

Merkur[®] förträngningspump

3A2041K

SV

För ytbehandlings- och bstrykningspumpar med hög prestanda på farliga eller icke farliga platser. Endast för yrkesmässigt bruk.

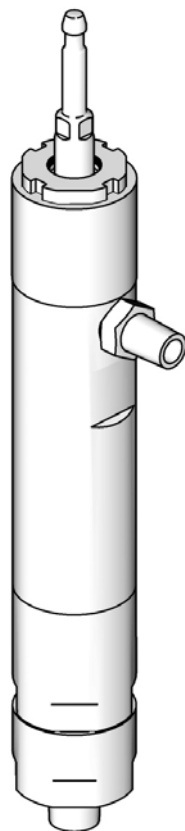


Viktiga säkerhetsinstruktioner

Läs alla varningar och instruktioner i denna handbok. Se pumpen eller handboken för fullständiga varningsmeddelanden och instruktioner. Varningssymbolerna avser specifika risker. Spara alla instruktioner.

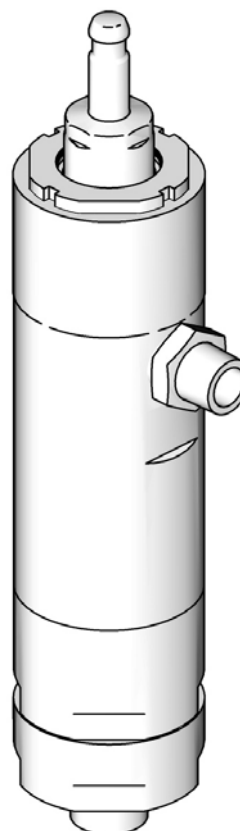
Se sida 3 för modellinformation, inklusive maximalt arbetstryck.

LW025A



TI11643a

LW150A



TI11645

Innehållsförteckning

Relaterade handböcker	2	Delar	10
Modeller	3	Reparationssatser, standard	12
Komponenters funktion och placering	5	Tillvalssatser	13
Reparation	6	Mått	14
Allmän information	6	Tekniska data	15
Förberedelser	6	Graco standardgaranti	16
Demontering	6	Graco-information	16
Återmontering	7		

Relaterade handböcker

Handbok	Beskrivning
312796	NXT™ luftmotor
312794	Merkur pumpenhet
312797	Merkur sprutpaket, omgivande, AA och airless
312798	Merkur elektrostatiska sprutpaket
313255	Merkur uppvärmda sprutpaket
313519	Merkur kolvstångssats

Modeller

Kontrollera din förträngningspumps märkning med det 6-siffriga artikelnumret. Använd följande matris för att definiera din förträngningspumps konstruktion. Förträngningspumpmodell LW025A representerar exempelvis en förträngningspump med smörjkopp i rostfritt stål, 25 cc, med en Ultralife™ belagd stång och 3 UHMWPE, 2 PTFE-tätningar.



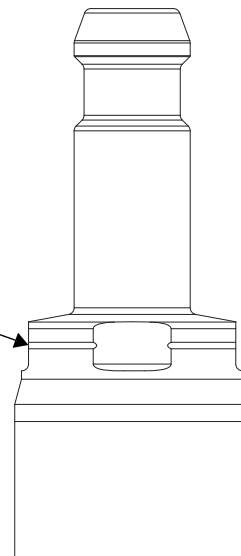
ti12415a

Se avsnittet **Delar** som börjar på sida 10 vid beställning av delar. Siffrorna i matrisen har inget samband med referensnumren i sprängskisser och reservdelslistor.

L	W		025	A	
Första siffran	Andra siffran (Beskrivning)		Tredje, fjärde och femte siffran (Förträngningspumpens volym per cykel* i cc)	Sjätte siffran (Tätningar; förträngningsstångens beläggning)	
L (Nedre pump)	W	Smörjkoppstyp, rostfritt stål	025	A	3 UHMWPE, 2 PTFE; Chromex™ (Serie A)
			050		3 UHMWPE, 2 PTFE; Ultralife** (Serie B)
		075	B		3 UHMWPE, 2 PTFE; Chromex™ (endast modell LW125B)
		100			
		125			
			150		

* Med cykel avses kombinationen av ett uppåtgående slag och ett nedåtgående slag.

** Ultralife-pumpstänger har en extra maskinbearbetad skåra för identifikation. Chromex Rod saknar denna skåra.



ti37433a

Modell, serie	Maximalt arbetstryck psi (MPa, bar)	Färginlopp	Färgutlopp
LW025A, serie A & B	3000 (20,7, 207)	1/2 tum npt	3/8 tum npt
LW050A, serie A & B	4500 (31,0, 310)	3/4 tum npt	3/8 tum npt
LW075A, serie A & B	4800 (33,1, 331)	3/4 tum npt	3/8 tum npt
LW100A, serie A & B	3600 (24,8, 248)	3/4 tum npt	3/8 tum npt
LW125A, serie A & B	2900 (20,0, 200)	1 tum npt	1/2 tum npt
LW125B, serie A	2900 (20,0, 200)	1 tum npt	1/2 tum npt
LW150A, serie A & B	2400 (16,5, 165)	1 tum npt	3/4 tum npt

Komponenters funktion och placering

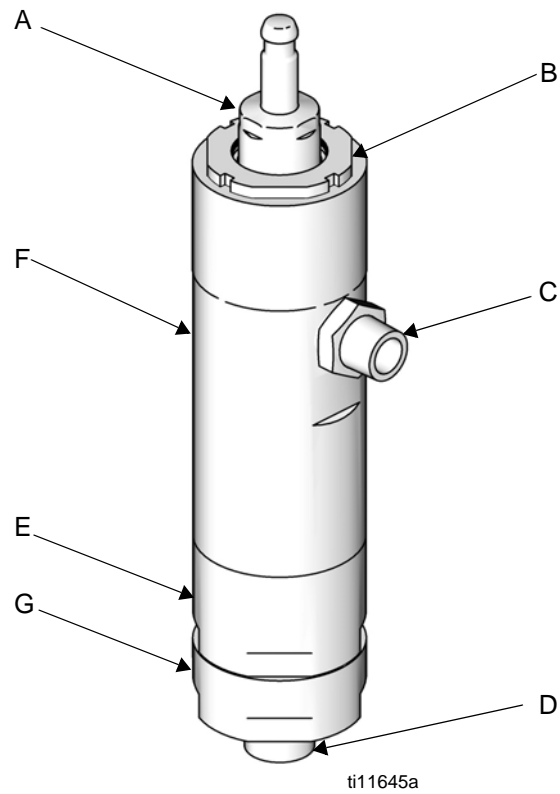


FIG. 1. Komponenters funktion och placering

Beteckning:

- A Kolv/stångenhet
- B Smörjkopp
- C Färgutlopp
- D Färginlopp
- E Nedre pumpcylinder
- F Övre cylinder
- G Intagsventil

Reparation



Allmän information

OBSERVERA

Referensnummer och -bokstäver inom parenteser i texten, refererar till beteckningarna i figurer och delritningar.

Använd alltid Gracos originalkomponenter och tillbehör, som kan beställas hos din Graco-återförsäljare. Om du tillhandahåller dina egna tillbehör, se då till att de har korrekt storlek och märktryck för ditt system.

Förberedelser



Följ alla varningar och instruktioner i pumpens handbok för följande förberedande steg:

1. Spola ren utrustningen.
2. Avlasta trycket.
3. Ta bort förträngningspumpen från pumpenheten.

Demontering

Lägg ut alla demonterade delar i ordning när pumpen tas isär så att återmonteringen blir enklare. Tvätta alla delar med lämpligt lösningsmedel och titta efter slitage och skador.

OBSERVERA

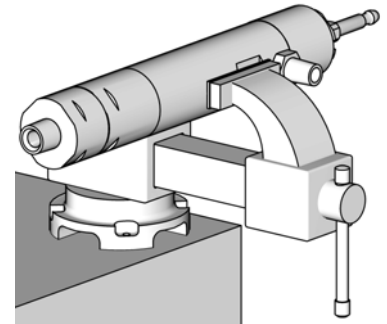
Reparationssatser finns att köpa. Se diagrammet på sidan 12 för att beställa korrekt sats(er) till din pump.

- Reservdelar som ingår i reparationssats för tätning är markerade med *, exempel 8*.
- Reservdelar som ingår i reparationssatsen för säten är markerade med †.
- Reservdelarna i kontrollkulsatsen har markerats med ♦.



Gångorna är väldigt vassa. Använd en trasa för att skydda händerna.

1. Placera cylindern (1) på sidan i ett skruvstöd med mjuka tänder.
2. Använd en justerbar skiftnyckel på inloppshusets sexkant (23) för att skruva av den från den nedre pumpcylindern (2). Lossa skruvstället tillfälligt och håll ut kulan (24♦).



ti12918a

3. Ta bort sätet (22†) och använd en O-ringstång för att ta bort tätningen (26†) från inloppshuset. Se FIG. 7.
4. Använd en justerbar skiftnyckel på sexkanten på den nedre pumpcylindern (2) för att ta bort den från den övre cylindern (1) och låt den glida av pumpen rakt. Se till att inte skada kolv/stängenheten (3).
5. Ta bort O-ringen (21*†) från toppen av den nedre pumpcylindern.
6. Lossa smörjkoppen (5).
7. Dra ut kolv/stängenheten ur botten av den övre cylindern. Ta bort fjädern (10*), kolvtätningar (12* och 13*) och packboxar (11* och 14*).
8. Ta bort smörjkoppen (5).
9. Ta bort halstätningarna (7*, 8*) och packboxarna (6*, 9*) från botten av smörjkoppen.

OBSERVERA

Låsmuttern kan sitta kvar på den övre cylindern.

10. Ta bort fjädern (4*) från toppen av den övre cylindern (1).

11. Ta bort smörjkoppstättningen (27*) och den övre cylindertätningen (28*).

12. Spänn fast kolven i ett skruvstöd. Använd en sexkantsnyckel för att ta bort muttern (17†) från kolvänden.

- LW025A–LW050A: 7 mm (1/4 tum) sexkant
- LW075A–LW150A: 13 mm (1/2 tum) sexkant



ti12782a

FIG. 2. Ta bort genomflödesmuttern

13. Ta bort O-ringarna (18†), sätet (15†) och kulan (16♦).
Se FIG. 5.

Återmontering

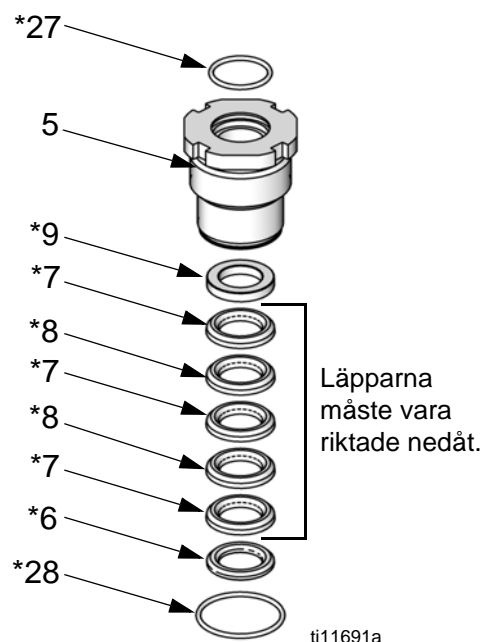
1. Rengör och inspektera alla delar.

OBSERVERA

Byt ut alla O-ringar som tagits bort från pumpen. Hoptryckta O-ringar kan leda till pumpläckage.

2. Smörj och installera ny smörjkoppstättning (27*) och övre cylindertätning (28*).

3. Montera honglanden (9*), V-tätningarna (7*, 8*) och hanglanden (6*) enligt bilden. Alternera V-tätningarna med läpparna vända nedåt. Smörj tätningarna. Installera tätningssatsen i smörjkoppen (5).



ti11691a

FIG. 3. Byta ut halstätningar

4. Montera fjädern (4*) upptill på den övre cylindern.

OBSERVERA

Alla gängor, tätningar och förseglingar måste vara välsmorda. Använd smörjmedel (Graco artikelnummer 111920) eller en liknande produkt.

5. Smörj gängor och skruva in smörjkoppen (5) i den övre cylindern (1) för hand.

6. Montera hanglanden (11*), V-tätningarna (12*, 13*) och honglanden (14*) enligt bilden. Alternera V-tätningarna med läpparna vända uppåt. Smörj tätningarna. Installera fjädern (10*) och tätningssatsen i botten av den övre cylindern (1).

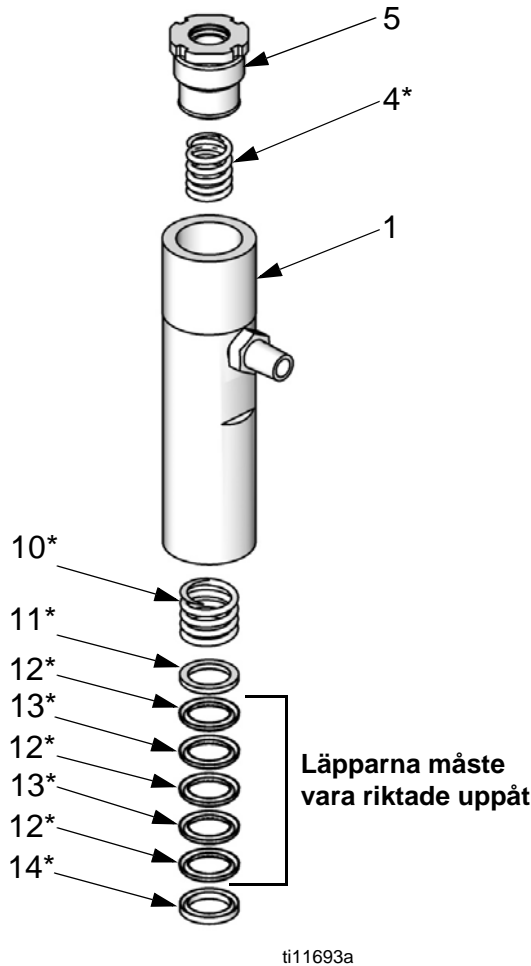


FIG. 4. Byta ut kolvtätningar.

7. Placera kulan (16♦) i kolvkroppen. Installera sätet (15†) och O-ringen (18†). Smörj O-ringen och gängorna på genomflödesmuttern (17†). Skruva in genomflödesmuttern (17†) i kolv/stångenheten (3).

8. Placera kolven i ett skruvstöd och momentdra genomflödesmuttern (17†) enligt följande tabell.

Förträngningspump	Moment
LW025A–LW050A	58-62 ft-lb (78-84 N•m)
LW075A–LW150A	78-82 ft-lb (105-111 N•m)

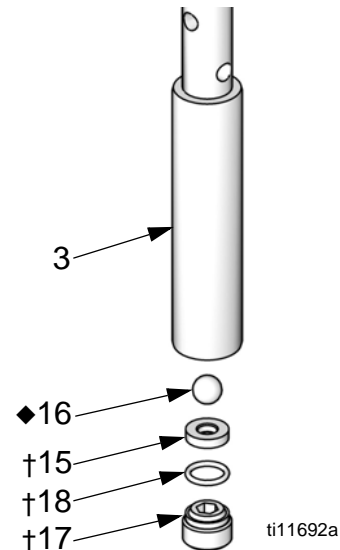


FIG. 5. Byta ut kolvkulan och sätet.

9. Tryck in kolv/stångenheten (3) i den övre cylindern (1).
10. Smörj och montera tätning (21*) överst på den nedre pumpcylindern (2).
11. Smörj gängorna och skruva fast den nedre pumpcylindern (2) på den övre cylindern (1). Vrid till 95-105 ft-lb (128-142 N•m).

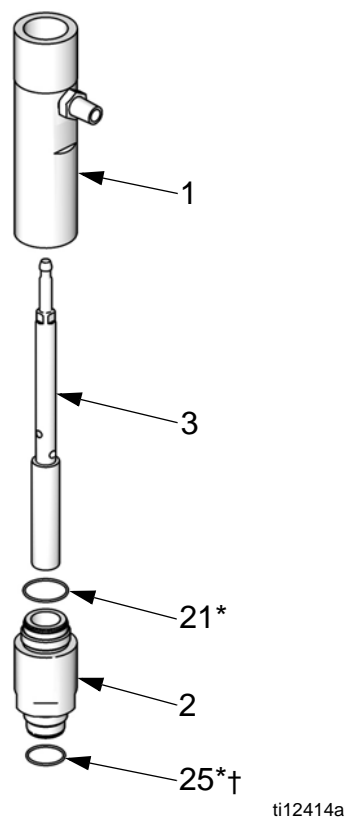


FIG. 6. Montera kolv/stångenhet och cylindrar.

12. Smörj och montera tätningen (25*†) på den nedre pumpcylindern (2).
13. Montera O-ringen (26†) och inloppets säte (22†) i toppen av inloppshuset. Smörj in O-ringen. Sätet (22†) är vändbart. Vänd eller byt ut vid behov.

14. Smörj in tätningen (25*†) och gängorna på den nedre pumpcylindern (2). Placera kulan (24♦) på sätet (22†).

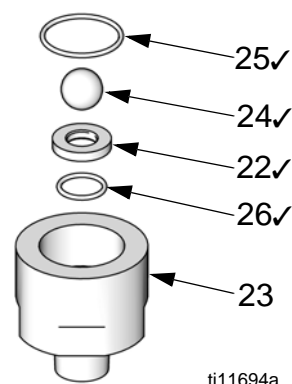


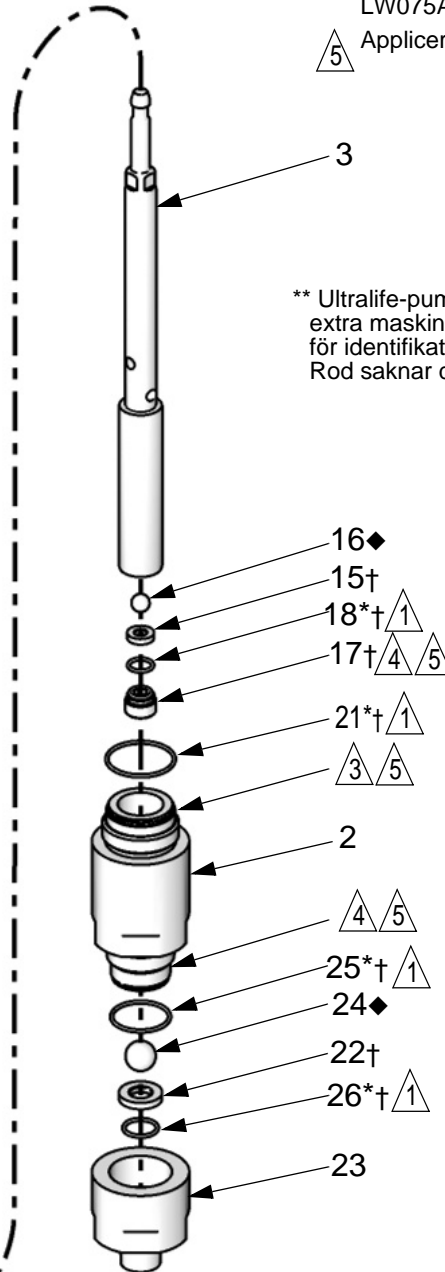
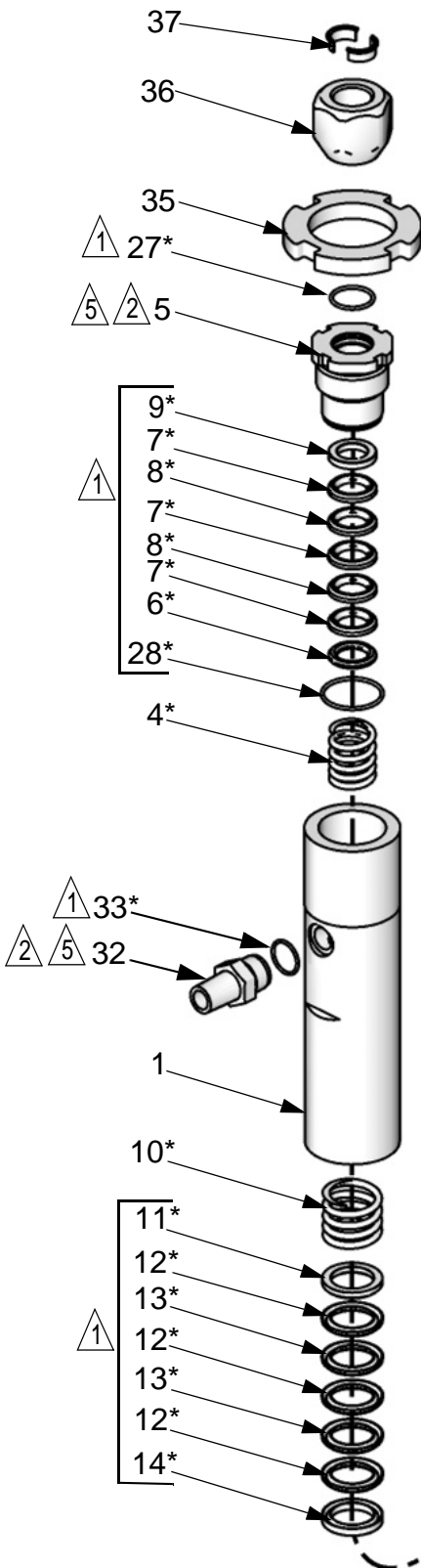
FIG. 7. Montera tillbaka intagskula och säte.

15. Håll upprätt för att skruva på huset (23) i den nedre pumpcylindern (2) för hand, så att sätet sitter på plats. Kläm därefter fast cylindern i ett skruvstöd och momentdra enligt följande tabell.

Förträngningspump	Moment
LW025A–LW050A	58-62 ft-lb (78-84 N•m)
LW075A–LW150A	78-82 ft-lb (105-111 N•m)

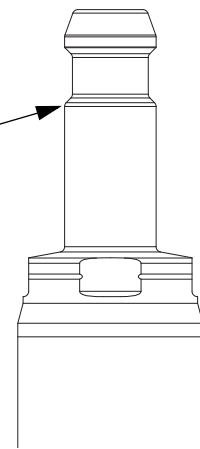
16. Momentdra smörjkopp (5) till 58-62 ft-lb (78-84 N•m).

Delar



- 1 Smörj.
- 2 Vrid till 58-62 ft-lb (78-84 N•m)
- 3 Vrid till 95-105 ft-lb (128-142 N•m)
- 4 Moment varierar beroende på den nedre pumpens storlek.
LW025A-LW050A: 58-62 ft-lb (78-84 N•m)
LW075A-LW150A: 78-82 ft-lb (105-111 N•m)
- 5 Applicera gängsmörjmedel.

** Ultralife-pumpstänger har en extra maskinbearbetad skåra för identifikation. Chromex Rod saknar denna skåra.



ti11644a

Ref.	Beskrivning	Komponent	Antal
1	CYLINDERSATS, övre; innefattar 21, 28, 32 och 33 (antal 1) LW025A LW050A LW075A LW100A LW125A LW150A	24A813 24A814 24A815 24A816 24A817 24A818	1
2	CYLINDERSATS, nedre pump; innefattar 21 och 25 LW025A LW050A LW075A LW100A LW125A LW150A	24A822 24A823 24A824 24A825 24A826 24A827	1
3	KOLV/STÄNG, Ultralife, enhet; innefattar 15-18, 36 och 37 (antal 1) LW025A LW050A LW075A LW100A LW125A LW150A	24A643 24A644 24A645 24A646 24A647 24A648	1
4*	FJÄDER, hals	-----	1
5	SMÖRJKOPP; innefattar 27 och 28 (antal 1 vardera) LW025A LW050A LW075A LW100A LW125A LW150A	24A807 24A808 24A809 24A810 24A811 24A812	1
6*	PACKBOX, hane, hals	-----	1
7*	TÄTNING, hals, UHMWPE	-----	3
8*	TÄTNING, hals, PTFE	-----	2
9*	PACKBOX, hona, hals	-----	1
10*	FJÄDER, kolv	-----	1
11*	PACKBOX, hane, kolv	-----	1
12*	TÄTNING, kolv, UHMWPE	-----	3
13*	TÄTNING, kolv, PTFE	-----	2
14*	PACKBOX, hona, kolv	-----	1
15†	SÄTE, kolvventil, volframkarbid	-----	1
16◆	KULA, kolvventil, 440 rostfritt stål	-----	1
17†	MUTTER, genomflödes	-----	1
18*†	O-RING, kolv	-----	1

Ref.	Beskrivning	Komponent	Antal
21*†	O-RING, nedre pumpcylinder	-----	1
22†	SÄTE, intagsventil, volframkarbid	-----	1
23	INTAGSVENTILSATS; Innefattar 26 LW025A LW050A LW075A LW100A LW125A LW150A	24A834 24A835 24A836 24A837 24A838 24A839	1
24◆	KULA, intagsventil, 440 rostfritt stål	-----	1
25*†	O-RING, nedre pumpcylinder	-----	2
26*†	O-RING, intagsventil	-----	1
27*	O-RING, smörjkopp; paket om 10 LW025A LW050A-LW075A LW100A LW125A-LW150A	24A630 24A631 24A632 24A633	1
28*	O-RING, smörjkopp	-----	1
32	KOPPLING, utlopp, 3/8-18 npt X 3/4-16 unf; innefattar 33 (antal 1) LW025A-LW100A LW125A LW150A	24A840 24A841 24A842	1
33*	O-RING, utlopp; paket om 10 LW025A-LW100A LW125A LW150A	24E457 24E458 24E459	1
35	LÄSMUTTER LW025A LW050A LW075A LW100A LW125A LW150A	24A634 24A635 24A636 24A637 24A638 24A639	1
36	MUTTER, koppling LW025A LW050A-LW150A	15M758 15T311	1
37	KRAGE, koppling; pkt om 10 LW025A LW050A-LW150A	24A618 24A619	1

----- Säljs ej separat.

* Ingår i reparationssett för tätningar. Se sida 12.

† Ingår i reparationssett för säten. Säten i 316 rostfritt stål är också tillgängliga. Se sida 12.

◆ Ingår i kontrollkulsats. Kulkrantar i volframkarbid och rostfritt stål (316) finns också tillgängliga. Se sida 12.

Reparationssatser, standard

Satsbeskrivning	LW025A	LW050A	LW075A	LW100A	LW125A LW125B	LW150A
* Reparationssats för tätningar Hals-V-tätningar (7* och 8*) och packboxar (6* och 9*), kolv-V-tätningar (12* och 13*) och packboxar (11* och 14*), O-ringar (18*, 21*, 25*, 26*, 27*, 28* och 33*) samt fjädrar (4* och 10*)	24A251	24A252	24A253	24A254	24A255	24A256
Reparationssats för V-tätning Hals-V-tätningar (7* och 8*), kolv-V-tätningar (12* och 13*) samt O-ringar (18*, 21*, 25*, 26*, 27*, 28* och 33*)	---	---	24R167	24R168	---	---
† Reparationssats, säte i volframkarbid Säten (15† och 22†), O-ringar (18†, 21†, 25† och 26†) samt genomflödesmutter (17†)	24A781	24A782	24A783	24A784	24A785	24A786
◆ Sats med kulkranar av 440 rostfritt stål Kolvkula (16◆) och intagskula (24◆)	24A261	24A261	24A263	24A264	24A264	24A264
Smörjkopp O-ring (27) Paket om 10	24A630	24A631	24A631	24A632	24A633	24A633
Kopplingskragar (37) Paket om 10	24A618	24A619	24A619	24A619	24A619	24A619
Ultralife kolv/stångenhet Inkluderar säte (15), kula (16), genomflödesmutter (17), O-ring (18), kopplingsmutter (36) och krage (37). Se handbok 313519 för en fullständig lista över de kolv/stångenheter som är tillgängliga.	24A643	25B081	25B082	25N495	LW125A 24A647 LW125B 26C705 Chromex	24A648

Tillvalssatser

Satsbeskrivning	LW025A	LW050A	LW075A	LW100A	LW125A	LW150A
Kolfylld PTFE V-tätningssats** Kolfyllda halstätningar och packboxar, kolfyllda PTFE-kolvtätningar och packboxar, O-ringar och fjädrar	24J852	24J853	24J854	24J855	24J856	24J857
Sats, förstärkt PTFE V-tätning** Förstärkta PTFE-halstätningar och packboxar, förstärkta PTFE-kolvtätningar och packboxar, O-ringar och fjädrar	26C707	26C708	26C709	26C710	26C711	26C712
†Reparationssats, säte i rostfritt stål (316)*** Säten (15† och 22†), O-ringar (18†, 21†, 25† och 26†) samt genomflödesmutter (17†)	24A794	24A795	24A796	24A797	24A798	24A799
◆Sats, kulkranar Kolvkula (16◆) och intagskula (24◆)						
Rostfritt stål (316)***	24P612	24P612	24P613	24P614	24P614	24P614
Volframkarbid	24A667	24A667	24A669	24A670	24A670	24A670

** Användning med material som orsakar kemiska kompatibilitetsproblem med UHMWPE, t.ex. material som fungerar som syrakatalysator.

*** Ersätter standardsatser för högkorrosiva tillämpningar.

Mått

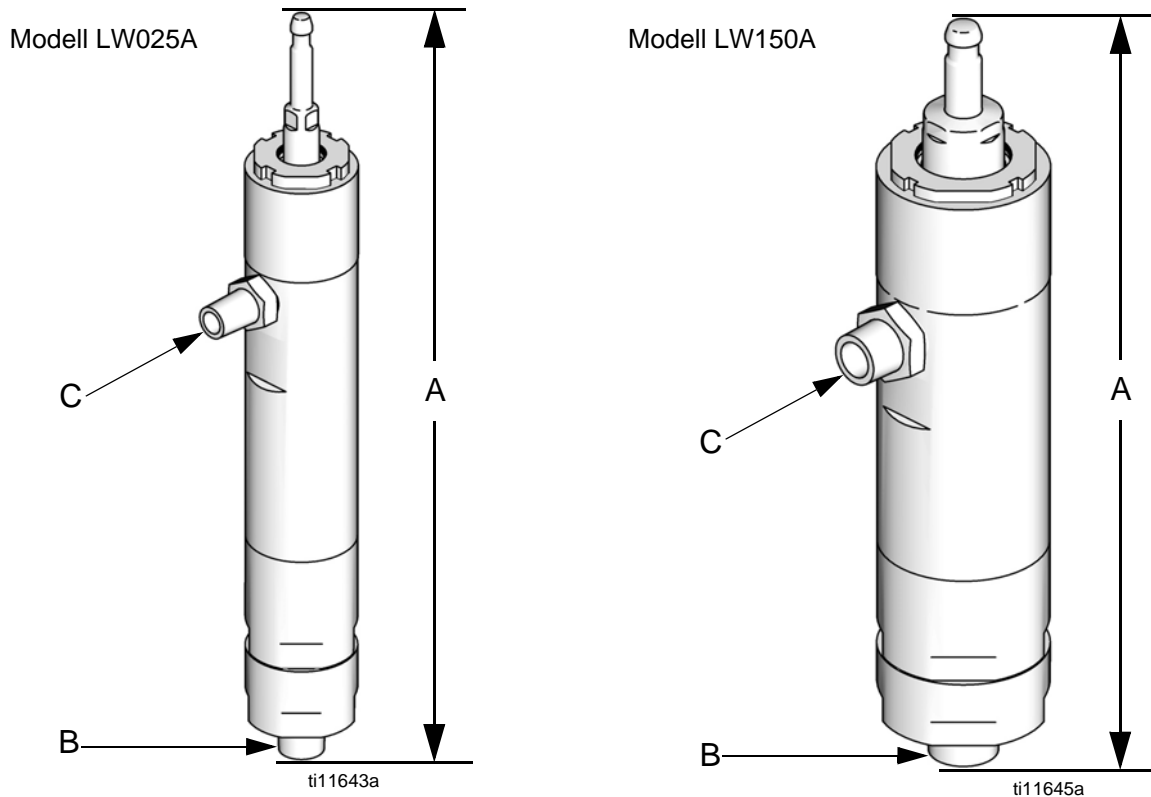


FIG. 8

Förträngningspumpens mått

Förträngning spump	A (Höjd*) tum (mm)	B (Inloppsstorlek) tum npt	C (Utloppsstorlek) tum npt	Vikt pund (kg)
LW025A	14,9 (378)	12,7 mm (1/2 tum)	3/8 tum	9,0 (4,1)
LW050A	14,8 (376)	19 mm (3/4 tum)	3/8 tum	13,2 (6)
LW075A	15,4 (391)	19 mm (3/4 tum)	3/8 tum	15,3 (6,9)
LW100A	15,4 (391)	19 mm (3/4 tum)	3/8 tum	18,6 (8,4)
LW125A LW125B	15,6 (396)	1 tum	12,7 mm (1/2 tum)	21,2 (9,6)
LW150A	15,6 (396)	1 tum	19 mm (3/4 tum)	22,0 (10)

**Höjd uppmätt vid mittenslag.

Tekniska data

Maximalt färgarbetstryck

LW025A	20,7 MPa (207 bar, 3 000 psi)
LW050A	4500 psi, (33,1 Mpa, 310 bar)
LW075A	4800 psi (33,1 MPa, 331 bar)
LW100A	24,8 MPa (248 bar, 3 600 psi)
LW125A, LW125B	2900 psi (20.0 MPa, 200 bar)
LW150A	16,5 MPa (165 bar, 2 400 psi)

Maximal arbetstemperatur 160°F (71°C)

Färginloppsstorlek

LW025A	1/2 tum npt
LW050A– LW100A	3/4 tum npt
LW125A–LW150A, LW125B	1 tum npt

Dimension färgutlopp

LW025A–LW100A	3/8 tum npt
LW125A, LW125B	1/2 tum npt
LW150A	3/4 tum npt

Slaglängd 63,5 mm

Delar som kommer i kontakt med färgen rostfritt stål, volframkarbid, UHMWPE, PTFE

Graco standardgaranti

Graco garanterar att all utrustning som beskrivs i detta dokument, och som är tillverkad av Graco och bär dess namn, är fri från material- och tillverkningsfel vid tidpunkten för försäljningen till den ursprungliga köparen. Med undantag för särskilda, utökade eller begränsade garantiåtaganden som utges av Graco, åtar sig Graco att under en tolv månadersperiod från inköpsdatumet reparera eller byta ut delar som av Graco befinns vara felaktiga. Garantin gäller endast under förutsättning att utrustningen installeras, används och sköts i enlighet med Gracos skriftliga rekommendationer.

Garantin omfattar inte, och Graco ska inte hållas ansvarigt för, allmänt slitage eller funktionsfel, skador eller slitage som orsakas av felaktig installation, felaktigt bruk, nötning, korrosion, otillräckligt eller felaktigt underhåll, försumlighet, olyckor, manipulation eller byten till komponenter som inte tillverkas av Graco. Graco ska heller inte hållas ansvarigt för funktionsfel, skada eller slitage som orsakas av att Graco-utrustningen är inkompatibel med konstruktioner, tillbehör, utrustning eller material som inte har levererats av Graco, ej heller felaktig formgivning, tillverkning, installation, drift eller underhåll av konstruktioner, tillbehör, utrustning eller material som inte har levererats av Graco.

Garantin gäller under förutsättning att utrustningen som anses defekt skickas med förbetald retur till en auktoriserad Graco-återförsäljare för verifiering av det påstådda felet. Om det påstådda felet verifieras kommer Graco att reparera eller ersätta alla defekta delar utan kostnad. Utrustningen kommer att returneras till den ursprungliga köparen med frakten betald. Om inspektionen av utrustningen inte uppdagar några material- eller tillverkningsfel kommer reparationer att utföras till en rimlig avgift som kan innefatta kostnaderna för reservdelar, arbete och transport.

DENNA GARANTI ÄR EXKLUSIV OCH GÄLLER ISTÄLLET FÖR ALLA ANDRA GARANTIER, UTTRYCKLIGA ELLER UNDERFÖRSTÅDDA, INKLUSIVE MEN INTE BEGRÄNSAT TILL GARANTIER OM SÄLJBARHET ELLER GARANTIER OM LÄMPLIGHET FÖR ETT VISST ÄNDAMÅL.

Gracos enda åtagande och köparens enda gottgörelse för några överträdelser av garantin är de som anges ovan. Köparen medger att ingen annan ersättning (inklusive, men inte begränsat till, skadestånd för följdskada för förlorad vinst, förlorad försäljning, personskador, materiella skador eller andra följdskador) är aktuell. Alla anspråk rörande överträdelser av garantin måste framläggas inom två (2) år efter försäljningsdatum.

GRACO LÄMNAR INGA GARANTIER OCH FRÅNSÄGER SIG ALLA UNDERFÖRSTÅDDA GARANTIER OM SÄLJBARHET ELLER LÄMPLIGHET FÖR ETT VISST ÄNDAMÅL AVSEENDE TILLBEHÖR, UTRUSTNING, MATERIAL ELLER KOMPONENTER SOM SÄLJS MEN INTE TILLVERKAS AV GRACO. Dessa artiklar som säljs men inte tillverkas av Graco (t.ex. elmotorer, strömbrytare, slangar) omfattas i förekommande fall av respektive tillverkarens garanti. Graco kommer inom rimliga gränser att hjälpa köparen med att lämna anspråk rörande överträdelser mot dessa garantier.

Graco är under inga omständigheter ansvarigt för indirekta, oavsiktliga, särskilda skador eller följdskador som uppkommer till följd av att Graco levererar utrustning i enlighet med det som framlagts häri, eller för tillhandahållande, prestanda eller användning av produkter eller andra varor som säljs enligt detta, oavsett om så sker till följd av avtalsbrott, garantibrott, försumlighet från Gracos sida eller annat.

Graco-information

Besök www.graco.com för den senaste informationen om Gracos produkter. Information om patent finns på www.graco.com/patents.

FÖR ATT GÖRA EN BESTÄLLNING, kontakta din Graco-återförsäljare eller ring så hänvisar vi till närmaste återförsäljare.

Telefon: 612-623-6921 **eller avgiftsfritt:** 1-800-328-0211 **Fax:** 612-378-3505

All text och alla bilder i den här handboken visar den senast tillgängliga informationen som fanns vid publiceringen. Graco förbehåller sig rätten att när som helst införa ändringar utan föregående meddelande därom.

Översättning av originalanvisningarna. *This manual contains Swedish. MM 312792*

Gracos Högkvarter: Minneapolis
Internationella kontor: Belgien, Kina, Japan, Korea

GRACO INC. AND SUBSIDIARIES • P.O. BOX 1441 • MINNEAPOLIS MN 55440-1441 • USA

Copyright 2008, Graco Inc. Alla Gracos tillverkningsplatser är registrerade enligt ISO 9001.

www.graco.com
Revidering K, 1/2020