

Merkur[®] - pompeenheid

313654M

NL

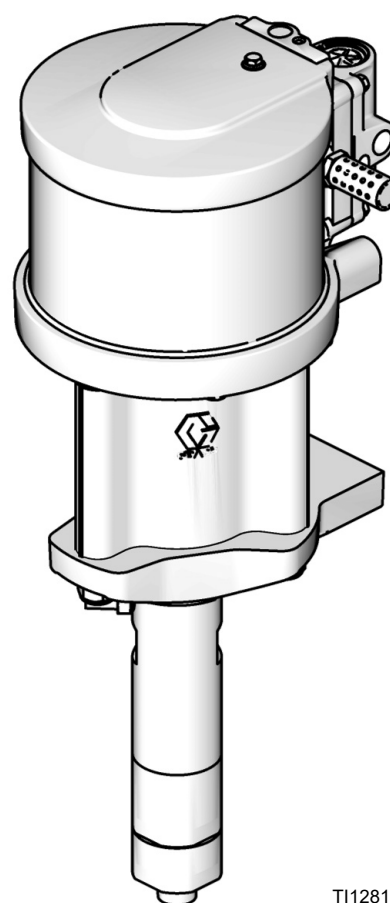
Voor een hoogwaardige afwerking en coatings op gevaarlijke en niet-gevaarlijke locaties. Alleen voor professioneel gebruik.



Belangrijke veiligheidsinstructies

Lees alle waarschuwingen en instructies in deze handleiding. Bewaar deze instructies.

Zie pagina 4 voor informatie over het model, waaronder de maximale werkdruk.



T112811a

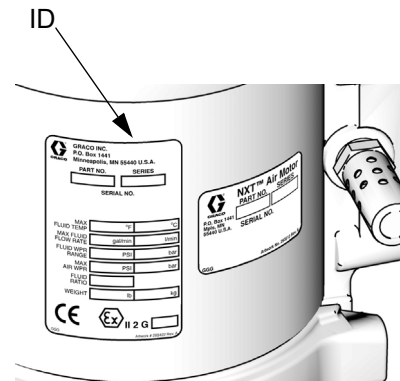


Inhoudsopgave

Tabel met onderdeelnummers voor pompen	3
Pompmodellen	4
Waarschuwingen	5
Bijbehorende handleidingen	6
De onderdelen	7
Installatie	8
Algemene informatie	8
De bediener voorbereiden	8
Het werkgebied voorbereiden	8
Aarding	8
De pomp monteren	9
Lucht- en vloeistofslangen	9
Toebehoren	9
Typische installatie	10
Bediening	11
Drukontlastingsprocedure	11
Apparatuur spoelen vóór gebruik	11
Trekervergrendeling	11
Oliereservoir	11
De pomp vullen en afstellen	12
De pomp uitschakelen en onderhouden	12
Onderhoud	13
Schema voor preventief onderhoud	13
De schroefdraadverbindingen aandraaien	13
De pomp doorspoelen	13
Oliereservoir	13
Problemen opsporen en verhelpen	14
Reparatie	15
Algemene informatie	15
De verdringerpomp loskoppelen	15
De verdringerpomp weer aansluiten	16
De luchtmotor loskoppelen	17
De luchtmotor weer aansluiten	18
Onderdelen van de pomp	19
Onderdelen die per model verschillen	21
Reparatiesets	22
Prestatiegrafieken	23
Pompafmetingen	31
Afmetingen wandbeugelmontage	32
Technische gegevens	33
California Proposition 65	33
Standaard Graco-garantie	34
Graco-informatie	34

Tabel met onderdeelnummers voor pompen

Controleer het onderdeelnummer van 6 tekens op het identificatieplaatje (ID) van uw pomp. Gebruik de volgende tabel om de constructie van uw pomp op basis van de zes tekens te definiëren. Bijvoorbeeld onderdeelnr. **W 1 5 A A S** staat voor een pomp met oliereservoir (**W**), verhouding 15 tot 1 (**15**), onderpomp van 25 cc (**A**), 3 UHMWPE/2 PTFE-pakkingen met Ultralife™-stangcoating, geen gegevensbewaking, uitlaat met laag geluidsniveau (**A**) en roestvrijstalen constructie (**S**).



ti12922a

W	15	A		A		S
Eerste teken (oliereservoir)	Tweede en derde teken (drukverhouding - XX:1)	Vierde teken (Volume per cyclus van verdringerpomp*)		Vijfde teken (Pakkingen - X UHMWPE:X PTFE/ Stangcoating van pistool/ Gegevensbewaking/uitlaat)		Zesde teken (materiaal onderpomp)
W	03†	A	25 cc	A†	3:2/Ultralife/Geen bewaking/Weinig lawaai	S Roestvrij staal
	10	B	50 cc	B	3:2/Ultralife/DataTrak™ /Weinig lawaai	
	15	C	75 cc	E	3:2/Ultralife/DataTrak™ Alleen cyclustelling/Weinig lawaai	
	18	D	100 cc			
	23	E†	125 cc			
	24	F	150 cc			
	28					
	30					
	36					
	45					
	48					

* Een cyclus verwijst naar de combinatie van een slag omhoog en een slag omlaag.

† Model W03EAS met pomp met verhouding van 3:1 heeft een Chromex-stangcoating.










Pompmodellen






Model, Serie	Lucht-motor	Verdringer-pomp	Maximale vloeistofwerkdruk MPa, bar (psi)	Debiet bij 60 cpm l/min (gallon/ min)	Vloeistofin- laat	Vloeistofuit- laat	Lucht- inlaat
W03EAS, serie A	M02LN0	LW125A	2,07, 20,7 (300)	7,5 (2,0)	1 inch npt	1/2 inch npt	1/4 NPT(f)
W03EBS, serie A	M02LT0						
W10CAS, serie A	M04LN0	LW075A	6,9, 69 (1000)	4,5 (1,2)	3/4 inch npt	3/8 inch npt	1/4 NPT(f)
W10CBS, serie A	M04LT0						
W15AAS, serie A	M02LN0	LW025A	10,3, 103 (1500)	1,5 (0,4)	1/2 inch npt	3/8 inch npt	1/4 NPT(f)
W15BAS, serie A	M04LN0	LW050A	10,3, 103 (1500)	3,0 (0,8)	3/4 inch npt	3/8 inch npt	1/4 NPT(f)
W15BBS, serie A	M04LT0						
W15FAS, serie A	M12LN0	LW150A	10,3, 103 (1500)	9,0 (2,4)	1 inch npt	3/4 inch npt	1/2 npt(f)
W15FBS, serie A	M12LT0						
W18EAS, serie A	M12LN0	LW125A	12,4, 124 (1800)	7,5 (2,0)	1 inch npt	1/2 inch npt	1/2 npt(f)
W18EBS, serie A	M12LT0						
W23DAS, serie A	M12LN0	LW100A	15,8, 158 (2300)	6,0 (1,6)	3/4 inch npt	3/8 inch npt	1/2 npt(f)
W23DBS, serie A	M12LT0						
W24FAS, serie A	M18LN0	LW150A	16,5, 165 (2400)	9,0 (2,4)	1 inch npt	3/4 inch npt	1/2 npt(f)
W24FBS, serie A	M18LT0						
W28EAS, serie A	M18LN0	LW125A	19,3, 193 (2800)	7,5 (2,0)	1 inch npt	1/2 inch npt	1/2 npt(f)
W28EBS, serie A	M18LT0						
W30AAS, serie A	M04LN0	LW025A	20,7, 207 (3000)	1,5 (0,4)	1/2 inch npt	3/8 inch npt	1/4 NPT(f)
W30ABS, serie A	M04LT0						
W30CAS, serie A	M12LN0	LW075A	20,7, 207 (3000)	4,5 (1,2)	3/4 inch npt	3/8 inch npt	1/2 npt(f)
W30CBS, serie A	M12LT0						
257463 †, serie A	M12LN0						
W36DAS, serie A	M18LN0	LW100A	24,8, 248 (3600)	6,0 (1,6)	3/4 inch npt	3/8 inch npt	1/2 npt(f)
W36DBS, serie A	M18LT0						
W45BAS, serie A	M12LN0	LW050A	31,0, 310 (4500)	3,0 (0,8)	3/4 inch npt	3/8 inch npt	1/2 npt(f)
W45BBS, serie A	M12LT0						
262287 †, serie A	M12LN0						
262392 †, serie A	M12FN0						
W48CAS, serie A	M18LN0	LW075A	33,1, 331 (4800)	4,5 (1,2)	3/4 inch npt	3/8 inch npt	1/2 npt(f)
W48CBS, serie A	M18LT0						

† Deze tabel met onderdeelnummers is niet van toepassing op spoelsetpompen.

Waarschuwingen

De onderstaande waarschuwingen betreffen de installatie, het gebruik, de aarding, het onderhoud en de reparatie van deze apparatuur. Het uitroepteken verwijst naar een algemene waarschuwing en het gevarensymbool verwijst naar procedurespecifieke risico's. Lees deze waarschuwingen. Daarnaast zijn er, waar van toepassing, procedurespecifieke waarschuwingen in de handleiding te vinden.

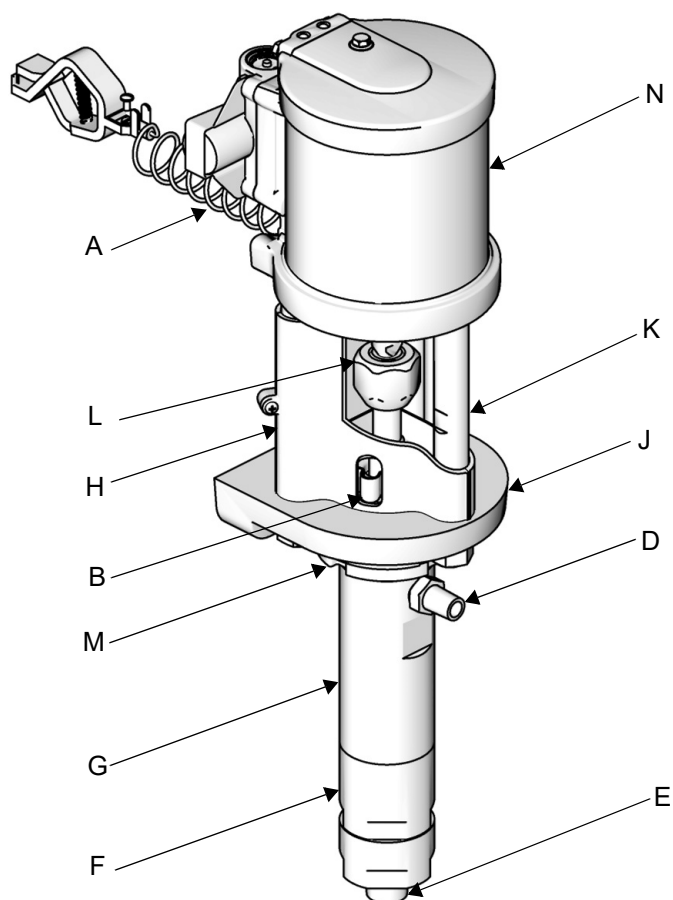
 WAARSCHUWING	
   	<p>BRAND- EN EXPLOSIEGEVAAR</p> <p>Ontvlambare dampen in het werkgebied, zoals die van oplosmiddelen en verf, kunnen ontbranden of exploderen. Voorkom brand en explosies onder meer als volgt:</p> <ul style="list-style-type: none"> • Gebruik de apparatuur alleen in goed geventileerde ruimtes. • Zorg dat er geen ontstekingsbronnen zijn, zoals waakvlammen, sigaretten, draagbare elektrische lampen en kunststof druppelvangers (deze kunnen statische vonkoverslag geven). • Houd het werkgebied vrij van afval, inclusief oplosmiddelen, poetslappen en benzine. • Haal geen stekkers uit stopcontacten, steek geen stekkers in stopcontacten en doe geen lampen aan of uit als er brandbare dampen aanwezig zijn. • Aard alle apparatuur in de werkomgeving. Zie de instructies over aarding. • Gebruik alleen geaarde slangen. • Houd het pistool stevig tegen de zijkant van een geaarde emmer gedrukt terwijl u in de emmer spuit. • Als u merkt dat er sprake is van statische elektriciteit of een schok voelt, stop dan onmiddellijk met werken. Gebruik het systeem pas weer als u de oorzaak van het probleem kent en het probleem verholpen is. • Zorg dat er altijd een werkend brandblusapparaat in het werkgebied is.
	<p>GEVAREN VAN MISBRUIK VAN APPARatuur</p> <p>Verkeerd gebruik kan leiden tot ernstig letsel of de dood.</p> <ul style="list-style-type: none"> • Bedien het systeem niet als u moe bent of onder invloed bent van alcohol of geneesmiddelen. • Overschrijd nooit de maximale werkdruk en de maximale bedrijfstemperatuur van het zwakste onderdeel in uw systeem. Zie Technische gegevens van alle apparatuurhandleidingen. • Gebruik vloeistoffen en oplosmiddelen die geschikt zijn voor de bevochtigde onderdelen van de apparatuur. Zie Technische gegevens van alle apparatuurhandleidingen. Lees de waarschuwingen van de fabrikant van de vloeistoffen en oplosmiddelen. Vraag de leverancier of verkoper van het materiaal om het veiligheidsinformatieblad (VIB of MSDS) voor alle informatie over het materiaal dat u gebruikt. • Controleer de apparatuur dagelijks. Repareer of vervang versleten of beschadigde onderdelen onmiddellijk; vervang ze enkel door originele reserveonderdelen van de fabrikant. • Breng geen veranderingen of wijzigingen in de apparatuur aan. • Gebruik apparatuur alleen voor het beoogde doel. Neem voor meer informatie contact op met uw distributeur. • Leid slangen en kabels uit de buurt van plaatsen waar gereden wordt, scherpe randen, bewegende onderdelen en hete oppervlakken. • Zorg dat er geen kink in slangen komt en buig ze niet te ver door; trek het apparaat nooit vooruit aan de slang. • Houd kinderen en dieren weg uit het werkgebied. • Houd u aan alle geldende veiligheidsvoorschriften.
  	<p>GEVAAR VOOR INJECTIE DOOR DE HUID</p> <p>Vloeistof onder hoge druk dat uit een pistool, lekkende slangen of beschadigde onderdelen komt, dringt door de huid naar binnen in het lichaam. Dit kan eruitzien als een gewone snijwond, maar het gaat om ernstig letsel dat zelfs kan leiden tot amputatie. Raadpleeg onmiddellijk een chirurgisch specialist.</p> <ul style="list-style-type: none"> • Richt het pistool niet op iemand of op een lichaamsdeel. • Houd nooit uw hand voor de spuitpunt. • Probeer lekkage nooit met uw handen of lichaam, handschoenen of een doek te stoppen. • Spuit niet als de spuitpuntbeschermer en trekkerbeschermer niet zijn aangebracht. • Schakel de veiligheidspal altijd in wanneer u niet aan het spuiten bent. • Voer altijd de Drukontlastingsprocedure in deze handleiding uit wanneer u stopt met spuiten en vóór reiniging, controle en onderhoud aan de apparatuur.

 WAARSCHUWING	
	<p>GEVAAR VAN APPARATUUR ONDER DRUK</p> <p>Materiaal uit het spuitpistool/doseerventiel, uit lekkage of uit beschadigde onderdelen kan in de ogen of op de huid spatten en ernstig letsel veroorzaken.</p> <ul style="list-style-type: none"> • Voer altijd de Drukontlastingsprocedure in deze handleiding uit wanneer u stopt met spuiten en vóór reiniging, controle en onderhoud aan de apparatuur. • Draai altijd eerst alle materiaalkoppelingen goed vast voordat u de apparatuur gaat bedienen. • Controleer slangen, buizen en koppelingen dagelijks. Vervang versleten of beschadigde onderdelen onmiddellijk.
	<p>GEVAREN VAN BEWEGENDE ONDERDELEN</p> <p>Bewegende onderdelen kunnen vingers en andere lichaamsdelen afknellen of amputeren.</p> <ul style="list-style-type: none"> • Blijf uit de buurt van bewegende onderdelen. • Laat de apparatuur niet werken als de beschermkappen of deksels zijn weggehaald. • Apparatuur die onder druk staat, kan zonder waarschuwing gaan werken. Voordat u de apparatuur controleert, verplaatst of er onderhoud aan uitvoert, moet u eerst de Drukontlastingsprocedure in deze handleiding uitvoeren. Koppel de stroom- of persluchttoevoer los.
	<p>GEVAAR VAN GIFTIGE MATERIALEN OF DAMPEN</p> <p>Giftige vloeistoffen of dampen kunnen ernstig of zelfs dodelijk letsel veroorzaken als deze in de ogen of op de huid spatten, of worden ingeademd of geslikt.</p> <ul style="list-style-type: none"> • Lees de veiligheidsinformatiebladen zodat u de specifieke gevaren van de gebruikte vloeistoffen kent. • Bewaar gevaarlijke vloeistof in goedgekeurde containers en voer ze af conform alle geldende richtlijnen. • Draag altijd doordoorlatende handschoenen bij het spuiten of reinigen van de apparatuur.
	<p>PERSOONLIJKE BESCHERMINGSMIDDELEN</p> <p>U moet geschikte beschermingsmiddelen dragen als u de apparatuur bedient of onderhoudt en als u in het werkgebied aanwezig bent, zodat u wordt beschermd tegen ernstig letsel, zoals oogletsel, inademing van giftige dampen, brandwonden en gehoorverlies. Onder dergelijke apparatuur valt onder meer (maar is hier niet tot beperkt):</p> <ul style="list-style-type: none"> • Een veiligheidsbril; • Kleding en een ademhalingsfilter zoals aanbevolen door de fabrikant van de gebruikte vloeistoffen en oplosmiddelen • Handschoenen • Gehoorbescherming

Bijbehorende handleidingen

Hand- leiding	Omschrijving
312792	Merkur verdringerpomp
312796	NXT™-luchtmotor
312797	Merkur onverwarmde spuitpakketten
312798	Merkur elektrostatische spuitpakketten, omgeving en verwarmd
313255	Merkur verwarmde spuitpakketten

De onderdelen



ti11700a


AFB. 1. Componentidentificatie


Verklaring:

- A Aarddraad
- B TSL-reservoir
- C Oliereservoir (niet zichtbaar, onder TSL-reservoir)
- D Vloeistofuitlaat
- E Vloeistofinlaat
- F Onderste cilinder
- G Bovenste cilinder
- H Trekstangbescherming
- J Verloopstuk van verdringerpomp
- K Trekstang
- L Koppelmoer
- M Contraoer
- N Luchtmotor

Installatie

Algemene informatie

 De referentienummers en letters die tussen haakjes in de tekst staan, verwijzen naar de overeenkomstige aanduidingen in de afbeeldingen en de onderdelentekening.

 Gebruik altijd originele Graco-onderdelen en -toebehoren, verkrijgbaar bij uw Graco-leverancier. Als u zelf zorgt voor uw toebehoren, zorg er dan voor dat ze de juiste afmetingen en de goede drukeigenschappen voor uw systeem hebben.

De bediener voorbereiden

Alle bedieners moeten zijn opgeleid om alle systeemonderdelen te bedienen en om op de juiste manier met alle vloeistoffen om te gaan. Alle bedieners moeten alle instructiehandleidingen, plaatjes en labels zorgvuldig hebben gelezen voordat ze met de apparatuur gaan werken.

Het werkgebied voorbereiden

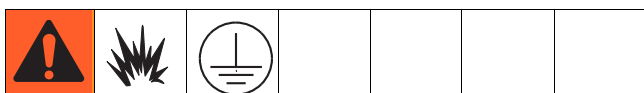
Zorg dat u beschikt over een geschikte perslucht-aanvoer.

Breng een toevoerleiding voor perslucht aan, van de luchtcompressor naar de pomplocatie. Let erop dat alle slangen de juiste maten hebben, en geschikt zijn voor de gebruikte druk. Gebruik alleen elektrisch geleidende slangen.

Houd de werklocatie vrij van obstakels of rommel die de bewegingsvrijheid van de bediener kunnen inperken.

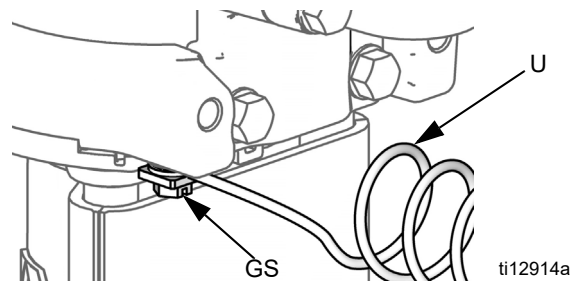
Houd een geaarde metalen emmer bij de hand voor het doorspoelen van het systeem.

Aarding



De apparatuur moet worden geaard. Aarding verlaagt de kans op statische en elektrische schokken omdat het een ontsnappingsdraad biedt voor de elektrische stroom die ontstaat als gevolg van opbouw van statische elektriciteit en bij eventuele kortsluiting.

Pomp: zie AFB. 2. Controleer of de aardingschroef (GS) goed is bevestigd en aan de luchtmotor vastgedraaid. Sluit het andere uiteinde van de aardingsdraad (U) aan op een echt aardpunt.



AFB. 2. Aardschroef en -draad

Lucht- en vloeistofslangen: Als er vloeistof door de pomp, slang en spuit stroomt, kan er statische elektriciteit worden opgebouwd. Ten minste één slang moet elektrisch geleidend zijn, met een maximale gecombineerde slanglengte van 150 meter (500 ft.), voor een goede doorlopende aarding. Controleer de elektrische weerstand van de slang. Als de totale weerstand naar massa meer dan 25 megohm is, moet de slang onmiddellijk worden vervangen.

Luchtcompressor: volg de aanbevelingen van de fabrikant.

Spuitpistool / Doseerventiel: aard het spuitpistool met een door Graco goedgekeurde geaarde vloeistofslang.

Materiaalreservoir: volg de ter plekke geldende voorschriften.

Het te spuiten object: volg de ter plekke geldende voorschriften.

Emmers met oplosmiddel bij het spoelen: volg de ter plekke geldende voorschriften. Gebruik alleen geleidende metalen emmers; plaats ze op een geaarde ondergrond. Plaats de emmer niet op een niet-geleidende ondergrond, zoals papier of karton, aangezien dan de continuïteit van de aarding wordt onderbroken.

Voor een doorlopende aarding bij het spoelen of ontlasten van de druk: houd altijd een metalen gedeelte van spuitpistool of doseerventiel stevig tegen een geaard metalen vat en druk dan pas de trekker van pistool of doseerventiel in.

De pomp monteren

Plaats de pomp alleen op een wandbeugel van Graco (15T795) of op een onderstel van Graco dat verkrijgbaar is bij uw distributeur. De pompafmetingen staan op pagina 31. Bij pompen voor wandmontage volgt u deze richtlijnen:

1. Controleer of de wand stevig genoeg is om het gewicht van pomp, beugel, slangen en toebehoren te dragen, inclusief de mechanische belasting die door het draaien van de pomp ontstaat.
2. Plaats de wandbeugel op een hoogte van ongeveer 1,2 tot 1,5 m (4 tot 5 ft) boven de vloer. Zorg ervoor dat de luchtinlaat-, de vloeistofinlaat- en de vloeistofuitlaatpoorten van de pomp goed toegankelijk zijn, voor meer bedienings- en onderhoudsgemak.
3. Gebruik de wandbeugel als een sjabloon om de montagegaten (10 mm/0,4 inch) in de muur te boren. De maten voor wandmontage staan op pagina 32.
4. Schroef de beugel vast aan de muur. Gebruik schroeven van 9 mm (3/8 inch) die lang genoeg zijn om de pomp bij gebruik trillingvrij te houden.

OPMERKING: zorg dat de beugel waterpas is.

Lucht- en vloeistofslangen

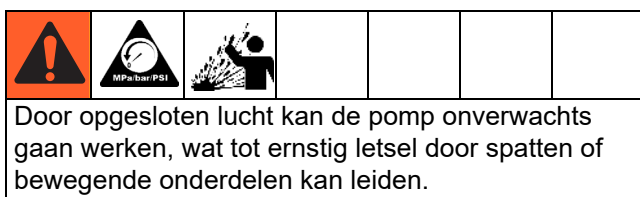
Zorg ervoor dat alle luchtslangen (N) en vloeistofslangen (M) de juiste maat hebben en geschikt zijn voor de druk in uw systeem. Zie AFB. 3. Gebruik alleen elektrisch geleidende vloeistofslangen.

Toebehoren

Installeer de volgende accessoires in de volgorde die wordt aangegeven in AFB. 3 en gebruik waar nodig verloopstukken.

Luchtleiding

- **Zelfontlastend hoofdlichtventiel (E):** deze moet in uw systeem aanwezig zijn om de lucht te ontlasten die tussen de klep en de luchtmotor/het pistool achterblijft wanneer de klep wordt gesloten.



Zorg ervoor dat het ventiel gemakkelijk bereikbaar is vanaf de pomp en dat dit in het circuit achter de luchtregeelaar zit.

- **Luchtregeelaar pomp (H):** voor regeling van het toerental en de uitlaatdruk van de pomp. Plaats deze dicht bij de pomp.
- **Luchtleidingsfilter (B):** verwijdert schadelijk stof en vocht uit de aangevoerde perslucht.
- **Luchtafsluitventiel (A):** isoleert de luchtleidingstoebereiden voor onderhoud. Plaats deze vóór alle andere toebehoren in de luchtleiding.
- **Pistoolluchtregeelaar (D):** regelt de luchtdruk voor het luchtdruk.

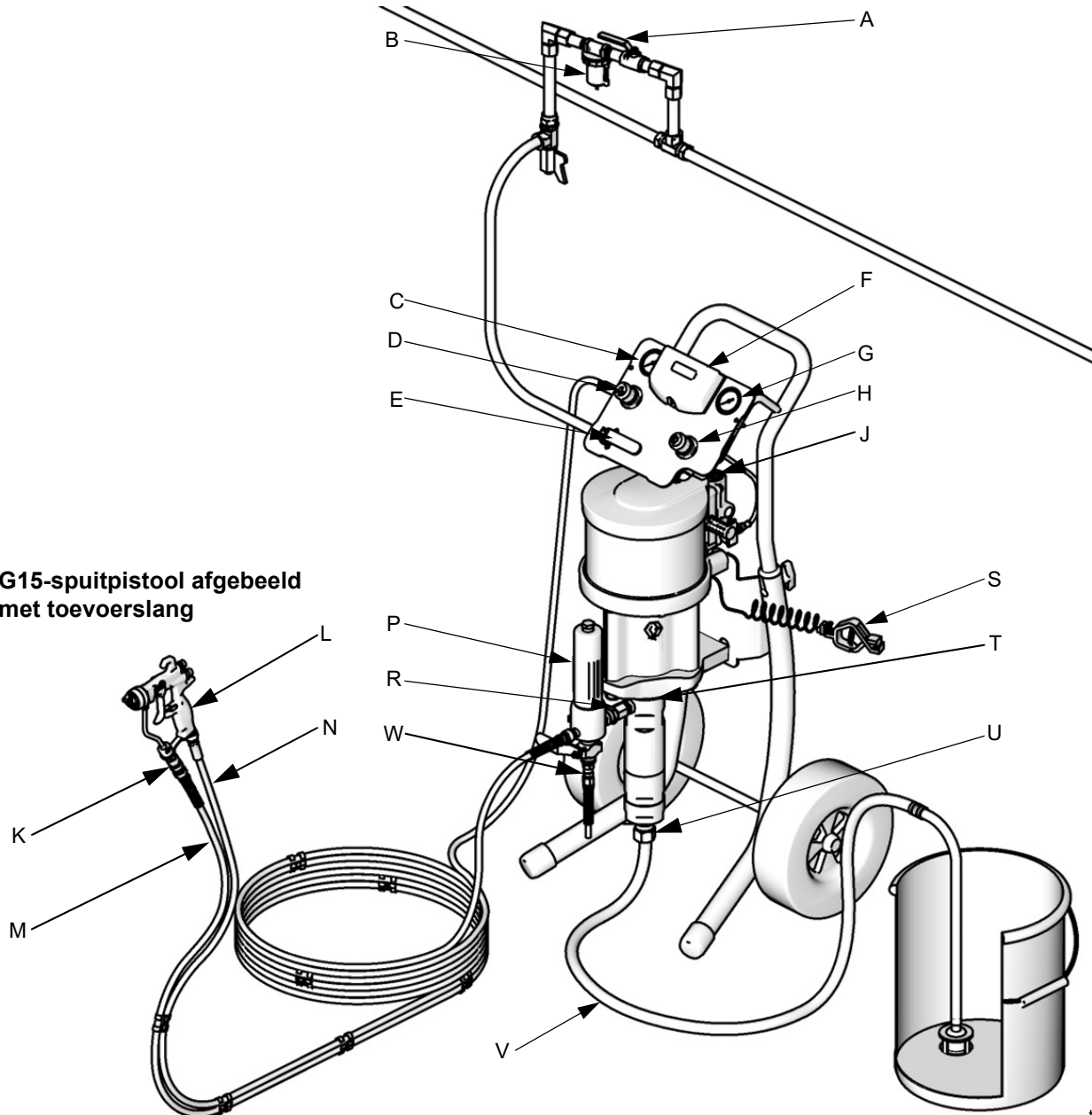
Vloeistofleiding

- **Vloeistoffilter:** met een roestvrijstalen element met een maaswijdte van 60 (250 micron) dat deeltjes uit de vloeistof filtert als die uit de pomp komt.
- **Vloeistofafvoerventiel (W):** is vereist in uw systeem om de vloeistofdruk in de slang en het pistool te ontlasten.
- **Pistool of ventiel (L):** doseert de vloeistof. Het pistool in AFB. 3 is een pneumatisch spuitpistool voor vloeistoffen van een lage tot middelhoge viscositeit.
- **Wartel in de vloeistofleiding (K):** zorgt dat het pistool gemakkelijker beweegt.
- **Zuigset (V):** zorgt ervoor dat de pomp vloeistof uit een bak kan aanzuigen.

Typische installatie

- A Luchtafsluitventiel
- B Luchtfilter (optioneel toebehoren)
- C Luchtdrukmeter pistool
- D Luchtdrukregelaar pistool
- E Zelfontlastend hoofdvluchtventiel
- F DataTrak
- G Luchtdrukmeter pomp
- H Luchtdrukregelaar pomp
- J Ontspanknop van solenoïde (niet afgebeeld)
- K Pistoolwarterl
- L Luchtondersteund spuitpistool
- M Vloeistoftoevoerslang van pistool
- N Toevoerslang voor lucht naar pistool
- P Vloeistoffilter
- R Vloeistofuitlaat pomp
- S Aarddraad
- T Oliereservoir (niet zichtbaar, zie AFB. 4, pagina 11)
- U Vloeistofinlaat pomp
- V Aanzuigslang
- W Vloeistofafvoerventiel

G15-spuitpistool afgebeeld met toevoerslang

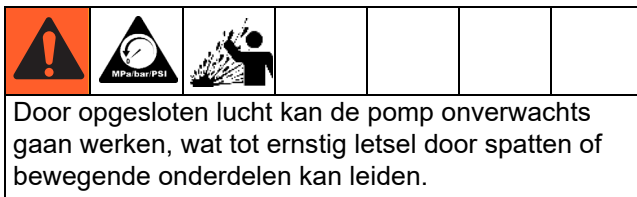


ti12800a

AFB. 3. Typische installatie. (Graco-installatie voor montage op onderstel afgebeeld.)

Bediening

Drukontlastingsprocedure



1. Zet de trekker op de veiligheidspal.
2. Sluit het zelfontlastend hoofdlichtventiel.
3. Schakel de trekkervergrendeling uit.
4. Houd een metalen gedeelte van het pistool stevig tegen een gearde metalen emmer. Druk de trekker van het pistool in om de druk te ontlasten.
5. Zet de trekker op de veiligheidspal.
6. Open alle vloeistofafvoerventielen in het systeem en houd een afvalbak bij de hand om de vloeistof op te vangen. Laat het ventiel of de ventielen open totdat u weer gaat spuiten.
7. Als u vermoedt dat de spuittip of de slang verstopt zit of dat de druk niet volledig ontlast is nadat u de bovenstaande stappen hebt uitgevoerd, draai dan de klemmoer van de tipbeschermer of de eindkoppeling van de slang HEEL LANGZAAM los en ontlast zo de druk geleidelijk; draai vervolgens de moer of de koppeling helemaal los. Verwijder de verstopping uit de slang of de spuittip.

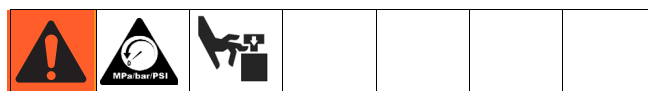
Apparatuur spoelen vóór gebruik

De apparatuur is getest met lichte olie, die in de vloeistofdoorgangen is achtergebleven om de onderdelen te beschermen. Voorkom dat de vloeistof met olie wordt vervuild door de apparatuur voor het eerste gebruik met een geschikt oplosmiddel te spoelen. Zie **Onderhoud** op pagina 13.

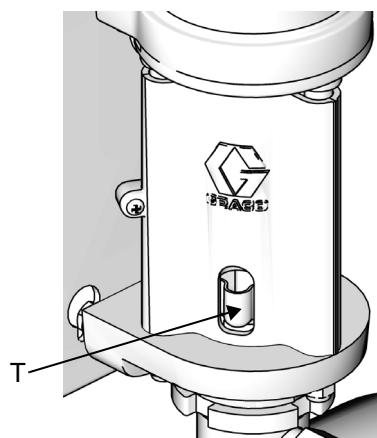
Trekkervergrendeling

Schakel altijd de trekkervergrendeling in als u stopt met spuiten om te voorkomen dat het pistool onverwacht met de hand wordt ingeschakeld, als het pistool valt of als er tegen het pistool wordt gestoten.

Oliereservoir



Vul het oliereservoir (T) tot 1/3 met Graco Throat Seal Liquid (TSL) of een vergelijkbaar oplosmiddel voordat u het apparaat start.

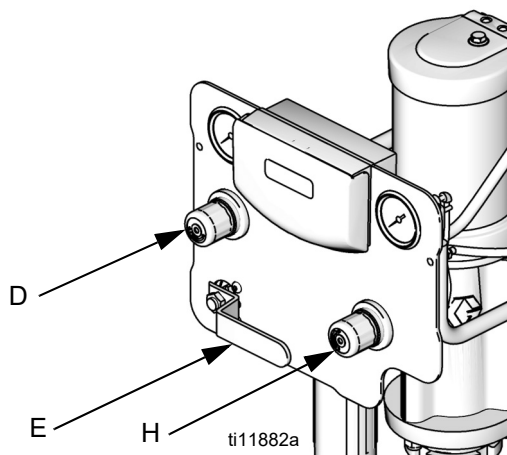


ti11927a

AFB. 4. Oliereservoir vullen

De pomp vullen en afstellen

1. Vergrendel de trekker van het pistool. Verwijder de tipbeschermer en de spuittip uit het pistool. Zie de handleiding van het pistool.
2. Sluit de luchtregelaar van het pistool en de luchtregelaar van de pomp (H) door de knoppen linksom te draaien en zo de druk tot nul terug te brengen. Draai het zelfontlastende ontluichtingsventiel (E) dicht. Controleer ook of alle afvoerventielen zijn gesloten.
3. Controleer of alle fittingen overal in het systeem goed zijn vastgedraaid.
4. Plaats de emmer vlak bij de pomp. Trek de slang niet helemaal strak, maar laat deze hangen waardoor de vloeistof beter naar de pomp stroomt.



AFB. 5

5. Houd het metalen gedeelte van het pistool (L) stevig tegen de zijkant van een gearde metalen emmer en houd de trekker ingedrukt.
6. *Pompen met overtoerenbeveiliging:* Activeer de vul-/spoelfunctie door op de vul-/spoelknop op de DataTrak te drukken.
7. Open het zelfontlastende hoofdvluchtventiel (E). Open langzaam de luchtregelaar van de pomp (H) totdat de pomp start.
8. Laat de pomp langzaam draaien, totdat alle lucht uit de pomp en de slangen is afgevoerd.
9. *Pompen met overtoerenbeveiliging:* Schakel de vul-/spoelfunctie uit door de vul-/spoelknop op de DataTrak in te drukken.
10. Laat de pistooltrekker en de veiligheidstrekker los. De pomp moet door de druk afslaan.

11. Als de pomp en de slangen zijn gevuld en als er voldoende luchtdruk en volume is, dan start de pomp en stopt hij als u het pistool/ventiel opent en sluit.
12. Gebruik de luchtregelaar om het toerental van de pomp en de vloeistofdruk te bepalen. Gebruik altijd de laagste druk die nodig is om het gewenste resultaat te bereiken. Hogere drukwaarden veroorzaken voortijdige slijtage aan de tip en de pomp.

LET OP

Laat de pomp nooit drooglopen door onvoldoende toevoer van vloeistof. Een droge pomp accelereert in korte tijd naar een hoog toerental, waardoor de pomp beschadigd kan raken. Als uw pomp snel accelereert of te snel loopt, moet u de pomp onmiddellijk uitschakelen en de vloeistof toevoer controleren. Als de vloeistofhouder leeg is en er lucht door de leidingen is gepompt, vult u de houder en daarna de pomp en de leidingen met vloeistof. U kunt ze ook spoelen en met een geschikt oplosmiddel vullen. Zorg ervoor dat het vloeistofsysteem volledig wordt ontluicht.

De pomp uitschakelen en onderhouden

Als het apparaat kort wordt uitgeschakeld, moet u de druk ontlasten; zie pagina 11. Stop de pomp in het onderste deel van de slag om te voorkomen dat vloeistof op de blootstaande verdringerstang opdroogt en zo de halspakkingen beschadigt.

Als de pomp langer stilstaat, moet u de pomp altijd spoelen voordat de vloeistof op de verdringerstang droogt. Ontlast de druk, zie pagina 11.

Onderhoud

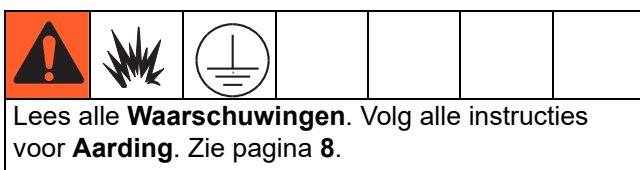
Schema voor preventief onderhoud

De bedrijfsomstandigheden van uw eigen systeem bepalen hoe vaak onderhoud is vereist. Stel een schema voor preventief onderhoud op door op te schrijven wanneer en welk soort onderhoud nodig is en bepaal vervolgens een vast schema voor de controle van uw systeem.

De schroefdraadverbindingen aandraaien

Controleer voor ieder gebruik alle slangen op slijtage of beschadiging. Vervang waar nodig. Controleer of schroefverbindingen goed vastzitten en niet lekken.

De pomp doorspoelen



Spoel de pomp:

- voordat u hem voor het eerst gebruikt;
- bij het wisselen van kleur of vloeistoffen;
- voordat u apparatuur repareert;
- voordat het materiaal opdroogt of neerslaat in een stilstaande pomp (controleer de houdbaarheid van gekatalyseerde materialen);
- aan het eind van de dag;
- voordat de pomp wordt opgeborgen.

Spoel met de laagst mogelijke druk. Spoel door met een vloeistof die compatibel is met de door u gepompte vloeistof en met de bevochtigde onderdelen in uw systeem. Volg de aanbevelingen van de fabrikant of leverancier van de vloeistof op voor het te gebruiken spoelmiddel en hoe vaak er moet worden gespoeld.

1. Voer **Drukontlastingsprocedure** op pagina 11 uit.

2. Verwijder de tipbeschermer en de spuittip uit het pistool. Lees de gebruikershandleiding die bij het pistool is geleverd.
3. Plaats de sifonbuis in een gearde metalen emmer met reinigingsvloeistof.
4. Stel de pomp in op de laagst mogelijke vloeistofdruk en start de pomp.
5. Druk een metalen deel van het pistool stevig tegen een gearde metalen emmer.
6. *Alleen voor eenheden met overtoerenbeveiliging:* activeer de vul-/spoelfunctie door op de vul-/spoelknop op de DataTrak te drukken.
7. Druk de trekker van het pistool in. Spoel het systeem totdat er helder oplosmiddel uit het pistool stroomt.
8. *Alleen voor eenheden met overtoerenbeveiliging:* schakel de vul-/spoelfunctie uit door op de vul-/spoelknop op de DataTrak te drukken.
9. Voer **Drukontlastingsprocedure** op pagina 11 uit.
10. Reinig de tipbeschermer, de spuittip en het vloeistoffilterelement afzonderlijk en breng ze vervolgens weer aan.
11. Reinig de binnen- en buitenkant van de aanzuigslang.

Oliereservoir

Vul het oliereservoir voor de helft met Graco Throat Seal Liquid (TSL). Houd het niveau dagelijks bij.

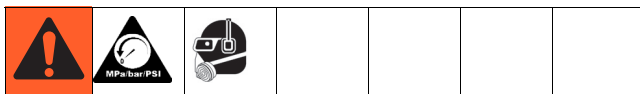
Problemen opsporen en verhelpen

						
<p>Ontlast de druk voordat u onderdelen van het systeem nakijkt of er onderhoud aan uitvoert.</p>						

OPMERKING: Kijk naar alle mogelijke problemen en oorzaken voordat u de pomp demonteert.

Probleem	Oorzaak	Oplossing
Lage uitvoer van de pomp bij beide slagen.	Verstopte luchttoevoerleidingen.	Verwijder eventuele verstoppingen; zorg ervoor dat alle afsluitventielen zijn geopend; verhoog de druk, maar kom niet boven de maximale werkdruk.
	Geen vloeistoftoevoer meer.	Vul vloeistof bij en vul de pomp.
	Verstopte vloeistofuitlaatleiding, ventielen etc.	Reinigen.
	Versleten zuigerpakkingen.	Vervang. Zie de handleiding van de verdringerpomp (312792).
Lage uitvoer van de pomp bij slechts één slag.	Kogelkeerklappen blijven geopend of zijn versleten.	Controleren en repareren.
	Versleten zuigerpakkingen.	Vervang.
Geen uitvoer.	Verkeerd geïnstalleerde kogelkeerklappen.	Controleren en repareren.
De pomp werkt onregelmatig.	Geen vloeistoftoevoer meer.	Vul vloeistof bij en vul de pomp.
	Kogelkeerklappen blijven geopend of zijn versleten.	Controleren en repareren.
	Versleten zuigerpakkingen.	Vervang.
De pomp werkt niet.	Verstopte luchttoevoerleidingen.	Verwijder eventuele verstoppingen; zorg ervoor dat alle afsluitventielen zijn geopend; verhoog de druk, maar kom niet boven de maximale werkdruk.
	Geen vloeistoftoevoer meer.	Vul vloeistof bij en vul de pomp.
	Verstopte vloeistofuitlaatleiding, ventielen etc.	Reinigen.
	Beschadigde luchtmotor.	Zie de handleiding van de luchtmotor (312796).
	Er is vloeistof opgedroogd op de zuigerstang.	Haal de pomp uit elkaar en reinig hem. Zie pagina 15 en handleiding 312792. Stop de pomp voortaan onderaan de slag.
	De solenoïde van de overtoerenbeveiliging is geactiveerd.	Vervang de solenoïde. Zie de handleiding van de luchtmotor (312796).

Reparatie



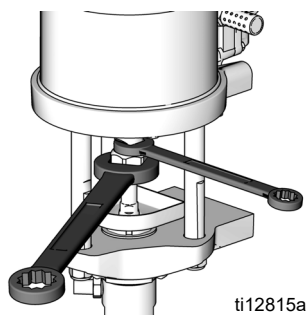
Algemene informatie

- De referentienummers en letters die tussen haakjes in de tekst staan, verwijzen naar de overeenkomstige aanduidingen in de afbeeldingen en de onderdeeltekening.
- Gebruik altijd originele Graco-onderdelen en -toebehoren, verkrijgbaar bij uw Graco-leverancier. Als u eigen toebehoren aanschaft, zorg er dan voor dat ze de juiste maat hebben en dat ze geschikt zijn voor de gebruikte druk in uw systeem.

De verdringerpomp loskoppelen

1. Stop de pomp ongeveer halverwege de slag.
2. Spoel de pomp waar mogelijk. (Zie pagina 13). Ontlast de druk. (Zie pagina 11).
3. Ontkoppel de lucht- en vloeistofslangen en de aardingsdraad (13).
4. Verwijder het schild van de trekstang (11). Houd het druppelscherm opzij.

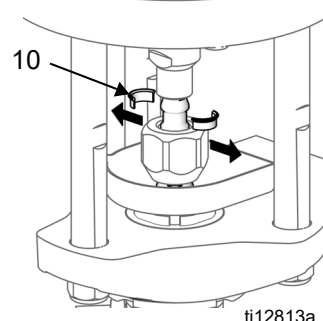
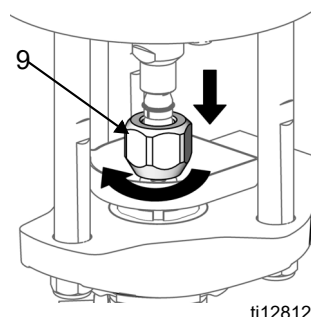
5. Houd de vlakke zijden van de lucht-pompzuigerstang tegen met een sleutel. Draai de koppelmoer (9) met een andere sleutel los.



OPMERKING:

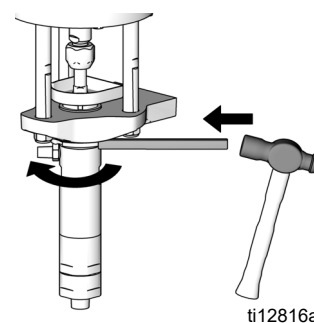
Alle modellen W03xxx, W15BAS, W15BBS, W10CAS en W10CBS hebben tussen de zuigerstang van de luchtmotor en de koppelmoer een geschroefde verloopkoppeling. Bij het losdraaien van de koppelmoer moet de steeksleutel op de verloopkoppeling gezet worden, niet op de zuigerstang van de luchtmotor.

6. Zet de koppelmoer (9) voldoende omlaag om de koppelingskragen (10) te verwijderen en verwijder dan de koppelmoer (9).



7. Trek het TSL-reservoir (7) omhoog om het te verwijderen.

8. Gebruik een hamer en koperen stang om de contramoer (4) los te maken. Schroef de contramoer zo ver mogelijk los.

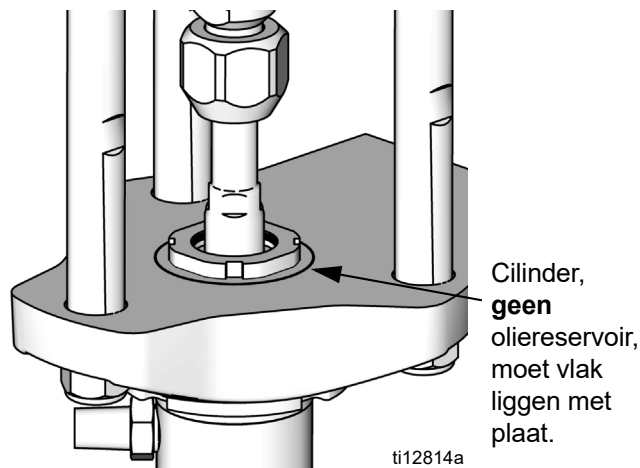
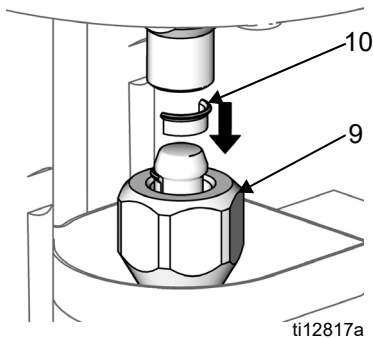


9. Schroef de verdringerpomp met de hand los en plaats hem op een werkbank.

De draden zijn heel scherp. Gebruik een vod om uw handen te beschermen wanneer u de pomp met de hand draait of draagt.						

De verdringerpomp weer aansluiten

1. Leg de luchtmotor op zijn kant en draai de verdringerpomp dan met de hand in de adapterplaat. Zet de pomp weer rechtop.
2. Houd de pistoolstang van de luchtmotor met één hand omhoog. Plaats met uw andere hand de koppelmoer (9) op de verdringerstang.
3. Zet de koppelingen (10) in de koppeling (9) zodat de grote flenzen omhoog wijst.
4. Laat de pistoolstang van de luchtmotor langzaam in de verdringerstang vallen. Draai de koppelmoer (9) met de hand vast.
5. Schroef de verdringerpomp in de adapterplaat (3) totdat de bovenkant van de cilinder gelijk met de bovenkant van de adapterplaat ligt.



AFB. 6. Lijn cilinder en adapterplaat uit.

6. Lijn vloeistofuitlaat uit zoals getoond en draai de contra moer vast.
7. Lijn het TSL-reservoir (7) uit en duw het naar beneden op zijn plaats.
8. Houd de platte zijden van de motorstang vast met een sleutel. Draai de koppelmoer (9) met een andere sleutel vast.

OPMERKING: Alle modellen W03xxx, W15BAS, W15BBS, W10CAS en W10CBS hebben tussen de zuigerstang van de luchtmotor en de koppelmoer een geschroefde verloopkoppeling. Bij het losdraaien van de koppelmoer moet de steeksleutel op de verloopkoppeling gezet worden, niet op de zuigerstang van de luchtmotor.

Draai de koppelmoer vast volgens de onderstaande tabel.

Motor	Aandraaien tot
M02xxx	31-35 N•m (23-26 ft-lb)
M02xxx (alleen op modellen W03xxx)	102-108 N•m (75-80 ft-lb)
M04xxx	68-75 N•m (50-55 ft-lb)
M07xxx - M34xxx	102-108 N•m (75-80 ft-lb)

De luchtmotor loskoppelen

OPMERKING: Zie handleiding 312796 voor informatie over onderhoud en onderdelen van de luchtmotor.

1. Spoel de pomp waar mogelijk. (Zie pagina 13.)
Ontlast de druk. (Zie pagina 11.)
2. Koppel de lucht- en vloeistofslangen, de aarddraad (13) en de trekstangbeschermer (11) los.
3. Houd de vlakke zijden van de luchtpompzuigerstang tegen met een sleutel. Draai de koppelmoer (9) met een andere sleutel los.

OPMERKING: Bij alle modellen W03xxx, W15BAS, W15BBS, W10CAS en W10CBS is tussen de zuigerstang van de luchtmotor en de koppelmoer een geschroefde verloopkoppeling aangebracht. Bij het losdraaien van de koppelmoer moet de vlakke zijden van de steeksleutel op de verloopkoppeling worden gezet, niet op de vlakke zijden van de zuigerstang van de luchtmotor.

4. Gebruik een dop om de moeren van de trekstang (6) te verwijderen: 13 mm voor M02xxx, 23 mm voor alle andere modellen.

OPMERKING: Alle W03xxx-modellen gebruiken een verloopplaat (14) tussen de trekstangen (5) en de luchtmotor (1). Bij deze modellen hoeven de moeren (6) van de trekstangen niet verwijderd te worden. Schuif in plaats daarvan het druijscherm (12) zo ver mogelijk omlaag naar de onderpomp. Draai de drie bouten (15) waarmee de luchtmotor (1) op de adapterplaat (14) is bevestigd er met een inbussleutel van 5/16 inch uit.

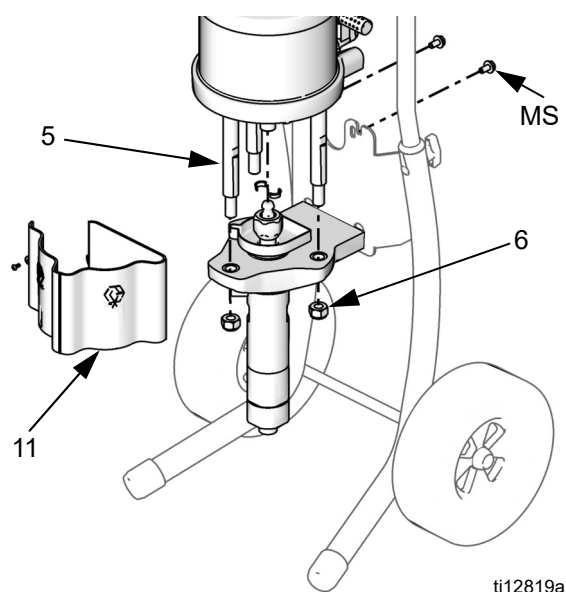
5. Gebruik een mof van 13 mm om de bovenste twee montageschroeven (MS) te verwijderen.

OPMERKING: Dit is niet nodig bij W03xxx-modellen.

6. Til de luchtmotor op en verwijder deze. De trekstangen (5) en het druppelscherm (12) blijven bevestigd.

Montage op onderstel: verwijder de twee schroeven op de armen en kantel het luchtregelpaneel naar achteren of verwijder het om de luchtmotor gemakkelijker te kunnen verwijderen.

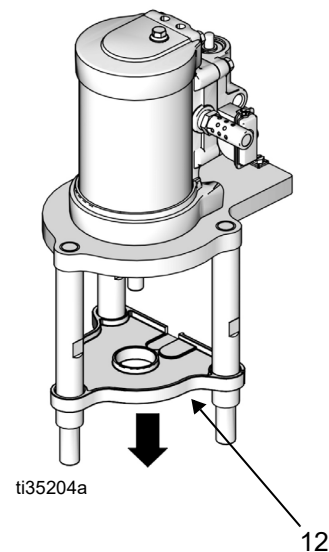
OPMERKING: Bij W03xxx-modellen mogen de trekstangen (5), druppelschermen (12) en adapterplaat (14) aan de onderpomp blijven bevestigd.



7. Schuif het druppelscherm (12) van de trekstangen (5).

OPMERKING: Dit is niet nodig bij W03xxx-modellen.

8. Verwijder de strips van de trekstangen (5) van het onderste deksel van de luchtmotor met een inbussleutel.



OPMERKING: Dit is niet nodig bij W03xxx-modellen.

De luchtmotor weer aansluiten

- Schuif het druppelscherm (12) op de trekstangen (5).

OPMERKING: Dit is niet nodig bij W03xxx-modellen.

- Schroef de trekstangen (5) op het onderste deksel van de luchtmotor. Draai vast aan de hand van de onderstaande tabel:

Motor	Aandraaien tot
M02xxx	7-13,5 N•m (5-10 ft-lb)
Alle andere groottes	68-75 N•m (50-55 ft-lb)

OPMERKING: Bij W03xxx-modellen bevestigt u de luchtmotor met de kolomschroeven (15) op de adapterplaat (14). Draai de schroeven aan met 7-13,5 N•m (5-10 ft-lb). Draai de trekstangen aan met 68-75 N•m (50-55 ft-lb).

- Bij grotere luchtmotoren moet de motor met twee personen worden teruggeplaatst. Lijn de trekstangen (5) uit met de gaten in de pompadapter (3). Laat de luchtmotor voorzichtig op zijn plaats zakken.

OPMERKING: Dit is niet nodig bij W03xxx-modellen.

- Bevestig de moeren van de trekstang (6) en draai aan volgens de onderstaande tabel:

Motor	Aandraaien tot
M02xxx	20-27 N•m (15-20 ft-lb)
Alle andere groottes	68-81 N•m (50-60 ft-lb)

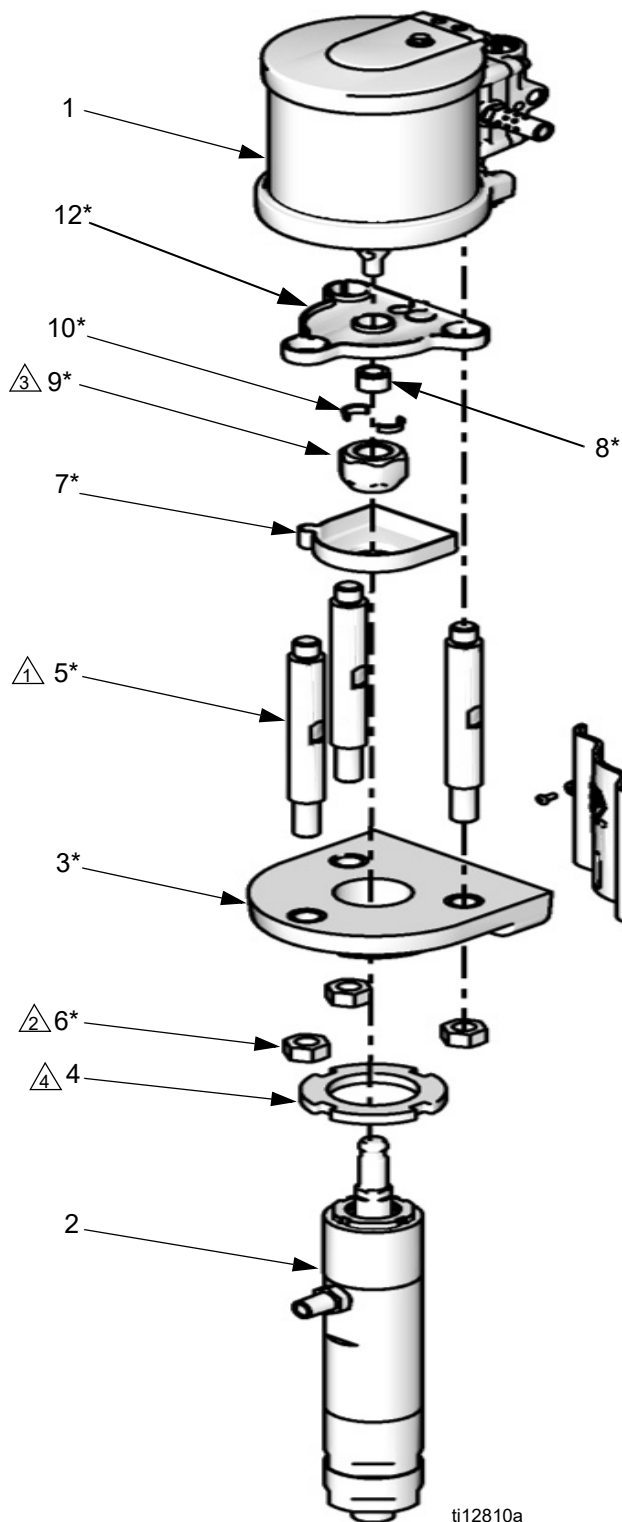
OPMERKING: Niet nodig bij W03xxx-modellen, tenzij de moeren (6) van de trekstangen zijn verwijderd. Draai ze in dat geval aan met 68-81 N•m (50-60 ft-lb).

- Draai de bevestigingsschroeven vast.
- Draai de wartelmoer met de hand vast en draai deze dan aan volgens de onderstaande tabel:

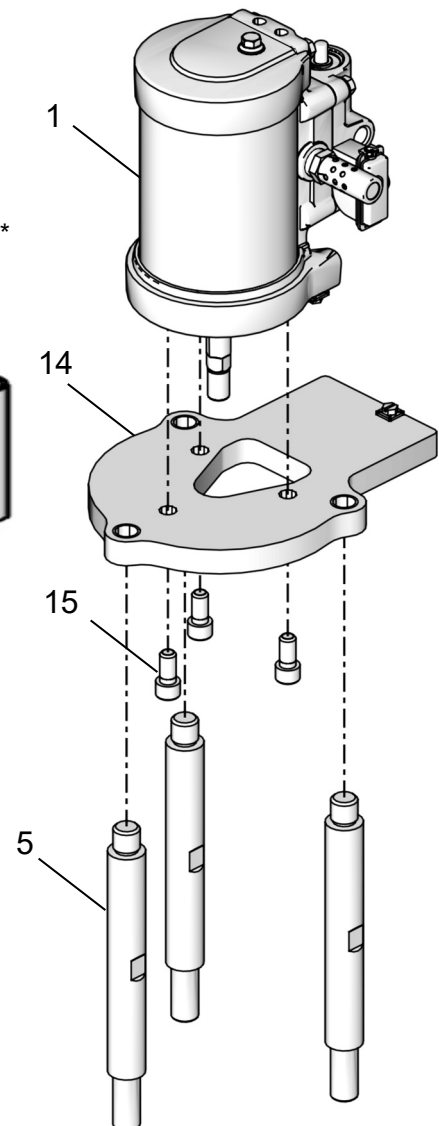
Motor	Aandraaien tot
M02xxx	31-35 N•m (23-26 ft-lb)
M02xxx (alleen op modellen W03xxx met adapterplaat)	102-108 N•m (75-80 ft-lb)
Alle andere groottes	102-108 N•m (75-80 ft-lb)

- Sluit de lucht- en vloeistofslangen, de aarddraad en de trekstangbeschermer aan.

Onderdelen van de pomp



- ⚠ 1 Het koppel is afhankelijk van de grootte van de luchtmotor. Zie **De luchtmotor loskoppelen** op pagina 17 en **De luchtmotor weer aansluiten** op pagina 18.
- ⚠ 2 Het koppel is afhankelijk van de grootte van de luchtmotor. Zie **De luchtmotor loskoppelen** op pagina 17 en **De luchtmotor weer aansluiten** op pagina 18.
- ⚠ 3 Het koppel is afhankelijk van de grootte van de verdringerpomp.
25 cc: 31-35 N•m (23-26 ft-lb)
Luchtmotor van 3,5", 25 cc - 75 cc: 68-75 N•m (50-55 ft-lb)
Alle andere: 102-108 N•m (75-80 ft-lb)
- ⚠ 4 Aandraaien tot 95-102 N•m (70-75 ft-lb)



Onderdelen van de pomp

LET OPEN:

- Zie pagina 21 voor onderdelen die per model verschillen.
- Voor de spoelsetpompen 262287 en 262392: zie handleiding 310863 voor aanvullende onderdeelinformatie.
- Voor spoelsetpomp 257463: zie handleiding 313289 voor aanvullende onderdeelinformatie.

Ref.	Onderdeelnr.	Omschrijving	Aantal
1	Zie pagina 21	MOTOR	1
2	Zie pagina 21	VERDRINGERPOMP	1
3*	Zie pagina 21	ADAPTER, pomp	1
4	Zie pagina 21	CONTRAMOER	1
5*		TREKSTANG	
	15M661	M02xxx-motor	3
	15M662	Alle andere motorgroottes en W03xxx-pompen met adapterplaat (14)	3
6*		MOER, trekstang	
	104541	M02xxx-motor	3
	15U606	Alle andere motorgroottes en W03xxx-pompen met adapterplaat (14)	3
7*	Zie pagina 21	RESERVOIR, TSL	1
8*	Zie pagina 21	VERLOOPSTUK, 1/2-20 BD X M22 x 1,5 BD	

Ref.	Onderdeelnr.	Omschrijving	Aantal
9*		KOPPELMOER	
	15M758	LW025x-verdringerpompen	1
	15T311	Alle andere pumpgroottes en W03xxx-pompen met adapterplaat (14)	1
10*	-----	KRAAG, koppeling; zie pagina 22 voor pakket van 10	2
11*	Zie pagina 21	SCHILD, trekstang	1
12*	Zie pagina 21	DRUPPELSCHERM	1
13		AARDDRAAD, niet afgebeeld	
	238909	Alle pompen van het model Wxxxxx	1
	244524	Alleen pompmodellen 257463, 262287 en 262392	1
14	17V942	ADAPTER, plaat, luchtmotor 2,5", alleen W03xxx-pompen	1
15	C20019	SCHROEF, zeskantige kop, alleen W03xxx-pompen met adapterplaat (14)	3

----- Dit onderdeel wordt niet los verkocht.

* Meegeleverd in verbindingssset. Zie pagina 22 voor het bestellen van de juiste set voor uw pomp.

OPMERKING: Vervangende waarschuwingslabels, stickers, plaatjes en kaarten zijn gratis verkrijgbaar.

Onderdelen die per model verschillen

Model	Motor (1)	Motor- zuiger Diam. (inch)	Verdringer- pomp (2)	Pom- padapter (3)	Contra- moer (4)	TSL-reservoir (7, inclusief O-ring)	Adapter (8)	Trekstang- bescherming (11, inclusief schroef)	Druppel- scherm (12)
W03EAS W03EBS	M02LT0	2,5	LW125B	16U427	24A638	24A627	16G463	24A959	15V028
W10CAS W10CBS	M04LN0 M04LT0	3,5	LW075A	15R978	24A636	24A623	15M675	24A958	15T462
W15AAS W15AES	M02LN0	2,5	LW025A	15R862	24A634	24A620		24A957	15T461
W15BAS W15BBS	M04LN0 M04LT0	3,5	LW050A	15R977	24A635	24A622	15M675	24A958	15T462
W15FAS W15FBS	M12LN0 M12LT0	6,0	LW150A	16U428	24A639	24A628		24A959	15V028
W18EAS W18EBS	M12LN0 M12LT0	6,0	LW125A	16U427	24A638	24A627		24A959	15V028
W23DAS W23DBS	M12LN0 M12LT0	6,0	LW100A	16U426	24A637	24A626		24A959	15V028
W24FAS W24FBS	M18LN0 M18LT0	7,5	LW150A	16U428	24A639	24A628		24A959	15V028
W28EAS W28EBS	M18LN0 M18LT0	7,5	LW125A	16U427	24A638	24A627		24A959	15V028
W30AAS W30ABS	M04LN0 M04LT0	3,5	LW025A	15R863	24A634	24A621		24A958	15T462
W30CAS W30CBS 257463	M12LN0 M12LT0 M12LN0	6,0	LW075A	16U435	24A636	24A625		24A959	15V028
W36DAS W36DBS	M18LN0 M18LT0	7,5	LW100A	16U426	24A637	24A626		24A959	15V028
W45BAS W45BBS 262287 262392	M12LN0 M12LT0 M12LN0 M12FN0	6,0	LW050A	16U431	24A635	24A624		24A959	15V028
W48CAS W48CBS	M18LN0 M18LT0	7,5	LW075A	16U435	24A636	24A625		24A959	15V028

Reparatiesets

Beschrijving set	LW025A		LW050A		LW075A		LW100A	LW125A		LW150 A
	Motor van 63,50 mm (2,5 inch)	Motor 88,89 mm (3,5 inch)	Motor 88,89 mm (3,5 inch)	Motor van 152,40-19 0,50 mm (6-7,5 inch)	Motor 88,89 mm (3,5 inch)	Motor van 152,40-19 0,50 mm (6-7,5 inch)		Motor van 63,50 mm (2,5 inch)	Motor van 152,40-19 0,50 mm (6-7,5 inch)	
O-ring van oliereservoir Per 10	24A630		24A631		24A631		24A632	24A633		24A633
Koppelingskragen (10) Per 10	24A618		24A619		24A619		24A619	24A619		24A619
Verbindingsset Inclusief pompadapter (3), drie trekstangen (5), drie trekstangmoeren (6), TSL-reservoir en O-ring (7), adapter (8), koppelmoer (9), twee koppelkragen (10), trekstangbescherming en -schroef (11), druppelscherm (12), adapter (14) en schroeven (15).	24A281	24A282	24A283	24A285	24A284	24A286	24A287	25E568	24A288	24A289

OPMERKING:

Zie voor **reparatiesets verdringerpomp** handleiding 312792.

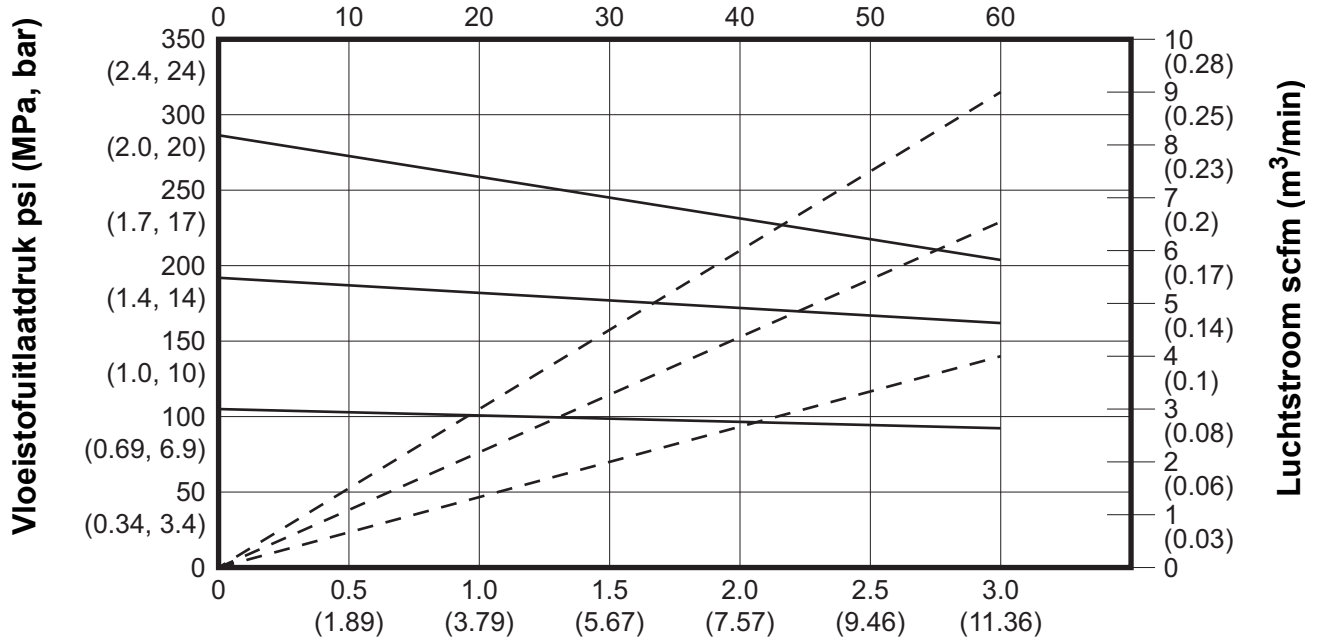
Zie voor **reparatiesets luchtmotor** handleiding 312796.

Prestatiegrafieken

Model W03xxx

Verhouding 3:1, 125 cc/cyclus

Cycli per minuut



Vloeistofdebiet in l/min (gallon/min) getest in olie van gewichtsklasse 10

VERKLARING

A = 100 psi (0,7 MPa, 7 bar)

B = 70 psi (0,5 MPa, 5 bar)

C = 40 psi (0,3 MPa, 3 bar)

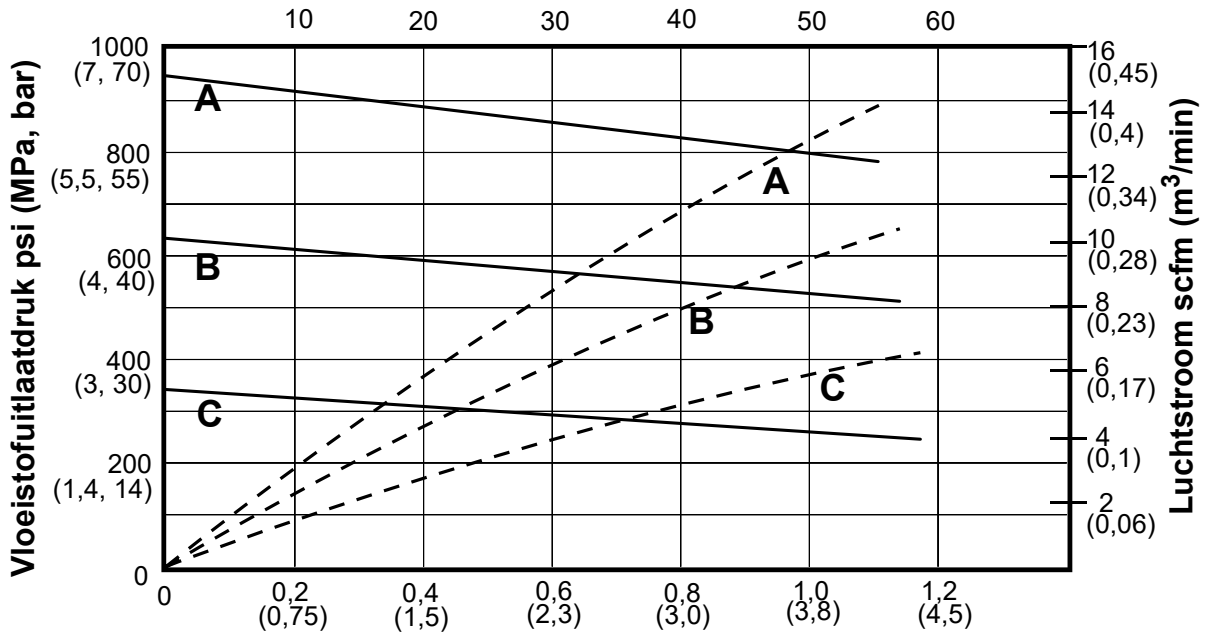
— = vloeistofdebiet

- - - = luchtverbruik

Model W10xxx

Verhouding 10:1, 75 cc/cyclus

Cycli per minuut



Vloeistofdebiet in l/min (gallon/min) getest in olie van gewichtsklasse 10

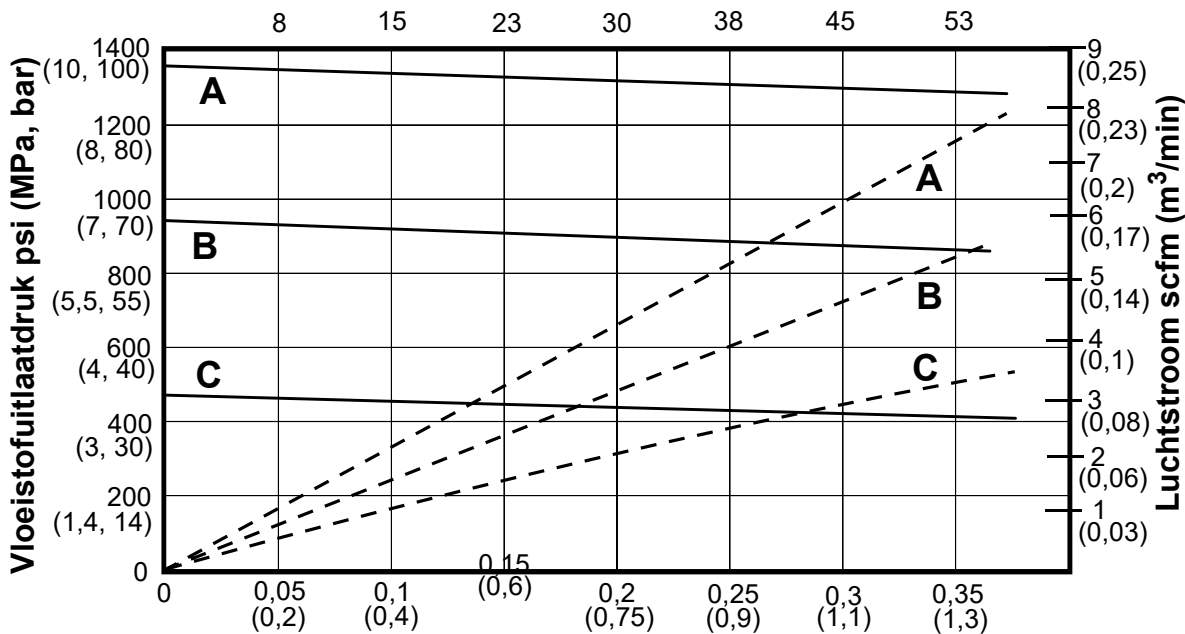
VERKLARING

- A** = 100 psi (0,7 MPa, 7 bar)
- B** = 70 psi (0,5 MPa, 5 bar)
- C** = 40 psi (0,3 MPa, 3 bar)
- = vloeistofdebiet
- - - = luchtverbruik

Model W15Axx

Verhouding 15:1, 25 cc/cyclus

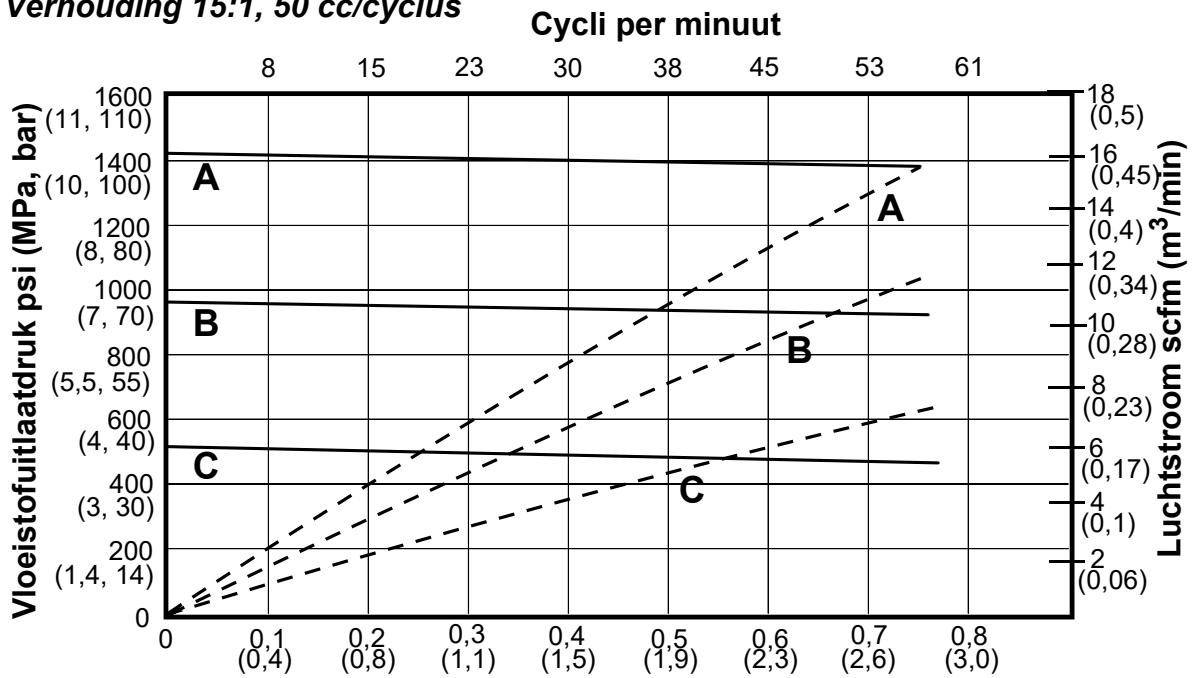
Cycli per minuut



Vloeistofdebiet in l/min (gallon/min) getest in olie van gewichtsklasse 10

Model W15Bxx

Verhouding 15:1, 50 cc/cyclus



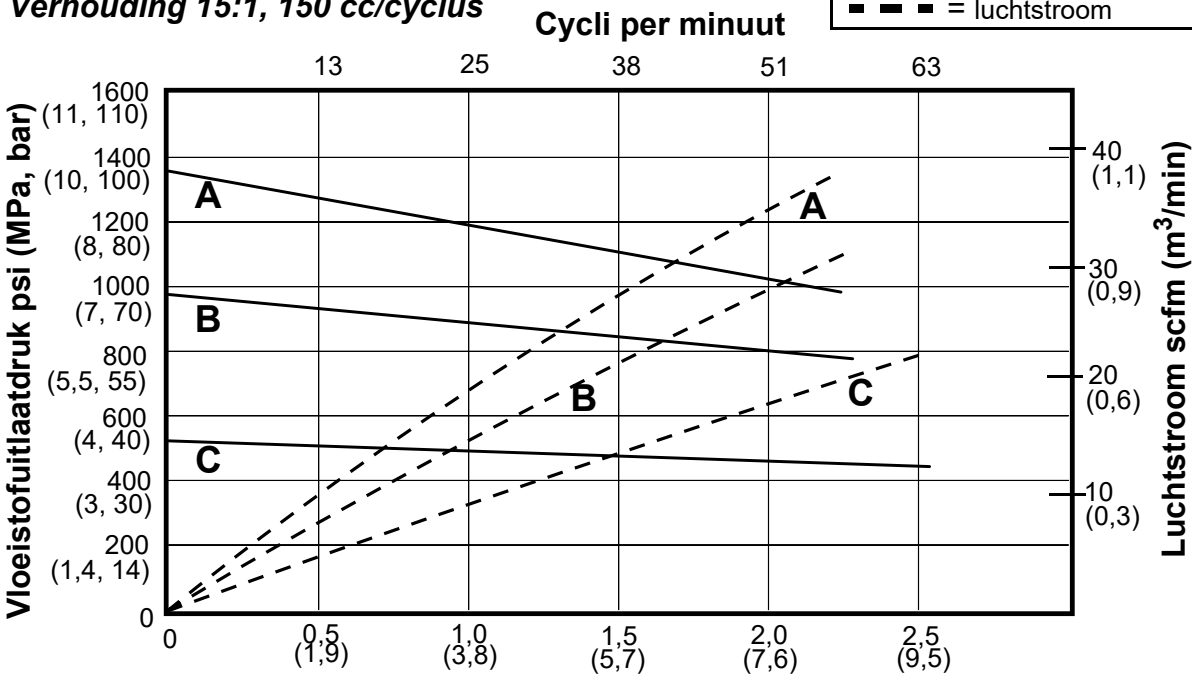
Vloeistofdebiet in l/min (gallon/min) getest in olie van gewichtsklasse 10

VERKLARING

- A** = 100 psi (0,7 MPa, 7 bar)
- B** = 70 psi (0,5 MPa, 5 bar)
- C** = 40 psi (0,3 MPa, 3 bar)
- = vloeistofdebiet
- - - = luchtstroom

Model W15Fxx

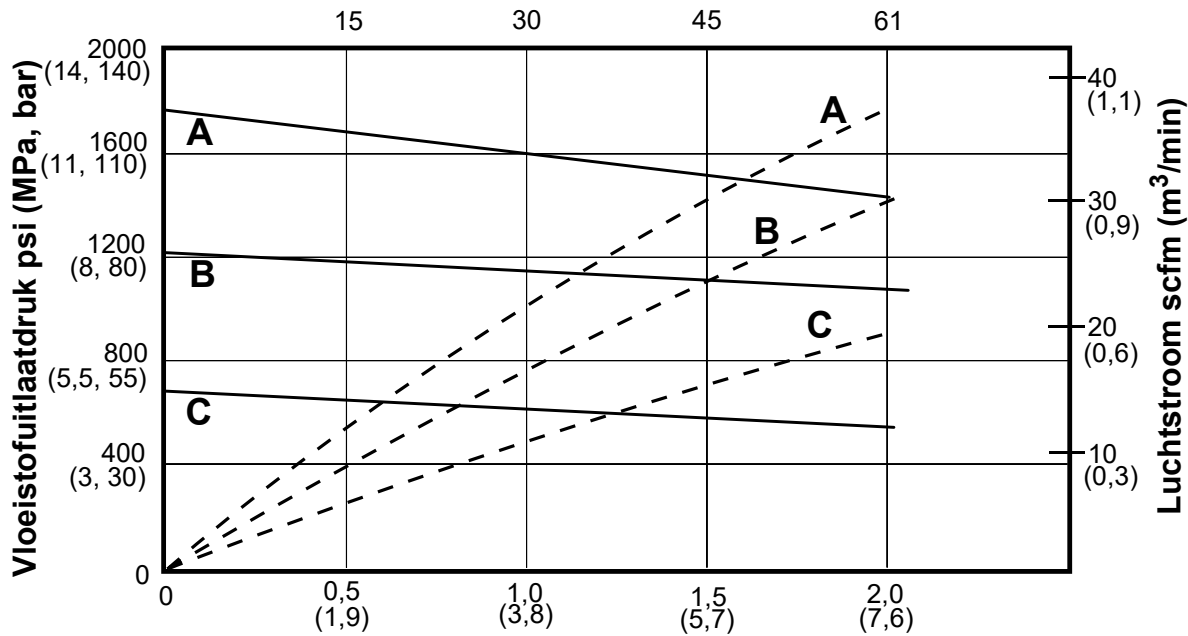
Verhouding 15:1, 150 cc/cyclus



Vloeistofdebiet in l/min (gallon/min) getest in olie van gewichtsklasse 10

Model W18xxx

Verhouding 18:1, 125 cc/cyclus Cycli per minuut



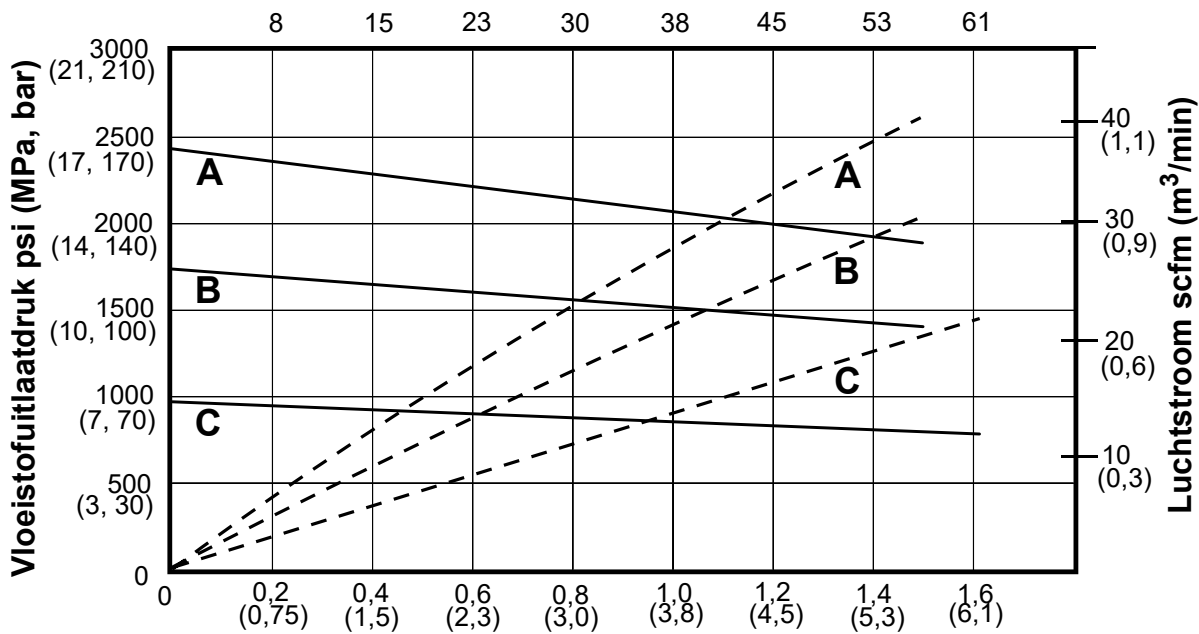
Vloeistofdebiet in l/min (gallon/min) getest in olie van gewichtsklasse 10

VERKLARING

A	= 100 psi (0,7 MPa, 7 bar)
B	= 70 psi (0,5 MPa, 5 bar)
C	= 40 psi (0,3 MPa, 3 bar)
—	= vloeistofdebiet
- - -	= luchtstroom

Model W23xxx

Verhouding 23:1, 100 cc/cyclus Cycli per minuut

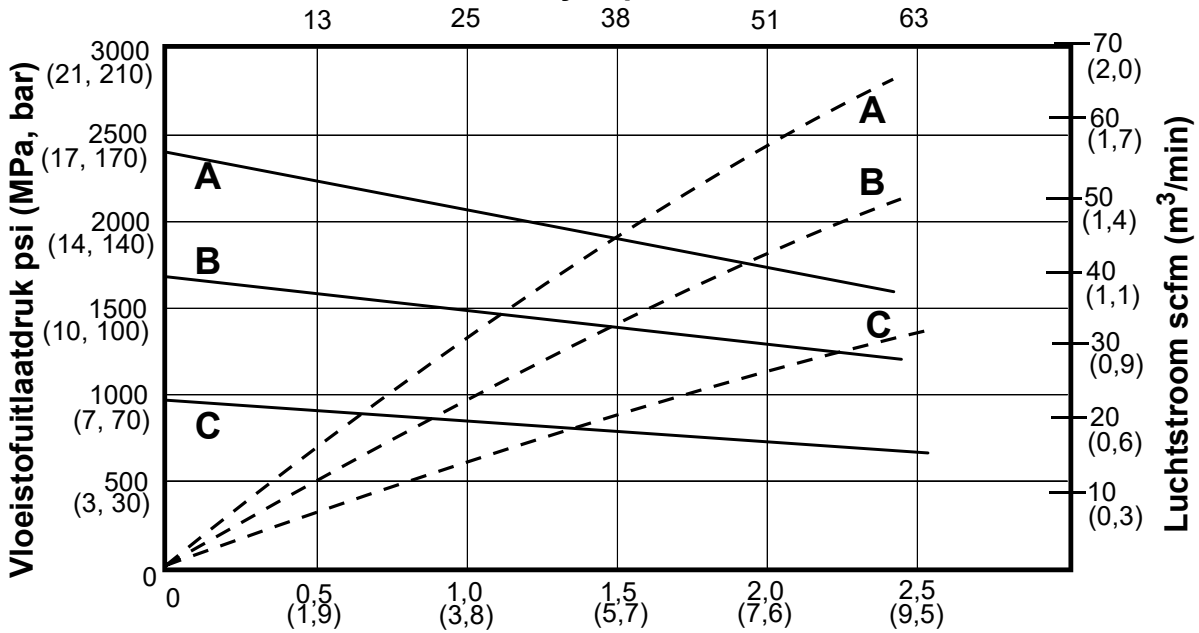


Vloeistofdebiet in l/min (gallon/min) getest in olie van gewichtsklasse 10

Model W24xxx

Verhouding 24:1, 150 cc/cyclus

Cycli per minuut



Vloeistofdebiet in l/min (gallon/min) getest in olie van gewichtsklasse 10

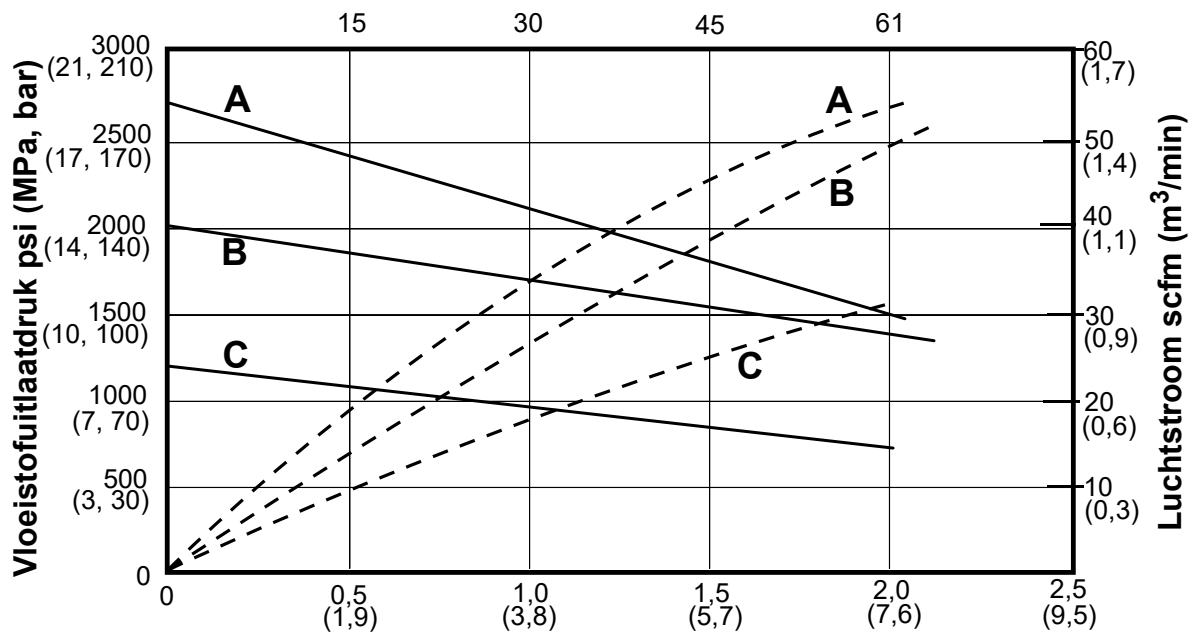
VERKLARING

- A** = 100 psi (0,7 MPa, 7 bar)
- B** = 70 psi (0,5 MPa, 5 bar)
- C** = 40 psi (0,3 MPa, 3 bar)
- = vloeistofdebiet
- - - = luchtstroom

Model W28xxx

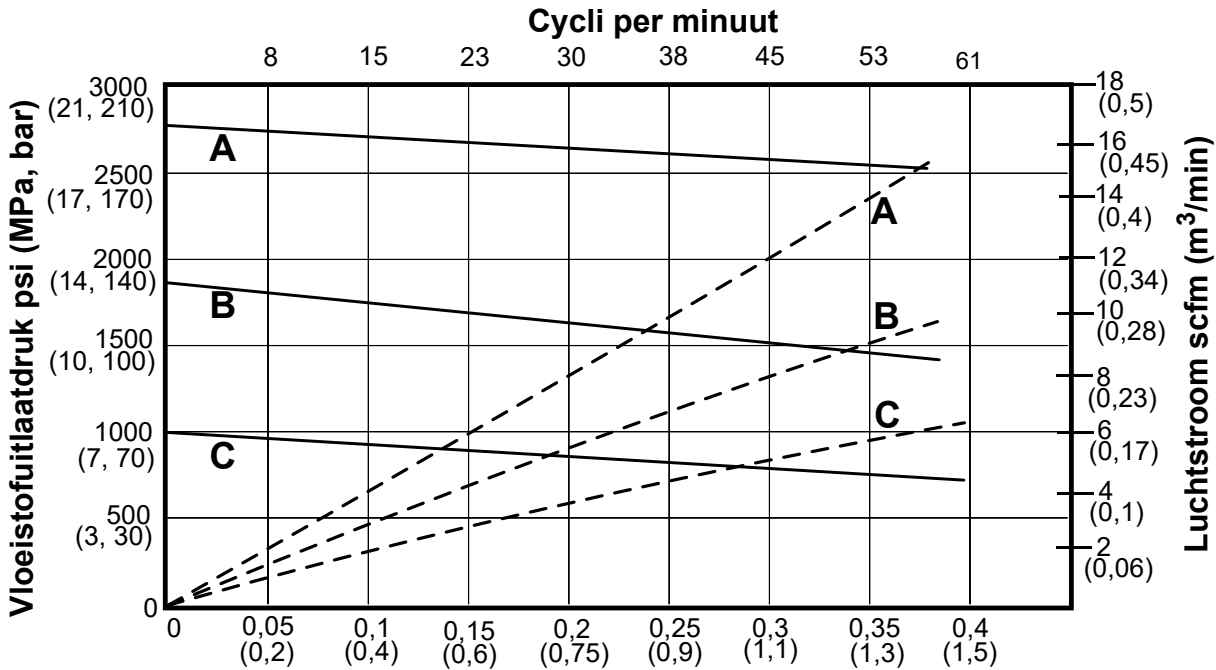
Verhouding 28:1, 125 cc/cyclus

Cycli per minuut



Vloeistofdebiet in l/min (gallon/min) getest in olie van gewichtsklasse 10

Model W30Axx
Verhouding 30:1, 25 cc/cyclus

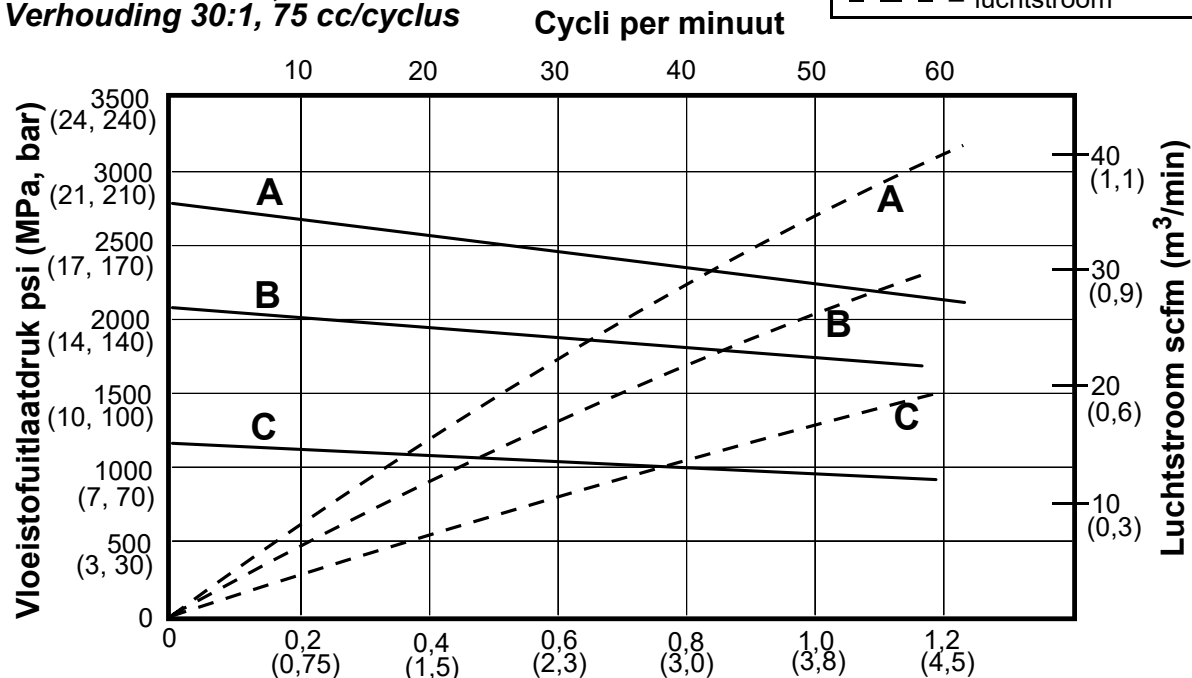


Vloeistofdebiet in l/min (gallon/min) getest in olie van gewichtsklasse 10

VERKLARING

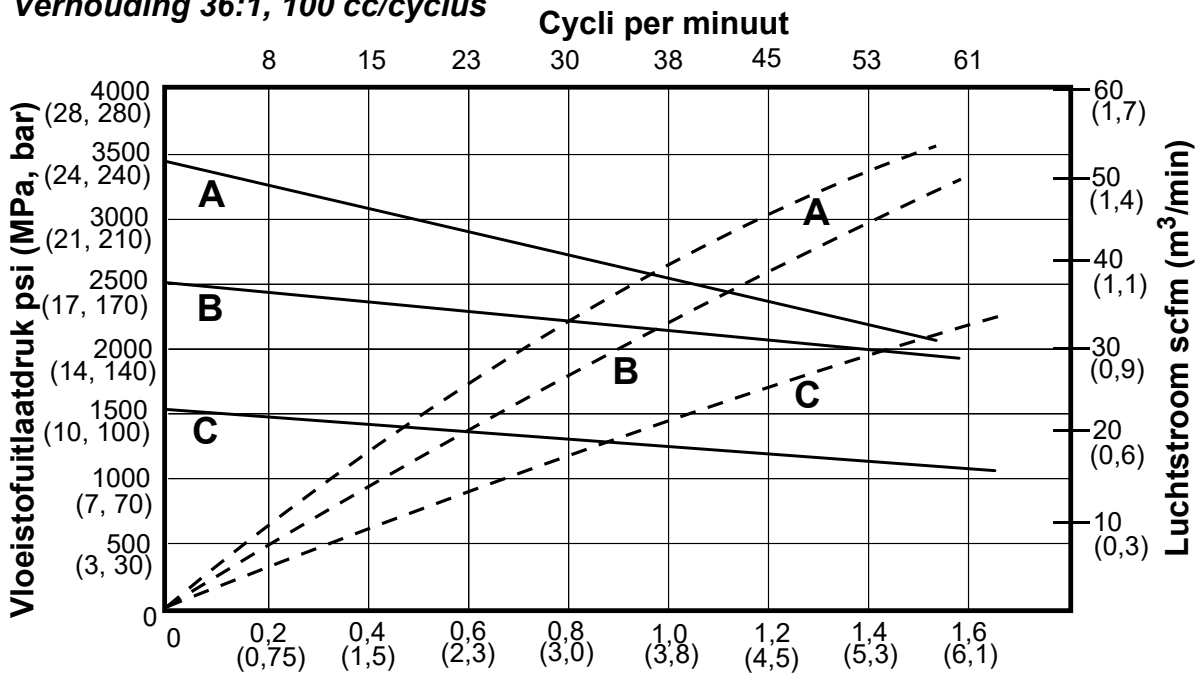
- A** = 100 psi (0,7 MPa, 7 bar)
- B** = 70 psi (0,5 MPa, 5 bar)
- C** = 40 psi (0,3 MPa, 3 bar)
- = vloeistofdebiet
- - - = luchtstroom

Model W30Cxx, 257463
Verhouding 30:1, 75 cc/cyclus



Vloeistofdebiet in l/min (gallon/min) getest in olie van gewichtsklasse 10

Model W36xxx
Verhouding 36:1, 100 cc/cyclus

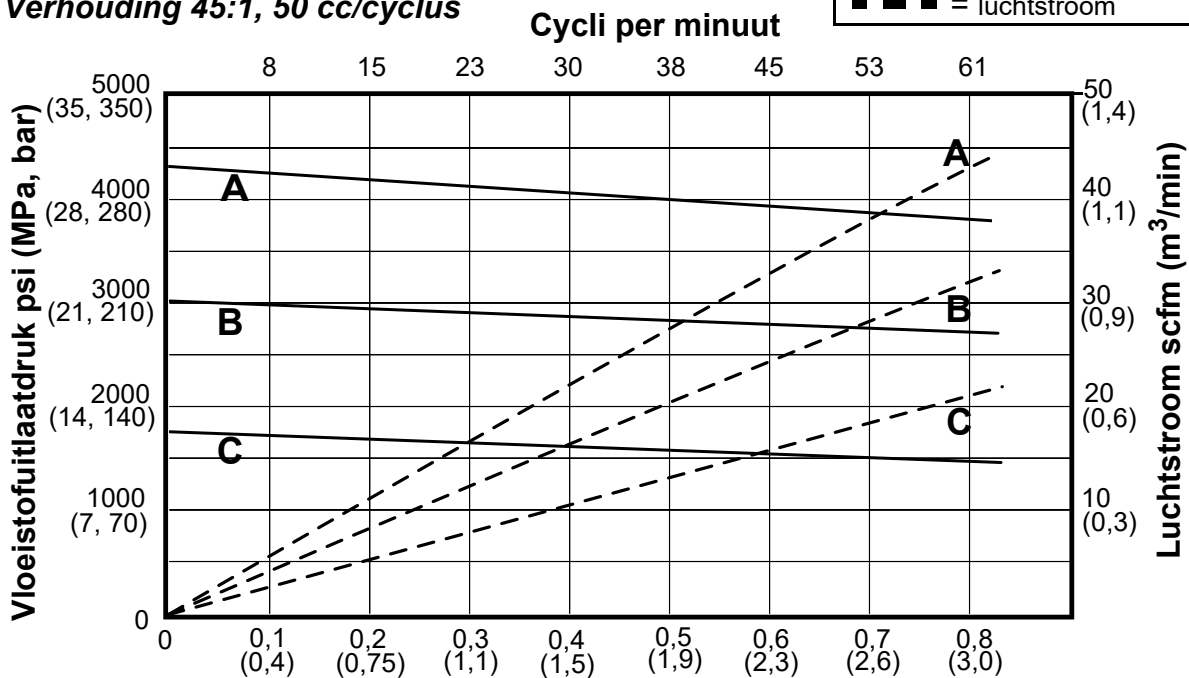


Vloeistofdebiet in l/min (gallon/min) getest in olie van gewichtsklasse 10

VERKLARING

- A** = 100 psi (0,7 MPa, 7 bar)
- B** = 70 psi (0,5 MPa, 5 bar)
- C** = 40 psi (0,3 MPa, 3 bar)
- = vloeistofdebiet
- - - = luchtstroom

Model W45xxx, 262287, 262392
Verhouding 45:1, 50 cc/cyclus

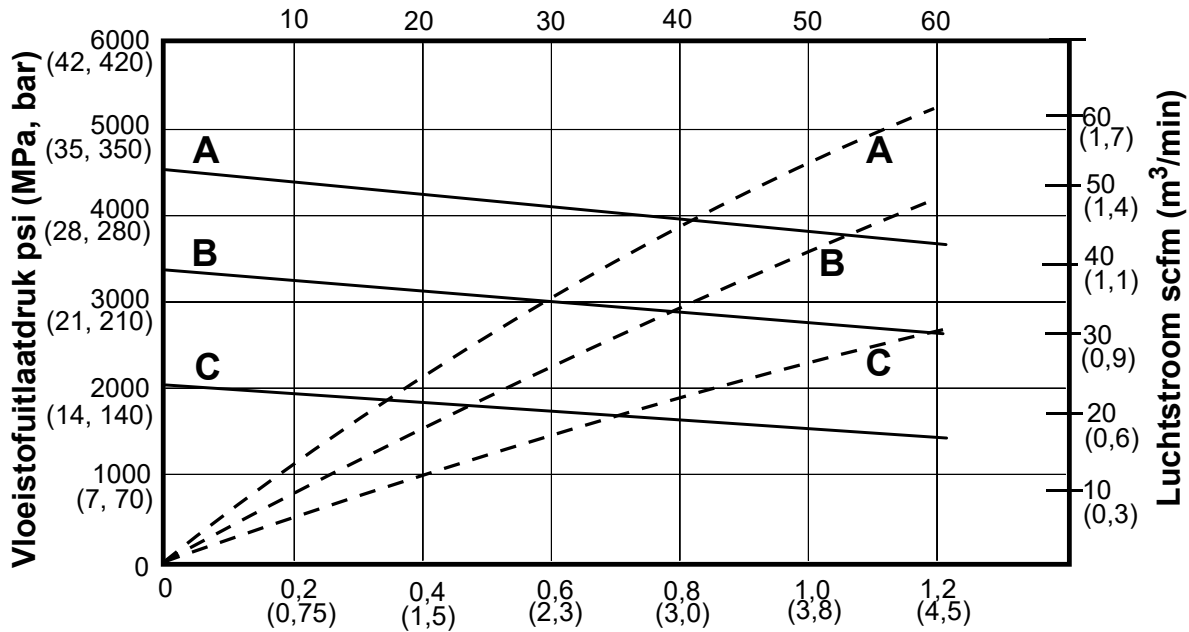


Vloeistofdebiet in l/min (gallon/min) getest in olie van gewichtsklasse 10

Model W48xxx

Verhouding 48:1, 75 cc/cyclus

Cycli per minuut

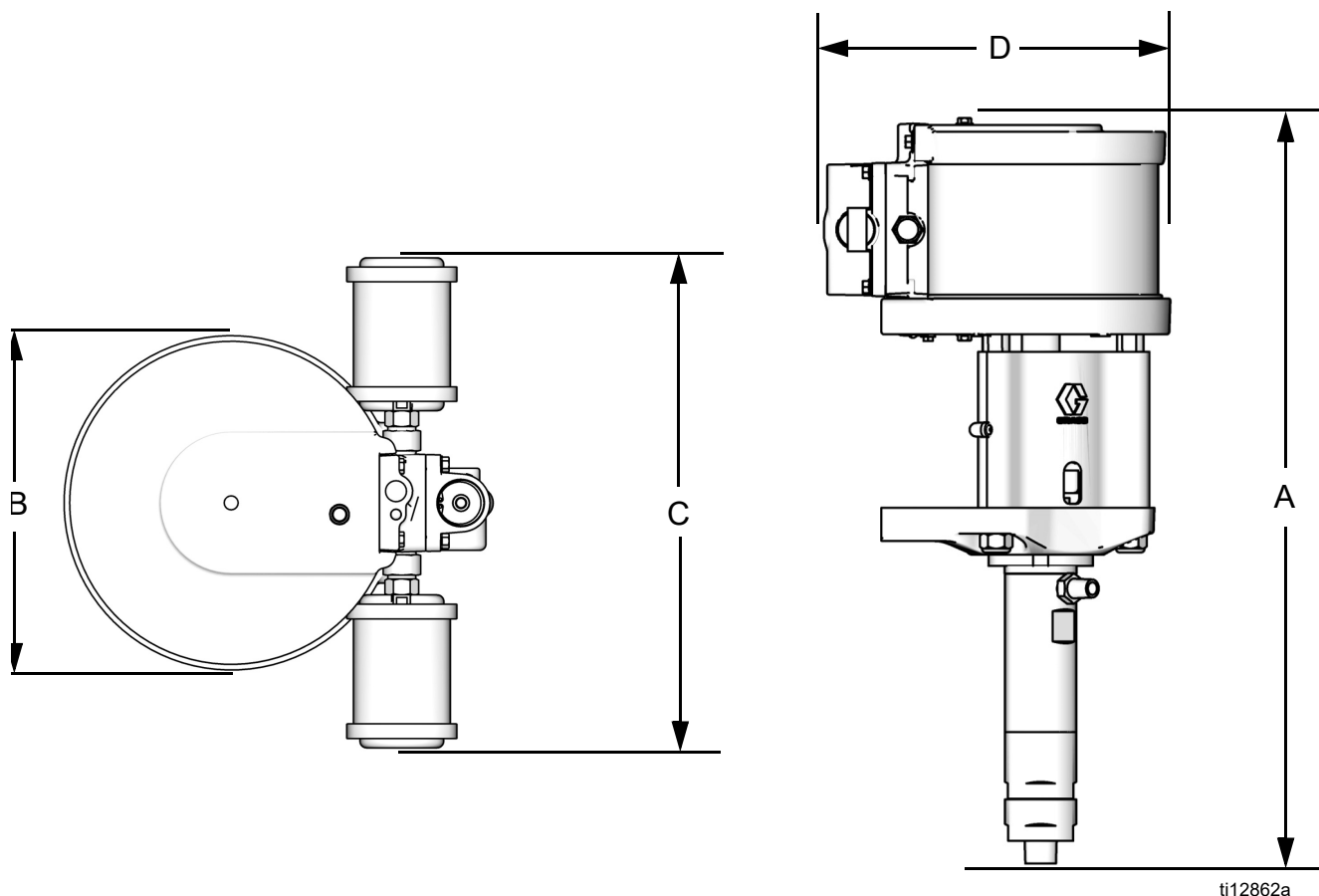


Vloeistofdebiet in l/min (gallon/min) getest in olie van gewichtsklasse 10

VERKLARING

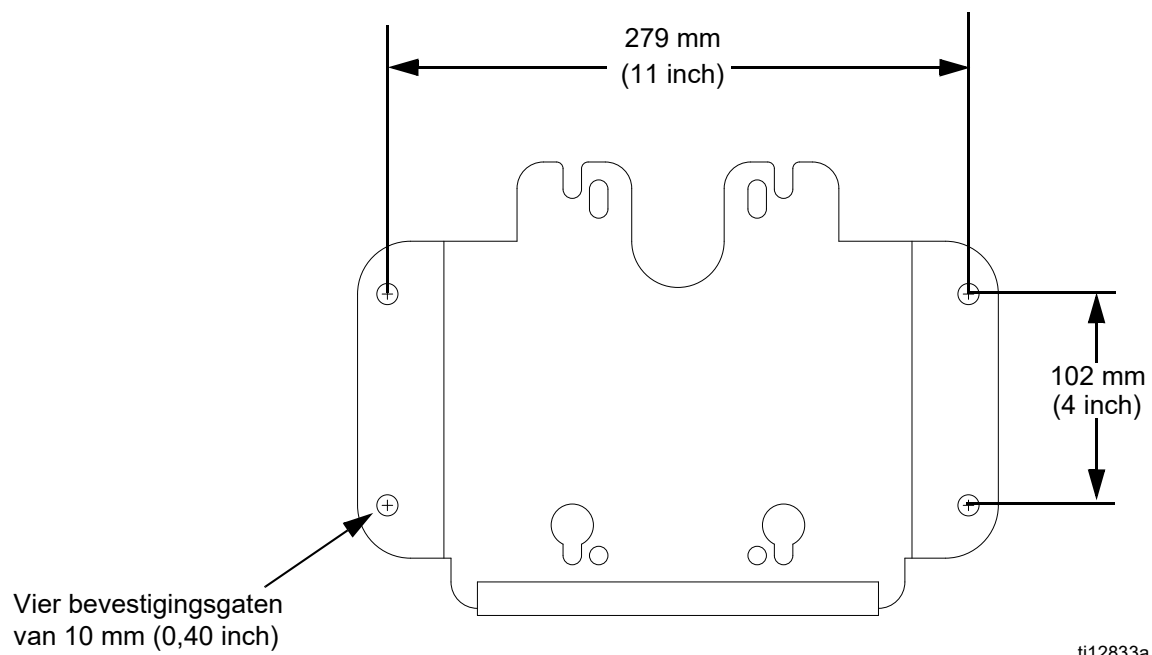
- A** = 100 psi (0,7 MPa, 7 bar)
- B** = 70 psi (0,5 MPa, 5 bar)
- C** = 40 psi (0,3 MPa, 3 bar)
- = vloeistofdebiet
- - - = luchtstroom

Pompafmetingen



Pompmodel	A mm (inch)	B mm (inch)	C mm (inch)	D mm (inch)	Gewicht kg (lbs)
W03xxx	650 (25,6)	107 (4,2)	187 (7,4)	229 (9,0)	20 (45)
W10xxx	625 (24,6)	142 (5,6)	147 (5,8)	198 (7,8)	14 (30)
W15Axx	612 (24,1)	107 (4,2)	130 (5,1)	157 (6,2)	7 (15)
W15Bxx	610 (24,0)	142 (5,6)	147 (5,8)	198 (7,8)	13 (28)
W15Fxx	640 (25,2)	218 (8,6)	297 (11,7)	290 (11,4)	24 (53)
W18xxx	640 (25,2)	218 (8,6)	297 (11,7)	290 (11,4)	24 (53)
W23xxx	638 (25,1)	218 (8,6)	297 (11,7)	290 (11,4)	23 (51)
W24xxx	640 (25,2)	257 (10,1)	375 (14,8)	328 (12,9)	25 (56)
W28xxx	640 (25,2)	257 (10,1)	375 (14,8)	328 (12,9)	25 (56)
W30Axx	612 (24,1)	142 (5,6)	5,8 (147)	198 (7,8)	10 (22)
W30Cxx, 257463	635 (25,0)	218 (8,6)	297 (11,7)	290 (11,4)	22 (48)
W36xxx	638 (25,1)	257 (10,1)	375 (14,8)	328 (12,9)	24 (54)
W45xxx, 262287, 262392	622 (24,5)	218 (8,6)	297 (11,7)	290 (11,4)	21 (46)
W48xxx	635 (25)	257 (10,1)	375 (14,8)	328 (12,9)	23 (51)

Afmetingen wandbeugelmontage



Technische gegevens

Maximale vloeistofwerkdruk	Zie Modellen op pagina 4
Maximale luchtinlaatdruk	Zie Modellen op pagina 4
Minimale luchtinlaatdruk	0,07 MPa, 0,7 bar (10 psi)
Luchtverbruik	Zie Prestatieschema's
Vloeistofdoorstroming bij 60 volledige slagen per minuut	Zie Modellen op pagina 4
Maximale omgevingstemperatuur.	49°C (120°F)
Maximale vloeistoftemperatuur.	71°C (160°F)
Slaglengte.	63,5 mm (2,5 inch)
Geluidsgegevens	Zie de technische gegevens in luchtmotorhandleiding 312796.
Bevochtigde delen	Roestvrij staal, wolframcarbide met 6% nikkel, UHMWPE, PTFE

California Proposition 65

INWONERS CALIFORNIË

 **WAARSCHUWING:** Kanker en reproductieve schade – www.P65warnings.ca.gov.

Standaard Graco-garantie

Graco garandeert dat alle in dit document genoemde en door Graco vervaardigde apparatuur waarop de naam Graco vermeld staat, op de datum van verkoop voor gebruik door de oorspronkelijke koper vrij is van materiaal- en fabricagefouten. Met uitzondering van speciale, uitgebreide of beperkte garantie, zoals gepubliceerd door Graco, zal Graco, gedurende een periode van twaalf maanden na de verkoopdatum, elk onderdeel van de apparatuur dat naar het oordeel van Graco gebreken vertoont, herstellen of vervangen. Deze garantie is alleen van toepassing op voorwaarde dat de apparatuur conform de schriftelijke aanbevelingen van Graco werd geïnstalleerd, bediend en onderhouden.

Normale slijtage en veroudering, of slecht functioneren, beschadiging of slijtage veroorzaakt door onjuiste installatie, verkeerde toepassing, slijtend materiaal, corrosie, onvoldoende of onjuist uitgevoerd onderhoud, nalatigheid, ongeval, eigenmachtige wijzigingen aan de apparatuur, of het vervangen van Graco-onderdelen door onderdelen van andere herkomst, vallen niet onder de garantie en Graco is daarvoor niet aansprakelijk. Graco is ook niet aansprakelijk voor slecht functioneren, beschadiging of slijtage veroorzaakt door de onverenigbaarheid van Graco-apparatuur met constructies, toebehoren, apparatuur of materialen die niet door Graco geleverd zijn, en ook niet voor fouten in het ontwerp, bij de fabricage of het onderhoud van constructies, toebehoren, apparatuur of materialen die niet door Graco geleverd zijn.

Deze garantie wordt verleend onder de voorwaarde dat de apparatuur, waarvan de koper stelt dat die een defect vertoont, gefrankeerd wordt verzonden naar een erkende Graco-distributeur, zodat de aanwezigheid van het beweerde defect kan worden geverifieerd. Indien het beweerde defect inderdaad wordt vastgesteld, zal Graco de defecte onderdelen kosteloos herstellen of vervangen. De apparatuur zal gefrankeerd worden teruggezonden naar de oorspronkelijke koper. Wanneer er bij een inspectie van de apparatuur geen materiaal- of fabricagefouten worden geconstateerd, dan worden de reparaties uitgevoerd tegen een redelijke vergoeding, waarin vergoeding van de kosten van onderdelen, arbeid en vervoer kunnen zijn inbegrepen.

DEZE GARANTIE IS EXCLUSIEF, EN TREEDT IN DE PLAATS VAN ENIGE ANDERE GARANTIE, UITDRUKKELIJK OF IMPLICIET, DAARONDER INBEGREPEN MAAR NIET BEPERKT TOT GARANTIES BETREFFENDE VERKOOPBAARHEID OF GESCHIKTHEID VOOR EEN BEPAALDE TOEPASSING.

De enige verplichting van Graco en het enige verhaal van de klant bij inbreuk op de garantie worden vastgesteld zoals hierboven bepaald. De koper gaat ermee akkoord dat geen andere verhaalbaarheid (waaronder, maar niet beperkt tot vergoeding van incidentele schade of van vervolgschade door winstderving, gemiste verkoopbrengrsten, letsel aan personen of materiële schade, of welke andere incidentele verliezen of vervolgv verliezen dan ook) aanwezig is. Elke klacht wegens inbreuk op de garantie moet binnen twee (2) jaar na aankoopdatum kenbaar worden gemaakt.

GRACO GEEFT GEEN GARANTIE EN WIJST ELKE IMPLICIETE GARANTIE AF BETREFFENDE VERKOOPBAARHEID OF GESCHIKTHEID VOOR EEN BEPAALDE TOEPASSING, MET BETREKKING TOT TOEBEHOREN, APPARATUUR, MATERIALEN OF COMPONENTEN DIE GRACO GELEVERD, MAAR NIET VERVAARDIGD HEEFT. Deze items die wel verkocht, maar niet vervaardigd zijn door Graco (zoals elektromotoren, schakelaars en slangen) vallen, waar van toepassing, onder de garantie van de fabrikant. Graco zal aan de koper redelijke ondersteuning verlenen bij het aanspraak maken op die garantie.

Graco is in geen geval aansprakelijk voor indirecte, incidentele, speciale of gevolgschade die het gevolg is van het feit dat Graco-apparatuur hieronder heeft geleverd, of van de uitrusting, de werking, of het gebruik van producten of andere goederen die hiertoe zijn verkocht, ongeacht of die ontstaat door schending van op een contract, inbreuk op de garantie, nalatigheid van Graco, of anderszins.

Graco-informatie

Voor de meest recente informatie over Graco-producten verwijzen we u naar www.graco.com.

Kijk op www.graco.com/patents voor patentinformatie.

OM EEN BESTELLING TE PLAATSEN, neem contact op met uw Graco-dealer of bel met de dichtstbijzijnde verdeler.

Telefoonnummer: 612-623-6921 of het gratis nummer (in de VS): 1-800-328-0211 Fax: 612-378-3505

Alle geschreven en afgebeelde gegevens in dit document geven de meest recente productinformatie weer zoals bekend op het tijdstip van publicatie. Graco behoudt zich het recht voor om te allen tijde wijzigingen aan te brengen zonder voorafgaande kennisgeving.

Vertaling van de originele instructies. This manual contains Dutch. MM 312794

Hoofdkantoor Graco: Minneapolis

Kantoren in het buitenland: België, China, Japan, Korea

GRACO INC. EN DOCHTERONDERNEMINGEN • P.O. BOX 1441 • MINNEAPOLIS, MN 55440-1441 • VS

Copyright 2008, Graco Inc. All Graco manufacturing locations are registered to ISO 9001.

www.graco.com

Revisie M, mei 2021