

# Merkur<sup>TM</sup> Bellows 泵组件

3A1619K  
ZH

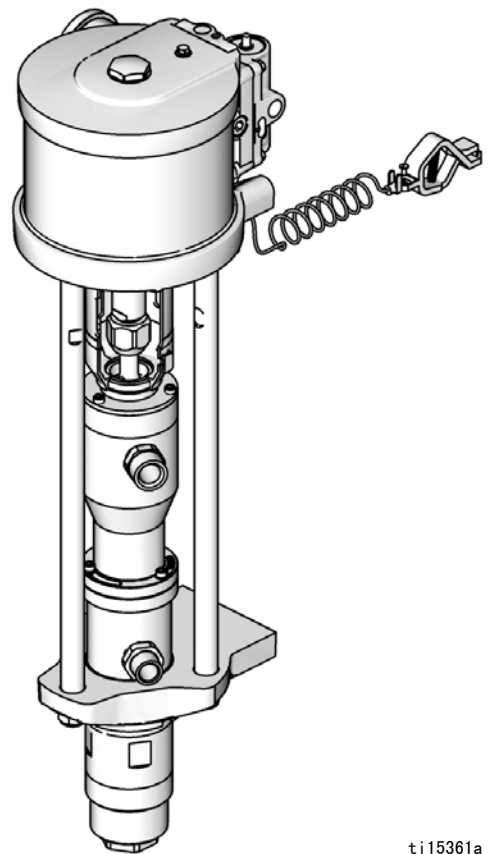
适用于注入异氰酸酯、UV 涂层和其他湿气敏感性材料。仅适合专业用途。



### 重要安全说明

请阅读本手册的所有警告及说明。  
妥善保存这些说明。

有关型号信息，包括最大工作压力，请参见第 7 页。



ti15361a



II 2 G Ex h IIB T6 Gb

# 目录


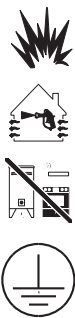

<b>相关手册</b> . . . . .	<b>2</b>	<b>维护</b> . . . . .	<b>15</b>
<b>警告</b> . . . . .	<b>3</b>	预防性维护计划 . . . . .	15
<b>双组份涂料的重要信息</b> . . . . .	<b>5</b>	拧紧螺纹连接 . . . . .	15
异氰酸酯条件 . . . . .	5	冲洗 . . . . .	15
涂料的自燃 . . . . .	5	<b>故障排除</b> . . . . .	<b>16</b>
要让 A 组份和 B 组份保持分开 . . . . .	5	<b>修理</b> . . . . .	<b>17</b>
异氰酸酯的湿气敏感性 . . . . .	5	一般信息 . . . . .	17
更换涂料 . . . . .	5	准备工作 . . . . .	17
<b>型号</b> . . . . .	<b>6</b>	断开泵 . . . . .	17
<b>泵数据</b> . . . . .	<b>7</b>	重新连接泵 . . . . .	19
<b>组件辨认</b> . . . . .	<b>8</b>	<b>零配件</b> . . . . .	<b>20</b>
<b>安装</b> . . . . .	<b>9</b>	零配件, 随型号而异 . . . . .	21
一般信息 . . . . .	9	<b>修理配件包</b> . . . . .	<b>22</b>
操作员准备 . . . . .	9	壁式安装配件包 . . . . .	22
现场准备 . . . . .	10	车式安装配件包 24E879 . . . . .	22
接地 . . . . .	11	附件 . . . . .	22
安装泵 . . . . .	11	<b>性能表</b> . . . . .	<b>23</b>
空气和流体软管 . . . . .	11	<b>泵尺寸</b> . . . . .	<b>27</b>
附件 . . . . .	12	<b>壁式支架安装尺寸</b> . . . . .	<b>28</b>
<b>操作</b> . . . . .	<b>13</b>	<b>技术数据</b> . . . . .	<b>28</b>
泄压步骤 . . . . .	13	<b>California Proposition 65</b> . . . . .	<b>29</b>
首次使用前冲洗泵 . . . . .	13	<b>Graco 标准担保</b> . . . . .	<b>30</b>
扳机锁 . . . . .	13		
填料并调整泵 . . . . .	14		
关闭并维护泵 . . . . .	14		

# 相关手册

手册	描述
312793	Merkur Bellows 柱塞泵
312796	NXT™ 气动发动机
312799	Merkur Bellows 喷涂套件、AA 和无气
312798	Merkur 静电喷涂套件

# 警告

以下为针对本设备的设置、使用、接地、维护及修理的警告。惊叹号标志表示一般性警告，而各种危险标志则表示与特定的操作过程有关的危险。当这些标志出现在本手册的内容中时，请参考这些警告。在本手册的其他适当地方还将出现没有包含在本节中与特定产品有关的危险标志和警告。

 <b>WARNING</b>	
	<p><b>火灾和爆炸危险</b></p> <p>工作区内的溶剂及涂料烟雾等易燃烟雾可能被点燃或爆炸。为防止火灾和爆炸：</p> <ul style="list-style-type: none"> <li>• 仅在通风良好的地方使用此设备。</li> <li>• 清除所有火源，如引火火焰、烟头、手提电灯及塑胶遮蔽布（可能产生静电火花）。</li> <li>• 保持工作区清洁，无溶剂、碎片、汽油等杂物。</li> <li>• 存在易燃烟雾时，请勿插拔电源插头或开关电源或电灯。</li> <li>• 将工作区内的所有设备接地。请参见<b>接地说明</b>。</li> <li>• 只能使用已接地的软管。</li> <li>• 朝桶内扣动扳机时，要握紧喷枪靠在接地桶的边上。</li> <li>• 如果出现静电火花或感到有电击，<b>要立刻停止操作</b>。在找出并纠正故障之前，不要使用设备。</li> <li>• 工作区内要始终配备有效的灭火器。</li> </ul> <p>在清洗时可能在塑料零配件上产生静电，可能导致放电和点燃易燃气体。为防止火灾和爆炸：</p> <ul style="list-style-type: none"> <li>• 在通风良好的地方清洗塑料零配件。</li> <li>• 不要用干布清洗。</li> <li>• 请勿在设备工作区操作静电喷枪。</li> </ul>
	<p><b>皮肤注射危险</b></p> <p>从喷枪、软管泄漏处或破裂的组件射出的高压流体会刺破皮肤。伤势看起来会像只划了一小口，其实是严重受伤，可能导致截肢。<b>应立即进行手术治疗。</b></p> <ul style="list-style-type: none"> <li>• 不要在没有安装喷嘴护罩及扳机护圈的情况下进行喷涂。</li> <li>• 不喷涂时要锁上扳机锁。</li> <li>• 切勿将喷枪指向任何人或身体的任何部位。</li> <li>• 不要将手放在喷嘴上。</li> <li>• 切勿用手、身体、手套或抹布去堵住或挡住泄漏部件。</li> <li>• 在停止喷涂时以及在清洗、检查或维修设备之前，要按照<b>泄压步骤</b>进行操作。</li> <li>• 在操作设备前要拧紧所有流体连接处。</li> <li>• 要每日检查软管和联接装置。已磨损或损坏的零配件要立刻更换。</li> </ul>

# ! WARNING



## 设备误用危险

误用设备会导致严重的人员伤亡。

- 疲劳时或在吸毒或酗酒之后不得使用此设备。
- 不要超过额定值最低的系统组件的最大工作压力或温度额定值。请参见所有设备手册中的**技术数据**。
- 请使用与设备的流体零配件相容的流体或溶剂。请参见所有设备手册中的**技术数据**。阅读流体及溶剂生产商的警告。有关涂料的完整信息，请向经销商或零售商索取材料安全数据表（MSDS）。
- 当设备已通电或受到压力时，请勿离开工作区。当设备不使用时，要关闭所有设备并按照**泄压步骤**进行操作。
- 每日检查设备。已磨损或损坏的零配件要立即修理或更换，只能使用生产商的原装更换用零配件进行修理或更换。
- 请勿对设备进行改动或修改。
- 只能将设备用于其特定的用途。有关信息，请与经销商联系。
- 让软管和电缆远离交通区域、尖锐边缘、移动零配件及热表面。
- 请勿扭绞或过度弯曲软管或用软管拽拉设备。
- 儿童和动物要远离工作区。
- 要遵照所有适用的安全规定。



## 移动零配件危险

移动零配件会挤夹或切断手指及身体的其他部位。

- 要避免移动的零配件。
- 在取下护罩或打开外盖时，请勿操作设备。
- 加压的设备可在没有警告的情况下意外启动。在检查、移动或维修设备之前，请按照**泄压步骤**进行操作，并断开所有电源。



## 吸力危险

强大的吸力可能造成严重人身伤害。

- 对泵进行操作或加压时，切勿将手放在泵流体入口附近。



## 流体或烟雾中毒危险

如果吸入有毒的烟雾、食入有毒的流体或让它们溅到眼睛里或皮肤上，都会导致严重伤害或死亡。

- 阅读材料安全数据表（MSDS），熟悉所用流体的特殊危险性。
- 危险性流体要存放在规定的容器内，并按照有关规定的要求进行处置。
- 在喷涂、分注或清洗设备时，应始终戴上防化学渗透手套。








## 个人防护设备

在操作或维修设备时，或在进入设备的工作区时，必须穿戴适当的防护设备，以免受到严重损伤，包括眼睛损伤、听力损伤、吸入有毒烟雾和烧伤。本设备包括但不限于：



- 防护眼镜和听力保护装置。
- 流体和溶剂生产商所推荐的呼吸器、防护衣及手套。

## 双组份涂料的重要信息




### 异氰酸酯条件

						
<p>喷涂或分配含有异氰酸酯的涂料会产生潜在的有害气雾、蒸汽和雾化颗粒。</p> <p>请阅读涂料生产商的警告和涂料的材料安全数据表 (MSDS)，以熟悉异氰酸酯的特殊危险性和预防措施。</p> <p>通过为工作区提供充分的通风，防止吸入异氰酸酯气雾、蒸汽或雾化颗粒。如果不能进行充分通风，要求为工作区内的每个人都配备供气式呼吸器。</p> <p>为防止与异氰酸酯接触，还要求为工作区内的每个人都配备相应的个人防护设备，包括防化学渗透的手套、靴子、围裙和护目镜。</p>						

### 涂料的自燃

						
<p>如果用得太厚，某些涂料可能会自燃。请阅读涂料生产商的警告和涂料的材料安全数据表 (MSDS)。</p>						

### 要让 A 组份和 B 组份保持分开

						
<p>交叉污染可导致涂料在流体管路内固化而对设备造成严重的损伤或损坏。为防止设备流体零配件发生交叉污染，<b>切勿</b>调换 A 组份（异氰酸酯）和 B 组份（树脂）的零配件。</p>						

### 异氰酸酯的湿气敏感性

异氰酸酯 (ISO) 是用于双组份涂料的催化剂。ISO 会与水分 (如湿气) 反应，形成细小、坚硬的研磨性晶粒并悬浮在流体中。最终会在表面形成一层膜并使 ISO 开始凝为胶体，使粘度增加。如果使用这种已部分固化的 ISO 将会降低使用性能并缩短所有流体零配件的寿命。

**注：**膜形成的量和结晶的速率随 ISO 混合情况、湿度和温度的不同而变化。

为防止将 ISO 暴露到湿气中：

- 请始终使用在通气口装有吸附式干燥器或充有氮气的密闭容器。**切勿**将 ISO 存放在开口的容器内。
- 请使用如您的系统随附的那些专门为 ISO 设计的防潮软管。
- 切勿使用回收的溶剂，回收的溶剂可能会含有水分。盛溶剂的容器在不用时要始终盖严盖子。
- 如果一侧的溶剂已经污染，切勿在另一侧使用该溶剂。
- 在重新组装时，要始终用 ISO 泵用润滑油或黄油润滑螺纹零配件。

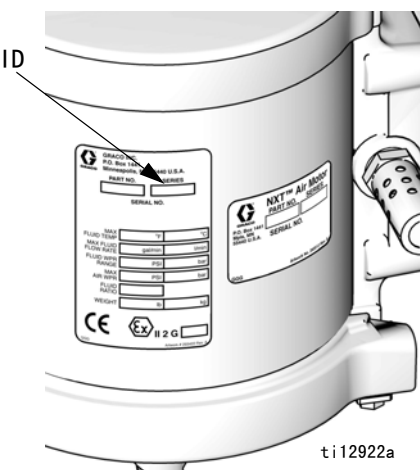
### 更换涂料

- 更换涂料时要多次冲洗设备以确保其彻底清洁。
- 每次冲洗后，都要清洗流体入口过滤器。
- 请与涂料的生产商联系，以核实化学兼容性。
- 大多数涂料在 A 侧使用 ISO，但有些涂料在 B 侧使用 ISO。

# 型号

检查 6 位零配件号的泵标识标记 (ID)。根据这六位数字，用以下矩阵表确定泵的结构。例如，泵零配件号 B05FA0 代表比率为 5:1 比率，150 立方厘米的泵，没有 DataTrak，低噪音排气管和 V 型衬垫

若需订购更换件，请参阅**零配件**（从第 20 页开始）。矩阵表中的数字与零配件图与清单中的参考号不同。



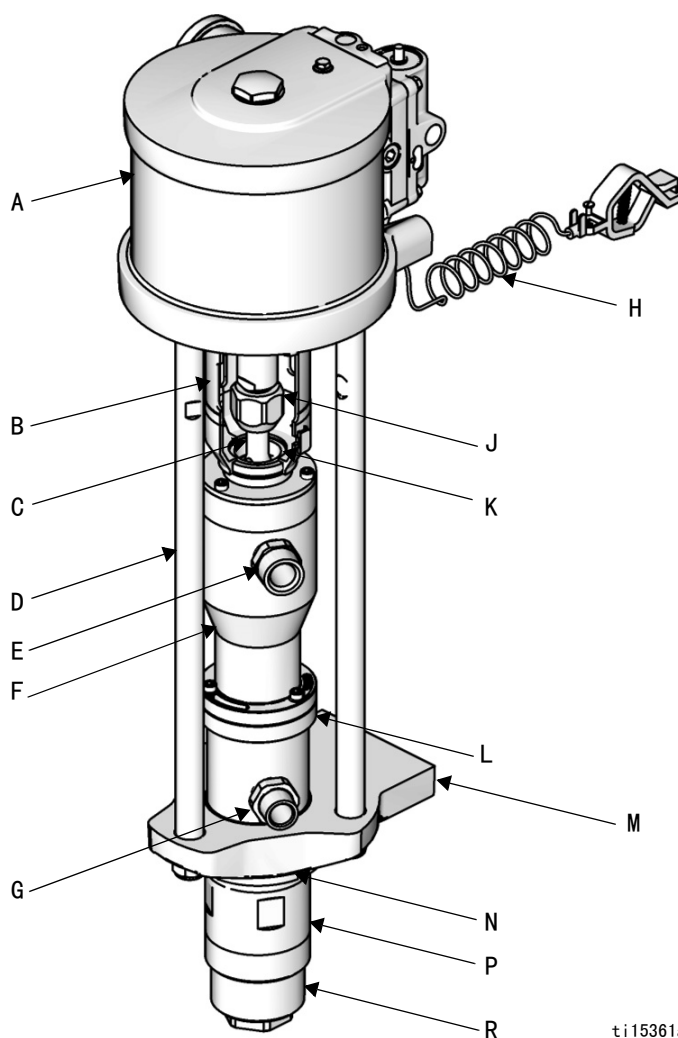
B	05		F		A		0	
第一位	第二位和第三位 (比率)		第四位 (每个周期的柱塞泵容量)		第五位 (智能 / 排气管)		第六位 (衬垫)	
B (波纹管 样式)	05	5:1	B	50 立方厘米	A	无 DataTrak, 低噪音排气管	0	V 型衬垫
	12	12:1	D	100 立方厘米	B	DataTrak 兼容, 低噪音排气管	1	U-cup 衬垫
	15	15:1	F	150 立方厘米				
	23	23:1						
	24	24:1						
	25	25:1						
	35	35:1						

\* 周期表示一个上冲程和一个下冲程的组合。

## 泵数据

型号, 系列	气动发动机	柱塞泵	最大流体工作压力 磅 / 平方英寸 (兆帕, 巴)	流速为 60 cpm 加仑 / 分钟 (升 / 分钟)	流体入口	流体出口	空气入口
B05FA0, 系列 A	M04LNO	LB150A	500 (3.4, 34)	2.4 (9.0)	1 in. npt	3/4 in. npt	1/4 in. npt
B05FB0, 系列 A	M04LTO						
B05FA1, 系列 A	M04LNO	LB150B					
B05FB1, 系列 A	M04LTO						
B12DA0, 系列 A	M07LNO	LB100A	1200 (8.3, 83)	1.6 (6.0)	3/4 in. npt	3/8 in. npt	1/2 in. npt
B12DB0, 系列 A	M07LTO						
B12DA1, 系列 A	M07LNO	LB100B					
B12DB1, 系列 A	M07LTO						
B15BA0, 系列 A	M04LNO	LB050A	1500 (10.3, 103)	0.8 (3.0)	3/4 in. npt	3/8 in. npt	1/4 in. npt
B15BB0, 系列 A	M04LTO						
B15BA1, 系列 A	M04LNO	LB050B					
B15BB1, 系列 A	M04LTO						
B15FA0, 系列 A	M12LNO	LB150A	1500 (10.3, 103)	2.4 (9.0)	1 in. npt	3/4 in. npt	1/2 in. npt
B15FB0, 系列 A	M12LTO						
B15FA1, 系列 A	M12LNO	LB150B					
B15FB1, 系列 A	M12LTO						
B23DA0, 系列 A	M12LNO	LB100A	2300 (15.9, 159)	1.6 (6.0)	3/4 in. npt	3/8 in. npt	1/2 in. npt
B23DB0, 系列 A	M12LTO						
B23DA1, 系列 A	M12LNO	LB100B					
B23DB1, 系列 A	M12LTO						
B24FA0, 系列 A	M18LNO	LB150A	2400 (16.5, 165)	2.4 (9.0)	1 in. npt	3/4 in. npt	1/2 in. npt
B24FB0, 系列 A	M18LTO						
B24FA1, 系列 A	M18LNO	LB150B					
B24FB1, 系列 A	M18LTO						
B25BA0, 系列 A	M07LNO	LB050A	2500 (17.2, 172)	0.8 (3.0)	3/4 in. npt	3/8 in. npt	1/2 in. npt
B25BB0, 系列 A	M07LTO						
B25BA1, 系列 A	M07LNO	LB050B					
B25BB1, 系列 A	M07LTO						
B35DA0, 系列 A	M18LNO	LB100A	3500 (24.1, 241)	1.6 (6.0)	3/4 in. npt	3/8 in. npt	1/2 in. npt
B35DB0, 系列 A	M18LTO						
B35DA1, 系列 A	M18LNO	LB100B					
B35DB1, 系列 A	M18LTO						

# 组件辨认



ti15361a

图 1. 组件辨认

**关键字：**

- A 气动发动机
- B 耦合器护板
- C 连杆
- D 活塞柱
- E 流体入口
- F 波纹盒
- G 流体出口

- H 接地导线
- J 联接螺母
- K 联接环
- L 衬垫螺母
- M 泵适配器
- N 安全螺母
- P 缸筒
- R 脚帽



# 安装

## 一般信息

注：文本中括号内的参考号和字母参见插图和零件图中的编号。

注：一定要使用 Graco 经销商提供的正品 Graco 零配件和附件。如果自行提供附件，请保证尺寸和额定压力足够用于您的系统。

图 2 和 图 3 只是选择和安装系统组件和附件的指南。若需要设计一套适合您特殊要求的系统，请向 Graco 公司的经销商联系帮助。

## 操作员准备

操作设备的所有人必须经过培训才能操作所有系统组件以及正确处理所有流体。所有操作员在操作设备前必须仔细阅读所有说明手册、标签以及标注。

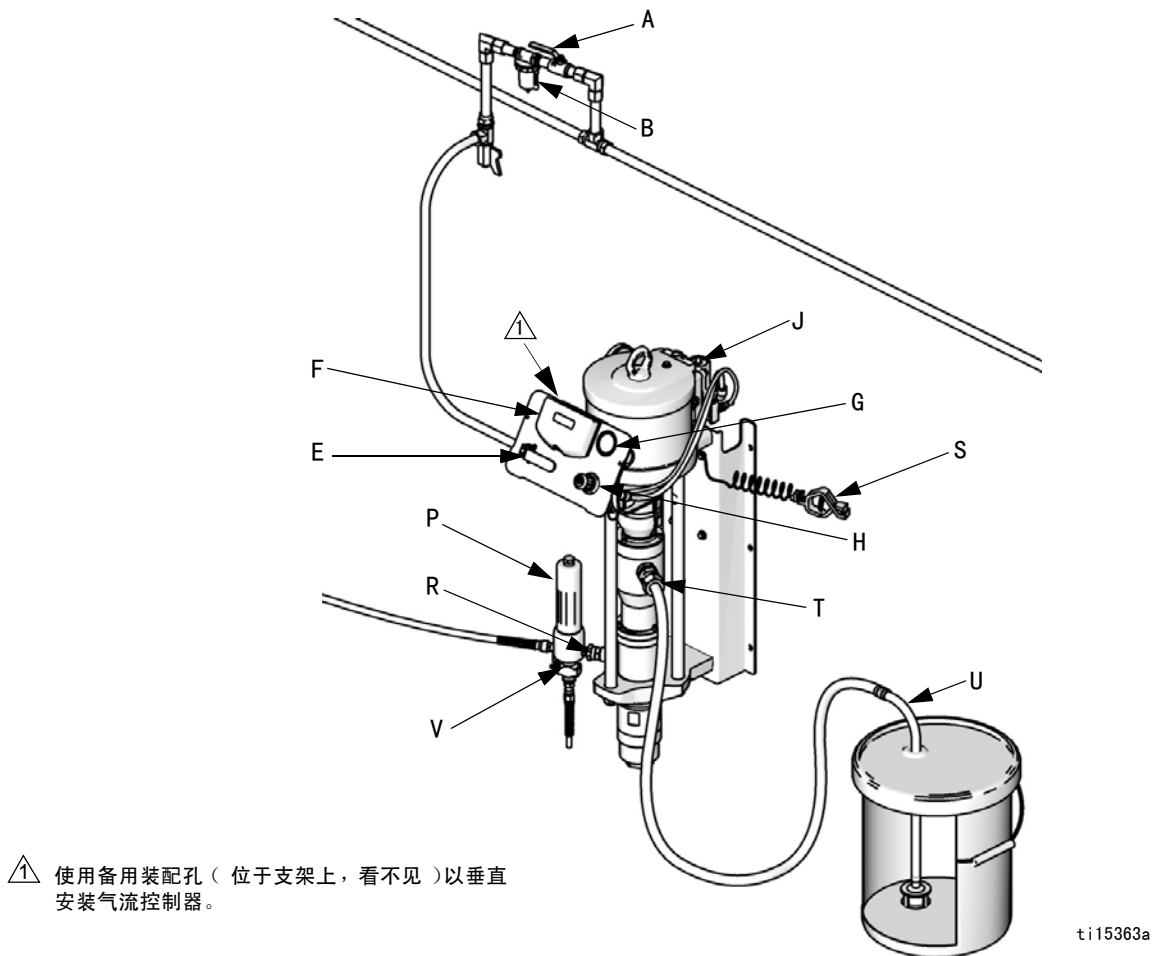


图 2：典型的壁式安装

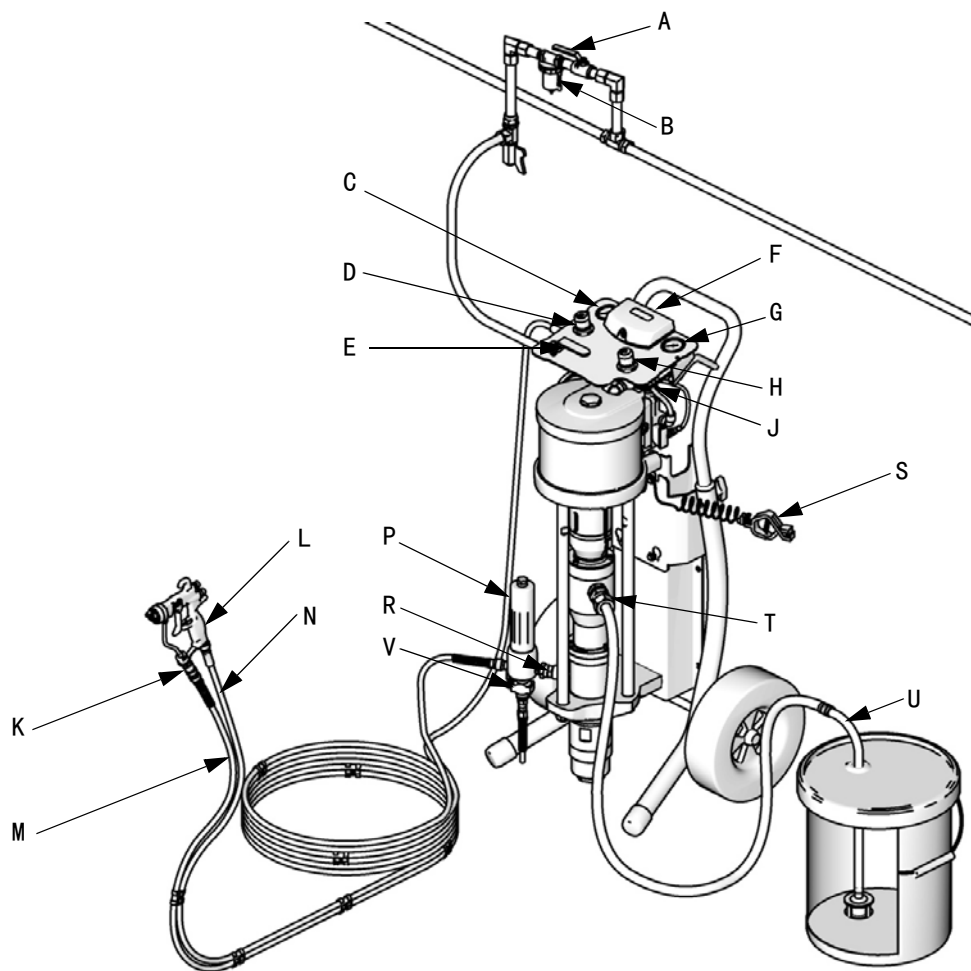
## 现场准备

确保您具有足够的压缩空气供给。

从空气压缩机铺设一条到泵位置的供气管路。确保所有空气软管的规格和额定压力适用于您的系统。只能使用导电性软管。

保持场地没有妨碍操作员移动的障碍物或碎屑。

冲洗系统时，可使用接地的金属桶。



ti15362a

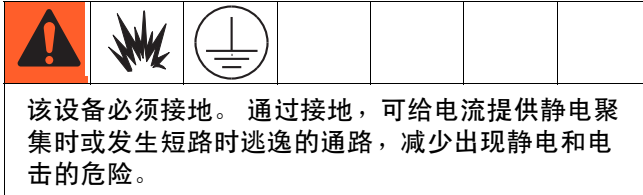
图 3：典型的车式安装

### 关键字：

- A 空气截止阀
- B 空气过滤器（可选附件）
- C 喷枪空气压力表
- D 喷枪空气稳压器
- E 放气型主空气阀
- F DataTrak
- G 泵空气压力表
- H 泵空气稳压器
- J 电磁阀释放按钮（看不见）
- K 喷枪转环
- L 气助喷枪
- M 喷枪流体供料软管

- N 喷枪空气供应软管
- P 流体过滤器
- R 泵流体出口
- S 接地导线
- T 泵流体入口
- U 吸料管
- V 流体泄压阀

## 接地



**泵：**参见图 4。确定是否已连接接地螺丝 (GS)，并拧紧至气动发动机。将接地导线的另一端 (S) 连接到真正的大地接地点上。

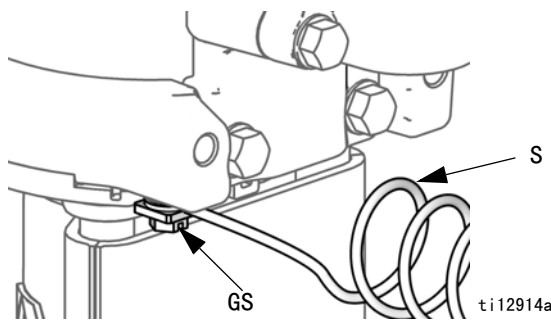


图 4. 泵接地。

**空气和流体软管：**流体流过泵、软管和喷涂机时，可能会积累静电。至少有一根软管导电，最大组合软管长度为 500 英尺 (150 米)，以确保接地的连续性。检查软管的电阻。如果接地总电阻超过 25 兆欧，应马上更换软管。

**空气压缩机：**遵照生产商的建议。

**喷枪 / 分配阀：**通过与 Graco 公司认可的已接地流体供料软管相连接，将喷枪接地。

**流体供料桶：**按照当地的规范。

**被喷物体：**按照当地的规范。

**冲洗时使用的溶剂桶：**按照当地的规范。只使用放置在已接地表面上的导电金属桶。不要将桶放在诸如纸或纸板等非导电的表面上，这样的表面会影响接地的连续性。

**冲洗或释放压力时要保持接地的连续性：**将喷枪 / 分配阀的金属部分紧紧靠在接地的金属桶的边上，然后扣动喷枪的扳机。

## 安装泵

直接将泵装到墙 (订购壁式安装配件包，第 22 页) 上或 Graco 车 (订购车式安装配件包 24E879) 上。泵尺寸显示在第 27 页。

### 壁式安装泵

1. 确保安装面可支撑泵、支架、软管和附件的重量以及工作中产生的压力。
2. 将约 1.2-1.5 米 (4-5 英尺) 的墙支架放置在地板上。为了便于操作和修理，应确保泵的空气入口、流体入口和流体出口可轻松触及。
3. 将墙支架用作模板，在墙上钻 10 毫米 (0.4 英寸) 的安装孔。壁式安装尺寸显示在第 28 页。
4. 将支架装到墙上。使用 9 毫米 (3/8 英寸) 螺丝，其足够长可以防止泵在操作期间振动。

**注：**确保将泵放平。

### 车式安装泵

如果您计划将车用螺丝固定在地板上，可使用配件包 24E885。其中包括两个垫片，可保证支脚稳定。未提供螺栓。

## 空气和流体软管

确保所有空气软管 (N) 和流体软管 (M) 的规格和额定压力适用于您的系统。参见图 3。只能使用导电性流体软管。

## 附件

必要时使用适配器，以图 2 和图 3 中所示的顺序安装以下附件。

### 空气管路

- **放气型主空气阀 (E)**：系统必要设备，用于在该阀关闭时释放其与气动发动机和喷枪之间的残留空气。切勿阻止接入阀。



要确保此阀能从泵所在位置轻易地接触到，并应位于空气调节器的下游。

- **泵空气调节器 (H)**：控制泵速和出口压力。位于泵附近。
- **空气管路过滤器 (B)**：用于清除压缩空气供给中的有害垃圾和湿气。

- **空气截止阀 (A)**：隔离空气管路附件以进行维修。其位于所有其他空气管路附件的上游。
- **喷枪空气调节器 (D)**：控制到气助喷枪的空气压力。

### 流体管路

- **流体过滤器 (P)**：具有 60 个滤网（250 微米）不锈钢元件，可过滤流体的颗粒，正如留在泵中的一样。
- **流体泄压阀 (V)**：您的系统中需要，用于释放软管和喷枪中的流体压力。
- **喷枪或阀 (L)**：可分配流体。图 3 显示的喷枪是气助喷枪，适用于低等到中等粘度流体。
- **流体管路转环 (K)**：用于更轻松地进行喷枪移动。
- **吸料配件包 (U)**：使泵可以从容器吸取流体。

# 操作

## 泄压步骤



1. 锁上喷枪扳机。
2. 关闭放气型主空气阀。
3. 松开喷枪扳机。
4. 将喷枪的金属部分紧紧靠在接地的金属桶上。扣动喷枪扳机，使压力释放掉。
5. 锁上喷枪扳机。
6. 准备一个接住排出物的容器，打开系统中所有的流体泄压阀。准备再次喷涂之前，让泄压阀一直开着。
7. 执行上面的步骤后，如果您怀疑尚未完全释放压力，请检查以下方面：
  - a. 喷嘴可能完全堵塞。极为缓慢地松开空气帽锁紧环，以释放球 / 座截止和堵塞喷嘴之间窝洞中的压力。清除喷嘴孔口。
  - b. 喷枪流体过滤器或流体软管可能完全堵塞。极为缓慢地松开喷枪软管端部的联接，并逐渐释放压力。然后，完全松开，以清除阻塞。
  - c. 执行上面的步骤后，如果喷嘴或软管好像仍完全堵塞，请极为缓慢地松开喷嘴护罩锁紧螺母或软管端部的联接，并逐渐释放压力，然后完全松开。卸下喷嘴后，扣动喷枪扳机至废料容器。

## 首次使用前冲洗泵

用轻质油对泵进行测试，在泵内留有轻质油以保护其零配件。如果您正在使用的流体可能被油污染了，请使用适当的溶剂将污染冲出。参见**冲洗**（第 15 页）。

## 扳机锁



停止喷涂时要始终锁上扳机锁，以免摔落或碰撞时或是手指意外扣动喷枪扳机。

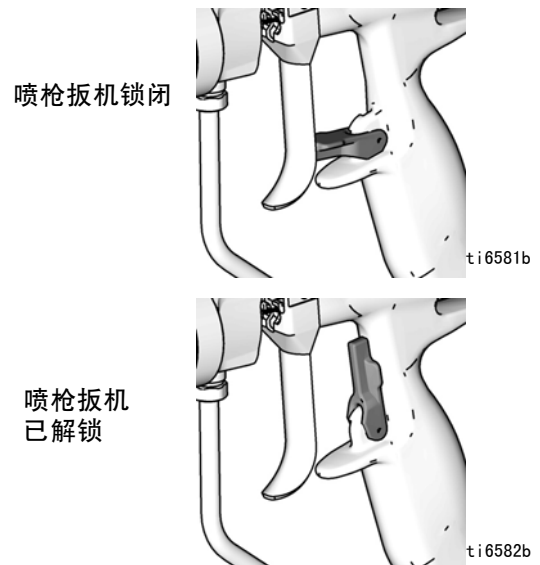


图 5. 喷枪扳机锁

## 填料并调整泵

### 注意

最大流体入口压力是 15 磅 / 平方英寸 ( 0.1 兆帕, 1.0 巴 )。如果超过此压力, 则可能会损坏波纹管。请勿使用其他泵或检查设备来供应波纹管泵。

1. 锁上喷枪扳机。从喷枪卸下喷嘴护罩和喷嘴。请参见喷枪手册。
2. 逆时针旋转旋钮, 关闭喷枪空气调节器 (D) 和泵空气调节器 (H), 从而将压力降至零。关闭放气型空气阀 (E)。还请确定已关闭所有泄压阀。
3. 检查系统中的所有接头是否已拧紧。
4. 将桶放在泵附近。请勿将吸料管拉近; 将其悬挂以协助流体流入泵。

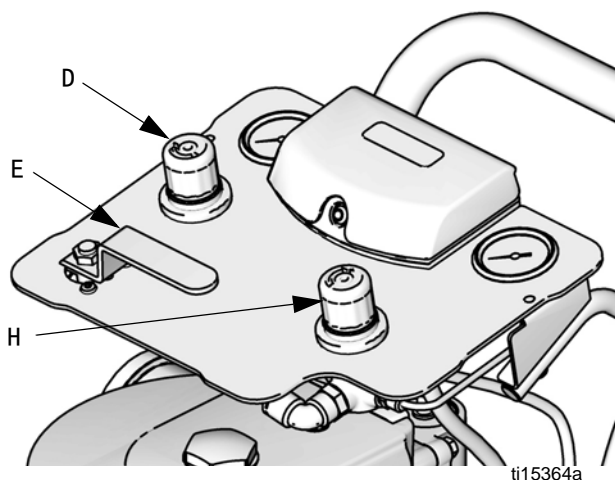


图 6. 气流控制器

5. 紧紧握住喷枪的金属部分 (L) 至接地金属桶的侧面, 松开扳机并保持扳机打开。
6. 打开放气型空气阀 (E)。缓慢打开泵空气调节器 (H), 直到泵启动。
7. 泵缓慢循环, 直到将所有空气推出, 并且为泵和软管填满料。
8. 释放喷枪扳机并锁上扳机锁。泵因为压力而失速。

9. 在直接供应系统中, 通过为泵和管路填料, 并且供应足够的空气压力和空气量, 泵将随着喷枪 / 阀打开和关闭而启动和关闭。
10. 在循环系统中, 泵会不断运行, 并随着系统要求加速或减速, 直到空气供应关闭。
11. 使用空气调节器来控制泵速和流体压力。始终使用所需的最低气压, 以获得所期望的结果。较高的压力会引起喷头 / 喷嘴和泵过早磨损。

### 注意

切勿允许泵在泵送的流体干掉时运行。干泵迅速加速至高速, 可能会损坏。如果泵快速加速, 或运行太快, 请立即停止并检查流体供料。如果供料桶为空, 或空气已泵送至管路, 请重新填充容器并使用流体对泵和管线进行填料, 或使用适当的溶剂进行冲洗保持填满溶剂。应确保消除流体系统中的所有空气。

## 关闭并维护泵

用于短暂关闭, 释放压力 ( 第 13 页 )。用于更长的关闭或整晚, 始终冲洗泵 ( 第 15 页 ), 并释放压力 ( 第 13 页 )。

**注:** 如果溢流室 ( 可选附件 ) 包含流体, 请旋下瓶 (103) 并丢弃。如果尚未使用, 瓶可以保持连接至帽。



为避免产生静电, 将塑料瓶连接至泵时, 切勿使用干布擦拭。如有需要, 请取下瓶进行清洁。

# 维护

## 预防性维护计划

特定系统的作业条件可确定需要进行维护的频率。通过记录何时需要维护以及需要那种类型的维护，建立预防性维护计划，然后确定检查系统的定期计划。

## 拧紧螺纹连接

每次使用之前，检查所有软管的损坏或磨损情况。必要时更换。检查所有螺纹连接是否紧密和无泄漏。

## 冲洗



冲洗泵：

- 首次使用之前
- 更改颜色或流体时
- 修理设备之前
- 流体干掉或沉淀至静止泵之前（检查催生流体的适用期）
- 在一天结束
- 存放泵之前。

尽可能用最低的压力冲洗。使用您正在注入的与流体相容的流体并使用系统中的流体零配件冲洗。请与流体生产商或供应商联系，以了解建议的冲洗流体和冲洗频率。

1. 执行**泄压步骤**（第 13 页）。
2. 从喷枪卸下喷嘴护罩和喷嘴。请参见独立的喷枪手册。

3. 将吸料管放入盛有清洗流体的接地金属桶内。
4. 将泵设置到最小流体压力并启动泵。
5. 将喷枪的金属部分紧紧靠在接地的金属桶上。
6. 扣动喷枪扳机。冲洗系统，直到透明溶剂从喷枪留出。
7. 执行**泄压步骤**（第 13 页）。
8. 分别清洁喷嘴护罩、喷嘴和流体过滤器元件，然后重新安装。
9. 清理吸料管的内侧和外侧。

## 故障排除



检查或维修设备之前，释放压力（第 13 页）。

注：在拆卸泵之前，要检查所有可能存在的故障及其原因。

故障	原因	解决方案
两个冲程的泵输出量都低。	空气供应管路受限。	清理所有阻塞物；确保打开所有截止阀；增加压力，但是不超过最大工作压力。
	流体供料已用尽。	重新装满并重新给泵填料。
	流体出口管路、阀等堵塞	清除。
	活塞 u-cup 或 V 型衬垫磨损。	更换。参见“Bellows 柱塞泵手册”。*
仅一个冲程的泵输出量低。	球止回阀保持打开或磨损。	检查并修理。参见“Bellows 柱塞泵手册”。*
	活塞 u-cup 或 V 型衬垫磨损。	更换。参见“Bellows 柱塞泵手册”。*
无输出。	球止回阀安装错误。	检查并修理。参见“Bellows 柱塞泵手册”。*
泵运行不稳定。	流体供料已用尽。	重新装满并重新给泵填料。
	球止回阀保持打开或磨损。	检查并修理。参见“Bellows 柱塞泵手册”。*
	吸料管或过滤器堵塞	清理零配件。
	活塞 u-cup 或 V 型衬垫磨损。	更换。参见“Bellows 柱塞泵手册”。*
	波纹管损坏。	更换。参见“Bellows 柱塞泵手册”。*
溢流室（如果已配备）中可以看到材料，或从衬垫螺母中的端口流出。	波纹管损坏。	更换。参见“Bellows 柱塞泵手册”。*
泵不会工作。	空气供应管路受限。	清理所有阻塞物；确保打开所有截止阀；增加压力，但是不超过最大工作压力。
	流体供料已用尽。	重新装满并重新给泵填料。
	流体出口管路、阀等堵塞	清除。
	气动发动机损坏。	参见“NXT 气动发动机手册”。*
	防空打电磁阀已跳闸。	回抽电磁阀。NXT 气动发动机手册。*

\* 参见 *相关手册*（第 2 页），以了解手册编号。



# 修理



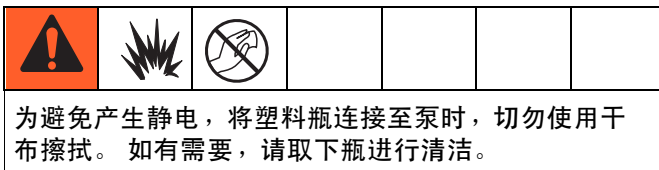
## 一般信息

- 文本中括号内的参考号和字母参见插图和零件图中的编号。
- 一定要使用 Graco 经销商提供的正品 Graco 零配件和附件。如果自行提供附件，请保证尺寸和额定压力足够用于您的系统。

## 准备工作

1. 如果可能，冲洗泵（第 15 页）。
2. 在接近冲程中间时停止泵。
3. 执行泄压步骤（第 13 页）。
4. 断开空气和流体软管和接地导线。
5. 取下护板。

**注：**如果溢流室（可选附件）包含流体，请旋下瓶（103）并丢弃。如果尚未使用，瓶可以保持连接至帽。



## 断开泵

**注：**遵照以下说明，从壁式或车式支架卸下整个泵。对于

1. 遵循准备工作（第 17 页）下的所有步骤。

2. 旋松四个安装螺母。用两个人从整个泵抬起并抬出安装板。将其放在工作台上。

## 断开柱塞泵

1. 遵循准备工作（第 17 页）下的所有步骤。
2. 旋松顶盖上的螺丝。
3. 使用扳手夹住联接螺母（7）。使用其他扳手，旋转发动机轴。为了避免损坏波纹管顶盖和 D 形密封件，**请勿旋转联接螺母**。

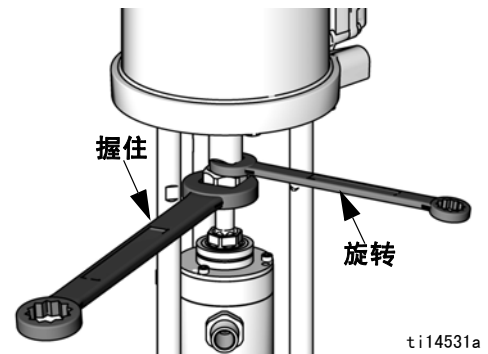


图 7. 旋松联接螺母。

4. 放下联接螺母（7）并卸下联接环（5）。

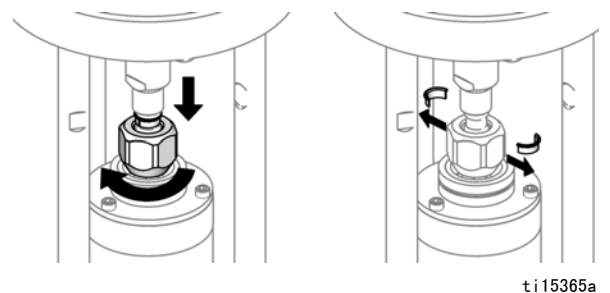


图 8. 卸下联接环。

5. 向上推发动机轴。卸下联接螺母 (7)。
6. 使用套筒卸下活塞柱螺母 (4)。
7. 使用套筒卸下底部两个安装螺丝。
8. 小心地卸下连接泵适配器的柱塞泵。
9. 用虎头钳夹住适配器板，以维修柱塞泵。
10. 参见您的柱塞泵手册，以了解维修和零配件信息。

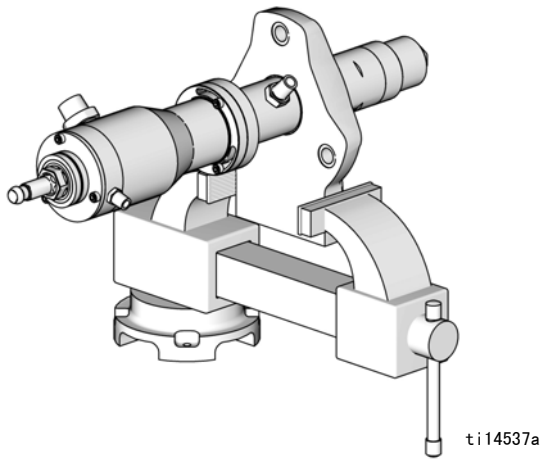


图 9

## 断开气动发动机

1. 遵循准备工作 (第 17 页) 下的所有步骤。
2. 旋松顶盖上的螺丝。
3. 使用扳手夹住联接螺母 (7)。使用其他扳手，旋转发动机轴。为了避免损坏波纹管顶盖和 D 形密封件，**请勿旋转联接螺母**。参见图 7。
4. 放下联接螺母 (7) 并卸下联接环 (5)。参见图 8。
5. 向上推发动机轴。卸下联接螺母 (7)。
6. 使用套筒卸下活塞柱螺母 (4)。
7. 使用套筒卸下顶部两个安装螺丝。
8. 抬起气动发动机，以将其卸下。活塞柱 (3) 将保持连接。

**注：**对于车式安装泵，卸下斗杆上的两个螺丝，并后倾或卸下空气控制面板，以便轻松卸下气动发动机。

9. 使用活塞柱 (3) 平板上的套筒，从气动发动机的底盖将其卸下。

**注：**参见您的气动发动机手册，以了解维修和零配件信息。

## 重新连接气动发动机

1. 将活塞柱 (3) 旋紧至气动发动机的底盖。用 50-55 英尺 - 磅 ( 68-75 N•m ) 的扭力拧紧。
2. 由于气动发动机较大，需要两个人来重新接上。使用泵适配器中的孔来，对齐活塞柱 (3)。小心地将气动发动机向下方到位。
3. 连接活塞柱螺母 (4)，并用 50-60 英尺 - 磅 ( 68-81 N•m ) 的扭力拧紧。
4. 拧紧安装螺钉。
5. 用一只手举起发动机轴。用两只手将联接螺母 (7) 放在活塞柱上。
6. 将联接环 (5) 放在联接螺母 (7) 上，以便较大的凸缘点向上。
7. 轻轻让发动机轴落到活塞柱上。用 75-80 英尺 - 磅 ( 138-146 牛·米 ) 的扭力拧紧联接螺母 (7)。
8. 连接空气和流体软管、接地导线以及护板。

## 重新连接柱塞泵

1. 对其泵适配器直边与气动发动机的背面。将泵适配器滑至活塞柱 (3)。
2. 连接活塞柱螺母 (4)，并用 50-60 英尺 - 磅 ( 68-81 N•m ) 的扭力拧紧。
3. 拧紧安装螺钉。
4. 用一只手举起发动机轴。用两只手将联接螺母 (7) 放在活塞柱上。
5. 将联接环 (5) 放在联接螺母 (7) 上，以便较大的凸缘点向上。
6. 轻轻让发动机轴落到活塞柱上。牢牢拧紧连接螺母 (7)。
7. 连接空气和流体软管、接地导线以及护板 (7)。请参见表 1。

表 1

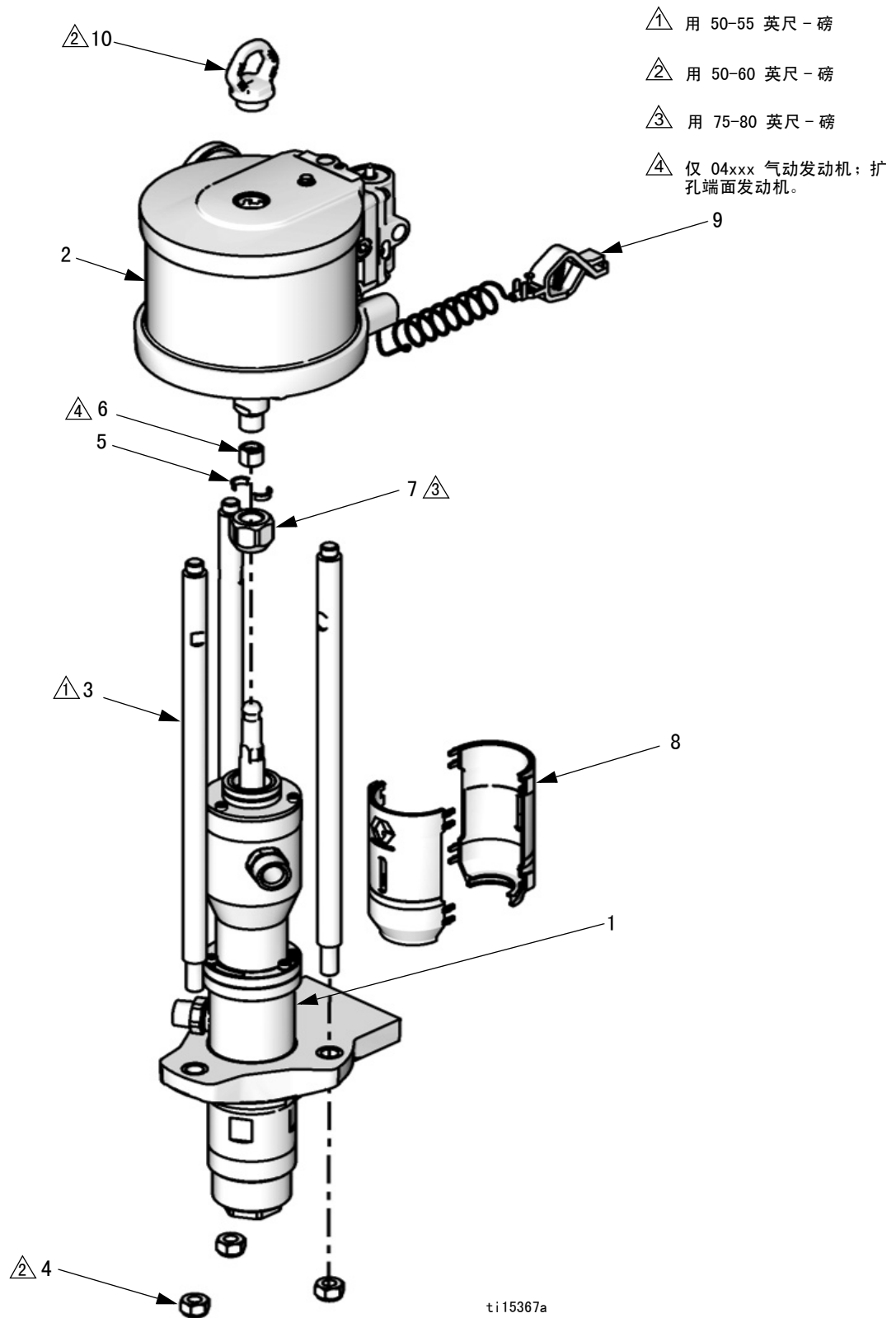
马达	扭矩
M04xxx	50-55 英尺 - 磅 (68-75 牛·米)
M07xxx - M34xxx	75-80 英尺 - 磅 ( 102-108 牛·米 )

## 重新连接泵

注：如果卸下整个泵，且现在需要重新组装，请遵循以下指示：

1. 用两个人来将泵抬到位。将其滑入，并向下滑到安装板。
2. 拧紧安装螺钉。
3. 连接空气和流体软管、接地导线以及护板。

# 零配件



零配件号 / 描述

参考号	零配件号	描述	数量
1	见表	DISPLACEMENT PUMP, <i>see manual 312793 for parts</i>	1
2	见表	MOTOR, <i>see manual 312796 for parts</i>	1
3*	15U691	TIE ROD	3
4*	15U606	NUT, tie rod	3
5*	184128	COLLAR, coupling; <i>see page 22 for package of 10</i>	2
6*	见表	ADAPTER, used with air motor M04xxx	1
7*	15T311	NUT, coupling	1
8*	24A640	SHIELD, coupler	每套 2 件
9	238909	WIRE, grounding assembly	1
10	24E992	LIFT RING, with o-ring	1
11▲	290079	TAG, warning, grounding, not shown	1
12▲	15W718	LABEL, warning, not shown	1
13▲	15W719	LABEL, warning, not shown	1

----- 不单独出售。

\* 包括在连接配件包内。参见第 22 页以便为泵订购正确的配件包。

▲ 可免费提供各种危险和警告标牌、标签及卡片更换件。

零配件，随型号而异

型号	柱塞泵 (1)	发动机 (2)	发动机活塞直径 (英寸)	适配器 (6)
B05FA0	LB150A	M04LNO	3.5	15M675
B05FB0		M04LTO		
B05FA1	LB150B	M04LNO		
B05FB1		M04LTO		
B12DA0	LB100A	M07LNO	4.5	
B12DB0		M07LTO		
B12DA1	LB100B	M07LNO		
B12DB1		M07LTO		
B15BA0	LB050A	M04LNO	3.5	15M675
B15BB0		M04LTO		
B15BA1	LB050B	M04LNO		
B15BB1		M04LTO		
B15FA0	LB150A	M12LNO	6.0	
B15FB0		M12LTO		
B15FA1	LB150B	M12LNO		
B15FB1		M12LTO		
B23DA0	LB100A	M12LNO	6.0	
B23DB0		M12LTO		
B23DA1	LB100B	M12LNO		
B23DB1		M12LTO		
B24FA0	LB150A	M18LNO	7.5	
B24FB0		M18LTO		
B24FA1	LB150B	M18LNO		
B24FB1		M18LTO		
B25BA0	LB050A	M07LNO	4.5	
B25BB0		M07LTO		
B25BA1	LB050B	M07LNO		
B25BB1		M07LTO		
B35DA0	LB100A	M18LNO	7.5	
B35DB0		M18LTO		
B35DA1	LB100B	M18LNO		
B35DB1		M18LTO		

## 修理配件包

配件包描述	LB050A 和 LB050B		LB100A 和 LB100B			LB150A 和 LB150B		
	3.5 英寸 发动机	4.5 英寸 发动机	4.5 英寸 发动机	6.0 英寸 发动机	7.5 英寸 发动机	3.5 英寸 发动机	6.0 英寸 发动机	7.5 英寸 发动机
<b>联接环 (5)</b> 每包 10 件	24A619		24A619			24A619		
<b>连接配件包</b> 包括三个活塞柱 (3)、三个活 塞柱螺母 (4)、气动发动机适 配器 (如果需要) (6)、联接 螺母 (7)、两个联接环 (5) 和 两个护板 (8)	24A291	24A294	24A294	24A294	24A294	24A291	24A294	24A294

注：有关柱塞泵修理配件包的信息，请参见手册 312793。有关气动发动机修理配件包的信息，请参见手册 312796。

## 壁式安装配件包

包括支架和硬件。

配件包	泵上气动发动机
24E880	M04xxx
24E881	M07xxx
24E882	M12xxx 或 M18xxx

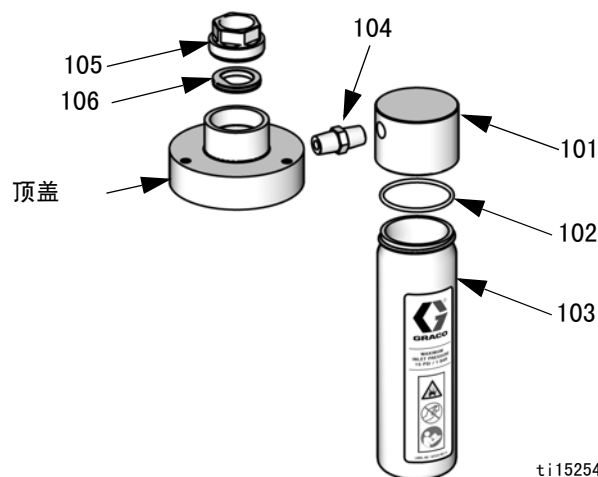
## 车式安装配件包 24E879

包括车、支架和硬件。

## 附件

### 溢流室配件包 24E298

配件包包括溢流杯，配有帽、密封件和必要的硬件。  
零配件不单独出售。



ti15254a

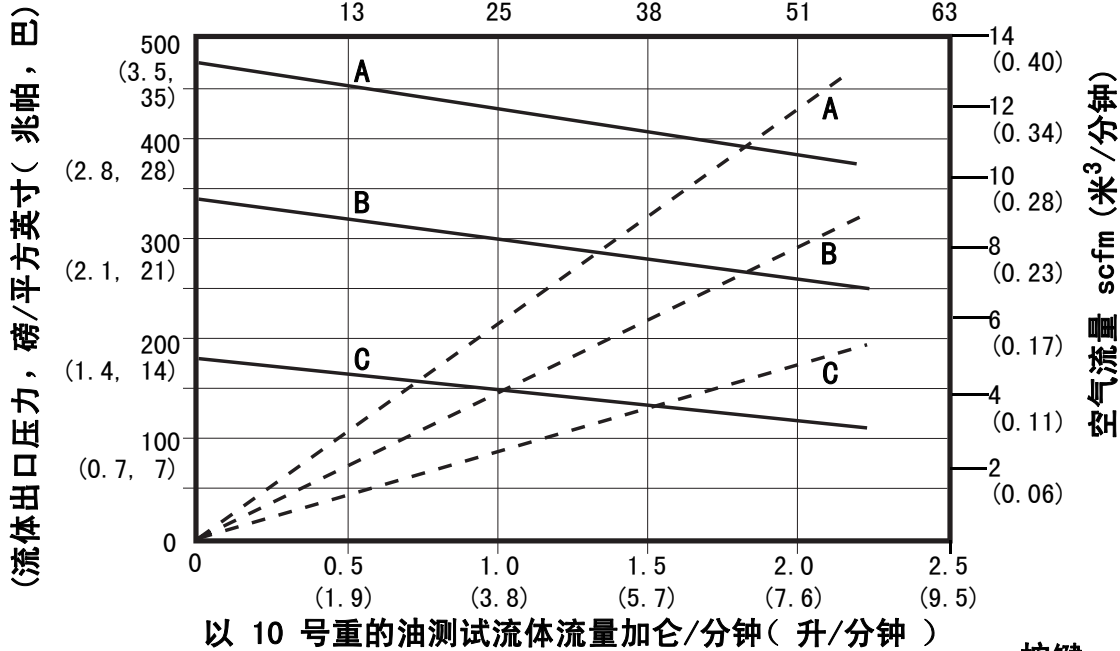
参考	描述	数量
101	LID	1
102	O-RING	1
103	BOTTLE	1
104	FITTING, 2 x 1/4-18 npt	1
105	NUT, retaining	1
106	D-SHAPED SEAL, bellows	1

# 性能表

**B05Fxx 型**

5:1 比率, 150 立方厘米/周期

每分钟循环次数



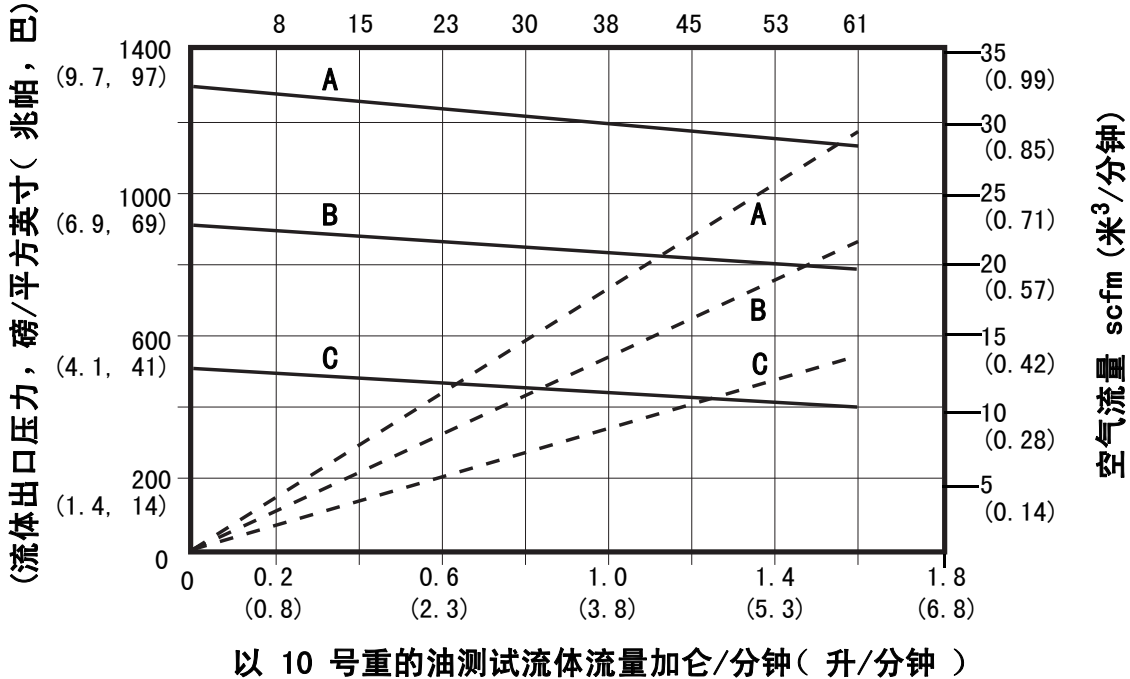
按键

<b>A</b>	= 100 磅/平方英寸 (0.7 兆帕, 7 巴)
<b>B</b>	= 70 磅/平方英寸 (0.5 兆帕, 5 巴)
<b>C</b>	= 40 磅/平方英寸 (0.3 兆帕, 3 巴)
<b>——</b>	= 流体流量
<b>- - -</b>	= 空气消耗量

**B12Dxx 型**

12:1 比率, 100 立方厘米/周期

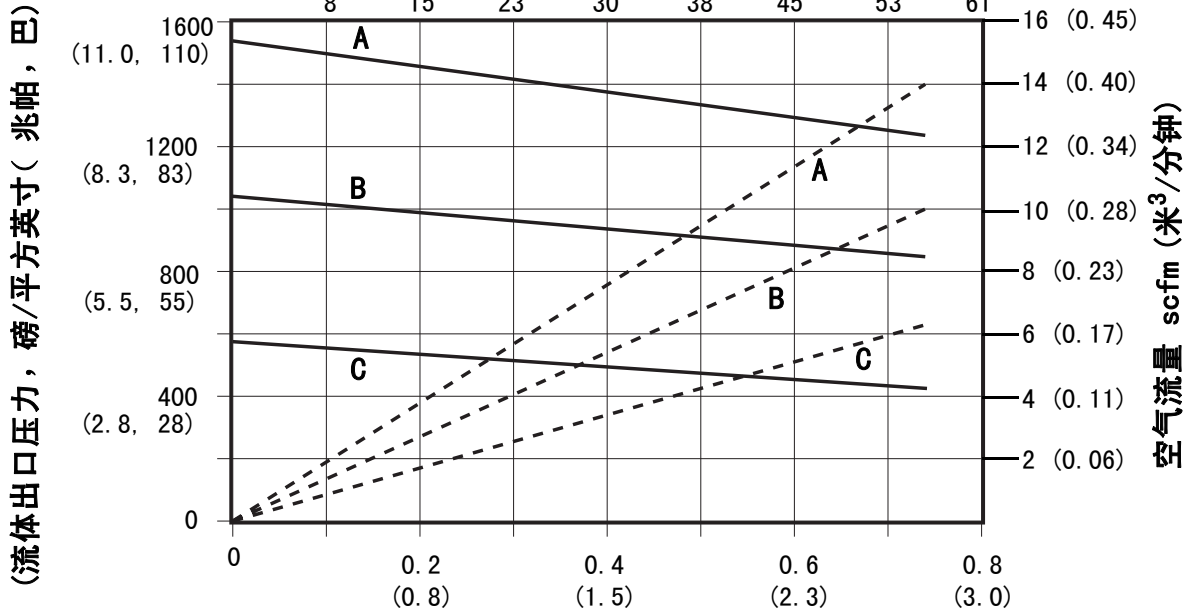
每分钟循环次数



**B15Bxx 型**

15:1 比率, 50 立方厘米/周期

每分钟循环次数

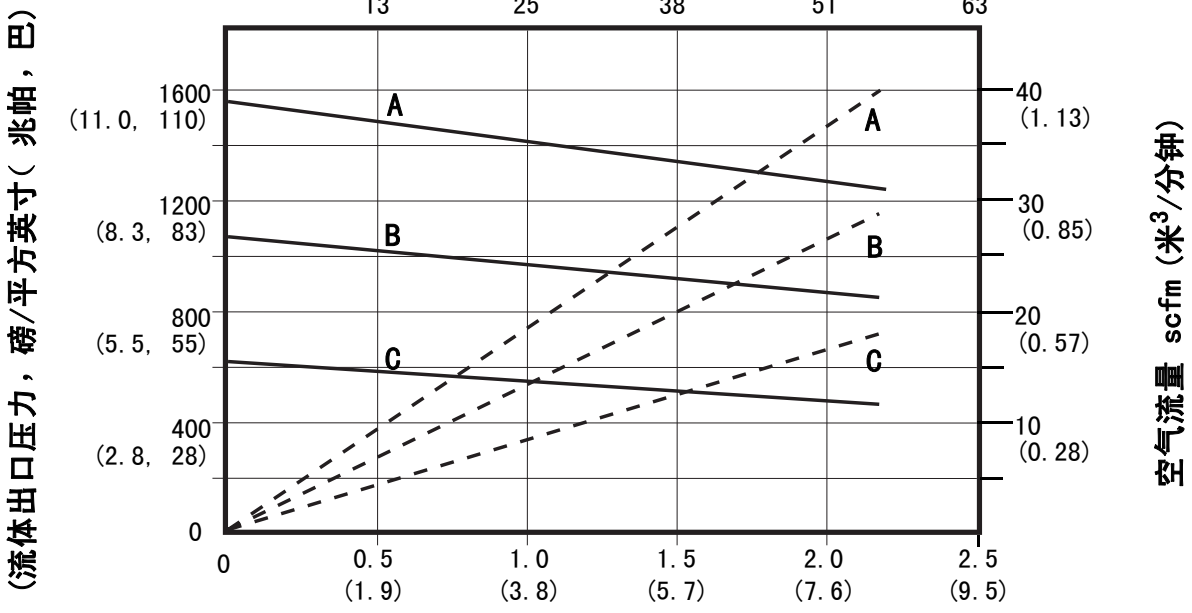


**A** = 100 磅/平方英寸 (0.7 兆帕, 7 巴)  
**B** = 70 磅/平方英寸 (0.5 兆帕, 5 巴)  
**C** = 40 磅/平方英寸 (0.3 兆帕, 3 巴)  
 ——— = 流体流量  
 - - - = 空气消耗量

**B15Fxx 型**

15:1 比率, 150 立方厘米/周期

每分钟循环次数

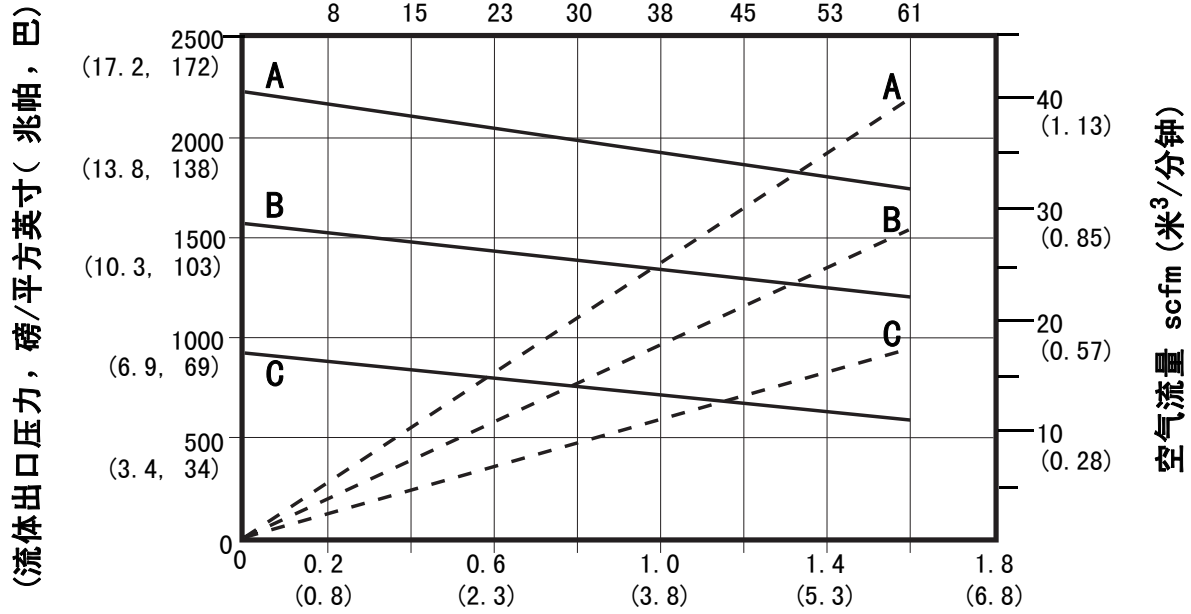




**B23Dxx 型**

23:1 比率, 100 立方厘米/周期

每分钟循环次数



以 10 号重的油测试流体流量加仑/分钟 (升/分钟)

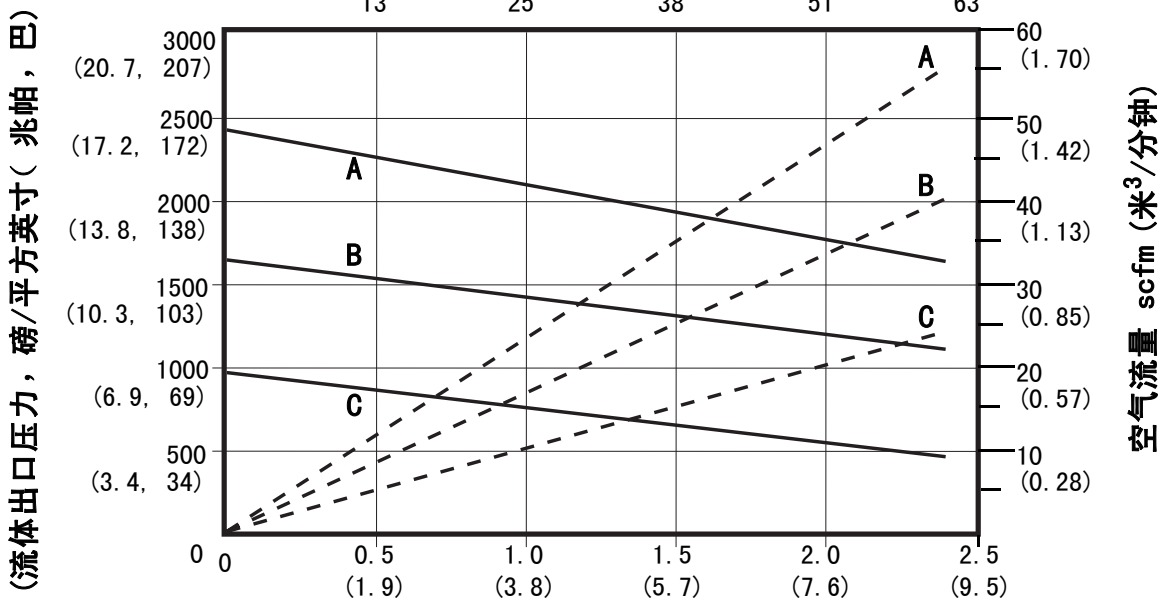
按键

- A = 100 磅/平方英寸 (0.7 兆帕, 7 巴)
- B = 70 磅/平方英寸 (0.5 兆帕, 5 巴)
- C = 40 磅/平方英寸 (0.3 兆帕, 3 巴)
- = 流体流量
- - - = 空气消耗量

**B24Fxx 型**

24:1 比率, 150 立方厘米/周期

每分钟循环次数

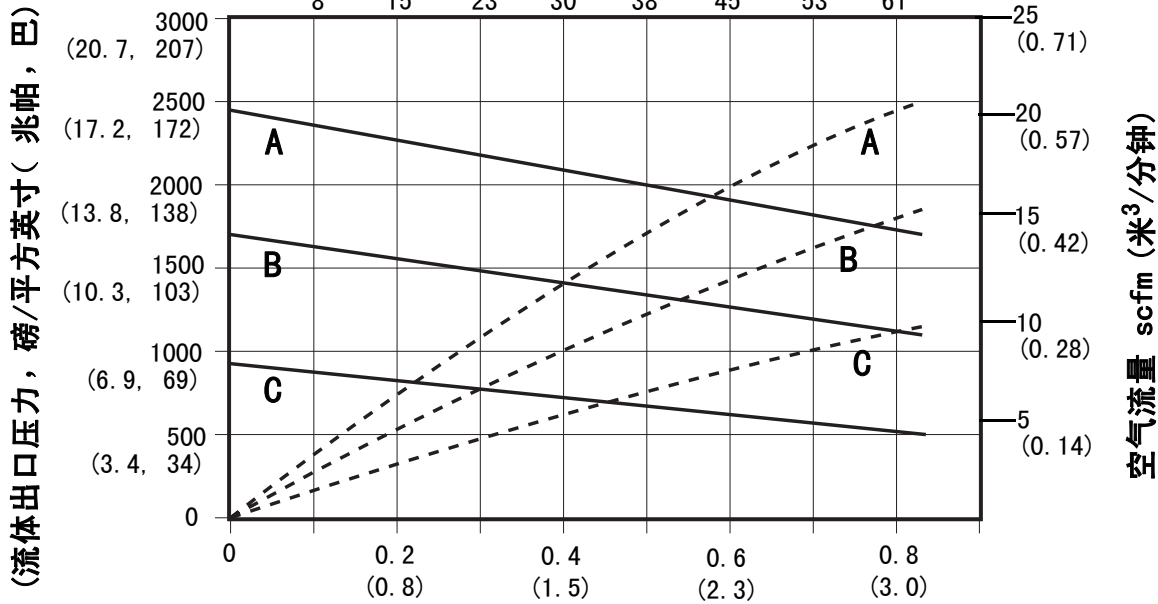


以 10 号重的油测试流体流量加仑/分钟 (升/分钟)

**B25Bxx 型**

25:1 比率, 50 立方厘米/周期

每分钟循环次数



以 10 号重的油测试流体流量加仑/分钟 (升/分钟)

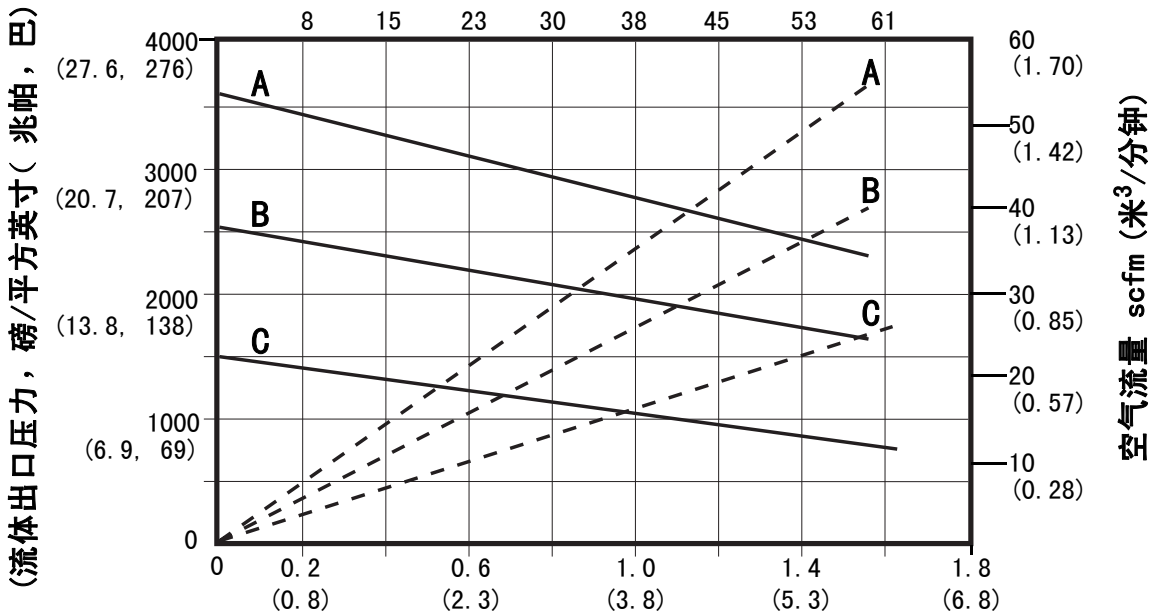
按键

- A = 100 磅/平方英寸 (0.7 兆帕, 7 巴)
- B = 70 磅/平方英寸 (0.5 兆帕, 5 巴)
- C = 40 磅/平方英寸 (0.3 兆帕, 3 巴)
- = 流体流量
- - - = 空气消耗量

**B35Dxx 型**

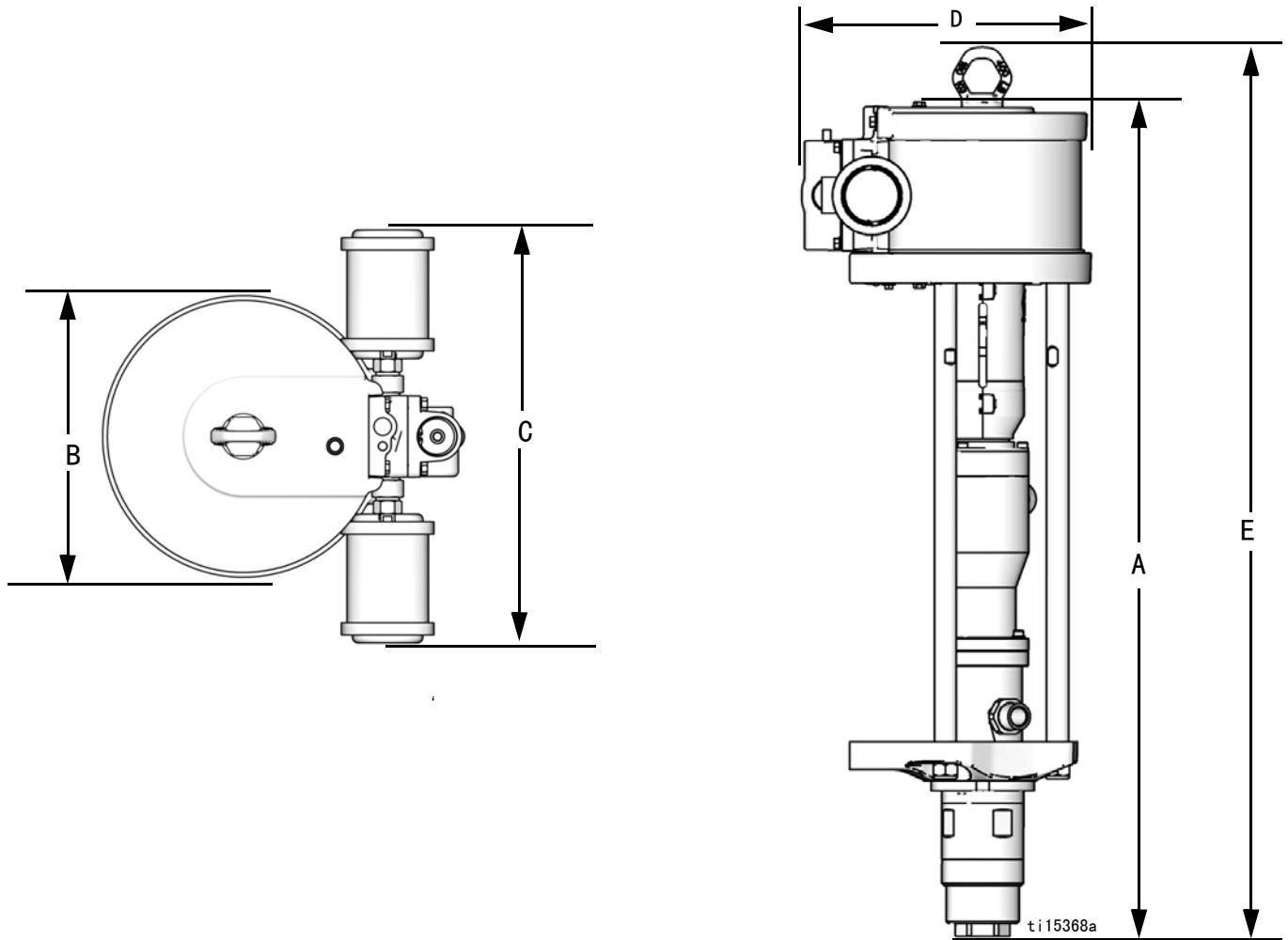
35:1 比率, 100 立方厘米/周期

每分钟循环次数



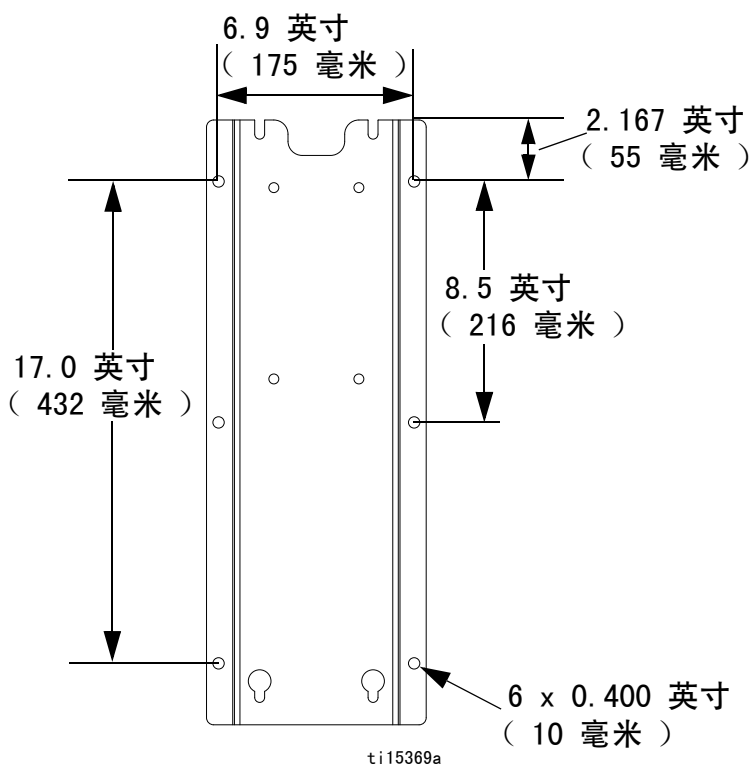
以 10 号重的油测试流体流量加仑/分钟 (升/分钟)

# 泵尺寸



泵型号	A 英寸 (毫米)	B 英寸 (毫米)	C 英寸 (毫米)	D 英寸 (毫米)	E 英寸 (毫米)	重量 磅 (千克)
B05FAx	33 (838)	6.9 (175)	5.8 (147)	9.7 (246)	35 (888)	57 (25)
B05FBx						58 (26)
B12DAx	33.5 (851)	6.9 (175)	10.8 (274)	9.7 (246)	35 (888)	63 (28)
B12DBx						64 (29)
B15BAx	33 (838)	6.9 (175)	5.8 (147)	9.7 (246)	35 (888)	48 (21)
B15BBx						49 (22)
B15FAx	33.5 (851)	8.6 (218)	11.7 (297)	11.4 (290)	35.6 (904)	74 (33)
B15FBx						75 (34)
B23DAx	33.5 (851)	8.6 (218)	11.7 (297)	11.4 (290)	35.6 (904)	70 (31)
B23DBx						71 (32)
B24FAx	33.5 (851)	10.1 (257)	14.8 (375)	12.9 (328)	35.6 (904)	77 (34)
B24FBx						78 (35)
B25BAx	33 (838)	6.9 (175)	10.8 (274)	9.7 (246)	35 (888)	54 (24)
B25BBx						55 (25)
B35DAx	33.5 (851)	10.1 (257)	14.8 (375)	12.9 (328)	35.6 (904)	73 (32)
B35DAx						74 (33)

## 壁式支架安装尺寸




## 技术数据

最大流体工作压力 . . . . .	参见 <b>泵数据</b> ( 第 7 页 )。
最大流体入口压力 . . . . .	15 磅 / 平方英寸 ( 0.1 兆帕, 1.0 巴 )
最大空气入口压力 . . . . .	100 磅 / 平方英寸 ( 0.7 兆帕, 7 巴 )
最小空气入口压力 . . . . .	10 磅 / 平方英寸 ( 0.07 兆帕, 0.7 巴 )
空气消耗量 . . . . .	参见 <b>性能表 性能表</b> ( 第 23 页 )。
流体流量为每分钟 60 次循环 . . . . .	参见 <b>泵数据</b> ( 第 7 页 )。
最高流体温度 . . . . .	160° F ( 71° C )
环境温度范围 . . . . .	35° - 120° F ( 2° - 49° C )
冲程长度 . . . . .	2.5 英寸 ( 63.5 毫米 )
噪音数据 . . . . .	参见“NXT 气动发动机手册”中的技术数据。*
流体零配件 . . . . .	PEEK、PTFE、不锈钢、碳化钨、 UHMWPE

\*参见**相关手册** ( 第 2 页 )，以了解手册编号。

# California Proposition 65

加州居民

 警告：癌症及生殖系统损害 - [www.P65warnings.ca.gov](http://www.P65warnings.ca.gov).

# Graco 标准担保

Graco 保证本文件里的所有设备均由 Graco 生产，且以名称担保销售最初购买者时的材料和工艺无缺陷。除了 Graco 公布的任何特别、延长、或有限担保以外，Graco 将从销售之日起算提供十二个月的担保期，修理或更换任何 Graco 认为有缺陷的设备部件。本担保仅适用于按照 Graco 书面建议进行安装、操作及维护的设备。

对于一般性的磨损或者由于安装不当、误用、磨蚀、锈蚀、维修保养不当或不正确、疏忽、意外事故、人为破坏或用非 Graco 公司的部件代替而导致的任何故障、损坏或磨损均不包括在本担保书的担保范围之内而且 Graco 公司不承担任何责任。Graco 也不会对由非 Graco 提供的结构、附件、设备或材料与 Graco 设备不兼容，或不当设计、制造、安装、操作或对非 Graco 提供的结构、附件、设备或材料维护所导致的故障、损坏或磨损不负责任。

本担保书的前提条件是，以预付运费的方式将声称有缺陷的设备送回给 Graco 公司授权的经销商，以核查所声称的缺陷。如果核对了声称缺陷，Graco 将免费修理或更换所有缺陷部件。设备将返还给最初购买者手里，运费预付。如果检查发现设备无任何材料或工艺缺陷，则会对修理收取合理费用，该费用包括零配件、人工和运输费。

**本担保书具有排他性，并取代所有其他的明示或默示的担保，包括但不限于对某一特定用途的可售性保证或适用性保证。**

以上所列违反担保情况下 Graco 公司的唯一责任和买方的唯一赔偿。买方同意不享受任何形式的赔偿（包括但不限于对利润损失、销售额损失、人员或财产受损、或任何其他附带或从属损失的附带或从属损害赔偿）。任何针对本担保的诉讼必须在设备售出后二（2）年内提出。

**对于由 GRACO 销售但非 GRACO 制造的附件、设备、材料或组件，GRACO 不作任何担保并不承认承担所有明示或默示的担保，包括但不限于对某一特定用途的可售性保证或适用性保证。**所售物品，但不是由 Graco（如马达、开关、软管等）生产的，如果有，但作为设备的制造商，这些物品将享受担保。Graco 将为购买者提供合理帮助，以帮助购买者对违反这些担保的行为进行索赔。

无论在什么情况下，不管是由于违反合同、违反担保、Graco 公司的疏忽或者其他原因，Graco 公司都不承担由于供应下列设备或由于至此售出的任何产品或其他物品的配备、执行或使用而产生的间接、附带、特殊或从属损害的赔偿责任。

## Graco 公司信息

有关 Graco 产品的最新信息，请访问 [www.graco.com](http://www.graco.com)。

有关专利信息，请参看 [www.graco.com/patents](http://www.graco.com/patents)。

若要订购，请联系您的 Graco 经销商或致电了解离您最近的经销商。

电话：612-623-6921 或免费电话：1-800-328-0211，传真：612-378-3505

本文件中的所有书面和可视化数据均为本文刊发时的最新信息。  
Graco 保留随时修改的权利，恕不另行通知。

技术手册原文翻译。This manual contains Chinese. MM 312795

**Graco Headquarters:** Minneapolis  
**International Offices:** Belgium, China, Japan, Korea

**GRACO INC. AND SUBSIDIARIES • P.O. BOX 1441 • MINNEAPOLIS MN 55440-1441 • USA**

版权所有 2010, Graco Inc. 所有 Graco 生产地点已通过 ISO 9001 认证。

[www.graco.com](http://www.graco.com)  
修订版 K, 2020 五月