

Merkur™ 벨로우즈 펌프 어셈블리

3A1621K
K0

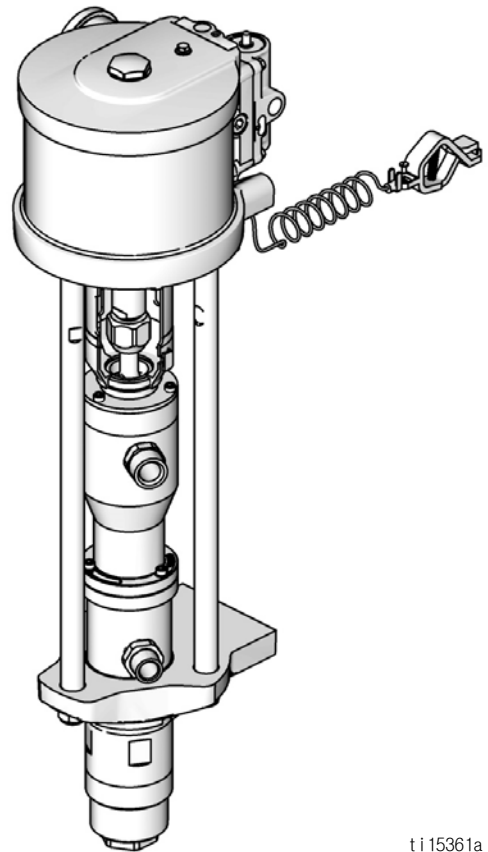
이소시아네이트, UV 코팅 및 기타 수분에 민감한 물질 펌핑용. 전문가만 이 장비를 사용할 수 있습니다.



중요 안전 정보

이 설명서의 모든 경고와 설명을 읽으십시오.
이 설명서를 잘 보관해 두십시오.

최대 작동 압력을 포함하여 모델 정보는 "7" 페이지를 참조하십시오.



ti15361a

목차

- 相关手册** 2
- 警告** 3
- 双组份涂料的重要信息** 5
 - 异氰酸酯条件 5
 - 涂料的自燃 5
 - 要让 A 组份和 B 组份保持分开 5
 - 异氰酸酯的湿气敏感性 5
 - 更换涂料 5
- 型号** 6
- 泵数据** 7
- 组件辨认** 8
- 安装** 9
 - 一般信息 9
 - 操作员准备 9
 - 现场准备 10
 - 接地 11
 - 安装泵 11
 - 空气和流体软管 11
 - 附件 12
- 操作** 13
 - 泄压步骤 13
 - 首次使用前冲洗泵 13
 - 扳机锁 13
 - 填料并调整泵 14
 - 关闭并维护泵 14




- 维护** 15
 - 预防性维护计划 15
 - 拧紧螺纹连接 15
 - 冲洗 15
- 故障排除** 16
- 修理** 17
 - 一般信息 17
 - 准备工作 17
 - 断开泵 17
 - 重新连接泵 19
- 零配件** 20
 - 零配件, 随型号而异 21
- 修理配件包** 22
 - 壁式安装配件包 22
 - 车式安装配件包 24E879 22
 - 附件 22
- 性能表** 23
- 泵尺寸** 27
- 壁式支架安装尺寸** 28
- 技术数据** 28
- California Proposition 65** 29
- Graco 标准担保** 30

관련 매뉴얼

매뉴얼	설명
312793	Merkur 벨로우즈 변위 펌프
312796	NXT™ 공기 모터
312799	Merkur 벨로우즈 스프레이 패키지, AA 및 진공
312798	Merkur 정전기 스프레이 패키지

경고

다음 경고는 이 장비의 사용 준비, 사용, 접지, 정비, 수리에 대한 것입니다. 느낌표 기호는 일반적인 경고를 나타내며 위험 기호는 사용 과정에 특별히 적용되는 위험을 나타냅니다. 설명서 본문에 이러한 기호가 나타나면 해당 경고를 다시 참조하십시오. 이 부분에서 다루지 않은 제품별 위험 기호 및 경고는 해당하는 경우 설명서 본문에 나타날 수 있습니다.

 WARNING	
	<p>화재 및 폭발 위험</p> <p>솔벤트 및 페인트 연기와 같이 작업 구역에서 발생하는 가연성 연기는 발화되거나 폭발할 수 있습니다. 화재와 폭발을 방지하기 위해 다음과 같이 하십시오.</p> <ul style="list-style-type: none"> • 환기가 잘 되는 곳에서 장비를 사용하십시오. • 파일럿 등, 담배, 휴대용 전기 램프, 비닐 깔개 (정전기 방전 위험) 등 발화 가능성이 있는 물질을 모두 치우십시오. • 작업 구역에 솔벤트, 형광 천 및 가솔린을 포함한 찌꺼기가 없도록 유지하십시오. • 가연성 연기가 있는 곳에서는 전원 코드를 끼우거나 빼지 말고 등을 켜거나 끄지 마십시오. • 작업 구역의 모든 장비를 접지하십시오. 접지 설명을 참조하십시오. • 반드시 접지된 호스를 사용하십시오. • 통 안으로 발사할 때는 바닥에 놓인 통의 측면에 건을 단단히 고정시키십시오. • 정적 불꽃이 발생하거나 감전을 느끼는 경우 즉시 작동을 멈추십시오. 문제를 찾아 해결할 때까지 장비를 사용하지 마십시오. • 작업 구역에 소화기를 비치하십시오. <p>청소하는 동안 플라스틱 부품에 정전기가 발생할 수 있으며 이는 방전되고 가연성 가스를 발화시킬 수 있습니다. 화재와 폭발을 방지하기 위해 다음과 같이 하십시오.</p> <ul style="list-style-type: none"> • 플라스틱 부품은 환기가 잘 되는 곳에서만 청소하십시오. • 마른 형광으로는 닦지 마십시오. • 장비 작업 구역에서 정전기 건을 작동시키지 마십시오.
	<p>피부 손상 위험</p> <p>건, 호스의 누출 부위 또는 파손된 부품에서 발생하는 고압 유체로 인해 피부가 손상될 수 있습니다. 이는 단순한 외상으로 보일 수도 있지만, 절단을 초래할 수 있는 심각한 부상입니다. 즉시 병원에 가서 치료를 받아야 합니다.</p> <ul style="list-style-type: none"> • 팁 가드와 방아쇠 가드가 설치되지 않은 상태에서는 스프레이하지 마십시오. • 스프레이하지 않을 때는 항상 방아쇠 안전장치를 잠그십시오. • 건이 다른 사람 또는 신체의 일부를 향하지 않도록 하십시오. • 스프레이 팁 위에 손을 놓지 마십시오. • 손, 신체, 장갑 또는 옷으로 누출되는 유체를 막지 마십시오. • 스프레이 작업을 중단할 때 그리고 장비를 세척, 점검 또는 수리하기 전에 감압 절차를 수행하십시오. • 장비를 작동하기 전에 모든 유체 연결부를 단단히 조이십시오. • 호스와 커플링은 매일 점검하십시오. 마모되었거나 파손된 부품은 즉시 교체하십시오.

! WARNING



장비 오용 위험

장비를 잘못 사용하면 중상을 입거나 사망에 이를 수 있습니다 .

- 피곤한 상태 또는 약물이나 술을 마신 상태로 장치를 조작하지 마십시오 .
- 최저 등급 시스템 구성품의 최대 작동 압력 또는 온도 정격을 넘지 마십시오 . 모든 장비 매뉴얼의 **기술 자료**를 참조하십시오 .
- 장비의 습식 부품에 적합한 유체와 솔벤트를 사용하십시오 . 모든 장비 매뉴얼의 **기술 자료**를 참조하십시오 . 유체 및 솔벤트 제조업체의 경고를 숙지하십시오 . 재료에 대한 자세한 정보가 필요하면 대리점이나 소매점에 MSDS 를 요청하십시오 .
- 장비에 전원이 공급되거나 압력이 남아있는 경우에는 작업 구역을 떠나지 마십시오 . 장비를 사용하지 않을 때는 모든 장비를 끄고 이 매뉴얼의 **감압 절차**를 따르십시오 .
- 장비를 매일 점검하십시오 . 마모되거나 손상된 부품이 있으면 즉시 수리하거나 정품 부품으로만 교체하십시오 .
- 장비를 개조하거나 수정하지 마십시오 .
- 장비는 지정된 용도로만 사용하십시오 . 자세한 내용은 대리점에 문의하십시오 .
- 호스와 케이블은 통로나 날카로운 모서리 , 이동 부품 및 뜨거운 표면을 지나가지 않도록 배선하십시오 .
- 호스를 끄거나 구부리지 마십시오 . 또한 호스를 잡고 장비를 끌어당겨서도 안됩니다 .
- 작업 구역 근처에 어린이나 동물이 오지 않게 하십시오 .
- 관련 안전 규정을 모두 준수하십시오 .



이동 부품에 의한 위험

이동 부품으로 인해 손가락이나 다른 신체 부위가 끼거나 절단될 수 있습니다 .

- 이동 부품은 청결한 상태로 유지하십시오 .
- 보호대 또는 커버를 제거한 상태로 장비를 작동하지 마십시오 .
- 가압된 장비는 경고 없이 시작될 수 있습니다 . 장비를 확인 , 이동 , 정비하기 전에 본 매뉴얼의 **감압 절차**를 따르고 모든 전원 소스를 차단하십시오 .



흡입 위험

강력한 흡입으로 인해 심각한 부상을 입을 수 있습니다 .

- 펌프를 작동 중이거나 가압할 때 펌프 유체 흡입구 근처에 손을 대지 마십시오 .



유해성 유체 또는 가스 위험

유독성 유체 또는 연기가 눈이나 피부에 닿거나 이를 흡입하거나 삼키면 중상을 입거나 사망에 이를 수 있습니다 .

- 물질안전보건자료(MSDS)를 숙지하여 사용 중인 유체에 어떠한 위험 요소가 있는지 확인하십시오 .
- 위험한 유체는 승인된 용기에 보관하고 관련 규정에 따라 폐기하십시오 .
- 장비를 분무 , 분사 , 또는 청소할 때는 항상 화학물이 침투하지 않는 장갑을 끼고 하십시오 .








개인 보호 장비

장비를 작동 또는 수리할 때 또는 장비가 작동하는 지역에 있을 때 눈 부상 , 청각 상실 , 유독성 연기 흡입 , 화상 등 중상을 예방하기 위해 적합한 보호 장구를 착용해야 합니다 . 이러한 보호 장구에는 다음과 같은 것들이 있으나 이에 국한되지는 않습니다 .



- 보안경류 및 청각 보호구
- 유액 및 솔벤트 제조업체에서 권장하는 호흡기 , 보호복 및 장갑

중요한 2 가지 성분의 물질 정보




이소시아네이트 조건

						
<p>이소시아네이트가 함유된 물질을 분무하거나 분사하면 잠재적으로 유해한 분진, 증기 및 원자형 분진이 생성될 수 있습니다 .</p> <p>해당 물질 제조업체의 경고문 및 재료 MSDS를 읽고 이소시아네이트 관련 위험 및 예방 조치를 숙지하십시오 .</p> <p>작업 구역에 충분한 환기가 이루어지도록 하여 이소시아네이트 분진, 증기 및 원자형 분진을 들이마시지 않도록 주의하십시오 . 충분한 환기가 이루어지지 않는 경우에는 작업 구역의 모든 작업자들은 제공된 송기마스크를 착용해야 합니다 .</p> <p>이소시아네이트 접촉을 방지하기 위해 작업 구역의 모든 작업자들은 불침투성 장갑, 부츠, 앞치마, 고글을 포함해 적절한 개인보호장구를 착용해야 합니다 .</p>						

재료 자체 점화

						
<p>일부 물질의 경우 너무 두껍게 바르면 자체 발화될 수 있습니다. 해당 물질 제조업체의 경고문과 재료 MSDS 를 참조하십시오 .</p>						

성분 A 와 B 를 분리된 상태로 유지하기

						
<p>교차 오염으로 인해 유체관에 찌꺼기가 생기면 장비에 심각한 손상을 줄 수 있습니다 . 장비에서 유체가 달는 부품이 서로를 오염시킬 수 있으므로 구성 요소 A(이소시아네이트) 와 구성 요소 B (수지) 부품을 서로 교환하지 마십시오 .</p>						

이소시아네이트의 수분 민감도

이소시아네이트 (ISO) 는 2 가지 구성 요소 코팅에 사용되는 촉매제입니다 . ISO 는 습기와 같은 수분과 반응하여 작고 단단하며 연마 성질이 있는 결정체를 형성해 액체 상태로 공기 중에 떠다닙니다 . 결국 표면에 막이 형성되고 ISO 가 젤이 되기 시작하여 정도가 커지게 됩니다 . 사용 후 ISO 는 부분적으로 단단해져서 유체가 접촉되는 부품의 성능과 수명을 단축시킵니다 .

참고: 막 형성 사이즈와 결정 비율은 이소시아네이트의 함유량 , 습도 및 온도에 따라 달라집니다 .

ISO 가 수분에 노출되지 않도록 방지하려면 :

- 항상 , 통풍장치에 제습 건조기나 질소 기체를 넣어 밀봉된 용기를 사용하십시오 . **절대로** ISO 를 뚜껑이 없는 용기에 보관하지 마십시오 .
- 본 제품과 함께 제공된 호스와 같이 ISO 에 맞게 설계된 방습 호스를 사용하십시오 .
- 재생 솔벤트는 수분이 함유되어 있을 수 있으므로 절대로 사용하지 마십시오 . 사용하지 않을 때는 항상 솔벤트 용기를 닫아 두십시오 .
- 한쪽 면 때문에 오염이 되었다면 다른쪽 면에 솔벤트를 사용하지 마십시오 .
- 다시 조립할 때는 항상 ISO 펌프 오일 또는 그리스로 나사산 부품을 윤활하십시오 .

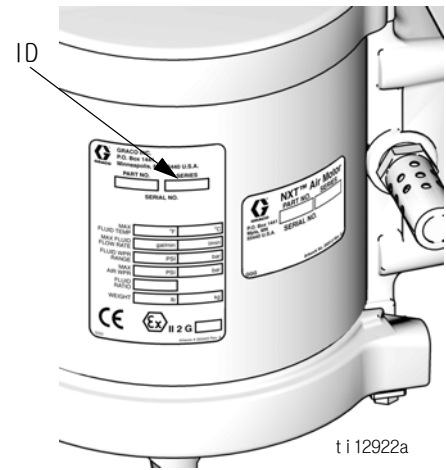
재료 교체

- 재료를 교체할 때는 장비를 여러 번 세척하여 깨끗이 청소해 주십시오 .
- 세척 후에는 유체 흡입구 여과기로 청소해 주십시오 .
- 재료 제조업체에 화학적 호환성에 대해 문의하십시오 .
- 대부분의 재료는 A 면에 ISO 를 사용하지만 일부 재료는 B 면에 ISO 를 사용하기도 합니다 .

모델

펌프 식별 판 (ID) 에서 패키지의 6 자리 부품 번호를 확인하십시오 .
 다음 매트릭스를 사용해 6 자리수 기반의 펌프 구성을 정의하십시오 .
 예를 들어 , 펌프 부품 번호 B05FA0 은 5:1 비율 , 150cc 펌프 ,
 DataTrak 없음 , 저소음 배기 및 v-패킹 정보를 나타냅니다

교체 부품을 주문하려면 **부품** 절 (20 페이지에서 시작) 을 참조하십시오 .
 매트릭스의 숫자는 부품도 및 목록에 있는 참조 번호와 일치하지 않습니다 .



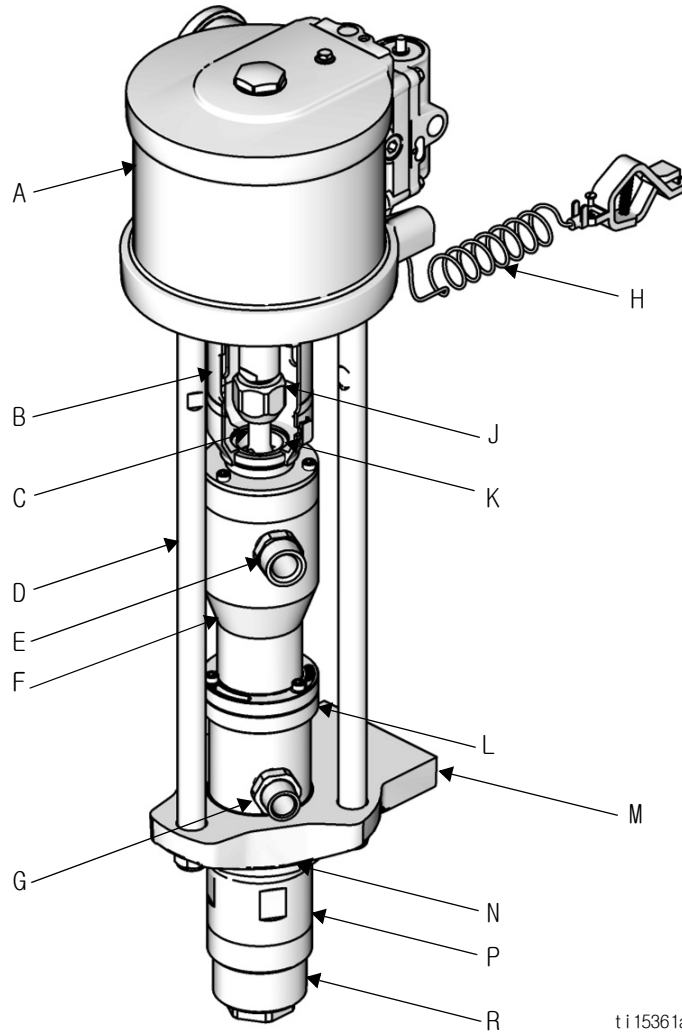
B	05		F	A		0		
첫 번째 숫자	두 번째 및 세 번째 숫자 (비율)		네 번째 숫자 (사이클 당 변위 펌프 양)		다섯 번째 숫자 (스마트 / 배기)		여섯 번째 숫자 (패킹)	
B (벨로우즈 스타일)	05	5:1	B	50cc	A	DataTrak 없음 , 저소음 배기	0	V-패킹
	12	12:1	D	100cc	B	DataTrak 호환 가능 , 저소음 배기	1	U-컵 패킹
	15	15:1	F	150cc				
	23	23:1						
	24	24:1						
	25	25:1						
	35	35:1						

* 사이클은 하나의 업스트로크와 하나의 다운스트로크의 조합을 나타냅니다 .

펌프 데이터

모델, 시리즈	공기 모터	변위 펌프	최대 유체 작동 압력 psi(MPa, bar)	60cpm 에서 유속 gpm (lpm)	유체 흡입구	유체 배출구	공기 흡입구
B05FA0, 시리즈 A	M04LN0	LB150A	500 (3.4, 34)	2.4 (9.0)	1 인치 npt	3/4 인치 npt	1/4 인치 npt
B05FB0, 시리즈 A	M04LT0						
B05FA1, 시리즈 A	M04LN0	LB150B					
B05FB1, 시리즈 A	M04LT0						
B12DA0, 시리즈 A	M07LN0	LB100A	1200 (8.3, 83)	1.6 (6.0)	3/4 인치 npt	3/8 인치 npt	1/2 인치 npt
B12DB0, 시리즈 A	M07LT0						
B12DA1, 시리즈 A	M07LN0	LB100B					
B12DB1, 시리즈 A	M07LT0						
B15BA0, 시리즈 A	M04LN0	LB050A	1500 (10.3, 103)	0.8 (3.0)	3/4 인치 npt	3/8 인치 npt	1/4 인치 npt
B15BB0, 시리즈 A	M04LT0						
B15BA1, 시리즈 A	M04LN0	LB050B					
B15BB1, 시리즈 A	M04LT0						
B15FA0, 시리즈 A	M12LN0	LB150A	1500 (10.3, 103)	2.4 (9.0)	1 인치 npt	3/4 인치 npt	1/2 인치 npt
B15FB0, 시리즈 A	M12LT0						
B15FA1, 시리즈 A	M12LN0	LB150B					
B15FB1, 시리즈 A	M12LT0						
B23DA0, 시리즈 A	M12LN0	LB100A	2300 (15.9, 159)	1.6 (6.0)	3/4 인치 npt	3/8 인치 npt	1/2 인치 npt
B23DB0, 시리즈 A	M12LT0						
B23DA1, 시리즈 A	M12LN0	LB100B					
B23DB1, 시리즈 A	M12LT0						
B24FA0, 시리즈 A	M18LN0	LB150A	2400 (16.5, 165)	2.4 (9.0)	1 인치 npt	3/4 인치 npt	1/2 인치 npt
B24FB0, 시리즈 A	M18LT0						
B24FA1, 시리즈 A	M18LN0	LB150B					
B24FB1, 시리즈 A	M18LT0						
B25BA0, 시리즈 A	M07LN0	LB050A	2500 (17.2, 172)	0.8 (3.0)	3/4 인치 npt	3/8 인치 npt	1/2 인치 npt
B25BB0, 시리즈 A	M07LT0						
B25BA1, 시리즈 A	M07LN0	LB050B					
B25BB1, 시리즈 A	M07LT0						
B35DA0, 시리즈 A	M18LN0	LB100A	3500 (24.1, 241)	1.6 (6.0)	3/4 인치 npt	3/8 인치 npt	1/2 인치 npt
B35DB0, 시리즈 A	M18LT0						
B35DA1, 시리즈 A	M18LN0	LB100B					
B35DB1, 시리즈 A	M18LT0						

구성 요소 식별



ti 15361a

그림 1. 구성 요소 식별

기호 설명 :

- A 공기 모터
- B 커플러 차폐
- C 연결 로드
- D 타이 로드
- E 유체 흡입구
- F 벨로우즈 챔버
- G 유체 배출구

- H 접지선
- J 커플링 너트
- K 커플링 칼라
- L 패킹 너트
- M 펌프 어댑터
- N 잠 너트
- P 실린더
- R 바닥 캡

설치

일반 정보

참고 : 텍스트 괄호 안의 참조 번호와 문자는 그림의 콜아웃 (callout) 및 부품 그림을 가리킵니다 .

참고 : 항상 Graco 대리점에서 구입할 수 있는 정품 Graco 부품과 부속품을 사용하십시오 . 자체적인 부속품을 사용하는 경우 크기와 압력이 시스템에 맞는지 확인하십시오 .

그림 2 와 그림 3 은 시스템 구성 요소 및 액세서리를 선택하고 설치할 때 참조할 수 있는 유일한 안내입니다 . 요구에 맞는 시스템을 설계하는 데 도움이 필요하다면 Graco 대리점에 문의하십시오 .

작업자 준비

장비를 조작하는 모든 작업자는 모든 시스템 구성 요소의 작동뿐만 아니라 모든 유체의 적절한 취급과 관련한 교육을 받아야 합니다 . 모든 작업자는 장비를 작동시키기 전에 모든 지침 매뉴얼 , 태그 및 레이블을 철저히 숙지해야 합니다 .

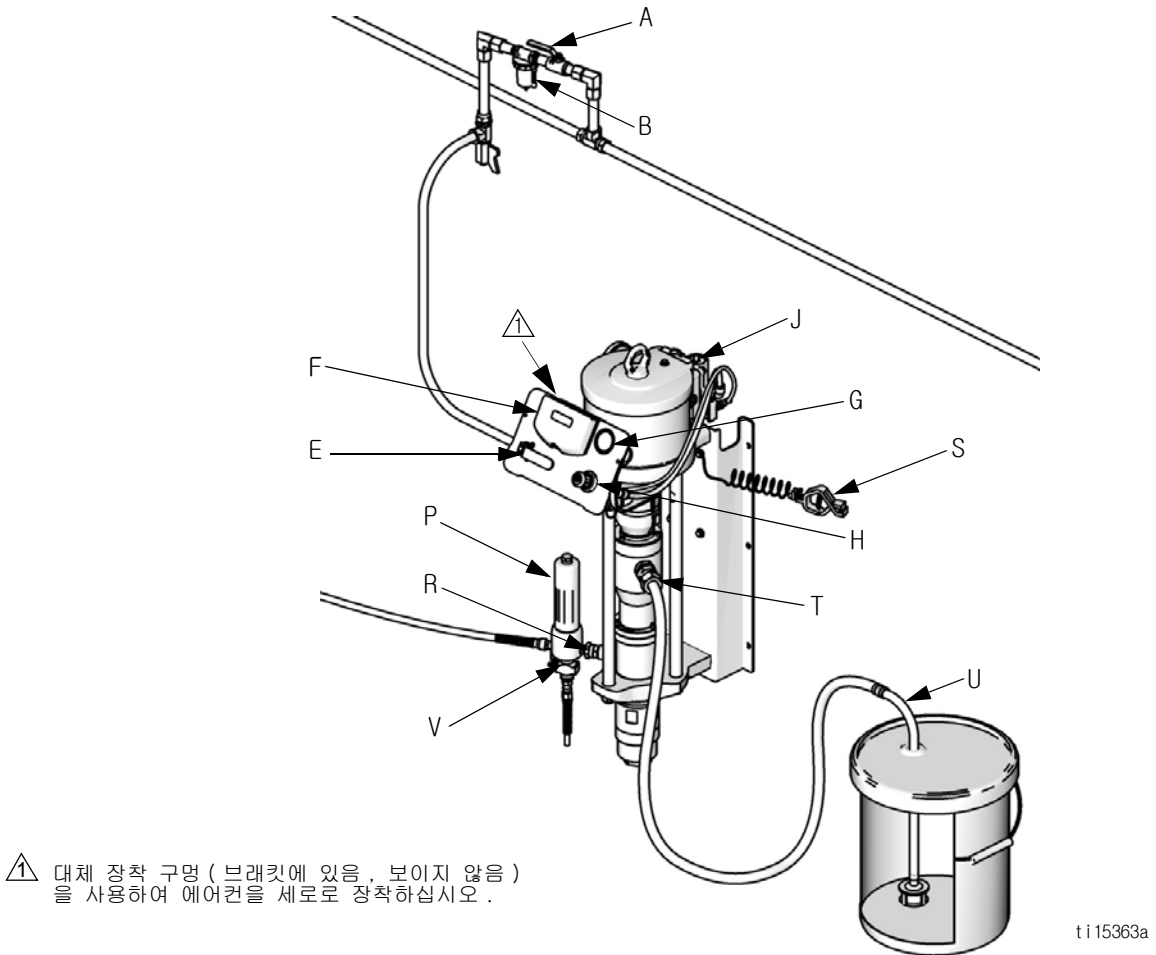


그림 2: 전형적인 벽 장착형 설치

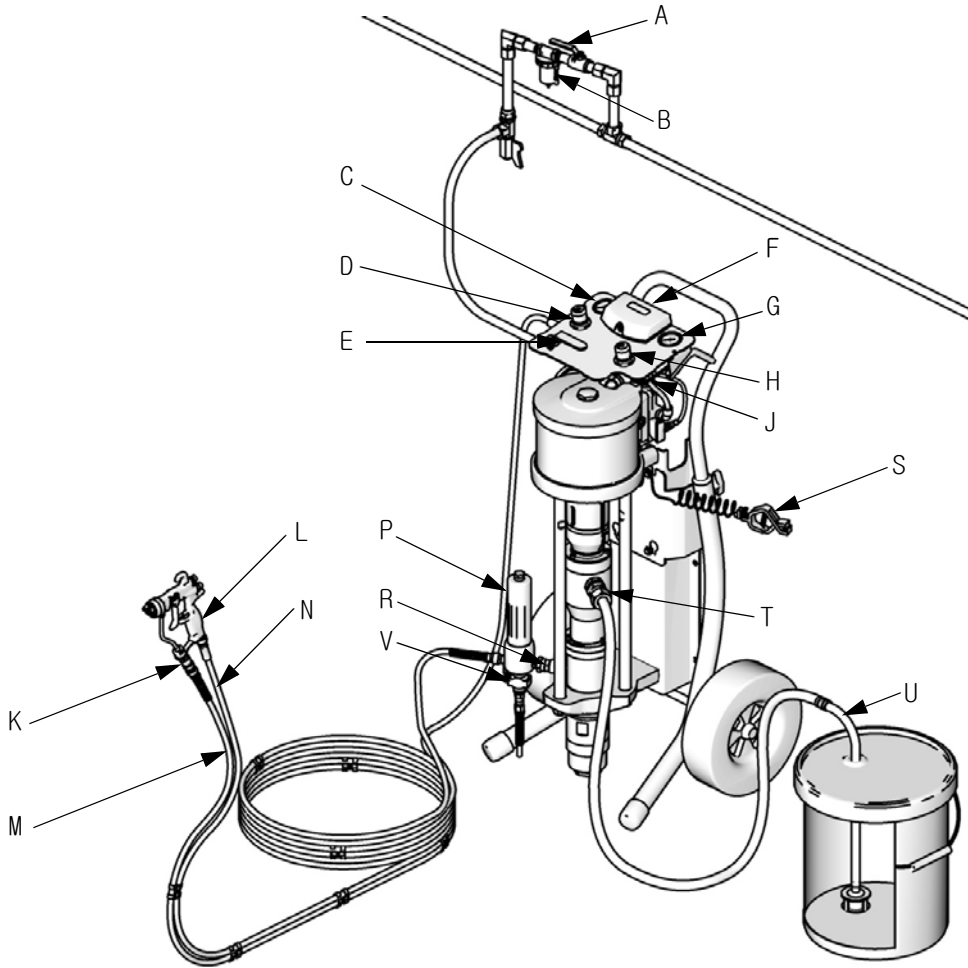
작업장 준비

압축 공기가 적절히 공급되고 있는지 확인하십시오 .

공기 압축기에서 펌프 사용 장소까지 압축 공기 공급관을 끌어오십시오 . 모든 공기 호스의 크기와 압력이 시스템에 적합한지 확인하십시오 . 전기적으로 전도성 있는 호스만 사용하십시오 .

작업장에서 작업자의 움직임에 방해가 될 수 있는 장애물이나 잔여물을 치우십시오 .

시스템을 세척할 때 접지된 금속 통을 사용할 수 있도록 준비하십시오 .



t i 15362a




그림 3: 전형적인 카트 장착형 설치

기호 설명 :

- A 공기 차단 밸브
- B 공기 필터 (선택적 액세서리)
- C 건 공기압 게이지
- D 건 공기 압력 조절기
- E 블리드형 마스터 공기 밸브
- F DataTrak
- G 펌프 공기압 게이지
- H 펌프 공기압 조절기
- J 솔레노이드 해제 단추 (보이지않음)
- K 건 스위블
- L 공기 지원 스프레이 건
- M 건 유체 공급 호스

- N 건 에어 공급 호스
- P 유체 필터
- R 펌프 유체 배출구
- S 접지선
- T 펌프 유체 흡입구
- U 석션 호스
- V 유체 배출 밸브

접지

						
<p>이 장비는 반드시 접지해야 합니다. 접지하면 정전기 축적으로 인해 또는 회로 단락 시 전류가 빠져나갈 길이 생김으로 정전기 쇼크나 감전의 위험이 줄어듭니다.</p>						

펌프: 그림 4를 참조하십시오. 접지 나사(GS)가 공기 모터에 장착되고 단단히 조여있는지 확인하십시오. 접지선(S)의 나머지 끝을 실제 접지에 연결합니다.

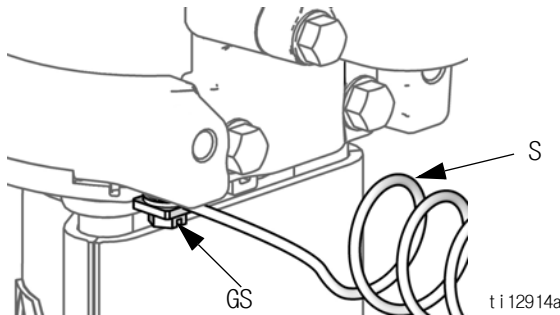


그림 4. 펌프 접지

공기 및 유체 호스: 유체가 펌프, 호스 및 스프레이 어로 흐를 때 정전기가 쌓일 수 있습니다. 접지의 지속성을 보장하기 위해서는 하나 이상의 호스가 최대 결합 호스 길이가 150m(500ft)인 전기적으로 전도성 있는 호스여야 합니다. 호스의 전기 저항을 확인하십시오. 접지에 대한 총 저항이 25 메가옴(megohm)을 초과하면 호스를 즉시 교체하십시오.

공기 압축기: 제조업체의 권장 사항을 따르십시오.

스프레이 건 / 분사 밸브: Graco에서 승인한 접지된 유체 호스에 연결하여 스프레이 건을 접지하십시오.

유체 공급 컨테이너: 현지 규정을 따르십시오.

분무할 대상: 현지 규정을 따르십시오.

세척할 때 사용하는 솔벤트 통: 현지 규정을 따르십시오. 전도성이 있고 접지된 표면에 놓이는 금속 양동이만 사용합니다. 종이 또는 마분지 같이 접지를 방해하는 비전도성 표면 위에 통을 놓으면 안됩니다.

세척하거나 압력을 방출할 때 접지의 연속성을 유지하려면: 접지된 금속통 측면으로 스프레이 건 / 분사 밸브의 금속부분을 단단히 받치고 건 / 밸브를 발사하십시오.

펌프 장착

펌프를 직접 벽에 (벽 장착 키트 주문, 22 페이지) 또는 Graco 카트 (카트 장착 키트 24E879 주문)에 장착합니다. 펌프 치수는 27 페이지에 나와 있습니다.

벽 장착형 펌프

1. 벽이 펌프, 브래킷, 호스 및 액세서리의 무게 뿐만 아니라, 작동 중 발생하는 힘을 충분히 지탱할 수 있는지 확인하십시오.
2. 바닥에서 1.2-1.5m(4-5ft) 정도 높이에 벽 브래킷을 배치합니다. 작동과 정비의 용이성을 위해, 펌프 공기 흡입구, 유체 흡입구 및 유체 배출구 포트에 쉽게 접근할 수 있도록 장착하십시오.
3. 벽 브래킷을 템플릿으로 사용하여 벽에 10mm(0.4인치) 장착 구멍을 뚫습니다. 벽 장착 치수는 28 페이지에 나와 있습니다.
4. 브래킷을 벽에 부착하십시오. 작동 중 펌프가 진동하지 않도록 하기에 충분한 길이인 9mm(3/8인치) 나사를 사용하십시오.

참고: 펌프가 수평이 되도록 하십시오.

카트 장착형 펌프

바닥에 카트를 볼트로 고정시킬 경우 키트 24E885를 사용할 수 있습니다. 다리가 안정적이도록 고정시키는 두 개의 스페이서가 포함되어 있습니다. 볼트는 포함되어 있지 않습니다.

공기 및 유체 호스

모든 공기 호스(N)와 유체 호스(M)의 크기와 압력이 시스템에 적합한지 확인하십시오. 그림 3을 참조하십시오. 전기적으로 전도성 있는 유체 호스만 사용하십시오.

액세서리

필요에 따라 어댑터를 사용하여, 그림 2와 그림 3에 표시된 순서대로, 다음 액세서리를 설치합니다.

공기 공급관

- **블리드형 마스터 공기 밸브 (E):** 시스템에서 밸브가 닫혀 있을 때 시스템과 공기 모터 및 건 사이에 갇힌 공기를 빼는 데 필요합니다. 밸브 액세스를 막지 마십시오.



밸브는 펌프에서 쉽게 접근할 수 있어야 하며 공기 조절기의 하단부에 위치합니다.

- **펌프 공기 조절기(H):** 펌프 속도와 배출구 압력을 제어합니다. 펌프 가까이 놓습니다.
- **공기 공급관 필터 (B):** 압축 공기 공급 장치에서 유해한 먼지와 습기를 제거합니다.

- **공기 차단 밸브 (A):** 점검을 위해 공기 공급관 액세서리를 분리합니다. 모든 다른 공기관 액세서리 위쪽을 찾으십시오.
- **건 공기 조절기 (D):** 공기 보조 스프레이 건에 가하는 공기 압력을 제어합니다.

유체 공급관

- **유체 필터 (P):** 60메쉬 (250미크론) 스테인리스스틸 요소로 제작되어 펌프에서처럼 유체의 입자를 여과시킵니다.
- **유체 배출 밸브 (V):** 시스템에서 호스 및 건의 유체 압력을 감압하는 데 필요합니다.
- **건 또는 밸브 (L):** 유체를 방출합니다. 그림 3에 표시된 건은 경-중 정도의 유체에 대한 공기 보조 스프레이 건입니다.
- **유체 공급관 스위블(K):** 건 이동을 편하게 합니다.
- **석션 키트 (U):** 활성화하면 용기에서 유체를 배출할 수 있습니다.

작동

감압 절차

포획 공기로 인해 펌프가 예기치 않게 가동되어 튀거나 움직이는 부품 때문에 충상을 입을 수 있습니다.						

1. 건 방아쇠를 잠급니다 .
2. 블리드형 마스터 공기 밸브를 닫습니다 .
3. 건 방아쇠의 잠금을 해제합니다 .
4. 접지된 금속 폐기통에 건의 금속 부분을 단단히 밀착시킵니다 . 건의 방아쇠를 당겨 감압합니다 .
5. 건 방아쇠를 잠급니다 .
6. 배출되는 유체를 받는 폐기통이 있는 시스템에서 모든 유체 배출 밸브를 엽니다 . 다시 분무를 할 준비가 될 때까지 배출 밸브를 열어 두십시오 .
7. 위의 단계를 수행한 후에도 압력이 완전히 감압되지 않았다고 생각되면 다음을 확인하십시오 .
 - a. 스프레이 팁이 완전히 막혔을 수 있습니다 . 공기 캡 고정 링을 아주 천천히 풀어 볼/시트 차단과 플러그형 팁 사이 중공의 압력을 감압합니다 . 팁 구멍을 청소합니다 .
 - b. 건 유체 필터 또는 유체 호스가 완전히 막혔을 수 있습니다 . 건의 호스 끝 커플링을 아주 천천히 풀면서 점차적으로 감압합니다 . 그런 다음 완전히 풀어 장애물을 제거합니다 .
 - c. 위의 단계를 따른 후에도 여전히 스프레이 팁이나 호스가 막힌 것 같으면 팁 가드 고정 너트나 호스 끝 커플링을 아주 천천히 풀고 점차적으로 감압한 후 완전히 풉니다 . 팁을 제거한 상태에서 폐기통에 대고 건을 발사합니다 .

처음 사용하기 전 펌프 세척

펌프 부품을 보호하기 위해 남겨둔 경유로 펌프를 테스트합니다 . 사용 중인 유체가 기름에 오염될 수 있는 경우 호환 가능한 솔벤트로 씻어내십시오 . **세척** (15 페이지) 을 참조하십시오 .

안전 잠금장치

--	--	--	--	--	--	--

스프레이를 중지할 때는 항상 안전 잠금장치를 잠궈서 손에 의해 또는 떨어뜨리거나 부딪혀서 우발적으로 건이 발사되지 않도록 하십시오 .

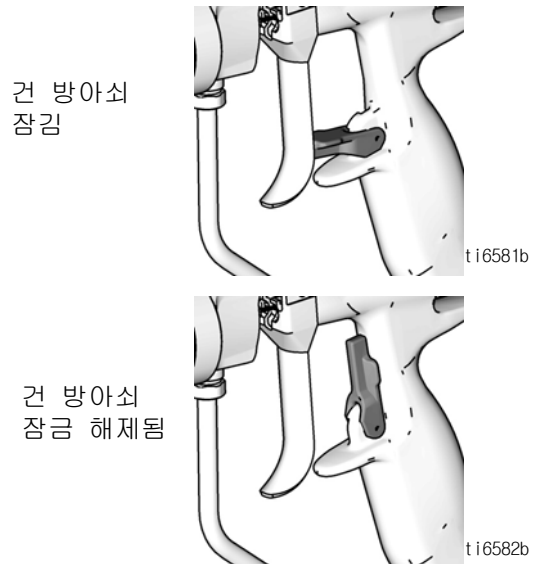


그림 5. 건 방아쇠

펌프 준비 및 조정

주의

최대 유체 흡입구 압력은 15psi (0.1MPa, 1.0bar) 입니다. 이 압력을 초과하면 벨로우즈가 손상될 수 있습니다. 벨로우즈 펌프를 공급하기 위한 목적으로 다른 펌프 또는 점검 장치를 사용하지 마십시오.

1. 건 방아쇠를 잠급니다. 건에서 팁 가드와 스프레이 팁을 제거합니다. 건 매뉴얼을 참조하십시오.
2. 손잡이를 시계반대방향으로 돌려 압력을 0 까지 감압하여 건 공기 조절기 (D) 와 펌프 공기 조절기 (H) 를 닫습니다. 블리드형 공기 밸브 (E) 를 닫습니다. 모든 배출 밸브가 닫혔는지도 확인하십시오.
3. 시스템 전체 모든 피팅이 단단하게 조여졌는지 확인합니다.
4. 통을 펌프 가까이 대십시오. 석션 호스를 팽팽하게 늘이지 말고, 석션 호스를 매달아 펌프로 향하는 유체 흐름이 원활하도록 하십시오.

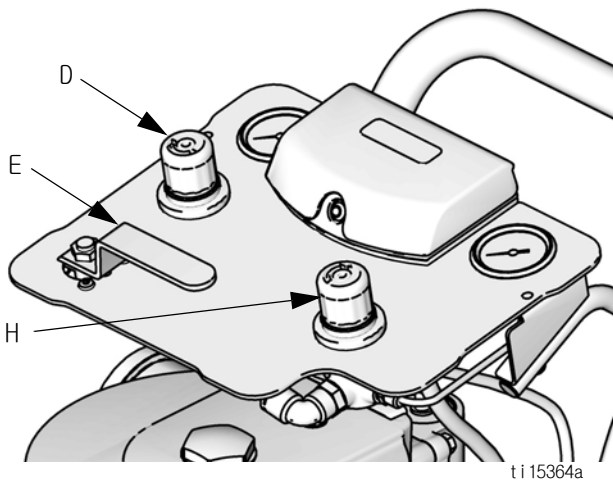


그림 6. 에어컨

5. 건 (L) 의 금속 부분을 접지된 금속통의 측면에 밀착시키고 방아쇠 잠금을 풀고 방아쇠를 열어두십시오.
6. 블리드형 공기 밸브 (B) 를 엽니다. 펌프 작동이 시작될 때까지 펌프 공기 조절기 (D) 를 천천히 엽니다.
7. 모든 공기가 빠져나가고 펌프와 호스에 완전히 프라이어밍될 때까지 펌프를 천천히 돌립니다.

8. 건 방아쇠를 풀고 안전 잠금장치를 잠급니다. 펌프가 압력을 제로화해야 합니다.
9. 직접 공급 시스템의 경우, 펌프와 관이 프라이어밍된 상태에서 적절한 공기 압력과 공기량을 공급할 때 펌프는 건 / 밸브를 열고 닫을 때 시작하고 중지합니다.
10. 순환 시스템에서 펌프는 계속해서 가동되고 공기 공급이 차단될 때까지 시스템 요구에 따라 가속하거나 속도를 줄입니다.
11. 공기 조절기를 사용해 펌프 속도와 유체 압력을 조절하십시오. 항상 원하는 결과를 얻기 위해 필요한 최저 공기 압력을 사용하십시오. 압력이 높으면 팁 / 노즐과 펌프가 빨리 마모될 수 있습니다.

주의

펌프가 펌핑 중인 유체를 건조시키지 않도록 하십시오. 건식 펌프는 높은 속도로 빠르게 가속화되므로 자체 손상을 일으킬 수 있습니다. 펌프가 빨리 가속화되거나 너무 빨리 가동되면 즉시 멈추고 유체 공급장치를 점검하십시오. 공급 컨테이너가 비어있고 공기를 공급관으로 펌핑한 경우, 컨테이너를 채우고, 펌프와 관을 프라이어밍하거나 호환 가능한 솔벤트로 씻어냅니다. 유체 시스템에서 모든 공기를 제거하도록 하십시오.

펌프의 작동 정지 및 관리

잠시 정지할 경우 **감압합니다** (13 페이지). 더 오래 정지하거나 밤새 정지할 경우, 항상 펌프를 세척하고 (15 페이지) 감압합니다 (13 페이지).

참고: 오버플로 챔버 (선택적 액세서리) 에 유체가 들어 있는 경우 병 (103) 의 나사를 풀고 폐기하십시오. 오버플로 챔버가 사용되지 않았으면 병은 그대로 캡에 부착되어 있을 수 있습니다.

정전기 누적을 피하기 위해 플라스틱 병을 펌프에 부착할 때 마른 천으로 문지르지 마십시오. 필요한 경우, 병을 분리하여 세척합니다.						

유지보수

예방 차원의 유지보수 일정

특정 시스템의 작동 조건이 유지관리가 필요한 빈도를 결정합니다. 유지보수가 필요한 시기와 종류를 기록하여 예방차원의 유지보수 일정을 설정하고 시스템을 점검하는 정기 일정을 판별합니다.

연결부 조이기

사용하기 전에는 항상 모든 호스의 마모 또는 손상 여부를 점검하십시오. 필요한 경우 교체합니다. 모든 나사 연결부가 단단히 조여졌고 누출이 없는지 점검하십시오.

세척

						
모든 경고를 읽으십시오. 모든 접지 지시사항을 따르십시오. 11 페이지를 참조하십시오.						

다음과 같은 경우 펌프를 세척하십시오.

- 처음 사용하기 전
- 색상 또는 유체를 바꿀 때
- 장비를 수리하기 전
- 유틸 상태 펌프의 유체가 마르거나 들러붙기 전 (촉매 반응을 일으키는 유체의 포트 수명 점검)
- 하루의 업무를 마감할 때
- 펌프를 보관하기 전

가능한 최저 압력에서 세척하십시오. 펌핑 중인 유체 및 시스템의 유체가 접촉되는 부품과 호환 가능한 유체로 세척합니다. 권장 세척 유체 및 세척 빈도는 해당 유체 제조업체 또는 공급업체에 확인하십시오.

1. 감압 절차 (13 페이지) 를 따릅니다.
2. 건에서 팁 가드와 스프레이 팁을 제거합니다. 개별 건 매뉴얼을 참조하십시오.

3. 세척액을 포함하는 접지된 금속 통에 시폰관을 놓습니다.
4. 펌프를 가능한 최저 유체 압력으로 설정하고 펌프를 시작합니다.
5. 접지된 금속 폐기통에 건의 금속 부분을 단단히 밀착시킵니다.
6. 건을 발사합니다. 건에서 세척액이 흐를 때까지 시스템을 세척합니다.
7. 감압 절차 (13 페이지) 를 따릅니다.
8. 팁 가드, 스프레이 팁 및 유체 필터 요소를 개별적으로 청소한 다음 다시 설치합니다.
9. 석션 관의 내부와 외부를 청소합니다.

문제 해결



참고 : 펌프를 분해하기 전에 발생할 수 있는 모든 문제와 원인을 확인합니다 .

장비를 점검 또는 정비하기 전에 압력을 감압합니다 (13 페이지) .

문제점	원인	해결 방안
양쪽 스트로크의 펌프 출력이 낮습니다 .	공기 공급관이 제한되었습니다 .	장애물을 제거합니다 . 모든 차단 밸브가 열려 있는지 확인하고 압력을 증가시키되, 최대 작동 압력을 초과하지 마십시오 .
	유체 공급량이 부족합니다 .	펌프를 다시 채우고 프라임합니다 .
	유체 배출구 관 , 밸브 등이 막혔습니다 .	막힌 부분을 뚫습니다 .
	피스톤 U 컵 또는 V 패킹이 마모되었습니다 .	교체합니다 . 벨로우즈 변위 펌프 매뉴얼을 참조하십시오 .*
펌프 출력이 한 스트로크에서만 낮습니다 .	열어 두었거나 볼 점검 밸브가 마모되었습니다 .	검사 후 수리합니다 . 벨로우즈 변위 펌프 매뉴얼을 참조하십시오 .*
	피스톤 U 컵 또는 V 패킹이 마모되었습니다 .	교체합니다 . 벨로우즈 변위 펌프 매뉴얼을 참조하십시오 .*
출력이 없습니다 .	볼 점검 밸브가 부적절하게 설치되었습니다 .	검사 후 수리합니다 . 벨로우즈 변위 펌프 매뉴얼을 참조하십시오 .*
펌프가 불규칙하게 작동합니다 .	유체 공급량이 부족합니다 .	펌프를 다시 채우고 프라임합니다 .
	열어 두었거나 볼 점검 밸브가 마모되었습니다 .	검사 후 수리합니다 . 벨로우즈 변위 펌프 매뉴얼을 참조하십시오 .*
	흡입관 또는 필터가 막혔습니다	부품을 청소합니다 .
	피스톤 U 컵 또는 V 패킹이 마모되었습니다 .	교체합니다 . 벨로우즈 변위 펌프 매뉴얼을 참조하십시오 .*
	벨로우즈가 손상되었습니다 .	교체합니다 . 벨로우즈 변위 펌프 매뉴얼을 참조하십시오 .*
오버플로 챔버 (장착된 경우) 에 물질이 보이거나 패킹 너트의 포트에서 떨어집니다 .	벨로우즈가 손상되었습니다 .	교체합니다 . 벨로우즈 변위 펌프 매뉴얼을 참조하십시오 .*
펌프가 작동하지 않습니다 .	공기 공급관이 제한되었습니다 .	장애물을 제거합니다 . 모든 차단 밸브가 열려 있는지 확인하고 압력을 증가시키되, 최대 작동 압력을 초과하지 마십시오 .
	유체 공급량이 부족합니다 .	펌프를 다시 채우고 프라임합니다 .
	유체 배출구 관 , 밸브 등이 막혔습니다 .	막힌 부분을 뚫습니다 .
	공기 모터가 손상되었습니다 .	NXT 공기 모터 매뉴얼을 참조하십시오 .*
	런어웨이 슬레노이드가 작동했습니다 .	슬레노이드를 뺍니다 . NXT 공기 모터 매뉴얼 .*

* 매뉴얼 번호는 **관련 매뉴얼 (2 페이지)** 을 참조하십시오 .

수리



일반 정보

- 텍스트 괄호 안의 참조 번호와 문자는 그림의 콜아웃 (callout) 및 부품 그림을 가리킵니다 .
- 항상 Graco 대리점에서 구입할 수 있는 정품 Graco 부품과 부속품을 사용하십시오 . 자체적인 부속품을 사용하는 경우 크기와 압력이 시스템에 맞는지 확인하십시오 .

준비

1. 가능한 경우 , 펌프를 세척하십시오 (15 페이지) .
2. 스트로크 중간쯤에서 펌프를 멈춥니다 .
3. **감압 절차** (13 페이지) 를 따릅니다 .
4. 공기 및 유체 호스와 접지선을 분리합니다 .
5. 차폐를 제거합니다 .

참고 : 오버플로 챔버 (선택적 액세서리) 에 유체가 들어 있는 경우 병 (103) 의 나사를 풀고 폐기하십시오 . 오버플로 챔버가 사용되지 않았으면 병은 그대로 캡에 부착되어 있을 수 있습니다 .

<p>정전기 누적을 피하기 위해 플라스틱 병을 펌프에 부착할 때 마른 천으로 문지르지 마십시오 . 필요한 경우 , 병을 분리하여 세척합니다 .</p>					

펌프 분리

참고 : 이러한 지침에 따라 벽 또는 카트 브래킷에서 전체 펌프를 분리합니다 . 벽 장착형 패키지의 경우 , 공기 모터만 수리해야 하는 경우에도 전체 펌프를 제거해도 좋습니다 .

1. **준비** (17 페이지) 아래 모든 단계를 따릅니다 .
2. 네 개의 장착 너트를 풉니다 . 전체 펌프를 장착 판에서 들어서 제거할 때에는 두 사람이 작업합니다 . 그런 다음 작업대에 올려 놓습니다 .

변위 펌프 분리

1. **준비** (17 페이지) 아래 모든 단계를 따릅니다 .
2. 상단 캡의 나사를 풉니다 .
3. 렌치로 커플링 너트 (7) 를 잡습니다 . 다른 렌치로 모터 샤프트를 돌립니다 . 벨로우즈 상단 캡과 O형의 씰이 손상되지 않도록 **커플링 너트를 돌리지 마십시오 .**

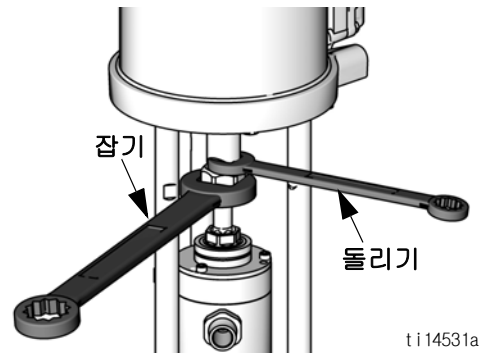


그림 7. 커플링 너트 풀기

4. 커플링 너트 (7) 를 내리고 커플링 칼라 (5) 를 제거합니다 .

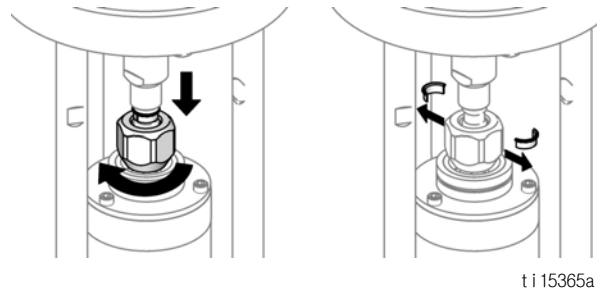
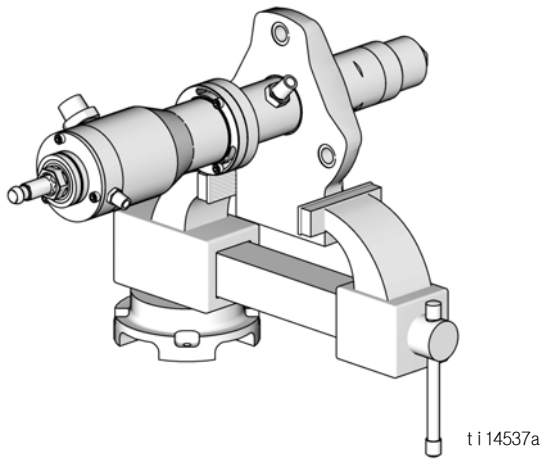


그림 8. 커플링 칼라 제거

5. 모터 샤프트를 밀어 올립니다 . 커플링 너트 (7) 를 제거합니다 .
6. 소켓을 사용하여 타이 로드 너트 (4) 를 제거합니다 .
7. 소켓을 사용하여 바닥의 장착 나사 두 개를 제거합니다 .
8. 펌프 어댑터가 부착된 상태에서 변위 펌프를 조심스럽게 제거합니다 .
9. 바이스로 어댑터 판을 잡고 변위 펌프를 수리합니다 .
10. 정비 및 부품 정보는 변위 펌프 매뉴얼을 참조하십시오 .



ti14537a

그림 9

공기 모터 분리

1. 준비 (17 페이지) 아래 모든 단계를 따릅니다 .
2. 상단 캡의 나사를 풉니다 .
3. 렌치로 커플링 너트 (7) 를 잡습니다 . 다른 렌치로 모터 샤프트를 돌립니다 . 벨로우즈 상단 캡과 D 형의 씰이 손상되지 않도록 **커플링 너트를 돌리지 마십시오** . 그림 7을 참조하십시오 .
4. 커플링 너트 (7) 를 내리고 커플링 칼라 (5) 를 제거합니다 . 그림 8을 참조하십시오 .
5. 모터 샤프트를 밀어 올립니다 . 커플링 너트 (7) 를 제거합니다 .
6. 소켓을 사용하여 타이 로드 너트 (4) 를 제거합니다 .
7. 소켓을 사용하여 바닥의 장착 나사 두 개를 제거합니다 .
8. 공기 모터를 들어 올려 제거합니다 . 타이 로드 (3) 는 장착된 상태를 그대로 유지합니다 .

참고 : 카트 장착형 펌프의 경우 , 앞에서 나사 두 개를 제거하고 다시 꽂거나 공기 모터를 더 쉽게 제거하기 위해 공기 제어판을 제거합니다 .

9. 타이 로드 (3) 의 평면에 있는 소켓을 사용하여 공기 모터의 아래 덮개에서 제거합니다 .

참고 : 정비 및 부품 정보는 해당 공기 모터 매뉴얼을 참조하십시오 .

공기 모터 다시 연결

1. 타이 로드 (3)를 공기 모터의 아래 덮개에 나사로 고정합니다 . 50-55ft-lb(68-75N?m) 까지 조이십시오 .
2. 대형 공기 모터의 경우 필요에 따라 , 두 사람이 다시 장착하십시오 . 타이 로드 (3)를 펌프 어댑터의 구멍과 나란히 맞춥니다 . 공기 모터를 조심스럽게 내려 놓습니다 .
3. 타이 로드 너트 (4)를 장착하고 50-60ft-lb(68-81N?m) 까지 조입니다 .
4. 장착 나사를 조입니다 .
5. 한 손으로 모터 샤프트를 잡습니다 . 다른 한 손으로 변위 로드 에 커플링 너트 (7)를 놓습니다 .
6. 큰 플랜지가 위를 향하도록 커플링 칼라 (5)를 커플링 너트 (7)에 놓습니다 .
7. 모터 샤프트를 변위 노드에 가볍게 떨어뜨립니다 . 커플링 너트 (7)를 75-80ft-lb(138-146N?m) 까지 조입니다 .
8. 공기 및 유체 호스 , 접지선 , 그리고 차폐를 연결합니다 .

변위 펌프 다시 연결

1. 펌프 어댑터의 직선 가장자리를 공기 모터의 뒤쪽에 맞춥니다 . 펌프 어댑터를 타이 로드 (3)에 밀어 넣습니다 .
2. 타이 로드 너트 (4)를 장착하고 50-60ft-lb(68-81N?m) 까지 조입니다 .
3. 장착 나사를 조입니다 .
4. 한 손으로 모터 샤프트를 잡습니다 . 다른 한 손으로 변위 로드 에 커플링 너트 (7)를 놓습니다 .
5. 큰 플랜지가 위를 향하도록 커플링 칼라 (5)를 커플링 너트 (7)에 놓습니다 .
6. 모터 샤프트를 변위 노드에 가볍게 떨어뜨립니다 . 커플링 너트 (7)를 조이십시오 . 표 1을 참조하십시오 .
7. 공기 및 유체 호스 , 접지선 , 그리고 차폐를 연결합니다 .

표 1

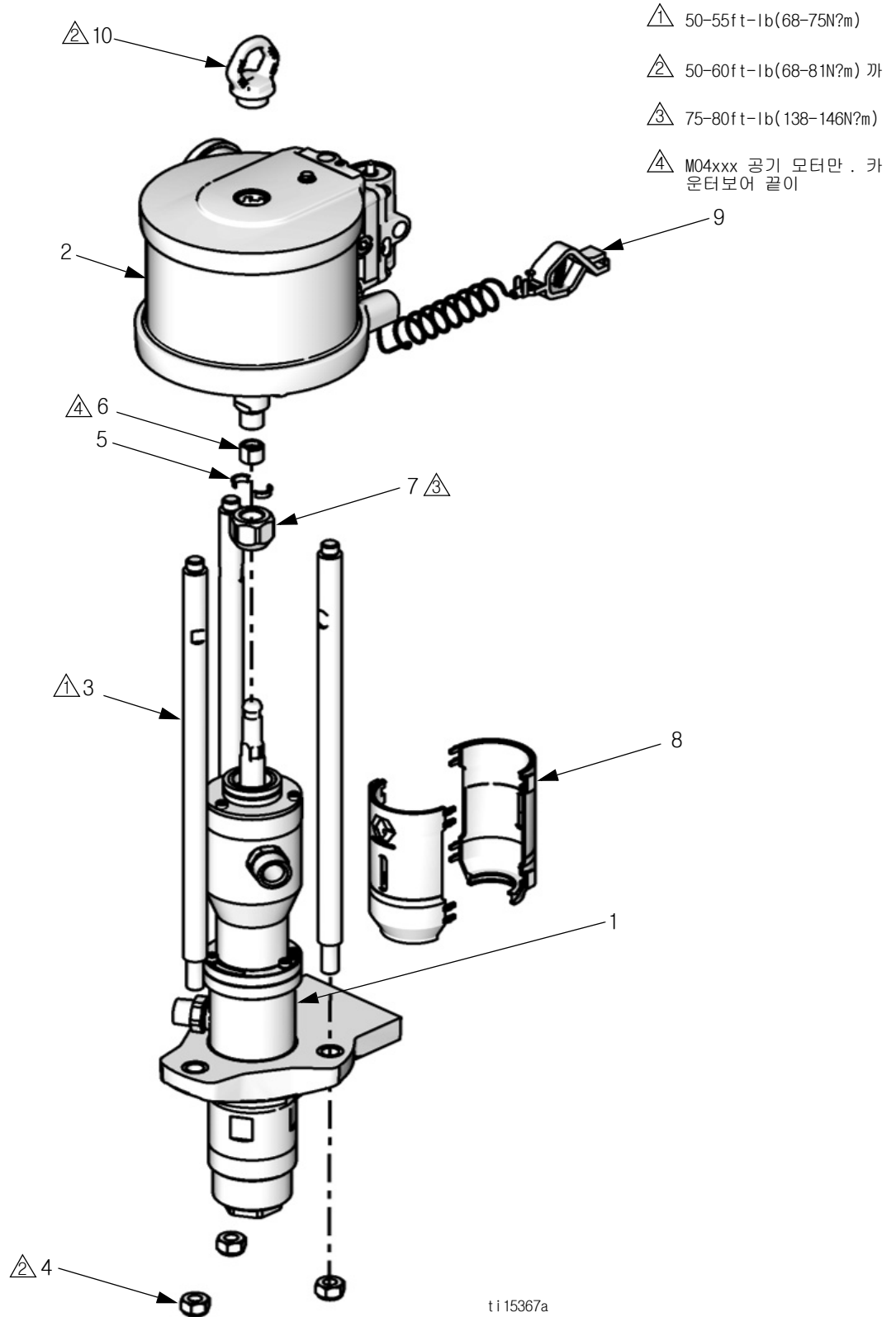
모터	토크
M04xxx	50-55 ft-lb (68-75 N?m)
M07xxx - M34xxx	75-80ft-lb(102-108N?m)

펌프 다시 연결

참고: 전체 펌프가 제거되었고 지금 다시 조립하려면 다음 지침을 따르십시오 .

1. 두 사람이 펌프를 들어 올려 제 자리에 놓습니다 . 장착 판으로 밀어 넣습니다 .
2. 장착 나사를 조입니다 .
3. 공기 및 유체 호스 , 접지선 , 그리고 차폐를 연결합니다 .

부품



모델별 부품

부품 번호 / 설명

참조 번호	부품 번호	설명	수량
1	See Table	DISPLACEMENT PUMP, <i>see manual 312793 for parts</i>	1
2	See Table	MOTOR, <i>see manual 312796 for parts</i>	1
3*	15U691	TIE ROD	3
4*	15U606	NUT, tie rod	3
5*	184128	COLLAR, coupling; <i>see page 22 for package of 10</i>	2
6*	See Table	ADAPTER, used with air motor M04xxx	1
7*	15T311	NUT, coupling	1
8*	24A640	SHIELD, coupler	Set of 2
9	238909	WIRE, grounding assembly	1
10	24E992	LIFT RING, with o-ring	1
11▲	290079	TAG, warning, grounding, not shown	1
12▲	15W718	LABEL, warning, not shown	1
13▲	15W719	LABEL, warning, not shown	1

----- 별도로 판매하지 않음 .

* 연결 키트에 포함됨 . 펌프에 적합한 키트를 주문 하려면 22 페이지를 참조하십시오 .

▲ 교체 위험 및 경고 레이블, 표지, 태그 및 카드를 무료로 사용할 수 있습니다 .

모델	변위 펌프 (1)	모터 (2)	모터 피스톤 지름 (인치)	어댑터 (6)
B05FA0	LB150A	M04LNO	3.5	15M675
B05FB0		M04LTO		
B05FA1	LB150B	M04LNO		
B05FB1		M04LTO		
B12DA0	LB100A	M07LNO	4.5	
B12DB0		M07LTO		
B12DA1	LB100B	M07LNO		
B12DB1		M07LTO		
B15BA0	LB050A	M04LNO	3.5	15M675
B15BB0		M04LTO		
B15BA1	LB050B	M04LNO		
B15BB1		M04LTO		
B15FA0	LB150A	M12LNO	6.0	
B15FB0		M12LTO		
B15FA1	LB150B	M12LNO		
B15FB1		M12LTO		
B23DA0	LB100A	M12LNO	6.0	
B23DB0		M12LTO		
B23DA1	LB100B	M12LNO		
B23DB1		M12LTO		
B24FA0	LB150A	M18LNO	7.5	
B24FB0		M18LTO		
B24FA1	LB150B	M18LNO		
B24FB1		M18LTO		
B25BA0	LB050A	M07LNO	4.5	
B25BB0		M07LTO		
B25BA1	LB050B	M07LNO		
B25BB1		M07LTO		
B35DA0	LB100A	M18LNO	7.5	
B35DB0		M18LTO		
B35DA1	LB100B	M18LNO		
B35DB1		M18LTO		

수리 키트

키트 설명	LB050A 및 LB050B		LB100A 및 LB100B			LB150A 및 LB150B		
	3.5인치 모터	4.5인치 모터	4.5인치 모터	6.0인치 모터	7.5인치 모터	3.5 인치 모터	6.0인치 모터	7.5인치 모터
커플링 칼라 (5) 10 개 패키지	24A619		24A619			24A619		
연결 키트 타이 로드 3 개 (3), 타이 로드 너트 4 개 (4), 공기 모터 어댑터, 필요한 경우 (6), 커플링 너트 (7), 커플링 칼라 2 개 (5), 쉴드 2 개 (8) 를 포함함	24A291	24A294	24A294	24A294	24A294	24A291	24A294	24A294

참고 : 변위 펌프 수리 키트의 경우 매뉴얼 312793 을 참조하고 , 공기 모터 수리 키트의 경우 매뉴얼 312796 을 참조하십시오 .

벽 장착 키트

브래킷과 하드웨어를 포함합니다 .

키트	펌프의 공기 모터
24E880	M04xxx
24E881	M07xxx
24E882	M12xxx 또는 M18xxx

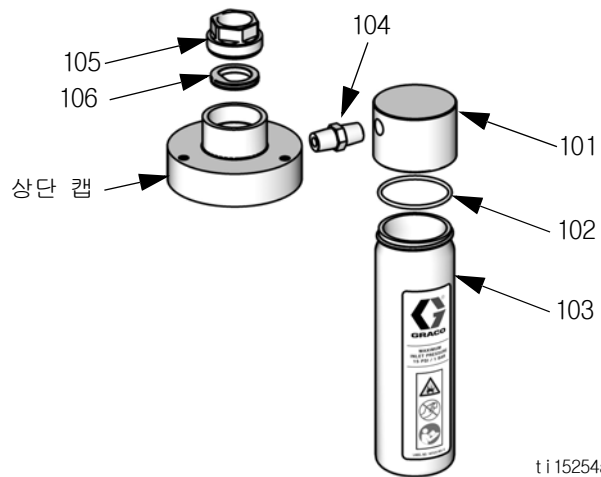
카드 장착 키트 24E879

카드 , 브래킷 및 하드웨어를 포함합니다 .

액세서리

오버플로 챔버 키트 24E298

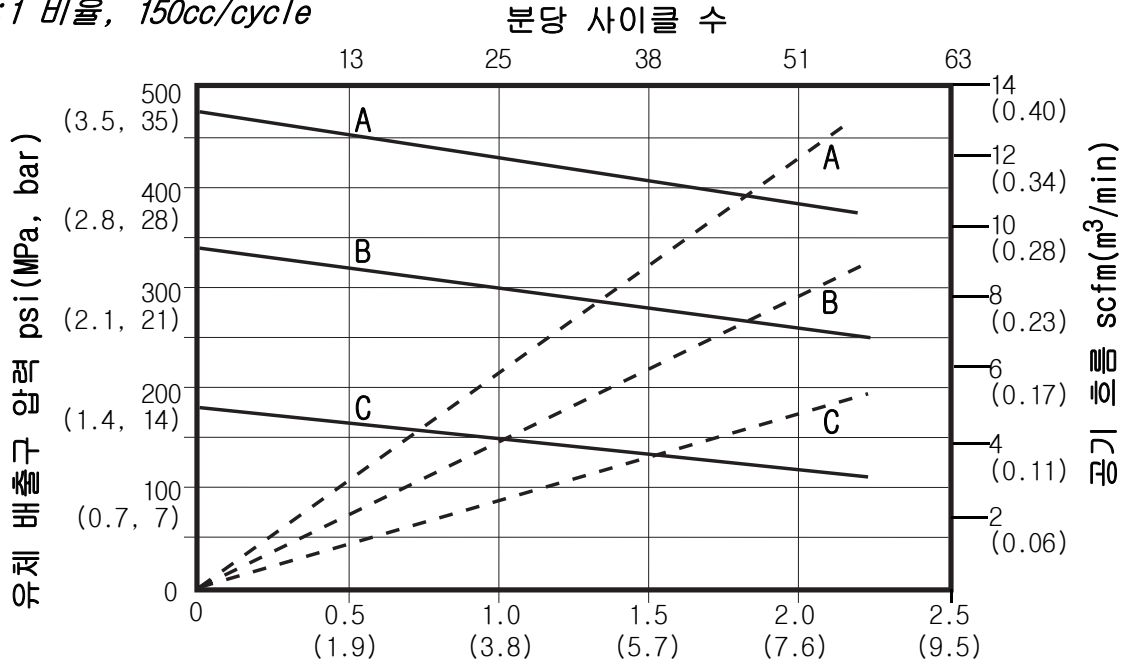
키트는 오버플로 컵과 함께 캡 , 씰 및 필요한 하드웨어를 포함합니다 . 부품은 개별적으로 판매되지 않습니다 .



참조 설명	수량
101 LID	1
102 O-RING	1
103 BOTTLE	1
104 FITTING, 2 x 1/4-18 npt	1
105 NUT, retaining	1
106 D-SHAPED SEAL, bellows	1

성능 차트

모델 B05Fxx
5:1 비율, 150cc/cycle

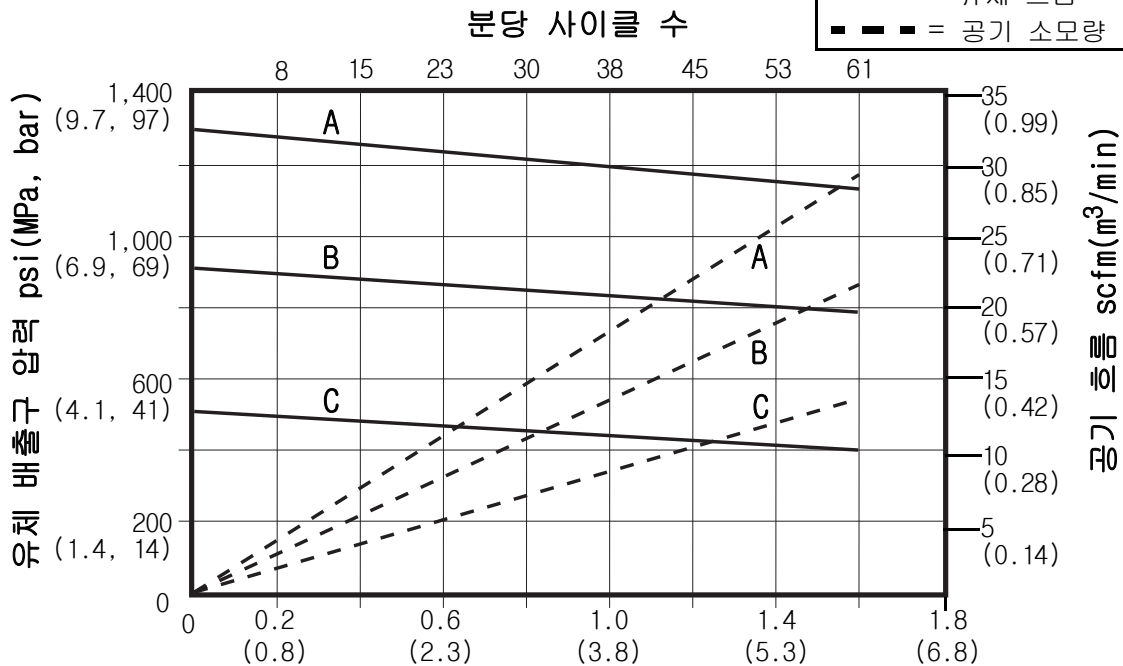


No. 10 중량 오일에서 테스트된 유체 흐름 gpm(lpm)

기호 설명

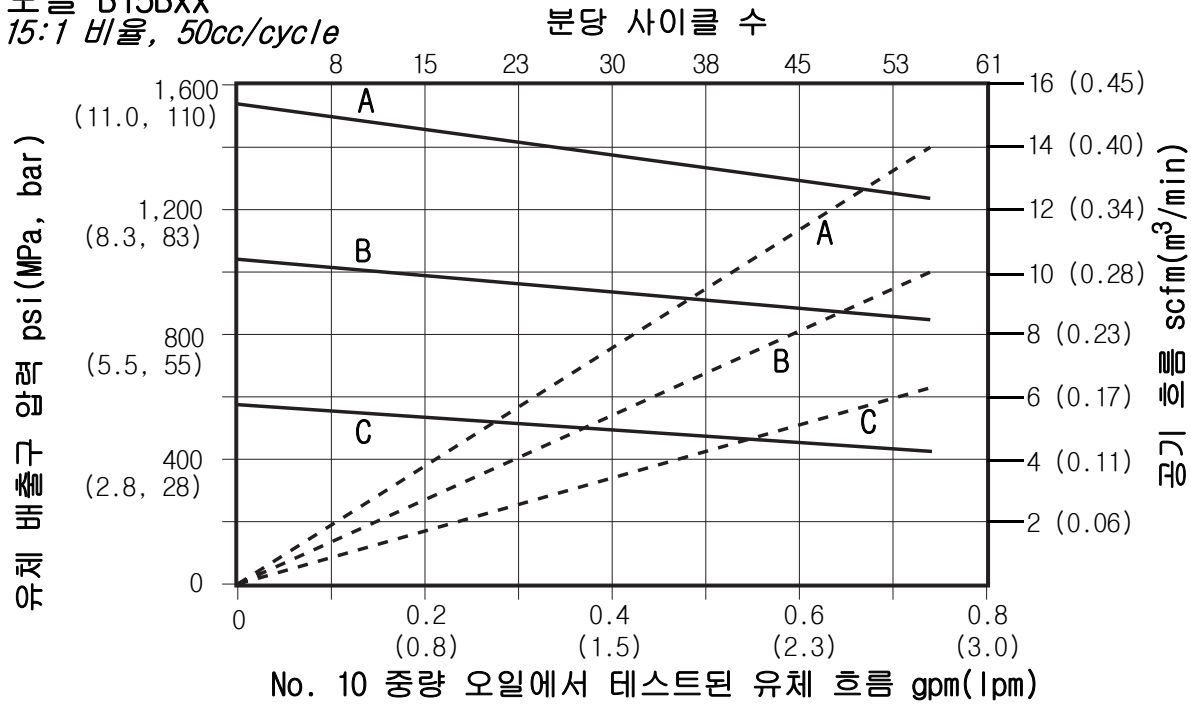
- A = 100psi(0.7MPa, 7bar)
- B = 70psi(0.5MPa, 5bar)
- C = 40psi(0.3MPa, 3bar)
- = 유체 흐름
- - - = 공기 소모량

모델 B12Dxx
12:1 비율, 100cc/cycle



No. 10 중량 오일에서 테스트된 유체 흐름 gpm(lpm)

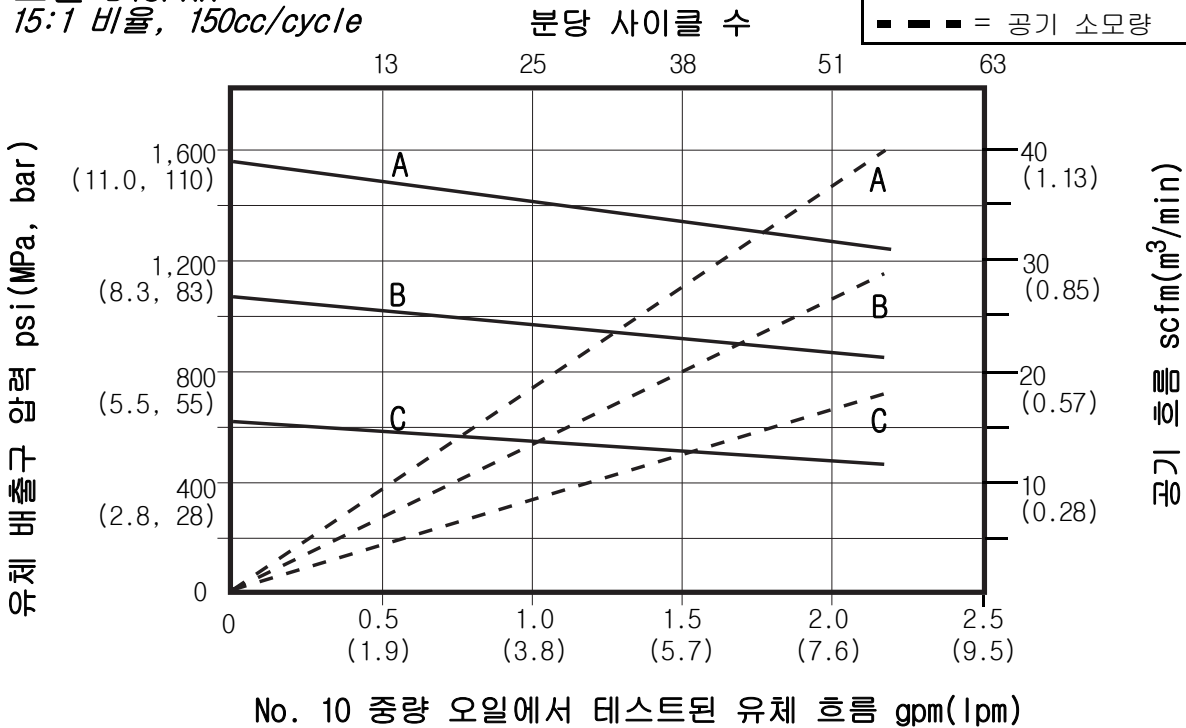
모델 B15Bxx
15:1 비율, 50cc/cycle



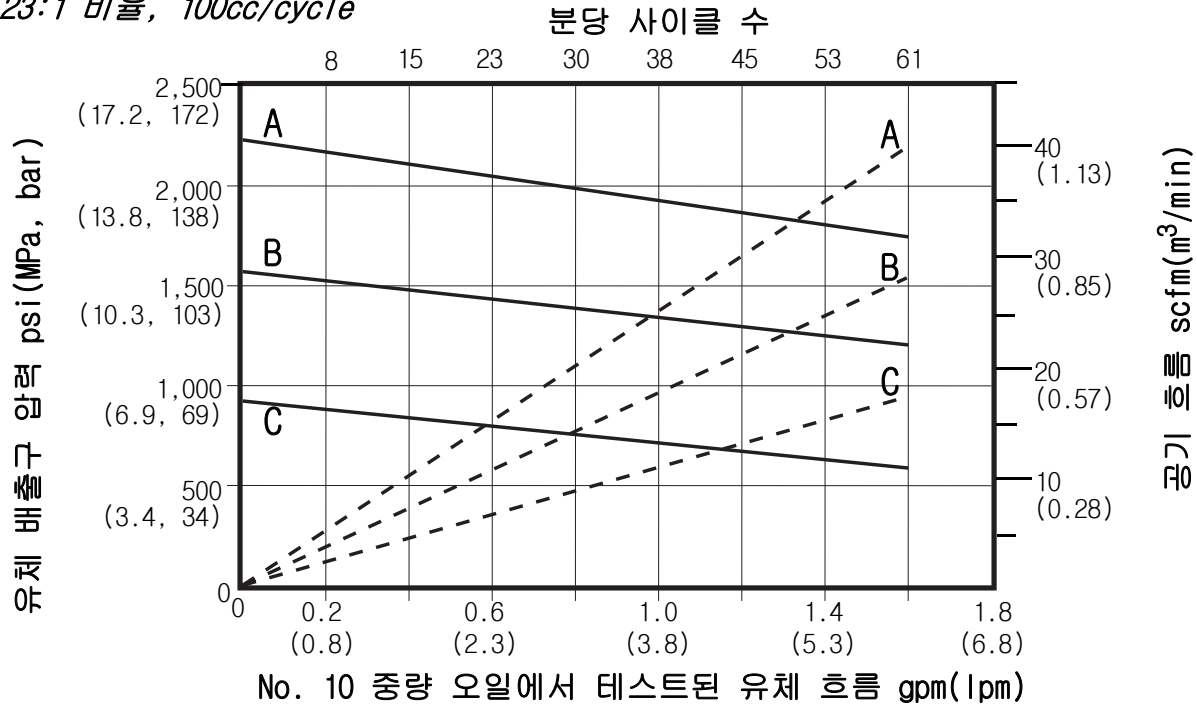
기호 설명

- A = 100psi (0.7MPa, 7bar)
- B = 70psi (0.5MPa, 5bar)
- C = 40psi (0.3MPa, 3bar)
- = 유체 흐름
- - - = 공기 소모량

모델 B15Fxx
15:1 비율, 150cc/cycle



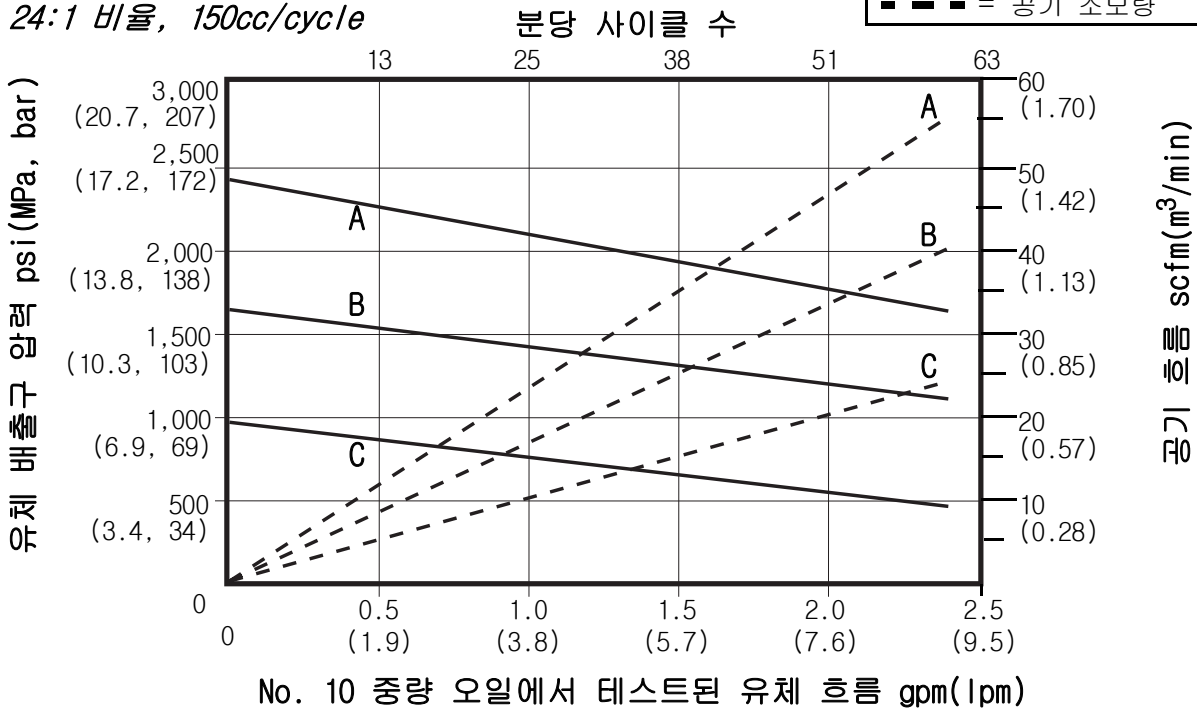
모델 B23Dxx
23:1 비율, 100cc/cycle



기호 설명

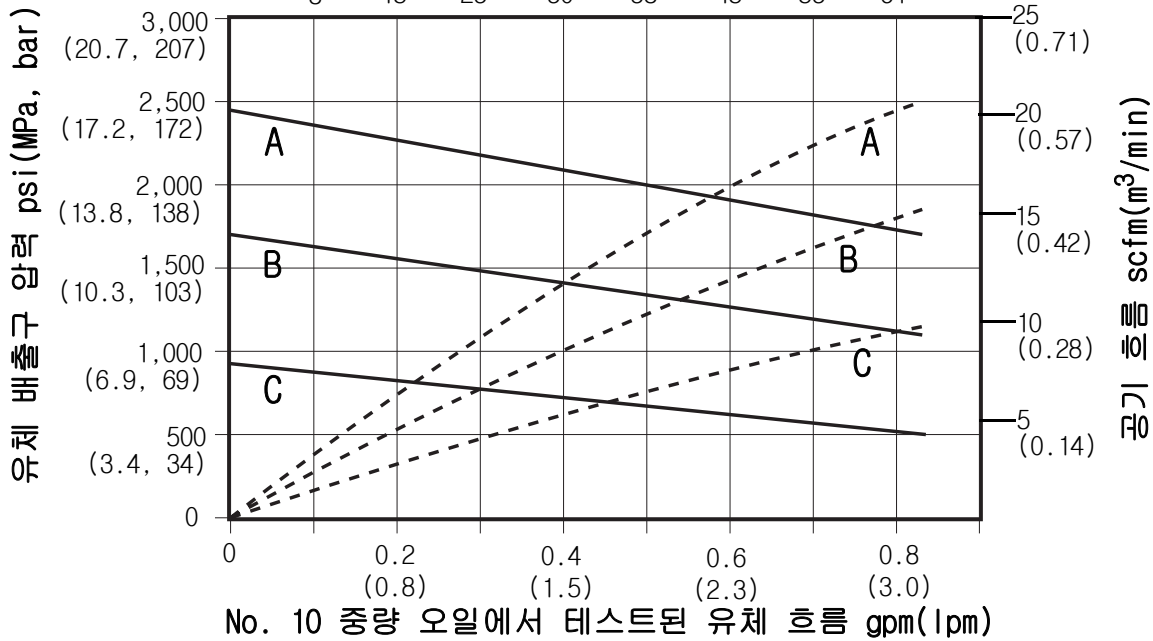
- A = 100psi (0.7MPa, 7bar)
- B = 70psi (0.5MPa, 5bar)
- C = 40psi (0.3MPa, 3bar)
- = 유체 흐름
- - - = 공기 소모량

모델 B24Fxx
24:1 비율, 150cc/cycle



모델 B25Bxx
25:1 비율, 50cc/cycle

분당 사이클 수

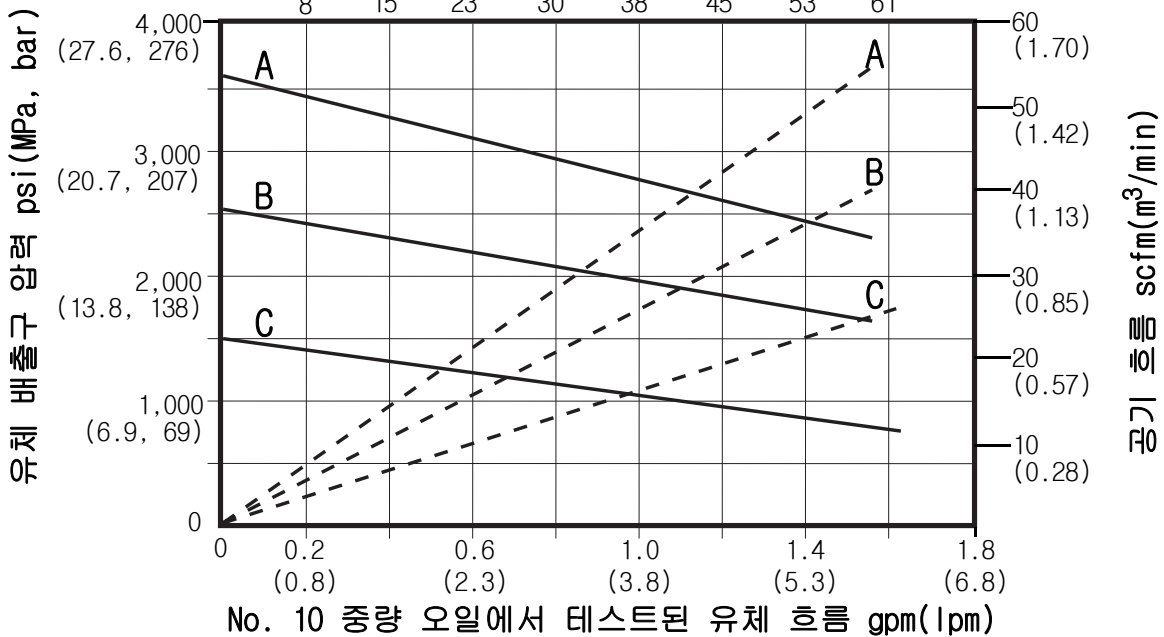


기호 설명

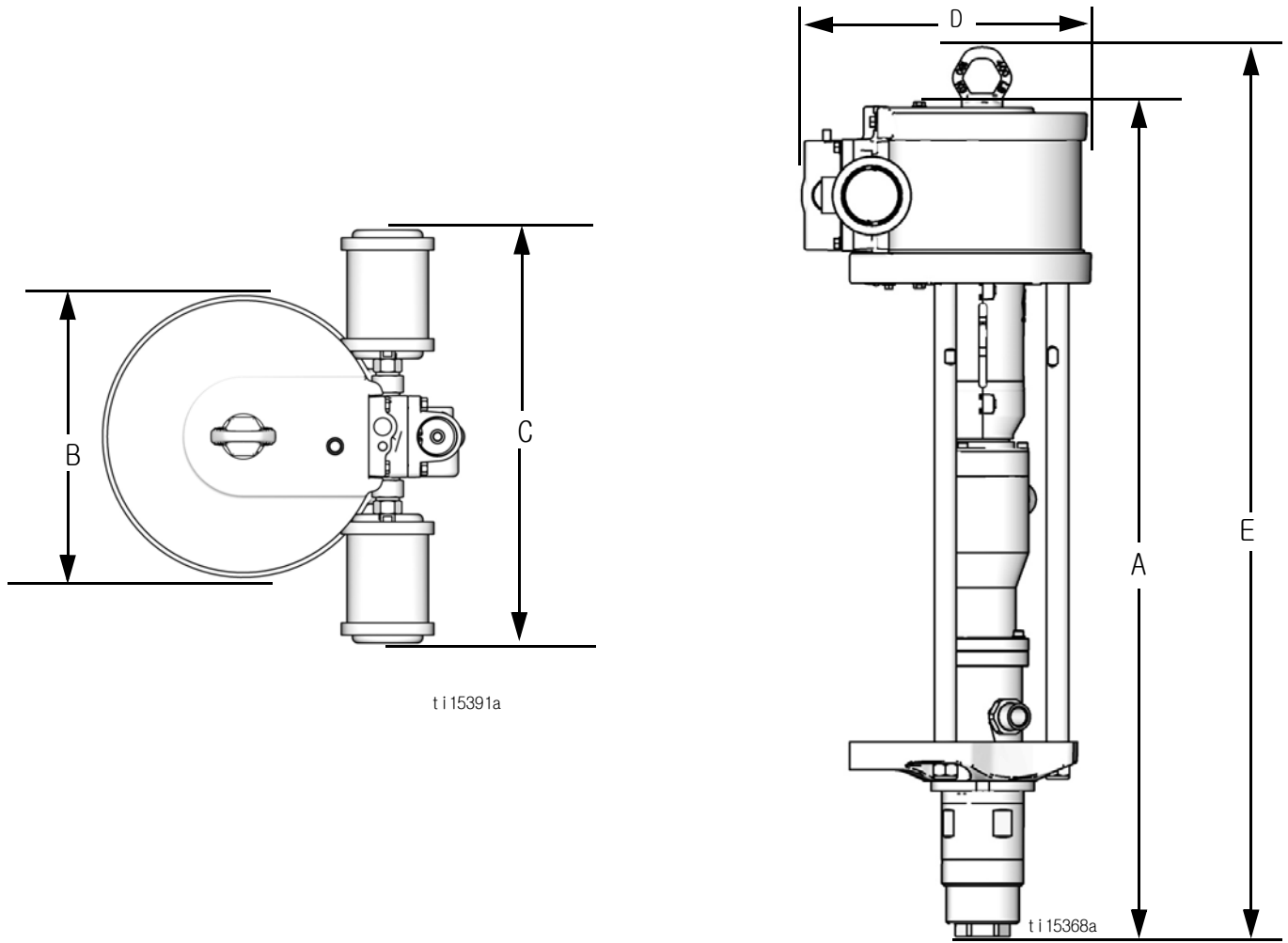
- A = 100psi (0.7MPa, 7bar)
- B = 70psi (0.5MPa, 5bar)
- C = 40psi (0.3MPa, 3bar)
- = 유체 흐름
- - - = 공기 소모량

모델 B35Dxx
35:1 비율, 100cc/cycle

분당 사이클 수

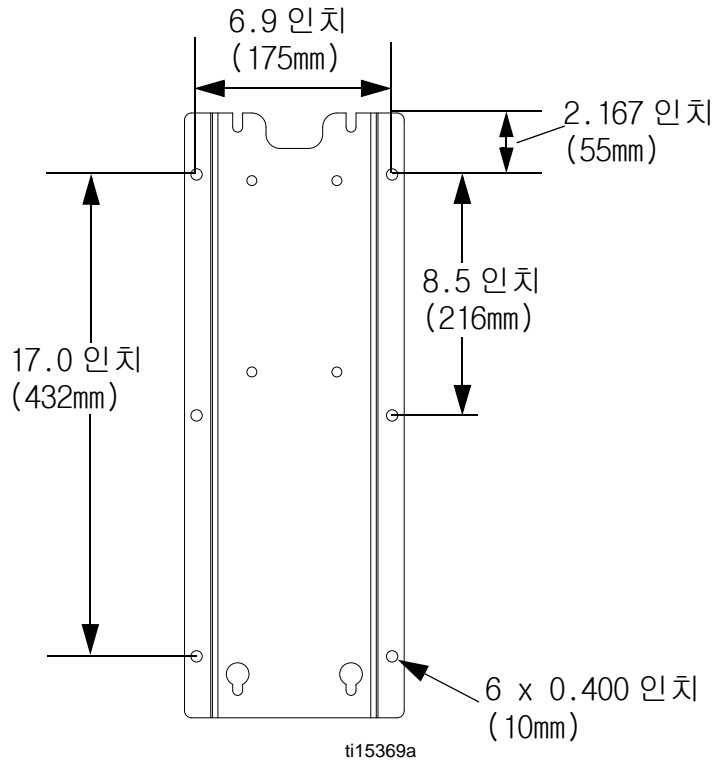


펌프 치수



펌프 모델	A 인치 (mm)	B 인치 (mm)	C 인치 (mm)	D 인치 (mm)	E 인치 (mm)	무게 lb(kg)
B05FAx	33 (838)	6.9 (175)	5.8 (147)	9.7 (246)	35 (888)	57 (25)
B05FBx						58 (26)
B12DAx	33.5 (851)	6.9 (175)	10.8 (274)	9.7 (246)	35 (888)	63 (28)
B12DBx						64 (29)
B15BAx	33 (838)	6.9 (175)	5.8 (147)	9.7 (246)	35 (888)	48 (21)
B15BBx						49 (22)
B15FAx	33.5 (851)	8.6 (218)	11.7 (297)	11.4 (290)	35.6 (904)	74 (33)
B15FBx						75 (34)
B23DAx	33.5 (851)	8.6 (218)	11.7 (297)	11.4 (290)	35.6 (904)	70 (31)
B23DBx						71 (32)
B24FAx	33.5 (851)	10.1 (257)	14.8 (375)	12.9 (328)	35.6 (904)	77 (34)
B24FBx						78 (35)
B25BAx	33 (838)	6.9 (175)	10.8 (274)	9.7 (246)	35 (888)	54 (24)
B25BBx						55 (25)
B35DAx	33.5 (851)	10.1 (257)	14.8 (375)	12.9 (328)	35.6 (904)	73 (32)
B35DAx						74 (33)

벽 브래킷 장착 치수



기술 자료

최대 유체 작동 압력	펌프 데이터 (7 페이지) 참조
최대 유체 흡입구 압력	15psi (0.1MPa, 1.0bar)
최대 공기 흡입구 압력	100psi (0.7MPa, 7bar)
최소 공기 흡입구 압력	10psi (0.07MPa, 0.7bar)
공기 소모량	성능 차트 성능 차트 (23 페이지) 참조
분당 60 회 속도에서의 유체 흐름	펌프 데이터 (7 페이지) 참조
최대 유체 온도	160° F (71° C)
주변 온도 범위	35° -120° F (2° -49° C)
스트로크 길이	2.5 인치 (63.5mm)
소리 자료	NXT Air Motor 매뉴얼의 기술 자료 참조.*
유체가 접촉되는 부품	PEEK, PTFE, 스테인리스스틸, 텅스텐 카바이드, UHMWPE

* 매뉴얼 번호는 **관련 매뉴얼** (2 페이지) 을 참조하십시오 .

California Proposition 65

캘리포니아 거주자

⚠ 암 및 생식기능에 유해 - www.P65warnings.ca.gov.

Graco 표준 보증

Graco 공인 대리점에서 원 구매자에게 판매한 날짜를 기준으로 Graco는 이 문서에서 언급한 모든 Graco 장비의 재료나 제작상에 결함이 없음을 보증합니다. Graco가 지정한 특수한, 확장된 또는 제한된 경우를 제외하고, 판매일로부터 두 달 동안 Graco는 결함으로 판단되는 모든 부품을 수리 또는 교체할 것을 보증합니다. 단, 이러한 보증은 Graco에서 제공하는 권장사항에 따라 장비를 설치, 작동 및 유지 보수할 때만 적용됩니다.

장비 사용에 따른 일반적인 마모나 잘못된 설치, 오용, 마모, 부식, 부적절한 관리, 태만, 사고, 개조 또는 Graco 구성품이 아닌 부품으로 교체해서 일어나는 고장, 파손 또는 마모는 이 보증 내용이 적용되지 않으며, Graco는 이에 대한 책임을 지지 않습니다. 또한 Graco가 공급하지 않는 구성품, 액세서리, 장비 또는 자재의 사용에 따른 비호환성 문제나 Graco가 공급하지 않는 구성품, 액세서리, 장비 또는 자재 등의 부적절한 설계, 제조, 설치, 작동 또는 유지 보수로 인해 야기되는 고장, 파손 또는 마멸에 대해서도 책임지지 않습니다.

본 보증은 결함이 있다고 주장하는 장비를 공인 Graco 대리점으로 선납 반품하여 주장한 결함이 확인된 경우에만 적용됩니다. 장비의 결함이 입증되면 Graco가 결함이 있는 부품을 무상으로 수리 또는 교체한 후 원 구매자에게 운송비를 지불한 상태로 반환됩니다. 해당 장비는 배송비를 선납한 원래 구매자에게 반송됩니다. 장비 검사에서 재료나 제조 기술상에 어떠한 결함도 발견되지 않으면 합리적인 비용으로 수리가 이루어지며, 그 비용에는 부품비, 인건비, 배송비가 포함될 수 있습니다.

본 보증은 유일하며, 상품성에 대한 보증 또는 특정 목적의 적합성에 대한 보증을 포함하여 (여기에 제한되지 않음) 명시적이든 암시적이든 다른 모든 보증을 대신합니다.

보증 위반에 대한 Graco의 유일한 책임과 구매자의 유일한 구제책은 상기에 명시된 대로 이루어집니다. 구매자는 다른 구제책 (이윤 손실, 매출 손실, 인원 부상, 재산 손상에 대한 우발적 또는 결과적 손해나 다른 모든 우발적 또는 결과적 손실이 포함되나 여기에 제한되지 않음)을 사용할 수 없음을 동의합니다. 보증의 위반에 대한 모든 행동은 판매일로부터 2년 이내에 취해져야 합니다.

Graco는 판매되었으나 Graco가 제조하지 않은 부속품, 장비, 재료 또는 구성품과 관련하여 어떤 보증도 하지 않으며 상품성 및 특정 목적의 적합성에 대한 모든 암시적 보증을 부인합니다. 판매되었으나 Graco가 제조하지 않은 품목 (예: 전기 모터, 스위치, 호스 등)에는 해당 제조업체의 보증이 적용됩니다. Graco는 구매자에게 본 보증 위반에 대한 청구 시 합리적인 지원을 제공합니다.

Graco의 계약 위반, 보증 위반 또는 태만에 의한 것인지 여부에 관계없이 Graco는 어떠한 경우에도 본 계약에 따라 Graco가 공급하는 장비 때문에 혹은 판매된 제품의 설치, 성능 또는 사용으로 인해 발생하는 간접적, 부수적, 파생적 또는 특별한 피해에 대하여 책임을 지지 않습니다.

Graco 정보

Graco 제품에 대한 최신 정보는 www.graco.com 에서 확인하십시오.

특허 정보는 www.graco.com/patents 를 참조하십시오.

주문하려면 Graco 대리점에 연락하거나 아래 연락처로 문의해 가까운 대리점을 찾으십시오.

전화 : 612-623-6921 또는 수신자 부담 전화 : 1-800-328-0211, 팩스 : 612-378-3505

본 문서에 포함된 모든 문서상 도면상 내용은 이 문서 발행 당시의 가능한 가장 최근의 제품 정보를 반영하는 것입니다. Graco는 언제든지 예고 없이 변경할 수 있는 권리를 보유합니다.

원래 지침의 번역. This manual contains Korean. MM 312795

Graco Headquarters: Minneapolis
International Offices: Belgium, China, Japan, Korea

GRACO INC. AND SUBSIDIARIES • P.O. BOX 1441 • MINNEAPOLIS MN 55440-1441 • USA

Copyright 2010, Graco Inc. 모든 Graco 제조 사업장은 ISO 9001에 등록되어 있습니다.

www.graco.com

개정 K, 2020 오월