

Πακέτα μη θερμαινόμενου ψεκασμού Merkur®

313676ZAC

EL

Για εφαρμογές φινιρίσματος και επικάλυψης υψηλής απόδοσης σε επικίνδυνες ή μη επικίνδυνες περιοχές. Μόνο για επαγγελματική χρήση.

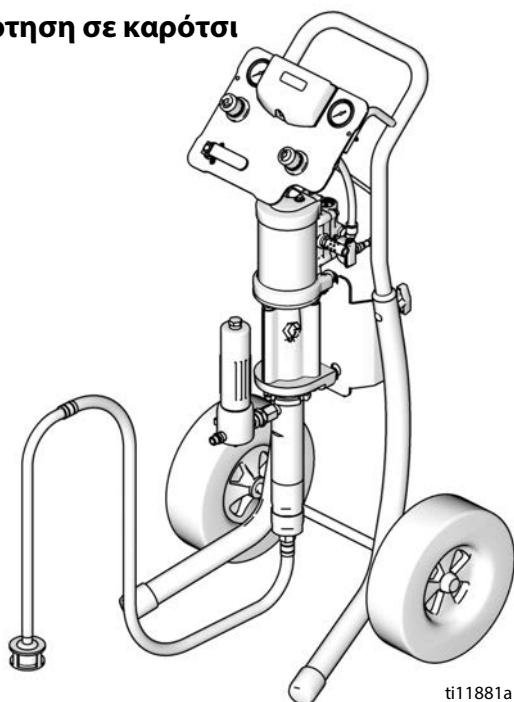


Σημαντικές οδηγίες για την ασφάλεια

Διαβάστε όλες τις προειδοποιήσεις και τις οδηγίες σε αυτό το εγχειρίδιο. Φυλάξτε αυτές τις οδηγίες.

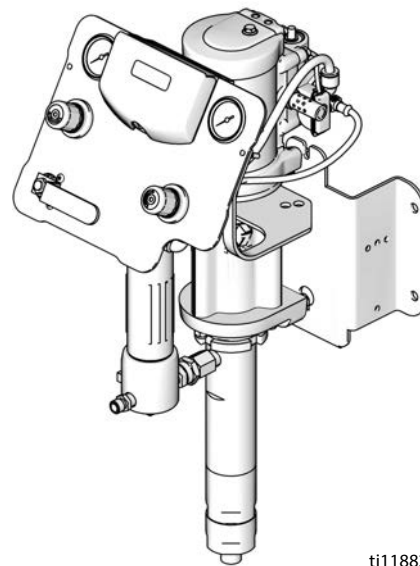
Βλ. τα διαγράμματα που αρχίζουν στη σελίδα 6 για πληροφορίες μοντέλων, συμπεριλαμβανομένων των μέγιστων πιέσεων εισόδου αέρα και των μέγιστων πιέσεων λειτουργίας ρευστού.

Ανάρτηση σε καρότσι



ti11881a

Στερέωση σε τοίχο



ti11882a

Περιεχόμενα

Σχετικά εγχειρίδια	3	Χειριστήρια και ενδεικτικές λυχνίες του DataTrak ...	26
Προειδοποιήσεις	4	Λειτουργία DataTrak	27
Μοντέλα	6	Κατάσταση Ρύθμισης	27
Εγκρίσεις αντιπροσωπείας	7	Κατάσταση λειτουργίας	27
Πακέτα Merkur 10:1 (G10Cxx και G10Wxx)	7	Αντικατάσταση της μπαταρίας ή της ασφάλειας του DataTrak	30
Πακέτα Merkur 15:1 (G15Wxx, G15Cxx και G15Txx)	8	Εξαρτήματα	32
Πακέτα Merkur 18:1 (G18Wxx και G18Cxx)	9	Ανάρτηση σε καρότσι	32
Πακέτα Merkur 23:1 (G23Wxx και G23Cxx)	10	Στερέωση σε τοίχο	33
Πακέτα Merkur 24:1 (G24Wxx και G24Cxx)	11	Στερέωση σε Στατώ	34
Πακέτα Merkur 28:1 (G28Wxx και G28Cxx)	11	Μοντέλα G10xxx	35
Πακέτα Merkur 30:1 (G30Wxx, G30Cxx και G30Txx)	12	Μοντέλα G15xxx	36
Πακέτα Merkur 36:1 (G36Wxx και G36Cxx)	14	Μοντέλα G18xxx	37
Πακέτα Merkur 45:1 (G45Wxx και G45Cxx)	15	Μοντέλα G23xxx	38
Πακέτα Merkur 48:1 (G48Wxx και G48Cxx)	16	Μοντέλα G24xxx	39
Τοποθέτηση	17	Μοντέλα G28xxx	40
Γενικές πληροφορίες	18	Μοντέλα G30xxx	41
Προετοιμασία του χειριστή	18	Μοντέλα G36xxx	42
Προετοιμασία του χώρου	18	Μοντέλα G45xxx	43
Πακέτα στερέωσης σε τοίχο	18	Μοντέλα G48xxx	44
Πακέτα ανάρτησης σε καρότσι	18	Κιτ	45
Εξαρτήματα	19	Κιτ στερέωσης σε τοίχο 24A578	45
Παρελκόμενα αεραγωγού	19	Κιτ ανάρτησης σε καρότσι 289694	45
Γείωση	19	Κιτ στερέωσης σε στατώ 24A577	45
Ρύθμιση	20	Κιτ πίνακα ελέγχου αντλίας και πιστολιού	46
Λειτουργία	20	Κιτ Πίνακα Ελέγχου Αντλίας Μόνο	47
Διαδικασία εκτόνωσης πίεσης	20	DataTrak	48
Έκπλυση της αντλίας πριν από την πρώτη χρήση ...	21	Κιτ Χοάνης 256410	48
Ασφάλεια σκανδάλης	21	Κιτ Στερέωσης Χειριστηρίων Αέρα 24E883, στερέωση σε τοίχο και σε στατώ	48
Διαβρεχόμενο κύπελλο	21	Κιτ Εύκαμπτου Σωλήνα Αναρρόφησης 18,9 λίτρων (5 γαλονιών)	48
Προέγχυση αντλίας	21	Κιτ Εύκαμπτου Σωλήνα Αναρρόφησης 18,9 λίτρων (55 γαλονιών)	48
Εγκαταστήστε το μπεκ ψεκασμού	22	Κιτ εύκαμπτου σωλήνα αναρρόφησης από PTFE ...	48
Ρύθμιση του καταιονισμού	22	Κιτ βαλβίδας αποστράγγισης 256425	48
Ρύθμιση της δέσμης βαφής	23	Κιτ Ενισχυμένων Στεγανοποιητικών Τύπου V από PTFE 48	
Τερματισμός λειτουργίας	23	Πιστόλια και Εύκαμπτοι Σωλήνες	49
Συντήρηση	24	Διαστάσεις στερέωσης υποστηρίγματος τοίχου	50
Πρόγραμμα προληπτικής συντήρησης	24	Τεχνικά στοιχεία	50
Σφίξιμο κοχλιωτών συνδέσεων	24	Βάρη πακέτων	51
Έκπλυση της αντλίας	24	Πρόταση νόμου πολιτείας Καλιφόρνιας 65	51
Διαβρεχόμενο κύπελλο	24	Βασική εγγύηση Graco	52
Αντιμετώπιση προβλημάτων	25	Πληροφορίες για την Graco	52

Σχετικά εγχειρίδια

Χειροκίνητη λειτουργία	Περιγραφή
312792	Αντλία εκτόπισης Merkur
312794	Συγκρότημα αντλίας Merkur
312796	Αεροκινητήρας NX7™
312798	Ηλεκτροστατικά Πακέτα Merkur
313255	Θερμαινόμενα Πακέτα Merkur
3A8099	Πιστόλι ψεκασμού PerformAA
312145	Πιστόλι Ψεκασμού Χωρίς Αέρα XTR™5 και XTR™7
307273	Φίλτρο εξόδου ρευστού
313541	Μονάδα DataTrak

Προειδοποιήσεις

Οι ακόλουθες προειδοποιήσεις αφορούν τη ρύθμιση, χρήση, γείωση, συντήρηση και επισκευή του παρόντος εξοπλισμού. Το θαυμαστικό αφορά γενική προειδοποίηση και τα σύμβολα κινδύνου αναφέρονται σε κινδύνους σχετικούς με διαδικασίες. Όταν αυτά τα σύμβολα εμφανίζονται στο πλαίσιο του παρόντος εγχειριδίου, παραπέμπουν σε αυτές τις Προειδοποιήσεις. Στη συνέχεια του εγχειριδίου ενδέχεται να βρείτε πρόσθετες προειδοποιήσεις σχετικά με το προϊόν, όπου αυτό κρίνεται απαραίτητο.

ΠΡΟΕΙΔΟΠΟΙΗΣΗ



ΚΙΝΔΥΝΟΣ ΠΥΡΚΑΓΙΑΣ ΚΑΙ ΕΚΡΗΞΗΣ

Οι εύφλεκτες αναθυμιάσεις, όπως οι αναθυμιάσεις διαλυτών και χρωμάτων στον **χώρο εργασίας**, μπορεί να αναφλεγούν ή να προκαλέσουν έκρηξη. Για να αποτρέψετε το ενδεχόμενο πυρκαγιάς ή έκρηξης:

- Χρησιμοποιείτε τον εξοπλισμό μόνο σε καλά αεριζόμενο χώρο.
- Εξουδετερώνετε όλες τις πιθανές πηγές ανάφλεξης, όπως λυχνίες καθοδήγησης, τσιγάρα, φορητούς ηλεκτρικούς λαμπτήρες και πλαστικά υφάσματα (ενδεχόμενο δημιουργίας στατικών τόξων).
- Απομακρύνετε από τον χώρο εργασίας όλα τα υπολείμματα, συμπεριλαμβανομένων των υπολειμμάτων διαλύτη, υφασμάτων και βενζίνης.
- Μη συνδέετε και αποσυνδέετε τα καλώδια τροφοδοσίας και μην ανοιγοκλείνετε διακόπτες τροφοδοσίας ή φώτων όταν υπάρχουν εύφλεκτες αναθυμιάσεις.
- Γειώνετε όλες τις συσκευές στον χώρο εργασίας. Βλέπε οδηγίες **Γείωσης**.
- Χρησιμοποιείτε μόνο γειωμένους εύκαμπτους σωλήνες.
- Όταν πιέζετε τη σκανδάλη μέσα στο δοχείο, κρατάτε το πιστόλι σταθερά στο πλάι του γειωμένου δοχείου.
- Εάν παρατηρήσετε σπινθηρισμό από στατικό ηλεκτρισμό ή νιώσετε να σας διαπερνά ηλεκτρικό ρεύμα, **διακόψτε αμέσως τη λειτουργία**. Μη χρησιμοποιείτε τον εξοπλισμό έως ότου εντοπίσετε και αποκαταστήσετε το πρόβλημα.
- Στον χώρο εργασίας πρέπει να υπάρχει πυροσβεστήρας που να είναι σε καλή κατάσταση λειτουργίας.



ΕΙΔΙΚΕΣ ΣΥΝΘΗΚΕΣ ΓΙΑ ΑΣΦΑΛΗ ΧΡΗΣΗ

Ο εξοπλισμός πρέπει να συμμορφώνεται με τις παρακάτω συνθήκες για την αποφυγή επικίνδυνων συνθηκών που μπορεί να προκαλέσουν πυρκαγιά ή έκρηξη.

- Όλες οι ετικέτες και τα υλικά σήμανσης πρέπει να καθαρίζονται με νοτισμένο πανί (ή αντίστοιχο).
- Το σύστημα ηλεκτρονικής παρακολούθησης πρέπει να είναι γειωμένο. Βλ. οδηγίες **Γείωση**.



ΚΙΝΔΥΝΟΣ ΤΡΑΥΜΑΤΙΣΜΟΥ ΑΠΟ ΕΓΧΥΣΗ ΣΤΟ ΔΕΡΜΑ

Το ρευστό υψηλής πίεσης από το πιστόλι, διαρροές εύκαμπτου σωλήνα ή θραυσμένα εξαρτήματα διαπερνά το δέρμα. Το τραύμα μπορεί να μοιάζει με απλό κόψιμο, αλλά πρόκειται για σοβαρό τραυματισμό, ο οποίος ενδέχεται να καταλήξει σε ακρωτηριασμό. **Αναζητήστε άμεση χειρουργική αντιμετώπιση.**

- Μη σημαδεύετε ποτέ με το πιστόλι ψεκασμού άτομα ή μέρη του σώματος.
- Μη βάζετε τα χέρια μπροστά από το μπεκ ψεκασμού.
- Μη χρησιμοποιείτε τα χέρια, το σώμα, τα γάντια σας ή κάποιο ύφασμα για τη διακοπή ή την εκτροπή τυχόν διαρροής.
- Μην ψεκάζετε χωρίς προφυλακτήρα μπεκ και χωρίς προφυλακτήρα σκανδάλης.
- Ασφαλίζετε πάντα τη σκανδάλη όταν δεν χρησιμοποιείτε το μηχάνημα ψεκασμού.
- Εκτελείτε τη **διαδικασία εκτόνωσης πίεσης** που περιγράφεται στο παρόν εγχειρίδιο όταν διακόπτετε τον ψεκασμό και πριν προβείτε σε καθαρισμό, έλεγχο ή συντήρηση του εξοπλισμού.



ΚΙΝΔΥΝΟΣ ΑΠΟ ΕΞΟΠΛΙΣΜΟ ΥΠΟ ΠΙΕΣΗ

Τυχόν εκτόξευση ρευστού στα μάτια ή το δέρμα από το πιστόλι/βαλβίδα διανομής, ή λόγω διαρροής ή σπασμένων εξαρτημάτων, ενδέχεται να προκαλέσει σοβαρό τραυματισμό.

- Εκτελείτε τη **Διαδικασία Εκτόνωσης της Πίεσης** που περιγράφεται στο εγχειρίδιο όταν διακόπτετε τη βαφή και πριν προβείτε σε καθαρισμό, έλεγχο ή συντήρηση του εξοπλισμού.
- Προτού θέσετε τον εξοπλισμό σε λειτουργία, σφίξτε όλες τις συνδέσεις των σωλήνων παροχής ρευστού.
- Ελέγχετε τους ελαστικούς σωλήνες, τους αγωγούς και τις ζεύξεις καθημερινά. Φροντίζετε για την άμεση αντικατάσταση των εξαρτημάτων που φέρουν φθορές ή βλάβες.

ΠΡΟΕΙΔΟΠΟΙΗΣΗ



ΚΙΝΔΥΝΟΣ ΑΠΟ ΕΣΦΑΛΜΕΝΟ ΧΕΙΡΙΣΜΟ ΤΟΥ ΕΞΟΠΛΙΣΜΟΥ

Τυχόν εσφαλμένος χειρισμός του εξοπλισμού μπορεί να προκαλέσει θάνατο ή σοβαρό τραυματισμό.

- Μην χρησιμοποιείτε τη μονάδα όταν είστε κουρασμένοι ή όταν βρίσκεστε υπό την επήρεια φαρμάκων ή οινοπνεύματος.
- Μην υπερβαίνετε τη μέγιστη πίεση ή θερμοκρασία λειτουργίας του εξαρτήματος με τη χαμηλότερη ονομαστική τιμή. Ανατρέξτε στην ενότητα **Τεχνικά στοιχεία**, σε όλα τα εγχειρίδια εξοπλισμού.
- Χρησιμοποιείτε ρευστά και διαλύτες συμβατά με τα διαβρεχόμενα εξαρτήματα του εξοπλισμού. Ανατρέξτε στην ενότητα **Τεχνικά στοιχεία**, σε όλα τα εγχειρίδια εξοπλισμού. Διαβάστε τις προειδοποιήσεις του παρασκευαστή του ρευστού και του διαλύτη. Για λεπτομερείς πληροφορίες σχετικά με το υλικό που έχετε στη διάθεσή σας, ζητήστε τα δελτία ΔΔΑΥ (Δελτίο Δεδομένων Ασφάλειας Υλικών) από το διανομέα ή το κατάστημα πώλησης του υλικού.
- Ελέγχετε τον εξοπλισμό καθημερινά. Φροντίζετε για την άμεση επισκευή ή αντικατάσταση οιοδήποτε εξαρτημάτων που φέρουν φθορές ή βλάβες, χρησιμοποιώντας μόνο γνήσια ανταλλακτικά της Graco.
- Μην επιφέρετε μετατροπές ή τροποποιήσεις στον εξοπλισμό.
- Χρησιμοποιείτε τον εξοπλισμό μόνο για τη χρήση για την οποία προορίζεται. Για περισσότερες πληροφορίες, επικοινωνήστε με τον αντιπρόσωπο της Graco.
- Φροντίστε ώστε οι εύκαμπτοι σωλήνες και τα καλώδια να μην διέρχονται από περιοχές κίνησης και να μην έρχονται σε επαφή με αιχμηρές άκρες, κινούμενα εξαρτήματα και θερμές επιφάνειες.
- Μην συστρέφεται και μην λυγίζετε πολύ τους εύκαμπτους σωλήνες, και μην χρησιμοποιείτε τους εύκαμπτους σωλήνες για να σύρετε τον εξοπλισμό.
- Κρατάτε τα παιδιά και τα ζώα μακριά από τον χώρο εργασίας.
- Τηρείτε όλους τους ισχύοντες κανονισμούς ασφαλείας.



ΚΙΝΔΥΝΟΣ ΑΠΟ ΚΙΝΟΥΜΕΝΑ ΕΞΑΡΤΗΜΑΤΑ

Τα δάχτυλα και άλλα μέρη του σώματος μπορεί να πιαστούν ή να ακρωτηριαστούν από κινητά εξαρτήματα.

- Αποφεύγετε την επαφή με κινούμενα εξαρτήματα.
- Μην χειρίζεστε τον εξοπλισμό όταν έχουν αφαιρεθεί οι προφυλακτικές ή τα καλύμματα.
- Ο εξοπλισμός που βρίσκεται υπό πίεση ενδέχεται να τεθεί σε λειτουργία χωρίς προειδοποίηση. Πριν ελέγξετε, μετακινήσετε ή συντηρήσετε τον εξοπλισμό, ακολουθήστε τη **Διαδικασία Εκτόνωσης Πίεσης** που περιγράφεται στο παρόν εγχειρίδιο. Αποσυνδέετε τον εξοπλισμό από το ρεύμα ή την παροχή αέρα.



ΚΙΝΔΥΝΟΣ ΑΠΟ ΤΟΞΙΚΑ ΡΕΥΣΤΑ Ή ΑΝΑΘΥΜΙΑΣΕΙΣ

Υπάρχει κίνδυνος σοβαρού τραυματισμού ή θανάτου σε περίπτωση επαφής τοξικών ρευστών ή αναθυμιάσεων με τα μάτια ή το δέρμα ή σε περίπτωση εισπνοής ή κατάποσής τους.

- Διαβάστε το ΔΔΑΥ (Δελτίο Δεδομένων Ασφάλειας Υλικών) για να ενημερωθείτε σχετικά με τους συγκεκριμένους κινδύνους από τα ρευστά που χρησιμοποιείτε.
- Αποθηκεύετε το επικίνδυνο ρευστό σε εγκεκριμένα δοχεία και φροντίζετε για την απόρριψή του σύμφωνα με τις ισχύουσες οδηγίες.



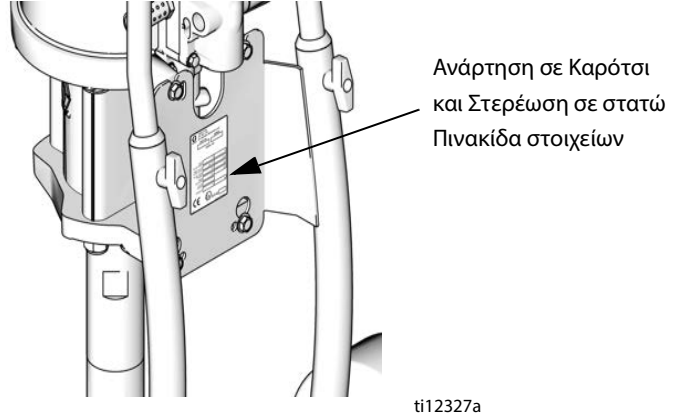
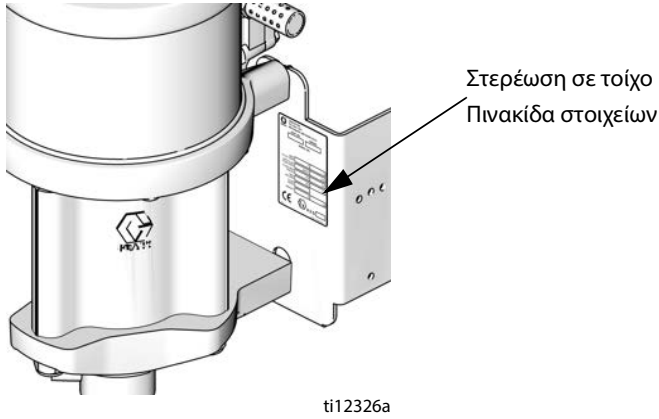
ΜΕΣΑ ΑΤΟΜΙΚΗΣ ΠΡΟΣΤΑΣΙΑΣ

Όταν χειρίζεστε, συντηρείτε ή βρίσκεστε στον χώρο χειρισμού του εξοπλισμού, πρέπει να φοράτε κατάλληλο προστατευτικό εξοπλισμό που σας προστατεύει από το ενδεχόμενο σοβαρού τραυματισμού, συμπεριλαμβανομένων του τραυματισμού στα μάτια, της εισπνοής τοξικών αναθυμιάσεων, των εγκαυμάτων και της απώλειας ακοής. Ο συγκεκριμένος εξοπλισμός περιλαμβάνει, μεταξύ άλλων:

- Προστατευτικά γυαλιά
- Ρουχισμό και αναπνευστήρα, σύμφωνα με τις συστάσεις του κατασκευαστή του ρευστού και του διαλύτη
- Γάντια
- Προστασία ακοής





Μοντέλα

Ελέγξτε την πινακίδα στοιχείων (ID) για τον 6-ψήφιο αριθμό εξαρτήματος του πακέτου σας. Χρησιμοποιήστε το παρακάτω υπόδειγμα και τους πίνακες για να καθορίσετε τα εξαρτήματα του πακέτου σας. Για παράδειγμα, ο αριθμός πακέτου **G30C26** αντιπροσωπεύει ένα πακέτο Merkur (**G**), με αναλογία αντλίας 30:1 (**30**), ανάρτηση σε καρότσι (**C**), και τα εξαρτήματα που παρουσιάζονται για το (**26**) στον πίνακα στη σελίδα 12.



G	30		C		26
Πρώτο ψηφίο	Δεύτερο και τρίτο ψηφίο (Αναλογία)		Τέταρτο ψηφίο (Τύπος Στερέωσης)		Πέμπτο και έκτο ψηφίο (Περιλαμβανόμενα εξαρτήματα)
G (Πακέτο Merkur)	10	10:1	C	Καρότσι	Βλ. τους πίνακες στις σελίδες 7 έως 16
	15	15:1	T	Στατώ	
	18	18:1	W	Τοίχος	
	23	23:1			
	24	24:1			
	28	28:1			
	30	30:1			
	36	36:1			
45	45:1				
48	48:1				

Εγκρίσεις αντιπροσωπείας

Πακέτα Merkur Χωρίς DataTrak Gxxxx1, Gxxxx3, Gxxxx5, Gxxxx7, Gxxxx9	  II 2 G Ex h IIB T6 Gb
Πακέτα Merkur με DataTrak Gxxxx0, Gxxxx2, Gxxxx4, Gxxxx6, Gxxxx8	  II 2(1) G Ex h [ia Ga] IIA T3 Gb X
Μονάδα DataTrak™	Βλ. εγχειρίδιο κιτ DataTrak 313541

Πακέτα Merkur 10:1 (G10Cxx και G10Wxx)

Μέγιστη πίεση εισόδου αέρα: 100 psi (0,7 MPa, 7 bar)

Μέγιστη πίεση λειτουργίας ρευστού: 1000 psi (6,9 MPa, 69 bar)

Μοντέλο		Συγκρότημα αντλίας	Πιστόλι	Χειριστήρια αέρα (αντλία και πιστόλι)	Εύκαμπτοι σωλήνες		Παρελκόμενα			DataTrak	Μέγιστη παροχή ρευστού gpm (lpm)
Στερέωση σε τοίχο	Ανάρτηση σε καρότσι				Εύκαμπτος σωλήνας ρευστού πιστολιού	Εύκαμπτος σωλήνας αέρα πιστολιού	Κιτ σιφωνίου	Φίλτρο ρευστού	Χοάνη		
G10W09	-----	W10CAS	Κανένα								1,2 (4,5)
G10W01	G10C01	W10CAS	Κανένα	✓							
G10W03	G10C03	W10CAS	Κανένα	✓			✓				
-----	G10C05	W10CAS	Κανένα	✓	✓	✓	✓				
G10W05	G10C07	W10CAS	PerformAA 15	✓	✓	✓	✓				
G10W06	G10C08	W10CBS	PerformAA 15	✓	✓	✓	✓			✓	
G10W07	G10C09	W10CAS	PerformAA 15	✓	✓	✓	✓	✓			
G10W08	G10C10	W10CBS	PerformAA 15	✓	✓	✓	✓	✓		✓	
-----	G10C11	W10CAS	PerformAA 15	✓	✓	✓			✓		
-----	G10C13	W10CAS	PerformAA 15	✓	✓	✓		✓	✓		
G10W11	G10C16	W10CAS	PerformAA 15	✓	✓	✓	✓	✓			

Πακέτα Merkur 15:1 (G15Wxx, G15Cxx και G15Txx)

Μέγιστη πίεση εισόδου αέρα 100 psi (0,7 MPa, 7 bar)

Μέγιστη πίεση λειτουργίας ρευστού: 1500 psi (10,3 MPa, 103 bar)

Μοντέλο			Συγκρότημα αντλίας	Πιστόλι	Χειριστήρια αέρα		Εύκαμπτοι σωλήνες		Παρελκόμενα			Data Trak	Μέγιστη παροχή ρευστού gpm (lpm)
Στερέωση σε τοίχο	Ανάρτηση σε καρότσι	Στερέωση σε στατώ			Μόνο αντλία	Αντλία και πιστόλι	Εύκαμπτος σωλήνας ρευστού πιστολιού	Εύκαμπτος σωλήνας αέρα πιστολιού	Κιτ σιφωνίου	Φίλτρο ρευστού	Χοάνη		
G15W09	----	----	W15AAS	Κανένα									0,40 (1,5)
G15W01	G15C01	G15T01	W15AAS	Κανένα		✓							
G15W03	G15C03	----	W15AAS	Κανένα		✓			✓				
----	G15C05		W15AAS	Κανένα		✓	✓	✓	✓				
G15W05	G15C07	G15T03	W15AAS	PerformAA 15		✓	✓	✓	✓				
G15W06	G15C08	G15T04	W15AAS	PerformAA 15		✓	✓	✓	✓			✓*	
G15W07	G15C09	----	W15AAS	PerformAA 15		✓	✓	✓	✓	✓			
G15W08	G15C10	----	W15AAS	PerformAA 15		✓	✓	✓	✓	✓		✓*	
----	G15C11	G15T05	W15AAS	PerformAA 15		✓	✓	✓			✓		
----	G15C12	----	W15AAS	PerformAA 15		✓	✓	✓			✓	✓*	
----	G15C13	----	W15AAS	PerformAA 15		✓	✓	✓		✓	✓		
----	G15C14	----	W15AAS	PerformAA 15		✓	✓	✓		✓	✓	✓*	
G15W11	G15C15	----	W15AAS	PerformAA 15, WL		✓	✓	✓	✓				
G15W13	G15C17	----	W15AAS	PerformAA 15, WL		✓	✓	✓	✓	✓			
G15W19	----	----	W15BAS	Κανένα									0,8 (3,0)
G15W21	G15C21	----	W15BAS	Κανένα		✓							
G15W23	G15C23	----	W15BAS	Κανένα		✓			✓				
----	G15C25	G15T11	W15BAS	Κανένα		✓	✓	✓	✓				
----	----	G15T12	W15BBS	Κανένα		✓	✓	✓	✓			✓	
G15W25	G15C27	G15T13	W15BAS	PerformAA 15		✓	✓	✓	✓				
G15W26	G15C28	G15T14	W15BBS	PerformAA 15		✓	✓	✓	✓			✓	
G15W27	G15C29	----	W15BAS	PerformAA 15		✓	✓	✓	✓	✓			
G15W28	G15C30	----	W15BBS	PerformAA 15		✓	✓	✓	✓	✓		✓	
----	G15C31	G15T15	W15BAS	PerformAA 15		✓	✓	✓			✓		
----	G15C33	----	W15BAS	PerformAA 15		✓	✓	✓		✓	✓		

*DataTrak με μετρητή κύκλων μόνο, χωρίς ηλεκτρομαγνητική βαλβίδα διαφυγής.

Μοντέλο			Συγκρότημα αντλίας	Πιστόλι	Χειριστήρια αέρα		Εύκαμπτοι σωλήνες		Παρελκόμενα			Data Trak	Μέγιστη παροχή ρευστού gpm (lpm)
Στερέωση σε τοίχο	Ανάρτηση σε καρότσι	Στερέωση σε στατώ			Μόνο αντλία	Αντλία και πιστόλι	Εύκαμπτος σωλήνας ρευστού πιστολιού	Εύκαμπτος σωλήνας αέρα πιστολιού	Κιτ σιφονίου	Φίλτρο ρευστού	Χοάνη		
G15W51	G15C75	-----	W15FAS	Κανένα									2,4 (9,0)
G15W52	-----	-----	W15FBS	Κανένα								✓	
-----	G15C77	-----	W15FAS	Κανένα	✓								
-----	G15C78	-----	W15FBS	Κανένα	✓							✓	
G15W53	G15C79	-----	W15FAS	Κανένα	✓				✓	✓			
G15W54	G15C80	-----	W15FBS	Κανένα	✓				✓	✓		✓	
-----	G15C81	-----	W15FAS	Κανένα		✓			✓				
G15W55	G15C83	-----	W15FAS	PerformAA 15, GF		✓	✓	✓	✓	✓			
G15W56	G15C84	-----	W15FBS	PerformAA 15, GF		✓	✓	✓	✓	✓		✓	

* DataTrak με μετρητή κύκλων μόνο, χωρίς ηλεκτρομαγνητική βαλβίδα διαφυγής.

Πακέτα Merkur 18:1 (G18Wxx και G18Cxx)

Μέγιστη πίεση εισόδου αέρα: 100 psi (0,7 MPa, 7 bar)

Μέγιστη πίεση λειτουργίας ρευστού: 1800 psi (12,4 MPa, 124 bar)

Μοντέλο			Συγκρότημα αντλίας	Πιστόλι	Χειριστήρια αέρα		Εύκαμπτοι σωλήνες			Παρελκόμενα		Data Trak	Μέγιστη παροχή ρευστού gpm (lpm)
Στερέωση σε τοίχο	Ανάρτηση σε καρότσι	Συγκρότημα αντλίας			Μόνο αντλία	Αντλία και πιστόλι	Εύκαμπτος σωλήνας ρευστού πιστολιού	Εύκαμπτος σωλήνας αέρα πιστολιού	Μαστιγιοειδής εύκαμπτος σωλήνας ρευστού πιστολιού	Κιτ σιφονίου	Φίλτρο ρευστού		
G18W01	-----	W18EAS	Κανένα										2,0 (7,5)
G18W03	-----	W18EAS	Κανένα	✓									
G18W04	-----	W18EBS	Κανένα	✓								✓	
G18W05	G18C01	W18EAS	Κανένα	✓					✓	✓			
G18W06	G18C02	W18EBS	Κανένα	✓					✓	✓		✓	
-----	G18C03	W18EAS	Κανένα		✓				✓				
G18W07	G18C05	W18EAS	PerformAA 50		✓	✓	✓		✓	✓			
G18W08	G18C06	W18EBS	PerformAA 50		✓	✓	✓		✓	✓		✓	
G18W09	G18C07	W18EAS	PerformAA RAC		✓	✓	✓		✓	✓			
G18W10	G18C08	W18EBS	PerformAA RAC		✓	✓	✓		✓	✓		✓	

Πακέτα Merkur 23:1 (G23Wxx και G23Cxx)

Μέγιστη πίεση εισόδου αέρα: 100 psi (0,7 MPa, 7 bar)

Μέγιστη πίεση λειτουργίας ρευστού: 2300 psi (15,9 MPa, 159 bar)

Μοντέλο		Συγκρότημα αντλίας	Πιστόλι	Χειριστήρια αέρα		Εύκαμπτοι σωλήνες		Παρελκόμενα			DataTrak	Μέγιστη παροχή ρευστού gpm (lpm)
Στερέωση σε τοίχο	Ανάρτηση σε καρότσι			Μόνο αντλία	Αντλία και πιστόλι	Εύκαμπτος σωλήνας ρευστού πιστολιού	Εύκαμπτος σωλήνας αέρα πιστολιού	Κιτ σιφωνίου	Φίλτρο ρευστού	Χοάνη		
G23W01	-----	W23DAS	Κανένα									1,6 (6,0)
G23W03	-----	W23DAS	Κανένα	✓								
G23W04	-----	W23DBS	Κανένα	✓							✓	
-----	G23C01	W23DAS	Κανένα	✓				✓				
-----	G23C02	W23DBS	Κανένα	✓				✓			✓	
G23W05	-----	W23DAS	Κανένα	✓				✓	✓			
G23W06	-----	W23DBS	Κανένα	✓				✓	✓		✓	
G23W07	G23C03	W23DAS	XTR5	✓		✓		✓	✓			
G23W08	G23C04	W23DBS	XTR5	✓		✓		✓	✓		✓	
-----	G23C05	W23DAS	Κανένα		✓			✓				
-----	G23C07	W23DAS	PerformAA 50		✓	✓	✓			✓		
G23W09	G23C09	W23DAS	PerformAA 50		✓	✓	✓	✓	✓			
-----	G23C11	W23DAS	PerformAA 50		✓	✓	✓		✓	✓		
G23W10	G23C12	W23DBS	PerformAA 50		✓	✓	✓	✓	✓		✓	
G23W11	G23C13	W23DAS	PerformAA RAC		✓	✓	✓	✓	✓			
G23W12	G23C14	W23DBS	PerformAA RAC		✓	✓	✓	✓	✓		✓	

Πακέτα Merkur 24:1 (G24Wxx και G24Cxx)

Μέγιστη πίεση εισόδου αέρα: 100 psi (0,7 MPa, 7 bar)

Μέγιστη πίεση λειτουργίας ρευστού: 2400 psi (16,5 MPa, 165 bar)

Μοντέλο		Συγκρότημα αντλίας	Πιστόλι	Χειριστήρια αέρα		Εύκαμπτοι σωλήνες		Προαιρετικά			Μέγιστη παροχή ρευστού gpm (lpm)
Στερέωση σε τοίχο	Ανάρτηση σε καρότσι			Μόνο αντλία	Αντλία και πιστόλι	Εύκαμπτος σωλήνας ρευστού πιστολιού	Εύκαμπτος σωλήνας αέρα πιστολιού	Κιτ σιφωνίου	Φίλτρο ρευστού	DataTrak	
G24W01	----	W24FAS									2,4 (9,0)
G24W02	----	W24FBS		✓						✓	
G24W03	G24C01	W24FAS	Κανένα	✓				✓	✓		
G24W04	G24C02	W24FBS	Κανένα	✓				✓	✓	✓	
G24W05	G24C03	W24FAS	XTR5	✓		✓		✓	✓		
G24W06	G24C04	W24FBS	XTR5	✓		✓		✓	✓	✓	
G24W07	G24C09	W24FAS	PerformAA 50		✓	✓	✓	✓	✓		
G24W08	G24C10	W24FBS	PerformAA 50		✓	✓	✓	✓	✓	✓	
G24W09	G24C11	W24FAS	PerformAA RAC		✓	✓	✓	✓	✓		
G24W10	G24C12	W24FBS	PerformAA RAC		✓	✓	✓	✓	✓	✓	

Πακέτα Merkur 28:1 (G28Wxx και G28Cxx)

Μέγιστη πίεση εισόδου αέρα: 100 psi (0,7 MPa, 7 bar)

Μέγιστη πίεση λειτουργίας ρευστού: 2800 psi (19,3 MPa, 193 bar)

Μοντέλο		Συγκρότημα αντλίας	Πιστόλι	Χειριστήρια αέρα		Εύκαμπτοι σωλήνες		Παρελκόμενα			Μέγιστη παροχή ρευστού gpm (lpm)
Στερέωση σε τοίχο	Ανάρτηση σε καρότσι			Μόνο αντλία	Αντλία και πιστόλι	Εύκαμπτος σωλήνας ρευστού πιστολιού	Εύκαμπτος σωλήνας αέρα πιστολιού	Κιτ σιφωνίου	Φίλτρο ρευστού	DataTrak	
G28W01	----	W28EAS	Κανένα								2,0 (7,5)
G28W02	----	W28EBS	Κανένα	✓						✓	
G28W03	G28C01	W28EAS	Κανένα	✓				✓	✓		
G28W04	G28C02	W28EBS	Κανένα	✓				✓	✓	✓	
G28W05	G28C03	W28EAS	XTR5	✓		✓		✓	✓		
G28W06	G28C04	W28EBS	XTR5	✓		✓		✓	✓	✓	
G28W11	G28C09	W28EAS	PerformAA 50		✓	✓	✓	✓	✓		
G28W12	G28C10	W28EBS	PerformAA 50		✓	✓	✓	✓	✓	✓	
G28W13	G28C11	W28EAS	PerformAA RAC		✓	✓	✓	✓	✓		
G28W14	G28C12	W28EBS	PerformAA RAC		✓	✓	✓	✓	✓	✓	

Πακέτα Merkur 30:1 (G30Wxx, G30Cxx και G30Txx)

Μέγιστη πίεση εισόδου αέρα: 100 psi (0,7 MPa, 7 bar)

Μέγιστη πίεση λειτουργίας ρευστού: 3000 psi (20,7 MPa, 207 bar)

Μοντέλο			Συγκρότημα αντλίας	Πιστόλι	Χειριστήρια αέρα		Εύκαμπτοι σωλήνες		Παρελκόμενα				Data Trak	Μέγιστη παροχή ρευστού gpm (lpm)
Στερέωση σε τοίχο	Ανάρτηση σε καρότσι	Στερέωση σε στατώ			Μόνο αντλία	Αντλία και πιστόλι	Εύκαμπτος σωλήνας ρευστού πιστολιού	Εύκαμπτος σωλήνας αέρα πιστολιού	Κιτ σιφονίου	Φίλτρο ρευστού	Χοάνη	Βαλβίδα αποστράγγισης		
G30W19	-----		W30AAS											
G30W01	G30C01	-----	W30AAS	Κανένα	✓									
G30W03	G30C03	-----	W30AAS	Κανένα	✓				✓					
G30W05	G30C05	-----	W30AAS	Κανένα	✓				✓	✓				
-----	G30C07	-----	W30AAS	XTR5	✓		✓		✓					
-----	G30C08	-----	W30ABS	XTR5	✓		✓		✓					✓
G30W07	G30C09	-----	W30AAS	XTR5	✓		✓		✓	✓				
G30W08	G30C10	-----	W30ABS	XTR5	✓		✓		✓	✓				✓
-----	G30C11	-----	W30AAS	XTR5	✓		✓				✓			
-----	G30C13	-----	W30AAS	XTR5	✓		✓**		✓	✓				
-----	G30C15	-----	W30AAS	XTR5	✓		✓			✓	✓			
G30W09	G30C17	-----	W30AAS	Κανένα		✓								
-----	-----	G30T01	W30AAS	Κανένα		✓	✓	✓	✓					
-----	-----	G30T02	W30ABS	Κανένα		✓	✓	✓	✓					✓
G30W11	G30C19	-----	W30AAS	Κανένα		✓			✓					
G30W12	-----	-----	W30ABS	Κανένα		✓			✓					✓
G30W13	G30C21	G30T03	W30AAS	PerformAA 50		✓	✓	✓	✓					0,4 (1,5)
G30W14	G30C22	G30T04	W30ABS	PerformAA 50		✓	✓	✓	✓					✓
-----	G30C23	G30T09	W30AAS	PerformAA 50		✓	✓	✓			✓			
G30W15	G30C25	G30T05	W30AAS	PerformAA 50		✓	✓	✓	✓	✓				
G30W16	G30C26	G30T06	W30ABS	PerformAA 50		✓	✓	✓	✓	✓				✓
-----	G30C27	-----	W30AAS	PerformAA 50		✓	✓	✓		✓	✓			
-----	G30C29	G30T07	W30AAS	PerformAA RAC		✓	✓	✓	✓					
-----	G30C30	G30T08	W30ABS	PerformAA RAC		✓	✓	✓	✓					✓
-----	G30C31	-----	W30AAS	PerformAA RAC		✓	✓	✓			✓			
G30W17	G30C33	G30T11	W30AAS	PerformAA RAC		✓	✓	✓	✓	✓				
G30W18	G30C34	G30T12	W30ABS	PerformAA RAC		✓	✓	✓	✓	✓				✓
-----	G30C35	-----	W30AAS	PerformAA RAC		✓	✓	✓		✓	✓			

* Αυτό το πακέτο προσφέρει έναν κοντό σωλήνα αναρρόφησης, αντί για τον τυπικό εύκαμπτο σωλήνα αναρρόφησης.

** Ο εύκαμπτος σωλήνας ρευστού είναι 3/16 x 15 μέτρα (50 ft.), αντί για τον τυπικό 3/16 x 7,5 μέτρα (25 ft.).

Μοντέλο			Συγκρότημα αντλίας	Πιστόλι	Χειριστήρια αέρα		Εύκαμπτοι σωλήνες		Παρελκόμενα				Μέγιστη παροχή ρευστού gpm (lpm)	
Στερέωση σε τοίχο	Ανάρτηση σε καρότσι	Στερέωση σε στατώ			Μόνο αντλία	Αντλία και πιστόλι	Εύκαμπτος σωλήνας ρευστού πιστολιού	Εύκαμπτος σωλήνας αέρα πιστολιού	Κιτ σιφονίου	Φίλτρο ρευστού	Χοάνη	Βαλβίδα αποστράγγισης		Data Trak
----	G30C37	----	W30AAS	XTR5	✓		✓		✓*	✓				0,4 (1,5)
----	G30C39	----	W30AAS	PerformAA 50		✓	✓	✓	✓	✓		✓		
----	G30C40	----	W30ABS	PerformAA 50		✓	✓	✓	✓	✓		✓	✓	
G30W51	----		W30CAS	Κανένα										1,2 (4,5)
G30W53	----		W30CAS	Κανένα	✓									
----	G30C51		W30CAS	Κανένα	✓				✓					
G30W55	G30C53		W30CAS	Κανένα	✓				✓	✓				
G30W56	G30C54		W30CBS	Κανένα	✓				✓	✓			✓	
G30W57	----		W30CAS	XTR5	✓		✓		✓					1,2 (4,5)
G30W58	----		W30CBS	XTR5	✓		✓		✓				✓	
G30W59	G30C55		W30CAS	XTR5	✓		✓		✓	✓				
G30W60	G30C56		W30CBS	XTR5	✓		✓		✓	✓			✓	
----	G30C57		W30CAS	XTR5	✓		✓**		✓	✓				
G30W71	----		W30CAS	Κανένα		✓								
----	G30C63		W30CAS	Κανένα		✓			✓					
----	G30C65		W30CAS	PerformAA 50		✓	✓	✓			✓			
G30W73	G30C67		W30CAS	PerformAA 50		✓	✓	✓	✓	✓				
G30W74	G30C68		W30CBS	PerformAA 50		✓	✓	✓	✓	✓			✓	
----	G30C69		W30CAS	PerformAA 50		✓	✓**	✓	✓	✓				
----	G30C71		W30CAS	PerformAA RAC		✓	✓	✓			✓			
G30W75	G30C73		W30CAS	PerformAA RAC		✓	✓	✓	✓	✓				
G30W76	G30C74		W30CBS	PerformAA RAC		✓	✓	✓	✓	✓			✓	
----	G30C85		W30CAS	XTR5		✓	✓	✓	✓	✓		✓		
----	G30C86		W30CBS	XTR5		✓	✓	✓	✓	✓		✓	✓	
G30W87	G30C97		W30CAS	PerformAA 50 χωρίς αέρα	✓		✓		✓	✓				
----	G30C99		W30CAS	PerformAA 50 χωρίς αέρα	✓		✓		✓	✓		✓		

* Αυτό το πακέτο προσφέρει έναν κοντό σωλήνα αναρρόφησης, αντί για τον τυπικό εύκαμπτο σωλήνα αναρρόφησης.

** Ο εύκαμπτος σωλήνας ρευστού είναι 3/16 x 15 μέτρα (50 ft.), αντί για τον τυπικό 3/16 x 7,5 μέτρα (25 ft.).

Πακέτα Merkur 36:1 (G36Wxx και G36Cxx)

Μέγιστη πίεση εισόδου αέρα: 100 psi (0,7 MPa, 7 bar)

Μέγιστη πίεση λειτουργίας ρευστού: 3600 psi (24,8 MPa, 248 bar)

Μοντέλο		Συγκρότημα αντλίας	Πιστόλι	Χειριστήρια αέρα		Εύκαμπτοι σωλήνες			Παρελκόμενα			Data Trak	Μέγιστη παροχή ρευστού gpm (lpm)
Στερέωση σε τοίχο	Ανάρτηση σε καρότσι			Μόνο αντλία	Αντλία και πιστόλι	Εύκαμπτος σωλήνας ρευστού πιστολιού	Μαστιγιοειδής εύκαμπτος σωλήνας ρευστού πιστολιού	Εύκαμπτος σωλήνας αέρα πιστολιού	Εύκαμπτος σωλήνας αναρρόφησης	Φίλτρο ρευστού	Βαλβίδα αποστράγγισης		
G36W01	-----	W36DAS	Κανένα										1,6 (6,0)
G36W03	-----	W36DAS	Κανένα	✓									
G36W04	-----	W36DBS	Κανένα	✓								✓	
G36W05	G36C01	W36DAS	Κανένα	✓					✓	✓			
G36W06	G36C02	W36DBS	Κανένα	✓					✓	✓		✓	
G36W07	G36C03	W36DAS	XTR5RAC	✓		✓			✓	✓			
G36W08	G36C04	W36DBS	XTR5RAC	✓		✓			✓	✓		✓	
G36W13	G36C09	W36DAS	PerformAA 50		✓	✓	✓	✓	✓	✓			
G36W14	G36C10	W36DBS	PerformAA 50		✓	✓	✓	✓	✓	✓		✓	
G36W15	G36C11	W36DAS	PerformAA RAC		✓	✓	✓	✓	✓	✓			
G36W16	G36C12	W36DBS	PerformAA RAC		✓	✓	✓	✓	✓	✓		✓	
G36W17	G36C13	W36DAS	PerformAA 50		✓	✓	✓	✓	✓	✓	✓		
G36W18	G36C14	W36DBS	PerformAA 50		✓	✓	✓	✓	✓	✓	✓	✓	
-----	G36C15	W36DAS	XTR5RAC	✓		✓			✓	✓	✓		
-----	G36C16	W36DBS	XTR5RAC	✓		✓			✓	✓	✓	✓	
G36W19		W26DAS	PerformAA 50, WB		✓	✓	✓	✓	✓	✓			

Πακέτα Merkur 45:1 (G45Wxx και G45Cxx)

Μέγιστη πίεση εισόδου αέρα: 100 psi (0.7 MPa, 7 bar)

Μέγιστη πίεση λειτουργίας ρευστού: 4500 psi (31,0 MPa, 310 bar)

Μοντέλο		Συγκρότημα αντλίας	Πιστόλι	Χειριστήρια αέρα		Εύκαμπτοι σωλήνες			Παρελκόμενα			Data Trak	Μέγιστη παροχή ρευστού (lpm)	
Στερέωση σε τοίχο	Ανάρτηση σε καρότσι			Μόνο αντλία	Αντλία και πιστόλι	Εύκαμπτος σωλήνας ρευστού πιστολιού	Μαστιγιοειδής εύκαμπτος σωλήνας ρευστού πιστολιού	Εύκαμπτος σωλήνας αέρα πιστολιού	Κιτ σιφονιού	Φίλτρο ρευστού	Χοάνη			Βαλβίδα αποστράγγισης
G45W01	-----	W45BAS	Κανένα											0,8 (3,0)
G45W03	-----	W45BAS	Κανένα	✓										
G45W04	-----	W45BBS	Κανένα	✓		✓			✓	✓			✓	
-----	G45C01	W45BAS	Κανένα	✓					✓					
G45W05	G45C03	W45BAS	XTR5RAC	✓		✓			✓	✓				
G45W06	G45C04	W45BBS	XTR5RAC	✓		✓			✓	✓			✓	
-----	G45C05	W45BAS	XTR5RAC	✓		✓				✓	✓			
-----	G45C06	W45BBS	XTR5RAC	✓		✓				✓	✓		✓	
G45W11	-----	W45BAS	Κανένα		✓									
-----	G45C11	W45BAS	Κανένα		✓				✓					
G45W21	G45C25	W45BAS	PerformA A 50 χωρίς αέρα	✓		✓			✓	✓				0,8 (3,0)
-----	G45C13	W45BAS	PerformA A 50		✓	✓	✓	✓			✓			
G45W13	G45C15	W45BAS	PerformA A 50		✓	✓	✓	✓	✓	✓				
G45W14	G45C16	W45BBS	PerformA A 50		✓	✓	✓	✓	✓	✓			✓	
G45W15	G45C17	W45BAS	PerformA A RAC		✓	✓	✓	✓	✓	✓				
G45W16	G45C18	W45BBS	PerformA A RAC		✓	✓	✓	✓	✓	✓			✓	
G45W17	G45C19	W45BAS	PerformA A 50		✓	✓	✓	✓	✓	✓		✓		
G45W18	G45C20	W45BBS	PerformA A 50		✓	✓	✓	✓	✓	✓		✓	✓	
-----	G45C21	W45BAS	PerformA A 50		✓	✓	✓	✓		✓	✓	✓		

Πακέτα Merkur 48:1 (G48Wxx και G48Cxx)

Μέγιστη πίεση εισόδου αέρα: 100 psi (0,7 MPa, 7 bar)

Μέγιστη πίεση λειτουργίας ρευστού: 4800 psi (33,1 MPa, 331 bar)

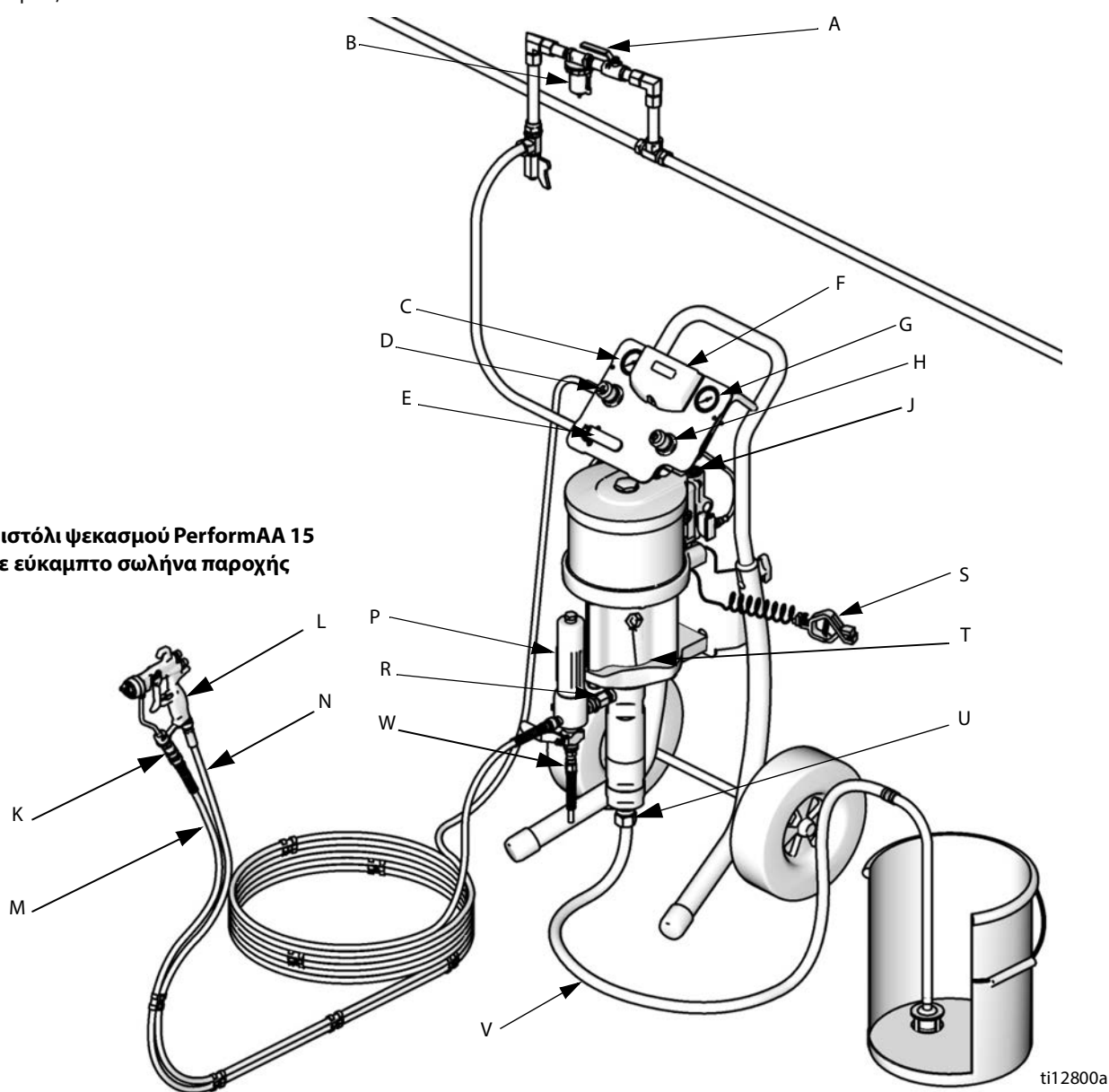
Μοντέλο		Συγκρότημα αντλίας	Πιστόλι	Χειριστήρια αέρα		Εύκαμπτοι σωλήνες			Παρελκόμενα				Data Trak	Μέγιστη παροχή ρευστού gpm (lpm)
Στερέωση σε τοίχο	Ανάρτηση σε καρότσι			Μόνο αντλία	Αντλία και πιστόλι	Εύκαμπτος σωλήνας ρευστού πιστολιού	Μαστιγοειδής εύκαμπτος σωλήνας ρευστού πιστολιού	Εύκαμπτος σωλήνας αέρα πιστολιού	Κιτ σιφονίου	Φίλτρο ρευστού	Χοάνη	Βαλβίδα αποστράγγισης		
G48W01		W48CAS	Κανένα											
G48W03	G48C01	W48CAS	Κανένα	✓					✓	✓				
G48W04	G48C02	W48CBS	Κανένα	✓					✓	✓			✓	
G48W05	G48C03	W48CAS	XTR5 RAC	✓		✓			✓	✓				
G48W06	G48C04	W48CBS	XTR5 RAC	✓		✓			✓	✓			✓	1,2 (4,5)
-----	G48C05	W48CAS	XTR5 RAC	✓		✓			✓	✓		✓		
-----	G48C06	W48CBS	XTR5 RAC	✓		✓			✓	✓		✓	✓	
G48W11	-----	W48CAS	Κανένα		✓									
G48W07	G48C07	W48CAS	Perform AA 50		✓	✓	✓	✓	✓	✓*		✓		
G48W08	G48C08	W48CBS	Perform AA 50		✓	✓	✓	✓	✓	✓*		✓	✓	
-----	G48C09	W48CAS	Perform AA 50		✓	✓	✓	✓			✓			
G48W13	G48C11	W48CAS	Perform AA 50		✓	✓	✓	✓	✓	✓				1,2 (4,5)
G48W14	G48C12	W48CBS	Perform AA 50		✓	✓	✓	✓	✓	✓			✓	
G48W15	G48C13	W48CAS	Perform AA RAC		✓	✓	✓	✓	✓	✓				
G48W16	G48C14	W48CBS	Perform AA RAC		✓	✓	✓	✓	✓	✓			✓	

Τοποθέτηση

Οι διαμορφώσεις πακέτου ποικίλλουν ευρέως. Βλ. σελίδες 7-16 για να προσδιορίσετε τα εξαρτήματα που περιλαμβάνονται στο μοντέλο σας. Τα στοιχεία που υποδεικνύονται ως παρελκόμενα δεν περιλαμβάνονται στα πακέτα.

- | | | | |
|---|---|---|--|
| A | Βαλβίδα διακοπής αέρα (προαιρετικό παρελκόμενο) | L | Αεροκίνητο πιστόλι ψεκασμού |
| B | Φίλτρο αέρα (προαιρετικό παρελκόμενο) | M | Εύκαμπτος Σωλήνας Παροχής Υγρού Πιστολιού |
| C | Μετρητής πίεσης αέρα πιστολιού | N | Εύκαμπτος Σωλήνας Παροχής Αέρα Πιστολιού |
| D | Ρυθμιστής πίεσης αέρα πιστολιού | P | Φίλτρο ρευστού |
| E | Κύρια βαλβίδα αέρα τύπου εξαέρωσης (3/8-18 npt(f)) | R | Έξοδος Υγρού Αντλίας |
| F | DataTrak™ | S | Καλώδιο Γείωσης |
| G | Μετρητής πίεσης αέρα αντλίας | T | Διαβρεχόμενο κύπελλο
(δεν απεικονίζεται, βλ. Εικ. 4, σελίδα 21) |
| H | Ρυθμιστής πίεσης αέρα αντλίας | U | Είσοδος ρευστού αντλίας |
| J | Κουμπί απελευθέρωσης ηλεκτρομαγνητικής βαλβίδας
(μόνο πακέτα εξοπλισμένα με DataTrak, δεν απεικονίζεται,
βλ. Εικ. 8, σελίδα 27) | V | Εύκαμπτος σωλήνας αναρρόφησης |
| K | Στροφέας πιστολιού | W | Βαλβίδα αποστράγγισης υγρού |

**Πιστόλι ψεκασμού PerformAA 15
με εύκαμπτο σωλήνα παροχής**



ti12800a

Εικ. 1. Τυπική εγκατάσταση (Το πακέτο σας ίσως να μην περιλαμβάνει όλα τα εμφανιζόμενα στοιχεία)

Γενικές πληροφορίες

ΣΗΜΕΙΩΣΗ: Οι αριθμοί αναφοράς και τα γράμματα σε παρενθέσεις του κειμένου αναφέρονται στις επεξηγήσεις στα σχήματα και στο σχεδιάγραμμα εξαρτημάτων.

ΣΗΜΕΙΩΣΗ: Χρησιμοποιείτε πάντοτε γνήσια εξαρτήματα και παρελκόμενα Graco, διαθέσιμα από τον τοπικό διανομέα της Graco. Εάν προμηθεύσετε δικά σας παρελκόμενα, βεβαιωθείτε ότι διαθέτουν κατάλληλες διαστάσεις και ονομαστική πίεση για το σύστημά σας.

Η Εικ. 1 είναι μόνο ενδεικτική για επιλογή και εγκατάσταση εξαρτημάτων και παρελκομένων του συστήματος. Επικοινωνήστε με τον τοπικό διανομέα της Graco για βοήθεια στο σχεδιασμό ενός συστήματος που να ανταποκρίνεται στις ιδιαίτερες απαιτήσεις σας.

Προετοιμασία του χειριστή

Όλα τα άτομα που χειρίζονται τον εξοπλισμό πρέπει να έχουν εκπαιδευτεί στον χειρισμό όλων των εξαρτημάτων του συστήματος, καθώς και στην κατάλληλη μεταχείριση όλων των υγρών. Όλοι οι χειριστές πρέπει να διαβάσουν διεξοδικά όλα τα εγχειρίδια οδηγιών, τις πινακίδες και τις ετικέτες πριν χειριστούν τον εξοπλισμό.

Προετοιμασία του χώρου

Διασφαλίστε ότι έχετε έναν επαρκώς συμπιεσμένο αέρα παροχή.

Τοποθετήστε έναν αγωγό παροχής πεπιεσμένου αέρα από τον αεροσυμπιεστή στην περιοχή της αντλίας. Βεβαιωθείτε ότι όλοι οι εύκαμπτοι σωλήνες αέρα έχουν κατάλληλο μέγεθος και ονομαστική πίεση για το σύστημά σας. Χρησιμοποιείτε μόνο ηλεκτρικά αγώγιμους εύκαμπτους σωλήνες. Ο εύκαμπτος σωλήνας αέρα πρέπει να έχει σπείρωμα 3/8 npt(m). Συνιστάται η χρήση ταχυσυνδέσμου.

Διατηρείτε την περιοχή καθαρή από οποιαδήποτε εμπόδια ή απορρίμματα που θα μπορούσαν να παρεμποδίσουν την κίνηση του χειριστή.

Φροντίστε να έχετε διαθέσιμο ένα γειωμένο, μεταλλικό δοχείο για χρήση κατά την έκπλυση του συστήματος.

Πακέτα στερέωσης σε τοίχο

1. Βεβαιωθείτε ότι ο τοίχος μπορεί να υποστηρίξει το βάρος της αντλίας, του βραχίονα, των εύκαμπτων σωλήνων και των παρελκόμενων, καθώς και την πίεση που προκαλείται κατά τη διάρκεια της λειτουργίας.
2. Τοποθετήστε τον επιτοίχιο βραχίονα περίπου 1,2-1,5 m (4-5 ft) πάνω από το δάπεδο. Για εύκολη λειτουργία και συντήρηση, βεβαιωθείτε ότι οι θύρες εισόδου αέρα, εισόδου υγρού και εξόδου υγρού της αντλίας είναι ευπρόσιτες.
3. Χρησιμοποιώντας τον επιτοίχιο βραχίονα ως πρότυπο, διανοίξτε με τρυπάνι οπές ανάρτησης 10 mm (0,4 in.) στον τοίχο. Οι διαστάσεις της διάταξης στερέωσης σε τοίχο απεικονίζονται στη σελίδα 50.
4. Προσαρμόστε το υποστήριγμα στον τοίχο. Χρησιμοποιήστε βίδες 9 mm (3/8 in.) που να είναι αρκετά μακριές ώστε να αποτρέπουν τη δόνηση της αντλίας κατά τη διάρκεια της λειτουργίας.

ΣΗΜΕΙΩΣΗ: Βεβαιωθείτε ότι ο βραχίονας είναι επίπεδος.

Πακέτα ανάρτησης σε καρότσι

Στα πακέτα με κινητήρες M012xx και M018xx, ο σιγαστήρας(ες) αποστέλλεται μη τοποθετημένος. Βεβαιωθείτε ότι ο σιγαστήρας(ες) έχει τοποθετηθεί πριν από την πρώτη χρήση.

Εξαρτήματα

Βλ. Εικ. 1. Τα εξαρτήματα ποικίλλουν ανάλογα με το πακέτο που παραγγείλατε. Ανατρέξτε στους πίνακες στις σελίδες 7 έως 16. Το πακέτο σας μπορεί να περιλαμβάνει:

- Η κύρια βαλβίδα αέρα τύπου εξαέρωσης με κόκκινη λαβή (E) είναι υποχρεωτική στο σύστημά σας προκειμένου να εκτονώνει τον αέρα που παγιδεύεται μεταξύ αυτής και του αεροκινητήρα και του πιστολιού όταν η βαλβίδα είναι κλειστή. Μην εμποδίσετε την πρόσβαση στη βαλβίδα.
- Ο ρυθμιστής αέρα αντλίας (H) ελέγχει την ταχύτητα και την πίεση εξόδου της αντλίας ρυθμίζοντας την πίεση αέρα στην αντλία.
- Η βαλβίδα εκτόνωσης αέρα (δεν απεικονίζεται) ανοίγει αυτόματα για να αποτρέψει την υπερσυμπύεση της αντλίας.
- Ο ρυθμιστής αέρα πιστολιού (D) ρυθμίζει την πίεση αέρα στο υποβοηθούμενο από αέρα πιστόλι ψεκασμού (L).
- Το υποβοηθούμενο από αέρα ή χωρίς αέρα πιστόλι ψεκασμού (L) διανέμει το ρευστό. Το πιστόλι περιέχει το μπεκ ψεκασμού (δεν απεικονίζεται), που είναι διαθέσιμο σε ένα ευρύ φάσμα μεγεθών για διαφορετικές δέσμες βαφής και παροχές. Ανατρέξτε στο εγχειρίδιο του πιστολιού για την εγκατάσταση του μπεκ.
- Ο διαφανής σωλήνας (N, επονομαζόμενος «Αεραγωγός Μόνον») παρέχει την παροχή αέρα του πιστολιού.
- Ο μπλε εύκαμπτος σωλήνας (M) παρέχει την τροφοδοσία ρευστού του πιστολιού.
- Ο στροφέας πιστολιού (K) επιτρέπει την πιο ελεύθερη κίνηση του πιστολιού και παραδίδεται προσαρτημένος στον μπλε εύκαμπτο σωλήνα (πακέτα AA). Το πιστόλι χωρίς αέρα διαθέτει έναν ενσωματωμένο στροφέα ρευστού.
- Ο εύκαμπτος σωλήνας αναρρόφησης (V) με φίλτρο με σίτα επιτρέπει στην αντλία να αντλεί ρευστό από έναν κάδο 19 λίτρων (5 γαλονιών). Διατίθεται επίσης χοάνη ρευστού με σίτα.
- Ένα στοιχείο φίλτρου υγρού (P) με πλέγμα 60 mesh (250 micron) ανοξειδωτού χάλυβα φιλτράρει σωματίδια από το ρευστό καθώς αυτό φεύγει από την αντλία.
- Μια βαλβίδα αποστράγγισης ρευστού (W) εκτονώνει την πίεση ρευστού στον εύκαμπτο σωλήνα και στο πιστόλι.
- Το DataTrak (F) παρέχει διαγνωστικό έλεγχο προβλημάτων αντλίας και πληροφορίες χρήσης υλικού. Πακέτα που είναι εξοπλισμένα με DataTrak με αεροκινητήρες M02xxx δεν διαθέτουν ηλεκτρομαγνητική βαλβίδα διαφυγής· όλα τα άλλα πακέτα που είναι εξοπλισμένα με DataTrak το διαθέτουν. Βλ. σελ. Βλέπε σελίδα 26.




Παρελκόμενα αεραγωγού

Βλέπε εγχειρίδιο 308169.

Τοποθετήστε τα ακόλουθα παρελκόμενα με τη σειρά που απεικονίζεται στην Εικ. 1, χρησιμοποιώντας προσαρμογείς ανάλογα με τις ανάγκες.

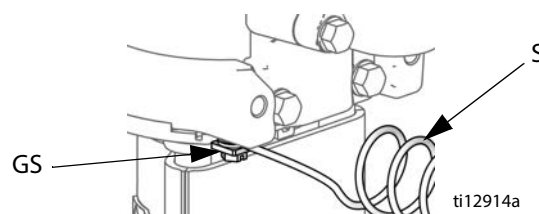
- Ένα φίλτρο αεραγωγού (B) αφαιρεί τους επιβλαβείς ρύπους και την υγρασία από την παροχή συμπιεσμένου αέρα.
- Μια δεύτερη βαλβίδα διακοπής αέρα τύπου εξαέρωσης (A) απομονώνει τα παρελκόμενα αεραγωγού για τη συντήρηση. Τοποθετήστε τη με ανοδική κατεύθυνση σε σύγκριση με όλα τα άλλα παρελκόμενα αεραγωγών.

Γείωση

						
---	--	---	--	--	--	--

Ο εξοπλισμός πρέπει να είναι γειωμένος, ώστε να περιορίζεται ο κίνδυνος ηλεκτροστατικού σπινθηρισμού. Ο ηλεκτροστατικός σπινθηρισμός μπορεί να προκαλέσει ανάφλεξη ή έκρηξη των αναθυμιάσεων. Η γείωση παρέχει δίοδο διαφυγής στο ηλεκτρικό ρεύμα.

1. Αντλία: Βλ. Εικ. 2. Βεβαιωθείτε ότι η βίδα γείωσης (GS) είναι τοποθετημένη και καλά σφιγμένη στον αεροκινητήρα. Συνδέστε το άλλο άκρο του καλωδίου γείωσης (S) σε γειωμένη επιφάνεια.



Εικ. 2. Βίδα και καλώδιο γείωσης

2. Εύκαμπτοι σωλήνες αντλίας: χρησιμοποιήστε μόνο ηλεκτρικά αγώγιμους εύκαμπτους σωλήνες υγρού. Ελέγξτε την ηλεκτρική αντίσταση των εύκαμπτων σωλήνων. Εάν η συνολική αντίσταση γείωσης υπερβαίνει τα 25 megohms, τότε αντικαταστήστε τον εύκαμπτο σωλήνα αμέσως.
3. Συμπιεστής αέρα: ακολουθείτε τις συστάσεις του κατασκευαστή.
4. Πιστόλι ψεκασμού: γείωση συνδέοντας με κατάλληλα γειωμένο εύκαμπτο σωλήνα ρευστού και αντλία.

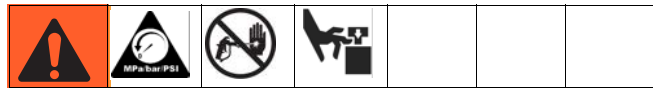
5. Δοχείο ρευστού: τηρείτε τον τοπικό κανονισμό.
6. Αντικείμενο βαφής: τηρείτε τον τοπικό κανονισμό.
7. Δοχεία διαλύτη που χρησιμοποιούνται κατά το πλύσιμο: τηρείτε τον τοπικό κανονισμό. Χρησιμοποιείτε μόνο μεταλλικά, αγωγίμα δοχεία, τοποθετημένα σε γειωμένη επιφάνεια. Μην τοποθετείτε το δοχείο σε μη αγωγίμη επιφάνεια, όπως χαρτί ή χαρτόνι, η οποία διακόπτει τη συνέχεια της γείωσης.
8. Για να διατηρήσετε τη συνέχεια της γείωσης κατά την έκπλυση ή την εκτόνωση της πίεσης, κρατήστε σταθερά ένα μεταλλικό μέρος του πιστολιού ψεκασμού στο πλάι ενός γειωμένου μεταλλικού δοχείου και μετά πατήστε τη σκανδάλη.

Ρύθμιση

1. Βλ. Εικ. 1. Συνδέστε το άκρο του μπλε εύκαμπτου σωλήνα ρευστού (M) στην έξοδο αντλίας (R) ή στην έξοδο φίλτρου (P).
2. Συνδέστε το ένα άκρο του εύκαμπτου σωλήνα αέρα (N) στο ρυθμιστή αέρα πιστολιού (D).
3. Συνδέστε το άλλο άκρο του εύκαμπτου σωλήνα αέρα (N) στην είσοδο αέρα στη βάση του πιστολιού (L).
4. Συνδέστε το στροφέα πιστολιού (K) στην είσοδο ρευστού του πιστολιού.
5. Συνδέστε το άλλο άκρο του μπλε εύκαμπτου σωλήνα ρευστού (M) με τον στροφέα πιστολιού (K).
6. Στερεώστε μαζί τους εύκαμπτους σωλήνες ρευστού και αέρα με τα παρεχόμενα κλιπ εύκαμπτων σωλήνων (ποσότη. 7). Ρυθμίστε την απόσταση μεταξύ των κλιπ, όπως απαιτείται.
7. Τοποθετήστε διάφανο κάλυμμα στο κρύσταλλο και των δύο μετρητών του ρυθμιστή.
8. Επαληθεύστε ότι τα συνδετικά εξαρτήματα των σωλήνων αναρρόφησης είναι σφιχτά.

Λειτουργία

Διαδικασία εκτόνωσης πίεσης

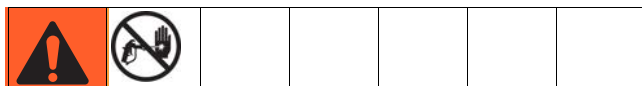


1. Ασφαλίστε τη σκανδάλη.
2. Βλ. Εικ. 1. Κλείστε την κύρια βαλβίδα αέρα τύπου εξαέρωσης (D).
3. Απασφαλίστε τη σκανδάλη.
4. Κρατήστε σταθερά ένα μεταλλικό μέρος του πιστολιού στο πλάι ενός γειωμένου μεταλλικού δοχείου αποβλήτων. Πατήστε τη σκανδάλη για να εκτονώσετε την πίεση του ρευστού.
5. Ασφαλίστε τη σκανδάλη.
6. Ανοίξτε όλες τις βαλβίδες αποστράγγισης ρευστού στο σύστημα, έχοντας έτοιμο ένα δοχείο αποβλήτων για την εκκένωση του ρευστού. Αφήστε ανοιχτή τη βαλβίδα(ες) αποστράγγισης μέχρι να είστε έτοιμοι για τον επόμενο ψεκασμό.
7. Εάν υποψιάζεστε ότι η πίεση δεν έχει εκτονωθεί πλήρως μετά από την εκτέλεση των παραπάνω βημάτων, ελέγξτε τα εξής:
 - a. Το μπεκ ψεκασμού μπορεί να έχει φράξει εντελώς. Πολύ αργά χαλαρώστε το δακτύλιο συγκράτησης πύματος αέρα για να εκτονώσετε την πίεση στην κοιλότητα μεταξύ της σφαίρας/υποδοχής της βαλβίδας διακοπής και του φραγμένου μπεκ. Καθαρίστε το άνοιγμα του μπεκ.
 - b. Το φίλτρο ρευστού του πιστολιού ή ο εύκαμπος σωλήνας ρευστού μπορεί να έχουν φράξει εντελώς. Πολύ αργά χαλαρώστε τον σύνδεσμο άκρου εύκαμπτου σωλήνα στο πιστόλι και εκτονώστε την πίεση βαθμιαία. Κατόπιν αποσυνδέστε εντελώς για να απομακρύνετε το φράξιμο.
 - c. Μετά την εκτέλεση των παραπάνω βημάτων, εάν το μπεκ ψεκασμού ή ο εύκαμπος σωλήνας φαίνεται να είναι ακόμα εντελώς φραγμένα, πολύ αργά χαλαρώστε το περικόχλιο συγκράτησης του προφυλακτήρα του μπεκ ή τον σύνδεσμο άκρου του εύκαμπτου σωλήνα και εκτονώστε την πίεση βαθμιαία και, κατόπιν, αποσυνδέστε εντελώς. Με το μπεκ να έχει αφαιρεθεί, πατήστε τη σκανδάλη του πιστολιού μέσα στο δοχείο αποβλήτων.

Έκπλυση της αντλίας πριν από την πρώτη χρήση

Η αντλία ελέγχεται με ελαφρύ πετρέλαιο, το οποίο αφήνεται μέσα για να προστατεύσει τα μέρη της αντλίας. Εάν το ρευστό που χρησιμοποιείτε μπορεί να ρυπανθεί από το πετρέλαιο, εκπλύνετε με συμβατό διαλύτη. Βλ. **Έκπλυση της αντλίας** στη σελίδα 24.

Ασφάλεια σκανδάλης



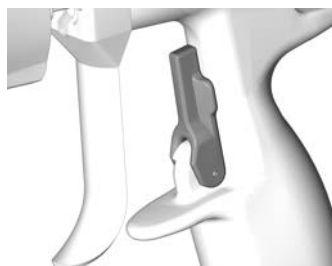
Βλ. Εικ. 3. Ασφαλίστε πάντα τη σκανδάλη όταν διακόπτετε τον ψεκασμό για να αποφύγετε ακούσια ενεργοποίηση του πιστολιού σε περίπτωση πτώσης ή κρούσης του.

Σκανδάλη ασφαλισμένη



TI6581A

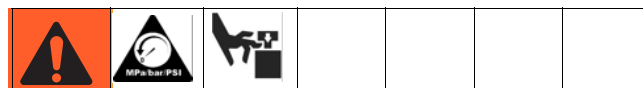
Σκανδάλη απασφαλισμένη



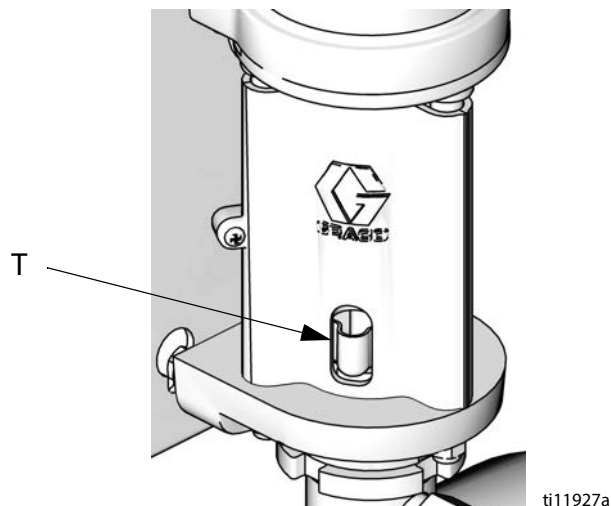
TI6582A

Εικ. 3. Ασφάλεια σκανδάλης

Διαβρεχόμενο κύπελλο



Πριν ξεκινήσετε, γεμίστε το διαβρεχόμενο κύπελλο (Τ) κατά το 1/3 με υγρό Graco Throat Seal Liquid (TSL) ή με συμβατό διαλύτη.



ti11927a

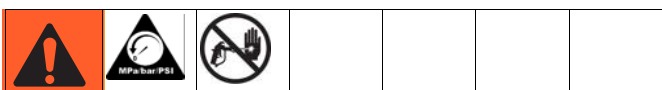
Εικ. 4. Διαβρεχόμενο κύπελλο

Προέγχυση αντλίας

- Βλ. Εικ. 1. Ασφαλίστε τη σκανδάλη του πιστολιού. Αφαιρέστε τον προφυλακτήρα μπεκ και το μπεκ ψεκασμού από το πιστόλι (L). Ανατράξτε στο εγχειρίδιο του πιστολιού.
- Κλείστε το ρυθμιστή αέρα πιστολιού (D) και το ρυθμιστή αέρα αντλίας (H) στρέφοντας τα κουμπιά αριστερόστροφα, μειώνοντας την πίεση στο μηδέν. Κλείστε την κύρια βαλβίδα αέρα τύπου εξαέρωσης (E). Επαληθεύστε επίσης ότι όλες οι βαλβίδες αποστράγγισης είναι κλειστές.
- Συνδέστε τον αεραγωγό στη βαλβίδα αέρα τύπου εξαέρωσης (D).
- Βεβαιωθείτε ότι οι σύνδεσμοι σε ολόκληρο το σύστημα είναι σφιγμένοι καλά.
- Τοποθετήστε το δοχείο κοντά στην αντλία. Ο σωλήνας αναρρόφησης έχει μήκος 1,2 μέτρα (4 ft). Μην τεντώσετε τον εύκαμπτο σωλήνα. Αφήστε τον να κρέμεται για να διευκολυνθεί η ροή ρευστού στην αντλία.
- Κρατήστε ένα μεταλλικό μέρος του πιστολιού (L) σταθερά στο πλάι του γειωμένου μεταλλικού δοχείου, απασφαλίστε τη σκανδάλη και κρατήστε την ανοικτή.
- Μόνο μονάδες με προστασία από διαφυγή:* ενεργοποιήστε την λειτουργία προέγχυσης/έκπλυσης πιέζοντας το κουμπί προέγχυσης/έκπλυσης στο DataTrak.

8. Ανοίξτε τη βαλβίδα αέρα τύπου εξαέρωσης (E). Περιστρέψτε αργά δεξιόστροφα το ρυθμιστή αέρα αντλίας (H) αυξάνοντας την πίεση μέχρι να εκκινήσει η αντλία.
9. Ενεργοποιήστε και απενεργοποιήστε την αντλία αργά έως ότου αποβληθεί όλος ο αέρας και γεμίσουν πλήρως η αντλία και οι εύκαμπτοι σωλήνες.
10. Μόνο μονάδες με προστασία από διαφυγή: απενεργοποιήστε τη λειτουργία πλήρωσης/έκπλυσης πιέζοντας το κουμπί πλήρωσης/έκπλυσης στο DataTrak.
11. Αφήστε τη σκανδάλη και ασφαλίστε την. Η αντλία θα πρέπει να σταματήσει λόγω της πίεσης.

Εγκαταστήστε το μπεκ ψεκασμού



Εκτελέστε τη **Διαδικασία εκτόνωσης πίεσης**, σελίδα 20. Εγκαταστήστε το μπεκ και τον προφυλακτήρα του μπεκ σύμφωνα με τις οδηγίες στο εγχειρίδιο του πιστολιού που παρέχεται χωριστά.

Η έξοδος ρευστού και το πλάτος δέσμης εξαρτώνται από το μέγεθος του μπεκ ψεκασμού, το ιξώδες του ρευστού και την πίεση του ρευστού. Χρησιμοποιήστε το Διάγραμμα επιλογής μπεκ ψεκασμού στο εγχειρίδιο οδηγιών του πιστολιού ως οδηγό για την επιλογή ενός κατάλληλου μπεκ ψεκασμού για την εφαρμογή σας.

Ρύθμιση του καταιονισμού



1. Μην ανοίξετε την παροχή αέρα καταιονισμού. Η πίεση ρευστού ελέγχεται από την πίεση αέρα που παρέχεται στην αντλία (ρυθμιστής αέρα αντλίας). Ρυθμίστε την πίεση ρευστού σε χαμηλή αρχική πίεση. Για ρευστά χαμηλού ιξώδους (λιγότερο από 25 sec, κύπελλο Zahn #2) με χαμηλότερο ποσοστό στερεών (τυπικά λιγότερο από 40%), αρχίστε στα 300 psi (2,1 MPa, 21 bar) στην έξοδο της αντλίας. Για ρευστά με υψηλότερο ιξώδες ή υψηλότερη περιεκτικότητα σε στερεά, αρχίστε στα 600 psi (4,2 MPa, 42 bar). Ανατρέξτε στο επόμενο παράδειγμα.

Παράδειγμα:

Σχέση αντλίας		Ρύθμιση ρυθμιστή αέρα αντλίας psi (MPa, bar)	=	Προσεγγιστική πίεση ρευστού psig (MPa, bar)
15:1	x	20 (0,14, 1,4)	=	300 (2,1, 21)
30:1	x	20 (0,14, 1,4)	=	600 (4,2, 42)

2. Κρατήστε το πιστόλι κάθετα και σε απόσταση περίπου 304 mm (12 in.) από την επιφάνεια.
3. Κινήστε πρώτα το πιστόλι, τραβήξτε έπειτα τη σκανδάλη του πιστολιού για να ψεκάσετε επάνω σε δοκιμαστικό χαρτί.
4. Αυξήστε την πίεση υγρού σε βήματα των 0,7 MPa (7 bar, 100 psi), ακριβώς μέχρι το σημείο όπου μια περαιτέρω αύξηση στην πίεση υγρού δεν βελτιώνει σημαντικά τον διασκορπισμό του υγρού. Ανατρέξτε στο επόμενο παράδειγμα.

Παράδειγμα:

Σχέση αντλίας		Αύξηση ρυθμιστή αεραντλίας psi (MPa, bar)	=	Αύξηση πίεσης ρευστού psi (MPa, bar)
15:1	x	7 (,05, 0,5)	=	100 (0,7, 7,0)
30:1	x	3,3 (0,02, 0,2)	=	100 (0,7, 7,0)

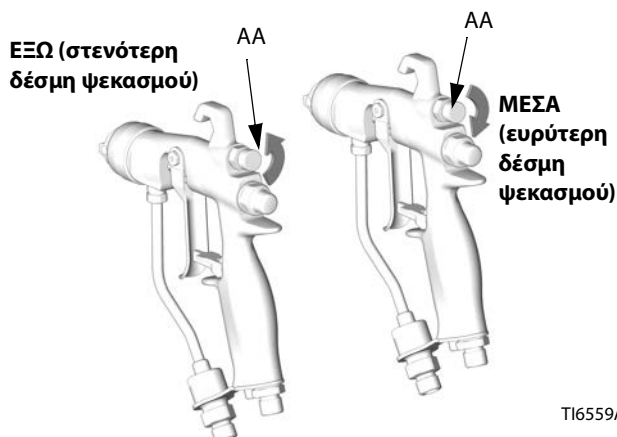
Ρύθμιση της δέσμης βαφής

Πακέτα με πιστόλια χωρίς αέρα

Το άνοιγμα του μπεκ ψεκασμού και η γωνία ψεκασμού καθορίζουν την κάλυψη και το μέγεθος της δέσμης βαφής. Όταν χρειάζεστε περισσότερη κάλυψη, χρησιμοποιήστε ένα μεγαλύτερο μπεκ ψεκασμού αντί να αυξήσετε την πίεση ρευστού. Ευθυγραμμίστε τον προφυλακτήρα οριζόντια για να ψεκάσετε μια οριζόντια δέσμη βαφής. Ευθυγραμμίστε τον προφυλακτήρα κάθετα για να ψεκάσετε μια κάθετη δέσμη βαφής.

Πακέτα με πιστόλια AA

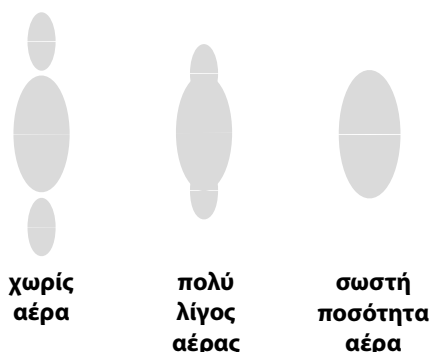
1. Βλ. Εικ. 5. Κλείστε τον αέρα ψεκασμού δέσμης, στρέφοντας το κουμπί (AA) δεξιόστροφα (προς τα μέσα) μέχρι το τέρμα. Αυτό ρυθμίζει το πιστόλι στην ευρύτερη δέσμη βαφής.



Εικ. 5. Κουμπί αέρα δέσμης βαφής

2. Βλ. Εικ. 6. Ρυθμίστε την πίεση αέρα καταιονισμού περίπου στα 5 psi (0,35 bar, 35 kPa) όταν πατάτε τη σκανδάλη. Ελέγξτε τη δέσμη βαφής, κατόπιν αυξήστε ελαφρά την πίεση αέρα έως ότου οι ουρές να είναι πλήρως καταιονισμένες και να έλκονται στη δέσμη βαφής. Μην υπερβαίνετε τα 100 psi (0,7 MPa, 7 bar) πίεσης αέρα στο πιστόλι.

3. Βλ. Εικ. 5. Για στενότερη δέσμη, στρέψτε το κουμπί ρύθμισης δέσμης (AA) αριστερόστροφα (προς τα έξω). Εάν η δέσμη βαφής δεν είναι ακόμα αρκετά στενή, αυξήστε ελαφρά την πίεση αέρα στο πιστόλι ή χρησιμοποιήστε μπεκ διαφορετικού μεγέθους.



Εικ. 6. Προβλήματα δέσμης βαφής

Τερματισμός λειτουργίας



Εκτελέστε τη Διαδικασία εκτόνωσης πίεσης, σελίδα 20.

Ξεπλένετε πάντοτε την αντλία, προτού στεγνώσει το ρευστό στη ράβδο εκτοπίσεως. Βλ. Έκπλυση της αντλίας στη σελίδα 24.

Συντήρηση

Πρόγραμμα προληπτικής συντήρησης

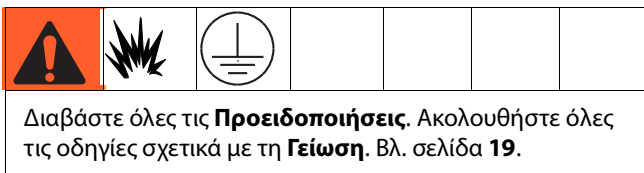
Η συχνότητα συντήρησης εξαρτάται από τις συνθήκες λειτουργίας του συστήματός σας. Καθιερώστε ένα πρόγραμμα προληπτικής συντήρησης καταγράφοντας πότε και τι είδους συντήρηση απαιτείται και κατόπιν καθορίστε ένα πρόγραμμα τακτικών ελέγχων του συστήματός σας.

Αντικαταστήστε τα διάφανα καλύμματα στα κρύσταλλα των μετρητών του ρυθμιστή όταν οι ρύποι καθιστούν δύσκολη την ανάγνωση των ενδείξεων.

Σφίξιμο κοχλιωτών συνδέσεων

Πριν από κάθε χρήση, ελέγχετε όλους τους εύκαμπτους σωλήνες για φθορές ή ζημιές. Αντικαταστήστε, εάν χρειάζεται. Ελέγξτε ότι όλες οι κοχλιωτές συνδέσεις είναι σφιχτές και δεν παρουσιάζουν διαρροές.

Έκπλυση της αντλίας



Έκπλυση της αντλίας:

- Πριν από την πρώτη χρήση
- Κατά την αλλαγή χρωμάτων ή υγρών
- Πριν από επισκευές του εξοπλισμού
- Πριν στεγνώσει ή επικαθίσει υγρό σε ανενεργή αντλία (ελέγξτε τη διάρκεια ζωής αναμειγμένων υγρών που έχουν υποστεί κατάλυση)
- Στο τέλος της ημέρας
- Πριν από την αποθήκευση της αντλίας.

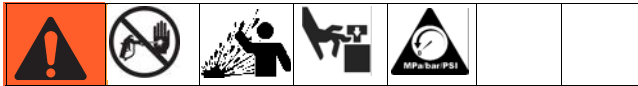
Η έκπλυση πρέπει να γίνεται με τη χαμηλότερη δυνατή πίεση. Εκπλύνετε με υγρό που είναι συμβατό με το υγρό που αντλείτε και με τα διαβρεχόμενα εξαρτήματα στο σύστημά σας. Συμβουλευτείτε τον κατασκευαστή ή τον προμηθευτή του υγρού που χρησιμοποιείτε σχετικά με τα συνιστώμενα υγρά έκπλυσης και τη συχνότητα έκπλυσης.

1. Εκτελέστε τη **Διαδικασία εκτόνωσης πίεσης**, σελίδα 20.
2. Αφαιρέστε τον προφυλακτήρα του μπεκ και το μπεκ ψεκασμού από το πιστόλι. Ανατρέξτε στο χωριστό εγχειρίδιο του πιστολιού.
3. Τοποθετήστε το σωλήνα εκκένωσης σε γειωμένο μεταλλικό δοχείο που περιέχει καθαριστικό υγρό.
4. Ρυθμίστε την αντλία στη χαμηλότερη δυνατή πίεση υγρού και ξεκινήστε την αντλία.
5. Κρατήστε σταθερά ένα μεταλλικό μέρος του πιστολιού στο πλάι ενός γειωμένου μεταλλικού δοχείου.
6. *Μόνο μονάδες με προστασία από διαφυγή:* ενεργοποιήστε την λειτουργία πλήρωσης/έκπλυσης πιέζοντας το κουμπί πλήρωσης/έκπλυσης στο DataTrak.
7. Πατήστε τη σκανδάλη του πιστολιού. Πραγματοποιήστε έκπλυση του συστήματος έως ότου παρατηρηθεί ροή καθαρού διαλυτικού από το πιστόλι.
8. *Μόνο μονάδες με προστασία από διαφυγή:* απενεργοποιήστε τη λειτουργία πλήρωσης/έκπλυσης πιέζοντας το κουμπί πλήρωσης/έκπλυσης στο DataTrak.
9. Εκτελέστε τη **Διαδικασία εκτόνωσης πίεσης**, σελίδα 20.
10. Καθαρίστε τον προφυλακτήρα του μπεκ, το μπεκ ψεκασμού και το στοιχείο φίλτρου ρευστού χωριστά και έπειτα επανατοποθετήστε τα.
11. Καθαρίστε το εσωτερικό και το εξωτερικό του σωλήνα αναρρόφησης.

Διαβρεχόμενο κύπελλο


Γεμίστε το διαβρεχόμενο κύπελλο κατά το ήμισυ με υγρό Graco Throat Seal Liquid (TSL). Φροντίστε να τηρείται αυτή η στάθμη σε καθημερινή βάση.

Αντιμετώπιση προβλημάτων



Εκτελέστε **Εκτόνωση πίεσης** πριν τον έλεγχο ή τη συντήρηση του εξοπλισμού.

ΣΗΜΕΙΩΣΗ: Ελέγξτε όλα τα πιθανά προβλήματα και τις αιτίες πριν αποσυναρμολογήσετε την αντλία.

Πρόβλημα	Αιτία	Λύση
Η αντλία δεν μπορεί να λειτουργήσει.	Εμπόδιο στη γραμμή ή ανεπαρκής παροχή αέρα, κλειστές ή φραγμένες βαλβίδες.	Καθαρίστε τη γραμμή ή αυξήστε την παροχή αέρα. Ελέγξτε ότι οι βαλβίδες είναι ανοικτές.
	Εμπόδιο στον εύκαμπτο σωλήνα ρευστού ή στο πιστόλι, η εσωτερική διάμετρος του εύκαμπτου σωλήνα ρευστού είναι υπερβολικά μικρή.	Ανοίξτε, καθαρίστε*, χρησιμοποιήστε εύκαμπτο σωλήνα με μεγαλύτερη εσωτερική διάμετρο.
	Ξεραμένο ρευστό στη ράβδο εκτοπίσεως.	Καθαρίστε;. Πάντα να σταματάτε την αντλία στο κατώτατο σημείο της διαδρομής της. Διατηρείτε το διαβρεχόμενο κύπελλο γεμάτο κατά το 1/3 με Graco Throat Seal Liquid (TSL).
	Βρώμικα, φθαρμένα ή κατεστραμμένα εξαρτήματα αεροκινητήρα.	Καθαρίστε ή επισκευάστε τον αεροκινητήρα. Βλ. εγχειρίδιο 312796.
	Μόνο μοντέλα DataTrak: Η βαλβίδα αέρα δεν μπορεί να λειτουργήσει διότι η ακίδα πηνίου της ηλεκτρομαγνητικής βαλβίδας έχει επεκταθεί.	Ενεργοποιήστε την προστασία διαφυγής (βλ. Λειτουργία DataTrak, Κατάσταση Ρύθμισης , σελίδα 27). Αφαιρέστε τον αέρα από τον κινητήρα. Πατήστε  στην οθόνη του DataTrak για να συμπύξετε την ακίδα της ηλεκτρομαγνητικής βαλβίδας.
Η αντλία λειτουργεί, αλλά η απόδοση είναι χαμηλή και στις δύο διαδρομές.	Εμπόδιο στη γραμμή ή ανεπαρκής παροχή αέρα, κλειστές ή φραγμένες βαλβίδες.	Καθαρίστε τη γραμμή ή αυξήστε την παροχή αέρα. Ελέγξτε ότι οι βαλβίδες είναι ανοικτές.
	Εμπόδιο στον εύκαμπτο σωλήνα ρευστού ή στο πιστόλι, η εσωτερική διάμετρος του εύκαμπτου σωλήνα ρευστού είναι υπερβολικά μικρή.	Ανοίξτε, καθαρίστε*, χρησιμοποιήστε εύκαμπτο σωλήνα με μεγαλύτερη εσωτερική διάμετρο.
	Φθαρμένα στεγανοποιητικά στην αντλία βαφής.	Αντικαταστήστε τα στεγανοποιητικά. Βλ. εγχειρίδιο 312792.
Η αντλία λειτουργεί αλλά η απόδοση είναι χαμηλή στην καθοδική διαδρομή.	Ανοικτές ή φθαρμένες βαλβίδες αντεπιστροφής με μπίλια ή στεγανοποιητικά εμβόλων.	Καθαρίστε τη βαλβίδα. Αντικαταστήστε τα στεγανοποιητικά. Βλ. εγχειρίδιο 312792.
Ακανόνιστη ή επιταχυνόμενη ταχύτητα αντλίας.	Εξάντληση των αποθεμάτων ρευστού.	Αναπληρώστε και πραγματοποιήστε προέγχυση.
	Ανοικτές ή φθαρμένες βαλβίδες αντεπιστροφής με μπίλια ή στεγανοποιητικά.	Καθαρίστε την βαλβίδα, αντικαταστήστε τα στεγανοποιητικά· βλ. εγχειρίδιο 312792.
Το ρευστό που αντλείται είναι ορατό στη δεξαμενή TSL.	Φθαρμένα στεγανοποιητικά στομίου.	Αντικαταστήστε τα στεγανοποιητικά στομίου. Βλ. εγχειρίδιο 312792.

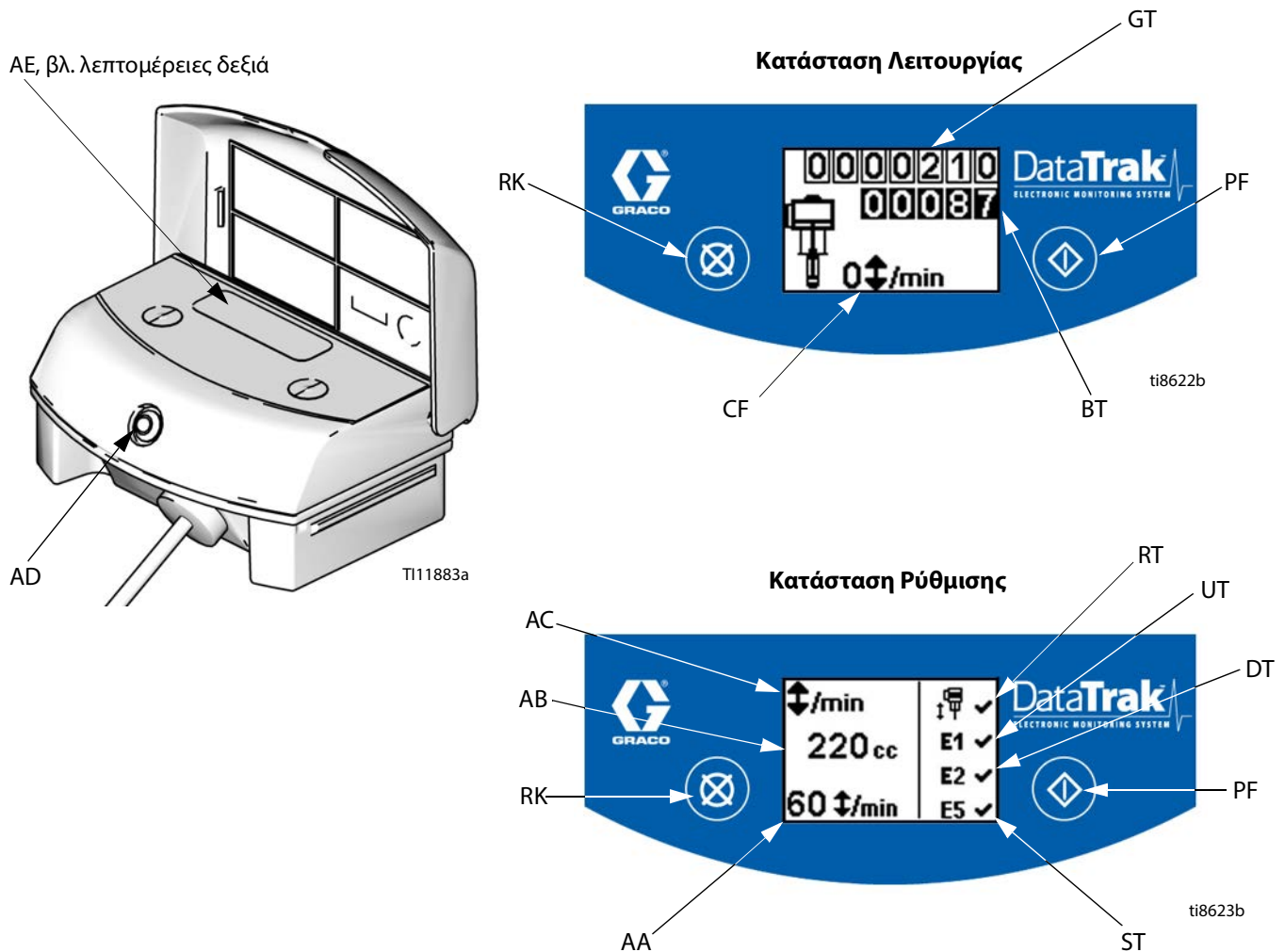
* Για να καθορίσετε εάν έχει φράξει ο σωλήνας υγρού ή το πιστόλι, εκτονώστε την πίεση. Αποσυνδέστε τον εύκαμπτο σωλήνα ρευστού και τοποθετήστε ένα δοχείο στην έξοδο ρευστού της αντλίας για τη συλλογή του ρευστού που μπορεί να τρέξει. Ανοίξτε τον αέρα τόσο όσο χρειάζεται για την εκκίνηση της αντλίας. Εάν η αντλία εκκινείται όταν ανοίξει ο αέρας, το εμπόδιο βρίσκεται στον εύκαμπτο σωλήνα ή στο πιστόλι.

Χειριστήρια και ενδεικτικές λυχνίες του DataTrak

Επεξήγηση για την Εικ. 7

- AA Όριο διαφυγής, σε κύκλους ανά λεπτό (ρυθμίζεται από τον χρήστη; 00=OFF)
- AB Μικρότερη εκτόπιση (ρυθμίζεται από τον χρήστη)
- AC Μονάδες ρυθμού ροής (ρυθμίζεται από τον χρήστη στα \updownarrow /min, gpm [ΗΠΑ], gpm [Αυτοκρατορικό σύστημα μέτρησης], oz/min [ΗΠΑ], oz/min [Αυτοκρατορικό σύστημα μέτρησης], l/min ή cc/min)
- AD Λυχνία LED (ένδειξη σφάλματος όταν ανάβει)
- AE Οθόνη
- PF Κουμπί Προέγχυσης/έκπλυσης (ενεργοποιεί τη λειτουργία προέγχυσης/έκπλυσης. Στη λειτουργία Προέγχυσης/έκπλυσης, η προστασία διαφυγής απενεργοποιείται και ο αθροιστής παρτίδων [BT] δεν καταμετρά.) Η λυχνία LED αναβοσβήνει όταν το σύστημα βρίσκεται σε κατάσταση προέγχυσης/έκπλυσης.

- RK Κουμπί επαναφοράς (Επαναφορά σφαλμάτων. Πατήστε και κρατήστε πατημένο επί 3 δευτερόλεπτα για να μηδενιστεί ο αθροιστής παρτίδων.) Πατήστε για εναλλαγή μεταξύ του ρυθμού παροχής και του ρυθμού κύκλων. Με ενεργοποιημένη την προστασία διαφυγής, πατήστε για να εκπτώξετε και να συμπύξετε την ακίδα της ηλεκτρομαγνητικής βαλβίδας.
- CF Ρυθμός κύκλων/ροής
- BT Αθροιστής παρτίδων
- GT Συνολικός αθροιστής
- RT Ρύθμιση διαφυγής (ενεργοποίηση/απενεργοποίηση)
- UT E1 Ρύθμιση
- DT E2 Ρύθμιση
- ST E5 Ρύθμιση



ΕΙΚ. 7. Χειριστήρια και ενδεικτικές λυχνίες του DataTrak




Λειτουργία DataTrak

ΣΗΜΕΙΩΣΗ: Μετά από 1 λεπτό, η οθόνη (AE) θα απενεργοποιηθεί για εξοικονόμηση της διάρκειας ζωής της μπαταρίας. Πατήστε οποιοδήποτε πλήκτρο για να επαναφέρετε την οθόνη.


ΕΙΔΟΠΟΙΗΣΗ

Για την αποφυγή πρόκλησης ζημιάς στα κουμπιά, μην πατάτε τα κουμπιά με αιχμηρά αντικείμενα όπως στυλό, πλαστικές κάρτες ή με τα νύχια σας.


Κατάσταση Ρύθμισης

1. Βλ. Εικ. 7. Πατήστε και κρατήστε πατημένο το  για 5 δευτερόλεπτα μέχρι να εμφανιστεί το μενού Setup (Ρύθμιση).
2. Για να καταχωρίσετε ρυθμίσεις για τη διαφυγή (εάν διατίθεται), το μέγεθος της κάτω αντλίας και τις μονάδες ρυθμού ροής, καθώς και για να ενεργοποιήσετε τις επιλογές διαφυγής και σφαλμάτων E1, E2 και E5, πατήστε το κουμπί  για να αλλάξετε την τιμή και, στη συνέχεια, πατήστε το κουμπί  για να αποθηκεύσετε την τιμή και να μετακινήσετε το δρομέα στο επόμενο πεδίο δεδομένων. Για περιγραφή των κωδικών σφαλμάτων E1, E2 και E5, βλ. σελ. 28.

ΣΗΜΕΙΩΣΗ: Η Graco συστήνει ρύθμιση της διαφυγής

(εάν διατίθεται) στο 60 . Όλες οι μονάδες DataTrak στέλνονται από το εργοστάσιο με απενεργοποιημένη την προστασία διαφυγής.

ΣΗΜΕΙΩΣΗ: Όταν είναι ενεργοποιημένες οι επιλογές σφάλματος διαφυγής E1, E2 και E5, στην οθόνη ρύθμισης θα εμφανιστεί ένα ✓. Βλ. Εικ. 7.

3. Μετακινήστε το δρομέα στο πεδίο επιλογής ενεργοποίησης σφάλματος E5 και, κατόπιν, πατήστε μια φορά  για να βγείτε από την κατάσταση Ρύθμισης.

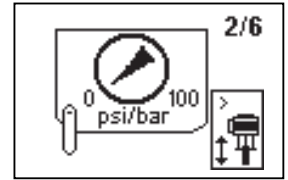
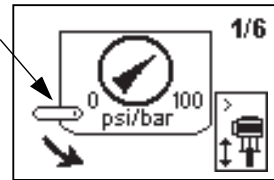
Κατάσταση λειτουργίας

Διαφυγή

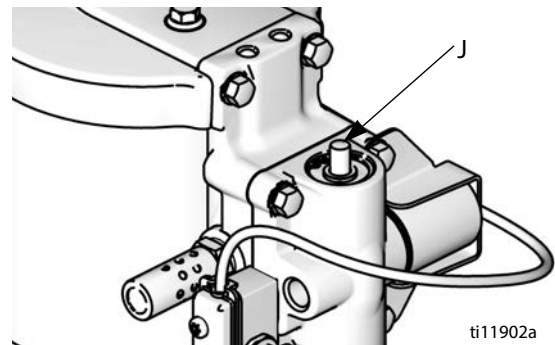
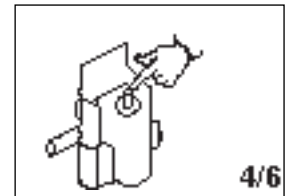
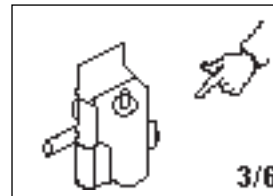
ΣΗΜΕΙΩΣΗ: Το DataTrak είναι διαθέσιμο με και χωρίς προστασία διαφυγής. Τα πακέτα με αεροκινητήρες M02xxx αποστέλλονται χωρίς ηλεκτρομαγνητική βαλβίδα διαφυγής. Όλα τα άλλα πακέτα είναι εξοπλισμένα με ηλεκτρομαγνητική βαλβίδα διαφυγής.

1. Βλ. Εικ. 7. Εάν παρουσιαστεί διαφυγή από την αντλία, η ηλεκτρομαγνητική βαλβίδα ενεργοποιείται, διακόπτοντας τη λειτουργία της αντλίας. Η λυχνία LED (AD) θα αναβοσβήνει και στην οθόνη (AE) θα εμφανιστεί η ένδειξη ενεργοποίησης διαφυγής (βλ. Πίνακας 1:). Στην οθόνη θα εμφανιστούν διαδοχικά έξι οθόνες οδηγιών.


2. Οθόνες Διαφυγής 1 και 2: Για να επαναφέρετε την ηλεκτρομαγνητική βαλβίδα διαφυγής, κλείστε την κύρια βαλβίδα αέρα (E). Περιμένετε να αποβληθεί εντελώς ο αέρας από τον αεροκινητήρα.

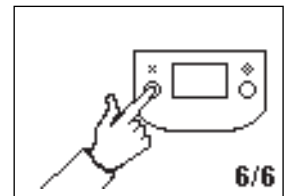
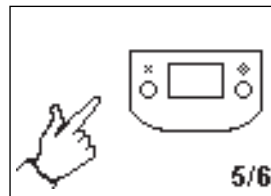


3. Οθόνες Διαφυγής 3 και 4: Αφού αποβληθεί ο αέρας, πιέστε προς τα κάτω το κουμπί απελευθέρωσης ηλεκτρομαγνητικής βαλβίδας (J) για να επαναφέρετε τη βαλβίδα αέρα. Το κουμπί θα επανέλθει όταν η βαλβίδα αέρα επανασυμπίεστεί.




Εικ. 8. Κουμπί απελευθέρωσης ηλεκτρομαγνητικής βαλβίδας


4. Οθόνες Διαφυγής 5 και 6: Πατήστε  για να απαλείψετε τον κωδικό διαγνωστικού ελέγχου και να επαναφέρετε την ηλεκτρομαγνητική βαλβίδα διαφυγής.

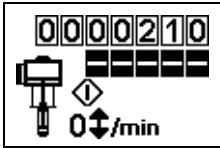



5. Ανοίξτε την κύρια βαλβίδα αέρα (E) για να επανεκκινήσετε την αντλία.

ΣΗΜΕΙΩΣΗ: Για να απενεργοποιήσετε την παρακολούθηση διαφυγής, μεταβείτε στην Κατάσταση ρύθμισης και ορίστε την τιμή διαφυγής στο 0 (μηδέν) ή στο (RT) (απενεργοποίηση)  (βλ. Εικ. 7).


Προέγχυση/Εκπλυση

1. Βλ. Εικ. 7. Για να μεταβείτε στην κατάσταση Προέγχυσης/Εκπλυσης, πατήστε οποιοδήποτε πλήκτρο ώστε να επαναφέρετε την οθόνη και, κατόπιν, πατήστε . Στην οθόνη θα εμφανιστεί το σύμβολο Προέγχυσης/Εκπλυσης και θα αναβοσβήνει η λυχνία LED



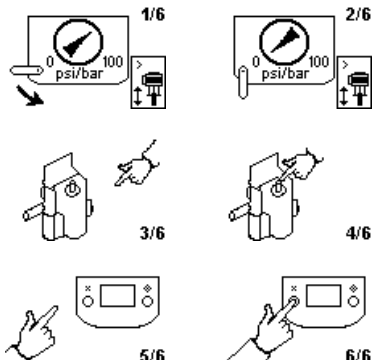


2. Όταν βρίσκεστε στην κατάσταση Προέγχυσης/Εκπλυσης, η προστασία διαφυγής είναι απενεργοποιημένη και ο αθροιστής παρτίδων (BT) δεν καταμετρά. Ο συνολικός αθροιστής (GT) συνεχίζει να καταμετρά.
3. Για έξοδο από την κατάσταση Προέγχυσης/Εκπλυσης, πατήστε οποιοδήποτε πλήκτρο για να επαναφέρετε την οθόνη και, κατόπιν, πατήστε . Το σύμβολο Προέγχυσης/Εκπλυση θα εξαφανιστεί από την οθόνη και η λυχνία LED θα σταματήσει να αναβοσβήνει.

Μετρητής/αθροιστής


Βλ. Εικ. 7. Το τελευταίο ψηφίο του αθροιστή παρτίδων (BT) υποδεικνύει τα δέκατα του γαλονιού ή του λίτρου. Για να επαναφέρετε τον αθροιστή, πατήστε οποιοδήποτε πλήκτρο για να επαναφέρετε την οθόνη και, κατόπιν, πατήστε και κρατήστε πατημένο το  για 3 δευτερόλεπτα.

- Εάν το AC είναι ρυθμισμένο σε «gallons» ή «ounces», τότε οι ενδείξεις BT και GT εμφανίζουν γαλιόνια.
- Εάν το AC είναι ρυθμισμένο σε «liters» ή «cc», τότε οι ενδείξεις BT και GT εμφανίζουν λίτρα.

Πίνακας 1: Κωδικοί διαγνωστικού ελέγχου

Σύμβολο	Κωδικός	Όνομα κωδικού	Διάγνωση	Αιτία
		Διαφυγή (μόνο με DataTrak)	Η αντλία λειτουργεί ταχύτερα από το καθορισμένο όριο διαφυγής.	<ul style="list-style-type: none"> • Αυξημένη πίεση αέρα. • Αυξημένη έξοδος ρευστού. • Εξάντληση των αποθεμάτων ρευστού.
	E-1	Ανύψωση	Διαρροή κατά την ανοδική διαδρομή.	Φθαρμένη βαλβίδα εμβόλου ή φθαρμένα στεγανοποιητικά.

- Εάν το AC είναι ρυθμισμένο σε «cycles», οι ενδείξεις BT και GT εμφανίζουν κύκλους.

Πατήστε  για εναλλαγή μεταξύ μονάδων ρυθμού ροής και κύκλων. Το γράμμα κάτω από την ένδειξη BT υποδεικνύει ότι οι ενδείξεις BT και GT εμφανίζουν γαλιόνια (g) ή λίτρα (l). Εάν δεν υπάρχει γράμμα, τότε οι ενδείξεις BT και GT εμφανίζουν και οι δύο κύκλους.

Ένδειξη

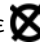
Βλ. Εικ. 7. Η οθόνη (AE) απενεργοποιείται μετά από 1 λεπτό αδράνειας στην κατάσταση Run (Λειτουργία) ή 3 λεπτά στην κατάσταση Setup (Ρύθμιση). Πατήστε οποιοδήποτε πλήκτρο για να επαναφέρετε την οθόνη.

ΣΗΜΕΙΩΣΗ: DataTrak θα συνεχίσει να μετρά κύκλους, όταν η οθόνη απενεργοποιηθεί.




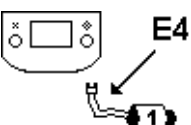
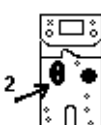

ΣΗΜΕΙΩΣΗ: Η οθόνη (AE) ενδέχεται να απενεργοποιηθεί, εάν εφαρμοστεί υψηλού επιπέδου ηλεκτροστατική εκκένωση στο DataTrak. Πατήστε οποιοδήποτε πλήκτρο για να επαναφέρετε την οθόνη.

Διαγνωστικός έλεγχος

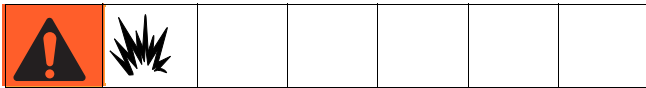
Το DataTrak μπορεί να διαγνώσει διάφορα προβλήματα της αντλίας. Όταν το σύστημα παρακολουθήσης εντοπίζει πρόβλημα, η λυχνία LED (AD, Εικ. 7) αναβοσβήνει και στην οθόνη εμφανίζεται ένας κωδικός διαγνωστικού ελέγχου. Βλ. Πίνακας 1:.

Για να επιβεβαιώσετε τη διάγνωση και να επιστρέψετε στην κανονική οθόνη λειτουργίας, πατήστε  μία φορά για να αφυπνίσετε την οθόνη και μία φορά ακόμη για να απαλείψετε την οθόνη κωδικού διάγνωσης.

Πίνακας 1: Κωδικοί διαγνωστικού ελέγχου

Σύμβολο	Κωδικός	Όνομα κωδικού	Διάγνωση	Αιτία
 E2	E-2	Βύθιση	Διαρροή κατά την καθοδική διαδρομή.	Φθαρμένη βαλβίδα εισόδου.
 E3	E-3	Χαμηλή στάθμη μπαταρίας	Η τάση της μπαταρίας είναι πολύ χαμηλή για να σταματήσει τη διαφυγή.	Χαμηλή στάθμη μπαταρίας. Αντικαταστήστε την μπαταρία, βλ. σελίδα 30.
 E4	E-4	Συντήρηση εξαρτήματος 1 (μονάδες με προστασία διαφυγής μόνο)	Πρόβλημα με τη διακοπή της διαφυγής.	<ul style="list-style-type: none"> Κατεστραμμένη ηλεκτρομαγνητική βαλβίδα. Κατεστραμμένος φορέας βαλβίδας. Η προστασία διαφυγής (RT, Εικ. 7) είναι δυνατό να ενεργοποιηθεί σε αντλία που δεν διαθέτει ηλεκτρομαγνητική βαλβίδα διαφυγής. Μεταβείτε στην οθόνη ρύθμισης και απενεργοποιήστε την προστασία διαφυγής.
 E4	E-4	Αποσυνδεδεμένη ηλεκτρομαγνητική βαλβίδα (μονάδες με προστασία διαφυγής μόνο)	<p>Η ηλεκτρομαγνητική βαλβίδα είναι αποσυνδεδεμένη.</p> <p>Η ηλεκτρομαγνητική βαλβίδα δεν ενεργοποιεί το κύπελλο πιστονιού (112).</p>	<ul style="list-style-type: none"> Η ηλεκτρομαγνητική βαλβίδα δεν είναι συνδεδεμένη. Κατεστραμμένα καλώδια ηλεκτρομαγνητικής βαλβίδας. Το στήριγμα και η ηλεκτρομαγνητική βαλβίδα δεν είναι καλά σφιγμένα στην υποδοχή βαλβίδας αέρα.
 E5	E-5	Συντήρηση εξαρτήματος 2	Πρόβλημα ανίχνευσης της κίνησης της βαλβίδας.	<ul style="list-style-type: none"> Οι αισθητήρες δεν είναι συνδεδεμένοι. Οι αισθητήρες έχουν τοποθετηθεί εσφαλμένα. Κατεστραμμένοι αισθητήρες. Κατεστραμμένος φορέας βαλβίδας.
 E6 Fuse 63 mA	E-6	Καμένη ασφάλεια	Η ασφάλεια έχει καεί. Αντικαταστήστε την ασφάλεια, βλ. σελίδα 30.	<ul style="list-style-type: none"> Αστοχία στην ηλεκτρομαγνητική βαλβίδα ή την καλωδίωση της ηλεκτρομαγνητικής βαλβίδας. Ακραίες θερμοκρασίες (πάνω από 60°C [140°F]). Η προστασία διαφυγής (RT, Εικ. 7) είναι δυνατό να ενεργοποιηθεί σε αντλία που δεν διαθέτει ηλεκτρομαγνητική βαλβίδα διαφυγής. Μεταβείτε στην οθόνη ρύθμισης και απενεργοποιήστε την προστασία διαφυγής.

Αντικατάσταση της μπαταρίας ή της ασφάλειας του DataTrak



Για να μειωθεί ο κίνδυνος πυρκαγιάς και έκρηξης, η μπαταρία και η ασφάλεια πρέπει να αντικατασταθούν σε ασφαλή περιοχή.

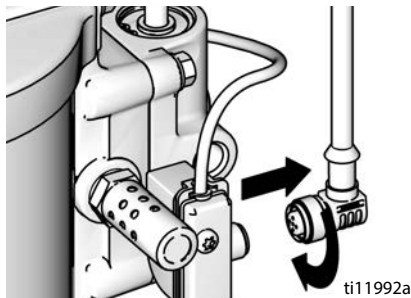
Χρησιμοποιείτε μόνο εγκεκριμένη μπαταρία αντικατάστασης, όπως φαίνεται στον ΠΙΝΑΚΑΣ 2; και εγκεκριμένη ασφάλεια, όπως φαίνεται στον ΠΙΝΑΚΑΣ 3;. Η χρήση μη εγκεκριμένης μπαταρίας ή ασφάλειας θα ακυρώσει την εγγύηση της Graco και τις εγκρίσεις Intertek και Ex.

4. Αφαιρέστε δύο βίδες στο πίσω μέρος της μονάδας για να έχετε πρόσβαση στην μπαταρία.
5. Βλ. Εικ. 11. Αποσυνδέστε τη χρησιμοποιημένη μπαταρία και αντικαταστήστε με μια εγκεκριμένη μπαταρία του ΠΙΝΑΚΑΣ 2:.

Πίνακας 2: Εγκεκριμένες μπαταρίες
Αλκαλική Energizer # 522
Αλκαλική Varta # 4922
Λιθίου Ultralife # U9VL
Αλκαλική Duracell # MN1604

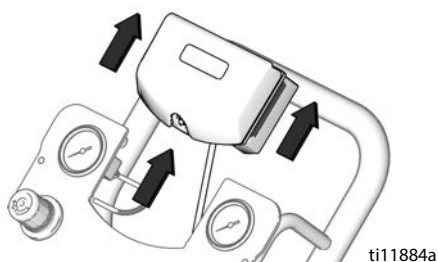
Αντικατάσταση της μπαταρίας

1. Ξεβιδώστε το καλώδιο από το πίσω μέρος της διάταξης διακόπτη με γλωσσίδα. Βλ. Εικ. 9.
2. Αφαιρέστε το καλώδιο από τα δύο κλιπ καλωδίου.



Εικ. 9. Αποσύνδεση του DataTrak

3. Αφαιρέστε τη μονάδα DataTrak από το υποστήριγμα. Βλ. Εικ. 10. Μεταφέρετε τη μονάδα και το καλώδιό της σε μη επικίνδυνη τοποθεσία.



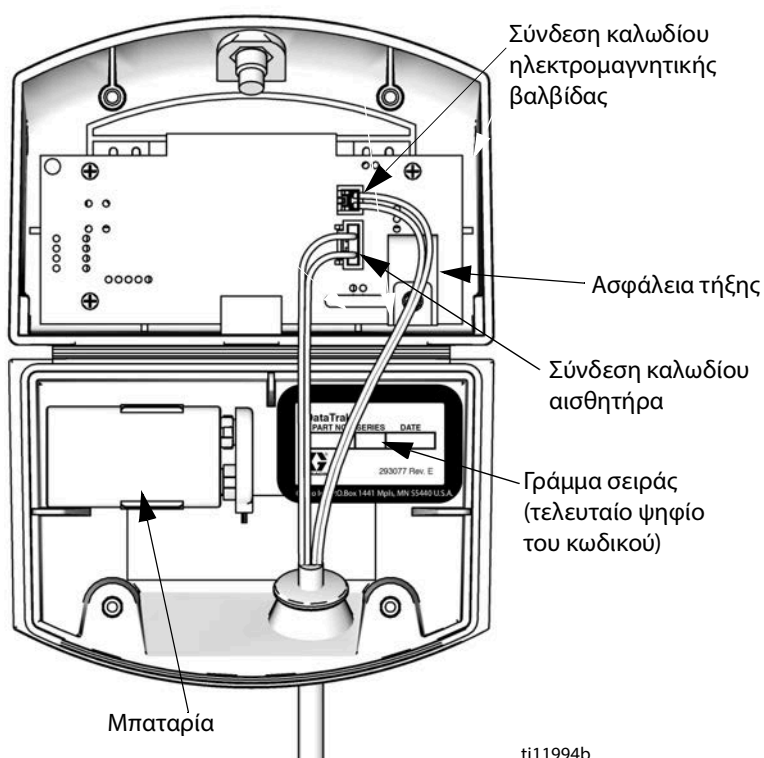
Εικ. 10. Αφαίρεση του DataTrak

Αντικατάσταση της ασφάλειας

1. Αφαιρέστε τη βίδα, το μεταλλικό μάντα και την πλαστική βάση στήριξης.
2. Απομακρύνετε την ασφάλεια από τον πίνακα.
3. Αντικαταστήστε με εγκεκριμένη ασφάλεια του ΠΙΝΑΚΑΣ 3:.

Πίνακας 3: Εγκεκριμένες ασφάλειες		
Αριθμός εξαρτήματος DataTrak	Σειρά*	Απαιτούμενη ασφάλεια
289822	A ή B	24C580
	C και μετά	24V216
Όλοι οι άλλοι αριθμοί εξαρτήματος	A	24C580
	B και μετά	24V216

* Η Εικ. 11 δείχνει που θα βρείτε το γράμμα σειράς.

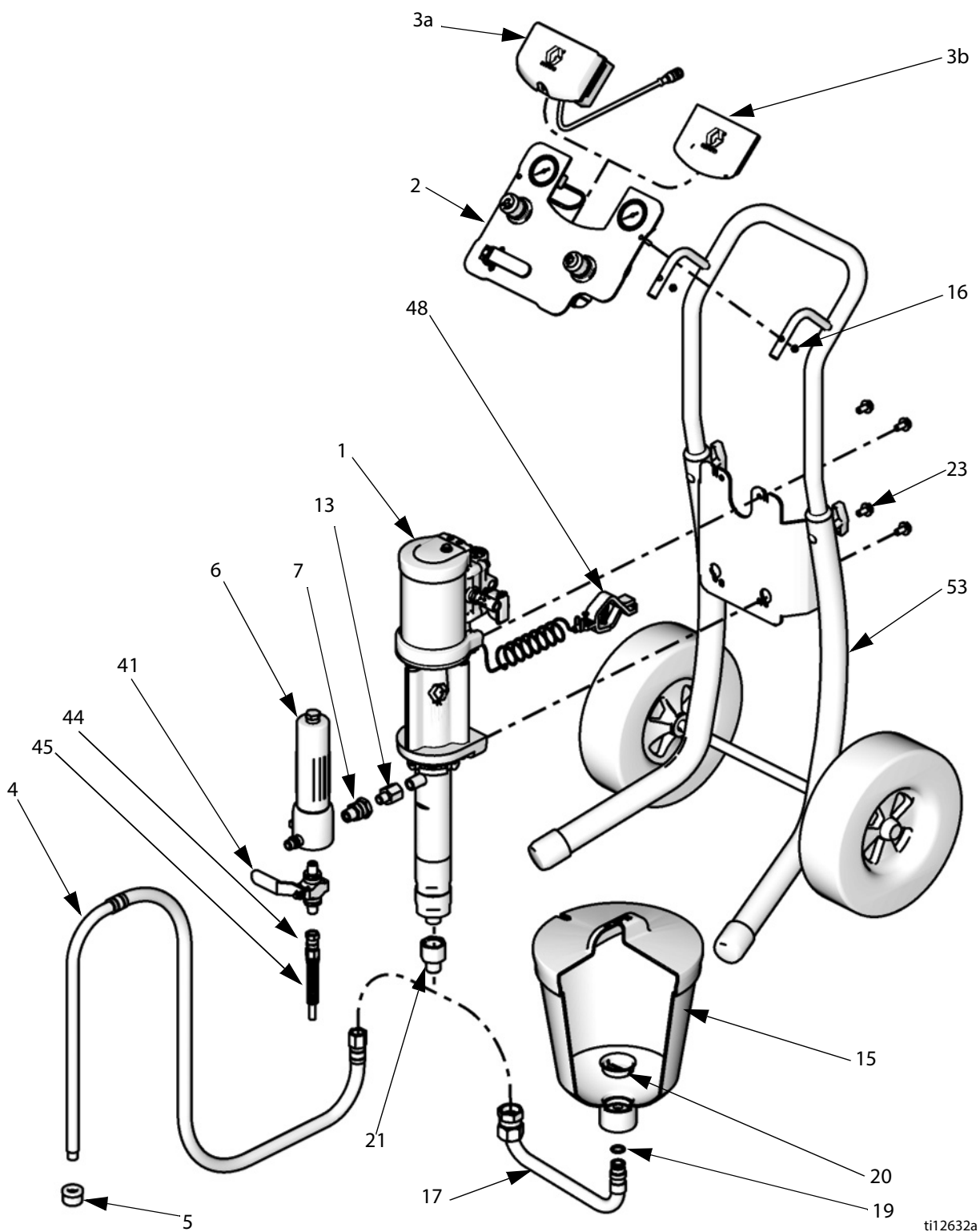


ti11994b

Εικ. 11. Θέση μπαταρίας και ασφάλειας του DataTrak

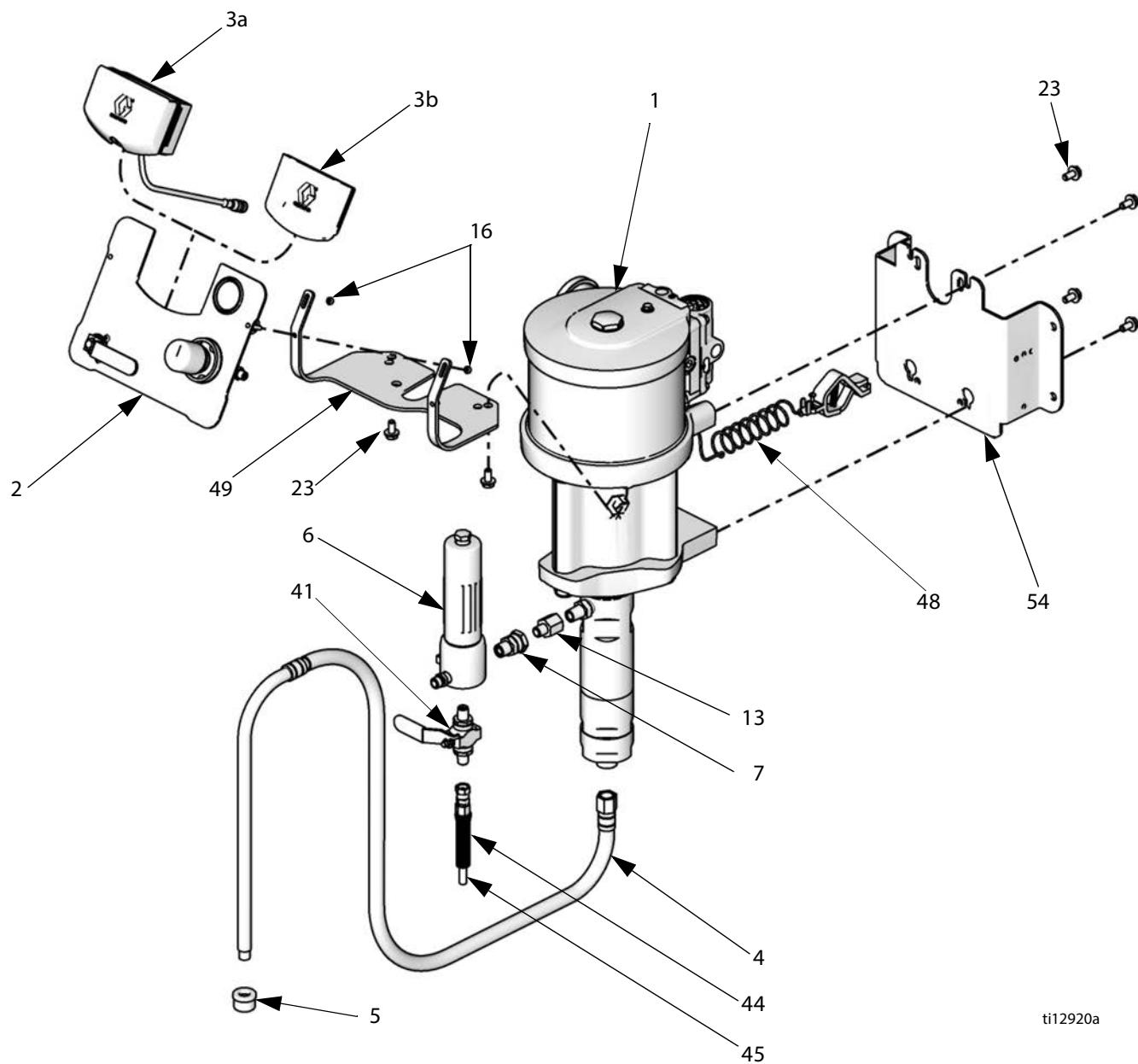
Εξαρτήματα

Ανάρτηση σε καρότσι



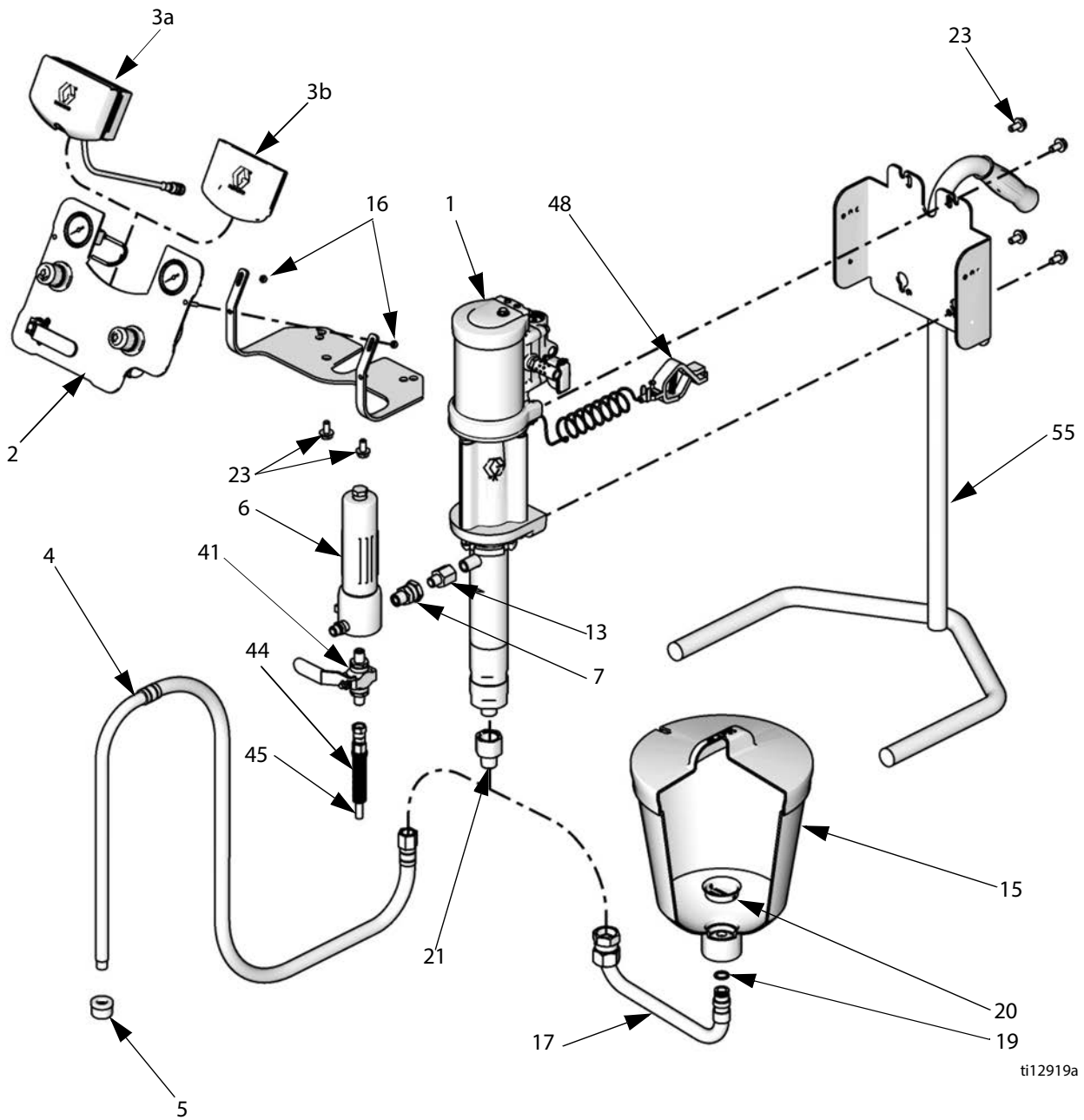
ti12632a

Στερέωση σε τοίχο



ti12920a

Στερέωση σε Στατώ



ΣΗΜΕΙΩΣΗ:

- Βλ. σελίδα 45 για τα κιτ στερέωσης για όλα τα πακέτα.
- Βλ. σελίδα 46 για τα ανταλλακτικά και παρελκόμενα.

Πακέτο	Σελίδα καταλόγου εξαρτημάτων
G10xxx	35
G15xxx	36
G18xxx	37
G23xxx	38
G24xxx	39
G28xxx	40
G30xxx	41
G36xxx	42
G45xxx	43
G48xxx	44

Μοντέλα G10xxx

Αυτός ο κατάλογος περιλαμβάνει όλα τα πιθανά εξαρτήματα για τα πακέτα G10xxx. Βλ. σελίδα 7 για να ελέγξετε εάν ένα εξάρτημα περιλαμβάνεται στο πακέτο σας.

Αναφ.	Εξάρτημα	Περιγραφή	Ποσότητα
1	W10CAS W10CBS	Συγκρότημα αντλίας, βλ. Εγχειρίδιο 312794 M04LNO x LW075A M04LTO x LW075A	1
2	24A585	ΠΙΝΑΚΑΣ, χειριστήριο αέρα, βλ. σελίδα 46	1
3a	24A575	ΔΑΤΑΤΡΑΚ, συγκρότημα, βλ. εγχειρίδιο 313541	1
3b	-----	ΕΝΘΕΤΟ, πίνακας (περιλαμβάνεται με το Εξάρτημα 2)	1
4	256420	ΕΥΚΑΜΠΤΟΣ ΣΩΛΗΝΑΣ, αναρρόφηση (περιλαμβάνει το Εξάρτημα 5)	1
5	-----	ΦΙΛΤΡΟ ΜΕ ΣΙΤΑ (περιλαμβάνεται με το Εξάρτημα 4, ή βλ. σελίδα 48 για συσκευασίες των 10)	1
6	24A587	ΦΙΛΤΡΟ, ρευστό	1
7	-----	ΣΥΝΔΕΤΙΚΟ ΕΞΑΡΤΗΜΑ, ένωση, 3/8-18 npsm x 3/8-18 npt, (περιλαμβάνεται με το Εξάρτημα 6)	1
9	241812	ΕΥΚΑΜΠΤΟΣ ΣΩΛΗΝΑΣ, ρευστού (πακέτα με πιστόλι)	1
10	26B501	ΠΙΣΤΟΛΙ, PerformAA 15, GF, καρβιδίου, όλα τα μοντέλα G10xxx εκτός των G10C15 και G10W11	1
	26B505	ΠΙΣΤΟΛΙ, PerformAA 15, LV, καρβιδίου, μοντέλα G10C15 και G10W11	
11	AXM413	ΜΠΕΚ (πακέτα με πιστόλι)	1
12	AXMxxx	ΕΠΙΛΟΓΗ ΜΠΕΚ, (πακέτα με πιστόλι)	1
13	512351	ΠΡΟΣΑΡΜΟΓΕΑΣ, έξοδος, 1/4 nptm x 3/8 nptf	1
14	256390	ΕΥΚΑΜΠΤΟΣ ΣΩΛΗΝΑΣ ΑΕΡΑ, πιστόλι, (πακέτα με πιστόλι)	1
15	256410	ΧΟΑΝΗ (περιλαμβάνει τα στοιχεία 17, 19, 20)	1
16	105332	ΠΕΡΙΚΟΧΛΙΟ, ασφάλισης, M5 x 0,08 (περιλαμβάνεται με τα Εξαρτήματα 2 και 49)	2

Αναφ.	Εξάρτημα	Περιγραφή	Ποσότητα
17	-----	ΣΩΛΗΝΑΣ, είσοδος, χοάνη (περιλαμβάνεται με το Εξάρτημα 15)	1
18	-----	ΚΛΙΠ, εύκαμπτος σωλήνας (πακέτα με πιστόλι), βλ. σελίδα 48 για συσκευασίες των 10	7
19	-----	ΔΑΚΤΥΛΙΟΣ Ο, χοάνη (περιλαμβάνεται με το Εξάρτημα 15)	1
20	112133	ΣΙΤΑ, χοάνη (περιλαμβάνεται με το Εξάρτημα 15)	1
21	24B299	ΠΡΟΣΑΡΜΟΓΕΑΣ, είσοδος, 3/4 nptf έως 1/2 nptm, για τον εύκαμπτο σωλήνα αναρρόφησης	1
23	111799	ΒΙΔΑ, M8 x 16 (περιλαμβάνεται με τα Εξαρτήματα 49, 53 και 54) Στερέωση σε τοίχο Ανάρτηση σε καρότσι	6 4
48	238909	ΚΑΛΩΔΙΟ, συγκρότημα γείωσης	1
49	24E883	ΣΤΗΡΙΓΜΑ, χειριστήριο αέρα, μόνο στερέωση σε τοίχο (περιλαμβάνει τα Εξαρτήματα 16 και 23)	1
53	βλ. σελ. 45	ΚΙΤ ΑΝΑΡΤΗΣΗΣ ΣΕ ΚΑΡΟΤΣΙ, βλ. σελίδα 45 (G10Cxx μοντέλα μόνο)	1
54	βλ. σελ. 45	ΚΙΤ ΣΤΕΡΕΩΣΗΣ ΣΕ ΤΟΙΧΟ; βλ. σελίδα 45 (G10Wxx μοντέλα μόνο)	1

----- Δεν πωλείται χωριστά.

ΣΗΜΕΙΩΣΗ: Διατίθενται δωρεάν εφεδρικές ετικέτες, σήματα, πινακίδες και κάρτες προειδοποίησης.

Μοντέλα G15xxx

Αυτός ο κατάλογος περιλαμβάνει όλα τα πιθανά εξαρτήματα για τα πακέτα G15xxx. Βλ. σελ. 8 για να ελέγξετε εάν ένα εξάρτημα περιλαμβάνεται στο πακέτο σας.

Αναφ.	Εξάρτημα	Περιγραφή	Ποσότη.
1	W15AAS W15BAS W15BBS W15FAS W15FBS	Συγκρότημα αντλίας, βλ. Εγχειρίδιο 312794 M02LN0 x LW025A M04LN0 x LW050A M04LT0 x LW050A M12LN0 x LW150A M12LT0 x LW150A	1
2	24A585 24A583 24A581	ΠΙΝΑΚΑΣ, χειριστήρια αέρα (περιλαμβάνει το Εξάρτημα 3b) Κινητήρας M02xxx ή M04xxx, αντλία και πιστόλι, βλ. σελίδα 46 Κινητήρας M12xxx, αντλία μόνο, βλ. σελίδα 47 Κινητήρας M12xxx, αντλία και πιστόλι, βλ. σελίδα 46	1
3a	24A575 24A576	ΔΑΤΑΤΡΑΚ, συγκρότημα, βλ. εγχειρίδιο 313541 Κινητήρας M02xxx και M04xxx Κινητήρας M12xxx	1
3b	-----	ΕΝΘΕΤΟ, πίνακας (περιλαμβάνεται με το Εξάρτημα 2)	1
4	256420 256422 256424	ΕΥΚΑΜΠΤΟΣ ΣΩΛΗΝΑΣ, αναρρόφηση (περιλαμβάνεται με το Εξάρτημα 5) Αντλία βαφής LW025A ή LW050A Αντλία βαφής LW150A, ανάρτηση σε καρότσι Αντλία βαφής LW150A, στερέωση σε τοίχο	1
5	----- 187190	ΦΙΛΤΡΟ (περιλαμβάνεται με το Εξάρτημα 4) Αντλία βαφής LW025A ή LW050A, βλ. σελίδα 48 για συσκευασίες των 10 Αντλία βαφής LW150A	1
6	24A587	ΦΙΛΤΡΟ, ρευστό	1
7	-----	ΣΥΝΔΕΤΙΚΟ ΕΞΑΡΤΗΜΑ, ένωση (περιλαμβάνεται με το Εξάρτημα 6)	1
9	241812	ΕΥΚΑΜΠΤΟΣ ΣΩΛΗΝΑΣ, ρευστό (πακέτα με πιστόλι)	1
10	26B501 26B503	ΠΙΣΤΟΛΙ, PerformAA 15, GF, καρβιδίου, όλα τα μοντέλα G15xxx εκτός των G15C15, G15C17, G15W11 και G15W13 ΠΙΣΤΟΛΙ, PerformAA 15, WL, καρβιδίου, μοντέλα G15C15, G15C17, G15W11 και G15W13	1
11	AXM413	ΜΠΕΚ (πακέτα με πιστόλι AA)	1
12	AXMxxx	ΕΠΙΛΟΓΗ ΜΠΕΚ (πακέτα με πιστόλι AA)	1
13	512351 121238	ΠΡΟΣΑΡΜΟΓΕΑΣ, έξοδος Αντλία βαφής LW025A ή LW050A, 1/4 nptm x 3/8 nptf Αντλία βαφής LW150A, 3/8 nptm x 3/4 nptf	1
14	256390	ΕΥΚΑΜΠΤΟΣ ΣΩΛΗΝΑΣ ΑΕΡΑ, πιστόλι (όλα τα πακέτα AA)	1
15	256410	ΧΟΑΝΗ (περιλαμβάνει 17, 19, 20 και 21)	1

Αναφ.	Εξάρτημα	Περιγραφή	Ποσότη.
16	105332	ΠΕΡΙΚΟΧΛΙΟ, ασφάλισης, M5 x 0,08 (περιλαμβάνεται με τα Εξαρτήματα 2 και 49)	2
17	-----	ΣΩΛΗΝΑΣ, είσοδος, χοάνη (περιλαμβάνεται με το Εξάρτημα 15)	1
18	-----	ΚΛΙΠ, εύκαμπτος σωλήνας (όλα τα πακέτα AA), βλ. σελίδα 48 για συσκευασίες των 10	7
19	-----	ΔΑΚΤΥΛΙΟΣ Ο, χοάνη (περιλαμβάνεται με το Εξάρτημα 15)	1
20	112133	ΣΙΤΑ, χοάνη (περιλαμβάνεται με το Εξάρτημα 15)	1
21	----- 24B299	ΠΡΟΣΑΡΜΟΓΕΑΣ, 3/4 in. έως 1/2 in. Αντλία βαφής LW025A με χοάνη (περιλαμβάνεται με το Εξάρτημα 15) Αντλία βαφής LW050A ή LW075A με εύκαμπτο σωλήνα αναρρόφησης	1
22	239069	ΕΥΚΑΜΠΤΟΣ ΣΩΛΗΝΑΣ, μαστιγοειδής	1
23	111799	ΒΙΔΑ, M8 x 16 (περιλαμβάνεται με τα Εξαρτήματα 49, 53 και 54) Στερέωση σε τοίχο και σε στατώ Ανάρτηση σε καρότσι	6 4
26	105335	ΒΙΔΑ (στερέωση σε στατώ μόνο)	1
37	166846	ΠΡΟΣΑΡΜΟΓΕΑΣ, για μαστιγοειδή εύκαμπτο σωλήνα	1
48	238909	ΚΑΛΩΔΙΟ ΓΕΙΩΣΗΣ, συγκρότημα	1
49	24E883	ΣΤΗΡΙΓΜΑ, χειριστήριο αέρα, στερέωση σε τοίχο και σε στατώ μόνο (περιλαμβάνει τα Εξαρτήματα 16 και 23)	1
53	289694	ΚΙΤ ΑΝΑΡΤΗΣΗΣ ΣΕ ΚΑΡΟΤΣΙ, βλ. σελίδα 45 (G15Cxx μοντέλα μόνο)	1
54	24A578	ΚΙΤ ΣΤΕΡΕΩΣΗΣ ΣΕ ΤΟΙΧΟ, βλ. σελίδα 45 (G15Wxx μοντέλα μόνο)	1
55	24A577	ΚΙΤ ΣΤΕΡΕΩΣΗΣ ΣΕ ΣΤΑΤΩ, βλ. σελίδα 45 (G15Txx μοντέλα μόνο)	1

----- Δεν πωλείται χωριστά.

ΣΗΜΕΙΩΣΗ: Διατίθενται δωρεάν εφεδρικές ετικέτες, σήματα, πινακίδες και κάρτες προειδοποίησης.

Μοντέλα G18xxx

Αυτός ο κατάλογος περιλαμβάνει όλα τα πιθανά εξαρτήματα για τα πακέτα G18xxx. Βλ. σελ. 9 για να ελέγξετε εάν ένα εξάρτημα περιλαμβάνεται στο πακέτο σας.

Αναφ.	Εξάρτημα	Περιγραφή	Ποσότ.
1	W18EAS W18EBS	Συγκρότημα αντλίας, βλ. εγχειρίδιο 312794 M12LN0 x LW125A M12LT0 x LW125A	1
2	24A583 24A581	ΠΙΝΑΚΑΣ, χειριστήρια αέρα (περιλαμβάνει το εξάρτημα 3b) αντλία μόνο, βλ. σελίδα 47 αντλία και πιστόλι, βλ. σελίδα 46	1
3a	24A576	ΔΑΤΑΤΡΑΚ, συγκρότημα, βλ. εγχειρίδιο 313541	1
3b	-----	ΕΝΘΕΤΟ, πίνακας (περιλαμβάνεται με το Εξάρτημα 2)	1
4	256422 256424	ΕΥΚΑΜΠΤΟΣ ΣΩΛΗΝΑΣ, αναρρόφηση (περιλαμβάνει το Εξάρτημα 5) πακέτα ανάρτησης σε καρότσι πακέτα στερέωσης σε τοίχο	1
5	187190	ΦΙΛΤΡΟ (περιλαμβάνεται με το Εξάρτημα 4)	1
6	24A587	ΦΙΛΤΡΟ, ρευστό	1
7	-----	ΣΥΝΔΕΤΙΚΟ ΕΞΑΡΤΗΜΑ, ένωση (περιλαμβάνεται με το Εξάρτημα 6)	1
9	241812	ΕΥΚΑΜΠΤΟΣ ΣΩΛΗΝΑΣ, ρευστό (πακέτα με πιστόλι)	1
10	25B511 26B518	ΠΙΣΤΟΛΙ, PerformAA 50 ΠΙΣΤΟΛΙ, PerformAA με μπεκ RAC	1
11	ΑΧΜ413	ΜΠΕΚ, (πακέτα με πιστόλι μοντέλο 26B511)	1
12	ΑΧΜxxx	ΕΠΙΛΟΓΗ ΜΠΕΚ (πακέτα με πιστόλι μοντέλο 26B511)	1
13	121237	ΠΡΟΣΑΡΜΟΓΕΑΣ, 3/8 nptm x 1/2 nptf	1

Αναφ.	Εξάρτημα	Περιγραφή	Ποσότ.
14	256390	ΕΥΚΑΜΠΤΟΣ ΣΩΛΗΝΑΣ ΑΕΡΑ, πιστόλι (όλα τα πακέτα AA)	1
16	105332	ΠΕΡΙΚΟΧΛΙΟ, ασφάλισης, M5 x 0,08 (περιλαμβάνεται με τα Εξαρτήματα 2 και 49)	2
18	-----	ΚΛΙΠ, εύκαμπτος σωλήνας (όλα τα πακέτα AA), βλ. σελίδα 48 για συσκευασίες των 10	7
22	239069	ΕΥΚΑΜΠΤΟΣ ΣΩΛΗΝΑΣ, μαστιγιοειδής	1
23	111799	ΒΙΔΑ, M8 x 16 (περιλαμβάνεται με τα Εξαρτήματα 49, 53 και 54) Στερέωση σε τοίχο Ανάρτηση σε καρότσι	6 4
37	166846	ΠΡΟΣΑΡΜΟΓΕΑΣ, για μαστιγιοειδή εύκαμπο σωλήνα	1
48	238909	ΚΑΛΩΔΙΟ, συγκρότημα γείωσης	1
49	24E883	ΣΤΗΡΙΓΜΑ, χειριστήριο αέρα, μόνο στερέωση σε τοίχο (περιλαμβάνει τα Εξαρτήματα 16 και 23)	1
53	289694	ΚΙΤ ΑΝΑΡΤΗΣΗΣ ΣΕ ΚΑΡΟΤΣΙ, βλ. σελίδα 45 (G18Cxx μοντέλα μόνο)	1
54	24A578	ΚΙΤ ΣΤΕΡΕΩΣΗΣ ΣΕ ΤΟΙΧΟ, βλ. σελίδα 45 (G18Wxx μοντέλα μόνο)	1

----- Δεν πωλείται χωριστά.

ΣΗΜΕΙΩΣΗ: Διατίθενται δωρεάν εφεδρικές ετικέτες, σήματα, πινακίδες και κάρτες προειδοποίησης.

Μοντέλα G23xxx

Αυτός ο κατάλογος περιλαμβάνει όλα τα πιθανά εξαρτήματα για τα πακέτα G23xxx. Βλ. σελ. 10 για να ελέγξετε εάν ένα εξάρτημα περιλαμβάνεται στο πακέτο σας.

Αναφ.	Εξάρτημα	Περιγραφή	Ποσότητα
1	W23DAS W23DBS	Συγκρότημα αντλίας, βλ. εγχειρίδιο 312794 M12LN0 x LW100A M23LT0 x LW100A	1
2	24A583 24A581	ΠΙΝΑΚΑΣ, χειριστήρια αέρα (περιλαμβάνει το εξάρτημα 3b) αντλία μόνο, βλ. σελίδα 47 αντλία και πιστόλι, βλ. σελίδα 46	1
3a	24A576	ΔΑΤΑΤΡΑΚ, συγκρότημα, βλ. εγχειρίδιο 313541	1
3b	-----	ΕΝΘΕΤΟ, πίνακας (περιλαμβάνεται με το Εξάρτημα 2)	1
4	256421 256423	ΕΥΚΑΜΠΤΟΣ ΣΩΛΗΝΑΣ, αναρρόφηση (περιλαμβάνει το Εξάρτημα 5) πακέτα ανάρτησης σε καρότσι πακέτα στερέωσης σε τοίχο	1
5	181073	ΦΙΛΤΡΟ (περιλαμβάνεται με το Εξάρτημα 4)	1
6	24A587	ΦΙΛΤΡΟ, ρευστό	1
7	-----	ΣΥΝΔΕΤΙΚΟ ΕΞΑΡΤΗΜΑ, ένωση (περιλαμβάνεται με το Εξάρτημα 6)	1
9	241812	ΕΥΚΑΜΠΤΟΣ ΣΩΛΗΝΑΣ, υγρό (πακέτα με πιστόλι)	1
10	XTR501 26B511 26B518	ΠΙΣΤΟΛΙ XTR 5 PerformAA 50 PerformAA με μπεκ RAC	1
11	ΑΧΜ413	ΜΠΕΚ (πακέτα με πιστόλι PerformAA 50)	1
12	ΑΧΜxxx	ΕΠΙΛΟΓΗ ΜΠΕΚ (πακέτα με πιστόλι PerformAA 50)	1
13	512351	ΠΡΟΣΑΡΜΟΓΕΑΣ, 1/4 nptm x 3/8 nptf	1
14	256390	ΕΥΚΑΜΠΤΟΣ ΣΩΛΗΝΑΣ ΑΕΡΑ, πιστόλι (όλα τα πακέτα AA)	1
15	256410	ΧΟΑΝΗ (περιλαμβάνει τα Εξαρτήματα 17, 19 και 20)	1
16	105332	ΠΕΡΙΚΟΧΛΙΟ, ασφάλισης, M5 x 0,08 (περιλαμβάνεται με τα Εξαρτήματα 2 και 49)	2

Αναφ.	Εξάρτημα	Περιγραφή	Ποσότητα
17	-----	ΣΩΛΗΝΑΣ, είσοδος, χοάνη (περιλαμβάνεται με το Εξάρτημα 15)	1
18	-----	ΚΛΙΠ, εύκαμπτος σωλήνας (όλα τα πακέτα AA), βλ. σελίδα 48 για συσκευασίες των 10	7
19	-----	ΔΑΚΤΥΛΙΟΣ Ο, χοάνη (περιλαμβάνεται με το Εξάρτημα 15)	1
20	112133	ΣΙΤΑ, χοάνη (περιλαμβάνεται με το Εξάρτημα 15)	1
22	239069	ΕΥΚΑΜΠΤΟΣ ΣΩΛΗΝΑΣ, μαστιγοειδής	1
23	111799	ΒΙΔΑ, M8 x 16 (περιλαμβάνεται με τα Εξαρτήματα 49, 53 και 54) Στερέωση σε τοίχο Ανάρτηση σε καρότσι	6 4
37	166846	ΠΡΟΣΑΡΜΟΓΕΑΣ, για μαστιγοειδή εύκαμπο σωλήνα	1
48	238909	ΚΑΛΩΔΙΟ, συγκρότημα γείωσης	1
49	24E883	ΣΤΗΡΙΓΜΑ, χειριστήριο αέρα, μόνο στερέωση σε τοίχο (περιλαμβάνει τα Εξαρτήματα 16 και 23)	1
53	289694	ΚΙΤ ΑΝΑΡΤΗΣΗΣ ΣΕ ΚΑΡΟΤΣΙ, βλ. σελίδα 45 (G23Cxx μοντέλα μόνο)	1
54	24A578	ΚΙΤ ΣΤΕΡΕΩΣΗΣ ΣΕ ΤΟΙΧΟ, βλ. σελίδα 45 (G23Wxx μοντέλα μόνο)	1

----- Δεν πωλείται χωριστά.

ΣΗΜΕΙΩΣΗ: Διατίθενται δωρεάν εφεδρικές ετικέτες, σήματα,
πινακίδες και κάρτες προειδοποίησης.

Μοντέλα G24xxx

Αυτός ο κατάλογος περιλαμβάνει όλα τα πιθανά εξαρτήματα για τα πακέτα G24xxx. Βλ. σελ. 11 για να ελέγξετε εάν ένα εξάρτημα περιλαμβάνεται στο πακέτο σας.

Αναφ.	Εξάρτημα	Περιγραφή	Ποσότ.
1	W24FAS W24FBS	Συγκρότημα αντλίας, βλ. εγχειρίδιο 312794 M18LN0 x LW150A M18LT0 x LW150A	1
2	24A583 24A581	ΠΙΝΑΚΑΣ, χειριστήρια αέρα (περιλαμβάνει το Εξάρτημα 3b) αντλία μόνο, βλ. σελίδα 47 αντλία και πιστόλι, βλ. σελίδα 46	1
3a	24A576	ΔΑΤΑΤΡΑΚ, συγκρότημα, βλ. εγχειρίδιο 313541	1
3b	-----	ΕΝΘΕΤΟ, πίνακας (περιλαμβάνεται με το Εξάρτημα 2)	1
4	256422 256424	ΕΥΚΑΜΠΤΟΣ ΣΩΛΗΝΑΣ, αναρρόφηση (περιλαμβάνει το Εξάρτημα 5) πακέτα ανάρτησης σε καρότσι πακέτα στερέωσης σε τοίχο	1
5	187190	ΦΙΛΤΡΟ (περιλαμβάνεται με το Εξάρτημα 4)	1
6	24A587	ΦΙΛΤΡΟ, ρευστό	1
7	-----	ΣΥΝΔΕΤΙΚΟ ΕΞΑΡΤΗΜΑ, ένωση (περιλαμβάνεται με το Εξάρτημα 6)	1
9	241812	ΕΥΚΑΜΠΤΟΣ ΣΩΛΗΝΑΣ, υγρό (πακέτα με πιστόλι)	1
10	XTR501 26B511 26B518	ΠΙΣΤΟΛΙ XTR 5 PerformAA 50 PerformAA με μπεκ RAC	1
11	ΑΧΜ413	ΜΠΕΚ (πακέτα με πιστόλι PerformAA 50)	1
12	ΑΧΜxxx	ΕΠΙΛΟΓΗ ΜΠΕΚ (πακέτα με πιστόλι PerformAA)	1
13	121238	ΠΡΟΣΑΡΜΟΓΕΑΣ, 3/8 nptf x 3/4 nptm	1

Αναφ.	Εξάρτημα	Περιγραφή	Ποσότ.
14	256390	ΕΥΚΑΜΠΤΟΣ ΣΩΛΗΝΑΣ ΑΕΡΑ, πιστόλι (όλα τα πακέτα ΑΑ)	1
16	105332	ΠΕΡΙΚΟΧΛΙΟ, ασφάλισης, M5 x 0,08 (περιλαμβάνεται με τα Εξαρτήματα 2 και 49)	2
18	-----	ΚΛΙΠ, εύκαμπτος σωλήνας (όλα τα πακέτα ΑΑ), βλ. σελίδα 48 για συσκευασίες των 10	7
22	239069	ΕΥΚΑΜΠΤΟΣ ΣΩΛΗΝΑΣ, μαστιγιοειδής	1
23	111799	ΒΙΔΑ, M8 x 16 (περιλαμβάνεται με τα Εξαρτήματα 49, 53 και 54) Στερέωση σε τοίχο Ανάρτηση σε καρότσι	6 4
37	166846	ΠΡΟΣΑΡΜΟΓΕΑΣ, για μαστιγιοειδή εύκαμπο σωλήνα	1
48	238909	ΚΑΛΩΔΙΟ, συγκρότημα γείωσης	1
49	24E883	ΣΤΗΡΙΓΜΑ, χειριστήριο αέρα, μόνο στερέωση σε τοίχο (περιλαμβάνει τα Εξαρτήματα 16 και 23)	1
53	289694	ΚΙΤ ΑΝΑΡΤΗΣΗΣ ΣΕ ΚΑΡΟΤΣΙ, βλ. σελίδα 45 (G24Cxx μοντέλα μόνο)	1
54	24A578	ΚΙΤ ΣΤΕΡΕΩΣΗΣ ΣΕ ΤΟΙΧΟ, βλ. σελίδα 45 (G24Wxx μοντέλα μόνο)	1

----- Δεν πωλείται χωριστά.

ΣΗΜΕΙΩΣΗ: Διατίθενται δωρεάν εφεδρικές ετικέτες, σήματα,
πινακίδες και κάρτες προειδοποίησης.

Μοντέλα G28xxx

Αυτός ο κατάλογος περιλαμβάνει όλα τα πιθανά εξαρτήματα για τα πακέτα G28xxx. Βλ. σελ. 11 για να ελέγξετε εάν ένα εξάρτημα περιλαμβάνεται στο πακέτο σας.

Αναφ.	Εξάρτημα	Περιγραφή	Ποσότ.
1	W28EAS W28EBS	Συγκρότημα αντλίας, βλ. εγχειρίδιο 312794 M18LN0 x LW125A M18LT0 x LW125A	1
2	24A583 24A581	ΠΙΝΑΚΑΣ, χειριστήρια αέρα (περιλαμβάνει το Εξάρτημα 3b) αντλία μόνο, βλ. σελίδα 47 αντλία και πιστόλι, βλ. σελίδα 46	1
3a	24A576	ΔΑΤΑΤΡΑΚ, συγκρότημα, βλ. εγχειρίδιο 313541	1
3b	-----	ΕΝΘΕΤΟ, πίνακας (περιλαμβάνεται με το Εξάρτημα 2)	1
4	256422 256424	ΕΥΚΑΜΠΤΟΣ ΣΩΛΗΝΑΣ, αναρρόφηση (περιλαμβάνει το Εξάρτημα 5) πακέτα ανάρτησης σε καρότσι πακέτα στερέωσης σε τοίχο	1
5	187190	ΦΙΛΤΡΟ (περιλαμβάνεται με το Εξάρτημα 4)	1
6	24A587	ΦΙΛΤΡΟ, ρευστό	1
7	-----	ΣΥΝΔΕΤΙΚΟ ΕΞΑΡΤΗΜΑ, ένωση (περιλαμβάνεται με το Εξάρτημα 6)	1
9	241812	ΕΥΚΑΜΠΤΟΣ ΣΩΛΗΝΑΣ, υγρό (πακέτα με πιστόλι)	1
10	XTR501 26B511 26B518	ΠΙΣΤΟΛΙ XTR 5 PerformAA 50 PerformAA με μπεκ RAC	1
11	AXM413	ΜΠΕΚ (πακέτα με πιστόλι AA)	1
12	AXMxxx	ΕΠΙΛΟΓΗ ΜΠΕΚ (πακέτα με πιστόλι AA)	1
13	121237	ΠΡΟΣΑΡΜΟΓΕΑΣ, 3/8 nptm x 1/2 nptf	1

Αναφ.	Εξάρτημα	Περιγραφή	Ποσότ.
14	256390	ΕΥΚΑΜΠΤΟΣ ΣΩΛΗΝΑΣ ΑΕΡΑ, πιστόλι (όλα τα πακέτα AA)	1
16	105332	ΠΕΡΙΚΟΧΛΙΟ, ασφάλισης, M5 x 0,08 (περιλαμβάνεται με τα Εξαρτήματα 2 και 49)	2
18	-----	ΚΛΙΠ, εύκαμπτος σωλήνας (όλα τα πακέτα AA), βλ. σελίδα 48 για συσκευασίες των 10	7
22	239069	ΕΥΚΑΜΠΤΟΣ ΣΩΛΗΝΑΣ, μαστιγιοειδής	1
23	111799	ΒΙΔΑ, M8 x 16 (περιλαμβάνεται με τα Εξαρτήματα 49, 53 και 54) Στερέωση σε τοίχο Ανάρτηση σε καρότσι	6 4
37	166846	ΠΡΟΣΑΡΜΟΓΕΑΣ, για μαστιγιοειδή εύκαμπο σωλήνα	1
48	238909	ΚΑΛΩΔΙΟ, συγκρότημα γείωσης	1
49	24E883	ΣΤΗΡΙΓΜΑ, χειριστήριο αέρα, μόνο στερέωση σε τοίχο (περιλαμβάνει τα Εξαρτήματα 16 και 23)	1
53	289694	ΚΙΤ ΑΝΑΡΤΗΣΗΣ ΣΕ ΚΑΡΟΤΣΙ, βλ. σελίδα 45 (G28Cxx μοντέλα μόνο)	1
54	24A578	ΚΙΤ ΣΤΕΡΕΩΣΗΣ ΣΕ ΤΟΙΧΟ, βλ. σελίδα 45 (G28Wxx μοντέλα μόνο)	1

----- Δεν πωλείται χωριστά.

ΣΗΜΕΙΩΣΗ: Διατίθενται δωρεάν εφεδρικές ετικέτες, σήματα,
πινακίδες και κάρτες προειδοποίησης.

Μοντέλα G30xxx

Αυτός ο κατάλογος περιλαμβάνει όλα τα πιθανά εξαρτήματα για τα πακέτα G30xxx. Βλ. σελίδα 12 για να ελέγξετε εάν ένα εξάρτημα περιλαμβάνεται στο πακέτο σας.

Αναφ.	Εξάρτημα	Περιγραφή	Ποσότη.
1	W30AAS W30ABS W30CAS W30CBS	Συγκρότημα αντλίας, βλ. εγχειρίδιο 312794 M04LN0 x LW025A M04LT0 x LW025A M12LN0 x LW075A M12LT0 x LW075A	1
2	24A586 24A585 24A583 24A581	ΠΙΝΑΚΑΣ, χειριστήρια αέρα (περιλαμβάνει το Εξάρτημα 3b) Κινητήρας M04xxx, αντλία μόνο, βλ. σελίδα 47 Κινητήρας M04xxx, αντλία και πιστόλι; βλ. σελίδα 46 Κινητήρας M12xxx, αντλία μόνο, βλ. σελίδα 47 Κινητήρας M12xxx, αντλία και πιστόλι; βλ. σελίδα 46	1
3a	24A575 24A576	ΔΑΤΑΤΡΑΚ, συγκρότημα, βλ. εγχειρίδιο 313541 Κινητήρες M04xxx Κινητήρες M12xxx	1
3b	-----	ΕΝΘΕΤΟ, πίνακας (περιλαμβάνεται με το Εξάρτημα 2)	1
4	256420 24C581 256421 256423	ΕΥΚΑΜΠΤΟΣ ΣΩΛΗΝΑΣ, αναρρόφηση (περιλαμβάνει το Εξάρτημα 5) Αντλία βαφής LW025A Μοντέλο G30C37 Αντλία βαφής LW075A, ανάρτηση σε καρότσι Αντλία βαφής LW075A, στερέωση σε τοίχο	1
5	----- 181073	ΦΙΛΤΡΟ (περιλαμβάνεται με το Εξάρτημα 4) Αντλία βαφής LW025A, βλ. σελίδα 48 για πακέτα των 10 Αντλία βαφής LW075A	1
6	24A587	ΦΙΛΤΡΟ, ρευστού, συγκρότημα (εάν περιλαμβάνεται, χρησιμοποιεί τα Εξαρτήματα 6a και 6b)	1
6a	24A587	ΦΙΛΤΡΟ, ρευστού, βλ. εγχειρίδιο 307273	1
6b	-----	ΣΥΝΔΕΤΙΚΟ ΕΞΑΡΤΗΜΑ, ένωση	1
9	H52525 24B562 241812	ΕΥΚΑΜΠΤΟΣ ΣΩΛΗΝΑΣ, ρευστό (πακέτα με πιστόλι) G30W57-G30W60 G30C13, G30C57, G30C69 Όλα τα άλλα πακέτα	1
10	XTR501 26B511 26B518	ΠΙΣΤΟΛΙ XTR 5 PerformAA 50 PerformAA με μπεκ RAC	1
11	AXM413	ΜΠΕΚ (πακέτα με πιστόλια AA)	1
12	AXMxxx	ΕΠΙΛΟΓΗ ΜΠΕΚ (πακέτα με πιστόλια AA)	1
13	512351	ΠΡΟΣΑΡΜΟΓΕΑΣ, 1/4 nptm x 3/8 nptf	1

Αναφ.	Εξάρτημα	Περιγραφή	Ποσότη.
14	256390	ΕΥΚΑΜΠΤΟΣ ΣΩΛΗΝΑΣ ΑΕΡΑ, πιστόλι, 7,6 μέτρα (25 ft), χρησιμοποιείται στα περισσότερα πακέτα AA	1
	256389	ΕΥΚΑΜΠΤΟΣ ΣΩΛΗΝΑΣ ΑΕΡΑ, πιστόλι, 15,2 μέτρα (50 ft), χρησιμοποιείται αποκλειστικά στο μοντέλο G30C69	1
15	256410	ΧΟΑΝΗ (περιλαμβάνει τα Εξαρτήματα 17, 19 και 20)	1
16	105332	ΠΕΡΙΚΟΧΛΙΟ, ασφάλισης, M5 x 0,08 (περιλαμβάνεται με τα Εξαρτήματα 2 και 49)	2
17	-----	ΣΩΛΗΝΑΣ, είσοδος, χοάνη (περιλαμβάνεται με το Εξάρτημα 15)	1
18	-----	ΚΛΙΠ, εύκαμπτος σωλήνας (όλα τα πακέτα AA), βλ. σελ. 48 για συσκευασίες των 10	7
19	-----	ΔΑΚΤΥΛΙΟΣ Ο, χοάνη (περιλαμβάνεται με το Εξάρτημα 15)	1
20	112133	ΣΙΤΑ, χοάνη (περιλαμβάνεται με το Εξάρτημα 15)	1
21	-----	ΠΡΟΣΑΡΜΟΓΕΑΣ, 3/4 in. έως 1/2 in. (μόνο LW025A, περιλαμβάνεται με το εξάρτημα 15)	1
22	239069	ΕΥΚΑΜΠΤΟΣ ΣΩΛΗΝΑΣ, μαστιγιοειδής	1
23	111799	ΒΙΔΑ, M8 x 16 (περιλαμβάνεται με τα Εξαρτήματα 49, 53 και 54) Στερέωση σε τοίχο και σε στατώ Ανάρτηση σε καρότσι	6 4
26	105335	ΒΙΔΑ (στερέωση σε στατώ μόνο)	1
37	166846	ΠΡΟΣΑΡΜΟΓΕΑΣ, για μαστιγιοειδή εύκαμπο σωλήνα	1
41	256425	ΒΑΛΒΙΔΑ, αποστράγγιση, ανοξειδωτος χάλυβας (εάν υπάρχει, περιλαμβάνει τα Εξαρτήματα 44 και 45)	1
44	-----	ΣΥΖΕΥΞΗ, εύκαμπτος σωλήνας, αποστράγγιση (περιλαμβάνεται με το Εξάρτημα 41)	1
45	-----	ΕΥΚΑΜΠΤΟΣ ΣΩΛΗΝΑΣ, αποστράγγιση (περιλαμβάνεται με το Εξάρτημα 41)	1
48	238909	ΚΑΛΩΔΙΟ ΓΕΙΩΣΗΣ, συγκρότημα	1
49	24E883	ΣΤΗΡΙΓΜΑ, χειριστήριο αέρα, στερέωση σε τοίχο και σε στατώ μόνο (περιλαμβάνει τα Εξαρτήματα 16 και 23)	1
53	289694	ΚΙΤ ΑΝΑΡΤΗΣΗΣ ΣΕ ΚΑΡΟΤΣΙ, βλ. σελίδα 45 (G30Cxx μοντέλα μόνο)	1
54	24A578	ΚΙΤ ΣΤΕΡΕΩΣΗΣ ΣΕ ΤΟΙΧΟ, βλ. σελίδα 45 (G30Wxx μοντέλα μόνο)	1
55	24A577	ΚΙΤ ΣΤΕΡΕΩΣΗΣ ΣΕ ΣΤΑΤΩ, βλ. σελίδα 45 (G30Txx μοντέλα μόνο)	1

----- Δεν πωλείται χωριστά.

ΣΗΜΕΙΩΣΗ: Διατίθενται δωρεάν εφεδρικές ετικέτες, σήματα,
πινακίδες και κάρτες προειδοποίησης.

Μοντέλα G36xxx

Αυτός ο κατάλογος περιλαμβάνει όλα τα πιθανά εξαρτήματα για τα πακέτα G36xxx. Βλ. σελίδα 14 για να ελέγξετε εάν ένα εξάρτημα περιλαμβάνεται στο πακέτο σας.

Αναφ.	Εξάρτημα	Περιγραφή	Ποσότ.
1	W36DAS W36DBS	Συγκρότημα αντλίας, βλ. εγχειρίδιο 312794 M18LN0 x LW100A M18LT0 x LW100A	1
2	24A583 24A581	ΠΙΝΑΚΑΣ, χειριστήρια αέρα (περιλαμβάνει το Εξάρτημα 3b) αντλία μόνο, βλ. σελίδα 47 αντλία και πιστόλι, βλ. σελίδα 46	1
3a	24A576	ΔΑΤΑΤΡΑΚ, συγκρότημα, βλ. εγχειρίδιο 313541	1
3b	-----	ΕΝΘΕΤΟ, πίνακας (περιλαμβάνεται με το Εξάρτημα 2)	1
4	256421 256423	ΕΥΚΑΜΠΤΟΣ ΣΩΛΗΝΑΣ, αναρρόφηση (περιλαμβάνει το Εξάρτημα 5) πακέτα ανάρτησης σε καρότσι πακέτα στερέωσης σε τοίχο	1
5	181073	ΦΙΛΤΡΟ (περιλαμβάνεται με το Εξάρτημα 4)	1
6	24A587	ΦΙΛΤΡΟ, ρευστό	1
7	-----	ΣΥΝΔΕΤΙΚΟ ΕΞΑΡΤΗΜΑ, ένωση (περιλαμβάνεται με το Εξάρτημα 6)	1
9	H42525 24A412	ΕΥΚΑΜΠΤΟΣ ΣΩΛΗΝΑΣ, ρευστό (πακέτα με πιστόλι) XTR 5 με μπεκ RAC PerformAA 50 και PerformAA RAC	1
10	XTR504 26B511 26B518	ΠΙΣΤΟΛΙ XTR 5 με μπεκ RAC PerformAA 50 PerformAA με μπεκ RAC	1
11	AXM413	ΜΠΕΚ (πακέτα με πιστόλι PerformAA 50)	1
12	AXMxxx	ΕΠΙΛΟΓΗ ΜΠΕΚ (πακέτα με πιστόλι PerformAA 50)	1
13	512351	ΠΡΟΣΑΡΜΟΓΕΑΣ, 1/4 nptm x 3/8 nptf	1
14	256390	ΕΥΚΑΜΠΤΟΣ ΣΩΛΗΝΑΣ ΑΕΡΑ, πιστόλι, (όλα τα πακέτα AA)	1
16	105332	ΠΕΡΙΚΟΧΛΙΟ, ασφάλισης, M5 x 0,08 (περιλαμβάνεται με τα Εξαρτήματα 2 και 49)	2

Αναφ.	Εξάρτημα	Περιγραφή	Ποσότ.
18	-----	ΚΛΙΠ, εύκαμπτος σωλήνας (όλα τα πακέτα AA), βλ. σελίδα 48 για συσκευασίες των 10	7
22	239069	ΕΥΚΑΜΠΤΟΣ ΣΩΛΗΝΑΣ, μαστιγιοειδής (πακέτα AA μόνο)	1
23	111799	ΒΙΔΑ, M8 x 16 (περιλαμβάνεται με τα Εξαρτήματα 49, 53 και 54) Στερέωση σε τοίχο Ανάρτηση σε καρότσι	6 4
37	166846	ΠΡΟΣΑΡΜΟΓΕΑΣ, για μαστιγιοειδή σωλήνα (πακέτα AA μόνο)	1
41	256425	ΒΑΛΒΙΔΑ, αποστράγγιση, ανοξειδωτος χάλυβας (περιλαμβάνει τα Εξαρτήματα 44 και 45)	1
44	-----	ΣΥΖΕΥΞΗ, εύκαμπτος σωλήνας, αποστράγγιση (περιλαμβάνεται με το Εξάρτημα 41)	1
45	-----	ΕΥΚΑΜΠΤΟΣ ΣΩΛΗΝΑΣ, αποστράγγιση (περιλαμβάνεται με το Εξάρτημα 41)	1
48	238909	ΚΑΛΩΔΙΟ, συγκρότημα γείωσης	1
49	24E883	ΣΤΗΡΙΓΜΑ, χειριστήριο αέρα, μόνο στερέωση σε τοίχο (περιλαμβάνει τα Εξαρτήματα 16 και 23)	1
53	289694	ΚΙΤ ΑΝΑΡΤΗΣΗΣ ΣΕ ΚΑΡΟΤΣΙ, βλ. σελίδα 45 (G36Cxx μοντέλα μόνο)	1
54	24A578	ΚΙΤ ΣΤΕΡΕΩΣΗΣ ΣΕ ΤΟΙΧΟ, βλ. σελίδα 45 (G36Wxx μοντέλα μόνο)	1

----- Δεν πωλείται χωριστά.

ΣΗΜΕΙΩΣΗ: Διατίθενται δωρεάν εφεδρικές ετικέτες, σήματα, πινακίδες και κάρτες προειδοποίησης.

Μοντέλα G45xxx

Αυτός ο κατάλογος περιλαμβάνει όλα τα πιθανά εξαρτήματα για τα πακέτα G45xxx. Βλ. σελίδα 15 για να ελέγξετε εάν ένα εξάρτημα περιλαμβάνεται στο πακέτο σας.

Αναφ.	Εξάρτημα	Περιγραφή	Ποσότη.
1	W45BAS W45BBS	Συγκρότημα αντλίας, βλ. εγχειρίδιο 312794 M12LN0 x LW050A M12LTO x LW050A	1
2	24A583 24A582 24A581	ΠΙΝΑΚΑΣ, χειριστήρια αέρα (περιλαμβάνει το εξάρτημα 3b) αντλία μόνο, 100 psi, βλ. σελίδα 47 αντλία και πιστόλι, 90 psi, βλ. σελίδα 46 αντλία και πιστόλι, 100 psi βλ. σελίδα 46	1
3a	24A576	ΔΑΤΑΤΡΑΚ, συγκρότημα, βλ. εγχειρίδιο 313541	1
3b	-----	ΕΝΘΕΤΟ, πίνακας (περιλαμβάνεται με το Εξάρτημα 2)	1
4	256421 256423	ΕΥΚΑΜΠΤΟΣ ΣΩΛΗΝΑΣ, αναρρόφηση (περιλαμβάνει το Εξάρτημα 5) πακέτα ανάρτησης σε καρότσι πακέτα στερέωσης σε τοίχο	1
5	181073	ΦΙΛΤΡΟ (περιλαμβάνεται με το Εξάρτημα 4)	1
6	24A587	ΦΙΛΤΡΟ, ρευστό	1
7	-----	ΣΥΝΔΕΤΙΚΟ ΕΞΑΡΤΗΜΑ, ένωση (περιλαμβάνεται με το Εξάρτημα 6)	1
9	H42525 24A446	ΕΥΚΑΜΠΤΟΣ ΣΩΛΗΝΑΣ, ρευστό (πακέτα με πιστόλι) XTR 5 με μπεκ RAC PerformAA 50 και PerformAA με μπεκ RAC	1
10	XTR504 26B511 26B518	ΠΙΣΤΟΛΙ XTR 5 με μπεκ RAC PerformAA 50 PerformAA με μπεκ RAC	1
11	AXM413	ΜΠΕΚ (πακέτα με πιστόλι PerformAA 50)	1
12	AXMxxx	ΕΠΙΛΟΓΗ ΜΠΕΚ (πακέτα με πιστόλι PerformAA 50)	1
13	512351	ΠΡΟΣΑΡΜΟΓΕΑΣ, 1/4 nptm x 3/8 nptf	1
14	256390	ΕΥΚΑΜΠΤΟΣ ΣΩΛΗΝΑΣ ΑΕΡΑ, πιστόλι, (όλα τα πακέτα AA)	1
15	256410	ΧΟΑΝΗ (περιλαμβάνει τα Εξαρτήματα 17, 19 και 20)	1
16	105332	ΠΕΡΙΚΟΧΛΙΟ, ασφάλισης, M5 x 0,08 (περιλαμβάνεται με τα Εξαρτήματα 2 και 49)	2

Αναφ.	Εξάρτημα	Περιγραφή	Ποσότη.
17	-----	ΣΩΛΗΝΑΣ, είσοδος, χοάνη (περιλαμβάνεται με το Εξάρτημα 15)	1
18	-----	ΚΛΙΠ, εύκαμπτος σωλήνας (όλα τα πακέτα AA), βλ. σελίδα 48 για συσκευασίες των 10	7
19	-----	ΔΑΚΤΥΛΙΟΣ Ο, χοάνη (περιλαμβάνεται με το Εξάρτημα 15)	1
20	112133	ΣΙΤΑ, χοάνη (περιλαμβάνεται με το Εξάρτημα 15)	1
22	239069	ΕΥΚΑΜΠΤΟΣ ΣΩΛΗΝΑΣ, μαστιγοειδής (πακέτα AA μόνο)	1
23	111799	ΒΙΔΑ, M8 x 16 (περιλαμβάνεται με τα Εξαρτήματα 49, 53 και 54) Στερέωση σε τοίχο Ανάρτηση σε καρότσι	6 4
37	166846	ΠΡΟΣΑΡΜΟΓΕΑΣ, για μαστιγοειδή σωλήνα (πακέτα AA μόνο)	1
38	-----	ΔΙΑΚΟΠΤΗΣ, με γλωσσίδα (περιλαμβάνεται με το Εξάρτημα 3a)	1
39	-----	ΒΙΔΑ, διακόπτης (περιλαμβάνεται με το Εξάρτημα 3a)	1
40	-----	ΣΦΙΓΚΤΗΡΑΣ, εύκαμπτος σωλήνας (περιλαμβάνεται με το Εξάρτημα 3a)	2
41	256425	ΒΑΛΒΙΔΑ, αποστράγγιση, ανοξειδωτος χάλυβας (περιλαμβάνει τα Εξαρτήματα 44 και 45)	1
44	-----	ΣΥΖΕΥΞΗ, εύκαμπτος σωλήνας, αποστράγγιση (περιλαμβάνεται με το Εξάρτημα 41)	1
45	-----	ΕΥΚΑΜΠΤΟΣ ΣΩΛΗΝΑΣ, αποστράγγιση (περιλαμβάνεται με το Εξάρτημα 41)	1
48	238909	ΚΑΛΩΔΙΟ, συγκρότημα γείωσης	1
49	24E883	ΣΤΗΡΙΓΜΑ, χειριστήριο αέρα, μόνο στερέωση σε τοίχο (περιλαμβάνει τα Εξαρτήματα 16 και 23)	1
53	289694	ΚΙΤ ΑΝΑΡΤΗΣΗΣ ΣΕ ΚΑΡΟΤΣΙ, βλ. σελίδα 45 (G45Cxx μοντέλα μόνο)	1
54	24A578	ΚΙΤ ΣΤΕΡΕΩΣΗΣ ΣΕ ΤΟΙΧΟ, βλ. σελίδα 45 (G45Wxx μοντέλα μόνο)	1

----- Δεν πωλείται χωριστά.

ΣΗΜΕΙΩΣΗ: Διατίθενται δωρεάν εφεδρικές ετικέτες, σήματα, πινακίδες και κάρτες προειδοποίησης.

Μοντέλα G48xxx

Αυτός ο κατάλογος περιλαμβάνει όλα τα πιθανά εξαρτήματα για τα πακέτα G48xxx. Βλ. σελίδα 16 για να ελέγξετε εάν ένα εξάρτημα περιλαμβάνεται στο πακέτο σας.

Αναφ.	Εξάρτημα	Περιγραφή	Ποσότη.
1	W48CAS W48CBS	Συγκρότημα αντλίας, βλ. εγχειρίδιο 312794 M18LN0 x LW075A M18LT0 x LW075A	1
2	24A583 24A584	ΠΙΝΑΚΑΣ, χειριστήρια αέρα (περιλαμβάνει τα 3b, 16, 30 και 31) αντλία μόνο, 100 psi, βλ. σελίδα 47 αντλία και πιστόλι, 85 psi, βλ. σελίδα 46	1
3a	24A576	ΔΑΤΑΤΡΑΚ, συγκρότημα, βλ. εγχειρίδιο 313541	1
3b	-----	ΕΝΘΕΤΟ, πίνακας (περιλαμβάνεται με το Εξάρτημα 2)	1
4	256423	ΕΥΚΑΜΠΤΟΣ ΣΩΛΗΝΑΣ, αναρρόφηση (περιλαμβάνει το Εξάρτημα 5)	1
5	181073	ΦΙΛΤΡΟ (περιλαμβάνεται με το Εξάρτημα 4)	1
6	24A587	ΦΙΛΤΡΟ, ρευστό	1
7	-----	ΣΥΝΔΕΤΙΚΟ ΕΞΑΡΤΗΜΑ, ένωση (περιλαμβάνεται με το Εξάρτημα 6)	1
9	H52525 24A446	ΕΥΚΑΜΠΤΟΣ ΣΩΛΗΝΑΣ, ρευστό (πακέτα με πιστόλι) XTR 5 με μπεκ RAC PerformAA 50 και PerformAA με μπεκ RAC	1
10	XTR504 26B511 26B518	ΠΙΣΤΟΛΙ XTR 5 με μπεκ RAC PerformAA 50 PerformAA με μπεκ RAC	1
11	AXM413	ΜΠΕΚ (πακέτα με πιστόλι PerformAA 50)	1
12	AXMxxx	ΕΠΙΛΟΓΗ ΜΠΕΚ (πακέτα με πιστόλι PerformAA 50)	1
13	512351	ΠΡΟΣΑΡΜΟΓΕΑΣ, 1/4 nptm x 3/8 nptf	1
14	256390	ΕΥΚΑΜΠΤΟΣ ΣΩΛΗΝΑΣ ΑΕΡΑ, πιστόλι (όλα τα πακέτα AA)	1
15	256410	ΧΟΑΝΗ (περιλαμβάνει τα Εξαρτήματα 17, 19 και 20)	1
16	105332	ΠΕΡΙΚΟΧΛΙΟ, ασφάλισης, M5 x 0,08 (περιλαμβάνεται με τα Εξαρτήματα 2 και 49)	2

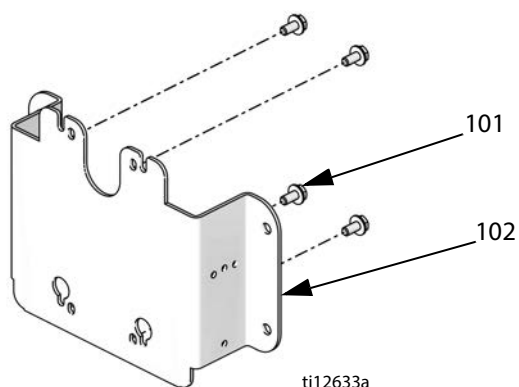
Αναφ.	Εξάρτημα	Περιγραφή	Ποσότη.
17	-----	ΣΩΛΗΝΑΣ, είσοδος, χοάνη (περιλαμβάνεται με το Εξάρτημα 15)	1
18	-----	ΚΛΙΠ, εύκαμπτος σωλήνας (όλα τα πακέτα AA), βλ. σελίδα 48 για συσκευασίες των 10	7
19	-----	ΔΑΚΤΥΛΙΟΣ Ο, χοάνη (περιλαμβάνεται με το Εξάρτημα 15)	1
20	112133	ΣΙΤΑ, χοάνη (περιλαμβάνεται με το Εξάρτημα 15)	1
22	239069	ΕΥΚΑΜΠΤΟΣ ΣΩΛΗΝΑΣ, μαστιγοειδής (πακέτα AA μόνο)	1
23	111799	ΒΙΔΑ, M8 x 16 (περιλαμβάνεται με τα Εξαρτήματα 49, 53 και 54) Στερέωση σε τοίχο Ανάρτηση σε καρότσι	6 4
37	166846	ΠΡΟΣΑΡΜΟΓΕΑΣ, για μαστιγοειδή σωλήνα (πακέτα AA μόνο)	1
41	256425	ΒΑΛΒΙΔΑ, αποστράγγιση, ανοξείδωτος χάλυβας (περιλαμβάνει τα Εξαρτήματα 44 και 45)	1
44	-----	ΣΥΖΕΥΞΗ, εύκαμπτος σωλήνας, αποστράγγιση (περιλαμβάνεται με το Εξάρτημα 41)	1
45	-----	ΕΥΚΑΜΠΤΟΣ ΣΩΛΗΝΑΣ, αποστράγγιση (περιλαμβάνεται με το Εξάρτημα 41)	1
48	238909	ΚΑΛΩΔΙΟ, συγκρότημα γείωσης	1
49	24E883	ΣΤΗΡΙΓΜΑ, χειριστήριο αέρα, μόνο στερέωση σε τοίχο (περιλαμβάνει τα Εξαρτήματα 16 και 23)	1
53	289694	ΚΙΤ ΑΝΑΡΤΗΣΗΣ ΣΕ ΚΑΡΟΤΣΙ, βλ. σελίδα 45 (G48Cxx μοντέλα μόνο)	1
54	24A578	ΚΙΤ ΣΤΕΡΕΩΣΗΣ ΣΕ ΤΟΙΧΟ, βλ. σελίδα 45 (G48Wxx μοντέλα μόνο)	1

----- Δεν πωλείται χωριστά.

ΣΗΜΕΙΩΣΗ: Διατίθενται δωρεάν εφεδρικές ετικέτες, σήματα, πινακίδες και κάρτες προειδοποίησης.

Κιτ

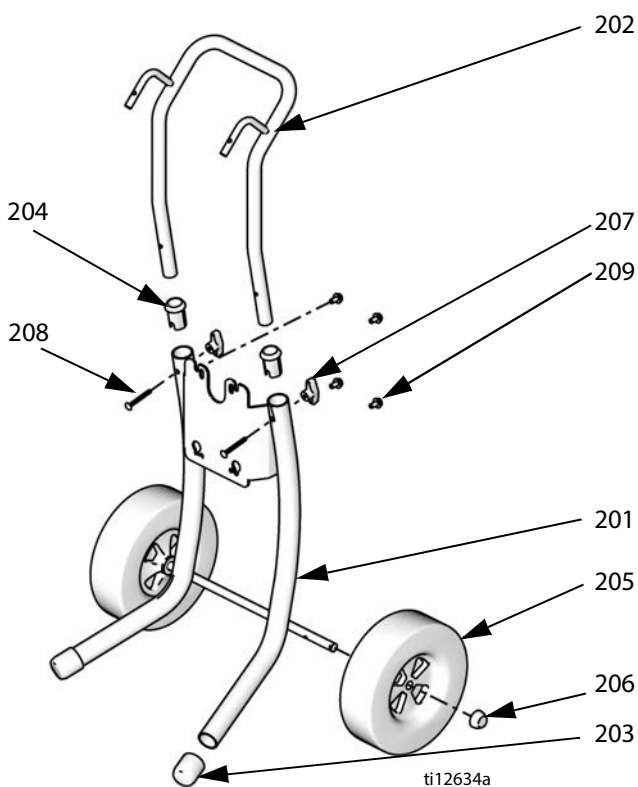
Κιτ στερέωσης σε τοίχο 24A578



Αναφ.	Περιγραφή	Ποσότητα
101	ΒΙΔΑ, με κεφαλή, M8 x 1,25	4
102	ΠΛΑΚΑ, στερέωση σε τοίχο	1

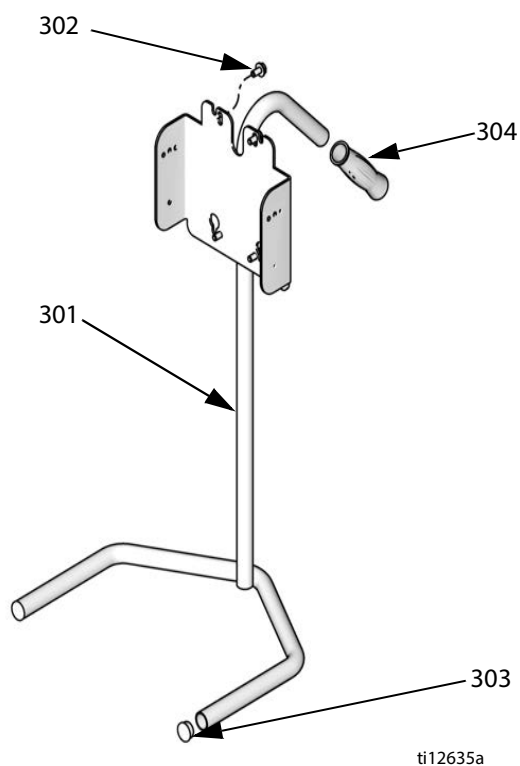
ΣΗΜΕΙΩΣΗ: Το Κιτ Στερέωσης Χειριστηρίου Αέρα 24E883 (βλ. σελ. 48) απαιτείται επίσης για την στερέωση σε τοίχο ενός πακέτου που διαθέτει πίνακα ελέγχου.

Κιτ ανάρτησης σε καρότσι 289694



Αναφ.	Εξάρτημα	Περιγραφή	Ποσότητα
201	----	ΚΑΡΟΤΣΙ, πλαίσιο	1
202	----	ΧΕΙΡΟΛΑΒΗ, καροτσιού	1
203	15C871	ΠΩΜΑ, ποδιού	2
204	----	ΧΙΤΩΝΙΟ, λαβή καροτσιού	2
205	119451	ΤΡΟΧΟΣ, ημι-πνευματικός	2
206	119452	ΠΩΜΑ, πλήμνη	2
207	115480	ΧΕΙΡΟΒΙΔΑ, λαβή σχήματος T	2
208	116630	ΚΟΧΛΙΑΣ, καρότσι	2
209	111799	ΒΙΔΑ, με κεφαλή, M8 x 1,25	4

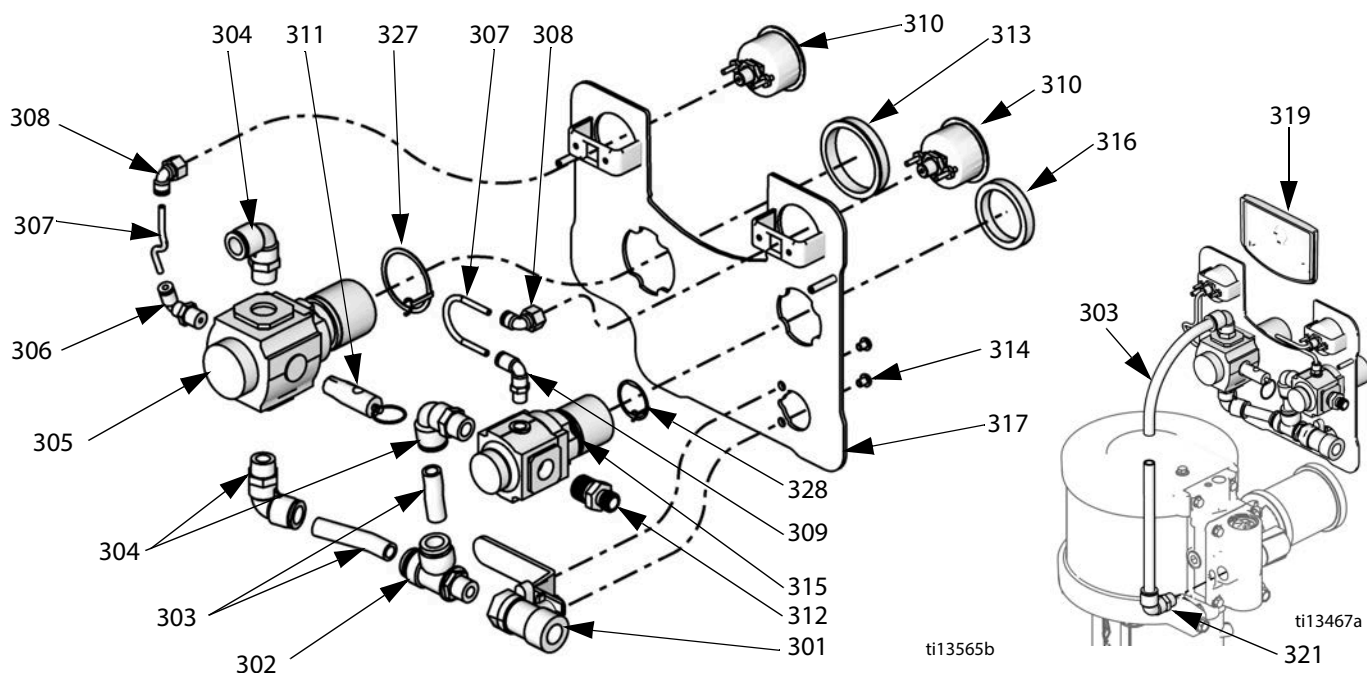
Κιτ στερέωσης σε στατώ 24A577



Αναφ.	Εξάρτημα	Περιγραφή	Ποσότητα
301	----	ΠΛΑΙΣΙΟ	1
302	111799	ΒΙΔΑ, με κεφαλή, M8 x 1,25	4
303	105521	ΠΩΜΑ, σωλήνωση	2
304	108063	ΕΠΕΝΔΥΣΗ, χειρολαβής	1

ΣΗΜΕΙΩΣΗ: Το Κιτ Στερέωσης Χειριστηρίου Αέρα 24E883 (βλ. σελ. 48) απαιτείται επίσης για τη στερέωση σε στατώ ενός πακέτου που διαθέτει πίνακα ελέγχου.

Κιτ πίνακα ελέγχου αντλίας και πιστολιού



Αεροκινητήρες M12xxx και M18xxx

Κιτ 24A581

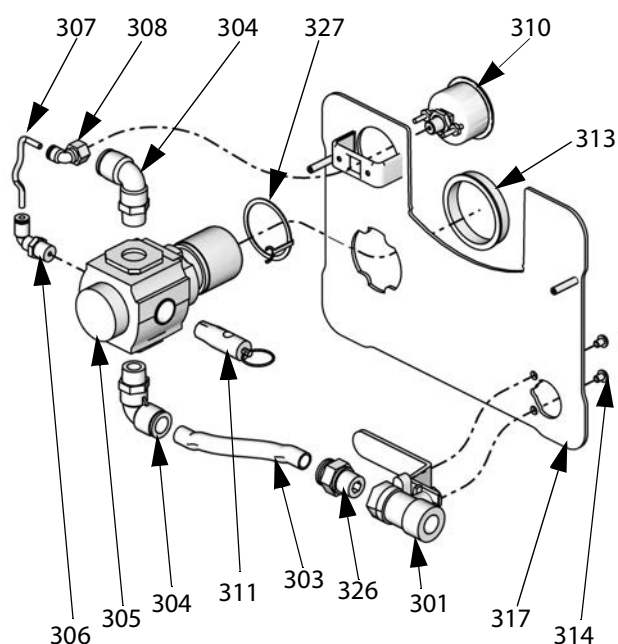
Αναφ.	Εξάρτημα	Περιγραφή	Ποσότη.
301	114362	ΒΑΛΒΙΔΑ, μπίλια	1
302	15T643	ΣΤΡΟΦΕΑΣ, σχήματος T, 3/8 npt(m) x 1/2T	1
303	-----	ΣΩΛΗΝΑΣ, 1/2 εξ. διάμ., κατά παραγγελία, παραγγείλετε το κιτ σωλήνωσης 24D496	1,3 ft.
304	121212	ΓΩΝΙΩΜΕΝΟ ΕΞΑΡΤΗΜΑ, στροφέας, 1/2T x 3/8 npt(m)	3
305	15T536	ΡΥΘΜΙΣΤΗΣ, αέρα, αντλίας, 3/8 npt	1
306	-----	ΓΩΝΙΩΜΕΝΟ ΕΞΑΡΤΗΜΑ, στροφέας, 5/32 T x 1/4 npt	1
307*	-----	ΣΩΛΗΝΑΣ, μαύρος, κατά παραγγελία, παραγγείλετε το κιτ σωλήνωσης 24D496	4 in.
308	15T498	ΣΤΡΟΦΕΑΣ, 90°, 5/32T x 1/8 npt(f)	2
309	15T866	ΓΩΝΙΩΜΕΝΟ ΕΞΑΡΤΗΜΑ, στροφέας, 5/32T x 1/8 npt	1
310	15T500	ΜΕΤΡΗΤΗΣ, πίεσης	2
311	113498	ΒΑΛΒΙΔΑ, ασφαλείας	1
312	164672	ΠΡΟΣΑΡΜΟΓΕΑΣ	1
313	15T538	ΠΕΡΙΚΟΧΛΙΟ, ρυθμιστή	1
314	114381	ΒΙΔΑ, πομπέ κεφαλή	2
315	15T539	ΡΥΘΜΙΣΤΗΣ, αέρα, πιστόλι, 3/8 npt	1
316	116514	ΠΕΡΙΚΟΧΛΙΟ, ρυθμιστή	1
317	-----	ΠΙΝΑΚΑΣ	1
318	-----	ΕΤΙΚΕΤΑ, πίνακα (δεν απεικονίζεται)	1
319	-----	ΕΝΘΕΤΟ	1
320	105332	ΠΕΡΙΚΟΧΛΙΟ, ασφάλισης (δεν απεικονίζεται)	2
321	-----	ΓΩΝΙΩΜΕΝΟ ΕΞΑΡΤΗΜΑ, 1/2T x 1/2 npt	1
322	-----	ΚΑΛΥΜΜΑ, διάφανο, φύλλο 12 αυτοκόλλητων (δεν απεικονίζεται), παραγγελία Κιτ 24A540 για 5 φύλλα	1
327	24P814	ΔΑΚΤΥΛΙΟΣ, γείωση	1
328	24P813	ΔΑΚΤΥΛΙΟΣ, γείωση	1

Αεροκινητήρες M02xxx και M04xxx

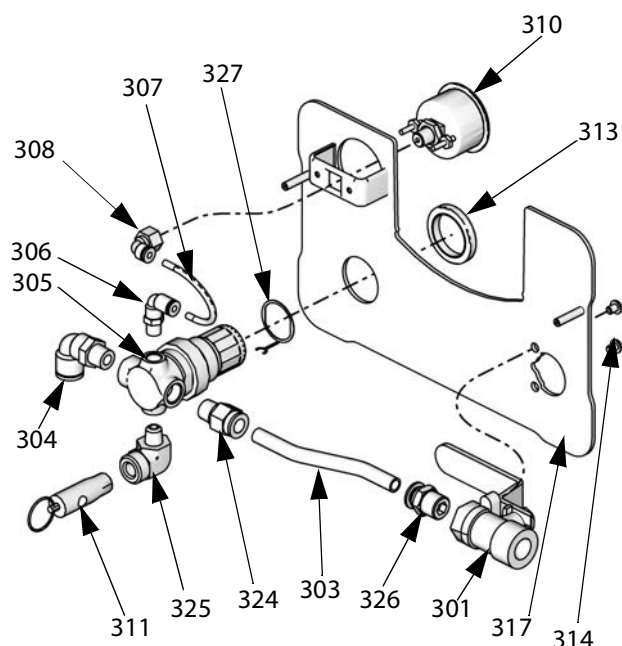
Κιτ 24A585

Αναφ.	Εξάρτημα	Περιγραφή	Ποσότη.
301	114362	ΒΑΛΒΙΔΑ, μπίλια, 3/8-18 npt(f)	1
302	-----	ΣΤΡΟΦΕΑΣ, σχήμα T	1
303	-----	ΣΩΛΗΝΑΣ, 3/8 εξ. διάμ., κατά παραγγελία, παραγγείλετε το κιτ σωλήνωσης 24D496	1,3 ft.
304	121141	ΑΓΚΩΝΑΣ, στροφέας, 3/8T x 1/4 npt(m)	3
305	15T499	ΡΥΘΜΙΣΤΗΣ, αέρα, αντλία, 1/4 npt	1
306	15T866	ΓΩΝΙΩΜΕΝΟ ΕΞΑΡΤΗΜΑ, στροφέας, 5/32T x 1/8 npt	1
307	-----	ΣΩΛΗΝΑΣ, μαύρος, κατά παραγγελία, παραγγείλετε το κιτ σωλήνωσης 24D496	4 in.
308	15T498	ΣΤΡΟΦΕΑΣ, 90°, 5/32T x 1/8 npt(f)	2
309	15T866	ΓΩΝΙΩΜΕΝΟ ΕΞΑΡΤΗΜΑ, στροφέας, 5/32T x 1/8 npt	1
310	15T500	ΜΕΤΡΗΤΗΣ, πίεσης	2
311	113498	ΒΑΛΒΙΔΑ, ασφαλείας	1
312	162453	ΠΡΟΣΑΡΜΟΓΕΑΣ, 1/4 nps(m) x 1/4 npt	1
313	115244	ΠΕΡΙΚΟΧΛΙΟ, ρυθμιστή	2
314	114381	ΒΙΔΑ, πομπέ κεφαλή	2
315	15T499	ΡΥΘΜΙΣΤΗΣ, αέρα, πιστόλι, 1/4 npt	1
316	115244	ΠΕΡΙΚΟΧΛΙΟ, ρυθμιστή	1
317	-----	ΠΙΝΑΚΑΣ	1
318	-----	ΕΤΙΚΕΤΑ, πίνακα (δεν απεικονίζεται)	1
319	-----	ΕΝΘΕΤΟ	1
320	105332	ΠΕΡΙΚΟΧΛΙΟ, ασφάλισης (δεν απεικονίζεται)	2
321	121141	ΑΓΚΩΝΑΣ, 3/8T x 1/4 npt(m)	1
322	-----	ΚΑΛΥΜΜΑ, διάφανο, φύλλο 12 αυτοκόλλητων (δεν απεικονίζεται), παραγγελία Κιτ 24A540 για 5 φύλλα	1
323	-----	ΑΓΚΩΝΑΣ, 1/4 npt(f) x 1/8 npt(m)	1
327	24P812	ΔΑΚΤΥΛΙΟΣ, γείωση	1
328	24P812	ΔΑΚΤΥΛΙΟΣ, γείωση	1

Κιτ Πίνακα Ελέγχου Αντλίας Μόνο



ti13567b



ti13566b

Αεροκινητήρες M07xxx, M12xxx και M18xxx

Κιτ 24A583

Αναφ.	Εξάρτημα	Περιγραφή	Ποσότητα
301	114362	ΒΑΛΒΙΔΑ, μπίλια	1
303	----	ΣΩΛΗΝΑΣ, 1/2 εξ. διάμ., κατά παραγγελία, παραγγείτε το κιτ σωλήνωσης 24D496	1,5 ft.
304	121212	ΓΩΝΙΩΜΕΝΟ ΕΞΑΡΤΗΜΑ, στροφέας, 1/2T x 3/8 npt(m)	2
305	15T536	ΡΥΘΜΙΣΤΗΣ, αέρα, 3/8 npt	1
306	----	ΓΩΝΙΩΜΕΝΟ ΕΞΑΡΤΗΜΑ, στροφέας, 5/32 T x 1/4 npt	1
307	----	ΣΩΛΗΝΑΣ, μαύρος, κατά παραγγελία, παραγγείτε το κιτ σωλήνωσης 24D496	5 in.
308	----	ΣΤΡΟΦΕΑΣ, 90°, 5/32T x 1/8 npt(f)	1
310	15T500	ΜΕΤΡΗΤΗΣ, πίεσης	1
311	113498	ΒΑΛΒΙΔΑ, ασφαλείας	1
313	15T538	ΠΕΡΙΚΟΧΛΙΟ, ρυθμιστή	1
314	114381	ΒΙΔΑ, πομπέ κεφαλή	2
317	----	ΠΙΝΑΚΑΣ	1
318	----	ΕΤΙΚΕΤΑ, πίνακα (δεν απεικονίζεται)	1
319	----	ΕΝΘΕΤΟ (βλ. ένθετη απεικόνιση στη σελ. 46)	1
320	105332	ΠΕΡΙΚΟΧΛΙΟ, ασφάλισης (δεν απεικονίζεται)	2
321	----	ΓΩΝΙΩΜΕΝΟ ΕΞΑΡΤΗΜΑ, 1/2T x 1/2 npt (βλ. ένθετη απεικόνιση στη σελίδα 46)	1
322	----	ΚΑΛΥΜΜΑ, διάφανο, φύλλο 12 αυτοκόλλητων (δεν απεικονίζεται), παραγγελία Κιτ 24A540 για 5 φύλλα	1
326	----	ΣΥΝΔΕΤΙΚΟ ΕΞΑΡΤΗΜΑ, ευθύ, 1/2T x 3/8 npt(m)	1
327	24P814	ΔΑΚΤΥΛΙΟΣ, γείωση	1

Αεροκινητήρες M02xxx και M04xxx

Κιτ 24A586

Αναφ.	Εξάρτημα	Περιγραφή	Ποσότητα
301	114362	ΒΑΛΒΙΔΑ, μπίλια	1
303	----	ΣΩΛΗΝΑΣ, 3/8 εξ. διάμ., κατά παραγγελία, παραγγείτε το κιτ σωλήνωσης 24D496	1,3 ft.
304	121141	ΑΓΚΩΝΑΣ, στροφέας, 3/8T x 1/4 npt(m)	1
305	15T499	ΡΥΘΜΙΣΤΗΣ, αέρα, 1/4 npt	1
306	15T866	ΓΩΝΙΩΜΕΝΟ ΕΞΑΡΤΗΜΑ, στροφέας, 5/32T x 1/8 npt	1
307	----	ΣΩΛΗΝΑΣ, μαύρος, κατά παραγγελία, παραγγείτε το κιτ σωλήνωσης 24D496	4 in.
308	15T498	ΣΤΡΟΦΕΑΣ, 90°, 5/32T x 1/8 npt(f)	1
310	15T500	ΜΕΤΡΗΤΗΣ, πίεσης	1
311	113498	ΒΑΛΒΙΔΑ, ασφαλείας	1
313	115244	ΠΕΡΙΚΟΧΛΙΟ, ρυθμιστή	1
314	114381	ΒΙΔΑ, πομπέ κεφαλή	2
317	----	ΠΙΝΑΚΑΣ	1
318	----	ΕΤΙΚΕΤΑ, πίνακα (δεν απεικονίζεται)	1
319	----	ΕΝΘΕΤΟ (βλ. ένθετη απεικόνιση στη σελ. 46)	1
320	105332	ΠΕΡΙΚΟΧΛΙΟ, ασφάλισης (δεν απεικονίζεται)	2
321	121141	ΓΩΝΙΩΜΕΝΟ ΕΞΑΡΤΗΜΑ, στροφέας, 3/8T x 1/4 npt(m) (βλ. ένθετη απεικόνιση στη σελίδα 46)	1
322	----	ΚΑΛΥΜΜΑ, διάφανο, φύλλο 12 αυτοκόλλητων (δεν απεικονίζεται), παραγγελία Κιτ 24A540 για 5 φύλλα	1
324	----	ΣΥΝΔΕΤΙΚΟ ΕΞΑΡΤΗΜΑ, ευθύ, 3/8T x 1/4 npt(m)	1
325	----	ΑΓΚΩΝΑΣ, 1/4 npt(f) x 1/8 npt(m)	1
326	----	ΣΥΝΔΕΤΙΚΟ ΕΞΑΡΤΗΜΑ, ευθύ, 3/8T x 3/8 npt(m)	1
327	24P812	ΔΑΚΤΥΛΙΟΣ, γείωση	1

DataTrak

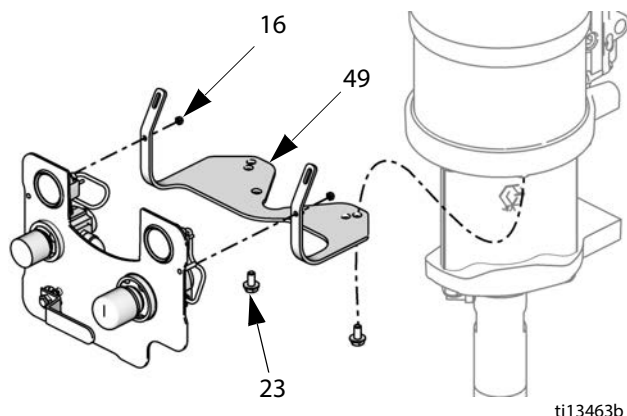
ΣΗΜΕΙΩΣΗ: Βλ. εγχειρίδιο του DataTrak, 313541, για όλους τους σχετικούς αριθμούς προϊόντος και πληροφορίες κιτ DataTrak, συμπεριλαμβανομένου του διακόπτη με γλωσσίδα και της ηλεκτρομαγνητικής βαλβίδας.

Κιτ Χοάνης 256410

Περιλαμβάνει χοάνη (15), σωλήνα εισόδου (17), δακτύλιο O (19), σίτα (20) και συνδετικό εξάρτημα (21, αντλίες των 25cc μόνο).

Κιτ Στερέωσης Χειριστηρίων Αέρα 24E883, στερέωση σε τοίχο και σε στατώ

Το κιτ 24E883 περιλαμβάνει στήριγμα (49), δύο εξαγωγικά περικόχλια (16) και δύο βίδες (23). Χρησιμοποιήστε οποιοδήποτε από τα σετ οπών στερέωσης.



ti13463b

Κιτ Εύκαμπτου Σωλήνα Αναρρόφησης 18,9 λίτρων (5 γαλονιών)

Περιλαμβάνει εύκαμπτο σωλήνα αναρρόφησης (4) και φίλτρο (5).

Κιτ	Πακέτα	Τοίχος/καρότσι
256420	10:1, 15:1, 30:1 -- Αεροκινητήρες M02xxx και M04xxx μόνο	Και τα δύο
256421	23:1, 30:1 (M12xxx X L075xx), 36:1, 45:1, 48:1	Καρότσι
256422	15:1 (M12xxx X L150xx), 18:1, 24:1, 28:1	Καρότσι
256423	23:1, 30:1 (M12xxx X L075xx), 36:1, 45:1, 48:1	Τοίχος
256424	15:1 (M12xxx X L150xx), 18:1, 24:1, 28:1	Τοίχος

256426 - Συσκευασία των 10 φίλτρων (5) για το Κιτ 256420.

Κιτ Εύκαμπτου Σωλήνα Αναρρόφησης 18,9 λίτρων (55 γαλονιών)

Περιλαμβάνει εύκαμπτο σωλήνα αναρρόφησης, προσαρμογέα στομίου και φίλτρο.

24A954 - εύκαμπτος σωλήνας 3/4 in.

24B598 - εύκαμπτος σωλήνας 1 in.

Κιτ εύκαμπτου σωλήνα αναρρόφησης από PTFE

Για την άντληση όξινων υλικών που είναι συμβατά με PTFE. Περιλαμβάνει εύκαμπτο σωλήνα αναρρόφησης, στροφέα και φίλτρο σίτας.

Κιτ	Περιγραφή	Τοίχος/καρότσι
24B337	Εύκαμπτος σωλήνας 3/4 in., επικαλυμμένος με PTFE, με γωνία στροφέα	Καρότσι
24B338	Εύκαμπτος σωλήνας 1 in., επικαλυμμένος με PTFE, με γωνία στροφέα	Καρότσι
24B424	Εύκαμπτος σωλήνας 3/4 in., με επίστρωση PTFE, με ευθύ στροφέα	Τοίχος
24B425	Εύκαμπτος σωλήνας 1 in., με επίστρωση PTFE, με ευθύ στροφέα	Τοίχος
24J315	εύκαμπτος σωλήνας 3/8 in., σύνδεση 1/2 in., επικαλυμμένος με PTFE, με ευθύ στροφέα	Τοίχος ή καρότσι*

* Η ανάρτηση σε καρότσι απαιτεί χωριστό συνδετικό εξάρτημα, Αρ. Προϊόντος 114874.

Κιτ βαλβίδας αποστράγγισης 256425

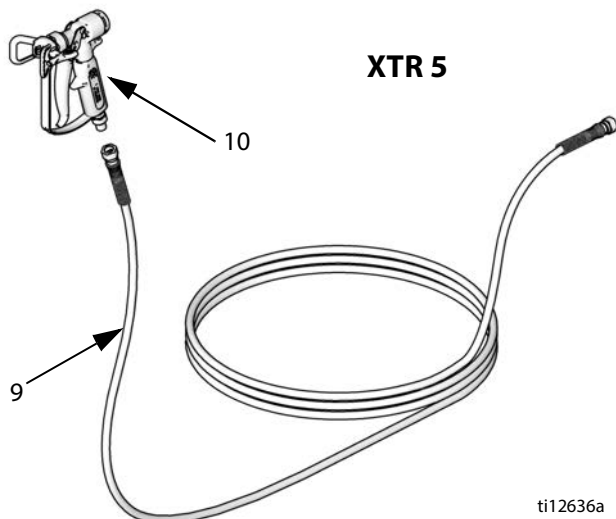
Περιλαμβάνει βαλβίδα αποστράγγισης (41), σύζευξη (44) και εύκαμπτο σωλήνα (45).

Κιτ Ενισχυμένων Στεγανοποιητικών Τύπου V από PTFE

ΣΗΜΕΙΩΣΗ: Βλ. εγχειρίδιο 312792 για πληροφορίες σχετικά με τα προαιρετικά κιτ με ενισχυμένα στεγανοποιητικά από PTFE για χρήση με υλικά που προκαλούν ζητήματα χημικής συμβατότητας με UHMWPE, όπως υλικά όξινου καταλύτη.

Πιστόλια και Εύκαμπτοι Σωλήνες

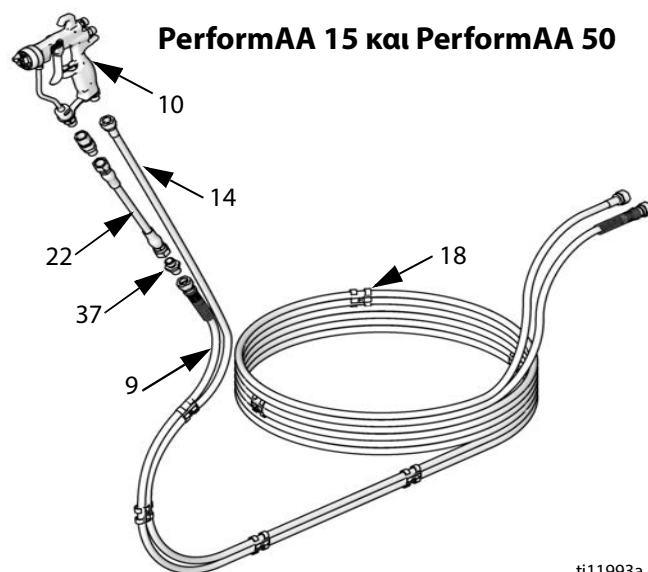
Για να βρείτε τα σωστά εξαρτήματα για το μοντέλο σας, εντοπίστε το πιστόλι που έχετε. Οι σωστοί εύκαμπτοι σωλήνες και τα σχετικά εξαρτήματα παρατίθενται στον πίνακα κάτω από κάθε πιστόλι.



XTR 5

ti12636a

Αναφ.	Εξάρτημα	Περιγραφή	Ποσότη.
9		ΕΥΚΑΜΠΤΟΣ ΣΩΛΗΝΑΣ, ρευστό	1
	241812	G10xxx-G30xxx· εξαιρέσεις παρατίθενται στη συνέχεια αυτού του πίνακα· 7,6 μέτρα (25 ft), 3300 psi (22,7 MPa, 227 bar) μέγιστη πίεση λειτουργίας	
	H52525	G30W57-G30W60, G48xxx· 7,6 μέτρα (25 ft), 5600 psi (38,6 MPa, 386 bar) μέγιστη πίεση λειτουργίας	
	24B562	G30C13 και G30C57· 15,2 μέτρα (50 ft), 3300 psi (22,7 MPa, 227 bar) μέγιστη πίεση λειτουργίας	
	H42525	G36xxx-G45xxx· 7,6 μέτρα (25 ft)· 4500 psi (30,1 MPa, 310 bar) μέγιστη πίεση λειτουργίας	
10	XTR501	ΠΙΣΤΟΛΙ, XTR	1
	XTR504	ΠΙΣΤΟΛΙ, XTR με μπεκ RAC	1



PerformAA 15 και PerformAA 50

ti11993a

Αναφ.	Εξάρτημα	Περιγραφή	Ποσότη.
9		ΕΥΚΑΜΠΤΟΣ ΣΩΛΗΝΑΣ, ρευστό	1
	241812	G10xxx-G30xxx, 25 ft (7,6 m), 3300 psi (22,7 MPa, 227 bar) μέγιστη πίεση λειτουργίας	
	24A446	G36xxx-G48xxx, 7 μέτρα (23 ft)· 4100 psi (28,3 MPa, 283 bar) μέγιστη πίεση λειτουργίας	
10	26B511	ΠΙΣΤΟΛΙ, PerformAA 50	1
	26B518	ΠΙΣΤΟΛΙ, PerformAA με μπεκ RAC	
	26B501	ΠΙΣΤΟΛΙ, PerformAA 15, GF, καρβιδίου	
	26B503	ΠΙΣΤΟΛΙ, PerformAA 15, WL, καρβιδίου	
	26B505	ΠΙΣΤΟΛΙ, PerformAA 15, LV, καρβιδίου	
11	ΑΧΜ413	ΜΠΕΚ	1
12	ΑΧΜxxx	ΜΠΕΚ, επιλογή, βλ. εγχειρίδιο του πιστολιού	1
14	256390	ΕΥΚΑΜΠΤΟΣ ΣΩΛΗΝΑΣ, αέρας	1
18	----	ΚΛΙΠ, εύκαμπτος σωλήνας· παραγγείλετε το Kit 24A588 για συσκευασία των 10	7
22	239069	ΕΥΚΑΜΠΤΟΣ ΣΩΛΗΝΑΣ, μαστιγοειδής, πακέτα G36xxx-G48xxx μόνο	1
37	166846	ΠΡΟΣΑΡΜΟΓΕΑΣ, για μαστιγοειδή εύκαμπτο σωλήνα	1

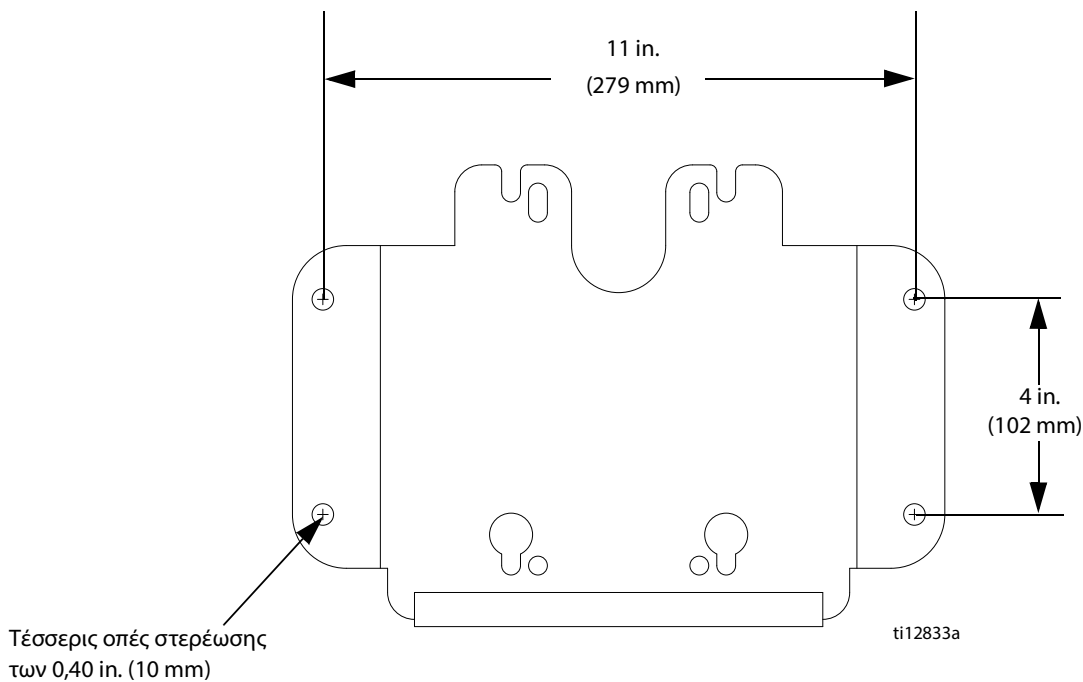
Kit Εύκαμπτου Σωλήνα Αέρα/Υγρού 15 μέτρων (50 ft) 24A955

Προαιρετικός εύκαμπτος σωλήνας υγρού/αέρα 15 μέτρων (50 ft) με 20 κλιπ. Χρήση με τα μοντέλα G10xxx-G30xxx μόνο (3300 psig μέγιστη πίεση λειτουργίας υγρού).

Εύκαμπτος Σωλήνας Ρευστού 15 μέτρων (50 ft) 24A413

Προαιρετικός εύκαμπτος σωλήνας 15 μέτρων (50 ft), 5600 psi (38,6 MPa, 386 bar) μέγιστη πίεση λειτουργίας.

Διαστάσεις στερέωσης υποστηρίγματος τοίχου



Τεχνικά στοιχεία

Μέγιστη πίεση λειτουργίας ρευστού	Βλ. πίνακα Μοντέλα στη σελίδα 6.
Μέγιστη πίεση αέρα εισόδου αντλίας	0,7 MPa (7,0 bar, 100 psi)
Μέγιστη πίεση εισόδου αέρα πιστολιού	0,7 MPa (7,0 bar, 100 psi)
Λόγος	Βλ. πίνακα Μοντέλα στη σελίδα 6.
Μέγεθος εισόδου αέρα	3/8-18 npt(f)
Εύρος θερμοκρασίας αέρα περιβάλλοντος	35°F–120°F (2°C–49°C)
Μέγιστη θερμοκρασία ρευστού	160°F (71°C)
Στοιχεία θορύβου	Βλ. «Τεχνικά στοιχεία» στο εγχειρίδιο αεροκινητήρα 312796.
Διαβρεχόμενα εξαρτήματα	Αντλία εκτόπισης: Ανοξείδωτος χάλυβας, καρβίδιο βολφραμίου με 6% νικέλιο, UHMWPE, PTFE Πιστόλι ψεκασμού: Βλ. Εγχειρίδιο 3A8099 (πιστόλια PerformAA) ή Εγχειρίδιο 312145 (πιστόλια XTR). Εύκαμπτοι σωλήνες ρευστού: νάιλον Συγκρότημα αναρρόφησης: ανοξείδωτος χάλυβας, νάιλον Φίλτρο ρευστού: Βλ. εγχειρίδιο 307273. Βαλβίδα αποστράγγισης: ανοξείδωτος χάλυβας, νάιλον

Βάρη πακέτων

Αναλογία, Κινητήρας, αντλία βαφής	Βάρος σε lb (kg)				
	Εγκατεστημένη άντλία*	Εγκατεστημένη αντλία* + Κιτ Σιφωνίου	Εγκατεστημένη αντλία + Κιτ Σιφωνίου + φίλτρο ρευστού	Εγκατεστημένη αντλία* + κιτ σιφωνίου ή χοάνη + πιστόλι και εύκαμπτοι σωλήνες	Εγκατεστημένη αντλία* + κιτ σιφωνίου ή χοάνη + πιστόλι και εύκαμπτοι σωλήνες + φίλτρο ρευστού
Ανάρτηση σε καρότσι					
10:1, M04xxx, LW075A	68 (31)	69 (32)	----	76 (35)	81 (37)
15:1, M02xxx, LW025A	53 (24)	54 (25)	----	62 (29)	67 (31)
15:1, M04xxx, LW050A	66 (30)	67 (31)	----	75 (34)	79 (36)
15:1, M12xxx, LW150A	100 (45)	103 (47)	109 (49)	----	113 (51)
18:1, M12xxx, LW125A	100 (45)	104 (47)	109 (49)	----	113 (51)
23:1, M12xxx, LW100A	98 (45)	101 (46)	105 (48)	----	111 (50)
24:1, M18xxx, LW150A	102 (46)	----	111 (50)	----	116 (53)
28:1, M18xxx, LW125A	102 (46)	----	111 (50)	----	116 (53)
30:1, M04xxx, LW025A	60 (28)	61 (28)	----	68 (31)	73 (34)
30:1, M12xxx, LW075A	94 (43)	98 (45)	104 (47)	----	108 (49)
36:1, M18xxx, LW100A	100 (45)	----	108 (49)	----	114 (52)
45:1, M12xxx, LW050A	92 (42)	96 (43)	101 (46)	101 (46)	106 (48)
48:1, M18xxx, LW075A	97 (44)	----	105 (48)	106 (48)	110 (50)
Στερέωση σε τοίχο					
10:1, M04xxx, LW075A	42 (19)	43 (20)	----	48 (22)	53 (24)
15:1, M02xxx, LW025A	27 (12)	28 (13)	----	33 (15)	38 (17)
15:1, M04xxx, LW050A	40 (18)	41 (19)	----	46 (21)	51 (23)
15:1, M12xxx, LW150A	73 (33)	----	81 (37)	----	86 (39)
18:1, M12xxx, LW125A	72 (33)	----	81 (37)	----	86 (39)
23:1, M12xxx, LW100A	70 (32)	----	78 (35)	----	83 (38)
24:1, M18xxx, LW150A	76 (35)	----	84 (38)	----	89 (40)
28:1, M18xxx, LW125A	75 (34)	----	83 (38)	----	87 (39)
30:1, M04xxx, LW025A	34 (15)	35 (16)	----	40 (18)	44 (20)
30:1, M12xxx, LW075A	67 (30)	----	75 (34)	----	80 (36)
36:1, M18xxx, LW100A	73 (33)	----	81 (37)	----	87 (39)
45:1, M12xxx, LW050A	65 (29)	----	73 (33)	----	80 (36)
48:1, M18xxx, LW075A	70 (32)	----	78 (35)	----	84 (38)
Στερέωση σε Στατώ					
15:1, M02xxx, LW025A	29 (13)	30 (14)	----	36 (16)	41 (19)
30:1, M04xxx, LW025A	36 (16)	37 (17)	----	43 (20)	48 (22)
15:1, M04xxx, LW050A	42 (19)	43 (20)	----	49 (22)	54 (25)

* Περιλαμβάνει τα χειριστήρια αέρα.

---- Αυτή η διαμόρφωση εξαρτημάτων δεν προσφέρεται για αυτά τα μοντέλα.

Πρόταση νόμου πολιτείας Καλιφόρνιας 65

ΚΑΤΟΙΚΟΙ ΚΑΛΙΦΟΡΝΙΑΣ



ΠΡΟΕΙΔΟΠΟΙΗΣΗ: Καρκίνος και βλάβες του αναπαραγωγικού συστήματος – www.P65warnings.ca.gov.

Βασική εγγύηση Graco

Η Graco εγγυάται ότι όλος ο εξοπλισμός που αναφέρεται στο παρόν έγγραφο, ο οποίος κατασκευάζεται από την Graco και φέρει το όνομά της, είναι απαλλαγμένος από ατέλειες στο υλικό και την εργασία κατά την ημερομηνία πώλησης στον αρχικό αγοραστή για χρήση. Με εξαίρεση οποιασδήποτε πρόσθετης, διευρυμένης ή περιορισμένης εγγύησης που δημοσιεύεται από την Graco, η Graco, για μια περίοδο δώδεκα μηνών από την ημερομηνία πώλησης, θα επισκευάζει ή θα αντικαθιστά οποιοδήποτε μέρος του εξοπλισμού που καθορίζεται από την Graco ότι είναι ελαττωματικό. Η παρούσα εγγύηση ισχύει μόνο όταν ο εξοπλισμός είναι εγκατεστημένος, χρησιμοποιείται και συντηρείται σύμφωνα με τις γραπτές συστάσεις της Graco.

Η παρούσα εγγύηση δεν καλύπτει λανθασμένη εγκατάσταση, μη προβλεπόμενη χρήση, εκτριβή, διάβρωση, ανεπαρκή ή ακατάλληλη συντήρηση, αμέλεια, ατύχημα, παραποίηση ή αντικατάσταση εξαρτημάτων τρίτων κατασκευαστών και η Graco δεν φέρει καμία ευθύνη για γενικές φθορές λόγω χρήσης ή οποιασδήποτε δυσλειτουργίας, ζημίες ή φθορές που προκαλούνται από τα ανωτέρω. Επίσης, η Graco δεν φέρει ευθύνη για δυσλειτουργίες, ζημίες ή φθορές που προκαλούνται από ασυμβατότητα του εξοπλισμού της Graco με δομές, εξαρτήματα, εξοπλισμό ή υλικά που δεν παρέχονται από την Graco, καθώς και από ακατάλληλο σχεδιασμό, κατασκευή, εγκατάσταση, λειτουργία ή συντήρηση των δομών, εξαρτημάτων, εξοπλισμού ή υλικών που δεν παρέχονται από την Graco.

Η παρούσα εγγύηση ισχύει με την προϋπόθεση της προπληρωμένης επιστροφής του εξοπλισμού που θεωρείται ότι είναι ελαττωματικός σε εξουσιοδοτημένο διανομέα της Graco για επαλήθευση της αναφερομένης βλάβης. Εάν η αναφερομένη βλάβη επιβεβαιωθεί, η Graco θα επισκευάσει ή θα αντικαταστήσει δωρεάν οποιαδήποτε ελαττωματικά εξαρτήματα. Ο εξοπλισμός θα επιστραφεί στον αρχικό αγοραστή, ο οποίος έχει προκαταβάλει τα έξοδα επιστροφής. Εάν η επιθεώρηση του εξοπλισμού δεν αποκαλύψει οποιοδήποτε ελάττωμα στο υλικό ή την κατασκευή, τότε οι επισκευές θα γίνουν με λογική δαπάνη, η οποία μπορεί να περιλαμβάνει τα έξοδα των εξαρτημάτων, της εργασίας και της μεταφοράς.

Η ΠΑΡΟΥΣΑ ΕΓΓΥΗΣΗ ΙΣΧΥΕΙ ΑΠΟΚΛΕΙΣΤΙΚΑ ΕΝΑΝΤΙ ΟΠΟΙΩΝΔΗΠΟΤΕ ΑΛΛΩΝ ΕΓΓΥΗΣΕΩΝ, ΡΗΤΩΝ Ή ΣΙΩΠΗΡΩΝ ΣΥΜΠΕΡΙΛΑΜΒΑΝΟΜΕΝΗΣ, ΕΝΔΕΙΚΤΙΚΑ, ΤΗΣ ΕΓΓΥΗΣΗΣ ΕΜΠΟΡΕΥΣΙΜΟΤΗΤΑΣ Ή ΤΗΣ ΕΓΓΥΗΣΗΣ ΚΑΤΑΛΛΗΛΟΤΗΤΑΣ ΓΙΑ ΣΥΓΚΕΚΡΙΜΕΝΟ ΣΚΟΠΟ.

Η μόνη υποχρέωση της Graco και η μόνη αποζημίωση του αγοραστή για οποιαδήποτε παραβίαση της εγγύησης είναι όπως ορίζεται ανωτέρω. Ο αγοραστής συμφωνεί ότι καμία άλλη αποζημίωση (συμπεριλαμβανομένων, ενδεικτικά, τυχαίων ή επακόλουθων ζημιών για χαμένα κέρδη, απολεσθείσες πωλήσεις, προσωπικό τραυματισμό ή βλάβη επί της περιουσίας ή οποιαδήποτε άλλη τυχαία ή επακόλουθη απώλεια) δεν θα είναι διαθέσιμη. Οποιαδήποτε αγωγή για την παραβίαση της εγγύησης πρέπει να υποβληθεί μέσα σε δύο (2) έτη από την ημερομηνία πώλησης.

Η GRACO ΔΕΝ ΕΓΓΥΑΤΑΙ ΚΑΙ ΑΠΟΠΟΙΕΙΤΑΙ ΟΛΕΣ ΤΙΣ ΣΙΩΠΗΡΕΣ ΕΓΓΥΗΣΕΙΣ ΕΜΠΟΡΕΥΣΙΜΟΤΗΤΑΣ ΚΑΙ ΚΑΤΑΛΛΗΛΟΤΗΤΑΣ ΓΙΑ ΣΥΓΚΕΚΡΙΜΕΝΟ ΣΚΟΠΟ ΓΙΑ ΤΑ ΠΑΡΕΛΚΟΜΕΝΑ, ΤΟΝ ΕΞΟΠΛΙΣΜΟ, ΤΑ ΥΛΙΚΑ Ή ΤΑ ΣΤΟΙΧΕΙΑ ΠΟΥ ΠΩΛΟΥΝΤΑΙ ΑΠΟ ΤΗΝ GRACO ΑΛΛΑ ΔΕΝ ΚΑΤΑΣΚΕΥΑΖΟΝΤΑΙ ΑΠΟ ΑΥΤΗ. Αυτά τα είδη που πωλούνται, αλλά δεν κατασκευάζονται, από την Graco (όπως ηλεκτρικοί κινητήρες, διακόπτες, εύκαμπτοι σωλήνες κ.λπ.), υπόκεινται στην εγγύηση του κατασκευαστή τους, αν υπάρχει. Η Graco θα παράσχει στον αγοραστή εύλογη βοήθεια για την έγερση οποιασδήποτε αξίωσης όσον αφορά τη χρήση αυτών των εγγυήσεων.

Σε καμία περίπτωση η Graco δεν θα θεωρείται υπεύθυνη για έμμεσες, τυχαίες, ειδικές ή επακόλουθες ζημίες ως αποτέλεσμα της κάτωθι παροχής εξοπλισμού από την Graco ή τον εφοδιασμό, την απόδοση ή τη χρήση οποιωνδήποτε προϊόντων ή άλλων αγαθών που πωλούνται στο παρόν, λόγω παραβίασης της σύμβασης, παραβίασης της εγγύησης ή αμέλειας της Graco, ή άλλως.

Πληροφορίες για την Graco

Για τις πλέον πρόσφατες πληροφορίες σχετικά με τα προϊόντα της Graco, επισκεφθείτε τη διεύθυνση www.graco.com.

Για πληροφορίες σχετικά με διπλώματα ευρεσιτεχνίας, ανατρέξτε στη διεύθυνση www.graco.com/patents.

ΓΙΑ ΝΑ ΠΡΑΓΜΑΤΟΠΟΙΗΣΕΤΕ ΜΙΑ ΠΑΡΑΓΓΕΛΙΑ, επικοινωνήστε με το διανομέα σας της Graco ή καλέστε για να προσδιορίσετε τον κοντινότερο διανομέα.

Τηλ.: 612-623-6921 **ή χωρίς χρέωση:** 1-800-328-0211 **Φαξ:** 612-378-3505

Το σύνολο των στοιχείων που περιέχονται στο παρόν έγγραφο υπό μορφή κειμένου και εικόνων απο τελούν τις πλέον πρόσφατες πληροφορίες σχετικά με τα προϊόντα μας κατά τη χρονική στιγμή της έκδοσης. Η Graco επιφυλάσσει του δικαιώματός να προβαίνει σε αλλαγές ανά πάσα στιγμή, χωρίς προειδοποίηση.

Μετάφραση των αρχικών οδηγιών. This manual contains Greek. MM 312797

Κεντρικά γραφεία Graco: Minneapolis
Διεθνή Γραφεία: Βέλγιο, Κίνα, Ιαπωνία, Κορέα

GRACO INC. AND SUBSIDIARIES • P.O. BOX 1441 • MINNEAPOLIS MN 55440-1441 • USA

Πνευματικά δικαιώματα 2008, Graco Inc. Όλες οι εγκαταστάσεις παραγωγής της Graco είναι πιστοποιημένες κατά το ISO 9001.

www.graco.com

Αναθεώρηση ZAC, noέμβριος 2021