

Merkur[®] icke uppvärmda sprutpaket

313682ZAC

SV

För ytbehandling och bestrykning med hög prestanda på farliga eller icke farliga platser.
Endast för yrkesmässig användning.

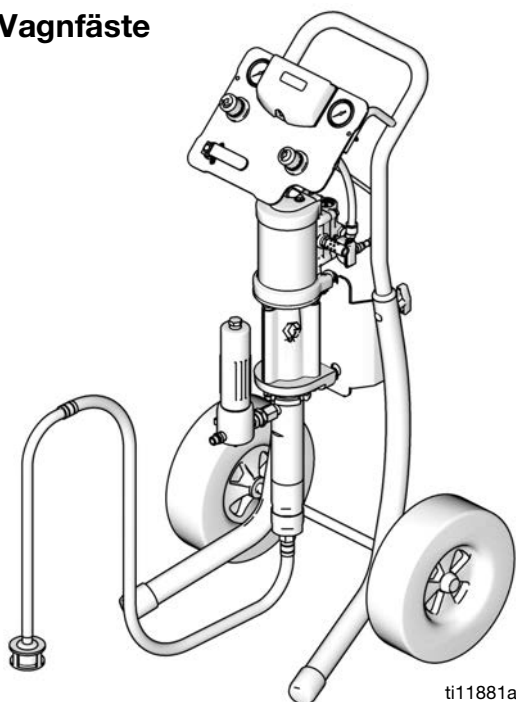


Viktiga säkerhetsinstruktioner

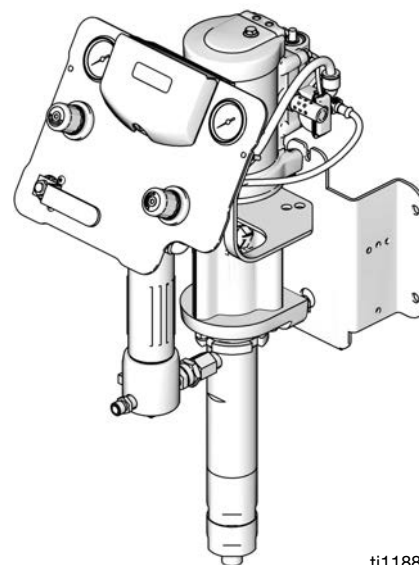
Läs alla varningar och instruktioner i denna handbok.
Spara denna översättning av originalinstruktionerna.

Se diagrammen som börjar på sidan 6 för modellinformation, inklusive maximalt luftintagstryck och maximalt arbetstryck för vätska.

Vagnfäste



Väggmontering



Innehållsförteckning












Innehållsförteckning	2	DataTrak-drift	27
Relaterade handböcker	3	Inställningsläge	27
Varningar	4	Driftläge	27
Modeller	6	Byt ut DataTrak-batteriet eller -säkringen	30
Myndighetsgodkännanden	7	Delar	32
Merkur 10:1-paket (G10Cxx och G10Wxx)	7	Vagnfäste	32
Merkur 15:1-paket (G15Wxx, G15Cxx och G15Txx)	8	Väggmontering	33
Merkur 18:1-paket (G18Wxx och G18Cxx)	9	Ställmontering	34
Merkur 23:1-paket (G23Wxx och G23Cxx)	10	G10xxx-modeller	35
Merkur 24:1-paket (G24Wxx och G24Cxx)	11	G15xxx-modeller	36
Merkur 28:1-paket (G28Wxx och G28Cxx)	11	G18xxx-modeller	37
Merkur 30:1-paket (G30Wxx, G30Cxx och G30Txx)	12	G23xxx-modeller	38
Merkur 36:1-paket (G36Wxx och G36Cxx)	14	G24xxx-modeller	39
Merkur 45:1-paket (G45Wxx och G45Cxx)	15	G28xxx-modeller	40
TMerkur 48:1-paket (G48Wxx och G48Cxx)	16	G30xxx-modeller	41
Installation	17	G36xxx-modeller	42
Allmän information	18	G45xxx-modeller	43
Utbildning av operatör	18	G48xxx-modeller	44
Jordningsställa arbetsplatsen	18	Satser	45
Väggmonteringspaket	18	Väggmonterad sats 24A578	45
Vagnmonterade paket	18	Vagnmonteringssats 289694	45
Komponenter	19	Ställmonterad sats 24A577	45
Tryckluftsslangstillbehör	19	Kontrollpanelsatser för pump och pistol	46
Jordning	19	Kontrollpanelsatser för endast pump	47
Förberedelser	20	DataTrak	48
Drift	20	Behållarsats 256410	48
Tryckavlastningsprocedur	20	Monteringssats för luftreglering 24E883, vägg och ställ	48
Spola rent pumpen innan första användningen	21	5-gallon sugslangssatser	48
Avtryckarlås	21	55-gallon sugslangssatser	48
Våtkopp	21	PTFE-sugslangssats	48
Fyll pumpen	21	Dräneringsventilssats 256425	48
Installera sprutmunstycket	22	Förstärkta PTFE V-packningssatser	48
Ställa in sönderdelningen	22	Pistoler och slangar	49
Justera sprutmönstret	23	Väggfästets monteringsmått	50
Avstängning	23	Tekniska data	50
Underhåll	24	Paketvikter	51
Schema för förebyggande skötsel	24	Proposition 65, Kalifornien	51
Dra åt gängade anslutningar	24	Graco standardgaranti	52
Spola pumpen	24	Graco-information	52
Våtkopp	24		
Felsökning	25		
Reglage och indikatorlampor på DataTrak	26		

Relaterade handböcker

Handbok	Beskrivning
312792	Merkur Kolvpump
312794	Merkur pumpenhet
312796	NXT™-luftmotor
312798	Merkur elektrostatiska sprutor
313255	Merkur uppvärmda system
3A8099	PerformAA-sprutpistol
312145	XTR™5 och XTR™7 högtryckssprutpistol
307273	Vätskeutloppsfilter
313541	DataTrak-modul

Varningar

Följande varningar gäller förberedelser, användning, jordning, underhåll och reparation av denna utrustning. Symbolen med ett utropstecken uppmärksammar dig på en allmän varning, och farosymbolerna hänvisar till åtgärdsspecifika risker. Referera till de här varningarna när dessa symboler visas i handbokens text. Dessutom innehåller handboken produktspecifika föreskrifter där sådana är tillämpliga.

 VARNING	
   	<p>BRAND- OCH EXPLOSIONSRISK</p> <p>Brandfarliga ångor i arbetsområdet, t.ex. från lösningsmedel och färg, kan antändas eller explodera. Förhindra brand och explosioner:</p> <ul style="list-style-type: none"> • Använd endast utrustningen i välventilerade utrymmen. • Avlägsna gnistkällor, t. ex. sparlågor, cigaretter, sladdlampor och plastdraperier (risk för gnistbildning av statisk elektricitet). • Håll arbetsområdet fritt från smuts, inklusive lösningsmedel, trasor och bensin. • Plugga inte in eller ur nätsladdar och stäng inte av eller slå på ström- eller ljusbrytare när brandfarliga ångor förekommer. • Jorda all utrustning på arbetsområdet. Se anvisningarna i avsnittet Jordning. • Använd endast jordade slangar. • Håll pistolen stadigt mot kanten av en jordat hink när pistolen trycks av i kärlet. • Avbryt driften omedelbart vid statisk gnistbildning eller om du känner en stöt. Använd inte utrustningen förrän du har identifierat och åtgärdat problemet. • Ha en fungerande brandsläckare tillgänglig i arbetsområdet.
 	<p>SPECIELLA VILLKOR FÖR SÄKER ANVÄNDNING</p> <p>Utrustningen måste uppfylla följande villkor för att risksituationer som kan orsaka brand eller explosion skall undvikas.</p> <ul style="list-style-type: none"> • Alla etiketter och allt markeringsmaterial måste rengöras med en fuktad trasa (eller liknande). • Det elektroniska övervakningssystemet måste vara jordat. Se instruktionerna Jordning.
  	<p>RISK FÖR INTRÄGANDE VÄTSKA</p> <p>Trycksatt vätska från pistolen, slangläckor eller spruckna delar kan tränga igenom huden. Detta kan se ut som ett lindrigt skärsår, men är en allvarlig skada som kan leda till amputation. Uppsök läkare omedelbart.</p> <ul style="list-style-type: none"> • Rikta inte pistolen mot en person eller en kroppsdel. • Håll inte handen över sprutmunstycket. • Försök inte stoppa eller rikta om läckstrålar med handen, kroppen, handske eller trasa. • Spruta aldrig utan att munstycks- och avtryckarskydd är monterade. • Lås avtryckarlås när du inte sprutar. • Följ Anvisningar för tryckavlastning i handboken när du slutar spruta och före rengöring, kontroll eller service av maskinen.
	<p>RISKER MED TRYCKSATT UTRUSTNING</p> <p>Vätska från pistolen/fördelningsventilen, läckor eller trasiga komponenter kan stänka in i ögonen eller på huden och orsaka allvarliga kroppsskador.</p> <ul style="list-style-type: none"> • Följ Anvisningar för tryckavlastning i handboken när du slutar spruta och före rengöring, kontroll eller service av maskinen. • Dra åt alla vätskekopplingar innan utrustningen används. • Kontrollera slangar, rör och kopplingar dagligen. Byt ut slitna och skadade delar omedelbart.

! VARNING



RISKER VID FELAKTIG ANVÄNDNING AV UTRUSTNINGEN

Felaktig användning kan leda till dödsfall eller allvarliga personskador.

- Använd inte utrustningen när du är trött eller påverkad av droger/läkemedel eller alkohol.
- Överskrid inte maximalt arbetstryck eller märktemperaturen för den lägst klassificerade systemkomponenten. Se avsnittet **Tekniska data** i alla utrustningshandböcker.
- Använd vätskor och lösningsmedel som är förenliga med de delar av utrustningen som kommer i kontakt med vätska. Se avsnittet **Tekniska data** i alla utrustningshandböcker. Läs vätske- och lösningsmedelstillverkarens varningar. Begär att få säkerhetsdatablad (SDS) med fullständig information om materialet från distributören eller återförsäljaren.
- Kontrollera utrustningen dagligen. Byt ut slitna eller skadade delar omedelbart och använd endast Graco originalreservdelar.
- Ändra eller modifiera inte utrustningen.
- Använd endast utrustningen för dess avsedda syfte. Kontakta Graco-distributören för upplysningar.
- Dra slangar och sladdar så att dessa inte ligger i trafikerade områden, mot vassa kanter, rörliga delar eller varma ytor.
- Slangarna får inte vikas eller böjas för mycket, och använd aldrig slangar för att dra och flytta utrustningen.
- Barn och djur får inte vistas på arbetsområdet.
- Följ alla tillämpliga säkerhetsföreskrifter.



RISKER MED RÖRLIGA DELAR

Roterande delar kan klämma och slita av fingrar och andra kroppsdelar.

- Håll dig borta från rörliga delar.
- Kör inte maskinen med skydd eller kåpor borttagna.
- Trycksatt utrustning kan starta utan förvarning. Följ **Anvisningar för tryckavlastning** i handboken innan maskinen kontrolleras, flyttas eller repareras. Koppla bort sladdar eller luftförsörjning.



RISKER MED GIFTIGA VÄTSKOR OCH ÅNGOR

Giftiga vätskor och ångor kan orsaka allvarliga personskador eller dödsfall om de stänker på hud eller i ögon, inandas eller sväljs.

- Läs materialsäkerhetsdatabladerna där specifika risker med de vätskor som används beskrivs.
- Förvara farliga vätskor i godkända behållare och kassera dem i enlighet med gällande föreskrifter.



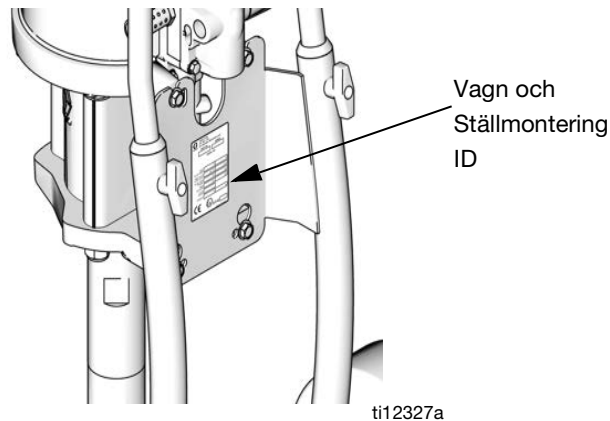
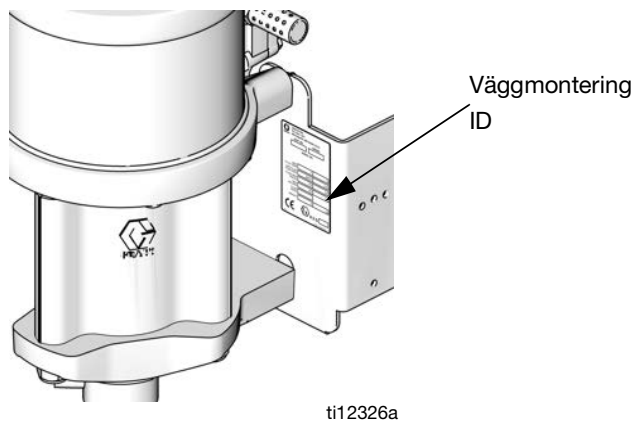
PERSONLIG SKYDDSUTRUSTNING

För att skydda dig mot svåra skador, bland annat ögonskador, inandning av giftiga ångor, brännskador och hörselskador, måste du bära lämplig skyddsutrustning vid användning och reparation av utrustningen och när du befinner inom dess arbetsområde. I skyddsutrustningen ska minst ingå:

- Skyddsglasögon
- Kläder och andningskydd som rekommenderas av vätske- och lösningsmedelstillverkaren
- Handskar
- Hörselskydd





Modeller

Kontrollera identifieringsmärket (ID) för att hitta systemets sexsiffriga artikelnummer. Använd nedanstående matris och tabeller för att definiera komponenterna i sprutsystemet. Till exempel representerar paketnummer **G30C26** ett Merkur-paket (**G**), med en 30:1-pump (**30**), vagnmontering (**C**), och de komponenter som visas för (**26**) i tabellen på sidan 12.



G	30		C		26
Första siffran	Andra och tredje siffran (Förhållande)		Fjärde siffran (Monteringstyp)		Femte och sjätte siffran (Inkluderade komponenter)
G (Merkur-system)	10	10:1	C	Vagn	Se tabeller på sidorna 7 till 16
	15	15:1	T	Stativ	
	18	18:1	W	Vägg	
	23	23:1			
	24	24:1			
	28	28:1			
	30	30:1			
	36	36:1			
	45	45:1			
48	48:1				

Myndighetsgodkännanden

Merkur-paket utan DataTrak Gxxxx1, Gxxxx3, Gxxxx5, Gxxxx7, Gxxxx9	  II 2 G Ex h IIB T6 Gb
Merkur-paket med DataTrak Gxxxx0, Gxxxx2, Gxxxx4, Gxxxx6, Gxxxx8	  II 2(1) G Ex h [ia Ga] IIA T3 Gb X
DataTrak™ -modul	Se handbok 313541 till DataTrak-kit

Merkur 10:1-paket (G10Cxx och G10Wxx)

Maximalt inloppsfluttryck 0,7 MPa (7 bar, 100 psi)

Maximalt vätskearbetstryck 6,9 MPa (69 bar, 1000 psi)

Modell		Pumpenhet	Pistol	Tryckluft-reglering (pump och pistol)	Slangar		Tillbehör			DataTrak	Maximal vätskeflödes-hastighet gpm (lpm)
Vägg-monte-ring	Vagn-fäste				Pistol-väts-keslang	Pistolluftslang	Hävert-sats	Väts-kefil-ter	Behål-lare		
G10W09	-----	W10CAS	Ingen								1,2 (4,5)
G10W01	G10C01	W10CAS	Ingen	✓							
G10W03	G10C03	W10CAS	Ingen	✓			✓				
-----	G10C05	W10CAS	Ingen	✓	✓	✓	✓				
G10W05	G10C07	W10CAS	PerformAA 15	✓	✓	✓	✓				
G10W06	G10C08	W10CBS	PerformAA 15	✓	✓	✓	✓			✓	
G10W07	G10C09	W10CAS	PerformAA 15	✓	✓	✓	✓	✓			
G10W08	G10C10	W10CBS	PerformAA 15	✓	✓	✓	✓	✓		✓	
-----	G10C11	W10CAS	PerformAA 15	✓	✓	✓			✓		
-----	G10C13	W10CAS	PerformAA 15	✓	✓	✓		✓	✓		
G10W11	G10C16	W10CAS	PerformAA 15	✓	✓	✓	✓	✓			

Merkur 15:1-paket (G15Wxx, G15Cxx och G15Txx)

Maximalt inloppsfluttryck 0,7 MPa (7 bar, 100 psi)

Maximalt vätskearbetstryck: 1 500 psi (10,3 MPa, 103 bar)

Modell			Pumpenhet	Pistol	Tryckluftsreglage		Slangar		Tillbehör			Data Trak	Maximal vätskeflödeshastighet l/min (gpm)
Väggmontering	Vagnfäste	Ställmontering			Endast pump	Pump och pistol	Pistolvätskeslang	Pistolluftslang	Hävert-sats	Vätskefilter	Behållare		
G15W09	-----	-----	W15AAS	Ingen									0,40 (1,5)
G15W01	G15C01	G15T01	W15AAS	Ingen									
G15W03	G15C03	-----	W15AAS	Ingen					✓				
-----	G15C05		W15AAS	Ingen			✓	✓	✓				
G15W05	G15C07	G15T03	W15AAS	PerformAA 15			✓	✓	✓				
G15W06	G15C08	G15T04	W15AAS	PerformAA 15			✓	✓	✓			✓*	
G15W07	G15C09	-----	W15AAS	PerformAA 15			✓	✓	✓	✓			
G15W08	G15C10	-----	W15AAS	PerformAA 15			✓	✓	✓	✓		✓*	
-----	G15C11	G15T05	W15AAS	PerformAA 15			✓	✓	✓		✓		
-----	G15C12	-----	W15AAS	PerformAA 15			✓	✓	✓		✓	✓*	
-----	G15C13	-----	W15AAS	PerformAA 15			✓	✓	✓	✓	✓		
-----	G15C14	-----	W15AAS	PerformAA 15			✓	✓	✓	✓	✓	✓*	
G15W11	G15C15	-----	W15AAS	PerformAA 15, WL			✓	✓	✓	✓			
G15W13	G15C17	-----	W15AAS	PerformAA 15, WL			✓	✓	✓	✓	✓		
G15W19	-----	-----	W15BAS	Ingen									0,8 (3,0)
G15W21	G15C21	-----	W15BAS	Ingen									
G15W23	G15C23	-----	W15BAS	Ingen					✓				
-----	G15C25	G15T11	W15BAS	Ingen			✓	✓	✓				
-----	-----	G15T12	W15BBS	Ingen			✓	✓	✓			✓	
G15W25	G15C27	G15T13	W15BAS	PerformAA 15			✓	✓	✓				
G15W26	G15C28	G15T14	W15BBS	PerformAA 15			✓	✓	✓			✓	
G15W27	G15C29	-----	W15BAS	PerformAA 15			✓	✓	✓	✓			
G15W28	G15C30	-----	W15BBS	PerformAA 15			✓	✓	✓	✓		✓	
-----	G15C31	G15T15	W15BAS	PerformAA 15			✓	✓	✓		✓		
-----	G15C33	-----	W15BAS	PerformAA 15			✓	✓	✓	✓	✓		
G15W51	G15C75	-----	W15FAS	Ingen									2,4 (9,0)
G15W52	-----	-----	W15FBS	Ingen								✓	
-----	G15C77	-----	W15FAS	Ingen	✓								
-----	G15C78	-----	W15FBS	Ingen	✓							✓	
G15W53	G15C79	-----	W15FAS	Ingen	✓				✓	✓			
G15W54	G15C80	-----	W15FBS	Ingen	✓				✓	✓		✓	
-----	G15C81	-----	W15FAS	Ingen			✓		✓				
G15W55	G15C83	-----	W15FAS	PerformAA 15, GF			✓	✓	✓	✓			
G15W56	G15C84	-----	W15FBS	PerformAA 15, GF			✓	✓	✓	✓		✓	

* DataTrak med cykelräknare endast, ingen solenoid för rusning.

Merkur 18:1-paket (G18Wxx och G18Cxx)

Maximalt inloppsfluttryck 0,7 MPa (7 bar, 100 psi)

Maximalt vätskearbetstryck 12,4 MPa (124 bar, 1800 psi)

Modell		Pumpenhet	Pistol	Tryckluftsreglage		Slangar			Tillbehör		DataTrak	Maximal vätskeflödeshastighet gpm (lpm)
Väggmontering	Vagnfäste			Endast pump	Pump och pistol	Pistolvätskeslang	Pistol-luftslang	Ledad vätskeslang till pistol	Hävert-sats	Vätskefilter		
G18W01	-----	W18EAS	Ingen									2,0 (7,5)
G18W03	-----	W18EAS	Ingen	✓								
G18W04	-----	W18EBS	Ingen	✓							✓	
G18W05	G18C01	W18EAS	Ingen	✓					✓	✓		
G18W06	G18C02	W18EBS	Ingen	✓					✓	✓	✓	
-----	G18C03	W18EAS	Ingen		✓				✓			
G18W07	G18C05	W18EAS	PerformAA 50		✓	✓	✓		✓	✓		
G18W08	G18C06	W18EBS	PerformAA 50		✓	✓	✓		✓	✓	✓	
G18W09	G18C07	W18EAS	PerformAA RAC		✓	✓	✓		✓	✓		
G18W10	G18C08	W18EBS	PerformAA RAC		✓	✓	✓		✓	✓	✓	

Merkur 23:1-paket (G23Wxx och G23Cxx)

Maximalt inloppslufttryck 0,7 MPa (7 bar, 100 psi)

Maximalt vätskearbetstryck 15,9 MPa (159 bar, 2300 psi)

Modell		Pumpenhet	Pistol	Tryckluftsreglage		Slangar		Tillbehör			DataTrak	Maximal vätskeflödes-hastighet gpm (lpm)
Väggmontering	Vagnfäste			Endast pump	Pump och pistol	Pistolvätskeslang	Pistolluftslang	Hävert-sats	Vätskefilter	Behållare		
G23W01	-----	W23DAS	Ingen									1.6 (6.0)
G23W03	-----	W23DAS	Ingen	✓								
G23W04	-----	W23DBS	Ingen	✓							✓	
-----	G23C01	W23DAS	Ingen	✓				✓				
-----	G23C02	W23DBS	Ingen	✓				✓			✓	
G23W05	-----	W23DAS	Ingen	✓				✓	✓			
G23W06	-----	W23DBS	Ingen	✓				✓	✓		✓	
G23W07	G23C03	W23DAS	XTR5	✓		✓		✓	✓			
G23W08	G23C04	W23DBS	XTR5	✓		✓		✓	✓		✓	
-----	G23C05	W23DAS	Ingen		✓			✓				
-----	G23C07	W23DAS	PerformAA 50		✓	✓	✓			✓		
G23W09	G23C09	W23DAS	PerformAA 50		✓	✓	✓	✓	✓			
-----	G23C11	W23DAS	PerformAA 50		✓	✓	✓		✓	✓		
G23W10	G23C12	W23DBS	PerformAA 50		✓	✓	✓	✓	✓		✓	
G23W11	G23C13	W23DAS	PerformAA RAC		✓	✓	✓	✓	✓			
G23W12	G23C14	W23DBS	PerformAA RAC		✓	✓	✓	✓	✓		✓	

Merkur 24:1-paket (G24Wxx och G24Cxx)

Maximalt inloppslufttryck 0,7 MPa (7 bar, 100 psi)

Maximalt arbetstryck: 2400 psi (16,5 MPa, 165 bar)

Modell		Pumpenhet	Pistol	Tryckluftsreglage		Slangar		Alternativ			Maximal vätskeflödes hastighet gpm (lpm)
Väggmontering	Vagnfäste			Endast pump	Pump och pistol	Pistolvätskeslang	Pistol luftslang	Hävert-sats	Vätskefilter	DataTrak	
G24W01	-----	W24FAS									2,4 (9,0)
G24W02	-----	W24FBS		✓						✓	
G24W03	G24C01	W24FAS	Ingen	✓				✓	✓		
G24W04	G24C02	W24FBS	Ingen	✓				✓	✓	✓	
G24W05	G24C03	W24FAS	XTR5	✓		✓		✓	✓		
G24W06	G24C04	W24FBS	XTR5	✓		✓		✓	✓	✓	
G24W07	G24C09	W24FAS	PerformAA 50		✓	✓	✓	✓	✓		
G24W08	G24C10	W24FBS	PerformAA 50		✓	✓	✓	✓	✓	✓	
G24W09	G24C11	W24FAS	PerformAA RAC		✓	✓	✓	✓	✓		
G24W10	G24C12	W24FBS	PerformAA RAC		✓	✓	✓	✓	✓	✓	

Merkur 28:1-paket (G28Wxx och G28Cxx)

Maximalt inloppslufttryck 0,7 MPa (7 bar, 100 psi)

Maximalt arbetstryck: 2800 psi (19,3 MPa, 193 bar)

Modell		Pumpenhet	Pistol	Tryckluftsreglage		Slangar		Tillbehör			Maximal vätskeflödes hastighet gpm (lpm)
Väggmontering	Vagnfäste			Endast pump	Pump och pistol	Pistolvätskeslang	Pistol luftslang	Hävert-sats	Vätskefilter	DataTrak	
G28W01	-----	W28EAS	Ingen								2,0 (7,5)
G28W02	-----	W28EBS	Ingen	✓						✓	
G28W03	G28C01	W28EAS	Ingen	✓				✓	✓		
G28W04	G28C02	W28EBS	Ingen	✓				✓	✓	✓	
G28W05	G28C03	W28EAS	XTR5	✓		✓		✓	✓		
G28W06	G28C04	W28EBS	XTR5	✓		✓		✓	✓	✓	
G28W11	G28C09	W28EAS	PerformAA 50		✓	✓	✓	✓	✓		
G28W12	G28C10	W28EBS	PerformAA 50		✓	✓	✓	✓	✓	✓	
G28W13	G28C11	W28EAS	PerformAA RAC		✓	✓	✓	✓	✓		
G28W14	G28C12	W28EBS	PerformAA RAC		✓	✓	✓	✓	✓	✓	

Merkur 30:1-paket (G30Wxx, G30Cxx och G30Txx)

Maximalt inloppsfluttryck 0,7 MPa (7 bar, 100 psi)

Maximalt vätskearbetstryck 20,7 MPa (207 bar, 3000 psi)

Modell			Pumpenhet	Pistol	Tryckluftsreglage		Slangar		Tillbehör				DataTrak	Maximal vätskeflödeshastighet gpm (lpm)
Väggmontering	Vagnfäste	Ställmontering			Endast pump	Pump och pistol	Pistolvätskeslang	Pistolluftslang	Hävert-sats	Vätskefilter	Behållare	Dräneringsventil		
G30W19	----		W30AAS											
G30W01	G30C01	----	W30AAS	Ingen	✓									
G30W03	G30C03	----	W30AAS	Ingen	✓				✓					
G30W05	G30C05	----	W30AAS	Ingen	✓				✓	✓				
----	G30C07	----	W30AAS	XTR5	✓		✓		✓					
----	G30C08	----	W30ABS	XTR5	✓		✓		✓				✓	
G30W07	G30C09	----	W30AAS	XTR5	✓		✓		✓	✓				
G30W08	G30C10	----	W30ABS	XTR5	✓		✓		✓	✓			✓	
----	G30C11	----	W30AAS	XTR5	✓		✓				✓			
----	G30C13	----	W30AAS	XTR5	✓		✓**		✓	✓				
----	G30C15	----	W30AAS	XTR5	✓		✓			✓	✓			
G30W09	G30C17	----	W30AAS	Ingen		✓								
----	----	G30T01	W30AAS	Ingen		✓	✓	✓	✓					
----	----	G30T02	W30ABS	Ingen		✓	✓	✓	✓				✓	
G30W11	G30C19	----	W30AAS	Ingen		✓			✓					
G30W12	----	----	W30ABS	Ingen		✓			✓				✓	
G30W13	G30C21	G30T03	W30AAS	PerformAA 50		✓	✓	✓	✓					0,4 (1,5)
G30W14	G30C22	G30T04	W30ABS	PerformAA 50		✓	✓	✓	✓				✓	
----	G30C23	G30T09	W30AAS	PerformAA 50		✓	✓	✓			✓			
G30W15	G30C25	G30T05	W30AAS	PerformAA 50		✓	✓	✓	✓	✓				
G30W16	G30C26	G30T06	W30ABS	PerformAA 50		✓	✓	✓	✓	✓			✓	
----	G30C27	----	W30AAS	PerformAA 50		✓	✓	✓		✓	✓			
----	G30C29	G30T07	W30AAS	PerformAA RAC		✓	✓	✓	✓					
----	G30C30	G30T08	W30ABS	PerformAA RAC		✓	✓	✓	✓				✓	
----	G30C31	----	W30AAS	PerformAA RAC		✓	✓	✓			✓			
G30W17	G30C33	G30T11	W30AAS	PerformAA RAC		✓	✓	✓	✓	✓				
G30W18	G30C34	G30T12	W30ABS	PerformAA RAC		✓	✓	✓	✓	✓			✓	
----	G30C35	----	W30AAS	PerformAA RAC		✓	✓	✓		✓	✓			

* Detta paket erbjuder en kort sugtub istället för standardsugslangen.

** Vätskeslangen är 3/16 x 50 fot istället för standard 3/16 x 25 fot.

Modell			Pumpenhet	Pistol	Tryckluftsreglage		Slangar		Tillbehör				DataTrak	Maximal vätskeflödes hastighet gpm (lpm)
Väggmontering	Vagnfäste	Ställmontering			Endast pump	Pump och pistol	Pistolvätskeslang	Pistolluftslang	Hävert-sats	Vätskefilter	Behållare	Dräneringsventil		
-----	G30C37	-----	W30AAS	XTR5	✓		✓		✓*	✓				0,4 (1,5)
-----	G30C39	-----	W30AAS	PerformAA 50		✓	✓	✓	✓	✓		✓		
-----	G30C40	-----	W30ABS	PerformAA 50		✓	✓	✓	✓	✓		✓	✓	
G30W51	-----		W30CAS	Ingen										1,2 (4,5)
G30W53	-----		W30CAS	Ingen	✓									
-----	G30C51		W30CAS	Ingen	✓				✓					
G30W55	G30C53		W30CAS	Ingen	✓				✓	✓				
G30W56	G30C54		W30CBS	Ingen	✓				✓	✓			✓	
G30W57	-----		W30CAS	XTR5	✓		✓		✓					1,2 (4,5)
G30W58	-----		W30CBS	XTR5	✓		✓		✓				✓	
G30W59	G30C55		W30CAS	XTR5	✓		✓		✓	✓				
G30W60	G30C56		W30CBS	XTR5	✓		✓		✓	✓			✓	
-----	G30C57		W30CAS	XTR5	✓		✓**		✓	✓				
G30W71	-----		W30CAS	Ingen		✓								
-----	G30C63		W30CAS	Ingen		✓			✓					
-----	G30C65		W30CAS	PerformAA 50		✓	✓	✓			✓			
G30W73	G30C67		W30CAS	PerformAA 50		✓	✓	✓	✓	✓				
G30W74	G30C68		W30CBS	PerformAA 50		✓	✓	✓	✓	✓			✓	
-----	G30C69		W30CAS	PerformAA 50		✓	✓**	✓	✓	✓				
-----	G30C71		W30CAS	PerformAA RAC		✓	✓	✓			✓			
G30W75	G30C73		W30CAS	PerformAA RAC		✓	✓	✓	✓	✓				
G30W76	G30C74		W30CBS	PerformAA RAC		✓	✓	✓	✓	✓			✓	
-----	G30C85		W30CAS	XTR5		✓	✓	✓	✓	✓		✓		
-----	G30C86		W30CBS	XTR5		✓	✓	✓	✓	✓		✓	✓	
G30W87	G30C97		W30CAS	PerformAA 50 Airless	✓		✓		✓	✓				
-----	G30C99		W30CAS	PerformAA 50 Airless	✓		✓		✓	✓		✓		

* Detta paket erbjuder en kort sugtub istället för standardsugslangen.

** Vätskeslangen är 3/16 x 50 fot istället för standard 3/16 x 25 fot.

Merkur 36:1-paket (G36Wxx och G36Cxx)

Maximalt inloppsfluttryck 0,7 MPa (7 bar, 100 psi)

Maximalt arbetstryck: 3600 psi (24,8 MPa, 248 bar)

Modell		Pumpenhet	Pistol	Tryckluftsreglage		Slangar			Tillbehör			Maximal vätskeflödeshastighet gpm (lpm)
Väggmontering	Vagnfäste			Endast pump	Pump och pistol	Pistolvätskeslang	Ledad vätskeslang till pistol	Pistol luftslang	Sugslang	Vätskefilter	Dräneringsventil	
G36W01	-----	W36DAS	Ingen									1,6 (6,0)
G36W03	-----	W36DAS	Ingen	✓								
G36W04	-----	W36DBS	Ingen	✓							✓	
G36W05	G36C01	W36DAS	Ingen	✓					✓	✓		
G36W06	G36C02	W36DBS	Ingen	✓					✓	✓		
G36W07	G36C03	W36DAS	XTR5RAC	✓		✓			✓	✓		
G36W08	G36C04	W36DBS	XTR5RAC	✓		✓			✓	✓		
G36W13	G36C09	W36DAS	PerformAA 50		✓	✓	✓	✓	✓	✓		
G36W14	G36C10	W36DBS	PerformAA 50		✓	✓	✓	✓	✓	✓		
G36W15	G36C11	W36DAS	PerformAA RAC		✓	✓	✓	✓	✓	✓		
G36W16	G36C12	W36DBS	PerformAA RAC		✓	✓	✓	✓	✓	✓		
G36W17	G36C13	W36DAS	PerformAA 50		✓	✓	✓	✓	✓	✓	✓	
G36W18	G36C14	W36DBS	PerformAA 50		✓	✓	✓	✓	✓	✓	✓	
-----	G36C15	W36DAS	XTR5RAC	✓		✓			✓	✓	✓	
-----	G36C16	W36DBS	XTR5RAC	✓		✓			✓	✓	✓	
G36W19		W26DAS	PerformAA 50, WB		✓	✓	✓	✓	✓	✓		

Merkur 45:1-paket (G45Wxx och G45Cxx)

Maximalt inloppslufttryck 0,7 MPa (7 bar, 100 psi)

Maximalt arbetstryck: 4500 psi (31,0 MPa, 310 bar)

Modell		Pumpenhet	Pistol	Tryckluftsreglage		Slangar			Tillbehör				Data-Trak	Maximal vätskeflödes hastighet gpm (lpm)
Väggmontering	Vagnfäste			Endast pump	Pump och pistol	Pistolvätskeslang	Ledad vätskeslang till pistol	Pistol luftslang	Hävert-sats	Vätskefilter	Behållare	Dräneringsventil		
G45W01	-----	W45BAS	Ingen											0,8 (3,0)
G45W03	-----	W45BAS	Ingen	✓										
G45W04	-----	W45BBS	Ingen	✓		✓			✓	✓			✓	
-----	G45C01	W45BAS	Ingen	✓					✓					
G45W05	G45C03	W45BAS	XTR5RAC	✓		✓			✓	✓				
G45W06	G45C04	W45BBS	XTR5RAC	✓		✓			✓	✓			✓	
-----	G45C05	W45BAS	XTR5RAC	✓		✓				✓	✓			
-----	G45C06	W45BBS	XTR5RAC	✓		✓				✓	✓		✓	
G45W11	-----	W45BAS	Ingen		✓									
-----	G45C11	W45BAS	Ingen		✓				✓					
G45W21	G45C25	W45BAS	PerformAA 50 Airless	✓		✓			✓	✓				0,8 (3,0)
-----	G45C13	W45BAS	PerformAA 50		✓	✓	✓	✓			✓			
G45W13	G45C15	W45BAS	PerformAA 50		✓	✓	✓	✓	✓	✓				
G45W14	G45C16	W45BBS	PerformAA 50		✓	✓	✓	✓	✓	✓			✓	
G45W15	G45C17	W45BAS	PerformAA RAC		✓	✓	✓	✓	✓	✓				
G45W16	G45C18	W45BBS	PerformAA RAC		✓	✓	✓	✓	✓	✓			✓	
G45W17	G45C19	W45BAS	PerformAA 50		✓	✓	✓	✓	✓	✓		✓		
G45W18	G45C20	W45BBS	PerformAA 50		✓	✓	✓	✓	✓	✓		✓	✓	
-----	G45C21	W45BAS	PerformAA 50		✓	✓	✓	✓		✓	✓	✓		

τMercur 48:1-paket (G48Wxx och G48Cxx)

Maximalt inloppsfluttryck 0,7 MPa (7 bar, 100 psi)

Maximalt arbetstryck: 4800 psi (33,1 MPa, 331 bar)

Modell		Pumpenhet	Pistol	Tryckluftsreglage		Slangar			Tillbehör				Data Trak	Maximal vätskeflödes hastighet gpm (lpm)
Väggmontering	Vagnfäste			Endast pump	Pump och pistol	Pistolvätskeslang	Ledad vätskeslang till pistol	Pistol luftslang	Hävert sats	Vätskefilter	Behållare	Dränering sventil		
G48W01		W48CAS	Ingen											
G48W03	G48C01	W48CAS	Ingen	✓					✓	✓				
G48W04	G48C02	W48CBS	Ingen	✓					✓	✓			✓	
G48W05	G48C03	W48CAS	XTR5 RAC	✓		✓			✓	✓				
G48W06	G48C04	W48CBS	XTR5 RAC	✓		✓			✓	✓			✓	
-----	G48C05	W48CAS	XTR5 RAC	✓		✓			✓	✓		✓		
-----	G48C06	W48CBS	XTR5 RAC	✓		✓			✓	✓		✓	✓	
G48W11	-----	W48CAS	Ingen		✓									
G48W07	G48C07	W48CAS	Perform AA 50		✓	✓	✓	✓	✓	✓*		✓		
G48W08	G48C08	W48CBS	Perform AA 50		✓	✓	✓	✓	✓	✓*		✓	✓	
-----	G48C09	W48CAS	Perform AA 50		✓	✓	✓	✓			✓			
G48W13	G48C11	W48CAS	Perform AA 50		✓	✓	✓	✓	✓	✓				
G48W14	G48C12	W48CBS	Perform AA 50		✓	✓	✓	✓	✓	✓			✓	
G48W15	G48C13	W48CAS	Perform AA RAC		✓	✓	✓	✓	✓	✓				
G48W16	G48C14	W48CBS	Perform AA RAC		✓	✓	✓	✓	✓	✓			✓	

Installation

Paketkonfigureringar varierar mycket. Se sidorna 7-16 för att avgöra vilka komponenter som är inkluderade i din modell. Artiklar avsedda som tillbehör är inte inkluderade i systemen.

- | | | | |
|---|---|---|---|
| A | Avstängningskran för luft (valbart tillbehör) | K | Pistolsvivel |
| B | Luftfilter (valfritt tillbehör) | L | Airassist sprutpistol |
| C | Lufttrycksmätare för pistol | M | Färgslang till pistolen |
| D | Pistolens lufttrycksregulator | N | Lufttillförselslang för pistol |
| E | Avluftande huvudluftkran (3/8-18 npt(hona)) | P | Vätskefilter |
| F | DataTrak™ | R | Färgutlopp, pump |
| G | Tryckmätare för pump | S | Jordledning |
| H | Tryckluftregulator för pump | T | Våtkopp (visas inte, se FIG. 4, sidan 22) |
| J | Utlösningsknapp för solenoid
(endast DataTrak-utrustade paket, visas inte,
se FIG. 8, sidan 28) | U | Vätskeintag, pump |
| | | V | Sugslang |
| | | W | Dräneringsventil för vätska |

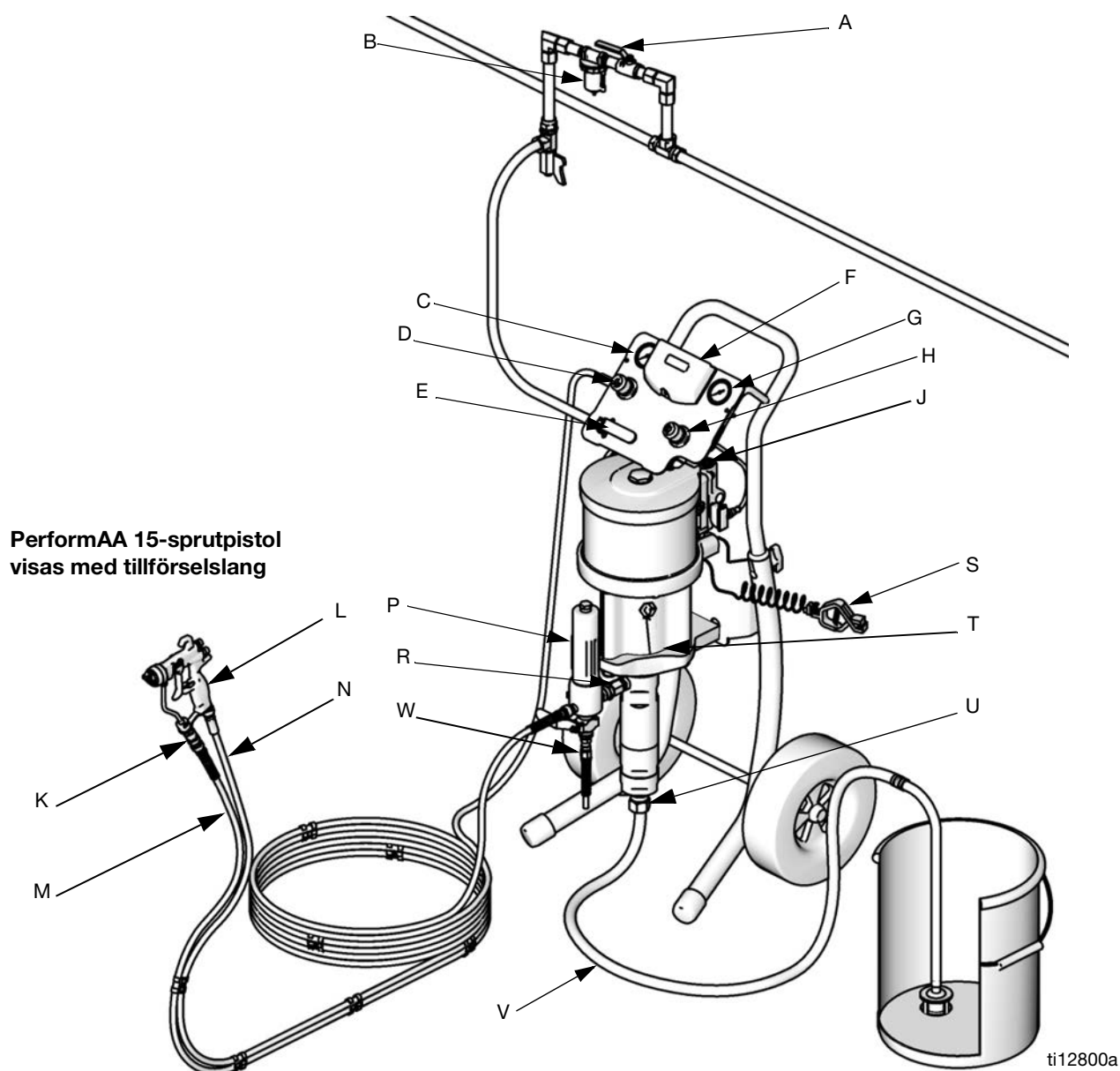


FIG. 1. Typisk installation (ditt paket innehåller inte nödvändigtvis alla föremål som visas.)

Allmän information

OBS! Referensnummer och -bokstäver inom parenteser i texten, refererar till beteckningarna i figurer och delritningar.

OBS! Använd alltid Gracos originalkomponenter och tillbehör, som kan beställas hos din Graco-återförsäljare. Om du köper tillbehör på annat håll måste du se till att de passar i storlek och har tillräckligt märktryck för att användas i ditt system.

FIG. 1 är enbart en vägledning vid val och installation av systemkomponenter och tillbehör. Kontakta en Graco-distributör om du behöver hjälp med att konstruera ett system som är anpassat efter just dina behov.

Utbildning av operatör

Alla som använder utrustningen ska ha utbildats i såväl användningen av alla systemkomponenter som korrekt hantering av samtliga vätskor. All personal måste läsa alla handböcker, skyltar och etiketter noggrant innan de använder utrustningen.

Jordningsställa arbetsplatsen

Se till att du har tillräckligt mängd tryckluft matning.

Led en matningsledning för tryckluft från tryckluftskompressorn till pumpens plats. Se till att alla luftslangar är av rätt dimension och har rätt märktryck för ditt system. Använd endast elektriskt ledande slangar. Luftslangen bör ha en gänga på 3/8 npt(m). En snabb frånkopplingsanordning rekommenderas.

Håll sprutboxen ren från föremål och skräp som kan hindra operatörens rörelser.

Ha ett jordat metallkärl redo för användning vid renspolning av systemet.

Väggmonteringspaket

1. Se till att väggen kan stödja vikten av pumpen, fästet, slangarna och tillbehören, samt den påfrestning som användningen leder till.
2. Placera väggfästet cirka 1,2–1,5 m (4–5 ft) över golvet. Se till att pumpluftinloppet, vätskeinloppet och vätskeutloppet är lättåtkomliga så att drift och service underlättas.
3. Använd väggfästet som mall och borra 10 mm (0,4 tum) monteringshål i väggen. Väggmonteringsmått anges på sidan 51.
4. Montera fästet på väggen. Använd 9 mm (3/8 tum) skruvar som är tillräckligt långa så att inte pumpen vibrerar loss under drift.

OBS! Kontrollera att fästet sitter rakt.

Vagnmonterade paket

I paket med M012xx och M018xx motorer levereras ljuddämparen/-dämparna separat. Se till att ljuddämparen/-dämparna är monterade innan första användning.

Komponenter

Se FIG. 1. Komponenterna varierar beroende på vilket paket som beställs. Se tabellerna på sidorna 7 till 16. Ditt sprutsystem kan inkludera:

- Den avluftande huvudkranen (E) med rött handtag måste finnas i ditt system för att avlasta luften som fångas mellan kranen och tryckluftmotorn samt pistolen när kranen är stängd. Se till att kranen lätt kan nås.
- Tryckluftregulatorn (H) styr pumphastighet och utloppstryck genom att reglera lufttrycket till pumpen.
- Tryckavlastningsventilen (ej i bild) öppnas automatiskt för att förhindra övertryck i pumpen.
- Pistolens tryckluftregulator (D) reglerar lufttrycket till AA-sprutpistolen (L).
- AA-sprutpistolen eller högtryckssprutpistolen (L) fördelar vätskan. På pistolen sitter sprutmunstycket (ej i bild), som finns tillgängligt i en mängd olika storlekar som ger olika sprutmönster och flödes hastigheter. Se pistolhandboken för information om hur munstycket installeras.
- Den genomskinliga slangen (N, märkt "Air Hose Only"/"Endast tryckluftslang") förser pistolen med luft.
- Den blå slangen (M) matar färg till pistolen.
- Pistolviveln (K) medger friare pistolrörelser och levereras monterad på den blå slangen (AA-paket). Airless-sprutpistolen har en inbyggd vätskesvivel.
- Sugslangen (V) med sil gör att pumpen kan pumpa upp vätska från en 19 liters (5 gallon) hink. En vätskebehållare med filter finns också tillgänglig.
- Ett vätskefilter (P) med en insats av rostfritt stål med maskstorlek 60 (250 mikrometer) filtrerar partiklar från vätskan när den matas ut ur pumpen.
- En vätskedräneringsventil (W) frigör vätskestryck i slangen och pistolen.
- DataTrak (F) tillhandahåller pumpdiagnostik och information om materialanvändning. DataTrak-utrustade paket med M02xxx-luftmotorer har inte en solenoid för rusning; alla andra DataTrak-utrustade paket har det. Se sidan 27.




Tryckluftsslangstillbehör

Se handbok 308169.

Montera följande tillbehör på plats enligt ordningen i FIG. 1 och använd adaptrar där så krävs.

- Ett luftledningsfilter (B) avlägsnar skadlig smuts och fukt ur den tryckluft som matas ut.
- En andra avluftande huvudkran (A) isolerar tryckluftstillbehören vid service. Placera uppströms från alla andra luftledningstillbehör.

Jordning

						
---	--	---	--	--	--	--

Utrustningen måste jordas för att minska risken för gnistor av statisk elektricitet. Statiska gnistor kan leda till att ångor antänds eller exploderar. Jordning tillhandahåller en flyktledning för den elektriska strömmen.

1. Pump: Se FIG. 2. Kontrollera att jordskraven (GS) är fastsatt och säkert åtdragen på tryckluftmotorn. Koppla den andra änden av jordledningen (S) till en god jordpunkt.

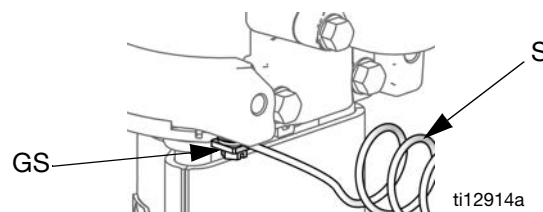


FIG. 2. Jordskruv och -kabel

2. Pumpvätskeslangar: använd endast elektriskt ledande vätskeslangar. Kontrollera slangarnas elektriska resistans. Byt ut slangen omedelbart om det totala motståndet till jord överstiger 25 Mohm.
3. Luftkompressor: följ tillverkarens rekommendationer.
4. Sprutpistol: jordning fås genom anslutning till en korrekt jordad vätskeslang och pump.
5. Vätskematningsbehållare: enligt svenska föreskrifter.
6. Objekt som sprutmålas: följ dina lokala föreskrifter.
7. Lösningssmedelskärl som används vid spolning: enligt norm. Använd endast elektriskt ledande hink, placerade på en jordad yta. Ställ inte hinken på icke-ledande ytor, t.ex. papper eller kartong, eftersom det bryter jordkretsen.
8. Håll en metallidél på pistolen stadigt mot kanten på ett jordat metallkärl vid renspolning och

Installation

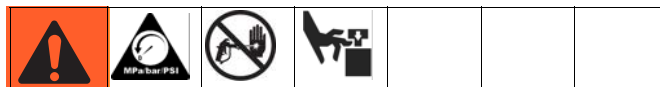
tryckavlastning och tryck av ner i kärlet, så bibehålls jordkretsen obruten.

Förberedelser

1. Se FIG. 1. Fäst änden på den blå vätskeslangen (M) till pumptaget (R) eller filteruttaget (P).
2. Anslut en av tryckluftslangens (N) ändar till pistolens tryckluftregulator (D).
3. Anslut den andra änden på luftslangen (N) till luftintaget på pistolen (L).
4. Anslut pistolsviveln till vätskeintaget (K) på pistolen.
5. Fäst den andra änden av den blå vätskeslangen (M) till pistolen svivel (K).
6. Kläm ihop vätske- och luftslangarna med de tillhörande slangklämmorna (7 st.). Placera ut klämmorna efter behov.
7. Sätt på skydden på båda regulatorglasen.
8. Kontrollera att sugslangens kopplingar har dragits åt ordentligt.

Drift

Tryckavlastningsprocedur

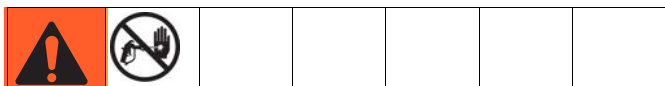


1. Lås avtryckarspärren.
2. Se FIG. 1. Stäng av huvudluftventilen av avluftningstyp (D).
3. Frigör avtryckarspärren.
4. Håll en metalldel på pistolen stadigt mot ett jordat metallkärl. Tryck av pistolen för att avlasta vätsketrycket.
5. Lås avtryckarspärren.
6. Öppna alla vätskedräneringsventiler i systemet och ha en avfallsbehållare klar att samla upp dränagevätskan. Lämna dräneringsventilerna öppna tills nästa gång ni ska börja spruta.
7. Om du misstänker att trycket inte har avlastats helt och hållet efter att du följt stegen ovan, kontrollera då följande:
 - a. Sprutmunstycket kan vara helt igensatt. Lossa mycket långsamt luftlockets låsring för att lätta på trycket mellan kul-/sätesspärren och det igensatta munstycket. Rensa munstyckets öppning.
 - b. Pistolvätskefiltret eller vätskeslangen kan vara helt igensatta. Lossa mycket långsamt på slangkopplingen vid pistolen och lätta på trycket gradvis. Lossa sedan helt och hållet och avlägsna bort hindret.
 - c. Om sprutmunstycket eller slangen fortfarande verkar helt igensatta när du har följt stegen ovan lossar du mycket långsamt på munstycksskyddets låsmutter eller slangkopplingen och lättar på trycket gradvis. Sedan lossar du delarna helt och hållet. Tryck av pistolen, med munstycket borttaget, ner i en avfallsbehållare.

Spola rent pumpen innan första användningen

Pumpen testas med lättolja, som lämnas kvar för att skydda pumpens delar. Om vätskan som du använder kan kontamineras av olja ska den spolas ut med ett förenligt lösningsmedel. Se **Spola pumpen** på sidan 25.

Avtryckarlås



Se FIG. 3. Lås alltid avtryckarspärren när du avbryter sprutningen, så att inte pistolen aktiveras oavsiktligt manuellt eller om du tappar den eller den får en stöt.

Pistolavtryckare
säkerhetsspärrad



TI6581A

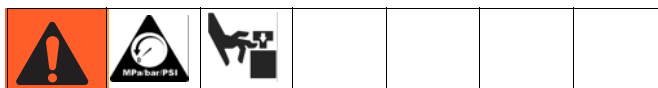
Pistolavtryckare
säkerhetslossad



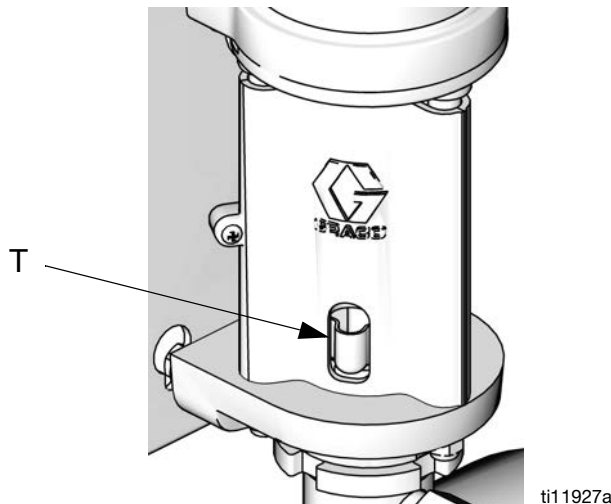
TI6582A

FIG. 3. Avtryckarlås

Våtkopp



Fyll före start våtkoppen (T) till 1/3 med Graco halstätningvätska (TSL) eller motsvarande lösning.



ti11927a

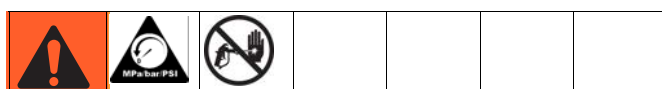
FIG. 4. Våtkopp

Fyll pumpen

1. Se FIG. 1. Spärra pistolens avtryckare. Ta bort munstycksskyddet och munstycket från pistolen (L). Se pistolhandboken.
2. Stäng pistolens tryckluftsregulator (D) och pumpens tryckluftsregulator (H) genom att vrida rattarna motsols och minska trycket till noll. Stäng den avluftande luftventilen (E). Kontrollera även att alla dräneringsventiler är stängda.
3. Anslut luftledningen till den avluftande luftkranen (D).
4. Kontrollera att alla kopplingar i hela systemet är ordentligt åtdragna.
5. Placera ett kärl nära pumpen. Sugslangen är 1,2 m lång. Sträck inte slangen så att den spänns. Låt den hänga för att underlätta vätskeflödet in i pumpen.

6. Håll pistolens metalldel (L) stadigt mot kanten av ett jordat metallkärl, öppna avtryckaren och låt den vara öppen.
7. *Endast enheter med rusningsskydd:* Aktivera flödes-/spolfunktionen genom att trycka på flödes/spolknappen på DataTrak.
8. Öppna den avluftande kranen (E). Vrid sakta pumpluftregulatorn (H) medurs, så att trycket ökar tills pumpen startar.
9. Kör pumpen långsamt tills all luft har tryckts ut och pumpen och slangarna är helt luftade.
10. *Endast enheter med rusningsskydd:* Inaktivera flödes-/spolfunktionen genom att trycka på flödes/spolknappen på DataTrak.
11. Släpp pistolavtryckaren och spärra den. Pumpen bör stoppa mot trycket.

Installera sprutmunstycket



Följ **Tryckavlastningsprocedur**, sida 21. Installera sprutmunstycket och munstycksskyddet enligt anvisningarna i den separata pistolhandboken (medföljer).

Vätskeutmatningen och mönsterbredden beror på storleken på sprutmunstycket, vätskans viskositet och vätsketrycket. Använd tabellen för val av sprutmunstycke i pistolens instruktionshandbok som vägledning för att välja lämpligt sprutmunstycke för ditt användningsområde.

Ställa in sönderdelningen



1. Sätt inte på den finfördelade tryckluftmatningen. Vätsketrycket kontrolleras av det lufttryck som tillhandahålls till pumpen (pumpluftreglaget). Ställ in vätsketrycket på lågt starttryck. För vätskor med låg viskositet (mindre än 25 s, Zahn-kopp 2) med liten procentandel fasta ämnen (normalt mindre än 40 %), börjar du vid 2,1 MPa (21 bar, 300 psi) vid pumputloppet. För vätskor med högre viskositet eller högre halt av fasta ämnen, börjar du vid 4,2 MPa (42 bar, 600 psi). Se exemplet nedan.

Exempel:

Pump-förhållande		Inställning av pumpluftregulator psi (MPa, bar)	=	Uppskattat vätsketryck psig (MPa, bar)
15:1	x	20 (0,14; 1,4)	=	300 (2,1; 21)
30:1	x	20 (0,14; 1,4)	=	600 (4,2; 42)

2. Håll pistolen vinkelrätt och ca 12 tum (304 mm) från ytan.
3. Flytta först pistolen och aktivera sedan pistolavtryckaren för att spruta på testytan.
4. Öka vätsketrycket i steg på 0,7 MPa (7 bar, 100 psi), precis till den punkt där en ytterligare ökning av vätsketrycket inte avsevärt förbättrar vätskeatomiseringen. Se exemplet nedan.

Exempel:

Pump-förhållande		Stegvis ökning av pumpluftregulator psi (MPa, bar)	=	Stegvis ökat vätsketryck psi (MPa, bar)
15:1	x	7 (,05; 0,5)	=	100 (0,7; 7,0)
30:1	x	3,3 (0,02; 0,2)	=	100 (0,7; 7,0)

Justera sprutmönstret

Paket med airless-pistoler

Munstyckets öppningsstorlek och sprutvinkeln avgör sprutmönstrets storlek och täckning. Om en bredare täckning behövs bör du använda ett större munstycke i stället för att öka vätskestrycket. Vrid skyddet horisontellt när du vill spruta med ett vågrätt mönster. Vrid skyddet vertikalt när du vill spruta med ett lodrätt mönster.

Paket med AA-pistoler

1. Se FIG. 5. Stäng av mönsterjusteringsluften genom att vrida ratten (AA) medsols (inåt) så långt det går. Detta ställer in pistolen till dess bredaste mönster.

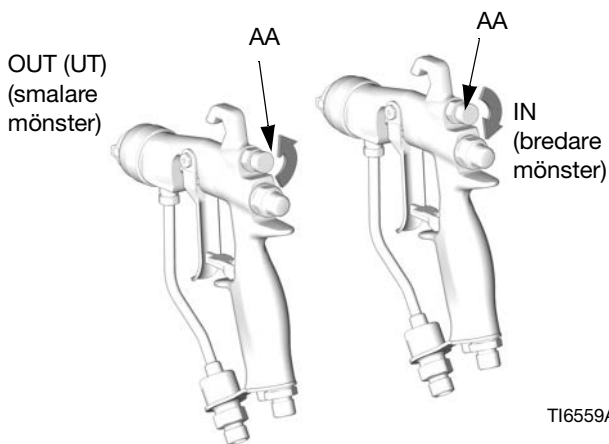


FIG. 5. Mönsterluftvred

2. Se FIG. 6. Ställ in finfördelningslufttrycket till cirka 35 kPa (0,35 bar, 5 psi) vid aktivering. Kontrollera sprutmönstret, öka sedan lufttrycket långsamt tills svansarna är helt sönderdelade och indragna i sprutmönstret. Överskrid inte lufttrycket 0,7 MPa (7 bar, 100 psi) till pistolen.

3. Se FIG. 5. För ett smalare mönster vrid du mönsterjusteringsventilratten (AA) motsols (utåt). Om mönstret fortfarande inte är tillräckligt smalt ökar du lufttrycket till pistolen något, eller använder ett munstycke i annan storlek.

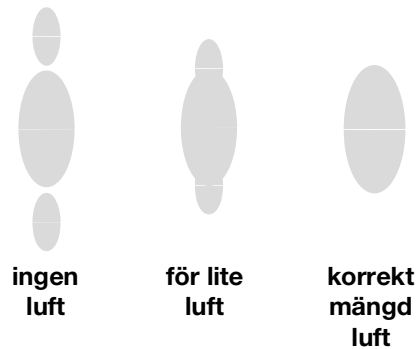


FIG. 6. Problem med sprutmönster

Avstängning



Följ **Tryckavlastningsprocedur**, sida 21.

Renspola alltid pumpen innan vätskan torkar på förträngningsstången. Se **Spola pumpen** på sidan 25.

Underhåll

Schema för förebyggande skötsel

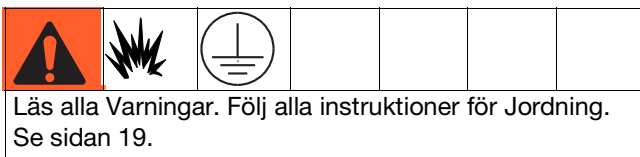
Driftsförhållandena för ditt specifika system avgör hur ofta underhåll krävs. Upprätta ett schema för förebyggande underhåll genom att notera när och vilken typ av underhåll som krävs och fastställ sedan ett schema för regelbunden systemkontroll.

Byt ut linsskydden på mätarlinserna när smuts gör dem svåra att läsa av.

Dra åt gängade anslutningar

Kontrollera alla slangar för att upptäcka slitage eller skador före varje användning. Byt ut efter behov. Kontrollera att alla gängade kopplingar är täta och läckagefria.

Spola pumpen



Renspola pumpen:

- Innan första användning
- Vid kulör- eller färgbyte
- Innan utrustningen repareras
- Innan vätskan torkar eller härdar i en stoppad pump (kontrollera brukstid för katalyserade vätskor)
- I slutet av dagen
- Innan pumpen förvaras.

Spola med lägsta möjliga tryck. Renspola med en vätska som är kemiskt förenlig med den vätska du pumpar och med materialen i de delar i systemet som kommer i kontakt med vätskan. Kontrollera rekommenderade spolvätskor och spolfrekvens med din vätsketillverkare eller leverantör.

1. Följ **Tryckavlastningsprocedur**, sidan 21.
2. Ta bort munstycksskyddet och sprutmunstycket från pistolen. Se separat handbok för pistolen.
3. Sätt ner sugröret i ett jordat metallkärl med rengöringsvätska.
4. Ställ in pumpen på lägsta möjliga vätsketryck och starta pumpen.
5. Håll en metalldel på pistolen stadigt mot ett jordat metallkärl.
6. *Endast enheter med rusningskydd:* Aktivera flödes-/spolfunktionen genom att trycka på flödes/spolknappen på DataTrak.
7. Tryck av pistolen. Renspola systemet tills klart lösningsmedel flödar från pistolen.
8. *Endast enheter med rusningskydd:* Inaktivera flödes-/spolfunktionen genom att trycka på flödes/spolknappen på DataTrak.
9. Följ **Tryckavlastningsprocedur**, sida 21.
10. Rengör munstycksskyddet, sprutmunstycket och vätskefilterelementet separat och återinstallera dem sedan.
11. Tvätta in- och utsida av sugslangen.

Våtkopp


Fyll våtkoppen till hälften med Gracos halstätningvätska (TSL). Kontrollera nivån dagligen.

Felsökning



Avlasta trycket innan du kontrollerar eller utför service på utrustningen.

OBS! Undersök samtliga möjliga problem och orsaker innan pumpen demonteras.

Problem	Orsak	Lösning
Pumpen går inte.	Stopp i ledningen eller otillräcklig lufttillförsel; stängda eller tilltäppta ventiler.	Rensa ledningen eller öka lufttillförseln. Kontrollera att ventilerna är öppna.
	Hinder i vätskeslang eller pistol; vätskeslang-ID är för litet.	Öppna, rengör*; använd slang med större innerdiameter.
	Vätska har torkat på displacementstången.	Rengör; stanna alltid pumpen vid slaget längst ner; håll våtkoppen fylld till 1/3 med Graco halstättningsvätska (TSL).
	Luftmotordelarna är smutsiga, slitna eller skadade.	Rengör eller reparera luftmotorn. Se handbok 312796.
	Endast för DataTrak-modeller: Luftventilen kan inte utföra sin cykel eftersom solenoidstiftet är ute.	Aktivera rusningsskydd (se DataTrak-drift, Inställningsläge , sidan 28). Avlufta motorn. Tryck  på DataTrak-displayen för att dra tillbaka solenoidstiftet.
Pumpen fungerar, men utmatningen är låg vid båda slagen.	Stopp i ledningen eller otillräcklig lufttillförsel; stängda eller tilltäppta ventiler.	Rensa ledningen eller öka lufttillförseln. Kontrollera att ventilerna är öppna.
	Hinder i vätskeslang eller pistol; vätskeslang-ID är för litet.	Öppna, rengör*; använd slang med större innerdiameter.
	Slitna packningar i kolvumpen.	Byt tätningar. Se handbok 312792.
Pumpen kör, men utmatningen är låg vid nedslaget.	Fastnade öppna eller slitna kulventiler eller kolvpackningar.	Rensa ventilen; byt ut packningar. Se handbok 312792.
Felaktig eller ökande pumphastighet.	Vätskan slut.	Fyll på och lufta.
	Fastnade öppna eller slitna kulventiler eller packningar.	Rensa ventil, byt ut packningar; se handbok 312792.
Vätskan som pumpas syns i TSL-behållaren.	Slitna halspackningar.	Byt ut halspackningar. Se handbok 312792.

* För att fastställa om vätskeslangen eller pistolen är igensatt ska du avlasta trycket. Koppla loss vätskeslangen och placera en behållare vid pumpens vätskeutlopp för att fånga upp eventuell vätska. Slå på precis så mycket luft som behövs för att starta pumpen. Om pumpen startar när luften är påslagen så sitter hindret i slangen eller i pistolen.

Reglage och indikatorlampor på DataTrak

Beteckningar för FIG. 7

- AA Rusningsgräns i slag per minut (ställs in av användaren; 00=AV)
- AB Underdelsdeplacement (ställs in av användaren)
- AC Enhet för flöde (ställs in av användaren till \updownarrow /min, gpm [US], gpm [Imperial], oz/min [US], oz/min [Imperial], l/min eller ml/min)
- AD Lysdiod (indikerar felfunktion när den lyser)
- AE Skärm
- PF Flödes-/spolknapp (aktiverar flödes-/spolläge. I flödes-/spolläge är rusningsskyddet inaktiverat och satssummeraren [BT] avstängd.) LED kommer att blinka i flödnings-/spolningsläget.

- RK Återställningsknapp (återställer fel. Tryck och håll ned i 3 sekunder för att nollställa satssummeraren.) Tryck för att växla mellan flödes hastighet och cykelhastighet. Tryck för att skjuta ut/dra in solenoidstiftet med rusningsskyddet aktiverat.
- CF Cykel/flödes hastighet
- BT Satssummerare
- GT Totalsummerare
- RT Rusningsbegränsning (på/av)
- UT E1 på/av
- DT E2 på/av
- ST E5 på/av

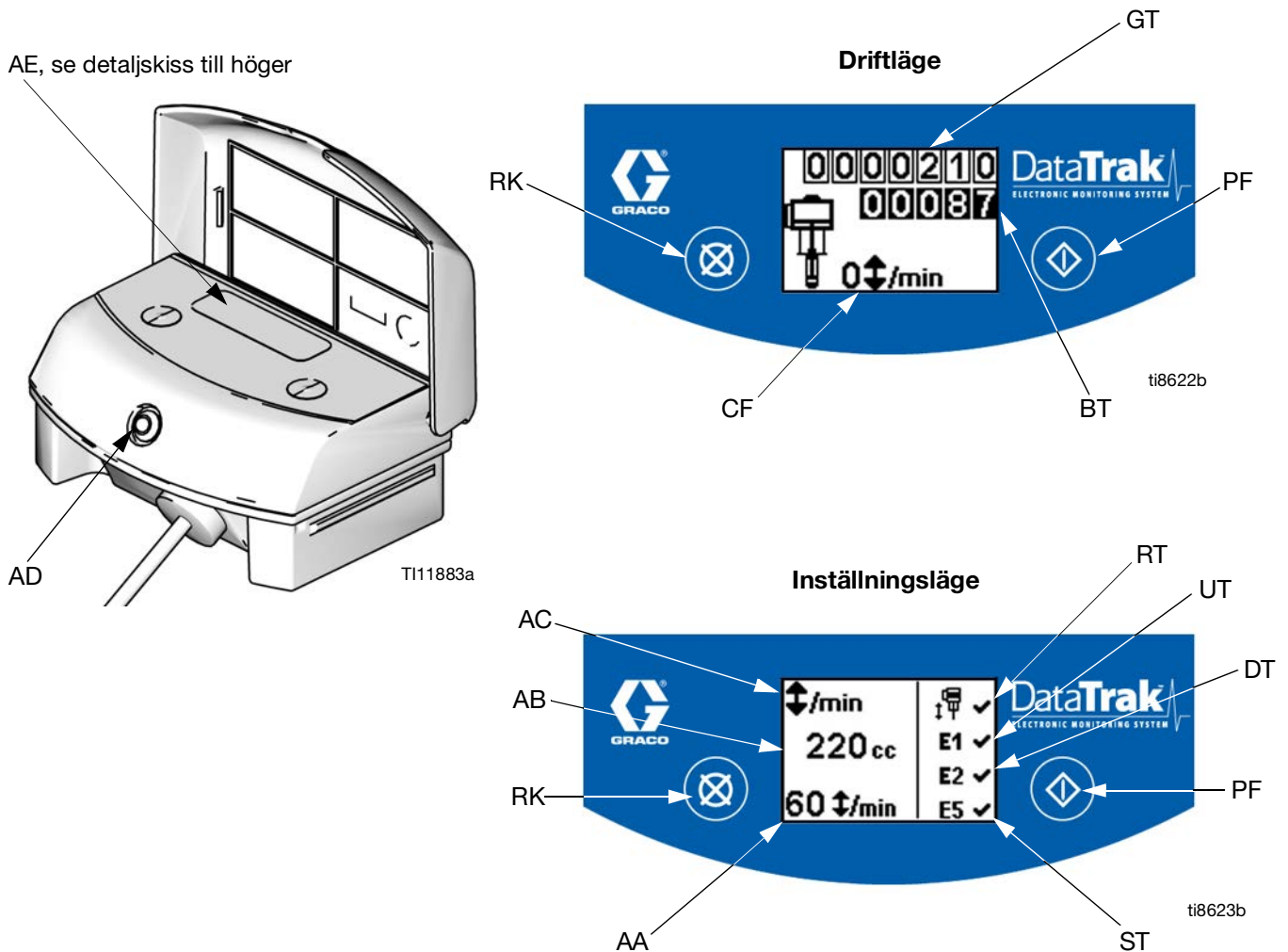


FIG. 7. Reglage och indikatorlampor på DataTrak



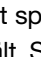
DataTrak-drift


OBS! Visning (AE) stängs av efter en minut för att spara batteriet. Tryck på en knapp för att starta displayen.

OBS!


Använd inga vassa föremål (t.ex. en penna, ett plastkort eller en fingernagel) för att trycka på softkey-knapparna. De kan skadas.

Inställningsläge

1. Se FIG. 7. Tryck och håll inne  i fem sekunder tills inställningsmenyn visas.
2. När rusningsvärdet och felalternativen E1, E2 och E5 ska ställas in trycker du på  och ändrar värdet, trycker på  så att det sparas och markören flyttas till nästa datafält. Se sidan 29 för en beskrivning av E1-, E2- och E5-felkoderna.

OBS! Graco rekommenderar att rusning ställs in (om finnes) till 60 . Alla DataTrak-moduler levereras utan aktiverat rusningsskydd.

OBS! När rusningsbegränsningen och felalternativen E1, E2 och E5 är aktiverade, visas ✓ på inställningsbilden. Se FIG. 7.

3. Flytta markören till fältet aktivera E5-fel och tryck  en gång till för att avsluta inställningsläget.

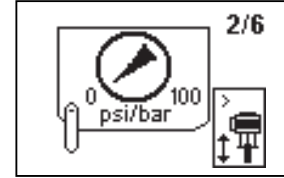
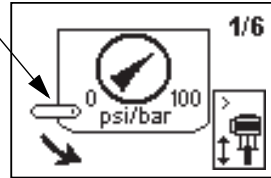
Driftläge

Rusning

OBS! DataTrak är tillgänglig med och utan rusningsskydd. System med M02xxx luftmotorer levereras utan rusningsskydd. Alla andra system är utrustade med en solenoid för rusning.

1. Se FIG. 7. Om pumpen rusar aktiveras rusningsventilen och pumpen stoppas. Lysdioden (AD) blinkar och på displayen (AE) visas att pumpen rusar (se Tabell 1). Displayen kommer att bläddra igenom sex instruktionsskärmar.

2. Rusningsskärm 1 och 2: Stäng huvudluftventilen (E) för att återställa rusningssolenoiden. Vänta tills luftmotorn helt tömts på luft.



3. Rusningsskärm 3 och 4: När avluftningen är klar, tryck på solenoidens frisläppningsknapp (J) för att återställa luftventilen. Knappen hoppar upp igen när luftventilen åter är trycksatt.

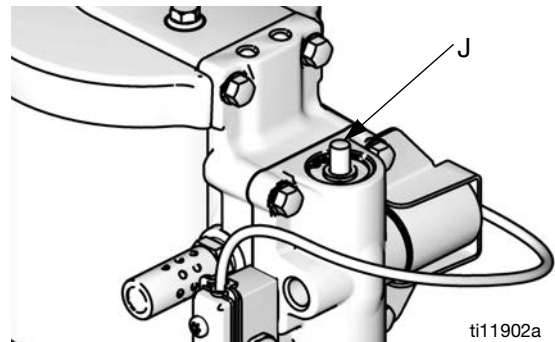
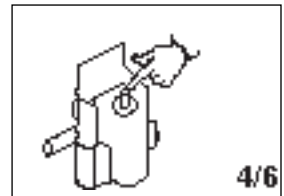
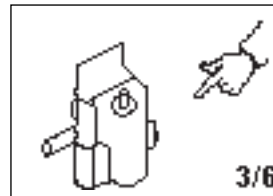

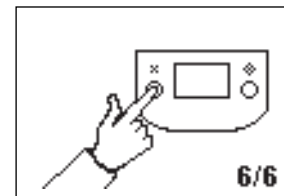
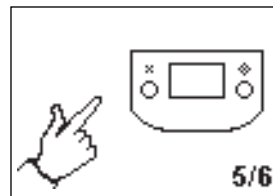



FIG. 8. Utlösningssknapp för solenoid


4. Rusningsskärm 5 och 6: Tryck på  så att felkoden rensas bort och rusningsventilen återställs.

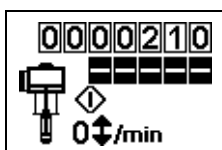



5. Öppna huvudluftkranen (E) för att starta om pumpen.

OBS! Gå in i inställningsläge och ställ in rusningsvärdet 0 (noll) eller växla (RT) till av  (se FIG. 7).


Fyll/spola

1. Se FIG. 7. Tänd displayen med någon knapp och tryck sedan på . Symbolen för luftning/remspolning visas på displayen och lysdioden blinkar




2. I läget för fyllning/spolning är rusningsskyddet och satssummeringen (BT) avstängda. Totalsummeraren (GT) fortsätter att räkna.
3. Tänd displayen med någon knapp och tryck sedan på  för att lämna läget flödning/remspolning. Symbolen för flödning/remspolning försvinner från displayen och lysdioden slutar blinka.

Räknare/totalsummerare

Se FIG. 7. Den sista siffran i satssummeringen (BT) representerar tiondelar gallon eller liter. Tänd displayen med någon knapp och tryck sedan och håll in  i tre sekunder så nollställs räknaren.

- Om AC är inställd på gallon eller uns visar BT och GT gallon.
- Om AC är inställd på liter eller cc visar BT och GT liter.

- Om AC är inställd på cykler visar BT och GT cykler.

Tryck på  för att bläddra mellan flödesenheter och cykler. En bokstav under BT-displayen indikerar att både BT och GT visar gallon (g) eller liter (l). Ingen bokstav betyder att både BT och GT visar cykler.

Display


Se FIG. 7. Displayen (AE) stängs av efter 1 minut av inaktivitet i körsläge och efter 3 minuter i inställningsläge. Tryck på en knapp för att starta displayen.

OBS! DataTrak fortsätter att räkna slag medan displayen är avstängd.

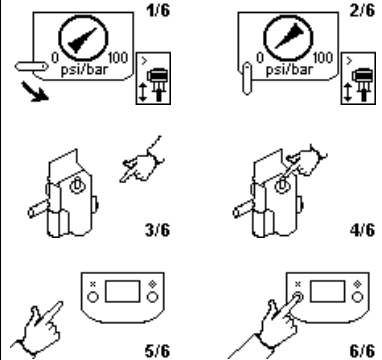


OBS! Displayen (AE) kan stängas av om DataTrak utsätts för hög nivå av statisk elektricitet. Tryck på en knapp för att starta displayen.

Diagnostik



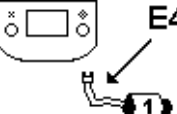
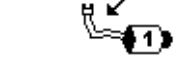


DataTrak kan diagnostisera flera olika problem hos pumpen. När monitorn upptäcker ett problem blinkar lysdioden (AD, FIG. 7) och en diagnostikkod visas på displayen. Se Tabell 1.

Tänd displayen med  och tryck en gång till så att felet kvitteras och displayen återgår till att visa den normala driftbilden



Tabell 1: Diagnostikkoder

Symbol	Kod	Kodnamn	Diagnos	Orsak
		Rusning (endast DataTrak)	Pumpen går snabbare än inställd rusningsbegränsning.	<ul style="list-style-type: none"> • För högt lufttryck. • För högt vätsketryck. • Vätskan slut.
	E-1	Stiger	Läckage på uppåtslaget.	Kolvventilen eller tätningarna är slitna.
	E-2	Sjunker	Läckage på nedåtslaget.	Sliten inloppsventil.

Tabell 1: Diagnostikkoder

Symbol	Kod	Kodnamn	Diagnos	Orsak
	E-3	Låg batterinivå	Batterispänningen är för låg för att stoppa rusning.	Låg batterinivå. Byte av batteri; se sidan 31.
	E-4	Service komponent 1 (endast enheter med rusnings-skydd)	Problem med att stoppa rusning.	<ul style="list-style-type: none"> • Magnetventilen är skadad. • Ventilslåden är skadad. • Rusningsskydd (RT, FIG. 7) kan aktiveras på pumpar som inte är utrustade med en rusningsmagnetventil. Gå till inställningsskärmen och inaktivera rusningsskyddet.
	E-4	Magnetventilen urkopplad (endast enheter med rusnings-skydd)	Magnetventilen är urkopplad.	<ul style="list-style-type: none"> • Solenoiden är urkopplad. • Solenoidledningarna är skadade.
			Solenoid drar inte kolvkopp (112).	<ul style="list-style-type: none"> • Fäste och magnetventil ansluter inte tätt mot luftventilhuset.
	E-5	Utför service av komponent 2	Problem med avkänning av ventilrörelse.	<ul style="list-style-type: none"> • Givarna är urkopplade. • Givarna är felmonterade. • Givarna är skadade. • Ventilslåden är skadad.
	E-6	Utlöst säkring	Säkringen har löst ut. Byte av säkring; se sidan 31.	<ul style="list-style-type: none"> • Trasig magnetventil eller trasigt kablage. • För hög temperatur (över 60°C). • Rusningsskydd (RT, FIG. 7) kan aktiveras på pumpar som inte är utrustade med en rusningsmagnetventil. Gå till inställningsskärmen och inaktivera rusningsskyddet.

Byt ut DataTrak-batteriet eller -säkringen

						
<p>För att minska risken för brand eller explosion måste batteriet och säkringen bytas ut på en plats där inga risker föreligger.</p> <p>Använd endast ett godkänt ersättningsbatteri, enligt TABELL 2, och en godkänd säkring, som visas i TABELL 3. Användning av icke-godkända batterier eller säkringar upphäver Gracos garanti och godkännanden från Intertek och Ex.</p>						

4. Skruva loss två skruvar på modulens baksida så att du kommer åt batteriet.
5. Se FIG. 11. Koppla ur det använda batteriet och sätt i ett godkänt batteri från TABELL 2.

Tabell 2. Godkända batterier
Energizer alkaline nr 522
Varta alkaline nr 4922
Ultralife litiumbatteri nr U9VL
Duracell alkaline nr MN1604

Byt ut batteriet

1. Skruva loss kabeln från baksidan på tungrelät. Se FIG. 9.
2. Koppla bort kabeln från de två kabelklämmorna.

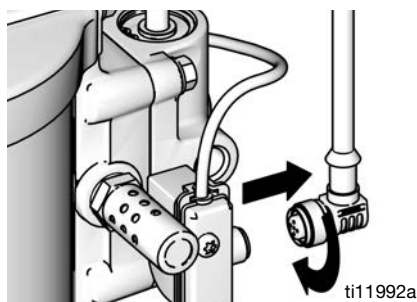


FIG. 9. Koppla bort DataTrak

3. Ta bort DataTrak-modulen från fästet. Se FIG. 10. Ta med dig modulen och den anslutna kabel till en säker plats.

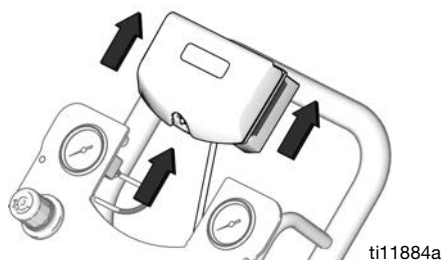


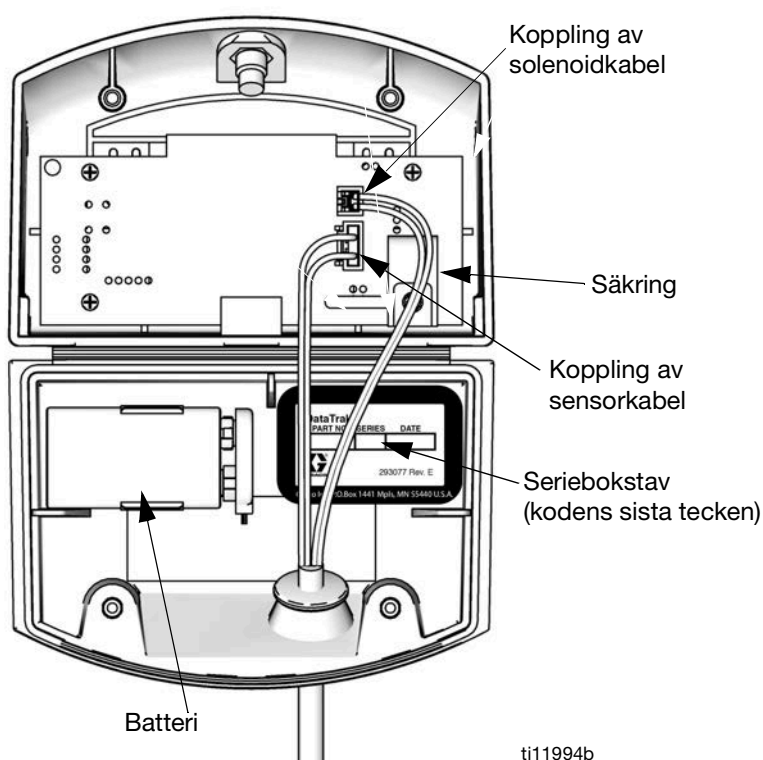
FIG. 10. Avlägsna DataTrak

Byta ut säkringen

1. Skruva ur skruven, ta bort metallremsan och plasthållaren.
2. Dra ut säkringen från kortet.
3. Byt ut mot en godkänd säkring från TABELL 3.

Artikelnummer, DataTrak	Serie*	Säkring
289822	A eller B	24C580
	C och senare	24V216
Alla övriga artikelnummer	A	24C580
	B och senare	24V216

* Fig. 11 visar var du kan hitta seriens bokstav.

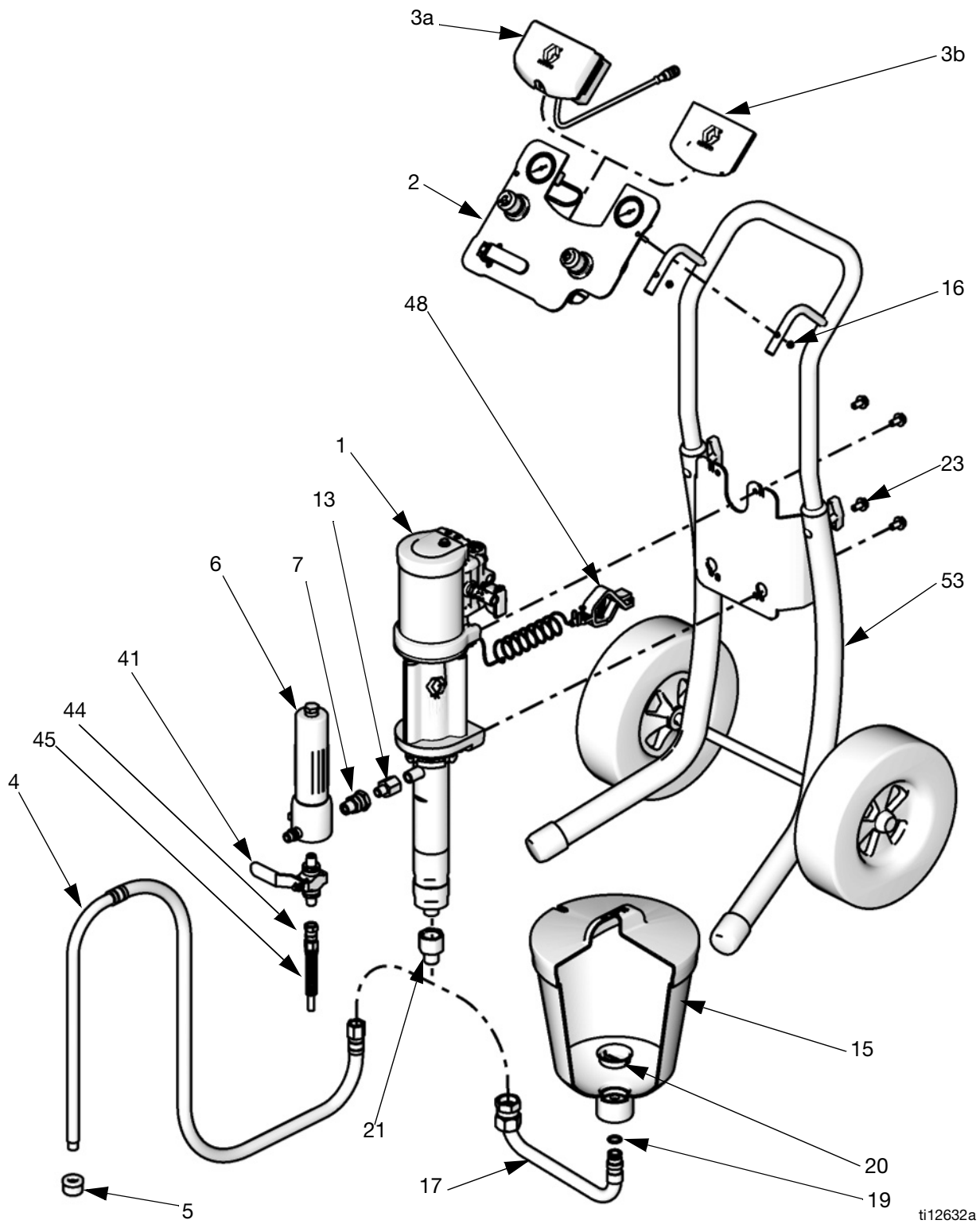


ti11994b

FIG. 11. Placering av batteri och säkring för DataTrak

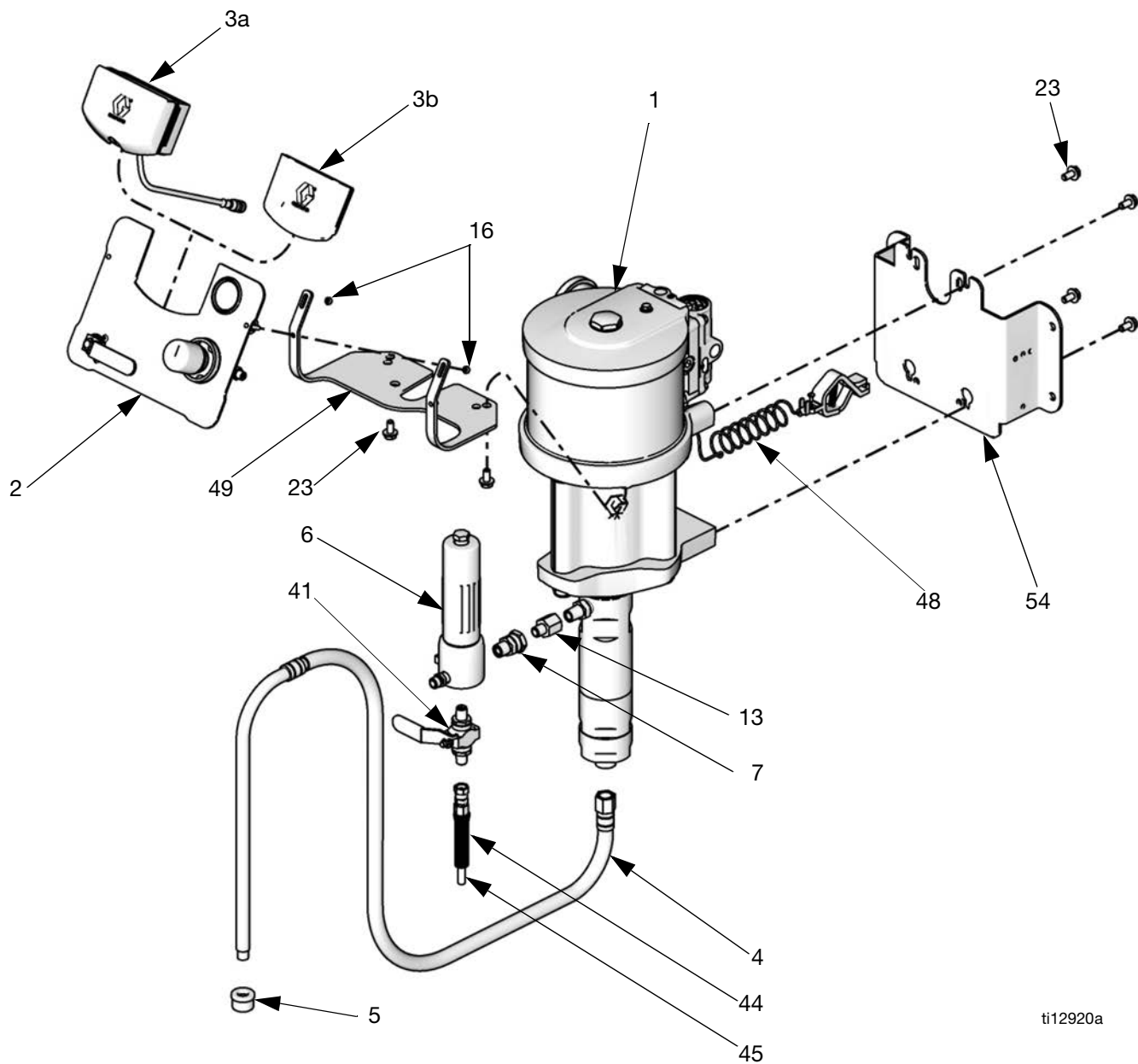
Delar

Vagnfäste



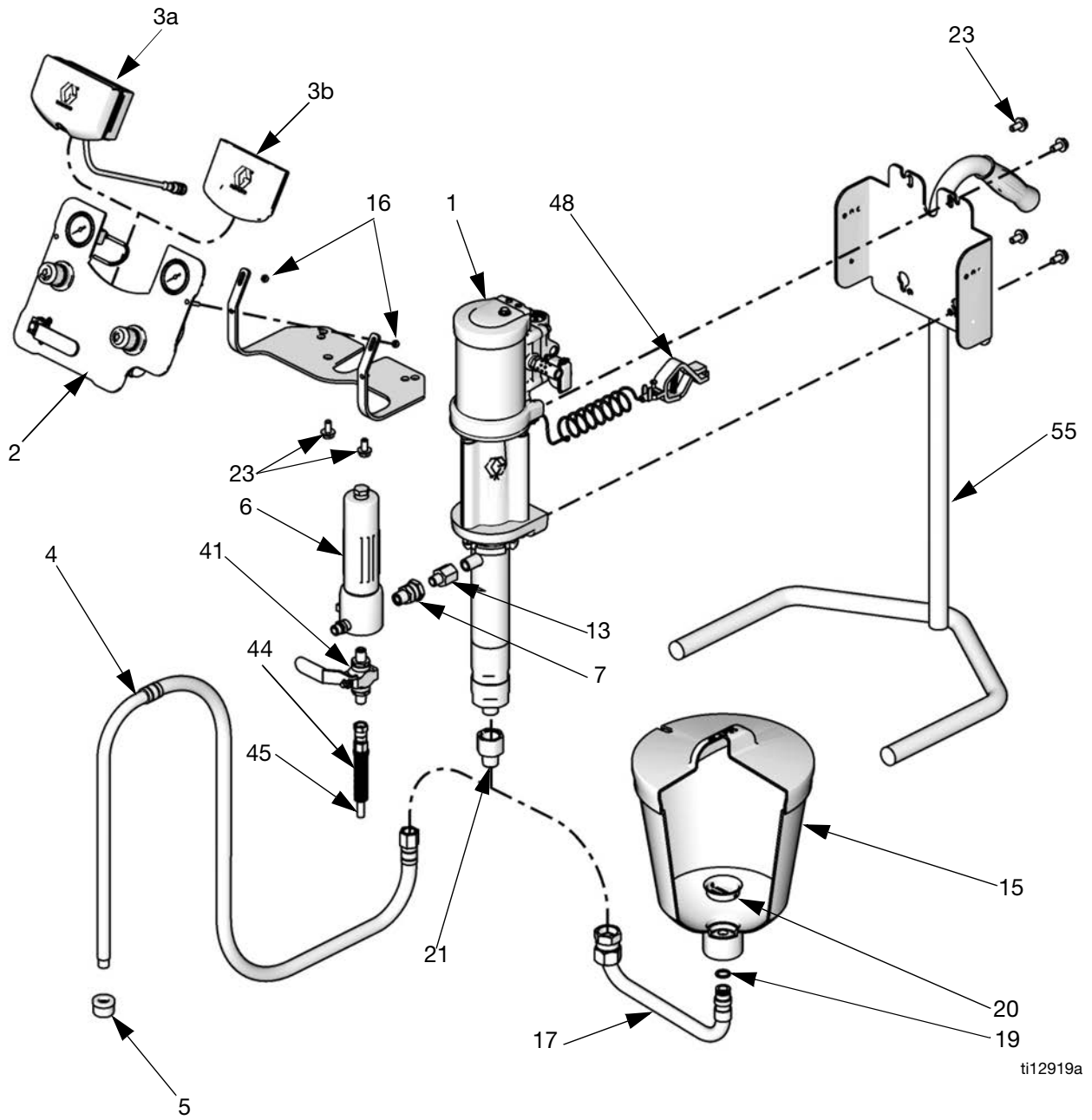
ti12632a

Väggmontering



ti12920a

Ställmontering



ti12919a

OBS!

- Se sidan 46 för monteringssatser till alla sprutpaket.
- Se sidan 47 för reservdelar och tillbehör.

System	Sida med lista över delar
G10xxx	36
G15xxx	37
G18xxx	38
G23xxx	39
G24xxx	40
G28xxx	41
G30xxx	42
G36xxx	43
G45xxx	44
G48xxx	45

G10xxx-modeller

Denna lista inkluderar alla möjliga delar till G10xxx paket. Se sidan 7 för huruvida en viss del ingår i ditt specifika paket.

Ref	Del	Beskrivning	Ant.
1	W10CAS W10CBS	Pumpmontering; se <i>handbok 312794</i> M04LNO x LW075A M04LTO x LW075A	1
2	24A585	PANEL, luftreglage; se <i>sidan 47</i>	1
3a	24A575	DATATRAK, montering; se <i>handbok 313541</i>	1
3b	-----	TILLÄGG, panel (inkluderad med del 2)	1
4	256420	SLANG, sug (inkluderar del 5)	1
5	-----	SIL (inkluderad med del 4, eller se <i>sidan 49 för 10-pack</i>)	1
6	24A587	FILTER, färg	1
7	-----	KOPPLING, skarv, 3/8-18 npsm x 3/8-18 npt (ingår i del 6)	1
9	241812	SLANG, vätska (paket med pistol)	1
10	26B501	PISTOL, PerformAA 15, GF, karbid, alla G10xxx-modeller förutom G10C15 och G10W11	1
	26B505	PISTOL, PerformAA 15, LV, karbid, modell G10C15 och G10W11	
11	AXM413	MUNSTYCKE (paket med pistol)	1
12	AXMxxx	MUNSTYCKESALTERNATIV (paket med pistol)	1
13	512351	ADAPTER, utmatning, 1/4 nptm x 3/8 nptf	1
14	256390	LUFTSLANG, pistol, (paket med pistol)	1
15	256410	BEHÅLLARE (inkluderar 17, 19, 20)	1
16	105332	LÅSMUTTER, M5 x 0,08 (inkluderas med del 2 och 49)	2

Ref	Del	Beskrivning	Ant.
17	-----	SLANG, intag, behållare (inkluderad med del 15)	1
18	-----	KLÄMMA, slang (paket med pistol), se <i>sidan 49 för 10-pack</i>	7
19	-----	O-RING, behållare (inkluderad med del 15)	1
20	112133	FILTER, behållare (inkluderad med del 15)	1
21	24B299	ADAPTER, intag, 3/4 nptf till 1/2 nptm, för sugslang	1
23	111799	SKRUV, M8 x 16 (inkluderas med del 49, 53 och 54) Väggmontering Vagnfäste	6 4
48	238909	LEDNING, jord	1
49	24E883	FÄSTE, luftreglering, endast väggmontering (inkluderar del 16 och 23)	1
53	Se sida 46	VAGNMONTERINGSSATS; se <i>sidan 46</i> (endast G10Cxx-modeller)	1
54	Se sida 46	VÄGGMONTERINGSSATS; se <i>sidan 46</i> (endast G10Wxx-modeller)	1

----- Säljs ej separat.

OBS! Reservexemplar av varningsetiketter, -skyltar och -kort kan beställas kostnadsfritt.

G15xxx-modeller

Lista inkluderar samtliga möjliga delar till G15xxx-sprutor. Se sidan 8 för huruvida en viss del ingår i ditt specifika paket.

Ref	Del	Beskrivning	Ant.
1	W15AAS W15BAS W15BBS W15FAS W15FBS	Pumpmontering; se <i>handbok 312794</i> M02LN0 x LW025A M04LN0 x LW050A M04LT0 x LW050A M12LN0 x LW150A M12LT0 x LW150A	1
2	24A585 24A583 24A581	PANEL, tryckluftreglering (inkluderar 3b) M02xxx- eller M04xxx-motor, pump och pistol; se <i>sidan 47</i> M12xxx-motor, endast pump; se <i>sidan 48</i> M12xxx-motor, pump och pistol; se <i>sidan 47</i>	1
3a	24A575 24A576	DATATRAK, montering; se <i>handbok 313541</i> M02xxx- och M04xxx-motor M12xxx-motor	1
3b	-----	TILLÄGG, panel (inkluderad med del 2)	1
4	256420 256422 256424	SLANG, sug (inkluderar del 5) LW025A eller LW050A displacementpump LW150A kolvpump, vagnmontering LW150A kolvpump, väggmontering	1
5	----- 187190	SIL (inkluderad med del 4) LW025A eller LW050A displacementpump, se <i>sidan 49 för 10-pack</i> LW150A kolvpump	1
6	24A587	FILTER, färg	1
7	-----	ARMATUR, förening (inkluderad med del 6)	1
9	241812	SLANG, vätska (paket med pistol)	1
10	26B501 26B503	PISTOL, PerformAA 15, GF, karbid, alla G15xxx-modeller förutom G15C15, G15C17, G15W11 och G15W13 PISTOL, PerformAA 15, WL, karbid, modell G15C15, G15C17, G15W11 och G15W13	1
11	AXM413	MUNSTYCKE (paket med AA-pistol)	1
12	AXMxxx	MUNSTYCKESALTERNATIV (paket med AA-pistol)	1
13	512351 121238	ADAPTER, utlopp LW025A eller LW050A displacementpump, 1/4 nptm x 3/8 nptf LW150A displacementpump, 3/8 nptm x 3/4 nptf	1
14	256390	LUFTSLANG, pistol (alla AA-paket)	1
15	256410	BEHÅLLARE (inkluderar 17, 19, 20 och 21)	1

Ref	Del	Beskrivning	Ant.
16	105332	LÅSMUTTER, M5 x 0,08 (inkluderas med del 2 och 49)	2
17	-----	SLANG, intag, behållare (inkluderad med del 15)	1
18	-----	SLANGKLÄMMA (alla AA-paket), se <i>sidan 49 för 10-pack</i>	7
19	-----	O-RING, behållare (inkluderad med del 15)	1
20	112133	FILTER, behållare (inkluderad med del 15)	1
21	----- 24B299	ADAPTER, 3/4 tum till 1/2 tum LW025A kolvpump med behållare (inkluderad med del 15) LW050A eller LW075A kolvpump med sugslang	1
22	239069	SLANG, ledad	1
23	111799	SKRUV, M8 x 16 (inkluderas med del 49, 53 och 54) Vägg- och ställmontering Vagnfäste	6 4
26	105335	SKRUV (endast ställmontering)	1
37	166846	ADAPTER, till böjlig slang	1
48	238909	JORDKABELNHET	1
49	24E883	FÄSTE, luftreglering, endast vägg- och ställmontering (inkluderar del 16 och 23)	1
53	289694	VAGNMONTERINGSSATS; se <i>sidan 46</i> (endast G15Cxx-modeller)	1
54	24A578	VÄGGMONTERINGSSATS; se <i>sidan 46</i> (endast G15Wxx-modeller)	1
55	24A577	STÄLLMONTERINGSSATS; se <i>sidan 46</i> (endast G15Txx-modeller)	1

----- Säljs ej separat.

OBS! Reservexemplar av varningsetiketter, -skyltar
och -kort kan beställas kostnadsfritt.

G18xxx-modeller

Lista inkluderar samtliga möjliga delar till G18xxx-sprutor. Se sidan 9 för huruvida en viss del ingår i ditt specifika paket.

Ref.	Del	Beskrivning	Ant.
1	W18EAS W18EBS	Pumpmontering, se <i>handbok 312794</i> M12LN0 x LW125A M12LT0 x LW125A	1
2	24A583 24A581	PANEL, tryckluftreglering (inkluderar 3b) endast pump; se <i>sidan 48</i> pump och pistol; se <i>sidan 47</i>	1
3a	24A576	DATATRAK, montering; se <i>handbok 313541</i>	1
3b	-----	TILLÄGG, panel (inkluderad med del 2)	1
4	256422 256424	SLANG, sug (inkluderar del 5) vagnmonteringspaket väggmonteringspaket	1
5	187190	SIL (inkluderad med del 4)	1
6	24A587	FILTER, färg	1
7	-----	ARMATUR, förening (inkluderad med del 6)	1
9	241812	SLANG, vätska (paket med pistol)	1
10	25B511 26B518	PISTOL, PerformAA 50 PISTOL, PerformAA med RAC-munstycke	1
11	AXM413	MUNSTYCKE (paket med pistolmodell 26B511)	1
12	AXMxxx	MUNSTYCKESALTERNATIV (paket med pistolmodell 26B511)	1
13	121237	ADAPTER, 3/8 nptm x 1/2 nptf	1

Ref.	Del	Beskrivning	Ant.
14	256390	LUFTSLANG, pistol (alla AA-paket)	1
16	105332	LÅSMUTTER, M5 x 0,08 (inkluderar med del 2 och 49)	2
18	-----	SLANGKLÄMMA (alla AA-paket), se <i>sidan 49 för 10-pack</i>	7
22	239069	SLANG, ledad	1
23	111799	SKRUV, M8 x 16 (inkluderar med del 49, 53 och 54) Väggmontering Vagnfäste	6 4
37	166846	ADAPTER, till böjlig slang	1
48	238909	LEDNING, jord	1
49	24E883	FÄSTE, luftreglering, endast väggmontering (inkluderar del 16 och 23)	1
53	289694	VAGNMONTERINGSSATS; se <i>sidan 46</i> (endast G18Cxx-modeller)	1
54	24A578	VAGGMONTERINGSSATS; se <i>sidan 46</i> (endast G18Wxx-modeller)	1

----- Säljs ej separat.

OBS! Reservexemplar av varningsetiketter, -skyltar och -kort kan beställas kostnadsfritt.

G23xxx-modeller

Lista inkluderar samtliga möjliga delar till G23xxx-sprutor. Se sidan 10 för huruvida en viss del ingår i ditt specifika paket.

Ref.	Del	Beskrivning	Ant.
1	W23DAS W23DBS	Pumpmontering, se <i>handbok 312794</i> M12LN0 x LW100A M23LT0 x LW100A	1
2	24A583 24A581	PANEL, tryckluftreglering (inkluderar 3b) endast pump; se <i>sidan 48</i> pump och pistol; se <i>sidan 47</i>	1
3a	24A576	DATATRAK, montering; se <i>handbok 313541</i>	1
3b	-----	TILLÄGG, panel (inkluderad med del 2)	1
4	256421 256423	SLANG, sug (inkluderar del 5) vagnmonteringspaket väggmonteringspaket	1
5	181073	SIL (inkluderad med del 4)	1
6	24A587	FILTER, färg	1
7	-----	ARMATUR, förening (inkluderad med del 6)	1
9	241812	SLANG, vätska (paket med pistol)	1
10	XTR501 26B511 26B518	PISTOL XTR 5 PerformAA 50 PerformAA med RAC-munstycke	1
11	AXM413	MUNSTYCKE (paket med PerformAA 50-pistol)	1
12	AXMxxx	MUNSTYCKESALTERNATIV (paket med PerformAA 50-pistol)	1
13	512351	ADAPTER, 1/4 nptm x 3/8 nptf	1
14	256390	LUFTSLANG, pistol (alla AA-paket)	1
15	256410	BEHÅLLARE (inkluderar del 17, 19 och 20)	1
16	105332	LÅSMUTTER, M5 x 0,08 (inkluderar med del 2 och 49)	2

Ref.	Del	Beskrivning	Ant.
17	-----	SLANG, intag, behållare (inkluderad med del 15)	1
18	-----	SLANGKLÄMMA (alla AA-paket), se <i>sidan 49 för 10-pack</i>	7
19	-----	O-RING, behållare (inkluderad med del 15)	1
20	112133	FILTER, behållare (inkluderad med del 15)	1
22	239069	SLANG, ledad	1
23	111799	SKRUV, M8 x 16 (inkluderar med del 49, 53 och 54) Väggmontering Vagnfäste	6 4
37	166846	ADAPTER, till böjlig slang	1
48	238909	LEDNING, jord	1
49	24E883	FASTE, luftreglering, endast väggmontering (inkluderar del 16 och 23)	1
53	289694	VAGNMONTERINGSSATS; se <i>sidan 46</i> (endast G23Cxx-modeller)	1
54	24A578	VÄGGMONTERINGSSATS; se <i>sidan 46</i> (endast G23Wxx-modeller)	1

----- Säljs ej separat.

OBS! Reservexemplar av varningsetiketter, -skyltar och -kort kan beställas kostnadsfritt.

G24xxx-modeller

Lista inkluderar samtliga möjliga delar till G24xxx-sprutor. Se sidan 11 för huruvida en viss del ingår i ditt specifika paket.

Ref.	Del	Beskrivning	Ant.
1	W24FAS W24FBS	Pumpmontering, se <i>handbok 312794</i> M18LN0 x LW150A M18LT0 x LW150A	1
2	24A583 24A581	PANEL, tryckluftreglering (inkluderar 3b) endast pump; se <i>sidan 48</i> pump och pistol; se <i>sidan 47</i>	1
3a	24A576	DATATRAK, montering; se <i>handbok 313541</i>	1
3b	-----	TILLÄGG, panel (inkluderad med del 2)	1
4	256422 256424	SLANG, sug (inkluderar del 5) vagnmonteringspaket väggmonteringspaket	1
5	187190	SIL (inkluderad med del 4)	1
6	24A587	FILTER, färg	1
7	-----	ARMATUR, förening (inkluderad med del 6)	1
9	241812	SLANG, vätska (paket med pistol)	1
10	XTR501 26B511 26B518	PISTOL XTR 5 PerformAA 50 PerformAA med RAC-munstycke	1
11	AXM413	MUNSTYCKE (paket med PerformAA 50-pistol)	1
12	AXMxxx	MUNSTYCKESALTERNATIV (paket med PerformAA-pistol)	1
13	121238	ADAPTER, 3/8 nptf x 3/4 nptm	1

Ref.	Del	Beskrivning	Ant.
14	256390	LUFTSLANG, pistol (alla AA-paket)	1
16	105332	LÅSMUTTER, M5 x 0,08 (inkluderar med del 2 och 49)	2
18	-----	SLANGKLÄMMA (alla AA-paket), se <i>sidan 49 för 10-pack</i>	7
22	239069	SLANG, ledad	1
23	111799	SKRUV, M8 x 16 (inkluderar med del 49, 53 och 54) Väggmontering Vagnfäste	6 4
37	166846	ADAPTER, till böjlig slang	1
48	238909	LEDNING, jord	1
49	24E883	FÄSTE, luftreglering, endast väggmontering (inkluderar del 16 och 23)	1
53	289694	VAGNMONTERINGSSATS; se <i>sidan 46</i> (endast G24Cxx-modeller)	1
54	24A578	VAGGMONTERINGSSATS; se <i>sidan 46</i> (endast G24Wxx-modeller)	1

----- Säljs ej separat.

OBS! Reservexemplar av varningsetiketter, -skyltar och -kort kan beställas kostnadsfritt.

G28xxx-modeller

Lista inkluderar samtliga möjliga delar till G28xxx-sprutor. Se sidan 11 för huruvida en viss del ingår i ditt specifika paket.

Ref.	Del	Beskrivning	Ant.
1	W28EAS W28EBS	Pumpmontering, se <i>handbok 312794</i> M18LN0 x LW125A M18LT0 x LW125A	1
2	24A583 24A581	PANEL, tryckluftreglering (inkluderar 3b) endast pump; se <i>sidan 48</i> pump och pistol; se <i>sidan 47</i>	1
3a	24A576	DATATRAK, montering; se <i>handbok 313541</i>	1
3b	-----	TILLÄGG, panel (inkluderad med del 2)	1
4	256422 256424	SLANG, sug (inkluderar del 5) vagnmonteringspaket väggmonteringspaket	1
5	187190	SIL (inkluderad med del 4)	1
6	24A587	FILTER, färg	1
7	-----	ARMATUR, förening (inkluderad med del 6)	1
9	241812	SLANG, vätska (paket med pistol)	1
10	XTR501 26B511 26B518	PISTOL XTR 5 PerformAA 50 PerformAA med RAC-munstycke	1
11	AXM413	MUNSTYCKE (paket med AA-pistol)	1
12	AXMxxx	MUNSTYCKESALTERNATIV (paket med AA-pistol)	1
13	121237	ADAPTER, 3/8 nptm x 1/2 nptf	1

Ref.	Del	Beskrivning	Ant.
14	256390	LUFTSLANG, pistol (alla AA-paket)	1
16	105332	LÄSMUTTER, M5 x 0,08 (inkluderas med del 2 och 49)	2
18	-----	SLANGKLÄMMA (alla AA-paket), se <i>sidan 49 för 10-pack</i>	7
22	239069	SLANG, ledad	1
23	111799	SKRUV, M8 x 16 (inkluderas med del 49, 53 och 54) Väggmontering Vagnfäste	6 4
37	166846	ADAPTER, till böjlig slang	1
48	238909	LEDNING, jord	1
49	24E883	FÄSTE, luftreglering, endast väggmontering (inkluderar del 16 och 23)	1
53	289694	VAGNMONTERINGSSATS; se <i>sidan 46</i> (endast G28Cxx-modeller)	1
54	24A578	VÄGGMONTERINGSSATS; se <i>sidan 46</i> (endast G28Wxx-modeller)	1

----- Säljs ej separat.

OBS! Reservexemplar av varningsetiketter, -skyltar
och -kort kan beställas kostnadsfritt.

G30xxx-modeller

Lista inkluderar samtliga möjliga delar till G30xxx-sprutor. Se sidan 12 för huruvida en viss del ingår i ditt specifika paket.

Ref.	Del	Beskrivning	Ant.
1	W30AAS W30ABS W30CAS W30CBS	Pumpmontering, se <i>handbok 312794</i> M04LN0 x LW025A M04LT0 x LW025A M12LN0 x LW075A M12LT0 x LW075A	1
2	24A586 24A585 24A583 24A581	PANEL, tryckluftreglering (inkluderar 3b) M04xxx-motor, endast pump, se <i>sidan 48</i> M04xxx-motor, pump och pistol; se <i>sidan 47</i> M12xxx-motor, endast pump; se <i>sidan 48</i> M12xxx-motor, pump och pistol; se <i>sidan 47</i>	1
3a	24A575 24A576	DATATRAK, montering; se <i>handbok 313541</i> M04xxx-motorer M12xxx-motorer	1
3b	-----	TILLÄGG, panel (inkluderad med del 2)	1
4	256420 24C581 256421 256423	SLANG, sug (inkluderar del 5) LW025A kolvpump Modell G30C37 LW075A kolvpump, vagnmontering LW075A kolvpump, väggmontering	1
5	----- 181073	SIL (inkluderad med del 4) LW025A deplacementpump, se <i>sidan 49 för 10-pack</i> LW075A kolvpump	1
6	24A587	FILTER, vätska, montering (om ingår, använder delar 6a och 6b)	1
6a	24A587	FILTER, vätska, se <i>handbok 307273</i>	1
6b	-----	KOPPLING, skarv	1
9	H52525 24B562 241812	SLANG, vätska (paket med pistol) G30W57-G30W60 G30C13, G30C57, G30C69 Alla andra paket	1
10	XTR501 26B511 26B518	PISTOL XTR 5 PerformAA 50 PerformAA med RAC-munstycke	1
11	AXM413	MUNSTYCKE (paket med AA-pistoler)	1
12	AXMxxx	MUNSTYCKESALTERNATIV (paket med AA-pistoler)	1
13	512351	ADAPTER, 1/4 nptm x 3/8 nptf	1
14	256390 256389	LUFTSLANG, pistol, 7,6 m (25 fot); används i de flesta AA-paketen LUFTSLANG, pistol, 15,2 m (50 fot); används endast med modell G30C69	1 1
15	256410	BEHÅLLARE (inkluderar del 17, 19 och 20)	1
16	105332	LÄSMUTTER, M5 x 0,08 (inkluderar del 2 och 49)	2
17	-----	SLANG, intag, behållare (inkluderad med del 15)	1
18	-----	SLANGKLÄMMA (alla AA-paket), se <i>sidan 49 för 10-pack</i>	7
19	-----	O-RING, behållare (inkluderad med del 15)	1

Ref.	Del	Beskrivning	Ant.
20	112133	FILTER, behållare (inkluderad med del 15)	1
21	-----	ADAPTER, 3/4 tum till 1/2 tum (endast LW025A ingår i del 15)	1
22	239069	SLANG, ledad	1
23	111799	SKRUV, M8 x 16 (inkluderar med del 49, 53 och 54) Vägg- och ställmontering Vagnfäste	6 4
26	105335	SKRUV (endast ställmontering)	1
37	166846	ADAPTER, till böjlig slang	1
41	256425	VENTIL, dränering, rostfritt stål (om finnes, inkluderar del 44 och 45)	1
44	-----	KOPPLING, slang, dränering (inkluderad med del 41)	1
45	-----	SLANG, dränering (inkluderad med del 41)	1
48	238909	JORDKABELNHET	1
49	24E883	FÄSTE, luftreglering, endast vägg- och ställmontering (inkluderar del 16 och 23)	1
53	289694	VAGNMONTERINGSSATS; se <i>sidan 46</i> (endast G30Cxx-modeller)	1
54	24A578	VÄGGMONTERINGSSATS; se <i>sidan 46</i> (endast G30Wxx-modeller)	1
55	24A577	STÄLLMONTERINGSSATS; se <i>sidan 46</i> (endast G30Txx-modeller)	1

----- Säljs ej separat.

OBS! Reservexemplar av varningsetiketter, -skyltar och -kort kan beställas kostnadsfritt.

G36xxx-modeller

Lista inkluderar samtliga möjliga delar till G36xxx-sprutor. Se sidan 14 för huruvida en viss del ingår i ditt specifika paket.

Ref.	Del	Beskrivning	Ant.
1	W36DAS W36DBS	Pumpmontering, se <i>handbok 312794</i> M18LN0 x LW100A M18LT0 x LW100A	1
2	24A583 24A581	PANEL, tryckluftreglering (inkluderar 3b) endast pump; se <i>sidan 48</i> pump och pistol; se <i>sidan 47</i>	1
3a	24A576	DATATRAK, montering; se <i>handbok 313541</i>	1
3b	-----	TILLÄGG, panel (inkluderad med del 2)	1
4	256421 256423	SLANG, sug (inkluderar del 5) vagnmonteringspaket väggmonteringspaket	1
5	181073	SIL (inkluderad med del 4)	1
6	24A587	FILTER, färg	1
7	-----	ARMATUR, förening (inkluderad med del 6)	1
9	H42525 24A412	SLANG, vätska (paket med pistol) XTR 5 med RAC-munstycke PerformAA 50 och PerformAA RAC	1
10	XTR504 26B511 26B518	PISTOL XTR 5 med RAC-munstycke PerformAA 50 PerformAA med RAC-munstycke	1
11	AXM413	MUNSTYCKE (paket med PerformAA 50-pistol)	1
12	AXMxxx	MUNSTYCKESALTERNATIV (paket med PerformAA 50-pistol)	1
13	512351	ADAPTER, 1/4 nptm x 3/8 nptf	1
14	256390	LUFTSLANG, pistol (alla AA-paket)	1
16	105332	LÅSMUTTER, M5 x 0,08 (inkluderad med del 2 och 49)	2

Ref.	Del	Beskrivning	Ant.
18	-----	SLANGKLÄMMA (alla AA-paket), se <i>sidan 49 för 10-pack</i>	7
22	239069	SLANG, högtryck (endast AA-paket)	1
23	111799	SKRUV, M8 x 16 (inkluderad med del 49, 53 och 54) Väggmontering Vagnfäste	6 4
37	166846	ADAPTER, för högtrycksslang (endast AA-paket)	1
41	256425	VENTIL, dränering, rostfritt stål (inkluderad med del 44 och 45)	1
44	-----	KOPPLING, slang, dränering (inkluderad med del 41)	1
45	-----	SLANG, dränering (inkluderad med del 41)	1
48	238909	LEDNING, jord	1
49	24E883	FÄSTE, luftreglering, endast väggmontering (inkluderar del 16 och 23)	1
53	289694	VAGNMONTERINGSSATS; se <i>sidan 46</i> (endast G36Cxx-modeller)	1
54	24A578	VÄGGMONTERINGSSATS; se <i>sidan 46</i> (endast G36Wxx-modeller)	1

----- Säljs ej separat.

OBS! Reservexemplar av varningsetiketter, -skyltar
och -kort kan beställas kostnadsfritt.

G45xxx-modeller

Lista inkluderar samtliga möjliga delar till G45xxx-sprutor. Se sidan 15 för huruvida en viss del ingår i ditt specifika paket.

Ref.	Del	Beskrivning	Ant.
1	W45BAS W45BBS	Pumpmontering, se <i>handbok 312794</i> M12LN0 x LW050A M12LT0 x LW050A	1
2	24A583 24A581	PANEL, tryckluftreglering (inkluderar 3b) endast pump, 100 psi; se <i>sidan 48</i> pump och pistol, 100 psi; se <i>sidan 47</i>	1
3a	24A576	DATATRAK, montering; se <i>handbok 313541</i>	1
3b	-----	TILLÄGG, panel (inkluderad med del 2)	1
4	256421 256423	SLANG, sug (inkluderar del 5) vagnmonteringspaket väggmonteringspaket	1
5	181073	SIL (inkluderad med del 4)	1
6	24A587	FILTER, färg	1
7	-----	ARMATUR, förening (inkluderad med del 6)	1
9	H42525 24A412	SLANG, vätska (paket med pistol) XTR 5 med RAC-munstycke PerformAA 50 och PerformAA med RAC-munstycke	1
10	XTR504 26B511 26B518	PISTOL XTR 5 med RAC-munstycke PerformAA 50 PerformAA med RAC-munstycke	1
11	AXM413	MUNSTYCKE (paket med PerformAA 50-pistol)	1
12	AXMxxx	MUNSTYCKESALTERNATIV (paket med PerformAA 50-pistol)	1
13	512351	ADAPTER, 1/4 nptm x 3/8 nptf	1
14	256390	LUFTSLANG, pistol (alla AA-paket)	1
15	256410	BEHÅLLARE (inkluderar del 17, 19 och 20)	1
16	105332	LÅSMUTTER, M5 x 0,08 (inkluderar med del 2 och 49)	2

Ref.	Del	Beskrivning	Ant.
17	-----	SLANG, intag, behållare (inkluderad med del 15)	1
18	-----	SLANGKLÄMMA (alla AA-paket), se <i>sidan 49 för 10-pack</i>	7
19	-----	O-RING, behållare (inkluderad med del 15)	1
20	112133	FILTER, behållare (inkluderad med del 15)	1
22	26B598	SLANG, högtryck (endast AA-paket)	1
23	111799	SKRUV, M8 x 16 (inkluderar med del 49, 53 och 54) Väggmontering Vagnfäste	6 4
37	166846	ADAPTER, för högtrycksslang (endast AA-paket)	1
38	-----	MAGNETRON (inkluderad med del 3a)	1
39	-----	SKRUV, omkopplare (inkluderad med del 3a)	1
40	-----	KLÄMMA, slang (inkluderad med del 3a)	2
41	256425	VENTIL, dränering, rostfritt stål (inkluderar del 44 och 45)	1
44	-----	KOPPLING, slang, dränering (inkluderad med del 41)	1
45	-----	SLANG, dränering (inkluderad med del 41)	1
48	238909	LEDNING, jord	1
49	24E883	FÄSTE, luftreglering, endast väggmontering (inkluderar del 16 och 23)	1
53	289694	VAGNMONTERINGSSATS; se <i>sidan 46</i> (endast G45Cxx-modeller)	1
54	24A578	VÄGGMONTERINGSSATS; se <i>sidan 46</i> (endast G45Wxx-modeller)	1

----- Säljs ej separat.

OBS! Reservexemplar av varningsetiketter, -skyltar och -kort kan beställas kostnadsfritt.

G48xxx-modeller

Lista inkluderar samtliga möjliga delar till G48xxx-sprutor. Se sidan 16 för huruvida en viss del ingår i ditt specifika paket.

Ref.	Del	Beskrivning	Ant.
1	W48CAS W48CBS	Pumpmontering, se <i>handbok 312794</i> M18LN0 x LW075A M18LT0 x LW075A	1
2	24A583 24A581	PANEL, luftreglage (inkluderar 3b, 16, 30 och 31) endast pump, 100 psi; se <i>sidan 48</i> pump och pistol, 100 psi, se <i>sidan 47</i>	1
3a	24A576	DATATRAK, montering; se <i>handbok 313541</i>	1
3b	-----	TILLÄGG, panel (inkluderad med del 2)	1
4	256423	SLANG, sug (inkluderar del 5)	1
5	181073	SIL (inkluderad med del 4)	1
6	24A587	FILTER, färg	1
7	-----	ARMATUR, förening (inkluderad med del 6)	1
9	H52525 24A412	SLANG, vätska (paket med pistol) XTR 5 med RAC-munstycke PerformAA 50 och PerformAA med RAC-munstycke	1
10	XTR504 26B511 26B518	PISTOL XTR 5 med RAC-munstycke PerformAA 50 PerformAA med RAC-munstycke	1
11	AXM413	MUNSTYCKE (paket med PerformAA 50-pistol)	1
12	AXMxxx	MUNSTYCKESALTERNATIV (paket med PerformAA 50-pistol)	1
13	512351	ADAPTER, 1/4 nptm x 3/8 nptf	1
14	256390	LUFTSLANG, pistol (alla AA-paket)	1
15	256410	BEHÅLLARE (inkluderar del 17, 19 och 20)	1
16	105332	LÅSMUTTER, M5 x 0,08 (inkluderar med del 2 och 49)	2

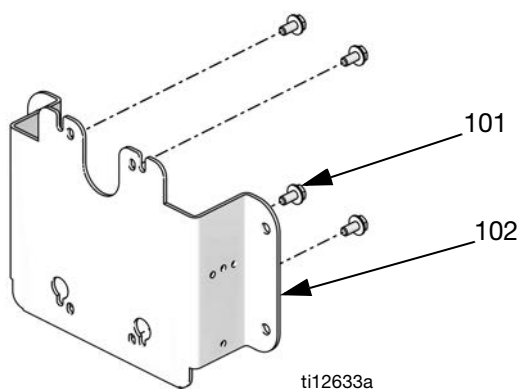
Ref.	Del	Beskrivning	Ant.
17	-----	SLANG, intag, behållare (inkluderad med del 15)	1
18	-----	SLANGKLÄMMA (alla AA-paket), se <i>sidan 49</i> för 10-pack	7
19	-----	O-RING, behållare (inkluderad med del 15)	1
20	112133	FILTER, behållare (inkluderad med del 15)	1
22	26B598	SLANG, högtryck (endast AA-paket)	1
23	111799	SKRUV, M8 x 16 (inkluderar med del 49, 53 och 54) Väggmontering Vagnfäste	6 4
37	166846	ADAPTER, för högtrycksslang (endast AA-paket)	1
41	256425	VENTIL, dränering, rostfritt stål (inkluderar del 44 och 45)	1
44	-----	KOPPLING, slang, dränering (inkluderad med del 41)	1
45	-----	SLANG, dränering (inkluderad med del 41)	1
48	238909	LEDNING, jord	1
49	24E883	FÄSTE, luftreglering, endast väggmontering (inkluderar del 16 och 23)	1
53	289694	VAGNMONTERINGSSATS; se <i>sidan 46</i> (endast G48Cxx-modeller)	1
54	24A578	VÄGGMONTERINGSSATS; se <i>sidan 46</i> (endast G48Wxx-modeller)	1

----- Säljs ej separat.

OBS! Reservexemplar av varningsetiketter, -skyltar
och -kort kan beställas kostnadsfritt.

Satsar

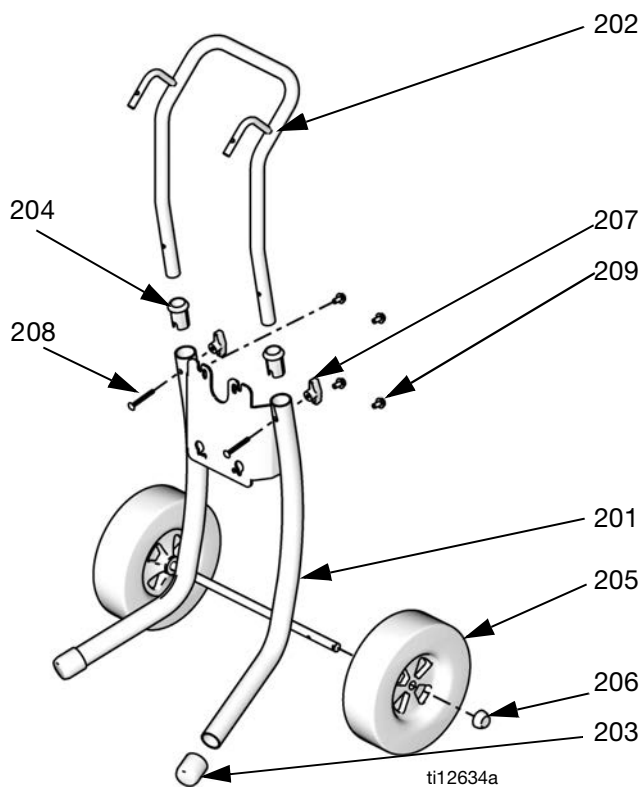
Väggmonterad sats 24A578



Ref.	Beskrivning	Ant.
101	SKRUV, lås, M8 x 1,25	4
102	PLATTA, väggmontering	1

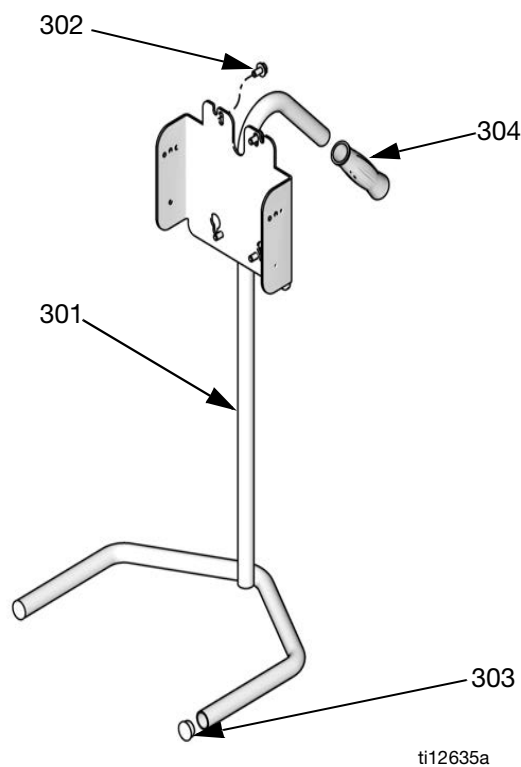
OBS! Monteringssats luftreglering 24E883 (se sidan 49) krävs också för väggmontering av ett paket som har en kontrollpanel.

Vagnmonteringsset 289694



Ref.	Del	Beskrivning	Ant.
201	----	VAGN, ram	1
202	----	HANDTAG, vagn	1
203	15C871	HÄTTA, ben	2
204	----	MUFF, vagnhandtag	2
205	119451	HJUL, halvluft	2
206	119452	NAVKAPSEL	2
207	115480	RATT, t-handtag	2
208	116630	VAGNBULT	2
209	111799	SKRUV, lås, M8 x 1,25	4

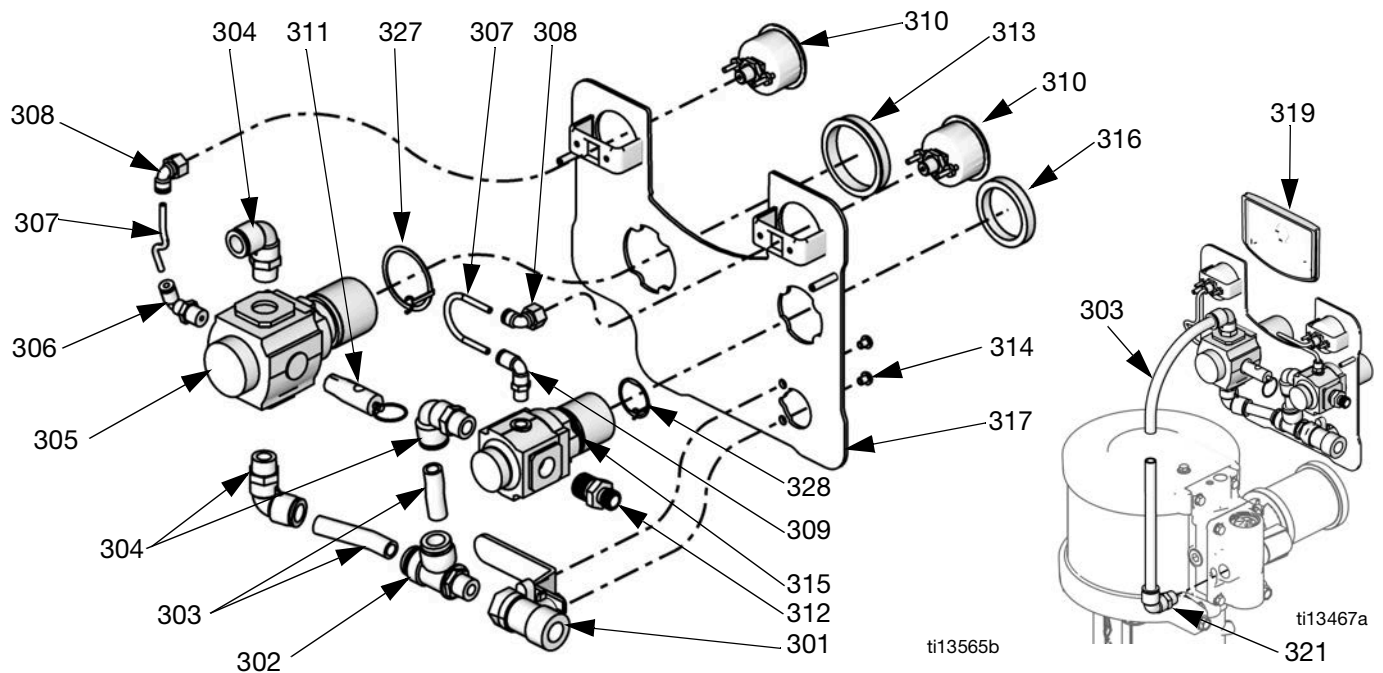
Ställmonterad sats 24A577



Ref.	Del	Beskrivning	Ant.
301	----	RAM	1
302	111799	SKRUV, lås, M8 x 1,25	4
303	105521	PLUGG, rör	2
304	108063	GREPP, handtag	1

OBS! Monteringssats luftreglering 24E883 (se sidan 49) krävs också för väggmontering av ett paket som har en kontrollpanel.

Kontrollpanelsatser för pump och pistol



M12xxx och M18xxx luftmotorer

24A581-satser

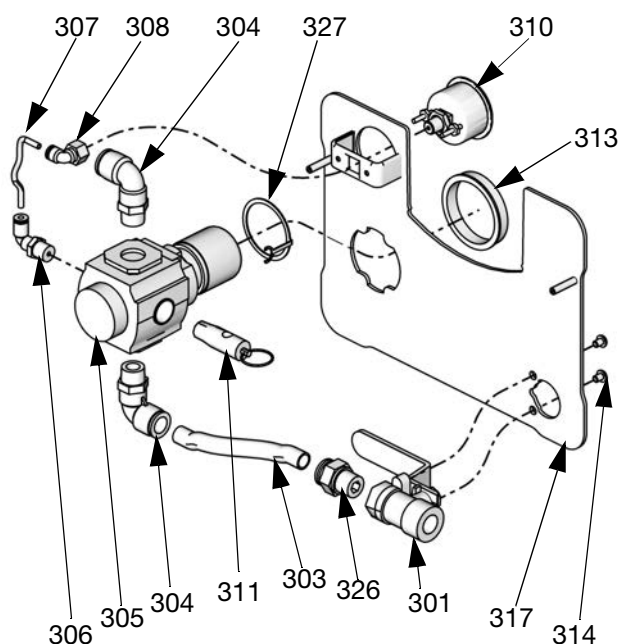
Ref.	Del	Beskrivning	Ant.
301	114362	KULKRAN	1
302	15T643	SVIVEL, T-koppling, 3/8 npt (hane) x 1/2T	1
303	-----	RÖR, 1/2 OD, kan anpassas beställ rörsats 24D496	40 cm (1,3 fot)
304	121212	VINKEL, svivel, 1/2T x 3/8 npt (hane)	3
305	15T536	TRYCKLUFTREGULATOR, pump, 3/8 npt	1
306	-----	VINKEL, svivel, 5/32 T x 1/4 npt	1
307*	-----	RÖR, svart, kan anpassas, beställ rörsats 24D496	102 mm (4 tum)
308	15T498	SVIVEL, 90°, 5/32T x 1/8 npt (hona)	2
309	15T866	VINKEL, svivel, 5/32T x 1/8 npt	1
310	15T500	MANOMETER, tryck	2
311	113498	SÄKERHETSVENTIL	1
312	164672	ADAPTER	1
313	15T538	MUTTER, regulator	1
314	114381	LÅSSKRUV, runt huvud	2
315	15T539	TRYCKLUFTREGULATOR, pistol, 3/8 npt	1
316	116514	MUTTER, regulator	1
317	-----	PANEL	1
318	-----	PANELETIKETT (ej i bild)	1
319	-----	INSATS	1
320	105332	LÅSMUTTER (visas ej i bild)	2
321	-----	VINKEL, 1/2T x 1/2 npt	1
322	-----	LINSSKYDD, ark med 12 klisterlappar (ej i bild), beställ sats 24A540 för 5 ark	1
327	24P814	RING, jordning	1
328	24P813	RING, jordning	1

M02xxx och M04xxx luftmotorer

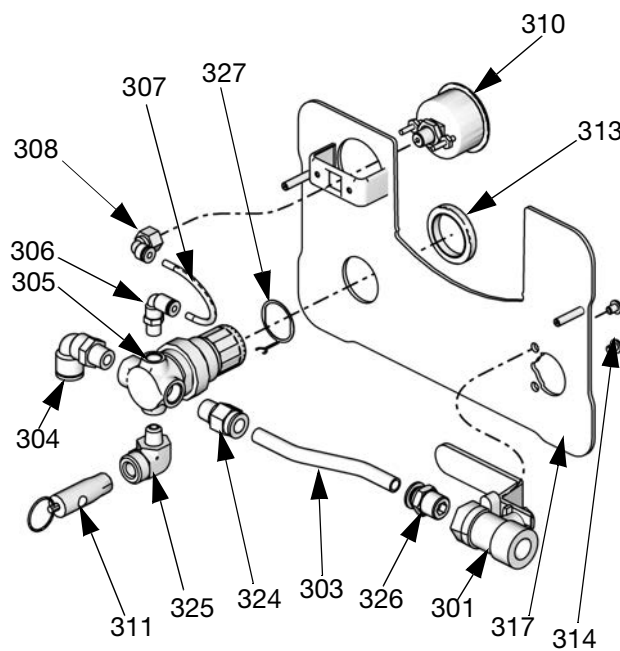
Sats 24A585

Ref.	Del	Beskrivning	Ant.
301	114362	VENTIL, kula 3/-18 npt(hona)	1
302	-----	SVIVEL, T-koppling	1
303	-----	RÖR, 3/8 OD, kan anpassas, beställ rörsats 24D496	40 cm (1,3 fot)
304	121141	VINKEL, svivel, 3/8T x 1/4 npt (hane)	3
305	15T499	TRYCKLUFTREGULATOR, pump, 1/4 npt	1
306	15T866	VINKEL, svivel, 5/32T x 1/8 npt	1
307	-----	RÖR, svart, kan anpassas, beställ rörsats 24D496	102 mm (4 tum)
308	15T498	SVIVEL, 90°, 5/32T x 1/8 npt (hona)	2
309	15T866	VINKEL, svivel, 5/32T x 1/8 npt	1
310	15T500	MANOMETER, tryck	2
311	113498	SÄKERHETSVENTIL	1
312	162453	ADAPTER, 1/4 nps (hane) x 1/4 npt	1
313	115244	MUTTER, regulator	2
314	114381	LÅSSKRUV, runt huvud	2
315	15T499	TRYCKLUFTREGULATOR, pistol, 1/4 npt	1
316	115244	MUTTER, regulator	1
317	-----	PANEL	1
318	-----	PANELETIKETT (ej i bild)	1
319	-----	INSATS	1
320	105332	LÅSMUTTER (visas ej i bild)	2
321	121141	VINKEL, 3/8T x 1/4 npt (hane)	1
322	-----	LINSSKYDD, ark med 12 klisterlappar (ej i bild), beställ sats 24A540 för 5 ark	1
323	-----	VINKEL, 1/4 npt (hona) x 1/8 npt (hane)	1
327	24P812	RING, jordning	1
328	24P812	RING, jordning	1

Kontrollpanelsatser för endast pump



ti13567b



ti13566b

M07xxx-, M12xxx- och M18xxx-luftmotorer

Sats 24A583

Ref.	Del	Beskrivning	Ant.
301	114362	KULKRAN	1
303	-----	RÖR, 1/2 OD, kan anpassas beställ rörsats 24D496	46 cm (1,5 fot)
304	121212	VINKEL, svivel, 1/2T x 3/8 npt (hane)	2
305	15T536	REGULATOR, luft, 3/8 NPT	1
306	-----	VINKEL, svivel, 5/32 T x 1/4 npt	1
307	-----	RÖR, svart, kan anpassas, beställ rörsats 24D496	5 tum
308	-----	SVIVEL, 90°, 5/32T x 1/8 npt (hona)	1
310	15T500	MANOMETER, tryck	1
311	113498	SÄKERHETSVENTIL	1
313	15T538	MUTTER, regulator	1
314	114381	LÅSSKRUV, runt huvud	2
317	-----	PANEL	1
318	-----	PANELETIKETT (ej i bild)	1
319	-----	INSATS (se insättningsbilden på sidan 47)	1
320	105332	LÅSMUTTER (visas ej i bild)	2
321	-----	VINKEL, 1/2T x 1/2 npt (se insättningsbilden på sidan 47)	1
322	-----	LINSSKYDD, ark med 12 klisterlappar (ej i bild), beställ sats 24A540 för 5 ark	1
326	-----	KOPPLING, rak, 1/2T x 3/8 npt (hane)	1
327	24P814	RING, jordning	1

M02xxx och M04xxx luftmotorer

Sats 24A586

Ref.	Del	Beskrivning	Ant.
301	114362	KULKRAN	1
303	-----	RÖR, 3/8 OD, kan anpassas, beställ rörsats 24D496	40 cm (1,3 fot)
304	121141	VINKEL, svivel, 3/8T x 1/4 npt (hane)	1
305	15T499	TRYCKLUFTREGULATOR, 1/4 npt	1
306	15T866	VINKEL, svivel, 5/32T x 1/8 npt	1
307	-----	RÖR, svart, kan anpassas, beställ rörsats 24D496	102 mm (4 tum)
308	15T498	SVIVEL, 90°, 5/32T x 1/8 npt (hona)	1
310	15T500	MANOMETER, tryck	1
311	113498	SÄKERHETSVENTIL	1
313	115244	MUTTER, regulator	1
314	114381	LÅSSKRUV, runt huvud	2
317	-----	PANEL	1
318	-----	PANELETIKETT (ej i bild)	1
319	-----	INSATS (se insättningsbilden på sidan 47)	1
320	105332	LÅSMUTTER (visas ej i bild)	2
321	121141	VINKEL, svivel, 3/8T x 1/4 npt (hane) (se insättningsbilden på sidan 47)	1
322	-----	LINSSKYDD, ark med 12 klisterlappar (ej i bild), beställ sats 24A540 för 5 ark	1
324	-----	KOPPLING, rak, 3/8T x 1/4 npt (hane)	1
325	-----	VINKEL, 1/4 npt (hona) x 1/8 npt (hane)	1
326	-----	KOPPLING, rak, 3/8T x 3/8 npt (hane)	1
327	24P812	RING, jordning	1

DataTrak

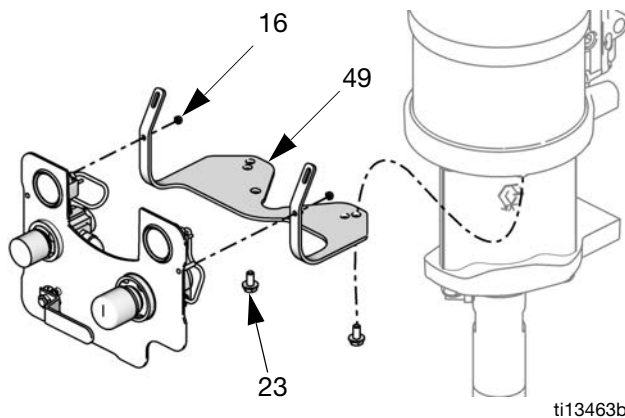
OBS! Se DataTrak-handbok 313541, för alla DataTrak-relaterade reservdelsnummer och satsinformation, inklusive tungrelä och solenoid.

Behållarsats 256410

Inkluderar behållare (15), intagsrör (17), o-ring (19), filter (20) och fästen (endast 21 och 25 cc-pumpar).

Monteringssats för luftreglering 24E883, vägg och ställ

Sats 24E883 inkluderar fäste (49), två hexmuttrar (16), och två skruvar (23). Använd någon av monteringshålsuppsättningarna.



5-gallon sugslangssatser

Inkluderar sugslang (4) och sil (5).

Sats	Paket	Vägg/Vagn
256420	10:1, 15:1, 30:1 -- Endast M02xxx- och M04xxx-luftmotorer	Båda
256421	23:1, 30:1 (M12xxx X L075xx), 36:1, 45:1, 48:1	Vagn
256422	15:1 (M12xxx X L150xx), 18:1, 24:1, 28:1	Vagn
256423	23:1, 30:1 (M12xxx X L075xx), 36:1, 45:1, 48:1	Vägg
256424	15:1 (M12xxx X L150xx), 18:1, 24:1, 28:1	Vägg

256426 - Paket om 10 filter (5) för sats 256420.

55-gallon sugslangssatser

Inkluderar sugslang, tappadapter och sil.

24A954 - 3/4-tumsslang

24B598 - 1-tumsslang

PTFE-sugslangssats

För pumpning av syrehaltiga material som är kompatibla med PTFE. Inkluderar sugslang, svivel och sil.

Sats	Beskrivning	Vägg/Vagn
24B337	3/4-tumsslang, PTFE-tätad, med svivelrörvinkel	Vagn
24B338	1 tum slang, PTFE-tätad, med svivelrörvinkel	Vagn
24B424	3/4 tums slang, PTFE-tätad, med rak svivel	Vägg
24B425	1 tum slang, PTFE-tätad, med rak svivel	Vägg
24J315	3/8 tums slang, 1/2 tums anslutning, PTFE belagd, med rak svivel	Vägg eller vagn*

* Vagnsmontering kräver separat fäste, art.nr. 114874.

Dräneringsventilssats 256425

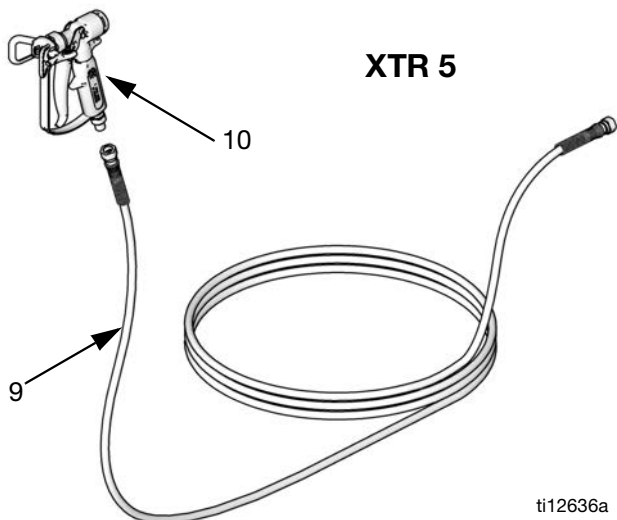
Inkluderar dräneringsventil (41), koppling (44) och slang (45).

Förstärkta PTFE V-packningssatser

OBS! Se handbok 312792 för information om tillvalssatser med förstärkta PTFE-tätningar för användning med material som kan orsaka kemiska kompatibilitetsproblem med UHMWPE, som syrakatalytiska material.

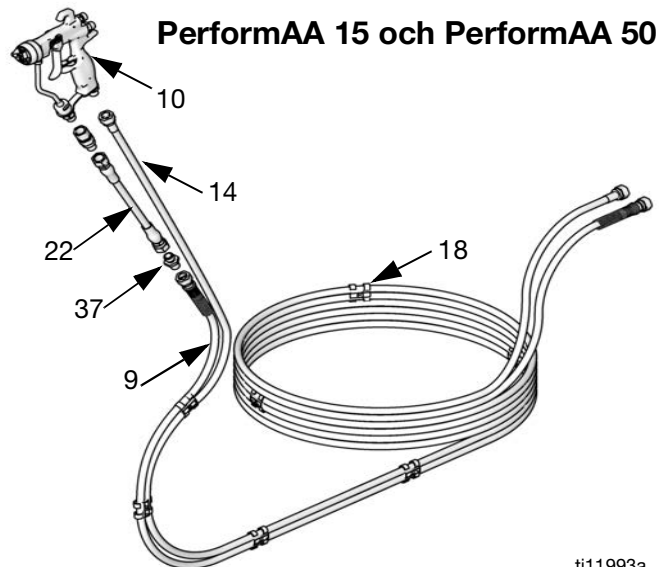
Pistoler och slangar

Leta reda på din pistol för att hitta korrekta reservdelar för din modell. Korrekta slangar och tillhörande delar anges i tabellen under varje pistol.



ti12636a

Ref. Del	Beskrivning	Ant.
9	SLANG, vätska	1
241812	G10xxx-G30xxx; undantag radas upp sedan i denna tabell; 25 ft (7,6 m), 3300 psi (22,7 MPa, 227 bar) maximalt arbetstryck	
H52525	G30W57-G30W60, G48xxx; 25 ft (7,6 m), 5600 psi (38,6 MPa, 386 bar) maximalt arbetstryck	
24B562	G30C13 and G30C57; 50 ft (15,2 m), 3300 psi (22,7 MPa, 227 bar) maximalt arbetstryck	
H42525	G36xxx-G45xxx; 25 ft (7,6 m); 4500 psi (30,1 MPa, 310 bar) maximalt arbetstryck	
10	XTR501 PISTOL, XTR	1
XTR504	PISTOL, XTR med RAC-munstycke	1



ti11993a

Ref. Del	Beskrivning	Ant.
9	SLANG, vätska	1
241812	G10xxx-G30xxx, 25 ft (7,6 m), 3300 psi (22,7 MPa, 227 bar) maximalt arbetstryck	
24A446	G36xxx, 23 ft (7 m); 4100 psi (28,3 MPa, 283 bar) maximalt arbetstryck	
24A412	G45xxx-G48xxx, 25 ft (7,6 m); 5600 psi (38,6 MPa, 345 bar) maximalt arbetstryck	
10	26B511 PISTOL, PerformAA 50	1
26B518	PISTOL, PerformAA med RAC-munstycke	
26B501	PISTOL, PerformAA 15, GF, karbid	
26B503	PISTOL, PerformAA 15, WL, karbid	
26B505	PISTOL, PerformAA 15, LV, karbid	
11	AXM413 MUNSTYCKE	1
12	AXMxxx MUNSTYCKE, valfritt, se handboken till pistolen	1
14	256390 SLANG, luft	1
18	----- KLÄMMA, slang; beställ sats 24A588 för paket om 10	7
22	239069 SLANG, högtryck, endast G36xxx-paket	1
26B598	SLANG, högtryck, endast G45xxx-G48xxx	
37	166846 ADAPTER, till böjlig slang	1

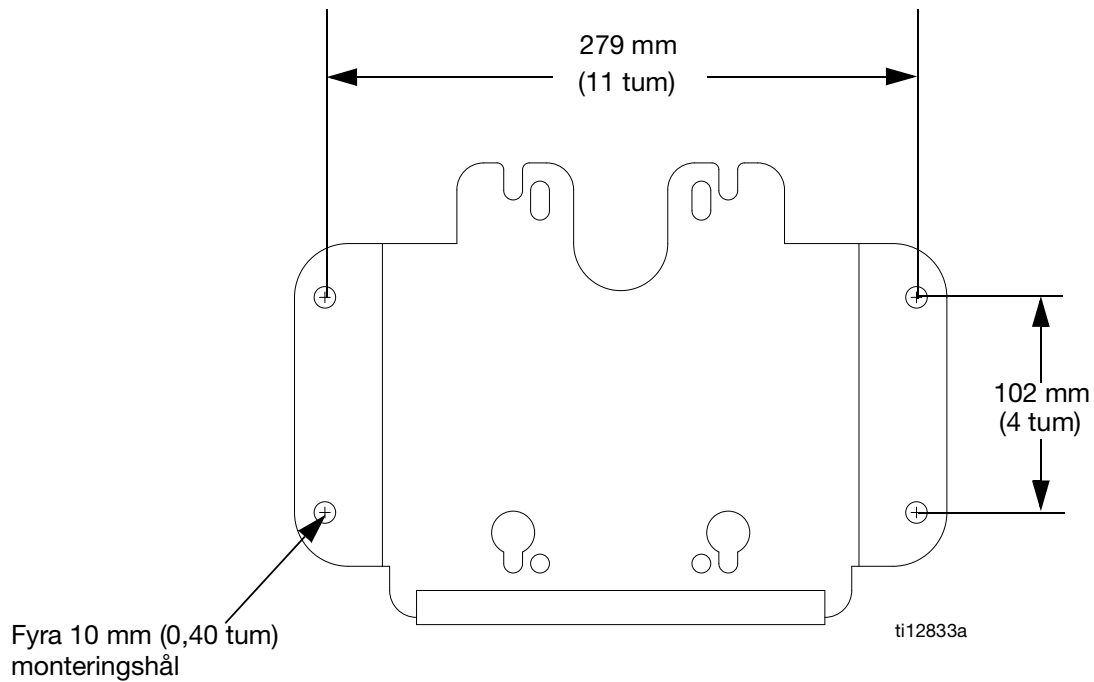
50-fot luft/vätskeslangssats 24A955

Valbart 50-for kopplad vätske-/luftslang med 20 klämmor. Endast för användning med G10xxx-G30xxx-modeller (3300 psig maximalt vätskearbetstryck).

50-fot vätskeslang 24A413

Valbart 50-fot slang, 5600 psi (38,6 MPa, 386 bar) maximalt arbetstryck.

Väggfästets monteringsmått



Tekniska data

Maximalt vätskearbetstryck	Se Modeller på sidan 6.
Maximalt tryck vid pumpens luftintag	0,7 MPa (7,0 bar, 100 psi)
Maximalt tryck vid pistolens luftintag.	0,7 MPa (7,0 bar, 100 psi)
Tryckförhållande.	Se Modeller på sidan 6.
Luftintagsdimension.	3/8-18 npt (hona)
Intervall för omgivningstemperatur.	35°F–120°F (2°C–49°C)
Maximal färgtemperatur.	160°F (71°C)
Bullerdata	Se avsnittet Tekniska data i luftmotorhandbok 312796.
Våta delar	Kolvpump: rostfritt stål, volframkarbid med 6 % nickel, UHMWPE, PTFE Sprutpistol: se handbok 3A8099 (PerformAA-pistoler) eller handbok 312145 (XTR-pistoler). Vätskeslangar: nylon Sugrör/-slang: rostfritt stål, nylon Vätskefilter: se handbok 307273. Dräneringskran: rostfritt stål, nylon

Paketvikter

Förhållande, motor, displacementpump	Vikt i lb (kg)				
	Monterad pump*	Monterad pump* + hävertsats	Monterad pump + hävertsats + vätskefilter	Monterad pump* + hävertsats eller behållare + pistol och slangar	Monterad pump* + hävertsats eller behållare + pistol och slangar + vätskefilter
Vagnfäste					
10:1, M04xxx, LW075A	68 (31)	69 (32)	----	76 (35)	81 (37)
15:1, M02xxx, LW025A	53 (24)	54 (25)	----	62 (29)	67 (31)
15:1, M04xxx, LW050A	66 (30)	67 (31)	----	75 (34)	79 (36)
15:1, M12xxx, LW150A	100 (45)	103 (47)	109 (49)	-----	113 (51)
18:1, M12xxx, LW125A	100 (45)	104 (47)	109 (49)	-----	113 (51)
23:1, M12xxx, LW100A	98 (45)	101 (46)	105 (48)	-----	111 (50)
24:1, M18xxx, LW150A	102 (46)	-----	111 (50)	-----	116 (53)
28:1, M18xxx, LW125A	102 (46)	-----	111 (50)	-----	116 (53)
30:1, M04xxx, LW025A	60 (28)	61 (28)	-----	68 (31)	73 (34)
30:1, M12xxx, LW075A	94 (43)	98 (45)	104 (47)	-----	108 (49)
36:1, M18xxx, LW100A	100 (45)	-----	108 (49)	-----	114 (52)
45:1, M12xxx, LW050A	92 (42)	96 (43)	101 (46)	101 (46)	106 (48)
48:1, M18xxx, LW075A	97 (44)	-----	105 (48)	106 (48)	110 (50)
Väggmontering					
10:1, M04xxx, LW075A	42 (19)	43 (20)	-----	48 (22)	53 (24)
15:1, M02xxx, LW025A	27 (12)	28 (13)	-----	33 (15)	38 (17)
15:1, M04xxx, LW050A	40 (18)	41 (19)	-----	46 (21)	51 (23)
15:1, M12xxx, LW150A	73 (33)	-----	81 (37)	-----	86 (39)
18:1, M12xxx, LW125A	72 (33)	-----	81 (37)	-----	86 (39)
23:1, M12xxx, LW100A	70 (32)	-----	78 (35)	-----	83 (38)
24:1, M18xxx, LW150A	76 (35)	-----	84 (38)	-----	89 (40)
28:1, M18xxx, LW125A	75 (34)	-----	83 (38)	-----	87 (39)
30:1, M04xxx, LW025A	34 (15)	35 (16)	-----	40 (18)	44 (20)
30:1, M12xxx, LW075A	67 (30)	-----	75 (34)	-----	80 (36)
36:1, M18xxx, LW100A	73 (33)	-----	81 (37)	-----	87 (39)
45:1, M12xxx, LW050A	65 (29)	-----	73 (33)	-----	80 (36)
48:1, M18xxx, LW075A	70 (32)	-----	78 (35)	-----	84 (38)
Ställmontering					
15:1, M02xxx, LW025A	29 (13)	30 (14)	-----	36 (16)	41 (19)
30:1, M04xxx, LW025A	36 (16)	37 (17)	-----	43 (20)	48 (22)
15:1, M04xxx, LW050A	42 (19)	43 (20)	-----	49 (22)	54 (25)

* Inkluderar luftreglage.

----- Denna komponentkonfigurering erbjuds inte för dessa modeller.

All text och alla bilder i den här handboken visar den senast tillgängliga informationen som fanns vid publiceringen. Graco förbehåller sig rätten att när som helst införa ändringar utan föregående meddelande därom.

Översättning av originalanvisningarna. This manual contains Swedish. MM 312797

Gracos Högkvarter: Minneapolis
Internationella kontor: Belgien, Kina, Japan, Korea

GRACO INC. AND SUBSIDIARIES • P.O. BOX 1441 • MINNEAPOLIS MN 55440-1441 • USA


Upphovsrätt 2008, Graco Inc. Alla Gracos tillverkningsplatser är registrerade enligt ISO 9001.

www.graco.com

Revidering ZAC, november 2021

Proposition 65, Kalifornien

BOENDE I KALIFORNIEN

 **VARNING:** Cancer och fortplantningsskador -- www.P65warnings.ca.gov.

Graco standardgaranti

Graco garanterar att all utrustning som beskrivs i detta dokument, och som är tillverkad av Graco och bär dess namn, är fri från material- och tillverkningsfel vid tidpunkten för försäljningen till den ursprungliga köparen. Med undantag för särskilda, utökade eller begränsade garantiåtaganden som utges av Graco, åtar sig Graco att under en tolv månadersperiod från inköpsdatumet reparera eller byta ut delar som av Graco befins vara felaktiga. Garantin gäller endast under förutsättning att utrustningen installeras, används och sköts i enlighet med Gracos skriftliga rekommendationer.

Garantin omfattar inte, och Graco ska inte hållas ansvarigt för, allmänt slitage eller funktionsfel, skador eller slitage som orsakas av felaktig installation, felaktigt bruk, nötning, korrosion, otillräckligt eller felaktigt underhåll, försumlighet, olyckor, manipulation eller byten till komponenter som inte tillverkas av Graco. Graco ska heller inte hållas ansvarigt för funktionsfel, skada eller slitage som orsakas av att Graco-utrustningen är inkompatibel med konstruktioner, tillbehör, utrustning eller material som inte har levererats av Graco, ej heller felaktig formgivning, tillverkning, installation, drift eller underhåll av konstruktioner, tillbehör, utrustning eller material som inte har levererats av Graco.

Garantin gäller under förutsättning att utrustningen som anses defekt skickas med förbetald retur till en auktoriserad Graco-återförsäljare för verifiering av det påstådda felet. Om det påstådda felet verifieras kommer Graco att reparera eller ersätta alla defekta delar utan kostnad. Utrustningen kommer att returneras till den ursprungliga köparen med frakten betald. Om inspektionen av utrustningen inte uppdragar några material- eller tillverkningsfel kommer reparationer att utföras till en rimlig avgift som kan innefatta kostnaderna för reservdelar, arbete och transport.

DENNA GARANTI ÄR EXKLUSIV OCH ISTÄLLET FÖR ALLA ANDRA GARANTIER, UTTRYCKLIGA ELLER UNDERFÖRSTÅDDA, INKLUSIVE MEN INTE BEGRÄNSAT TILL GARANTIER OM SÄLJBARHET ELLER GARANTIER OM LÄMPLIGHET FÖR ETT VISST ÄNDAMÅL.

Gracos enda åtagande och köparens enda gottgörelse för brott mot garantin är de som anges ovan. Köparen medger att ingen annan ersättning (inklusive, men inte begränsat till, skadestånd för följdskada för förlorad vinst, förlorad försäljning, personskador, materiella skador eller andra följdskador) är aktuell. Alla anspråk rörande brott mot garantin måste framläggas inom två (2) år efter försäljningsdatum.

GRACO LÄMNAR INGA GARANTIER OCH FRÅNSÄGER SIG ALLA UNDERFÖRSTÅDDA GARANTIER OM SÄLJBARHET ELLER LÄMPLIGHET FÖR ETT VISST ÄNDAMÅL AVSEENDE TILLBEHÖR, UTRUSTNING, MATERIAL ELLER KOMPONENTER SOM SÄLJS MEN INTE TILLVERKAS AV GRACO. Dessa artiklar som säljs men inte tillverkas av Graco (t.ex. elmotorer, strömbrytare, slangar) omfattas i förekommande fall av respektive tillverkares garanti. Graco kommer inom rimliga gränser att hjälpa köparen med att lämna anspråk rörande överträdelse mot dessa garantier.

Graco är under inga omständigheter ansvarigt för indirekta, oavsiktliga, särskilda skador eller följdskador som uppkommer till följd av att Graco levererar utrustning i enlighet med det som framlagts häri, eller för tillhandahållande, prestanda eller användning av produkter eller andra varor som säljs enligt detta, oavsett om så sker till följd av avtalsbrott, garantibrott, försumlighet från Gracos sida eller annat.

Graco-information

Besök www.graco.com för den senaste informationen om Gracos produkter.

Information om patent finns på www.graco.com/patents.

FÖR ATT GÖRA EN BESTÄLLNING, kontakta din Graco-återförsäljare eller ring så hänvisar vi till närmaste återförsäljare.

Telefon: 612-623-6921 **eller avgiftsfritt:** 1-800-328-0211 **Fax:** 612-378-3505