

Merkuri[®] soojenduseta

3A7928ZAC

ET

Suure jõudlusega viimistlus- ja pinnakatterakendusteks ohtlikes või mitteohtlikes asupaikades. Ainult professionaalseks kasutuseks.

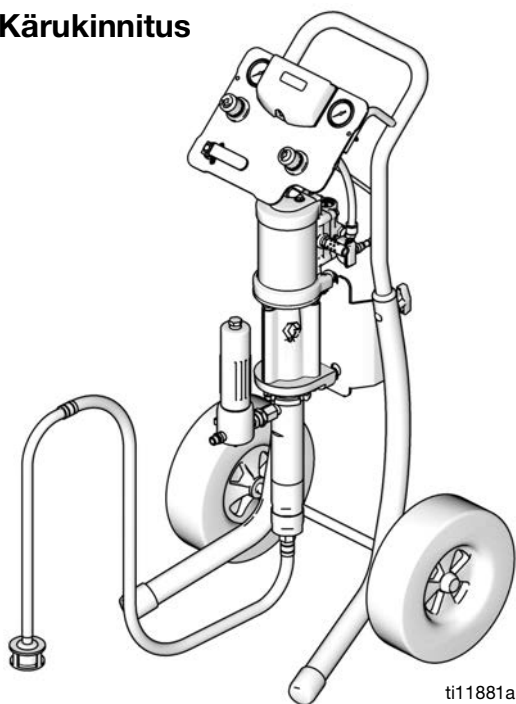


Tähtsad ohutusjuhised

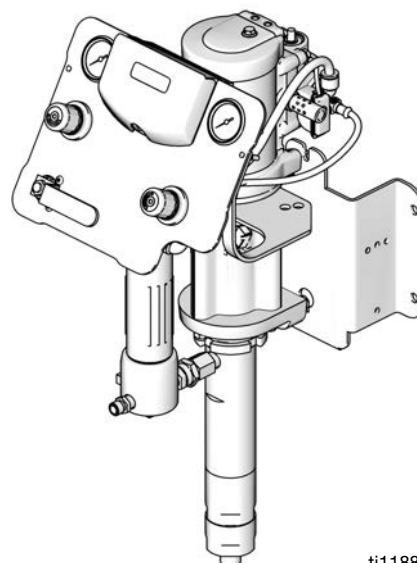
Lugege kõiki selles juhendis olevaid hoiatusi ja juhiseid. Hoidke need juhised alles.

Teavet mudeli, sealhulgas sisselaskeõhu maksimaalse rõhu ja vedeliku maksimaalse töörohu kohta leiate tabelitest, mis algavad leheküljelt 6.

Kärukinnitus



Seinakinnitus



Sisukord






Seotud juhendid	3
Hoiatused	4
Mudelid	6
Sertifikaadid	7
Merkuri 10:1 komplektid (G10Cxx ja G10Wxx)	7
Merkuri 15:1 komplektid (G15Wxx, G15Cxx ja G15Txx)	8
Merkuri 18:1 komplektid (G18Wxx ja G18Cxx)	9
Merkuri 23:1 komplektid (G23Wxx ja G23Cxx)	10
Merkuri 24:1 komplektid (G24Wxx ja G24Cxx)	11
Merkuri 28:1 komplektid (G28Wxx ja G28Cxx)	11
Merkuri 30:1 komplektid (G30Wxx, G30Cxx ja G30Txx)	12
Merkuri 36:1 komplektid (G36Wxx ja G36Cxx)	14
Merkuri 45:1 komplektid (G45Wxx ja G45Cxx)	15
Merkuri 48:1 komplektid (G48Wxx ja G48Cxx)	16
Paigaldus	17
Üldteave	18
Operaatori ettevalmistamine	18
Töökoha ettevalmistamine	18
Seinakinnitusega komplektid	18
Kärukinnitusega komplektid	18
Komponendid	19
Õhuliini lisaseadmed	19
Maandus	19
Seadistamine	20
Kasutamine	20
Rõhu alandamise protseduur	20
Loputage pump enne esimest kasutamist	21
Päästikulukk	21
Vedelikutops	21
Pumba täitmine	21
Pihustusotsaku paigaldamine	22
Atomiseerimise reguleerimine	22
Pihustusmusteri reguleerimine	23
Väljalülitamine	23
Hooldus	24
Ennetava hoolduse kava	24
Keermestatud ühenduste pingutamine	24
Pumba loputamine	24
Vedelikutops	24
Veotsing	25
DataTraki juhtelemendid ja indikaatorid	26
DataTraki töö	27
Seadistamisrežiim	27
Käitamisrežiim	27
Vahetage DataTraki patarei või kaitsmed	30
Osad	32
Kärukinnitus	32
Seinakinnitus	33
alusekinnituse	34
G10xxx mudelid	35
G15xxx mudelid	36
G18xxx mudelid	37
G23xxx mudelid	38
G24xxx mudelid	39
G28xxx mudelid	40
G30xxx mudelid	41
G36xxx mudelid	42
G45xxx mudelid	43
G48xxx mudelid	44
Komplektid	45
Seinakinnitusega komplekt 24A578	45
Kärukinnitusega komplekt 289694	45
Alusekinnitusega komplekt 24A577	45
Pumba ja püstoli juhtpaneeli komplektid	46
Ainult pumba juhtpaneeli komplektid	47
DataTrak	48
Kolu komplekt 256410	48
Õhuvoolu juhtija kinnituskomplekt 24E883, sein ja alus	48
5 galloni imivooliku komplektid	48
55 galloni imivooliku komplektid	48
PTFE imivooliku komplektid	48
Tühjendusventiili komplekt 256425	48
PTFE-ga tugevdatud V-tihendi komplektid	48
Püstolid ja voolikud	49
Seinakinnituse mõõtmed	50
Tehnilised andmed	50
Komplektide kaalud	51
CALIFORNIA OSARIIGI SEADUS NR 65	51
Graco standardgarantii	52
Graco teave	52

Seotud juhendid





Juhend	Kirjeldus
312792	Merkuri kolbpump
312794	Merkuri pumbakoost
312796	NXT™ õhumootor
312798	Merkuri elektrostaatilisid komplektid
313255	Merkuri soojendusega komplektid
3A8099	PerformAA pihustuspüstol
312145	XTR™5 ja XTR™7 õhuvaba pihustuspüstol
307273	Vedeliku väljundfilter
313541	DataTraki moodul

Hoiatused

Järgmised hoiatused puudutavad seadme häälestamist, kasutamist, maandamist, hooldamist ja parandamist. Hüüumärk osutab üldistele hoiatustele ja ohusümbolid viitavad toimingutega seotud ohtudele. Kui need sümbolid esinevad kasutusjuhendi põhitekstis, vaadake uuesti jaotist Hoiatused. Lisaks on tootespetsiifilisi hoiatusi vastavates kohtades kasutusjuhendi tekstis.

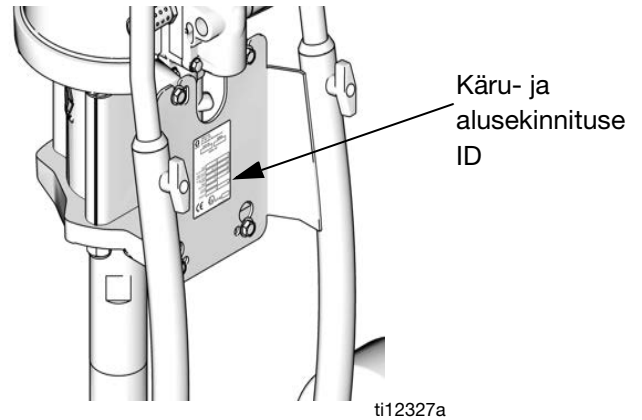
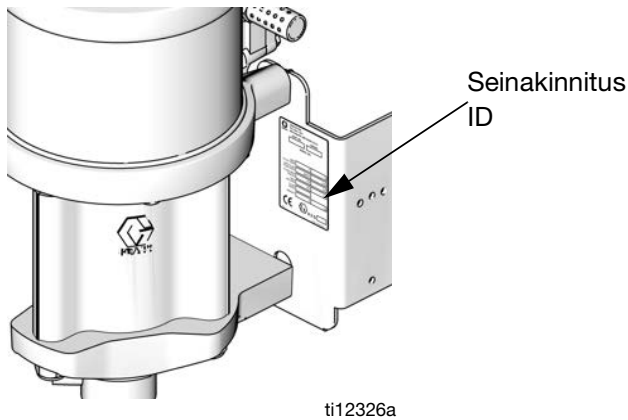
 HOIATUS	
	<p>TULEKAHJU- JA PLAHVATUSOHT</p> <p>Kergesti süttivad aaurud, nt lahusti- ja värviaaurud, võivad tööpiirkonnas süttida või plahvatada. Tulekahju ja plahvatuse vältimiseks pöörake tähelepanu järgmisele:</p> <ul style="list-style-type: none"> • Kasutage seadmeid ainult hästiventileeritud kohas. • Kõrvaldage kõik süttimisallikad, näiteks süüteleegid, sigaretid, kantavad elektrilambid ja plastist rippkardinad (staatilise elektri oht). • Hoidke töökoht puhas prahist, sh lahustitest, kaltsudest ja bensiinist. • Tuleohtlike aurude olemasolul ärge ühendage ega eemaldage pistikut pistikupesast, samuti ärge lülitage valgusteid sisse ega välja. • Maandage kõik tööpiirkonnas olevad seadmed. Vt maandamise juhiseid. • Kasutage üksnes maandusega voolikuid. • Kui hakkate pihustama anumasse, siis suruge pistol kindlalt vastu maandatud anuma külge. • Kui tekib staatiline elekter või saate elektrilöögi, lõpetage kohe töö. Ärge kasutage seadet enne, kui olete probleemi põhjuse leidnud ja kõrvaldanud. • Hoidke tööpiirkonnas käepärast töötav tulekustuti.
	<p>ERITINGIMUSED OHUTUKS KASUTAMISEKS</p> <p>Seade peab vastama järgmistele tingimustele, et vältida ohtlikku olukorda, mis võib põhjustada tulekahju või plahvatuse.</p> <ul style="list-style-type: none"> • Kõik sildid ja märgistusvahendid tuleb puhastada kuiva lapiga (või muu sarnasega). • Elektroonilist seiresüsteemi tuleb maandada. Vt Maandus juhiseid.
	<p>NAHASSE TUNGIMISE OHT</p> <p>Püstolist, lekkivast voolikust või purunenud osadest välja paiskuv kõrge rõhu all olev vedelik võib tungida nahasse. See võib näida kerge sisselõikena, kuid on tegelikult raske vigastus, mis võib lõppeda amputeerimisega. Otsige viivitamatult kirurgilist abi.</p> <ul style="list-style-type: none"> • Ärge suunake pistolit ühegi inimese ega kehaosa poole. • Ärge asetage kätt pihustusotsaku ette. • Ärge peatage ega suunake lekkimisi kõrvale käte, keha, kinnaste või kaltsude abil. • Ärge pihustage otsakukaitsme ja päästikukaitsmeta. • Kui pihustiga ei töötata, lukustage päästik. • Järgige selles juhendis toodud rõhu alandamise protseduuri pihustamise lõpetamisel, samuti enne seadme puhastamist, kontrollimist või hooldamist.
	<p>RÕHU ALL OLEVATE SEADMETEGA SEOTUD OHUD</p> <p>Püstolist/jaotusventiilist, lekkivatest voolikutest või purunenud osadest välja paiskuv vedelik võib sattuda silma või nahale ning põhjustada tõsiseid vigastusi.</p> <ul style="list-style-type: none"> • Järgige selles juhendis toodud rõhu alandamise protseduuri pihustamise lõpetamisel, samuti enne seadme puhastamist, kontrollimist või hooldamist. • Enne seadme kasutuselevõttu pingutage kõiki ühendusi. • Kontrollige iga päev voolikute, torude ja ühenduste korrasolekut. Vahetage kulunud või vigastatud osad kohe välja.

HOIATUS

	<p>SEADME VÄÄRKASUTUSOHT</p> <p>Seadme väärkasutamine võib põhjustada surma või tõsiseid vigastusi.</p> <ul style="list-style-type: none"> • Ärge kasutage seadet, kui olete väsinud või uimastite või alkoholi mõju all. • Ärge ületage vähima vastupidavusega süsteemi osa maksimaalset töörohku või lubatud temperatuuri. Vt kõikide seadmete kasutusjuhenditest peatükki Tehnilised andmed. • Kasutage vedelikke ja lahusteid, mis sobivad märgade osadega. Vt kõikide seadmete kasutusjuhenditest peatükki Tehnilised andmed. Lugege vedelike ja lahustite tootjate hoiatusi. Täieliku teabe saamiseks materjali kohta nõudke edasi- või jaemüüjalt materjali ohutuskaarte (MSDS). • Kontrollige seadet iga päev. Remontige või asendage kulunud või kahjustatud osad kohe ainult Graco originaalvaruosadega. • Ärge muutke ega modifitseerige seadet. • Kasutage seadet ainult selleks ette nähtud eesmärgil. Teabe saamiseks võtke ühendust Graco edasimüüjaga. • Paigutage voolikud ja kaablid käidavatest kohtadest, teravatest servadest, liikuvatest osadest ning kuumadest pindadest eemale. • Ärge murdke voolikuid kokku ega painutage liigselt. Ärge kasutage voolikuid seadmete vedamiseks. • Hoidke lapsed ja loomad tööpiirkonnast eemal. • Täitke kõiki asjakohaseid ohutuseeskirju.
	<p>LIIKUVATE OSADEGA SEOTUD OHT</p> <p>Liikuvad osad võivad sõrmi või teisi kehaosi muljuda või need ära lõigata.</p> <ul style="list-style-type: none"> • Vältige kokkupuudet liikuvate osadega. • Ärge kasutage seadmeid, millel on eemaldatud kaitsmed või katted. • Rõhu all olev seade võib ootamatult käivituda. Enne seadme kontrollimist, teisaldamist või hooldust järgige juhendi jaotises Rõhuvabastusprotseduur toodud juhiseid. Ühendage toitevool või suruõhu teatlikas lahti.
	<p>TOKSILISTE VEDELIKE VÕI AURUDEGA SEOTUD OHT</p> <p>Toksilised vedelikud või aaurud võivad silma või nahale sattumisel, sissehingamisel või allaneelamisel põhjustada tõsiseid vigastusi või surma.</p> <ul style="list-style-type: none"> • Lugege ohutuskaarte, et olla kursis kasutatavate vedelikega kaasnevate ohtudega. • Säilitage ohtlikke vedelikke heakskiidetud anumates ja käideldge need jäätmena vastavalt kehtivatele juhistele.
	<p>ISIKUKAITSEVAHENDID</p> <p>Töötamisel, hooldamisel või seadme tööpiirkonnas viibides peate kandma sobivaid kaitsevahendeid, mis kaitsevad teid tõsiste vigastuste, sh silmade vigastamise, mürgiste aurude sissehingamise, põletuste ja kuulmiskahjustuste eest. Kaitsevahendite hulka kuuluvad (kuid mitte ainult) järgmised vahendid.</p> <ul style="list-style-type: none"> • kaitseprillid • vedeliku ja lahusti tootja soovitudele vastavad kaitserõivad ja respiraator • töökindad • kuulmiskaitse





Mudelid

Komplekti 6-kohalise osanumbri leiata andmesildilt (ID). Komplekti komponentide määratlemiseks kasutage järgmist maatriksit ja tabeleid. Näiteks esindab komplekt numbriga **G30C26** Merkuri komplekti (**G**), milles on 30:1 ülekandeguriga pump (**30**), kärukinnitus (**C**) ning komponendid (**26**), mis on esitatud tabelis leheküljel 12.



G	30		C		26
Esimene numbrikoht	Teine ja kolmas numbrikoht (ülekandegur)		Neljas numbrikoht (paigalduse tüüp)		Viies ja kuues numbrikoht (hõlmab komponente)
G (Merkuri pakend)	10	10:1	C	Käru	Vt tabeleid, leheküljed 7 kuni 16
	15	15:1	T	Alus	
	18	18:1	W	Sein	
	23	23:1			
	24	24:1			
	28	28:1			
	30	30:1			
	36	36:1			
	45	45:1			
48	48:1				

Sertifikaadid

Merkuri komplektid ilma DataTrakita Gxxxx1, Gxxxx3, Gxxxx5, Gxxxx7, Gxxxx9	  II 2 G Ex h IIB T6 Gb
Merkuri komplektid koos DataTrakiga Gxxxx0, Gxxxx2, Gxxxx4, Gxxxx6, Gxxxx8	  II 2(1) G Ex h [ja Ga] IIA T3 Gb X
DataTraki™ moodul	Vt DataTraki komplekti juhend 313541

Merkuri 10:1 komplektid (G10Cxx ja G10Wxx)

Sisselaskeõhu maksimaalne rõhk: 100 psi (0,7 MPa, 7 bar)

Vedeliku maksimaalne töö rõhk: 1000 psi (6,9 MPa, 69 bar)

Mudel		Pumbakoost	Püstol	Õhuvoolu juhtijad (pump ja püstol)	Voolikud		Lisaseadmed			DataTrak	Vedeliku maksimaalne voolukiirus g/min (l/min)
Seinakinetus	Kärukinetus				Püstoli vedelikuvoolik	Püstoli õhuvoolik	Sifoonikomplekt	Vedeliku filter	Kolu		
G10W09	-----	W10CAS	Puudub								1,2 (4,5)
G10W01	G10C01	W10CAS	Puudub	✓							
G10W03	G10C03	W10CAS	Puudub	✓			✓				
-----	G10C05	W10CAS	Puudub	✓	✓	✓	✓				
G10W05	G10C07	W10CAS	PerformAA 15	✓	✓	✓	✓				
G10W06	G10C08	W10CBS	PerformAA 15	✓	✓	✓	✓			✓	
G10W07	G10C09	W10CAS	PerformAA 15	✓	✓	✓	✓	✓			
G10W08	G10C10	W10CBS	PerformAA 15	✓	✓	✓	✓	✓		✓	
-----	G10C11	W10CAS	PerformAA 15	✓	✓	✓			✓		
-----	G10C13	W10CAS	PerformAA 15	✓	✓	✓		✓	✓		
G10W11	G10C16	W10CAS	PerformAA 15	✓	✓	✓	✓	✓			

Merkuri 15:1 komplektid (G15Wxx, G15Cxx ja G15Txx)

Sisselaskeõhu maksimaalne rõhk: 100 psi (0,7 MPa, 7 bar)

Vedeliku maksimaalne töö rõhk: 1500 psi (10,3 MPa, 103 bar)

Mudel			Pumbakoost	Püstol	Õhuvoolu juhtijad		Voolikud		Lisaseadmed			Data Trak	Vedeliku maksimaalne voolukiirus g/min (l/min)
Seinaki nnitus	Kärukin nitus	aluseki nnituse			Ainult pump	Pump ja püstol	Püstoli vedelikuvo olik	Püstoli õhuvo olik	Sifooni komplekt	Vedeliku filter	Kolu		
G15W09	-----	-----	W15AAS	Puudub									0,40 (1,5)
G15W01	G15C01	G15T01	W15AAS	Puudub		✓							
G15W03	G15C03	-----	W15AAS	Puudub		✓			✓				
-----	G15C05		W15AAS	Puudub		✓	✓	✓	✓				
G15W05	G15C07	G15T03	W15AAS	PerformAA 15		✓	✓	✓	✓				
G15W06	G15C08	G15T04	W15AAS	PerformAA 15		✓	✓	✓	✓			✓*	
G15W07	G15C09	-----	W15AAS	PerformAA 15		✓	✓	✓	✓	✓			
G15W08	G15C10	-----	W15AAS	PerformAA 15		✓	✓	✓	✓	✓		✓*	
-----	G15C11	G15T05	W15AAS	PerformAA 15		✓	✓	✓			✓		
-----	G15C12	-----	W15AAS	PerformAA 15		✓	✓	✓			✓	✓*	
-----	G15C13	-----	W15AAS	PerformAA 15		✓	✓	✓		✓	✓		
-----	G15C14	-----	W15AAS	PerformAA 15		✓	✓	✓		✓	✓	✓*	
G15W11	G15C15	-----	W15AAS	PerformAA 15, WL		✓	✓	✓	✓				
G15W13	G15C17	-----	W15AAS	PerformAA 15, WL		✓	✓	✓	✓	✓			
G15W19	-----	-----	W15BAS	Puudub									
G15W21	G15C21	-----	W15BAS	Puudub		✓							
G15W23	G15C23	-----	W15BAS	Puudub		✓			✓				
-----	G15C25	G15T11	W15BAS	Puudub		✓	✓	✓	✓				
-----	-----	G15T12	W15BBS	Puudub		✓	✓	✓	✓			✓	
G15W25	G15C27	G15T13	W15BAS	PerformAA 15		✓	✓	✓	✓				
G15W26	G15C28	G15T14	W15BBS	PerformAA 15		✓	✓	✓	✓			✓	
G15W27	G15C29	-----	W15BAS	PerformAA 15		✓	✓	✓	✓	✓			
G15W28	G15C30	-----	W15BBS	PerformAA 15		✓	✓	✓	✓	✓		✓	
-----	G15C31	G15T15	W15BAS	PerformAA 15		✓	✓	✓			✓		
-----	G15C33	-----	W15BAS	PerformAA 15		✓	✓	✓		✓	✓		

* Ainult tsükloenduriga DataTrak, ilma kuivkäigukaitseta.

Mudel			Pumbakoost	Püstol	Õhuvoolu juhtijad		Voolikud		Lisaseadmed			Data Trak	Vedeliku maksimaalne voolukiirus g/min (l/min)
Seinaki nntus	Kärukin nntus	aluseki nntuse			Ainult pump	Pump ja püstol	Püst oli vedel ikuvo olik	Püstoli õhuvo olik	Sifoonik omplekt	Vedel iku filter	Kolu		
G15W51	G15C75	-----	W15FAS	Puudub									2,4 (9,0)
G15W52	-----	-----	W15FBS	Puudub								✓	
-----	G15C77	-----	W15FAS	Puudub	✓								
-----	G15C78	-----	W15FBS	Puudub	✓							✓	
G15W53	G15C79	-----	W15FAS	Puudub	✓				✓	✓			
G15W54	G15C80	-----	W15FBS	Puudub	✓				✓	✓		✓	
-----	G15C81	-----	W15FAS	Puudub		✓			✓				
G15W55	G15C83	-----	W15FAS	PerformAA 15, GF		✓	✓	✓	✓	✓			
G15W56	G15C84	-----	W15FBS	PerformAA 15, GF		✓	✓	✓	✓	✓		✓	

* Ainult tsükliloenduriga DataTrak, ilma kuivkäigukaitseta.

Merkuri 18:1 komplektid (G18Wxx ja G18Cxx)

Sisselaskeõhu maksimaalne rõhk: 100 psi (0,7 MPa, 7 bar)

Vedeliku maksimaalne töö rõhk: 1800 psi (12,4 MPa, 124 bar)

Mudel		Pumbakoost	Püstol	Õhuvoolu juhtijad		Voolikud			Lisaseadmed		DataTrak	Vedeliku maksimaalne voolukiirus g/min (l/min)
Seinaki nntus	Kärukin nntus			Ainult pump	Pump ja püstol	Püs-toli vedeli-kuvo-lik	Püs-toli õhu-voolik	Püstoli pöör-lev vedeli-kuvo-lik	Sifoo-nikom-plekt	Vede-liku filter		
G18W01	-----	W18EAS	Puudub									2,0 (7,5)
G18W03	-----	W18EAS	Puudub	✓								
G18W04	-----	W18EBS	Puudub	✓							✓	
G18W05	G18C01	W18EAS	Puudub	✓					✓	✓		
G18W06	G18C02	W18EBS	Puudub	✓					✓	✓	✓	
-----	G18C03	W18EAS	Puudub		✓				✓			
G18W07	G18C05	W18EAS	PerformAA 50		✓	✓	✓		✓	✓		
G18W08	G18C06	W18EBS	PerformAA 50		✓	✓	✓		✓	✓	✓	
G18W09	G18C07	W18EAS	PerformAA RAC		✓	✓	✓		✓	✓		
G18W10	G18C08	W18EBS	PerformAA RAC		✓	✓	✓		✓	✓	✓	

Merkuri 23:1 komplektid (G23Wxx ja G23Cxx)

Sisselaskeõhu maksimaalne rõhk: 100 psi (0,7 MPa, 7 bar)

Vedeliku maksimaalne töö rõhk: 2300 psi (15,9 MPa, 159 bar)

Mudel		Pumbakoost	Püstol	Õhuvoolu juhtijad		Voolikud		Lisaseadmed			DataTrak	Vedeliku maksimaalne voolukiirus g/min (l/min)
Seinakinnitus	Kärukin-nitus			Ainult pump	Pump ja püstol	Püstitoli vedelikuvoolik	Püstitoli õhuvoolik	Sifoonikomplekt	Vedeliku filter	Kolu		
G23W01	-----	W23DAS	Puudub									1,6 (6,0)
G23W03	-----	W23DAS	Puudub	✓								
G23W04	-----	W23DBS	Puudub	✓							✓	
-----	G23C01	W23DAS	Puudub	✓				✓				
-----	G23C02	W23DBS	Puudub	✓				✓			✓	
G23W05	-----	W23DAS	Puudub	✓				✓	✓			
G23W06	-----	W23DBS	Puudub	✓				✓	✓		✓	
G23W07	G23C03	W23DAS	XTR5	✓		✓		✓	✓			
G23W08	G23C04	W23DBS	XTR5	✓		✓		✓	✓		✓	
-----	G23C05	W23DAS	Puudub		✓			✓				
-----	G23C07	W23DAS	PerformAA 50		✓	✓	✓			✓		
G23W09	G23C09	W23DAS	PerformAA 50		✓	✓	✓	✓	✓			
-----	G23C11	W23DAS	PerformAA 50		✓	✓	✓		✓	✓		
G23W10	G23C12	W23DBS	PerformAA 50		✓	✓	✓	✓	✓		✓	
G23W11	G23C13	W23DAS	PerformAA RAC		✓	✓	✓	✓	✓			
G23W12	G23C14	W23DBS	PerformAA RAC		✓	✓	✓	✓	✓		✓	

Merkuri 24:1 komplektid (G24Wxx ja G24Cxx)

Sisselaskeõhu maksimaalne rõhk: 100 psi (0,7 MPa, 7 bar)

Vedeliku maksimaalne töö rõhk: 2400 psi (16,5 MPa, 165 bar)

Mudel		Pumbakoost	Püstol	Õhuvoolu juhtijad		Voolikud		Valikud			Vedeliku maksimaalne voolukiirus g/min (l/min)
Seinaki nnitus	Kärukin nitus			Ainult pump	Pump ja püstol	Püstitoli vedelikuvoolik	Püstitoli õhuvoolik	Sifoonikomplekt	Vedeliku filter	DataTrak	
G24W01	-----	W24FAS									2,4 (9,0)
G24W02	-----	W24FBS		✓						✓	
G24W03	G24C01	W24FAS	Puudub	✓				✓	✓		
G24W04	G24C02	W24FBS	Puudub	✓				✓	✓	✓	
G24W05	G24C03	W24FAS	XTR5	✓		✓		✓	✓		
G24W06	G24C04	W24FBS	XTR5	✓		✓		✓	✓	✓	
G24W07	G24C09	W24FAS	PerformAA 50		✓	✓	✓	✓	✓		
G24W08	G24C10	W24FBS	PerformAA 50		✓	✓	✓	✓	✓	✓	
G24W09	G24C11	W24FAS	PerformAA RAC		✓	✓	✓	✓	✓		
G24W10	G24C12	W24FBS	PerformAA RAC		✓	✓	✓	✓	✓	✓	

Merkuri 28:1 komplektid (G28Wxx ja G28Cxx)

Sisselaskeõhu maksimaalne rõhk: 100 psi (0,7 MPa, 7 bar)

Vedeliku maksimaalne töö rõhk: 2800 psi (19,3 MPa, 193 bar)

Mudel		Pumbakoost	Püstol	Õhuvoolu juhtijad		Voolikud		Lisaseadmed		Vedeliku maksimaalne voolukiirus g/min (l/min)	
Seinaki nnitus	Kärukin nitus			Ainult pump	Pump ja püstol	Püstitoli vedelikuvoolik	Püstitoli õhuvoolik	Sifoonikomplekt	Vedeliku filter		DataTrak
G28W01	-----	W28EAS	Puudub								2,0 (7,5)
G28W02	-----	W28EBS	Puudub	✓						✓	
G28W03	G28C01	W28EAS	Puudub	✓				✓	✓		
G28W04	G28C02	W28EBS	Puudub	✓				✓	✓	✓	
G28W05	G28C03	W28EAS	XTR5	✓		✓		✓	✓		
G28W06	G28C04	W28EBS	XTR5	✓		✓		✓	✓	✓	
G28W11	G28C09	W28EAS	PerformAA 50		✓	✓	✓	✓	✓		
G28W12	G28C10	W28EBS	PerformAA 50		✓	✓	✓	✓	✓	✓	
G28W13	G28C11	W28EAS	PerformAA RAC		✓	✓	✓	✓	✓		
G28W14	G28C12	W28EBS	PerformAA RAC		✓	✓	✓	✓	✓	✓	

Merkuri 30:1 komplektid (G30Wxx, G30Cxx ja G30Txx)

Sisselaskeõhu maksimaalne rõhk: 100 psi (0,7 MPa, 7 bar)

Vedeliku maksimaalne töö rõhk: 3000 psi (20,7 MPa, 207 bar)

Mudel			Pumba-koost	Püstol	Õhuvoolu juhtijad		Voolikud		Lisaseadmed				DataTrak	Vede-liku maksimaalne voolukii-rus g/min (l/min)
Seina-kinnitus	Käru-kinnitus	aluse-kinnituse			Ainult pump	Pump ja püs-tol	Püs-toli vede-liku-voolik	Püs-toli õhu-voolik	Sifoonikomplekt	Vede-liku filter	Kolu	Tüh-jendusve ntiil		
G30W19	-----		W30AAS											
G30W01	G30C01	-----	W30AAS	Puudub	✓									
G30W03	G30C03	-----	W30AAS	Puudub	✓				✓					
G30W05	G30C05	-----	W30AAS	Puudub	✓				✓	✓				
-----	G30C07	-----	W30AAS	XTR5	✓		✓		✓					
-----	G30C08	-----	W30ABS	XTR5	✓		✓		✓				✓	
G30W07	G30C09	-----	W30AAS	XTR5	✓		✓		✓	✓				
G30W08	G30C10	-----	W30ABS	XTR5	✓		✓		✓	✓			✓	
-----	G30C11	-----	W30AAS	XTR5	✓		✓				✓			
-----	G30C13	-----	W30AAS	XTR5	✓		✓**		✓	✓				
-----	G30C15	-----	W30AAS	XTR5	✓		✓		✓	✓				
G30W09	G30C17	-----	W30AAS	Puudub		✓								
-----	-----	G30T01	W30AAS	Puudub		✓	✓	✓	✓					
-----	-----	G30T02	W30ABS	Puudub		✓	✓	✓	✓				✓	
G30W11	G30C19	-----	W30AAS	Puudub		✓			✓					
G30W12	-----	-----	W30ABS	Puudub		✓			✓				✓	
G30W13	G30C21	G30T03	W30AAS	Perform AA 50		✓	✓	✓	✓					0,4 (1,5)
G30W14	G30C22	G30T04	W30ABS	Perform AA 50		✓	✓	✓	✓				✓	
-----	G30C23	G30T09	W30AAS	Perform AA 50		✓	✓	✓			✓			
G30W15	G30C25	G30T05	W30AAS	Perform AA 50		✓	✓	✓	✓	✓				
G30W16	G30C26	G30T06	W30ABS	Perform AA 50		✓	✓	✓	✓	✓			✓	
-----	G30C27	-----	W30AAS	Perform AA 50		✓	✓	✓		✓	✓			
-----	G30C29	G30T07	W30AAS	Perform AA RAC		✓	✓	✓	✓					
-----	G30C30	G30T08	W30ABS	Perform AA RAC		✓	✓	✓	✓				✓	
-----	G30C31	-----	W30AAS	Perform AA RAC		✓	✓	✓			✓			
G30W17	G30C33	G30T11	W30AAS	Perform AA RAC		✓	✓	✓	✓	✓				
G30W18	G30C34	G30T12	W30ABS	Perform AA RAC		✓	✓	✓	✓	✓			✓	
-----	G30C35	-----	W30AAS	Perform AA RAC		✓	✓	✓		✓	✓			

* Selle komplektiga on kaasas lühike imivoolik, mitte standardne imivoolik.

** Vedelikuvooliku pikkus on 3/16 x 50 jalga, mitte standardne 3/16 x 25 jalga.

Mudel			Pumba-koost	Püstol	Õhuvoolu juhtijad		Voolikud		Lisaseadmed				Vede-liku ma-ksi- maalne voolukii- rus g/min (l/min)	
Seina- kinnitus	Käru- kinnitus	aluse- kinni- tuse			Ainult pump	Pump ja püs- tol	Püs- toli vede- liku- voolik	Püs- toli õhu- voo- lik	Sifoo- nikom- plekt	Vede- liku filter	Kolu	Tüh- jen- dusve ntiil		DataTrak
-----	G30C37	-----	W30AAS	XTR5	✓		✓		✓*	✓				0,4 (1,5)
-----	G30C39	-----	W30AAS	Perform AA 50		✓	✓	✓	✓	✓		✓		
-----	G30C40	-----	W30ABS	Perform AA 50		✓	✓	✓	✓	✓		✓	✓	
G30W51	-----		W30CAS	Puudub										1,2 (4,5)
G30W53	-----		W30CAS	Puudub	✓									
-----	G30C51		W30CAS	Puudub	✓				✓					
G30W55	G30C53		W30CAS	Puudub	✓				✓	✓				
G30W56	G30C54		W30CBS	Puudub	✓				✓	✓			✓	
G30W57	-----		W30CAS	XTR5	✓		✓		✓					1,2 (4,5)
G30W58	-----		W30CBS	XTR5	✓		✓		✓				✓	
G30W59	G30C55		W30CAS	XTR5	✓		✓		✓	✓				
G30W60	G30C56		W30CBS	XTR5	✓		✓		✓	✓			✓	
-----	G30C57		W30CAS	XTR5	✓		✓**		✓	✓				
G30W71	-----		W30CAS	Puudub		✓								
-----	G30C63		W30CAS	Puudub		✓			✓					
-----	G30C65		W30CAS	Perform AA 50		✓	✓	✓			✓			
G30W73	G30C67		W30CAS	Perform AA 50		✓	✓	✓	✓	✓				
G30W74	G30C68		W30CBS	Perform AA 50		✓	✓	✓	✓	✓			✓	
-----	G30C69		W30CAS	Perform AA 50		✓	✓**	✓	✓	✓				
-----	G30C71		W30CAS	Perform AA RAC		✓	✓	✓			✓			
G30W75	G30C73		W30CAS	Perform AA RAC		✓	✓	✓	✓	✓				
G30W76	G30C74		W30CBS	Perform AA RAC		✓	✓	✓	✓	✓			✓	
-----	G30C85		W30CAS	XTR5		✓	✓	✓	✓	✓		✓		
-----	G30C86		W30CBS	XTR5		✓	✓	✓	✓	✓		✓	✓	
G30W87	G30C97		W30CAS	Perfor- mAA 50 õhuvaba	✓		✓		✓	✓				
-----	G30C99		W30CAS	Perfor- mAA 50 õhuvaba	✓		✓		✓	✓		✓		

* Selle komplektiga on kaasas lühike imivoolik, mitte standardne imivoolik.

** Vedelikuvooliku pikkus on 3/16 x 50 jalga, mitte standardne 3/16 x 25 jalga.

Merkuri 36:1 komplektid (G36Wxx ja G36Cxx)

Sisselaskeõhu maksimaalne rõhk: 100 psi (0,7 MPa, 7 bar)

Vedeliku maksimaalne töö rõhk: 3600 psi (24,8 MPa, 248 bar)

Mudel		Pumba-koost	Püstol	Õhuvoolu juhtijad		Voolikud			Lisaseadmed			DataT-rak	Vedeliku maksimaalne voolukiirus g/min (l/min)
Seinakinnitus	Kärukin-nitus			Ainult pump	Pump ja püstol	Püs-toli vedeli-kuvoolik	Püs-toli pöör-lev vedeli-kuvoolik	Püs-toli õhu-voolik	Imivoo-lik	Vede-liku filter	Tüh-jendusve-ntiil		
G36W01	-----	W36DAS	Puudub										1,6 (6,0)
G36W03	-----	W36DAS	Puudub	✓									
G36W04	-----	W36DBS	Puudub	✓								✓	
G36W05	G36C01	W36DAS	Puudub	✓				✓	✓				
G36W06	G36C02	W36DBS	Puudub	✓				✓	✓			✓	
G36W07	G36C03	W36DAS	XTR5RAC	✓		✓		✓	✓				
G36W08	G36C04	W36DBS	XTR5RAC	✓		✓		✓	✓			✓	
G36W13	G36C09	W36DAS	Perfor-mAA 50		✓	✓	✓	✓	✓	✓			
G36W14	G36C10	W36DBS	Perfor-mAA 50		✓	✓	✓	✓	✓			✓	
G36W15	G36C11	W36DAS	Perfor-mAA RAC		✓	✓	✓	✓	✓				
G36W16	G36C12	W36DBS	Perfor-mAA RAC		✓	✓	✓	✓	✓			✓	
G36W17	G36C13	W36DAS	Perfor-mAA 50		✓	✓	✓	✓	✓	✓			
G36W18	G36C14	W36DBS	Perfor-mAA 50		✓	✓	✓	✓	✓	✓		✓	
-----	G36C15	W36DAS	XTR5RAC	✓		✓		✓	✓	✓			
-----	G36C16	W36DBS	XTR5RAC	✓		✓		✓	✓	✓		✓	
G36W19		W26DAS	Perfor-mAA 50, WB		✓	✓	✓	✓	✓				

Merkuri 45:1 komplektid (G45Wxx ja G45Cxx)

Sisselaskeõhu maksimaalne rõhk: 100 psi (0,7 MPa, 7 bar)

Vedeliku maksimaalne töö rõhk: 4500 psi (31,0 MPa, 310 bar)

Mudel		Pumba-koost	Püstol	Õhuvoolu juhtijad		Voolikud			Lisaseadmed				DataT-rak	Vedeliku maksimaalne voolukiirus g/min (l/min)
Seinakinnitus	Kärukinnitus			Ainult pump	Pump ja püstol	Püstitoli vedelikuvoolik	Püstitoli pöörlev vedelikuvoolik	Püstitoli õhuvoolik	Sifoonikomplekt	Vedeliku filter	Kolu	Tühjendusventiil		
G45W01	-----	W45BAS	Puudub											0,8 (3,0)
G45W03	-----	W45BAS	Puudub	✓										
G45W04	-----	W45BBS	Puudub	✓		✓			✓	✓			✓	
-----	G45C01	W45BAS	Puudub	✓					✓					
G45W05	G45C03	W45BAS	XTR5RAC	✓		✓			✓	✓				
G45W06	G45C04	W45BBS	XTR5RAC	✓		✓			✓	✓			✓	
-----	G45C05	W45BAS	XTR5RAC	✓		✓				✓	✓	✓		
-----	G45C06	W45BBS	XTR5RAC	✓		✓				✓	✓	✓	✓	
G45W11	-----	W45BAS	Puudub		✓									
-----	G45C11	W45BAS	Puudub		✓				✓					
G45W21	G45C25	W45BAS	PerformAA 50 õhuvaba	✓		✓			✓	✓				0.8 (3.0)
-----	G45C13	W45BAS	PerformAA 50		✓	✓	✓	✓			✓			
G45W13	G45C15	W45BAS	PerformAA 50		✓	✓	✓	✓	✓	✓				
G45W14	G45C16	W45BBS	PerformAA 50		✓	✓	✓	✓	✓	✓			✓	
G45W15	G45C17	W45BAS	PerformAA RAC		✓	✓	✓	✓	✓	✓				
G45W16	G45C18	W45BBS	PerformAA RAC		✓	✓	✓	✓	✓	✓			✓	
G45W17	G45C19	W45BAS	PerformAA 50		✓	✓	✓	✓	✓	✓		✓		
G45W18	G45C20	W45BBS	PerformAA 50		✓	✓	✓	✓	✓	✓		✓	✓	
-----	G45C21	W45BAS	PerformAA 50		✓	✓	✓	✓		✓	✓	✓		

Merkuri 48:1 komplektid (G48Wxx ja G48Cxx)

Tabel A: Sisselaskeõhu maksimaalne rõhk: 100 psi (0,7 MPa, 7 bar)

Vedeliku maksimaalne töö rõhk: 4800 psi (33,1 MPa, 331 bar)

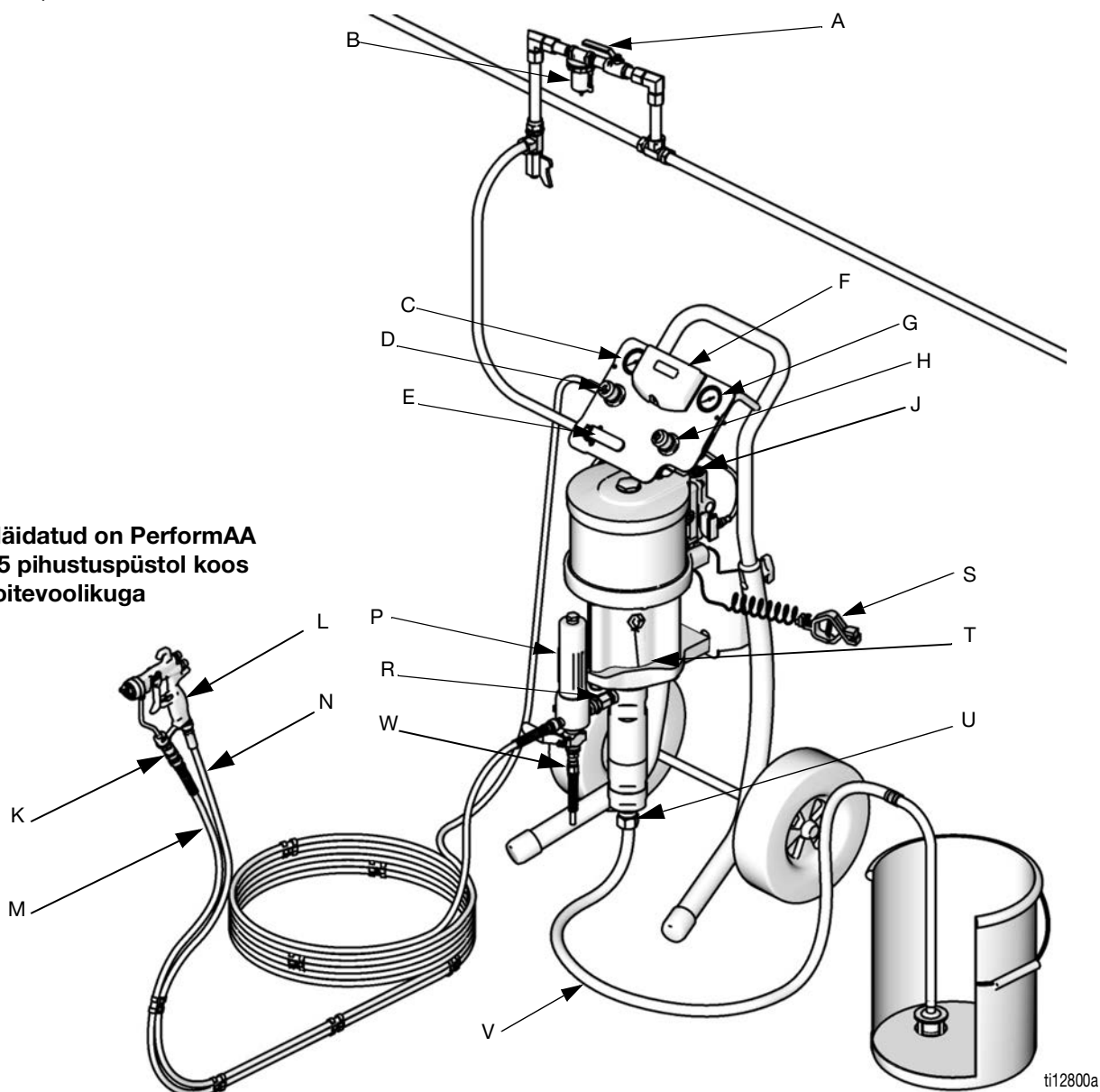
Mudel		Pumba-koost	Püstol	Õhuvoolu juhtijad		Voolikud			Lisaseadmed				DataT-rak	Vedeliku maksimaalne voolukiirus g/min (l/min)
Seinakinnitus	Kärukinnitus			Ainult pump	Pump ja püstol	Püstitoli vedelikuvoolik	Püstitoli pöörlev vedelikuvoolik	Püstitoli õhuvoolik	Sifoonikomplekt	Vedeliku filter	Kol u	Tühjendusventiil		
G48W01		W48CAS	Puudub											
G48W03	G48C01	W48CAS	Puudub	✓					✓	✓				
G48W04	G48C02	W48CBS	Puudub	✓					✓	✓			✓	
G48W05	G48C03	W48CAS	XTR5 RAC	✓		✓			✓	✓				
G48W06	G48C04	W48CBS	XTR5 RAC	✓		✓			✓	✓			✓	1,2 (4,5)
-----	G48C05	W48CAS	XTR5 RAC	✓		✓			✓	✓		✓		
-----	G48C06	W48CBS	XTR5 RAC	✓		✓			✓	✓		✓	✓	
G48W11	-----	W48CAS	Puudub		✓									
G48W07	G48C07	W48CAS	Perfor mAA 50		✓	✓	✓	✓	✓	✓*		✓		
G48W08	G48C08	W48CBS	Perfor mAA 50		✓	✓	✓	✓	✓	✓*		✓	✓	
-----	G48C09	W48CAS	Perfor mAA 50		✓	✓	✓	✓			✓			
G48W13	G48C11	W48CAS	Perfor mAA 50		✓	✓	✓	✓	✓	✓				
G48W14	G48C12	W48CBS	Perfor mAA 50		✓	✓	✓	✓	✓	✓			✓	1,2 (4,5)
G48W15	G48C13	W48CAS	Perfor mAA RAC		✓	✓	✓	✓	✓	✓				
G48W16	G48C14	W48CBS	Perfor mAA RAC		✓	✓	✓	✓	✓	✓			✓	

Paigaldus

Komplekti konfiguratsioonid varieeruvad suuresti. Teie komplektis olevate komponentide kindlaks määramiseks vaadake lehekülgi 7–16. Komplektis ei ole kaasas lisaseadmeteks märgitud esemed.

- | | | | |
|---|--|---|--|
| A | Õhu sulgeventiil (valikuline lisaseade) | L | Õhutoega pihustuspüstol |
| B | Õhufilter (valikuline lisaseade) | M | Püstoli vedelikuvoolik |
| C | Püstoli õhurõhu mõõdik | N | Püstoli õhuvoolik |
| D | Püstoli õhurõhu regulaator | P | Vedeliku filter |
| E | Peamine õhu tühjendusventiil (3/8-18 npt(f)) | R | Pumba vedeliku väljalaskeava |
| F | DataTrak™ | S | Maandusjuhe |
| G | Pumba õhurõhu mõõdik | T | Vedelikutops (pole nähtaval, vt JOONIS 4, lk 21) |
| H | Pumba õhurõhu regulaator | U | Pumba vedeliku sisselaskeava |
| J | Solenoidi vabastusnupp (ainult DataTrakiga varustatud komplektid, pole nähtaval, vt JOONIS 8, lk 27) | V | Imivoolik |
| K | Püstoli pöördliides | W | Vedeliku tühjendusventiil |

Näidatud on PerformAA
15 pihustuspüstol koos
toitevoolikuga



JOONIS 1. Tavaline paigaldus (teie komplekti ei pruugi kõik näidatud esemed kuuluda).

Üldteave

MÄRKUS. Tekstis olevad viitenumbrid ja sulgudes tähed viitavad joonistel ning osade joonistustel esitatule.

MÄRKUS. Kasutage alati Graco edasimüüjalt saadavaid Graco originaalvaruosi ja -lisaseadmeid. Oma lisaseadmete kasutamisel veenduge, et neil oleks süsteemiga sobiv suurus ja rõhk.

JOONIS 1 on ainult juhend süsteemi komponentide ja lisaseadmete valimiseks ning paigaldamiseks. Teie konkreetsete vajadustega sobiva süsteemi projekteerimisel saate abi Graco edasimüüjalt.

Operaatori ettevalmistamine

Kõik seadet käitavad isikud peavad olema koolitatud süsteemi kõigi osadega töötamiseks, samuti kõigi vedelike nõuetekohaseks käsitsemiseks. Kõik operaatorid peavad enne seadme käitamist lugema hoolikalt läbi kõik kasutusjuhendid, märgistused ja sildid.

Töökoha ettevalmistamine

Veenduge, et oleksite varustatud piisavas koguses suruõhuga.

Tooge õhukompressori suruõhutoiteliin pumba asukohta. Veenduge, et kõik õhuvoolikud oleksid teie süsteemi jaoks õige suuruse ja rõhuga. Kasutage ainult elektrit juhtivaid voolikuid. Õhuvoolik peab olema 3/8 npt (m) keermega. Soovitav on kiiret lahtiühendamist võimaldav ühendus.

Hoidke plats puhas takistustest ja prahist, mis võivad häirida operaatori liikumist.

Süsteemi loputamiseks peab olema saadaval maandatud metallist anum.

Seinakinnitusega komplektid

1. Veenduge, et sein oleks võimeline toetama pumba, kronsteini, voolikute ja lisaseadmete raskust ning töö ajal tekkivat pinget.
2. Asetage seinakonsool põrandast umbes 1,2–1,5 m (4–5 jala) kõrgusele. Kasutamise ja hooldamise hõlbustamiseks veenduge, et pumba õhu sisselask-eava, vedeliku sisselaskeava ja vedeliku väljalaskeavad oleksid hõlpsasti juurdepääsetavad.
3. Kasutades seinakonsooli šabloonina, puurige sein 10 mm (0,4 tolli) suurused kinnitusavad. Seinakinnituse mõõtmed on näidatud leheküljel 50.
4. Kinnitage konsool seinale. Kasutage 9 mm (3/8 tolli) kruvisid, mis on piisavalt pikad, et pump töötamise ajal vibreerima ei hakkaks.

MÄRKUS. Veenduge, et konsool oleks loodis.

Kärukinnitusega komplektid

M012xx ja M018xx mootoritega komplektides on summuti(d) tarnitud lahtisena. Veenduge, et summuti(d) oleks enne esimest kasutust paigaldatud.

Komponendid

Vt JOONIS 1. **Komponendid erinevad vastavalt tellitud komplektile.** Vt tabelid lehekülgedel 7 kuni 16. Teie komplekt võib sisaldada järgmist.

- Süsteem peab sisaldama punase käepidemega peamist õhu tühjendusventiili (E), et vabastada selle ja õhumootori ning püstoli vahele jääv õhk, kui ventiil on suletud. Ärge blokeerige juurdepääsu ventiilile.
- Pumba õhuregulaator (H) reguleerib pumba kiirust ja väljalaskerõhku, reguleerides pumba õhurõhku.
- Õhu kaitseklapp (pole näidatud) avaneb automaatselt, et vältida pumba ülerõhku.
- Püstoli õhuregulaator (D) reguleerib õhutoega pihustuspüstoli (L) õhurõhku.
- Õhutoega või õhuvaba pihustuspüstol (L) väljastab vedelikku. Püstoli sees on pihustusotsak (pole näidatud), mis on saadaval suures valikus suurustest erinevate pihustusmustrite ja voolukiiruste jaoks. Otsaku paigaldamiseks lugege püstoli kasutusjuhendit.
- Läbipaistev voolik (N, sildiga „Air Hose Only” (ainult õhuvoolik)) tagab püstoli õhuvarustuse.
- Sinine voolik (M) tagab püstoli vedelikuvarustuse.
- Pihustuspüstoli pöördliides (K) võimaldab püstolit vabamalt liigutada ning on kinnitatud sinise vooliku külge (AA komplektid). Õhuvabal püstolil on sisesehitatud vedeliku pöördliides.
- Filtriga imivoolik (V) võimaldab pumbal tõmmata vedelikku 19 liitri (5 galloni) suurusest anumast. Saadaval on ka aknaga vedelikupunker.
- 60 meši (250 mikroni) suurune roostevabast terasest elemendiga vedelikfilter (P) filtreerib pumbast väljuvat vedelikku osakestest.
- Vedeliku tühjendusventiil (W) leevendab vedeliku rõhku voolikus ja püstolis.
- DataTrak (F) pakub teavet pumba diagnostika ja materjalide kasutamise kohta. DataTrakiga varustatud M02xxx-õhkmootoriga komplektidel puudub kuivkäigukaitse; kõikidel muudel DataTrakiga varustatud komplektidel on see olemas. Vt lk 26.




Õhuliini lisaseadmed

Vaadake juhendit 308169.

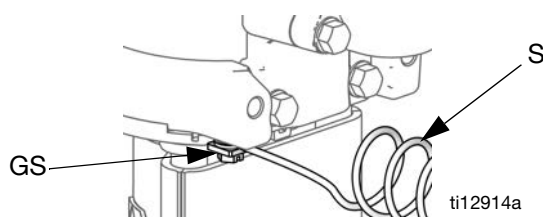
Paigaldage järgmised lisaseadmed JOONIS 1 näidatud järjekorras, kasutades vajaduse korral adaptereid.

- Õhuliini filter (B) eemaldab suruõhu varustusest kahjuliku mustuse ja niiskuse.
- Teine õhu tühjendusventiil (A) isoleerib õhuliini lisaseadmed hoolduse ajaks. Otsige kõigist muudest õhuliini lisaseadmetest üles ülesvool.

Maandus

						
Seadmed peavad staatiliste sädemete tekkeohtu vähendamiseks olema maandatud. Staatilised sädemed võivad põhjustada aurude süttimist või plahvatamist. Maandus sisaldab juhett, mis võimaldab elektrivoolul väljuda.						

1. Pump: Vt JOONIS 2. Veenduge, et maanduskruvi (GS) oleks küljes ja korralikult õhumootori külge kinnitatud. Ühendage maandusjuhtme (S) teine ots tõelise maandusega.



JOONIS 2. Maanduskruvi ja juhe

2. Pumba vedelikuvoolikud: kasutage ainult elektrit juhtivaid vedelikuvooleid Kontrollige voolikute elektritakistust. Kui kogutakistus maa suhtes ületab 25 megaoomi, asendage voolikud viivitamatult.
3. Õhukompressor: järgige tootja soovitusi.
4. Pihustuspüstol: maandage ühenduse kaudu õigesti maandatud vooliku ja pumbaga.

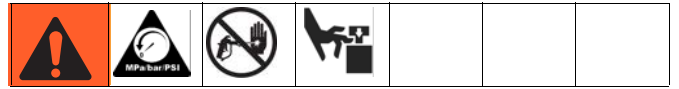
5. Vedelikumahuti: järgige kohalikke määrusi.
6. Pihustatav objekt: järgige kohalikke määrusi.
7. Pihustamisel kasutatavad lahustianumad: järgige kohalikke määrusi. Kasutage ainult elektrit juhtivaid metallanumaid, mis on asetatud maandatud pinnale. Ärge asetage anumad elektrit mittejuhtivale pinnale nagu paber või papp, mis katkestab maandusühenduse.
8. Maanduse säilitamiseks loputamise või rõhu vabastamise ajaks hoidke pihustuspüstoli metallosa kindlalt vastu maandatud metallanuma külge, seejärel vajutage päästikule.

Seadistamine

1. Vt JOONIS 1. Kinnitage sinise vedelikuvooliku (M) ots pumba väljalaskeavasse (R) või filtri (P) väljalaskeavasse.
2. Kinnitage õhuvooliku (N) üks ots püstoli õhuregulaatorisse (D).
3. Kinnitage õhuvooliku (N) teine ots püstoli (L) all asuvasse õhu sisselaskeavasse.
4. Kinnitage pihustuspüstoli pöördliides (K) püstoli vedeliku sisselaskeavasse.
5. Kinnitage sinise vedelikuvooliku (M) teine ots püstoli pöördliidesesse (K).
6. Ühendage vedeliku- ja õhuvoolikud kaasasolevate voolikuklambritega (7 tk). Jaotage vastavalt vajadusele.
7. Pange regulaatori näidiku mõlemale läätsele läätsekatted.
8. Veenduge, et imivooliku kinnitused oleks tihedalt kinni.

Kasutamine

Rõhu alandamise protseduur

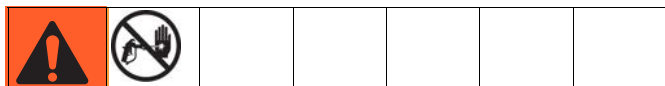


1. Rakendage päästikulukk.
2. Vt JOONIS 1. Sulgege peamine õhu tühjendusventiil (D).
3. Vabastage päästikulukk.
4. Hoidke püstoli metallosa kindlalt vastu maandatud metallist jäätmekonteineri külge. Vajutage vedeliku rõhu vabastamiseks päästikule.
5. Rakendage päästikulukk.
6. Avage kõik süsteemi vedeliku tühjendusventiilid, lastes väljalguva vedeliku jäätmekonteinerisse. Jätke tühjendusventiil(id) avatuks kuni järgmise pihustamiseni.
7. Kui kahtlustate, et rõhk ei ole pärast nende sammude järgimist täielikult vabastatud, siis kontrollige järgmist.
 - a. Pihustusotsak võib olla täielikult ummistunud. Lõdvendage väga aeglaselt õhukorgi kinnitusrõngas, et vabastada rõhk kuul- / nurga all asuv sulgeventiili ja ummistunud otsa vahel asuvast õõnsusest. Puhastage otsaku sisemus.
 - b. Püstoli vedelikufilter või vedelikuvoolik võib olla täielikult ummistunud. Lõdvendage väga aeglaselt püstoli juures asetsev vooliku otsaühendus ja alandage rõhku järk-järgult. Seejärel avage täielikult, et takistus eemaldada.
 - c. Kui pihustusotsak või voolik tundub pärast ülaltoodud sammude järgimist ikka veel täielikult ummistunud, lõdvendage väga aeglaselt otsakaitse kinnitusmutter või vooliku otsaühendus ja alandage rõhku järk-järgult, seejärel vabastage täielikult. Käivitage eemaldatud otsakuga püstol, suunates seda jäätmekonteinerisse.

Loputage pump enne esimest kasutamist

Pumpa testitakse kerge õliga, mis jäetakse pumbaosade kaitsmiseks sinna sisse. Kui vedelik, mida kasutate, võib olla õliga saastunud, siis loputage see sobiva lahustiga välja. Vt peatükki **Pumba loputamine** leheküljel 24.

Päästikulukk



Vt JOONIS 3. Rakendage pihustamise lõpetades alati püstoli päästikulukk, et vältida juhuslikke päästikule vajutusi käega või kukkumise või löögi tagajärjel.

Lukustatud püstoli päästikulukk



T16581A

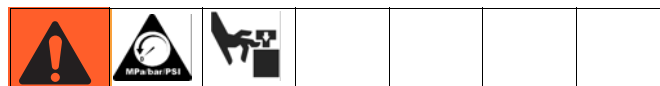
Lukustamata püstoli päästikulukk



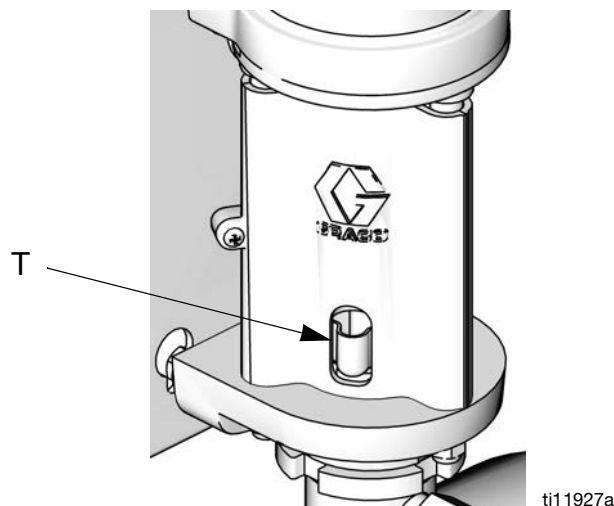
T16582A

JOONIS 3. Päästikulukk

Vedelikutops



Enne alustamist täitke vedelikutops (L) 1/3 võrra lahustiga Graco Throat Seal Liquid (TSL) või võrdväärsega.



ti11927a

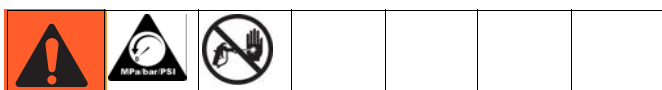
JOONIS 4. Vedelikutops

Pumba täitmine

1. Vt JOONIS 1. Lukustage püstolipäästik. Eemaldage püstoli (L) küljest otsaku kaitse ja pihustusotsak. Vaadake püstoli kasutusjuhendit.
2. Sulgege püstoli õhuregulaator (D) ja pumba õhuregulaator (H), pöörates nuppe vastupäeva ning alandades rõhu nullini. Sulgege õhu tühjendusventiil (E). Samuti veenduge, et kõik tühjendusventiilid oleksid kinni.
3. Ühendage õhuliin õhu tühjendusventiiliga (D).
4. Kontrollige, et kõik süsteemi kinnitused oleksid tugevalt kinni.
5. Asetage pumba lähedale anum. Imivoolik on 1,2 m (4 jalga) pikk. Ärge venitage voolikut pingule, laske sel rippuda, et hõlbustada pumba siseneva õhu voolu.
6. Hoidke püstoli (L) metallosa tihedalt vastu maandatud metallanuma, tehke päästik lukust lahti ja hoidke päästik avatuna.
7. *Ainult kuivkäigukaitsmega seadmed:* käivitage täitmis-/loputusrežiim, vajutades DataTrakil täitmis-/loputamise nupule.

8. Avage õhu tühendusventiil (E). Pöörake pumba õhu-regulaator (H) aeglaselt päripäeva, suurendades rõhku, kuni pump käivitub.
9. Tehke pumbaga aeglaselt tsükleid, kuni kogu õhk on välja surutud ning pump ja voolikud on täielikult ette valmistatud.
10. *Ainult kuivkäigukaitsmega seadmed:* lülitage täitmis-/loputusrežiim välja, vajutades DataTrakil täitmis-/loputamise nupule.
11. Vabastage püstolipäästik ja lukustage päästikulukk. Pump peaks rõhu all seiskuma.

Pihustusotsaku paigaldamine



Järgige peatükki **Rõhu alandamise protseduur**, lk 20. Paigaldage pihustusotsak ja otsaku kaitse, nagu eraldi kaasas olevas püstoli kasutusjuhendis kirjeldatud.

Vedeliku väljutamine ja mustri laius sõltuvad pihustusotsaku suuruselt, vedeliku viskoossusest ning vedeliku rõhust. Kasutage rakenduse jaoks sobiva pihustusotsaku valmistamiseks püstoli kasutusjuhendis olevat pihustusotsaku valimise tabelit.

Atomiseerimise reguleerimine



1. Ärge lülitage sisse õhu atomiseerimist. Vedeliku rõhku reguleerib pumba tarnitav õhurõhk (pumba õhuregulaator). Seadke vedeliku rõhk madalale alg-rõhule. Madala viskoossusega vedelike puhul (vähem kui 25 sek, Zahni tops nr 2), mille tahkete osakeste protsent on väiksem (tavaliselt vähem kui 40%), alustage pumba väljalaskeavas 300 psi-ga (2,1 MPa; 21 bar). Suurema viskoossuse ja tahkete osakeste sisaldusega vedelike puhul alustage 600 psi-ga (4,2 MPa, 42 bar). Vaadake järgmist näidet.

Näide:

Pumba ülekand etegur		Pumba õhuregulaatori seadistus psi (MPa, bar)	=	Ligikaudne vedeliku rõhk psig (MPa, bar)
15:1	x	20 (0,14, 1,4)	=	300 (2,1, 21)
30:1	x	20 (0,14, 1,4)	=	600 (4,2, 42)

2. Hoidke värvipüstolit värvitava pinnaga risti, sellest umbes 304 mm (12 tolli) kaugusel.
3. Liigutage esmalt püstolit, seejärel tõmmake testpaperile pihustamiseks päästikut.
4. Suurendage vedeliku rõhku 100 psi (0,7 MPa, 7 bar) sammuga kuni punktini, kus vedeliku rõhu edasine suurendamine ei paranda märkimisväärselt vedeliku atomiseerimist. Vaadake järgmist näidet.

Näide:

Pumba ülekan detegur		Pumba õhuregulaatori juurdekasv psi (MPa, bar)	=	Vedeliku rõhu juurdekasv psi (MPa, bar)
15:1	x	7 (,05, 0,5)	=	100 (0,7, 7,0)
30:1	x	3,3 (0,02, 0,2)	=	100 (0,7, 7,0)

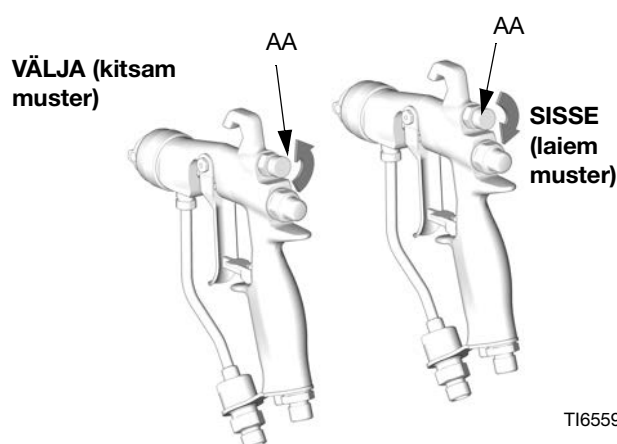
Pihustusmusteri reguleerimine

Õhuvabade püstolitega komplektid

Pihustusotsaku ava ja pihustusnurk määravad mustri katvuse ning suuruse. Kui vajate suuremat katvust, kasutage vedeliku rõhu suurendamise asemel suuremat pihustusotsakut. Keerake kaitse horisontaalseks, et pihustada horisontaaljoon. Keerake kaitse vertikaalseks, et pihustada vertikaaljoon.

Õhutoega (AA) püstolitega komplektid

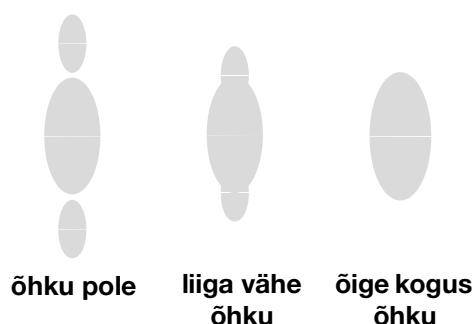
- Vt JOONIS 5. Sulgege mustri reguleerimise õhk, keerates nuppu (AA) lõpuni päripäeva (sisse). See seadistab püstolile kõige laiemat mustri.



JOONIS 5. Õhunupp mustri reguleerimiseks

- Vt JOONIS 6. Seadke atomiseeriva õhu rõhuks peale käivitumist umbes 5 psi (0,35 bar, 35 kPa). Kontrollige pihustusmustrit, seejärel suurendage aeglaselt õhurõhku, kuni sabad on täielikult atomiseeritud ja pihustusmustrisse kaasatud. Püstoli õhurõhk ei tohi ületada 100 psi (0,7 MPa, 7 bar).

- Vt JOONIS 5. Kitsama mustri saamiseks keerake mustri reguleerimisventiili nuppu (AA) vastupäeva (välja). Kui muster pole ikka veel piisavalt kitsas, suurendage pisut püstoli õhurõhku või kasutage muu suurusega otsakut.



JOONIS 6. Probleemid pihustusmustriga

Väljalülitamine



Järgige peatükki **Rõhu alandamise protseduur**, lk 20.

Loputage pump alati enne, kui vedelik kolvivarida külge kuivab. Vt peatükki **Pumba loputamine** leheküljel 24.

Hooldus

Ennetava hoolduse kava

Teie konkreetse süsteemi töötingimused määravad, kui sageli on hooldust vaja. Koostage ennetava hoolduse kava, registreerides millal ja millist hooldust on vaja, ning seejärel tehke süsteemi kontrollimiseks regulaarne ajakava.

Kui määrdumine muudab näidikute lugemise raskeks, vahetage regulaatori näidiku läätsekatted.

Keermestatud ühenduste pingutamine

Enne igat kasutamist kontrollige, et voolikutel poleks kulumise ega kahjustuste jälgi. Vajaduse korral vahetage. Kontrollige, et kõik keermestatud ühendused oleks tihedad ja lekkevabad.

Pumba loputamine



Loputage pumpa:

- enne esimest kasutust;
- värvide või vedelike vahetamisel;
- enne seadme parandamist;
- enne kui vedelik seisvasse pumpa kuivab või settib (kontrollige katalüüsitud vedelike kasutamisega);
- päeva lõpus;
- enne pumba hoiule panekut.

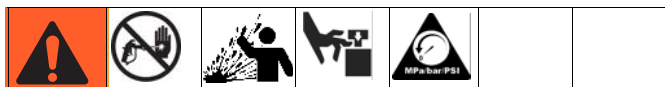
Loputage madalaima võimaliku rõhu all. Loputage vedelikuga, mis sobib teie pumbatava vedeliku ja teie süsteemi vedelikuga kokku puutuvate osadega. Pöörduge vedeliku tootja või tarnija poole, et saada soovitusi loputusvedelike ja loputussageduse kohta.

1. Järgige peatükki **Rõhu alandamise protseduur**, lk 20.
2. Eemaldage püstoli otsaku kaitse ja pihustusotsak. Järgige eraldi püstoli kasutusjuhendit.
3. Asetage sifoonvoolik maandatud metallanumasse, mis sisaldab puhastusvedelikku.
4. Seadke pump malaimale võimalikule vedelikurõhule ja käivitage pump.
5. Hoidke püstoli metalloosa kindlalt vastu maandatud metallanuma külgseina.
6. *Ainult kuivkäigukaitsmega seadmed:* käivitage täitmis-/loputusrežiim, vajutades DataTrakil täitmis-/loputamise nupule.
7. Käivitage püstol. Loputage süsteemi, kuni püstolist väljub puhas lahusti.
8. *Ainult kuivkäigukaitsmega seadmed:* lülitage täitmis-/loputusrežiim välja, vajutades DataTrakil täitmis-/loputamise nupule.
9. Järgige peatükki **Rõhu alandamise protseduur**, lk 20.
10. Puhastage otsaku kaitse, pihustusotsak ja vedeliku filter eraldi ning paigaldage need uuesti tagasi.
11. Puhastage imivoolik seest ja väljast.

Vedelikutops


Täitke pool vedelikutopsist lahustiga Graco Throat Seal Liquid (TSL). Hoidke taset iga päev.

Veotsing



Enne seadme kontrollimist või hooldamist alandage rõhk.

MÄRKUS. Enne pumba demonteerimist kontrollige kõiki võimalikke probleeme ja põhjuseid.

Probleem	Põhjus	Lahendus
Pump ei tööta.	Takerdunud liin või ebapiisav õhuvarustus; suletud või ummistunud ventiilid.	Puhastage liin või suurendage õhuvarustust. Kontrollige, kas ventiilid on avatud.
	Ummistunud vedelikuvoolik või püstol; vedelikuvooliku siseläbimõõt on liiga väike.	Avage, puhastage*; kasutage suurema läbimõõduga voolikut.
	Vedelik on kolvivardale kuivanud.	Puhastage; peatage pump alati käigu lõpus; hoidke vedelikutops 1/3 täidetud lahustiga Graco throat seal liquid (TSL).
	Mustad, kulunud või kahjustatud õhumootori osad.	Puhastage või parandage õhumootor. Vaadake juhendit 312796.
	Ainult DataTraki mudelid: õhuventiil ei saa tsüklit läbi viia, sest solenoidi tihvt on pikendatud.	Lubage kuivkäigukaitse (vt DataTraki töö, Seadistamisrežiim , lk 27). Laske õhk mootorist välja. Vajutage DataTraki ekraanil nuppu  , et solenoidi tihvt tagasi tõmata.
Pump töötab, kuid mõlemal käigul on väljundvõimsus väike.	Takerdunud liin või ebapiisav õhuvarustus; suletud või ummistunud ventiilid.	Puhastage liin või suurendage õhuvarustust. Kontrollige, kas ventiilid on avatud.
	Ummistunud vedelikuvoolik või püstol; vedelikuvooliku siseläbimõõt on liiga väike.	Avage, puhastage*; kasutage suurema läbimõõduga voolikut.
	Kolbpumba tihendid on kulunud.	Vahetage tihendid. Vaadake juhendit 312792.
Pump töötab, kuid allakäigul on väljundvõimsus väike.	Kuulventiilid või kolvi tihendid on avatud või kulunud.	Puhastage ventiil; vahetage tihendid. Vaadake juhendit 312792.
Ebaühtlane või liiga kiire pumbakiirus.	Vedelik on otsas.	Täitke pump.
	Avatud või kulunud kuulventiilid või tihendid.	Puhastage ventiil; vahetage tihendid; vt juhend 312792.
Pumbatav vedelik on TSL-i reservuaaris.	Kulunud torutihendid.	Vahetage torutihendid. Vaadake juhendit 312792.

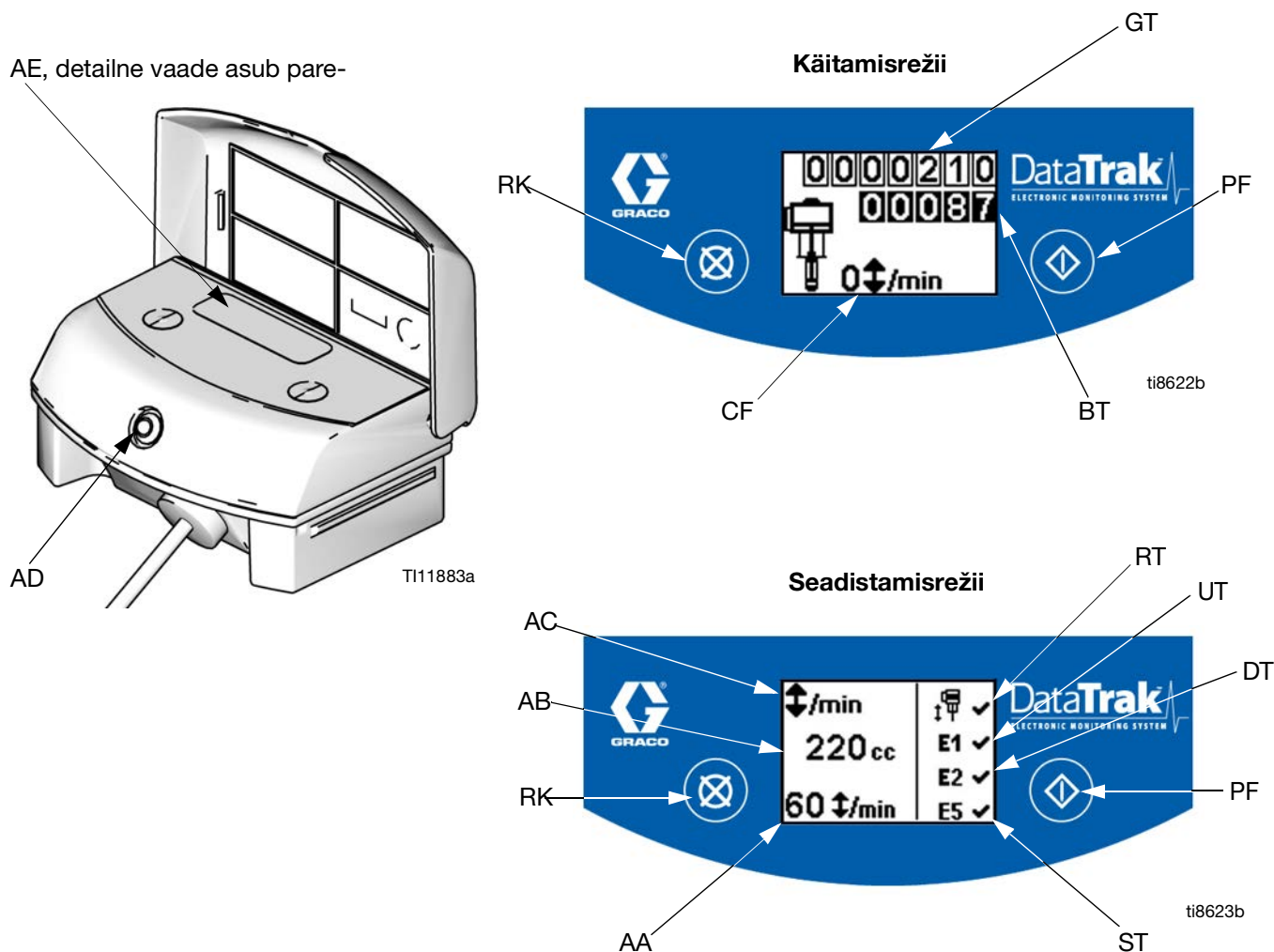
* Vedelikuvooliku või püstoli ummistuse kindlakstegemiseks vabastage rõhk. Vabastage vedelikuvoolik ja asetage pumba vedeliku väljalaskeava juurde mahuti, et vedelik kinni püüda. Lülitage õhk nii palju sisse, et pump käivituks. Kui pump käivitub õhu sisselülitamisel, on ummistus voolikus või püstolis.

DataTraki juhtelemendid ja indikaatorid

Võti Joonis 7

- AA Kuivkäigu limiit, tsükklites minutis (kasutaja seadistatav; 00=VÄLJAS)
- AB Madalam töömaht (kasutaja seadistatav)
- AC Voolukiiruse ühikud (kasutaja seadistatav:ogpm [USA], gpm [UK], oz/min [USA], oz/min [UK], l/min, või cc/min)
- AD LED (põlemisel rikkeindikaator)
- AE Ekraan
- PF Täitmise/loputamise nupp (lülitab sisse täitmis-/loputusrežiimi. Täitmis-/loputusrežiimis on kuivkäigukaitse välja lülitatud ning seerialoendur [BT] ei loenda.) LED vilgub täitmis-/loputusrežiimis.

- RK Lähtestamisnupp (vigade lähtestamine. Seerialoenduri lähtestamiseks vajutage ja hoidke all 3 sekundit.) Vajutage voolukiiruse ja tsüklikiiruse vahel lülitamiseks. Kui kuivkäigukaitse on sisse lülitatud, vajutage solenoidi tihvti pikendamiseks ja tagasi tõmbamiseks.
- CF Tsükli-/voolukiirus
- BT Seerialoendur
- GT Üldloendur
- RT Kuivkäigukaitse lüliti (sisse/välja lülitamine)
- UT E1 lüliti
- DT E2 lüliti
- ST E5 lüliti



Joonis 7. DataTraki juhtelemendid ja indikaatorid




DataTraki töö


MÄRKUS. Ekraan (AE) lülitub aku säästmiseks 1 minuti pärast välja. Vajutage mistahes nuppu, et ekraan üles äratada.

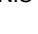
TÄHELEPANU


Pehmete nuppude kahjustamise vältimiseks ärge vajutage nuppe teravate esemetega, nagu pastakad, plastkaardid või sõrmeküüned.

Seadistamisrežiim

1. Vt JOONIS 7. Vajutage ja hoidke nuppu  5 sekundit all, kuni ilmub seadistamismenüü.
2. Kuivkäigukaitse (kui on olemas), madalama võimsuse ja voolukiiruse ühikute seadistamiseks ning kuivkäigukaitse, E1, E2 ja E5 tõrkevalikute sisse lülitamiseks vajutage nuppu , et väärtus muuta, seejärel vajutage nuppu , et väärtus salvestada ning liigutada kursor järgmisele andmeväljale. E1, E2 ja E5 tõrkekoodide kirjeldused leiate leheküljelt 28.

MÄRKUS. Graco soovib kuivkäigukaitse (kui on olemas) seadistada väärtusele 60 . Kõik DataTraki moodulid tarnitakse väljalülitatud kuivkäigukaitsega.

MÄRKUS. Kui kuivkäigukaitse, E1, E2 ja E5 tõrkevalikud on sisse lülitatud, ilmub seadistusekraanile . Vt JOONIS 7.

3. Liigutage kursor E5 tõrkevaliku sisselülitamise väljale, seejärel vajutage nuppu  uuesti, et seadistusrežiimist väljuda.

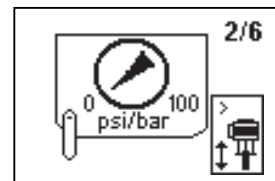
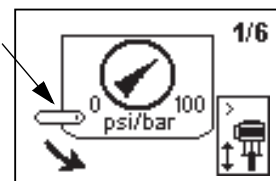
Käitamisrežiim

Kuivkäigukaitse

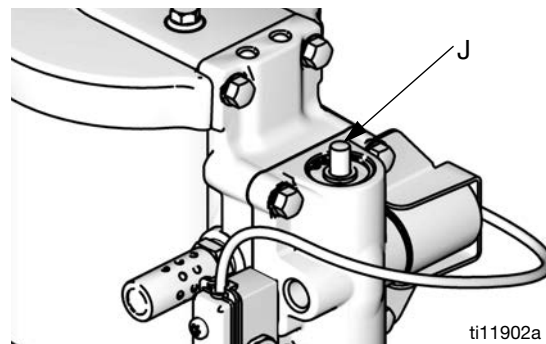
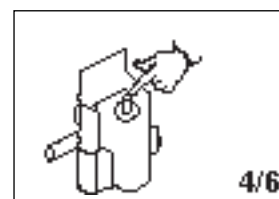
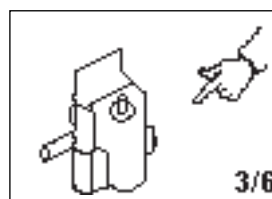
MÄRKUS. DataTrak on saadaval kuivkäigukaitsega ja ilma selleta. M02xxx õhumootoriga komplektid tarnitakse ilma kuivkäigukaitse solenoidita. Kõik teised komplektid sisaldavad kuivkäigukaitse solenoidi.

1. Vt JOONIS 7. Kuivkäigukaitse solenoid käivitub, kui pump hakkab kuival töötama, peatades pumba töö. LED (AD) hakkab vilkuma ning ekraan (AE) annab märku kuivkäigukaitse töötamisest (vt Tabel 1). Ekraanil näidatakse vaheldumisi kuut juhisekraani.
2. Kuivkäigukaitse ekraanid 1 ja 2: kuivkäigukaitse solenoidi lähtestamiseks sulgege peamine õhu-


ventiil (E). Oodake, kuni õhk on õhumootorist täielikult väljunud.

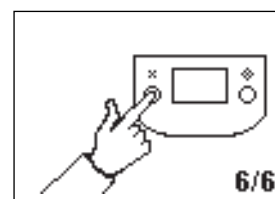
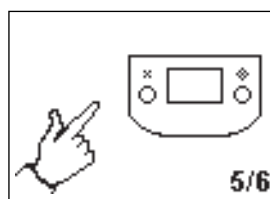


3. Kuivkäigukaitse ekraanid 3 ja 4: kui õhk on väljunud, vajutage solenoidi vabastamisnupule (J), et õhuventiil lähtestada. Nupp hüppab tagasi üles, kui õhuventiil on uuesti rõhu all.




JOONIS 8. Solenoidi vabastamisnupp


4. Kuivkäigukaitse ekraanid 5 ja 6: vajutage nupule , et kustutada diagnostika kood ja lähtestada kuivkäigukaitse solenoid.

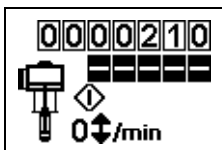



5. Avage peamine õhuventiil (E), et pump uuesti käivitada.

MÄRKUS. Kuivkäigu seiramise väljalülitamiseks minge seadistamisrežiimi ja seadke kuivkäigukaitse väärtuseks 0 (null) või lülitage (RT) see välja  (vt JOONIS 7).


Täitmine/loputamine

- Vt JOONIS 7. Täitmis-/loputusrežiimi sisenemiseks vajutage mistahes nuppu, et ekraan üles äratada, seejärel vajutage nuppu . Ekraanile ilmub täitmis-/loputusrežiimi sümbol ja LED hakkab vilkuma




- Täitmis-/loputusrežiimis on kuivkäigukaitse välja lülitatud ning seerialoendur (BT) ei loenda. Üldloendur (GT) jätkab loendamist.
- Täitmis-/loputusrežiimist väljumiseks vajutage mistahes nuppu, et ekraan üles äratada, seejärel vajutage nuppu . Täitmis-/loputusrežiim kaob ekraanilt ning LED lõpetab vilkumise.

Loendur/üldloendur

Vt JOONIS 7. Seerialoenduri (B) viimane numbrikoht esindab kümnendikku gallonit või liitrit. Üldloenduri lähtestamiseks vajutage mistahes nuppu, et ekraan üles äratada, seejärel vajutage ja hoidke 3 sekundit all nuppu .

- Kui AC on seadistatud galloniteks või untsideks, kuvavad BT ja GT galloneid.
- Kui AC on seadistatud liitriteks või cc-ks, kuvavad BT ja GT liitreid.
- Kui AC on seadistatud tsükliteks, kuvavad BT ja GT tsükleid.

Voolukiiruse ühikute ja tsüklite vahel lülitamiseks vajutage nuppu . BT alla kuvatud täht tähendab, et nii BT kui ka GT kuvava galloneid (g) või liitreid (l). Tähe puudumine tähendab, et BT ja GT kuvavad tsükleid.

Ekraan


Vt JOONIS 7. Ekraan (AE) lülitub välja pärast 1-minutist tegevusetust töörežiimis või 3-minutilist tegevusetust seadistamisrežiimis. Vajutage mistahes nuppu, et ekraan üles äratada.

MÄRKUS. DataTrak jätkab tsüklite loendamist, kui ekraan on välja lülitatud.

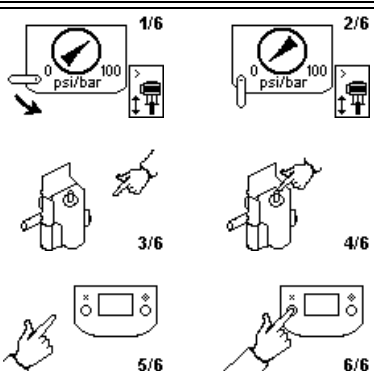


MÄRKUS. Ekraan (AE) võib välja lülituda, kui DataTrakile rakendatakse kõrgel tasemel staatilist elektrit. Vajutage mistahes nuppu, et ekraan üles äratada.

Diagnostika



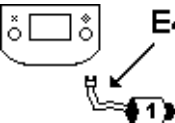


DataTrak on võimeline diagnoosima mitmeid pumbaga seotud probleeme. Kui monitor tuvastab probleemi, hakkab LED (AD, JOONIS 7) vilkuma ning ekraanile kuvatakse diagnostika kood. Vt Tabel 1.

Diagnoosi kinnitamiseks ja tavapärasele tööekraanile naasmiseks vajutage üks kord nupule , et ekraan üles äratada, ja veel kord, et diagnostika kood ekraanilt kustutada.



Tabel 1: diagnostika koodid

Sümbol	Kood	Koodi nimi	Diagnoos	Põhjus
		Kuivkäigukaitse (ainult DataTrakiga)	Pump töötab kiiremini kui seadistatud kuivkäigu limiit.	<ul style="list-style-type: none"> Suurenenud õhurõhk. Suurenenud vedeliku väljutamine. Vedelik on otsas.
	E-1	Üles sukeldumine	Leke üleskäigu ajal.	Kulunud kolvi ventiil või tihendid.
	E-2	Alla sukeldumine	Leke allakäigu ajal.	Kulunud sisselaskeventiil.

Tabel 1: diagnostika koodid

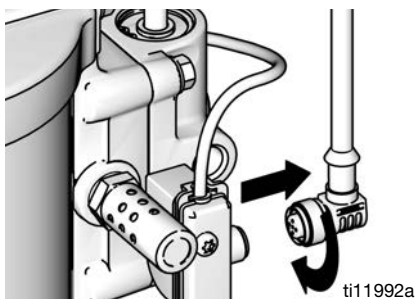
Sümbol	Kood	Koodi nimi	Diagnoos	Põhjus
 E3	E-3	Tühi aku	Akupinge on kuivkäigu peatamiseks liiga tühi.	Tühi aku. Vahetage aku välja; vt lk 30.
 E4	E-4	Hoolduskomponent 1 (ainult kuivkäigukaitsega seadmed)	Probleem kuivkäigukaitse peatamisel.	<ul style="list-style-type: none"> Kahjustunud solenoid. Kahjustunud ventiili kandur. Kuivkäigukaitse (RT, JOONIS 7) võib olla sisse lülitatud pumbal, mis ei ole varustatud kuivkäigukaitse solenoidi ventiiliga. Sisenege seadistusekraanile ja lülitage kuivkäigukaitse välja.
 E4	E-4	Solenoidi ühendus on katkenud (ainult kuivkäigukaitsega seadmed)	Solenoid pole ühendatud.	<ul style="list-style-type: none"> Solenoidi juhe pole sees. Solenoidi juhtmed on kahjustunud.
			Solenoid ei haaku kolviga (112).	<ul style="list-style-type: none"> Konsool ja solenoid ei ole tihedalt vastu õhuventiili korpus.
 E5	E-5	Hoolduskomponent 2	Probleem ventiili liikumise tajumisel.	<ul style="list-style-type: none"> Andurid pole ühendatud. Andurid on valesti kinnitatud. Andurid on kahjustunud. Kahjustunud ventiili kandur.
 E6 Fuse 63 mA	E-6	Läbipõlenud kaitsmed	Kaitsmed on läbi põlenud. Vahetage kaitsmed; vt lk 30.	<ul style="list-style-type: none"> Vigane solenoid või solenoidi juhtmestik. Ekstreemne temperatuur (üle 60 °C [140 °F]). Kuivkäigukaitse (RT, JOONIS 7) võib olla sisse lülitatud pumbal, mis ei ole varustatud kuivkäigukaitse solenoidi ventiiliga. Sisenege seadistusekraanile ja lülitage kuivkäigukaitse välja.

Vahetage DataTraki patareid või kaitsmed

						
<p>Tulekahju või plahvatuse riski maandamiseks tuleb patareid või kaitsmed vahetada mitteohtlikus asukohas.</p> <p>Kasutage ainult heakskiidetud asenduspatareid, mis on näidatud TABEL 2, ja heakskiidetud kaitsmeid, mis on näidatud TABEL 3. Heakskiitmata patareid või kaitsme kasutamine tühistab Graco garantii ning Inter-teki ja Exi kinnitused.</p>						

Patareid vahetamine

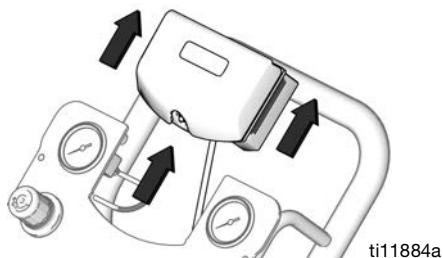
1. Keerake kaabel keelele koostu tagaküljest lahti. Vt JOONIS 9.
2. Eemaldage kaabel kahe kaabliklambri küljest.



ti11992a

JOONIS 9. Katkestage DataTraki ühendus

3. Eemaldage DataTraki moodul konsoolist. Vt JOONIS 10. Viige moodul ja sellega ühendatud kaabel mitteohtlikusse kohta.



ti11884a

JOONIS 10. Eemaldage DataTrak

4. Eemaldage mooduli taga olevad kaks kruvi, et pääseda ligi akule.
5. Vt JOONIS 11. Võtke kasutatud patareid välja ja asendage see TABEL 2 näidatud heakskiidetud patareid.

Tabel 2. Heakskiidetud patareid

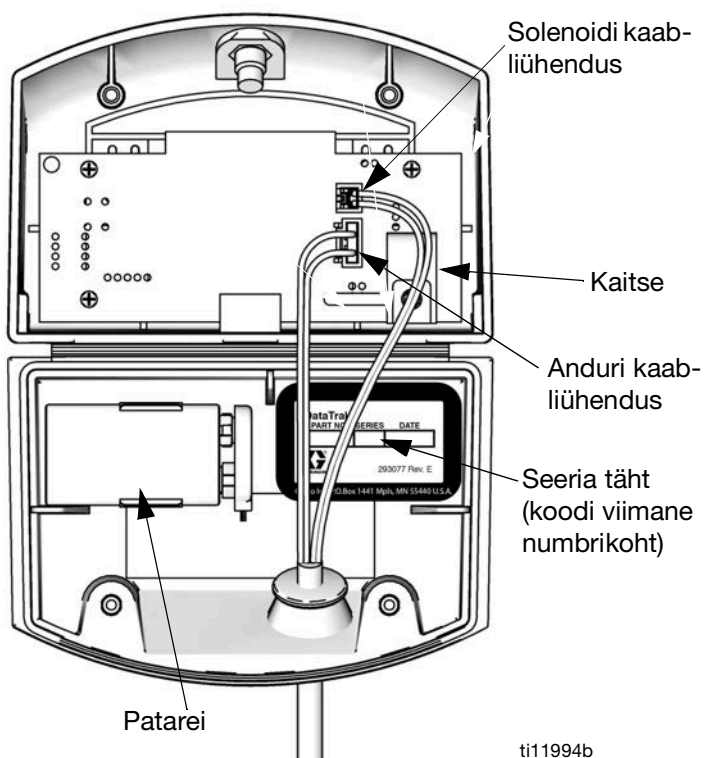
Energizer leelis # 522
Varta leelis # 4922
Ultralife liitium # U9VL
Duracell leelis # MN1604

Asendage kaitse

1. Eemaldage kruvi, metallrihm ja plasthoidik.
2. Tõmmake kaitse plaadist eemale.
3. Asendage TABEL 3 esitatud heakskiidetud kaitsmega.

Tabel 3. Heakskiidetud kaitsmed		
DataTraki osanumber	Seeria*	Nõutud kaitse
289822	A või B	24C580
	C ja hilisem	24V216
Kõik muud osanumbrid	A	24C580
	B ja hilisem	24V216

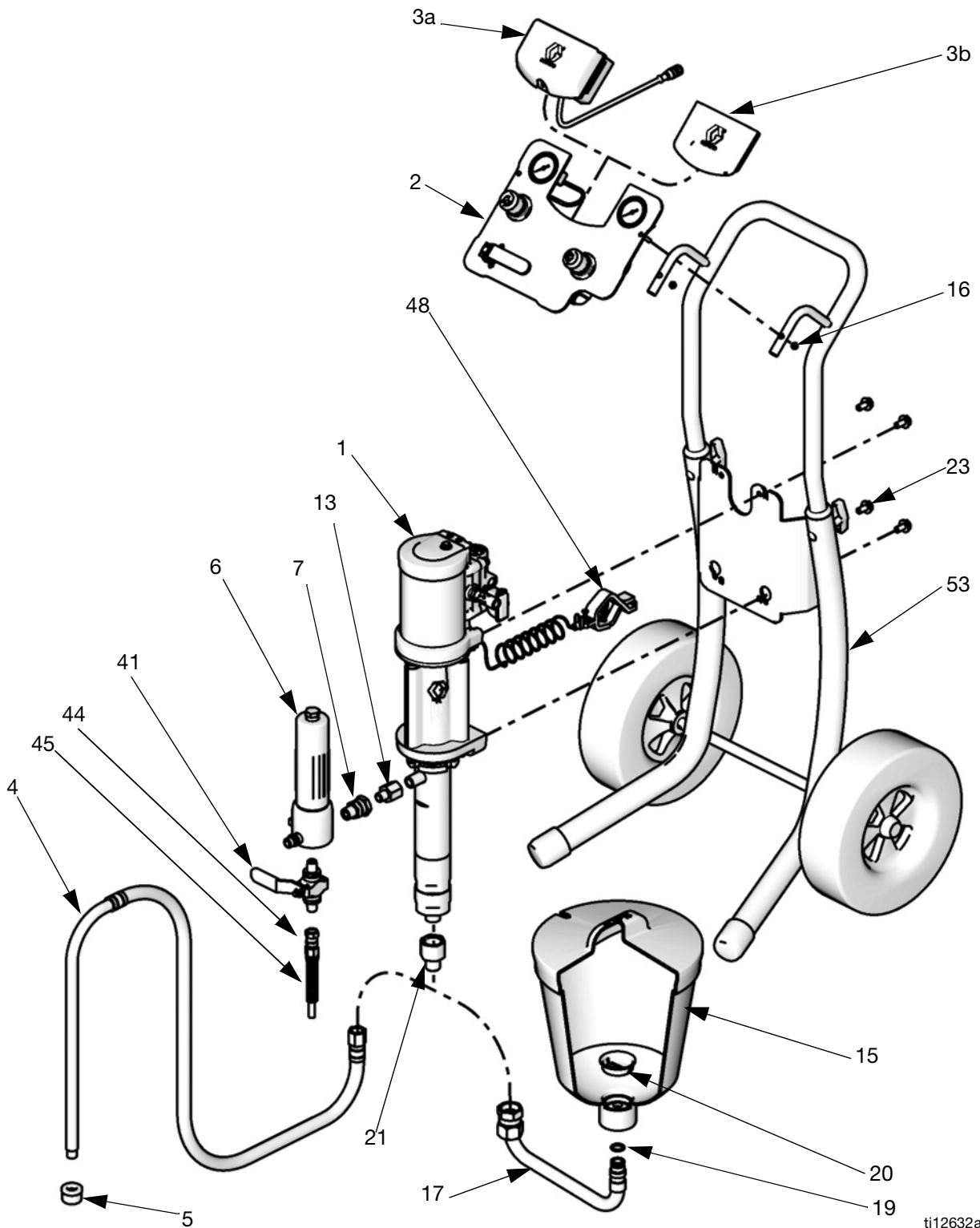
* Joonisel 11 on näidatud, kust seerianumber leida.



JOONIS 11. DataTraki patarei ja kaitsme asukoht

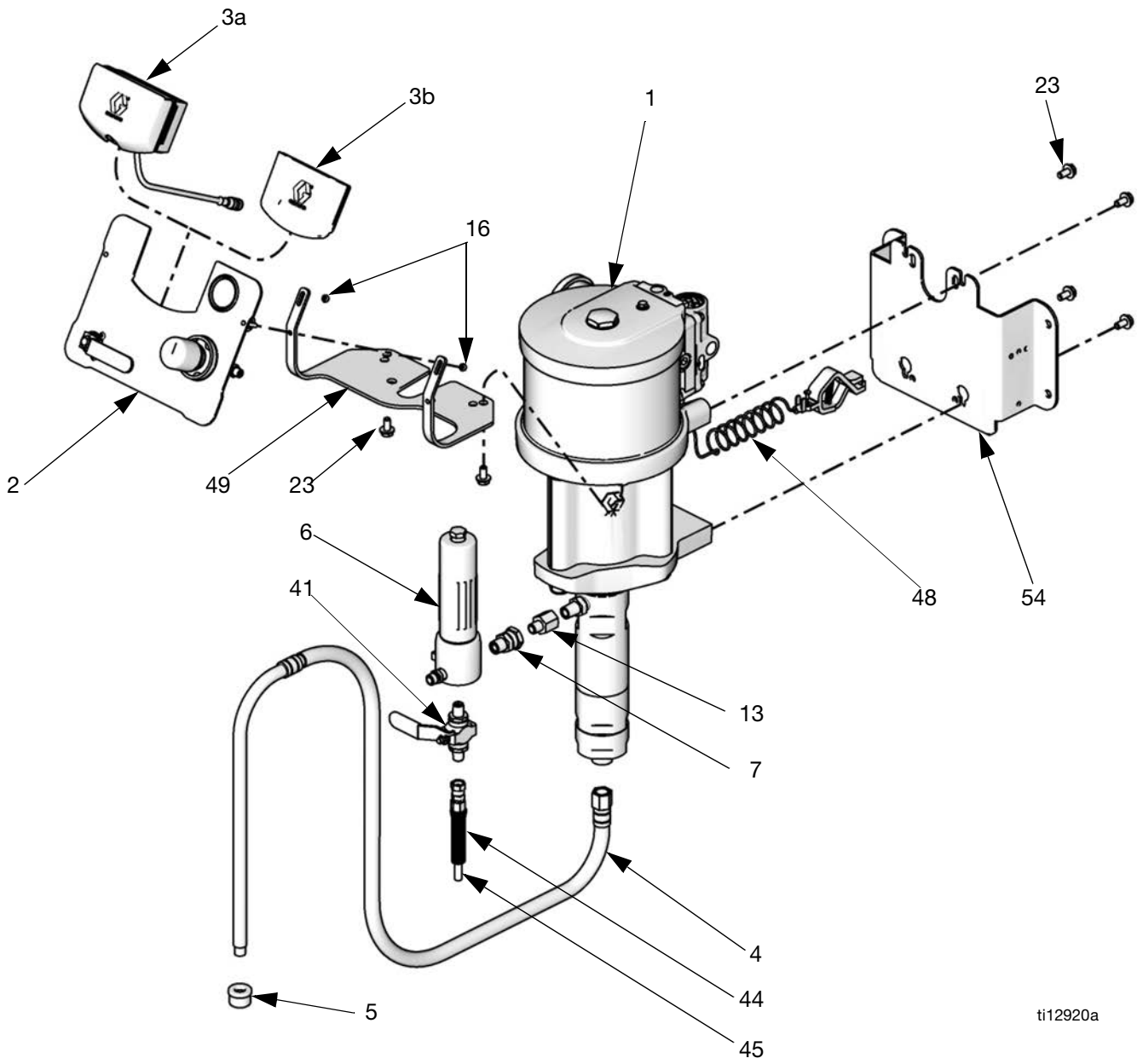
Osad

Kärukinnitus



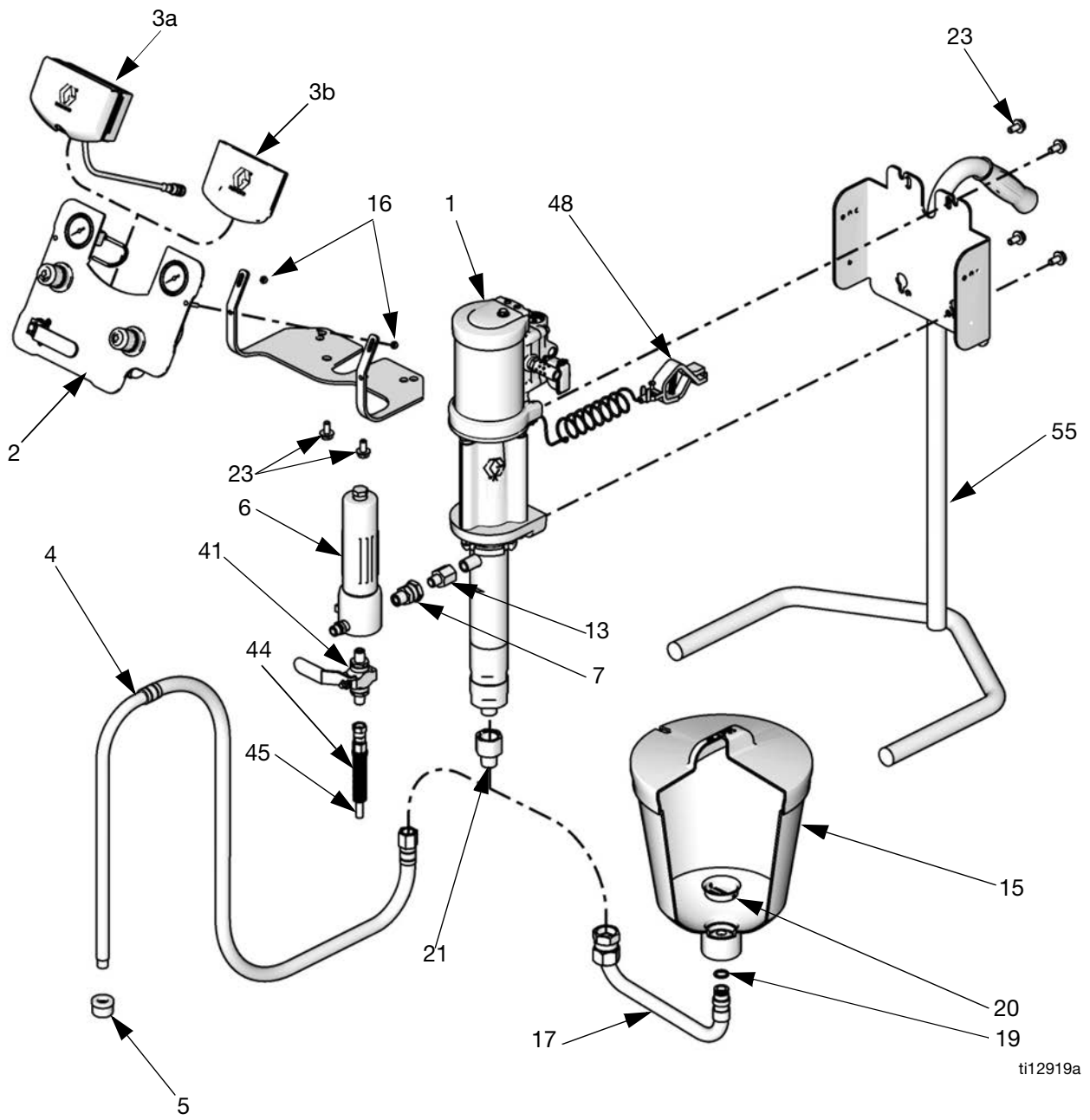
ti12632a

Seinakinnitus



ti12920a

alusekinnituse



ti12919a

MÄRKUS.

- Kõikide komplektide kinnituskomplektide nägemiseks mingi leheküljele 45.
- Varuosade ja lisaseadmete nägemiseks mingi leheküljele 46.

Komplekt	Osade loendi lehekülg
G10xxx	35
G15xxx	36
G18xxx	37
G23xxx	38
G24xxx	39
G28xxx	40
G30xxx	41
G36xxx	42
G45xxx	43
G48xxx	44

G10xxx mudelid

See loend sisaldab G10xxx komplektide kõiki võimalikke osi. Vt lk 7, et kontrollida, kas osa on teie konkreetses komplektis.

Viide	Osa	Kirjeldus	Kogus
1	W10CAS W10CBS	Pumbakoost; vt juhend 312794 M04LN0 x LW075A M04LT0 x LW075A	1
2	24A585	PANEEL, õhu juhtimine; vt lk 46	1
3a	24A575	DATATRAK, koost; vt juhend 313541	1
3b	-----	VAHETÜKK, paneel (koos osaga 2)	1
4	256420	VOOLIK, imemine (osa 5 k.a)	1
5	-----	FILTER (koos osaga 4 või vt lk 48 – 10-osaline komplekt)	1
6	24A587	FILTER, vedelik	1
7	-----	KINNITUS, ühendus, 3/8-18 npsm x 3/8-18 npt, (koos osaga 6)	1
9	241812	VOOLIK, vedelik (püstoliga komplektid)	1
10	26B501	PÜSTOL, PerformAA 15, GF, karbiid, kõik G10xxx mudelid peale mudelite G10C15 ja G10W11	1
	26B505	PÜSTOL, PerformAA 15, LV, karbiid, mudelid G10C15 and G10W11	
11	AXM413	OTSAK (püstoliga komplektid)	1
12	AXMxxx	VALIKULINE OTSAK, (püstoliga komplektid)	1
13	512351	ADAPTER, väljund, 1/4 nptm x 3/8 nptf	1
14	256390	ÕHUVOOLIK, püstol, (püstoliga komplektid)	1
15	256410	KOLU (17, 19, 20 k.a)	1
16	105332	MUTTER, lukustus, M5 x 0,08 (koos osadega 2 ja 49)	2

Viide	Osa	Kirjeldus	Kogus
17	-----	TORU, sisend, kolu (koos osaga 15)	1
18	-----	KLAMBER, voolik (püstoliga komplektid), vt lk 48 – 10-osalised komplektid	7
19	-----	O-RÕNGAS, kolu (koos osaga 15)	1
20	112133	EKRAAN, kolu (koos osaga 15)	1
21	24B299	ADAPTER, sisend, 3/4 nptf ja 1/2 nptm, imivoolikule	1
23	111799	KRUVI, M8 x 16 (koos osadega 49, 53 ja 54) Seinakinnitus Kärukinnitus	6 4
48	238909	JUHE, maanduskomplekt	1
49	24E883	KONSOOL, õhuvoolu kontroll, ainult seinakinnitus (osad 16 ja 23 k.a)	1
53	Vt lk 45	KÄRUKINNITUSEGA KOMPLEKT; vt lk 45 (ainult G10Cxx mudelid)	1
54	Vt lk 45	SEINAKINNITUSEGA KOMPLEKT; vt lk 45 (ainult G10Wxx mudelid)	1

----- Ei müüda eraldi.

MÄRKUS. Hoiatussildid, tähised, märgised ja kaardid on asendamiseks saadaval tasuta.

G15xxx mudelid

See loend sisaldab G15xxx komplektide kõiki võimalikke osi. Vt lk 8, et kontrollida, kas osa on teie konkreetses komplektis.

Viide	Osa	Kirjeldus	Kogus
1	W15AAS W15BAS W15BBS W15FAS W15FBS	Pumbakoost; vt juhend 312794 M02LNO x LW025A M04LNO x LW050A M04LTO x LW050A M12LNO x LW150A M12LTO x LW150A	1
2	24A585 24A583 24A581	PANEEL, õhuvoolu juhtijad (osa 3b k.a) M02xxx või M04xxx mootor, pump ja püstol; vt lk 46 M12xxx mootor, ainult pump; vt lk 47 M12xxx mootor, pump ja püstol; vt lk 46	1
3a	24A575 24A576	DATATRAK, koost; vt juhend 313541 M02xxx ja M04xxx mootor M12xxx mootor	1
3b	-----	VAHETUKK, paneel (koos osaga 2)	1
4	256420 256422 256424	VOOLIK, imemine (osa 5 k.a) LW025A või LW050A kolbpump LW150A kolbpump, kärükinnitus LW150A kolbpump, seinakinnitus	1
5	----- 187190	FILTER (koos osaga 4) LW025A või LW050A kolbpump, vt lk 48 – 10-osalised komplektid LW150A kolbpump	1
6	24A587	FILTER, vedelik	1
7	-----	KINNITUS, ühendus (koos osaga 6)	1
9	241812	VOOLIK, vedelik (püstoliga komplektid)	1
10	26B501 26B503	PÜSTOL, PerformAA 15, GF, karbiid, kõik G15xxx mudelid peale mudelite G15C15, G15C17, G15W11 ja G15W13 PÜSTOL, PerformAA 15, WL, karbiid, mudelid G15C15, G15C17, G15W11 ja G15W13	1
11	AXM413	OTSAK (AA püstoliga komplektid)	1
12	AXMxxx	VALIKULINE OTSAK (AA püstoliga komplektid)	1
13	512351 121238	ADAPTER, väljund LW025A või LW050A kolbpump, 1/4 nptm x 3/8 nptf LW150A kolbpump, 3/8 nptm x 3/4 nptf	1
14	256390	ÕHUVOLIK, püstol (AA komplektid)	1
15	256410	KOLU (17, 19, 20 ja 21 k.a)	1

Viide	Osa	Kirjeldus	Kogus
16	105332	MUTTER, lukustus, M5 x 0,08 (koos osadega 2 ja 49)	2
17	-----	TORU, sisend, kolu (koos osaga 15)	1
18	-----	KLAMBER, voolik (kõik AA komplektid), vt lk 48 – 10-osalised komplektid	7
19	-----	O-RÕNGAS, kolu (koos osaga 15)	1
20	112133	EKRAAN, kolu (koos osaga 15)	1
21	----- 24B299	ADAPTER, 3/4 tolli ja 1/2 tolli LW025A kolbpump koos koluga (koos osaga 15) LW050A või LW075A kolbpump koos imivoolikuga	1
22	239069	VOOLIK, pöörlev	1
23	111799	KRUVI, M8 x 16 (koos osadega 49, 53 ja 54) Seina- ja alusekinnitus Kärükinnitus	6 4
26	105335	KRUVI (ainult alusekinnitus)	1
37	166846	ADAPTER, pöörlevale voolikule	1
48	238909	MAANDUSJUHE komplekt	1
49	24E883	KONSOOL, õhujuhtimine, ainult seinaja alusekinnitus (osad 16 ja 23 k.a)	1
53	289694	KÄRUKINNITUSEGA KOMPLEKT; vt lk 45 (ainult G15Cxx mudelid)	1
54	24A578	SEINAKINNITUSEGA KOMPLEKT; vt lk 45 (ainult G15Wxx mudelid)	1
55	24A577	ALUSEKINNITUSEGA KOMPLEKT; vt lk 45 (ainult G15Txx mudelid)	1

----- Ei müüda eraldi.

MÄRKUS. Hoiatussildid, tähised, märgised ja kaardid on asendamiseks saadaval tasuta.

G18xxx mudelid

See loend sisaldab G18xxx komplektide kõiki võimalikke osi. Vt lk 9, et kontrollida, kas osa on teie konkreetses komplektis.

Viide	Osa	Kirjeldus	Kogus
1	W18EAS W18EBS	Pumbakoost, vt juhend 312794 M12LN0 x LW125A M12LT0 x LW125A	1
2	24A583 24A581	PANEEL, õhuvoolu juhtijad (3b k.a) ainult pump; vt lk 47 pump ja püstol; vt lk 46	1
3a	24A576	DATATRAK, koost; vt juhend 313541	1
3b	-----	VAHETÜKK, paneel (koos osaga 2)	1
4	256422 256424	VOOLIK, imemine (osa 5 k.a) kärükinnitusega komplektid seinakinnitusega komplektid	1
5	187190	FILTER (koos osaga 4)	1
6	24A587	FILTER, vedelik	1
7	-----	KINNITUS, ühendus (koos osaga 6)	1
9	241812	VOOLIK, vedelik (püstoliga komplektid)	1
10	25B511 26B518	PÜSTOL, PerformAA 50 PÜSTOL, PerformAA koos RAC-otsakuga	1
11	AXM413	OTSAK, (26B511 püstoli mudeliga komplektid)	1
12	AXMxxx	VALIKULINE OTSAK (26B511 püstoli mudeliga komplektid)	1
13	121237	ADAPTER, 3/8 nptm x 1/2 nptf	1

Viide	Osa	Kirjeldus	Kogus
14	256390	OHUVOOLIK, püstol (AA komplektid)	1
16	105332	MUTTER, lukustus, M5 x 0,08 (koos osadega 2 ja 49)	2
18	-----	KLAMBER, voolik (kõik AA komplektid), vt lk 48 – 10-osalised komplektid	7
22	239069	VOOLIK, pöörlev	1
23	111799	KRUVI, M8 x 16 (koos osadega 49, 53 ja 54) Seinakinnitus Kärükinnitus	6 4
37	166846	ADAPTER, pöörlevale voolikule	1
48	238909	JUHE, maanduskomplekt	1
49	24E883	KONSOOL, õhuvoolu kontroll, ainult seinakinnitus (osad 16 ja 23 k.a)	1
53	289694	KÄRUKINNITUSEGA KOMPLEKT; vt lk 45 (ainult G18Cxx mudelid)	1
54	24A578	SEINAKINNITUSEGA KOMPLEKT; vt lk 45 (ainult G18Wxx mudelid)	1

----- Ei müüda eraldi.

MÄRKUS. Hoiatussildid, tähised, märgised ja kaardid on asendamiseks saadaval tasuta.

G23xxx mudelid

See loend sisaldab G23xxx komplektide kõiki võimalikke osi. Vt lk 10, et kontrollida, kas osa on teie konkreetses komplektis.

Viide	Osa	Kirjeldus	Kogus
1	W23DAS W23DBS	Pumbakoost, vt juhend 312794 M12LN0 x LW100A M23LT0 x LW100A	1
2	24A583 24A581	PANEEL, õhuvoolu juhtijad (3b k.a) ainult pump; vt lk 47 pump ja püstol; vt lk 46	1
3a	24A576	DATATRAK, koost; vt juhend 313541	1
3b	-----	VAHETÜKK, paneel (koos osaga 2)	1
4	256421 256423	VOOLIK, imemine (osa 5 k.a) kärükinnitusega komplektid seinakinnitusega komplektid	1
5	181073	FILTER (koos osaga 4)	1
6	24A587	FILTER, vedelik	1
7	-----	KINNITUS, ühendus (koos osaga 6)	1
9	241812	VOOLIK, vedelik (püstoliga komplektid)	1
10	XTR501 26B511 26B518	PÜSTOL XTR 5 PerformAA 50 PerformAA koos RAC-otsakuga	1
11	AXM413	OTSAK (PerformAA 50 püstoliga komplektid)	1
12	AXMxxx	VALIKULINE OTSAK (PerformAA 50 püstoliga komplektid)	1
13	512351	ADAPTER, 1/4 nptm x 3/8 nptf	1
14	256390	ÕHUVOOLIK, püstol (AA komplektid)	1
15	256410	KOLU (osad 17, 19 ja 20 k.a)	1
16	105332	MUTTER, lukustus, M5 x 0,08 (koos osadega 2 ja 49)	2

Viide	Osa	Kirjeldus	Kogus
17	-----	TORU, sisend, kolu (koos osaga 15)	1
18	-----	KLAMBER, voolik (kõik AA komplektid), vt lk 48 – 10-osalised komplektid	7
19	-----	O-RÕNGAS, kolu (koos osaga 15)	1
20	112133	EKRAAN, kolu (koos osaga 15)	1
22	239069	VOOLIK, pöörlev	1
23	111799	KRUUVI, M8 x 16 (koos osadega 49, 53 ja 54) Seinakinnitus Kärükinnitus	6 4
37	166846	ADAPTER, pöörlevale voolikule	1
48	238909	JUHE, maanduskomplekt	1
49	24E883	KONSOOL, õhuvoolu kontroll, ainult seinakinnitus (osad 16 ja 23 k.a)	1
53	289694	KÄRUKINNITUSEGA KOMPLEKT; vt lk 45 (ainult G23Cxx mudelid)	1
54	24A578	SEINAKINNITUSEGA KOMPLEKT; vt lk 45 (ainult G23Wxx mudelid)	1

----- Ei müüda eraldi.

MÄRKUS. Hoiatussildid, tähised, märgised ja kaardid on asendamiseks saadaval tasuta.

G24xxx mudelid

See loend sisaldab G24xxx komplektide kõiki võimalikke osi. Vt lk 11, et kontrollida, kas osa on teie konkreetses komplektis.

Viide	Osa	Kirjeldus	Kogus
1	W24FAS W24FBS	Pumbakoost, vt juhend 312794 M18LN0 x LW150A M18LT0 x LW150A	1
2	24A583 24A581	PANEEL, õhuvoolu juhtijad (osa 3b k.a) ainult pump; vt lk 47 pump ja püstol; vt lk 46	1
3a	24A576	DATATRAK, koost; vt juhend 313541	1
3b	-----	VAHETÜKK, paneel (koos osaga 2)	1
4	256422 256424	VOOLIK, imemine (osa 5 k.a) kärükinnitusega komplektid seinakinnitusega komplektid	1
5	187190	FILTER (koos osaga 4)	1
6	24A587	FILTER, vedelik	1
7	-----	KINNITUS, ühendus (koos osaga 6)	1
9	241812	VOOLIK, vedelik (püstoliga komplektid)	1
10	XTR501 26B511 26B518	PÜSTOL XTR 5 PerformAA 50 PerformAA koos RAC-otsakuga	1
11	AXM413	OTSAK (PerformAA 50 püstoliga komplektid)	1
12	AXMxxx	VALIKULINE OTSAK (PerformAA püstoliga komplektid)	1
13	121238	ADAPTER, 3/8 nptf x 3/4 nptm	1

Viide	Osa	Kirjeldus	Kogus
14	256390	OHUVOOLIK, püstol (AA komplektid)	1
16	105332	MUTTER, lukustus, M5 x 0,08 (koos osadega 2 ja 49)	2
18	-----	KLAMBER, voolik (kõik AA komplektid), vt lk 48 – 10-osalised komplektid	7
22	239069	VOOLIK, pöörlev	1
23	111799	KRUVI, M8 x 16 (koos osadega 49, 53 ja 54) Seinakinnitus Kärükinnitus	6 4
37	166846	ADAPTER, pöörlevale voolikule	1
48	238909	JUHE, maanduskomplekt	1
49	24E883	KONSOOL, õhuvoolu kontroll, ainult seinakinnitus (osad 16 ja 23 k.a)	1
53	289694	KÄRUKINNITUSEGA KOMPLEKT; vt lk 45 (ainult G24Cxx mudelid)	1
54	24A578	SEINAKINNITUSEGA KOMPLEKT; vt lk 45 (ainult G24Wxx mudelid)	1

----- Ei müüda eraldi.

MÄRKUS. Hoiatussildid, tähised, märgised ja kaardid on asendamiseks saadaval tasuta.

G28xxx mudelid

See loend sisaldab G28xxx komplektide kõiki võimalikke osi. Vt lk 11, et kontrollida, kas osa on teie konkreetses komplektis.

Viide	Osa	Kirjeldus	Kogus
1	W28EAS W28EBS	Pumbakoost, vt juhend 312794 M18LN0 x LW125A M18LT0 x LW125A	1
2	24A583 24A581	PANEEL, õhuvoolu juhtijad (osa 3b k.a) ainult pump; vt lk 47 pump ja püstol; vt lk 46	1
3a	24A576	DATATRAK, koost; vt juhend 313541	1
3b	-----	VAHETÜKK, paneel (koos osaga 2)	1
4	256422 256424	VOOLIK, imemine (osa 5 k.a) kärükinnitusega komplektid seinakinnitusega komplektid	1
5	187190	FILTER (koos osaga 4)	1
6	24A587	FILTER, vedelik	1
7	-----	KINNITUS, ühendus (koos osaga 6)	1
9	241812	VOOLIK, vedelik (püstoliga komplektid)	1
10	XTR501 26B511 26B518	PÜSTOL XTR 5 PerformAA 50 PerformAA koos RAC-otsakuga	1
11	AXM413	OTSAK (AA püstoliga komplektid)	1
12	AXMxxx	VALIKULINE OTSAK (AA püstoliga komplektid)	1
13	121237	ADAPTER, 3/8 nptm x 1/2 nptf	1

Viide	Osa	Kirjeldus	Kogus
14	256390	OHUVOOLIK, püstol (kõik AA komplektid)	1
16	105332	MUTTER, lukustus, M5 x 0,08 (koos osadega 2 ja 49)	2
18	-----	KLAMBER, voolik (kõik AA komplektid), vt lk 48 – 10-osalised komplektid	7
22	239069	VOOLIK, pöörlev	1
23	111799	KRUVI, M8 x 16 (koos osadega 49, 53 ja 54) Seinakinnitus Kärükinnitus	6 4
37	166846	ADAPTER, pöörlevale voolikule	1
48	238909	JUHE, maanduskomplekt	1
49	24E883	KONSOOL, õhuvoolu kontroll, ainult seinakinnitus (osad 16 ja 23 k.a)	1
53	289694	KÄRUKINNITUSEGA KOMPLEKT; vt lk 45 (ainult G28Cxx mudelid)	1
54	24A578	SEINAKINNITUSEGA KOMPLEKT; vt lk 45 (ainult G28Wxx mudelid)	1

----- Ei müüda eraldi.

MÄRKUS. Hoiatussildid, tähised, märgised ja kaardid on asendamiseks saadaval tasuta.

G30xxx mudelid

See loend sisaldab G30xxx komplektide kõiki võimalikke osi. Vt lk 12, et kontrollida, kas osa on teie konkreetses komplektis.

Viide	Osa	Kirjeldus	Kogus
1	W30AAS W30ABS W30CAS W30CBS	Pumbakoost, vt juhend 312794 M04LN0 x LW025A M04LT0 x LW025A M12LN0 x LW075A M12LT0 x LW075A	1
2	24A586 24A585 24A583 24A581	PANEEL, õhuvoolu juhtijad (osa 3b k.a) M04xxx mootor, ainult pump, vt lk 47 M04xxx mootor, pump ja püstol; vt lk 46 M12xxx mootor, ainult pump; vt lk 47 M12xxx mootor, pump ja püstol; vt lk 46	1
3a	24A575 24A576	DATATRAK, koost; vt juhend 313541 M04xxx mootorid M12xxx mootorid	1
3b	-----	VAHETÜKK, paneel (koos osaga 2)	1
4	256420 24C581 256421 256423	VOOLIK, imemine (osa 5 k.a) LW025A kolbpump G30C37 mudel LW075A kolbpump, kärükinnitus LW075A kolbpump, seinakinnitus	1
5	----- 181073	FILTER (koos osaga 4) LW025A kolbpump, vt lk 48 – 10-osalised pakendid LW075A kolbpump	1
6	24A587	FILTER, vedelik, koost (kui on kaasas, kasutab osi 6a ja 6b)	1
6a	24A587	FILTER, vedelik, vt juhend 307273	1
6b	-----	KINNITUS, ühendus	1
9	H52525 24B562 241812	VOOLIK, vedelik (püstoliga komplektid) G30W57–G30W60 G30C13, G30C57, G30C69 Kõik teised komplektid	1
10	XTR501 26B511 26B518	PÜSTOL XTR 5 PerformAA 50 PerformAA koos RAC-otsakuga	1
11	AXM413	OTSAK (AA püstolitega komplektid)	1
12	AXMxxx	VALIKULINE OTSAK (AA püstolitega komplektid)	1
13	512351	ADAPTER, 1/4 nptm x 3/8 nptf	1

Viide	Osa	Kirjeldus	Kogus
14	256390	OHUVOOLIK, püstol, 7,6 m (25 jalga); kasutatakse enamikes AA komplektides	1
	256389	OHUVOOLIK, püstol, 15,2 m (50 jalga); ainult mudel G30C69	1
15	256410	KOLU (osad 17, 19 ja 20 k.a)	1
16	105332	MUTTER, lukustus, M5 x 0,08 (koos osadega 2 ja 49)	2
17	-----	TORU, sisend, kolu (koos osaga 15)	1
18	-----	KLAMBER, voolik (kõik AA komplektid), vt lk 48 – 10-osalised komplektid	7
19	-----	O-RÕNGAS, kolu (koos osaga 15)	1
20	112133	EKRAAN, kolu (koos osaga 15)	1
21	-----	ADAPTER, 3/4 tolli ja 1/2 tolli, (ainult LW025A, koos osaga 15)	1
22	239069	VOOLIK, pöörlev	1
23	111799	KRUVI, M8 x 16 (koos osadega 49, 53 ja 54) Seina- ja alusekinnitus Kärükinnitus	6 4
26	105335	KRUVI (ainult alusekinnitus)	1
37	166846	ADAPTER, pöörlevale voolikule	1
41	256425	VENTIIL, äravool, roostevaba teras (kui on kaasas, sisaldab osi 44 ja 45)	1
44	-----	ÜHENDUS, voolik, äravool (koos osaga 41)	1
45	-----	VOOLIK, äravool (koos osaga 41)	1
48	238909	MAANDUSJUHE komplekt	1
49	24E883	KONSOOL, õhujuhtimine, ainult sein- ja alusekinnitus (osad 16 ja 23 k.a)	1
53	289694	KÄRUKINNITUSEGA KOMPLEKT; vt lk 45 (ainult G30Cxx mudelid)	1
54	24A578	SEINAKINNITUSEGA KOMPLEKT; vt lk 45 (ainult G30Wxx mudelid)	1
55	24A577	ALUSEKINNITUSEGA KOMPLEKT; vt lk 45 (ainult G30Txx mudelid)	1

----- Ei müüda eraldi.

MÄRKUS. Hoiatussildid, tähised, märgised ja kaardid on asendamiseks saadaval tasuta.

G36xxx mudelid

See loend sisaldab G36xxx komplektide kõiki võimalikke osi. Vt lk 14, et kontrollida, kas osa on teie konkreetses komplektis.

Viide	Osa	Kirjeldus	Kogus
1	W36DAS W36DBS	Pumbakoost, vt juhend 312794 M18LN0 x LW100A M18LT0 x LW100A	1
2	24A583 24A581	PANEEL, õhuvoolu juhtijad (osa 3b k.a) ainult pump; vt lk 47 pump ja püstol; vt lk 46	1
3a	24A576	DATATRAK, koost; vt juhend 313541	1
3b	-----	VAHETÜKK, paneel (koos osaga 2)	1
4	256421 256423	VOOLIK, imemine (osa 5 k.a) kärükinnitusega komplektid seinakinnitusega komplektid	1
5	181073	FILTER (koos osaga 4)	1
6	24A587	FILTER, vedelik	1
7	-----	KINNITUS, ühendus (koos osaga 6)	1
9	H42525 24A412	VOOLIK, vedelik (püstoliga komplektid) XTR 5 koos RAC-otsakuga PerformAA 50 ja PerformAA RAC	1
10	XTR504 26B511 26B518	PÜSTOL XTR 5 koos RAC-otsakuga PerformAA 50 PerformAA koos RAC-otsakuga	1
11	AXM413	OTSAK (PerformAA 50 püstoliga komplektid)	1
12	AXMxxx	VALIKULINE OTSAK (PerformAA 50 püstoliga komplektid)	1
13	512351	ADAPTER, 1/4 nptm x 3/8 nptf	1
14	256390	ÕHUVOOLIK, püstol, (kõik AA komplektid)	1
16	105332	MUTTER, lukustus, M5 x 0,08 (koos osadega 2 ja 49)	2

Viide	Osa	Kirjeldus	Kogus
18	-----	KLAMBER, voolik (kõik AA komplektid), vt lk 48 – 10-osalised komplektid	7
22	239069	VOOLIK, pöörlev (ainult AA komplektid)	1
23	111799	KRUVI, M8 x 16 (koos osadega 49, 53 ja 54) Seinakinnitus Kärükinnitus	6 4
37	166846	ADAPTER, pöörleva vooliku jaoks (ainult AA komplektid)	1
41	256425	VENTIIL, äravool, roostevaba teras (osad 44 ja 45 k.a)	1
44	-----	ÜHENDUS, voolik, äravool (koos osaga 41)	1
45	-----	VOOLIK, äravool (koos osaga 41)	1
48	238909	JUHE, maanduskomplekt	1
49	24E883	KONSOOL, õhuvoolu kontroll, ainult seinakinnitus (osad 16 ja 23 k.a)	1
53	289694	KÄRUKINNITUSEGA KOMPLEKT; vt lk 45 (ainult G36Cxx mudelid)	1
54	24A578	SEINAKINNITUSEGA KOMPLEKT; vt lk 45 (ainult G36Wxx mudelid)	1

----- Ei müüda eraldi.

MÄRKUS. Hoiatussildid, tähised, märgised ja kaardid on asendamiseks saadaval tasuta.

G45xxx mudelid

See loend sisaldab G45xxx komplektide kõiki võimalikke osi. Vt lk 15, et kontrollida, kas osa on teie konkreetse komplektiga kaasas.

Viide	Osa	Kirjeldus	Kogus
1	W45BAS W45BBS	Pumbakoost, vt juhend 312794 M12LN0 x LW050A M12LT0 x LW050A	1
2	24A583 24A581	PANEEL, õhuvoolu juhtijad (3b k.a) ainult pump, 100 psi; vt lk 47 pump ja püstol, 100 psi; vt lk 46	1
3a	24A576	DATATRAK, koost; vt juhend 313541	1
3b	-----	VAHETÜKK, paneel (koos osaga 2)	1
4	256421 256423	VOOLIK, imemine (osa 5 k.a) kärükinnitusega komplektid seinakinnitusega komplektid	1
5	181073	FILTER (koos osaga 4)	1
6	24A587	FILTER, vedelik	1
7	-----	KINNITUS, ühendus (koos osaga 6)	1
9	H42525 24A412	VOOLIK, vedelik (püstoliga komplektid) XTR 5 koos RAC-otsakuga PerformAA 50 ja PerformAA koos RAC-otsakuga	1
10	XTR504 26B511 26B518	PÜSTOL XTR 5 koos RAC-otsakuga PerformAA 50 PerformAA koos RAC-otsakuga	1
11	AXM413	OTSAK (PerformAA 50 püstoliga komplektid)	1
12	AXMxxx	VALIKULINE OTSAK (PerformAA 50 püstoliga komplektid)	1
13	512351	ADAPTER, 1/4 nptm x 3/8 nptf	1
14	256390	ÕHUVOOLIK, püstol, (kõik AA komplektid)	1
15	256410	KOLU (osad 17, 19 ja 20 k.a)	1
16	105332	MUTTER, lukustus, M5 x 0,08 (koos osadega 2 ja 49)	2

Viide	Osa	Kirjeldus	Kogus
17	-----	TORU, sisend, kolu (koos osaga 15)	1
18	-----	KLAMBER, voolik (kõik AA komplektid), vt lk 48 – 10-osalised komplektid	7
19	-----	O-RÕNGAS, kolu (koos osaga 15)	1
20	112133	EKRAAN, kolu (koos osaga 15)	1
22	26B598	VOOLIK, pöörlev (ainult AA komplektid)	1
23	111799	KRUVI, M8 x 16 (koos osadega 49, 53 ja 54) Seinakinnitus Kärükinnitus	6 4
37	166846	ADAPTER, pöörleva vooliku jaoks (ainult AA komplektid)	1
38	-----	LULITI, relee (koos osaga 3a)	1
39	-----	KRUVI, lüliti (koos osaga 3a)	1
40	-----	KLAMBER, voolik (koos osaga 3a)	2
41	256425	VENTIIL, äravool, roostevaba teras (osad 44 ja 45 k.a)	1
44	-----	UHENDUS, voolik, äravool (koos osaga 41)	1
45	-----	VOOLIK, äravool (koos osaga 41)	1
48	238909	JUHE, maanduskomplekt	1
49	24E883	KONSOOL, õhuvoolu kontroll, ainult seinakinnitus (osad 16 ja 23 k.a)	1
53	289694	KÄRUKINNITUSEGA KOMPLEKT; vt lk 45 (ainult G45Cxx mudelid)	1
54	24A578	SEINAKINNITUSEGA KOMPLEKT; vt lk 45 (ainult G45Wxx mudelid)	1

----- Ei müüda eraldi.

MÄRKUS. Hoiatussildid, tähised, märgised ja kaardid on asendamiseks saadaval tasuta.

G48xxx mudelid

See loend sisaldab G48xxx komplektide kõiki võimalikke osi. Vt lk 16, et kontrollida, kas osa on teie konkreetses komplektis.

Viide	Osa	Kirjeldus	Kogus
1	W48CAS W48CBS	Pumbakoost, vt juhend 312794 M18LN0 x LW075A M18LT0 x LW075A	1
2	24A583 24A581	PANEEL, õhuvoolu juhtijad (3b, 16, 30 ja 31 k.a) ainult pump, 100 psi; vt lk 47 pump ja püstol, 100 psi, vt lk 46	1
3a	24A576	DATATRAK, koost; vt juhend 313541	1
3b	-----	VAHETÜKK, paneel (koos osaga 2)	1
4	256423	VOOLIK, imemine (osa 5 k.a)	1
5	181073	FILTER (koos osaga 4)	1
6	24A587	FILTER, vedelik	1
7	-----	KINNITUS, ühendus (koos osaga 6)	1
9	H52525 24A412	VOOLIK, vedelik (püstoliga komplektid) XTR 5 koos RAC-otsakuga PerformAA 50 ja PerformAA koos RAC-otsakuga	1
10	XTR504 26B511 26B518	PÜSTOL XTR 5 koos RAC-otsakuga PerformAA 50 PerformAA koos RAC-otsakuga	1
11	AXM413	OTSAK (PerformAA 50 püstoliga komplektid)	1
12	AXMxxx	VALIKULINE OTSAK (PerformAA 50 püstoliga komplektid)	1
13	512351	ADAPTER, 1/4 nptm x 3/8 nptf	1
14	256390	ÕHUVOOLIK, püstol (AA komplektid)	1
15	256410	KOLU (osad 17, 19 ja 20 k.a)	1
16	105332	MUTTER, lukustus, M5 x 0,08 (koos osadega 2 ja 49)	2

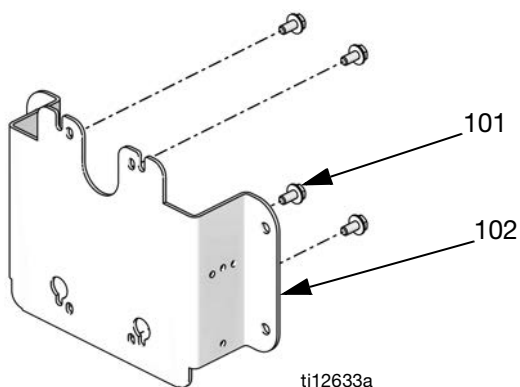
Viide	Osa	Kirjeldus	Kogus
17	-----	TORU, sisend, kolu (koos osaga 15)	1
18	-----	KLAMBER, voolik (kõik AA komplektid), vt lk 48 – 10-osalised komplektid	7
19	-----	O-RÕNGAS, kolu (koos osaga 15)	1
20	112133	EKRAAN, kolu (koos osaga 15)	1
22	26B598	VOOLIK, pöörlev (ainult AA komplektid)	1
23	111799	KRUVI, M8 x 16 (koos osadega 49, 53 ja 54) Seinakinnitus Kärukinnitus	6 4
37	166846	ADAPTER, pöörleva vooliku jaoks (ainult AA komplektid)	1
41	256425	VENTIIL, äravool, roostevaba teras (osad 44 ja 45 k.a)	1
44	-----	UHENDUS, voolik, äravool (koos osaga 41)	1
45	-----	VOOLIK, äravool (koos osaga 41)	1
48	238909	JUHE, maanduskomplekt	1
49	24E883	KONSOOL, õhuvoolu kontroll, ainult seinakinnitus (osad 16 ja 23 k.a)	1
53	289694	KÄRUKINNITUSEGA KOMPLEKT; vt lk 45 (ainult G48Cxx mudelid)	1
54	24A578	SEINAKINNITUSEGA KOMPLEKT; vt lk 45 (ainult G48Wxx mudelid)	1

----- Ei müüda eraldi.

MÄRKUS. Hoiatussildid, tähised, märgised ja kaardid on asendamiseks saadaval tasuta.

Komplektid

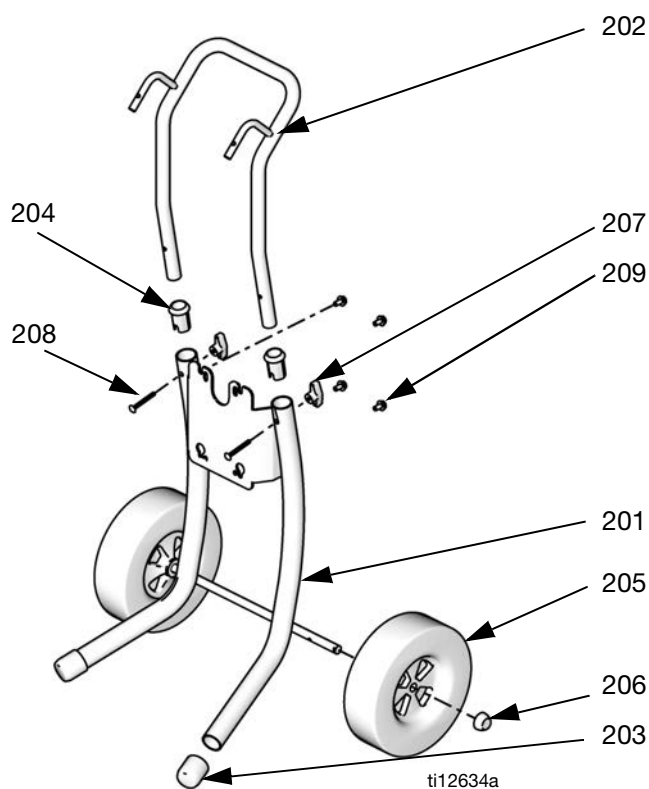
Seinakinnitusega komplekt 24A578



Viide	Kirjeldus	Kogus
101	KRUVI, kork, M8 x 1,25	4
102	PLAAT, seinakinnitus	1

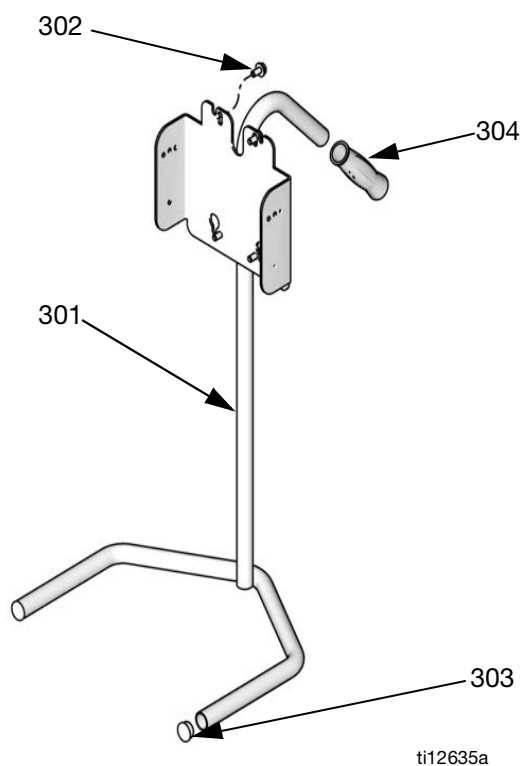
MÄRKUS. Juhtpaneeliga komplekti seinale kinnitamiseks on vajalik ka õhuvoolu juhtija kinnituskomplekt 24E883 (vt lk 48).

Kärukinnitusega komplekt 289694



Viide	Osa	Kirjeldus	Kogus
201	----	KÄRU, raam	1
202	----	KÄEPIDE, käru	1
203	15C871	KORK, jalg	2
204	----	MUHV, käru käepide	2
205	119451	RATAS, poolpneumaatiline	2
206	119452	KORK, jaotur	2
207	115480	NUPP, T-käepide	2
208	116630	KRUVI, vanker	2
209	111799	KRUVI, kork, M8 x 1,25	4

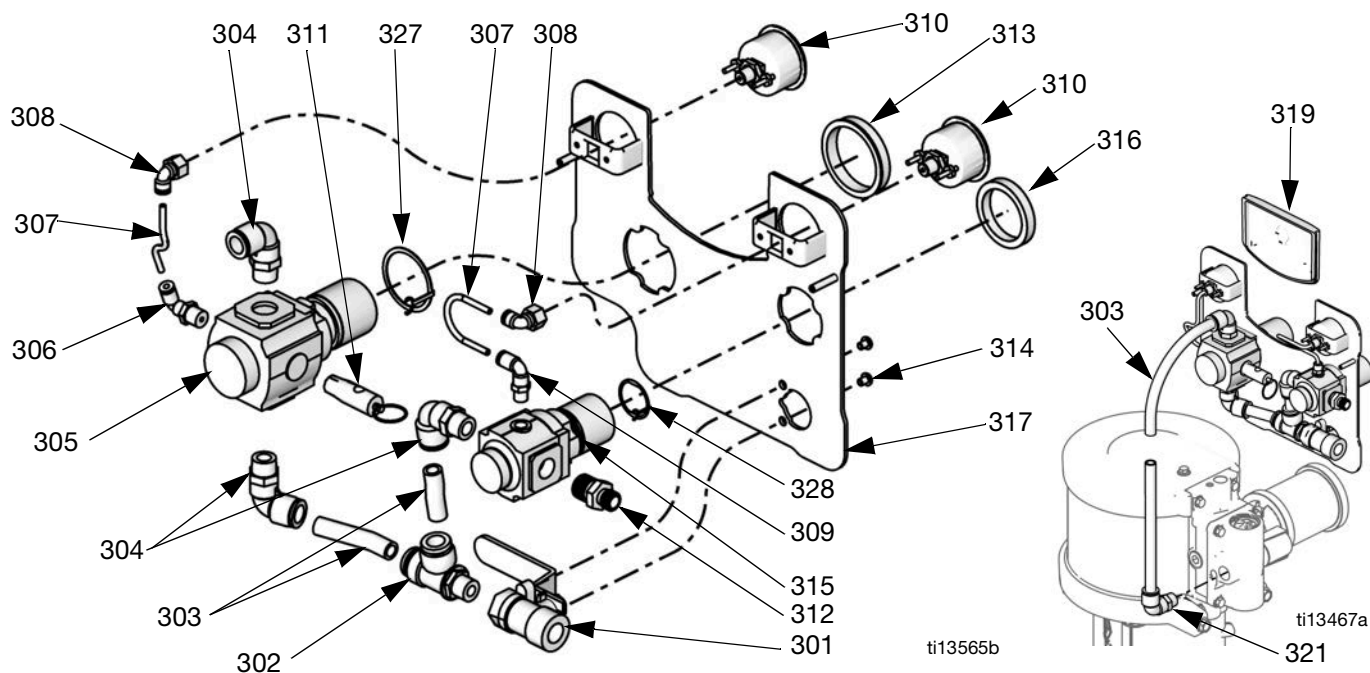
Alusekinnitusega komplekt 24A577



Viide	Osa	Kirjeldus	Kogus
301	----	RAAM	1
302	111799	KRUVI, kork, M8 x 1,25	4
303	105521	KORK, torustik	2
304	108063	PIDE, käepide	1

MÄRKUS. Juhtpaneeliga komplekti alusele kinnitamiseks on vajalik ka õhuvoolu juhtija kinnituskomplekt 24E883 (vt lk 48).

Pumba ja püstoli juhtpaneeli komplektid



M12xxx ja M18xxx õhumootorid

Komplektid 24A581

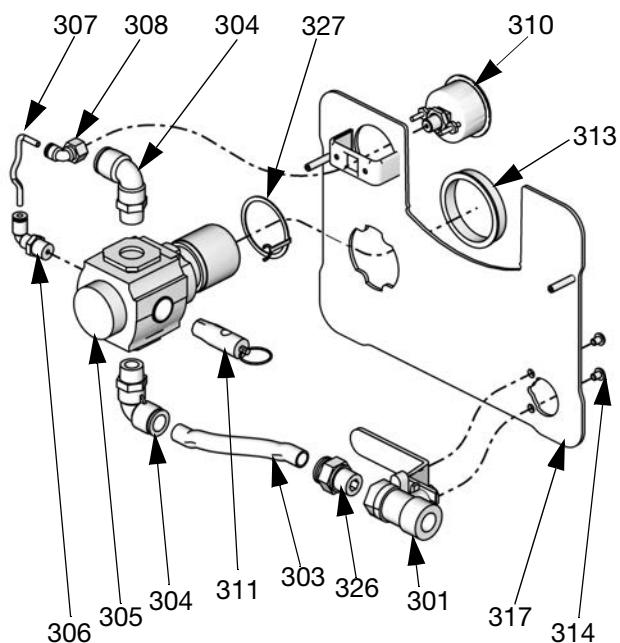
Viide	Osa	Kirjeldus	Kogus
301	114362	VENTIIL, kuul	1
302	15T643	PÖÖRDLIIDES, tee, 3/8 npt(m) x 1/2T	1
303	----	TORU, 1/2 OD, sobivaks lõigatud, tellige torukomplekt 24D496	1,3 jalga
304	121212	PÕLV, pöördliides, 1/2T x 3/8 npt(m)	3
305	15T536	REGULAATOR, õhk, pump, 3/8 npt	1
306	----	PÕLV, pöördliides, 5/32 T x 1/4 npt	1
307*	----	VOOLIK, must, sobivaks lõigatud, tellige torukomplekt 24D496	4 tolli
308	15T498	PÕLV, 90°, 5/32T x 1/8 npt(f)	2
309	15T866	PÕLV, pöördliides, 5/32T x 1/8 npt	1
310	15T500	NÄIDIK, rõhk	2
311	113498	VENTIIL, kaitse	1
312	164672	ADAPTER	1
313	15T538	MUTTER, regulaator	1
314	114381	KRUVI, kork, nupu pea	2
315	15T539	REGULAATOR, õhk, püstol, 3/8 npt	1
316	116514	MUTTER, regulaator	1
317	----	PANEEL	1
318	----	SILT, paneel (pole näidatud)	1
319	----	VAHETÜKK	1
320	105332	MUTTER, lukustus (pole näidatud)	2
321	----	PÕLV, 1/2T x 1/2 npt	1
322	----	KATE, lääts, 12 kleepsuehte (pole näidatud), 5 lehe jaoks tellige komplekt 24A540	1
327	24P814	RÕNGAS, maandus	1
328	24P813	RÕNGAS, maandus	1

M02xxx ja M04xxx õhumootorid

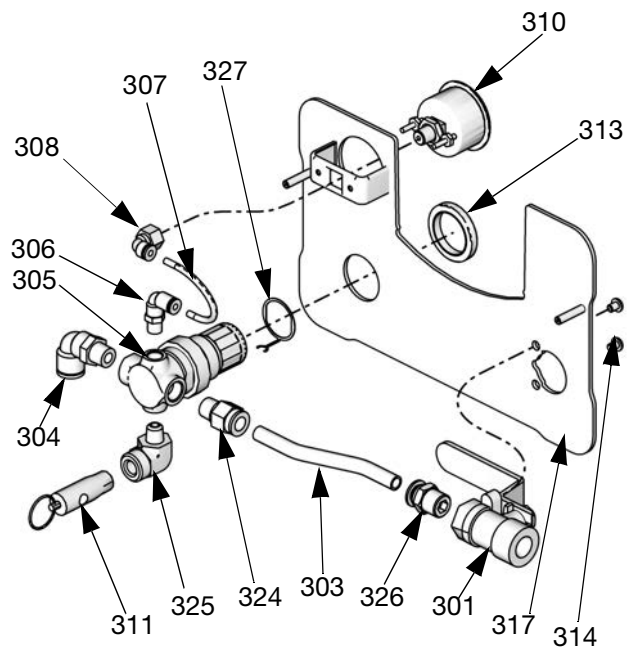
Komplekt 24A585

Viide	Osa	Kirjeldus	Kogus
301	114362	VENTIIL, kuul, 3/8-18 npt(f)	1
302	----	PÖÖRDLIIDES, tee	1
303	----	VOOLIK, 3/8 OD, sobivaks lõigatud, tellige torukomplekt 24D496	1,3 jalga
304	121141	PÕLV, pöördliides, 3/8T x 1/4 npt(m)	3
305	15T499	REGULAATOR, õhk, pump, 1/4 npt	1
306	15T866	PÕLV, pöördliides, 5/32T x 1/8 npt	1
307	----	VOOLIK, must, sobivaks lõigatud, tellige torukomplekt 24D496	4 tolli
308	15T498	PÕLV, 90°, 5/32T x 1/8 npt(f)	2
309	15T866	PÕLV, pöördliides, 5/32T x 1/8 npt	1
310	15T500	NÄIDIK, rõhk	2
311	113498	VENTIIL, kaitse	1
312	162453	ADAPTER, 1/4 nps(m) x 1/4 npt	1
313	115244	MUTTER, regulaator	2
314	114381	KRUVI, kork, nupu pea	2
315	15T499	REGULAATOR, õhk, püstol, 1/4 npt	1
316	115244	MUTTER, regulaator	1
317	----	PANEEL	1
318	----	SILT, paneel (pole näidatud)	1
319	----	VAHETÜKK	1
320	105332	MUTTER, lukustus (pole näidatud)	2
321	121141	PÕLV, 3/8T x 1/4 npt(m)	1
322	----	KATE, lääts, 12 kleepsuehte (pole näidatud), 5 lehe jaoks tellige komplekt 24A540	1
323	----	PÕLV, 1/4 npt(f) x 1/8 npt(m)	1
327	24P812	RÕNGAS, maandus	1
328	24P812	RÕNGAS, maandus	1

Ainult pumba juhtpaneeli komplektid



ti13567b



ti13566b

M07xxx, M12xxx ja M18xxx õhumootorid

Komplekt 24A583

Viide	Osa	Kirjeldus	Kogus
301	114362	VENTIIL, kuul	1
303	-----	TORU, 1/2 OD, sobivaks lõigatud, tellige torukomplekt 24D496	1,5 jalga
304	121212	PÕLV, pöördliides, 1/2T x 3/8 npt(m)	2
305	15T536	REGULAATOR, õhk, 3/8 npt	1
306	-----	PÕLV, pöördliides, 5/32 T x 1/4 npt	1
307	-----	VOOLIK, must, sobivaks lõigatud, tellige torukomplekt 24D496	5 tolli
308	-----	PÕLV, 90°, 5/32T x 1/8 npt(f)	1
310	15T500	NÄIDIK, rõhk	1
311	113498	VENTIIL, kaitse	1
313	15T538	MUTTER, regulaator	1
314	114381	KRUVI, kork, nupu pea	2
317	-----	PANEEL	1
318	-----	SILT, paneel (pole näidatud)	1
319	-----	VAHETÜKK (vahetüki joonis on leheküljel 46)	1
320	105332	MUTTER, lukustus (pole näidatud)	2
321	-----	PÕLV, 1/2T x 1/2 npt (vt vahetüki joonist lk 46)	1
322	-----	KATE, lääts, 12 kleepsuehte (pole näidatud), 5 lehe jaoks tellige komplekt 24A540	1
326	-----	KINNITUS, sirge, 1/2T x 3/8 npt(m)	1
327	24P814	RÕNGAS, maandus	1

M02xxx ja M04xxx õhumootorid

Komplekt 24A586

Viide	Osa	Kirjeldus	Kogus
301	114362	VENTIIL, kuul	1
303	-----	VOOLIK, 3/8 OD, sobivaks lõigatud, tellige torukomplekt 24D496	1,3 jalga
304	121141	PÕLV, pöördliides, 3/8T x 1/4 npt(m)	1
305	15T499	REGULAATOR, õhk, 1/4 npt	1
306	15T866	PÕLV, pöördliides, 5/32T x 1/8 npt	1
307	-----	VOOLIK, must, sobivaks lõigatud, tellige torukomplekt 24D496	4 tolli
308	15T498	PÕLV, 90°, 5/32T x 1/8 npt(f)	1
310	15T500	NÄIDIK, rõhk	1
311	113498	VENTIIL, kaitse	1
313	115244	MUTTER, regulaator	1
314	114381	KRUVI, kork, nupu pea	2
317	-----	PANEEL	1
318	-----	SILT, paneel (pole näidatud)	1
319	-----	VAHETÜKK (vahetüki joonis on leheküljel 46)	1
320	105332	MUTTER, lukustus (pole näidatud)	2
321	121141	PÕLV, pöördliides, 3/8T x 1/4 npt(m) (vt vahetüki joonist lk 46)	1
322	-----	KATE, lääts, 12 kleepsuehte (pole näidatud), 5 lehe jaoks tellige komplekt 24A540	1
324	-----	KINNITUS, sirge, 3/8T x 1/4 npt(m)	1
325	-----	PÕLV, 1/4 npt(f) x 1/8 npt(m)	1
326	-----	KINNITUS, sirge, 3/8T x 3/8 npt(m)	1
327	24P812	RÕNGAS, maandus	1

DataTrak

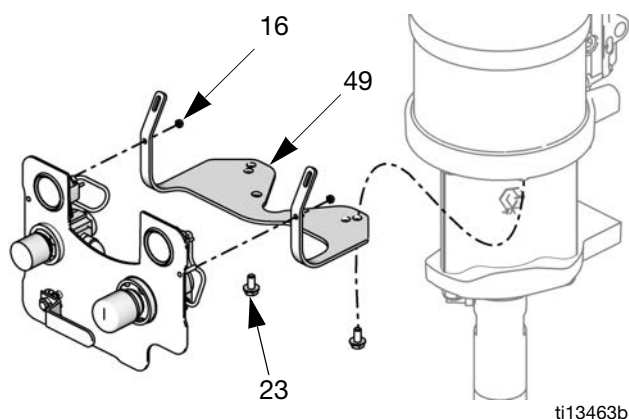
MÄRKUS. DataTrakiga seotud osanumbrite ja komplektide, sealhulgas keelrelee ning solenoidi kohta leiate teavet DataTraki juhendist 313541.

Kolu komplekt 256410

Sisaldab kolu (15), sisselasketoru (17), o-rõngast (19), ekraani (20) ja kinnitust (21, ainult 25cc pumbad).

Õhuvoolu juhtija kinnituskomplekt 24E883, sein ja alus

Komplekt 24E883 sisaldab konsooli (49), kaht kuuekülgset mutrit (16) ja kaht kruvi (23). Kasutage mõlemat kinnitusavade paari.



5 galloni imivooliku komplektid

Sisaldab imivoolikut (4) ja filtrit (5).

Komplekt	Komplektid	Sein/Käru
256420	10:1, 15:1, 30:1 – ainult M02xxx ja M04xxx õhumootorid	Mõlemad
256421	23:1, 30:1 (M12xxx X L075xx), 36:1, 45:1, 48:1	Käru
256422	15:1 (M12xxx X L150xx), 18:1, 24:1, 28:1	Käru
256423	23:1, 30:1 (M12xxx X L075xx), 36:1, 45:1, 48:1	Sein
256424	15:1 (M12xxx X L150xx), 18:1, 24:1, 28:1	Sein

256426 – 10 filtriga (5) komplekt komplektile 256420.

55 galloni imivooliku komplektid

Sisaldab imivoolikut, prundi adapterit ja filtrit.

24A954 – 3/4-tolline voolik

24B598 – 1-tolline voolik

PTFE imivooliku komplektid

PTFE-ga sobivate happeliste materjalide pumpamiseks. Sisaldab imivoolikut, pöördliidest ja filtrit.

Komplekt	Kirjeldus	Sein/Käru
24B337	3/4-tolline voolik, PTFE vooder, pöörlev põlv	Käru
24B338	1-tolline voolik, PTFE vooder, pöörlev põlv	Käru
24B424	3/4-tolline voolik, PTFE vooder, sirge pöördliides	Sein
24B425	1-tolline voolik, PTFE vooder, sirge pöördliides	Sein
24J315	3/8-tolline voolik, 1/2-tolline ühendus, PTFE vooder, sirge pöördliides	Sein või käru*

* Kärukinnitus nõuab eraldi kinnitust, osanumber 114874.

Tühjendusventiili komplekt 256425

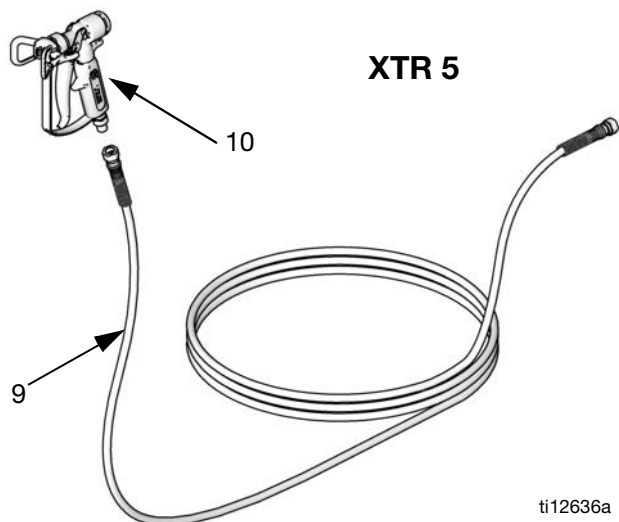
Sisaldab tühjendusventiili (41), ühendust (44) ja voolikut (45).

PTFE-ga tugevdatud V-tihendi komplektid

MÄRKUS. Lisateavet PTFE-ga tugevdatud tihenditega valikuliste komplektide kohta, mis on mõeldud kasutamiseks materjalidega, mis tekitavad keemilise ühilduvuse probleeme UHMWPE-dega, näiteks happeliste katalüsaatoritega, leiate juhendist 312792.

Püstolid ja voolikud

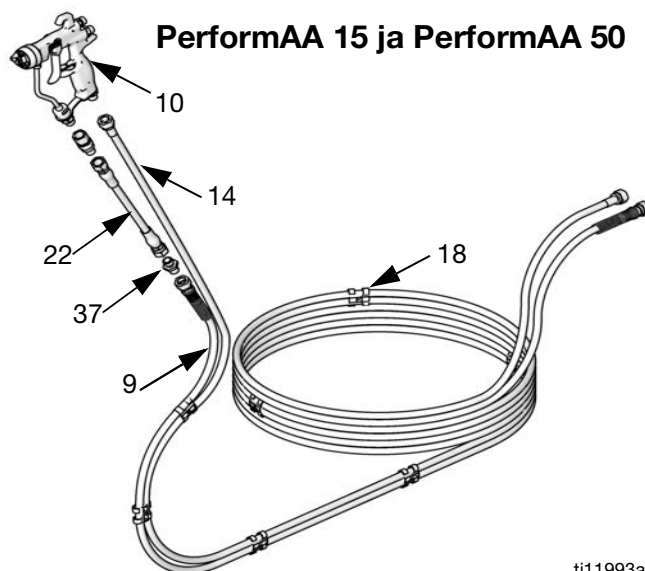
Oma mudeli jaoks õigete osade leidmiseks määratlege oma püstol. Õiged voolikud ja nendega seotud osad on loetletud iga püstoli all olevas tabelis.



XTR 5

ti12636a

Viide Osa	Kirjeldus	Kogus
9	VOOLIK, vedelik	1
241812	G10xxx – G30xxx; erandid on loetletud tabelis järgmisena; 7,6 m (25 jalga), 3300 psi (22,7 MPa, 227 bar) maksimaalne töö rõhk	
H52525	G30W57 – G30W60, G48xxx; 7,6 m (25 jalga), 5600 psi (38,6 MPa, 386 bar) maksimaalne töö rõhk	
24B562	G30C13 ja G30C57; 15,2 m (50 jalga), 3300 psi (22,7 MPa, 227 bar) maksimaalne töö rõhk	
H42525	G36xxx – G45xxx; 7,6 m (25 jalga); 4500 psi (30,1 MPa, 310 bar) maksimaalne töö rõhk	
10	XTR501 PÜSTOL, XTR	1
XTR504	PÜSTOL, XTR koos RAC-otsakuga	1



PerformAA 15 ja PerformAA 50

ti11993a

Viide Osa	Kirjeldus	Kogus
9	VOOLIK, vedelik	1
241812	G10xxx-G30xxx, 7,6 m (25 jalga), 3300 psi (22,7 MPa, 227 bar) maksimaalne töö rõhk	
24A446	G36xxx, 7 m (23 jalga); 4100 psi (28,3 MPa, 283 bar) maksimaalne töö rõhk	
24A412	G45xxx - G48xxx, 7,6 m (25 jalga); 5600 psi, (38,6 MPa, 345 bar) maksimaalne töö rõhk	
10	26B511 PÜSTOL, PerformAA 50	1
26B518	PÜSTOL, PerformAA koos RAC-otsakuga	
26B501	PÜSTOL, PerformAA 15, GF, karbiid	
26B503	PÜSTOL, PerformAA 15, WL, karbiid	
26B505	PÜSTOL, PerformAA 15, LV, karbiid	
11	AXM413 OTSAK	1
12	AXMxxx OTSAK, valikuline, vt püstoli kasutusjuhend	1
14	256390 VOOLIK, õhk	1
18	----- KLAMBER, voolik, 10-osalise komplekti jaoks tellige komplekt 24A588	7
22	239069 VOOLIK, pöörlev, ainult G36xxx komplektid	1
26B598	VOOLIK, pöörlev, ainult G45xxx - G48xxx	
37	166846 ADAPTER, pöörlevale voolikule	1

50 jala pikkuse õhu-/vedelikuvooliku komplekt 24A955

Valikuline 50 jala pikkune ühendatud õhu-/vedelikuvoolik koos 20 klambriga. Mõeldud kasutamiseks ainult G10xxx – G30xxx mudelitega (3300 psig vedeliku maksimaalne töö rõhk).

50 jala pikkune vedelikuvoolik 24A413

Valikuline 50 jala pikkune voolik 5600 psi (38,6 MPa, 386 bar) maksimaalne töö rõhk.

Komplektide kaalud

Ülekandegur, mootor, kolbpump	Kaal naelades (kg-des)				
	Kinnita- tud pump*	Kinnitatud pump* + sifoonikomplekt	Kinnitatud pump + sifoonikomp- lekt + vedeliku filter	Kinnitatud pump* + sifoonikomplekt või kolu + püstol ja vooli- kud	Kinnitatud pump* + sifoonikomplekt või kolu + püstol ja voolikud + vedeliku filter
Kärükinnitus					
10:1, M04xxx, LW075A	68 (31)	69 (32)	----	76 (35)	81 (37)
15:1, M02xxx, LW025A	53 (24)	54 (25)	----	62 (29)	67 (31)
15:1, M04xxx, LW050A	66 (30)	67 (31)	----	75 (34)	79 (36)
15:1, M12xxx, LW150A	100 (45)	103 (47)	109 (49)	-----	113 (51)
18:1, M12xxx, LW125A	100 (45)	104 (47)	109 (49)	-----	113 (51)
23:1, M12xxx, LW100A	98 (45)	101 (46)	105 (48)	-----	111 (50)
24:1, M18xxx, LW150A	102 (46)	-----	111 (50)	-----	116 (53)
28:1, M18xxx, LW125A	102 (46)	-----	111 (50)	-----	116 (53)
30:1, M04xxx, LW025A	60 (28)	61 (28)	-----	68 (31)	73 (34)
30:1, M12xxx, LW075A	94 (43)	98 (45)	104 (47)	-----	108 (49)
36:1, M18xxx, LW100A	100 (45)	-----	108 (49)	-----	114 (52)
45:1, M12xxx, LW050A	92 (42)	96 (43)	101 (46)	101 (46)	106 (48)
48:1, M18xxx, LW075A	97 (44)	-----	105 (48)	106 (48)	110 (50)
Seinakinnitus					
10:1, M04xxx, LW075A	42 (19)	43 (20)	-----	48 (22)	53 (24)
15:1, M02xxx, LW025A	27 (12)	28 (13)	-----	33 (15)	38 (17)
15:1, M04xxx, LW050A	40 (18)	41 (19)	-----	46 (21)	51 (23)
15:1, M12xxx, LW150A	73 (33)	-----	81 (37)	-----	86 (39)
18:1, M12xxx, LW125A	72 (33)	-----	81 (37)	-----	86 (39)
23:1, M12xxx, LW100A	70 (32)	-----	78 (35)	-----	83 (38)
24:1, M18xxx, LW150A	76 (35)	-----	84 (38)	-----	89 (40)
28:1, M18xxx, LW125A	75 (34)	-----	83 (38)	-----	87 (39)
30:1, M04xxx, LW025A	34 (15)	35 (16)	-----	40 (18)	44 (20)
30:1, M12xxx, LW075A	67 (30)	-----	75 (34)	-----	80 (36)
36:1, M18xxx, LW100A	73 (33)	-----	81 (37)	-----	87 (39)
45:1, M12xxx, LW050A	65 (29)	-----	73 (33)	-----	80 (36)
48:1, M18xxx, LW075A	70 (32)	-----	78 (35)	-----	84 (38)
alusekinnituse					
15:1, M02xxx, LW025A	29 (13)	30 (14)	-----	36 (16)	41 (19)
30:1, M04xxx, LW025A	36 (16)	37 (17)	-----	43 (20)	48 (22)
15:1, M04xxx, LW050A	42 (19)	43 (20)	-----	49 (22)	54 (25)

* Sisaldab õhuvoolu juhtijaid.

----- See komponendi konfiguratsioon ei ole nende mudelite jaoks saadaval.

CALIFORNIA OSARIIGI SEADUS NR 65

CALIFORNIA ELANIKUD

 **HOIATUS:** Vähk ja reproduktiivkahjustus – www.P65warnings.ca.gov.

Graco standardgarantii

Graco garanteerib algselt ostjale, et kogu selles dokumendis kirjeldatud Graco toodetud seadmestik, mis kannab Graco nime, ei sisalda müümise päeval materjali- ega tootmisvigu. Jättes kõrvale Graco avaldatud spetsiaalse, pikendatud või piiratud garantii, parandab või asendab Graco kaheteistkümne kuu jooksul alates müügipäevast seadmestiku mis tahes osa, mille Graco tunnistab vigaseks. See garantii kehtib ainult siis, kui seadmestik on paigaldatud, hooldatud ja seda on kasutatud Graco kirjalike soovitude kohaselt.

See garantii ei hõlma ning Graco ei vastuta üldise kulumise ja purunemise või mis tahes tõrke, kahjustuse või kulumise eest, mille on põhjustanud vale paigaldus, väärkasutus, abrasiioon, korrosioon, ebapiisav või vale hooldus, hooletus, õnnetus, oskamatu käsitsemine või muude kui Graco toodetud osade kasutamine. Samuti ei vastuta Graco tõrke, kahjustuse ega kulumise eest, mille on põhjustanud Graco seadmete mitteühilduvus konstruktsiooni, tarvikute, seadmete või materjalidega, mida ei ole tarninud Graco, või mille on põhjustanud konstruktsiooni, tarvikute, seadmete või materjalide, mida Graco ei ole tarninud, vale ehitus, tootmine, paigaldamine, kasutamine või hooldamine.

Selle garantii tingimus on väidetavalt defektse seadme tagastamine Graco volitatud edasimüüjale väidetava defekti kontrollimiseks. Kui väidetav defekt on tõendatud, parandab Graco tasuta kõik rikkis osad või vahetab need välja. Seade tagastatakse algselt ostjale, kui transpordi eest on ette tasutud. Kui seadme ülevaatamisel ei avastata ühtki materjali- ega tootmisviga, remonditakse seade mõõduka tasu eest, mis võib sisaldada osade, töö ja transpordiga seotud kulusid.

SEE ON AINUGARANTII JA ASENDAB MIS TAHES OTSESED VÕI KAUSSED GARANTIID, MUU HULGAS TURUSTATAVUSE GARANTII JA KINDLAKS EESMÄRGIKS SOBIVUSE GARANTII.

Graco ainus kohustus ja ostja ainus heastamisvahend garantii mis tahes rikkumise eest on eespool sätestatu. Ostja nõustub, et ükski muu heastamisvahend (muu hulgas juhuslik või kaasnev kahju saamata jäänud tulu, ebaõnnestunud müügi, isikule vigastuse tekitamise või varakahjustuse või mis tahes muu juhusliku või kaasneva kahju eest) ei ole kohaldatav. Kõik hagid tuleb garantii rikkumise korral esitada kahe (2) aasta jooksul alates müügikuupäevast.

GRACO EI ANNA GARANTIID NING ÜTLEB OTSESELT LAHTI MIS TAHES GARANTIIST MÜÜDAVUSE JA TEATAVAKS OTSTARBEKS SOBIVUSE KOHTA LISAVARUSTUSE, SEADMETE, MATERJALIDE VÕI KOMPONENTIDE KORRAL, MIDA GRACO MÜÜB, KUID EI TOODA. Esemetele, mida Graco on müünud, kuid mida ta ei ole tootnud (nt elektrimootorid, lülitid, voolik jne), kehtib nende tootja garantii (kui see on olemas). Graco annab ostjale põhjendatud abi mis tahes nõude esitamisel kõnealuste garantiide rikkumise kohta.

Graco ei vastuta ühelgi juhul kaudse, juhusliku, spetsiaalse või kaasneva kahju eest, mis tuleneb Graco sel viisil tarnitud seadmestikust või selle juurde müüdud mis tahes toodete või teiste kaupade varustusest, jõudlusest või kasutusviisist kas lepingu rikkumise, garantii rikkumise, Graco hooletuse tõttu või mõnel muul põhjusel.

FOR GRACO CANADA CUSTOMERS

The Parties acknowledge that they have required that the present document, as well as all documents, notices and legal proceedings entered into, given or instituted pursuant hereto or relating directly or indirectly hereto, be drawn up in English. Les parties reconnaissent avoir convenu que la rédaction du présent document sera en Anglais, ainsi que tous documents, avis et procédures judiciaires exécutés, donnés ou intentés, à la suite de ou en rapport, directement ou indirectement, avec les procédures concernées.

Graco teave

Graco toodete kohta värskema teabe saamiseks külastage veebilehte www.graco.com.

Teavet patentide kohta leiate veebilehelt www.graco.com/patents.

TELLIMUSE ESITAMISEKS pöörduge oma Graco edasimüüja poole või helistage, et leida lähim edasimüüja.

Telefoninumber: 612-623-6921 **või tasuta telefoninumber:** 1-800-328-0211 **faks:** 612-378-3505

*Kogu selles dokumendis sisalduv sõnaline ja pildiline teave vastab avaldamise ajal uusimale tooteteabele.
Gracol on õigus seda ükskõik mis ajal etteteatamiseta muuta.*

Algupärase kasutusjuhendi tõlge. This manual contains Estonian. MM 312797

Graco peakorter: Minneapolis

Rahvusvahelised kontorid: Belgium, China, Japan, Korea

GRACO INC. AND SUBSIDIARIES • P.O. BOX 1441 • MINNEAPOLIS MN 55440-1441 • USA
Autoriõigus 2008, Graco Inc. Kõik Graco tootmiskohad on registreeritud sertifikaadiga ISO 9001.

www.graco.com

Redaktsioon ZAC, november 2021