

Merkur-TM sähköstaattiset ruiskutuslaitteet

313685U

FI

Sähköstaattiseen pintaviimeistelyyn ja pinnoitukseen vaarallisissa ja vaarattomissa paikoissa, erityisesti kuumennettua materiaalia, isosyaniitteja, UV-pinnoitteita ja muita kosteudelle herkkiä materiaalia käyttävissä sovelluksissa.

Vain ammattikäyttöön.



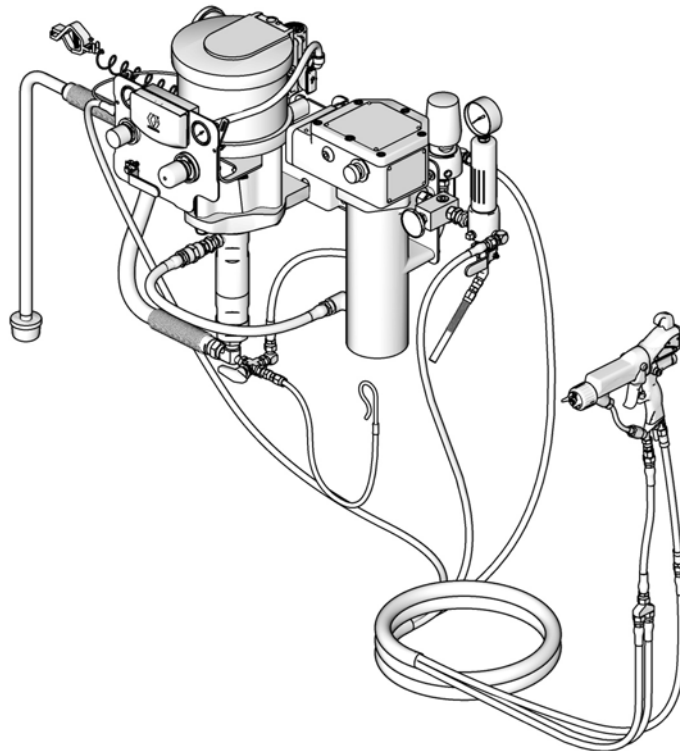
Tärkeitä turvaohjeita

Lue kaikki tämän käyttöohjeen varoitukset ja ohjeet.

Säilytä nämä ohjeet.

Katso sivuilta 8-13 mallin tiedot, mukaan lukien suurin käyttöpaine ja hyväksynät.

**Malli G30W86
kuvassa.**



ti13209c

Sisältö










Muita käsikirjoja	3	Käyttö	21
Varoitukset	4	Paineenpoistotoimet	21
Tärkeää tietoa kaksikomponenttimateriaalista ...	7	Laitteen huuhtelu ennen käyttöä	21
Isosyanaatit	7	Liipaisimen lukitus	21
Aineen itsesytyminen	7	Nestekuppi	22
Komponenttien A ja B erilläänpito	7	Esitäytä pumppu	22
Isosyanaattien kosteusherkyys	7	Asenna ruiskutussuutin	23
Aineiden vaihto	7	Säädä sumutus	23
Mallit	8	Säädä ruiskutuskuvio	24
Virastojen hyväksynät	9	Pysäytys	24
Merkur 15:1 -laitteet, ympäröivän lämpötilan mukaiset (G15Wxx ja G15Cxx)	9	Huolto	25
Merkur Bellows 15:1 -laitteet, ympäröivän lämpötilan mukaiset (G15Bxx)	9	Määräaikaishuollon aikataulu	25
Merkur 18:1 -laitteet, ympäröivän lämpötilan mukaiset (G18Wxx ja G18Cxx)	10	Kiristä kierrellitokset	25
Merkur 18:1 -laitteet, kuumennetut (G18Wxx)	10	Huuhtele pumppu	25
Merkur 23:1 -laitteet, ympäröivän lämpötilan mukaiset (G23Wxx ja G23Cxx)	11	Nestekuppi	25
Merkur Bellows 23:1 -laitteet, ympäröivän lämpötilan mukaiset (G23Bxx)	11	Vianetsintä	26
Merkur 24:1 -laitteet, ympäröivän lämpötilan mukaiset (G24Wxx ja G24Cxx)	11	DataTrak-säätimet ja -ilmaisimet	27
Merkur Bellows 24:1 -laitteet, ympäröivän lämpötilan mukaiset (G24Bxx)	12	DataTrakin käyttö	28
Merkur 28:1 -laitteet, ympäröivän lämpötilan mukaiset (G28Wxx ja G28Cxx)	12	Asetustila	28
Merkur 28:1 -laitteet, kuumennetut (G28Wxx ja G28Cxx)	12	Käyttötila	28
Merkur 30:1 -laitteet, ympäröivän lämpötilan mukaiset (G30Wxx ja G30Cxx)	13	Vaihda DataTrak-paristo tai sulake	31
Merkur 30:1 -laitteet, kuumennetut (G30Wxx ja G30Cxx)	13	Osat	33
Merkur Bellows 35:1 -laitteet, ympäröivän lämpötilan mukaiset (G35Bxx)	13	Ympäröivän lämpötilan mallit, pyörätelineasennus tai seinäasennus	33
Asentaminen	14	Bellows, pyörätelineasennus	34
Yleistietoja	16	Kuumennetut mallit, pyörätelineasennus tai seinäasennus	36
Käyttäjän esivalmistelut	16	Kuumennetut mallit (jatkuu)	38
Käyttöpaikan esivalmistelut	16	Sarjat	39
Pumpun asentaminen	16	Seinäasennussarja 24A578 (ei-Bellows)	39
Järjestä ruiskutuskaapin ilmanvaihto	17	Pyörätelineasennussarja 256427 (ei-Bellows)	39
Komponentit	17	Bellows-pyörätelineasennussarja 24E879	40
Maadoitus	18	Bellows-ilmanohjausasennussarja	40
Valmistelut	19	Pumpun ja pistoolin ohjauspaneelisarjat	41
		Ilmanohjaimen asennussarja (ei-Bellows)	42
		22,75 l:n imuletkusarjat	42
		208 l:n imuletkusarjat	42
		PTFE-imuletkusarjat	42
		DataTrak	42
		Tyhjennysventtiilisarja 256425	42
		Ylivuotokammiosarja 24E298	42
		Asennusmitat	43
		Seinäkiinnike (ei-Bellows)	43
		California Proposition 65	43
		Tekniset tiedot	44
		Laitepainot	45
		Ympäröivän lämpötilan mukaiset	45
		Kuumennetut	45
		Gracon normaali takuu	46
		Gracon tiedot	46

Muita käsikirjoja









Käyttöopas	Kuvaus
312792	Merkur-mäntäpumppu
312793	Merkur Bellows -mäntäpumppu
312794	Merkur-pumpun asennus
312795	Merkur Bellows -pumpun asennus
312796	NXT-ilmamootori™
312797	Kuumentamattomat Merkur-ruiskutuslaitteet
312799	Kuumentamattomat Merkur Bellows -ruiskutuslaitteet
313255	Kuumennetut Merkur-ruiskutuslaitteet
3A2495	PRO Xp AA -ruiskutuspistooli
307273	Nestesuodatin
309524	Viscon HP lämpövastus
306860	Vastapaineen säädin
313541	DataTrak moduuli

Varoitukset

Seuraavat varoitukset koskevat laitteen asennusta, käyttöä, maadoitusta, kunnossapitoa ja korjausta. Huutomerkki tarkoittaa yleisluontoista varoitusta ja vaaran merkit toimenpidekohtaista vaaraa. Lue varoitukset, kun nämä symbolit ovat esillä tässä ohjeessa. Tästä osasta puuttuvat tuotekohtaiset vaara- ja varoitussymbolit saattavat esiintyä tarvittaessa muualla tässä ohjeessa.

 VAARA	
   	<p>TULIPALON JA RÄJÄHDYKSEN VAARA</p> <p>Syttyvät höyryt, kuten liuotin- ja maalihöyryt, voivat syttyä tai räjähtää työskentelyalueella. Estä tulipalo ja räjähdys seuraavasti:</p> <ul style="list-style-type: none"> • Maadoita laite, henkilökunta, ruiskutettava esine ja johtavat esineet, jotka ovat työalueella. Katso maadoitusohjeet. • Käytä vain Gracon ilman tuloletkuja, jotka ovat maadoitettuja ja johtavia. • Käytä laitetta ja puhdista se vain hyvin ilmastoiduissa tiloissa. • Kun huuhtelet tai puhdistat laitetta, käytä puhdistusliuotetta, jolla on korkein mahdollinen leimahduspiste. • Sammuta sähköstaattisuus aina, kun huuhtelet, puhdistat tai huollat laitetta. • Jos laitetta käytettäessä syntyy kipinöitä tai tuntuu sähköisku, lopeta laitteen käyttö välittömästi. Älä käytä laitetta, ennen kuin ongelma on tunnistettu ja korjattu. • Poista kaikki syttymislähteet, kuten sytytysliekit, savukkeet, kannettavat sähkövalaisimet ja muoviset suojaverhot (staattisen sähkön vaara). • Älä liitä tai irrota virtajohtoja äläkä sytytä tai sammuta valoja, kun tiloissa on helposti syttyviä höyryjä. • Pidä roskat, liuottimet, rätit ja bensiini poissa ruiskutusalueelta. • Tarkasta pistoolin sähkövastus päivittäin. • Pidä toimiva palosammutin valmiina työskentelyalueella.
 	<p>ERITYISOLOSUHTEET TURVALLISEEN KÄYTTÖÖN</p> <p>Varusteiden on täytettävä seuraavat edellytykset, jotta vältetään vaarallisia tilanteita, jotka voivat aiheuttaa tulipalon tai räjähdysvaaran.</p> <ul style="list-style-type: none"> • Kaikki selosteet ja merkinnät on puhdistettava kostealla liinalla (tai vastaavalla). • Elektroninen valvontajärjestelmä on maadoitettava. Katso Maadoitusohjeet.
 	<p>SÄHKÖISKUN VAARA</p> <p>Laitteiston on oltava maadoitettu. Väärin tehty maadoitus, valmistelut tai järjestelmän käyttö väärällä tavalla voivat aiheuttaa sähköiskun.</p> <ul style="list-style-type: none"> • Katkaise ilman tulo ennen laitteen huoltoa. • Vain valtuutettu sähkömies saa asentaa laitteen johdot. Asennettaessa on noudatettava paikallisia määräyksiä. • Älä kosketa pistoolin elektrodiä, kun sähköstaattisuus on päällä. • Älä altista sateelle. Säilytä sisätiloissa.

VAARA

  	<p>NESTEEN TUNKEUTUMISVAARA</p> <p>Korkeapaineinen neste pistoolista, vuotavasta letkusta tai murtuneesta osasta voi puhkaista ihon. Vamma saattaa näyttää tavalliselta haavalta, mutta kyseessä on vakava vamma, joka saattaa johtaa amputointiin.</p> <p>Hakeudu välittömästi lääkärin hoitoon.</p> <ul style="list-style-type: none"> • Älä käytä ruiskua, jos suuttimen ja liipaisimen suojia ei ole asennettu. • Lukitse aina liipaisimen lukko, kun et käytä ruiskua. • Älä osoita pistoolilla ketään tai mitään kehon osaa kohti. • Älä laita kättä ruiskutussuuttimen eteen. • Älä pysäytä äläkä torju vuotoja kädellä, keholla, käsineellä tai rätillä. • Noudata kohdan Paineenpoistotoimet ohjeita ruiskutuksen jälkeen ja ennen laitteen puhdistusta, tarkistusta tai huoltoa. • Kiristä kaikki nesteliitokset ennen laitteen käyttöä. • Tarkista letkut, putket ja liittimet päivittäin. Vaihda kuluneet tai vaurioituneet osat välittömästi.
 	<p>LAITTEISTON VÄÄRINKÄYTÖN VAARA</p> <p>Väärinkäyttö voi aiheuttaa kuoleman tai vakavan henkilövahingon.</p> <ul style="list-style-type: none"> • Älä käytä yksikköä väsyneenä tai huumaavien aineiden tai alkoholin vaikutuksen alaisena. • Älä ylitä alimman nimellispaineen kestävä osan suurinta käyttöpainetta tai huonoiten kuumuutta sietävän osan lämpötilaluokitusta. Katso lisätietoja kaikkien laitteiden käyttöoppaiden kohdasta Tekniset tiedot. • Käytä nesteitä ja liuottimia, jotka ovat yhteensopivia laitteen märkien osien kanssa. Katso lisätietoja kaikkien laitteiden käyttöoppaiden kohdasta Tekniset tiedot. Lue nesteiden ja liuotteen valmistajan varoitukset. Jos haluat kattavampia tietoja materiaalistasi, pyydä toimittajalta tai jälleenmyyjältä käyttöturvallisuustiedote. • Älä jätä työskentelyaluetta, kun laite on virtaistettu tai paineistettu. Sammuta laite kokonaan ja noudata paineenpoistotoimia, kun laite ei ole käytössä. • Tarkista laite päivittäin. Älä muuta laitetta millään tavalla. • Älä muuta laitetta millään tavalla. • Käytä laitetta ainoastaan sille määrättyyn tarkoitukseen. Kysy lisätietoja jälleenmyyjältä. • Pidä letkut ja kaapelit poissa kulkuväylien, terävien kulmien, liikkuvien osien tai kuumien pintojen läheisyydestä. • Älä kierrä tai taivuta letkuja äläkä siirrä laitetta letkuista vetämällä. • Pidä lapset ja eläimet poissa työskentelyalueelta. • Kaikkia voimassa olevia turvamääräyksiä on noudatettava.
	<p>LIKKUVIEN OSIEN AIHEUTTAMA VAARA</p> <p>Liikkuvat osat voivat puristaa tai katkaista sormia tai muita ruumiinosia.</p> <ul style="list-style-type: none"> • Pysy etäällä liikkuvista osista. • Älä käytä laitetta ilman suojuksia ja suojakansia. • Paineistettu laite saattaa käynnistyä vahingossa. Noudata tämän käyttöohjeen Paineenpoistotoimia koskevia ohjeita ennen laitteen tarkastamista, siirtämistä tai huoltoa. Irrota kaikki virtalähteet.
 	<p>MYRKYLLISTEN NESTEIDEN JA HÖYRYJEN AIHEUTTAMA VAARA</p> <p>Myrkylliset nesteet tai höyryt voivat aiheuttaa vakavan vamman tai hengenvaaran sisään hengitettynä tai nieltynä tai jos niitä roiskuu silmiin tai iholle.</p> <ul style="list-style-type: none"> • Lue läpi käyttöturvallisuustiedote (MSDS), jotta tiedät käyttämiisi nesteisiin liittyvät erityiset vaarat. • Säilytä vaarallista nestettä asianmukaisessa, hyväksytyssä astiassa. Hävitä vaarallinen neste noudattaen vaarallisille nesteille annettuja ohjeita. • Käytä aina kemikaaleja kestäviä käsineitä, kun ruiskutat tai käsittelet aineita tai kun puhdistat laitteita.

VAARA



HENKILÖKOHTAISET SUOJAVARUSTEET

Käytä asianmukaisia suojavälineitä aina käytön ja huollon aikana tai oleskellessasi laitteen työskentelyalueella. Ne suojaavat vakavilta vammoilta kuten silmävammoilta, myrkyllisten höyryjen hengittämiseltä, palovammoilta ja kuulovammoilta. Laitteisto sisältää muun muassa seuraavaa:

- Suojalasit ja kuulosuojaimet.
- Neste- ja liuotinvalmistaja suosittelee hengityssuojaimien sekä suojavaatteiden ja -käsineiden käyttöä.

Tärkeää tietoa kaksikomponenttimateriaalista

Isosyanaatit



Isosyanaatteja sisältävien aineiden ruiskutus voi aiheuttaa vaarallisia sumuja, kaasuja ja hiukkasia.

Lue aineen valmistajan varoitukset ja käyttöturvallisuustiedote, joista selviää isosyanaatteihin liittyvät erityiset vaarat ja turvatoimenpiteet.

Estä isosyanaattia sisältävien sumujen, kaasujen ja hiukkasten sisäänhengitys tuulettamalla työskentelyalue huolellisesti. Mikäli riittävä tuuletusta ei ole käytettävissä, työskentelyalueella on käytettävä hengityssuojaimia.

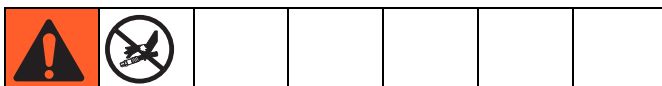
Jokaisen työskentelyalueella työskentelevän on käytettävä asiaankuuluvaa suojavarustusta, johon kuuluu kemiallisesti läpäisemättömät käsineet, kengät, esiliinat ja suojalasit, jotta välttäisiin kosketukselta isosyanaattiin.

Aineen itsesytyminen



Jotkut aineet saattavat syttyä itsestään, jos niitä käytetään liian paksuina. Lue aineen valmistajan varoitukset ja käyttöturvallisuustiedote.

Komponenttien A ja B erilläänpito



Sekoittuminen voi johtaa vakaviin henkilö- tai laitevahinkoihin. Pyri ehkäisemään ristikontaminaatio laitteen märissä osissa niin, ettet **koskaan** vaihda keskenään komponentin A (isosyanaatti) ja komponentin B (hartsin) osia.

Isosyanaattien kosteuserkkyys

Isosyanaatit (ISO) ovat katalyyttejä, joita käytetään kaksikomponenttisissa päällysteissä. ISO reagoi kosteuden (kuten ilmankosteus) kanssa muodostaen pieniä, kovia, hankaavia rakeita, jotka kulkeutuvat nesteen mukana. Nesteen pintaan voi muodostua kalvo ja ISO alkaa hyytyä ja kasvattaa aineen sitkoisuutta. Jos tällaista ainetta käytetään, osittain kovettunut ISO vähentää märkien osien suorituskykyä ja elinikää.

HUOMAUTUS: Kalvon muodostumisen ja rakeutumisen määrä vaihtelee riippuen ISO:n, ilmankosteuden ja lämpötilan suhteesta toisiinsa.

Ehkäise ISO:n altistumista kosteudelle:

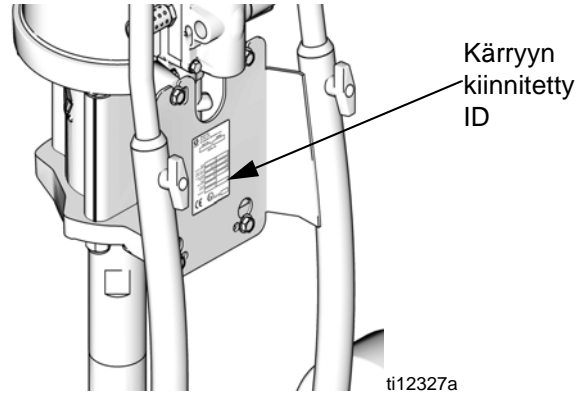
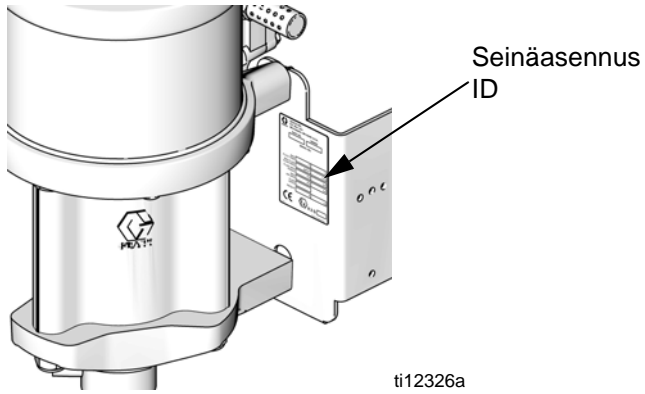
- Käytä aina suljettuja säiliöitä, joiden ilmanpoistokanavissa on absorptiokuivain tai käytä vain tyypipitoisessa ilmapiirissä. **Älä koskaan** säilytä ISOa avoimessa säiliössä.
- Käytä kosteudenkestäviä letkuja, jotka on erityisesti ISOlle suunniteltuja, kuten mm. järjestelmän mukana toimitetut letkut.
- Älä koskaan käytä regeneroituja liuottimia, jotka voivat sisältää kosteutta. Pidä liuotinsäiliöt aina suljettuina, kun et käytä niitä.
- Älä koskaan käytä liuotinta, jos se on pilaantunut jostain kohtaa.
- Voitele aina kierteiset osat ISO-pumppuöljyllä tai rasvaa uudelleen asennettaessa.

Aineiden vaihto

- Kun vaihdat aineita, huuhtele laite useaan kertaan varmistaaksesi, että se on kauttaaltaan puhdas.
- Puhdista aina nesteen sisääntulosuodattimet huuhtelun jälkeen.
- Tarkista aineen valmistajalta aineen kemiallinen yhteensopivuus.
- Useimmat aineet käyttävät ISOa A-puolella, mutta jotkut käyttävät ISOa B-puolella.













Mallit

Tarkista pumpun arvokilvestä (ID) laitteen 6-numeroinen osanumero. Määritä laitteen komponentit seuraavan matriisin ja taulukkojen avulla. Esimerkiksi pakkausnumero **G30C76** tarkoittaa Merkur-pakkausta (**G**), jossa on 30:1 suhdeluvun pumppu (**30**), pyörätelineasennus (**C**) ja jonka komponentit on näytetty (**76**) sivun 13 taulukossa.



G	30		C		76
Ensimmäinen merkki	Toinen ja kolmas merkki (Suhdeluku)		Neljäs merkki (Laitetyyppi)		Viides ja kuudes merkki (Sisältyvät komponentit)
G (Merkur-laite)	15	15:1	C	Pyörätelinekiinnitys	Katso taulukot sivuilta 9 - 13
	18	18:1	W	Seinäkiinnitys	
	23	23:1	B	Bellows-pumppu - pyöräteline- tai seinäkiinnitys	
	24	24:1			
	28	28:1			
	30	30:1			
	35	35:1			

Virastojen hyväksynnät

Merkur -sähköstaattiset laitteet G15W57, G15C85, G18W11, G18C09, G23W13, G23C15, G24W11, G24C13, G28W15, G28C13, G30W77, G30C75, G15B83, G23B33, G24B33, G35B33, G30C95	   II 2 G Ex h IIB T6 Gb
Merkur -sähköstaattiset laitteet mukana DataTrak G15W18, G15C86, G18W12, G18C10, G23W14, G23C16, G24W12, G24C14, G28W16, G28C14, G30W78, G30C76, G15B84, G23B34, G24B34, G35B34	   II 2(1) G Ex h [ia Ga] IIA T3 Gb X
Kuumennetut sähköstaattiset Merkur-laitteet G18W13, G28W21, G28W23, G28C19, G28C21, G30W83, G28W85, G30C81, G30C83	   II 2 G Ex db h IIB T4 Gb X
Kuumennetut sähköstaattiset Merkur-laitteet mukana DataTrak G18W14, G28W22, G28W24, G28C20, G28C22, G30W84, G30W86, G30C82, G30C84	   II 2(1) G Ex db h [ia Ga] IIA T3 Gb X
Pro™ Xp 85 sähköstaattinen ilma-avusteinen ruiskutuspistooli:	Lue käyttöopas 3A2495
DataTrak moduuli	Lue käyttöopas 313541

Merkur 15:1 -laitteet, ympäröivän lämpötilan mukaiset (G15Wxx ja G15Cxx)

Ilman enimmäistulopaine: 0,7 MPa, 7 bar (100 psi)

Nesteen enimmäiskäyttöpaine: 10,3 MPa, 103 bar (1 500 psi)

Malli		Pumpun kokoonpano	Nesteen enimmäisvirtausnopeus gpm (lpm)	Pumpun ja pistoolin ilma-säätimet	Letkut				Vaihtoehdot		
Seinäkiinnitys	Pyörätelinekiinnitys				Pistoolin nesteletku	Pistoolin nesteen liitosletku	Pistoolin ilmaletku	Pistoolin liitosilmaletku	Imuputkisarja	Nestesuodatin	DataTrak
G15W57	G15C85	W15FAS	2,4 (9,0)	✓	✓	✓	✓	✓	✓	✓	
G15W58	G15C86	W15FBS	2,4 (9,0)	✓	✓	✓	✓	✓	✓	✓	✓

Merkur Bellows 15:1 -laitteet, ympäröivän lämpötilan mukaiset (G15Bxx)

Ilman enimmäistulopaine: 0,7 MPa, 7 bar (100 psi)

Nesteen enimmäiskäyttöpaine: 10,3 MPa, 103 bar (1 500 psi)

Malli	Pumpun kokoonpano	Nesteen enimmäisvirtausnopeus gpm (lpm)	Pumpun ja pistoolin ilma-säätimet	Letkut				Vaihtoehdot		
				Pistoolin nesteletku	Pistoolin nesteen liitosletku	Pistoolin ilmaletku	Pistoolin liitosilmaletku	Imuputkisarja	Nestesuodatin	DataTrak
G15B83	B15FA0	2,4 (9,0)	✓	✓	✓	✓	✓	✓	✓*	

Malli	Pumpun kokoonpano	Nesteen enimmäisvirtausnopeus gpm (lpm)	Pumpun ja pistoolin ilma- säätimet	Letkut				Vaihtoehdot		
				Pistoolin nesteletku	Pistoolin nesteen liitosletku	Pistoolin ilmaletku	Pistoolin liitosilmaletku	Imuputkisarja	Nestesuodatin	DataTrak
G15B84	B15FB0	2,4 (9,0)	✓	✓	✓	✓	✓	✓	✓*	✓

* Nestesuodatin sisältää nesteen tyhjennysventtiilin.

Merkur 18:1 -laitteet, ympäröivän lämpötilan mukaiset (G18Wxx ja G18Cxx)

Ilman enimmäistulopaine: 0,7 MPa, 7 bar (100 psi)

Nesteen enimmäiskäyttöpaine: 12,4 MPa, 124 bar (1 800 psi)

Malli		Pumpun kokoonpano	Nesteen enimmäisvirtausnopeus gpm (lpm)	Pumpun ja pistoolin ilma- säätimet	Letkut				Vaihtoehdot		
Seinäkiinnitys	Pyörätelinekiinnitys				Pistoolin nesteletku	Pistoolin nesteen liitosletku	Pistoolin ilmaletku	Pistoolin liitosilmaletku	Imuputkisarja	Nestesuodatin	DataTrak
G18W11	G18C09	W18EAS	2,0 (7,5)	✓	✓	✓	✓	✓	✓		
G18W12	G18C10	W18EBS	2,0 (7,5)	✓	✓	✓	✓	✓	✓	✓	

Merkur 18:1 -laitteet, kuumennetut (G18Wxx)

Ilman enimmäistulopaine: 0,7 MPa, 7 bar (100 psi)

Nesteen enimmäiskäyttöpaine: 12,4 MPa, 124 bar (1 800 psi)

Malli		Nesteen enimmäisvirtausnopeus gpm (lpm)	Pumpun ja pistoolin ilma- säätimet	Letkut				Vaihtoehdot		
Seinäkiinnitys	Pumpun kokoonpano			Pistoolin nesteletku	Pistoolin nesteen liitosletku	Pistoolin ilmaletku	Pistoolin liitosilmaletku	Imuputkisarja	Nestesuodatin	DataTrak
G18W13	W18EAS	2,0 (7,5)	✓	✓	✓	✓	✓	✓		
G18W14	W18EBS	2,0 (7,5)	✓	✓	✓	✓	✓	✓	✓	

Merkur 23:1 -laitteet, ympäröivän lämpötilan mukaiset (G23Wxx ja G23Cxx)

Ilman enimmäistulopaine: 0,7 MPa, 7 bar (100 psi)

Nesteen enimmäiskäyttöpaine: 15,9 MPa, 159 bar (2 300 psi)

Malli		Pumpun kokoonpano	Nesteen enimmäisvirtausnopeus gpm (lpm)	Pumpun ja pistoolin ilma-säätimet	Letkut				Vaihtoehdot		
Seinäkiinnitys	Pyörätelinekiinnitys				Pistoolin nesteletku	Pistoolin nesteen liitosletku	Pistoolin ilmaletku	Pistoolin liitosilmaletku	Imuputkisarja	Nestesuodatin	DataTrak
G23W13	G23C15	W23DAS	1,6 (6,0)	✓	✓	✓	✓	✓	✓	✓	
G23W14	G23C16	W23DBS	1,6 (6,0)	✓	✓	✓	✓	✓	✓	✓	✓

Merkur Bellows 23:1 -laitteet, ympäröivän lämpötilan mukaiset (G23Bxx)

Ilman enimmäistulopaine: 0,7 MPa, 7 bar (100 psi)

Nesteen enimmäiskäyttöpaine: 15,9 MPa, 159 bar (2 300 psi)

Malli	Pumpun kokoonpano	Nesteen enimmäisvirtausnopeus gpm (lpm)	Pumpun ja pistoolin ilma-säätimet	Letkut				Vaihtoehdot		
				Pistoolin nesteletku	Pistoolin nesteen liitosletku	Pistoolin ilmaletku	Pistoolin liitosilmaletku	Imuputkisarja	Nestesuodatin	DataTrak
G23B33	B23DA0	1,6 (6,0)	✓	✓	✓	✓	✓	✓	✓*	
G23B34	B23DB0	1,6 (6,0)	✓	✓	✓	✓	✓	✓	✓*	✓

* Nestesuodatin sisältää nesteen tyhjennysventtiilin.

Merkur 24:1 -laitteet, ympäröivän lämpötilan mukaiset (G24Wxx ja G24Cxx)

Ilman enimmäistulopaine: 0,7 MPa, 7 bar (100 psi)

Nesteen enimmäiskäyttöpaine: 16,5 MPa, 165 bar (2 400 psi)

Malli		Pumpun kokoonpano	Nesteen enimmäisvirtausnopeus gpm (lpm)	Pumpun ja pistoolin ilma-säätimet	Letkut				Vaihtoehdot		
Seinäkiinnitys	Pyörätelinekiinnitys				Pistoolin nesteletku	Pistoolin nesteen liitosletku	Pistoolin ilmaletku	Pistoolin liitosilmaletku	Imuputkisarja	Nestesuodatin	DataTrak
G24W11	G24C13	W24FAS	2,4 (9,0)	✓	✓	✓	✓	✓	✓	✓	
G24W12	G24C14	W24FBS	2,4 (9,0)	✓	✓	✓	✓	✓	✓	✓	✓

Merkur Bellows 24:1 -laitteet, ympäröivän lämpötilan mukaiset (G24Bxx)

Ilman enimmäistulopaine: 0,7 MPa, 7 bar (100 psi)

Nesteen enimmäiskäyttöpaine: 16,5 MPa, 165 bar (2 400 psi)

Malli	Pumpun kokoonpano	Nesteen enimmäisvirtausnopeus gpm (lpm)	Pumpun ja pistoolin ilma-säätimet	Letkut				Vaihtoehdot		
				Pistoolin nesteletku	Pistoolin nesteen liitosletku	Pistoolin ilmaletku	Pistoolin liitos-ilmaletku	Imuputkisarja	Neste-suodatin	DataTrak
G24B33	B24FA0	2,4 (9,0)	✓	✓	✓	✓	✓	✓	✓*	
G24B34	B24FB0	2,4 (9,0)	✓	✓	✓	✓	✓	✓	✓*	✓

* Nestesuodatin sisältää nesteen tyhjennysventtiilin.

Merkur 28:1 -laitteet, ympäröivän lämpötilan mukaiset (G28Wxx ja G28Cxx)

Ilman enimmäistulopaine: 0,7 MPa, 7 bar (100 psi)

Nesteen enimmäiskäyttöpaine: 19,3 MPa, 193 bar (2 800 psi)

Malli		Pumpun kokoonpano	Nesteen enimmäisvirtausnopeus gpm (lpm)	Pumpun ja pistoolin ilma-säätimet	Letkut				Vaihtoehdot		
Seinäkiinnitys	Pyörätelinekiinnitys				Pistoolin nesteletku	Pistoolin nesteen liitosletku	Pistoolin ilmaletku	Pistoolin liitos-ilmaletku	Imuputkisarja	Neste-suodatin	DataTrak
G28W15	G28C13	W28EAS	2,0 (7,5)	✓	✓	✓	✓	✓	✓	✓	
G28W16	G28C14	W28EBS	2,0 (7,5)	✓	✓	✓	✓	✓	✓	✓	✓
---	G28C23	W28EAS	2,0 (7,5)	✓	✓	✓	✓	✓	✓	✓	
---	G28C25	W28EAS	2,0 (7,5)	✓	✓	✓	✓	✓	✓	✓	

Merkur 28:1 -laitteet, kuumennetut (G28Wxx ja G28Cxx)

Ilman enimmäistulopaine: 0,7 MPa, 7 bar (100 psi)

Nesteen enimmäiskäyttöpaine: 19,3 MPa, 193 bar (2 800 psi)

Malli		Pumpun kokoonpano	Nesteen enimmäisvirtausnopeus gpm (lpm)	Lämmitin Volttia Ampeeria	Pumpun ja pistoolin ilma-säätimet	Letkut				Vaihtoehdot		
Seinäkiinnitys	Pyörätelinekiinnitys					Pistoolin nesteletku	Pistoolin nesteen liitosletku	Pistoolin ilmaletku	Pistoolin liitos-ilmaletku	Imuputkisarja	Neste-suodatin	DataTrak
G28W21	G28C19	W28EAS	2,0 (7,5)	120 V 19,2 A	✓	✓	✓	✓	✓	✓	✓	
G28W22	G28C20	W28EBS	2,0 (7,5)	120 V 19,2 A	✓	✓	✓	✓	✓	✓	✓	✓
G28W23	G28C21	W28EAS	2,0 (7,5)	240 V 16,7 A	✓	✓	✓	✓	✓	✓	✓	
G28W24	G28C22	W28EBS	2,0 (7,5)	240 V 16,7 A	✓	✓	✓	✓	✓	✓	✓	✓

Merkur 30:1 -laitteet, ympäröivän lämpötilan mukaiset (G30Wxx ja G30Cxx)

Ilman enimmäistulopaine: 0,7 MPa, 7 bar (100 psi)

Nesteen enimmäiskäyttöpaine: 20,7 MPa, 207 bar (3 000 psi)

Malli		Pumpun kokoonpano	Nesteen enimmäisvirtausnopeus gpm (lpm)	Pumpun ja pistoolin ilma-säätimet	Letkut				Vaihtoehdot		
Seinäkiinnitys	Pyörätelinekiinnitys				Pistoolin nesteletku	Pistoolin nesteen liitosletku	Pistoolin ilmaletku	Pistoolin liitosilmaletku	Imuputkisarja	Nestesuodatin	DataTrak
G30W77	G30C75	W30CAS	1,2 (4,5)	✓	✓	✓	✓	✓	✓	✓	
G30W78	G30C76	W30CBS	1,2 (4,5)	✓	✓	✓	✓	✓	✓	✓	✓
---	G30C87	W30CAS	1,2 (4,5)	✓	✓	✓	✓	✓	✓	✓	
---	G30C89	W30CAS	1,2 (4,5)	✓	✓	✓	✓	✓	✓	✓	
---	G30C95	W30AAS	0.4 (1.5)	✓	✓*	✓	✓	✓	✓	✓	

Merkur 30:1 -laitteet, kuumennetut (G30Wxx ja G30Cxx)

Ilman enimmäistulopaine: 0,7 MPa, 7 bar (100 psi)

Nesteen enimmäiskäyttöpaine: 20,7 MPa, 207 bar (3 000 psi)

Malli		Pumpun kokoonpano	Nesteen enimmäisvirtausnopeus gpm (lpm)	Lämmitin Volttia Ampeeria	Pumpun ja pistoolin ilma-säätimet	Letkut				Vaihtoehdot		
Seinäkiinnitys	Pyörätelinekiinnitys					Pistoolin nesteletku	Pistoolin nesteen liitosletku	Pistoolin ilmaletku	Pistoolin liitosilmaletku	Imuputkisarja	Nestesuodatin	DataTrak
G30W83	G30C81	W30CAS	1,2 (4,5)	120 V 19,2 A	✓	✓	✓	✓	✓	✓	✓	
G30W84	G30C82	W30CBS	1,2 (4,5)	120 V 19,2 A	✓	✓	✓	✓	✓	✓	✓	✓
G30W85	G30C83	W30CAS	1,2 (4,5)	240 V 16,7 A	✓	✓	✓	✓	✓	✓	✓	
G30W86	G30C84	W30CBS	1,2 (4,5)	240 V 16,7 A	✓	✓	✓	✓	✓	✓	✓	✓

Merkur Bellows 35:1 -laitteet, ympäröivän lämpötilan mukaiset (G35Bxx)

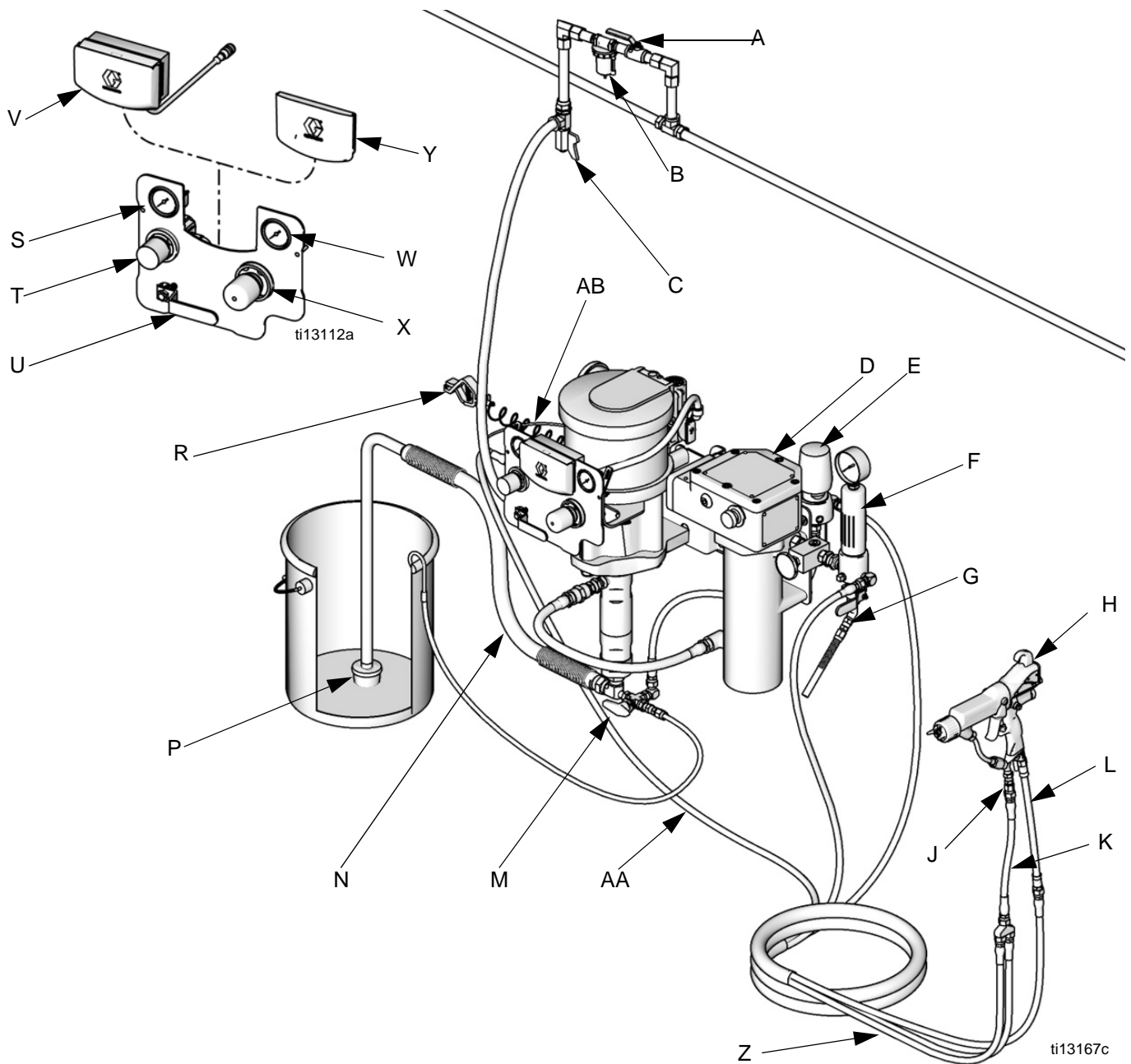
Ilman enimmäistulopaine: 0,7 MPa, 7 bar (100 psi)

Nesteen enimmäiskäyttöpaine: 20,7 MPa, 207 bar (3 000 psi)

Malli	Pumpun kokoonpano	Nesteen enimmäisvirtausnopeus gpm (lpm)	Pumpun ja pistoolin ilma-säätimet	Letkut				Vaihtoehdot		
				Pistoolin nesteletku	Pistoolin nesteen liitosletku	Pistoolin ilmaletku	Pistoolin liitosilmaletku	Imuputkisarja	Nestesuodatin	DataTrak
G35B33	B35DA0	1,6 (6,0)	✓	✓	✓	✓	✓	✓	✓*	
G35B34	B35DB0	1,6 (6,0)	✓	✓	✓	✓	✓	✓	✓*	✓

* Nestesuodatin sisältää nesteen tyhjennysventtiilin.

* 50 ft. LETKU



Kuva 2. Tyypillinen asennus, kuumennettu, malli G30W86

Selitys:

- | | | | |
|---|--|----|---|
| A | Ilman sulkuventtiili (lisävaruste) | N | Imuletku ja putki |
| B | Ilmansuodatin (lisävaruste) | P | siivilä |
| C | Ilmajohdon kosteusloukku ja tyhjennysventtiili (lisävaruste) | R | Pumpun maadoitusjohto |
| D | Lämpövastus nesteen kuumennukseen | S | Pistoolin ilmanpainemittari |
| E | Vastapaineen säädin | T | Pistoolin ilmanpaineen säädin |
| F | Nestesuodatin | U | Tyhjentävä pääilmaventtiili (vaaditaan) |
| G | Nesteen poistiventtiili | V | DataTrak |
| H | Ilma-avusteinen sähköstaattinen ruiskutuspistooli | W | Pumpun ilmanpainemittari |
| J | Pistoolin kääntövarsi | X | Pumpun ilmanpaineen säädin |
| K | Piiskapäänesteletku | Y | Välike (malleille, joissa ei ole DataTrakia) |
| L | Ilman liitosletku | Z | Sähköä johtava kuumennettu nesteen tuloletku / paluuletku |
| M | 3-tieventtiili | AA | Sähköä johtava pistoolin ilmaletku |
| | | AB | Sähköstaattinen ruiskutuspistoolin maadoitusjohto |

Yleistietoja

HUOMAUTUS: Tekstin suluissa olevat numerot ja kirjaimet viittaavat kuvateksteihin ja osapiirustuksiin.

HUOMAUTUS: Käytä aina alkuperäisiä Gracon osia ja lisävarusteita, joita on saatavissa Graco-jälleenmyyjältä. Jos hankit omia lisävarusteita, varmista, että niiden koko ja paineenkesto riittävät omaan järjestelmääsi.

KUVA 1 ja KUVA 2 ovat ainoastaan ohjeellisia järjestelmän osien ja lisävarusteiden valitsemiseksi ja asentamiseksi. Ota yhteys Graco-jälleenmyyjään saadaksesi apua omiin tarpeisiisi sopivan järjestelmän suunnitteluun.

Käyttäjän esivalmistelut

Kaikki laitetta käyttävät henkilöt on koulutettava kaikkien järjestelmän osien käyttöön sekä käsittelemään kaikkia nesteitä asianmukaisesti. Kaikkien käyttäjien on huolellisesti luettava kaikki käyttöohjekirjat, tarrat ja kyltit ennen laitteen käyttöä.

Käyttöpaikan esivalmistelut

Varmista, että paineilma syötön teho riittää.

ILMOITUS

Pistooliin menevän paineilman tulee olla puhdasta ja kuivaa, jottei maalipinta vaurioidu. Käytä ilmasuodatinta päällimajohdossa.

Tuo paineilmasyötön johto ilmakompressorista pumpun luo. Katso pumpun ilmankulutus pumpun asennusoppaan suorituskykykaaviosta. Varmista, että kaikki ilmaletkut ovat riittävän kokoisia ja paineenkestoltaan riittäviä järjestelmään. Käytä vain sähköä johtavia letkuja. Ilmaletkussa tulee olla 3/8 npt(m) kierre. Pikaliittimen käyttöä suositellaan.

Asenna tyhjentävä sulkuventtiili (A) ilmajohtoon ilmajohtoon osien eristämiseksi huoltoa varten. Asenna ilmajohtoon suodatin (B) ja kosteusloukku sekä tyhjennysventtiili (C) kosteuden ja epäpuhtauksien poistamiseksi paineilmasyötöstä.

Pidä käyttöpaikka vapaana esineistä tai roskista, jotka voivat häiritä käyttäjän liikkeitä.

Hanki maadoitettu metalliastia järjestelmän huuhtelua varten.

Pumpun asentaminen

Asenna pumppu suoraan seinään tai Graco-pyörätelineeseen. Asennussarja löytyy sivulta 39.

Seinään kiinnitettävät pumput

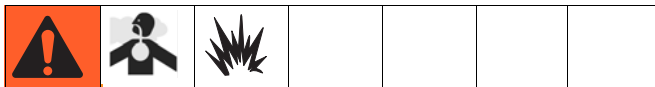
1. Varmista, että seinä kestää pumpun, kannattimen, letkujen ja lisävarusteiden painon sekä käytön aiheuttaman rasituksen.
2. Sijoita seinäkiinnike noin 1,2–1,5 metrin korkeudelle lattiasta. Varmista huollon helpottamiseksi, että pumpun ilmanotto- ja nesteen sisään- ja ulostuloaukot ovat helposti saatavilla.
3. Poraa seinään 10 mm:n asennusreiät käyttämällä seinäkiinnikettä mallina. Seinäkiinnitysmitat ovat sivulla 43.
4. Kiinnitä kannatin seinään. Käytä 9 mm:n ruuveja, jotka ovat riittävät pitkiä siten, että ne estävät pumppua tärisemästä käytön aikana.

HUOMAUTUS: Varmista, että kannatin on suorassa.

Pyörätelineeseen asennettavat pumput

Sarja 24E885 on saatavana, jos pyöräteline kiinnitetään lattiaan. Se sisältää kaksi välikappaletta, jotka pitävät jalat vakaina. Pultit eivät tule mukana.

Järjestä ruiskutuskaapin ilmanvaihto



Järjestä raitisilmatuuletus, jottei syttyviä tai myrkyllisiä höyryjä pääse kerääntymään. Älä käytä pistoolia, elleivät puhaltimet ole käynnissä.

Lukitse pistoolin ilmansyöttö sähköisesti tuulettimiin, jotta pistoolia ei voida käyttää, elleivät puhaltimet ole käynnissä. Tutustu kaikkiin ilman poistonopeuksiin liittyviin paikallisiin määräyksiin ja noudata niitä.

ILMOITUS

Poistoilman suuri nopeus heikentää sähköstaattisen järjestelmän hyötysuhdetta. Poistoilman nopeudeksi tulisi riittää 31 juoksumetriä minuutissa.

Komponentit

Katso KUVA 1 tai KUVA 2. **Komponentit vaihtelevat tilatun laitteen mukaan.** Katso taulukot sivuilla 9-13. Laitteesi voi sisältää:

- Tyhjentävä punakahvainen ilman pääventtiili (U) tarvitaan järjestelmään vapauttamaan ilmaa, joka on jäänyt sen ja ilmamoottorin ja pistooliin välille venttiilin sulkemisen jälkeen. Älä tuki venttiiliä.
- Pumpun ilmasäädin (X) ohjaa pumpun nopeutta ja ulostulopainetta säätämällä pumppuun menevää ilmapainetta.
- Ilman varoventtiili (ei näkyvässä) avautuu automaattisesti ja estää pumpun ylipaineistuksen.
- Pistoolin ilmasäädin (T) säättää ilma-avusteiseen sähköstaattiseen ruiskutuspistooliin (H) menevää ilmapainetta.
- Ilma-avusteinen sähköstaattinen ruiskutuspistooli (H) ruiskuttaa nestettä. Pistoolissa on ruiskutussuutin (ei näy kuvassa), joita on saatavissa eri kokoja eri ruiskutuskuvioille ja virtaamille. Katso suuttimen asennus pistoolin käyttöoppaasta.
- Pistoolin kääntöliitin (J) mahdollistaa pistoolin vapaan liikuttamisen.
- Imuletkun (N) ja imupään (P) avulla pumppu nostaa nestettä 19 litran astiasta.

- Nestesuodatin (F), jossa on 60 meshin (250 mikronin) ruostumaton teräselementti, suodattaa epäpuhtauksia pumppusta lähtevästä nesteestä.
- DataTrek (V) huolehtii pumpun virheenmäärityksestä ja materiaalien käyttötiedoista. Katso sivu 27.

Toimitetaan vain kuumennettuihin sähköstaattisiin laitteisiin

- Vastapaineen säädin (E) säättää pistooliin menevää vastapainetta ja ylläpitää sopivaa kiertopainetta.
- 3-tieventtiiliin (M) avulla on mahdollista valita nesteen kierrätys takaisin pumppuun tai sen palautus syöttösäiliöön.
- Nesteen tyhjennysventtiili (G) vapauttaa letkun ja pistoolin nestepainetta.
- Nesteen lämpövastus (D) kuumentaa nesteen sen läpikulun aikana ja ylläpitää siten oikeaa ruiskutusviskositeettia.
- Lue ja ymmärrä kaikki ohjeet, jotka on annettu vastuksen käyttöoppaassa 309524, ennen kuin käytät lämpövastusta.

Ilma- ja nesteletkut

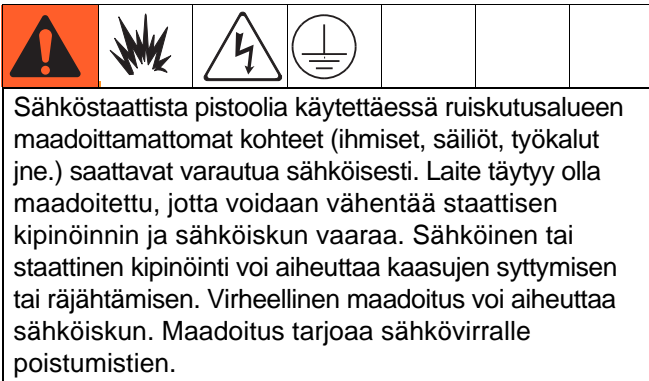
Ympäröivän lämpötilan mallit

- Punaisella letkulla (AA) pistooli saa ilmaa.
- Sinisellä letkulla (Z) pistooli saa nestettä.

Kuumennetut mallit

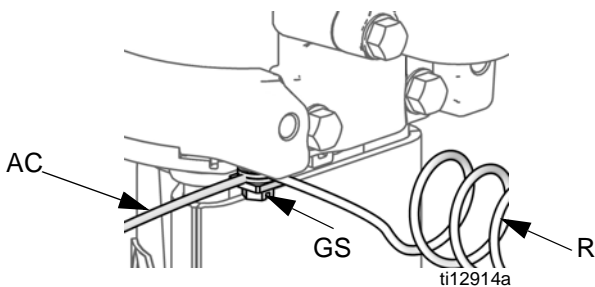
- Letkunippu (L) tuo nestettä ja ilmaa pistooliin ja mahdollistaa nesteen kierrätyksen, kun pistoolia ei ole liipaistu.

Maadoitus



Seuraavassa on esitetty sähköstaattisen perusjärjestelmän maadoituksen vähimmäisvaatimukset. Omassa järjestelmässäsi voi olla muita laitteita tai kohteita, jotka on maadoitettava. Tarkista yksityiskohtaiset maadoitusohjeet paikallisista sähkömääräyksistä. Järjestelmä on liitettävä varsinaiseen maadoitukseen.

Pumppu: Varmista, että maaruuvi (GS) liitetään ja kiristetään hyvin ilmamoottoriin. Liitä maadoitusjohdon (R) toinen pää todelliseen maattoon.



KUVA 3. Maaruuvi ja maajohto

Ilma-avusteinen sähköstaattinen ruiskutus pistooli: Käytä vain Gracon sähköä johtavaa ilman tuloletkua (mukana). Kytke pistoolin maadoitusjohto (AC) ilmamoottorin maaruuviin (GS).

Lämpövastus: Käännä lämpövastuksen käyttöoppaan puoleen, (mukana).

Ilmakompressori: Noudata valmistajan suosituksia.

Kaikki ilma- ja nesteletkut on maadoitettava kunnolla. Käytä vain maadoitettuja letkuja, joiden yhteinen pituus on enintään 150 m maadoituksen jatkuvuuden turvaamiseksi.

Kaikki sähkökaapelit on maadoitettava kunnolla.

Ruiskutettava kohde: Pidä työkappaleen kannikkeet aina puhtaina ja maadotettuina. Noudata paikallisia ohjeita.

Ruiskutusalueella kaikki sähköä johtavat esineet tai laitteet, mukaan lukien maaliastiat, pesuastiat ja työkalut, on maadoitettava kunnolla.

Kaikki ruiskutusalueelle tulevat henkilöt: kengissä on oltava johtavat pohjat, jotka voivat olla esim. nahkaa, tai henkilökohtaisten maattoremien pitäminen on pakollista. Kumi- tai muovianturat eivät johda sähköä. Käyttäjä ei saa käyttää kätet pistoolista eristäviä käsineitä. Käsineiden täytyy olla sähköä johtavat tai leikatut kuvan mukaisiksi.



Ruiskutusalueen lattian täytyy olla sähköä johtava ja maadoitettu. Älä peitä lattiaa pahvilla tai millään sähköä johtamattomalla materiaalilla, joka katkaisee maadoituksen jatkuvuuden.

Herkästi syttyvät nesteet täytyy ruiskutusalueella pitää hyväksytyissä, maadoitetuissa astioissa. Älä säilytä alueella yhteen työvuoroon tarvittavaa määrää enempää.

Nesteensyöttösäiliö: Noudata paikallisia ohjeita.

Kaikki liuotinsangot: Noudata paikallisia ohjeita. Käytä ainoastaan sähköä johtavia metalliastioita, jotka on asetettu maadoitetulle alustalle. Älä aseta astiaa eristävälle alustalle, kuten paperin tai pahvin päälle, koska silloin maadoitus katkeaa.

Maadoituksen jatkuvuuden ylläpitäminen huuhtelun tai paineenpoiston aikana: pidä ruiskutuspistoolin metalliosaa tukevasti maadoitettua metalliastiaa vasten ja vedä pistoolin liipaisimesta.

Valmistelut

Ympäröivän lämpötilan laitteet

1. Katso KUVA 1. Kytke sininen nesteletku (Z) suodattimen (F) ulostuloon.
2. Yhdistä ilmaletkun (AA) oikeakätisen kierteen pää pistoolin ilmasäätimeen (T).
3. Kytke ilmaletkun (AA) vasenkätisen kierteen pää ilman liitosletkuun (L).
4. Kytke ilman liitosletkun (L) toinen pää pistoolin kahvassa olevaan ilman sisääntuloon.
5. Kiinnitä kääntöliitin (J) pistoolissa olevaan nesteen tuloaukkoon.
6. Kiinnitä sinisen nesteletkun (Z) toinen pää nesteen liitosletkuun (K).
7. Kiinnitä nesteen liitosletkun (K) toinen pää pistoolin kääntöliittimeen (J).
8. Laita linssin suojus kummankin säätömittarin lasin päälle.
9. Tarkista, että imuletkun liitokset ovat tiukat.

Kuumennetut laitteet



Viscon HP- lämpövastuksen asennus tulee suorittaa pätevän sähköasentajan toimesta kaikkien kansallisten ja paikallisten sääntöjen ja määräysten mukaisesti.

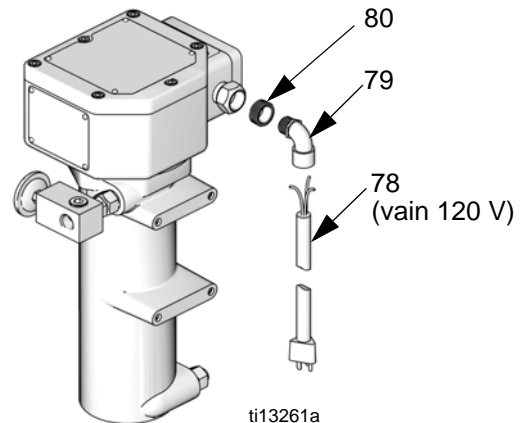
Seinäasennuksen sähköliitännät. Noudata kaikkia ohjeita ja vaatimuksia, jotka ovat Viscon HP- lämpövastuksen käyttöoppaassa 309524.

Pyörätelineasennuksen vaarallisen tilan johdotus.

Lämpövastus toimitetaan liittimellä, joka soveltuu johdotukseen vaarallisissa tiloissa. Noudata kaikkia ohjeita ja vaatimuksia, jotka on annettu Viscon HP- lämpövastuksen käyttöoppaassa 309524.

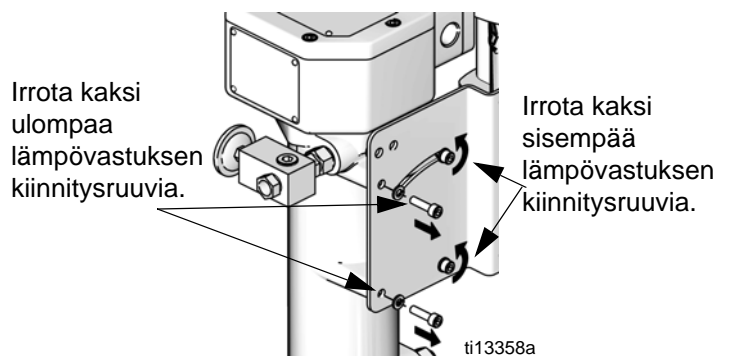
Älä käytä toimitettua sähköjohtoa, joka soveltuu vain vaarattomien tilojen johdotukseen.

Pyörätelineasennuksen vaarattomien tilojen tilan johdotus. Katso KUVA 4. Vaihda asennettu liitin välilevyineen (80), toimitettu irrallisena. Asenna vedonpoistoholkki (79). Liitä mukana toimitettu 120 V:n sähköjohto (78) tai itse hankkimasi, 240 V:n soveltuva johto Viscon HP- lämpövastuksen käyttöoppaan 309524 ohjeiden mukaisesti.

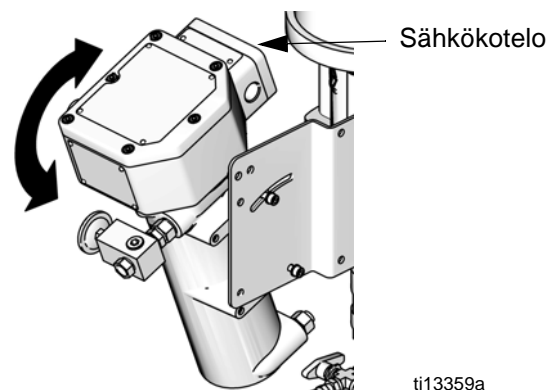


KUVA 4. Pyörätelineasennuksen vaarattomien tilojen johdotus

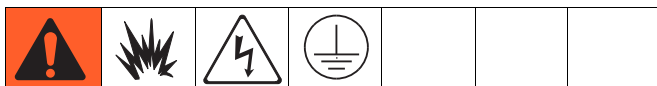
Luoksepääsy sähkökoteloon



Kallista lämpövastus pumpusta pois päin, jotta pääset sähkökoteloissa oleviin ruuveihin helpommin käsiksi.



Käyttö

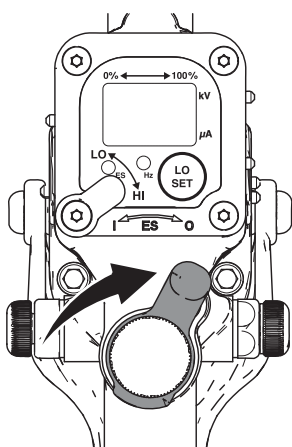


Järjestelmän jokaisen osan kunnollinen maadoitus on tärkeää. Lue kaikki **Varoitukset**. Noudata kaikkia kohdan **Maadoitus** ohjeita. Katso sivu **18**. Tarkasta pistoolin vastus erillisessä pistoolin käyttöoppaassa olevien ohjeiden mukaan.

Paineenpoistotoimet



1. Lukitse liipaisimen lukko.
2. Laita pistoolin sähköstatiikan käyttövipu pois päältä.



ti12582b

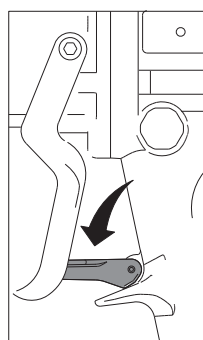
3. Sulje tyhjentävät pääilmaventtiilit.
4. Vapauta liipaisimen lukko.
5. Pidä pistoolin metalliosaa tukevasti maadoitettua metalliastiaa vasten. Liipaise pistoolia paineen poistamiseksi.
6. Lukitse liipaisimen lukko.
7. Avaa järjestelmän kaikki nesteentyhjennysventtiilit ja varaa jäteastiat valmiiksi nesteen talteenottoa varten. Jätä venttiilit auki, kunnes olet valmis jatkamaan ruiskutusta.
8. Jos epäilet, että suutin tai letku on tukossa tai että paine ei ole täysin poistunut yllä esitettyjen toimien jälkeen, löysää ensin HYVIN HITAASTI suuttimen suojuksen kiinnitysmutteria tai letkuliitintä paineen poistamiseksi vähitellen ja löysää ne sitten kokonaan. Poista suuttimen tai letkun tukos.

Laitteen huuhtelu ennen käyttöä

Laite on testattu kevytöljyllä, joka jätetään nestekanaviin osien suojaamiseksi. Jotta nesteeseen ei sekoittuisi öljyä, huuhtelee laite sopivalla liuottimella ennen sen käyttöä. Katso **Esitäytä pumppu**, sivu 22.

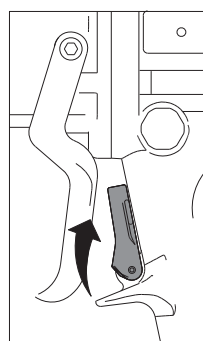
Liipaisimen lukitus

Lukitse liipaisimen lukko aina, kun lopetat ruiskutuksen. Se estää pistoolin liipaisemisen vahingossa kädellä tai esimerkiksi silloin, jos pistooli putoaa tai sitä tönäistään.



Pistoolin liipaisin lukittuna

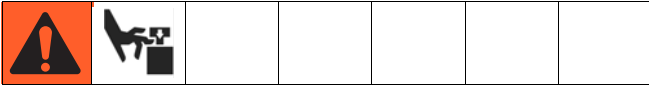
ti1356a



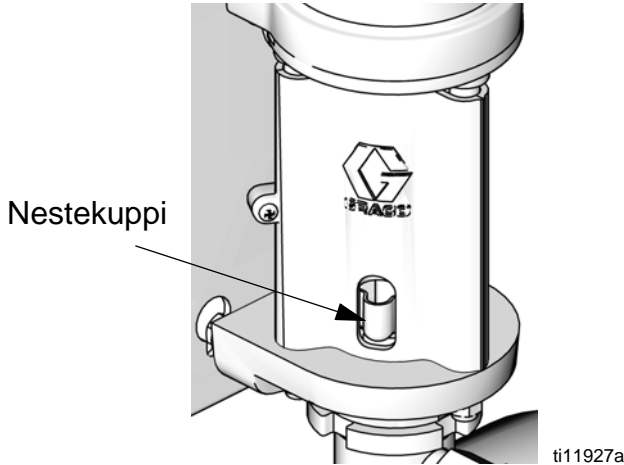
Pistoolin liipaisin auki

ti1406a

Nestekuppi



Täytä nestekuppi ennen käynnistystä 1/3 täyteen Graco Throat Seal Liquid (TSL) -nesteellä (TSL) tai vastaavalla liuottimella.



KUVA 6. Täytä nestekuppi

Esitäytä pumppu

ILMOITUS

Paljepumppujen suurin nesteen syöttöpaine on 15 psi (0,1 MPa, 1,0 baaria). Ylipaine voi vaurioittaa palkeita. Älä syötä paljepumppua toisella pumpulla tai valvontalaitteella.

1. Laita pistoolin sähköstatiikan käyttövipu pois päältä.
2. Katso tai KUVA 1 tai KUVA 2. Lukitse pistoolin liipaisin. Poista suuttimen suojus ja ruiskutussuutin pistoolista (H). Katso ohjeita pistoolin käyttöoppaasta.
3. Sulje pistoolin ilmansäädin (T) ja pumpun ilmansäädin (X) kiertämällä nuppeja vastapäivään, jolloin paine vähenee nolnaan. Sulje tyhjentävä ilmenttiili (U). Varmista myös, että kaikki tyhjennysventtiilit ovat kiinni.
4. Liitä ilmajohto tyhjentävään ilmenttiiliin (U).
5. Tarkasta, että järjestelmän kaikki liittimet on kiristetty kunnolla.
6. Laita astia pumpun lähelle. Imuletku on noin 1,2 m pitkä. Älä venytä letkua kireälle, vaan anna sen riippua, jotta neste virtaa paremmin pumppuun.

7. Pidä pistoolin (H) metalliosaa tukevasti maadoitettua metalliastiaa vasten, vapauta liipaisin ja pidä liipaisin auki.
8. *Yksiköt, joissa on vain ylikierrossuoja:* aktivoi esitäyttö/huuhtelu -toiminto painamalla DataTrakin esitäyttö/huuhtelu -painiketta.
9. Avaa tyhjentävä ilmenttiili (U). Käännä hitaasti pumpun ilmenttiiliä (X) myötäpäivään paineen lisäämiseksi, kunnes pumppu käynnistyy.
10. Anna pumpun käydä hitaasti, kunnes kaikki ilma on poistunut ja pumppu ja letkut ovat täynnä nestettä.
11. *Yksiköt, joissa on vain ylikierrossuoja:* ota esitäyttö/huuhtelu -toiminto pois käytöstä painamalla DataTrakin esitäyttö/huuhtelu -painiketta.
12. Päästä pistoolin liipaisin irti ja lukitse se. Pumpun tulee pysähtyä painetta vasten.

ILMOITUS

Älä koskaan anna pumpun käydä kuivana. Kuiva pumppu kiihtyy nopeasti täyteen nopeuteen, mikä voi mahdollisesti vahingoittaa sitä. Jos pumppu kiihtyy nopeasti tai se käy liian nopeasti, pysäytä se välittömästi ja tarkista nesteen syöttö. Jos nesteastia on tyhjä ja ilmaa on pumppautunut letkuihin, täytä astia ja syötä nestettä pumppuun ja letkuihin tai huuhtele pumppu ja jätä sopiva liuotin sen sisään. Varmista, että kaikki ilma on poistunut nestejärjestelmästä.

Asenna ruiskutussuutin



Katso **Paineenpoistotoimet**, sivu 21. Asenna ruiskutussuutin ja suuttimen suojus laitteen mukana toimitetun erillisen pistoolin käyttöoppaan mukaisesti. Varo taivuttamasta elektrodiä.

Nesteen ulostulo ja kuvion leveys riippuvat ruiskutussuuttimen koosta, nesteen viskositeetista ja nestepaineesta. Käytä pistoolin käyttöoppaassa olevaa ruiskutussuuttimen valintataulukkoa ohjeena, kun valitset käyttökohteeseen sopivaa suutinta.

Säädä sumutus



1. Älä laita sumuttavaa ilmansyöttöä päälle.
2. Laita pistoolin sähköstatiikan käyttövipu pois päältä.
3. Nestepainetta säädetään pumppuun syötetyn ilmapaineen avulla (pumpan ilmansäädin). Aseta nestepaine pienelle käynnistyspainelle. Kun käytät matalaviskoosisia nesteitä (alle 25 s, nro #2 Zahn-kuppi), joissa kiintoainepitoisuus on pieni (yleensä alle 40 %), käynnistä pumppu 2,1 MPa:n, 21 baarin (300 psi) poistopaineella. Kun käytät korkeaviskoosisia eli paljon kiintoainetta sisältäviä nesteitä, käynnistä 4,2 MPa:n, 42 baarin (600 psi) paineella. Katso seuraava esimerkki.

Esimerkki:

Pumpun painesuhde		Pumpun ilmansäätimen asetus psi (MPa, bar)		Nesteen keskimääräinen käyttöpaine psi (MPa, bar)
15:1	x	20 (0,14, 1,4)	=	300 (2,1, 21)
30:1	x	20 (0,14, 1,4)	=	600 (4,2, 42)

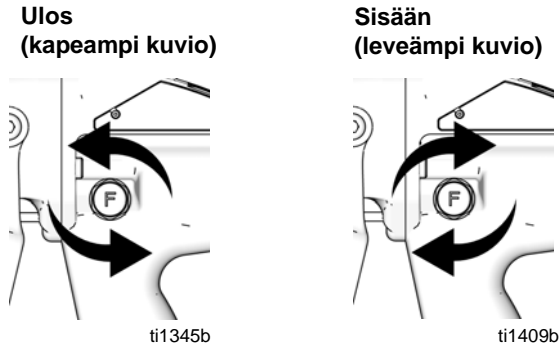
4. Pidä pistoolia kohtisuorassa noin 30 cm:n (12 tuumaa) päässä maalattavasta pinnasta.
5. Liikuta ensin pistoolia, vedä vasta sitten liipaisimesta ja ruiskuta testikuvio paperille.
6. Lisää nestepainetta 0,7 MPa:n, 7 baarin (100 psi) välein vain siihen asti, että nestepaineen lisäys ei enää merkittävästi paranna nesteen hajotusta. Katso seuraava esimerkki.

Esimerkki:

Pumpun painesuhde		Pumpun ilmansäätimen korotus psi (MPa, bar)		Nesteen paineen säätöaskel psi (MPa, bar)
15:1	x	7 (0,05, 0,5)	=	100 (0,7, 7,0)
30:1	x	3,3 (0,02, 0,2)	=	100 (0,7, 7,0)

Säädä ruiskutuskuvio

1. Katso KUVA 7. Sulje kuvion säätöilma kiertämällä nappi kokonaan myötäpäivään (sisään). Näin säädetään laajin kuvio.



KUVA 7. Kuvion ilmanappi

2. Katso KUVA 8. Säädä sumutusilmapaine noin 0,35 baariin, 35 kPa:han (5 psi), kun liipaisin on pohjassa. Tarkasta ruiskutuskuvio ja lisää ilmapainetta hitaasti, kunnes hännät hajoavat täysin ja yhtyvät ruiskutuskuviioon. Älä ylitä ilmapainearvoa 0,7 MPa, 7 bar (100 psi) pistoolille.



KUVA 8. Ruiskutuskuvio-ongelmat

3. Kavenna kuviota kiertämällä kuvion säätöventtiilin nappia vastapäivään (ulospäin). Jos kuvio ei vielä ole riittävän kapea, lisää pistooliin menevää ilmapainetta hieman tai käytä erikokoista suutinta.

HUOMAUTUS: Noudata pistoolin käyttöoppaassa (mukana) sähköstaattisuuden testaamiseen ja peittävyysasteen tarkistamiseen sekä koekappaleen peittämiseen annettuja ohjeita. Katso Vianetsintä-kohta pistoolin käyttöoppaassa, jos ongelmia ilmenee.

Pysäytys



Katso **Paineenpoistotoimet**, sivu 21.

Huuhtele pumppu aina ennen kuin neste kuivuu männänvarteen. Katso **Huuhtele pumppu** sivulla 25.

Huolto

Määräaikaishuollon aikataulu

Kunnossapidon tarve määräytyy järjestelmän käyttöolosuhteiden mukaan. Laadi määräaikaishuollon aikataulutaulukko kirjaamalla siihen, milloin ja millaista kunnossapitoa tarvitaan, ja määritä sitten järjestelmän tarkastusaikataulu.

Vaihda lasien suojukset säädinmittareiden laseista, kun lika vaikeuttaa mittarien lukemista.

Kiristä kierrelitokset

Tarkasta ennen jokaista käyttökertaa, että letkut eivät ole kuluneet tai vaurioituneet. Vaihda tarvittaessa. Varmista, että kaikki kierrelitokset on kiinnitetty tiukasti eikä niissä ole vuotoja.

Huuhtele pumppu



Huuhtele pumppu

- ennen ensimmäistä käyttökertaa
- kun vaihdat värejä tai nesteitä
- ennen kuin laitteisto korjataan
- ennen kuin neste kuivuu tai kovettuu käyttämättömään pumppuun (tarkasta katalyyttinesteiden käyttöaika)
- päivän päätteeksi
- ennen pumpun varastointia.

Huuhtele mahdollisimman pienellä paineella. Huuhtele nesteellä, joka on yhteensopiva pumpattavan nesteen ja järjestelmän kastuvien osien kanssa. Kysy suositellut huuhtelunesteet ja -välit nesteen valmistajalta tai toimittajalta.

1. Katso **Paineenpoistotoimet**, sivu 21.
2. Varmista, että sähköstatiikan käyttövipu on käännetty pois päältä.

3. Poista suuttimen suojus ja ruiskutussuutin pistoolista. Katso ohjeita pistoolin käyttöoppaasta.
4. Aseta sifoniputki maadoitettuun metalliastiaan, jossa on puhdistusnestettä.
5. Aseta pumppu pienimmälle mahdolliselle nestepaineelle ja aloita pumppaus.
6. Pidä pistoolin metalliosaa tukevasti maadoitettua metalliastiaa vasten.
7. *Yksiköt, joissa on vain ylikierrossuoja:* aktivoi esitäyttö/huuhtelu -toiminto painamalla DataTrakin esitäyttö/huuhtelu -painiketta.
8. Liipaise pistooli. Huuhtele järjestelmää, kunnes pistoolista tulee kirkasta liuotinta.
9. *Yksiköt, joissa on vain ylikierrossuoja:* ota esitäyttö/huuhtelu -toiminto pois käytöstä painamalla DataTrakin esitäyttö/huuhtelu -painiketta.
10. Katso **Paineenpoistotoimet**, sivu 21.
11. Puhdista suuttimen suojus, ruiskutussuutin ja nestesuodattimen elementti erikseen, ja asenna ne sitten takaisin paikoilleen.
12. Puhdista imuputki sisä- ja ulkopuolelta.


Nestekuppi

Täytä nestekuppi puoliksi täyteen Graco Throat Seal Liquid (TSL) -nestettä. Tarkasta nestepinta päivittäin.

Vianetsintä



- Tarkasta kaikki mahdolliset ongelmat ja syyt ennen pumpun purkamista.
- Jos sähköstatiikkaan liittyviä ongelmia ilmenee, katso pistoolin käyttöoppaan Vianetsintä-osio.

Ongelma	Syy	Ratkaisu
Pumppu ei toimi.	Ahdas johto tai ilmansyöttö riittämätön; venttiilit kiinni tai tukossa.	Puhdista johto tai lisää ilmansyöttöä. Tarkasta, että kaikki venttiilit ovat auki.
	Nesteletku tai pistooli tukossa. Nesteletkun sisähalkaisija on liian pieni.	Avaa, puhdista*; käytä suurempaa letkua.
	Neste kuivunut männän varteen.	Tee puhdistus pysäyttämällä pumppu aina alaiskun kohdalla ja pitämällä nestekuppi täytettynä 1/3 Graco throat seal liquid (TSL) -nesteellä.
	Ilmamoottorin osat ovat likaiset, kuluneet tai vaurioituneet.	Puhdista tai korjaa ilmamoottori. Ks. käyttöopas 312796.
	Ainoastaan DataTrak-mallit: Ilmaventtiili ei voi toimia sykleissä, koska solenoiditappi on venynyt	Suorita ylikierrossuojaus (katso DataTrakin käyttö Asetustila , sivu 28). Ilmavuotoa moottorista. Paina  DataTrak-näytöllä palauttaaksesi solenoiditapin takaisin vedettyyn asentoon.
Pumppu toimii, mutta tuotto on heikko molemmilla iskuilla.	Ahdas johto tai ilmansyöttö riittämätön; venttiilit kiinni tai tukossa.	Puhdista johto tai lisää ilmansyöttöä. Tarkasta, että kaikki venttiilit ovat auki.
	Nesteletku tai pistooli tukossa. Nesteletkun sisähalkaisija on liian pieni.	Avaa, puhdista*; käytä suurempaa letkua.
	Mäntäpumpun tiivisteet kuluneet.	Vaihda tiivisteet. Ks. käyttöopas 312792.
Pumppu toimii, mutta tuotto on heikko alas suuntautuvan iskun aikana.	Auki pidetyt tai kuluneet pallosulkuventtiilit tai männän tiivisteet.	Puhdista venttiili; vaihda tiivisteet. Ks. käyttöopas 312794.
Pumpun nopeus vaihtelee tai kiihtyy.	Neste on loppunut.	Täytä astia ja esitäytä pumppu.
	Auki pidetyt tai kuluneet pallosulkuventtiilit tai tiivisteet.	Tyhjennä venttiili, vaihda tiivisteet; katso käyttöopas 312794.
Pumpattava neste näkyy TSL-säiliössä.	Kuluneet kaulatiivisteet.	Vaihda kaulatiivisteet. Ks. käyttöopas 312794.
Ylivuotokammiossa näkyy nestettä.	Palkeet ovat vaurioituneet.	Vaihda. Ks. käyttöopas 312793.

* Vapauta paine selvittääksesi, onko nesteletku tai pistooli tukossa. Irrota nesteletku ja aseta astia pumpun ulostuloaukon kohdalle keräämään nestettä. Kierrä vain sen verran paineilmaa päälle, että pumppu käynnistyy. Jos pumppu käynnistyy, kun ilma kytketään päälle, tukos on letkussa tai pistoolissa.

DataTrak-säätimet ja -ilmaisimet

Selitykset Kuva 9

AA Ylikierrosraja, työjaksoa minuutissa; (käyttäjän määrittämä, 00=OFF)

AB Alempi mäntä (käyttäjän määrittämä)

AC Virtausnopeusyksiköt (käyttäjän määrittämät \updownarrow /min, gpm [US], gpm [Imperial], oz/min [US], oz/min [Imperial], l/min tai cc/min)

AD LED (vian merkkivalo, kun palaa)

AE Näyttö

PF Esitäyttö/huuhtelu -painike (ottaa käyttöön Esitäyttö/huuhtelu -tilan. Kun Esitäyttö/huuhtelu -tila on käytössä, ylikierrossuojaus otetaan pois käytöstä, eikä annoslaskuri [BT] laske.) LED välkkyi, kun laite on Esitäyttö/huuhtelu-tilassa.

RK Nollausnäppäin (Nollaa viat. Annoslaskuri nollataan painamalla näppäintä 3 sekuntia.) Painetaan virtausnopeuden ja työjaksoarvon välillä. Kun ylikierrossuoja on käytössä, paina venyttääksesi ja palauttaaksesi solenoiditapin vedettyyn asentoon siirtymiseksi.

CF Työjakso/virtausmäärä

BT Annoslaskuri

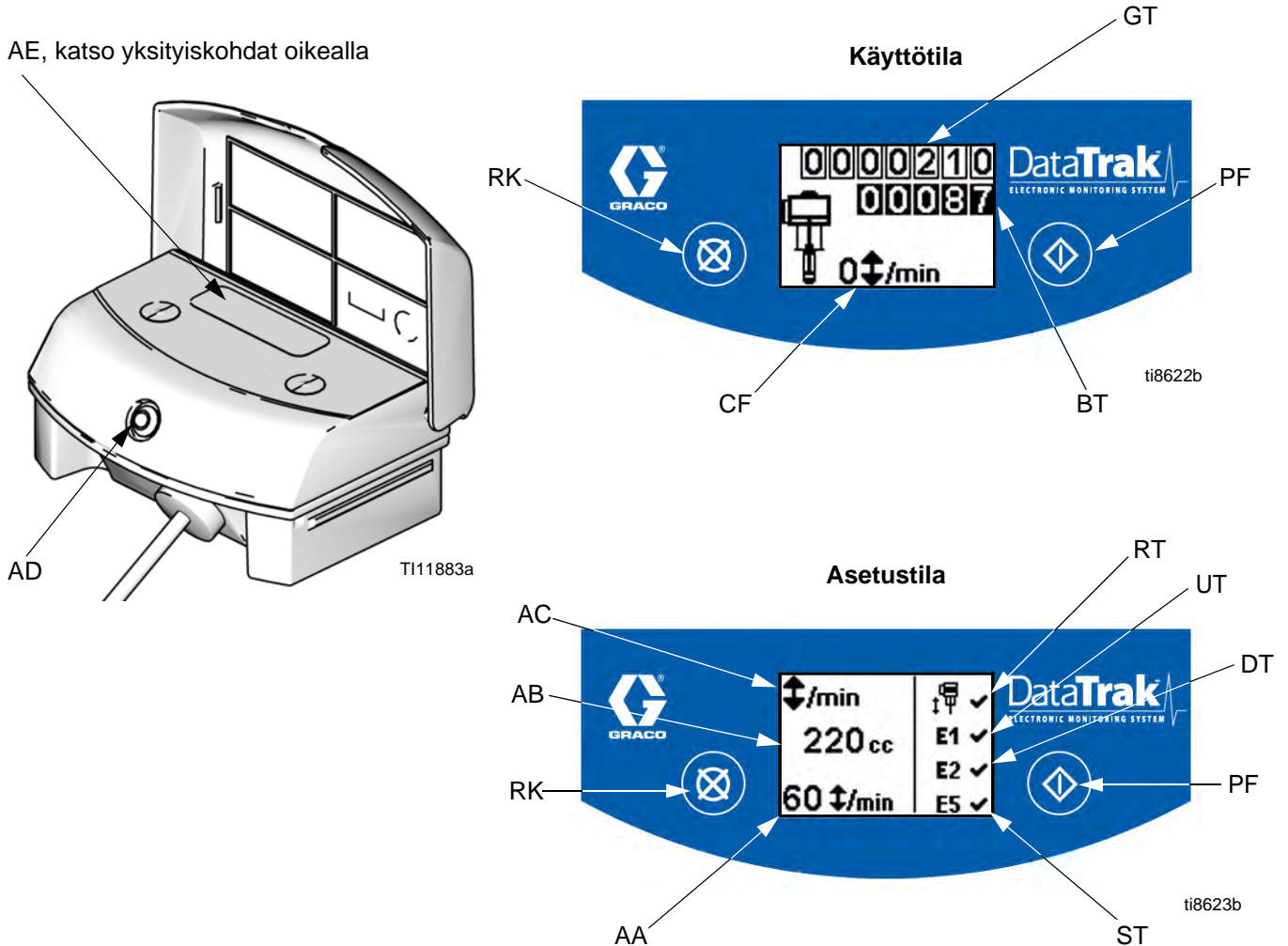
GT Kokonaislaskuri

RT Ylikierrostoiminnon kytkin (käytössä/pois käytöstä)

UT E1 kytkin

DT E2 kytkin

ST E5 kytkin



KUVA 9. DataTrak-säätimet ja -ilmaisimet




DataTrakin käyttö

HUOMAUTUS: Näyttö (AE) sammuu 1 minuutin kuluttua akun virran säästämiseksi. Aktivoi näyttö painamalla mitä tahansa näppäintä.


ILMOITUS

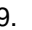
Ehkäistääksesi valonäppäinten vauriot älä paina painikkeita terävillä esineillä, kuten kynillä, muovikorteilla tai kynsillä.


Asetustila

1. Katso KUVA 9. Paina  5 sekuntia, kunnes asetusvalikko tulee näkyviin.
2. Kun haluat määrittää ylikierrosasetuksen (jos se kuuluu varusteisiin), koon ja virtausmäärän yksiköt ja ottaa käyttöön ylikierros-, E1-, E2- ja E5-virhevaihtoehdot, muuta arvoa painamalla  ja tallenna arvo ja siirrä kohdistin seuraavaan tietokenttään painamalla . Katso sivun 30 kuvaukset E1-, E2- ja E5-virhekoodeista.

HUOMAUTUS: Gracon suositus on asettaa ylikierros

(jos se kuuluu varusteisiin) arvoon 60  . Kaikki DataTrak-moduulit toimitetaan ylikierrossuoja poissa käytöstä.

HUOMAUTUS: Kun ylikierrostoiminto-, E1-, E2- ja E5-virhevaihtoehdot ovat käytössä, asetusnäytössä näkyy . Katso KUVA 9.

3. Siirrä kohdistin E5-virhekenttään ja poistu Asetus-tilasta painamalla vielä kerran .

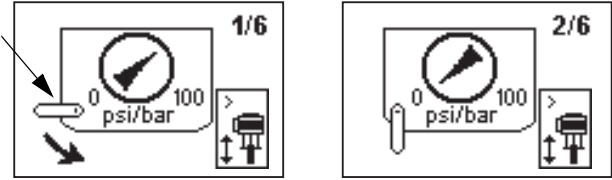
Käyttötila

Käynti ylikierroksilla

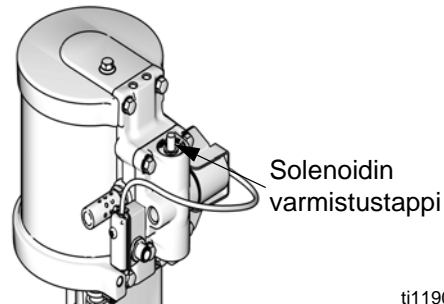
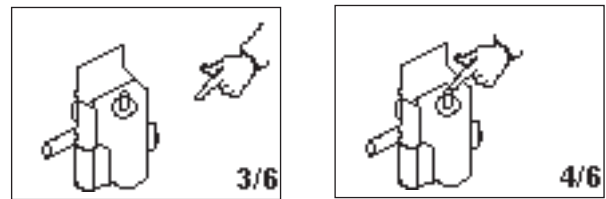
HUOMAUTUS: DataTrak on saatavana ylikierrossuojan kanssa tai ilman. Laitteet, joissa on M02xxx-ilmamootorit, toimitetaan ilman ylikierrossolenoidia. Kaikki muut laitteet on varustettu ylikierrossolenoidilla.

1. Katso KUVA 9. Jos pumppu käy ylikierroksilla, ylikierrossolenoidi aktivoituu ja pysäyttää pumpun. LED (AD) vilkkuu ja näyttö (AE) kertoo käynnistä ylikierroksilla (katso Taulukko 1). Näyttö käy läpi kuusi ohjenäyttöä.

2. Ylikierrosnäytöt 1 ja 2: Nollaa ylikierrosvalvonta sulkemalla pääilmaventtiili (U). Odota, että ilma on tyhjenetty ilmamoottorista kokonaan.




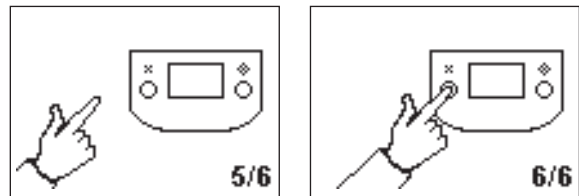
3. Ylikierrosnäytöt 3 ja 4: Kun ilma on poistettu, paina solenoidin varmistustappi alas tyhjentääksesi ilmaventtiilin. Tappi ponnahtaa takaisin ylös, kun ilmaventtiili on paineistettu uudelleen.




ti11902a

KUVA 10. Tyhjennä ilmaventtiili


4. Ylikierrosnäytöt 5 ja 6: Poista vianmäärityskoodi ja nollaa ylikierrossolenoidi painamalla .



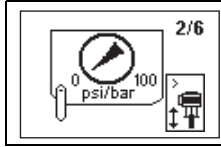
5. Käynnistä pumppu uudelleen avaamalla pääilmaventtiili (U).


HUOMAUTUS: Kun haluat poistaa ylikierrosten valvonnan käytöstä, siirry Asetus-tilaan ja aseta ylikierroksen arvoksi 0 (nolla) tai valitse kytkimellä (RT) off  (katso KUVA 9).

Esitäyttö/huuhtelu


1. Katso KUVA 9. Siirry Esitäyttö/huuhtelu-tilaan aktivoimalla näyttö painamalla mitä tahansa näppäintä ja paina sitten . Esitäyttö/huuhtelusymboli tulee näyttöön, ja LED

vilkkuu




2. Kun Esitäyttö/huuhtelu -tila on käytössä, ylikierron suojaus otetaan pois käytöstä, eikä annoslaskuri (BT) laske. Kokonaislaskuri (GT) jatkaa laskemista.
3. Poistu Esitäyttö/huuhtelu-tilasta aktivoimalla näyttö painamalla mitä tahansa näppäintä ja paina sitten . Esitäyttö/huuhtelusymboli katoaa näytöstä, ja LED lakkaa vilkkumasta.

Laskuri

Katso KUVA 9. Annoslaskurin (BT) viimeinen merkki tarkoittaa gallonien tai litrojen kymmenesosia. Nollaa laskuri aktivoimalla näyttö painamalla mitä tahansa näppäintä ja paina sen jälkeen  3 sekuntia.

- Mikäli sekoituskammio (AC) on asetettu galloniin tai unssiin, annoslaskuri (BT) ja kokonaislaskuri (GT) näyttävät tulokset gallonissa.
- Mikäli sekoituskammio (AC) on litroiin tai kuutioihin, annoslaskuri (BT) ja asetettu kokonaislaskuri (GT) näyttävät tulokset litroina.
- Mikäli sekoituskammio (AC) on asetettu sykleihin, annoslaskuri (BT) ja kokonaislaskuri (GT) näyttävät tulokset sykleinä.

Paina , niin voit siirtyä virtausnopeusyksiköistä sykleihin. Kirjain annoslaskurin (BT) alla tarkoittaa, että sekä annoslaskuri että kokonaislaskuri näyttävät gallonia (g) tai litroja (l). Mikäli kirjainta ei ole, annoslaskuri ja kokonaislaskuri näyttävät syklit.

Näyttö

Katso KUVA 9. Näyttö (AE) sammuu, kun sitä ei käytetä yli minuuttiin käyttötilassa tai yli kolmeen minuuttiin asetustilassa. Aktivoi näyttö painamalla mitä tahansa näppäintä.


HUOMAUTUS: DataTrak jatkaa työjaksojen laskemista, kun näyttö on sammuksissa.

HUOMAUTUS: Näyttö (AE) saattaa sammua, jos DataTrak altistuu voimakkaalle staattiselle purkaukselle. Aktivoi näyttö painamalla mitä tahansa näppäintä.

Vianmääritys

DataTrak tunnistaa useita pumpun ongelmia. Kun se tunnistaa ongelman, LED (AD, KUVA 9) alkaa vilkkua ja vianmäärityskoodi tulee näyttöön. Katso Taulukko 1.



Hyväksy vianmääritys ja palaa normaaliin

käyttönäyttöön aktivoimalla näyttö painamalla  kerran ja vielä kerran tyhjentääksesi vianmäärityskoodinäytön.

Taulukko 1: Vianmäärityskoodit

Merkki	Koodi	Koodin nimi	Vika	Syy
		Ylikierros (vain DataTrak)	Pumppu käy määritettyä ylikierrosrajaa nopeammin.	<ul style="list-style-type: none"> Ilmanpaine kohonnut. Nesteen tuotto kasvanut. Neste on loppunut.
	E-1	Syöksy ylös	Vuoto yläiskun aikana.	Männän venttiili on kulunut tai tiivistees kuluneet.
	E-2	Syöksy alas	Vuoto alaiskun aikana.	Imuventtiili on kulunut.
	E-3	Paristo on tyhjä	Pariston jännite on liian pieni ylikierrosten pysäyttämiseen.	Paristo on tyhjä. Vaihda paristo, katso sivu 31.
	E-4	Huolto-osa 1 (vain laitteet, joissa ylikierrossuoja)	Ongelma ylikierrosten pysäyttämässä.	<ul style="list-style-type: none"> Solenoidi on vaurioitunut. Venttiilivaunu on vaurioitunut. Ylikierroksen (RT, KUVA 9) suoja voidaan aktivoida pumpulla, jota ei ole varustettu ylikierrossolenoidiventtiilillä. Siirry asetusnäyttöön ja poista ylikierrossuoja käytöstä.
	E-4	Irronnut solenoidi 1 (vain laitteet, joissa ylikierrossuoja)	Solenoidi on irronnut.	<ul style="list-style-type: none"> Solenoidi on irti. Solenoidin johdot ovat vaurioituneet.
	E-5	Huoltokomponentti 2	Ongelmia venttiilin liikkeen tunnistuksessa.	<ul style="list-style-type: none"> Anturit ovat irti. Anturit on väärin asennettu. Anturit ovat vaurioituneet. Venttiilivaunu on vaurioitunut.
	E-6	Palanut sulake	Sulake on palanut. Vaihda sulake, katso sivu 31.	<ul style="list-style-type: none"> Virheellinen solenoidi tai solenoidin johdotus. Ääriämpötilat (yli 60° C [140° F]). Ylikierroksen (RT, KUVA 9) suoja voidaan aktivoida pumpulla, jota ei ole varustettu ylikierrossolenoidiventtiilillä. Siirry asetusnäyttöön ja poista ylikierrossuoja käytöstä.

Vaihda DataTrak-paristo tai sulake

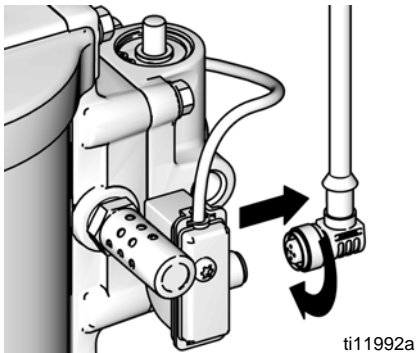
					
---	---	--	--	--	--

Tulipalo- ja räjähdysriskin pienentämiseksi paristo ja sulake on vaihdettava vaarattomassa tilassa.

Käytä vain ilmoitettuja hyväksytyjä vaihtoparistoja (ks. TAULUKKO 2) ja ilmoitettuja hyväksytyjä sulakkeita (ks. TAULUKKO 3). Muiden paristojen ja sulakkeiden käyttö mitätöi Gracon takuun sekä Intertek- ja Ex-hyväksynnät.

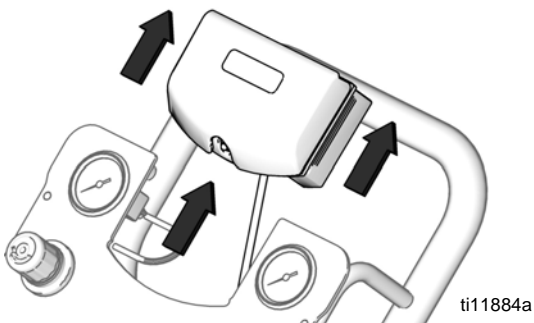
Vaihda paristo

1. Irrota kaapeli kielikytkimen takaosasta. Katso KUVA 11.
2. Irrota kaapeli kahdesta kaapelinpuristimesta.



KUVA 11. Kytke DataTrak irti

3. Irrota DataTrak-moduuli kiinnikkeestä. Katso KUVA 12. Vie moduuli ja yhdistetty kaapeli vaarattomaan tilaan.



KUVA 12. Irrota DataTrak

4. Irrota kaksi ruuvia moduulin takaa päästäksesi paristoon käsiksi.
5. Irrota käytetty paristo ja vaihda se hyväksytyyn paristoon. Katso Taulukko 2.

Taulukko 2. Hyväksytyt paristot

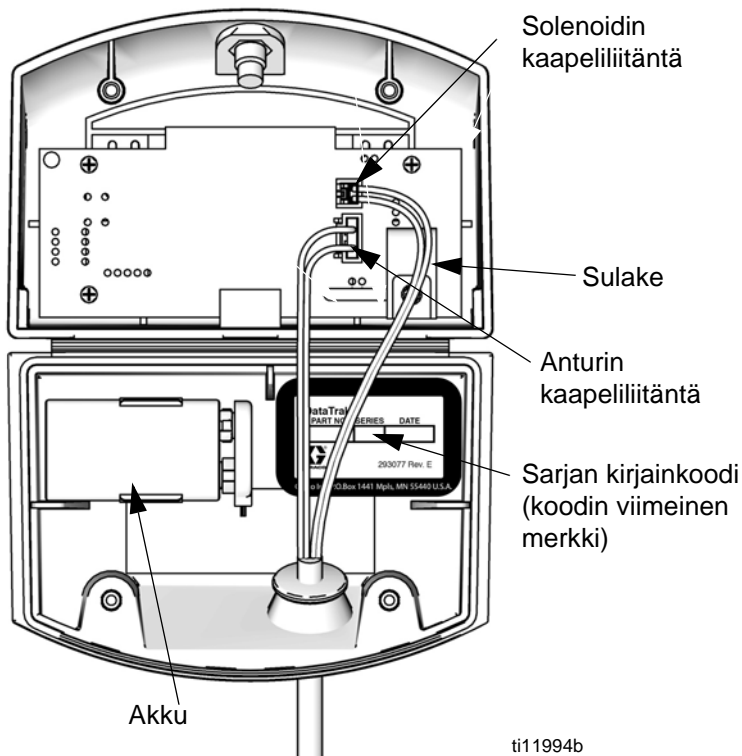
Energizer alkali # 522
Varta alkali # 4922
Ultralife litium # U9VL
Duracell alkali # MN1604

Vaihda sulake

1. Irrota ruuvi, metallihihna ja muovipidike.
2. Vedä sulake irti levystä.
3. Vaihda uuteen sulakkeeseen, katso Taulukko 3.

Taulukko 3. Hyväksytyt sulakkeet		
DataTrakin osanumero	Sarja*	Vaadittava sulake
289822	A tai B	24C580
	C tai myöhempi	24V216
Kaikki muut osanumerot	A	24C580
	B tai myöhempi	24V216

* KUVA 13 osoittaa sarjan kirjainkoodin sijainnin.

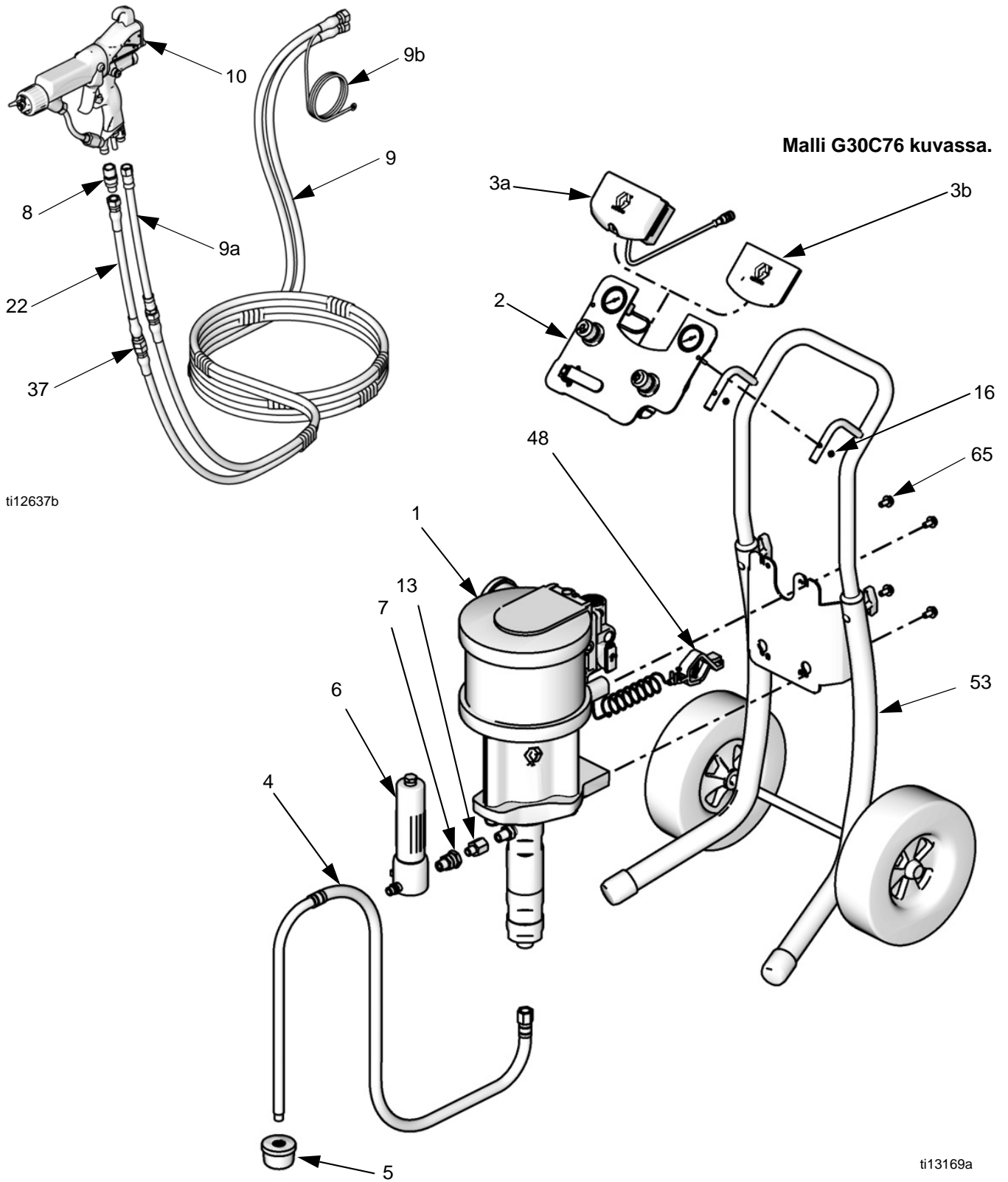


ti11994b

KUVA 13. DataTrakin pariston ja sulakkeen sijainti

Osat

Ympäröivän lämpötilan mallit, pyörätelineasennus tai seinäasennus



Osat

Viite	Osa	Kuvaus	Määrä
1	Vaihtelee	Pumppukokoonpano, <i>katso mallitaulukot, sivut 9-13 sekä opas 312794 tai 312795 (Bellows)</i>	1
2	24A581 24A584	PANEELI, ilmanohjaus, <i>katso sivu 41</i> mallit G15xxx - G30xxx G35xxx-mallit, 85 psi	1
3a	24A576	DATATRAK, asennus, <i>katso käyttöopas 313541</i>	1
3b	-----	VÄLIKE, paneeli (sisältyy osaan 2)	1
4	256422 256424 256421 256423	LETKU, imu (sisältää osan 5) G15Cxx, G18Cxx, G24Cxx, G28Cxx G15Bxx, G15Wxx, G18Wxx, G24Bxx, G24Wxx, G28Wxxx G23Cxx, G30Cxx G23Bxx, G23Wxx, G30Wxx, G35Bxx	1
5	-----	IMUPÄÄ (sisältyy osaan 4)	1
6	24A587	SUODATIN, neste (sisältää osan 7)	1
7	235208	LIITIN, nivel 3/8-18 npsm x 3/8-18 npt, (sisältyy osaan 6)	1
8	189018	KÄÄNTÖLIITIN, nesteletku	1
9	24A956 244967 24B562	LETKU, kytketty, ilma ja neste, 7,62 m (sisältää osat 9a ja 9b) (kaikki mallit paitsi G30C95) LETKU, ilma, 50 ft. (G30C95 vain) LETKU, neste, 50 ft. (G30C95 vain)	1 1 1
9a	236130	LETKU, ilmaliitin, 0,9 m (sisältyy osaan 9)	1
9b	-----	MAAJOHTO, ruiskutuspistooli (sisältyy osaan 9)	1
10	H60T10 H85T10 H85M10	PISTOOLI, Pro Xp 60 (G28C23, G30C87) Pro Xp 85 (G28C25, G30C89) Pro Xp 85; fiksu (Kaikki muut mallit)	1
11	AEM413	SUUTIN (ei kuvassa)	1
12	AEMxxx AEFxxx	VAIHTOEHTOINEN SUUTIN (ei kuvassa)	1
13	121237 121238	SOVITIN, lähtö 3/8 nptm x 1/2 nptf, malleissa G18xxx ja G28xxx 3/8 nptm x 3/4 nptf, malleissa G15xxx ja G24xxx	1
22	239069	LETKU, neste, liitin, 0,6 m	1

Viite	Osa	Kuvaus	Määrä
37	166846	SOVITIN, nesteletkulle, 1/4 npt x 1/4 npsm	1
41	256425	VENTTIILI, poisto, ruostumaton teräs (sis. osat 44 ja 45); vain Bellows-laitteet	1
44	-----	LIITIN, letku, tyhjennys (sisältyy osaan 41)	1
45	-----	LETKU, tyhjennys (sisältyy osaan 41)	1
48	238909	JOHTO, maadoituskokoonpano	1
85▲	15W718	KYLTTI, vaara, ei kuvassa	1
86▲	15W719	KYLTTI, vaara, ei kuvassa	1

Asennusosat, ei-Bellows

Viite	Osa	Kuvaus	Määrä
16	-----	MUTTERI, vasta, M5 x 0,08 (sisältyy osaan 49)	2
49	24E883	ILMANSÄÄTIMIEN ASENNUSSARJA, seinäasennus (sisältää osat 16 ja 51)	1
51	-----	RUUVI, kuusiopää, M8 x 16 (sisältyy osaan 49)	2
53	256427	PYÖRÄTELINKEIINNITYSSARJA; <i>katso sivu 39</i> (vain GxxCxx-mallit)	1
54	24A578	SEINÄKIINNITYSSARJA; <i>katso</i> <i>sivu 39</i> (vain GxxWxx-mallit)	1

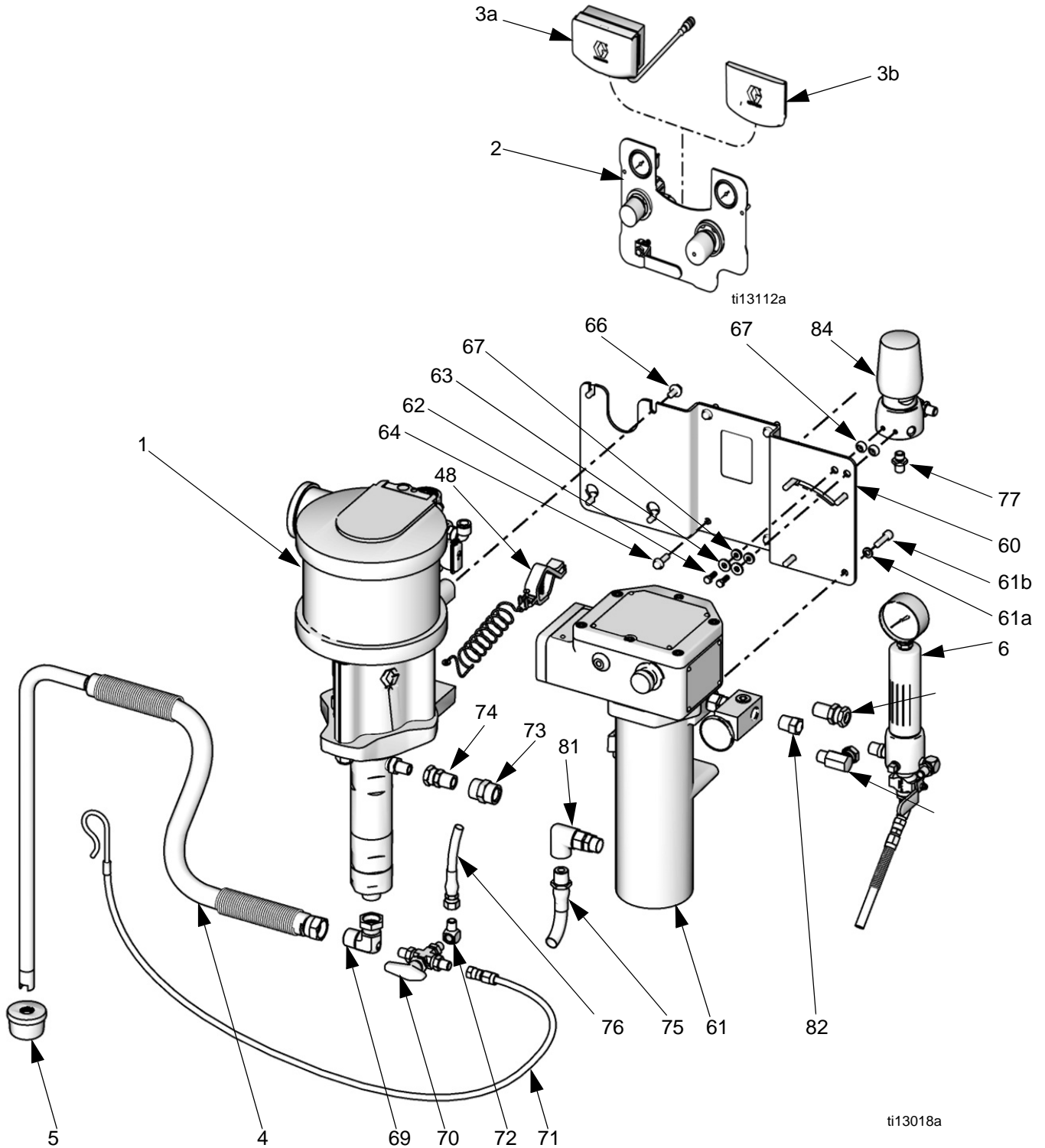
Bellows-kiinnitysosat

Viite	Osa	Kuvaus	kpl
17	111799	RUUVI, M8 x 16, sisältyy osaan 30	8
30	24E880	LEVY, asennus, sisältää laitteen	1
32	105332	LUKKOMUTTERI, 5 mm	2
55	-----	ASENNUSKIILA, vasen, ilmanohjauspaneeli, pyörätelineasennus	1
56	-----	ASENNUSKIILA, oikea, ilmanohjauspaneeli, pyörätelineasennus	1
57	110873	RUUVI, M5 x 0,8	2
58	104541	LUKKOMUTTERI, M8	4
60	24E879	PYÖRÄTELINKEIINNITYSSARJA; <i>katso</i> <i>Bellows-pyörätelineasennussarja,</i> <i>sivu 40</i>	1

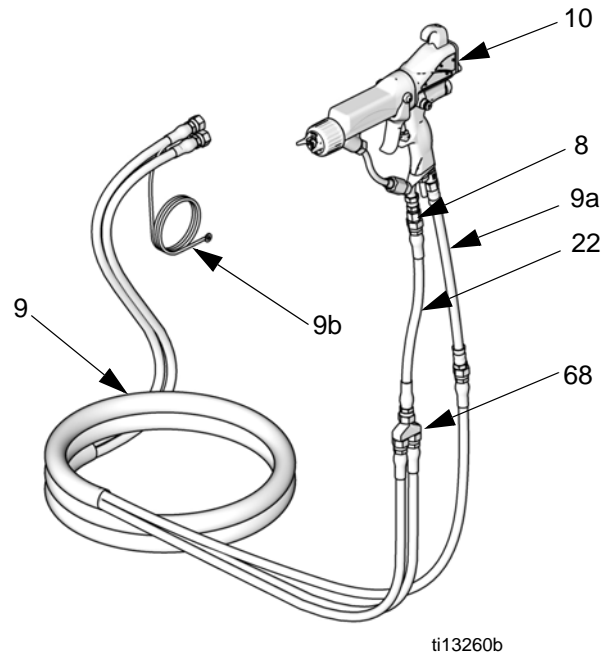
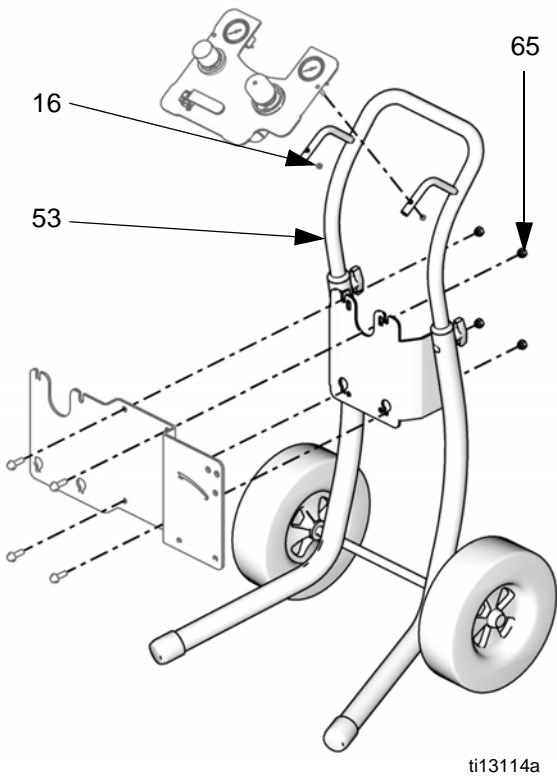
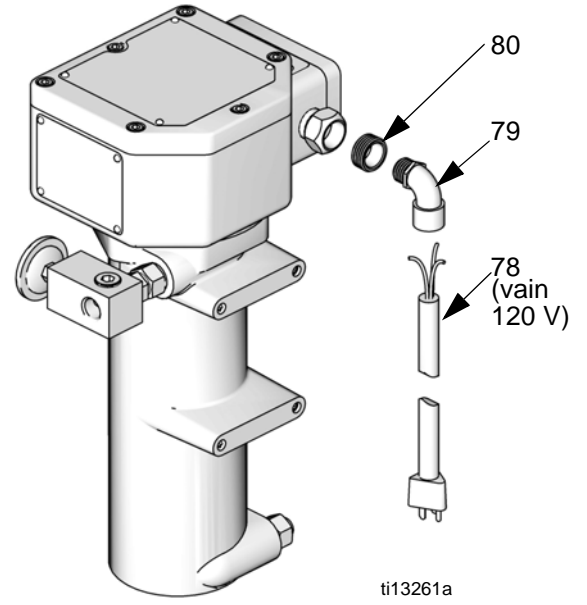
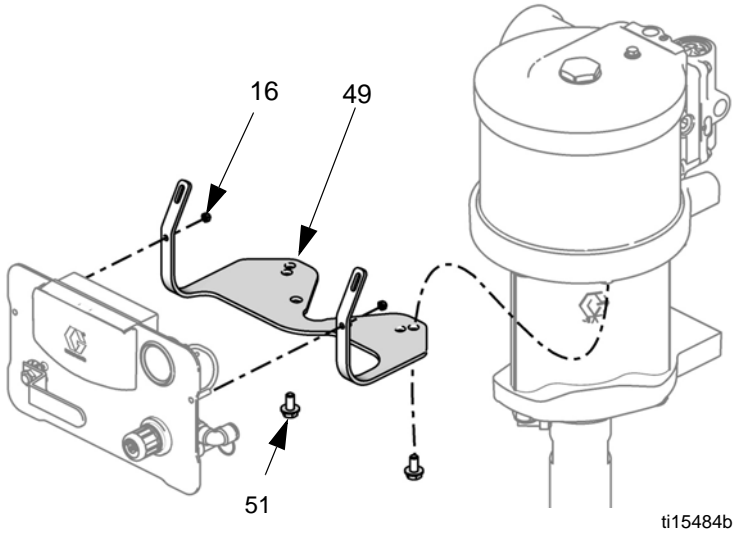
▲ *Vaihdettavia varoituskylttejä, merkkejä, tarroja ja kortteja on saatavana veloitusetta.*

Kuumennetut mallit, pyörätelineasennus tai seinäasennus

Malli G30W86 kuvassa.



**Vaarattoman tilan sähköjohto-osat
(vain pyörätelineasennus)**



Kuumennetut mallit (jatkuu)

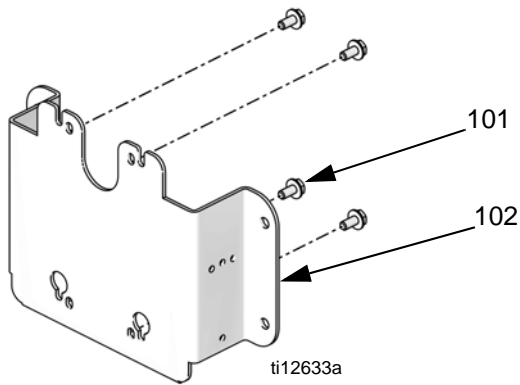
Viite	Osa	Kuvaus	Määrä
1	Vaihtelee	Pumppukokoonpano, katso mallitaulukot, sivut 8-12 ja käyttöopas 312794913	1
2	24A581	PANEELI, ilmasäätimet	1
3a	24A576	DATATRAK, asennus, katso käyttöopas 313541	1
3b	-----	VÄLIKE, paneeli (sisältyy osaan 2)	1
4	256422 256423	LETKU, imu, kokoonpano (sisältää osan 5) G18xxx- ja G28xxx-mallit G30xxx-mallit	1
5	-----	IMUPÄÄ, imu (sisältyy osaan 4)	1
6	239300	SUODATIN, neste, sst, ks. käyttöopas 307273	1
8	189018	KÄÄNTÖLIITIN, nesteletku	1
9	239352	LETKUNIPPU, ilma ja neste	1
9a	236130	LETKU, ilmaliitin, 0,9 m	1
9b	-----	MAAJOHTO, ruiskutuspistooli	1
10	H85M10	PISTOOLI, Pro Xp 85	1
11	AEM413	PISTOOLIN SUUTIN (ei kuvassa)	1
12	AEMxxx	VAIHTOEHTOINEN SUUTIN (ei kuvassa)	1
16	-----	MUTTERI, vasta, M5 x 0,08 (sisältyy osaan 49)	2
22	239069	NESTE, letku, liitin, 0,6 m	1
48	238909	MAAJOHTO, pumppu	1
49	24E883	ILMANSÄÄTIMIEN ASENNUSSARJA, seinäasennus (sisältää osat 16 ja 51)	1
51	-----	RUUVI, kuusio pää, M8 x 16 (sisältyy osaan 49)	2
53	256427	PYÖRÄTELINKEIINNITYSSARJA; katso sivu 39 (vain GxCxx-mallit)	1
54	24A578	SEINÄKIINNITYSSARJA; katso sivu 39 (vain GxWxx-mallit)	1
60	24A590	KIINNIKE, kuumennettu, sarja, sisältää 64,65 ja 66)	1
61	245848 245863	LÄMMITIN, neste, sisältää osat 61a ja 61b 120 V, katso opas 309524 240V, katso opas 309524	1
61a	-----	VARMISTUSLAATTA	4
61b	-----	RUUVI, M8 x 3,16 cm	4
62	100022	KANTARUUVI, kuusio, 1/4-20 x 3/4 tuumaa (19 mm)	2
63	100527	ALUSLEVY, 1/4 tuumaa	2
64	-----	RUUVI, M8 x 25	4
65	-----	MUTTERI	4
66	-----	RUUVI, M8 x 1,25	4
67	167002	ERISTE, lämpö	4
68	239864	IMUSARJA, kierto, 1/4 npsm	1

Viite	Osa	Kuvaus	Määrä
69	15V521 15V522	LIITOS, nivel G18xxx- ja G28xxx -mallit G30xxx-mallit	1
70	113834	PALLOVENTTIILI, 3-tie, 1/4 npt(m), sst	1
71	239062	LETKU, tyhjennys, nailon, sst-liittimet, 1/4 tuumaa (6 mm) ID, 1/4 npsm(f)	1
72	166866	TAIVE, 1/4 npt (m x f), sst	2
73	117627	LIITIN, koplari	1
74	114190 236892	LIITOS, nivel G18xxx- ja G28xxx -mallit G30xxx-mallit	1
75	239154	LETKU, neste, nailon, sst-liittimet, 1/2 tuumaa (13 mm) ID, 1/2 npt (mbe), 19,5 tuumaa (0,5 m) pitkä	1
76	239108	LETKU, neste, kierto	1
77	166846	SOVITIN, 1/4-18 npsm x 1/4-18 npt	3
78	15W730	JOHTO, sähkö (vain 120 V pyörätelineasennuslaitteet)	1
79	112408	VEDONPOISTIN, 90° (vain 120 V:n pyörätelineasennussarjat)	1
80	107219 185065	HOLKKI Tarkoitettu käytettäväksi mukana toimitetun johdon kanssa (vain 120 V pyörätelineasennuslaitteet), 3/4 npt(m) x 1/2 nptf Toimitetaan yhdessä lämpövastuksen kanssa	1
81	113934	LIITIN, kierto, lämpövastuksen sisääntulo, 90°, sst, 1/2 npt(fbe)	1
82	502265	HOLKKI, vähentävä, putki	1
83a	235207	LIITIN, kierto, sst, 3/8 npt(m) x 3/8 npsm(f), vain seinäasennuslaitteisiin	1
83b	207123	LIITIN, kierto 90°, vain pyörätelineasennuslaitteisiin	1
84	238926	SÄÄDIN, vastapaine, sst, katso käyttöopas 306860	1
85▲	15W718	KYLTTI, vaara, ei kuvassa	1
86▲	15W719	KYLTTI, vaara, ei kuvassa	1

▲ Vaihdeettavia varoituskylttejä, merkkejä, tarroja ja kortteja on saatavana veloitusetta.

Sarjat

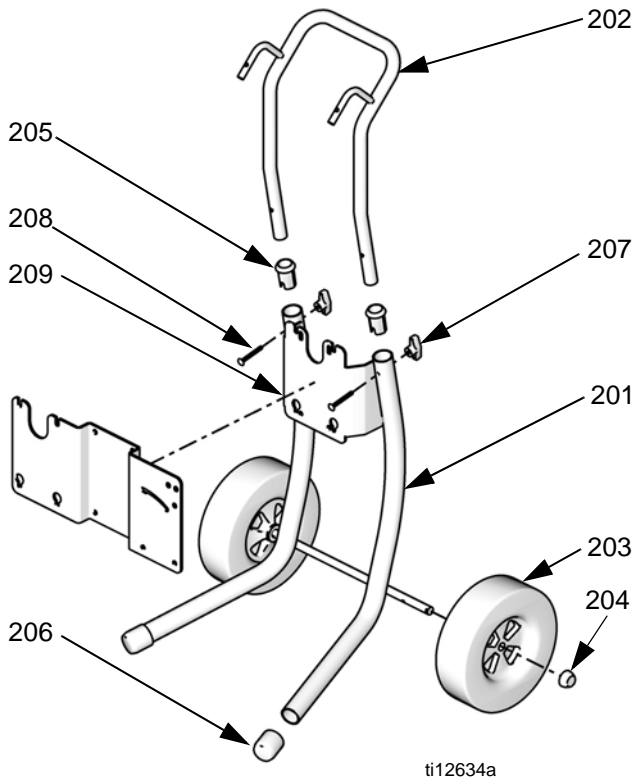
Seinäasennussarja 24A578 (ei-Bellows)



Viite	Kuvaus	Kpl
101	KIERRE, kansi, M8 x 1,25	4
102	LEVY, seinäkiinnitys	1

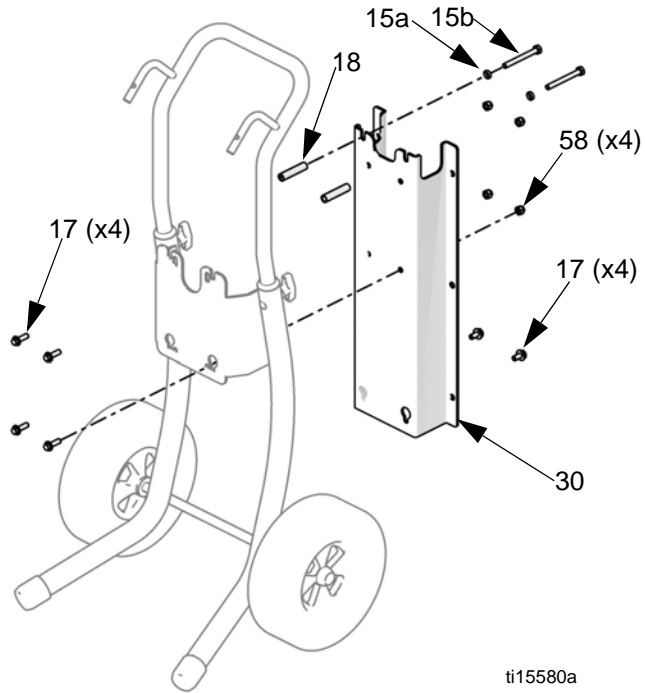
HUOMAUTUS: Myös ilmanohjaimen asennussarja 24E883 tarvitaan ohjauspaneelin sisältävän laitteen seinäkiinnitystä varten. Katso sivu 42.

Pyörätelineasennussarja 256427 (ei-Bellows)



Viite	Osa	Kuvaus	Kpl
201	----	PYÖRÄTELIN, kehikko	1
202	----	KAHVA, pyöräteline	1
203	119451	RENGAS, puoliksi ilmarengas	2
204	119452	SUOJUS, napa	2
205	----	MUHVI, pyörätelineen kahva	2
206	15C871	SUOJUS, jalka	2
207	115480	NUPPI, t-kahva	2
208	116630	RUUVI, kärä	2
209	----	KIINNIKE, lämpövastus, pyöräteline	1

Bellows-pyörätelineasennussarja a 24E879

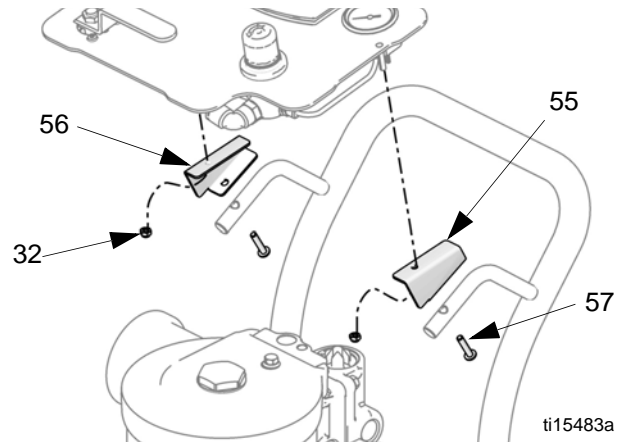


ti15580a

Viite	Kuvaus	Kpl
15a	Aluslevy (ei käytetä)	2
15b	Ruuvi (ei käytetä)	2
17	Ruuvi, M8 x 16	8
18	Välikappaleet (ei käytetä)	2
30	Levy, asennus	1
58	Lukkomutteri, 13 mm	4

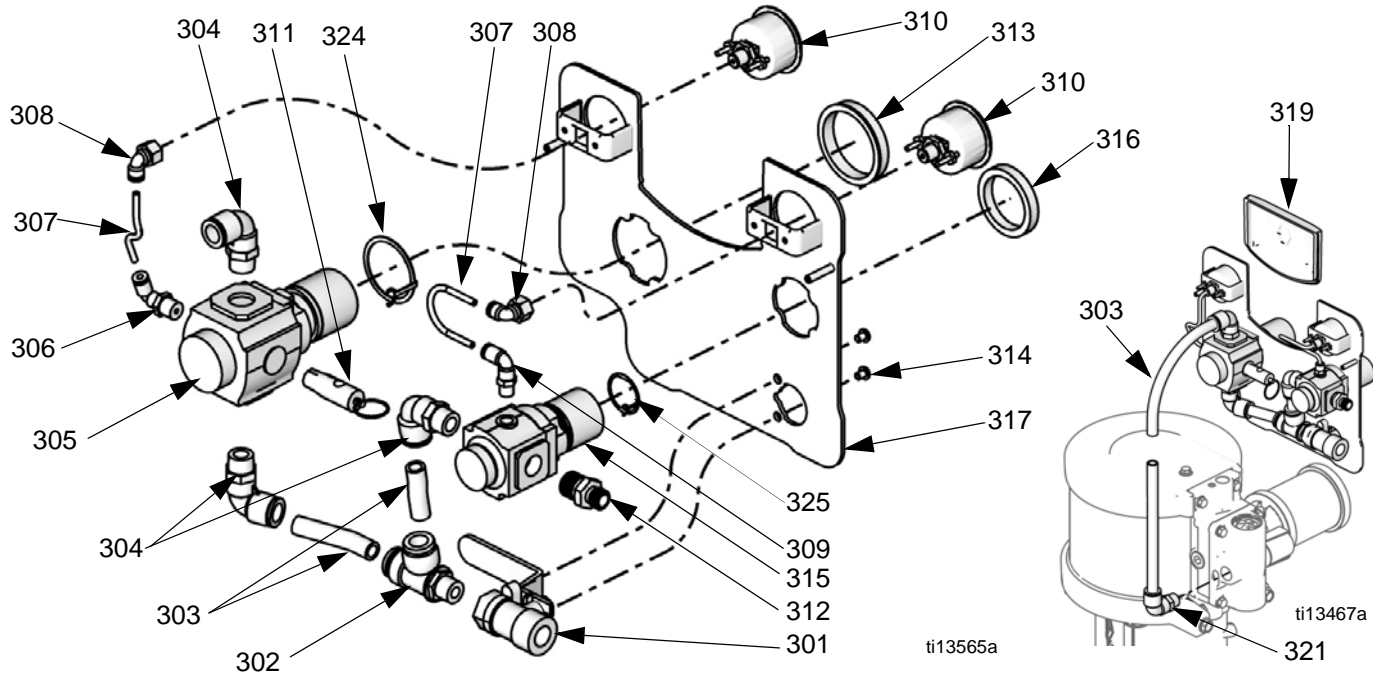
Bellows-ilmanohjausasennussarja

Sarja 24E884 sisältää oikean ja vasemman asennuskiilan (55 ja 56), lukkomutterit (32) ja ruuvit (37).



ti15483a

Pumpun ja pistoolin ohjauspaneelisarjat



Sarja 24A581 ja sarja 24A584

Viite	Osa	Kuvaus	Kpl
301	114362	PALLOVENTTIILI	1
302	15T643	KÄÄNTÖLIITIN, T, 3/8 npt(m) x 1/2T	1
303	-----	LETKU, 1/2 OD, leikkaa sopivaksi, tilaa putkisarja 24D496	1,3 ft.
304	121212	KULMALIITIN, kierto, 1/2T x 3/8 npt(m)	3
305	15T536	ILMANSÄÄDIN, pumppu, 3/8 npt	1
306	-----	KULMALIITIN, kierto, 5/32 T x 1/4 npt	1
307	-----	LETKU, musta, leikkaa sopivaksi, tilaa putkisarja 24D496	10,16 cm.
308	15T498	KÄÄNTÖLIITIN, 90°, 5/32T x 1/8 npt(f)	2
309	15T866	KULMALIITIN, kierto, 5/32T x 1/8 npt	1
310	15T500	MITTARI, paine	2
311		VENTTIILI, varo	1
	113498	Sarja 24A581 (100 PSI)	
	120306	Sarja 24A584 (85 PSI)	
312	164672	SOVITE	1
313	15T538	MUTTERI, säädin	1
314	114381	RUUVI, kupukanta	2
315	15T539	ILMANSÄÄDIN, pistooli, 3/8 npt	1
316	116514	MUTTERI, säädin	1
317	-----	PANEELI	1
318	-----	TARRA, paneeli (ei kuvassa)	1
319	-----	VÄLIKE	1
320	105332	MUTTERI, vasta (ei kuvassa)	2
321	-----	KULMALIITIN, 1/2T x 1/2 npt	1
322	-----	KANSI, linssi, 12 tarra-arkki (ei kuvassa), tilaussarja 24A540 5 arkkia	1
324	24P814	RENGAS, maadoitus	1
325	24P813	RENGAS, maadoitus	1

Ilmanohjaimen asennussarja (ei-Bellows)

Sisältää kiinnikkeen (49), kaksi lukkomutteria (16) ja kaksi kuusiopääräruuvia (51).

Sarja	Laitteet
24E883	Ilmanohjaimen asennussarja, seinäkiinnitys

22,75 l:n imuletkusarjat

Sisältää imuletkun (4) ja imupään (5).

Sarja	Laitteet	Seinä/ Pyöräteline
256421	Ympäröivä lämpötila: G23Cxx, G30Cxx	KÄRRY
256422	Ympäröivä lämpötila: G15Cxx, G18Cxx, G24Cxx, G28Cxx Kuumennettu: G18xxx, G28xxx	KÄRRY Molemmat
256423	Ympäröivä lämpötila: G23Wxx, G30Wxx Ympäröivä lämpötila, Bellows: G23Bxx, G35Bxx Kuumennettu: G30xxx	Seinä KÄRRY Molemmat
256424	Ympäröivä lämpötila: G15Wxx, G18Wxx, G24Wxx, G28Wxxx Ympäröivä lämpötila, Bellows: G15Bxx, G24Bxx	Seinä KÄRRY

208 l:n imuletkusarjat

Sisältää imuletkun, sulkusovittimen ja imupään.

24A954 - 3/4 tuuman letku

24B598 - 1 tuuman letku

PTFE-imuletkusarjat

Tarkoitettu happamien materiaalien, jotka ovat yhteensopivia PTFE:n kanssa, pumppaamiseen. Sisältää imuletkun, kääntöliittimen ja imupään.

Sarja	Kuvaus	Seinä/ Pyöräteline
24B337	3/4 tuuman letku, PTFE-vuorattu, kulmaliittimellä	Pyöräteline
24B338	1 tuuman letku, PTFE-vuorattu, kulmaliittimellä	Pyöräteline
24B424	3/4 tuuman letku, PTFE-vuorattu, suoralla liittimellä	Seinä
24B425	1 tuuman letku, PTFE-vuorattu, suoralla liittimellä	Seinä

DataTrak

HUOMAUTUS: Katso DataTrakin käyttöohjeesta 313541 kaikki DataTrakiin liittyvät osanumerot ja sarjatiedot, mukaanlukien kielikytkin ja solenoidi.

Tyhjennysventtiilisarja 256425

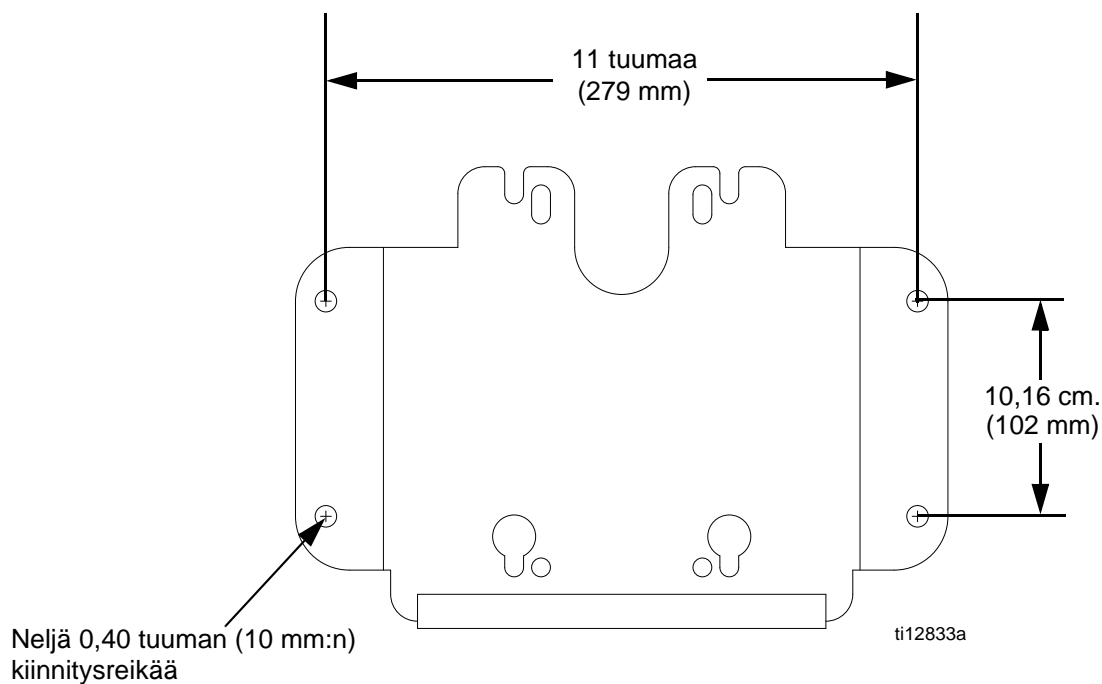
Sisältää tyhjennysventtiiliin (43), liittimen (44) ja letkun (45).

Ylivuotokammiosarja 24E298

Vain Merkur Bellows -mallit. Katso opas 312793. Sisältää ylivuotokupin, tiivisteet ja tarvittavat laitteet.

Asennusmitat

Seinäkiinnike (ei-Bellows)



California Proposition 65

KALIFORNIAN ASUKKAAT

VAROITUS: Aiheuttaa syöp44 ja heikent44 liss44ntymiskyky44. – www.P65warnings.ca.gov.

Tekniset tiedot

Sähköstaattiset Merkur-ruiskutuslaitteet		
	USA	Metriten
Nesteen enimmäiskäyttöpaine	Ks. taulukko Mallit sivulla 8.	
Suurin nesteen syöttöpaine (Bellows)	15 PSI	0,1 Mpa, 1,0 baaria
Pumpun ilman enimmäistulopaine	100 PSI	0,7 MPa, 7 baaria
Pistoolin ilman enimmäistulopaine	100 PSI	0,7 MPa, 7 baaria
Suhde	Ks. taulukko Mallit sivulla 8.	
Käyttölämpötila-alue	35-120 °F	2-49 °C
Suurin käyttölämpötila	120 °F	49 °C
Äänitiedot	Katso tekniset tiedot ilmamoottorin käyttöohjeesta 312796.	
Märkäosat (siirtopumppu)	Katso opas 312793 (Merkur) tai 312792 (Merkur Bellows).	
Märkäosat (ruiskupistooli)	Ks. käyttöopas 3A2495.	
Märkäosat (nesteletkut)	Nailon	
Märkäosat (imuyksikkö)	ruostumaton teräs, nailon	
Märät osat (nestesuodatin)	katso käyttöopas 307273.	
Märkäosat (tyhjennysvennttiili)	ruostumaton teräs, nailon	

Laitepainot

Ympäröivän lämpötilan mukaiset

Suhdeluku, laite	Paino paunaa (kg)
Pyörätelineasennus	
15:1, G15C85	104 (48)
15:1, G15C86	105 (48)
15:1, G15B83	129 (59)
15:1, G15B84	130 (60)
18:1, G18C09	103 (47)
18:1, G18C10	104 (48)
23:1, G23C15	101 (46)
23:1, G23C16	102 (47)
23:1, G23B33	125 (57)
23:1, G23B34	126 (58)
24:1, G24C13	106 (49)
24:1, G24C14	107 (49)
24:1, G24B33	129 (59)
24:1, G24B34	130 (60)
28:1, G28C13	106 (49)
28:1, G28C14	107 (49)
28:1, G28C23	107 (49)
28:1, G28C25	107 (49)

Suhdeluku, laite	Paino paunaa (kg)
30:1, G30C75	98 (45)
30:1, G30C76	99 (45)
30:1, G30C87	99 (45)
30:1, G30C89	99 (45)
35:1, G30B33	125 (57)
35:1, G30B34	126 (58)
Seinäasennus	
15:1, G15W57	77 (36)
15:1, G15W58	78 (36)
18:1, G18W11	77 (36)
18:1, G18W12	78 (36)
23:1, G23W13	74 (34)
23:1, G23W14	75 (35)
24:1, G24W11	80 (37)
24:1, G24W12	81 (37)
28:1, G28W15	78 (36)
28:1, G28W16	79 (37)
30:1, G30W77	71 (33)
30:1, G30W78	72 (33)

Kuumennetut

Suhdeluku, laite	Paino paunaa (kg)
Pyörätelineasennus	
28:1, G28C19	174 (80)
28:1, G28C20	175 (80)
28:1, G28C21	174 (80)
28:1, G28C22	175 (80)
30:1, G30C81	165 (76)
30:1, G30C82	166 (76)
30:1, G30C83	165 (76)
30:1, G30C84	166 (76)

Suhdeluku, laite	Paino paunaa (kg)
Seinäasennus	
18:1, G18W13	148 (68)
18:1, G18W14	149 (68)
28:1, G28W21	148 (68)
28:1, G28W22	149 (68)
28:1, G28W23	148 (68)
28:1, G28W24	149 (68)
30:1, G30W83	139 (64)
30:1, G30W84	140 (64)
30:1, G30W85	139 (64)
30:1, G30W86	140 (64)

Gracon normaali takuu

Gracon takaa, että kaikki tässä käyttöoppaassa mainitut Gracon valmistamat ja sen nimellä varustetut laitteet ovat materiaalin ja työn osalta virheetömiä sinä päivänä, jolloin ne on myyty alkuperäisen ostajan käyttöön. Lukuun ottamatta Gracon myöntämiä erityisiä, jatkettuja tai rajoitettuja takuita Gracon korjaa tai vaihtaa vialliseksi toteamansa laitteen osan yhden vuoden ajan myyntipäiväyksestä. Tämä takuu on voimassa vain silloin, kun laitteen asennuksessa, käytössä ja kunnossapidossa noudatetaan Gracon kirjallisia suosituksia.

Tämä takuu ei koske yleistä kulumista tai sellaista vikaa, vauriota tai kulumista, joka johtuu virheellisestä asennuksesta, väärästä käytöstä, hankauksesta, korroosiosta, riittämättömästä tai sopimattomasta kunnossapidosta, laiminlyönnistä, onnettomuudesta, laitteen muuttamisesta tai osien vaihtamisesta muihin kuin Gracon osiin, eikä Gracon ole näistä vastuussa. Gracon ei myöskään ole vastuussa viasta, vauriosta tai kulumisesta, joka johtuu Gracon laitteiden ja muiden kuin Gracon toimittamien rakenteiden, lisävarusteiden tai materiaalien välisestä yhteensopimattomuudesta, tai muiden kuin Gracon toimittamien rakenteiden, lisävarusteiden tai materiaalien sopimattomasta suunnittelusta, valmistuksesta, asennuksesta, käytöstä tai kunnossapidosta.

Tämän takuun ehtona on vialliseksi väitetyn laitteen palauttaminen asiakkaan kustannuksella valtuutetulle Gracon-jälleenmyyjälle väitetyn vian varmistamista varten. Jos väitetty vika todetaan, Gracon korjaa tai vaihtaa veloituksetta vialliset osat. Laite palautetaan alkuperäiselle ostajalle ilman kuljetuskustannuksia. Jos laitteen tarkistuksessa ei löydetä materiaali- tai työvirhettä, korjaus tehdään kohtuullista maksua vastaan, johon voi sisältyä kustannukset osista, työstä ja kuljetuksesta.

TÄMÄ TAKUU ON YKSINOMAINEN JA KORVAA KAIKKI MUUT ILMAISTUT TAI OLETETUT TAKUUT, MUKAAN LUKIEN MUUN MUASSA TAKUUN MARKKINOITAVUUDESTA TAI SOVELTUVUUDESTA TIETTYYN TARKOITUKSEEN.

Gracon ainoa velvoite ja ostajan ainoa korvaus takuukysymyksissä on yllä esitetyn mukainen. Ostaja suostuu siihen, että mitään muuta korvausta (mukaan lukien mm. satunnaiset tai välilliset vahingonkorvaukset menetetyistä voitoista, menetetyistä myynnistä, henkilö- tai omaisuusvahingoista tai muista satunnaisista tai välillisistä menetyksistä) ei ole saatavissa. Takuuvaade on nostettava kuuden vuoden kuluessa myyntipäiväyksestä.

GRACO EI MYÖNNÄ MITÄÄN TAKUUTA JA TORJUU KAIKKI OLETETUT TAKUUT MARKKINOITAVUUDESTA JA SOPIVUUDESTA TIETTYYN TARKOITUKSEEN SELLAISTEN LISÄVARUSTEIDEN, LAITTEIDEN, MATERIAALIEN TAI OSIEN YHTEYDESSÄ, JOTKA GRACO ON MYYNYT MUTTEI VALMISTANUT. Näitä Gracon myymiä, mutta ei valmistamia nimikkeitä (kuten sähkömoottorit, kytkimet, letku jne.) koskee niiden valmistajan mahdollinen takuu. Gracon tarjoaa ostajalle kohtuullista tukea näiden takuiden rikkomisen vuoksi tehdyissä vaateissa.

Missään tapauksessa Gracon ei ole vastuussa epäsuorista, satunnaisista, erityisistä tai välillisistä vahingonkorvauksista, jotka aiheutuvat Gracon laitetoimituksista tai niihin myytyjen tuotteiden tai muiden tavaroiden hankkimisesta, toimivuudesta tai käytöstä, olipa kyseessä sopimusrikkomus, takuunalainen virhe, Gracon laiminlyönti tai jokin muu syy.

Gracon tiedot

Uusimmat tiedot Gracon tuotteista voi lukea osoitteesta www.graco.com.

Patenttitiedot voi lukea osoitteesta www.graco.com/patents.

TILAA ottamalla yhteys Gracon-jälleenmyyjään tai kysymällä lähimmän jälleenmyyjän yhteystiedot puhelimitse.

Puhelin: 1-800-690-2894 saadaksesi lähimmän jälleenmyyjän yhteystiedot: 612-623-6921 tai **ilmaiseksi:**

1-800-328-0211 **faksi:** 612-378-3505

Kaikki tämän asiakirjan sisältämät tekstit ja kuvat ovat viimeisimpien painatushetkellä käytettävissä olevien tuotetietojen mukaiset. Gracon varaa oikeuden muutoksiin ilman eri ilmoitusta.

Käännös alkuperäisistä ohjeista. *This manual contains Finnish. MM 312798*

Gracon pääkonttori: Minneapolis

Kansainväliset toimistot: Belgia, Kiina, Japani, Korea

GRACO INC. AND SUBSIDIARIES • P.O. BOX 1441 • MINNEAPOLIS MN 55440-1441 • USA

Copyright 2008, Gracon Inc. Kaikki Gracon valmistuspaikat on ISO 9001.

www.graco.com

Tarkistettu versio U, helmikuu 2021