

Πακέτα ηλεκτροστατικού ψεκασμού MerkurTM

313686U

EL

Για ηλεκτροστατικές εφαρμογές φινιρίσματος και επικάλυψης σε επικίνδυνες ή μη επικίνδυνες περιοχές, συμπεριλαμβανομένων εφαρμογών που απαιτούν τη χρήση θερμαινόμενου υλικού, και εφαρμογών που χρησιμοποιούν ισοκυανικές ενώσεις, επικάλυψη υπεριώδους ακτινοβολίας και άλλα ευαίσθητα στην υγρασία υλικά.

Μόνο για επαγγελματική χρήση.

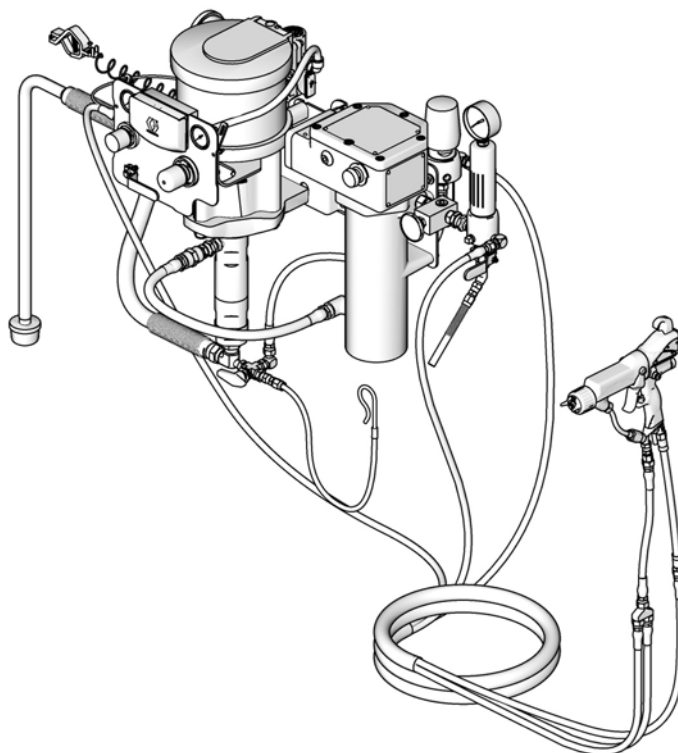


ΣΗΜΑΝΤΙΚΕΣ ΟΔΗΓΙΕΣ ΓΙΑ ΤΗΝ ΑΣΦΑΛΕΙΑ

Διαβάστε όλες τις προειδοποιήσεις και τις οδηγίες σε αυτό το εγχειρίδιο. Φυλάξτε αυτές τις οδηγίες.

Για πληροφορίες σχετικά με τα μοντέλα, συμπεριλαμβανομένων των τιμών μέγιστης πίεσης λειτουργίας και των εγκρίσεων, ανατρέξτε στις σελίδες 8 έως 14.

**Απεικονίζεται το
μοντέλο G30W86**



ti13209c

Περιεχόμενα

Σχετικά εγχειρίδια	3
Προειδοποιήσεις	4
Σημαντικές πληροφορίες για υλικά δύο συστατικών .	7
Συνθήκες εργασίας με ισοκυανικές ενώσεις	7
Αυτανάφλεξη υλικού	7
Διατήρηση των συστατικών Α και Β χωριστά	7
Ευαισθησία των ισοκυανικών ενώσεων στην υγρασία	7
Αλλαγή υλικού	7
Μοντέλα	8
Εγκρίσεις αντιπροσωπείας	9
Πακέτα Merkur 15:1, θερμοκρασία περιβάλλοντος (G15Wxx και G15Cxx)	9
Πακέτα Merkur 15:1 με φουσητήρα, θερμοκρασία περιβάλλοντος (G15Bxx)	10
Πακέτα Merkur 18:1, θερμοκρασία περιβάλλοντος (G18Wxx και G18Cxx)	10
Πακέτα Merkur 18:1, θερμαινόμενα (G18Wxx)	10
Πακέτα Merkur 23:1, θερμοκρασία περιβάλλοντος (G23Wxx και G23Cxx)	11
Πακέτα Merkur 23:1 με φουσητήρα, θερμοκρασία περιβάλλοντος (G23Bxx)	11
Πακέτα Merkur 24:1, θερμοκρασία περιβάλλοντος (G24Wxx και G24Cxx)	11
Πακέτα Merkur 24:1 με φουσητήρα, θερμοκρασία περιβάλλοντος (G24Bxx)	12
Πακέτα Merkur 28:1, θερμοκρασία περιβάλλοντος (G28Wxx και G28Cxx)	12
Πακέτα Merkur 28:1, θερμαινόμενα (G28Wxx και G28Cxx)	12
Πακέτα Merkur 30:1, θερμοκρασία περιβάλλοντος (G30Wxx και G30Cxx)	13
Πακέτα Merkur 30:1, θερμαινόμενα (G30Wxx και G30Cxx)	13
Πακέτα Merkur 35:1 με φουσητήρα, θερμοκρασία περιβάλλοντος (G35Bxx)	14
Τοποθέτηση	15
Γενικές πληροφορίες	17
Προετοιμασία του χειριστή	17
Προετοιμασία του χώρου	17
Τοποθέτηση της αντλίας	17
Εξαερισμός του θαλάμου ψεκασμού	18
Εξαρτήματα	18
Γείωση	19
Ρύθμιση	20










Λειτουργία	22
Διαδικασία εκτόνωσης πίεσης	22
Έκπλυση πριν από τη χρήση του εξοπλισμού	22
Ασφάλεια σκανδάλης	22
Κύπελλο υγρού	23
Πλήρωση της αντλίας	23
Εγκατάσταση του μπεκ ψεκασμού	24
Ρύθμιση της ατομικοποίησης	24
Ρύθμιση της δέσμης ψεκασμού	25
Τερματισμός λειτουργίας	25
Συντήρηση	26
Χρονοδιάγραμμα προληπτικής συντήρησης	26
Σφίξιμο κοχλιωτών συνδέσεων	26
Έκπλυση της αντλίας	26
Κύπελλο υγρού	26
Αντιμετώπιση προβλημάτων	27
Διατάξεις ελέγχου και ενδεικτικές λυχνίες DataTrak	28
Λειτουργία DataTrak	29
Κατάσταση ρύθμισης	29
Κατάσταση λειτουργίας	29
Αντικατάσταση της μπαταρίας ή της ασφάλειας του DataTrak	32
Εξαρτήματα	34
Μοντέλα για θερμοκρασία περιβάλλοντος, Στερέωση σε καρότσι ή στερέωση σε τοίχο	34
Φουσητήρας, στερέωση σε καρότσι	35
Θερμαινόμενα μοντέλα, Στερέωση σε καρότσι ή Στερέωση σε τοίχο	37
Θερμαινόμενα μοντέλα (Συνέχεια)	39
Κιτ	40
Κιτ στερέωσης σε τοίχο 24A578 (χωρίς φουσητήρα) .	40
Κιτ στερέωσης σε καρότσι 256427 (χωρίς φουσητήρα) .	40
Κιτ στερέωσης φουσητήρα σε καρότσι 24E879	41
Κιτ στερέωσης διάταξης ελέγχου αέρα με φουσητήρα	41
Κιτ πίνακα ελέγχου αντλίας και πιστολιού	42
Κιτ στερέωσης διατάξεων ελέγχου αέρα (χωρίς φουσητήρα)	43
Κιτ εύκαμπτου σωλήνα αναρρόφησης 5 γαλονιών .	43
Κιτ εύκαμπτου σωλήνα αναρρόφησης 55 γαλονιών .	43
Κιτ εύκαμπτου σωλήνα αναρρόφησης από PTFE ...	43
DataTrak	43
Κιτ βαλβίδας αποστράγγισης 256425	43
Κιτ δεξαμενής υπερχειλίσης 24E298	43
Διαστάσεις διάταξης στερέωσης	44
Βραχίονας στερέωσης σε τοίχο (χωρίς φουσητήρα) .	44
California Proposition 65	45
Τεχνικά στοιχεία	46
Βάρη πακέτων	47
Περιβαλλοντικό	47
Θερμαινόμενο	47
Βασική εγγύηση Graco	48
Πληροφορίες Graco	48

Σχετικά εγχειρίδια







Εγχειρίδιο	Περιγραφή
312792	Αντλία εκτόπισης Merkur
312793	Αντλία εκτόπισης Merkur με φουσητήρα
312794	Συγκρότημα αντλίας Merkur
312795	Συγκρότημα αντλίας Merkur με φουσητήρα
312796	Αεροκινητήρας NXT™
312797	Πακέτα μη θερμαινόμενου ψεκασμού Merkur
312799	Πακέτα μη θερμαινόμενου ψεκασμού Merkur με φουσητήρα
313255	Πακέτα ψεκασμού Merkur υψηλής θερμοκρασίας
3A2495	Πιστόλι ψεκασμού Pro Χρ AA
307273	Φίλτρο εξόδου υγρού
309524	Θερμαντήρας Viscon HP
306860	Ρυθμιστής πίεσης επιστροφής
313541	Μονάδα DataTrak

Προειδοποιήσεις

Οι ακόλουθες προειδοποιήσεις αφορούν τη ρύθμιση, χρήση, γείωση, συντήρηση και επισκευή του παρόντος εξοπλισμού. Το θαυμαστικό αφορά γενική προειδοποίηση και τα σύμβολα κινδύνου αναφέρονται σε κινδύνους σχετικούς με διαδικασίες. Όταν αυτά τα σύμβολα εμφανίζονται στο πλαίσιο του παρόντος εγχειριδίου, παραπέμπουν σε αυτές τις Προειδοποιήσεις. Τα σύμβολα κινδύνου και οι προειδοποιήσεις συγκεκριμένων προϊόντων που δεν καλύπτονται στην παρούσα ενότητα μπορεί να εμφανιστούν μέσα στο κείμενο αυτού του εγχειριδίου, όπου βρίσκουν εφαρμογή.

 ΠΡΟΕΙΔΟΠΟΙΗΣΗ	
   	<p>ΚΙΝΔΥΝΟΣ ΠΥΡΚΑΓΙΑΣ ΚΑΙ ΕΚΡΗΞΗΣ</p> <p>Οι εύφλεκτες αναθυμιάσεις, όπως οι αναθυμιάσεις διαλυτών και χρωμάτων, στο χώρο εργασίας μπορεί να αναφλεγούν ή να προκαλέσουν έκρηξη. Για να αποτρέψετε το ενδεχόμενο πυρκαγιάς ή έκρηξης:</p> <ul style="list-style-type: none"> • Γειώστε τον εξοπλισμό, το προσωπικό, το αντικείμενο ψεκασμού και αγωγίμα αντικείμενα στο χώρο εργασίας. Βλ. Οδηγίες Γείωσης. • Χρησιμοποιείτε μόνον αγωγίμους σωλήνες παροχής αέρα Graco. • Χρησιμοποιείτε και καθαρίζετε τον εξοπλισμό μόνο σε καλά αεριζόμενο χώρο. • Χρησιμοποιείτε διαλύτες καθαρισμού με το υψηλότερο δυνατό σημείο ανάφλεξης κατά την έκπλυση ή τον καθαρισμό του εξοπλισμού. • Απενεργοποιείτε πάντα τα ηλεκτροστατικά στοιχεία κατά την έκπλυση, τον καθαρισμό ή τη συντήρηση του εξοπλισμού. • Εάν παρατηρήσετε σπινθηρισμό από στατικό ηλεκτρισμό ή νοιώσετε να σας διαπερνά ηλεκτρικό ρεύμα, διακόψτε αμέσως τη λειτουργία. Μην χρησιμοποιείτε τον εξοπλισμό έως ότου εντοπίσετε και αποκαταστήσετε το πρόβλημα. • Εξουδετερώνετε όλες τις πηγές ανάφλεξης, όπως φλόγιστρα, τσιγάρα, φορητούς ηλεκτρικούς λαμπτήρες και πλαστικά υφάσματα (ενδεχόμενο δημιουργίας στατικού ηλεκτρισμού). • Μην συνδέετε ή αποσυνδέετε καλώδια τροφοδοσίας, και μην ανάβετε ή σβήνετε φώτα όταν υπάρχουν εύφλεκτες αναθυμιάσεις. • Απομακρύνετε από την περιοχή εργασίας όλα τα υπολείμματα, συμπεριλαμβανομένων των υπολειμμάτων διαλύτη, υφασμάτων και βενζίνης. • Ελέγχετε την αντίσταση πιστολιού καθημερινά. • Στο χώρο εργασίας πρέπει να υπάρχει πυροσβεστήρας σε καλή κατάσταση λειτουργίας.
 	<p>ΕΙΔΙΚΕΣ ΣΥΝΘΗΚΕΣ ΓΙΑ ΑΣΦΑΛΗ ΧΡΗΣΗ</p> <p>Ο εξοπλισμός πρέπει να συμμορφώνεται με τις παρακάτω συνθήκες για την αποφυγή επικίνδυνων συνθηκών που μπορεί να προκαλέσουν πυρκαγιά ή έκρηξη.</p> <ul style="list-style-type: none"> • Όλες οι ετικέτες και τα υλικά σήμανσης πρέπει να καθαρίζονται με υγρό πανί (ή αντίστοιχο). • Το σύστημα ηλεκτρονικής παρακολούθησης πρέπει να είναι γειωμένο. Βλέπε οδηγίες Γείωσης.
 	<p>ΚΙΝΔΥΝΟΣ ΗΛΕΚΤΡΟΠΛΗΞΙΑΣ</p> <p>Ο εξοπλισμός πρέπει να είναι γειωμένος. Η ακατάλληλη γείωση, ρύθμιση ή χρήση του συστήματος μπορεί να προκαλέσει ηλεκτροπληξία.</p> <ul style="list-style-type: none"> • Κλείστε την παροχή αέρα πριν την συντήρηση του εξοπλισμού. • Όλη η ηλεκτρική καλωδίωση πρέπει να γίνει από έναν καταρτισμένο ηλεκτρολόγο και να είναι σύμφωνη με όλους τους τοπικούς κώδικες και κανονισμούς. • Μην αγγίζετε το ηλεκτρόδιο του πιστολιού όταν είναι ανοικτά τα ηλεκτροστατικά. • Μην εκθέτετε το σύστημα στη βροχή. Αποθηκεύστε σε εσωτερικό χώρο.

ΠΡΟΕΙΔΟΠΟΙΗΣΗ

  	<p>ΚΙΝΔΥΝΟΣ ΤΡΑΥΜΑΤΙΣΜΟΥ ΤΟΥ ΔΕΡΜΑΤΟΣ ΑΠΟ ΕΓΧΥΣΗ</p> <p>Το υγρό υψηλής πίεσης από το πιστόλι, οι διαρροές από τον εύκαμπτο σωλήνα ή τα σπασμένα εξαρτήματα διαπερνούν το δέρμα. Το τραύμα μπορεί να μοιάζει με απλό κόψιμο, αλλά πρόκειται για σοβαρό τραυματισμό, ο οποίος ενδέχεται να καταλήξει σε ακρωτηριασμό. Αναζητήστε άμεση χειρουργική αντιμετώπιση.</p> <ul style="list-style-type: none"> • Μην βάζετε χωρίς προφυλακτήρα μπεκ και χωρίς προφυλακτήρα σκανδάλης. • Ασφαλίστε πάντα τη σκανδάλη όταν δεν χρησιμοποιείτε τον ψεκαστήρα. • Μην σημαδεύετε ποτέ με το πιστόλι βαφής άτομα ή μέρη του σώματος. • Μην βάζετε τα χέρια μπροστά από το μπεκ ψεκασμού. • Μην χρησιμοποιείτε τα χέρια, το σώμα, γάντια ή κάποιο ύφασμα για τη διακοπή ή την εκτροπή τυχόν διαρροής. • Όταν διακόπτετε τον ψεκασμό και πριν από τον καθαρισμό, τον έλεγχο ή τη συντήρηση του εξοπλισμού, ακολουθήστε τη Διαδικασία εκτόνωσης πίεσης. • Πριν από τη λειτουργία του εξοπλισμού, σφίξτε όλες τις συνδέσεις των σωλήνων παροχής υγρού. • Ελέγχετε τους ελαστικούς σωλήνες και τις ζεύξεις καθημερινά. Φροντίζετε για την άμεση αντικατάσταση των εξαρτημάτων που φέρουν φθορές ή βλάβες.
 	<p>ΚΙΝΔΥΝΟΣ ΑΠΟ ΕΣΦΑΛΜΕΝΟ ΧΕΙΡΙΣΜΟ ΤΟΥ ΕΞΟΠΛΙΣΜΟΥ</p> <p>Τυχόν εσφαλμένος χειρισμός του εξοπλισμού μπορεί να προκαλέσει θάνατο ή σοβαρό τραυματισμό.</p> <ul style="list-style-type: none"> • Μην χρησιμοποιείτε τη συσκευή όταν είστε κουρασμένοι ή όταν βρίσκεστε υπό την επήρεια φαρμάκων ή αλκοόλ. • Μην υπερβαίνετε τη μέγιστη πίεση λειτουργίας ή την ονομαστική θερμοκρασία του εξαρτήματος με τη χαμηλότερη ονομαστική τιμή. Ανατρέξτε στην ενότητα Τεχνικά στοιχεία σε όλα τα εγχειρίδια εξοπλισμού. • Χρησιμοποιείτε υγρά και διαλύτες συμβατά με τα διαβρεχόμενα εξαρτήματα του εξοπλισμού. Ανατρέξτε στην ενότητα Τεχνικά στοιχεία σε όλα τα εγχειρίδια εξοπλισμού. Διαβάστε τις προειδοποιήσεις των κατασκευαστών των υγρών και των διαλυτών. Για αναλυτικές πληροφορίες σχετικά με το υλικό που έχετε στη διάθεσή σας, ζητήστε τα δελτία MSDS (Φύλλα Δεδομένων Ασφάλειας Υλικών) από τον διανομέα ή το κατάστημα πώλησης του υλικού. • Μην απομακρύνετε από την περιοχή εργασίας όταν ο εξοπλισμός είναι ενεργοποιημένος ή βρίσκεται υπό πίεση. Απενεργοποιήστε όλο τον εξοπλισμό και ακολουθήστε τη Διαδικασία εκτόνωσης πίεσης όταν ο εξοπλισμός δεν βρίσκεται σε λειτουργία. • Ελέγχετε τον εξοπλισμό καθημερινά. Φροντίζετε για την άμεση επισκευή ή αντικατάσταση οποιωνδήποτε εξαρτημάτων που φέρουν φθορές ή βλάβες, χρησιμοποιώντας μόνο γνήσια ανταλλακτικά του κατασκευαστή. • Μην επιφέρετε μετατροπές ή τροποποιήσεις στον εξοπλισμό. • Χρησιμοποιείτε τον εξοπλισμό μόνο για τη χρήση για την οποία προορίζεται. Για περισσότερες πληροφορίες, απευθυνθείτε στο διανομέα. • Φροντίστε ώστε οι εύκαμπτοι σωλήνες και τα καλώδια να μην διέρχονται από περιοχές κίνησης και να μην έρχονται σε επαφή με αιχμηρές άκρες, κινητά μέρη και θερμές επιφάνειες. • Μην συστρέφετε και μην λυγίζετε πολύ τους ελαστικούς σωλήνες και μην χρησιμοποιείτε τους ελαστικούς σωλήνες για να σύρετε τον εξοπλισμό. • Κρατήστε τα παιδιά και τα ζώα μακριά από την περιοχή εργασίας. • Τηρείτε όλους τους ισχύοντες κανονισμούς ασφαλείας.
	<p>ΚΙΝΔΥΝΟΣ ΑΠΟ ΚΙΝΗΤΑ ΕΞΑΡΤΗΜΑΤΑ</p> <p>Τα δάχτυλα και άλλα μέρη του σώματος μπορεί να πιαστούν, να τραυματιστούν ή να ακρωτηριαστούν από κινητά εξαρτήματα.</p> <ul style="list-style-type: none"> • Αποφεύγετε την επαφή με μετακινούμενα εξαρτήματα. • Μην χειρίζεστε τον εξοπλισμό όταν οι προστατευτικοί προφυλακτήρες ή τα καλύμματα έχουν αφαιρεθεί. • Εξοπλισμός ο οποίος βρίσκεται υπό πίεση ενδέχεται να τεθεί σε λειτουργία χωρίς προειδοποίηση. Πριν από τον έλεγχο, τη μετακίνηση ή τη συντήρηση του εξοπλισμού, ακολουθήστε τη Διαδικασία εκτόνωσης πίεσης και αποσυνδέστε όλες τις πηγές τροφοδοσίας.



ΠΡΟΕΙΔΟΠΟΙΗΣΗ



ΚΙΝΔΥΝΟΣ ΑΠΟ ΤΟΞΙΚΑ ΥΓΡΑ Ή ΑΝΑΘΥΜΙΑΣΕΙΣ

Υπάρχει κίνδυνος σοβαρού τραυματισμού ή θανάτου σε περίπτωση επαφής των τοξικών υγρών ή των αναθυμιάσεων με τα μάτια ή το δέρμα ή σε περίπτωση εισπνοής ή κατάποσής τους.



- Διαβάστε τα δελτία MSDS (Φύλλα Δεδομένων Ασφάλειας Υλικών) για να ενημερωθείτε σχετικά με τους συγκεκριμένους κινδύνους από τα υγρά που χρησιμοποιείτε.
- Αποθηκεύετε το επικίνδυνο υγρό σε εγκεκριμένα δοχεία και φροντίζετε για την απόρριψή του σύμφωνα με τις ισχύουσες οδηγίες.
- Κατά τον ψεκασμό, την εκροή ή τον καθαρισμό του εξοπλισμού, φοράτε πάντα γάντια ανθεκτικά σε χημικές ουσίες.








ΑΤΟΜΙΚΟΣ ΠΡΟΣΤΑΤΕΥΤΙΚΟΣ ΕΞΟΠΛΙΣΜΟΣ

Όταν χειρίζεστε και επιδιορθώνετε τον εξοπλισμό ή βρίσκεστε εντός της περιοχής λειτουργίας του, πρέπει να φοράτε κατάλληλο προστατευτικό εξοπλισμό, προκειμένου να προστατευθείτε από τυχόν σοβαρό τραυματισμό, συμπεριλαμβανομένων του τραυματισμού στα μάτια, της εισπνοής τοξικών αναθυμιάσεων, των εγκαυμάτων και της απώλειας ακοής. Ο εν λόγω εξοπλισμός περιλαμβάνει, μεταξύ άλλων:

- Προστατευτικά γυαλιά και προστατευτικά ακοής.
- Αναπνευστήρες, προστατευτικές στολές και γάντια σύμφωνα με τις συστάσεις του κατασκευαστή των υγρών και διαλυτών.

Σημαντικές πληροφορίες για υλικά δύο συστατικών

Συνθήκες εργασίας με ισοκυανικές ενώσεις

						
---	---	---	---	---	--	--



Ο ψεκασμός ή η εκροή υλικών που περιέχουν ισοκυανικές ενώσεις δημιουργεί δυνητικά επιβλαβή σταγονίδια, αέρια και σωματίδια.

Διαβάστε τις προειδοποιήσεις του κατασκευαστή και το Φύλλο Δεδομένων Ασφάλειας Υλικών (MSDS) για να γνωρίσετε τους συγκεκριμένους κινδύνους και τα προφυλακτικά μέτρα που πρέπει να λαμβάνονται σχετικά με τα ισοκυανικές ενώσεις.

Αποτρέψτε την εισπνοή των νεφών ισοκυανικών ενώσεων, των ατμών και των ψεκαζόμενων σωματιδίων αερίζοντας επαρκώς το χώρο εργασίας. Εάν δεν είναι διαθέσιμος ο επαρκής αερισμός, απαιτείται μια μάσκα κατά των αερίων για όλους όσους βρίσκονται στην περιοχή εργασίας.



Για την αποφυγή της επαφής με ισοκυανικές ενώσεις, απαιτείται κατάλληλος προστατευτικός εξοπλισμός στον οποίο περιλαμβάνονται γάντια ανθεκτικά σε χημικές ουσίες, μπότες, ποδιές και προστατευτικά γυαλιά για όλους όσους βρίσκονται στην περιοχή εργασίας.

Αυτανάφλεξη υλικού

						
---	---	--	--	--	--	--

Ορισμένα υλικά αυταναφλέγονται εάν εφαρμοστούν σε μεγάλη ποσότητα. Μελετήστε τις προειδοποιήσεις του κατασκευαστή για το υλικό, καθώς και το Φύλλο Δεδομένων Ασφαλείας Υλικών (MSDS).

Διατήρηση των συστατικών Α και Β χωριστά

						
---	---	--	--	--	--	--

Η επιμόλυνση μπορεί να οδηγήσει σε σκλήρυνση του υλικού στους αγωγούς υγρού, προκαλώντας ενδεχομένως σοβαρό τραυματισμό ή ζημιά στον εξοπλισμό. Για να αποφύγετε την επιμόλυνση των διαβρεχόμενων εξαρτημάτων του εξοπλισμού, μην ανταλλάσσετε **ποτέ** τα μέρη του εξαρτήματος Α (ισοκυανική ένωση) και του εξαρτήματος Β (ρητίνη).

Ευαισθησία των ισοκυανικών ενώσεων στην υγρασία

Οι ισοκυανικές ενώσεις (ISO) είναι καταλύτες που χρησιμοποιούνται σε επικαλύψεις δύο συστατικών. Οι ISO αντιδρούν με την υγρασία (π.χ. της ατμόσφαιρας) σχηματίζοντας μικρούς, σκληρούς, διαβρωτικούς κρυστάλλους, οι οποίοι εναιωρούνται μέσα στο υγρό. Σταδιακά δημιουργείται μια μεμβράνη στην επιφάνεια του υγρού και οι ISO αρχίζουν να σχηματίζουν γέλη αυξανόμενου ιξώδους. Εάν οι ISO που εμφανίζουν μερική σκλήρυνση χρησιμοποιηθούν για ψεκασμό, προκαλούν μείωση της απόδοσης και της διάρκειας ζωής όλων των διαβρεχόμενων εξαρτημάτων.

ΣΗΜΕΙΩΣΗ: Η ποσότητα μεμβράνης που σχηματίζεται και ο ρυθμός κρυστάλλωσης διαφέρουν αναλόγως με το μίγμα ISO, την υγρασία και τη θερμοκρασία.

Για να αποφύγετε την έκθεση των ISO σε υγρασία:

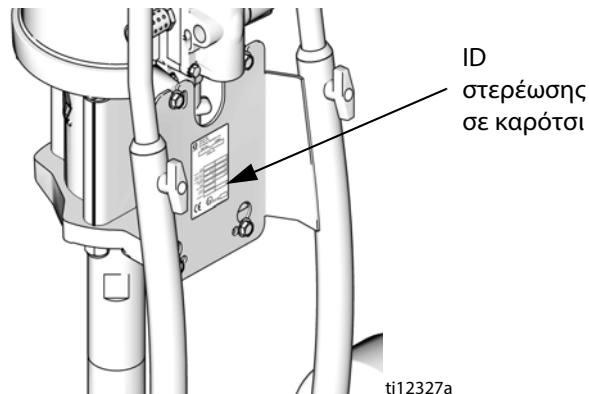
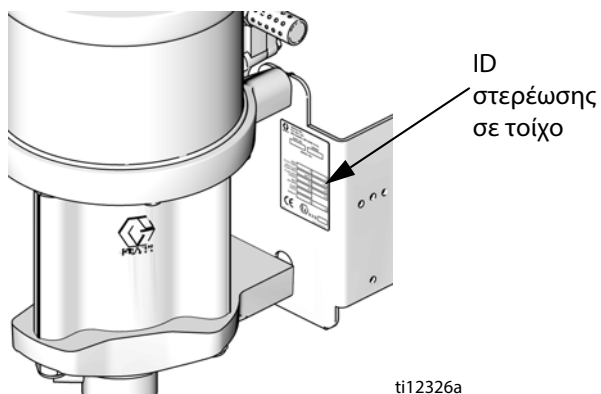
- Χρησιμοποιείτε πάντα σφραγισμένο δοχείο με αφυγραντήρα στην οπή εξαερισμού, ή ατμόσφαιρα αζώτου. **Ποτέ** μην αποθηκεύετε ISO σε ανοικτά δοχεία.
- Χρησιμοποιείτε στεγανούς εύκαμπτους σωλήνες ειδικά σχεδιασμένους για ISO, όπως είναι αυτοί που παρέχονται μαζί με το σύστημά σας.
- Ποτέ μην χρησιμοποιείτε ανακυκλωμένους διαλύτες, γιατί μπορεί να περιέχουν υγρασία. Διατηρείτε πάντα κλειστά τα δοχεία διαλυτών όταν αυτά δεν χρησιμοποιούνται.
- Ποτέ μην χρησιμοποιείτε διαλύτη στη μία πλευρά, εάν έχει επιμολυνθεί από την άλλη πλευρά.
- Κατά την επανασυναρμολόγηση, λιπαίνετε πάντα τα κοχλιωτά εξαρτήματα με λάδι ή γράσο αντλίας ISO.

Αλλαγή υλικού

- Εάν θέλετε να χρησιμοποιήσετε άλλο υλικό, ξεπλύνετε τον εξοπλισμό πολλές φορές, ώστε να εξασφαλίσετε ότι είναι εντελώς καθαρός.
- Καθαρίζετε πάντα τα φίλτρα εισόδου υγρού μετά την έκπλυση.
- Συμβουλευτείτε τον κατασκευαστή σχετικά με τη χημική συμβατότητα του υγρού που χρησιμοποιείτε.
- Τα περισσότερα υλικά χρησιμοποιούν ISO στην πλευρά Α, αλλά κάποια χρησιμοποιούν ISO στην πλευρά Β.

Μοντέλα

Ελέγξτε την πινακίδα στοιχείων (ID) για τον εξαψήφιο αριθμό εξαρτήματος του πακέτου σας. Χρησιμοποιήστε την ακόλουθη μήτρα και τους πίνακες για να καθορίσετε τα εξαρτήματα του πακέτου σας. Για παράδειγμα, ο αριθμός πακέτου **G30C76** αντιπροσωπεύει ένα πακέτο Merkur (**G**), με αναλογία αντλίας 30:1 (**30**), στερέωση σε καρότσι (**C**) και τα εξαρτήματα που απεικονίζονται (**76**) στον πίνακα της σελίδας 13.



G	30		C		76
Πρώτο ψηφίο	Δεύτερο και τρίτο ψηφίο (Αναλογία)		Τέταρτο ψηφίο (Τύπος πακέτου)		Πέμπτο και έκτο ψηφίο (Εξαρτήματα που περιλαμβάνονται)
G (Πακέτο Merkur)	15	15:1	C	Στερέωση σε καρότσι	Βλ. πίνακες, σελίδες 9 - 14
	18	18:1	W	Στερέωση σε τοίχο	
	23	23:1	B	Αντλία φυσητήρα - Στερέωση σε καρότσι ή στερέωση σε τοίχο	
	24	24:1			
	28	28:1			
	30	30:1			
	35	35:1			

Εγκρίσεις αντιπροσωπείας

Ηλεκτροστατικά Πακέτα Merkur G15W57, G15C85, G18W11, G18C09, G23W13, G23C15, G24W11, G24C13, G28W15, G28C13, G30W77, G30C75, G15B83, G23B33, G24B33, G35B33, G30C95	
Ηλεκτροστατικά Πακέτα Merkur με DataTrak G15W18, G15C86, G18W12, G18C10, G23W14, G23C16, G24W12, G24C14, G28W16, G28C14, G30W78, G30C76, G15B84, G23B34, G24B34, G35B34	
Ηλεκτροστατικά πακέτα Merkur θερμαινόμενα G18W13, G28W21, G28W23, G28C19, G28C21, G30W83, G28W85, G30C81, G30C83	
Ηλεκτροστατικά πακέτα Merkur θερμαινόμενα με DataTrak G18W14, G28W22, G28W24, G28C20, G28C22, G30W84, G30W86, G30C82, G30C84	
Pro™ Χρ 85 Ηλεκτροστατικό πιστόλι ψεκασμού με υποβοήθηση αέρα	Βλέπε εγχειρίδιο 3A2495
Μονάδα DataTrak	Βλέπε εγχειρίδιο 313541

Πακέτα Merkur 15:1, θερμοκρασία περιβάλλοντος (G15Wxx και G15Cxx)

Μέγιστη πίεση εισόδου αέρα: 100 psi (0,7 MPa, 7 bar)

Μέγιστη πίεση λειτουργίας υγρού: 1500 psi (10,3 MPa, 103 bar)

Μοντέλο		Συγκρότημα αντλίας	Μέγιστος ρυθμός ροής υγρού gpm (lpm)	Διατάξεις ελέγχου αέρα αντλίας και πιστολιού	Εύκαμπτοι σωλήνες				Επιλογές		
Στερέωση σε τοίχο	Στερέωση σε καρότσι				Εύκαμπτος σωλήνας υγρού πιστολιού	Μαστιγιοειδής εύκαμπτος σωλήνας υγρού πιστολιού	Εύκαμπτος σωλήνας αέρα πιστολιού	Μαστιγιοειδής εύκαμπτος σωλήνας αέρα πιστολιού	Κιτ σιφονίου	Φίλτρο υγρού	DataTrak
G15W57	G15C85	W15FAS	2,4 (9,0)	✓	✓	✓	✓	✓	✓	✓	
G15W58	G15C86	W15FBS	2,4 (9,0)	✓	✓	✓	✓	✓	✓	✓	✓

Πακέτα Merkur 15:1 με φυσητήρα, θερμοκρασία περιβάλλοντος (G15Bxx)

Μέγιστη πίεση εισόδου αέρα: 100 psi (0,7 MPa, 7 bar)

Μέγιστη πίεση λειτουργίας υγρού: 1500 psi (10,3 MPa, 103 bar)

Μοντέλο	Συγκρότημα αντλίας	Μέγιστος ρυθμός ροής υγρού gpm (lpm)	Διατάξεις ελέγχου αέρα αντλίας και πιστολιού	Εύκαμπτοι σωλήνες				Επιλογές		
				Εύκαμπτος σωλήνας υγρού πιστολιού	Μαστιγοειδής εύκαμπτος σωλήνας υγρού πιστολιού	Εύκαμπτος σωλήνας αέρα πιστολιού	Μαστιγοειδής εύκαμπτος σωλήνας αέρα πιστολιού	Κιτ σιφωνίου	Φίλτρο υγρού	DataTrak
G15B83	B15FA0	2,4 (9,0)	✓	✓	✓	✓	✓	✓	✓*	
G15B84	B15FB0	2,4 (9,0)	✓	✓	✓	✓	✓	✓	✓*	✓

* Το φίλτρο υγρού περιλαμβάνει βαλβίδα αποστράγγισης

Πακέτα Merkur 18:1, θερμοκρασία περιβάλλοντος (G18Wxx και G18Cxx)

Μέγιστη πίεση εισόδου αέρα: 100 psi (0,7 MPa, 7 bar)

Μέγιστη πίεση λειτουργίας υγρού: 1800 psi (12,4 MPa, 124 bar)

Μοντέλο		Συγκρότημα αντλίας	Μέγιστος ρυθμός ροής υγρού gpm (lpm)	Διατάξεις ελέγχου αέρα αντλίας και πιστολιού	Εύκαμπτοι σωλήνες				Επιλογές		
Στερέωση σε τοίχο	Στερέωση σε καρότσι				Εύκαμπτος σωλήνας υγρού πιστολιού	Μαστιγοειδής εύκαμπτος σωλήνας υγρού πιστολιού	Εύκαμπτος σωλήνας αέρα πιστολιού	Μαστιγοειδής εύκαμπτος σωλήνας αέρα πιστολιού	Κιτ σιφωνίου	Φίλτρο υγρού	DataTrak
G18W11	G18C09	W18EAS	2,0 (7,5)	✓	✓	✓	✓	✓	✓	✓	
G18W12	G18C10	W18EBS	2,0 (7,5)	✓	✓	✓	✓	✓	✓	✓	

Πακέτα Merkur 18:1, θερμαινόμενα (G18Wxx)

Μέγιστη πίεση εισόδου αέρα: 100 psi (0,7 MPa, 7 bar)

Μέγιστη πίεση λειτουργίας υγρού: 1800 psi (12,4 MPa, 124 bar)

Μοντέλο	Συγκρότημα αντλίας	Μέγιστος ρυθμός ροής υγρού gpm (lpm)	Διατάξεις ελέγχου αέρα αντλίας και πιστολιού	Εύκαμπτοι σωλήνες				Επιλογές		
				Εύκαμπτος σωλήνας υγρού πιστολιού	Μαστιγοειδής εύκαμπτος σωλήνας υγρού πιστολιού	Εύκαμπτος σωλήνας αέρα πιστολιού	Μαστιγοειδής εύκαμπτος σωλήνας αέρα πιστολιού	Κιτ σιφωνίου	Φίλτρο υγρού	DataTrak
G18W13	W18EAS	2,0 (7,5)	✓	✓	✓	✓	✓	✓	✓	
G18W14	W18EBS	2,0 (7,5)	✓	✓	✓	✓	✓	✓	✓	✓

Πακέτα Merkur 23:1, θερμοκρασία περιβάλλοντος (G23Wxx και G23Cxx)

Μέγιστη πίεση εισόδου αέρα: 100 psi (0,7 MPa, 7 bar)

Μέγιστη πίεση λειτουργίας υγρού: 2300 psi (15,9 MPa, 159 bar)

Μοντέλο		Συγκρότημα αντλίας	Μέγιστος ρυθμός ροής υγρού gpm (lpm)	Διατάξεις ελέγχου αέρα αντλίας και πιστολιού	Εύκαμπτοι σωλήνες				Επιλογές		
Στερέωση σε τοίχο	Στερέωση σε καρότσι				Εύκαμπτος σωλήνας υγρού πιστολιού	Μαστιγιοειδής εύκαμπτος σωλήνας υγρού πιστολιού	Εύκαμπτος σωλήνας αέρα πιστολιού	Μαστιγιοειδής εύκαμπτος σωλήνας αέρα πιστολιού	Κιτ σιφονίου	Φίλτρο υγρού	DataTrak
G23W13	G23C15	W23DAS	1,6 (6,0)	✓	✓	✓	✓	✓	✓	✓	
G23W14	G23C16	W23DBS	1,6 (6,0)	✓	✓	✓	✓	✓	✓	✓	✓

Πακέτα Merkur 23:1 με φυσητήρα, θερμοκρασία περιβάλλοντος (G23Bxx)

Μέγιστη πίεση εισόδου αέρα: 100 psi (0,7 MPa, 7 bar)

Μέγιστη πίεση λειτουργίας υγρού: 2300 psi (15,9 MPa, 159 bar)

Μοντέλο	Συγκρότημα αντλίας	Μέγιστος ρυθμός ροής υγρού gpm (lpm)	Διατάξεις ελέγχου αέρα αντλίας και πιστολιού	Εύκαμπτοι σωλήνες				Επιλογές		
				Εύκαμπτος σωλήνας υγρού πιστολιού	Μαστιγιοειδής εύκαμπτος σωλήνας υγρού πιστολιού	Εύκαμπτος σωλήνας αέρα πιστολιού	Μαστιγιοειδής εύκαμπτος σωλήνας αέρα πιστολιού	Κιτ σιφονίου	Φίλτρο υγρού	DataTrak
G23B33	B23DA0	1,6 (6,0)	✓	✓	✓	✓	✓	✓	✓*	
G23B34	B23DB0	1,6 (6,0)	✓	✓	✓	✓	✓	✓	✓*	✓

* Το φίλτρο υγρού περιλαμβάνει βαλβίδα αποστράγγισης

Πακέτα Merkur 24:1, θερμοκρασία περιβάλλοντος (G24Wxx και G24Cxx)

Μέγιστη πίεση εισόδου αέρα: 100 psi (0,7 MPa, 7 bar)

Μέγιστη πίεση λειτουργίας υγρού: 2400 psi (16,5 MPa, 165 bar)

Μοντέλο		Συγκρότημα αντλίας	Μέγιστος ρυθμός ροής υγρού gpm (lpm)	Διατάξεις ελέγχου αέρα αντλίας και πιστολιού	Εύκαμπτοι σωλήνες				Επιλογές		
Στερέωση σε τοίχο	Στερέωση σε καρότσι				Εύκαμπτος σωλήνας υγρού πιστολιού	Μαστιγιοειδής εύκαμπτος σωλήνας υγρού πιστολιού	Εύκαμπτος σωλήνας αέρα πιστολιού	Μαστιγιοειδής εύκαμπτος σωλήνας αέρα πιστολιού	Κιτ σιφονίου	Φίλτρο υγρού	DataTrak
G24W11	G24C13	W24FAS	2,4 (9,0)	✓	✓	✓	✓	✓	✓	✓	
G24W12	G24C14	W24FBS	2,4 (9,0)	✓	✓	✓	✓	✓	✓	✓	✓

Πακέτα Merkur 24:1 με φυσητήρα, θερμοκρασία περιβάλλοντος (G24Bxx)

Μέγιστη πίεση εισόδου αέρα: 100 psi (0,7 MPa, 7 bar)

Μέγιστη πίεση λειτουργίας υγρού: 2400 psi (16,5 MPa, 165 bar)

Μοντέλο	Συγκρότημα αντλίας	Μέγιστος ρυθμός ροής υγρού gpm (lpm)	Διατάξεις ελέγχου αέρα αντλίας και πιστολιού	Εύκαμπτοι σωλήνες				Επιλογές		
				Εύκαμπτος σωλήνας υγρού πιστολιού	Μαστιγιοειδής εύκαμπτος σωλήνας υγρού πιστολιού	Εύκαμπτος σωλήνας αέρα πιστολιού	Μαστιγιοειδής εύκαμπτος σωλήνας αέρα πιστολιού	Κιτ σιφονίου	Φίλτρο υγρού	DataTrak
G24B33	B24FA0	2,4 (9,0)	✓	✓	✓	✓	✓	✓	✓*	
G24B34	B24FB0	2,4 (9,0)	✓	✓	✓	✓	✓	✓	✓*	✓

* Το φίλτρο υγρού περιλαμβάνει βαλβίδα αποστράγγισης

Πακέτα Merkur 28:1, θερμοκρασία περιβάλλοντος (G28Wxx και G28Cxx)

Μέγιστη πίεση εισόδου αέρα: 100 psi (0,7 MPa, 7 bar)

Μέγιστη πίεση λειτουργίας υγρού: 2800 psi (19,3 MPa, 193 bar)

Μοντέλο		Συγκρότημα αντλίας	Μέγιστος ρυθμός ροής υγρού gpm (lpm)	Διατάξεις ελέγχου αέρα αντλίας και πιστολιού	Εύκαμπτοι σωλήνες				Επιλογές		
Στερέωση σε τοίχο	Στερέωση σε καρότσι				Εύκαμπτος σωλήνας υγρού πιστολιού	Μαστιγιοειδής εύκαμπτος σωλήνας υγρού πιστολιού	Εύκαμπτος σωλήνας αέρα πιστολιού	Μαστιγιοειδής εύκαμπτος σωλήνας αέρα πιστολιού	Κιτ σιφονίου	Φίλτρο υγρού	DataTrak
G28W15	G28C13	W28EAS	2,0 (7,5)	✓	✓	✓	✓	✓	✓	✓	
G28W16	G28C14	W28EBS	2,0 (7,5)	✓	✓	✓	✓	✓	✓	✓	✓
---	G28C23	W28EAS	2,0 (7,5)	✓	✓	✓	✓	✓	✓	✓	
---	G28C25	W28EAS	2,0 (7,5)	✓	✓	✓	✓	✓	✓	✓	

Πακέτα Merkur 28:1, θερμαινόμενα (G28Wxx και G28Cxx)

Μέγιστη πίεση εισόδου αέρα: 100 psi (0,7 MPa, 7 bar)

Μέγιστη πίεση λειτουργίας υγρού: 2800 psi (19,3 MPa, 193 bar)

Μοντέλο		Συγκρότημα αντλίας	Μέγιστος ρυθμός ροής υγρού gpm (lpm)	Θερμαντήρας Volt Amp	Διατάξεις ελέγχου αέρα αντλίας και πιστολιού	Εύκαμπτοι σωλήνες				Επιλογές		
Στερέωση σε τοίχο	Στερέωση σε καρότσι					Εύκαμπτος σωλήνας υγρού πιστολιού	Μαστιγιοειδής εύκαμπτος σωλήνας υγρού πιστολιού	Εύκαμπτος σωλήνας αέρα πιστολιού	Μαστιγιοειδής εύκαμπτος σωλήνας αέρα πιστολιού	Κιτ σιφονίου	Φίλτρο υγρού	DataTrak
G28W21	G28C19	W28EAS	2,0 (7,5)	120V 19,2 Amp	✓	✓	✓	✓	✓	✓	✓	
G28W22	G28C20	W28EBS	2,0 (7,5)	120V 19,2 Amp	✓	✓	✓	✓	✓	✓	✓	✓
G28W23	G28C21	W28EAS	2,0 (7,5)	240V 16,7 Amp	✓	✓	✓	✓	✓	✓	✓	
G28W24	G28C22	W28EBS	2,0 (7,5)	240V 16,7 Amp	✓	✓	✓	✓	✓	✓	✓	✓

Πακέτα Merkur 30:1, θερμοκρασία περιβάλλοντος (G30Wxx και G30Cxx)

Μέγιστη πίεση εισόδου αέρα: 100 psi (0,7 MPa, 7 bar)

Μέγιστη πίεση λειτουργίας υγρού: 3000 psi (20,7 MPa, 207 bar)

Μοντέλο		Συγκρότημα αντλίας	Μέγιστος ρυθμός ροής υγρού gpm (lpm)	Διατάξεις ελέγχου αέρα αντλίας και πιστολιού	Εύκαμπτοι σωλήνες				Επιλογές		
Στερέωση σε τοίχο	Στερέωση σε καρότσι				Εύκαμπτος σωλήνας υγρού πιστολιού	Μαστιγιοειδής εύκαμπτος σωλήνας υγρού πιστολιού	Εύκαμπτος σωλήνας αέρα πιστολιού	Μαστιγιοειδής εύκαμπτος σωλήνας αέρα πιστολιού	Κιτ σιφονίου	Φίλτρο υγρού	DataTrak
G30W77	G30C75	W30CAS	1,2 (4,5)	✓	✓	✓	✓	✓	✓	✓	
G30W78	G30C76	W30CBS	1,2 (4,5)	✓	✓	✓	✓	✓	✓	✓	✓
---	G30C87	W30CAS	1,2 (4,5)	✓	✓	✓	✓	✓	✓	✓	
---	G30C89	W30CAS	1,2 (4,5)	✓	✓	✓	✓	✓	✓	✓	

Πακέτα Merkur 30:1, θερμαινόμενα (G30Wxx και G30Cxx)

Μέγιστη πίεση εισόδου αέρα: 100 psi (0,7 MPa, 7 bar)

Μέγιστη πίεση λειτουργίας υγρού: 3000 psi (20,7 MPa, 207 bar)

Μοντέλο		Συγκρότημα αντλίας	Μέγιστος ρυθμός ροής υγρού gpm (lpm)	Θερμαντήρας Volt Amp	Διατάξεις ελέγχου αέρα αντλίας και πιστολιού	Εύκαμπτοι σωλήνες				Επιλογές		
Στερέωση σε τοίχο	Στερέωση σε καρότσι					Εύκαμπτος σωλήνας υγρού πιστολιού	Μαστιγιοειδής εύκαμπτος σωλήνας υγρού πιστολιού	Εύκαμπτος σωλήνας αέρα πιστολιού	Μαστιγιοειδής εύκαμπτος σωλήνας αέρα πιστολιού	Κιτ σιφονίου	Φίλτρο υγρού	DataTrak
G30W83	G30C81	W30CAS	1,2 (4,5)	120V 19,2 Amp	✓	✓	✓	✓	✓	✓	✓	
G30W84	G30C82	W30CBS	1,2 (4,5)	120V 19,2 Amp	✓	✓	✓	✓	✓	✓	✓	✓
G30W85	G30C83	W30CAS	1,2 (4,5)	240V 16,7 Amp	✓	✓	✓	✓	✓	✓	✓	
G30W86	G30C84	W30CBS	1,2 (4,5)	240V 16,7 Amp	✓	✓	✓	✓	✓	✓	✓	✓
---	G30C95	W30AAS	0.4 (1.5)	✓	✓*	✓	✓*	✓	✓	✓		✓

Πακέτα Merkur 35:1 με φυσητήρα, θερμοκρασία περιβάλλοντος (G35Bxx)

Μέγιστη πίεση εισόδου αέρα: 100 psi (0,7 MPa, 7 bar)

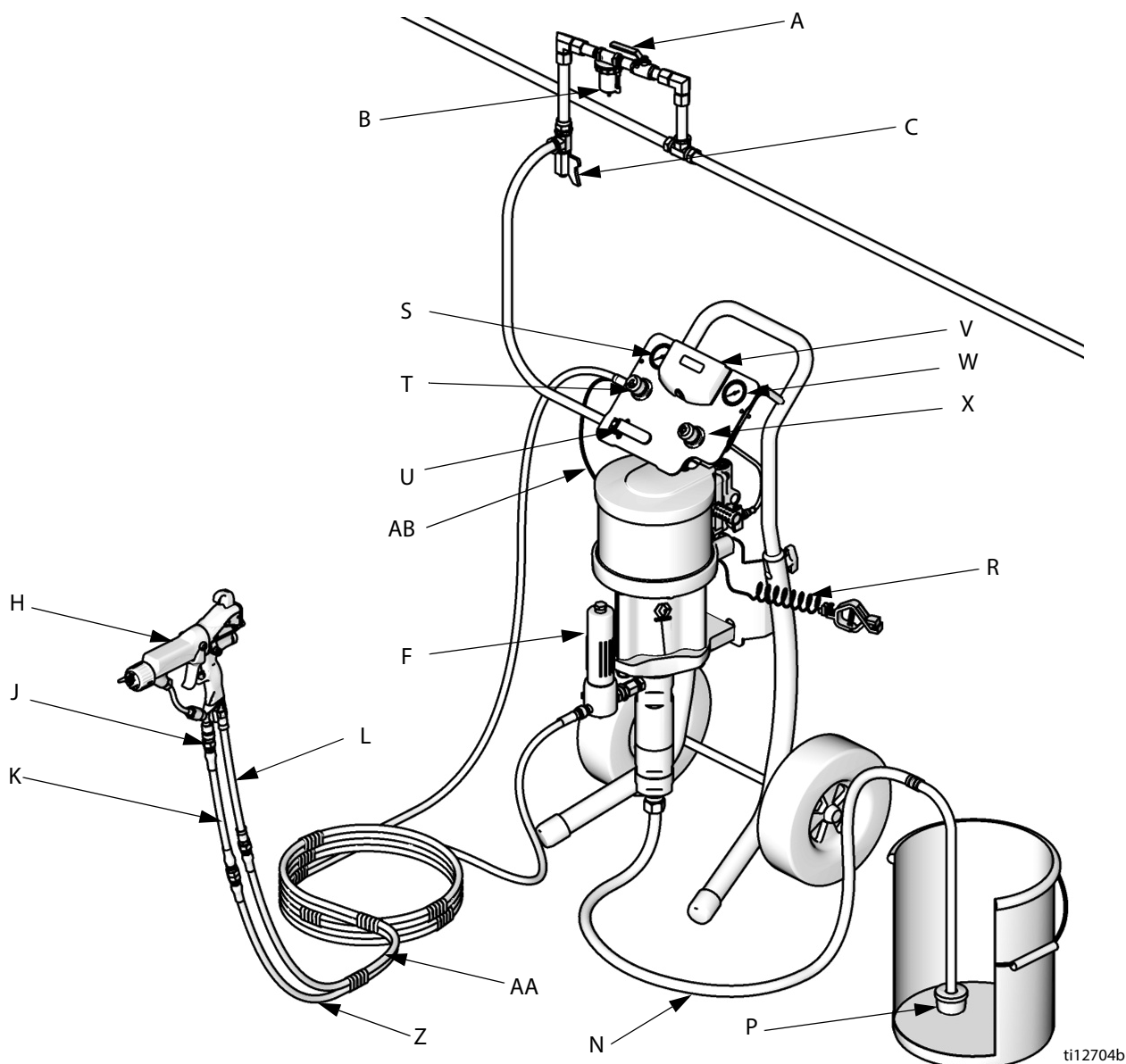
Μέγιστη πίεση λειτουργίας υγρού: 3000 psi (20,7 MPa, 207 bar)

Μοντέλο	Συγκρότημα αντλίας	Μέγιστος ρυθμός ροής υγρού gpm (lpm)	Διατάξεις ελέγχου αέρα αντλίας και πιστολιού	Εύκαμπτοι σωλήνες				Επιλογές		
				Εύκαμπτος σωλήνας υγρού πιστολιού	Μαστιγοειδής εύκαμπτος σωλήνας υγρού πιστολιού	Εύκαμπτος σωλήνας αέρα πιστολιού	Μαστιγοειδής εύκαμπτος σωλήνας αέρα πιστολιού	Κιτ σιφωνίου	Φίλτρο υγρού	DataTrak
G35B33	B35DA0	1,6 (6,0)	✓	✓	✓	✓	✓	✓	✓*	
G35B34	B35DB0	1,6 (6,0)	✓	✓	✓	✓	✓	✓	✓*	✓

* Το φίλτρο υγρού περιλαμβάνει βαλβίδα αποστράγγισης υγρού.

Τοποθέτηση

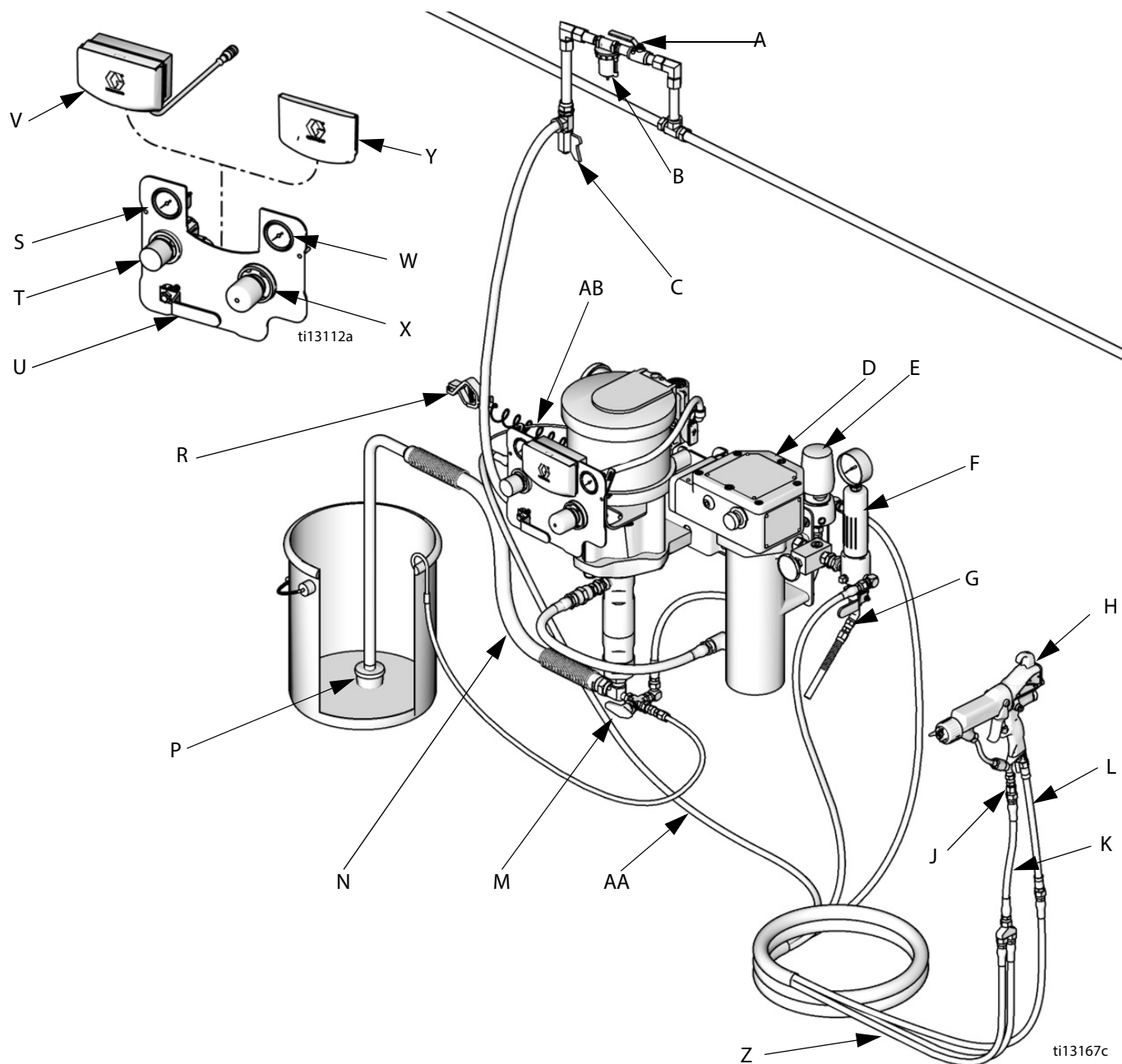
Τα εξαρτήματα των πακέτων διαφέρουν. Για να δείτε τα εξαρτήματα που περιλαμβάνονται στο δικό σας μοντέλο, ανατρέξτε στις σελίδες 9 έως 14. Τα είδη που υποδεικνύονται ως παρελκόμενα δεν περιλαμβάνονται στα πακέτα.



Εικ. 1. Τυπική εγκατάσταση, Θερμοκρασία περιβάλλοντος, Παρουσιάζεται το μοντέλο G30C76.

Επεξήγηση:

A	Βαλβίδα διακοπής αέρα (ανταλλακτικό)	S	Μετρητής πίεσης αέρα πιστολιού
B	Φίλτρο αέρα (ανταλλακτικό)	T	Ρυθμιστής πίεσης αέρα πιστολιού
C	Παγίδα υγρασίας αεραγωγού και βαλβίδα αποστράγγισης (ανταλλακτικό)	U	Κεντρική βαλβίδα αέρα τύπου εξαέρωσης (απαιτείται)
F	Φίλτρο υγρού	V	DataTrak
H	Ηλεκτροστατικό πιστόλι ψεκασμού με υποβοήθηση αέρα	W	Μετρητής πίεσης αέρα αντλίας
J	Στροφέας πιστολιού	X	Ρυθμιστής πίεσης αέρα αντλίας
K	Μαστιγιοειδής σωλήνας υγρού	Y	Ένθετο (για μοντέλα χωρίς DataTrak), βλ. Εικ. 2
L	Μαστιγιοειδής εύκαμπτος σωλήνας αέρα	Z	Ηλεκτρικά αγώγιμος εύκαμπτος σωλήνας υγρού πιστολιού
N	Εύκαμπτος σωλήνας αναρρόφησης και σωλήνας	AA	Ηλεκτρικά αγώγιμος εύκαμπτος σωλήνας αέρα πιστολιού
P	Φίλτρο	AB	Καλώδιο γείωσης ηλεκτροστατικού πιστολιού ψεκασμού
R	Καλώδιο γείωσης αντλίας		



Εικ. 2. Τυπική εγκατάσταση, Θερμοκρασία περιβάλλοντος, Παρουσιάζεται το μοντέλο G30W86

Επεξήγηση:

- | | | | |
|---|--|----|---|
| A | Βαλβίδα διακοπής αέρα (ανταλλακτικό) | N | Εύκαμπτος σωλήνας αναρρόφησης και σωλήνας |
| B | Φίλτρο αέρα (ανταλλακτικό) | P | Φίλτρο |
| C | Παγίδα υγρασίας αεραγωγού και βαλβίδα αποστράγγισης (ανταλλακτικό) | R | Καλώδιο γείωσης αντλίας |
| D | Θερμαντήρας ρευστού | S | Μετρητής πίεσης αέρα πιστολιού |
| E | Ρυθμιστής πίεσης επιστροφής | T | Ρυθμιστής πίεσης αέρα πιστολιού |
| F | Φίλτρο υγρού | U | Κεντρική βαλβίδα αέρα τύπου εξαέρωσης (απαιτείται) |
| G | Βαλβίδα αποστράγγισης υγρού | V | DataTrak |
| H | Ηλεκτροστατικό πιστόλι ψεκασμού με υποβοήθηση αέρα | W | Μετρητής πίεσης αέρα αντλίας |
| J | Στροφέας πιστολιού | X | Ρυθμιστής πίεσης αέρα αντλίας |
| K | Μαστιγιοειδής σωλήνας υγρού | Y | Ένθετο (για τα πρότυπα χωρίς DataTrak) |
| L | Μαστιγιοειδής εύκαμπτος σωλήνας αέρα | Z | Ηλεκτρικά αγώγιμος σωλήνας παροχής/επιστροφής θερμαινόμενου υγρού |
| M | Βαλβίδα 3 κατευθύνσεων | AA | Ηλεκτρικά αγώγιμος εύκαμπτος σωλήνας αέρα πιστολιού |
| | | AB | Καλώδιο γείωσης ηλεκτροστατικού πιστολιού ψεκασμού |

Γενικές πληροφορίες

ΣΗΜΕΙΩΣΗ: Οι αριθμοί αναφοράς και τα γράμματα σε παρενθέσεις του κειμένου αναφέρονται στις επεξηγήσεις στα σχήματα και στο σχεδιάγραμμα εξαρτημάτων.

ΣΗΜΕΙΩΣΗ: Χρησιμοποιείτε πάντοτε γνήσια εξαρτήματα Graco, διαθέσιμα από τον τοπικό διανομέα της Graco. Εάν παρέχετε τα δικά σας εξαρτήματα, βεβαιωθείτε ότι διαθέτουν κατάλληλο μέγεθος και ονομαστική πίεση για το σύστημά σας.

Οι Εικ. 1 και Εικ. 2 παρέχονται μόνο ως οδηγοί για την επιλογή και την εγκατάσταση των εξαρτημάτων και των παρελκόμενων του συστήματος. Επικοινωνήστε με τον τοπικό σας διανομέα της Graco για βοήθεια στο σχεδιασμό ενός συστήματος που να ανταποκρίνεται στις ιδιαίτερες απαιτήσεις σας.

Προετοιμασία του χειριστή

Όλα τα άτομα που χειρίζονται τον εξοπλισμό πρέπει να έχουν εκπαιδευτεί στον χειρισμό όλων των εξαρτημάτων του συστήματος, καθώς και στην κατάλληλη μεταχείριση όλων των υγρών. Όλοι οι χειριστές πρέπει να διαβάσουν διεξοδικά όλα τα εγχειρίδια οδηγιών, τις πινακίδες και τις ετικέτες πριν χειριστούν τον εξοπλισμό.

Προετοιμασία του χώρου

Διασφαλίστε ότι έχετε επαρκή παροχή συμπιεσμένου αέρα.

ΕΙΔΟΠΟΙΗΣΗ

Η παροχή συμπιεσμένου αέρα στο πιστόλι πρέπει να είναι καθαρή και ξηρά, για να αποτρέψει ζημία στο τέρμα. Χρησιμοποιήστε ένα φίλτρο αέρα προσκολληθείσας στον κύριο αγωγό παροχής αέρα.

Τοποθετήστε έναν αγωγό παροχής συμπιεσμένου αέρα από τον αεροσυμπιεστή στην περιοχή της αντλίας. Ανατρέξτε στα διαγράμματα απόδοσης στο εγχειρίδιο του συγκροτήματος αντλίας για να βρείτε την κατανάλωση αέρα της αντλίας σας. Βεβαιωθείτε ότι όλοι οι εύκαμπτοι σωλήνες αέρα έχουν κατάλληλο μέγεθος και ονομαστική πίεση για το σύστημά σας. Χρησιμοποιείτε μόνο ηλεκτρικά αγώγιμους εύκαμπτους σωλήνες. Ο εύκαμπτος σωλήνας αέρα πρέπει να έχει ένα σπείρωμα 3/8 npt(m). Συνιστάται σύζευξη ταχείας αποσύνδεσης.

Εγκαταστήστε μια βαλβίδα διακοπής παροχής τύπου εξαέρωσης (A) στον αεραγωγό για να απομονώσετε τα εξαρτήματα αεραγωγών για συντήρηση. Εγκαταστήστε ένα φίλτρο αεραγωγού (B) και μια παγίδα υγρασίας και μια βαλβίδα αποστράγγισης (C) για να αφαιρέσετε την υγρασία και τους μολυσματικούς παράγοντες από την παροχή συμπιεσμένου αέρα.

Διατηρείτε την περιοχή καθαρή από οποιαδήποτε εμπόδια ή απορρίμματα που θα μπορούσαν να παρεμποδίσουν την κίνηση του χειριστή.

Φροντίστε να έχετε διαθέσιμο ένα γειωμένο, μεταλλικό δοχείο για χρήση κατά την έκπλυση του συστήματος.

Τοποθέτηση της αντλίας

Στερεώστε την αντλία απευθείας στον τοίχο ή σε καρότσι Graco. Για τα κιτ στερέωσης, ανατρέξτε στη σελ. 40.

Αντλίες για στερέωση σε τοίχο

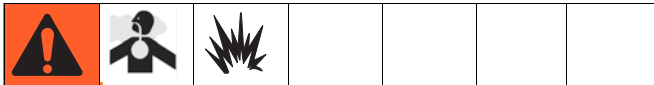
1. Βεβαιωθείτε ότι ο τοίχος μπορεί να υποστηρίξει το βάρος της αντλίας, του βραχίονα, των εύκαμπτων σωλήνων και των παρελκόμενων, καθώς και την πίεση που προκαλείται κατά τη διάρκεια της λειτουργίας.
2. Τοποθετήστε τον επιτοίχιο βραχίονα περίπου 4-5 ft (1,2-1,5 m) πάνω από το δάπεδο. Για εύκολη λειτουργία και συντήρηση, βεβαιωθείτε ότι οι θύρες εισόδου αέρα, εισόδου υγρού και εξόδου υγρού της αντλίας είναι ευπρόσιτες.
3. Χρησιμοποιώντας τον επιτοίχιο βραχίονα ως πρότυπο, διανοίξτε με τρυπάνι οπές στερέωσης 0,4 in. (10 mm) στον τοίχο. Οι διαστάσεις της διάταξης στερέωσης στον τοίχο απεικονίζονται στη σελίδα 44.
4. Προσαρτήστε τον βραχίονα στον τοίχο. Χρησιμοποιήστε βίδες 3/8 in. (9 mm) που να είναι αρκετά μακριές ώστε να αποτρέπουν τη δόνηση της αντλίας κατά τη διάρκεια της λειτουργίας.

ΣΗΜΕΙΩΣΗ: Βεβαιωθείτε ότι ο βραχίονας είναι επίπεδος.

Αντλίες για στερέωση σε καρότσι

Για στερέωση του καροτσιού στο δάπεδο, διατίθεται το κιτ 24E885. Περιλαμβάνει δύο διαχωριστές που κρατούν τα πόδια σταθερά. Τα μπουλόνια δεν περιλαμβάνονται.

Εξαερισμός του θαλάμου ψεκασμού



Παρέχετε εξαερισμό φρέσκου αέρα για να αποφύγετε τη συγκέντρωση εύφλεκτων ή τοξικών ατμών. Μην ενεργοποιήσετε το πιστόλι εκτός αν λειτουργούν οι ανεμιστήρες εξαερισμού.

Ηλεκτρικά ενδοασφαλίστε την παροχή αέρα πιστολιού με τους εξαεριστήρες για να αποτρέψετε τη λειτουργία πιστολιού χωρίς λειτουργία ανεμιστήρων εξαερισμού. Ελέγξτε και ακολουθήστε όλους τους Εθνικούς, Δημόσιους, και Τοπικούς κώδικες σχετικά με τις απαιτήσεις ταχύτητας καυσαερίων.

ΕΙΔΟΠΟΙΗΣΗ

Η υψηλή ταχύτητα καυσαερίων θα μειώσει την αποδοτικότητα λειτουργίας του ηλεκτροστατικού συστήματος. Η ταχύτητα καυσαερίων 100 ft/min (31 γραμμικά μέτρα/λεπτό) πρέπει να είναι ικανοποιητική.

Εξαρτήματα

Βλ. Εικ. 1 ή Εικ. 2. **Τα εξαρτήματα ποικίλουν ανάλογα με το πακέτο που παραγγέλλετε.** Ανατρέξτε στους πίνακες στις σελίδες 9 έως 14. Το πακέτο σας μπορεί να περιλαμβάνει:

- Η κύρια βαλβίδα αέρα τύπου εξαέρωσης με την κόκκινη λαβή (U) απαιτείται στο σύστημά σας για να εκτονώσει τον αέρα που εγκλωβίζεται μεταξύ αυτής και του αεροκινητήρα και του πιστολιού όταν η βαλβίδα είναι κλειστή. Μην εμποδίσετε την πρόσβαση στη βαλβίδα.
- Ο ρυθμιστής αέρα αντλίας (X) ελέγχει την ταχύτητα αντλίας και την πίεση εξόδου με ρύθμιση της πίεσης αέρα στην αντλία.
- Η βαλβίδα εκτόνωσης αέρα (δεν απεικονίζεται) ανοίγει αυτόματα για να αποτρέψει την υπερσυμπύεση της αντλίας.
- Ο ρυθμιστής αέρα πιστολιού (T) ρυθμίζει την πίεση αέρα στο ηλεκτροστατικό πιστόλι ψεκασμού με υποβοήθηση αέρα (H).
- Το ηλεκτροστατικό πιστόλι ψεκασμού με υποβοήθηση αέρα (H) διανέμει το ρευστό. Το πιστόλι περιέχει το μπεκ ψεκασμού (δεν απεικονίζεται), που είναι διαθέσιμο σε ένα ευρύ φάσμα μεγεθών για διαφορετικά σχήματα ψεκασμού και ρυθμούς ροής. Ανατρέξτε στο εγχειρίδιο του πιστολιού για την εγκατάσταση του μπεκ.

- Ο στροφέας πιστολιού (J) επιτρέπει στο πιστόλι να κινείται πιο ελεύθερα.
- Ο σωλήνας αναρρόφησης (N) με το φίλτρο (P) επιτρέπει στην αντλία να αντλήσει το υγρό από ένα δοχείο χωρητικότητας 5 γαλονιών (19 λίτρων).
- Το φίλτρο υγρών (F) που διαθέτει στοιχείο ανοξειδωτού χάλυβα 60 mesh (250 micron) παγιδεύει σωματίδια από το υγρό καθώς εξέρχεται από την αντλία.
- Το DataTrak (V) παρέχει διαγνωστικά αντλιών και πληροφορίες χρήσης υλικού. Βλ. σελίδα 28.

Παρέχεται μόνο με θερμαινόμενα ηλεκτροστατικά πακέτα

- Ο ρυθμιστής πίεσης επιστροφής (E) ελέγχει την πίεση επιστροφής στο πιστόλι και διατηρεί την κατάλληλη πίεση κυκλοφορίας.
- Η βαλβίδα 3 κατευθύνσεων (M) επιτρέπει την επιλογή κυκλοφορίας του υγρού πίσω στην αντλία ή επιστροφής του στο δοχείο παροχής.
- Η βαλβίδα αποστράγγισης υγρού (G) εκτονώνει την πίεση του υγρού στο σωλήνα και στο πιστόλι.
- Ο θερμαντήρας υγρού (D) θερμαίνει το υγρό κατά τη διέλευσή του, για να διατηρήσει το σωστό ιξώδες ψεκασμού.
- Διαβάστε και κατανοήστε όλες τις οδηγίες στο παρεχόμενο εγχειρίδιο θερμαντήρων 309524 πριν ενεργοποιήσετε τον θερμαντήρα.

Εύκαμπτοι σωλήνες αέρα και υγρού

Περιβαλλοντικά Πρότυπα

- Ο κόκκινος σωλήνας (AA) εξασφαλίζει την παροχή αέρα του πιστολιού.
- Ο μπλε σωλήνας (Z) εξασφαλίζει την παροχή υγρού του πιστολιού.

Θερμαινόμενα μοντέλα

- Η δέσμη εύκαμπτων σωλήνων (L) παρέχει υγρό και αέρα στο πιστόλι, και επιτρέπει την επανακυκλοφορία του υγρού όταν το πιστόλι δεν είναι ενεργοποιημένο.

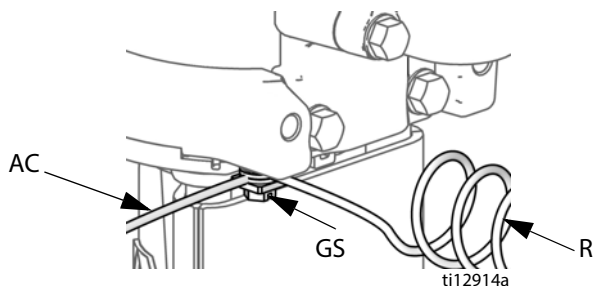
Γείωση

--	--	--	--	--	--	--

Κατά την λειτουργία του ηλεκτροστατικού πιστολιού, οποιαδήποτε μη γειωμένα αντικείμενα στην περιοχή ψεκασμού (άτομα, κιβώτια, εργαλεία, κ.λπ.) μπορούν να φορτιστούν ηλεκτρικά. Ο εξοπλισμός πρέπει να είναι γειωμένος, ώστε να περιορίζεται ο κίνδυνος ηλεκτροστατικού σπινθηρισμού και ηλεκτροπληξίας. Ο ηλεκτρικός ή ηλεκτροστατικός σπινθηρισμός μπορεί να προκαλέσει ανάφλεξη ή έκρηξη των αναθυμιάσεων. Η ακατάλληλη γείωση μπορεί να προκαλέσει ηλεκτροπληξία. Η γείωση παρέχει δίοδο διαφυγής στο ηλεκτρικό ρεύμα.

Ακολουθούν οι ελάχιστες απαιτήσεις γείωσης για ένα βασικό ηλεκτροστατικό σύστημα. Το σύστημά σας μπορεί να περιλαμβάνει άλλο εξοπλισμό ή αντικείμενα που πρέπει να γειωθούν. Ελέγξτε τον ηλεκτρικό κώδικα της περιοχής σας για λεπτομερείς οδηγίες γείωσης. Το σύστημά σας πρέπει να συνδεθεί σε φυσική γείωση στο έδαφος.

Αντλία: Ελέγξτε ότι η βίδα γείωσης (GS) είναι συνδεδεμένη και σφιγμένη καλά στον αεροκινητήρα. Συνδέστε το άλλο άκρο του καλωδίου γείωσης (R) σε φυσική γείωση στο έδαφος.



Εικ. 3. Βίδα και καλώδιο γείωσης

Ηλεκτροστατικό πιστόλι ψεκασμού με υποβοήθηση

αέρα: Χρησιμοποιήστε μόνο τον ηλεκτρικά αγωγίμο σωλήνα παροχής αέρα Graco (παρέχεται). Συνδέστε το καλώδιο γείωσης του πιστολιού (AC) στη βίδα γείωσης (GS) του αεροκινητήρα.

Θερμαντήρας: Ανατρέξτε στο παρεχόμενο εγχειρίδιο του θερμαντήρα.

Αεροσυμπιεστής: Ακολουθήστε τις συστάσεις του κατασκευαστή.

Όλοι οι αγωγοί αέρα και υγρού πρέπει να είναι κατάλληλα γειωμένοι. Χρησιμοποιήστε μόνον γειωμένους σωλήνες με μέγιστο συνδυασμένο μήκος σωλήνων 500 ft (150m) για να διασφαλισθεί συνεχής γείωση.

Όλα τα ηλεκτρικά καλώδια πρέπει να είναι κατάλληλα γειωμένα.

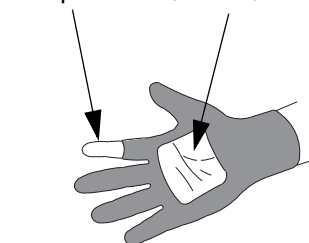
Αντικείμενο που ψεκάζεται: Διατηρείτε τους αναρτήρες των τεμαχίων προς κατεργασία πάντα καθαρούς και γειωμένους. Τηρείτε τους κανονισμούς που ισχύουν στην περιοχή σας.

Όλα τα ηλεκτρικά αγωγίμα αντικείμενα ή συσκευές στην περιοχή ψεκασμού, συμπεριλαμβανομένων των δοχείων χρωμάτων, των δοχείων πλυσίματος και των εργαλείων, πρέπει να είναι γειωμένα κατάλληλα.

Όλα τα άτομα που εισέρχονται στην περιοχή ψεκασμού:

Τα παπούτσια πρέπει να έχουν αγωγίμες σόλες, όπως δέρμα, ή πρέπει να φοράτε ιμάντες γείωσης. Λαστιχένιες ή πλαστικές σόλες δεν είναι αγωγίμες. Ο χειριστής δεν πρέπει να φοράει γάντια που μονώνουν το χέρι από το πιστόλι ψεκασμού. Τα γάντια πρέπει να είναι αγωγίμα ή τροποποιημένα όπως απεικονίζεται.

Στην παλάμη του γαντιού, κόψτε ένα τετράγωνο κομμάτι μεγέθους 3 in. (76 mm).



Το δάπεδο της περιοχής ψεκασμού πρέπει να είναι ηλεκτρικά αγωγίμο και γειωμένο. Μην καλύψετε το δάπεδο με χαρτόνι ή οποιοδήποτε μη αγωγίμο υλικό που θα διέκοπτε τη συνεχή γείωση.

Εύφλεκτα υγρά στην περιοχή ψεκασμού πρέπει να διατηρούνται σε εγκεκριμένα, γειωμένα δοχεία. Μην αποθηκεύσετε περισσότερο από την ποσότητα που απαιτείται για μία εργασία.

Δοχείο παροχής υγρού: Τηρείτε τους κανονισμούς που ισχύουν στην περιοχή σας.

Όλα τα δοχεία διαλύτη: Τηρείτε τους κανονισμούς που ισχύουν στην περιοχή σας. Χρησιμοποιείτε μόνο αγωγίμα μεταλλικά δοχεία, τοποθετημένα σε γειωμένη επιφάνεια. Μην τοποθετείτε το δοχείο σε μη αγωγίμη επιφάνεια, όπως χαρτί ή χαρτόνι, η οποία διακόπτει τη συνέχεια της γείωσης.

Για να διατηρήσετε τη συνέχεια της γείωσης κατά την έκπλυση ή την εκτόνωση της πίεσης, κρατήστε σταθερά ένα μεταλλικό μέρος του πιστολιού ψεκασμού στο πλάι ενός γειωμένου μεταλλικού δοχείου και μετά πατήστε τη σκανδάλη του πιστολιού.

Ρύθμιση

Πακέτα για θερμοκρασία περιβάλλοντος

1. Βλ. Εικ. 1. Συνδέστε τον μπλε εύκαμπτο σωλήνα υγρού (Z) στην έξοδο του φίλτρου (F).
2. Συνδέστε το δεξί άκρο του εύκαμπτου σωλήνα αέρα (AA) με το ρυθμιστή αέρα πιστολιού (T).
3. Συνδέστε το αριστερό άκρο του εύκαμπτου σωλήνα αέρα (AA) στον μαστιγοειδή εύκαμπτο σωλήνα αέρα (L).
4. Συνδέστε το άλλο άκρο του μαστιγοειδούς εύκαμπτου σωλήνα αέρα (L) στην είσοδο αέρα στη βάση του πιστολιού.
5. Συνδέστε το στροφέα πιστολιού (J) στην είσοδο υγρού του πιστολιού.
6. Συνδέστε άλλο άκρο του μπλε εύκαμπτου σωλήνα υγρού (Z) στον μαστιγοειδή εύκαμπτο σωλήνα υγρού (K).
7. Συνδέστε το άλλο άκρο του μαστιγοειδούς σωλήνα υγρού (K) στο στροφέα πιστολιού (J).
8. Τοποθετήστε κάλυμμα φακού και στους δύο φακούς του μετρητή ρυθμιστή.
9. Επαληθεύστε τα προσαρτήματα των σωλήνων αναρρόφησης είναι σφιχτά.

Θερμαινόμενα πακέτα



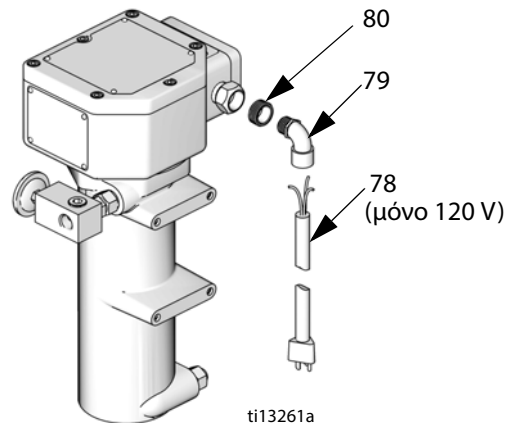
Ο θερμαντήρας Viscon HP πρέπει να εγκατασταθεί από έναν καταρτισμένο ηλεκτρολόγο σύμφωνα με όλους τους κρατικούς και τους τοπικούς κώδικες και κανονισμούς.

Ηλεκτρικές συνδέσεις στερέωσης σε τοίχο.

Ακολουθήστε όλες τις οδηγίες και τις απαιτήσεις στο εγχειρίδιο 309524 του θερμαντήρα Viscon HP.

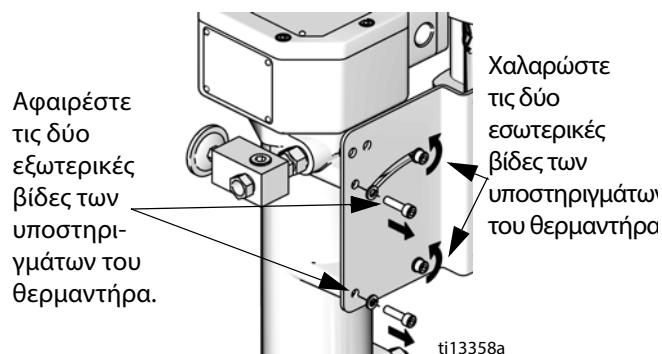
Καλωδίωση στερέωσης σε καρότσι σε επικίνδυνη περιοχή. Ο θερμαντήρας συνοδεύεται από ένα προσαρτήμα που είναι κατάλληλο για καλωδιώσεις σε επικίνδυνες περιοχές. Ακολουθήστε όλες τις οδηγίες και τις απαιτήσεις στο εγχειρίδιο του θερμαντήρα Viscon HP 309524. **Μην χρησιμοποιήσετε το παρεχόμενο ηλεκτρικό καλώδιο,** που είναι κατάλληλο **μόνο** για καλωδιώσεις σε μη επικίνδυνες περιοχές.

Καλωδίωση στερέωσης σε καρότσι σε μη επικίνδυνη περιοχή. Βλ. Εικ. 4. Αντικαταστήστε το εγκατεστημένο προσαρτήμα με το έδρανο (80), που αποστέλλεται ξεχωριστά. Συνδέστε το έδρανο εκτόνωσης πίεσης (79). Ακολουθήστε όλες τις οδηγίες του εγχειριδίου του Θερμαντήρα Viscon HP 309524 για τη σύνδεση του παρεχόμενου ηλεκτρικού καλωδίου 120V (78) ή του καλωδίου που παρέχεται από τον χρήστη για εφαρμογές 240V.

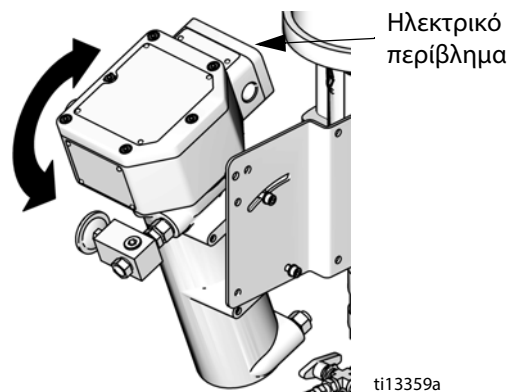


Εικ. 4. Καλωδίωση στερέωσης σε καρότσι σε μη επικίνδυνη περιοχή

Πρόσβαση ηλεκτρικού περιβλήματος.

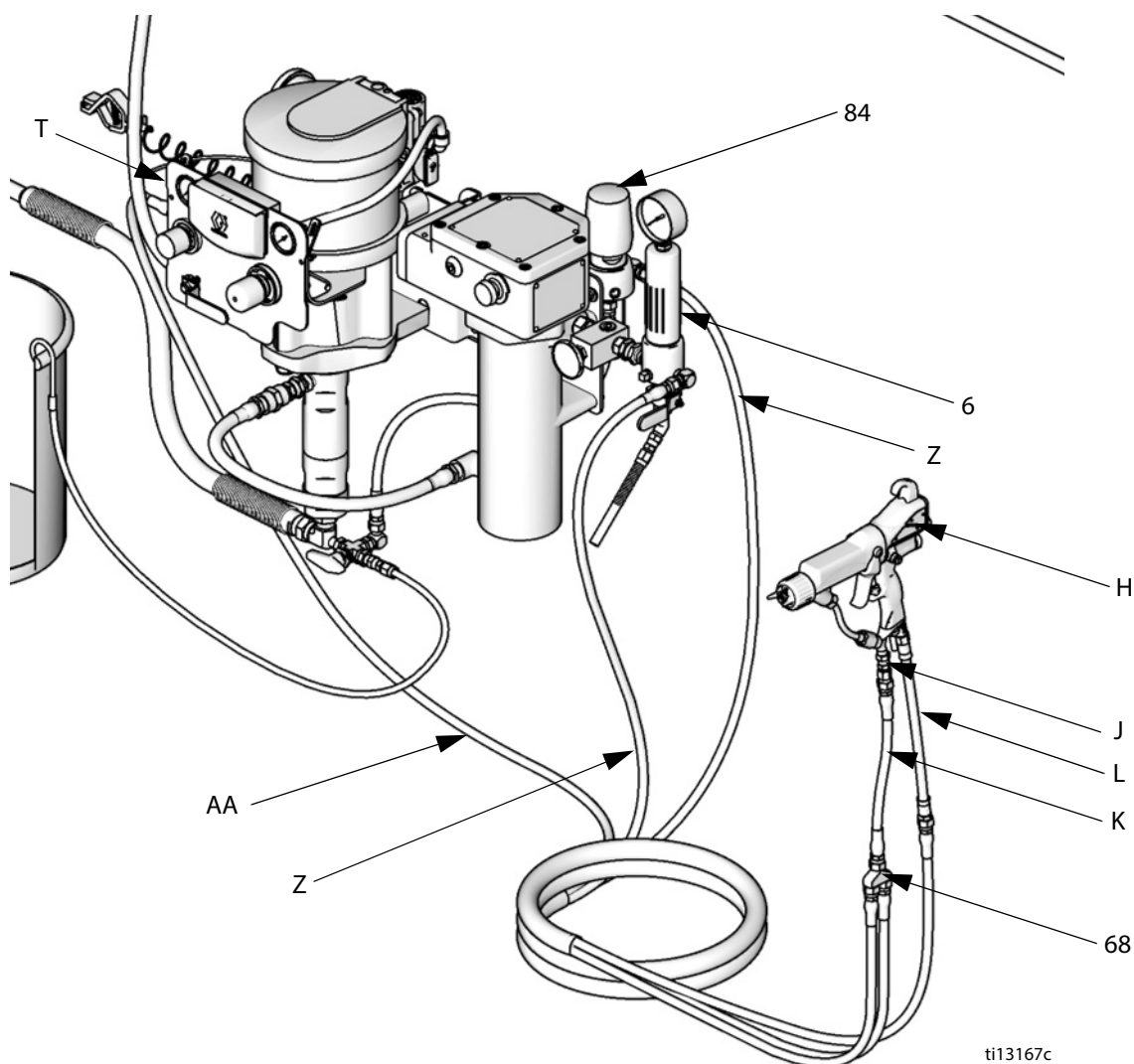


Γείρετε τον θερμαντήρα μακριά από την αντλία για ευκολότερη πρόσβαση στις βίδες στο κάλυμμα του ηλεκτρικού περιβλήματος.



Συνδέσεις εύκαμπτου σωλήνα θερμαντήρα

1. Συνδέστε το δεξί άκρο του εύκαμπτου σωλήνα αέρα (AA) με το ρυθμιστή αέρα πιστολιού (T).
2. Συνδέστε το αριστερό άκρο του εύκαμπτου σωλήνα αέρα στον μαστιγοειδή εύκαμπτο σωλήνα αέρα (L).
3. Συνδέστε το άλλο άκρο του μαστιγοειδούς εύκαμπτου σωλήνα αέρα (L) στην είσοδο αέρα στη βάση του πιστολιού.
4. Συνδέστε το στροφέα πιστολιού (J) με την είσοδο υγρού του πιστολιού.
5. Συνδέστε ένα άκρο του μαστιγοειδούς σωλήνα υγρού (K) στον στροφέα πιστολιού και το άλλο άκρο στην πολλαπλή (€ 8).
6. Συνδέστε ένα μπλε εύκαμπτο σωλήνα υγρού με την πολλαπλή (68) και με το ρυθμιστή πίεσης επιστροφής (84).
7. Συνδέστε τον άλλο μπλε εύκαμπτο σωλήνα υγρού με την πολλαπλή (68) και με την έξοδο φίλτρου (6).
8. Τοποθετήστε κάλυμμα φακού και στους δύο φακούς του μετρητή ρυθμιστή.
9. Ελέγξτε ότι τα προσαρτήματα των σωλήνων αναρρόφησης και τα προσαρτήματα των αγωγών αποστράγγισης είναι σφιχτά.



Εικ. 5. Εγκατάσταση σωλήνα

Λειτουργία

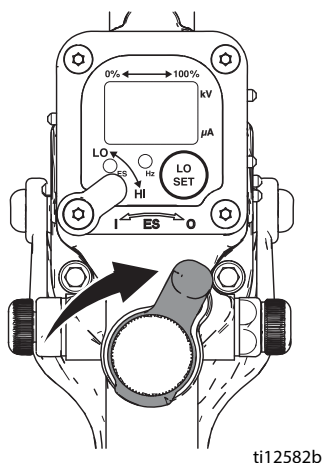
--	--	--	--	--	--	--

Η κατάλληλη ηλεκτρική γείωση κάθε τμήματος του συστήματός σας είναι ουσιαστική. Διαβάστε όλες τις **Προειδοποιήσεις**. Ακολουθήστε όλες τις οδηγίες σχετικά με τη **Γείωση**. Βλ. σελίδα **19**. Ελέγξτε την αντίσταση του πιστολιού όπως εξηγείται στο χωριστό εγχειρίδιο του πιστολιού.

Διαδικασία εκτόνωσης πίεσης

--	--	--	--	--	--	--

1. Ασφαλίστε τη σκανδάλη.
2. Θέστε το μοχλό ES ON/OFF του πιστολιού στη θέση OFF.



3. Κλείστε την κεντρική βαλβίδα αέρα τύπου εξαέρωσης.
4. Απελευθερώστε την ασφάλεια της σκανδάλης.
5. Κρατήστε σταθερά ένα μεταλλικό μέρος του πιστολιού στο πλάι ενός γειωμένου μεταλλικού δοχείου. Πατήστε τη σκανδάλη για να εκτονώσετε την πίεση.
6. Ασφαλίστε τη σκανδάλη.
7. Ανοίξτε όλες τις βαλβίδες αποστράγγισης υγρών, έχοντας έτοιμο ένα δοχείο απορριμμάτων για την εκκένωση υγρών. Αφήστε ανοιχτές τις βαλβίδες αποστράγγισης μέχρι τον επόμενο ψεκασμό.

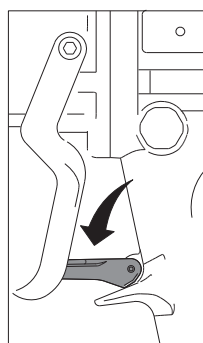
8. Εάν υποψιάζεστε ότι το μπεκ ψεκασμού ή ο εύκαμπτος σωλήνας είναι φραγμένα ή ότι η πίεση δεν έχει εκτονωθεί πλήρως μετά την εκτέλεση της παραπάνω διαδικασίας, χαλαρώστε ΠΟΛΥ ΑΡΓΑ το περικόχλιο συγκράτησης του προφυλακτήρα του μπεκ ή τη ζεύξη στο άκρο του εύκαμπτου σωλήνα για να εκτονώσετε την πίεση σταδιακά και, στη συνέχεια, χαλαρώστε τα εντελώς. Αποκαταστήστε την απόφραξη του εύκαμπτου σωλήνα ή του μπεκ.

Έκπλυση πριν από τη χρήση του εξοπλισμού

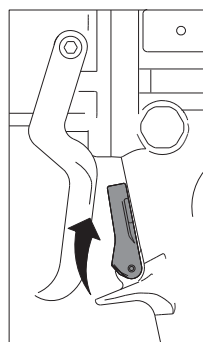
Ο εξοπλισμός έχει ελεγχθεί με ελαφρύ πετρέλαιο, το οποίο παραμένει στις διόδους υγρού για την προστασία των εξαρτημάτων. Για να αποφύγετε την ανάμειξη του υγρού με πετρέλαιο, εκτελέστε έκπλυση του εξοπλισμού με συμβατό διαλυτή πριν χρησιμοποιήσετε τον εξοπλισμό. Βλ. **Πλήρωση της αντλίας**, σελ. 23.

Ασφάλεια σκανδάλης

Πρέπει να ασφαρίζετε πάντα τη σκανδάλη όταν σταματάτε τον ψεκασμό προκειμένου να αποφύγετε το τυχαίο πάτημα της σκανδάλης με το χέρι ή λόγω πτώσης ή κρούσης.



Σκανδάλη πιστολιού ασφαλισμένη

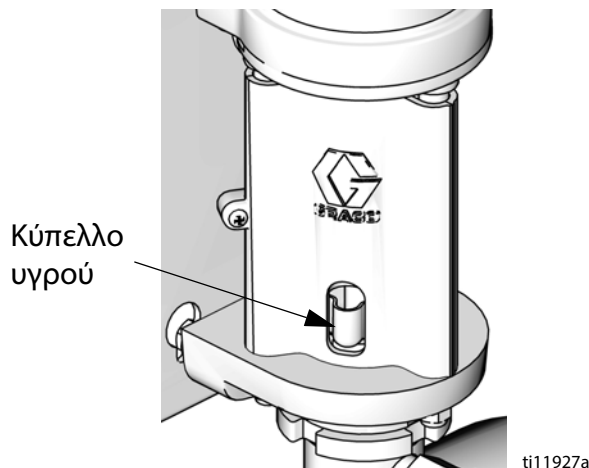


Σκανδάλη πιστολιού απασφαλισμένη

Κύπελλο υγρού



Πριν ξεκινήσετε, γεμίστε το κύπελλο υγρού κατά το 1/3 με υγρό Graco Throat Seal Liquid (TSL) ή με συμβατό διαλύτη.



Εικ. 6. Γέμισμα κ. υπέλλου υγρού

Πλήρωση της αντλίας

ΕΙΔΟΠΟΙΗΣΗ

Για αντλίες με φουσητήρα, η μέγιστη επιτρεπόμενη πίεση εισόδου υγρού είναι 15 psi (0,1 MPa, 1,0 bar). Υψηλότερη πίεση μπορεί να προκαλέσει ζημιά στο φουσητήρα. Μην χρησιμοποιήσετε άλλη αντλία ή συσκευή ελέγχου για να τροφοδοτήσετε την αντλία του φουσητήρα.

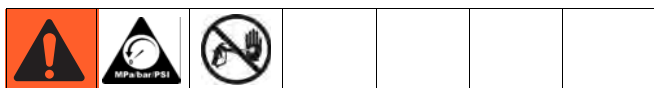
1. Θέστε το μοχλό ES ON/OFF του πιστολιού στη θέση OFF.
2. Βλ. Εικ. 1 ή Εικ. 2. Ασφαλίστε τη σκανδάλη του πιστολιού. Αφαιρέστε το προστατευτικό του μπεκ και το μπεκ ψεκασμού από το πιστόλι (H). Ανατρέξτε στο εγχειρίδιο του πιστολιού.
3. Κλείστε τον ρυθμιστή αέρα πιστολιού (T) και τον ρυθμιστή αέρα αντλίας (X) στρέφοντας τα κουμπιά αντίθετα προς τη φορά των δεικτών του ρολογιού μειώνοντας την πίεση στο μηδέν. Κλείστε την βαλβίδα αέρα τύπου εξαέρωσης (U). Επαληθεύστε επίσης ότι όλες οι βαλβίδες αποστράγγισης είναι κλειστές.
4. Συνδέστε τον σωλήνα αέρα με την βαλβίδα αέρα τύπου εξαέρωσης (U).
5. Ελέγξτε ότι όλα τα προσαρτήματα σε ολόκληρο το σύστημα είναι σφιγμένα καλά.

6. Τοποθετήστε το δοχείο κοντά στην αντλία. Ο εύκαμπτος σωλήνας αναρρόφησης έχει μήκος περίπου 4 ft (1,2 m). Μην τεντώσετε τον εύκαμπτο σωλήνα. Αφήστε τον να κρέμεται για να διευκολυνθεί η ροή υγρού στην αντλία.
7. Κρατήστε το μεταλλικό τμήμα του πιστολιού (H) σταθερά στην πλευρά του γειωμένου μεταλλικού δοχείου, ξεκλειδώστε την σκανδάλη και κρατήστε την σκανδάλη ανοικτή.
8. *Μονάδες με προστασία διαφυγής μόνο:* ενεργοποιήστε τη λειτουργία πλήρωσης/έκπλυσης πατώντας το κουμπί πλήρωσης/έκπλυσης στο DataTrak.
9. Ανοίξτε την βαλβίδα αέρα τύπου εξαέρωσης (U). Στρέψτε αργά τον ρυθμιστή αέρα αντλίας (X) δεξιόστροφα, αυξάνοντας την πίεση μέχρι να ξεκινήσει η αντλία.
10. Ενεργοποιήστε και απενεργοποιήστε την αντλία αργά έως ότου αποβληθεί όλος ο αέρας και γεμίσουν πλήρως η αντλία και οι εύκαμπτοι σωλήνες.
11. *Μονάδες με προστασία διαφυγής μόνο:* απενεργοποιήστε τη λειτουργία πλήρωσης/έκπλυσης πατώντας το κουμπί πλήρωσης/έκπλυσης στο DataTrak.
12. Απελευθερώστε και κλειδώστε τη σκανδάλη του πιστολιού. Η αντλία θα πρέπει να σταματήσει λόγω της πίεσης.

ΕΙΔΟΠΟΙΗΣΗ

Μην επιτρέπετε ποτέ τη λειτουργία της αντλίας χωρίς να περιέχει το υγρό που αντλείται. Η αντλία χωρίς υγρό επιταχύνει γρήγορα φτάνοντας σε υψηλή ταχύτητα, με ενδεχόμενο πρόκλησης ζημιάς στην αντλία. Εάν η αντλία σας επιταχύνει γρήγορα, ή λειτουργεί πάρα πολύ γρήγορα, διακόψτε αμέσως τη λειτουργία της και ελέγξτε την παροχή υγρού. Εάν το δοχείο παροχής είναι κενό και ο αέρας έχει διοχετευτεί στους αγωγούς, ξαναγεμίστε το δοχείο και εκτελέστε πλήρωση της αντλίας και των αγωγών με υγρό, ή ξεπλύνετε και αφήστε το γεμισμένο με συμβατό διαλύτη. Φροντίστε να αποβάλετε όλο τον αέρα από το σύστημα υγρού.

Εγκατάσταση του μπεκ ψεκασμού



Ακολουθήστε τη **Διαδικασία εκτόνωσης πίεσης**, στη σελίδα 22. Εγκαταστήστε το μπεκ ψεκασμού και τον προφυλακτήρα μπεκ σύμφωνα με τις οδηγίες στο εγχειρίδιο του πιστολιού που παρέχεται ξεχωριστά. Να είστε προσεκτικοί για να μην κάψετε το καλώδιο ηλεκτροδίων.

Η έξοδος υγρού και το πλάτος δέσμης εξαρτώνται από το μέγεθος του μπεκ ψεκασμού, το ιξώδες του υγρού και την πίεση του υγρού. Χρησιμοποιήστε το Διάγραμμα επιλογής μπεκ ψεκασμού στο εγχειρίδιο οδηγιών του πιστολιού ως οδηγό για την επιλογή ενός κατάλληλου μπεκ ψεκασμού για την εφαρμογή σας.

Ρύθμιση της ατομικοποίησης



- Μην ανοίξετε την παροχή αέρα ατομικοποίησης.
- Θέστε το μοχλό ES ON/OFF του πιστολιού στη θέση OFF.
- Η πίεση υγρού ελέγχεται από την πίεση αέρα που παρέχεται στην αντλία (ρυθμιστής αέρα αντλίας). Ρυθμίστε την πίεση υγρού σε χαμηλή αρχική πίεση. Για υγρά χαμηλού ιξώδους (λιγότερο από 25 sec, κύπελο Zahn #2) με χαμηλότερο ποσοστό στερεών (τυπικά λιγότερο από 40%), αρχίστε στα 300 psi (2,1 MPa, 21 bar) στην έξοδο αντλίας. Για υγρά με υψηλότερο ιξώδες ή υψηλότερη περιεκτικότητα σε στερεά, αρχίστε στα 600 psi (4,2 MPa, 42 bar). Ανατρέξτε στο επόμενο παράδειγμα.

Παράδειγμα:

Αναλογία αντλίας		Ρύθμιση ρυθμιστή αέρα αντλίας psi (MPa, bar)		Κατά προσέγγιση πίεση υγρού psig (MPa, bar)
15:1	x	20 (0,14, 1,4)	=	300 (2,1, 21)
30:1	x	20 (0,14, 1,4)	=	600 (4,2, 42)

- Κρατήστε το πιστόλι κάθετα και σε απόσταση περίπου 12 in. (304 mm) από την επιφάνεια.
- Κινήστε πρώτα το πιστόλι, τραβήξτε έπειτα τη σκανδάλη του πιστολιού για να ψεκάσετε επάνω σε δοκιμαστικό χαρτί.
- Αυξήστε την πίεση υγρού σε προσαυξήσεις των 100 psi (0,7 MPa, 7 bar), ακριβώς μέχρι το σημείο όπου μια περαιτέρω αύξηση στην πίεση υγρού δεν βελτιώνει σημαντικά την ατομικοποίηση του υγρού. Ανατρέξτε στο επόμενο παράδειγμα.

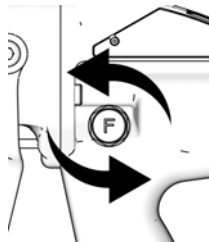
Παράδειγμα:

Αναλογία αντλίας		Προσαύξηση ρυθμιστή αέρα αντλίας psi (MPa, bar)		Προσαυξητική πίεση υγρού psi (MPa, bar)
15:1	x	7 (0,05, 0,5)	=	100 (0,7, 7,0)
30:1	x	3,3 (0,02, 0,2)	=	100 (0,7, 7,0)

Ρύθμιση της δέσμης ψεκασμού

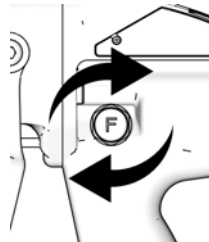
1. Βλ. Εικ. 7. Κλείστε τον αέρα ρύθμισης της δέσμης στρέφοντας το κουμπί δεξιόστροφα (προς τα μέσα) όσο το δυνατό περισσότερο. Αυτό ρυθμίζει το πιστόλι στην ευρύτερη δέσμη ψεκασμού του.

ΕΞΩ (στενότερη δέσμη ψεκασμού)



ti1345b

ΜΕΣΑ (ευρύτερη δέσμη ψεκασμού)



ti1409b

Εικ. 7. Κουμπί αέρα ψεκασμού

2. Βλ. Εικ. 8. Ρυθμίστε την πίεση αέρα ατομικοποίησης σε περίπου 5 psi (0,35 bar, 35 kPa) όταν πατάτε τη σκανδάλη. Ελέγξτε τη δέσμη ψεκασμού, κατόπιν αυξήστε ελαφρά την πίεση αέρα έως ότου οι ουρές να είναι πλήρως ατομικοποιημένες και να έλκονται στη δέσμη ψεκασμού. Μην υπερβαίνετε 100 psi (0,7 MPa, 7 bar) πίεσης αέρα στο πιστόλι.



TI0792A

Εικ. 8. Προβλήματα δέσμης ψεκασμού

3. Για στενότερη δέσμη, στρέψτε το κουμπί βαλβίδας ρύθμισης δέσμης αντίθετα προς τη φορά των δεικτών του ρολογιού (προς τα έξω). Εάν η δέσμη ψεκασμού δεν είναι ακόμα αρκετά στενή, αυξήστε ελαφρά την πίεση αέρα στο πιστόλι ή χρησιμοποιήστε μπεκ διαφορετικού μεγέθους.

ΣΗΜΕΙΩΣΗ: Ακολουθήστε τις κατευθυντήριες οδηγίες στο εγχειρίδιο λειτουργίας του πιστολιού σας (παρέχεται) για να δοκιμάσετε τα ηλεκτροστατικά και για να ελέγξετε την κάλυψη και το περικάλυμμα σε ένα δοκιμαστικό κομμάτι. Δείτε την Αντιμετώπιση προβλημάτων στο εγχειρίδιο λειτουργίας του πιστολιού εάν υπάρχει κάποιο πρόβλημα.

Τερματισμός λειτουργίας



Ακολουθήστε τη **Διαδικασία εκτόνωσης πίεσης**, στη σελίδα 22.

Ξεπλένετε πάντοτε την αντλία, προτού στεγνώσει το υγρό στη ράβδο εκτόπισης. Βλ. **Εκπλυση της αντλίας** στη σελ. 26.

Συντήρηση

Χρονοδιάγραμμα προληπτικής συντήρησης

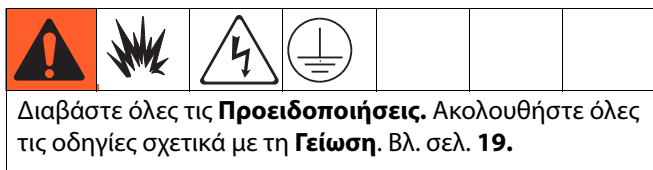
Η συχνότητα συντήρησης εξαρτάται από τις συνθήκες λειτουργίας του συστήματός σας. Καθιερώστε ένα χρονοδιάγραμμα προληπτικής συντήρησης καταγράφοντας πότε και τι είδους συντήρηση απαιτείται και κατόπιν καθορίστε ένα χρονοδιάγραμμα τακτικών ελέγχων του συστήματός σας.

Αντικαταστήστε τα καλύμματα φακού στους φακούς μετρητή ρυθμιστή όταν οι ρύποι καθιστούν δύσκολη την ανάγνωση των ενδείξεων.

Σφίξιμο κοχλιωτών συνδέσεων

Πριν από κάθε χρήση, ελέγχετε όλους τους εύκαμπτους σωλήνες για φθορές ή ζημιές. Αντικαταστήστε, εάν χρειάζεται. Ελέγξτε ότι όλες οι κοχλιωτές συνδέσεις είναι σφιχτές και δεν παρουσιάζουν διαρροές.

Έκπλυση της αντλίας



Έκπλυση της αντλίας:

- Πριν από την πρώτη χρήση
- Κατά την αλλαγή χρωμάτων ή υγρών
- Πριν από επισκευές του εξοπλισμού
- Πριν στεγνώσει ή επικαθίσει υγρό σε ανενεργή αντλία (ελέγξτε τη διάρκεια ζωής αναμειγμένων υγρών που έχουν υποστεί κατάλυση)
- Στο τέλος της ημέρας
- Πριν από την αποθήκευση της αντλίας.

Η έκπλυση πρέπει να γίνεται με τη χαμηλότερη δυνατή πίεση. Εκπλύνετε με υγρό που είναι συμβατό με το υγρό που αντλείτε και με τα διαβρεχόμενα εξαρτήματα στο σύστημά σας. Συμβουλευτείτε τον κατασκευαστή ή τον προμηθευτή του υγρού που χρησιμοποιείτε σχετικά με τα συνιστώμενα υγρά έκπλυσης και τη συχνότητα έκπλυσης.

1. Ακολουθήστε τη **Διαδικασία εκτόνωσης πίεσης**, στη σελίδα 22.
2. Βεβαιωθείτε ότι ο μοχλός ES ON/OFF έχει ρυθμιστεί στη θέση OFF.
3. Απομακρύνετε το προστατευτικό του μπεκ και το μπεκ ψεκασμού από το πιστόλι. Ανατρέξτε στο ξεχωριστό εγχειρίδιο του πιστολιού.
4. Τοποθετήστε το σωλήνα εκκένωσης σε γειωμένο μεταλλικό δοχείο που περιέχει καθαριστικό υγρό.
5. Ρυθμίστε την αντλία στη χαμηλότερη δυνατή πίεση υγρού και ξεκινήστε την αντλία.
6. Κρατήστε σταθερά ένα μεταλλικό μέρος του πιστολιού στο πλάι ενός γειωμένου μεταλλικού δοχείου.
7. *Μονάδες με προστασία διαφυγής μόνο:* ενεργοποιήστε τη λειτουργία πλήρωσης/έκπλυσης πατώντας το κουμπί πλήρωσης/έκπλυσης στο DataTrak.
8. Πατήστε τη σκανδάλη του πιστολιού. Πραγματοποιήστε έκπλυση του συστήματος έως ότου παρατηρηθεί ροή καθαρού διαλυτικού από το πιστόλι.
9. *Μονάδες με προστασία διαφυγής μόνο:* απενεργοποιήστε τη λειτουργία πλήρωσης/έκπλυσης πατώντας το κουμπί πλήρωσης/έκπλυσης στο DataTrak.
10. Ακολουθήστε τη **Διαδικασία εκτόνωσης πίεσης**, στη σελίδα 22.
11. Καθαρίστε το προστατευτικό του μπεκ, το μπεκ ψεκασμού και το στοιχείο φίλτρου υγρού ξεχωριστά και έπειτα επανατοποθετήστε τα.
12. Καθαρίστε το εσωτερικό και το εξωτερικό μέρος του σωλήνα αναρρόφησης.

Κύπελλο υγρού

Γεμίστε το κύπελλο υγρού κατά το ήμισυ με υγρό Graco Throat Seal Liquid (TSL). Φροντίστε να τηρείται αυτή η στάθμη σε καθημερινή βάση.

Αντιμετώπιση προβλημάτων



- Ελέγξτε όλα τα πιθανά προβλήματα και τις ενδεχόμενες αιτίες προτού αποσυναρμολογήσετε την αντλία.
- Για όλα τα προβλήματα σχετικά με τα ηλεκτροστατικά, ανατρέξτε στην Αντιμετώπιση προβλημάτων στο εγχειρίδιο του πιστολιού.

Πρόβλημα	Αιτία	Λύση
Η αντλία δεν μπορεί να λειτουργήσει.	Εμπόδιο στη γραμμή ή ανεπαρκής παροχή αέρα, κλειστές ή φραγμένες βαλβίδες.	Καθαρίστε τη γραμμή ή αυξήστε την παροχή αέρα. Ελέγξτε ότι οι βαλβίδες είναι ανοικτές.
	Εμπόδιο στον εύκαμπτο σωλήνα υγρού ή στο πιστόλι, η εσωτερική διάμετρος του εύκαμπτου σωλήνα υγρού είναι υπερβολικά μικρή.	Ανοίξτε, καθαρίστε*, χρησιμοποιήστε σωλήνα με μεγαλύτερη εσωτερική διάμετρο.
	Ξεραμμένο υγρό στη ράβδο εκτοπίσματος.	Καθαρίστε. Πάντα να σταματάτε την αντλία στο κατώτατο σημείο της διαδρομής της. Διατηρείτε το κύπελλο υγρού γεμάτο κατά το 1/3 με Graco Throat Seal Liquid (TSL).
	Βρώμικα, φθαρμένα ή κατεστραμμένα εξαρτήματα αεροκινητήρα.	Καθαρίστε ή επισκευάστε τον αεροκινητήρα. Βλ. εγχειρίδιο 312796.
	Μοντέλα DataTrak μόνο: Η βαλβίδα αέρα δεν μπορεί να λειτουργήσει διότι το πηνίο της ηλεκτρομαγνητικής βαλβίδας έχει επεκταθεί	Ενεργοποιήστε την προστασία διαφυγής (Βλ. Λειτουργία DataTrak, Κατάσταση ρύθμισης , σελ. 29). Εξαερώστε τον κινητήρα. Πατήστε  στην οθόνη του DataTrak για να συμπύξετε το πηνίο της ηλεκτρομαγνητικής βαλβίδας.
Η αντλία λειτουργεί, αλλά η απόδοση είναι χαμηλή και στις δύο διαδρομές.	Εμπόδιο στη γραμμή ή ανεπαρκής παροχή αέρα, κλειστές ή φραγμένες βαλβίδες.	Καθαρίστε τη γραμμή ή αυξήστε την παροχή αέρα. Ελέγξτε ότι οι βαλβίδες είναι ανοικτές.
	Εμπόδιο στον εύκαμπτο σωλήνα υγρού ή στο πιστόλι, η εσωτερική διάμετρος του εύκαμπτου σωλήνα υγρού είναι υπερβολικά μικρή.	Ανοίξτε, καθαρίστε*, χρησιμοποιήστε σωλήνα με μεγαλύτερη εσωτερική διάμετρο.
	Φθαρμένα στεγανοποιητικά στην αντλία εκτοπίσματος.	Αντικαταστήστε τα στεγανοποιητικά. Βλ. εγχειρίδιο 312792.
Η αντλία λειτουργεί αλλά η απόδοση είναι χαμηλή στην καθοδική διαδρομή.	Ανοικτές ή φθαρμένες βαλβίδες αντεπιστροφής με μπίλια ή στεγανοποιητικά εμβόλων.	Καθαρίστε τη βαλβίδα. Αντικαταστήστε τα στεγανοποιητικά. Βλ. εγχειρίδιο 312794.
Ακανόνιστη ή επιταχυνόμενη ταχύτητα αντλίας.	Εξάντληση των αποθεμάτων υγρού.	Αναπληρώστε και κάνετε προέγχυση.
	Ανοικτές ή φθαρμένες βαλβίδες αντεπιστροφής με μπίλια ή στεγανοποιητικά.	Καθαρίστε τη βαλβίδα, αντικαταστήστε τα στεγανοποιητικά. Δείτε το εγχειρίδιο 312794.
Το υγρό που αντλείται είναι ορατό στη δεξαμενή TSL.	Φθαρμένα στεγανοποιητικά στομίου.	Αντικαταστήστε τα στεγανοποιητικά στομίου. Βλ. εγχειρίδιο 312794.
Υπάρχει υγρό στη δεξαμενή υπερχειλίσης.	Κατεστραμμένος φυσητήρας.	Αντικαταστήστε. Βλ. εγχειρίδιο 312793.

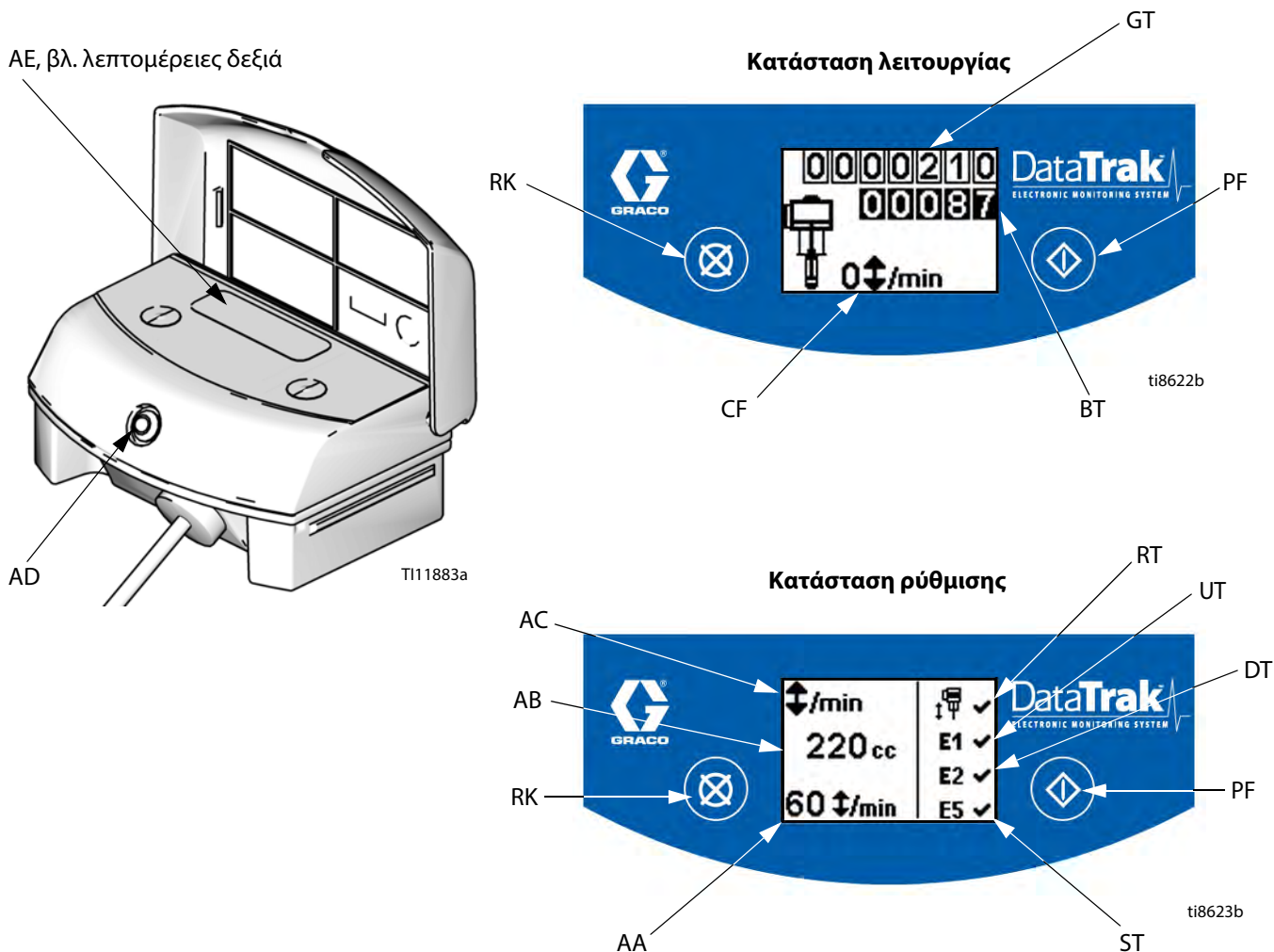
* Για να καθορίσετε εάν έχει φράξει ο σωλήνας υγρού ή το πιστόλι, εκτονώστε την πίεση. Αποσυνδέστε τον εύκαμπτο σωλήνα υγρού και τοποθετήστε ένα δοχείο στην έξοδο υγρού της αντλίας για τη συλλογή του υγρού που μπορεί να τρέξει. Ανοίξτε τον αέρα τόσο όσο χρειάζεται για την εκκίνηση της αντλίας. Εάν η αντλία εκκινείται όταν ανοίξει ο αέρας, το εμπόδιο βρίσκεται στον εύκαμπτο σωλήνα ή στο πιστόλι.

Διατάξεις ελέγχου και ενδεικτικές λυχνίες DataTrak

Επεξήγηση για Εικ. 9

- AA Όριο Διαφυγής, σε κύκλους ανά λεπτό (ορίζεται από το χρήστη, 00=OFF)
- AB Μετατόπιση κάτω αντλίας (ορίζεται από το χρήστη)
- AC Μονάδες ταχύτητας ροής (ορίζονται από το χρήστη σε \updownarrow /λεπτό, gpm [US], gpm [Imperial], oz/min [US], oz/min [Imperial], l/min ή cc/min)
- AD Λυχνία LED (ένδειξη σφάλματος όταν ανάβει)
- AE Οθόνη
- PF Πλήκτρο προέγχυσης/έκπλυσης (ενεργοποιεί την κατάσταση προέγχυσης/έκπλυσης. Ενώ βρίσκεστε σε κατάσταση προέγχυσης/έκπλυσης, η προστασία διαφυγής είναι απενεργοποιημένη και ο αθροιστής παρτίδων [BT] δεν μετρά). Η λυχνία LED αναβοσβήνει όταν το σύστημα βρίσκεται σε κατάσταση προέγχυσης/έκπλυσης.

- RK Πλήκτρο επαναφοράς (Επαναφέρει τα σφάλματα. Πατήστε και κρατήστε πατημένο για 3 δευτερόλεπτα για να μηδενίσετε τον αθροιστή παρτίδων). Πατήστε για εναλλαγή μεταξύ του ρυθμού ροής και του ρυθμού κύκλων. Με ενεργοποιημένη την προστασία διαφυγής, πατήστε για να εκπτύξετε και να συμπτύξετε το πηνίο της ηλεκτρομαγνητικής βαλβίδας.
- CF Ρυθμός κύκλων/ροής
- BT Αθροιστής παρτίδων
- GT Συνολικός αθροιστής
- RT Ρύθμιση διαφυγής (ενεργοποίηση/απενεργοποίηση)
- UT Διακόπτης E1
- DT Διακόπτης E2
- ST Διακόπτης E5



ΕΙΚ. 9. Διατάξεις ελέγχου και ενδεικτικές λυχνίες του DataTrak




Λειτουργία DataTrak

ΣΗΜΕΙΩΣΗ: Μετά από 1 λεπτό, η οθόνη (AE) θα απενεργοποιηθεί για εξοικονόμηση της διάρκειας ζωής της μπαταρίας. Πατήστε οποιοδήποτε πλήκτρο για να επαναφέρετε την οθόνη.


ΕΙΔΟΠΟΙΗΣΗ

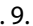
Για την αποφυγή πρόκλησης ζημιάς στα κουμπιά, μην πατάτε τα κουμπιά με αιχμηρά αντικείμενα όπως στυλό, πλαστικές κάρτες ή με τα νύχια σας.


Κατάσταση ρύθμισης

1. Βλ. Εικ. 9. Πατήστε και κρατήστε πατημένο το  για 5 δευτερόλεπτα μέχρι να εμφανιστεί το μενού Ρύθμιση.
2. Για να καταχωρίσετε ρυθμίσεις για τη διαφυγή (εάν διατίθεται), το μέγεθος της κάτω αντλίας και τις μονάδες ταχύτητας ροής, καθώς και για να ενεργοποιήσετε τις επιλογές διαφυγής και σφαλμάτων E1, E2 και E5, πατήστε το κουμπί  για να αλλάξετε την τιμή και, στη συνέχεια, πατήστε το κουμπί  για να αποθηκεύσετε την τιμή και να μετακινήσετε το δρομέα στο επόμενο πεδίο δεδομένων. Για περιγραφή των κωδικών σφαλμάτων E1, E2 και E5, βλ. σελ. 31.

ΣΗΜΕΙΩΣΗ: Η Graco συστήνει ρύθμιση της διαφυγής

(εάν διατίθεται) στο 60 . Όλες οι μονάδες DataTrak αποστέλλονται με την προστασία διαφυγής μη ενεργοποιημένη.

ΣΗΜΕΙΩΣΗ: Εάν υπάρχει διαφυγή αέρα, ενεργοποιούνται οι επιλογές σφάλματος E1, E2 και E5 και στην οθόνη ρύθμισης εμφανίζεται η ένδειξη . Βλ. Εικ. 9.

3. Μετακινήστε το δρομέα στο πεδίο επιλογής ενεργοποίησης σφάλματος E5 και, στη συνέχεια, πατήστε μια φορά το κουμπί  για έξοδο από την κατάσταση ρύθμισης.

Κατάσταση λειτουργίας

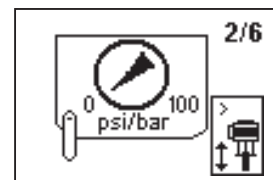
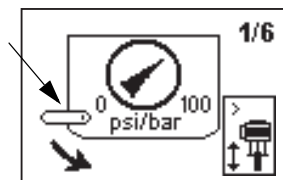
Διαφυγή

ΣΗΜΕΙΩΣΗ: Το DataTrak είναι διαθέσιμο με και χωρίς προστασία διαφυγής. Τα πακέτα με αεροκινητήρες M02xxx αποστέλλονται χωρίς ηλεκτρομαγνητική βαλβίδα διαφυγής. Όλα τα άλλα πακέτα είναι εξοπλισμένα με ηλεκτρομαγνητική βαλβίδα διαφυγής.

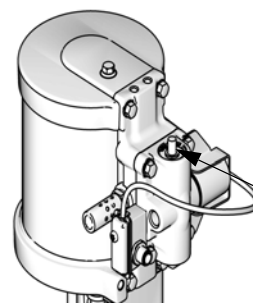
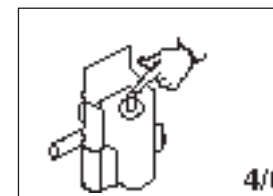
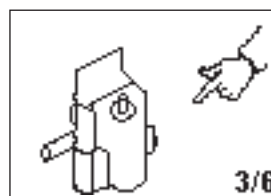
1. Βλ. Εικ. 9. Εάν παρουσιαστεί διαφυγή στην αντλία, η ηλεκτρομαγνητική βαλβίδα διαφυγής θα ενεργοποιηθεί, διακόπτοντας τη λειτουργία της αντλίας. Η λυχνία LED (AD) θα αναβοσβήνει και στην

οθόνη (AE) θα εμφανιστεί κατάσταση διαφυγής (Πίνακα 1). Η οθόνη θα εμφανίζει διαδοχικά έξι οθόνες οδηγιών.

2. Οθόνες Διαφυγής 1 και 2: Για να επαναφέρετε την ηλεκτρομαγνητική βαλβίδα διαφυγής, κλείστε την κεντρική βαλβίδα αέρα (U). Περιμένετε να αποβληθεί εντελώς ο αέρας από τον αεροκινητήρα.




3. Οθόνες Διαφυγής 3 και 4: Αφού αποβληθεί ο αέρας, πιέστε προς τα κάτω το κουμπί απελευθέρωσης της ηλεκτρομαγνητικής βαλβίδας για να επαναφέρετε τη βαλβίδα αέρα. Το κουμπί θα επανέλθει όταν η βαλβίδα αέρα επανασυμπίεστεί.

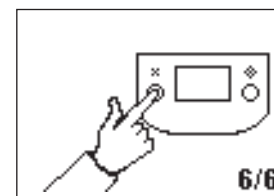
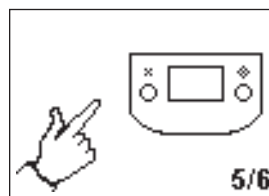


Κουμπί απελευθέρωσης
ηλεκτρομαγνητικής
βαλβίδας

ti11902a


Εικ. 10. Επαναρρυθμίστε τη βαλβίδα αέρα

4. Οθόνες Διαφυγής 5 και 6: Πατήστε  για να απαλείψετε τον κωδικό διάγνωσης και να επαναφέρετε την ηλεκτρομαγνητική βαλβίδα διαφυγής.




5. Ανοίξτε την κεντρική βαλβίδα αέρα (U) για να επανεκκινήσετε την αντλία.

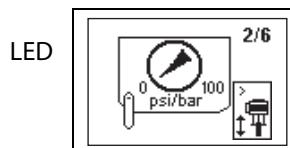
ΣΗΜΕΙΩΣΗ: Για να απενεργοποιήσετε την παρακολούθηση διαφυγής, μεταβείτε στην Κατάσταση ρύθμισης και ορίστε την τιμή διαφυγής στο 0 (μηδέν) ή στο (RT)

(απενεργοποίηση)  (βλ. Εικ. 9).


Προέγχυση/έκπλυση

1. Βλ. Εικ. 9. Για να μεταβείτε στην κατάσταση προέγχυσης/έκπλυσης, πατήστε οποιοδήποτε πλήκτρο ώστε να επαναφέρετε την οθόνη και, κατόπιν,


πατήστε . Στην οθόνη θα εμφανιστεί το σύμβολο προέγχυσης/έκπλυσης και θα αναβοσβήνει η λυχνία




2. Ενώ βρίσκεστε στην κατάσταση προέγχυσης/έκπλυσης, η προστασία διαφυγής είναι απενεργοποιημένη και ο αθροιστής παρτίδων (BT) δεν μετρά. Ο συνολικός αθροιστής (GT) συνεχίζει να μετρά.

3. Για έξοδο από την κατάσταση προέγχυσης/έκπλυσης, πατήστε οποιοδήποτε πλήκτρο για να επαναφέρετε την οθόνη και, κατόπιν, πατήστε . Το σύμβολο προέγχυσης/έκπλυσης θα εξαφανιστεί από την οθόνη και η λυχνία LED θα σταματήσει να αναβοσβήνει.

Μετρητής/αθροιστής

Βλ. Εικ. 9. Το τελευταίο ψηφίο του αθροιστή παρτίδων (BT) αντιπροσωπεύει δέκατα γαλονιών ή λίτρων. Για να επαναφέρετε τον αθροιστή, πατήστε οποιοδήποτε πλήκτρο για να επαναφέρετε την οθόνη και, κατόπιν, πατήστε και κρατήστε πατημένο το  για 3 δευτερόλεπτα.

- Εάν το AC είναι ρυθμισμένο σε γαλόνια ή ουγγιές, οι ενδείξεις BT και GT εμφανίζουν γαλόνια.
- Εάν το AC είναι ρυθμισμένο σε λίτρα ή cc, οι ενδείξεις BT και GT εμφανίζουν λίτρα.
- Εάν το AC είναι ρυθμισμένο σε κύκλους, οι ενδείξεις BT και GT εμφανίζουν κύκλους.

Πατήστε  για εναλλαγή μεταξύ μονάδων ταχύτητας ροής και κύκλων. Ένα γράμμα κάτω από την οθόνη BT υποδεικνύει ότι οι ενδείξεις BT και GT εμφανίζουν και οι δύο γαλόνια (g) ή λίτρα (l). Εάν δεν υπάρχει γράμμα, τότε οι ενδείξεις BT και GT εμφανίζουν και οι δύο κύκλους.

Οθόνη

Βλ. Εικ. 9. Η οθόνη (AE) θα απενεργοποιηθεί μετά από 1 λεπτό αδράνειας σε Κατάσταση λειτουργίας ή μετά από 3 λεπτά σε Κατάσταση ρύθμισης. Πατήστε οποιοδήποτε πλήκτρο για να επαναφέρετε την οθόνη.


ΣΗΜΕΙΩΣΗ: Το DataTrak θα συνεχίσει να μετρά κύκλους, όταν απενεργοποιηθεί η οθόνη.

ΣΗΜΕΙΩΣΗ: Η οθόνη (AE) ενδέχεται να απενεργοποιηθεί, εάν εφαρμοστεί υψηλού επιπέδου ηλεκτροστατική εκκένωση στο DataTrak. Πατήστε οποιοδήποτε πλήκτρο για να επαναφέρετε την οθόνη.

Διαγνωστικός έλεγχος

Το DataTrak μπορεί να διαγνώσει διάφορα προβλήματα της αντλίας. Όταν το σύστημα παρακολούθησης εντοπίσει ένα πρόβλημα, η λυχνία LED (AD, Εικ. 9) αρχίζει να αναβοσβήνει και ένας κωδικός διάγνωσης εμφανίζεται στην οθόνη. Βλ. Πίνακα 1.

Για να επιβεβαιώσετε τη διάγνωση και να επιστρέψετε στην κανονική οθόνη λειτουργίας, πατήστε μία φορά το

κουμπί  για να ενεργοποιήσετε την οθόνη και άλλη μία φορά για να διαγράψετε την οθόνη κωδικού διάγνωσης.

Πίνακα 1: Κωδικοί διάγνωσης

Σύμβολο	Κωδικός	Όνομα κωδικού	Διάγνωση	Αιτία
		Διαφυγή (DataTrak μόνο)	Η αντλία λειτουργεί ταχύτερα από το καθορισμένο όριο διαφυγής.	<ul style="list-style-type: none"> Αυξημένη πίεση αέρα. Αυξημένη έξοδος υγρού. Εξάντληση των αποθεμάτων υγρού.
	E-1	Ανύψωση	Διαρροή κατά την ανοδική διαδρομή.	Φθαρμένη βαλβίδα εμβόλου ή φθαρμένα στεγανοποιητικά.
	E-2	Βύθιση	Διαρροή κατά την καθοδική διαδρομή.	Φθαρμένη βαλβίδα εισροής.
	E-3	Χαμηλή ισχύς μπαταρίας	Η τάση της μπαταρίας είναι πολύ χαμηλή για να σταματήσει τη διαφυγή.	Χαμηλή ισχύς μπαταρίας. Αντικαταστήστε την μπαταρία, βλ. σελ. 32.
	E-4	Συντήρηση εξαρτήματος 1 (μονάδες με προστασία διαφυγής μόνο)	Πρόβλημα με τη διακοπή της διαφυγής.	<ul style="list-style-type: none"> Κατεστραμμένη ηλεκτρομαγνητική βαλβίδα. Κατεστραμμένος φορέας βαλβίδας. Η προστασία διαφυγής (RT, Εικ. 9) μπορεί να ενεργοποιήθηκε λόγω του ότι η αντλία δεν είναι εξοπλισμένη με ηλεκτρομαγνητική βαλβίδα διαφυγής. Μπείτε στην οθόνη ρύθμισης και απενεργοποιήστε την προστασία διαφυγής.
	E-4	Αποσυνδεδεμένη ηλεκτρομαγνητική βαλβίδα (μονάδες με προστασία διαφυγής μόνο)	Η ηλεκτρομαγνητική βαλβίδα είναι αποσυνδεδεμένη.	<ul style="list-style-type: none"> Η ηλεκτρομαγνητική βαλβίδα δεν είναι συνδεδεμένη. Κατεστραμμένα καλώδια ηλεκτρομαγνητικής βαλβίδας.
			Η ηλεκτρομαγνητική βαλβίδα δεν συμπλέκει το δοχείο εμβόλου	<ul style="list-style-type: none"> Το στήριγμα και η ηλεκτρομαγνητική βαλβίδα δεν είναι σφιγμένα στην υποδοχή βαλβίδας αέρα.
	E-5	Συντήρηση εξαρτήματος 2	Πρόβλημα ανίχνευσης της κίνησης της βαλβίδας.	<ul style="list-style-type: none"> Οι αισθητήρες δεν είναι συνδεδεμένοι. Οι αισθητήρες έχουν τοποθετηθεί εσφαλμένα. Κατεστραμμένοι αισθητήρες. Κατεστραμμένος φορέας βαλβίδας.
	E-6	Καμένη ασφάλεια	Η ασφάλεια έχει καεί. Αντικαταστήστε την ασφάλεια, βλ. σελ. 32.	<ul style="list-style-type: none"> Αστοχία στην ηλεκτρομαγνητική βαλβίδα ή την καλωδίωση της ηλεκτρομαγνητικής βαλβίδας. Ακραίες θερμοκρασίες (πάνω από 140 °F [60 °C]). Η προστασία διαφυγής (RT, Εικ. 9) μπορεί να ενεργοποιήθηκε λόγω του ότι η αντλία δεν είναι εξοπλισμένη με ηλεκτρομαγνητική βαλβίδα διαφυγής. Μπείτε στην οθόνη ρύθμισης και απενεργοποιήστε την προστασία διαφυγής.

Αντικατάσταση της μπαταρίας ή της ασφάλειας του DataTrak



Για να μειωθεί ο κίνδυνος πυρκαγιάς και έκρηξης, η μπαταρία και η ασφάλεια πρέπει να αντικατασταθούν σε ασφαλή περιοχή.

Χρησιμοποιείτε μόνο εγκεκριμένη μπαταρία αντικατάστασης, όπως απεικονίζεται στον ΠΙΝΑΚΑ 2, και εγκεκριμένη ασφάλεια, όπως απεικονίζεται στον ΠΙΝΑΚΑ 3. Η χρήση μη εγκεκριμένης μπαταρίας ή ασφάλειας θα ακυρώσει την εγγύηση της Graco και τις εγκρίσεις Intertek και Ex.

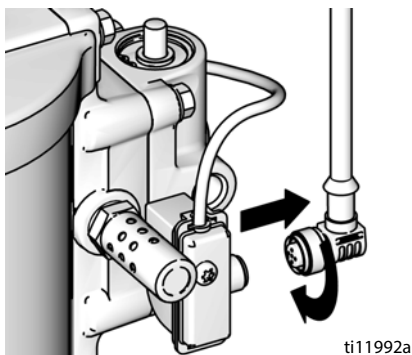
4. Αφαιρέστε δύο βίδες στο πίσω μέρος της μονάδας για να έχετε πρόσβαση στην μπαταρία.
5. Αποσυνδέστε τη χρησιμοποιημένη μπαταρία και αντικαταστήστε με μια εγκεκριμένη μπαταρία. Δείτε τον ΠΙΝΑΚΑ 2.

Πίνακα 2. Εγκεκριμένες μπαταρίες

Αλκαλική Energizer # 522
Αλκαλική Varta # 4922
Λιθίου Ultralife # U9VL
Αλκαλική Duracell # MN1604

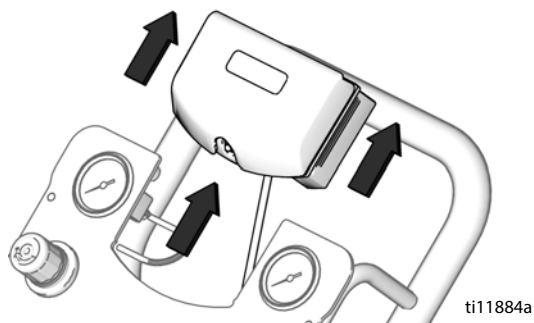
Αντικατάσταση της μπαταρίας

1. Ξεβιδώστε το καλώδιο από το πίσω μέρος της διάταξης διακόπτη με γλωσσίδα. Βλ. Εικ. 11.
2. Αφαιρέστε το καλώδιο από τα δύο κλιπ καλωδίου.



Εικ. 11. Αποσύνδεση του DataTrak

3. Αφαιρέστε τη μονάδα DataTrak από το στήριγμα. Βλ. Εικ. 12. Μεταφέρετε τη μονάδα και το συνδεδεμένο καλώδιο σε ασφαλή περιοχή.



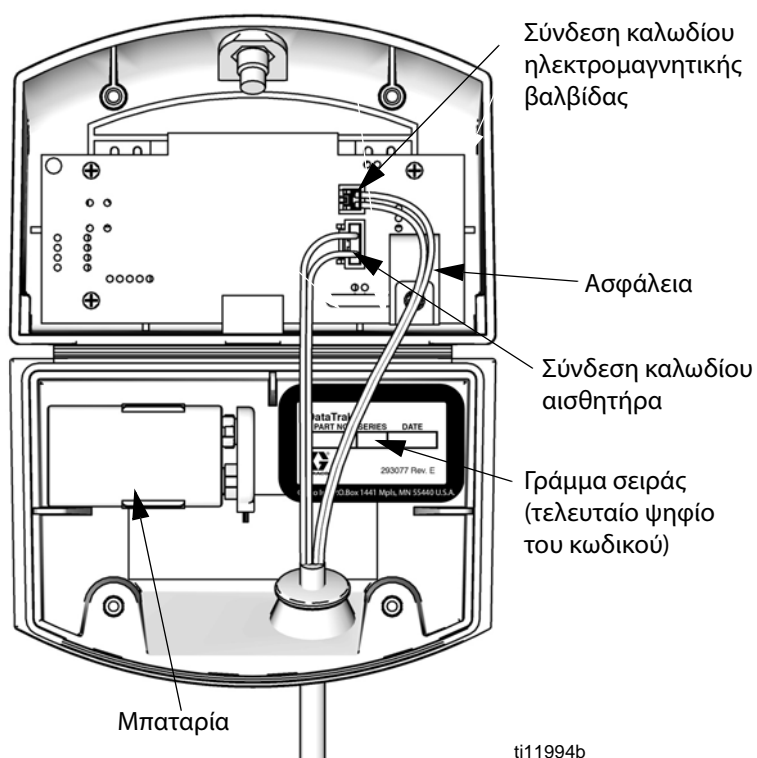
Εικ. 12. Αφαίρεση του DataTrak

Αντικατάσταση της ασφάλειας

1. Αφαιρέστε τη βίδα, το μεταλλικό μάντα και την πλαστική βάση στήριξης.
2. Απομακρύνετε την ασφάλεια από τον πίνακα.
3. Αντικαταστήστε με μια καινούρια ασφάλεια από τον ΠΙΝΑΚΑ 3.

Πίνακα 3. Εγκεκριμένες ασφάλειες		
Αριθμός εξαρτήματος DataTrak	Σειρά*	Απαιτείται ασφάλεια
289822	A ή B	24C580
	C και πιο πρόσφατες	24V216
Όλοι οι άλλοι αριθμοί εξαρτημάτων	A	24C580
	B και πιο πρόσφατες	24V216

* Η Εικ. 13 δείχνει που θα βρείτε το γράμμα σειράς.

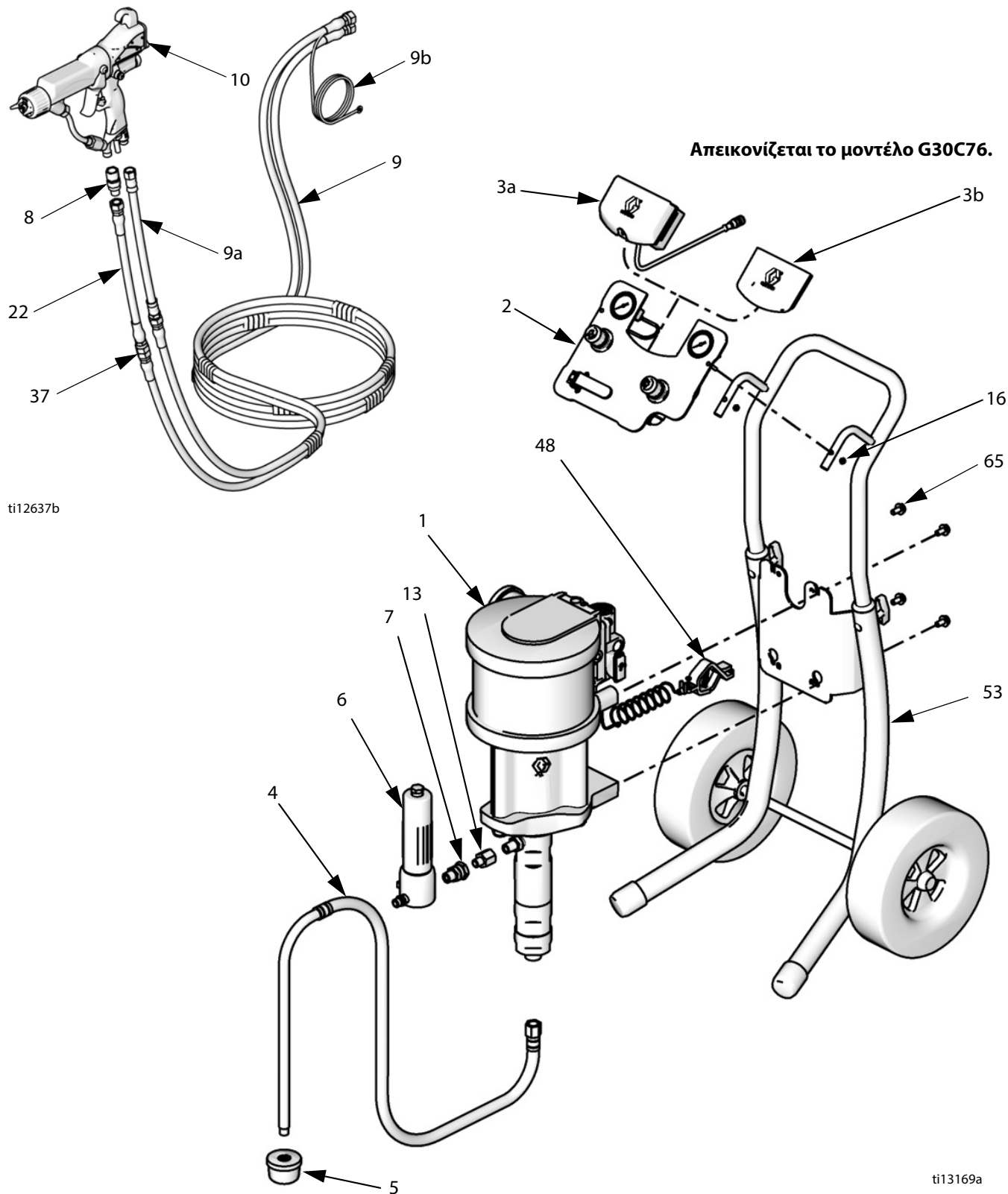


ti11994b

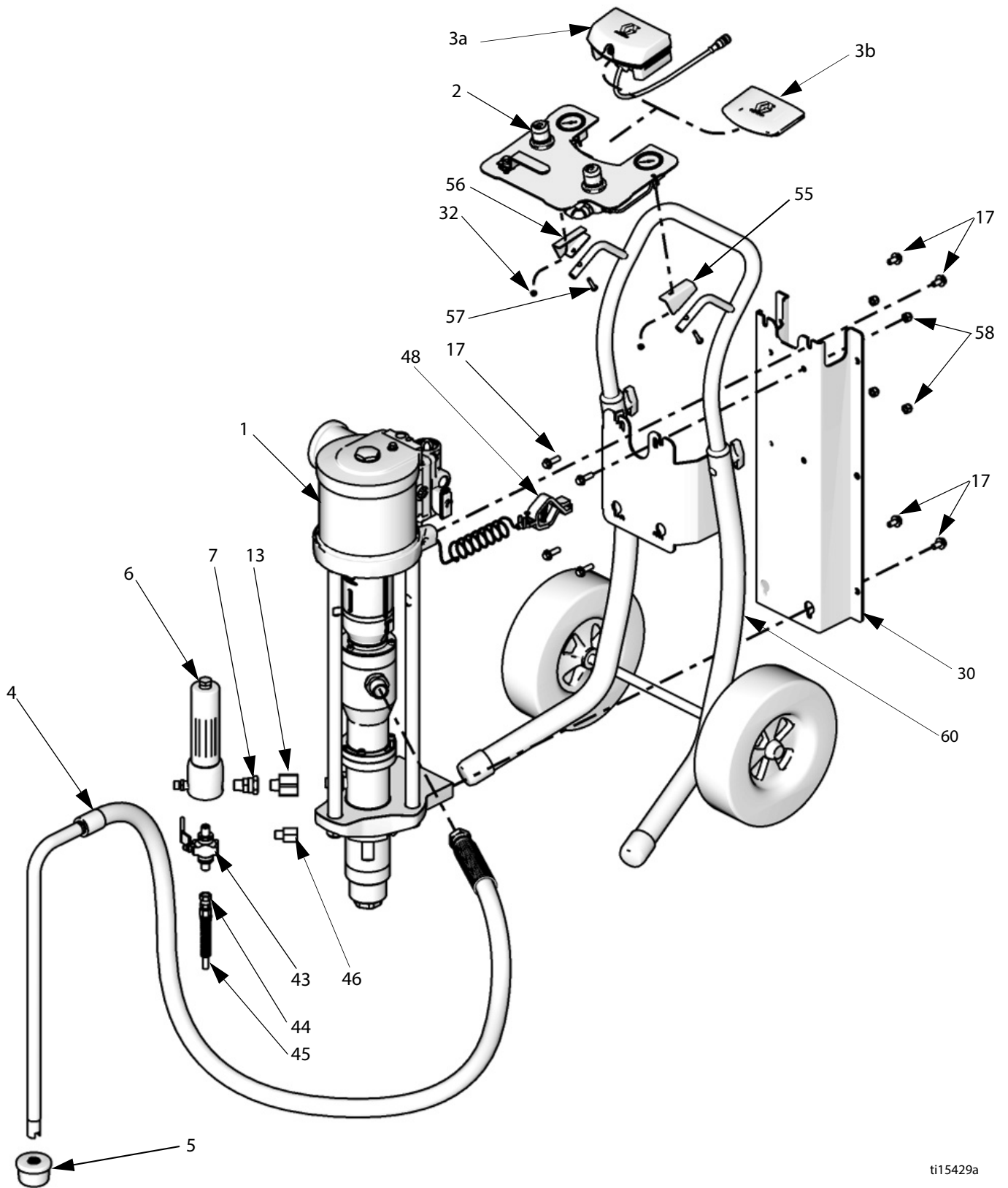
Εικ. 13. Μπαταρία και θέση ασφάλειας DataTrak

Εξαρτήματα

Μοντέλα για θερμοκρασία περιβάλλοντος, Στερέωση σε καρότσι ή στερέωση σε τοίχο



Φυσητήρας, στερέωση σε καρότσι



ti15429a

Εξαρτήματα

Αναφ.	Εξάρτημα	Περιγραφή	Ποσ.
1	Ποικίλλει	Συγκρότημα αντλίας, βλ. πίνακες μοντέλων, σελίδες 9-14, καθώς και εγχειρίδιο 312794 ή 312795 (φουσητήρας)	1
2	24A581 24A584	ΠΙΝΑΚΑΣ, έλεγχος αέρα, βλ. σελίδα 42 μοντέλα G15xxx έως G30xxx μοντέλα G35xxx, 85 psi	1
3a	24A576	DATA TRAK, διάταξη, βλ. εγχειρίδιο 313541	1
3b	-----	ΕΝΘΕΤΟ, πίνακας (περιλαμβάνεται με το Εξάρτημα 2)	1
4	256422 256424 256421 256423	ΕΥΚΑΜΠΤΟΣ ΣΩΛΗΝΑΣ, αναρρόφησης (περιλαμβάνει το Εξάρτημα 5) G15Cxx, G18Cxx, G24Cxx, G28Cxx G15Bxx, G15Wxx, G18Wxx, G24Bxx, G24Wxx, G28Wxxx G23Cxx, G30Cxx G23Bxx, G23Wxx, G30Wxx, G35Bxx	1
5	-----	ΦΙΛΤΡΟ (περιλαμβάνεται με το Εξάρτημα 4)	1
6	24A587	ΦΙΛΤΡΟ, υγρό (περιλαμβάνει το Εξάρτημα 7)	1
7	235208	ΠΡΟΣΑΡΤΗΜΑ, σύνδεσμος, 3/8-18 nprsm x 3/8-18 npr, (περιλαμβάνεται με το Εξάρτημα 6)	1
8	189018	ΣΤΡΟΦΕΑΣ, εύκαμπτος σωλήνας υγρού	1
9	24A956	ΣΩΛΗΝΑΣ, συνδεδεμένος, αέρας και υγρό, 25 ft. (περιλαμβάνει τα Εξαρτήματα 9a και 9b) (όλα τα μοντέλα εκτός του)	1
	244967	ΣΩΛΗΝΑΣ, αέρας, 50 ft. (G30C95 μόνο)	1
	24B562	ΣΩΛΗΝΑΣ, υγρό, 50 ft. (G30C95 μόνο)	1
9a	236130	ΣΩΛΗΝΑΣ, μαστιγοειδής αέρα, 3 ft., 0,9 m, (συμπεριλαμβάνεται με το Εξάρτημα 9)	1
9b	-----	ΚΑΛΩΔΙΟ ΓΕΙΩΣΗΣ, πιστόλι ψεκασμού (συμπεριλαμβάνεται με το Εξάρτημα 9)	1
10	H60T10 H85T10 H85M10	ΠΙΣΤΟΛΙ, Pro Χρ 60 (G28C23, G30C87) Pro Χρ 85 (G28C25, G30C89) Pro Χρ 85; έξυπνος (Όλα τα υπόλοιπα μοντέλα)	1
11	AEM413	ΜΠΕΚ (δεν απεικονίζεται)	1
12	AEMxxx AEFxxx	ΕΠΙΛΟΓΗ ΜΠΕΚ (δεν απεικονίζεται)	1
13	121237 121238	ΠΡΟΣΑΡΜΟΓΕΑΣ, έξοδος 3/8 nprtm x 1/2 nprtf, χρησιμοποιείται στα μοντέλα G18xxx και G28xxx 3/8 nprtm x 3/4 nprtf, χρησιμοποιείται στα μοντέλα G15xxx και G24xxx	1
22	239069	ΣΩΛΗΝΑΣ, υγρό, μαστιγοειδής, 2 ft. (0,6 m)	1

Αναφ.	Εξάρτημα	Περιγραφή	Ποσ.
37	166846	ΠΡΟΣΑΡΜΟΓΕΑΣ, για μαστιγοειδή σωλήνα υγρού, 1/4 npr x 1/4 nprsm	1
41	256425	ΒΑΛΒΙΔΑ, αποστράγγιση, ανοξείδωτος χάλυβας (περιλαμβάνει τα Εξαρτήματα 44 και 45). Μόνο σε πακέτα με φουσητήρα	1
44	-----	ΣΥΖΕΥΞΗ, εύκαμπτος σωλήνας, αποστράγγιση (περιλαμβάνεται με το Εξάρτημα 41)	1
45	-----	ΕΥΚΑΜΠΤΟΣ ΣΩΛΗΝΑΣ, αποστράγγιση (περιλαμβάνεται με το Εξάρτημα 41)	1
48	238909	ΚΑΛΩΔΙΟ, διάταξη γείωσης	1
85▲	15W718	ΕΤΙΚΕΤΑ, προειδοποίηση (δεν απεικονίζεται)	1
86▲	15W719	ΕΤΙΚΕΤΑ, προειδοποίηση (δεν απεικονίζεται)	1

Εξαρτήματα στερέωσης εκτός φουσητήρα

Αναφ.	Εξάρτημα	Περιγραφή	Ποσ.
16	-----	ΠΑΞΙΜΑΔΙ, ασφάλεια, M5 x 0,08 (περιλαμβάνεται με το Εξάρτημα 49)	2
49	24E883	ΚΙΤ ΣΤΕΡΕΩΣΗΣ ΔΙΑΤΑΞΕΩΝ ΕΛΕΓΧΟΥ ΑΕΡΑ, στερέωση σε τοίχο, (περιλαμβάνει τα 16 και 51)	1
51	-----	ΒΙΔΑ, εξαγωνική κεφαλή, M8 x 16 mm (περιλαμβάνεται με το Εξάρτημα 49)	2
53	256427	ΚΙΤ ΣΤΕΡΕΩΣΗΣ ΣΕ ΚΑΡΟΤΣΙ, βλ. σελ. 40 (μόνο στα μοντέλα GxxCxx)	1
54	24A578	ΚΙΤ ΣΤΕΡΕΩΣΗΣ ΣΕ ΤΟΙΧΟ, βλ. σελ. 40 (μόνο στα μοντέλα GxxWxx)	1

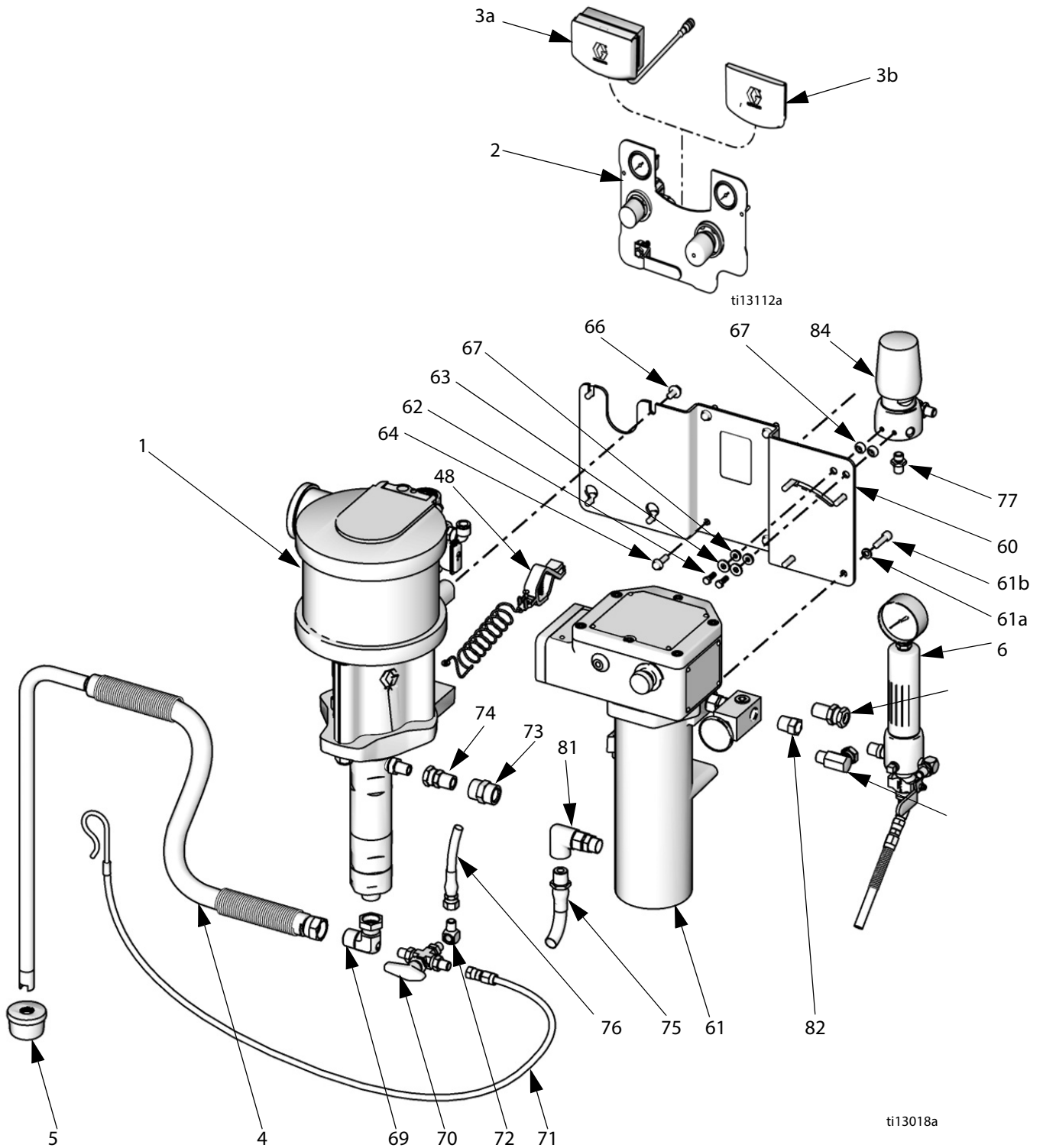
Εξαρτήματα στερέωσης φουσητήρα

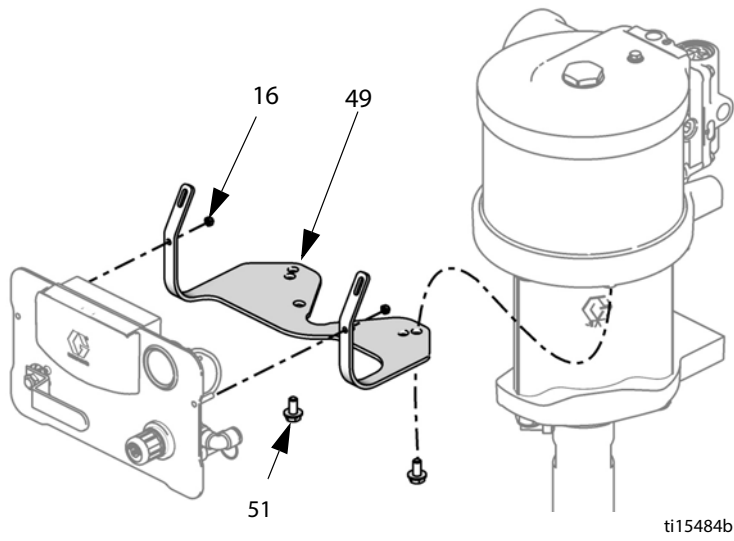
Αναφ.	Εξάρτημα	Περιγραφή	Ποσ.
17	111799	ΒΙΔΑ, M8 x 16, περιλαμβάνεται με το Εξάρτημα 30	83a 8
30	24E880	ΠΛΑΚΑ, στερέωσης. Περιλαμβάνει υλικό στερέωσης σε τοίχο	1
32	105332	ΠΑΞΙΜΑΔΙ ΑΣΦΑΛΕΙΑΣ, 5 mm	2
55	-----	ΣΦΗΝΑ ΣΤΕΡΕΩΣΗΣ, αριστερή, πίνακας ελέγχου αέρα, στερέωση σε καρότσι	1
56	-----	ΣΦΗΝΑ ΣΤΕΡΕΩΣΗΣ, δεξιά, πίνακας ελέγχου αέρα, στερέωση σε καρότσι	83b 1
57	110873	ΒΙΔΑ, M5 x 0,8	στερέωση σε καρότσι
58	104541	ΠΑΞΙΜΑΔΙ ΑΣΦΑΛΕΙΑΣ, M8	σε καρότσι
60	24E879	ΚΙΤ ΣΤΕΡΕΩΣΗΣ ΣΕ ΚΑΡΟΤΣΙ, βλ. Κιτ στερέωσης φουσητήρα σε καρότσι, σελίδα 41	1

▲ Διατίθενται δωρεάν εφεδρικές ετικέτες, σήματα, πινακίδες και κάρτες προειδοποίησης.

Θερμαινόμενα μοντέλα, Στερέωση σε καρότσι ή Στερέωση σε τοίχο

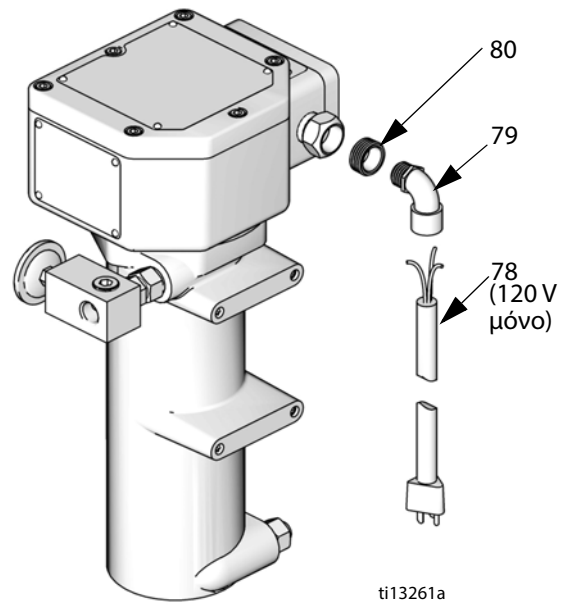
Απεικονίζεται το μοντέλο G30W86



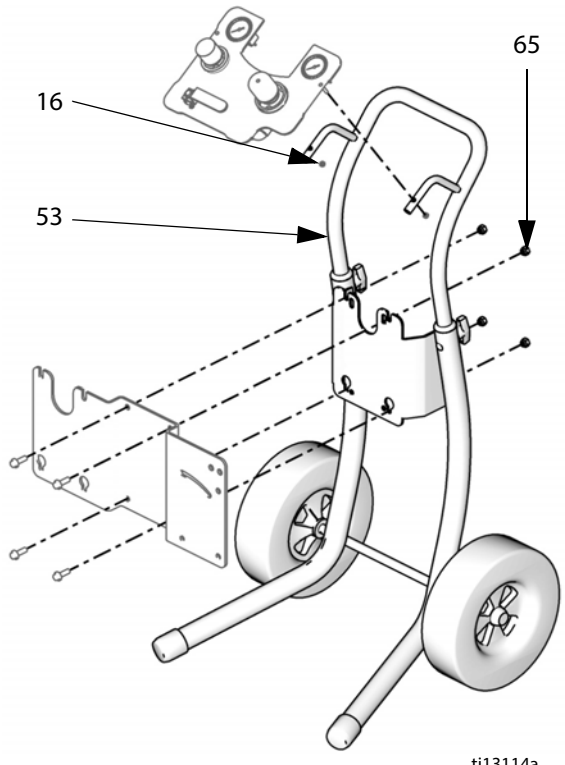


ti15484b

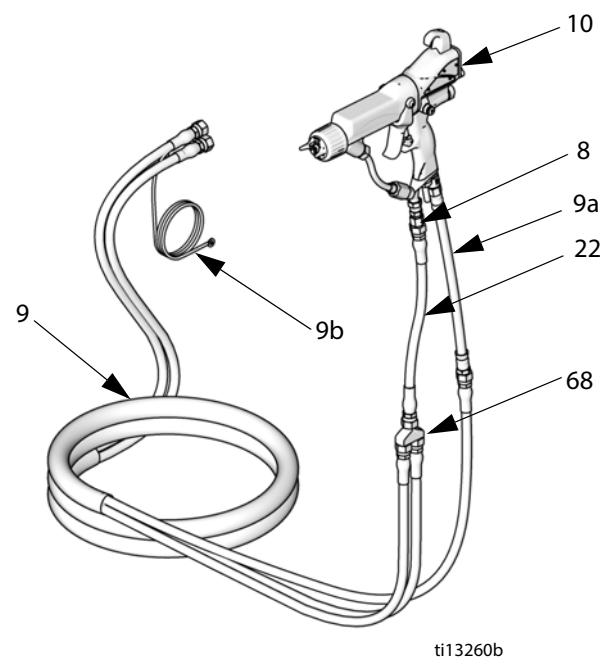
Εξαρτήματα ηλεκτρικού καλωδίου μη επικίνδυνης περιοχής (Στερέωση σε τοίχο μόνο)



ti13261a



ti13114a



ti13260b

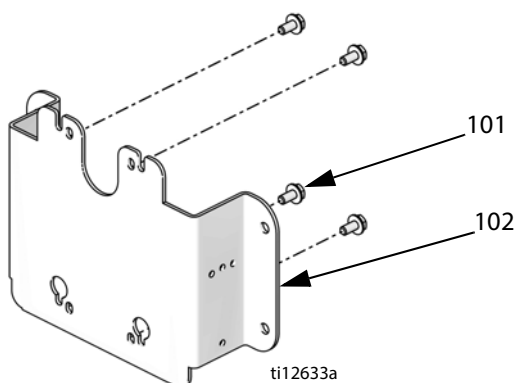
Θερμαινόμενα μοντέλα (Συνέχεια)

Αναφ.	Εξάρτημα	Περιγραφή	Ποσ.
1	Ποικίλλει	Συγκρότημα αντλίας, βλ. πίνακες μοντέλων, σελίδες 9-13, καθώς και εγχειρίδιο 312794	1
2	24A581	ΠΙΝΑΚΑΣ, διατάξεις ελέγχου αέρα	1
3a	24A576	DATA TRAK, διάταξη, βλ. εγχειρίδιο 313541	1
3b	-----	ΕΝΘΕΤΟ, πίνακας (περιλαμβάνεται με το Εξάρτημα 2)	1
4	256422 256423	ΕΥΚΑΜΠΤΟΣ ΣΩΛΗΝΑΣ, αναρρόφησης, διάταξη (περιλαμβάνει το Εξάρτημα 5) μοντέλα G18xxx και G28xxx μοντέλα G30xxx	1
5	-----	ΦΙΛΤΡΟ, αναρρόφηση (περιλαμβάνεται με το Εξάρτημα 4)	1
6	239300	ΦΙΛΤΡΟ, υγρού, sst, βλ. εγχειρίδιο 307273	1
8	189018	ΣΤΡΟΦΕΑΣ, εύκαμπτος σωλήνας υγρού	1
9	239352	ΔΕΣΜΗ ΕΥΚΑΜΠΤΩΝ ΣΩΛΗΝΩΝ, αέρα και υγρού	1
9a	236130	ΕΥΚΑΜΠΤΟΣ ΣΩΛΗΝΑΣ, μαστιγοειδής αέρα, 3 ft. (0,9 m)	1
9b	-----	ΚΑΛΩΔΙΟ ΓΕΙΩΣΗΣ, πιστόλι ψεκασμού	1
10	H85M10	ΠΙΣΤΟΛΙ, Pro Xp 85	1
11	AEM413	ΜΠΕΚ ΠΙΣΤΟΛΙΟΥ (δεν απεικονίζεται)	1
12	AEMxxx	ΕΠΙΛΟΓΗ ΜΠΕΚ (δεν απεικονίζεται)	1
16	-----	ΠΑΞΙΜΑΔΙ, ασφάλεια, M5 x 0,08 (περιλαμβάνεται με το Εξάρτημα 49)	2
22	239069	ΕΥΚΑΜΠΤΟΣ ΣΩΛΗΝΑΣ, υγρού, μαστιγοειδής, 2 ft (0,6 m)	1
48	238909	ΚΑΛΩΔΙΟ ΓΕΙΩΣΗΣ, αντλία	1
49	24E883	ΚΙΤ ΣΤΕΡΕΩΣΗΣ ΔΙΑΤΑΞΕΩΝ ΕΛΕΓΧΟΥ ΑΕΡΑ, στερέωση σε τοίχο, (περιλαμβάνει τα 16 και 51)	1
51	-----	ΒΙΔΑ, εξαγωγική κεφαλή, M8 x 16 mm (περιλαμβάνεται με το Εξάρτημα 49)	2
53	256427	ΚΙΤ ΣΤΕΡΕΩΣΗΣ ΣΕ ΚΑΡΟΤΣΙ, βλ. σελ. 40 (μόνο στα μοντέλα GxxCxx)	1
54	24A578	ΚΙΤ ΣΤΕΡΕΩΣΗΣ ΣΕ ΤΟΙΧΟ, βλ. σελ. 40 (μόνο στα μοντέλα GxxWxx)	1
60	24A590	ΥΠΟΣΤΗΡΙΓΜΑ, θερμαινόμενο, κιτ, περιλαμβάνει τα 64, 65 και 66)	1
61	245848 245863	ΘΕΡΜΑΝΤΗΡΑΣ, υγρού, περιλαμβάνει τα 61a και 61b 120V, βλ. εγχειρίδιο 309524 240V, βλ. εγχειρίδιο 309524	1
61a	-----	ΡΟΔΕΛΑ	4
61b	-----	ΒΙΔΑ, M8 x 1,25 in.	4
62	100022	ΚΟΧΛΙΑΣ ΣΥΝΑΡΜΟΛΟΓΗΣΗΣ, εξαγωγικής κεφαλής, 1/4-20 x 3/4 in. (19 mm)	2
63	100527	ΡΟΔΕΛΑ, 1/4 in.	2
64	-----	ΒΙΔΑ, M8 x 25	4
65	-----	ΠΑΞΙΜΑΔΙ	4
66	-----	ΒΙΔΑ, M8 x 1,25	4
67	167002	ΜΟΝΩΤΗΣ, θερμότητα	4
68	239864	ΠΟΛΛΑΠΛΗ, επανακυκλοφορία, 1/4 npsm	1
69	15V521 15V522	ΣΥΝΔΕΣΜΟΣ, στροφέας μοντέλα G18xxx και G28xxx μοντέλα G30xxx	1
70	113834	ΣΦΑΙΡΙΚΗ ΒΑΛΒΙΔΑ, 3 κατευθύνσεων, 1/4 npt(m), sst	1
71	239062	ΕΥΚΑΜΠΤΟΣ ΣΩΛΗΝΑΣ, αποστράγγιση, νάιλον, προσαρτήματα sst, εσωτερική διάμετρος 1/4 in. (6 mm), 1/4 npsm(f)	1
72	166866	ΓΩΝΙΑ, 1/4 npt (m x f), sst	2
73	117627	ΠΡΟΣΑΡΤΗΜΑ, ζεύκτης	1
74	114190 236892	ΣΥΝΔΕΣΜΟΣ, στροφέας μοντέλα G18xxx και G28xxx μοντέλα G30xxx	1
75	239154	ΕΥΚΑΜΠΤΟΣ ΣΩΛΗΝΑΣ, υγρού, νάιλον, προσαρτήματα sst, εσωτερική διάμετρος 1/2 in. (13 mm), 1/2 npt (mbe), μήκος 19,5 in. (0,5 m)	1
76	239108	ΕΥΚΑΜΠΤΟΣ ΣΩΛΗΝΑΣ, υγρού, επανακυκλοφορία	1
77	166846	ΠΡΟΣΑΡΜΟΓΕΑΣ, 1/4-18 npsm x 1/4-18 npt	3
78	15W730	ΚΑΛΩΔΙΟ, ηλεκτρικό (μόνο πακέτα στερέωσης σε καρότσι 120V)	1
79	112408	ΑΝΑΚΟΥΦΙΣΗ ΤΑΣΗΣ, 90° (120V μόνο για πακέτα στερέωσης σε καρότσι)	1
80	107219 185065	ΕΔΡΑΝΟ Για χρήση με το παρεχόμενο καλώδιο (μόνο πακέτα στερέωσης σε καρότσι 120V), 3/4 npt(m) x 1/2 nptf Παρέχεται με θερμοαντήρα για εφαρμογές αγωγών	1
81	113934	ΣΥΝΔΕΣΜΟΣ, στροφέας, είσοδος θερμοαντήρα, 90°, sst, 1/2 npt(fbe)	1
82	502265	ΕΔΡΑΝΟ, μειωτής, σωλήνας	1
83a	235207	ΕΝΩΣΗ, στροφέας, sst, 3/8 npt(m) x 3/8 npsm(f), πακέτα στερέωσης σε τοίχο μόνο	1
83b	207123	ΣΥΝΔΕΣΜΟΣ, στροφέας, 90°, μόνο για πακέτα στερέωσης σε τοίχο	1
84	238926	ΡΥΘΜΙΣΤΗΣ, πίεση επιστροφής, sst, δείτε εγχειρίδιο 306860	1
85▲	15W718	ΕΤΙΚΕΤΑ, προειδοποίηση (δεν απεικονίζεται)	1
86▲	15W719	ΕΤΙΚΕΤΑ, προειδοποίηση (δεν απεικονίζεται)	1

▲ Διατίθενται δωρεάν εφεδρικές ετικέτες, σήματα, πινακίδες και κάρτες προειδοποίησης.

Κιτ

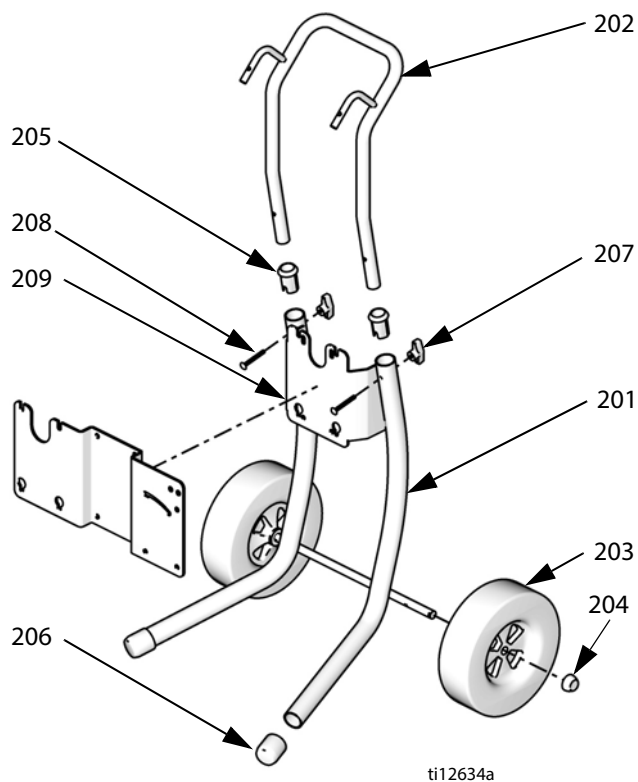
Κιτ στερέωσης σε τοίχο 24A578 (χωρίς φυσητήρα)



Αναφ.	Περιγραφή	Ποσ.
101	ΒΙΔΑ, με κεφαλή, M8 x 1,25	4
102	ΠΛΑΚΑ, στερέωση σε τοίχο	1

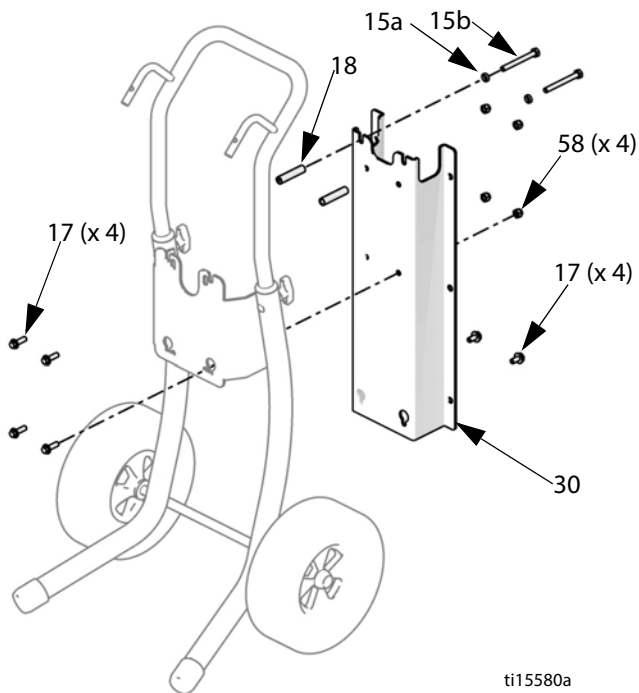
ΣΗΜΕΙΩΣΗ: Το Κιτ στερέωσης διατάξεων ελέγχου αέρα 24E883 είναι επίσης απαραίτητο για τη στερέωση στον τοίχο ενός πακέτου που διαθέτει πίνακα ελέγχου. Βλ. σελ. 43.

Κιτ στερέωσης σε καρότσι 256427 (χωρίς φυσητήρα)



Αναφ.	Εξάρτημα	Περιγραφή	Ποσ.
201	----	ΚΑΡΟΤΣΙ, πλαίσιο	1
202	----	ΛΑΒΗ, καρότσι	1
203	119451	ΡΟΔΑ, ημι-πνευματική	2
204	119452	ΠΩΜΑ, πλήμνη	2
205	----	ΧΙΤΩΝΙΟ, λαβή καροτσιού	2
206	15C871	ΠΩΜΑ, πόδι	2
207	115480	ΚΟΥΜΠΙ, λαβή σχήματος T	2
208	116630	ΒΙΔΑ, φορέας	2
209	----	ΥΠΟΣΤΗΡΙΓΜΑ, θερμαντήρας, καρότσι	1

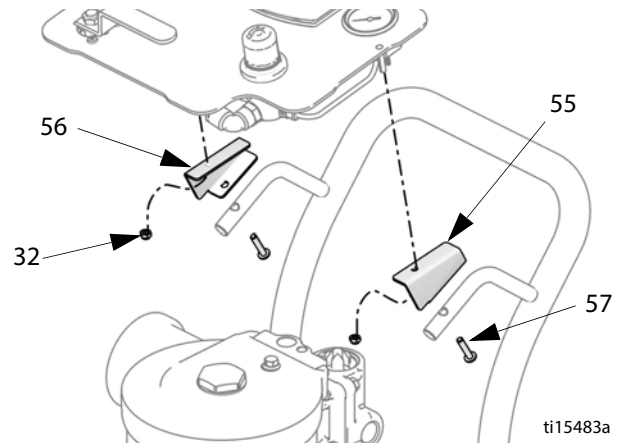
Κιτ στερέωσης φυσητήρα σε καρότσι 24E879



ti15580a

Κιτ στερέωσης διάταξης ελέγχου αέρα με φυσητήρα

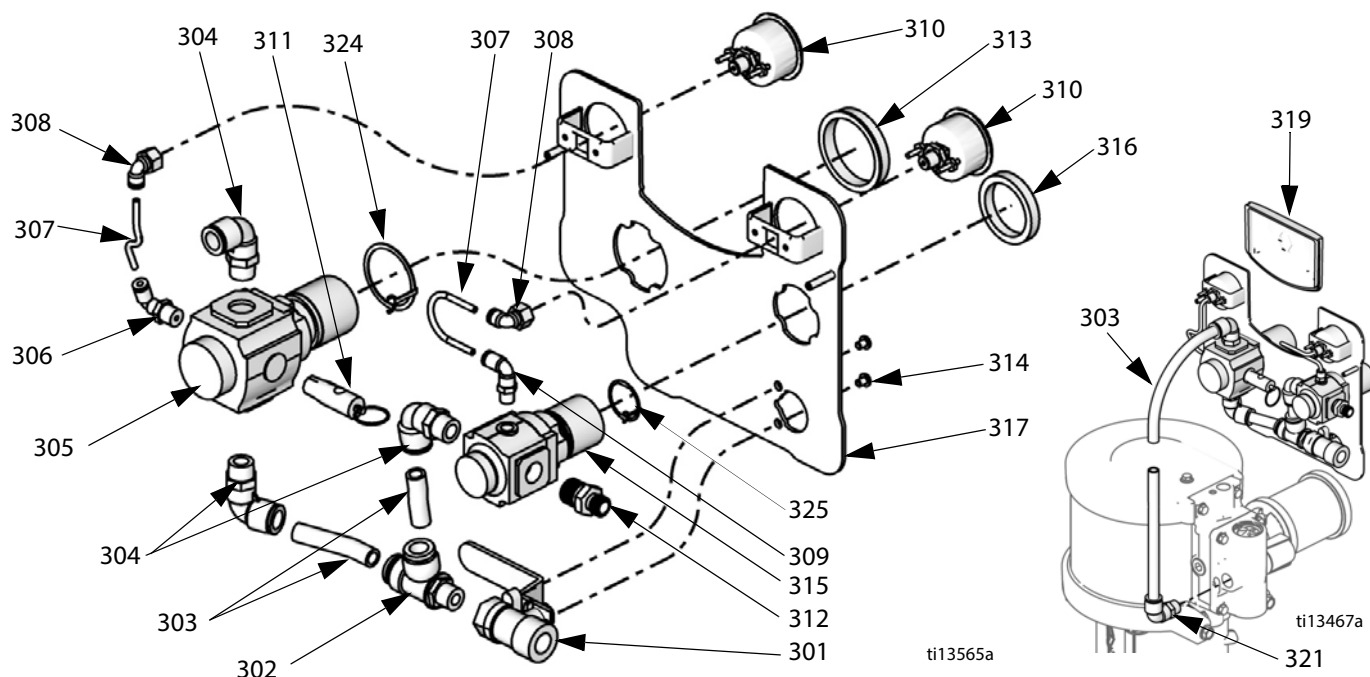
Το Κιτ 24E884 περιλαμβάνει δεξιά και αριστερή σφήνα στερέωσης (55 και 56), παξιμάδια ασφαλείας (32) και βίδες (37).



ti15483a

Αναφ.	Περιγραφή	Ποσ.
15a	Ροδέλα (δεν χρησιμοποιείται)	2
15b	Βίδα (δεν χρησιμοποιείται)	2
17	Βίδα, M8 x 16	8
18	Διαχωριστές (δεν χρησιμοποιούνται)	2
30	Πλάκα, στερέωσης	1
58	Παξιμάδι ασφαλείας, 13 mm	4

Κιτ πίνακα ελέγχου αντλίας και πιστολιού



Κιτ 24A581 και Κιτ 24A584

Αναφ.	Εξάρτημα	Περιγραφή	Ποσ.
301	114362	ΒΑΛΒΙΔΑ, σφαίρα	1
302	15T643	ΣΤΡΟΦΕΑΣ, σχήματος T, 3/8 npt(m) x 1/2T	1
303	-----	ΣΩΛΗΝΑΣ, 1/2 OD, κόψιμο στα μέτρα, παραγγελία Κιτ σωλήνωσης 24D496	1,3 ft.
304	121212	ΓΩΝΙΑ, στροφέας, 1/2T x 3/8 npt(m)	3
305	15T536	ΡΥΘΜΙΣΤΗΣ, αέρας, αντλία, 3/8 npt	1
306	-----	ΓΩΝΙΑ, στροφέας, 5/32 T x 1/4 npt	1
307	-----	ΣΩΛΗΝΑΣ, μαύρος, κόψιμο στα μέτρα, παραγγελία Κιτ σωλήνωσης 24D496	4 in.
308	15T498	ΣΤΡΟΦΕΑΣ, 90°, 5/32T x 1/8 npt(f)	2
309	15T866	ΓΩΝΙΑ, στροφέας, 5/32T x 1/8 npt	1
310	15T500	ΜΕΤΡΗΤΗΣ, πίεση	2
311		ΒΑΛΒΙΔΑ, ασφαλείας	1
	113498	Κιτ 24A581 (100 psi)	
	120306	Κιτ 24A584 (85 psi)	
312	164672	ΠΡΟΣΑΡΜΟΓΕΑΣ	1
313	15T538	ΠΑΞΙΜΑΔΙ, ρυθμιστής	1
314	114381	ΒΙΔΑ, πώμα, με κεφαλή σχήματος κουμπού	2
315	15T539	ΡΥΘΜΙΣΤΗΣ, αέρας, πιστόλι, 3/8 npt	1
316	116514	ΠΑΞΙΜΑΔΙ, ρυθμιστής	1
317	-----	ΠΙΝΑΚΑΣ	1
318	-----	ΕΤΙΚΕΤΑ, πίνακας (δεν απεικονίζεται)	1
319	-----	ΕΝΘΕΤΟ	1
320	105332	ΠΑΞΙΜΑΔΙ, ασφάλεια (δεν απεικονίζεται)	2
321	-----	ΓΩΝΙΑ, 1/2T x 1/2 npt	1
322	-----	ΚΑΛΥΜΜΑ, φακός, φύλλο 12 αυτοκόλλητων (δεν απεικονίζεται), παραγγελία Κιτ 24A540 για 5 φύλλα	1
324	24P814	ΔΑΚΤΥΛΙΟΣ, γείωση	1
325	24P813	ΔΑΚΤΥΛΙΟΣ, γείωση	1

Κιτ στερέωσης διατάξεων ελέγχου αέρα (χωρίς φουσητήρα)

Περιλαμβάνει ένα πέλημα συναρμογής (49), δύο παξιμάδια ασφαλείας (16) και δύο βίδες με εξαγωνική κεφαλή (51).

Κιτ	Πακέτα
24E883	Κιτ στερέωσης διατάξεων ελέγχου αέρα, στερέωση σε τοίχο

Κιτ εύκαμπτου σωλήνα αναρρόφησης 5 γαλονιών

Περιλαμβάνει εύκαμπτο σωλήνα αναρρόφησης (4) και φίλτρο (5).

Κιτ	Πακέτα	Τοίχος/Καρότσι
256421	Περιβαλλοντικό G23Cxx, G30Cxx	Καρότσι
256422	Περιβαλλοντικό: G15Cxx, G18Cxx, G24Cxx, G28Cxx Θερμαινόμενο: G18xxx, G28xxx	Καρότσι Και τα δύο
256423	Περιβαλλοντικό: G23Wxx, G30Wxx Φουσητήρας για θερμοκρασία περιβάλλοντος: G23Bxx, G35Bxx Θερμαινόμενος: G30xxx	Τοίχος Καρότσι Και τα δύο
256424	Περιβαλλοντικό: G15Wxx, G18Wxx, G24Wxx, G28Wxxx Φουσητήρας για θερμοκρασία περιβάλλοντος: G15Bxx, G24Bxx	Τοίχος Καρότσι

Κιτ εύκαμπτου σωλήνα αναρρόφησης 55 γαλονιών

Περιλαμβάνει εύκαμπτο σωλήνα αναρρόφησης, προσαρμογέα στομίου και φίλτρο.

24A954 - εύκαμπτος σωλήνας 3/4 in.

24B598 - εύκαμπτος σωλήνας 1 in.

Κιτ εύκαμπτου σωλήνα αναρρόφησης από PTFE

Για την άντληση όξινων υλικών που είναι συμβατά με PTFE. Περιλαμβάνει εύκαμπτο σωλήνα αναρρόφησης, στρόφlea και φίλτρο.

Κιτ	Περιγραφή	Τοίχος/Καρότσι
24B337	Εύκαμπτος σωλήνας 3/4 in., επικαλυμμένος με PTFE, με γωνία στρόφlea	Καρότσι
24B338	Εύκαμπτος σωλήνας 1 in., επικαλυμμένος με PTFE, με γωνία στρόφlea	Καρότσι
24B424	Εύκαμπτος σωλήνας 3/4 in., επικαλυμμένος με PTFE, με ευθύ στρόφlea	Τοίχος
24B425	Εύκαμπτος σωλήνας 1 in., επικαλυμμένος με PTFE, με ευθύ στρόφlea	Τοίχος

DataTrak

ΣΗΜΕΙΩΣΗ: Βλ. εγχειρίδιο του DataTrak, 313541, για όλους τους σχετικούς αριθμούς προϊόντος και πληροφορίες κιτ DataTrak, συμπεριλαμβανομένου του διακόπτη με γλωσσίδα και της ηλεκτρομαγνητικής βαλβίδας.

Κιτ βαλβίδας αποστράγγισης 256425

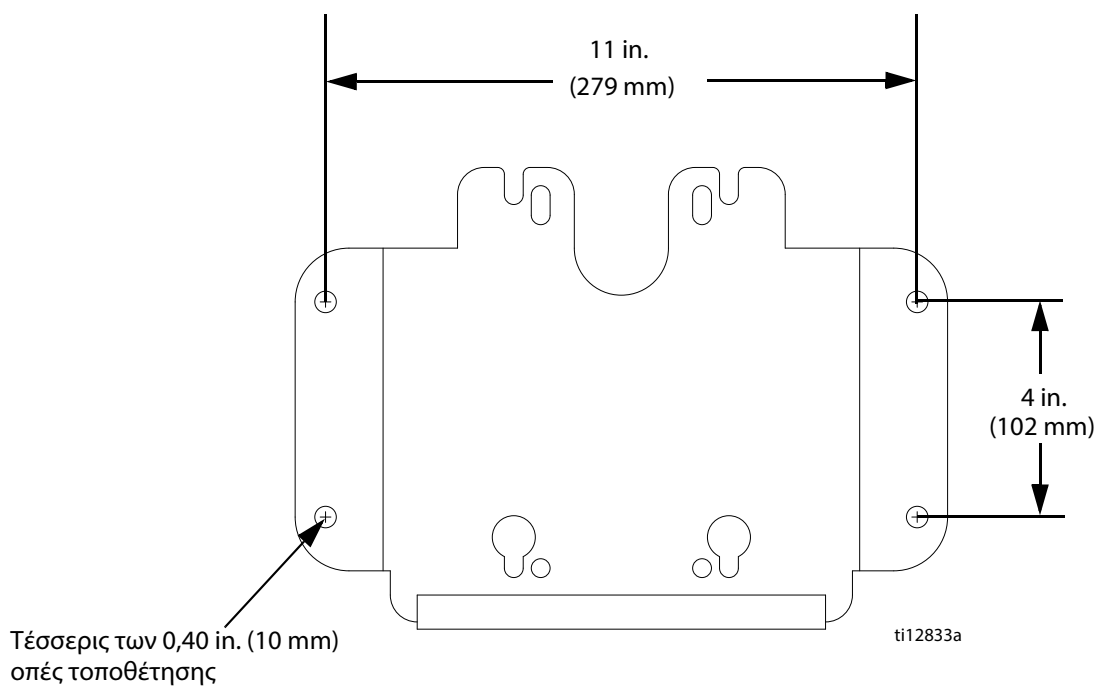
Περιλαμβάνει βαλβίδα αποστράγγισης (43), σύζευξη (44) και εύκαμπτο σωλήνα (45).

Κιτ δεξαμενής υπερχειλίσης 24E298

Μόνο για μοντέλα φουσητήρων Merkur. Βλ. εγχειρίδιο 312793. Περιλαμβάνεται δοχείο υπερχειλίσης, με στεγανωτικά και το απαραίτητο υλικό.


Διαστάσεις διάταξης στερέωσης

Βραχίονας στερέωσης σε τοίχο (χωρίς φουσητήρα)



California Proposition 65

ΚΑΤΟΙΚΟΙ ΚΑΛΙΦΟΡΝΙΑΣ

 **ΠΡΟΕΙΔΟΠΟΙΗΣΗ:** Καρκίνος και βλάβες του αναπαραγωγικού συστήματος – www.P65warnings.ca.gov.

Τεχνικά στοιχεία

Ηλεκτροστατικά πακέτα ψεκασμού Merkur		
	ΗΠΑ	Μετρικό
Μέγιστη πίεση λειτουργίας υγρού	Βλ. πίνακα Μοντέλα στη σελ. 8.	
Μέγιστη πίεση εισόδου υγρού (φουσητήρας)	15 psi	0,1 MPa, 1,0 bar
Μέγιστη πίεση εισόδου αέρα αντλίας	100 psi	0,7 MPa, 7,0 bar
Μέγιστη πίεση εισόδου αέρα πιστολιού	100 psi	0,7 MPa, 7,0 bar
Αναλογία	Βλ. πίνακα Μοντέλα στη σελ. 8.	
Εύρος θερμοκρασίας αέρα περιβάλλοντος	35-120 °F	2-49 °C
Μέγιστη θερμοκρασία λειτουργίας	120 °F	49 °C
Ηχητικά στοιχεία	Βλ. "Τεχνικά στοιχεία" στο εγχειρίδιο αεροκινητήρα 312796.	
Διαβρεχόμενα εξαρτήματα (αντλία μετατόπισης)	Βλ. εγχειρίδιο 312792 (Merkur) ή 312793 (φουσητήρας Merkur).	
Διαβρεχόμενα εξαρτήματα (πιστόλι ψεκασμού)	Βλ. εγχειρίδιο 3A2495.	
Διαβρεχόμενα εξαρτήματα (εύκαμπτοι σωλήνες υγρού)	νάιλον	
Διαβρεχόμενα εξαρτήματα (διάταξη αναρρόφησης)	ανοξείδωτος χάλυβας, νάιλον	
Διαβρεχόμενα εξαρτήματα (φίλτρο υγρού)	Βλ. εγχειρίδιο 307273.	
Διαβρεχόμενα εξαρτήματα (βαλβίδα αποστράγγισης)	ανοξείδωτος χάλυβας, νάιλον	

Βάρη πακέτων

Περιβαλλοντικό

Αναλογία, πακέτο	Βάρος σε lb (kg)
Στερέωση σε καρότσι	
15:1, G15C85	104 (48)
15:1, G15C86	105 (48)
15:1, G15B83	129 (59)
15:1, G15B84	130 (60)
18:1, G18C09	103 (47)
18:1, G18C10	104 (48)
23:1, G23C15	101 (46)
23:1, G23C16	102 (47)
23:1, G23B33	125 (57)
23:1, G23B34	126 (58)
24:1, G24C13	106 (49)
24:1, G24C14	107 (49)
24:1, G24B33	129 (59)
24:1, G24B34	130 (60)
28:1, G28C13	106 (49)
28:1, G28C14	107 (49)
28:1, G28C23	107 (49)
28:1, G28C25	107 (49)

Αναλογία, πακέτο	Βάρος σε lb (kg)
30:1, G30C75	98 (45)
30:1, G30C76	99 (45)
30:1, G30C87	99 (45)
30:1, G30C89	99 (45)
35:1, G30B33	125 (57)
35:1, G30B34	126 (58)
Στερέωση σε τοίχο	
15:1, G15W57	77 (36)
15:1, G15W58	78 (36)
18:1, G18W11	77 (36)
18:1, G18W12	78 (36)
23:1, G23W13	74 (34)
23:1, G23W14	75 (35)
24:1, G24W11	80 (37)
24:1, G24W12	81 (37)
28:1, G28W15	78 (36)
28:1, G28W16	79 (37)
30:1, G30W77	71 (33)
30:1, G30W78	72 (33)

Θερμαινόμενο

Αναλογία, πακέτο	Βάρος σε lb (kg)
Στερέωση σε καρότσι	
28:1, G28C19	174 (80)
28:1, G28C20	175 (80)
28:1, G28C21	174 (80)
28:1, G28C22	175 (80)
30:1, G30C81	165 (76)
30:1, G30C82	166 (76)
30:1, G30C83	165 (76)
30:1, G30C84	166 (76)

Αναλογία, πακέτο	Βάρος σε lb (kg)
Στερέωση σε τοίχο	
18:1, G18W13	148 (68)
18:1, G18W14	149 (68)
28:1, G28W21	148 (68)
28:1, G28W22	149 (68)
28:1, G28W23	148 (68)
28:1, G28W24	149 (68)
30:1, G30W83	139 (64)
30:1, G30W84	140 (64)
30:1, G30W85	139 (64)
30:1, G30W86	140 (64)

Βασική εγγύηση Graco

Η Graco εγγυάται ότι όλος ο εξοπλισμός που αναφέρεται στο παρόν έγγραφο, ο οποίος κατασκευάζεται από την Graco και φέρει το όνομά της, είναι απαλλαγμένος από ατέλειες στο υλικό και στην κατεργασία κατά την ημερομηνία πώλησης στον αρχικό αγοραστή για χρήση. Με εξαίρεση οποιασδήποτε πρόσθετης, διευρυμένης ή περιορισμένης εγγύησης που δημοσιεύεται από την Graco, η Graco, για διάστημα δώδεκα μηνών από την ημερομηνία πώλησης, θα επισκευάζει ή θα αντικαθιστά οποιοδήποτε μέρος του εξοπλισμού που καθορίζεται από την Graco ότι είναι ελαττωματικό. Η παρούσα εγγύηση ισχύει μόνο εφόσον ο εξοπλισμός εγκαθίσταται, χρησιμοποιείται και συντηρείται σύμφωνα με τις γραπτές συστάσεις της Graco.

Η παρούσα εγγύηση δεν καλύπτει ελαττωματική τοποθέτηση, κακή εφαρμογή, εκτριβή, διάβρωση, ανεπαρκή ή ανάρμοστη συντήρηση, αμέλεια, ατύχημα, παραποίηση ή αντικατάσταση εξαρτημάτων τρίτων κατασκευαστών και η Graco δεν θα φέρει την ευθύνη για γενική φθορά λόγω χρήσης, ή οποιαδήποτε δυσλειτουργία, ζημία ή φθορά που προκαλούνται από τα ανωτέρω. Επίσης, η Graco δεν θα είναι υπεύθυνη για δυσλειτουργία, ζημία ή φθορά που προκαλούνται από ασυμβατότητα του εξοπλισμού της Graco με δομές, εξαρτήματα, εξοπλισμό ή υλικά που δεν παρέχονται από την Graco, ή από ακατάλληλο σχεδιασμό, κατασκευή, τοποθέτηση, λειτουργία ή συντήρηση των δομών, εξαρτημάτων, εξοπλισμού ή υλικών που δεν παρέχονται από την Graco.

Η παρούσα εγγύηση ισχύει με την προϋπόθεση της προπληρωμένης επιστροφής του εξοπλισμού που θεωρείται ότι είναι ελαττωματικός σε εξουσιοδοτημένο διανομέα της Graco για επαλήθευση της αναφερομένης βλάβης. Εάν η αναφερομένη βλάβη επιβεβαιωθεί, η Graco θα επισκευάσει ή θα αντικαταστήσει δωρεάν οποιαδήποτε ελαττωματικά εξαρτήματα. Ο εξοπλισμός θα επιστραφεί στον αρχικό αγοραστή, ο οποίος έχει προκαταβάλει τα έξοδα επιστροφής. Εάν η επιθεώρηση του εξοπλισμού δεν αποκαλύψει οποιαδήποτε βλάβη στο υλικό ή στην κατασκευή, οι επισκευές θα γίνουν με λογική δαπάνη, η οποία μπορεί να περιλαμβάνει τα έξοδα των εξαρτημάτων, της εργασίας και της μεταφοράς.

Η ΠΑΡΟΥΣΑ ΕΓΓΥΗΣΗ ΙΣΧΥΕΙ ΑΠΟΚΛΕΙΣΤΙΚΑ ΕΝΑΝΤΙ ΟΠΟΙΩΝΔΗΠΟΤΕ ΑΛΛΩΝ ΕΓΓΥΗΣΕΩΝ, ΡΗΤΩΝ Ή ΣΙΩΠΗΡΩΝ ΣΥΜΠΕΡΙΛΑΜΒΑΝΟΜΕΝΗΣ, ΕΝΔΕΙΚΤΙΚΑ, ΤΗΣ ΕΓΓΥΗΣΗΣ ΕΜΠΟΡΕΥΣΙΜΟΤΗΤΑΣ Ή ΤΗΣ ΕΓΓΥΗΣΗΣ ΚΑΤΑΛΛΗΛΟΤΗΤΑΣ ΓΙΑ ΣΥΓΚΕΚΡΙΜΕΝΟ ΣΚΟΠΟ.

Η μόνη υποχρέωση της Graco και η μόνη αποζημίωση του αγοραστή για οποιαδήποτε παραβίαση της εγγύησης θα είναι όπως αναφέρεται ανωτέρω. Ο αγοραστής συμφωνεί ότι καμία άλλη αποζημίωση (συμπεριλαμβανομένων, ενδεικτικά, θετικών ή αποθετικών ζημιών για χαμένα κέρδη, απολεσθείσες πωλήσεις, προσωπικό τραυματισμό ή βλάβη επί της περιουσίας, ή οποιαδήποτε άλλη απρόβλεπτη ή επακόλουθη απώλεια) δεν θα είναι διαθέσιμη. Οποιαδήποτε αγωγή για την παραβίαση της εγγύησης πρέπει να υποβληθεί μέσα σε δύο (2) έτη από την ημερομηνία πώλησης.

Η GRACO ΔΕΝ ΕΓΓΥΑΤΑΙ ΚΑΙ ΑΠΟΠΟΙΕΙΤΑΙ ΟΛΕΣ ΤΙΣ ΣΙΩΠΗΡΕΣ ΕΓΓΥΗΣΕΙΣ ΕΜΠΟΡΕΥΣΙΜΟΤΗΤΑΣ ΚΑΙ ΚΑΤΑΛΛΗΛΟΤΗΤΑΣ ΓΙΑ ΣΥΓΚΕΚΡΙΜΕΝΟ ΣΚΟΠΟ ΓΙΑ ΤΑ ΕΞΑΡΤΗΜΑΤΑ, ΤΟΝ ΕΞΟΠΛΙΣΜΟ, ΤΑ ΥΛΙΚΑ Ή ΤΑ ΣΤΟΙΧΕΙΑ ΠΟΥ ΠΩΛΟΥΝΤΑΙ ΑΠΟ ΤΗΝ GRACO ΑΛΛΑ ΔΕΝ ΚΑΤΑΣΚΕΥΑΖΟΝΤΑΙ ΑΠΟ ΑΥΤΗ. Αυτά τα είδη που πωλούνται, αλλά δεν κατασκευάζονται, από την Graco (όπως οι ηλεκτρικοί κινητήρες, οι διακόπτες, ο εύκαμπτος σωλήνας κ.λπ.), υπόκεινται στην εγγύηση του κατασκευαστή τους, αν υπάρχει. Η Graco θα παράσχει στον αγοραστή εύλογη βοήθεια για την έγερση οποιασδήποτε αξίωσης όσον αφορά την παραβίαση αυτών των εγγυήσεων.

Σε καμία περίπτωση η Graco δεν θα θεωρείται υπεύθυνη για έμμεσες, άμεσες, ειδικές ή αποθετικές ζημιές ως αποτέλεσμα της παροχής εξοπλισμού από την Graco δια του παρόντος, ή τον εφοδιασμό, την απόδοση ή τη χρήση οποιοδήποτε προϊόντων ή άλλων αγαθών που πωλούνται δια του παρόντος, λόγω παραβίασης της σύμβασης, παραβίασης της εγγύησης ή αμέλειας της Graco, ή άλλων.

Πληροφορίες Graco

Για τις πιο πρόσφατες πληροφορίες σχετικά με τα προϊόντα της Graco, επισκεφθείτε το δικτυακό τόπο της εταιρείας στη διεύθυνση www.graco.com.

Για πληροφορίες σχετικά με τα διπλώματα ευρεσιτεχνίας, ανατρέξτε στη διεύθυνση www.graco.com/patents.

ΓΙΑ ΠΑΡΑΓΓΕΛΙΕΣ, επικοινωνήστε με το διανομέα της Graco ή καλέστε για να εντοπίσετε τον πλησιέστερο διανομέα.

Τηλέφωνο: 612-623-6921 **ή χωρίς χρέωση:** 1-800-328-0211 **Φαξ:** 612-378-3505

Το σύνολο των στοιχείων που περιέχονται στο παρόν έγγραφο υπό μορφή κειμένου και εικόνων αποτελούν τις πλέον πρόσφατες πληροφορίες σχετικά με τα προϊόντα μας κατά τη χρονική στιγμή της έκδοσης.

Η Graco επιφυλάσσεται του δικαιώματος να προβαίνει σε αλλαγές ανά πάσα στιγμή, χωρίς προειδοποίηση.

Μετάφραση των αρχικών οδηγιών. *This manual contains Greek. MM 312798*

Κεντρικά γραφεία Graco: Μινεάπολις
Διεθνή Γραφεία: Βέλγιο, Κίνα, Ιαπωνία, Κορέα

GRACO INC. AND SUBSIDIARIES • P.O. BOX 1441 • MINNEAPOLIS MN 55440-1441 • USA
Copyright 2008, Graco Inc. Όλες οι θέσεις παραγωγής της Graco είναι καταχωρημένες κατά ISO 9001.

www.graco.com

Αναθεώρηση U, Φεβρουάριος 2021