

# Pacchetti per spruzzatura elettrostatica Merkur<sup>TM</sup>

313687U

IT

*Per applicazioni elettrostatiche di rivestimento e finitura in aree pericolose o non pericolose, comprese applicazioni che necessitano di materiale riscaldato o che utilizzano isocianati, rivestimenti UV e altri materiali sensibili all'umidità.*

*Esclusivamente per utilizzo professionale.*

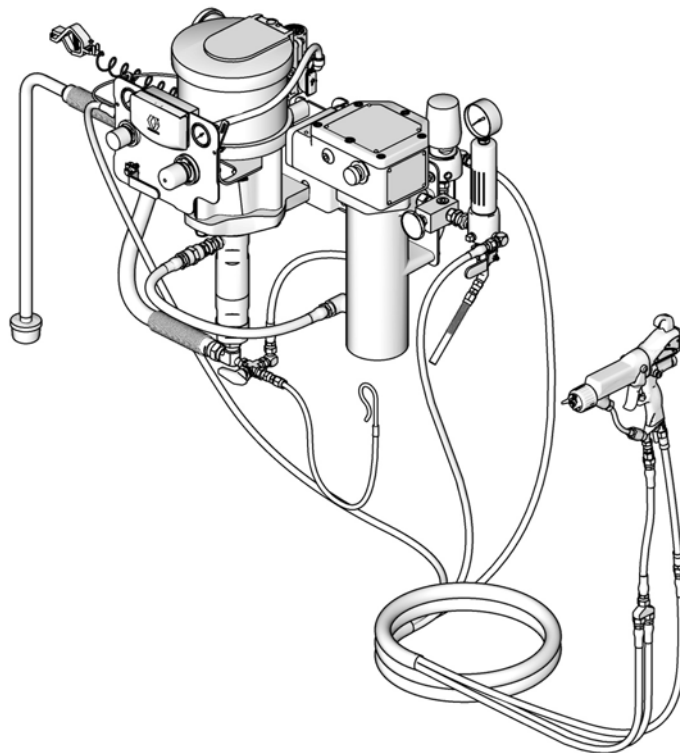


#### Importanti istruzioni sulla sicurezza

Leggere tutte le avvertenze e le istruzioni contenute nel presente manuale. Conservare queste istruzioni.

Per informazioni sui modelli, tra cui pressione massima di esercizio e certificazioni, vedere le pagine da 8 a 13.

**Modello G30W86  
mostrato**



ti13209c

# Indice

<b>Manuali pertinenti</b> .....	<b>4</b>	<b>Funzionamento</b> .....	<b>22</b>
<b>Avvertenze</b> .....	<b>5</b>	Procedura di rilascio pressione .....	22
<b>Informazioni importanti sul materiale bicomponente</b>	<b>8</b>	Lavaggio prima dell'uso dell'apparecchiatura ..	22
Condizioni isocianato .....	8	Sicura del grilletto .....	22
Autocombustione del materiale .....	8	Coppa di umidificazione .....	23
Mantenere separati i componenti A e B .....	8	Adescamento della pompa .....	23
Sensibilità degli isocianati all'umidità .....	8	Installazione dell'ugello di spruzzatura .....	24
Come cambiare i materiali .....	8	Regolazione della nebulizzazione .....	24
<b>Modelli</b> .....	<b>9</b>	Regolazione della distribuzione di spruzzatura ..	25
Certificazioni dell'agenzia .....	10	Spegnimento .....	25
Pacchetti Merkur 15:1, temperatura ambiente (G15Wxx e G15Cxx) .....	10	<b>Manutenzione</b> .....	<b>26</b>
Pacchetti con soffietti Merkur 15:1, temperatura ambiente (G15Bxx) .....	10	Calendario di manutenzione preventiva .....	26
Pacchetti Merkur 18:1, temperatura ambiente (G18Wxx e G18Cxx) .....	11	Serraggio dei collegamenti filettati .....	26
Pacchetti Merkur 18:1, riscaldati (G18Wxx) .....	11	Lavaggio della pompa .....	26
Pacchetti Merkur 23:1, temperatura ambiente (G23Wxx e G23Cxx) .....	12	Coppa di umidificazione .....	26
Pacchetti con soffietti Merkur 23:1, temperatura ambiente (G23Bxx) .....	12	<b>Individuazione e correzione malfunzionamenti</b> ..	<b>27</b>
Pacchetti Merkur 24:1, temperatura ambiente (G24Wxx e G24Cxx) .....	12	<b>Comandi e indicatori DataTrak</b> .....	<b>28</b>
Pacchetti con soffietti Merkur 24:1, temperatura ambiente (G24Bxx) .....	13	<b>Funzionamento del DataTrak</b> .....	<b>29</b>
Pacchetti Merkur 28:1, temperatura ambiente (G28Wxx e G28Cxx) .....	13	Modalità di configurazione .....	29
Pacchetti Merkur 28:1, riscaldati (G28Wxx e G28Cxx) .....	13	Modalità di esecuzione .....	29
Pacchetti Merkur 30:1, temperatura ambiente (G30Wxx e G30Cxx) .....	14	Sostituire la batteria del DataTrak o il fusibile ..	32
Pacchetti Merkur 30:1, riscaldati (G30Wxx e G30Cxx) .....	14	<b>Parti</b> .....	<b>34</b>
Pacchetti con soffietti Merkur 35:1, temperatura ambiente (G35Bxx) .....	14	Modelli a temperatura ambiente, montaggio su carrello o a parete .....	34
<b>Installazione</b> .....	<b>15</b>	Soffietti, montaggio su carrello .....	35
Informazioni generali .....	17	Modelli riscaldati, montaggio su carrello o a parete 37	
Preparazione dell'operatore .....	17	Modelli riscaldati (continuazione) .....	39
Preparazione dell'area di lavoro .....	17	<b>Kit</b> .....	<b>40</b>
Montaggio della pompa .....	17	Kit 24A578 per montaggio a parete (senza soffietti) 40	
Ventilazione della cabina di spruzzatura .....	18	Kit 256427 per montaggio su carrello (senza soffietti) .....	40
Componenti .....	18	Kit 24E879 per montaggio su carrello soffietti ..	41
Messa a terra .....	19	Kit di montaggio per controlli pneumatici soffietti	41
Configurazione .....	20	Kit del pannello di controllo di pompa e pistola ..	42
		Kit di montaggio per comandi pneumatici (senza soffietti) .....	43
		Kit flessibile di aspirazione da 19 litri (5 galloni)	43
		Kit flessibile di aspirazione da 208,2 litri (55 galloni) 43	
		Kit flessibile di aspirazione PTFE .....	43
		DataTrak .....	43
		Kit valvola di scarico 256425 .....	43
		Kit camera di troppopieno 24E298 .....	43
		<b>Dimensioni di montaggio</b> .....	<b>44</b>
		Staffa a parete (senza soffietti) .....	44
		<b>California Proposition 65</b> .....	<b>44</b>
		<b>Dati tecnici</b> .....	<b>45</b>
		<b>Pesi del pacchetto</b> .....	<b>46</b>
		Temperatura ambiente .....	46









Riscaldato .....	46
<b>Garanzia standard Graco .....</b>	<b>47</b>
<b>Informazioni su Graco .....</b>	<b>47</b>

## Manuali pertinenti









Manuale	Descrizione
312792	Pompa Merkur
312793	Pompa con soffietti Merkur
312794	Gruppo pompa Merkur
312795	Gruppo pompa con soffietti Merkur
312796	Motore pneumatico NXT™
312797	Pacchetti di spruzzatura non riscaldati Merkur
312799	Pacchetti di spruzzatura non riscaldati con soffietti Merkur
313255	Pacchetti di spruzzatura riscaldati Merkur
3A2495	Pistola a spruzzo Pro Xp AA
307273	Filtro di uscita del fluido
309524	Riscaldatore Viscon HP
306860	Regolatore della pressione di ritorno
313541	Modulo DataTrak

# Avvertenze

Le seguenti avvertenze sono relative alla configurazione, all'utilizzo, alla messa a terra, alla manutenzione e alla riparazione della presente apparecchiatura. Il simbolo del punto esclamativo indica un'avvertenza generale, mentre i simboli di pericolo si riferiscono a rischi specifici della procedura. Quando tali simboli sono presenti nel manuale, fare riferimento alle avvertenze qui riportate. I simboli di pericolo specifici del prodotto e le avvertenze non trattate in questa sezione possono essere presenti nel corso del presente manuale laddove applicabili.

 <b>AVVERTENZA</b>	
   	<p><b>PERICOLO DI INCENDIO ED ESPLOSIONE</b></p> <p>I fumi infiammabili, ad esempio quelli prodotti da vernici e solventi, nell'area di lavoro possono esplodere o prendere fuoco. Per prevenire incendi ed esplosioni:</p> <ul style="list-style-type: none"> <li>• Collegare a terra le apparecchiature, il personale, gli oggetti da spruzzare e quelli conduttivi nell'area di lavoro. Fare riferimento alle istruzioni per la <b>Messa a terra</b>.</li> <li>• Usare solo flessibili conduttivi di alimentazione aria Graco con messa a terra.</li> <li>• Utilizzare e pulire le apparecchiature solo in aree ben ventilate.</li> <li>• Per la lavare o pulire l'apparecchiatura, usare solventi con il punto più alto di infiammabilità.</li> <li>• Spegnerne sempre l'apparecchiatura elettrostatica durante il lavaggio, la pulizia o la manutenzione.</li> <li>• In caso di scariche statiche o se si percepisce una scossa, <b>interrompere immediatamente il funzionamento</b>. Non utilizzare l'apparecchiatura finché il problema non è stato identificato e corretto.</li> <li>• Eliminare tutte le fonti di incendio, ad esempio fiamme pilota, sigarette, torce elettriche e coperture in plastica (pericolo di archi statici).</li> <li>• Non collegare o scollegare i cavi di alimentazione né accendere o spegnere luci in presenza di fumi infiammabili.</li> <li>• Mantenere l'area di lavoro libera da materiali di scarto inclusi solventi, stracci e benzina.</li> <li>• Verificare quotidianamente la resistenza della pistola.</li> <li>• Tenere un estintore funzionante nell'area di lavoro.</li> </ul>
 	<p><b>CONDIZIONI SPECIALI PER L'USO IN SICUREZZA</b></p> <p>L'apparecchiatura deve essere conforme ai seguenti requisiti, al fine di evitare condizioni pericolose che possono causare incendi o esplosioni.</p> <ul style="list-style-type: none"> <li>• Tutto il materiale di segnali ed etichette deve essere pulito con un panno inumidito (o equivalente).</li> <li>• Il sistema di monitoraggio elettronico deve essere messo a terra. Consultare le istruzioni di <b>Messa a terra</b>.</li> </ul>
 	<p><b>PERICOLO DI SCOSSE ELETTRICHE</b></p> <p>L'apparecchiatura deve essere collegata a terra. Una messa a terra, una configurazione o un uso improprio del sistema possono causare una scossa elettrica.</p> <ul style="list-style-type: none"> <li>• Interrompere l'alimentazione d'aria prima della manutenzione dell'apparecchiatura.</li> <li>• Tutti i collegamenti elettrici devono essere eseguiti da un elettricista qualificato ed essere conformi a tutti i codici e le regolamentazioni locali.</li> <li>• Non toccare l'elettrodo della pistola quando il dispositivo elettrostatico è acceso.</li> <li>• Non esporre alla pioggia. Conservare al chiuso.</li> </ul>

# AVVERTENZA

  	<p><b>PERICOLO DI INIEZIONE NELLA PELLE</b></p> <p>Fluido ad alta pressione dalla pistola, perdite nei flessibili o componenti rotti possono lesionare la pelle. Tali lesioni possono avere l'aspetto di semplici tagli ma, in realtà, si tratta di gravi lesioni che possono portare ad amputazioni. <b>Richiedere intervento chirurgico immediato.</b></p> <ul style="list-style-type: none"> <li>• Non spruzzare senza che la protezione dell'ugello e la protezione del grilletto siano installate.</li> <li>• Inserire sempre la sicura del grilletto quando non si spruzza.</li> <li>• Non puntare mai la pistola verso qualcuno o su una parte del corpo.</li> <li>• Non poggiare la mano sull'ugello dello spruzzatore.</li> <li>• Non interrompere né deviare perdite con la mano, il corpo, i guanti o uno straccio.</li> <li>• Seguire la <b>Procedura di rilascio pressione</b> ogni volta che si smette di spruzzare e prima di pulire, controllare o riparare l'apparecchiatura.</li> <li>• Serrare tutte le connessioni del fluido prima di utilizzare l'apparecchiatura.</li> <li>• Controllare quotidianamente i flessibili e i raccordi. Sostituire immediatamente le parti usurate o danneggiate.</li> </ul>
 	<p><b>PERICOLO DOVUTO ALL'UTILIZZO IMPROPRIO DELL'APPARECCHIATURA</b></p> <p>Un utilizzo improprio può provocare gravi lesioni o morte.</p> <ul style="list-style-type: none"> <li>• Non mettere in funzione l'unità quando si è affaticati o sotto l'effetto di droghe o alcol.</li> <li>• Non superare la pressione d'esercizio o la temperatura massima del componente di sistema con il valore nominale minimo. Fare riferimento ai <b>Dati tecnici</b> di tutti i manuali delle apparecchiature.</li> <li>• Utilizzare fluidi e solventi compatibili con le parti dell'apparecchiatura a contatto con il fluido. Fare riferimento ai <b>Dati tecnici</b> di tutti i manuali delle apparecchiature. Leggere le avvertenze del produttore del fluido e del solvente. Per informazioni complete sul materiale, richiedere le schede di sicurezza del materiale (MSDS) al distributore o al rivenditore.</li> <li>• Non lasciare l'area di lavoro mentre l'apparecchiatura è in funzione o sotto pressione. Spegnere completamente l'apparecchiatura e seguire la <b>Procedura di rilascio pressione</b> quando l'apparecchiatura non è in uso.</li> <li>• Ispezionare quotidianamente l'apparecchiatura. Riparare o sostituire immediatamente le parti usurate o danneggiate solo con parti originali Graco.</li> <li>• Non alterare né modificare l'apparecchiatura.</li> <li>• Utilizzare l'apparecchiatura solo per gli scopi previsti. Per informazioni, contattare il proprio distributore.</li> <li>• Disporre i flessibili e i cavi lontano da aree trafficate, spigoli vivi, parti in movimento e superfici calde.</li> <li>• Non attorcigliare né piegare eccessivamente i flessibili, né utilizzare i flessibili per tirare l'apparecchiatura.</li> <li>• Tenere bambini e animali lontani dall'area di lavoro.</li> <li>• Seguire tutte le normative applicabili in materia di sicurezza.</li> </ul>
	<p><b>PERICOLO DA PARTI MOBILI</b></p> <p>Le parti mobili possono schiacciare, tagliare o amputare le dita e altre parti del corpo.</p> <ul style="list-style-type: none"> <li>• Tenersi lontani dalle parti in movimento.</li> <li>• Non azionare l'apparecchiatura senza protezioni o coperchi.</li> <li>• L'apparecchiatura sotto pressione può avviarsi inavvertitamente. Prima di eseguire la manutenzione dell'apparecchiatura, di controllarla o di spostarla, seguire la <b>Procedura di rilascio pressione</b> e scollegare tutte le fonti di alimentazione.</li> </ul>
 	<p><b>PERICOLO DI FUMI O FLUIDI TOSSICI</b></p> <p>Fluidi o fumi tossici possono causare lesioni gravi o mortali se spruzzati negli occhi o sulla pelle, inalati o ingeriti.</p> <ul style="list-style-type: none"> <li>• Leggere le schede di sicurezza dei materiali (MSDS) per conoscere i pericoli specifici dei fluidi utilizzati.</li> <li>• Conservare i fluidi pericolosi in contenitori approvati e smaltirli secondo le linee guida applicabili.</li> <li>• Indossare sempre guanti chimicamente impermeabili durante la spruzzatura, l'erogazione o la pulizia dell'apparecchiatura.</li> </ul>

# AVVERTENZA



## DISPOSITIVI DI PROTEZIONE PERSONALE

Indossare dispositivi di protezione idonei durante il funzionamento, la manutenzione o quando ci si trova nell'area di funzionamento dell'apparecchiatura per proteggersi dal pericolo di lesioni gravi, come lesioni agli occhi, perdita dell'udito, inalazione di fumi tossici e ustioni. I dispositivi di protezione includono, tra l'altro:

- occhiali protettivi e protezioni acustiche,
- respiratori, indumenti protettivi e guanti secondo le raccomandazioni del produttore del fluido e del solvente.

# Informazioni importanti sul materiale bicomponente

## Condizioni isocianato



La spruzzatura o l'erogazione di materiali contenenti isocianati può creare nebbie, vapori e microparticelle potenzialmente pericolosi.

Leggere le avvertenze del produttore e le schede di sicurezza del materiale (MSDS) per conoscere i pericoli e le precauzioni particolari relativi agli isocianati.

Evitare inalazioni di nebbie, vapori e microparticelle di isocianato installando nell'area di lavoro una sufficiente ventilazione. Se non è possibile fornire adeguata ventilazione, è necessario dotare tutti gli operatori presenti nell'area di lavoro di un respiratore d'aria.

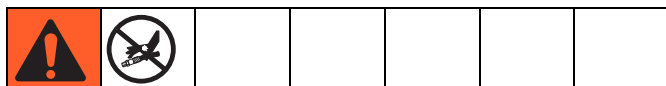
Inoltre, per prevenire contatti con gli isocianati, è necessario fornire ad ogni operatore nell'area di lavoro dispositivi adeguati di protezione personale quali guanti chimicamente impermeabili, stivali, grembiuli e occhiali protettivi.

## Autocombustione del materiale



Alcuni materiali possono autoincendiarsi se applicati troppo spessi. Leggere le avvertenze del produttore e la scheda di sicurezza del materiale (MSDS).

## Mantenere separati i componenti A e B



La contaminazione incrociata può indurire il materiale nelle linee del fluido, causando così lesioni gravi o danni all'apparecchiatura. Per impedire la contaminazione incrociata delle parti a contatto con il fluido, non intercambiare **mai** le parti del componente A (isocianato) e del componente B (resina).

## Sensibilità degli isocianati all'umidità

Gli isocianati (ISO) sono materiali catalitici utilizzati in rivestimenti bicomponente. Gli isocianati reagiscono con l'umidità formando cristalli piccoli, duri e abrasivi, che rimangono sospesi nel fluido. Alla fine si forma una pellicola sulla superficie e gli isocianati iniziano a gelificare, aumentando la viscosità. Se utilizzati, questi isocianati parzialmente induriti ridurranno le prestazioni e la durata di tutte le parti a contatto con il fluido.

**NOTA:** la quantità di pellicola che si forma e il tasso di cristallizzazione variano a seconda della miscela di isocianati, dell'umidità e della temperatura.

Onde evitare di esporre gli isocianati all'umidità:

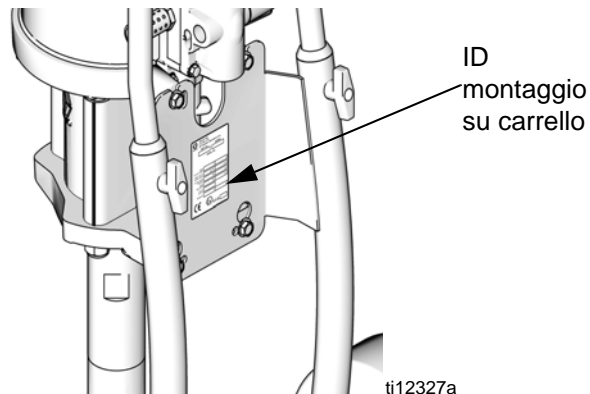
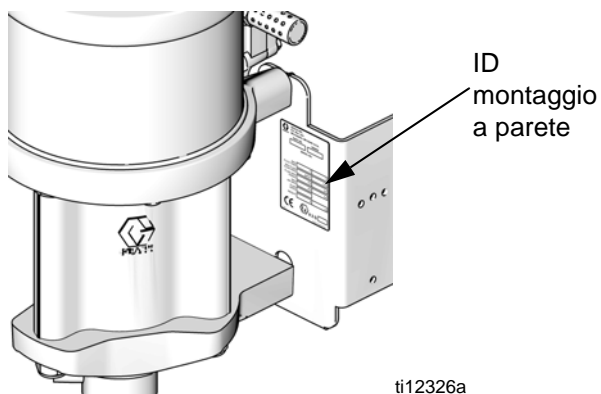
- utilizzare sempre un contenitore sigillato con un asciugatore con essiccante nello sfiato o un'atmosfera di azoto. Non conservare **mai** gli isocianati in un contenitore aperto.
- Utilizzare flessibili resistenti all'umidità progettati appositamente per isocianati, come i flessibili forniti con il sistema.
- Non utilizzare mai solventi riciclati, che potrebbero contenere umidità. Conservare sempre i contenitori del solvente chiusi quando non vengono utilizzati.
- Non utilizzare mai solventi su un lato se l'altro lato è stato contaminato.
- Lubrificare sempre le parti filettate con grasso o olio per pompe ISO quando si rimontano i componenti.

## Come cambiare i materiali

- Quando si cambiano i materiali, lavare l'apparecchiatura varie volte per assicurarsi che sia completamente pulita.
- Pulire sempre i filtri di ingresso del fluido dopo il lavaggio.
- Verificare con il produttore del materiale la compatibilità chimica.
- La maggior parte dei materiali utilizza isocianato sul lato A, ma alcuni lo utilizzano sul lato B.

## Modelli









Controllare sulla piastrina di identificazione (ID) il codice di 6 cifre del proprio pacchetto. Usare la matrice e le tabelle seguenti per definire i componenti del proprio pacchetto. Per esempio, il codice di pacchetto **G30C76** rappresenta un pacchetto Merkur (**G**), con pompa di rapporto 30:1 (**30**), montaggio su carrello (**C**) e componenti illustrati (**76**) nella tabella a pagina 13.



<b>G</b>	<b>30</b>		<b>C</b>		<b>76</b>
Prima cifra	Seconda e terza cifra (rapporto)		Quarta cifra (tipo pacchetto)		Quinta e sesta cifra (componenti inclusi)
<b>G</b> (pacchetto Merkur)	<b>15</b>	15:1	<b>C</b>	Montaggio su carrello	Vedere le tabelle nelle pagine da 9 a 13
	<b>18</b>	18:1	<b>W</b>	Montaggio a parete	
	<b>23</b>	23:1	<b>B</b>	Pompa con soffietti - Montaggio su carrello o a parete	
	<b>24</b>	24:1			
	<b>28</b>	28:1			
	<b>30</b>	30:1			
	<b>35</b>	35:1			



## Certificazioni dell'agenzia

<b>Pacchetti elettrostatici Merkur</b> G15W57, G15C85, G18W11, G18C09, G23W13, G23C15, G24W11, G24C13, G28W15, G28C13, G30W77, G30C75, G15B83, G23B33, G24B33, G35B33, G30C95	  II 2 G Ex h IIB T6 Gb
<b>Pacchetti elettrostatici Merkur con DataTrak</b> G15W18, G15C86, G18W12, G18C10, G23W14, G23C16, G24W12, G24C14, G28W16, G28C14, G30W78, G30C76, G15B84, G23B34, G24B34, G35B34	  II 2(1) G Ex h [ia Ga] IIA T3 Gb X
<b>Pacchetti elettrostatici riscaldati Merkur</b> G18W13, G28W21, G28W23, G28C19, G28C21, G30W83, G28W85, G30C81, G30C83	  II 2 G Ex db h IIB T4 Gb X
<b>Pacchetti elettrostatici riscaldati Merkur con DataTrak</b> G18W14, G28W22, G28W24, G28C20, G28C22, G30W84, G30W86, G30C82, G30C84	  II 2(1) G Ex db h [ia Ga] IIA T3 Gb X
<b>Pro™ Xp 85 Pistola a spruzzo elettrostatica a supporto pneumatico</b>	Vedere manuale 3A2495
<b>Modulo DataTrak</b>	Vedere manuale 313541

## Pacchetti Merkur 15:1, temperatura ambiente (G15Wxx e G15Cxx)

Pressione massima aria in ingresso: 0,7 MPa (100 psi, 7 bar)

Pressione massima di esercizio del fluido: 10,3 MPa (1500 psi, 103 bar)

Modello		Gruppo pompa	Portata massima del flusso del fluido gpm (lpm)	Comandi pneumatici pistola e pompa	Flessibili				Opzioni		
Montaggio a parete	Montaggio su carrello				Flessibile del fluido della pistola	Flessibile a frusta del fluido della pistola	Flessibile dell'aria della pistola	Flessibile a frusta dell'aria della pistola	Kit sifone	Filtro del fluido	DataTrak
G15W57	G15C85	W15FAS	2,4 (9,0)	✓	✓	✓	✓	✓	✓	✓	
G15W58	G15C86	W15FBS	2,4 (9,0)	✓	✓	✓	✓	✓	✓	✓	✓

## Pacchetti con soffietti Merkur 15:1, temperatura ambiente (G15Bxx)

Pressione massima aria in ingresso: 0,7 MPa (100 psi, 7 bar)

Pressione massima di esercizio del fluido: 10,3 MPa (1500 psi, 103 bar)

Modello	Gruppo pompa	Portata massima del flusso del fluido gpm (lpm)	Comandi pneumatici pistola e pompa	Flessibili				Opzioni		
				Flessibile del fluido della pistola	Flessibile a frusta del fluido della pistola	Flessibile dell'aria della pistola	Flessibile a frusta dell'aria della pistola	Kit sifone	Filtro del fluido	DataTrak
G15B83	B15FA0	2,4 (9,0)	✓	✓	✓	✓	✓	✓	✓*	

Modello	Gruppo pompa	Portata massima del flusso del fluido gpm (lpm)	Comandi pneumatici pistola e pompa	Flessibili				Opzioni		
				Flessibile del fluido della pistola	Flessibile a frusta del fluido della pistola	Flessibile dell'aria della pistola	Flessibile a frusta dell'aria della pistola	Kit sifone	Filtro del fluido	DataTrak
G15B84	B15FB0	2,4 (9,0)	✓	✓	✓	✓	✓	✓	✓*	✓

\* Il filtro del fluido include la valvola di scarico del fluido.

## Pacchetti Merkur 18:1, temperatura ambiente (G18Wxx e G18Cxx)

Pressione massima aria in ingresso: 0,7 MPa (100 psi, 7 bar)

Pressione massima di esercizio del fluido: 12,4 MPa (1800 psi, 124 bar)

Modello		Gruppo pompa	Portata massima del flusso del fluido gpm (lpm)	Comandi pneumatici pistola e pompa	Flessibili				Opzioni		
Montaggio a parete	Montaggio su carrello				Flessibile del fluido della pistola	Flessibile a frusta del fluido della pistola	Flessibile dell'aria della pistola	Flessibile a frusta dell'aria della pistola	Kit sifone	Filtro del fluido	DataTrak
G18W11	G18C09	W18EAS	2,0 (7,5)	✓	✓	✓	✓	✓	✓	✓	
G18W12	G18C10	W18EBS	2,0 (7,5)	✓	✓	✓	✓	✓	✓	✓	✓

## Pacchetti Merkur 18:1, riscaldati (G18Wxx)

Pressione massima aria in ingresso: 0,7 MPa (100 psi, 7 bar)

Pressione massima di esercizio del fluido: 12,4 MPa (1800 psi, 124 bar)

Modello	Gruppo pompa	Portata massima del flusso del fluido gpm (lpm)	Comandi pneumatici pistola e pompa	Flessibili				Opzioni		
				Flessibile del fluido della pistola	Flessibile a frusta del fluido della pistola	Flessibile dell'aria della pistola	Flessibile a frusta dell'aria della pistola	Kit sifone	Filtro del fluido	DataTrak
G18W13	W18EAS	2,0 (7,5)	✓	✓	✓	✓	✓	✓	✓	
G18W14	W18EBS	2,0 (7,5)	✓	✓	✓	✓	✓	✓	✓	✓

## Pacchetti Merkur 23:1, temperatura ambiente (G23Wxx e G23Cxx)

Pressione massima aria in ingresso: 0,7 MPa (100 psi, 7 bar)

Pressione massima di esercizio del fluido: 15,9 MPa (2300 psi, 159 bar)

Modello		Gruppo pompa	Portata massima del flusso del fluido gpm (lpm)	Comandi pneumatici pistola e pompa	Flessibili				Opzioni		
Montaggio a parete	Montaggio su carrello				Flessibile del fluido della pistola	Flessibile a frusta del fluido della pistola	Flessibile dell'aria della pistola	Flessibile a frusta dell'aria della pistola	Kit sifone	Filtro del fluido	DataTrak
G23W13	G23C15	W23DAS	1,6 (6,0)	✓	✓	✓	✓	✓	✓	✓	
G23W14	G23C16	W23DBS	1,6 (6,0)	✓	✓	✓	✓	✓	✓	✓	✓

## Pacchetti con soffietti Merkur 23:1, temperatura ambiente (G23Bxx)

Pressione massima aria in ingresso: 0,7 MPa (100 psi, 7 bar)

Pressione massima di esercizio del fluido: 15,9 MPa (2300 psi, 159 bar)

Modello	Gruppo pompa	Portata massima del flusso del fluido gpm (lpm)	Comandi pneumatici pistola e pompa	Flessibili				Opzioni		
				Flessibile del fluido della pistola	Flessibile a frusta del fluido della pistola	Flessibile dell'aria della pistola	Flessibile a frusta dell'aria della pistola	Kit sifone	Filtro del fluido	DataTrak
G23B33	B23DA0	1,6 (6,0)	✓	✓	✓	✓	✓	✓	✓*	
G23B34	B23DB0	1,6 (6,0)	✓	✓	✓	✓	✓	✓	✓*	✓

\* Il filtro del fluido include la valvola di scarico del fluido.

## Pacchetti Merkur 24:1, temperatura ambiente (G24Wxx e G24Cxx)

Pressione massima aria in ingresso: 0,7 MPa (100 psi, 7 bar)

Pressione massima di esercizio del fluido: 16,5 MPa (2400 psi, 165 bar)

Modello		Gruppo pompa	Portata massima del flusso del fluido gpm (lpm)	Comandi pneumatici pistola e pompa	Flessibili				Opzioni		
Montaggio a parete	Montaggio su carrello				Flessibile del fluido della pistola	Flessibile a frusta del fluido della pistola	Flessibile dell'aria della pistola	Flessibile a frusta dell'aria della pistola	Kit sifone	Filtro del fluido	DataTrak
G24W11	G24C13	W24FAS	2,4 (9,0)	✓	✓	✓	✓	✓	✓	✓	
G24W12	G24C14	W24FBS	2,4 (9,0)	✓	✓	✓	✓	✓	✓	✓	

## Pacchetti con soffietti Merkur 24:1, temperatura ambiente (G24Bxx)

Pressione massima aria in ingresso: 0,7 MPa (100 psi, 7 bar)

Pressione massima di esercizio del fluido: 16,5 MPa (2400 psi, 165 bar)

Modello	Gruppo pompa	Portata massima del flusso del fluido gpm (lpm)	Comandi pneumatici pistola e pompa	Flessibili				Opzioni		
				Flessibile del fluido della pistola	Flessibile a frusta del fluido della pistola	Flessibile dell'aria della pistola	Flessibile a frusta dell'aria della pistola	Kit sifone	Filtro del fluido	DataTrak
G24B33	B24FA0	2,4 (9,0)	✓	✓	✓	✓	✓	✓	✓*	
G24B34	B24FB0	2,4 (9,0)	✓	✓	✓	✓	✓	✓	✓*	✓

\* Il filtro del fluido include la valvola di scarico del fluido.

## Pacchetti Merkur 28:1, temperatura ambiente (G28Wxx e G28Cxx)

Pressione massima aria in ingresso: 0,7 MPa (100 psi, 7 bar)

Pressione massima di esercizio del fluido: 19,3 MPa (2800 psi, 193 bar)

Modello		Gruppo pompa	Portata massima del flusso del fluido gpm (lpm)	Comandi pneumatici pistola e pompa	Flessibili				Opzioni		
Montaggio a parete	Montaggio su carrello				Flessibile del fluido della pistola	Flessibile a frusta del fluido della pistola	Flessibile dell'aria della pistola	Flessibile a frusta dell'aria della pistola	Kit sifone	Filtro del fluido	DataTrak
G28W15	G28C13	W28EAS	2,0 (7,5)	✓	✓	✓	✓	✓	✓	✓	
G28W16	G28C14	W28EBS	2,0 (7,5)	✓	✓	✓	✓	✓	✓	✓	✓
---	G28C23	W28EAS	2,0 (7,5)	✓	✓	✓	✓	✓	✓	✓	
---	G28C25	W28EAS	2,0 (7,5)	✓	✓	✓	✓	✓	✓	✓	

## Pacchetti Merkur 28:1, riscaldati (G28Wxx e G28Cxx)

Pressione massima aria in ingresso: 0,7 MPa (100 psi, 7 bar)

Pressione massima di esercizio del fluido: 19,3 MPa (2800 psi, 193 bar)

Modello		Gruppo pompa	Portata massima del flusso del fluido gpm (lpm)	Riscaldatore Volt A	Comandi pneumatici pistola e pompa	Flessibili				Opzioni		
Montaggio a parete	Montaggio su carrello					Flessibile del fluido della pistola	Flessibile a frusta del fluido della pistola	Flessibile dell'aria della pistola	Flessibile a frusta dell'aria della pistola	Kit sifone	Filtro del fluido	DataTrak
G28W21	G28C19	W28EAS	2,0 (7,5)	120 V 19,2 A	✓	✓	✓	✓	✓	✓	✓	
G28W22	G28C20	W28EBS	2,0 (7,5)	120 V 19,2 A	✓	✓	✓	✓	✓	✓	✓	✓
G28W23	G28C21	W28EAS	2,0 (7,5)	240 V 16,7 A	✓	✓	✓	✓	✓	✓	✓	
G28W24	G28C22	W28EBS	2,0 (7,5)	240 V 16,7 A	✓	✓	✓	✓	✓	✓	✓	✓

## Pacchetti Merkur 30:1, temperatura ambiente (G30Wxx e G30Cxx)

Pressione massima aria in ingresso: 0,7 MPa (100 psi, 7 bar)

Pressione massima di esercizio del fluido: 20,7 MPa (3000 psi, 207 bar)

Modello		Gruppo pompa	Portata massima del flusso del fluido gpm (lpm)	Comandi pneumatici pistola e pompa	Flessibili				Opzioni		
Montaggio a parete	Montaggio su carrello				Flessibile del fluido della pistola	Flessibile a frusta del fluido della pistola	Flessibile dell'aria della pistola	Flessibile a frusta dell'aria della pistola	Kit sifone	Filtro del fluido	DataTrak
G30W77	G30C75	W30CAS	1,2 (4,5)	✓	✓	✓	✓	✓	✓	✓	
G30W78	G30C76	W30CBS	1,2 (4,5)	✓	✓	✓	✓	✓	✓	✓	✓
---	G30C87	W30CAS	1,2 (4,5)	✓	✓	✓	✓	✓	✓	✓	
---	G30C89	W30CAS	1,2 (4,5)	✓	✓	✓	✓	✓	✓	✓	

## Pacchetti Merkur 30:1, riscaldati (G30Wxx e G30Cxx)

Pressione massima aria in ingresso: 0,7 MPa (100 psi, 7 bar)

Pressione massima di esercizio del fluido: 20,7 MPa (3000 psi, 207 bar)

Modello		Gruppo pompa	Portata massima del flusso del fluido gpm (lpm)	Riscaldatore Volt A	Comandi pneumatici pistola e pompa	Flessibili				Opzioni		
Montaggio a parete	Montaggio su carrello					Flessibile del fluido della pistola	Flessibile a frusta del fluido della pistola	Flessibile dell'aria della pistola	Flessibile a frusta dell'aria della pistola	Kit sifone	Filtro del fluido	DataTrak
G30W83	G30C81	W30CAS	1,2 (4,5)	120 V 19,2 A	✓	✓	✓	✓	✓	✓	✓	
G30W84	G30C82	W30CBS	1,2 (4,5)	120 V 19,2 A	✓	✓	✓	✓	✓	✓	✓	✓
G30W85	G30C83	W30CAS	1,2 (4,5)	240 V 16,7 A	✓	✓	✓	✓	✓	✓	✓	
---	G30C95	W30AAS	0.4 (1.5)	✓	✓*	✓	✓*	✓	✓	✓		✓

## Pacchetti con soffietti Merkur 35:1, temperatura ambiente (G35Bxx)

Pressione massima aria in ingresso: 0,7 MPa (100 psi, 7 bar)

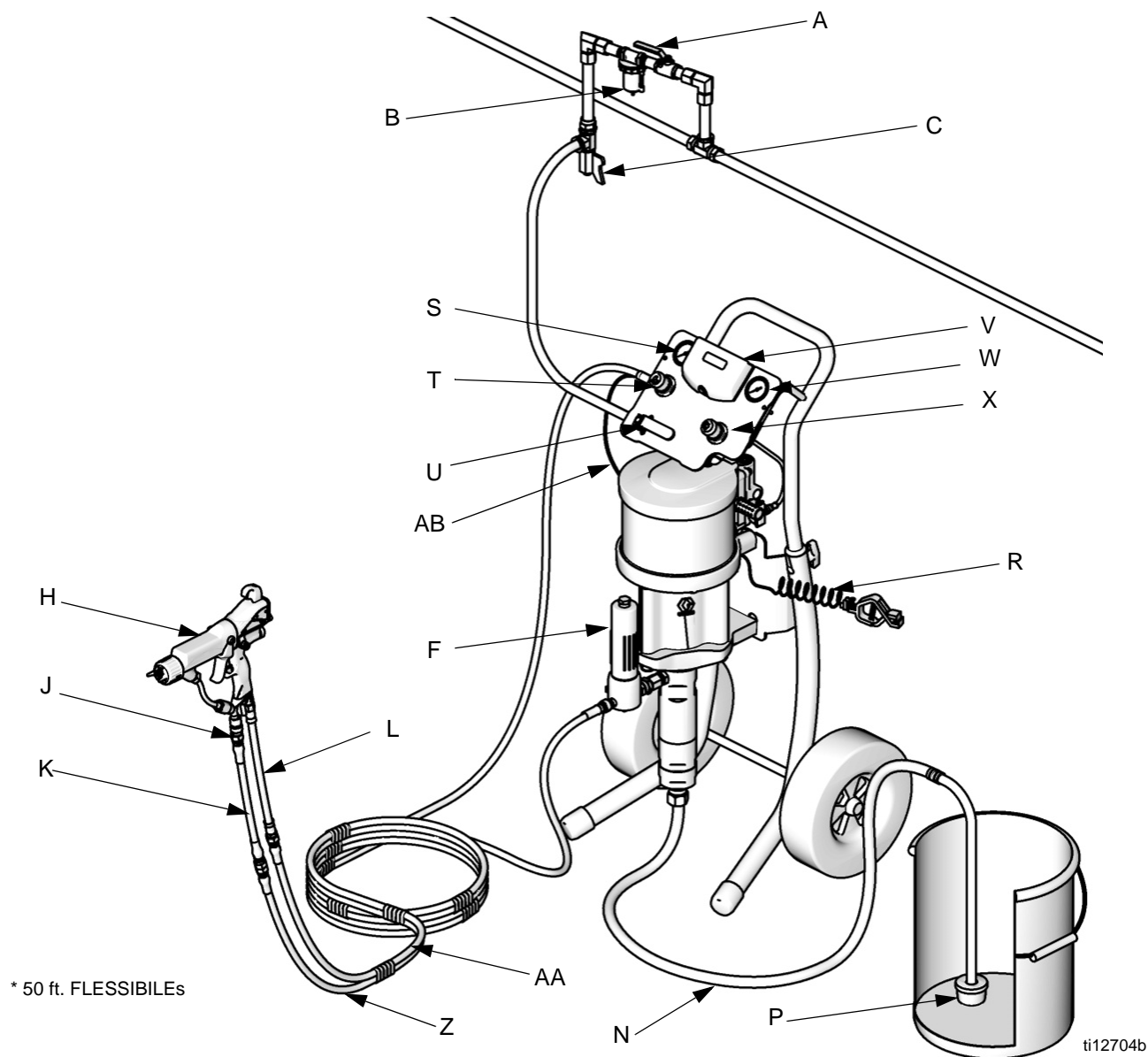
Pressione massima di esercizio del fluido: 20,7 MPa (3000 psi, 207 bar)

Modello	Gruppo pompa	Portata massima del flusso del fluido gpm (lpm)	Comandi pneumatici pistola e pompa	Flessibili				Opzioni		
				Flessibile del fluido della pistola	Flessibile a frusta del fluido della pistola	Flessibile dell'aria della pistola	Flessibile a frusta dell'aria della pistola	Kit sifone	Filtro del fluido	DataTrak
G35B33	B35DA0	1,6 (6,0)	✓	✓	✓	✓	✓	✓	✓*	
G35B34	B35DB0	1,6 (6,0)	✓	✓	✓	✓	✓	✓	✓*	✓

\* Il filtro del fluido include la valvola di scarico del fluido.

# Installazione

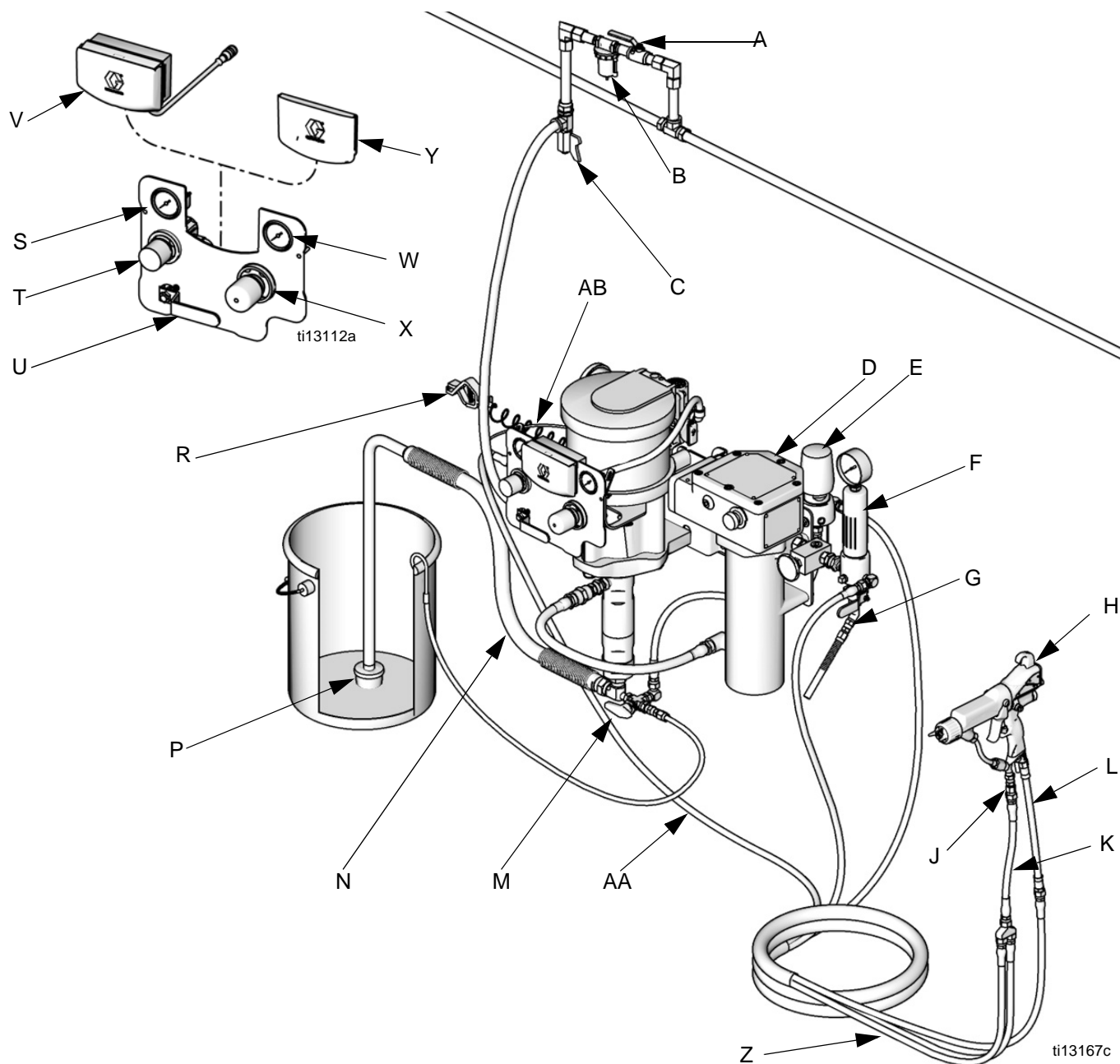
I componenti dei pacchetti variano. Vedere da pagina 9 a pagina 13 per determinare i componenti compresi nel proprio modello. I componenti indicati come accessori non sono compresi nei pacchetti.



**FIG. 1. Installazione tipica, temperatura ambiente, modello G30C76 mostrato.**

**Legenda:**

- |   |                                                                               |    |                                                               |
|---|-------------------------------------------------------------------------------|----|---------------------------------------------------------------|
| A | Valvola di arresto automatico dell'aria (accessorio)                          | S  | Manometro dell'aria della pistola                             |
| B | Filtro dell'aria (accessorio)                                                 | T  | Regolatore della pressione dell'aria della pistola            |
| C | Separatore aria/acqua della linea dell'aria e valvola di scarico (accessorio) | U  | Valvola dell'aria principale del tipo a spurgo (necessaria)   |
| F | Filtro del fluido                                                             | V  | DataTrak                                                      |
| H | Pistola a spruzzo elettrostatica a supporto pneumatico                        | W  | Manometro dell'aria della pompa                               |
| J | Raccordo girevole per la pistola                                              | X  | Regolatore della pressione dell'aria della pompa              |
| K | Flessibile a frusta del fluido                                                | Y  | Inserto (per modelli senza DataTrak), vedere la FIG. 2        |
| L | Flessibile a frusta dell'aria                                                 | Z  | Flessibile del fluido della pistola elettricamente conduttivo |
| N | Tubo e flessibile di aspirazione                                              | AA | Flessibile dell'aria della pistola elettricamente conduttivo  |
| P | Filtro                                                                        | AB | Filo di terra della pistola a spruzzo elettrostatica          |
| R | Filo di messa a terra della pompa                                             |    |                                                               |



**FIG. 2. Installazione tipica, riscaldato, modello G30W86 mostrato**

**Legenda:**

- |   |                                                                               |    |                                                                                 |
|---|-------------------------------------------------------------------------------|----|---------------------------------------------------------------------------------|
| A | Valvola di arresto automatico dell'aria (accessorio)                          | N  | Tubo e flessibile di aspirazione                                                |
| B | Filtro dell'aria (accessorio)                                                 | P  | Filtro                                                                          |
| C | Separatore aria/acqua della linea dell'aria e valvola di scarico (accessorio) | R  | Filo di messa a terra della pompa                                               |
| D | Riscaldatore del fluido                                                       | S  | Manometro dell'aria della pistola                                               |
| E | Regolatore della pressione di ritorno                                         | T  | Regolatore della pressione dell'aria della pistola                              |
| F | Filtro del fluido                                                             | U  | Valvola di sfiato principale del tipo a spurgo (necessaria)                     |
| G | Valvola di scarico del fluido                                                 | V  | DataTrak                                                                        |
| H | Pistola a spruzzo elettrostatica a supporto pneumatico                        | W  | Manometro dell'aria della pompa                                                 |
| J | Raccordo girevole per la pistola                                              | X  | Regolatore della pressione dell'aria della pompa                                |
| K | Flessibile a frusta del fluido                                                | Y  | Inserto (per modelli senza DataTrak)                                            |
| L | Flessibile a frusta dell'aria                                                 | Z  | Flessibile conduttivo riscaldato elettricamente di alimentazione/ritorno fluido |
| M | Valvola a 3 vie                                                               | AA | Flessibile dell'aria della pistola elettricamente conduttivo                    |
|   |                                                                               | AB | Filo di terra della pistola a spruzzo elettrostatica                            |

## Informazioni generali

**NOTA:** i numeri di riferimento e le lettere tra parentesi nel testo si riferiscono ai richiami nelle figure e nelle illustrazioni delle parti.

**NOTA:** usare solo parti e accessori originali Graco disponibili presso il distributore Graco. Se l'utente fornisce i propri accessori, accertarsi che siano opportunamente dimensionati e in grado di sopportare la pressione richiesta dal sistema.

La FIG. 1 e la FIG. 2 sono solo guide per la selezione e l'installazione dei componenti e gli accessori del sistema. Contattare il distributore Graco per l'assistenza nella progettazione di un sistema adatto alle proprie necessità specifiche.

## Preparazione dell'operatore

Tutte le persone che azionano l'apparecchiatura devono aver ricevuto una formazione per il funzionamento di tutti i componenti del sistema e per la corretta gestione di tutti i fluidi. Prima di azionare l'apparecchiatura, gli operatori devono leggere a fondo tutti i manuali di istruzioni, le targhette e le etichette.

## Preparazione dell'area di lavoro

Accertarsi di disporre di un'adeguata alimentazione d'aria compressa.

### AVVISO

L'alimentazione d'aria compressa alla pistola deve essere pulita e secca per evitare danni alla finitura. Utilizzare un filtro dell'aria a coalescenza nella linea principale di alimentazione d'aria.

Spostare la linea di alimentazione d'aria compressa dal punto del compressore dell'aria a quello della pompa. Vedere i grafici relativi alle prestazioni disponibili nel manuale del gruppo della pompa per individuare il consumo di aria della pompa. Assicurarci che tutti i flessibili dell'aria siano opportunamente dimensionati e in grado di sopportare la pressione richiesta dal sistema. Utilizzare solo flessibili elettricamente conduttivi. Il flessibile dell'aria deve avere una filettatura di 3/8 npt(m). Si consiglia un raccordo a scollegamento rapido.

Installare una valvola di arresto automatico del tipo a spurgo (A) nella linea dell'aria per isolare i componenti della linea dell'aria per la manutenzione. Installare un filtro per la linea dell'aria (B) e un separatore aria/acqua con valvola di scarico (C) per rimuovere l'umidità e i contaminanti dall'alimentazione d'aria compressa.

Mantenere l'area di lavoro libera da qualsiasi ostacolo o da detriti che potrebbero intralciare i movimenti dell'operatore.

Avere a disposizione un secchio metallico collegato a terra da utilizzare quando si lava il sistema.

## Montaggio della pompa

Montare la pompa direttamente sulla parete oppure su un carrello Graco. Vedere pagina 39 per i kit di montaggio.

### Pompe montate a parete

1. Assicurarci che la parete possa sopportare il peso della pompa, della staffa, dei flessibili e degli accessori, nonché le sollecitazioni dovute al funzionamento.
2. Posizionare la staffa a parete a circa 1,2-1,5 m (4-5 piedi) di altezza dal pavimento. Per semplificare il funzionamento e la manutenzione, assicurarsi che l'ingresso dell'aria della pompa, l'ingresso del fluido e le porte di uscita del fluido siano facilmente accessibili.
3. Utilizzando la staffa a parete come modello, praticare dei fori di montaggio di 10 mm (0,4 poll.) nella parete. Le dimensioni per il montaggio a parete sono indicate a pagina 43.
4. Fissare la staffa alla parete. Utilizzare viti da 9 mm (3/8 poll.) di lunghezza sufficiente per evitare che la pompa vibri durante il funzionamento.

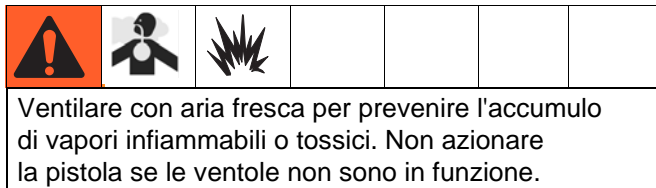
**NOTA:** assicurarsi che la staffa sia dritta.

### Pompe montate su carrello

Se si desidera fissare il carrello al pavimento, è disponibile il kit 24E885. Il kit include due distanziali che mantengono stabili le gambe del carrello. Viti non incluse.



## Ventilazione della cabina di spruzzatura



Bloccare elettricamente, in modo incrociato, l'alimentazione d'aria della pistola e i ventilatori per prevenire il funzionamento della pistola se le ventole non sono in azione. Verificare e attenersi a tutte le normative locali, regionali e statali relative alla velocità di scarico dell'aria.

### AVVISO

Uno scarico dell'aria ad alta velocità diminuirà l'efficienza operativa del sistema elettrostatico. Una velocità di scarico dell'aria pari a 31 metri lineari/minuto (100 piedi/min.) dovrebbe essere sufficiente.

## Componenti

Vedere la FIG. 1 o la FIG. 2. **I componenti variano in base al pacchetto ordinato.** Vedere le tabelle nelle pagine da 9 a 13. Il pacchetto può includere:

- La valvola di sfogo principale del tipo a spurgo con impugnatura rossa (U) è necessaria nel sistema per rilasciare l'aria intrappolata tra la valvola stessa e il motore e la pistola quando la valvola è chiusa. Non bloccare l'accesso alla valvola.
- Il regolatore d'aria della pompa (X) controlla la velocità della pompa e la pressione di uscita regolando la pressione dell'aria alla pompa.
- La valvola di sfogo aria (non mostrata) si apre automaticamente per impedire la sovrappressurizzazione della pompa.
- Il regolatore d'aria della pistola (T) regola la pressione dell'aria alla pistola a spruzzo elettrostatica a supporto pneumatico (H).
- La pistola a spruzzo elettrostatica a supporto pneumatico (H) eroga il fluido. L'ugello di spruzzatura (non mostrato), alloggiato nella pistola, è disponibile in un'ampia gamma di dimensioni per differenti distribuzioni di spruzzatura e portate del flusso. Per l'installazione dell'ugello, fare riferimento al manuale della pistola.

- Un raccordo girevole (J) consente un movimento più libero della pistola.
- Il flessibile di aspirazione (N) con il filtro (P) permette alla pompa di prelevare il fluido dal secchio di 19 litri (5 galloni).
- Un filtro del fluido (F) con un elemento in acciaio inossidabile da 60 mesh (250 micron) filtra le particelle dal fluido quando esce dalla pompa.
- Il DataTrak (V) fornisce la diagnosi della pompa e le informazioni sull'uso del materiale. Vedere pagina 27.

## Forniti solo con i pacchetti elettrostatici riscaldati

- Il regolatore della pressione di ritorno (E) controlla tale pressione nella pistola e mantiene la corretta pressione di circolazione.
- La valvola a 3 vie (M) permette di scegliere il ritorno del fluido verso la pompa o verso il serbatoio di alimentazione.
- Una valvola di scarico del fluido (G) rilascia la pressione del fluido nel flessibile e nella pistola.
- Il riscaldatore del fluido (D) riscalda il fluido mentre l'attraversa, per mantenere la corretta viscosità della spruzzatura.
- Leggere e comprendere tutte le istruzioni contenute nel manuale 309524 del riscaldatore fornito in dotazione prima di metterlo in funzione.

## Flessibili dell'aria e del fluido





### Modelli a temperatura ambiente

- Il flessibile rosso (AA) fornisce l'aria alla pistola.
- Il flessibile blu (Z) fornisce il fluido alla pistola.

### Modelli riscaldati

- Il gruppo flessibile (L) fornisce l'aria e il fluido alla pistola e permette il ricircolo del fluido quando la pistola non è attivata.

## Messa a terra

						
-----------------------------------------------------------------------------------	-----------------------------------------------------------------------------------	-----------------------------------------------------------------------------------	-----------------------------------------------------------------------------------	--	--	--

Quando si utilizza una pistola elettrostatica, qualunque oggetto non collegato a terra presente nell'area di spruzzatura (come persone, contenitori, attrezzi, ecc.) può divenire elettricamente carico. L'apparecchiatura deve essere collegata a terra per ridurre il rischio di scintille statiche e scosse elettriche. Le scintille elettriche o statiche possono provocare l'accensione o l'esplosione di fumi. Una messa a terra non adeguata può causare scosse elettriche. La messa a terra fornisce un filo di fuga per la corrente elettrica.

Nel seguito sono elencati i requisiti minimi per collegare a terra un sistema elettrostatico di base. Il sistema può includere altri dispositivi o oggetti che vanno anch'essi collegati a terra. Verificare la normativa elettrica locale per informazioni dettagliate sulla messa a terra. Il sistema deve essere collegato a una messa a terra efficace.

**Pompa:** verificare che la vite di terra (GS) sia fissata e avvitata saldamente al motore pneumatico. Collegare l'altra estremità del filo di terra (R) a una presa di terra efficace.

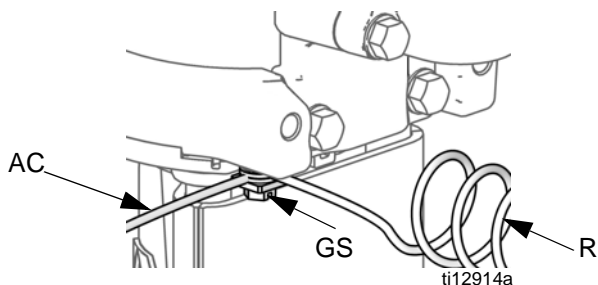


Fig. 3. Vite e filo di terra

**Pistola a spruzzo elettrostatica a supporto pneumatico:** utilizzare solo flessibili di alimentazione d'aria elettricamente conduttivi Graco (forniti). Collegare il filo di terra della pistola (AC) alla vite di terra (GS) sul motore pneumatico.

**Riscaldatore:** fare riferimento al manuale fornito del riscaldatore.

**Compressore dell'aria:** seguire le raccomandazioni del produttore.

**Tutte le linee dell'aria e del fluido** vanno opportunamente collegate a terra. Utilizzare solo flessibili collegati a terra con una lunghezza massima combinata di 150 m (500 piedi) onde garantire la continuità.

**Tutti i cavi elettrici** devono essere opportunamente messi a terra.

**Oggetto da spruzzare:** tenere gli agganci del pezzo in lavorazione sempre ben puliti e collegati a terra. Attenersi alle normative locali vigenti.

**Tutti gli oggetti o i dispositivi elettricamente conduttivi** presenti nell'area di spruzzatura, inclusi i contenitori di vernice, i barattoli per il lavaggio e gli attrezzi, devono essere opportunamente collegati a terra.

**Per tutte le persone che entrano nell'area di spruzzatura:** le scarpe devono avere soles conduttive, ad esempio di cuoio, o devono essere indossati dispositivi di messa a terra. Le soles di gomma o di plastica non sono conduttive. L'operatore non deve indossare guanti che isolino la mano dalla pistola a spruzzo. I guanti devono essere conduttivi oppure modificati come illustrato.



**Il pavimento dell'area di spruzzatura** deve essere elettricamente conduttivo e collegato a terra. Non ricoprire il pavimento con cartone o con altro materiale non conduttivo che possa interrompere la continuità di terra.

**Liquidi infiammabili** nell'area di spruzzatura devono essere tenuti in contenitori di tipo approvato e collegati a terra. Non immagazzinare più di quanto sia necessario per un turno di lavoro.

**Serbatoio di alimentazione del fluido:** seguire le normative locali.

**Tutti i secchi di solvente:** seguire le normative locali. Utilizzare esclusivamente secchi metallici conduttivi posti su una superficie collegata a terra. Non mettere i secchi su superfici non conduttive, come carta o cartone, in quanto interromperebbero la continuità di terra.

Per mantenere la continuità di terra quando si lava il sistema o si rilascia la pressione, tenere sempre una parte metallica della pistola a spruzzo saldamente a contatto con un secchio metallico collegato a terra e premere il grilletto della pistola.

## Configurazione

### Pacchetti a temperatura ambiente

1. Vedere la FIG. 1. Collegare il flessibile blu del fluido (Z) all'uscita del filtro (F).
2. Collegare l'estremità filettata di destra del flessibile dell'aria (AA) al regolatore d'aria della pistola (T).
3. Collegare l'estremità filettata di sinistra del flessibile dell'aria (AA) al flessibile a frusta dell'aria (L).
4. Collegare l'altra estremità del flessibile a frusta dell'aria (L) all'ingresso dell'aria alla base della pistola.
5. Collegare il raccordo girevole (J) all'ingresso del fluido della pistola.
6. Collegare l'altra estremità del flessibile blu del fluido (Z) al flessibile a frusta del fluido (K).
7. Collegare l'altra estremità del flessibile blu a frusta (K) al raccordo girevole della pistola (J).
8. Applicare un coperchio per lente ad entrambe le lenti del manometro del regolatore.
9. Verificare che i raccordi dei flessibili di aspirazione siano serrati.

### Pacchetti riscaldati

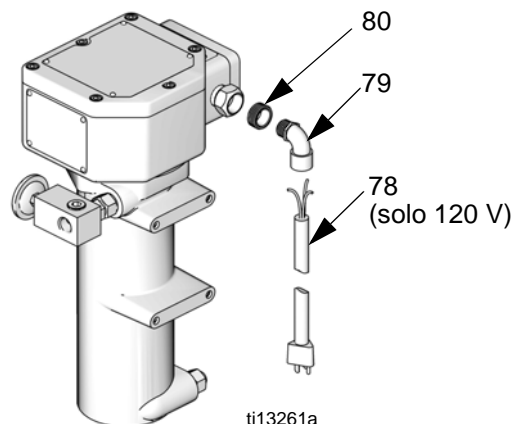
<p>Il riscaldatore Viscon HP deve essere installato da un elettricista qualificato in accordo con tutti i regolamenti e le normative locali.</p>						

### Collegamenti elettrici per il montaggio a parete.

Seguire tutte le indicazioni e i requisiti presenti nel manuale 309524 del riscaldatore Viscon HP.

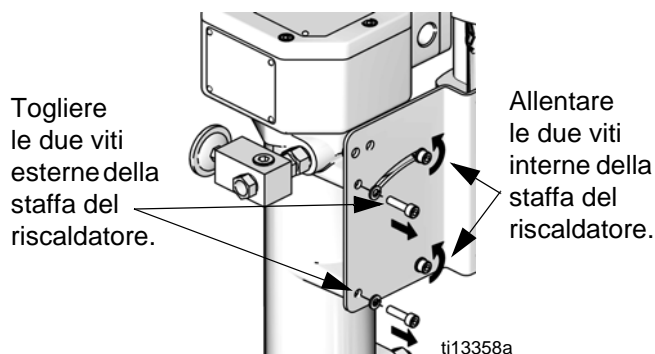
**Cablaggio per il montaggio su carrello in aree pericolose.** Il riscaldatore è spedito con un raccordo adatto al cablaggio nelle aree pericolose. Seguire tutte le indicazioni e i requisiti presenti nel manuale 309524 del riscaldatore Viscon HP. **Non usare il cavo elettrico fornito in dotazione**, che è adatto **solo** per cablaggi in aree non pericolose.

**Cablaggio per il montaggio su carrello in aree non pericolose.** Vedere la FIG. 4. Sostituire il raccordo installato con la boccola (80), fornita singolarmente. Collegare la boccola passacavo (79). Seguire tutte le indicazioni presenti nel manuale 309524 del riscaldatore Viscon HP per collegare il cavo elettrico fornito da 120 V (78) o il cavo fornito dall'utente per applicazioni da 240 V.

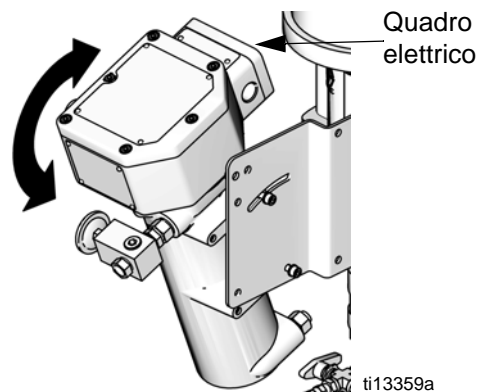


**FIG. 4. Cablaggio per il montaggio su carrello in aree non pericolose**

### Accesso al quadro elettrico.



Inclinare il riscaldatore allontanandolo dalla pompa per facilitare l'accesso alle viti sul coperchio del quadro elettrico.





# Funzionamento

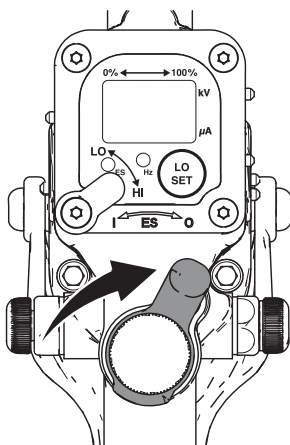
--	--	--	--	--	--	--

È essenziale che ogni parte del sistema sia correttamente collegata a terra. Leggere tutte le **Avvertenze**. Seguire tutte le istruzioni di **Messa a terra**. Vedere pagina 18. Controllare la resistenza della pistola come spiegato nel manuale separato della pistola.

## Procedura di rilascio pressione

--	--	--	--	--	--	--

1. Inserire la sicura del grilletto.
2. Portare la leva ES ON/OFF della pistola in posizione OFF.



ti12582b

3. Chiudere la valvola dell'aria principale del tipo a spurgo.
4. Disinserire la sicura del grilletto.
5. Mantenere una parte metallica della pistola a contatto con il lato di un secchio metallico collegato a terra. Premere il grilletto per scaricare la pressione.
6. Inserire la sicura del grilletto.
7. Aprire tutte le valvole di scarico del fluido nel sistema, avendo a disposizione un contenitore per la raccolta del drenaggio. Lasciare aperte le valvole di scarico fino a quando non si è pronti a spruzzare di nuovo.
8. Se si sospetta che l'ugello o il flessibile siano ostruiti o che la pressione non sia stata del tutto rilasciata dopo aver seguito le fasi indicate in precedenza,

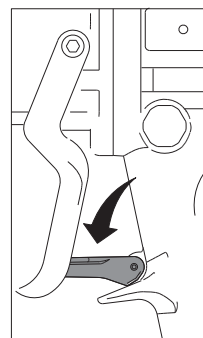
allentare MOLTO LENTAMENTE il dado di ritenzione o il raccordo dell'estremità del flessibile per rilasciare gradualmente la pressione, poi allentare del tutto. Rimuovere l'ostruzione dall'ugello o dal flessibile.

## Lavaggio prima dell'uso dell'apparecchiatura

L'apparecchiatura è stata collaudata con olio a bassa densità, lasciato nei passaggi del fluido per proteggere le parti. Per evitare di contaminare il fluido con l'olio, lavare l'apparecchiatura con un solvente compatibile prima di utilizzarla. Vedere **Adescamento della pompa** a pagina 22.

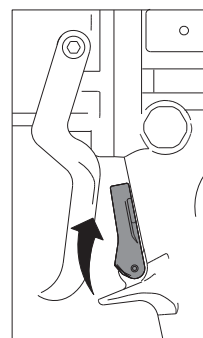
## Sicura del grilletto

Inserire sempre la sicura del grilletto quando si smette di spruzzare per evitare che la pistola venga azionata accidentalmente a mano o se cade o viene urtata.



Grilletto della pistola bloccato

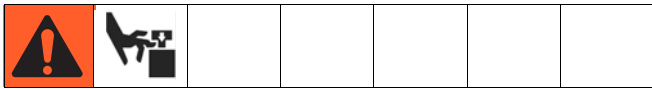
ti1356a



Grilletto della pistola sbloccato

ti1406a

## Coppa di umidificazione



Prima di iniziare, riempire per 1/3 la coppa di umidificazione di liquido sigillante per ghiere (TSL) o solvente compatibile.

Coppa di umidificazione

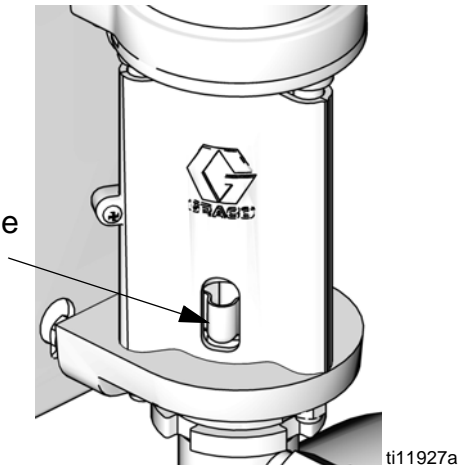


Fig. 6. Riempimento della coppa di umidificazione

## Adescamento della pompa

### AVVISO

Per le pompe con soffietti, la pressione massima di ingresso del fluido è pari a 0,1 MPa (15 psi, 1,0 bar). Superando tali limiti di pressione, i soffietti potrebbero danneggiarsi. Non utilizzare un'altra pompa o un altro dispositivo di controllo per alimentare la pompa con soffietti.

1. Portare la leva ES ON/OFF della pistola in posizione OFF.
2. Vedere la FIG. 1 o la FIG. 2. Bloccare il grilletto della pistola. Rimuovere la protezione dell'ugello e l'ugello di spruzzatura dalla pistola (H). Fare riferimento al manuale della pistola.
3. Chiudere il regolatore d'aria della pistola (T) e il regolatore d'aria della pompa (X) ruotando le manopole in senso antiorario riducendo la pressione a zero. Chiudere la valvola dell'aria del tipo a spurgo (U). Verificare, inoltre, che tutte le valvole di scarico siano chiuse.
4. Collegare la linea dell'aria alla valvola dell'aria del tipo a spurgo (U).
5. Verificare che tutti i raccordi nel sistema siano serrati saldamente.

6. Posizionare il secchio accanto alla pompa. Il flessibile di aspirazione è lungo circa 1,2 m (4 piedi). Non tendere al massimo il flessibile; lasciarlo sospeso per facilitare il flusso del fluido alla pompa.
7. Tenere saldamente la parte metallica della pistola (H) sul lato di un secchio metallico collegato a terra, sbloccare il grilletto e tenerlo aperto.
8. *Solo unità con protezione contro l'accelerazione:* abilitare la funzione di adescamento/lavaggio premendo il pulsante di adescamento/lavaggio sul DataTrak.
9. Aprire la valvola dell'aria del tipo a spurgo (U). Ruotare lentamente in senso orario il regolatore d'aria della pompa (X) aumentando la pressione fino all'avvio della pompa.
10. Avviare lentamente la pompa finché non esce tutta l'aria e non vengono adescati completamente la pompa e i flessibili.
11. *Solo unità con protezione contro l'accelerazione:* disabilitare la funzione di adescamento/lavaggio premendo il pulsante di adescamento/lavaggio sul DataTrak.
12. Rilasciare e bloccare il grilletto della pistola. La pompa dovrebbe andare in stallo contro la pressione.

### AVVISO

Non far mai funzionare la pompa in assenza di fluido da pompare. Una pompa asciutta accelera rapidamente raggiungendo un'elevata velocità, probabilmente danneggiandosi. Se la pompa accelera rapidamente o se funziona troppo velocemente, fermarla immediatamente e verificare la riserva di fluido. Se il serbatoio di alimentazione è vuoto ed è stata pompata aria nelle linee, riempire il serbatoio e adescare la pompa e le linee con del fluido oppure lavarlo e lasciarlo pieno di un solvente compatibile. Accertarsi di aver eliminato tutta l'aria dal sistema del fluido.



## Installazione dell'ugello di spruzzatura



Seguire **Procedura di rilascio pressione** a pagina 21. Installare l'ugello di spruzzatura e la protezione dell'ugello come illustrato nel manuale della pistola, fornito a parte. Prestare attenzione a non piegare il filo dell'elettrodo.

L'uscita del fluido e la larghezza della distribuzione dipendono dalla dimensione dell'ugello di spruzzatura, dalla viscosità e dalla pressione del fluido. Utilizzare il grafico di selezione degli ugelli di spruzzatura riportato nel manuale di istruzioni della pistola come guida per la scelta dell'ugello appropriato per una specifica applicazione.

4. Tenere la pistola perpendicolare e a circa 304 mm (12 poll.) dalla superficie.
5. Spostare prima la pistola, quindi tirare il grilletto per spruzzare sulla carta di prova.
6. Aumentare la pressione del fluido in incrementi da 0,7 MPa (100 psi, 7 bar), fino al punto in cui gli aumenti della pressione non migliorano la nebulizzazione del fluido in maniera significativa. Fare riferimento all'esempio che segue.

### Esempio:

Rapporto della pompa		Incremento del regolatore d'aria della pompa psi (MPa, bar)		Pressione del fluido incrementale psi (MPa, bar)
15:1	x	7 (,05, 0,5)	=	100 (0,7, 7,0)
30:1	x	3,3 (,02, 0,2)	=	100 (0,7, 7,0)

## Regolazione della nebulizzazione



1. Non avviare la nebulizzazione dell'aria.
2. Portare la leva ES ON/OFF della pistola in posizione OFF.
3. La pressione del fluido è controllata dalla pressione dell'aria fornita alla pompa (regolatore d'aria della pompa). Impostare la pressione del fluido a una bassa pressione iniziale. Per i fluidi a bassa viscosità (meno di 25 s, coppa Zahn n. 2) con una percentuale di solidi ridotta (generalmente, inferiore al 40%), iniziare con una pressione di 2,1 MPa (300 psi, 21 bar) sull'uscita della pompa. Per i fluidi con viscosità o contenuto di solidi maggiore, iniziare con una pressione di 4,2 MPa (600 psi, 42 bar). Fare riferimento all'esempio che segue.

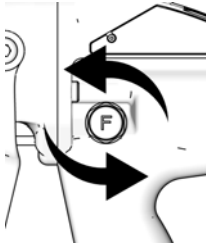
### Esempio:

Rapporto della pompa		Impostazione del regolatore d'aria della pompa psi (MPa, bar)		Pressione approssimativa del fluido psi (MPa, bar)
15:1	x	20 (0,14, 1,4)	=	300 (2,1, 21)
30:1	x	20 (0,14, 1,4)	=	600 (4,2, 42)

## Regolazione della distribuzione di spruzzatura

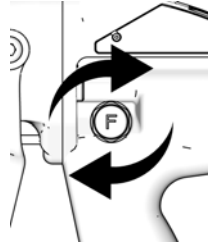
1. Vedere la FIG. 7. Isolare l'aria di regolazione della distribuzione ruotando completamente la manopola in senso orario (verso l'interno). In questo modo la pistola viene impostata su una distribuzione più ampia.

**ESTERNO (distribuzione più stretta)**



ti1345b

**INTERNO (distribuzione più ampia)**



ti1409b

**FIG. 7. Manopola aria distribuzione**

2. Vedere la FIG. 8. Impostare la pressione per l'aria di nebulizzazione a circa 35 kPa (5 psi, 0,35 bar) all'attivazione. Verificare la distribuzione della spruzzatura e poi aumentare lentamente la pressione dell'aria in modo che i baffi di spruzzatura siano completamente nebulizzati e concentrati nella distribuzione dello spruzzo. Non superare una pressione dell'aria alla pistola di 0,7 MPa (100 psi, 7 bar).



**FIG. 8. Problemi di distribuzione della spruzzatura**

3. Per una distribuzione più stretta, ruotare la manopola della valvola di regolazione della distribuzione in senso antiorario (verso l'esterno). Se la distribuzione non è ancora abbastanza stretta, aumentare di poco la pressione dell'aria alla pistola o utilizzare un ugello di dimensioni diverse.

**NOTA:** seguire le indicazioni presenti nel manuale di funzionamento della pistola (fornito) per collaudare il dispositivo elettrostatico e per controllare la copertura e l'avvolgimento su un supporto di prova. Se si verificano dei problemi, consultare la sezione Individuazione e correzione malfunzionamenti del manuale di funzionamento della pistola.

## Spegnimento



Seguire **Procedura di rilascio pressione** a pagina 21.

Risciacquare sempre la pompa prima che il fluido si secchi sulla biella del pompante. Vedere **Lavaggio della pompa** a pagina 25.



# Manutenzione

## Calendario di manutenzione preventiva

La frequenza delle operazioni di manutenzione è determinata dalle condizioni di funzionamento del sistema specifico. Stabilire un calendario di manutenzione preventiva registrando i tempi e il tipo di intervento di manutenzione necessario, quindi determinare un calendario regolare di controlli per il sistema.

Sostituire il coperchio sulle lenti del manometro del regolatore quando lo sporco ne rende difficile la lettura.

## Serraggio dei collegamenti filettati

Prima di ciascun utilizzo, controllare tutti i flessibili per escludere la presenza di usura o danni. Sostituire le parti se necessario. Verificare che tutti i collegamenti filettati siano serrati correttamente e che non siano presenti perdite.

## Lavaggio della pompa



Leggere tutte le **Avvertenze**. Seguire tutte le istruzioni di **Messa a terra**. Vedere pagina **18**.

Lavare la pompa:

- prima del primo utilizzo
- quando si cambia colore o fluido
- prima d'interventi di riparazione
- prima che il fluido si secchi o si accumuli in una pompa ferma (controllare la durata utile dei fluidi catalizzati)
- a fine giornata
- prima di conservare la pompa.

Lavare utilizzando la minima pressione possibile. Lavare con un fluido compatibile con il fluido erogato e con le parti a contatto con il fluido del sistema. Rivolgersi al produttore o al fornitore del fluido per i fluidi di lavaggio e la frequenza consigliati.

1. Seguire **Procedura di rilascio pressione** a pagina 21.
2. Accertarsi che la leva ES ON/OFF sia in posizione OFF.
3. Rimuovere dalla pistola la protezione dell'ugello e l'ugello di spruzzatura. Fare riferimento al manuale separato della pistola.
4. Inserire un tubo a sifone in un secchio in metallo messo a terra contenente il fluido per la pulizia.
5. Impostare la pompa alla minima pressione possibile del fluido e farla partire.
6. Mantenere una parte metallica della pistola a contatto con il lato di un secchio metallico collegato a terra.
7. *Solo unità con protezione contro l'accelerazione:* abilitare la funzione di adescamento/lavaggio premendo il pulsante di adescamento/lavaggio sul DataTrak.
8. Attivare la pistola. Lavare il sistema fino a quando dalla pistola non esce solvente pulito.
9. *Solo unità con protezione contro l'accelerazione:* disabilitare la funzione di adescamento/lavaggio premendo il pulsante di adescamento/lavaggio sul DataTrak.
10. Seguire **Procedura di rilascio pressione** a pagina 21.
11. Pulire separatamente la protezione dell'ugello, l'ugello di spruzzatura e l'elemento del filtro del fluido e poi installarli di nuovo.
12. Pulire la parte interna ed esterna del tubo di aspirazione.


## Coppa di umidificazione

Riempire la coppa di umidificazione a metà con il liquido sigillante per ghiera Graco (TSL). Controllare il livello quotidianamente.

# Individuazione e correzione malfunzionamenti

						
<p><b>Rilasciare la pressione</b> prima di controllare o riparare l'apparecchiatura.</p>						

- Verificare tutti i problemi e le possibili cause prima di smontare la pompa.
- Per tutti i problemi relativi al dispositivo elettrostatico, consultare la sezione Individuazione e correzione malfunzionamenti del manuale della pistola.

Problema	Causa	Soluzione
La pompa non funziona.	Linea ristretta o alimentazione d'aria limitata; valvole chiuse o ostruite.	Liberare la linea o aumentare l'alimentazione dell'aria. Controllare che le valvole siano aperte.
	Flessibile del fluido o pistola ostruiti; il diametro interno del flessibile del fluido è troppo piccolo.	Aprire, liberare*; utilizzare un flessibile di diametro interno maggiore.
	Fluido essiccato sull'asta del pompante.	Pulire; arrestare sempre la pompa al fondo della sua corsa; mantenere la coppa di umidificazione riempita di 1/3 con liquido sigillante per ghiera (TSL) Graco.
	Parti del motore pneumatico sporche, consumate o danneggiate.	Pulire o riparare il motore pneumatico. Fare riferimento al manuale 312796.
	Solo modelli DataTrak: la valvola dell'aria non può eseguire il ciclo perché lo spinotto del solenoide è esteso	Abilitare la protezione contro l'accelerazione (vedere <b>Funzionamento del DataTrak e Modalità di configurazione</b> a pagina 28). Far sfiatare l'aria dal motore. Premere  sul display DataTrak per ritrarre lo spinotto del solenoide.
La pompa funziona, ma ha una bassa erogazione su entrambe le corse.	Linea ristretta o alimentazione d'aria limitata; valvole chiuse o ostruite.	Liberare la linea o aumentare l'alimentazione dell'aria. Controllare che le valvole siano aperte.
	Flessibile del fluido o pistola ostruiti; il diametro interno del flessibile del fluido è troppo piccolo.	Aprire, liberare*; utilizzare un flessibile di diametro interno maggiore.
	Guarnizioni consumate nel pompante.	Sostituire i premiguarnizioni. Fare riferimento al manuale 312792.
La pompa funziona, ma ha una bassa erogazione sulla corsa inferiore.	Valvole di non ritorno a sfera o premiguarnizioni del pistone tenuti aperti o danneggiati.	Liberare la valvola; sostituire i premiguarnizioni. Consultare il manuale 312794.
Velocità della pompa irregolare o accelerata.	Alimentazione del fluido esaurita.	Riempire e adescare.
	Valvole di non ritorno a sfera o guarnizioni tenute aperte o danneggiate.	Liberare la valvola, sostituire i premiguarnizioni; consultare il manuale 312794.
Il fluido pompato è visibile nel serbatoio TSL.	Premiguarnizioni della ghiera usurati.	Sostituire i premiguarnizioni della ghiera. Consultare il manuale 312794.
Fluido visibile nella camera di troppopieno.	Soffietti danneggiati.	Sostituire. Consultare il manuale 312793.

\* Per stabilire se il flessibile o la pistola del fluido sono ostruiti, rilasciare la pressione. Scollegare il flessibile del fluido e posizionare un contenitore all'uscita del fluido della pompa per raccogliere il fluido. Attivare l'aria quanto basta per avviare la pompa. Se la pompa si avvia una volta attivata l'aria, l'ostruzione è nel flessibile o nella pistola.

# Comandi e indicatori DataTrak

## Legenda per la Fig. 9

- AA Limite di accelerazione, in cicli al minuto (configurabile dall'utente; 00=OFF)
- AB Pompante inferiore (configurabile dall'utente)
- AC Unità di portata (configurabile dall'utente a  $\updownarrow$ /min, gpm [US], gpm [imperiale], oz/min [USA], oz/min [imperiale], l/min o cc/min)
- AD LED (quando acceso, indica i guasti)
- AE Display
- PF Tasto Adescamento/Lavaggio (abilita la modalità di adescamento/lavaggio. In modalità di adescamento/lavaggio, la protezione contro l'accelerazione è disattivata e il totalizzatore batch [BT] non esegue il conteggio). Il LED lampeggerà nella modalità di adescamento/lavaggio.
- RK Tasto Reset (azzerare i guasti. Tenere premuto per 3 secondi per azzerare il totalizzatore batch). Premere per effettuare lo scambio fra la portata e la velocità del ciclo. Con la protezione contro l'accelerazione abilitata, premere per estendere e ritrarre lo spinotto del solenoide.
- CF Ciclo/Portata
- BT Totalizzatore batch
- GT Totalizzatore complessivo
- RT Interruttore di accelerazione (attiva/disattiva)
- UT Interruttore E1
- DT Interruttore E2
- ST Interruttore E5

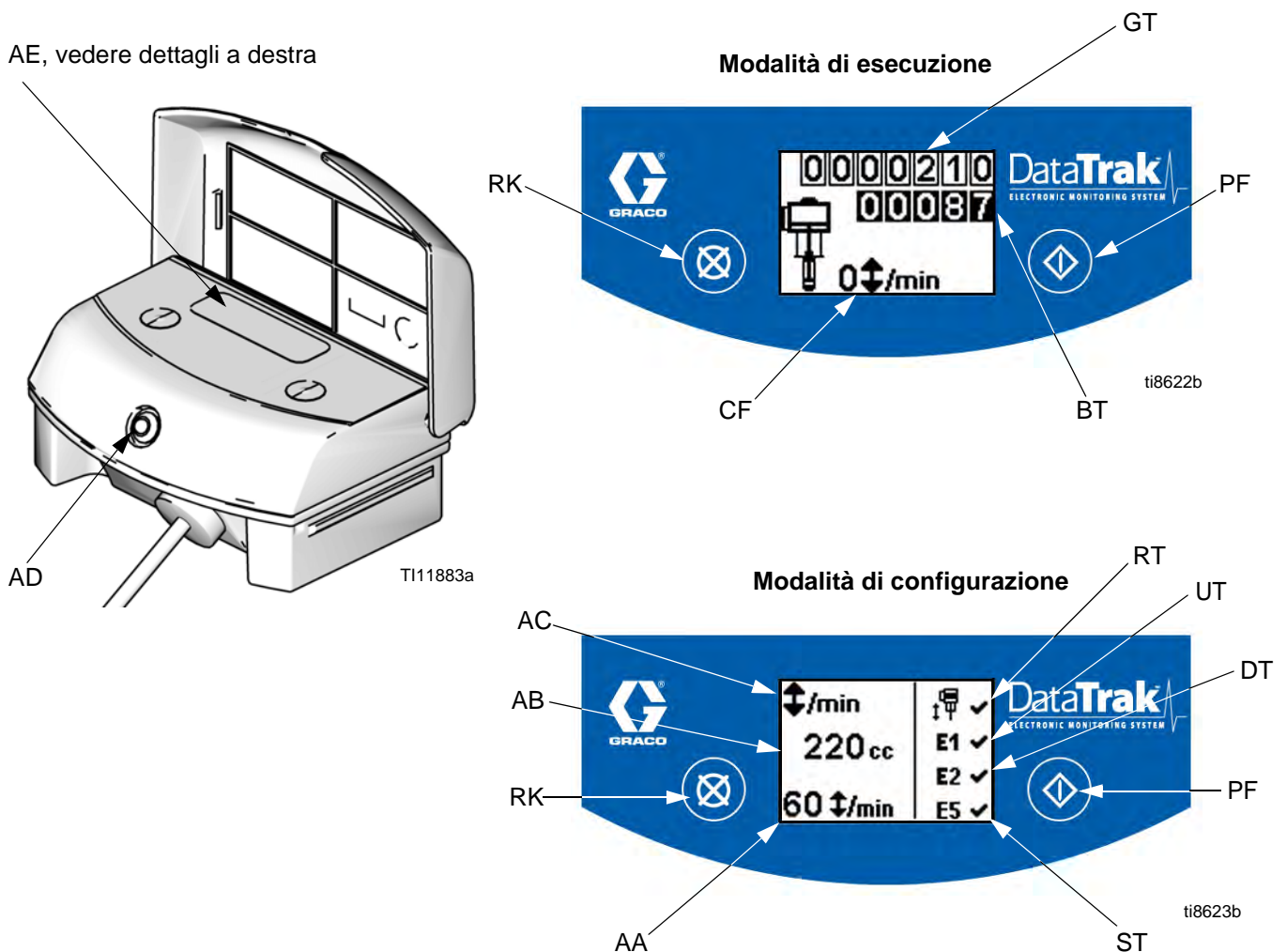


FIG. 9. Comandi e indicatori del DataTrak




# Funzionamento del DataTrak


**NOTA:** il display (AE) si spegne dopo 1 minuto, per risparmiare la batteria. Premere un tasto qualsiasi per riattivare il display.


**AVVISO**


Per evitare danni ai pulsanti softkey, non premerli con oggetti appuntiti come penne, tessere di plastica o unghie.

## Modalità di configurazione

1. Vedere la FIG. 9. Tenere premuto  per 5 secondi, fino alla visualizzazione del menu di configurazione.
2. Per inserire le impostazioni di accelerazione (se fornita), le dimensioni del pompante e le unità di portata del flusso e per attivare le opzioni di accelerazione e di errore E1, E2 ed E5, premere  per modificare il valore, quindi  per salvarlo e spostare il cursore nel campo di immissione dati successivo. Vedere pagina 30 per una descrizione dei codici di errore E1, E2 ed E5.

**NOTA:** Graco raccomanda di impostare l'accelerazione (se fornita) a 60 . Tutti i moduli DataTrak vengono spediti con la protezione contro l'accelerazione disabilitata.

**NOTA:** quando le opzioni di accelerazione e di errore E1, E2 ed E5 sono attivate, sulla schermata di configurazione apparirà un . Vedere la FIG. 9.

3. Spostare il cursore nel campo per l'attivazione dell'opzione dell'errore E5, quindi premere  di nuovo per uscire dalla modalità di configurazione.

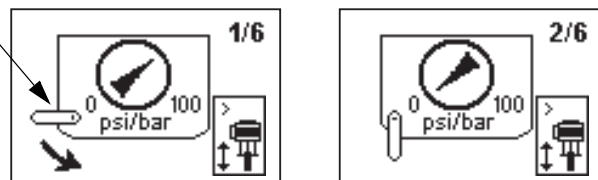
## Modalità di esecuzione

### Accelerazione

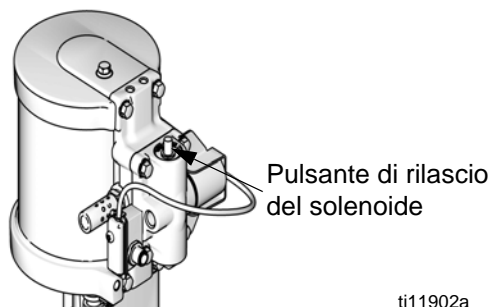
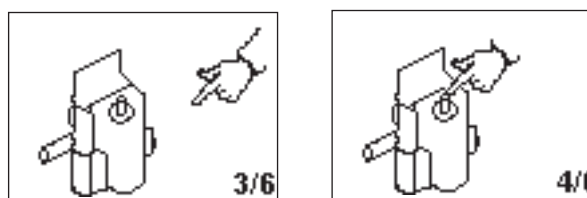
**NOTA:** il DataTrak è disponibile con e senza protezione contro l'accelerazione. I pacchetti con motori pneumatici M02xxx sono forniti senza solenoide di accelerazione. Tutti gli altri pacchetti sono provvisti di un solenoide di accelerazione.

1. Vedere la FIG. 9. Se si verifica l'accelerazione della pompa, il solenoide di fuga si attiva, arrestando la pompa stessa. Il LED (AD) lampeggia e il display (AE) indicherà la condizione di accelerazione (vedere la Tabella 1). Il display visualizzerà ciclicamente sei schermate di istruzioni.


2. Schermate accelerazione 1 e 2: per azzerare il solenoide di accelerazione, chiudere la valvola dell'aria principale (U). Attendere che l'aria si sia completamente scaricata dal motore pneumatico.

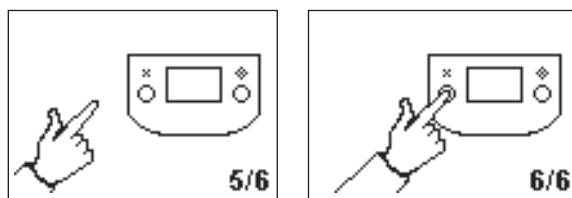


3. Schermate accelerazione 3 e 4: dopo lo sfogo dell'aria, premere il pulsante di rilascio del solenoide per azzerare la valvola dell'aria. Quando la valvola dell'aria è nuovamente sotto pressione, il pulsante torna in posizione.




**Fig. 10. Azzeramento della valvola dell'aria**


4. Schermate accelerazione 5 e 6: premere  per eliminare il codice diagnostico e ripristinare il solenoide di accelerazione.

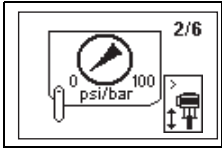



5. Aprire la valvola dell'aria principale (U) per riavviare la pompa.

**NOTA:** per disattivare il monitoraggio dell'accelerazione, entrare in modalità di configurazione e impostare il valore su 0 (zero) o portare (RT) su off  (vedere la FIG. 9).


## Adescamento/Lavaggio

1. Vedere la FIG. 9. Per accedere alla modalità di adescamento/lavaggio, premere un tasto qualsiasi per riattivare il display, quindi premere . Sul display viene visualizzato il simbolo dell'adescamento/lavaggio e il LED lampeggia




2. In modalità di adescamento/lavaggio, la protezione contro l'accelerazione è disattivata e il totalizzatore batch (BT) non effettua il conteggio. Il totalizzatore complessivo (GT) continua a contare.
3. Per uscire dalla modalità di adescamento/lavaggio, premere un tasto qualsiasi per riattivare il display, quindi premere . Sul display non viene più visualizzato il simbolo dell'adescamento/lavaggio e il LED non lampeggia.

## Contatore/Totalizzatore

Vedere la FIG. 9. L'ultima cifra del totalizzatore batch (BT) indica i decimi di galloni o litri. Per azzerare il totalizzatore, premere un tasto qualsiasi per riattivare il display, quindi tenere  premuto per 3 secondi.

- Se AC è impostato su galloni o once, BT e GT mostrano galloni.
- Se AC è impostato su litri o cc, BT e GT mostrano litri.
- Se AC è impostato su cicli, BT e GT mostrano cicli.

Premere  per alternare tra le unità di portata del flusso e i cicli. Una lettera sotto il display BT indica se BT e GT mostrano galloni (g) o litri (l). Se non è presente alcuna lettera, BT e GT indicano i cicli.

## Display

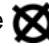
Vedere la FIG. 9. Il display (AE) si spegne dopo 1 minuto di inattività nella modalità di esecuzione o dopo 3 minuti nella modalità di configurazione. Premere un tasto qualsiasi per riattivare il display.

**NOTA:** il DataTrak continuerà a contare i cicli quando il display è spento.

**NOTA:** il display (AE) può spegnersi se una scarica statica di alto livello viene applicata al DataTrak. Premere un tasto qualsiasi per riattivare il display.

## Diagnostica



Il DataTrak è in grado di diagnosticare diversi problemi della pompa. Quando il sistema di monitoraggio rileva un problema, il LED (AD, FIG. 9) lampeggia e viene visualizzato sul display un codice diagnostico. Vedere la Tabella 1.

Per riconoscere la diagnosi e ritornare alla schermata normale di funzionamento, premere  una volta per riattivare il display e di nuovo per azzerare la schermata dei codici diagnostici.

**Tabella 1: Codici diagnostici**

Simbolo	Codice	Nome codice	Diagnosi	Causa
		Accelerazione (solo DataTrak)	La pompa funziona più velocemente del limite di accelerazione impostato.	<ul style="list-style-type: none"> <li>Pressione dell'aria aumentata.</li> <li>Erogazione del fluido aumentata.</li> <li>Alimentazione del fluido esaurita.</li> </ul>
	E-1	Caduta di potenza superiore	Perdita durante la corsa ascendente.	Premiguarnizioni o valvola del pistone usurati.
	E-2	Caduta di potenza inferiore	Perdita durante la corsa discendente.	Valvola di aspirazione usurata.
	E-3	Batteria scarica	Tensione della batteria troppo bassa per fermare l'accelerazione.	Batteria poco carica. Sostituire la batteria; vedere pagina 31.
	E-4	Componente di servizio 1 (solo unità con protezione contro l'accelerazione)	Problema con l'arresto dell'accelerazione.	<ul style="list-style-type: none"> <li>Solenoido danneggiato.</li> <li>Carrello della valvola danneggiato.</li> <li>La protezione contro l'accelerazione (RT, FIG. 9) può essere abilitata con la pompa non provvista di valvola a solenoide per l'accelerazione. Entrare nella schermata di configurazione e disabilitare la protezione contro l'accelerazione.</li> </ul>
	E-4	Solenoido scollegato (solo unità con protezione contro l'accelerazione)	Il solenoide è scollegato.	<ul style="list-style-type: none"> <li>Solenoido disinserito.</li> <li>Cavi del solenoide danneggiati.</li> </ul>
			Il solenoide non è inserito nella coppa del pistone	<ul style="list-style-type: none"> <li>La staffa e il solenoide non sono ben fissati all'involucro della valvola dell'aria.</li> </ul>
	E-5	Componente di servizio 2	Problema con la rilevazione del movimento della valvola.	<ul style="list-style-type: none"> <li>Sensori disinseriti.</li> <li>Sensori montati in modo non corretto.</li> <li>Sensori danneggiati.</li> <li>Carrello della valvola danneggiato.</li> </ul>
	E-6	Fusibile fulminato	Il fusibile è fulminato. Sostituire il fusibile; vedere pagina 31.	<ul style="list-style-type: none"> <li>Solenoido o cavi del solenoide guasti.</li> <li>Temperature estreme (oltre i 60 °C 140 °F).</li> <li>La protezione contro l'accelerazione (RT, FIG. 9) può essere abilitata con la pompa non provvista di valvola a solenoide per l'accelerazione. Entrare nella schermata di configurazione e disabilitare la protezione contro l'accelerazione.</li> </ul>

## Sostituire la batteria del DataTrak o il fusibile

					
<p>Per ridurre il rischio di incendio o esplosione, la batteria e il fusibile devono essere sostituiti in un'area non pericolosa.</p> <p>Usare esclusivamente una batteria di ricambio approvata, mostrata nella TABELLA 2, e un fusibile approvato, mostrato nella TABELLA 3. L'uso di una batteria o di un fusibile non approvato rende nulla la garanzia Graco e le approvazioni Intertek ed Ex.</p>					

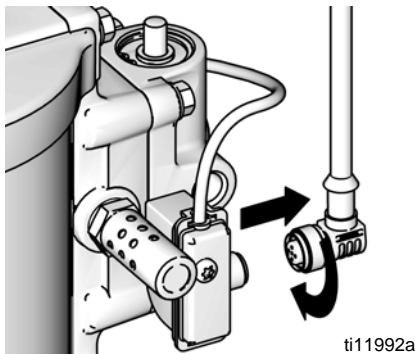
4. Rimuovere le due viti sul retro del modulo per accedere alla batteria.
5. Scollegare la batteria usata e sostituirla con una batteria approvata. Vedere la TABELLA 2.

**Tabella 2. Batterie approvate**

Energizer alcalina n. 522
Varta alcalina n. 4922
Ultralife al litio n. U9VL
Duracell alcalina n. MN1604

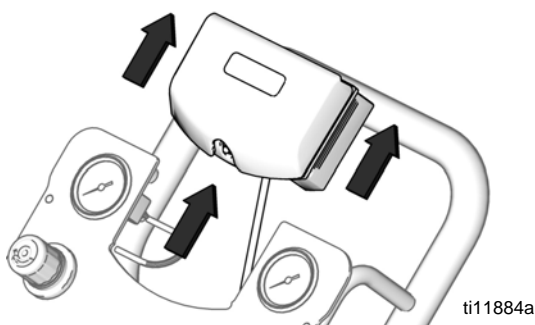
### Sostituzione della batteria

1. Svitare il cavo dal retro del gruppo interruttore a lame. Vedere la FIG. 11.
2. Rimuovere il cavo dai due fermacavi.



**FIG. 11. Scollegare il DataTrak**

3. Togliere il modulo DataTrak dalla staffa. Vedere la FIG. 12. Posizionare in un'area non pericolosa il modulo e il cavo collegato.



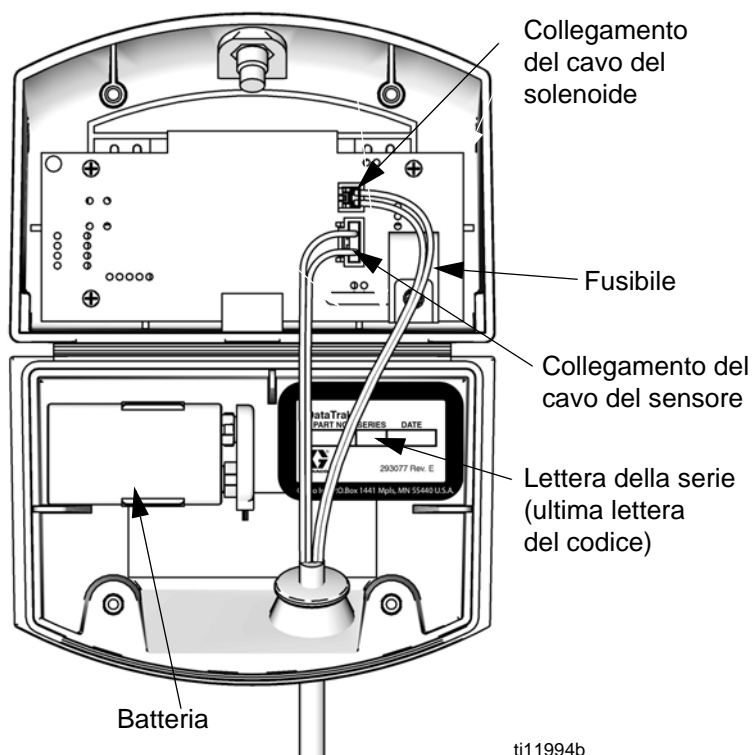
**FIG. 12. Rimuovere il DataTrak**

### Sostituire il fusibile

1. Rimuovere la vite, la fascia metallica e il supporto in plastica.
2. Estrarre il fusibile dalla scheda.
3. Sostituirlo con un altro fusibile tra quelli della TABELLA 3.

<b>Numero parte DataTrak</b>	<b>Serie*</b>	<b>Fusibile necessario</b>
289822	A o B	24C580
	C e successivi	24V216
Tutti gli altri numeri di parte	A	24C580
	B e successivi	24V216

\* La FIG. 13 mostra dove trovare la lettera della serie.

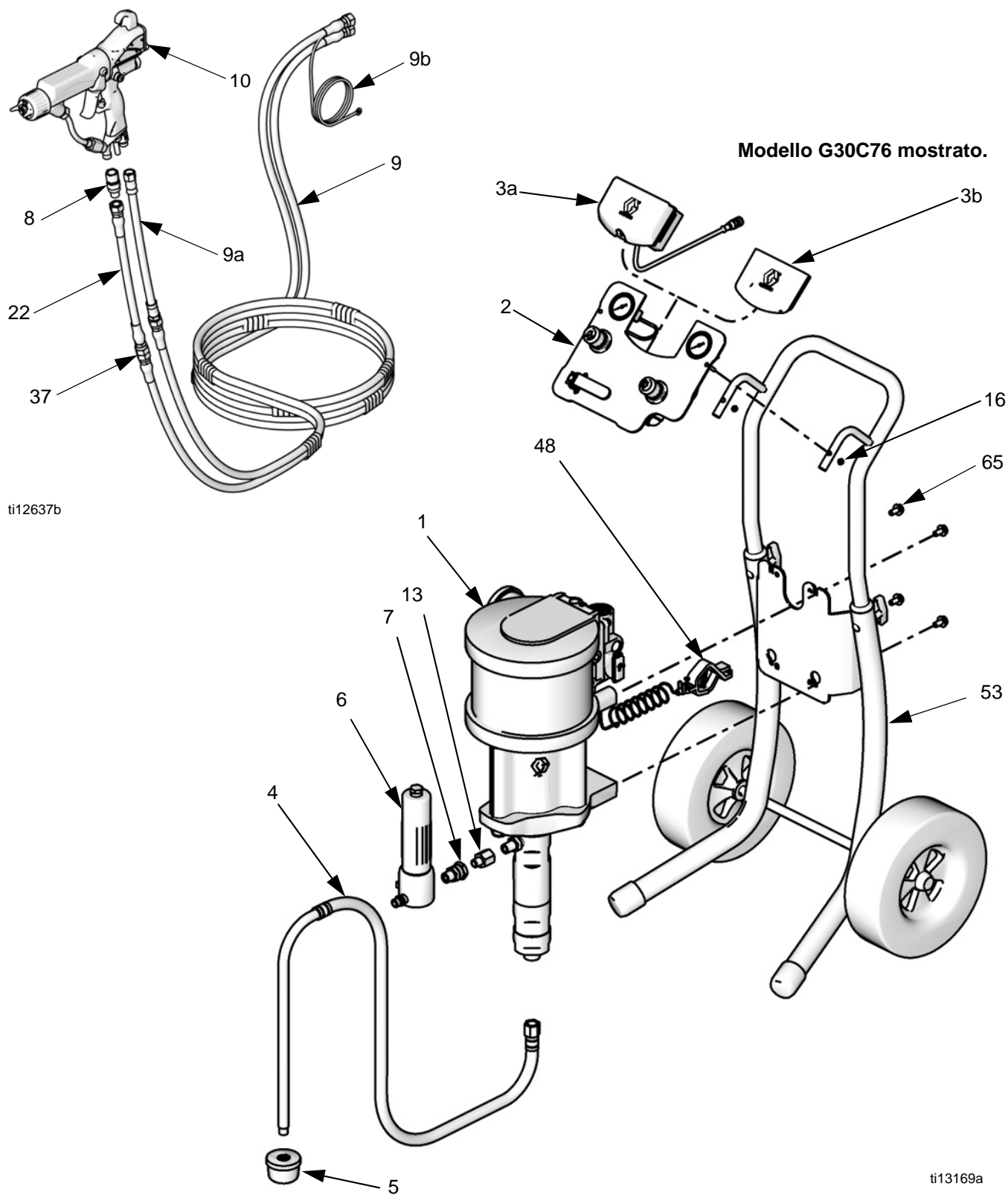


**FIG. 13. Posizione del fusibile e della batteria del DataTrak**

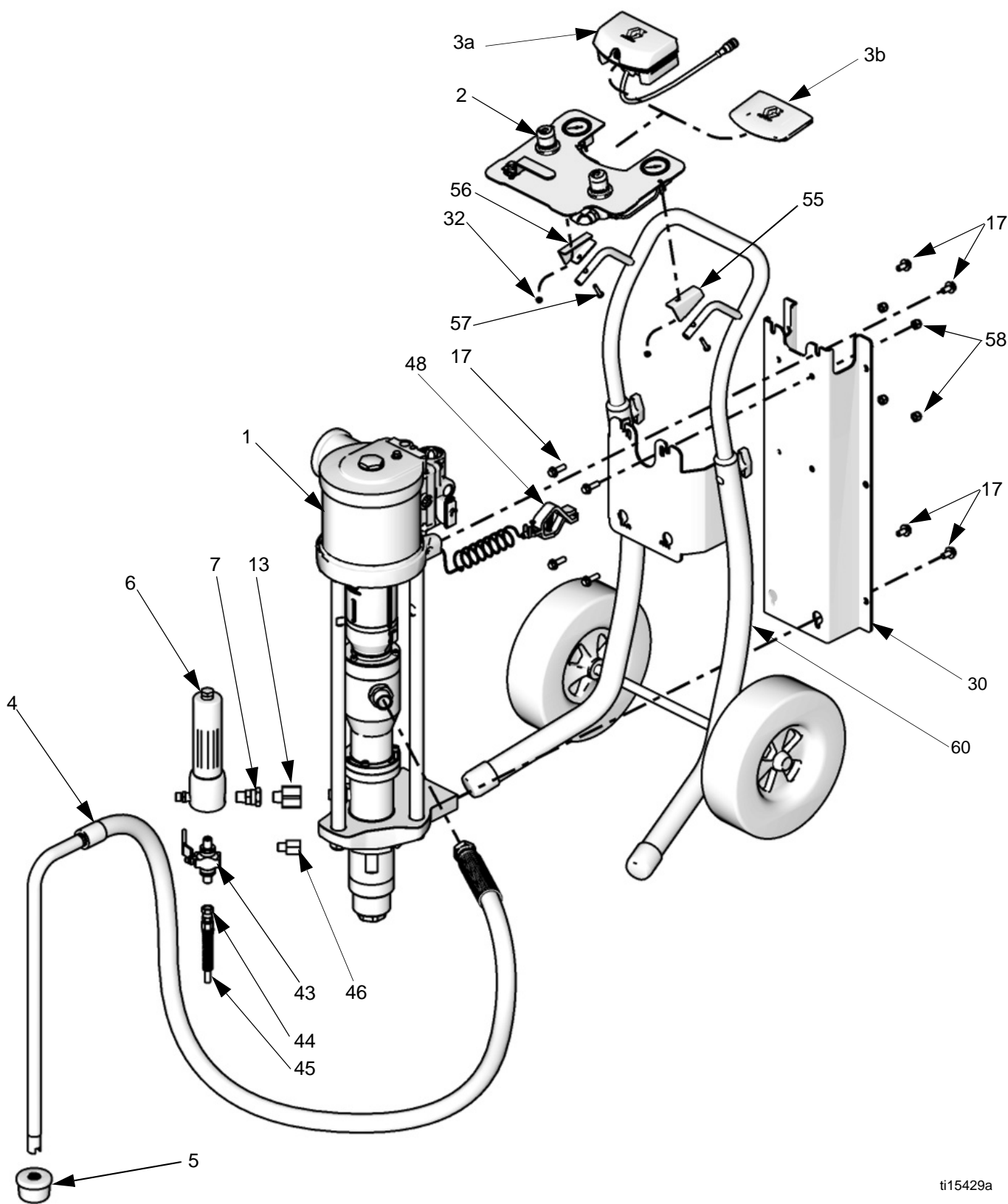


# Parti

## Modelli a temperatura ambiente, montaggio su carrello o a parete



# Soffietti, montaggio su carrello



ti15429a

## Parti

Rif.	Parte	Descrizione	Qtà
1	Varia	Gruppo pompa, vedere le tabelle Modelli, pagine da 9 a 13 e il manuale 312794 o 312795 (soffietti)	1
2	24A581 24A584	PANNELLO, comandi pneumatici, vedere pagina 41 modelli da G15xxx a G30xxx modelli G35xxx, 0,59 MPa (85 psi, 5,9 bar)	1
3a	24A576	DATATRAK, gruppo; fare riferimento al manuale 313541	1
3b	-----	INSERTO, pannello (incluso con la Parte 2)	1
4	256422 256424 256421 256423	FLESSIBILE, aspirazione (include la Parte 5) G15Cxx, G18Cxx, G24Cxx, G28Cxx G15Bxx, G15Wxx, G18Wxx, G24Bxx, G24Wxx, G28Wxxx G23Cxx, G30Cxx G23Bxx, G23Wxx, G30Wxx, G35Bxx	1
5	-----	FILTRO (incluso con la Parte 4)	1
6	24A587	FILTRO, fluido (include la Parte 7)	1
7	235208	RACCORDO, unione, 3/8-18 npsm x 3/8-18 npt (incluso con la Parte 6)	1
8	189018	RACCORDO GIREVOLE, flessibile del fluido	1
9	24A956 244967 24B562	FLESSIBILE, accoppiato, aria e fluido, 7,62 m (25 piedi) (include le Parti 9a e 9b) (tutti i modelli tranne G30C95) FLESSIBILE, aria, 50 ft. (G30C95 solo) FLESSIBILE, fluido, 50 ft. (G30C95 solo)	1 1 1
9a	236130	FLESSIBILE, aria, a frusta, 0,9 m, 3 piedi, (incluso con la Parte 9)	1
9b	-----	FILO DI TERRA, pistola a spruzzo (incluso con la Parte 9)	1
10	H60T10 H85T10 H85M10	PISTOLA, Pro Xp 60 (G28C23, G30C87) Pro Xp 85 (G28C25, G30C89) Pro Xp 85; intelligente (Tutti gli altri modelli)	1
11	AEM413	UGELLO (non mostrato)	1
12	AEMxxx AEFxxx	OPZIONE UGELLO (non mostrata)	1
13	121237 121238	ADATTATORE, uscita 3/8 nptm x 1/2 nptf, usato sui modelli G18xxx e G28xxx 3/8 nptm x 3/4 nptf, usato sui modelli G15xxx e G24xxx	1
22	239069	FLESSIBILE, fluido, a frusta, 0,6 m (2 piedi)	1

Rif.	Parte	Descrizione	Qtà
37	166846	ADATTATORE, per flessibile a frusta del fluido, 1/4 npt x 1/4 npsm	1
41	256425	VALVOLA, scarico, acciaio inossidabile (include le Parti 44 e 45), solo pacchetti con soffietti	1
44	-----	RACCORDO, flessibile, scarico (incluso con la parte 41)	1
45	-----	FLESSIBILE, scarico (incluso con la parte 41)	1
48	238909	CAVO, gruppo di messa a terra	1
85▲	15W718	ETICHETTA, pericolo, non mostrata	1
86▲	15W719	ETICHETTA, pericolo, non mostrata	1

## Parti di montaggio senza soffietti

Rif.	Parte	Descrizione	Qtà
16	-----	DADO, blocco, M5 x ,08 (incluso con la parte 49)	2
49	24E883	KIT DI MONTAGGIO COMANDI PNEUMATICI, montaggio a parete, (include 16 e 51)	1
51	-----	VITE, testa esagonale, M8 x 16 mm (inclusa con la parte 49)	2
53	256427	KIT DI MONTAGGIO SU CARRELLO; vedere pagina 39 (solo modelli GxxCxx)	1
54	24A578	KIT DI MONTAGGIO A PARETE; vedere pagina 39 (solo modelli GxxWxx)	1

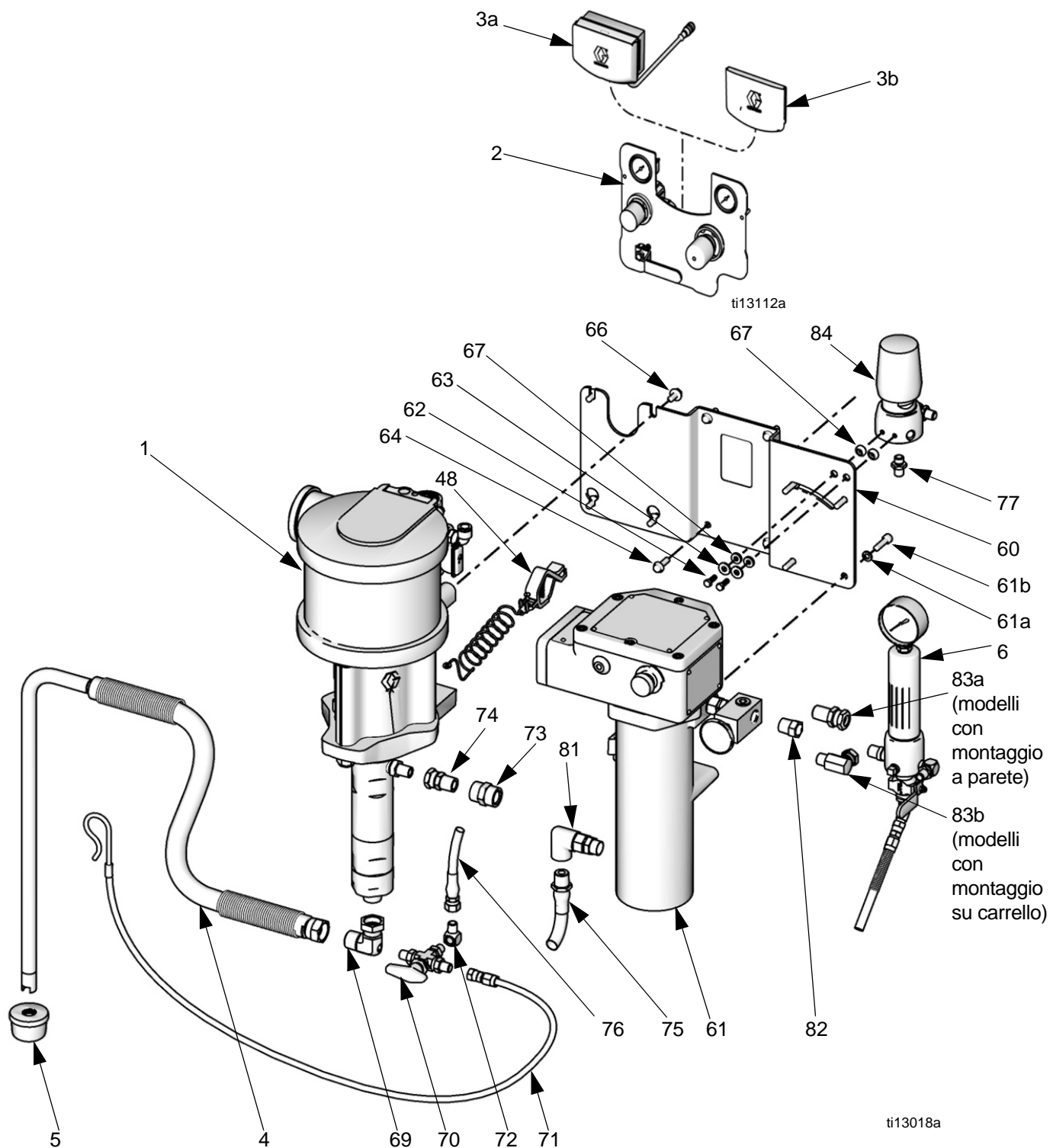
## Parti di montaggio con soffietti

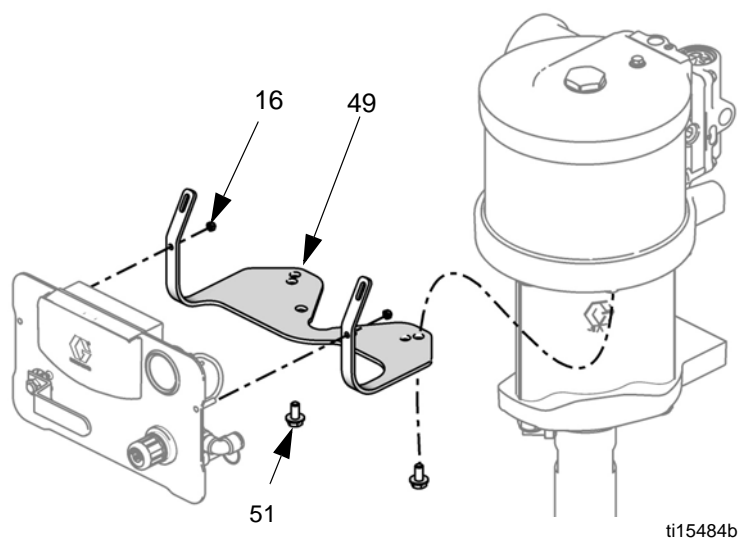
Rif.	Parte	Descrizione	Qtà
17	111799	VITE, M8 x 16; inclusa con la parte 30	8
30	24E880	PIASTRA, montaggio, include attrezzo	1
32	105332	CONTRODADO, 5 mm	2
55	-----	TASSELLO DI MONTAGGIO, lato sinistro, pannello comandi pneumatici, montaggio su carrello	1
56	-----	TASSELLO DI MONTAGGIO, lato destro, pannello comandi pneumatici, montaggio su carrello	1
57	110873	VITE, M5 x 0,8	2
58	104541	CONTRODADO, M8	4
60	24E879	KIT DI MONTAGGIO SU CARRELLO; vedere Kit per montaggio su carrello soffietti, pagina 40	1

▲ Le etichette, i cartelli, le targhette e le schede di pericolo sono sostituibili gratuitamente.

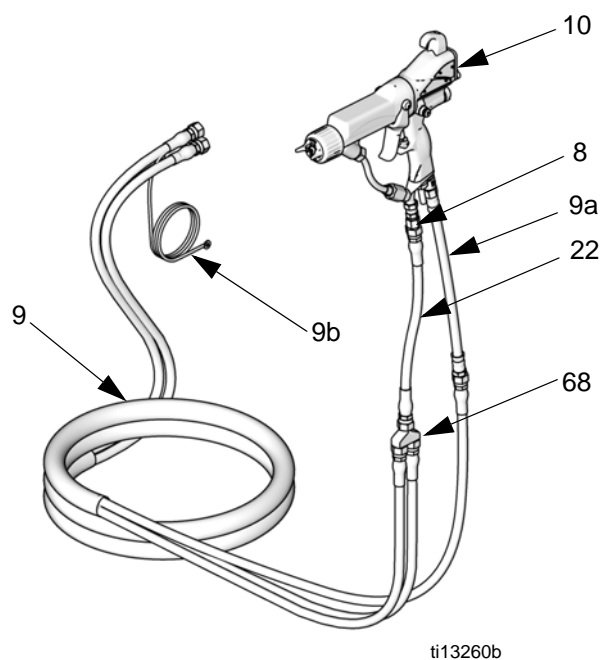
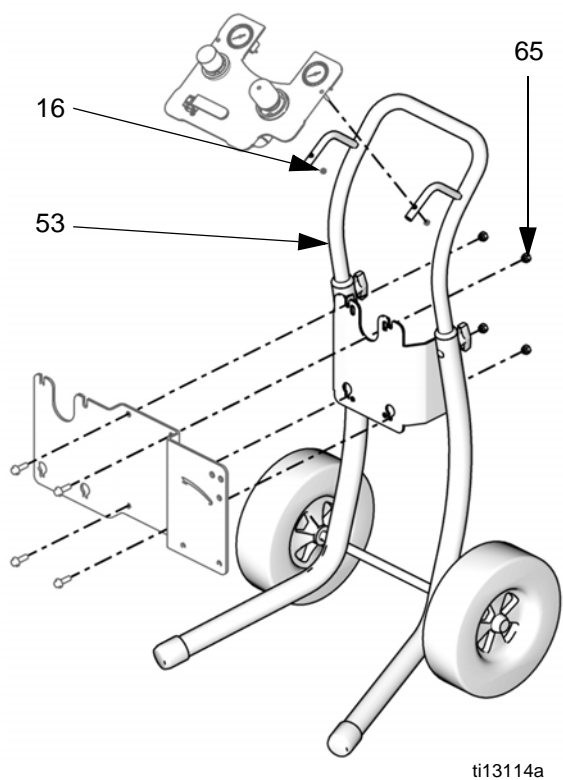
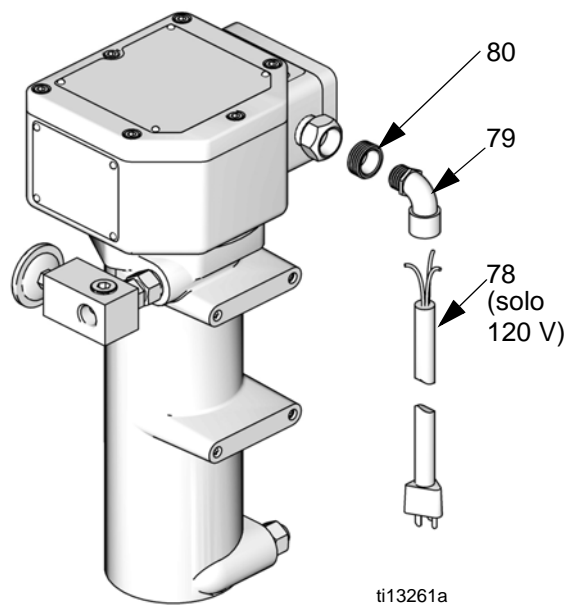
# Modelli riscaldati, montaggio su carrello o a parete

Modello G30W86 mostrato





**Parti del cavo elettrico per aree non pericolose (solo montaggio su carrello)**



## Modelli riscaldati (continuazione)

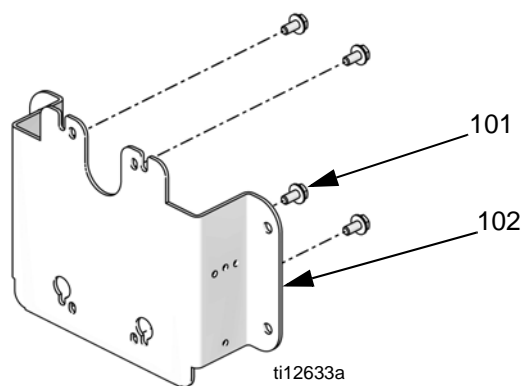
Rif.	Parte	Descrizione	Qtà
1	Varia	Gruppo pompa, <i>vedere le tabelle Modelli, pagine da 9 a 13 e il manuale 312794</i>	1
2	24A581	PANNELLO, comandi pneumatici	1
3a	24A576	DATATRAK, gruppo; <i>fare riferimento al manuale 313541</i>	1
3b	-----	INSERTO, pannello (incluso con la Parte 2)	1
4	256422 256423	FLESSIBILE, aspirazione, gruppo (include la parte 5) modelli G18xxx e G28xxx modelli G30xxx	1
5	-----	FILTRO, aspirazione (incluso con la Parte 4)	1
6	239300	FILTRO, fluido, acciaio inossidabile, <i>consultare manuale 307273</i>	1
8	189018	RACCORDO GIREVOLE, flessibile del fluido	1
9	239352	FASCIO DI FLESSIBILI, aria e fluido	1
9a	236130	FLESSIBILE, aria, a frusta, 0,9 m (3 piedi)	1
9b	-----	FILO DI TERRA, pistola a spruzzo	1
10	H85M10	PISTOLA, Pro Xp 85	1
11	AEM413	UGELLO DELLA PISTOLA (non mostrato)	1
12	AEMxxx	OPZIONE UGELLO (non mostrata)	1
16	-----	DADO, blocco, M5 x ,08 (incluso con la parte 49)	2
22	239069	FLESSIBILE, fluido, a frusta, 0,6 m (2 piedi)	1
48	238909	FILO DI TERRA, pompa	1
49	24E883	KIT DI MONTAGGIO COMANDI PNEUMATICI, montaggio a parete, (include 16 e 51)	1
51	-----	VITE, testa esagonale, M8 x 16 mm (inclusa con la parte 49)	2
53	256427	KIT DI MONTAGGIO SU CARRELLO; <i>vedere pagina 39</i> (solo modelli GxxCxx)	1
54	24A578	KIT DI MONTAGGIO A PARETE; <i>vedere pagina 39</i> (solo modelli GxxWxx)	1
60	24A590	STAFFA, riscaldata, kit, (comprende 64, 65 e 66)	1
61	245848 245863	RISCALDATORE, fluido, include 61a e 61b 120 V, <i>fare riferimento al manuale 309524</i> 240 V, <i>fare riferimento al manuale 309524</i>	1
61a	-----	RONDELLA	4
61b	-----	VITE, M8 x 31,7 mm (1,25 poll.)	4
62	100022	COPERCHIO A VITE, testa esagonale, 1/4-20 x 19 mm (3/4 poll.)	2
63	100527	RONDELLA, 6 mm (1/4 poll.)	2
64	-----	VITE, M8 x 25	4
65	-----	DADO	4
66	-----	VITE, M8 x 1,25	4
67	167002	ISOLATORE, calore	4
68	239864	COLLETTORE, ricircolo, 1/4 npsm	1
69	15V521 15V522	RACCORDO, girevole modelli G18xxx e G28xxx modelli G30xxx	1

Rif.	Parte	Descrizione	Qtà
70	113834	VALVOLA A SFERA, 3 vie, 1/4 npt(m), inox	1
71	239062	FLESSIBILE, scarico, nylon, raccordi in acciaio inossidabile, diametro interno 6 mm (1/4 poll.); 1/4 npsm(f)	1
72	166866	GOMITO, 1/4 npt (m x f), inox	2
73	117627	RACCORDO, accoppiatore	1
74	114190 236892	RACCORDO, girevole modelli G18xxx e G28xxx modelli G30xxx	1
75	239154	FLESSIBILE, fluido, nylon, raccordi in acciaio inox; 13 mm (1/2 poll.) DI, 1/2 npt (mbe), 0,5 m (19,5 poll.) di lunghezza	1
76	239108	FLESSIBILE, fluido, ricircolo	1
77	166846	ADATTATORE, 1/4-18 npsm x 1/4-18 npt	3
78	15W730	CAVO, elettrico (solo pacchetti per montaggio su carrello 120 V)	1
79	112408	PASSACAVO, 90° (solo pacchetti per montaggio su carrello 120 V)	1
80	107219 185065	BOCCOLA Per l'utilizzo con il cavo fornito (solo pacchetti per montaggio su carrello 120 V), 3/4 npt (m) x 1/2 nptf Fornita con riscaldatore per applicazioni di condotti	1
81	113934	RACCORDO, girevole, ingresso riscaldatore, 90°, acciaio inossidabile, 1/2 npt (fbe)	1
82	502265	BOCCOLA, riduttore, tubo	1
83a	235207	RACCORDO, girevole, acciaio inossidabile, 3/8 npt (m) x 3/8 npsm (f), solo pacchetti per montaggio a parete	1
83b	207123	RACCORDO, girevole, 90°, solo pacchetti per montaggio su carrello	1
84	238926	REGOLATORE, pressione di ritorno, acciaio inossidabile, <i>consultare il manuale 306860</i>	1
85▲	15W718	ETICHETTA, pericolo, non mostrata	1
86▲	15W719	ETICHETTA, pericolo, non mostrata	1

▲ Le etichette, i cartelli, le targhette e le schede di pericolo sono sostituibili gratuitamente.

# Kit

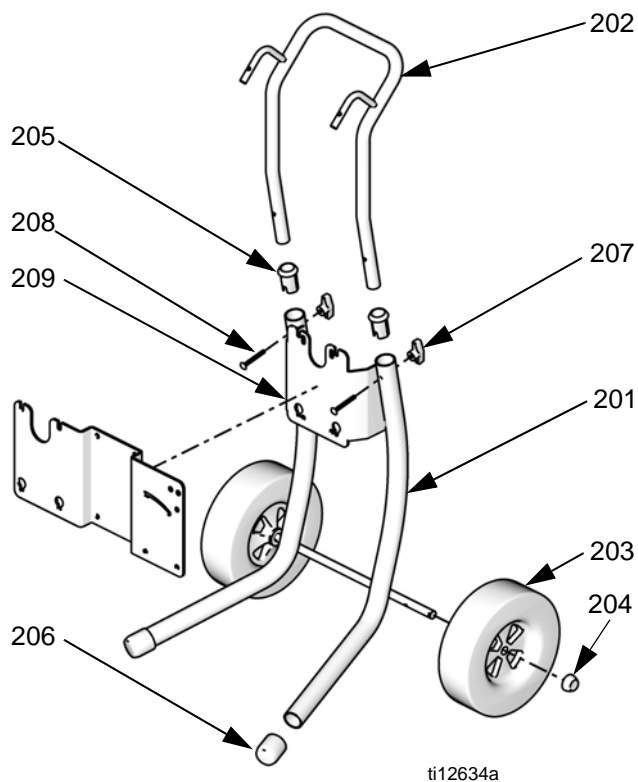
## Kit 24A578 per montaggio a parete (senza soffietti)



Rif.	Descrizione	Qtà
101	VITE, tappo, M8 x 1,25	4
102	PIASTRA, montaggio a parete	1

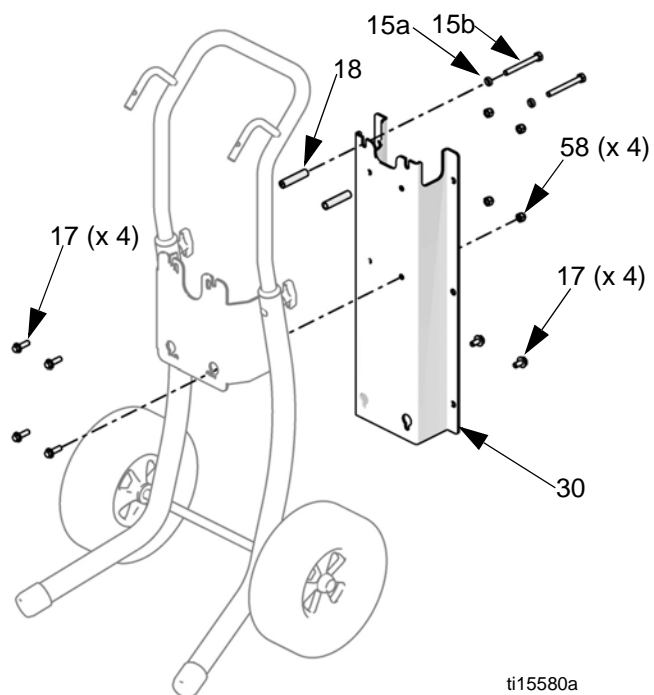
**NOTA:** il kit 24E883 di montaggio per comandi pneumatici è anche richiesto per il montaggio a parete di un pacchetto che dispone di un pannello di controllo. Vedere pagina 42.

## Kit 256427 per montaggio su carrello (senza soffietti)



Rif.	Parte	Descrizione	Qtà
201	----	CARRELLO, telaio	1
202	----	IMPUGNATURA, carrello	1
203	119451	RUOTA, semi-pneumatica	2
204	119452	CAPPUCCIO, hub	2
205	----	CAMICIA, impugnatura carrello	2
206	15C871	CAPPUCCIO, gamba	2
207	115480	MANOPOLA, impugnatura a T	2
208	116630	VITE, carrello	2
209	----	STAFFA, riscaldatore, carrello	1

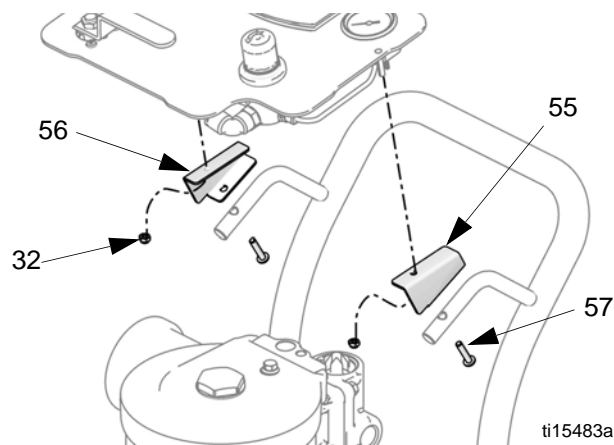
## Kit 24E879 per montaggio su carrello soffietti



ti15580a

## Kit di montaggio per controlli pneumatici soffietti

Il Kit 24E884 include tasselli di montaggio per lato destro e sinistro (55 e 56), dadi esagonali (32) e viti (37).

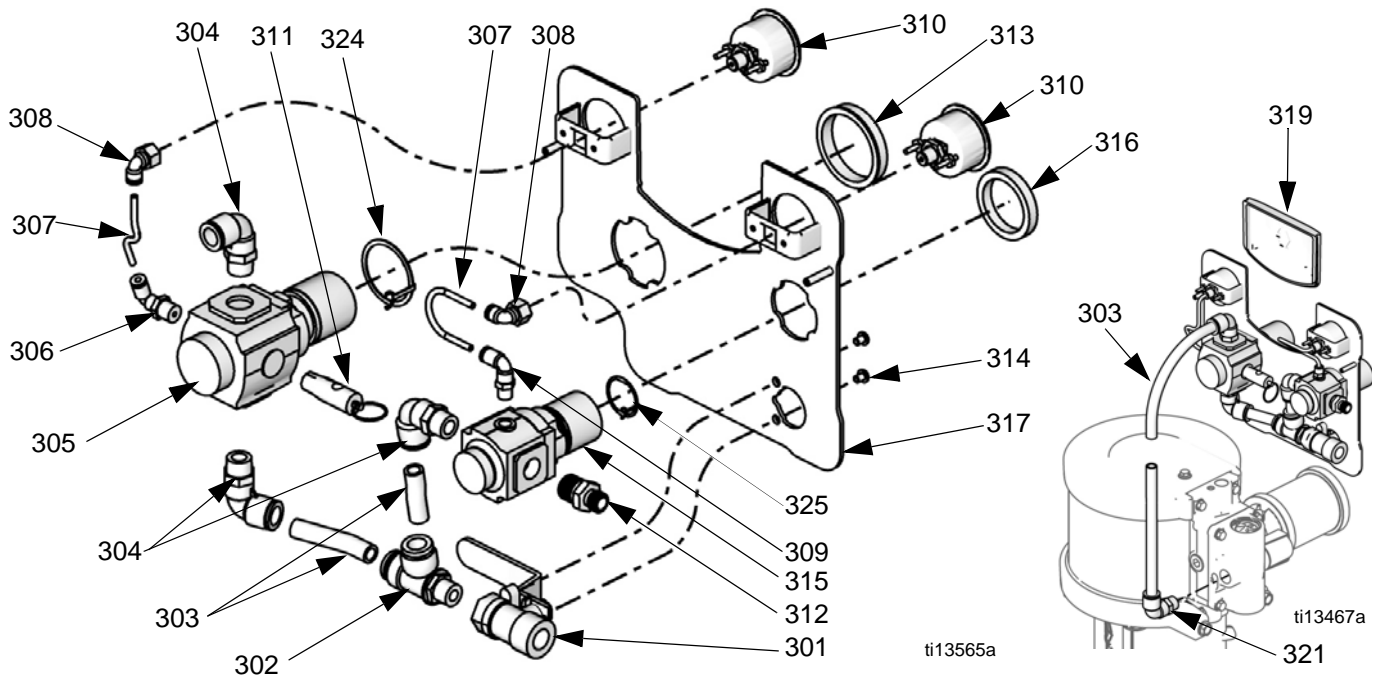


ti15483a

Rif.	Descrizione	Qtà
15a	Rondella (non utilizzata)	2
15b	Vite (non utilizzata)	2
17	Vite, M8 x 16	8
18	Distanziali (non utilizzati)	2
30	Piastra, di montaggio	1
58	Controdado, 13 mm	4



## Kit del pannello di controllo di pompa e pistola



### Kit 24A581 e kit 24A584

Rif.	Parte	Descrizione	Qtà
301	114362	VALVOLA, sfera	1
302	15T643	RACCORDO GIREVOLE, a T; 3/8 npt(m) x 1/2T	1
303	-----	TUBO, diametro esterno 1/2, tagliare per adattare, ordinare il kit di tubazioni 24D496 (1,3 piedi)	0,4 m
304	121212	GOMITO, raccordo girevole, 1/2 T x 3/8 npt(m)	3
305	15T536	REGOLATORE, aria, pompa, 3/8 npt	1
306	-----	GOMITO, girevole; 5/32 T x 1/4 npt	1
307	-----	TUBO, nero, tagliare per adattare, ordinare il kit di tubazioni 24D496	102 mm (4 poll.)
308	15T498	RACCORDO GIREVOLE, 90°, 5/32 T x 1/8 npt(f)	2
309	15T866	GOMITO, girevole, 5/32 T x 1/8 npt	1
310	15T500	MANOMETRO, pressione	2
311		VALVOLA, sicurezza	1
	113498	Kit 24A581 0,7 MPa (100 psi, 7 bar)	
	120306	Kit 24A584 0,59 MPa (85 psi, 5,9 bar)	
312	164672	ADATTATORE	1
313	15T538	DADO, regolatore	1
314	114381	VITE, tappo, testa tonda	2
315	15T539	REGOLATORE, aria, pistola, 3/8 npt	1
316	116514	DADO, regolatore	1
317	-----	PANNELLO	1
318	-----	ETICHETTA, pannello (non mostrata)	1
319	-----	INSERTO	1
320	105332	DADO, blocco (non mostrato)	2
321	-----	GOMITO, 1/2 T x 1/2 npt	1
322	-----	COPERCHIO, lenti, foglio adesivo da 12 (non mostrato), ordinare kit 24A540 per 5 fogli	1
324	24P814	ANELLO, di messa a terra	1
325	24P813	ANELLO, di messa a terra	1

## Kit di montaggio per comandi pneumatici (senza soffietti)

Include una staffa di montaggio (49), due controdadi (16) e due viti a testa esagonale (51).

Kit	Pacchetti
24E883	Kit di montaggio per comandi pneumatici, a parete

## Kit flessibile di aspirazione da 19 litri (5 galloni)

Include flessibile di aspirazione (4) e filtro (5).

Kit	Pacchetti	Parete/ Carrello
256421	Temperatura ambiente G23Cxx, G30Cxx	Carrello
256422	Temperatura ambiente: G15Cxx, G18Cxx, G24Cxx, G28Cxx Riscaldato: G18xxx, G28xxx	Carrello Entrambi
256423	Temperatura ambiente: G23Wxx, G30Wxx Soffietti temperatura ambiente: G23Bxx, G35Bxx Riscaldato: G30xxx	A parete Carrello Entrambi
256424	Temperatura ambiente: G15Wxx, G18Wxx, G24Wxx, G28Wxxx Soffietti temperatura ambiente: G15Bxx, G24Bxx	A parete Carrello

## Kit flessibile di aspirazione da 208,2 litri (55 galloni)

Include flessibile di aspirazione, adattatore tappo e filtro.

24A954 - flessibile da 19 mm (3/4 poll.)

24B598 - flessibile da 25,4 mm (1 poll.)

## Kit flessibile di aspirazione PTFE

Per il pompaggio di materiali acidi compatibili con PTFE. Include flessibile di aspirazione, raccordo girevole e filtro.

Kit	Descrizione	Parete/ Carrello
24B337	Flessibile da 19 mm (3/4 poll.), rivestito in PTFE, con gomito girevole	Carrello
24B338	Flessibile da 25,4 mm (1 poll.), rivestito in PTFE, con gomito girevole	Carrello
24B424	Flessibile da 19 mm (3/4 poll.), rivestito in PTFE, con raccordo girevole dritto	A parete
24B425	Flessibile da 25,4 mm (1 poll.), rivestito in PTFE, con raccordo girevole dritto	A parete

## DataTrak

**NOTA:** fare riferimento al manuale del DataTrak, 313541, per tutte le informazioni relative ai numeri di parte e kit del DataTrak, incluso l'interruttore a lame e il solenoide.

## Kit valvola di scarico 256425

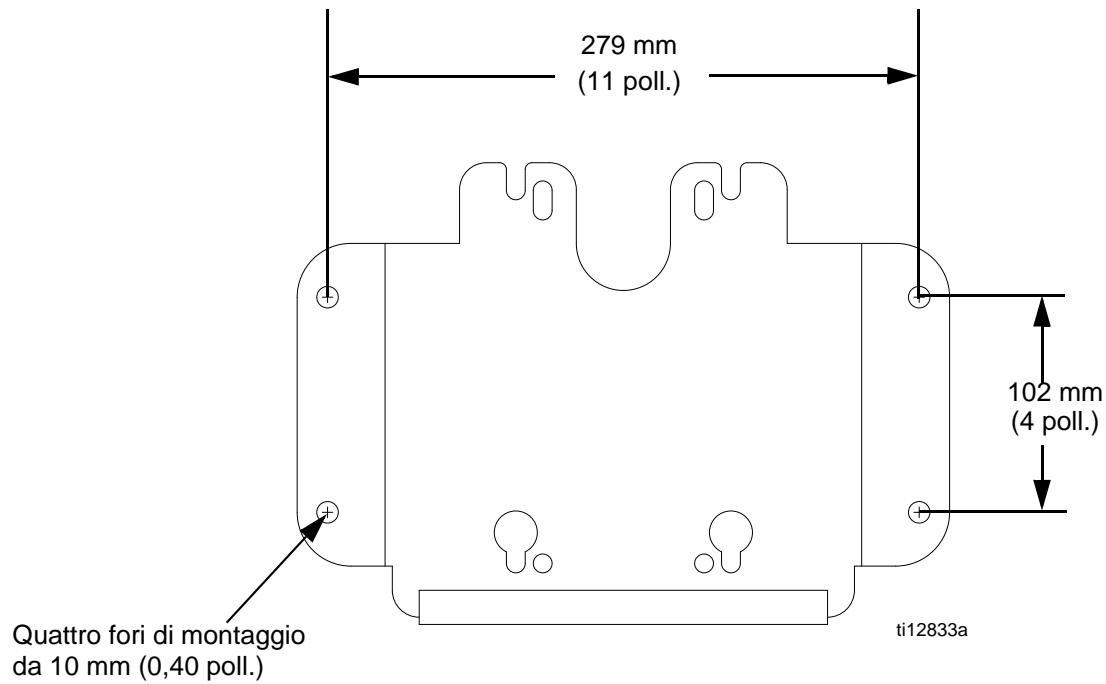
Include valvola di scarico (43), raccordo (44) e flessibile (45).

## Kit camera di troppopieno 24E298

Solo modelli con soffietti Merkur. Consultare il manuale 312793. Include contenitore di troppopieno, con guarnizioni e attrezzi necessari.

## Dimensioni di montaggio

### Staffa a parete (senza soffietti)



## California Proposition 65

RESIDENTI IN CALIFORNIA

**⚠ AVVERTENZA:** Cancro e danni all'apparato riproduttivo – [www.P65warnings.ca.gov](http://www.P65warnings.ca.gov).

## Dati tecnici

Pacchetti per spruzzatura elettrostatica Merkur		
	U.S.A.	Metrico
Pressione massima di esercizio del fluido	Vedere la tabella <b>Modelli</b> a pagina 8.	
Pressione di ingresso massima del fluido (soffietti)	15 psi	0,1 MPa, 1,0 bar
Pressione massima ingresso aria nella pompa	100 psi	0,7 MPa, 7,0 bar
Pressione massima ingresso aria alla pistola	100 psi	0,7 MPa, 7,0 bar
Rapporto	Vedere la tabella <b>Modelli</b> a pagina 8.	
Gamma della temperatura ambiente	35-120 °F	2-49 °C
Massima temperatura operativa	120 °F	49 °C
Dati sulla rumorosità	Vedere Dati tecnici nel manuale 312796 del motore pneumatico.	
Parti a contatto con il fluido (pompante)	Vedere il manuale 312792 (Pompa Merkur) o 312793 (Pompa con soffietti Merkur).	
Parti a contatto con il fluido (pistola a spruzzo)	Consultare il manuale 3A2495.	
Parti a contatto con il fluido (flessibile del fluido)	nylon	
Parti a contatto con il fluido (gruppo di aspirazione)	acciaio inossidabile, nylon	
Parti a contatto con il fluido (filtro del fluido)	Consultare il manuale 307273.	
Parti a contatto con il fluido (valvola di scarico)	acciaio inossidabile, nylon	

# Pesi del pacchetto

## Temperatura ambiente

Rapporto, pacchetto	Peso in lb (kg)
<b>Montaggio su carrello</b>	
15:1, G15C85	104 (48)
15:1, G15C86	105 (48)
15:1, G15B83	129 (59)
15:1, G15B84	130 (60)
18:1, G18C09	103 (47)
18:1, G18C10	104 (48)
23:1, G23C15	101 (46)
23:1, G23C16	102 (47)
23:1, G23B33	125 (57)
23:1, G23B34	126 (58)
24:1, G24C13	106 (49)
24:1, G24C14	107 (49)
24:1, G24B33	129 (59)
24:1, G24B34	130 (60)
28:1, G28C13	106 (49)
28:1, G28C14	107 (49)
28:1, G28C23	107 (49)
28:1, G28C25	107 (49)

Rapporto, pacchetto	Peso in lb (kg)
30:1, G30C75	98 (45)
30:1, G30C76	99 (45)
30:1, G30C87	99 (45)
30:1, G30C89	99 (45)
35:1, G30B33	125 (57)
35:1, G30B34	126 (58)
<b>Montaggio a parete</b>	
15:1, G15W57	77 (36)
15:1, G15W58	78 (36)
18:1, G18W11	77 (36)
18:1, G18W12	78 (36)
23:1, G23W13	74 (34)
23:1, G23W14	75 (35)
24:1, G24W11	80 (37)
24:1, G24W12	81 (37)
28:1, G28W15	78 (36)
28:1, G28W16	79 (37)
30:1, G30W77	71 (33)
30:1, G30W78	72 (33)

## Riscaldato

Rapporto, pacchetto	Peso in lb (kg)
<b>Montaggio su carrello</b>	
28:1, G28C19	174 (80)
28:1, G28C20	175 (80)
28:1, G28C21	174 (80)
28:1, G28C22	175 (80)
30:1, G30C81	165 (76)
30:1, G30C82	166 (76)
30:1, G30C83	165 (76)
30:1, G30C84	166 (76)

Rapporto, pacchetto	Peso in lb (kg)
<b>Montaggio a parete</b>	
18:1, G18W13	148 (68)
18:1, G18W14	149 (68)
28:1, G28W21	148 (68)
28:1, G28W22	149 (68)
28:1, G28W23	148 (68)
28:1, G28W24	149 (68)
30:1, G30W83	139 (64)
30:1, G30W84	140 (64)
30:1, G30W85	139 (64)
30:1, G30W86	140 (64)

# Garanzia standard Graco

Graco garantisce all'acquirente originale che tutta l'apparecchiatura descritta nel presente documento, fabbricata da Graco e con il suo marchio, sia esente, alla data della vendita, da difetti del materiale e di manodopera. Con l'eccezione di eventuali garanzie speciali, estese o limitate pubblicate da Graco, Graco riparerà o sostituirà qualsiasi parte dell'apparecchiatura che Graco stessa riconoscerà come difettosa, per un periodo di dodici mesi dalla data di acquisto. Questa garanzia si applica solo alle apparecchiature che vengono installate, utilizzate e di cui viene eseguita la manutenzione seguendo le raccomandazioni scritte di Graco.

Questa garanzia non copre, e Graco non sarà responsabile di, usura e danni generici o guasti, danni o usura causati da installazioni non corrette, uso improprio, errata applicazione, corrosione, manutenzione inadeguata o non corretta, negligenza, incidenti, manomissioni o sostituzioni con parti non Graco. Graco non sarà neanche responsabile di eventuali malfunzionamenti, danni o usura causati dall'incompatibilità delle apparecchiature Graco con strutture, accessori, apparecchiature o materiali non forniti da Graco o da progettazioni, manifatture, installazioni, funzionamenti o manutenzioni errati di strutture, accessori, apparecchiature o materiali non forniti da Graco.

Questa garanzia è valida solo se l'apparecchiatura difettosa viene restituita ad un distributore Graco in porto franco per la verifica del difetto dichiarato. Qualora il difetto dichiarato venga confermato, Graco riparerà o sostituirà senza alcun addebito tutte le parti difettose.

L'apparecchiatura verrà restituita all'acquirente originale con spedizione prepagata. Se l'apparecchiatura ispezionata non dovesse riportare difetti nei materiali o nella lavorazione, le riparazioni verranno eseguite a un costo ragionevole che potrà includere il costo delle parti di ricambio, della manodopera e del trasporto.

**LA PRESENTE GARANZIA È ESCLUSIVA E SOSTITUISCE TUTTE LE ALTRE GARANZIE, ESPLICITE O IMPLICITE, TRA CUI EVENTUALI GARANZIE DI COMMERCIALIZZABILITÀ O IDONEITÀ A SCOPI PARTICOLARI.**

L'unico obbligo di Graco e il solo rimedio a disposizione dell'acquirente per eventuali violazioni della garanzia sono quelli indicati in precedenza. L'acquirente accetta che non sarà disponibile alcun altro rimedio (compresi, tra gli altri, danni accidentali o consequenziali per perdite di profitto, di vendite, lesioni alle persone o danni alle proprietà o qualsiasi altra perdita incidentale o consequenziale). Qualsiasi azione legale per violazione della garanzia dovrà essere intrapresa entro due (2) anni dalla data di vendita.

**GRACO NON RILASCIATA ALCUNA GARANZIA E NON RICONOSCE ALCUNA GARANZIA IMPLICITA DI COMMERCIALIZZABILITÀ E ADATTABILITÀ A SCOPI PARTICOLARI RELATIVAMENTE AD ACCESSORI, APPARECCHIATURE, MATERIALI O COMPONENTI VENDUTI MA NON PRODOTTI DA GRACO.** Questi articoli venduti ma non prodotti da Graco (come i motori elettrici, gli interruttori, i flessibili, ecc.) sono coperti dalla garanzia, se esiste, dei relativi produttori. Graco fornirà all'acquirente un'assistenza ragionevole in caso di reclami per violazione di tali garanzie.

Graco non è in alcun caso responsabile di danni indiretti, accidentali, speciali o consequenziali derivanti dalla fornitura da parte di Graco dell'apparecchiatura di seguito riportata o per la fornitura, il funzionamento o l'utilizzo di qualsiasi altro prodotto o articolo venduto, a causa di violazione del contratto, della garanzia, per negligenza di Graco o altro.

## Informazioni su Graco

Per le informazioni aggiornate sui prodotti Graco, visitare il sito Web [www.graco.com](http://www.graco.com).

Per informazioni sui brevetti, visitare il sito Web [www.graco.com/patents](http://www.graco.com/patents).

**PER INVIARE UN ORDINE**, contattare il distributore Graco o telefonare per individuare il distributore più vicino.

**Telefono: +1-612-623-6921 o Numero Verde: +1-800-328-0211 Fax: 612-378-3505**

*Tutte le informazioni e le illustrazioni contenute nel presente documento sono basate sui dati più aggiornati disponibili al momento della pubblicazione.*

*Graco si riserva il diritto di apportare modifiche in qualunque momento senza preavviso.*

Traduzione delle istruzioni originali. This manual contains Italian. MM 312798

**Sede generale Graco: Minneapolis (USA)**

**Uffici internazionali:** Belgio, Cina, Giappone, Corea

**GRACO INC. AND SUBSIDIARIES • P.O. BOX 1441 • MINNEAPOLIS MN 55440-1441 • USA**  
**Copyright 2008, Graco Inc. Tutti gli stabilimenti di produzione Graco sono registrati come ISO 9001.**

[www.graco.com](http://www.graco.com)

Revisione U, febbraio 2021