

# Merkur<sup>TM</sup> elektrostatiska sprutsystem

313692U

SV

**Avsedd för elektrostatiska ytbehandlings- och beläggningsapplikationer på farliga eller icke-farliga platser, inklusive applikationer som kräver upphettat material och applikationer där man använder isocyanater, UV-beläggningar och andra fuktkänsliga material.  
Enbart för professionellt bruk.**

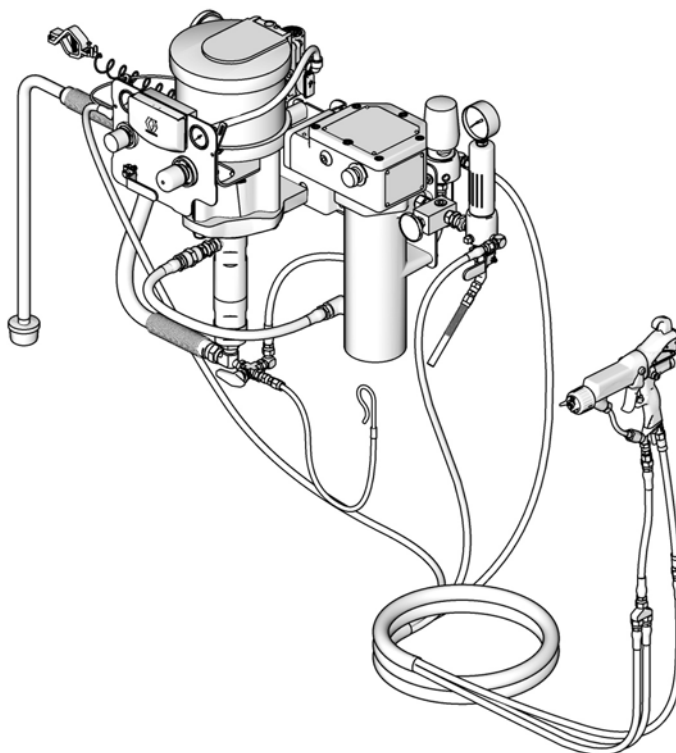


#### Viktiga säkerhetsföreskrifter

Läs alla meddelanden och föreskrifter i den här handboken. Spara anvisningarna.

Se sida 8 till 13 beträffande modellinformation, inklusive maximalt arbetstryck och godkännanden.

**Modell  
G30W86 visas**



ti13209c



II 2 G Ex h Gb

# Innehåll

<b>Tillhörande handböcker</b> .....	<b>4</b>
<b>Säkerhetsföreskrifter</b> .....	<b>5</b>
<b>Viktig information om tvåkomponentmaterial</b> ...	<b>8</b>
Isocyanatförhållanden .....	8
Självantändande material .....	8
Håll komponenterna A och B separata .....	8
Fuktkänslighet hos isocyanater .....	8
Byte av material .....	8
<b>Modeller</b> .....	<b>9</b>
Myndighetsgodkännanden .....	10
Merkur 15:1-system, omgivande (G15Wxx och G15Cxx) .....	10
Merkur bälgar 15:1-system, omgivande (G15Bxx) .....	10
Merkur 18:1-system, omgivande (G18Wxx och G18Cxx) .....	11
Merkur 18:1-system, uppvärmda (G18Wxx) .....	11
Merkur 23:1-system, omgivande (G23Wxx och G23Cxx) .....	11
Merkur 23:1-system, omgivande (G23Bxx) .....	12
Merkur 24:1-system, omgivande (G24Wxx och G24Cxx) .....	12
Merkur 24:1-system, omgivande (G24Bxx) .....	12
Merkur 28:1-system, omgivande (G28Wxx och G28Cxx) .....	13
Merkur 28:1-system, uppvärmda (G28Wxx och G28Cxx) .....	13
Merkur 30:1-system, omgivande (G30Wxx och G30Cxx) .....	13
Merkur 30:1-system, uppvärmda (G30Wxx och G30Cxx) .....	14
Merkurbälgar 35:1-system, omgivande (G35Bxx) .....	14
<b>Installation</b> .....	<b>15</b>
Allmän information .....	17
Utbildning av operatör .....	17
Förbereda platsen .....	17
Montering av pumpen .....	17
Ventilera sprutboxen .....	18
Komponenter .....	18
Jordning .....	19
Förberedelser .....	20










<b>Drift</b> .....	<b>22</b>
Anvisningar för tryckavlastning .....	22
Renspolning innan utrustningen används .....	22
Avtryckarspärren .....	22
Våtkopp .....	23
Flöda pumpen .....	23
Installera sprutmunstycket .....	24
Justera atomiseringen .....	24
Justera sprutmönstret .....	25
Avstängning .....	25
<b>Underhåll</b> .....	<b>26</b>
Schema för förebyggande underhåll .....	26
Dra åt gängade kopplingar .....	26
Renspola pumpen .....	26
Våtkopp .....	26
<b>Felsökning</b> .....	<b>27</b>
<b>Reglage och indikatorlampor på DataTrak</b> .....	<b>28</b>
<b>DataTrak-drift</b> .....	<b>29</b>
Inställningsläge .....	29
Run Mode (köräge) .....	29
Byt ut DataTrak batteri eller säkring .....	32
<b>Reservdelar</b> .....	<b>34</b>
Omgivande modeller, vagnmontering eller väggmontering .....	34
Bälgar, vagnmonterade .....	35
Uppvärmda modeller, vagnmontering eller väggmontering .....	37
Uppvärmda modeller (fortsättning) .....	39
<b>Satser</b> .....	<b>40</b>
Väggmonteringssats 24A578 (ej bälgar) .....	40
Vagnmonteringssats 256427 (ej bälgar) .....	40
Vagnmonteringssats bälgar 24E879 .....	41
Monteringssats för luftstyrning, bälgar .....	41
Pump- och pistolkontrollpanelsatser .....	42
Monteringssats för luftstyrning (ej bälgar) .....	43
5-gallon sugslangsatser .....	43
55-gallon sugslangssatser .....	43
PTFE sugslangssats .....	43
DataTrak .....	43
Dräneringsventilssats 256425 .....	43
Spillkammarsats 24E298 .....	43
<b>Monteringsdimensioner</b> .....	<b>44</b>
Väggmontering (ej bälgar) .....	44
<b>California Proposition 65</b> .....	<b>44</b>
<b>Tekniska data</b> .....	<b>45</b>
<b>Förpackningsvikter</b> .....	<b>46</b>
Omgivning .....	46
Uppvärmad .....	47
<b>Graco standardgaranti</b> .....	<b>48</b>
<b>Information om Graco</b> .....	<b>48</b>

## Tillhörande handböcker






Handbok	Beskrivning
312792	Merkur kolvump
312793	Merkur bälgkolvump
312794	Merkur pumpenhet
312795	Merkur bälgpumpenhet
312796	NXT™ luftmotor
312797	Merkur icke uppvärmda sprutsystem
312799	Merkur bälgar icke uppvärmda sprutsystem
313255	Merkur uppvärmda sprutsystem
3A2495	Pro Xp AA sprutpistol
307273	Vätskeutloppsfilter
309524	Viscon HP-värmare
306860	Returtryckregulator
313541	DataTrak-modul

# Säkerhetsföreskrifter

Föreskrifterna nedan gäller för installation, drift, jordning, underhåll och reparation av utrustningen. Utopstecknet uppmärksammar dig på allmänna föreskrifter och farosymbolerna anger specifika risker i samband med åtgärden. När dessa symboler visas i denna handbokens text hänvisar till dessa säkerhetsföreskrifter. Symboler gällande varning för specifika produkter som inte finns med i det här avsnittet kan finnas i texten i denna handbok där de är tillämpliga.

 <b>VARNING</b>	
   	<p><b>RISK FÖR BRAND OCH EXPLOSION</b></p> <p>Brandfarliga ångor, t.ex. från lösningsmedel och färg, i arbetsområden kan antändas eller explodera. För att undvika brand och explosion:</p> <ul style="list-style-type: none"> <li>• Jorda systemet, personalen, objekt som målas och alla elektriskt ledande föremål och enheter i arbetsområdet. Studera avsnittet <b>Jordning</b>.</li> <li>• Använd endast Gracos jordade och ledande luftmatningsslangar.</li> <li>• Använda och rengör maskinen endast i välventilerade områden.</li> <li>• Använd rengöringsmedel med högsta möjliga flampunkt när du spolrar ur eller rengör utrustningen.</li> <li>• Stäng alltid av elektrostatik när du spolrar, rengör eller underhåller utrustning.</li> <li>• <b>Stäng omedelbart av utrustningen</b> vid statisk gnistbildning eller om du får elektriska stötar. Använd inte maskinen förrän du lokaliserat och rättat till felet.</li> <li>• Avlägsna gnistkällor, t.ex. sparlågor, cigaretter, sladdlampor och plastdraperier (risk för gnistbildning av statisk elektricitet).</li> <li>• Sätt inte i samt dra inte ur elkontakter, och tänd eller släck inte lampor när det finns eldfarliga ångor.</li> <li>• Håll arbetsområdet fritt från skräp, inräknat lösningsmedel, trasor och bensen.</li> <li>• Kontrollera pistolens motstånd dagligen.</li> <li>• Ha en brandsläckare tillgänglig vid arbetsplatsen.</li> </ul>
 	<p><b>SPECIELLA VILLKOR FÖR SÄKER ANVÄNDNING</b></p> <p>Utrustningen måste uppfylla följande villkor för att risksituationer som kan orsaka brand eller explosion skall undvikas.</p> <ul style="list-style-type: none"> <li>• Alla etiketter och allt markeringsmaterial måste rengöras med en fuktad trasa (eller liknande).</li> <li>• Det elektroniska övervakningssystemet måste vara jordat. Se anvisningar för <b>Jordning</b>.</li> </ul>
 	<p><b>RISK FÖR ELEKTRISKA STÖTAR</b></p> <p>Denna maskin måste jordas. Felaktig jordning, inställning eller användning av systemet kan orsaka elstötar.</p> <ul style="list-style-type: none"> <li>• Slå av lufttillförseln innan service utförs på utrustningen.</li> <li>• All elektrisk ledningsdragning måste utföras av behörig elektriker och enligt svenska föreskrifter.</li> <li>• Rör inte pistolelektroder när elektrostatik är på.</li> <li>• Skydda mot regn. Förvara inomhus.</li> </ul>

# ! VARNING

  	<p><b>VÄTSKEINTRÄNGNINGSRISK</b></p> <p>Högtrycksstrålar från pistolen, slangläckor eller spruckna komponenter tränger genom huden. Detta kan se ut som ett lindrigt sår men är en allvarlig skada som kan leda till amputation. <b>Uppsök läkare omedelbart.</b></p> <ul style="list-style-type: none"> <li>• Spruta aldrig utan att munstycksskydd och avtryckarspär är monterade.</li> <li>• Lås avtryckarspärren när du inte sprutar.</li> <li>• Rikta inte pistolen mot en person eller en kroppsdel.</li> <li>• Håll inte handen över sprutmunstycket.</li> <li>• Försök inte stoppa eller rikta om lackstrålar med handen, någon kroppsdel, handske eller trasa.</li> <li>• Följ <b>Anvisningar för tryckavlastning</b> när du slutar spruta och innan rengöring, kontroll eller när underhåll på utrustningen ska utföras.</li> <li>• Dra åt alla vätskeanslutningar innan sprutning.</li> <li>• Kontrollera slangar och kopplingar dagligen. Byt ut slitna och skadade delar omedelbart.</li> </ul>
 	<p><b>RISKER VID FELAKTIG ANVÄNDNING AV UTRUSTNINGEN</b></p> <p>Felaktig användning kan orsaka dödsfall eller allvarlig kroppsskada.</p> <ul style="list-style-type: none"> <li>• Använd inte enheten om du är trött eller påverkad av alkohol eller mediciner.</li> <li>• Överskrid inte maximalt arbetstryck eller märktemperatur för den komponent i systemet som har lägst gräns. Se <b>Tekniska data</b> i alla utrustningshandböcker.</li> <li>• Använd vätskor och lösningsmedel som är kemiskt förenliga med materialen i delar som är i kontakt med vätskan. Se <b>Tekniska data</b> i alla utrustningshandböcker. Läs igenom vätske- och lösningsmedelstillverkarens varningar. Begär att få ett materialsäkerhetsdatablad (MSDS) med fullständig information om materialet från distributören eller återförsäljaren.</li> <li>• Lämna inte arbetsområdet medan utrustningen är igång eller under tryck. Stäng av all utrustning och följ <b>Anvisningar för tryckavlastning</b> när utrustningen inte används.</li> <li>• Kontrollera utrustningen dagligen. Reparera eller byt ut slitna eller skadade delar omedelbart och använd endast tillverkarens originalreservdelar.</li> <li>• Ändra inte och bygg inte om utrustningen.</li> <li>• Använd endast utrustningen för det ändamål den är avsedd för. Kontakta Graco-distributören för upplysningar.</li> <li>• Dra slangar och kablar på avstånd från passager, skarpa kanter, rörliga delar eller varma ytor.</li> <li>• Knäck inte slangen, böj den inte kraftigt och dra inte i slangen för att flytta maskinen.</li> <li>• Låt inte barn och djur befinna sig inom arbetsområdet.</li> <li>• Följ alla gällande säkerhetsföreskrifter.</li> </ul>
	<p><b>RISKER MED RÖRLIGA DELAR</b></p> <p>Rörliga delar kan klämma och slita av fingrar och andra kroppsdelar.</p> <ul style="list-style-type: none"> <li>• Håll fingrarna borta från snurrande delar.</li> <li>• Kör inte maskinen med skydd eller kåpor borttagna.</li> <li>• Trycksatt utrustning kan starta utan förvarning. Följ <b>Anvisningar för tryckavlastning</b> och koppla från strömförsörjningen innan utrustningen kontrolleras, flyttas eller repareras.</li> </ul>
 	<p><b>RISKER MED GIFTIGA VÄTSKOR OCH ÅNGOR</b></p> <p>Giftiga vätskor och ångor kan orsaka allvarlig kroppsskada eller dödsfall om de stänker på hud eller i ögon, inandas eller sväljs.</p> <ul style="list-style-type: none"> <li>• Läs materialsäkerhetsdatabladerna (MSDS) för information om specifika risker med de vätskor som används.</li> <li>• Förvara farliga vätskor i godkända behållare och bortskaffa dem i enlighet med gällande föreskrifter.</li> <li>• Bär alltid kemiskt ogenomträngliga handskar när du sprutar eller trycker ut vätska eller rengör utrustning.</li> </ul>

## **VARNING**



### **PERSONLIG SKYDDSUTRUSTNING**

Du måste bära lämplig skyddsutrustning vid drift och service av utrustningen och när du befinner dig nära den, som skydd mot allvarliga skador, bland annat ögonskador, hörselskador, inandning av giftiga ångor och brännskador. I skyddsutrustningen skall minst ingå:

- Skyddsglasögon och hörselskydd.
- Andningsskydd, skyddskläder och handskar enligt rekommendationerna från vätske- och lösningsmedelstillverkaren.

# Viktig information om tvåkomponentmaterial

## Isocyanatförhållanden



Sprut- och utgivningsmaterial som innehåller isocyanater skapar potentiellt farliga dimmor, ångor och finfördelade partiklar.

Läs tillverkarens varningsmaterial och säkerhetsdatablad (MSDS) för att få information om särskilda risker och försiktighetsåtgärder avseende isocyanater.

Förhindra inandning av dimmor, ångor och finfördelade partiklar från isocyanater genom att säkerställa att arbetsområdet är ordentligt ventilerat. Om det inte finns tillgång till tillräcklig ventilation måste alla personer i arbetsområdet bära en renluftsmask.

För att förhindra kontakt med isocyanater ska alla i arbetsområdet använda lämplig skyddsutrustning, inklusive handskar, stövlar, förkläden och skyddsglasögon som är kemiskt ogenomträngliga.

## Självantändande material



Vissa material kan bli självantändande om de appliceras för tjockt. Läs materialtillverkarens varningar och säkerhetsdatablad (MSDS).

## Håll komponenterna A och B separata



Korskontaminering kan resultera i härdat material i vätskeslangar, vilket kan orsaka allvarlig personskada eller utrustningsskada. För att förhindra korskontaminering av utrustningsdelar som kommer i kontakt med vätskan ska reservdelar för komponent A (isocyanat) och komponent B (harts) **aldrig** växlas.

## Fuktkänslighet hos isocyanater

Isocyanater (ISO) är katalysatorer som används i tvåkomponentsbeläggningar. ISO reagerar med fukt och bildar små hårda och sträva kristaller som blir suspenderade i vätskan. Efter hand bildas en film på ytan och ISO börjar övergå till gelform och får ökad viskositet. Om denna delvis härdade ISO används så minskar prestanda och livslängd hos alla delar som är i kontakt med vätskan.

**ANM:** Mängden bildad film och graden av kristallisering varierar beroende på blandningen av ISO, fuktigheten och temperaturen.

Så här förhindrar du att ISO utsätts för fukt:

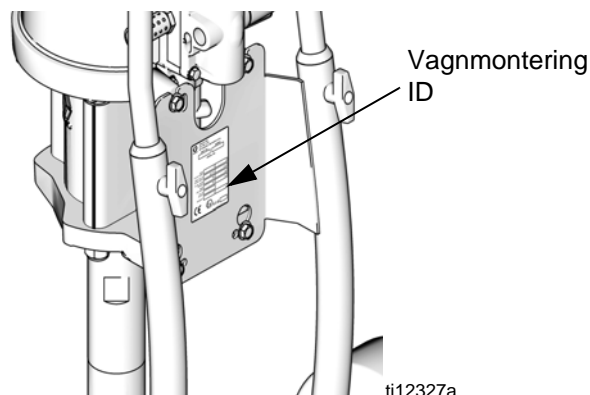
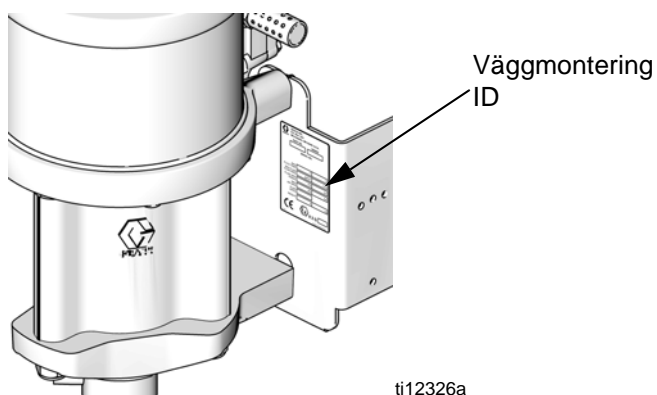
- Använd alltid en förseglad behållare med avfuktare i ventilen eller en kväveatmosfär. Förvara **aldrig** ISO i en öppen behållare.
- Använd fuktsäkra slangar som är särskilt utformade för ISO, som de som följer med ditt system.
- Använd aldrig återvunna lösningsmedel som kan innehålla fukt. Håll alltid behållaren för lösningsmedel stängd när den inte används.
- Använd aldrig lösningsmedel på den ena sidan om den har förorenats från den andra sidan.
- Smörj alltid gängade delar med ISO-pumpolja eller fett vid återmontering.

## Byte av material

- Spola utrustningen flera gånger för att se till att den verkligen är ren när du byter material.
- Rengör alltid vätskeinloppsilarna efter spolning.
- Kontrollera med din materialtillverkare för kemisk kompatibilitet.
- De flesta materialen använder ISO på A-sidan, men vissa använder ISO på B-sidan.

## Modeller













Kontrollera identifieringsmärket (ID) för att hitta systemets sexsiffriga artikelnummer. Använd följande matris för att definiera komponenterna i ditt system. Till exempel representerar systemnummer **G30C76** ett Merkur-system (**G**), med en 30:1-pump (**30**), vagnmontering (**C**) och de komponenter som visas för (**76**) i tabellen på sidan 12.



<b>G</b>	<b>30</b>		<b>C</b>		<b>76</b>
Första siffran	Andra och tredje siffrorna (Förhållande)		Fjärde siffran (Förpackningstyp)		Femte och sjätte siffran (Ingående komponenter)
<b>G</b> (Merkur-system)	<b>15</b>	15:1	<b>C</b>	Vagnmontering	Se tabeller, sidorna 9-13
	<b>18</b>	18:1	<b>W</b>	Väggmontering	
	<b>23</b>	23:1	<b>B</b>	Bälgpump - vagn- eller väggmonterad	
	<b>24</b>	24:1			
	<b>28</b>	28:1			
	<b>30</b>	30:1			
	<b>35</b>	35:1			



## Myndighetsgodkännanden

<b>Merkur elektrostatiska sprutor</b> G15W57, G15C85, G18W11, G18C09, G23W13, G23C15, G24W11, G24C13, G28W15, G28C13, G30W77, G30C75, G15B83, G23B33, G24B33, G35B33, G30C95	   II 2 G Ex h IIB T6 Gb
<b>Merkur elektrostatiska sprutor med DataTrak</b> G15W18, G15C86, G18W12, G18C10, G23W14, G23C16, G24W12, G24C14, G28W16, G28C14, G30W78, G30C76, G15B84, G23B34, G24B34, G35B34	   II 2(1) G Ex h [ia Ga] IIA T3 Gb X
<b>Merkur uppvärmda elektrostatiska system</b> G18W13, G28W21, G28W23, G28C19, G28C21, G30W83, G28W85, G30C81, G30C83	   II 2 G Ex db h IIB T4 Gb X
<b>Merkur uppvärmda elektrostatiska system med DataTrak</b> G18W14, G28W22, G28W24, G28C20, G28C22, G30W84, G30W86, G30C82, G30C84	   II 2(1) G Ex db h [ia Ga] IIA T3 Gb X
<b>Pro™ Xp 85 Elektrostatisk luftassisterad sprutpistol</b>	Se handbok 3A2495
<b>DataTrak-modul</b>	Se handbok 313541

## Merkur 15:1-system, omgivande (G15Wxx och G15Cxx)

Maximalt inloppslufttryck: 0,7 MPa (7 bar, 100 psi)

Maximalt vätskearbetsstryck: 10,3 MPa (103 bar, 1 500 psi)

Modell		Pump-enhet	Maximal flödes-hastighet vätska gpm (lpm)	Pump- och pistolluft-kontroller	Slangar				Alternativ		
Vägg-monte-ring	Vagn-monte-ring				Pistol-väts-keslang	Ledad väts-keslang till pistol	Pistol-luftslang	Ledad luftslang till pistol	Hävert-sats	Vät-ske-filter	DataTrak
G15W57	G15C85	W15FAS	2,4 (9,0)	✓	✓	✓	✓	✓	✓	✓	
G15W58	G15C86	W15FBS	2,4 (9,0)	✓	✓	✓	✓	✓	✓	✓	✓

## Merkur bälgar 15:1-system, omgivande (G15Bxx)

Maximalt inloppslufttryck: 0,7 MPa (7 bar, 100 psi)

Maximalt vätskearbetsstryck: 10,3 MPa (103 bar, 1 500 psi)

Modell	Pump-enhet	Maximal flödes-hastighet vätska gpm (lpm)	Pump- och pistolluft-kontroller	Slangar				Alternativ		
				Pistol-väts-keslang	Ledad väts-keslang till pistol	Pistol-luftslang	Ledad luftslang till pistol	Hävert-sats	Vät-ske-filter	DataTrak
G15B83	B15FA0	2,4 (9,0)	✓	✓	✓	✓	✓	✓	✓*	
G15B84	B15FB0	2,4 (9,0)	✓	✓	✓	✓	✓	✓	✓*	✓

\* Vätskefiltret inkluderar vätskedräneringsventil.

## Merkur 18:1-system, omgivande (G18Wxx och G18Cxx)

Maximalt inloppslufttryck: 0,7 MPa (7 bar, 100 psi)

Maximalt vätskearbetstryck: 12,4 MPa (124 bar, 1 800 psi)

Modell		Pump-enhet	Maximal flödes-hastighet vätska gpm (lpm)	Pump- och pistolluft-kontroller	Slangar				Alternativ		
Vägg-monte-ring	Vagn-monte-ring				Pistol-väts-keslan g	Ledad vätskeslang till pistol	Pistol-luftslang	Ledad luftslang till pistol	Hävert-sats	Vät-skefilter	DataTrak
G18W11	G18C09	W18EAS	2,0 (7,5)	✓	✓	✓	✓	✓	✓	✓	
G18W12	G18C10	W18EBS	2,0 (7,5)	✓	✓	✓	✓	✓	✓	✓	✓

## Merkur 18:1-system, uppvärmda (G18Wxx)

Maximalt inloppslufttryck: 0,7 MPa (7 bar, 100 psi)

Maximalt vätskearbetstryck: 12,4 MPa (124 bar, 1 800 psi)

Modell	Pump-enhet	Maximal flö-des-hastig-het vätska gpm (lpm)	Pump- och pistolluft-kontroller	Slangar				Alternativ		
Väggmon-tering				Pistol-väts-keslang	Ledad vätskeslang till pistol	Pistol-luftslang	Ledad luftslang till pistol	Hävert-sats	Vät-skefilter	DataTrak
G18W13	W18EAS	2,0 (7,5)	✓	✓	✓	✓	✓	✓	✓	
G18W14	W18EBS	2,0 (7,5)	✓	✓	✓	✓	✓	✓	✓	✓

## Merkur 23:1-system, omgivande (G23Wxx och G23Cxx)

Maximalt inloppslufttryck: 0,7 MPa (7 bar, 100 psi)

Maximalt vätskearbetstryck: 15,9 MPa (159 bar, 2 300 psi)

Modell		Pump-enhet	Maximal flödes-hastighet vätska gpm (lpm)	Pump- och pistolluft-kontroller	Slangar				Alternativ		
Vägg-monte-ring	Vagn-monte-ring				Pistol-väts-keslan g	Ledad vätskeslang till pistol	Pistol-luftslang	Ledad luftslang till pistol	Hävert-sats	Vät-skefilter	DataTrak
G23W13	G23C15	W23DAS	1,6 (6,0)	✓	✓	✓	✓	✓	✓	✓	
G23W14	G23C16	W23DBS	1,6 (6,0)	✓	✓	✓	✓	✓	✓	✓	✓

## Merkur 23:1-system, omgivande (G23Bxx)

Maximalt inloppsfluttryck: 0,7 MPa (7 bar, 100 psi)

Maximalt vätskearbetsstryck: 15,9 MPa (159 bar, 2 300 psi)

Modell	Pump-enhet	Maximal flödes-hastighet vätska gpm (lpm)	Pump- och pistolluft-kontroller	Slangar				Alternativ		
				Pistol-väts-keslan g	Ledad väts-keslang till pistol	Pistol-luftslan g	Ledad luftslang till pistol	Hävert-sats	Vät-skefilter	DataTrak
G23B33	B23DA0	1,6 (6,0)	✓	✓	✓	✓	✓	✓	✓*	
G23B34	B23DB0	1,6 (6,0)	✓	✓	✓	✓	✓	✓	✓*	✓

\* Vätskefiltret inkluderar vätskedräneringsventil.

## Merkur 24:1-system, omgivande (G24Wxx och G24Cxx)

Maximalt inloppsfluttryck: 0,7 MPa (7 bar, 100 psi)

Maximalt vätskearbetsstryck: 16,5 MPa (165 bar, 2 400 psi)

Modell		Pump-enhet	Maximal flödes-hastighet vätska gpm (lpm)	Pump- och pistol-luftkontroller	Slangar				Alternativ		
Vägg-monte-ring	Vagn-monte-ring				Pistol-väts-keslan g	Ledad väts-keslang till pistol	Pistol-luftslan g	Ledad luftslang till pistol	Hävert-sats	Vät-skefilter	DataTrak
G24W11	G24C13	W24FAS	2,4 (9,0)	✓	✓	✓	✓	✓	✓	✓	
G24W12	G24C14	W24FBS	2,4 (9,0)	✓	✓	✓	✓	✓	✓	✓	✓

## Merkur 24:1-system, omgivande (G24Bxx)

Maximalt inloppsfluttryck: 0,7 MPa (7 bar, 100 psi)

Maximalt vätskearbetsstryck: 16,5 MPa (165 bar, 2 400 psi)

Modell	Pump-enhet	Maximal flödes-hastighet vätska gpm (lpm)	Pump- och pistolluft-kontroller	Slangar				Alternativ		
				Pistol-väts-keslang	Ledad väts-keslang till pistol	Pistol-luftslan g	Ledad luftslang till pistol	Hävert-sats	Vät-skefilter	DataTrak
G24B33	B24FA0	2,4 (9,0)	✓	✓	✓	✓	✓	✓	✓*	
G24B34	B24FB0	2,4 (9,0)	✓	✓	✓	✓	✓	✓	✓*	✓

\* Vätskefiltret inkluderar vätskedräneringsventil.

## Merkur 28:1-system, omgivande (G28Wxx och G28Cxx)

Maximalt inloppsfluttryck: 0,7 MPa (7 bar, 100 psi)

Maximalt vätskearbetstryck: 19,3 MPa (193 bar, 2 800 psi)

Modell		Pump-enhet	Maximal flödes-hastighet vätska gpm (lpm)	Pump- och pistolluft-kontroller	Slangar				Alternativ		
Vägg-monte-ring	Vagn-monte-ring				Pistol-väts-keslang	Ledad väts-keslang till pistol	Pistol luftsl ang	Ledad luftslang till pistol	Hävert-sats	Vät-skefilter	DataTrak
G28W15	G28C13	W28EAS	2,0 (7,5)	✓	✓	✓	✓	✓	✓	✓	
G28W16	G28C14	W28EBS	2,0 (7,5)	✓	✓	✓	✓	✓	✓	✓	✓
---	G28C23	W28EAS	2,0 (7,5)	✓	✓	✓	✓	✓	✓	✓	
---	G28C25	W28EAS	2,0 (7,5)	✓	✓	✓	✓	✓	✓	✓	

## Merkur 28:1-system, uppvärmda (G28Wxx och G28Cxx)

Maximalt inloppsfluttryck: 0,7 MPa (7 bar, 100 psi)

Maximalt vätskearbetstryck: 19,3 MPa (193 bar, 2 800 psi)

Modell		Pump-enhet	Maximal flödes-hastighet vätska gpm (lpm)	Värmare Volt Amp	Pump- och pistolluft-kontroller	Slangar				Alternativ		
Vägg-monte-ring	Vagn-monte-ring					Pistol-väts-keslang	Ledad väts-keslang till pistol	Pistol luftsl ang	Ledad luftslang till pistol	Hävert-sats	Vät-skefilter	DataTrak
G28W21	G28C19	W28EAS	2,0 (7,5)	120 V 19,2 Amp	✓	✓	✓	✓	✓	✓		
G28W22	G28C20	W28EBS	2,0 (7,5)	120 V 19,2 Amp	✓	✓	✓	✓	✓	✓	✓	
G28W23	G28C21	W28EAS	2,0 (7,5)	240 V 16,7 Amp	✓	✓	✓	✓	✓	✓		
G28W24	G28C22	W28EBS	2,0 (7,5)	240 V 16,7 Amp	✓	✓	✓	✓	✓	✓	✓	

## Merkur 30:1-system, omgivande (G30Wxx och G30Cxx)

Maximalt inloppsfluttryck: 0,7 MPa (7 bar, 100 psi)

Maximalt vätskearbetstryck: 20,7 MPa (207 bar, 3 000 psi)

Modell		Pump-enhet	Maximal flödes-hastighet vätska gpm (lpm)	Pump- och pistolluft-kontroller	Slangar				Alternativ		
Vägg-monte-ring	Vagn-monte-ring				Pistol-väts-keslang	Ledad väts-keslang till pistol	Pistol luftsl ang	Ledad luftslang till pistol	Hävert-sats	Vät-skefilter	DataTrak
G30W77	G30C75	W30CAS	1,2 (4,5)	✓	✓	✓	✓	✓	✓	✓	
G30W78	G30C76	W30CBS	1,2 (4,5)	✓	✓	✓	✓	✓	✓	✓	✓
---	G30C87	W30CAS	1,2 (4,5)	✓	✓	✓	✓	✓	✓	✓	
---	G30C89	W30CAS	1,2 (4,5)	✓	✓	✓	✓	✓	✓	✓	
---	G30C95	W30AAS	0.4 (1.5)	✓	✓*	✓	✓*	✓	✓	✓	

50 ft. hoses

## Merkur 30:1-system, uppvärmda (G30Wxx och G30Cxx)

Maximalt inloppslufttryck: 0,7 MPa (7 bar, 100 psi)

Maximalt vätskearbetsstryck: 20,7 MPa (207 bar, 3 000 psi)

Modell		Pump-enhet	Maximal flödes-hastighet vätska gpm (lpm)	Värmare Volt Amp	Pump- och pistol-luft-kontroller	Slangar				Alternativ		
Vägg-monte-ring	Vagn-monte-ring					Pistol-väts-keslan-g	Ledad vätskes-lang till pistol	Pistol luftslang	Ledad luftslang till pistol	Hävert-sats	Vät-skefilter	DataTrak
G30W83	G30C81	W30CAS	1,2 (4,5)	120 V 19,2 Amp	✓	✓	✓	✓	✓	✓	✓	
G30W84	G30C82	W30CBS	1,2 (4,5)	120 V 19,2 Amp	✓	✓	✓	✓	✓	✓	✓	✓
G30W85	G30C83	W30CAS	1,2 (4,5)	240 V 16,7 Amp	✓	✓	✓	✓	✓	✓	✓	
G30W86	G30C84	W30CBS	1,2 (4,5)	240 V 16,7 Amp	✓	✓	✓	✓	✓	✓	✓	✓

## Merkurbälgar 35:1-system, omgivande (G35Bxx)

Maximalt inloppslufttryck: 0,7 MPa (7 bar, 100 psi)

Maximalt vätskearbetsstryck: 20,7 MPa (207 bar, 3 000 psi)

Modell	Pump-enhet	Maximal flö-des-hastig-het vätska gpm (lpm)	Pump- och pistol-luftkon-troller	Slangar				Alternativ		
				Pistol-väts-keslang	Ledad vät-skeslang till pistol	Pistol luftslang	Ledad luftslang till pistol	Hävert-sats	Vätske-filter	DataTrak
G35B33	B35DA0	1,6 (6,0)	✓	✓	✓	✓	✓	✓	✓*	
G35B34	B35DB0	1,6 (6,0)	✓	✓	✓	✓	✓	✓	✓*	✓

\* Vätskefiltret inkluderar vätskedräneringsventil.

# Installation

Systemkomponenter varierar. Se sidorna 9 till 13 för att avgöra vilka komponenter som är inkluderade i din modell. Artiklar avsedda som tillbehör är inte inkluderade i systemen.

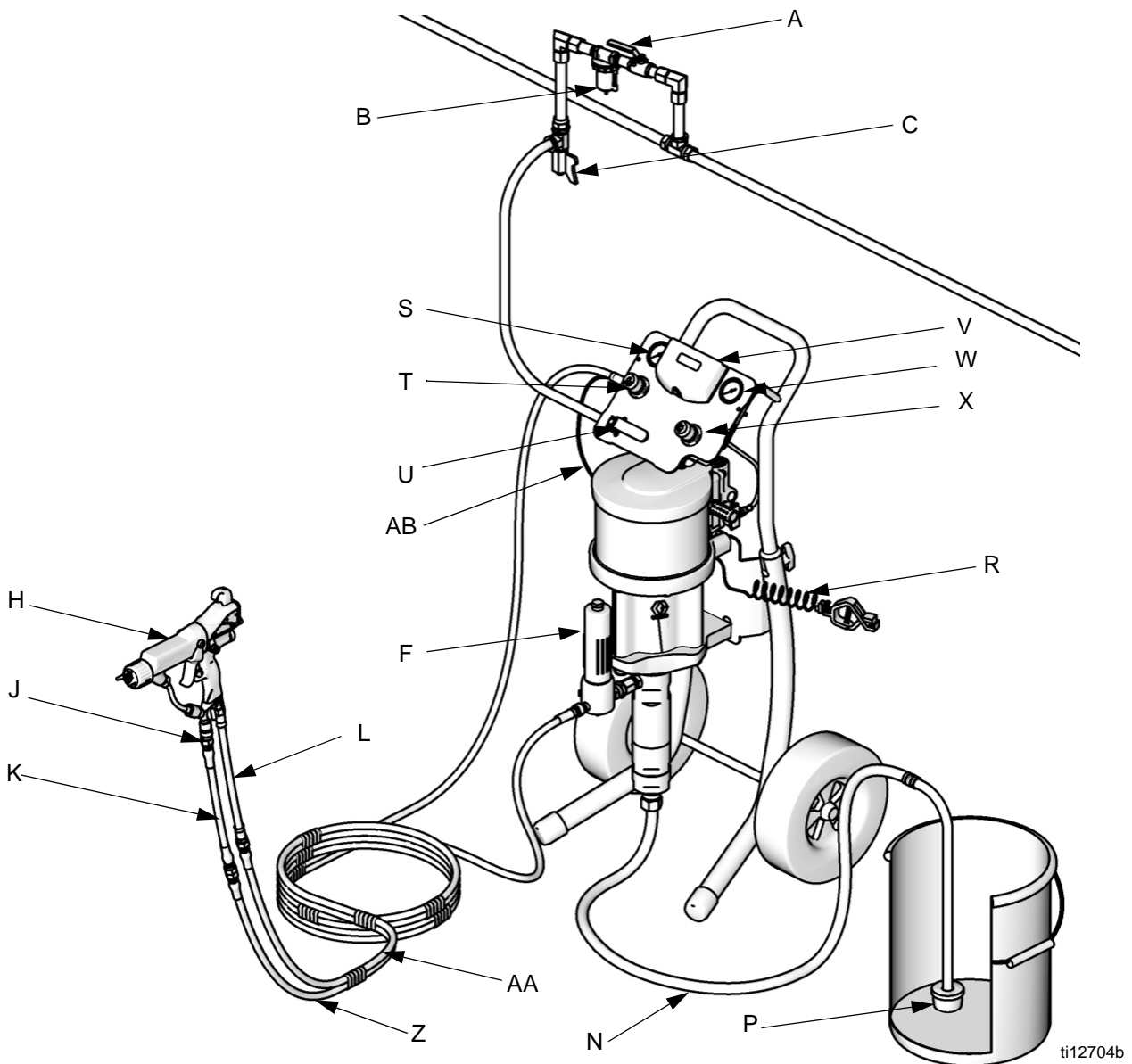


FIG. 1. Typisk installation, omgivande, modell G30C76 visas.

## Beteckningar:

- |   |  |    |   |
|---|--|----|---|
| A | Luftavstängningsventil (tillbehör)                         | S  | Luftrycksmätare för pistol                      |
| B | Luftfilter (tillbehör)                                     | T  | Luftrycksregulator för pistol                   |
| C | Vattenlås och dräneringsventil för luftledning (tillbehör) | U  | Huvudluftventil av avluftningstyp (krävs)       |
| F | Vätskefilter   | V  | DataTrak  |
| H | Elektrostatisk luftassisterad sprutpistol                  | W  | Luftrycksmätare för pump                        |
| J | Pistolsvivel   | X  | Luftrycksregulator för pump                     |
| K | Ledad vätskeslang  | Y  | Tillägg (för modeller utan DataTrak), se FIG. 2 |
| L | Ledad luftslang  | Z  | Elektriskt ledande vätskeslang för pistol       |
| N | Sugslang och rör   | AA | Elektriskt ledande luftslang för pistol         |
| P | Sil  | AB | Elektrostatisk jordledning för sprutpistol      |
| R | Jordledning till pump                                      |    |   |

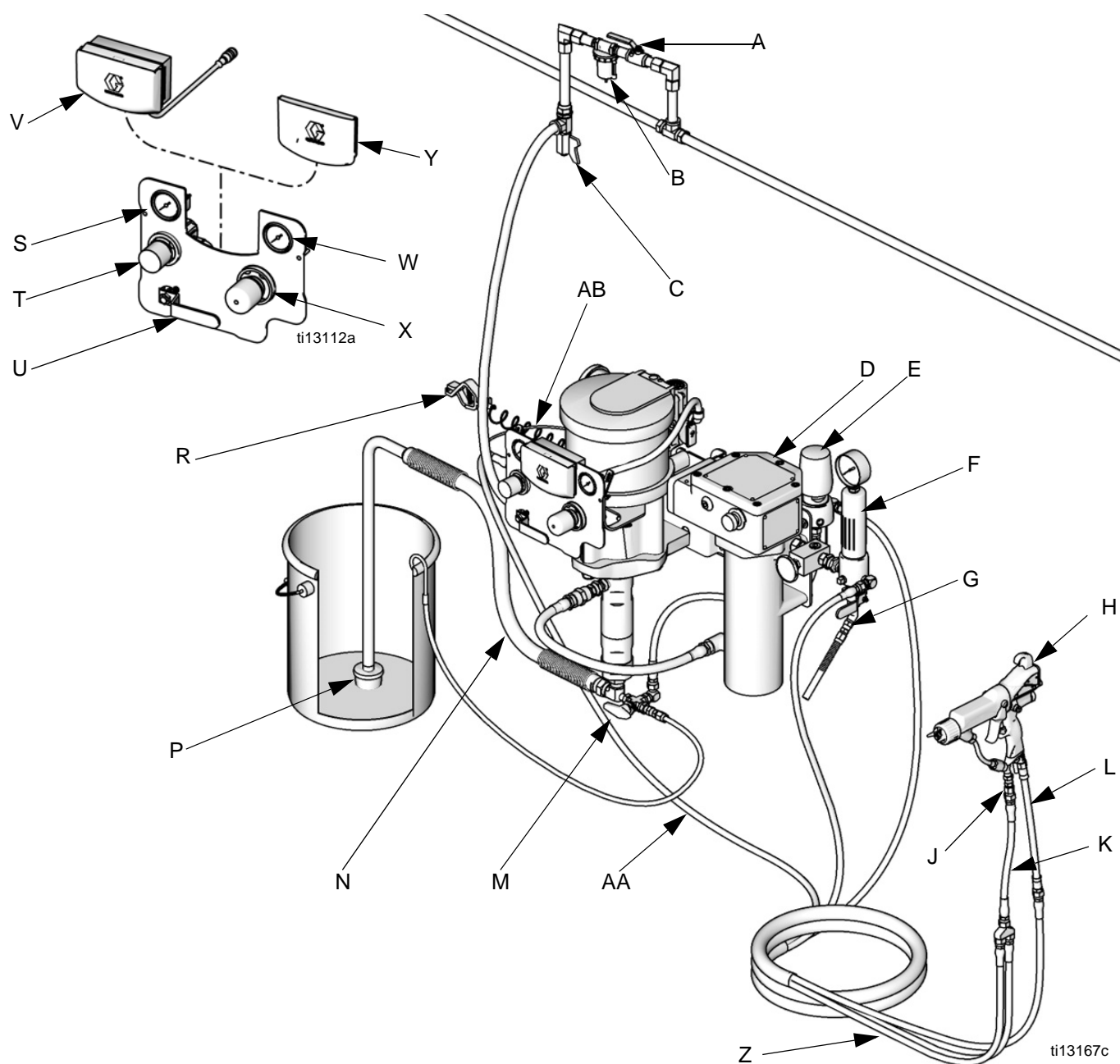


FIG. 2. Typisk installation, uppvärmd, modell G30W86 visas

**Beteckningar:**

A	Luftavstängningsventil (tillbehör)	N	Sugslang och rör
B	Luftfilter (tillbehör)	P	Sil
C	Vattenlås och dräneringsventil för luftledning (tillbehör)	R	Jordledning till pump
D	Vätskevärmare	S	Luftrycksmätare för pistol
E	Returtryckregulator	T	Luftrycksregulator för pistol
F	Vätskefilter	U	Avluftande huvudluftkran, (måste finnas i systemet)
G	Vätskedräneringsventil	V	DataTrak
H	Elektrostatisk luftassisterad sprutpistol	W	Luftrycksmätare för pump
J	Pistolsvivel	X	Luftrycksregulator för pump
K	Ledad vätskeslang	Y	Insats (för modeller utan DataTrak)
L	Ledad luftslang	Z	Elektriskt ledande slang för uppvärmd luft och vätskematning/retur
M	3-vägsventil	AA	Elektriskt ledande luftslang för pistol
		AB	Elektrostatisk jordledning för sprutpistol

## Allmän information

**ANM:** Referensnummer och -bokstäver inom parenteser i texten, refererar till beteckningarna i figurer och delritningar.

**ANM:** Använd alltid originaldelar och originaltillbehör från Graco, som finns hos din Graco-distributör. Se till att tillbehören passar och har tillräckligt märktryck för att kunna användas i ditt system, om du köper dem från annat håll.

FIG. 1 and FIG. 2 är endast en vägledning för val och installation av systemkomponenter och tillbehör. Kontakta din Gracoleverantör så får du hjälp med konstruktion av ett system som är anpassat till dina specifika behov.

## Utbildning av operatör

Alla som använder utrustningen ska ha utbildats i såväl användningen av alla systemkomponenter som korrekt hantering av samtliga vätskor. Alla användare måste noggrant läsa alla instruktionshandböcker, märkningar och etiketter innan de använder utrustningen.

## Förbereda platsen

Se till att du har en tillräcklig tillförsel av tryckluft.

### OBSERVERA

Tryckluften till pistolen måste vara ren och torr så att inte den lackerade ytan skadas. Använd ett kombinerat luftfilter i tryckluftledningen.

Led en tillförselledning för tryckluft från tryckluftskompressorn till pumpens plats. Luftförbrukningen för er spruta återfinns i prestandadiagrammen i er pumpenhetshandbok. Se till att alla luftslangar har korrekt storlek och märktryck för ditt system. Använd endast elektriskt ledande slangar. Luftslangen bör ha en gänga på 3/8 npt(m). En snabb fränkopplingsanordning rekommenderas.

Montera en avluftande avstängningskran (A) i luftmatningen så att tryckluftkomponenterna kan kopplas bort vid service. Montera ett luftledningsfilter (B) och en avfuktare med dräneringskran (C) för att avlägsna smuts och fukt ur tryckluften.

Håll platsen fri från eventuella hinder eller skräp som kan hindra användarens rörelser.

Ha ett jordat metallkärl tillgängligt att använda när systemet rensas.

## Montering av pumpen

Montera pumpen direkt på väggen eller på en Graco-vagn. Se sidan 39 för monteringsseter.

### Väggmonterade pumpar

1. Se till att väggen kan stödja vikten av pumpen, fästet, slangarna och tillbehören, samt den påfrestning som användningen leder till.
2. Placera väggfästet cirka 1,2-1,5 m (4-5 fot) ovanför golvet. Se till att pumpens portar för luftinlopp, vätskeinlopp och vätskeutlopp är lätt åtkomliga för att underlätta drift och service.
3. Använd väggfästet som mall och borra 10 mm (0,4 tums) fästhål i väggen. Väggmonteringsmått anges på sidan 43.
4. Sätt fast fästet på väggen. Använd 9 mm (3/8 tums) skruvar som är tillräckligt långa så att inte pumpen vibrerar loss under drift.

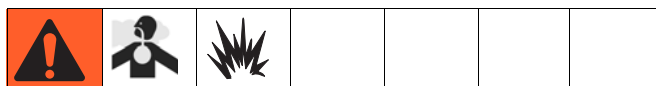
**ANM:** Se till att fästet är jämnt.

### Vagnmonterade pumpar

Sats 24E885 finns tillgänglig om du planerar att fästa vagnen med bultar mot golvet. Det inkluderar två distanshållare som håller benen stadiga. Bultar ingår inte.



## Ventilera sprutboxen



Ventilera med frisk luft så att inte eldfarliga eller giftiga ångor ansamlas. Använd inte pistolen om fläktarna inte är igång.

Koppla lufttillförseln elektriskt till ventilationen så att pistolen inte kan användas om inte ventilationen är igång. Kontrollera och följ svenska normer och regler beträffande luftväxling.

### OBSERVERA

Höga lufthastigheter sänker det elektrostatiska systemets effektivitet. En lufthastighet på 31 linjärmeter/min (100 fot/min) bör vara tillräcklig.

## Komponenter

Se FIG. 1 eller FIG. 2. **Komponenterna varierar beroende på vilket system som beställs.** Se tabellerna på sida 9 till 13. Ditt system kan inkludera:

- Huvudluftkranen med rött handtag (U) krävs i systemet för att släppa ut luft som är instängd mellan kranen och luftmotorn och pistolen när kranen stängs. Blockera inte åtkomsten till ventilen.
- Pumpluftregulatorn (X) styr pumphastigheten och utloppstrycket genom att reglera luftrycket till pumpen.
- Säkerhetsventilen (visas inte) öppnar automatiskt för att förhindra övertryck i pumpen.
- Pistolens luftregulator (T) reglerar luftrycket till den elektrostatisk luftassisterade sprutpistolen (H).
- Den elektrostatiska luftassisterade sprutpistolen (H) sprutar färgen. På pistolen sitter sprutmunstycket (visas inte), som finns tillgängligt i ett stort antal storlekar för olika sprutmönster och flödes hastigheter. Se i handboken för pistolen hur munstycket installeras.
- En svivelkoppling (J) ger friare pistolrörelser.
- Sugslangen (N) med filter (P) gör att pumpen kan pumpa upp vätska från en 19-litershink (5 gallons).
- Ett vätskefilter (F) med 60 mesh (250 mikrometer) rostfritt stålelement som filtrerar partiklar ur vätskan när den lämnar pumpen.
- DataTrak (V) ger pumpdiagnostik och information om materialanvändning. Se sidan 27.

## Levereras endast med uppvärmda elektrostatiska system

- Returtryckregulatorn (E) styr returtrycket till pistolen och håller rätt cirkulationstryck.
- 3-vägskranen (M) gör att vätska kan strömma tillbaka till pumpen eller till vätskebehållaren.
- En vätskedräneringsventil (G) frigör vätsketryck i slangen och pistolen.
- Vätskevärmaren (D) värmer genomströmmande vätska och upprätthåller korrekt viskositet för sprutning.
- Läs och begrunda alla anvisningar i medlevererad värmarhandbok, 309524, innan värmaren tas i bruk.

## Luft- och vätskeslangar





### Omgivningsmodeller

- Den röda slangen (AA) matar luft till pistolen.
- Den blå slangen (Z) förser pistolen med vätska.

### Uppvärmda modeller

- Slangarna (L) förser pistolen med vätska och luft och tillåter återcirkulering av vätska när pistolen inte löses ut.

## Jordning

						
---	---	---	---	--	--	--

Vid användning av den elektrostatiska pistolen kan alla ojordade föremål i sprutområdet (människor, behållare, verktyg o.s.v.) bli elektriskt laddade. Utrustningen måste jordas för att minska risken för statiska gnistor och elektriska stötar. Elektriska eller statiska gnistor kan orsaka ångor att antändas eller explodera. Felaktig jordning kan orsaka elektrisk stöt. Jordning tillhandahåller en flyktledning för den elektriska strömmen.

Följande är minimum jordningskrav för ett elektrostatiskt system. Ert system kan dessutom innehålla annan utrustning eller enheter som också måste jordas. Kontrollera svenska regler beträffande detaljerade jordningsanvisningar. Ditt system måste vara anslutet till en god jordpunkt.

**Pump:** Kontroller att jordskruven (GS) är fäst och säkert åtdragen på luftmotorn. Anslut andra änden på den jordade ledningen (R) till en äkta jordpunkt.

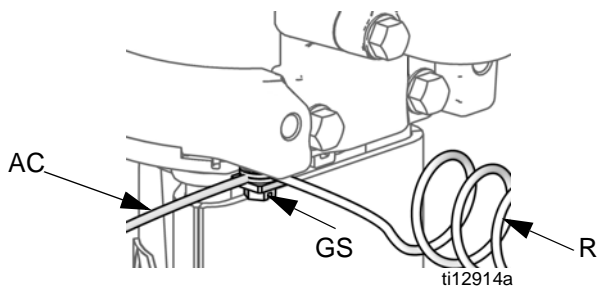


FIG. 3. Jordad skruv och ledning

### Elektrostatisk luftassisterad sprutpistol:

Använd endast Graco elektriskt ledande luftslang (medlevereras). Koppla jordledningen (AC) till jordskruven (GS) på luftmotorn.

**Värmare:** Se värmarens handbok som medlevereras.

**Tryckluftskompressor:** Följ tillverkarens rekommendationer.

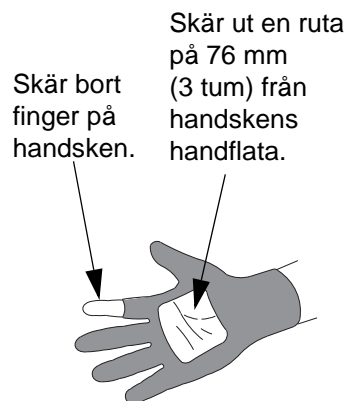
**Alla luft- och vätskeledningar** måste vara ordentligt jordade. Använd endast jordade slangar med högst 150 meters (500 fots) längd sammanlagt för att garantera jordledning.

**Alla elkablar** måste vara ordentligt jordade.

**Föremål som besprutas:** Håll alltid arbetsstyckets hängare rena och jordade. Följ gällande regler.

**Alla elektriskt ledande föremål i eller enheter** arbetsområdet, inklusive färgbehållare, sköljkärl och verktyg, är väl jordade.

**Alla personer som går in i sprutområdet:** Skor måste ha ledande sulor, såsom läder eller så måste personliga jordningsband bäras. Plast- och gummisulor är inte ledande. Operatören får inte bära handskar som isolerar handen från pistolen. Handskarna måste vara ledande eller modifieras såsom visas.



**Golvet i sprutområdet** måste vara elektriskt ledande och jordat. Täck inte golvet med kartong eller annat ickeledande material som bryter jordkretsen.

**Eldfarliga vätskor** i sprutningsutrymmet måste förvaras i godkända, jordade kärl. Förvara inte fler än vad som behövs under ett arbetspass.

**Vätskebehållare:** Följ gällande regler.

**Alla lösningsmedelskärl:** Följ gällande regler. Använd endast metalkärl som är ledande och som placerats på en jordad yta. Ställ inte kärlet på ickeledande yta, t ex papper eller kartong, som bryter jordkretsen.

Håll alltid någon metalldel på sprutpistolen stadigt mot det jordade metalkärl och aktivera sedan pistolen så att jordningskretsen är sluten vid renspolning eller tryckavlastning.

## Förberedelser

### Omgivningssystem

1. Se FIG. 1. Fäst den blå slangen (Z) till filterutloppet (F).
2. Fäst den högra gängade änden av luftslangen (AA) till pistolluftregulatorn (T).
3. Fäst den vänstra gängade änden av luftslangen (AA) till den ledade luftslangen (L).
4. Fäst den andra änden på den ledade luftslangen (L) till luftintaget på pistolens bas.
5. Anslut pistolviveln (J) till färgintaget på pistolen.
6. Anslut den andra änden av den blå vätskeslangen (Z) till den ledade vätskeslangen (K).
7. Fäst den andra änden av den ledade vätskeslangen (K) till pistolviveln (J).
8. Sätt på linsskydden på båda regulatormätarnas linser.
9. Kontrollera att sugslangens kopplingar har dragits åt ordentligt.

### Uppvärmda system

						
Viscon HP-värmaren måste installeras av en kvalificerad elektriker i enlighet med alla statliga och lokala normer och regleringar.						

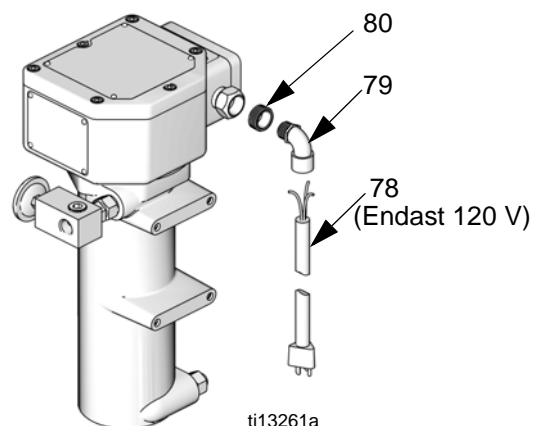
**Väggmonterade elektriska anslutningar.** Följ riktlinjer och krav i Viscon HP-värmarens handbok 309524.

#### Vagnmonterad kabeldragning på riskfyllda platser.

Värmaren levereras med fästen som är lämpade för kabeldragning på riskfyllda platser. Följ riktlinjer och krav i Viscon HP-värmarens handbok 309524. **Använd inte medföljande elsladd** som är lämpad **endast** för kabeldragning på riskfria platser.

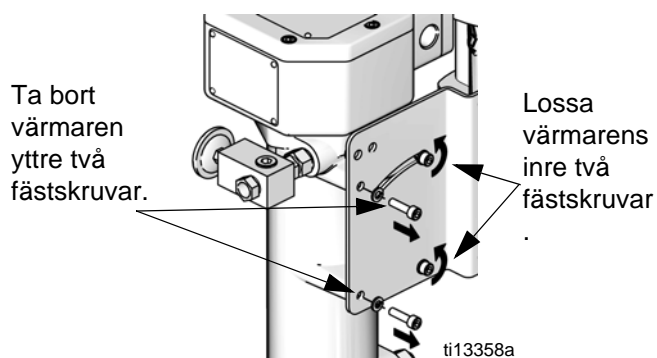
#### Vagnmonterad kabeldragning på riskfria platser.

Se FIG. 4. Ersätt installerade fästen med bussningar (80), levereras löst. Fäst avlastningsbussningen för filter (79). Följ alla anvisningar i Viscon HP-värmarhandbok 309524 för att ansluta den medföljande 120 V-kabeln (78) eller användaranskaffad kabel för 240 V-applikationer.

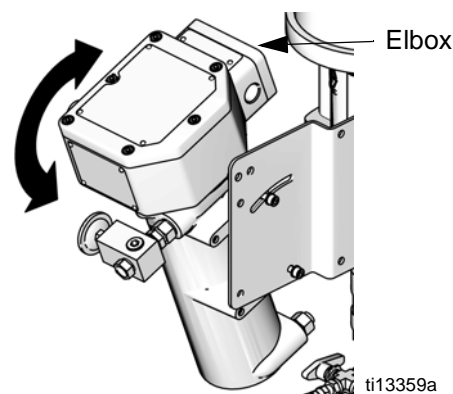


**FIG. 4. Vagnmonterad kabeldragning på icke riskfyllda platser**

### Tillträde till elektriskt skåp.



Luta värmaren bort från pumpen för enklare tillträde till skruvarna på höljet för elboxen.



### Uppvärmda slangkopplingar

1. Fäst den högra gängade änden av luftslangen (AA) till pistolluftregulatorn (T).
2. Fäst den vänstra gängade änden av luftslangen till den ledade luftslangen (L).
3. Fäst den andra änden på den ledade luftslangen (L) till luftintaget på pistolens bas.
4. Anslut pistolsviveln till färgintaget (J) på pistolen.
5. Fäst ena änden av den ledade vätskeslangen (K) till pistolsviveln och den andra änden till handtaget (68).
6. Fäst en blå vätskeslang till handtaget (68) och sedan till baktrycksregulatorn (84).
7. Fäst den andra blå vätskeslangen till handtaget (68) och till filterruttaget (6).
8. Sätt på linsskydden på båda regulatormätarnas linser.
9. Kontrollera att sugslangens och dräneringsslangens fästen sitter ordentligt.

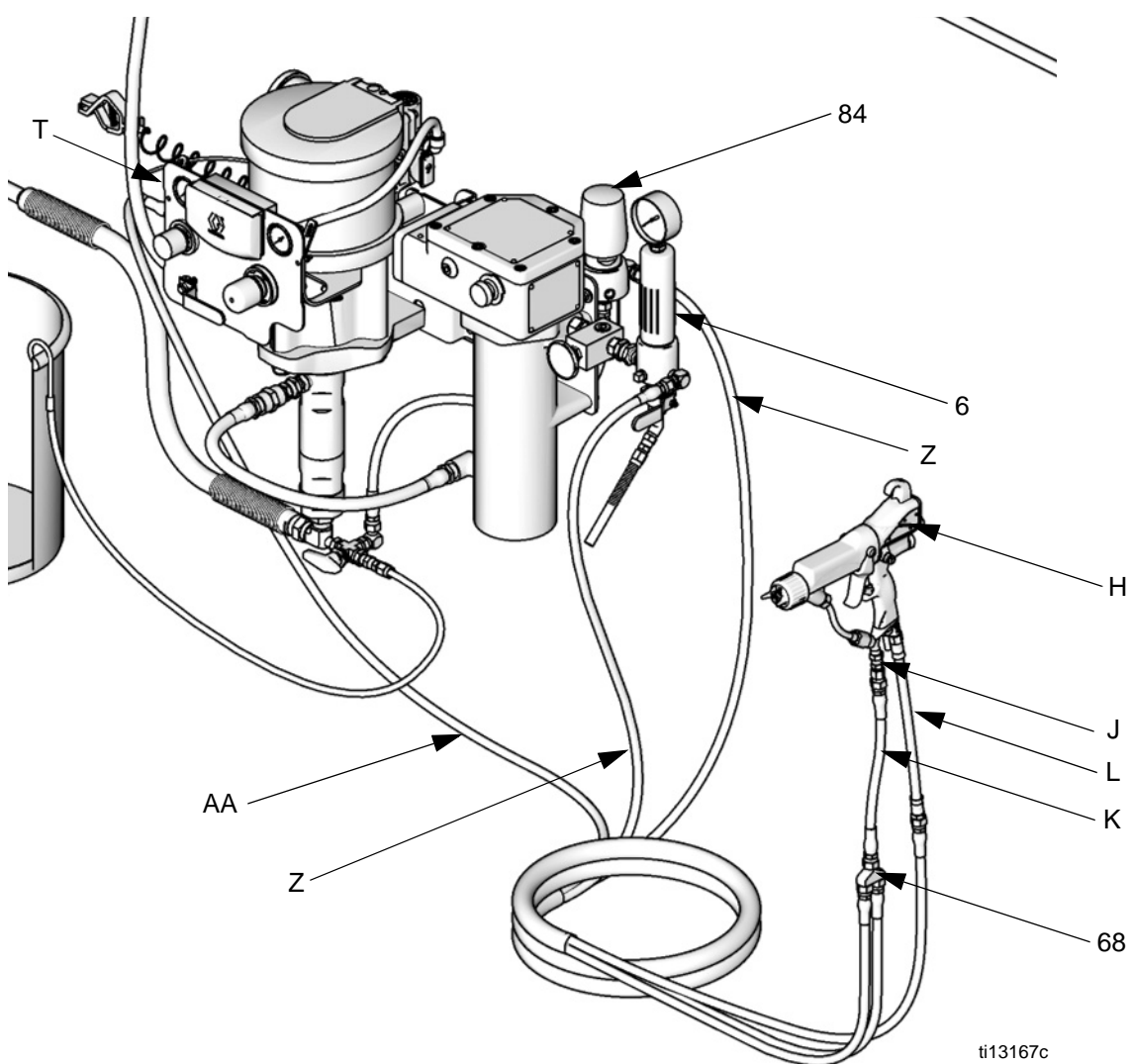
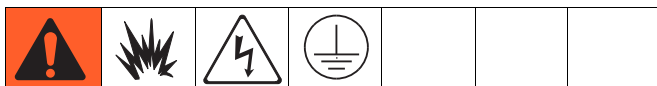


FIG. 5. Slanginstallation

## Drift

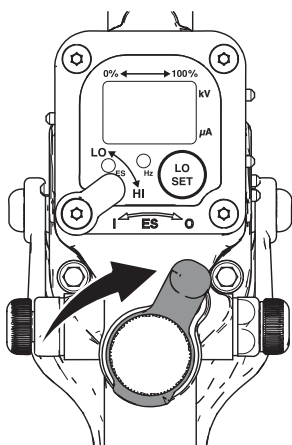


Ordentlig jordning av alla komponenter i systemet är av största vikt. Läs alla **säkerhetsföreskrifter**. Följ alla instruktioner för **jordning**. Se sidan 18. Kontrollera pistolmotståndet som förklarar i din separata pistolhandbok.

## Anvisningar för tryckavlastning



1. Lås avtryckarspärren.
2. Sätt pistolens ES ON/OFF i läge OFF.



ti12582b

3. Stäng den avluftande huvudluftventilen.
4. Frigör avtryckarspärren.
5. Håll en metalldel på pistolen stadigt mot ett jordat metallkärl. Tryck av pistolen för att avlasta trycket.
6. Lås avtryckarspärren.
7. Öppna alla vätskedräneringsventiler i systemet oc ha en avfallsbehållare klar för att samla upp dränagevätskan. Lämna dräneringsventilen/ dräneringsventilerna öppen/öppna tills du är redo att spruta igen.

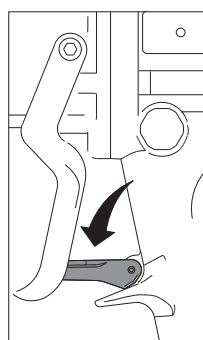
8. Misstänker du att munstycket eller slangen är helt igensatt eller att trycket inte avlastats helt sedan du följt anvisningarna ovan, ska du lossa munstycksskyddets hållmutter eller slangkopplingen **MYCKET SAKTA** för att gradvis avlasta trycket och därefter lossa den helt. Rensa munstycket eller slangen.

## Renspölning innan utrustningen används

Utrustningen har testats med tunn olja, som lämnats kvar i vätskekanalerna som skydd för komponenterna. Renspola systemet med ett kompatibelt lösningsmedel innan det används, för att förhindra att vätskan kontamineras av olja. Se **Flöda pumpen**, sida 22.

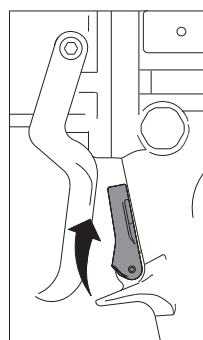
## Avtryckarspär

Lås alltid avtryckarspärren när du avbryter sprutningen så att inte pistolen aktiveras oavsiktligt manuellt eller om du tappar den eller den får en stöt.



Pistolavtryckare spärrad

ti1356a



Pistolavtryckare lossad

ti1406a

## Våtkopp



Fyll före start tätmuttern till 1/3 med Graco halstättningsvätska (TSL) eller motsvarande lösning.

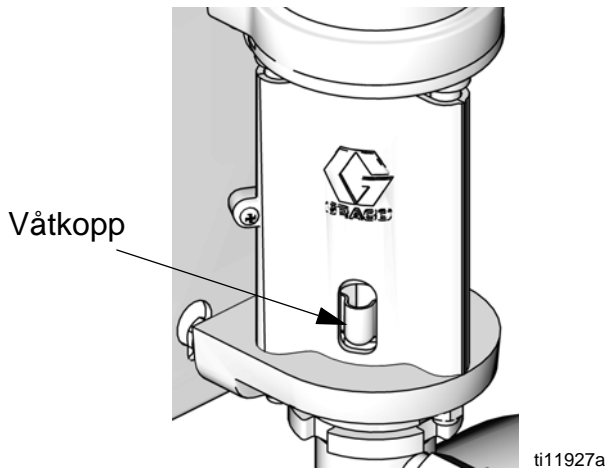


FIG. 6. Fyll våtkopp

## Flöda pumpen

### OBSERVERA

För pumpar med bälgar är det maximala vätskeinloppstrycket 0,1 MPa (1,0 bar, 15 psi). Bälgen kan skadas om detta tryck överskrids. Använd inte en annan pump eller kontrollanordning för att mata bälgpumpen.

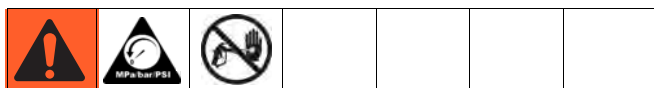
1. Sätt pistolens ES ON/OFF i läge OFF.
2. Se FIG. 1 eller FIG. 2. Spärra pistolens avtryckare. Ta bort munstycksskyddet och munstycket från pistolen (H). Se handboken för pistolen.
3. Stäng pistolluftregulatorn (T) och luftregulatorn (X) genom att vrida moturs och minska trycket till noll. Stäng de avluftande luftventilerna (U). Kontrollera även att alla dräneringsventiler är stängda.
4. Anslut luftledningen till den avluftande luftventilen (U).
5. Kontrollera att alla kopplingar genom hela systemet är ordentligt åtdragna.
6. Placera kärlet nära pumpen. Sugslangen är ungefär 1,2 m (4 fot) lång. Sträck inte slangen så den spänns; låt den hänga för att underlätta vätskeflödet in i pumpen.

7. Håll en metalldel på pistolen (H) stadigt mot kanten av ett jordat metallkärl och tryck in avtryckaren.
8. *Endast för enheter med rusningsskydd:* aktivera flödes-/spolfunktionen genom att trycka på flödes/spolknappen på DataTrak.
9. Öppna de avluftande luftkranarna (U). Vrid sakta pumpluftregulatorn (X) medurs tills pumpen startar.
10. Kör pumpen långsamt tills all luft har tryckts ut och pumpen och slangarna är helt flödade.
11. *Endast för enheter med rusningsskydd:* inaktivera flödes-/spolfunktionen genom att trycka på flödes/spolknappen på DataTrak.
12. Frigör och lås pistolens avtryckare. Pumpen bör stå emot tryck.

### OBSERVERA

Låt aldrig pumpen köras utan den vätska som pumpas. En torr pump börjar snabbt öka hastighet, vilket kan göra att den skadas. Stanna pumpen omedelbart och kontrollera vätskematningen om pumpen snabbt ökar hastigheten eller går för fort. Fyll vätskebehållaren igen om den tömts och luft pumpats in i ledningarna, och flöda pump och slangar med vätska, eller spola rent och lämna lämpligt lösningsmedel i systemet. Tillförsäkra att all luft har eliminerats från vätskesystemet.

## Installera sprutmunstycket



Följ **Anvisningar för tryckavlastning**, sidan 21. Installera sprutmunstycket och munstycksskyddet enligt förklaringen i den separata handboken för pistolen. Var försiktig så att inte elektrodråden kröks.

Vätskeutmatningen och mönsterbredden beror på storleken på sprutmunstycket, vätskans viskositet och vätsketrycket. Använd urvalstabellen för sprutmunstycke i instruktionshandboken för pistolen, som vägledning för att välja lämpligt sprutmunstycke för ditt användningsområde.

## Justera atomiseringen



1. Sätt inte på atomiserande lufttillförsel.
2. Sätt pistolens ES ON/OFF i läge OFF.
3. Vätsketrycket kontrolleras av det lufttryck som tillhandahålls till pumpen (pumpluftreglaget). Ställ in vätsketrycket på lågt starttryck. För vätskor med låg viskositet (mindre än 25 s, Zahn cup 2) med lägre procentandel fasta ämnen (normalt mindre än 40 %), börjar du vid 2,1 MPa (21 bar, 300 psi) vid pumputloppet. För vätskor med högre viskositet eller högre halt av fasta ämnen, börjar du vid 4,2 MPa (42 bar, 600 psi). Se följande exempel.

### Exempel:

Pump- propor- tion		Inställning luft- pumpsregulator psi (MPa, bar)	=	Ungefärligt vätsketryck psig (MPa, bar)
15:1	x	20 (0,14, 1,4)	=	300 (2,1, 21)
30:1	x	20 (0,14, 1,4)	=	600 (4,2, 42)

4. Håll pistolen vinkelrätt och ca 304 mm (12 tum) från ytan.
5. Flytta pistolen först, utlös sedan pistolavtryckaren för att spruta på testpapperet.
6. Öka vätsketrycket i steg på 0,7 MPa (7 bar, 100 psi), bara till den punkt där en ytterligare ökning av vätsketrycket inte avsevärt förbättrar vätskeatomiseringen. Se följande exempel.

### Exempel:

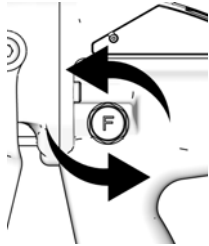
Pump- propor- tion		Steg luftpumps- regulator psi (MPa, bar)	=	Stegvist vätsketryck psi (MPa, bar)
15:1	x	7 (0,05, 0,5)	=	100 (0,7, 7,0)
30:1	x	3,3 (0,02, 0,2)	=	100 (0,7, 7,0)



## Justera sprutmönstret

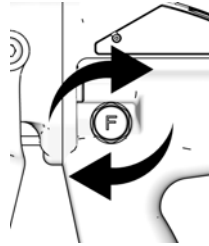
1. Se FIG. 7. Stäng mönsterluften genom att skruva ratten helt medurs (inåt) hela vägen. Detta ställer in pistolen för dess bredaste mönster.

**OUT (UT)**  
(smalare mönster)



ti1345b

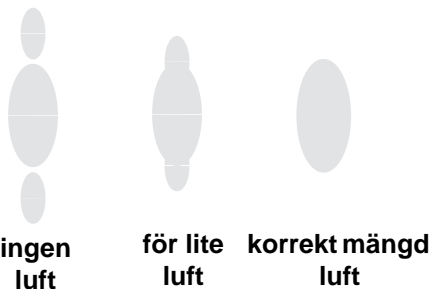
**IN**  
(bredare mönster)



ti1409b

**FIG. 7. Mönsterluftratt**

2. Se FIG. 8. Ställ in atomiserande lufttryck på ca 35 kPa (0,35 bar, 5 psi) vid avtryckning. Kontrollera sprutmönstret, öka sedan lufttrycket långsamt tills svansarna är helt atomiserade och indragna i sprutmönstret. Överskrid inte lufttrycket 0,7 MPa (7 bar, 100 psi) till pistolen.



T10792A

**FIG. 8. Problem med sprutmönster**

3. Vrid mönsterinställningsvredet moturs (utåt) för att göra mönstret smalare. Om mönstret fortfarande inte är tillräckligt smalt ökar du lufttrycket till pistolen något, eller använder ett munstycke i annan storlek.

**ANM:** Följ riktlinjerna i drifthandbok för pistol (medföljer) för att testa elektrostatiken och för att kontrollera spridning och teckning på ett teststycke. Se Felsökning i drifthandbok för pistol om du har problem.

## Avstängning



Följ **Anvisningar för tryckavlastning**, sidan 21.

Renspola alltid pumpen innan vätskan torkar på kolvstången. Se **Renspola pumpen** på sidan 25.



# Underhåll

## Schema för förebyggande underhåll

Driftsförhållandena för ditt specifika system avgör hur ofta underhåll krävs. Gör upp ett schema för förebyggande underhåll genom att notera när och vilken typ av underhåll som krävs och bestäm sedan ett schema för regelbunden kontroll av systemet.

Byt ut linsskydden på mätarlinserna när smuts gör dem svåra att läsa av.

## Dra åt gängade kopplingar

Kontrollera alla slangar för att upptäcka slitage eller skador innan varje användning. Byt ut efter behov. Kontrollera att alla gängade kopplingar är täta och läckfria.

## Renspola pumpen



Renspola pumpen:

- Innan första användning
- Vid byte av färg eller vätska
- Innan utrustningen repareras
- Innan vätskan torkar eller härdar i en inaktiv pump (kontrollera livslängden för katalyserade vätskor)
- I slutet av dagen
- Innan pumpen förvaras.

Renspola med lägsta möjliga tryck. Spola med en vätska som är kompatibel med den vätska du pumpar och med de delar i ditt system som kommer i kontakt med vätskan. Kontrollera rekommenderade spolvätskor och spolfrekvens med din vätsketillverkare eller leverantör.

1. Följ **Anvisningar för tryckavlastning**, sidan 21.
2. Se till att ES ON-OFF-spaken står i läge OFF.

3. Ta bort munstycksskyddet och munstycket från pistolen. Se separat handbok för pistolen.
4. Sätt ner sugröret i ett jordat metallkärl med rengöringsvätska.
5. Ställ in pumpen på lägsta möjliga väsketryck och starta pumpen.
6. Håll en metalldel på pistolen stadigt mot ett jordat metallkärl.
7. *Endast för enheter med rusningsskydd*: aktivera flödes-/spolfunktionen genom att trycka på flödes/spolknappen på DataTrak.
8. Pistolavtryckare. Renspola systemet tills klart lösningsmedel flödar från pistolen.
9. *Endast för enheter med rusningsskydd*: inaktivera flödes-/spolfunktionen genom att trycka på flödes/spolknappen på DataTrak.
10. Följ **Anvisningar för tryckavlastning**, sidan 21.
11. Rengör munstycksskyddet, sprutmunstycket och vätskefilterelementet separat och återinstallera dem sedan.
12. Gör rent in- och utsida på sugröret.

## Våtkopp


Fyll våtkoppen till hälften med Graco halstättningsvätska, (TSL). Kontrollera nivån dagligen.

# Felsökning



**Avlasta trycket** innan du kontrollerar eller utför service på någon systemkomponent.

- Kontrollera alla eventuella problem och orsaker innan du monterar isär pumpen.
- Se Felsökning i drifthandbok för pistol för alla problem som är relaterade till elektrostatiken.

Problem	Orsak	Lösning
Pumpen kan inte köras.	Stopp i ledningen eller otillräcklig lufttillförsel; stängda eller tilltäppta ventiler.	Rensa ledningen eller öka lufttillförseln. Kontrollera att ventilerna är öppna.
	Hinder i vätskeslang eller pistol; vätskeslang-ID är för litet.	Öppna, rensa*; använd slang med större ID.
	Vätska har torkat på kolvstången.	Rengör; stanna alltid pumpen vid slaget längs ner; håll våtkoppen fylld till 1/3 med Graco halstättningsvätska (TSL).
	Luftmotordelarna är smutsiga, slitna eller skadade.	Rengör eller reparera. Se handbok 312796.
	Endast för DataTrak-modeller: Luftventilen kan inte utföra sin cykel eftersom solenoidstiftet är ute.	Aktivera rusningsskydd (Se <b>DataTrak-drift, Inställningsläge</b> , sida 28). Avlufta motorn. Tryck  på DataTrak-displayen för att dra tillbaka solenoidstiftet.
Pumpen kör, men utmatningen är låg vid båda slagen.	Stopp i ledningen eller otillräcklig lufttillförsel; stängda eller tilltäppta ventiler.	Rensa ledningen eller öka lufttillförseln. Kontrollera att ventilerna är öppna.
	Hinder i vätskeslang eller pistol; vätskeslang-ID är för litet.	Öppna, rensa*; använd slang med större ID.
	Slitna packningar i displacementpumpen.	Byt packningar. Se handbok 312792.
Pumpen kör, men utmatningen är låg vid nedslaget.	Fastnade öppna eller slitna kulventiler eller kolvpackningar.	Rensa ventilen; byt ut packningar. Se handbok 312794.
Felaktig eller accelererad pumphastighet.	Vätskan slut.	Fyll på och flöda.
	Fastnade öppna eller slitna kulventiler eller packningar.	Rensa ventil, byt ut system; se handbok 312794.
Vätskan som pumpas syns i TSL-behållaren.	Slitna halspackningar.	Byt ut halspackningar. Se handbok 312794.
Vätska syns i spillkammaren.	Bälgen är skadad.	Byt ut. Se handbok 312793.

\* För att fastställa om vätskeslangen eller pistolen är igensatt, avlasta trycket. Koppla loss vätskeslangen och placera en behållare vid pumpens vätskeutlopp för att fånga upp eventuell vätska. Slå på precis så mycket luft som behövs för att starta pumpen. Om pumpen startat när luften slås på finns hindret i slangen eller pistolen.

# Reglage och indikatorlampor på DataTrak

## Beteckningar för Fig. 9

- AA Rusningsbegränsning i cykler per minut (ställs in av användaren, 00=OFF)
- AB Slagvolym (ställs in av användaren)
- AC Flödeshastighetsenheter (ställs in av användaren till  $\updownarrow$  /min, gpm [US], gpm [Imperial], oz/min [US], oz/min [Imperial], l/min eller cc/min)
- AD LED (indikerar felfunktion när den lyser)
- AE Display
- PF Flödnings-/renspolningsknapp (väljer flödnings-/renspolningsläge. I läge flödning/renspolning är rusningsskyddet och satssummeringen [BT] avstängda.) LED kommer att blinka i flödnings-/spolningsläget.

- RK Återställningsknapp (Återställer fel. Tryck in och håll inne i tre sekunder så nollställs satsräknaren.) Tryck för att växla mellan flödes hastighet och cykelhastighet. Tryck för att skjuta ut/dra in solenoidstiftet med rusningsskyddet aktiverat.
- CF Cykel-/Flödesnivå
- BT Satssummering
- GT Totalsumma
- RT Rusningsbegränsning (på/av)
- UT E1 på/av
- DT E2 på/av
- ST E5 på/av

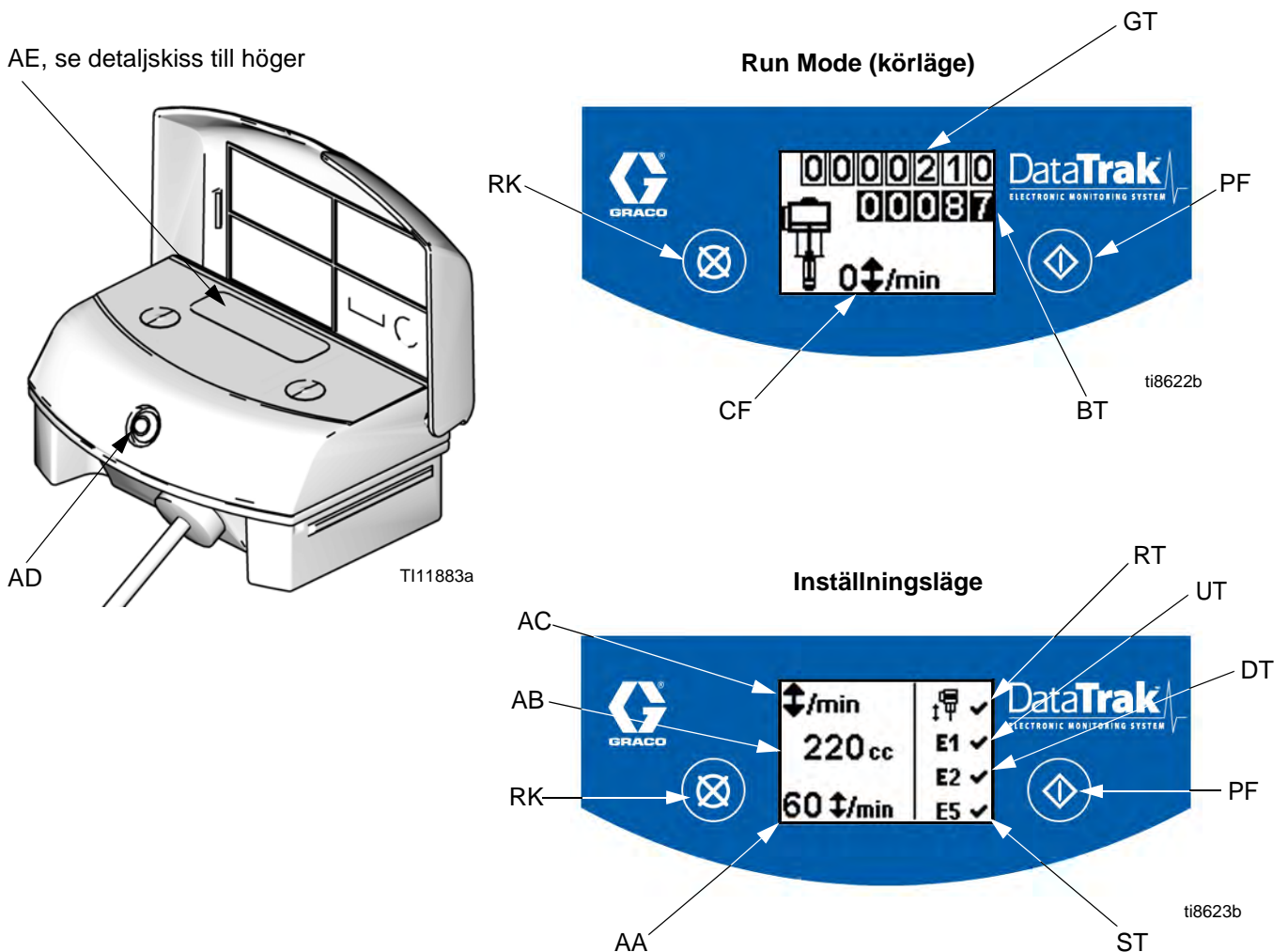


FIG. 9. Reglage och indikatorlampor på DataTrak




# DataTrak-drift


**ANM:** Visning (AE) stängs av efter en minut för att spara batteriet. Tryck på någon knapp så att displayen tänds.

## OBSERVERA


För att undvika att skada softkey-knapparna bör de inte tryckas in med skarpa föremål som pennor, plastkort eller naglar.

## Inställningsläge

1. Se FIG. 9. Håll inne  i fem sekunder tills inställningsmenyn visas.
2. När rusningsvärdet och felalternativen E1, E2 och E5 ska ställas in trycker du på  och ändrar värdet, trycker på  så att det sparas och markören flyttas till nästa datafält. Se sidan 30 för en beskrivning av felkod E1, E2 och E5.

**ANM:** Graco rekommenderar att rusning ställs in (om finnes) till 60 . Alla DataTrak.moduler levereras utan aktiverat rusningsskydd.

**ANM:** När rusningsbegränsningen och felalternativen E1, E2 och E5 är aktiverade visas ✓ på inställningsbilden. Se FIG. 9.

3. Flytta markören till fältet aktivera E5-fel och tryck  en gång till för att avsluta inställningsläget.

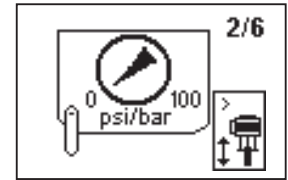
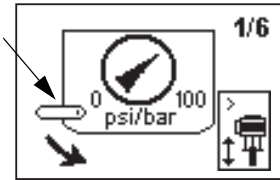
## Run Mode (körsläge)

### Rusning

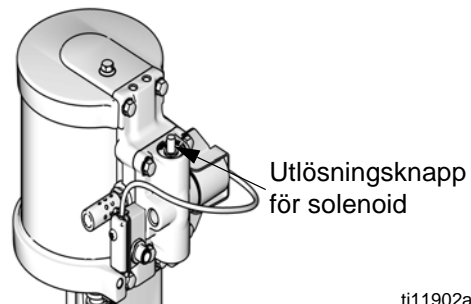
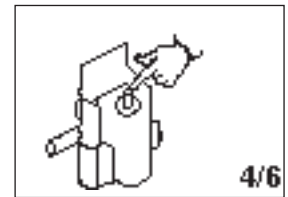
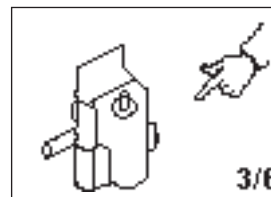
**ANM:** DataTrak är tillgänglig med och utan rusningsskydd. System med M02xxx luftmotorer levereras utan rusningsskydd. Alla andra system är utrustade med en solenoid för rusning.

1. Se FIG. 9. Om pumpen rusar aktiveras rusningsventilen och pumpen stoppas. Lysdioden (AD) blinkar och på displayen (AE) visas att pumpen rusat (se Tabell 1). Displayen kommer att cykla igenom sex instruktionsskärmar.

2. Rusningsskärm 1 och 2: Stäng huvudluftkranen (U) för att återställa solenoiden för rusning. Vänta på att luften helt ska avluftas från luftmotorn.

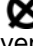


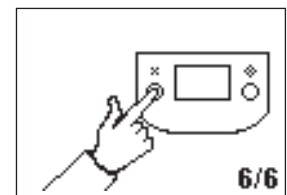
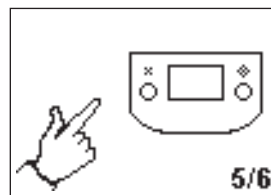
3. Rusningsskärm 3 och 4: Efter avluftning trycker du på solenoidens utlösningssknapp för att återställa luftventilen. Knappen kommer att tryckas upp igen när luftventilen har återfått tryck.




ti11902a

**FIG. 10. Återställ luftventilen**


4. Rusningsskärm 5 och 6: Tryck på  så att felkoden rensas bort och rusningsventilen återställs.

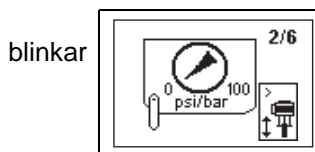



5. Öppna huvudluftkranen (U) för att starta om pumpen.

**ANM:** Gå in i inställningsläge och ställ in rusningsvärdet 0 (noll) eller växla (RT) till av  (se FIG. 9).


## Flödning/renspolning

1. Se FIG. 9. Tänd displayen med någon knapp och tryck sedan på . Symbolen för luftning/renspolning visas på displayen och lysdioden blinkar




2. I läge flödning/renspolning är rusningsskyddet och satssummeringen (BT) avstängda. Summeringen (GT) fortsätter att räkna.
3. Tänd displayen med någon knapp och tryck sedan på  för att lämna läge flödning/renspolning. Symbolen för flödning/renspolning försvinner från displayen och lysdioden slutar blinka.

## Räknare/summering

Se FIG. 9. Sista siffran på satssummeraren (BT) anger tiondels gallon eller liter. Tänd displayen med någon knapp och tryck sedan och håll in  i tre sekunder så nollställs räknaren.

- Om AC ställts in på gallon eller uns, kommer BT och GT att visa gallon.
- Om AC ställts in på liter eller kubikcentimeter, kommer BT och GT att visa liter.
- Om AC har ställts in på cykler, kommer BT och GT att visa cykler.

Tryck på  för att bläddra mellan flödeshastighetsenheter och cykler. En bokstav under BT-displayen anger att både BT och GT visar gallon (g) eller (l). Ingen bokstav betyder att både BT och GT visar cykler.

## Display


Se FIG. 9. Displayen (AE) släcks efter en minut i driftläge och tre minuter i inställningsläge. Tryck på någon knapp så att displayen tänds.

**ANM:** DataTrak fortsätter att räkna cykler medan displayen är avstängd.

**ANM:** Displayen (AE) kan stängas av om utsätts för hög nivå av statisk elektricitet DataTrak. Tryck på någon knapp så att displayen tänds.

## Diagnostik



DataTrak upptäcker många olika problem med pumpen. När monitorn upptäcker ett fel blinkar lysdioden (AD, FIG. 9) och en felkod visas på displayen. Se Tabell 1.

Tänd displayen med och tryck  en gång till så att felet kvitteras och displayen återgår till att visa den normala driftbilden.

Tabell 1: Felkoder

Symbol	Kod	Kodnamn	Fel	Orsak
		Rusningsskydd (endast DataTrak)	Pumpen slår snabbare än inställd rusningsbegränsning.	<ul style="list-style-type: none"> <li>För högt lufttryck.</li> <li>För högt vätsketryck.</li> <li>Vätskan slut.</li> </ul>
	E-1	Stiger	Läckage på uppåtslaget.	Kolvventilen eller tätningarna är slitna.
	E-2	Sjunker	Läckage på nedåtslaget.	Sliten inloppsventil.
	E-3	Låg batterinivå	Batterispänningen är för låg för att stoppa rusning.	Låg batterinivå. Byt ut batteriet, se sidan 31.
	E-4	Service på komponent 1 (endast enheter med rusningsskydd)	Problem med att stoppa rusning.	<ul style="list-style-type: none"> <li>Solenoiden är skadad.</li> <li>Ventilslåden är skadad.</li> <li>Rusningsskydd (RT, FIG. 9) kan aktiveras med pumpar som inte är utrustade med en solenoid för rusning. Gå till inställningsskärmen och inaktivera rusningsskydd.</li> </ul>
	E-4	Solenoid bortkopplad (endast enheter med rusningskydd)	Solenoiden är urkopplad.	<ul style="list-style-type: none"> <li>Solenoid urkopplad.</li> <li>Solenoidens kablar är skadade.</li> </ul>
			Solenoiden passar inte med kolvhöljet.	<ul style="list-style-type: none"> <li>Fäste och solenoid ligger inte tätt mot luftventilens hus.</li> </ul>
	E-5	Service komponent 2	Problem med avkänning av ventilrörelse.	<ul style="list-style-type: none"> <li>Givarna är urkopplade.</li> <li>Givarna är felmonterade.</li> <li>Givarna är skadade.</li> <li>Ventilslåden är skadad.</li> </ul>
	E-6	Säkring löst ut	Säkringen har löst ut. Byt ut säkring; se sidan 31.	<ul style="list-style-type: none"> <li>Trasig solenoid eller trasigt kablage.</li> <li>För hög temperatur (över 60 °C [140 °F]).</li> <li>Rusningskydd (RT, FIG. 9) kan aktiveras med pumpar som inte är utrustade med en solenoid för rusning. Gå till inställningsskärmen och inaktivera rusningskydd.</li> </ul>

## Byt ut DataTrak batteri eller säkring

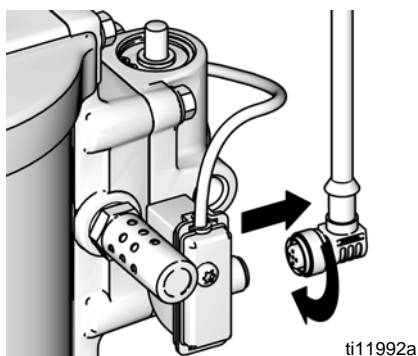
					
---	---	--	--	--	--

För att minska risken för brand eller explosion måste batteriet och säkringen bytas ut i ett icke-riskområde.

Använd endast godkända utbytesbatterier som visas i TABELL 2 och godkända säkringar som visas i TABELL 3. Användning av icke-godkända batterier eller säkringar upphäver Gracos garanti och godkännanden från Intertek och Ex.

### Byt ut batteriet

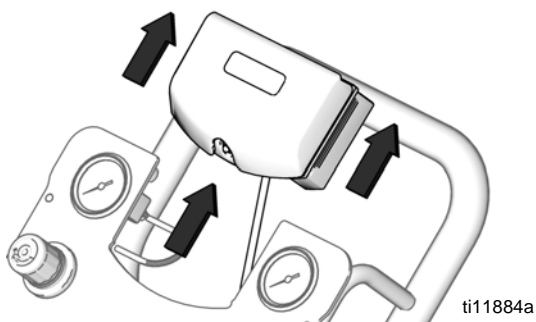
1. Skruva loss kabeln från baksidan av tungreläenheten. Se FIG. 11.
2. Ta loss kabeln från de två kabelhållarna.



ti11992a

FIG. 11. Koppla ifrån DataTrak

3. Ta bort DataTrak-modulen från fästet. Se FIG. 12. Ta modulen och den anslutna kabeln till en ofarlig plats.



ti11884a

FIG. 12. Ta bort DataTrak

4. Ta bort två skruvar på baksidan av modulen för att komma åt batteriet.
5. Koppla ifrån det använda batteriet och byt ut det med godkänt batteri. Se Tabell 2.

Tabell 2. Godkända batterier
Energizer alkaline nr 522
Varta alkaline nr 4922
Ultralife lithium nr U9VL
Duracell alkaline nr MN1604

## Byt ut säkring

1. Skruva ur skruven, ta bort metallremsan och plasthållaren.
2. Dra bort säkringen från kortet.
3. Byt ut mot en godkänd säkring ur Tabell 3.

DataTrak artikelnummer	Serie*	Säkringar som krävs
289822	A eller B	24C580
	C och senare	24V216
Alla övriga artikelnummer	A	24C580
	B och senare	24V216

\* FIG. 13 visar var du kan hitta seriens bokstav.

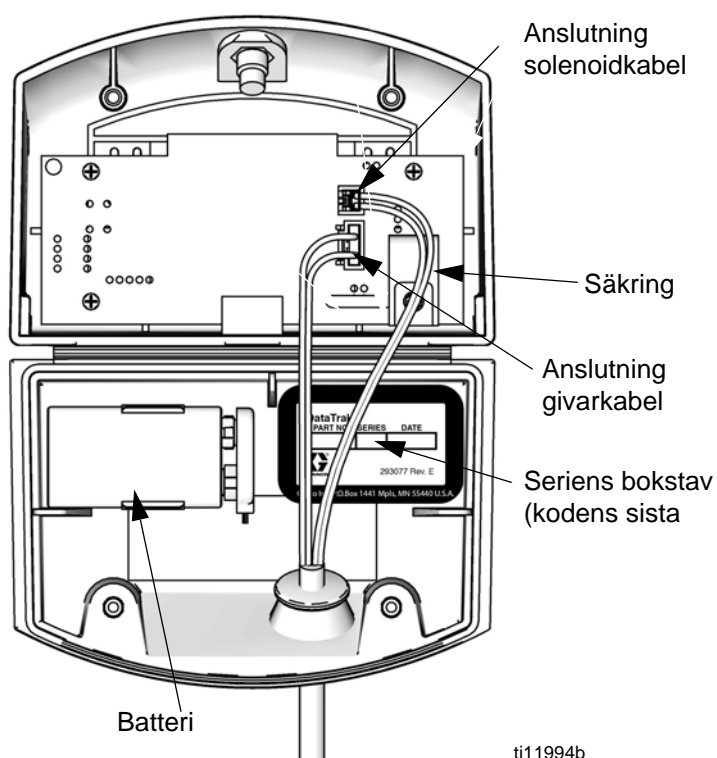
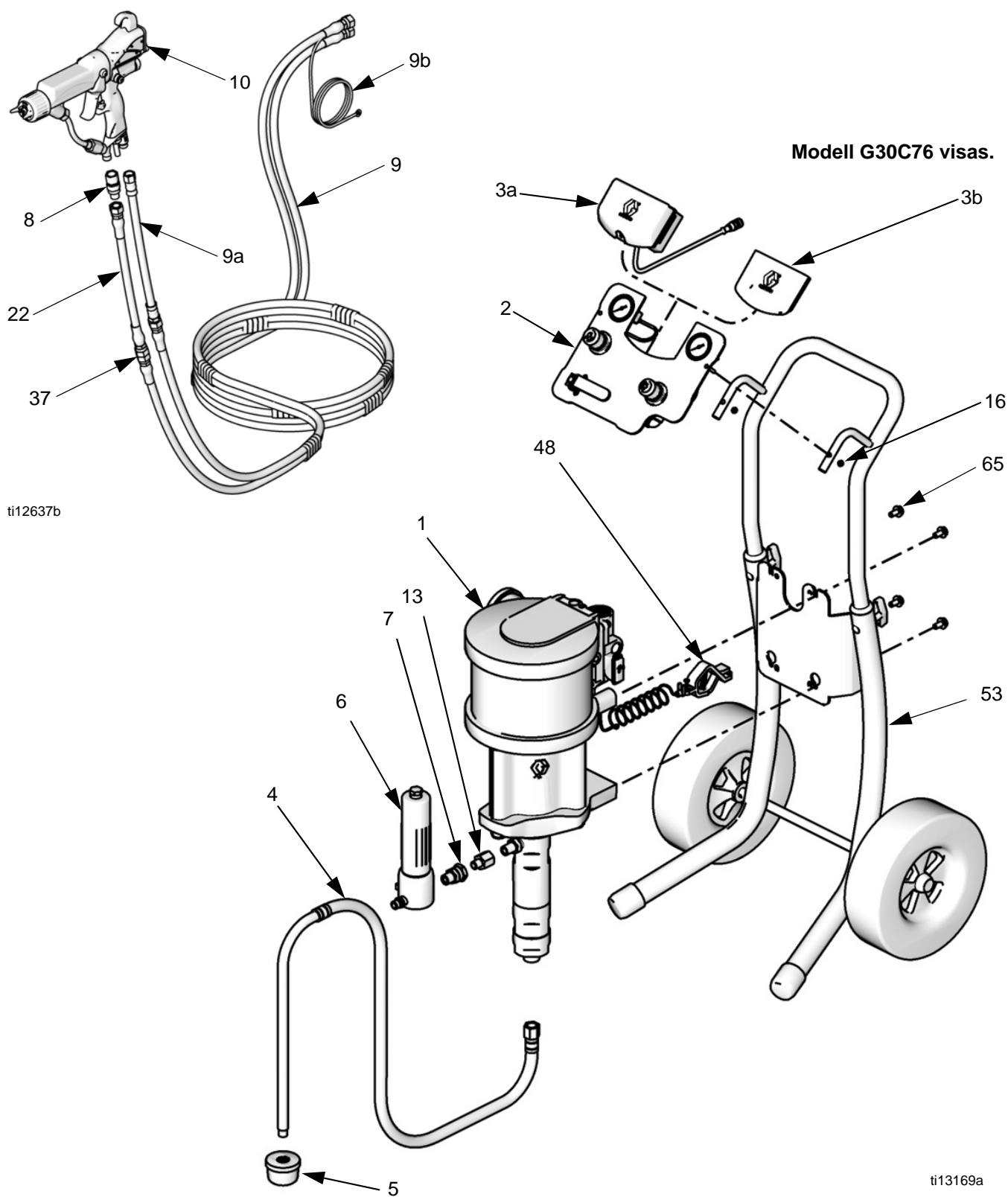


FIG. 13. Placering av batteriets och säkring för Data Trak



# Reservdelar

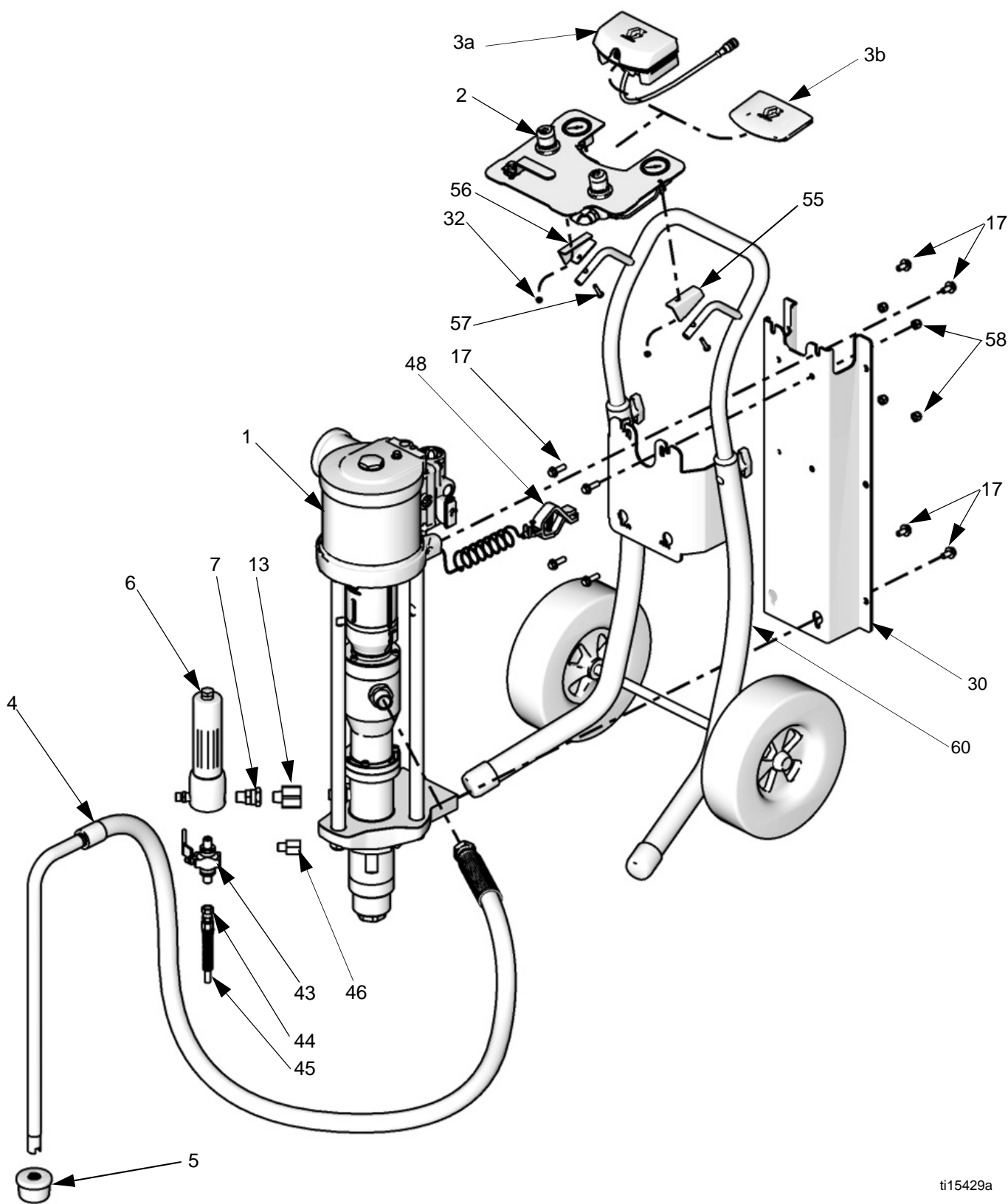
## Omgivande modeller, vagnmontering eller väggmontering



ti12637b

ti13169a

# Bälgar, vagnmonterade



ti15429a

## Reservdelar

Ref	Komponent	Beskrivning	Ant.
1	Varierar	Pumpenhet, se modelltabeller, sida 9-13 samt handbok 312794 eller 312795 (Bälgar)	1
2	24A581 24A584	PANEL, luftkontroll, se sida 41 G15xxx- till G30xxx-modell G35xxx-modeller, 0,59 MPa (5,9 bar, 85 psi)	1
3a	24A576	DATATRAK, montering; se handbok 313541	1
3b	-----	TILLÄGG, panel (inkluderad med del 2)	1
4	256422 256424 256421 256423	SLANG, sug- (inkluderar artikel 5) G15Cxx, G18Cxx, G24Cxx, G28Cxx G15Bxx, G15Wxx, G18Wxx, G24Bxx, G24Wxx, G28Wxxx G23Cxx, G30Cxx G23Bxx, G23Wxx, G30Wxx, G35Bxx	1
5	-----	SIL (inkluderad med del 4)	1
6	24A587	FILTER, vätska (inkluderar del 7)	1
7	235208	ARMATUR, förening, 3/8-18 npsm x 3/8-18 npt, (inkluderad med del 6)	1
8	189018	SVIVEL, vätskeslang	1
9	24A956 244967 24B562	SLANG, kopplad, luft och vätska, 25 fot (inkluderar del 9a och 9b) (alla modeller utom G30C95) SLANG, luft, 50 ft. (G30C95 only) SLANG, vätska, 50 ft. (G30C95 only)	1 1 1
9a	236130	SLANG, luft, ledad, 0,9 m, 3 fot (inkluderad med del 9)	1
9b	-----	JORDLEDNING, sprutpistol (inkluderad med del 9)	1
10	H60T10 H85T10 H85M10	PISTOL, Pro Xp 60 (G28C23, G30C87) Pro Xp 85 (G28C25, G30C89) Pro Xp 85; Smart (Alla andra modeller)	1
11	AEM413	MUNSTYCKE (visas inte)	1
12	AEMxxx AEFxxx	MUNSTYCKESALTERNATIV (visas inte)	1
13	121237 121238	ADAPTER, utlopp 3/8 nptm x 1/2 nptf, används på G18xxx- and G28xxx-modeller 3/8 nptm x 3/4 nptf, används på G15xxx- and G24xxx-modeller	1
22	239069	SLANG, vätska, vipp, 0,6 m (2 fot)	1

Ref	Komponent	Beskrivning	Ant.
37	166846	ADAPTER, för ledad vätskeslang, 1/4 npt x 1/4 npsm	1
41	256425	VENTIL, dränering, rostfritt stål (inkluderar del 44 och 45); Endast bälgsystem	1
44	-----	KOPPLING, slang, dränering (inkluderad med del 41)	1
45	-----	SLANG, dränering (inkluderad med del 41)	1
48	238909	LEDNING, jordenhet	1
85▲	15W718	VARNINGSETIKETT, visas ej	1
86▲	15W719	VARNINGSETIKETT, visas ej	1

## Monteringsdelar, ej bälgar

Ref	Komponent	Beskrivning	Ant.
16	-----	LÅSMUTTER, M5 x 0,08 (inkluderad med del 49)	2
49	24E883	MONTERINGSSATS FÖR TRYCKLUFTSKONTROLL, väggmonterad, (inkluderar 16 och 51)	1
51	-----	SKRUV, sexkants- M8 x 16 mm (inkluderad med del 49)	2
53	256427	VAGNMONTERINGSSATS; se sida 39 (endast GxxCxx-modeller)	1
54	24A578	VÄGGMONTERINGSSATS; se sida 39 (endast GxxWxx-modeller)	1

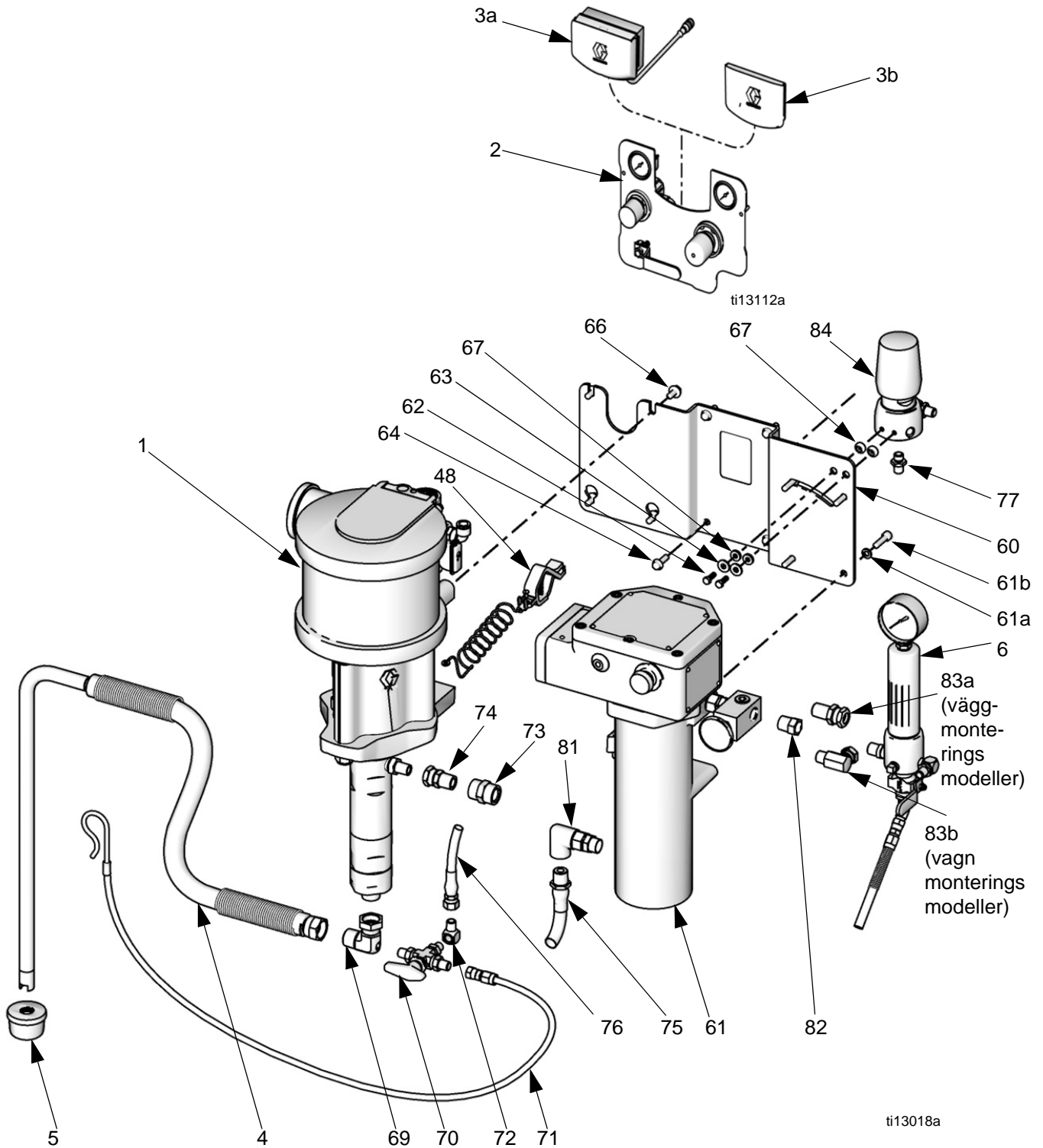
## Monteringssats, bälgar

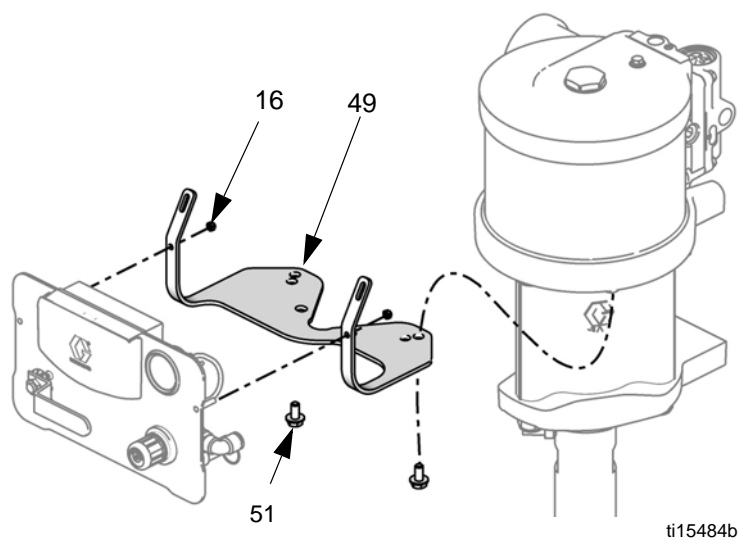
Ref	Komponent	Beskrivning	Ant.
17	111799	SKRUV, M8 x 16; inkluderad med del 30	8
30	24E880	PLATTA, monterings-; inkluderar hårdvara	1
32	105332	LÅSMUTTER, 5 mm	2
55	-----	MONTERINGSKIL, vänster, tryckluftregleringspanel, vagnmontering	1
56	-----	MONTERINGSKIL, höger, tryckluftregleringspanel, vagnmontering	1
57	110873	SKRUV, M5 x 0,8	2
58	104541	LÅSMUTTER, M8	4
60	24E879	VAGNMONTERINGSSATS; se Vagnmonteringssats, bälgar, sidan 40	1

▲ Ytterligare etiketter, skyltar och kort för varning och fara kan beställas kostnadsfritt.

# Uppvärmda modeller, vagnmontering eller väggmontering

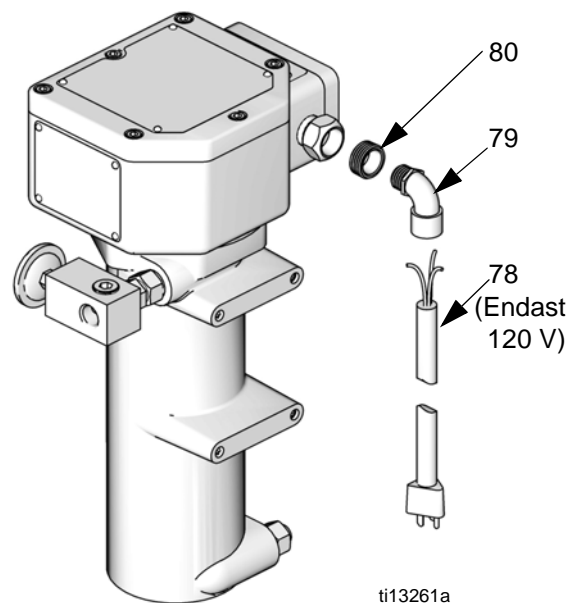
Modell G30W86 visas



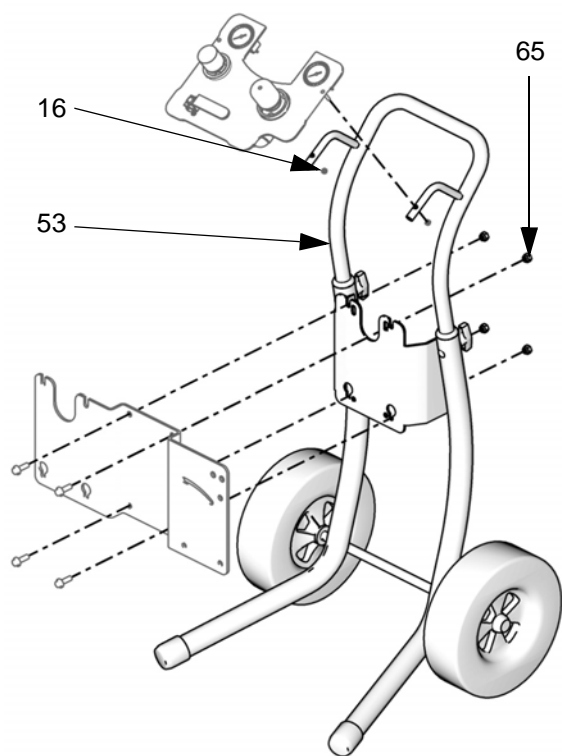


ti15484b

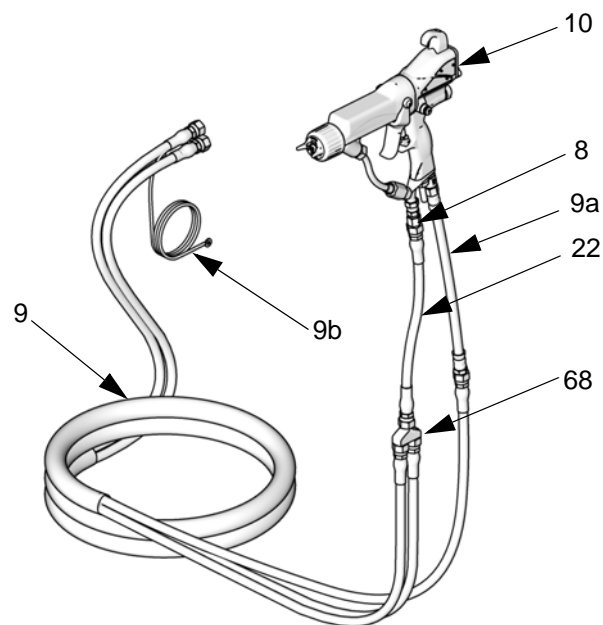
**Delar till elsladd för riskfri plats  
(endast vagnmontering)**



ti13261a



ti13114a



ti13260b

## Uppvärmda modeller (fortsättning)

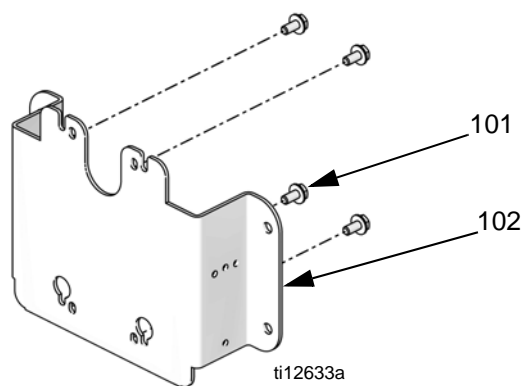
Ref	Komponent	Beskrivning	Ant.
1	Varierar	Pumpenhet, <i>se modelltabeller, sida 9-13 och handbok 312794</i>	1
2	24A581	PANEL, air controls	1
3a	24A576	DATATRAK, montering; <i>se handbok 313541</i>	1
3b	-----	TILLÄGG, panel (inkluderad med del 2)	1
4	256422 256423	SLANG, sug-, montering (inkluderar del 5) G18xxx- och G28xxx-modeller G30xxx-modeller	1
5	-----	FILTER, sug (inkluderat med del 4)	1
6	239300	FILTER, vätska, rostfritt, <i>se handbok 307273</i>	1
8	189018	SVIVEL, vätskeslang	1
9	239352	SLANGKNIPPE, luft och vätska	1
9a	236130	SLANG, luft, ledad, 0,9 m (3 fot)	1
9b	-----	JORDLEDNING, sprutpistol	1
10	H85M10	PISTOL, Pro Xp 85	1
11	AEM413	PISTOLMUNSTYCKE (visas inte)	1
12	AEMxxx	MUNSTYCKESALTERNATIV (visas inte)	1
16	-----	LÅSMUTTER, M5 x 0,08 (inkluderad med del 49)	2
22	239069	SLANG, vätska, ledad, 0,6 m (2 fot)	1
48	238909	JORDLEDNING, pump	1
49	24E883	MONTERINGSSATS FÖR TRYCKLUFTSKONTROLL, väggmonterad, (inkluderar 16 och 51)	1
51	-----	SKRUV, sexkants- M8 x 16 mm (inkluderad med del 49)	2
53	256427	VAGNMONTERINGSSATS; <i>se sida 39</i> (endast GxxCxx-modeller)	1
54	24A578	VÄGGMONTERINGSSATS; <i>se sida 39</i> (endast GxxWxx-modeller)	1
60	24A590	FÄSTE, uppvärmt, sats, inkluderar 64, 65 och 66)	1
61	245848 245863	VÄRMARE, vätska, inkluderar 61a och 61b 120 V, <i>se handbok 309524</i> 240 V, <i>se handbok 309524</i>	1
61a	-----	BRICKA	4
61b	-----	SKRUV, M8 x 1,25"	4
62	100022	BULT, sexkanthd, 1/4-20 x 3/4 tum (19 mm)	2
63	100527	PACKNING, 1/4 tum	2
64	-----	SKRUV, M8 x 25	4
65	-----	MUTTER	4
66	-----	SKRUV, M8 x 1,25	4
67	167002	ISOLERING, värme	4
68	239864	HANDTAG, återcirkulering, 1/4 npsm	1

Ref	Komponent	Beskrivning	Ant.
69	15V521 15V522	KOPPLING, svivel G18xxx- och G28xxx-modeller G30xxx-modeller	1
70	113834	KULVENTIL, 3-väg, 1/4 npt(m), rostfri	1
71	239062	DRÄNERINGSSLANG; nylon; rostfr. kopplingar, 6 mm (1/4 tum) ID; 1/4 npsm(f)	1
72	166866	RÖRVINKEL, 1/4 npt(m x f), rostfr.	2
73	117627	FÄSTE, koppling	1
74	114190 236892	KOPPLING, svivel G18xxx- och G28xxx-modeller G30xxx-modeller	1
75	239154	FÄRGLSANG, nylon, rostfr. Kopplingar, 13 mm ID, 1/2 npt(mbe), längd 0,5 m (19,5 tum)	1
76	239108	SLANG, vätska, återcirkulering	1
77	166846	ADAPTER, 1/4-18 npsm x 1/4-18 npt	3
78	15W730	SLADD, el (endast 120 V väggmonterings-system)	1
79	112408	DRAGAVLASTNING, 90° (endast 120 V väggmonteringssystem)	1
80	107219 185065	BUSSNING För användning med medföljande sladd (endast 120 V vagnsmontering), 3/4 npt(m) x 1/2 nptf Levereras med värmare för ledande applikationer	1
81	113934	KOPPLING, svivel, värmarintag, 90°, rostfri, 1/2 npt(fbe)	1
82	502265	BUSSNING, reducerare, rör	1
83a	235207	KOPPLING, svivel, rostfri, 3/8 npt(m) x 3/8 npsm(f), väggmonteringssystem endast	1
83b	207123	KOPPLING, svivel 90°, endast väggmonteringssystem	1
84	238926	REGULATOR, returtryck, rostfri, <i>se handbok 306860</i>	1
85▲	15W718	VARNINGSETIKETT, visas ej	1
86▲	15W719	VARNINGSETIKETT, visas ej	1

▲ Ytterligare etiketter, skyltar och kort för varning och fara kan beställas kostnadsfritt.

# Satser

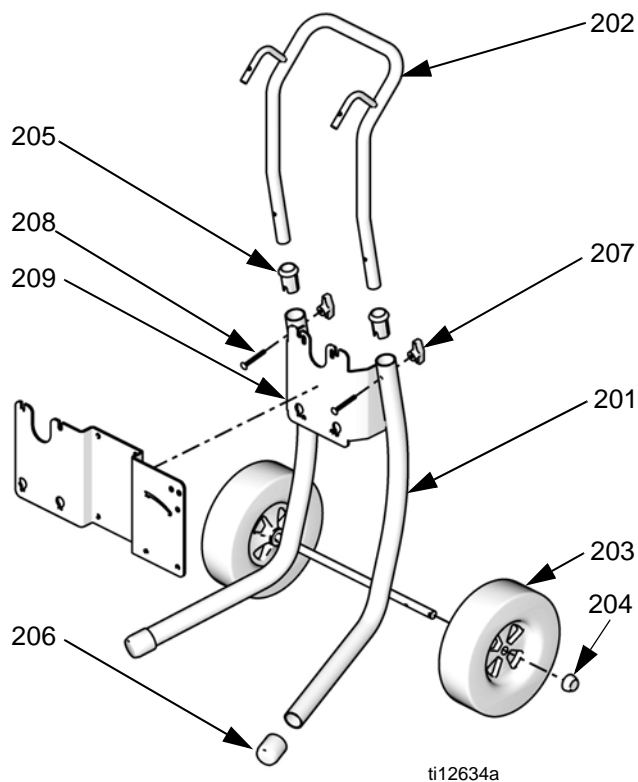
## Väggmonteringssats 24A578 (ej bälgar)



Ref.	Beskrivning	Antal
101	SKRUV, lås, M8 x 1,25	4
102	PLATTA, väggmontering	1

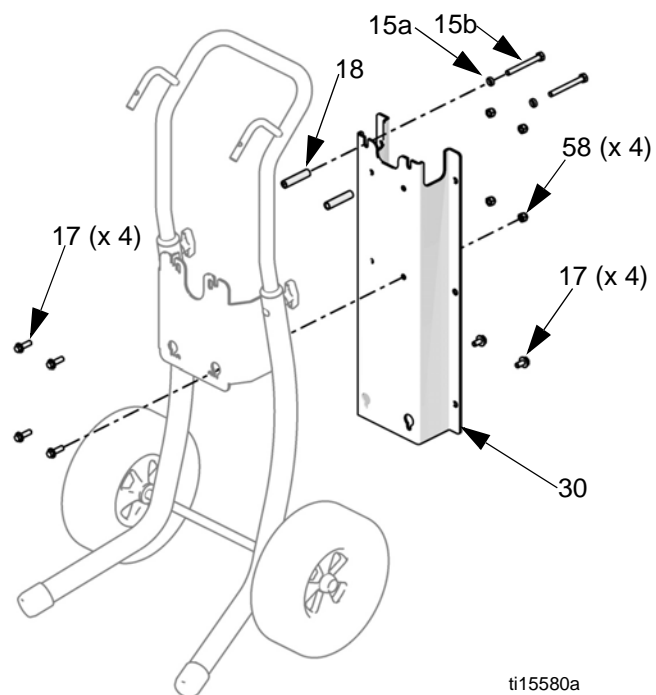
**ANM:** Monteringsats luftreglering 24E883 krävs också för att väggmontera ett system som har en kontrollpanel. Se sidan 42.

## Vagnmonteringssats 256427 (ej bälgar)



Ref.	Komponent	Beskrivning	Antal
201	----	VAGN, ram	1
202	----	HANDTAG, kärra	1
203	119451	HJUL, halvluft	2
204	119452	HYLSA, nav	2
205	----	MUFF, vagnhandtag	2
206	15C871	HÖLJE, ben	2
207	115480	RATT, t-handtag	2
208	116630	SKRUV, släde	2
209	----	FÄSTE, värmare, vagn	1

## Vagnmonteringssats bälgar 24E879

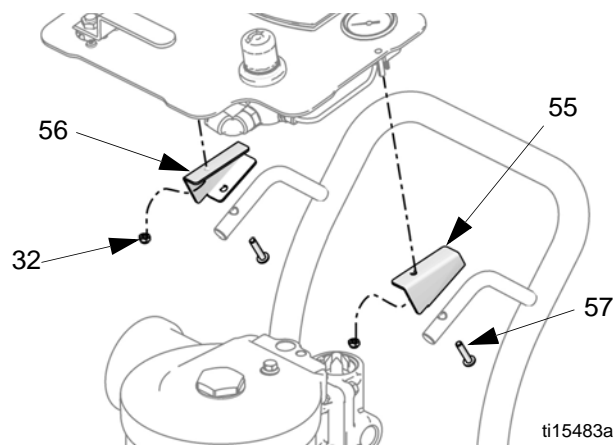


ti15580a

Ref	Beskrivning	Antal
15a	Bricka (används ej)	2
15b	Skruv(används ej)	2
17	Skruv, M8 x 16	8
18	Distanser (används ej)	2
30	Monteringsplatta	1
58	Låsmutter, 13 mm	4

## Monteringssats för luftstyrning, bälgar

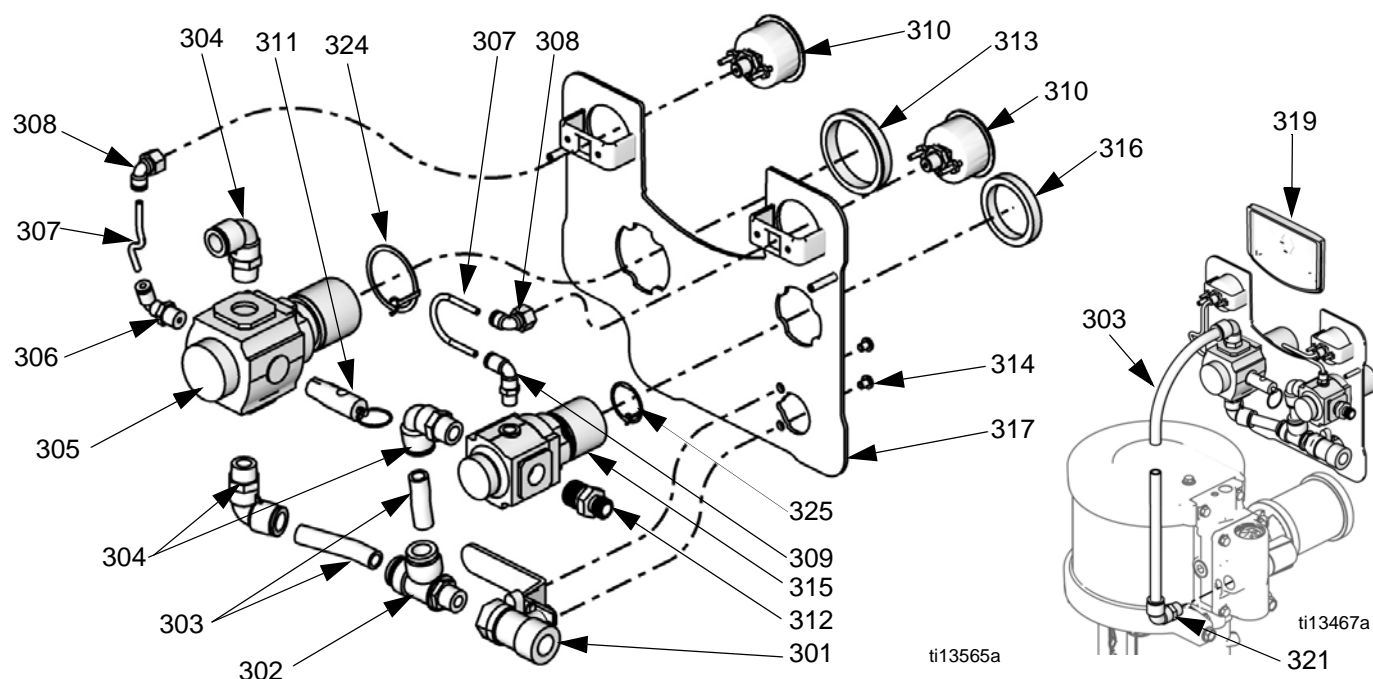
Sats 24E884 inkluderar högra och vänstra monteringskilar (55 och 56), låsmuttrar (32) och skruvar (37).



ti15483a



## Pump- och pistolkontrollpanelsatser



### Sats 24A581 och sats 24A584

Ref.	Komponent	Beskrivning	Antal
301	114362	VENTIL, kula	1
302	15T643	T-SVIVEL, 3/8 npt(m) x 1/2T	1
303	-----	RÖR, 1/2 OD, kapas på plats, beställ Rörsats 24D496	1,3 ft
304	121212	VINKEL, svivel, 1/2T x 3/8 npt(m)	3
305	15T536	TRYCKLUFTSREGULATOR, pump, 3/8 npt	1
306	-----	VINKEL, svivel, 5/32 T x 1/4 npt	1
307	-----	RÖR, svart, kapas på plats, beställ Rörsats 24D496	4 tum
308	15T498	SVIVEL, 90°, 5/32T x 1/8 npt(f)	2
309	15T866	VINKEL, svivel, 5/32T x 1/8 npt	1
310	15T500	MÄTARE, tryck	2
311	-----	SÄKERHETSVENTIL	1
	113498	Sats 24A581 (0,69 MPa, 6,9 bar, 100 psi)	
	120306	Sats 24A584 (0,59 MPa, 5,9 bar, 85 psi)	
312	164672	ADAPTER	1
313	15T538	MUTTER, reglage	1
314	114381	LÅSSKRUV, runt huvud	2
315	15T539	TRYCKLUFTSREGULATOR, pistol, 3/8 npt	1
316	116514	MUTTER, reglage	1
317	-----	PANEL	1
318	-----	PANELETIKETT (visas ej i bild)	1
319	-----	SÄTT I	1
320	105332	LÅSMUTTER (visas ej i bild)	2
321	-----	VINKEL, 1/2T x 1/2 npt	1
322	-----	LINSSKYDD, ark med 12 klisterlappar (visas ej i bild), beställ sats 24A540 för 5 ark	1
324	24P814	RING, jordning	1
325	24P813	RING, jordning	1

## Monteringsats för luftstyrning (ej bälgar)

inkluderar ett monteringsfäste (49), två låsmuttrar (16) och två sexkantskruvar (51).

Sats	System
24E883	Monteringsats för luftstyrning, väggmonterad

## 5-gallon sugslangsatser

Inkluderar sugslang (4) och sil (5).

Sats	System	Vägg/ Vagn
256421	Omgivning G23Cxx, G30Cxx	Vagn
256422	Omgivning: G15Cxx, G18Cxx, G24Cxx, G28Cxx Uppvärmd: G18xxx, G28xxx	Vagn Båda
256423	Omgivning: G23Wxx, G30Wxx Omgivande bälgar: G23Bxx, G35Bxx Uppvärmd: G30xxx	Vägg Vagn Båda
256424	Omgivning: G15Wxx, G18Wxx, G24Wxx, G28Wxxx Omgivande bälgar: G15Bxx, G24Bxx	Vägg Vagn

## 55-gallon sugslangssatser

Inkluderar sugslang, tappadapter och sil.

24A954 - 3/4-tumsslang

24B598 - 1-tumsslang

## PTFE sugslangssats

För pumpning av syrehaltiga material som är kompatibla med PTFE. Inkluderar sugslang, svivel och sil.

Sats	Beskrivning	Vägg/ Vagn
24B337	3/4-tumsslang, PTFE-tätad, med svivelrörvinkel	Vagn
24B338	1 tum slang, PTFE-tätad, med svivelrörvinkel	Vagn
24B424	3/4 tums slang, PTFE-tätad, med rak svivel	Vägg
24B425	1 tum slang, PTFE-tätad, med rak svivel	Vägg

## DataTrak

**ANM:** Se DataTrak-handbok 313541, för alla DataTrak-relaterade reservdelsnummer och satsinformation, inklusive tungrelä och solenoid.

## Dräneringsventilssats 256425

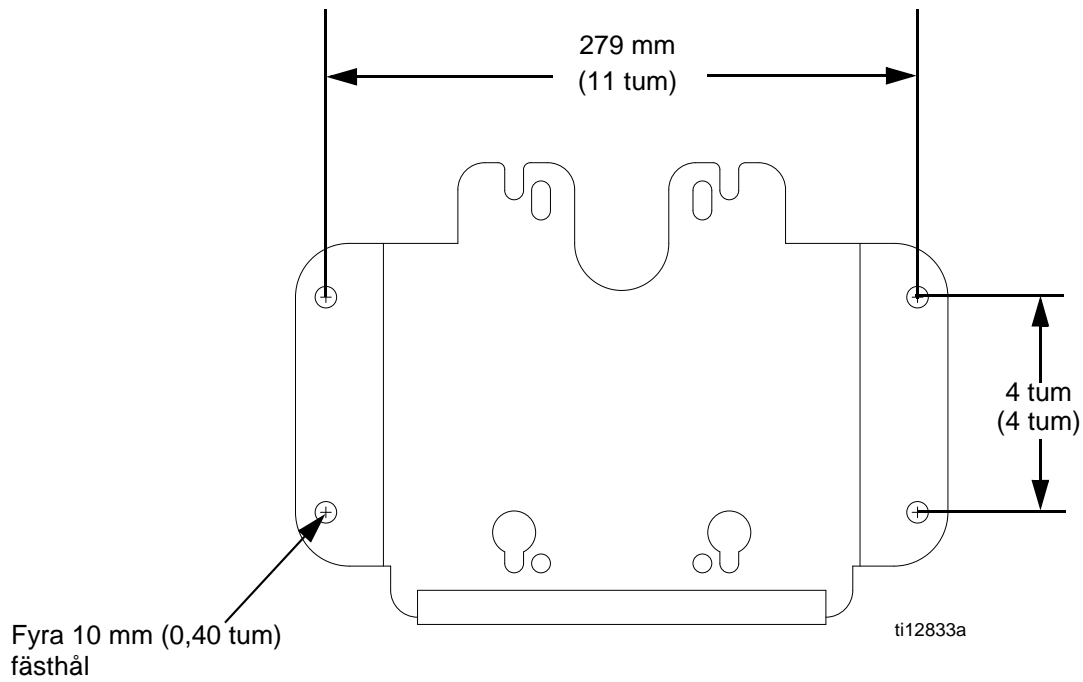
Inkluderar dräneringsventil (43), koppling (44) och slang(45).

## Spillkammarsats 24E298

Endast Merkur bälgmodell. Se handbok 312793. Inkluderar spilländmuff med tätningar och den hårdvara som krävs.

# Monteringsdimensioner

## Väggmontering (ej bälgar)



## California Proposition 65

BOENDE I KALIFORNIEN

 **WARNING:** Cancer och reproduktiva skador – [www.P65warnings.ca.gov](http://www.P65warnings.ca.gov).

# Tekniska data

Mercur elektrostatiska sprutsystem		
	USA	Metriskt
Maximalt arbetstryck för vätskor	Se <b>Modeller</b> -tabell på sidan 8.	
Maximalt vätskematningstryck (bälgar)	15 psi	0,1 MPa, 1,0 bar
Maximalt tryck vid pumpens luftintag	100 psi	0,7 MPa, 7 bar
Maximalt tryck vid pistolens luftintag	100 psi	0,7 MPa, 7 bar
Proportion	Se <b>Modeller</b> -tabell på sidan 8.	
Omgivningstemperaturområde	35-120 °F	2-49 °C
Maximal drifttemperatur	120 °F	49 °C
Bullerdata	Se tekniska data i luftmotorns handbok 312796.	
Delar i kontakt med vätska (kolvump)	Se handbok 312792 (Mercur) eller 312793 (Mercur bälgar).	
Delar i kontakt med vätska (sprutpistol)	Se handbok 3A2495.	
Delar i kontakt med vätska (vätskeslangar)	nylon	
Delar i kontakt med vätska (sugenhet)	rostfritt stål, nylon	
Delar i kontakt med vätska (vätskefilter)	Se handbok 307273.	
Delar i kontakt med vätska (dräneringsventil)	rostfritt stål, nylon	

# Förpackningsvikter

## Omgivning

Förhållande, system	Vikt i lb (kg)
<b>Vagnmonterad</b>	
15:1, G15C85	104 (48)
15:1, G15C86	105 (48)
15:1, G15B83	129 (59)
15:1, G15B84	130 (60)
18:1, G18C09	103 (47)
18:1, G18C10	104 (48)
23:1, G23C15	101 (46)
23:1, G23C16	102 (47)
23:1, G23B33	125 (57)
23:1, G23B34	126 (58)
24:1, G24C13	106 (49)
24:1, G24C14	107 (49)
24:1, G24B33	129 (59)
24:1, G24B34	130 (60)
28:1, G28C13	106 (49)
28:1, G28C14	107 (49)
28:1, G28C23	107 (49)
28:1, G28C25	107 (49)

Förhållande, system	Vikt i lb (kg)
30:1, G30C75	98 (45)
30:1, G30C76	99 (45)
30:1, G30C87	99 (45)
30:1, G30C89	99 (45)
35:1, G30B33	125 (57)
35:1, G30B34	126 (58)
<b>Väggmonterad</b>	
15:1, G15W57	77 (36)
15:1, G15W58	78 (36)
18:1, G18W11	77 (36)
18:1, G18W12	78 (36)
23:1, G23W13	74 (34)
23:1, G23W14	75 (35)
24:1, G24W11	80 (37)
24:1, G24W12	81 (37)
28:1, G28W15	78 (36)
28:1, G28W16	79 (37)
30:1, G30W77	71 (33)
30:1, G30W78	72 (33)

## Uppvärm

Förhållande, system	Vikt i lb (kg)
<b>Vagnmonterad</b>	
28:1, G28C19	174 (80)
28:1, G28C20	175 (80)
28:1, G28C21	174 (80)
28:1, G28C22	175 (80)
30:1, G30C81	165 (76)
30:1, G30C82	166 (76)
30:1, G30C83	165 (76)
30:1, G30C84	166 (76)

Förhållande, system	Vikt i lb (kg)
<b>Väggmonterad</b>	
18:1, G18W13	148 (68)
18:1, G18W14	149 (68)
28:1, G28W21	148 (68)
28:1, G28W22	149 (68)
28:1, G28W23	148 (68)
28:1, G28W24	149 (68)
30:1, G30W83	139 (64)
30:1, G30W84	140 (64)
30:1, G30W85	139 (64)
30:1, G30W86	140 (64)

# Graco standardgaranti

Graco garanterar att all utrustning som beskrivs i detta dokument, som är tillverkad av Graco och som bär dess namn är fritt från material- och tillverkningsfel vid tidpunkten för försäljningen av en auktoriserad Graco-distributör till förste användaren. Med undantag för speciella, utökade eller begränsade garantiåtaganden meddelade av Graco, åtar sig Graco att under en tolv månadersperiod från inköpet, reparera eller byta ut del som av Graco befunnits felaktig. Den här garantin gäller enbart under förutsättning att utrustningen installerats, använts och underhållits i enlighet med Gracos skriftliga rekommendationer.

Garantin omfattar ej, och Graco ansvarar inte för allmän förlitning och skador, felfunktion, skador och slitage orsakat av felaktig installation, felaktig användning, avslipning, korrosion, otillräckligt eller felaktigt underhåll, misskötsel, olyckor, ombyggnad eller utbyte mot delar som inte är Graco originaldelar. Inte heller ansvarar Graco för felfunktion, skada eller slitage orsakat av att Graco-utrustningen inte är lämplig för inbyggnader, tillbehör, utrustning eller material som inte levereras av Graco, eller felaktig konstruktion, tillverkning, installation, drift eller underhåll av inbyggnader, utrustning eller material som inte levererats av Graco.

Garantin gäller under förutsättning att utrustningen som anses felaktig sänds med frakten betald till en auktoriserad Graco-distributör för kontroll av det påstådda felet. Kan felet verifieras så reparerar eller byter Graco ut felaktiga delar kostnadsfritt. Utrustningen returneras till kunden med frakten betald. Påvisar kontrollen inga material- eller tillverkningsfel, utförs reparationer till rimlig kostnad, vilken kan innefatta kostnader för delar, arbete och frakt.

**DEN HÄR GARANTIN ÄR EXKLUSIV OCH GÄLLER ISTÄLLET FÖR ALLA ANDRA GARANTIER, UTTRYCKLIGA ELLER INDIREKTA, INKLUSIVE MEN INTE BEGRÄNSAT TILL GARANTI FÖR SÄLJBARHET ELLER GARANTI FÖR LÄMPLIGHET FÖR ETT SPECIFIKT SYFTE.**

Gracos enda åtagande och köparens enda ersättning när garantin utlöses är enligt ovan. Köparen medger att ingen annan ersättning ( däribland följdskador, förlorad vinst, förlorad försäljning, personskador, materiella skador och andra följdskador) finns. Åtgärder för brott mot garantiåtagandet måste läggas fram inom två (2) år efter inköpet.

**GRACO MEDGER INGA GARANTIER OCH FRÅNSÄGER SIG ALLA UNDERFÖRSTÅDDA GARANTIER FÖR SÄLJBARHET ELLER LÄMPLIGHET FÖR ETT VISST ÄNDAMÅL RELATERADE TILL TILLBEHÖR, UTRUSTNING, MATERIAL ELLER KOMPONENTER SOM SÄLJS MEN INTE TILLVERKAS AV GRACO.** Dessa artiklar som säljs men inte tillverkas av Graco (t.ex. elmotorer, strömbrytare, slang m.m.) omfattas i förekommande fall av respektive tillverkarens garantiåtagande. Graco ger köparen rimlig assistans när dessa garantiåtaganden utlöses.

Graco kan inte i något fall göras ansvarigt för indirekta, tillfälliga, speciella eller följdskador, som uppkommer till följd av leverans av apparater genom Graco enligt dessa bestämmelser, eller leverans, prestanda eller användning av andra produkter eller varor som säljs enligt dessa bestämmelser, antingen på grund av ett avtalsbrott, garantibrott, försumlighet från Graco, eller på annat sätt.

## Information om Graco

För den senaste informationen om Gracos produkter hänvisar vi till [www.graco.com](http://www.graco.com).

För patentinformation, se [www.graco.com/patents](http://www.graco.com/patents).

**OM DU VILL GÖRA EN BESTÄLLNING**, kontakta din Graco-distributör eller ring så hänvisar vi till närmaste återförsäljare.

**Telefonnummer: +1-612-623-6921 eller avgiftsfritt: +1-800-328-0211 Fax: +1-612-378-3505**

*Alla uppgifter i text och bild i detta dokument speglar den senaste informationen som fanns tillgänglig vid publiceringen. Graco förbehåller sig rätten att när som helst införa ändringar utan meddelande.*

Översättning av originalanvisningar. *This manual contains Swedish. MM 312798*

**Gracos huvudkontor: Minneapolis**  
**Internationella kontor: Belgien, Kina, Japan, Korea**

**GRACO INC. AND SUBSIDIARIES • P.O. BOX 1441 • MINNEAPOLIS MN 55440-1441 • USA**  
**Copyright 2008, Graco Inc. Alla Gracos tillverkningsplatser är registrerade enligt ISO 9001.**

[www.graco.com](http://www.graco.com)

Revision U, februari 2021