

# Merkur™ 波纹管 AA 和无气喷涂套件

3A1635V  
ZH

采用波纹管密封件的喷涂套件，需要配合异氰酸酯、UV 涂层，酸触媒和其他湿气敏感性材料使用。仅适合专业用途。

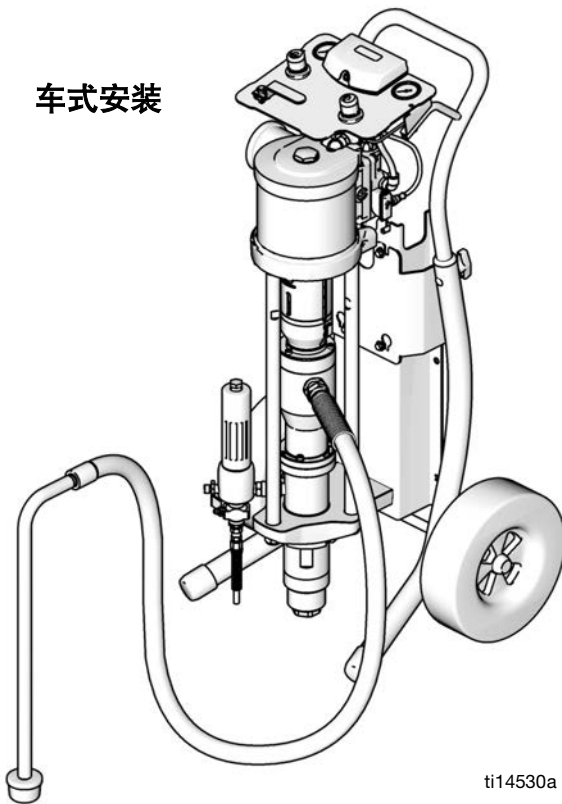


## 重要安全说明

请阅读本手册的所有警告及说明。请妥善保存这些说明。

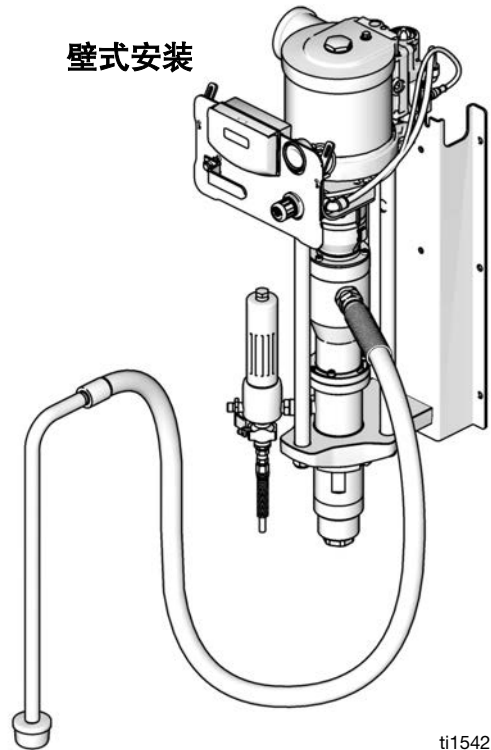
有关型号信息，包括最大空气入口压力和最大流体工作压力，请参见第 10-16 页。

车式安装



ti14530a

壁式安装



ti15428b

# 目录

目录 .....	2	<b>DataTrak 操作</b> .....	26
相关手册 .....	3	设置模式 .....	26
警告 .....	4	运行模式 .....	26
<b>双组份涂料的重要信息</b> .....	6	更换 DataTrak 电池或保险丝 .....	29
异氰酸酯条件 .....	6	<b>故障排除</b> .....	31
涂料自燃 .....	6	<b>零配件</b> .....	32
让 A 组份和 B 组份保持分离 .....	6	车式安装 .....	32
异氰酸酯的湿气敏感性 .....	7	壁式安装 .....	33
更换材料 .....	7	G05Bxx 型号 .....	34
<b>重要的酸催化剂信息</b> .....	8	G12Bxx 型号 .....	35
酸性催化剂情况 .....	8	G15Bxx 型号 .....	36
酸性催化剂的湿气敏感性 .....	8	G23Bxx 型号 (非酸性) .....	37
<b>型号</b> .....	9	G23Bxx 型号 (酸性) .....	38
机构认证 .....	9	G24Bxx 型号 .....	39
5:1 套件		G25Bxx 型号 .....	40
(G05Bxx) .....	10	G35Bxx 型号 .....	41
12:1 套件		<b>配件包</b> .....	42
(G12Bxx) .....	10	车式安装配件包 .....	42
15:1 套件		车式地板安装配件包 .....	42
(G15Bxx) .....	11	壁式安装配件包 .....	43
23:1 套件		安装硬件配件包 .....	43
(G23Bxx) .....	13	气动控制安装配件包 - 壁式 .....	43
24:1 套件		气动控制安装配件包 - 车式 .....	43
(G24Bxx) .....	14	泵和喷枪控制面板配件包 .....	44
25:1 套件		仅泵控制面板配件包 .....	45
(G25Bxx) .....	15	DataTrak 配件包 .....	46
35:1 套件		吸料软管配件包 .....	46
(G35Bxx) .....	16	泄压阀配件包 256425 .....	47
<b>安装</b> .....	17	溢流室配件包 24E298 .....	47
基本信息 .....	17	增强 PTFE V 型密封配件包和	
操作员准备 .....	17	PTFE 波纹管配件包 .....	47
现场准备 .....	18	酸性维修配件包 26A234 .....	47
安装泵 .....	19	喷枪和软管 .....	48
内附组件 .....	19	<b>安装板尺寸</b> .....	49
空气管路配件 .....	20	<b>技术数据</b> .....	50
接地 .....	20	<b>美国加州第 65 号提案</b> .....	50
设置 .....	20	<b>Graco 标准保修</b> .....	52
<b>操作</b> .....	21	<b>固瑞克信息</b> .....	52
泄压步骤 .....	21		
首次使用前冲洗泵 .....	21		
扳机锁 .....	21		
填料并调整泵 .....	22		
安装喷嘴 .....	22		
调节喷型 .....	23		
关机 .....	24		
<b>维护</b> .....	24		
预防和维修计划 .....	24		
拧紧螺纹连接 .....	24		
冲洗 .....	24		
<b>DataTrak 控制器和指示灯</b> .....	25		










## 相关手册

手册	说明
312793	Merkur 波纹管柱塞泵
312795	Merkur 波纹管泵组件
312796	NXT™ 气动马达
312798	Merkur 静电套件
3A8099	PerformAA 喷枪
312145	XTR™5 和 XTR™7 无气喷枪
307273	流体出口过滤器
313541	DataTrak 模块

# 警告

以下为针对本设备的设置、使用、接地、维护及修理的警告。惊叹号符号表示一般性警告，而各种危险符号则表示与特定操作过程有关的危险。当这些标志出现在本手册的内容中时，请参考这些警告。在本手册的其它适当地方还会有另外的与特定产品有关的警告。

 <b>警告</b>	
	<p><b>火灾和爆炸危险</b></p> <p>工作区内的易燃烟雾（如溶剂及油漆烟雾）可能被点燃或爆炸。避免火灾及爆炸：</p> <ul style="list-style-type: none"> <li>• 只能在通风良好的地方使用此设备。</li> <li>• 清除所有火源 如引火火焰、烟头、手提电灯及塑胶遮蔽布（可产生静电火花）。</li> <li>• 保持工作区清洁，无溶剂、碎片、汽油等杂物。</li> <li>• 存在易燃烟雾时不要插拔电源插头或开关电源或电灯。</li> <li>• 将工作区内的所有设备接地。参见<b>接地说明</b>。</li> <li>• 只能使用已接地的软管。</li> <li>• 朝桶内扣动扳机时，要握紧喷枪靠在接地桶的边上。</li> <li>• 如果出现静电火花或感到有电击，要<b>立刻停止操作</b>。在找出并纠正问题之前，不要使用设备。</li> <li>• 工作区内要始终配备有效的灭火器。</li> </ul> <p>清洁过程中，塑料零部件上可能会积累静电，导致放电和点燃易燃蒸汽。避免火灾及爆炸：</p> <ul style="list-style-type: none"> <li>• 仅在通风良好的地方清洗塑料零配件。</li> <li>• 不要用干布清洗。</li> <li>• 不得在设备工作区操作静电喷枪。</li> </ul>
	<p><b>特殊情况的安全使用</b></p> <p>为避免出现危险情况而导致火灾或爆炸，设备必须符合以下条件。</p> <ul style="list-style-type: none"> <li>• 必须用湿布（或其他清洁用具）对所有标签和标识牌进行清洗。</li> <li>• 电子监控系统必须接地。请参见<b>接地说明</b>。</li> </ul>
	<p><b>皮肤注射危险</b></p> <p>从喷枪、软管泄漏处或破裂的部件中射出的高压流体会刺破皮肤。这看起来就像是割伤，但实际上却是可能导致截肢的严重损伤。<b>应即刻进行手术治疗。</b></p> <ul style="list-style-type: none"> <li>• 不要在没有安装喷嘴护罩及扳机护圈的情况下进行喷涂。</li> <li>• 不喷涂时要锁上扳机锁。</li> <li>• 不要将喷枪指着任何人或身体的任何部位。</li> <li>• 请勿将手盖在喷嘴上。</li> <li>• 切勿用手、身体、手套或碎布去堵塞泄漏或使泄漏物质转向。</li> <li>• 在停止喷涂时以及在清洗、检查或维修设备之前，要按照<b>泄压步骤</b>进行操作。</li> <li>• 在操作设备前要拧紧所有流体连接处。</li> <li>• 要每日检查软管和联接装置。立即更换磨损或损坏的部件。</li> </ul>

 <b>警告</b>	
  	<p><b>设备误用危险</b></p> <p>误用设备会导致严重的人员伤亡。</p> <ul style="list-style-type: none"> <li>• 疲劳时或在吸毒或酗酒之后不得使用此设备。</li> <li>• 不要超过额定值最低的系统组件的最大工作压力或温度额定值。请参见所有设备手册中的<b>技术数据</b>。</li> <li>• 请使用与设备流体零件兼容的流体或溶剂。请参见所有设备手册中的<b>技术数据</b>。阅读流体和溶剂生产商的警告。有关涂料的完整资料，请向涂料代理商或零售商索要材料安全数据表 (MSDS)。</li> <li>• 切勿在设备仍带电或有压力时离开工作区域。当设备不使用时，要关闭所有设备并按照<b>泄压步骤</b>进行操作。</li> <li>• 设备需每天检查。已磨损或损坏的零件要立即予以修理或用原装件替换。</li> <li>• 不要对设备进行改动或修改。</li> <li>• 只能将设备用于其预定的用途。有关信息请与代理商联系。</li> <li>• 让软管和电缆远离公共区域、尖锐边缘、移动部件及热的表面。</li> <li>• 不要扭绞或过度弯曲软管或用软管拽拉设备。</li> <li>• 确保儿童和动物远离工作区。</li> <li>• 要遵照所有适用的安全规定进行。</li> </ul>
 	<p><b>有效部件危险</b></p> <p>有效部件会挤夹或切断手指及身体的其他部位。</p> <ul style="list-style-type: none"> <li>• 远离有效部件。</li> <li>• 在护板被取下或外盖被打开时，不要操作设备。</li> <li>• 加压设备启动时可能没有任何警告。在检查、移动或维修设备之前，应按照本手册中的<b>泄压步骤</b>进行操作，断开所有电源连接。</li> </ul>
	<p><b>吸入危险</b></p> <p>强大的吸力可能造成严重人身伤害。</p> <ul style="list-style-type: none"> <li>• 对泵进行操作或加压时，切勿将手放在泵流体入口附近。</li> </ul>
	<p><b>有毒液体或烟雾危害</b></p> <p>有毒液体或气体如果被溅射到眼睛里或是皮肤上，被吸入或是误食，均可能导致严重伤害或死亡。</p> <ul style="list-style-type: none"> <li>• 阅读材料安全数据表 (MSDS)，熟悉所用液体的特殊危险性。</li> <li>• 危险性液体要存放在规定的容器内，并按照有关规定的要求进行处置。</li> <li>• 在喷涂、分注或清洗设备时，应始终戴上防化学渗透手套。</li> </ul>
	<p><b>个人防护设备</b></p> <p>在操作或维修设备时，或在进入设备的工作区时，必须穿戴适当的防护装备，以免遭受严重伤害，包括眼睛损伤、听力损伤、吸入有毒烟雾和烧伤。这些用品包括但不限于：</p> <ul style="list-style-type: none"> <li>• 防护眼镜和听力保护装置。</li> <li>• 流体与溶剂生产厂家所推荐的呼吸器、防护服及手套。</li> </ul>

# 双组份涂料的重要信息

异氰酸酯 (ISO) 是用于一些双组份涂料的催化剂。

## 异氰酸酯条件



喷涂或分配含异氰酸酯的涂料时，会形成可能有害的气雾、蒸汽和雾化颗粒。

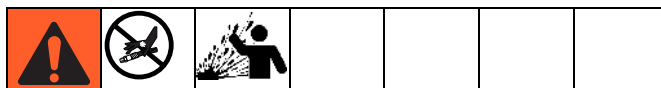
- 请阅读并理解流体制造商的警告信息，以及安全数据表 (SDS)，了解异氰酸酯的特定危险性和相关预防措施。
- 使用异氰酸酯涉及的潜在危险步骤。请勿用该设备喷涂，除非你受过培训并且有资质，阅读并理解本手册中的信息以及流体制造商的应用说明和 SDS。
- 使用维护不当或误调节的设备可能导致涂料固化错误。设备必须根据手册中的说明小心维护和调节。
- 为防止吸入异氰酸盐雾、蒸汽和雾化颗粒，工作区域中的所有人员必须戴上相应的呼吸保护装置。始终佩戴正确安装的呼吸器，这可能包括供气的呼吸器。根据液体制造商 SDS 的说明保持工作区域通风。
- 避免全部皮肤与异氰酸酯接触。工作区中的每个人必须穿戴上液体制造商和当地监管机构推荐的化学防渗手套、防护衣服和脚套。遵循液体制造商的所有建议，包括那些关于搬运受污染的衣物的建议。喷涂后，进食或喝水前洗手、洗脸。

## 涂料自燃



应用某些涂料时如果太浓，可能会引起自燃。请阅读涂料制造商的警告信息和安全数据表 (SDS)。

## 让 A 组份和 B 组份保持分离



交叉污染可导致流体管路中的涂料固化，造成严重的人员受伤或设备损坏。防止交叉污染：

- **切勿** 将沾有 A 组份的零件与沾有 B 组份的零件互换使用。
- 如果一侧的溶剂已受到污染，切勿在另一侧使用溶剂。

## 异氰酸酯的湿气敏感性

暴露于潮湿环境（如湿气）会引起 ISO 部分固化；形成小而硬的耐磨晶体并开始悬浮于流体中。最终，表面会形成一层膜，ISO 将开始胶化，使粘度增加。

### 注意

如果使用这种已部分固化的 ISO，将降低所有接液零件的性能，缩短其寿命。

- 所用密闭容器的通风口应始终装有干燥剂，或是处于氮气环境中。**切勿**将 ISO 存放在开口容器内。
- 保持 ISO 泵湿杯或液箱（若安装）中注入了适合的润滑剂。从而隔绝 ISO 和空气。
- 仅使用兼容 ISO 的防潮软管。
- 切勿使用回收的溶剂，其中可能含有水分。溶剂容器在不用时，应始终盖严。
- 在重新组装时，应始终使用合适的润滑剂润滑螺纹零件。

**注：**膜形成的量和结晶的速率随 ISO 混合情况、湿度和温度的不同而变化。

## 更换材料

### 注意

更换设备中使用的涂料类型需要特别注意，避免损坏设备和停机。

- 更换材料时，应多次冲洗设备，确保彻底清洁。
- 冲洗后，始终应清洁流体入口过滤器。
- 请向材料制造商核实化学兼容性。
- 在环氧树脂、聚氨橡胶或聚脲间更换时，拆卸并清洁所有液体组份，更换软管。环氧树脂常在 B（硬化剂）侧使用胺。聚脲经常在 A（树脂）侧使用胺。



## 重要的酸催化剂信息

此泵专为酸性触媒（以下简称“酸性”）设计，目前在双组件木材油饰工序的涂料中使用。当前使用的酸（pH 值低至 1）比早期的酸更具腐蚀性。需要且必须使用更具耐腐蚀性的防潮涂料设备（没有替换物品），以抵抗这些酸性越来越强的腐蚀性。

### 酸性催化剂情况



酸性催化剂易燃，喷涂或分注酸性催化剂可能会形成有害气雾、蒸汽和雾化颗粒。为防止火灾、爆炸及严重人身伤害：

- 请阅读并理解流体制造商的警告信息，以及安全数据表 (SDS)，了解酸液的特定危险性和相关预防措施。
- 仅在催化剂系统（软管、管件等）中使用真正兼容酸性催化剂的零配件，或制造商推荐兼容酸性催化剂的零配件。任何替换的零配件和酸性催化剂之间可能会产生化学反应。
- 为防止吸入酸性催化剂气雾、蒸汽和雾化颗粒，工作区域中的所有人必须戴上相应的呼吸保护装置。始终佩戴正确安装的呼吸器，这可能包括供气的呼吸器。根据酸性催化剂制造商 SDS 的说明书，保持工作区通风良好。
- 避免全部皮肤与酸性催化剂接触。在工作区中的每个人必须穿戴酸性催化剂制造商和当地监管机构推荐的化学防渗手套、防护服、脚套、围裙和面罩。遵循液体制造商的所有建议，包括那些关于搬运受污染的衣物的建议。进食或喝水前洗手、洗脸。
- 定期检查设备是否存在潜在渗漏现象并迅速和彻底杜绝泄漏，以避免直接接触或吸入酸性催化剂及其蒸汽。
- 应始终确保酸性催化剂远离热源、火花和明火。不要在工作区内吸烟。清除所有火源。
- 按照酸性催化剂制造商的建议，在凉爽、干燥和通风良好的环境中，将酸性存放在原装容器中，并避免阳光直射和远离其他化学物品。为避免容器腐蚀，请勿将酸性催化剂存放在替代容器中。重新密封原装容器，以避免蒸汽污染存放空间和周围设施。

### 酸性催化剂的湿气敏感性

酸性催化剂对空气湿度和其他污染物敏感。建议使用 ISO 油、TSL 或其他兼容涂料涂抹暴露在空气中的催化剂泵和阀门密封区域，以避免酸性催化剂积累以及密封过早损坏和故障。

#### 注意

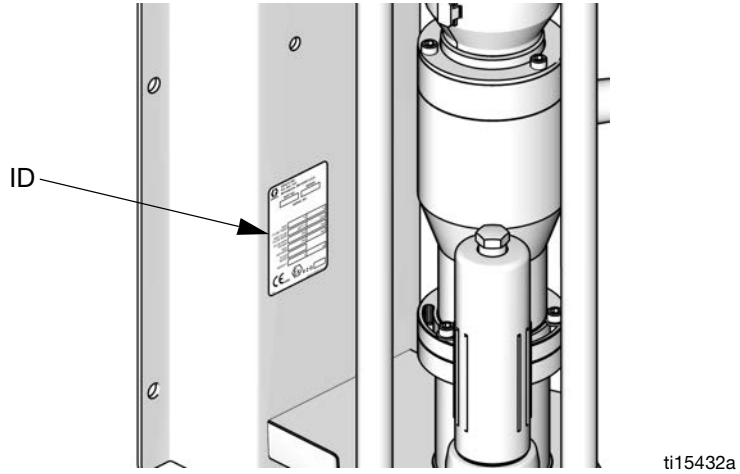
酸性催化剂累积将损坏阀门密封，并降低性能和催化剂泵的使用寿命。为防止将酸性催化剂暴露到湿气中：

- 所用密闭容器的通风口应始终装有干燥剂，或是处于氮气环境中。切勿将酸性催化剂存放在开口容器内。
- 使用适当的润滑剂，保持催化剂泵和阀门密封。从而隔绝酸性催化剂和空气。
- 只使用与酸性催化剂兼容的防潮软管。
- 在重新组装时，应始终使用合适的润滑剂润滑螺纹零件。









# 型号

检查识别板 (ID)，查看配件包的 6 位零配件号。用下列矩阵或表格来定义配件包的组件。例如，套件号 **G15B54** 代表 Merkur 套件 (**G**)、15:1 比率泵 (**15**)、波纹管样式 (**B**) 以及显示为 (**54**) 的组件，位于第 11 页的表内。



<b>G</b>	<b>15</b>		<b>B</b>		<b>54</b>
第一位数字	第二位和第三位数字 (比率)		第四位数字 (泵样式)		第五位和第六位数字 (附带的组件)
<b>G</b> (Merkur 配件包)	<b>05</b>	5:1	B	波纹管	请参见位于 10 - 16
	<b>12</b>	12:1			
	<b>15</b>	15:1			
	<b>23</b>	23:1			
	<b>24</b>	24:1			
	<b>25</b>	25:1			
	<b>35</b>	35:1			

## 机构认证

不含 DataTrak 的 Merkur 波纹管套件 Gxxxx1、Gxxxx3、Gxxxx5、Gxxxx7、Gxxxx9	   <b>II 2 G Ex h IIB T6 Gb</b>
含 DataTrak 的 Merkur 波纹管套件 Gxxxx0、Gxxxx2、Gxxxx4、Gxxxx6、Gxxxx8	   <b>II 2(1) G Ex h [Ia Ga] IIA T3 Gb X</b>
DataTrak™ 模块	请参见 DataTrak 配件包手册 (313541)

## 5:1 套件 (G05Bxx)

最大入口空气压力 100 磅/平方英寸 (0.7 兆帕, 7 巴)

最大流体工作压力: 500 磅/平方英寸 (3.4 兆帕, 34 巴)

型号		泵组件	喷枪	空气控制		流体过滤器	Data Trak	最大流体流速 加仑/分 (升/分)	重量 - 磅/千克	
壁式安装	车式安装			仅泵	泵和喷枪				壁式安装	车式安装
G05B01	G05B03	B05FA0	无	✓		✓	2.4 (9.0)	70 (31.8)	99 (45.0)	
G05B02	G05B04	B05FB0	无	✓		✓		71 (32.2)	100 (45.5)	
G05B05	G05B07	B05FA0	无	✓				65 (29.5)	94 (42.8)	
G05B06	G05B08	B05FB0	无	✓		✓		66 (30.0)	95 (43.2)	
G05B09	G05B11	B05FA1	无	✓		✓		70 (31.8)	99 (45.0)	
G05B10	G05B12	B05FB1	无	✓		✓		71 (32.2)	100 (45.5)	
G05B13	G05B15	B05FA1	无	✓				65 (29.5)	94 (42.8)	
G05B14	G05B16	B05FB1	无	✓		✓		66 (30.0)	95 (43.2)	

## 12:1 套件 (G12Bxx)

最大入口空气压力 100 磅/平方英寸 (0.7 兆帕, 7 巴)

最大流体工作压力: 1200 磅/平方英寸 (8.3 兆帕, 83 巴)

型号		泵组件	喷枪	空气控制		流体过滤器	Data Trak	最大流体流速 加仑/分 (升/分)	重量 - 磅/千克	
壁式安装	车式安装			仅泵	泵和喷枪				壁式安装	车式安装
G12B01	G12B03	B12DA0	无	✓		✓	1.6 (6.0)	76 (34.5)	105 (47.6)	
G12B02	G12B04	B12DB0	无	✓		✓		77 (35.0)	106 (48.1)	
G12B05	G12B07	B12DA0	无	✓				71 (32.2)	100 (45.4)	
G12B06	G12B08	B12DB0	无	✓		✓		72 (32.7)	101 (45.8)	
G12B09	G12B11	B12DA1	无	✓		✓		76 (34.5)	105 (47.6)	
G12B10	G12B12	B12DB1	无	✓		✓		77 (35.0)	106 (48.1)	
G12B13	G12B15	B12DA1	无	✓				71 (32.2)	100 (45.4)	
G12B14	G12B16	B12DB1	无	✓		✓		72 (32.7)	101 (45.8)	

## 15:1 套件 (G15Bxx)

最大入口空气压力 100 磅 / 平方英寸 (0.7 兆帕, 7 巴)

最大流体工作压力: 1500 磅 / 平方英寸 (10.3 兆帕, 103 巴)

型号		泵组件	空气控制		喷枪	软管		附件		Dat aTra k	最大流体 流速 加仑 / 分 (升 / 分)	重量 - 磅 / 千克	
壁式 安装	车式 安装		仅泵	泵和 喷枪		喷枪 流体	喷枪 空气	吸料配 件包	流体过 滤器			壁式安装	车式安装
G15B01	G15B05	B15BA0	✓		无				✓		0.8 (3.0)	54 (24.3)	83 (37.6)
G15B02	G15B06	B15BB0	✓		无				✓	✓		55 (24.7)	84 (38.1)
G15B03	G15B07	B15BA0		✓	PerformAA 15, 硬质合金	✓	✓	✓	✓*			64 (29.0)	93 (42.2)
G15B04	G15B08	B15BB0		✓	PerformAA 15, 硬质合金	✓	✓	✓	✓*	✓		65 (29.5)	94 (42.6)
G15B09	G15B13	B15BA0	✓		无							49(22.3)	78 (35.4)
G15B10	G15B14	B15BB0	✓		无					✓		50 (22.7)	79 (35.8)
G15B11	G15B15	B15BA0		✓	PerformAA 15, 硬质合金	✓	✓	✓				59 (26.8)	88 (39.9)
G15B12	G15B16	B15BB0		✓	PerformAA 15, 硬质合金	✓	✓	✓		✓		60 (27.2)	89 (40.4)
G15B17	G15B21	B15BA1	✓		无				✓			54 (24.3)	83 (37.6)
G15B18	G15B22	B15BB1	✓		无				✓	✓		55 (24.7)	84 (38.1)
G15B19	G15B23	B15BA1		✓	PerformAA 15, 硬质合金	✓	✓	✓	✓*			64 (29.0)	93 (42.2)
G15B20	G15B24	B15BB1		✓	PerformAA 15, 硬质合金	✓	✓	✓	✓*	✓		65 (29.5)	94 (42.6)
G15B25	G15B29	B15BA1	✓		无							49(22.3)	78 (35.4)
G15B26	G15B30	B15BB1	✓		无					✓		50 (22.7)	79 (35.8)
G15B27	G15B31	B15BA1		✓	PerformAA 15, 硬质合金	✓	✓	✓				59 (26.8)	88 (39.9)
G15B28	G15B32	B15BB1		✓	PerformAA 15, 硬质合金	✓	✓	✓		✓		60 (27.2)	89 (40.4)

\* 流体过滤器包括流体泄压阀。

型号		泵组件	空气控制		喷枪	软管		附件		Dat aTra k	最大流体 流速 加仑 / 分 (升 / 分)	重量 - 磅 / 千克	
壁式 安装	车式 安装		仅泵	泵和 喷枪		喷枪 流体	喷枪 空气	吸料配 件包	流体过 滤器			壁式安装	车式安装
G15B51	G15B55	B15FA0	✓		无				✓		2.4 (9.0)	87 (39.5)	116 (52.6)
G15B52	G15B56	B15FB0	✓		无				✓	✓		88 (39.9)	117 (53.1)
G15B53	G15B57	B15FA0		✓	PerformAA 15, 硬质合金	✓	✓	✓	✓*			97 (44.0)	126 (57.2)
G15B54	G15B58	B15FB0		✓	PerformAA 15, 硬质合金	✓	✓	✓	✓*	✓		98 (44.5)	127 (57.6)
G15B59	G15B63	B15FA0	✓		无							82 (37.2)	111 (50.3)
G15B60	G15B64	B15FB0	✓		无					✓		83 (37.6)	112 (50.8)
G15B61	G15B65	B15FA0		✓	PerformAA 15, 硬质合金	✓	✓	✓				92 (41.8)	121 (54.9)
G15B62	G15B66	B15FB0		✓	PerformAA 15, 硬质合金	✓	✓	✓		✓		93 (42.2)	122 (55.3)
G15B67	G15B71	B15FA1	✓		无				✓			87 (39.5)	116 (52.6)
G15B68	G15B72	B15FB1	✓		无				✓	✓		88 (39.9)	117 (53.1)
G15B69	G15B73	B15FA1		✓	PerformAA 15, 硬质合金	✓	✓	✓	✓*			97 (44.0)	126 (57.2)
G15B70	G15B74	B15FB1		✓	PerformAA 15, 硬质合金	✓	✓	✓	✓*	✓		98 (44.5)	127 (57.6)
G15B75	G15B79	B15FA1	✓		无							82 (37.2)	111 (50.3)
G15B76	G15B80	B15FB1	✓		无					✓		83 (37.6)	112 (50.8)
G15B77	G15B81	B15FA1		✓	PerformAA 15, 硬质合金	✓	✓	✓				92 (41.8)	121 (54.9)
G15B78	G15B82	B15FB1		✓	PerformAA 15, 硬质合金	✓	✓	✓		✓		93 (42.2)	122 (55.3)

\* 流体过滤器包括流体泄压阀。

## 23:1 套件 (G23Bxx)

最大入口空气压力 100 磅 / 平方英寸 (0.7 兆帕, 7 巴)

最大流体工作压力: 2300 磅 / 平方英寸 (15.9 兆帕, 159 巴)

型号		泵组件	空气控制		喷枪	软管		附件		Dat aTra k	最大流体 流速 加仑 / 分 (升 / 分)	重量 - 磅 / 千克		
壁式 安装	车式 安装		仅泵	泵和 喷枪		喷枪 流体	喷枪 空气	吸料配 件包	流体过 滤器			壁式安装	车式安装	
G23B01	G23B05	B23DA0	✓		无				✓		1.6 (6.0)	83 (37.6)	112 (50.8)	
G23B02	G23B06	B23DB0	✓		无				✓	✓		84 (38.1)	113 (51.4)	
G23B03	G23B07	B23DA0		✓	PerformAA 50	✓	✓	✓	✓*			93 (42.2)	122 (55.3)	
G23B04	G23B08	B23DB0		✓	PerformAA 50	✓	✓	✓	✓*	✓		94 (42.6)	123 (55.8)	
G23B09	G23B13	B23DA0	✓		无							78 (35.4)	107 (48.6)	
G23B10	G23B14	B23DB0	✓		无					✓		79 (35.8)	108 (49.1)	
G23B11	G23B15	B23DA0		✓	PerformAA 50	✓	✓	✓				88 (39.9)	117 (53.1)	
G23B12	G23B16	B23DB0		✓	PerformAA 50	✓	✓	✓		✓		89 (40.4)	118 (53.5)	
G23B17	G23B21	B23DA1	✓		无				✓			83 (37.6)	112 (50.8)	
G23B18	G23B22	B23DB1	✓		无				✓	✓		84 (38.1)	113 (51.4)	
G23B19	G23B23	B23DA1		✓	PerformAA 50	✓	✓	✓	✓*			93 (42.2)	122 (55.3)	
G23B20	G23B24	B23DB1		✓	PerformAA 50	✓	✓	✓	✓*	✓		94 (42.6)	123 (55.8)	
G23B25	G23B29	B23DA1	✓		无							78 (35.4)	107 (48.6)	
G23B26	G23B30	B23DB1	✓		无					✓		79 (35.8)	108 (49.1)	
G23B27	G23B31	B23DA1		✓	PerformAA 50	✓	✓	✓				88 (39.9)	117 (53.1)	
G23B28	G23B32	B23DB1		✓	PerformAA 50	✓	✓	✓		✓		89 (40.4)	118 (53.5)	
	G23B35	B23DA0	✓		XTR	✓		✓	✓*				123 (55.8)	
	G23B36	B23DB0	✓		XTR	✓		✓	✓*	✓			124 (56.2)	

酸性波纹管型号:

G23B37			✓		无				✓*		1.6 (6.0)	83 (37.6)	
G23B38			✓		无				✓*	✓		83 (37.6)	

\* 流体过滤器包括流体泄压阀。

## 24:1 套件 (G24Bxx)

最大入口空气压力 100 磅/平方英寸 (0.7 兆帕, 7 巴)

最大流体工作压力: 2400 磅/平方英寸 (16.5 兆帕, 165 巴)

型号		泵组件	空气控制		喷枪	软管		附件		Dat aTra k	最大流体 流速 加仑/分 (升/分)	重量 - 磅/千克	
壁式 安装	车式 安装		仅泵	泵和 喷枪		喷枪 流体	喷枪 空气	吸料配 件包	流体过 滤器			壁式安装	车式安装
G24B01	G24B05	B24FA0	✓		无				✓		2.4 (9.0)	90 (40.8)	119 (54.0)
G24B02	G24B06	B24FB0	✓		无				✓	✓		91 (41.3)	120 (54.4)
G24B03	G24B07	B24FA0		✓	PerformAA 50	✓	✓	✓	✓*			100 (45.4)	129 (58.5)
G24B04	G24B08	B24FB0		✓	PerformAA 50	✓	✓	✓	✓*	✓		101 (45.8)	130 (59.0)
G24B09	G24B13	B24FA0	✓		无							85 (38.6)	104 (47.1)
G24B10	G24B14	B24FB0	✓		无					✓		86 (39.0)	105 (47.6)
G24B11	G24B15	B24FA0		✓	PerformAA 50	✓	✓	✓				95 (43.1)	124 (56.2)
G24B12	G24B16	B24FB0		✓	PerformAA 50	✓	✓	✓		✓		96 (43.5)	125 (56.7)
G24B17	G24B21	B24FA1	✓		无				✓			90 (40.8)	119 (54.0)
G24B18	G24B22	B24FB1	✓		无				✓	✓		91 (41.3)	120 (54.4)
G24B19	G24B23	B24FA1		✓	PerformAA 50	✓	✓	✓	✓*			100 (45.4)	129 (58.5)
G24B20	G24B24	B24FB1		✓	PerformAA 50	✓	✓	✓	✓*	✓		101 (45.8)	130 (59.0)
G24B25	G24B29	B24FA1	✓		无							85 (38.6)	104 (47.1)
G24B26	G24B30	B24FB1	✓		无					✓		86 (39.0)	105 (47.6)
G24B27	G24B31	B24FA1		✓	PerformAA 50	✓	✓	✓				95 (43.1)	124 (56.2)
G24B28	G24B32	B24FB1		✓	PerformAA 50	✓	✓	✓		✓		96 (43.5)	125 (56.7)
	G24B35	B24FA0	✓		XTR	✓		✓	✓*				124 (56.2)
	G24B36	B24FB0	✓		XTR	✓		✓	✓*	✓			125 (56.7)

\* 流体过滤器包括流体泄压阀。

## 25:1 套件 (G25Bxx)

最大入口空气压力 100 磅 / 平方英寸 (0.7 兆帕, 7 巴)

最大流体工作压力: 2500 磅 / 平方英寸 (17.2 兆帕, 172 巴)

型号		泵组件	空气控制		喷枪	软管		附件		Dat aTra k	最大流体 流速 加仑 / 分 (升 / 分)	重量 - 磅 / 千克	
壁式 安装	车式 安装		仅泵	泵和 喷枪		喷枪 流体	喷枪 空气	吸料配 件包	流体过 滤器			壁式安装	车式安装
G25B01	G25B05	B25BA0	✓		无				✓		0.8 (3.0)	60 (27.2)	89 (40.4)
G25B02	G25B06	B25BB0	✓		无				✓	✓		61 (27.7)	90 (40.8)
G25B03	G25B07	B25BA0		✓	PerformAA 50	✓	✓	✓	✓*			70 (31.8)	99 (44.9)
G25B04	G25B08	B25BB0		✓	PerformAA 50	✓	✓	✓	✓*	✓		71 (32.2)	100 (45.4)
G25B09	G25B13	B25BA0	✓		无							55 (24.7)	84 (38.1)
G25B10	G25B14	B25BB0	✓		无					✓		56 (25.1)	85 (38.6)
G25B11	G25B15	B25BA0		✓	PerformAA 50	✓	✓	✓				65 (29.5)	94 (42.6)
G25B12	G25B16	B25BB0		✓	PerformAA 50	✓	✓	✓		✓		66 (29.9)	95 (43.1)
G25B17	G25B21	B25BA1	✓		无				✓			60 (27.2)	89 (40.4)
G25B18	G25B22	B25BB1	✓		无				✓	✓		61 (27.7)	90 (40.8)
G25B19	G25B23	B25BA1		✓	PerformAA 50	✓	✓	✓	✓*			70 (31.8)	99 (44.9)
G25B20	G25B24	B25BB1		✓	PerformAA 50	✓	✓	✓	✓*	✓		71 (32.2)	100 (45.4)
G25B25	G25B29	B25BA1	✓		无							55 (24.7)	84 (38.1)
G25B26	G25B30	B25BB1	✓		无					✓		56 (25.1)	85 (38.6)
G25B27	G25B31	B25BA1		✓	PerformAA 50	✓	✓	✓				65 (29.5)	94 (42.6)
G25B28	G25B32	B25BB1		✓	PerformAA 50	✓	✓	✓		✓		66 (29.9)	95 (43.1)
	G25B33	B25BA0	✓		XTR	✓		✓	✓*				99 (44.9)
	G25B34	B25BB0	✓		XTR	✓		✓	✓*	✓			100 (45.4)

\* 流体过滤器包括流体泄压阀。



## 35:1 套件 (G35Bxx)

最大入口空气压力 100 磅/平方英寸 (0.7 兆帕, 7 巴)

最大流体工作压力: 3500 磅/平方英寸 (24.1 兆帕, 241 巴)

型号		泵组件	空气控制		喷枪	软管			附件		Dat aTra k	最大流体 流速 加仑/分 (升/分)	重量 - 磅/千克	
壁式 安装	车式 安装		仅泵	泵和 喷枪		喷枪 流体	喷枪 流体 软管	喷枪 空气	吸料配 件包	流体 过滤器			壁式安装	车式安装
G35B01	G35B05	B35DA0	✓		无					✓		1.6 (6.0)	86 (39.0)	115 (52.2)
G35B02	G35B06	B35DB0	✓		无					✓	✓		87 (39.5)	116 (52.6)
G35B03	G35B07	B35DA0		✓	PerformAA 50	✓	✓	✓	✓	✓*			96 (43.5)	125 (56.7)
G35B04	G35B08	B35DB0		✓	PerformAA 50	✓	✓	✓	✓	✓*	✓		97 (44.0)	126 (57.2)
G35B09	G35B13	B35DA0	✓		无								81 (36.7)	110 (49.9)
G35B10	G35B14	B35DB0	✓		无						✓		82 (37.2)	111 (50.3)
G35B11	G35B15	B35DA0		✓	PerformAA 50	✓	✓	✓	✓				91 (41.3)	120 (54.4)
G35B12	G35B16	B35DB0		✓	PerformAA 50	✓	✓	✓	✓		✓		92 (41.8)	121 (54.9)
G35B17	G35B21	B35DA1	✓		无					✓			86 (39.0)	115 (52.2)
G35B18	G35B22	B35DB1	✓		无					✓	✓		87 (39.5)	116 (52.6)
G35B19	G35B23	B35DA1		✓	PerformAA 50	✓	✓	✓	✓	✓*			96 (43.5)	125 (56.7)
G35B20	G35B24	B35DB1		✓	PerformAA 50	✓	✓	✓	✓	✓*	✓		97 (44.0)	126 (57.2)
G35B25	G35B29	B35DA1	✓		无								81 (36.7)	110 (49.9)
G35B26	G35B30	B35DB1	✓		无						✓		82 (37.2)	111 (50.3)
G35B27	G35B31	B35DA1		✓	PerformAA 50	✓	✓	✓	✓				91 (41.3)	120 (54.4)
G35B28	G35B32	B35DB1		✓	PerformAA 50	✓	✓	✓	✓		✓		92 (41.8)	121 (54.9)
	G35B35	B35DA0	✓		XTR	✓	✓		✓	✓*				120 (54.4)
	G35B36	B35DB0	✓		XTR	✓	✓		✓	✓*	✓			121 (54.9)

\* 流体过滤器包括流体泄压阀。



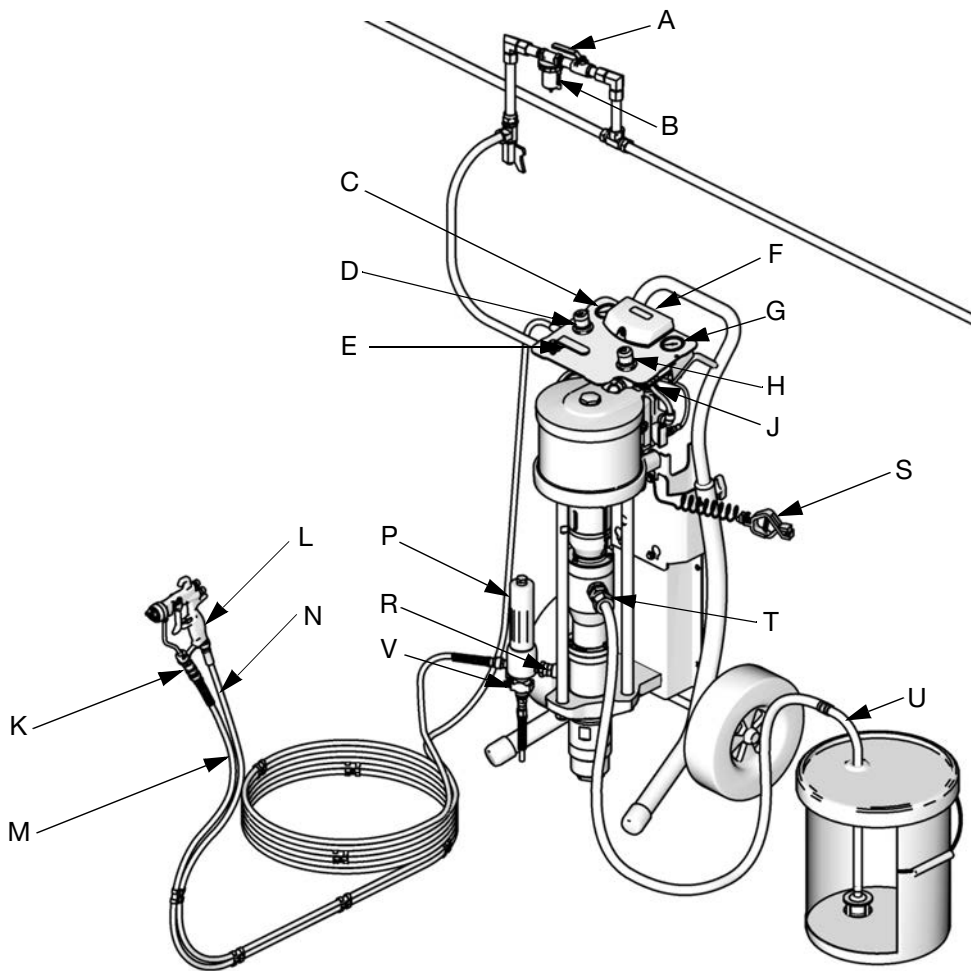
## 现场准备

确保您具有足够的压缩空气供给。

从空气压缩机铺设一条到泵位置的压缩供气管路。确保所有空气软管的规格和额定压力适用于您的系统。只能使用导电性软管。空气软管必须有 3/8 npt(m) 螺纹。建议快速断开连接。

保持场地整洁，不应有妨碍操作员走动的障碍物或碎屑。

冲洗系统时，应使用接地的金属桶。



ti15362a

图 2. 典型的车式安装

图例：

图 1 和图 2

- A 空气截止阀
- B 空气过滤器（可选配件）
- C 喷枪空气压力表
- D 喷枪空气压力调节器
- E 放气型主空气阀
- F DataTrak
- G 泵空气压力表
- H 泵气压调节器
- J 电磁阀释放按钮（不可见）
- K 喷枪旋转接头

- L 空气辅助喷枪
- M 喷枪流体供料软管
- N 喷枪空气供应软管
- P 流体过滤器
- R 泵流体出口
- S 接地导线
- T 泵流体入口
- U 吸料管
- V 流体泄压阀

## 安装泵

直接将泵装到墙（订购壁式安装配件包，第 43 页）上或固瑞克推车（订购车式安装配件包 24E879）上。

### 壁式安装泵

1. 确保安装面可支撑泵、支架、软管和附件的重量以及工作中产生的压力。
2. 将壁式支架置于高出地面 1.2-1.5 m (4-5 ft) 的高度。为便于操作和修理，应确保泵的空气入口、流体入口和流体出口可轻松触及。
3. 将壁式支架用作模板，在墙上钻 10 毫米（0.4 英寸）的安装孔。壁式安装尺寸显示在第 49 页。
4. 将支架装到墙上。使用 9 毫米（3/8 英寸）螺丝，其足够长可以防止泵在操作期间振动。

**注意：** 确保将泵放平。

### 车式安装泵

如果您计划将车用螺丝固定在地板上，可使用配件包 24E885。其中包括两个垫片，可保证支脚稳定。未提供螺栓。

## 内附组件

请参见图 1 和图 2。组件随订购的配件包而不同。请参见 10 - 16 页的表。您的配件包可能包括：

- 红柄**放气型主空气阀 (E)** 是系统必要设备，用于在该阀关闭时释放其与气动马达和喷枪之间的残留空气。切勿堵塞进入阀的通道。



确保此阀能从泵所在位置轻易触及，并位于空气调节器的下游。

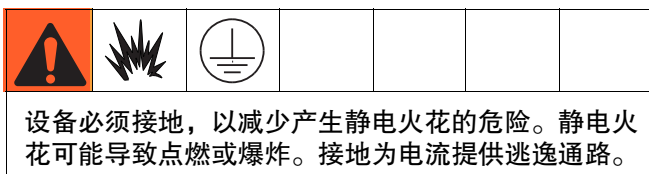
- **泵空气调节器 (H)** 可通过调整泵的气压来控制泵速和出口压力。
- **放气阀**（未显示）可自动打开，以防止泵过压。
- **喷枪空气调节器 (D)** 可调节到气助喷枪 (L) 的空气压力。
- **气助喷枪或无气喷枪 (L)** 可分配流体。喷枪中可放置各种尺寸的喷嘴（未显示），以形成不同的喷型和流速。请参见喷枪手册，了解喷嘴安装方式。
- 透明软管（N，，标有“仅空气软管”）可提供喷枪空气供应。
- 蓝色软管 (M) 可提供**喷枪流体供料**。
- **喷枪转环 (K)** 可使喷枪自由移动，并连接至蓝色软管。
- **吸料管 (U)** 使泵可以从 5 加仑（19 升）桶中吸取流体。还会提供过滤器。如果使用非 Graco 提供的吸料管，请参见第 22 页的入口压力注意事项。
- **流体过滤器 (P)**，具有 60 个滤网（250 微米）不锈钢元件，可过滤流体的颗粒，正如留在泵中的一样。
- **流体泄压阀 (V)** 可释放软管及喷枪中的流体压力。
- **DataTrak (F)** 可提供泵诊断和材料使用信息。请参见第 25 页。

## 空气管路配件

必要时使用转换接头，以图 1 和图 2 所示的顺序安装以下附件。

- **空气管路过滤器 (B)** 清除掉压缩空气供给中的有害垃圾和湿气。
- **第二个放气型空气截止阀 (A)** 可隔离空气管路配件以进行维修。其位于所有其他空气管路附件的上游。

## 接地



**泵：**参见图 3。请确认是否已连接接地螺丝 (GS)，并拧紧至气动马达。将接地导线的另一端 (S) 连接到真正的大地接地点上。

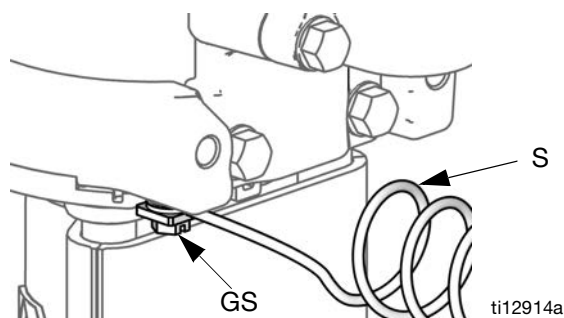


图 3. 将泵接地

**空气和流体软管：**流体流过泵、软管和喷涂机时，可能会积累静电。至少有一根软管导电，最大组合软管长度为 500 英尺 (150 米)，以确保接地的连续性。检查软管的电阻。如果接地总电阻超过 25 兆欧，应马上更换软管。

**空气压缩机：**遵循生产商的建议。

**喷枪 / 分配阀：**通过与 Graco 公司认可的已接地流体供料软管相连接，将喷枪接地。

**供料桶：**按照当地的规范。

**被喷涂物体：**按照当地的规范。

**冲洗时所用的溶剂桶：**按照当地的规范。只使用放置在接地表面上的导电金属桶。不要将桶放在诸如纸或纸板等非导电的表面上，这样的表面会影响接地的导通性。

**为了在冲洗或释放压力时维持接地的连续性：**请将喷枪 / 分注阀的金属部分紧紧靠在接地金属桶的侧面，然后扣动喷枪 / 阀的扳机。

## 设置

1. 参见图 2。将没有喷枪转环 (K) 的蓝色流体软管 (M) 端连接至泵出口 (R) 或过滤器 (P) 出口。
2. 将空气软管 (N) 的一端连接至喷枪空气调节器 (D)。
3. 将空气软管 (N) 的剩余端连接至喷枪 (L) 基座的空气入口。
4. 将配有喷枪转环 (K) 的蓝色流体软管 (M) 其他端连接至喷枪流体入口。
5. 使用随附的软管夹 (数量为 7)，将流体和空气软管夹在一起。必要时隔开夹。
6. 为两个调节器测量计透镜盖上透镜盖。订购配件包 24A540，用于 5 套 12 个透镜盖。
7. 确认吸料管接头是否连接紧密。

# 操作

## 泄压步骤

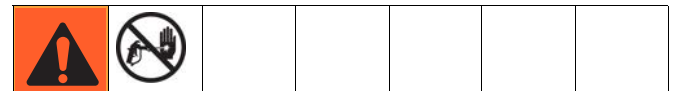


1. 锁上喷枪扳机。
2. 参见图 2。关闭放气型主空气阀 (E)。
3. 松开喷枪扳机。
4. 将喷枪的金属部分紧紧靠在接地的金属废液桶上。扣动喷枪扳机，使流体压力释放掉。
5. 锁上喷枪扳机。
6. 准备一个接住排出物的容器，打开系统中所有的流体排泄阀。准备再次喷涂之前，让排泄阀一直开着。
7. 执行上面的步骤后，如果您怀疑尚未完全释放压力，请检查以下方面：
  - a. 喷嘴可能完全堵塞。极为缓慢地松开空气帽锁紧环，以释放球 / 座截止和堵塞喷嘴之间窝洞中的压力。清除喷嘴孔口。
  - b. 喷枪流体过滤器或流体软管可能完全堵塞。极为缓慢地松开喷枪软管端部的联接，并逐渐释放压力。然后，完全松开，以清除堵塞物。
  - c. 执行上面的步骤后，如果喷嘴或软管好像仍完全堵塞，请极为缓慢地松开喷嘴护罩锁紧螺母或软管端部的联接，并逐渐释放压力，然后完全松开。卸下喷嘴后，将喷枪插入废液桶并扣动扳机。

## 首次使用前冲洗泵

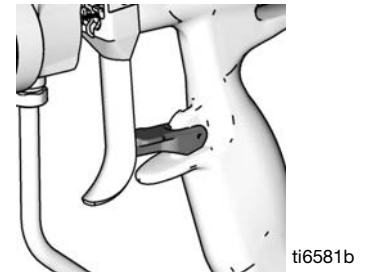
泵经过轻质油测试，并在泵内留有轻质油以保护其零配件。如果您正在使用的流体可能被油污染了，请使用适当的溶剂将污染冲出。请参见**冲洗**，第 24 页。

## 扳机锁



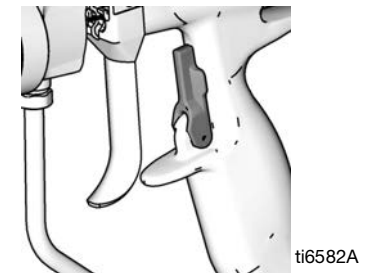
参见图 4。停止喷涂时要始终锁上扳机，以免摔落或碰撞时或是手指意外扣动喷枪扳机。

喷枪扳机  
锁闭



ti6581b

喷枪扳机  
已解锁



ti6582A

**图 4. 喷枪扳机锁**

## 填料并调整泵

### 注意

#### 防止波纹管故障：

- 请勿超过液体入口压力 15 psi (0.1 MPa, 1.0 巴)。
- 请勿在该泵的入口侧使用球阀泵。
- 请勿在该泵的入口侧使用配有止回阀的吸液软管。

1. 锁上喷枪扳机。从喷枪卸下喷嘴护罩和喷嘴。请参见喷枪手册。
2. 逆时针旋转旋钮，关闭喷枪空气调节器 (D) 和泵空气调节器 (H)，从而将压力降至零。关闭放气型空气阀 (E)。还请确认已关闭所有泄压阀。
3. 检查系统中的所有接头是否已拧紧。
4. 将桶放在泵附近。请勿将吸料管拉近；将其悬挂以协助流体流入泵。

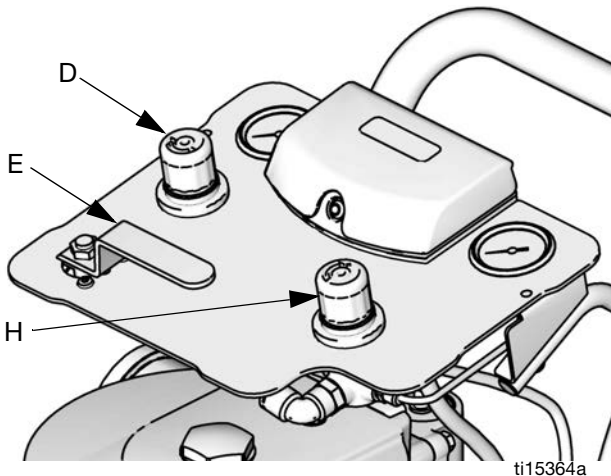


图 5. 空气控制

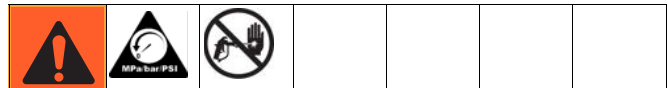
5. 紧紧握住喷枪的金属部分 (L) 至接地金属桶的侧面，松开扳机并保持扳机打开。
6. 配有防空打保护的泵：按下 DataTrak 上的填料 / 冲洗按钮以启动填料 / 冲洗功能。
7. 打开放气型空气阀 (E)。缓慢打开泵空气调节器 (H)，直到泵启动。

8. 使泵慢慢循环运行，直到压出所有空气且泵和软管充分灌料。
9. 配有防空打保护的泵：按下 DataTrak 上的填料 / 冲洗按钮以停用填料 / 冲洗功能。
10. 释放喷枪扳机并锁上扳机锁。泵因为压力而失速。
11. 在直接供应系统中，通过为泵和管路填料，并且供应足够的空气压力和空气量，泵将随着喷枪 / 阀打开和关闭而启动和关闭。
12. 在循环系统中，泵会不断运行，并随着系统要求加速或减速，直到空气供应关闭。
13. 使用空气调节器来控制泵速和流体压力。始终使用所需的最低气压，以获得所期望的结果。较高的压力会引起喷头 / 喷嘴和泵的磨损。

### 注意

切勿让泵内泵送的流体流尽。干泵迅速加速至高速，可能会损坏。如果泵快速加速，或运行太快，请立即停止并检查流体供料。如果供料桶为空，或空气已泵送至管路，请重新填充容器并使用流体对泵和管线进行填料，或使用适当的溶剂进行冲洗并保持填满溶剂。应确保消除流体系统中的所有空气。

## 安装喷嘴



按照泄压步骤（第 21 页）进行操作。按所提供的单独的喷枪手册中的说明安装喷嘴和喷嘴护罩。

流体输出和喷型宽度取决于喷嘴的尺寸、流体粘度以及流体压力。使用喷枪说明手册中的喷嘴选择图作为指南，来选择合适的喷嘴进行喷涂。



## 调节喷型



- 切勿打开雾化空气供应。流体压力受供应至泵（泵空气调节器）空气压力的控制。以低启动压力设置流体压力。对于更低的百分比固体（通常小于40%）的低粘度流体（小于25秒，2号蔡恩杯），在泵出口处以300磅/平方英寸（2.1兆帕，21巴）启动。对于粘度更高或固体含量更高的流体，以600磅/平方英寸（4.2兆帕，42巴）启动。请参见以下示例。

例如：

泵比率	泵空气调节器设置 磅/平方英寸（兆帕，巴）	大约流体压力 磅/平方英寸（兆帕，巴）
15:1 X	20 (0.14, 1.4)	= 300 (2.1, 21)
30:1 X	20 (0.14, 1.4)	= 600 (4.2, 42)

- 扣动喷枪扳机进行雾化检查；尚无需考虑喷型问题。
- 握住喷枪，使其垂直于喷涂表面，并距其约12英寸（304毫米）。
- 首先移动喷枪，然后扣动喷枪扳机以喷到试纸上。
- 以100磅/平方英寸（0.7兆帕，7巴）的增量缓慢增加流体压力，使之刚好达到进一步增加流体压力却无法显著改善流体雾化的那一点。请参见以下示例。

例如：

泵比率	泵空气调节器增量 磅/平方英寸（兆帕，巴）	递增的流体压力 磅/平方英寸（兆帕，巴）
15:1 X	7 (0.05, 0.5)	= 100 (0.7, 7.0)
30:1 X	3.3 (0.02, 0.2)	= 100 (0.7, 7.0)

- 参见图6。一直顺时针(in)旋转旋钮(W)隔离模式调节空气。如此可将喷枪调到最宽。

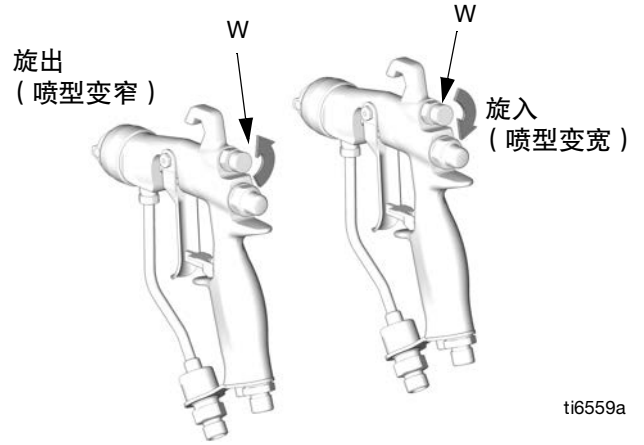


图 6. 喷型空气调节

- 参见图7。设置扣动扳机时，雾化空气压力约为5磅/平方英寸（0.35巴，35千帕）。检查喷型，然后缓慢增加空气压力，直到尾部完全雾化，并进入喷型。喷枪的空气压力切勿超过100磅/平方英寸（0.7兆帕，7巴）。

参见图6。对于较窄的模式，逆时针(out)旋转模式调节阀旋钮(W)。如果仍不够窄，略微增加喷枪空气压力或使用尺寸不同的喷嘴。

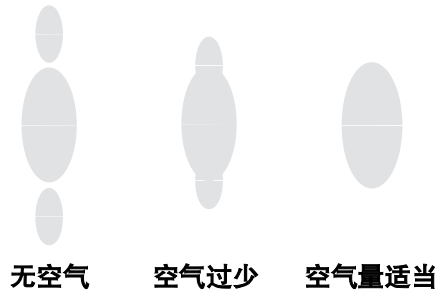


图 7

## 关机



按照泄压步骤（第 21 页）进行操作。

请始终在活塞杆上的流体干掉之前冲洗泵。请参见冲洗，第 24 页。

**注：**如果溢流室（可选附件）包含流体，请旋下瓶 (103) 并废弃。如果尚未使用，瓶可以保持连接至帽。



为避免积累静电，将塑料瓶连接至泵时，切勿使用干布擦拭。如有需要，请取下瓶进行清洁。

## 维护

### 预防和维护计划

特定系统的作业条件可确定需要进行维护的频率。通过记录何时需要维护以及需要哪种类型的维护，建立预防性维护计划，然后确定检查系统的定期计划。

因为灰尘造成测量计难以读取时，请更换调节器测量计透镜上的透镜盖。

### 拧紧螺纹连接

每次使用之前，检查所有软管的磨损或损坏情况。如有必要，请进行更换。检查所有螺纹连接是否紧密和无泄漏。

## 冲洗



请阅读所有警告。遵循所有接地说明。请参见第 20 页。

冲洗泵：

- 首次使用之前
- 更改颜色或流体时
- 流体干掉或沉淀至静止泵之前（检查催生流体的适用期）
- 存放泵之前。

使用与您正在注入的流体和系统中接液零部件相适应的流体冲洗。请与流体生产商或供应商联系，以了解建议的冲洗流体和冲洗频率。

1. 按照泄压步骤（第 21 页）进行操作。
2. 从喷枪卸下喷嘴护罩和喷嘴。请参见独立的喷枪手册。
3. 将吸料管放在溶剂容器中。
4. 将喷枪的金属部分紧紧靠在接地的金属桶边上。
5. 启动泵。冲洗时请使用尽可能低的流体压力。
6. *仅限带旁路保护的*设备：按下 DataTrak 上的填料 / 冲洗按钮以启动填料 / 冲洗功能。
7. 扣动喷枪扳机。冲洗系统，直到透明溶剂从喷枪留出。
8. *仅限带旁路保护的*设备：按下 DataTrak 上的填料 / 冲洗按钮以禁用填料 / 冲洗功能。
9. 按照泄压步骤（第 21 页）进行操作。
10. 分别清洁喷嘴护罩、喷嘴和流体过滤器元件，然后重新安装。
11. 清理吸料管的内侧和外侧。

# DataTrak 控制器和指示灯

图 8

- AA 防空打极限值，单位为每分钟循环次数（可由用户设置，00=关闭）
- AB 下缸体容积（可由用户设置）
- AC 流量单位（可由用户设置为  $\updownarrow$  / 分 gpm [美制]、gpm [英制]、oz/min [美制]、oz/min [英制]、l/min 或 cc/min）
- AD LED 指示灯（亮起时表示有故障）
- AE 显示屏
- PF 填料 / 冲洗键（启用填料 / 冲洗模式。当处于填料 / 冲洗模式时，防空打保护被禁用，批量累加器 [BT] 不能计数。）LED 在填料 / 冲洗模式下闪烁。
- RK 重置键（故障复位。按下并按住 3 秒钟，可清除批量累加器）。按下在流速和循环速率之间切换。启用防空打，按下以延长并回抽电磁阀锁。
- CF 循环次数 / 流量
- BT 批量累加器
- GT 总量累加器
- RT 防空打切换（启用 / 禁用）
- UT E1 切换
- DT E2 切换
- ST E5 切换

### 注意

为防止软键按钮受损，请勿用尖锐物体（如钢笔、塑料卡片或指甲）按压这些按钮。

AE，见右侧的详图

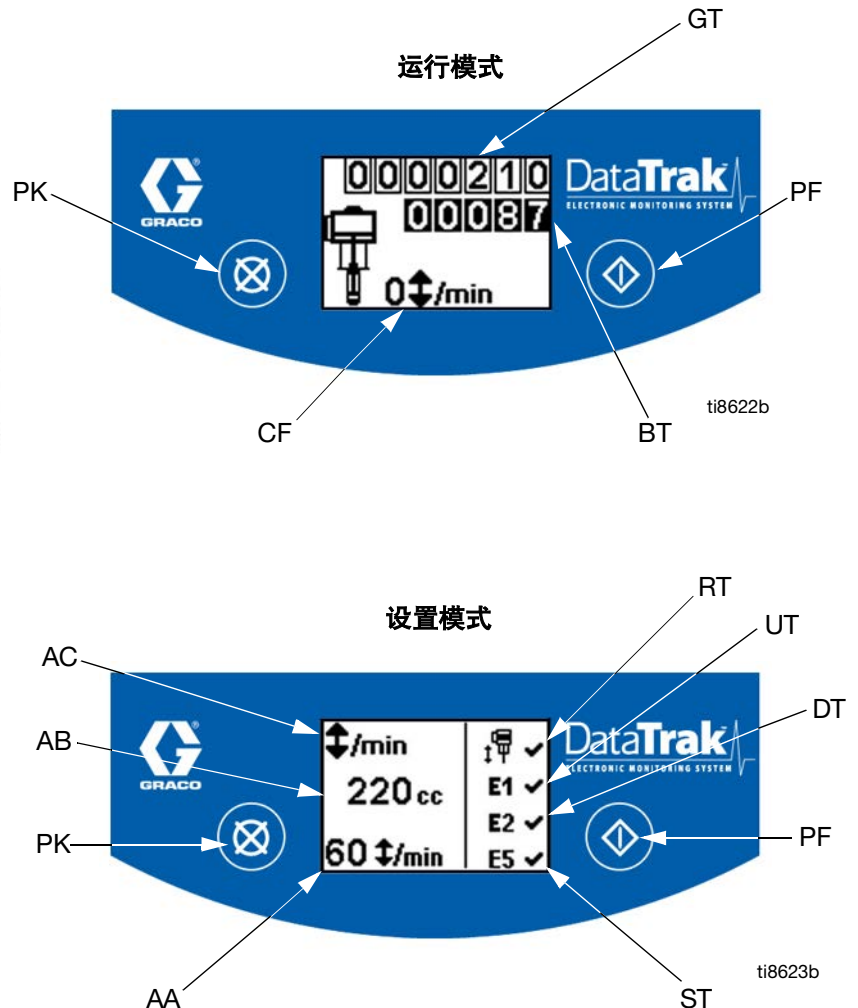
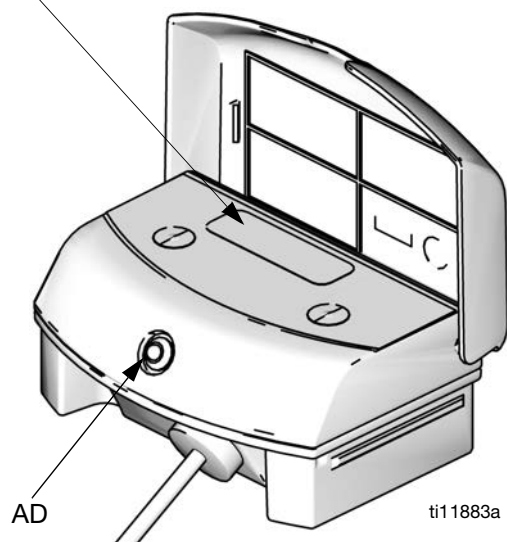






图 8. DataTrak 控制器和指示灯

# DataTrak 操作


**注：**1 分钟后，显示窗（AE）关闭，以节省电池的使用寿命。按任意键即可唤醒显示屏。

## 设置模式

1. 参见图 8。按下并按住  5 秒钟直到显示设置菜单。
2. 若需输入防空打设定值、下缸体尺寸和流速单位并启用防空打、E1、E2 和 E5 故障选项，请按下  以更改数值，然后按下  保存数值并将光标移动到下一数据字段。请参见第 28 页，以了解 E1、E2 和 E5 错误代码的描述。

**注：**Graco 建议将防空打设为 60 。所有 DataTrak 模块附带了未启用监控的防空打。

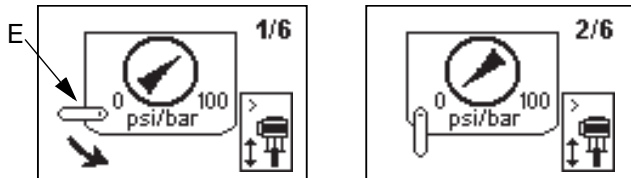
**注：**当防空打、E1、E2 和 E5 故障选项启用时，✓ 会出现在设置屏幕上。请参见图 8。

3. 将光标移动至 E5 故障启用选项字段，然后再次按下  以退出设置模式。

## 运行模式

### 空打

1. 参见图 8。如果泵出现空打，防空打电磁阀将启动，使泵停止。LED (AD) 指示灯闪烁，显示屏 (AE) 显示出防空打状态（请参见表 1）。显示窗会在六个说明屏幕间切换。
2. 防空打屏幕 1 和 2：如需复位防空打电磁阀，应关闭主空气阀 (E)。静待气动马达内部气体彻底排尽。



3. 防空打屏幕 3 和 4：彻底放空后，按下电磁阀释放按钮 (J) 让气阀复位。气阀重新加压完毕之后，按钮将自动弹起。

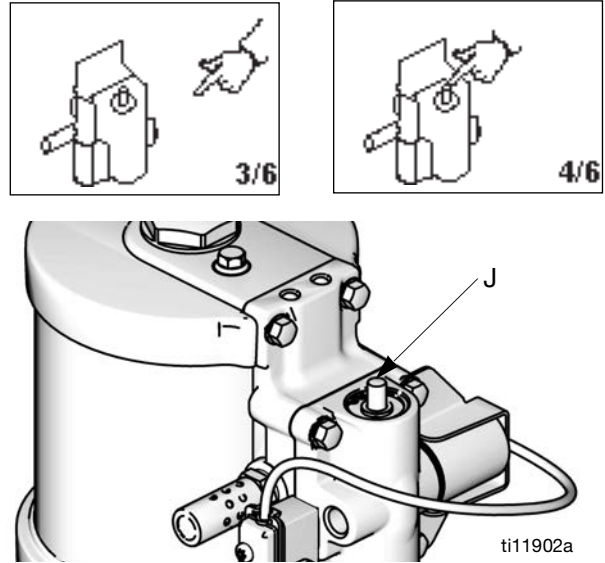

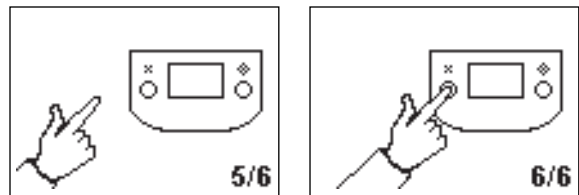



图 9: 电磁阀释放按钮


4. 防空打屏幕 5 和 6：按下  以清除诊断代码并复位防空打电磁阀。



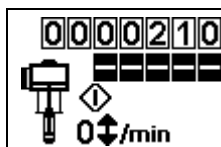
5. 打开主空气阀 (E)，以重新启动泵。


**注：**若需禁用防空打监控，请转至设置模式并将防空打值设为 0（零）或切换为 (RT) 关闭 （请参见图 8）。

## 填料 / 冲洗


1. 参见图 8。若需进入填料 / 冲洗模式，按下任何一个键以恢复显示，然后按下 。显示窗内出现填料 /

冲洗标志，LED 指示灯将闪烁。




2. 当处于填料 / 冲洗模式时，空打保护被禁用，批量累加器 (BT) 不能计数。大累加器 (GT) 会继续计数。
3. 若需退出填料 / 冲洗模式，按下任何一个键以恢复显示，然后按下 。填料 / 冲洗标志从显示窗中消失，LED 指示灯停止闪烁。

## 计数器 / 累加器

参见图 8。批量累加器 (BT) 的最后一个数字代表 0.1 加仑或升。若需复位累加器，按下任何一个键以恢复显示，然后按下并按住  3 秒钟。

- 若 AC 设为加仑或盎司，BT 和 GT 会显示加仑。
- 若 AC 设为升或 cc，BT 和 GT 会显示升。
- 若 AC 设为循环次数，BT 和 GT 会显示循环次数。

按下  以在流速单位和转数之间切换。BT 显示屏下方有一个字母则表示 BT 和 GT 都在显示加仑 (g) 或升 (l)。若没有字母则表示 BT 和 GT 都在显示循环次数。

## 显示屏

参见图 8。在运行模式下不活动 1 分钟后，或在设置模式下 3 分钟后，显示窗 (AE) 将关闭。按任意键即可唤醒显示屏。

**注：**当显示屏关闭时，DataTrak 将继续执行循环次数计数。

**注：**如果 DataTrak 遭受大的静电放电，则显示屏 (AE) 可能会关闭。按任意键即可唤醒显示屏。

## 诊断

DataTrak 可诊断出泵的一些故障。当监控器探测出故障时，LED 指示灯 (AD, 图 8) 将闪烁，而且显示窗上将显示一个诊断代码。请参见表 1。


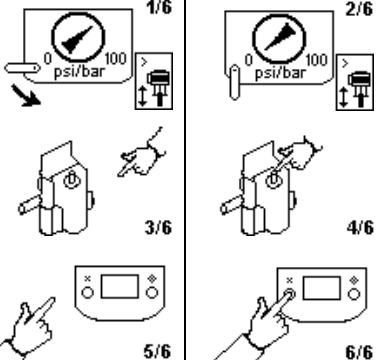




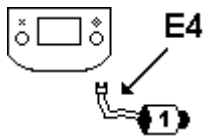
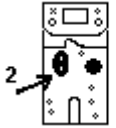



如需对此诊断做出响应并返回至正常操作屏幕，按下  一次以恢复显示，再按一次以清除诊断代码屏幕。

表 1: 诊断代码

标志	代码	代码名称	诊断	原因
		空打	泵运行得比防空打极限设定值快。	<ul style="list-style-type: none"> <li>空气压力增加。</li> <li>流体输出量增加。</li> <li>流体供料已用尽。</li> </ul>
 <b>E1</b>	E-1	上浮	在上冲程期间有泄漏。	活塞阀或密封套件磨损。
 <b>E2</b>	E-2	下沉	在下冲程期间有泄漏。	进料阀磨损。
 <b>E3</b>	E-3	电池电量低	电池电压太低以至无法停止空打。	电池电量低。更换电池；请参见第 29 页。
 <b>E4</b>	E-4	维修组件 1	在停止空打方面有问题。	<ul style="list-style-type: none"> <li>电磁阀损坏。</li> <li>阀座损坏。</li> <li>若泵机上没有配备防空打电磁阀，则可启用防空打（RT，图 8）保护功能。进入设置屏幕并禁用防空打保护。</li> </ul>
 <b>E4</b>	E-4	电磁阀连接断开	电磁阀连接断开。	<ul style="list-style-type: none"> <li>电磁阀插头未插入。</li> <li>电磁阀导线损坏。</li> </ul>
			电磁阀没有压合活塞杯。	托架和电磁阀没有压紧空气阀外壳。
 <b>E5</b>	E-5	维修组件 2	在感应阀的移动方面有问题。	<ul style="list-style-type: none"> <li>传感器插头未插入。</li> <li>传感器的安装不正确。</li> <li>传感器损坏。</li> <li>阀座损坏。</li> </ul>
 <b>E6</b> Fuse 63 mA	E-6	保险丝已烧断	保险丝烧毁。更换保险丝；请参见第 29 页。	<ul style="list-style-type: none"> <li>电磁阀或电磁阀接线有问题。</li> <li>温度太高（超过 140°F [60°C]）。</li> <li>若泵机上没有配备防空打电磁阀，则可启用防空打（RT，图 8）保护功能。进入设置屏幕并禁用防空打保护。</li> </ul>

## 更换 DataTrak 电池或保险丝

					
<p>为减少火灾和爆炸的危险，必须在非危险场所更换电池和保险丝。</p> <p>只能使用获准的替换电池（参见表 2）和获准的保险丝（参见表 3）。使用未获准的电池或保险丝将会导致 Graco 公司的担保和天祥集团 (Intertek) 及 Ex 认证失效。</p>					

### 更换电池

1. 松开舌簧开关组件背后的电缆。参见图 10。
2. 拔下两个电线夹上的电线。

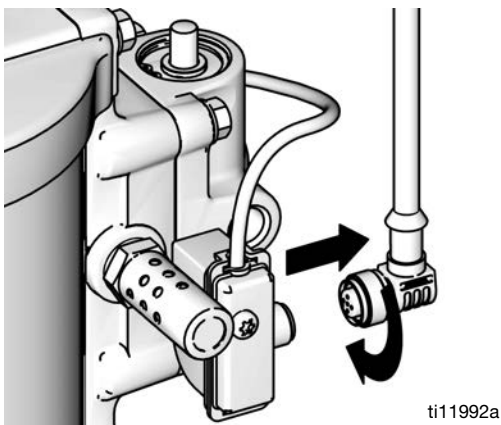


图 10. 断开 DataTrak 的连接

3. 卸下托架上的 DataTrak 模块。参见图 11。将 DataTrak 模块及连接电线一起拿到非危险场所。

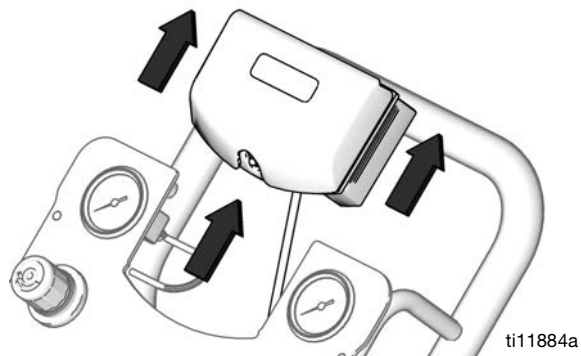


图 11. 取下 DataTrak

4. 卸下背后的两颗螺钉即可接触电池。
5. 取下废旧电池，替换成正规的新电池。请参见表 2。

表 2. 获准使用的电池

劲量碱性电池 # 522
瓦尔塔碱性电池 # 4922
奥莱孚锂电池 # U9VL
Duracell 碱性电池 # MN1604

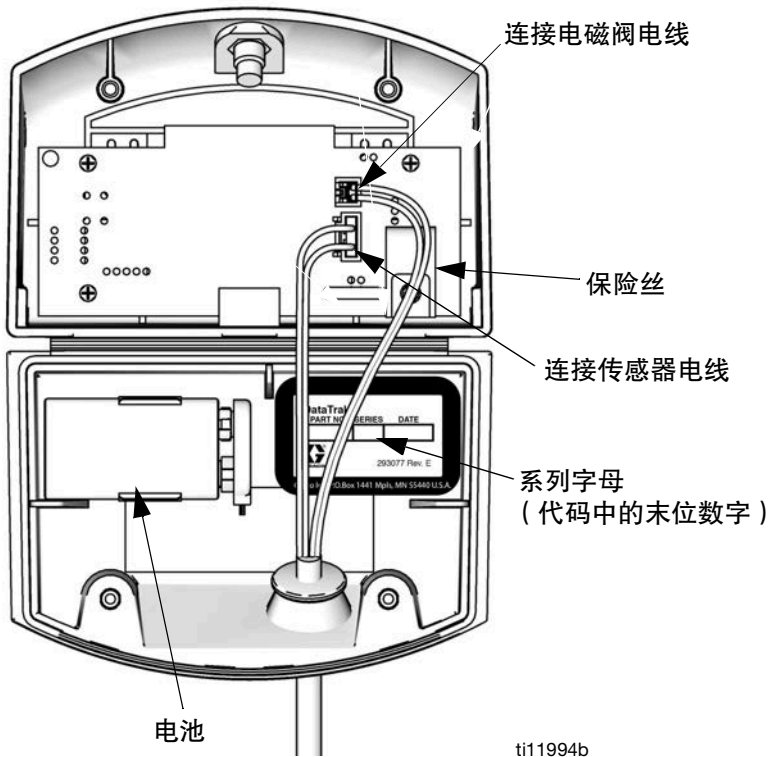


## 更换保险丝

1. 卸下螺丝、金属条和塑料卡。
2. 拔下电板上的保险丝。
3. 换上获准的正规保险丝（参见表 3）。

DataTrak 零件号	系列 *	需要的保险丝
289822	A 或 B	24C580
	C 及后续字母	24V216
所有其他零件号	A	24C580
	B 及后续字母	24V216

\* 图 12 显示了查找系列字母的位置。




ti11994b

图 12. DataTrak 电池和保险丝的位置

# 故障排除



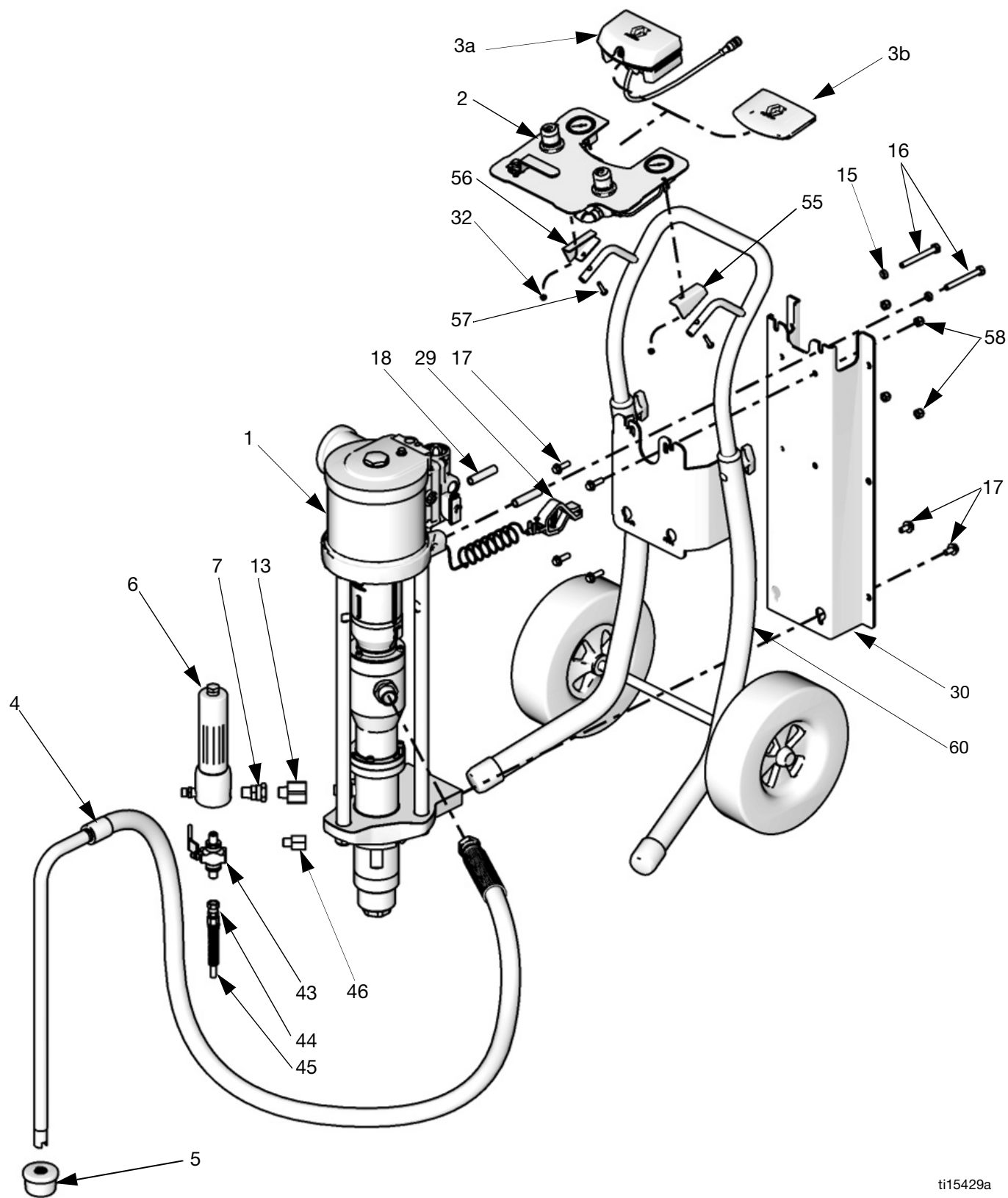
注：在拆卸泵之前，应检查所有潜在的故障及原因。

问题	原因	解决方案
泵无法运行。	管路受限或空气供应不足；阀已关闭或堵塞。	清理管路或增加空气供应。检查阀是否打开。
	流体软管或喷枪阻塞；流体软管内径太小。	打开并清理*；采用较大内径的软管。
	变脏、磨损或损坏气动马达零件。	清洗或修理气动马达。参见 "NXT 气动马达手册"。 **
	仅 DataTrak 型号：延长的电磁阀销正在停止空气阀循环。	启用防空打保护（请参见 <b>DataTrak 操作，设置模式</b> ，第 26 页）。排出马达空气。按下 DataTrak 显示屏上的  ，以回抽电磁阀销。
泵运行，但是两个冲程的输出很低。	管路受限或空气供应不足；阀已关闭或堵塞。	清理管路或增加空气供应。检查阀是否打开。
	流体软管或喷枪阻塞；流体软管内径太小。	打开并清理*；采用较大内径的软管。
	柱塞泵的密封件磨损。	更换填料。参见《波纹管柱塞泵手册》。 **
泵运行，但是冲程的输出很低。	球止回阀或柱塞密封套件保持打开或磨损。	清理活塞阀；更换密封件。参见《波纹管柱塞泵手册》。 **
泵速不稳或加快。	流体供料已用尽。	重新加注流体并启动泵。
	球止回阀或密封套件保持打开或磨损。	清理活塞阀，更换衬垫。参见《波纹管柱塞泵手册》。 **
溢流室中可以看到流体。	波纹管损坏。	更换。参见《波纹管柱塞泵手册》。 **

\* 用于确定流体软管或喷枪是否阻塞，释放压力。断开流体软管，并将容器放在泵流体出口，以收集任何流体。提供空气，刚好够启动泵。提供空气时，泵会启动，则阻塞位于软管或喷枪中。

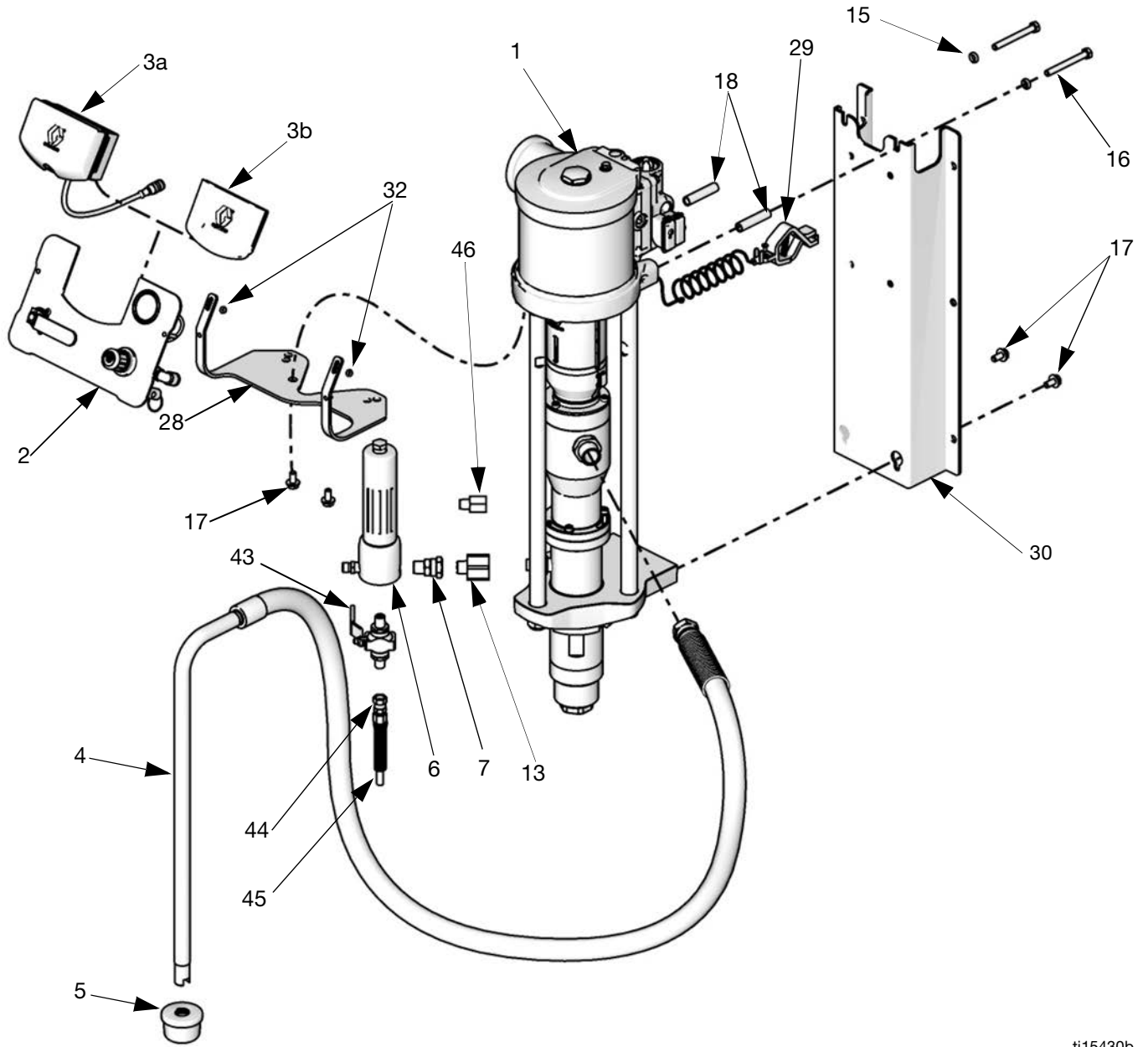
\*\* 有关手册编号，请参见**相关手册**（第 3 页）。

# 零配件 车式安装



ti15429a

# 壁式安装



ti15430b

**注：**

- 有关所有套件的安装配件包，请参见第 43 页。
- 参见 42-48 页，了解修理零配件和附件的信息。

套件	零配件列表页
G05Bxx	34
G12Bxx	35
G15Bxx	36
G23Bxx	37
G24Bxx	39
G25Bxx	40
G35Bxx	41

## G05Bxx 型号

此列表包括 G05Bxx 套件的所有可能零配件。请参见第 10 页，检查您的套件中是否包括某零配件。

参考号	零配件	说明	数量
1	B05FA0 B05FB0 B05FA1 B05FB1	泵组件；请参见手册 312795 M04LN0 x LB150A M04LT0 x LB150A M04LN0 x LB150B M04LT0 x LB150B	1
2	24A586	空气控制面板；请参见第 45 页 PI	1
3a	24A575	DATATRAK，组件；参见第 46 页	1
3b	-----	嵌件，面板；随零配件 2 提供	1
6	24A587	流体过滤器（如果配备）； 包含零配件 7	1
7	235208	活接头，3/8-18 npsm x 3/8-18 npt ；随零配件 6 提供	1
13	121238	出口转接件，3/8 nptm x 3/4 nptf ； 随流体过滤器提供	1
15?	100023	垫圈；随零配件 30 提供	2
16?	107557	螺钉，M8 x 75；随零配件 30 提供	2
17†◆	111799	螺钉，M8 x 16 毫米； 随零配件 28 和零配件 30 提供	8
18?	-----	垫圈；随零配件 30 提供	2
21	-----	软管夹；随零配件 3a 提供	2
25	24E991	升降环，壁式安装，未显示	1
28◆	-----	气流控制器面板支架，壁式安装	1
29	238909	接地线总成	1
30	24E880	安装板；包含零配件 15-18， 参见壁式安装配件包，第 43 页	1
32†◆	105332	防松螺母，M5 x 0.8	2
38	107204	O 形圈，升降环或堵头	1
55†	-----	左侧安装楔，气流控制器面板， 车式安装	1
56†	-----	右侧安装楔，气流控制器面板， 车式安装	1
57†	110873	螺？；M5 x 0.8	2
58†	104541	防松螺母，M8	4
60	24E879	车式安装配件包；请参见第 42 页	1
61▲	290079	接地警告标牌，未显示	1
62▲	15W718	警告标签，未显示	1
63▲	15W719	警告标签，未显示	1

† 包括在气动控制安装配件包 - 车式套件中，第 43 页。

----- 不单独销售。

▲ 警告标签、标牌、挂牌和卡片替换件均免费提供。

† 包括在安装硬件配件包中，第 43 页。

◆ 包括在气动控制安装配件包 - 壁式套件中，第 43 页。

## G12Bxx 型号

此列表包括 G12Bxx 配件包的所有可能零配件。请参见第 10 页，检查您的套件中是否包括某零配件。

参考号	零配件	说明	数量
1	B12DA0 B12DB0 B12DA1 B12DB1	泵组件；请参见手册 312795 M07LN0 x LB100A M07LT0 x LB100A M07LN0 x LB100B M07LT0 x LB100B	1
2	24A583	气流控制器面板； 请参见第 45 页	1
3a	24A576	DATATRAK，组件； 参见第 46 页	1
3b	-----	嵌件，面板；随零配件 2 提供	1
6	24A587	流体过滤器（如果配备）； 包含零配件 7	1
7	235208	活接头， 3/8-18 npsm x 3/8-18 npt； 随零配件 6 提供	1
15†	100023	垫圈；随零配件 30 提供	2
16†	117080	螺钉，M8 x 60； 随零配件 30 提供	2
17†◆	111799	螺钉，M8 x 16 毫米； 随零配件 28 和零配件 30 提供	8
18†	-----	垫圈；随零配件 30 提供	2
21	-----	软管夹；随零配件 3a 提供	2
25	24E991	升降环，壁式安装，未显示	1
28◆	-----	气流控制器面板支架，壁式安装	1
29	238909	接地线总成	1
30	24E880	安装板；包含零配件 15-18， 参见壁式安装配件包，第 43 页	1
32†◆	105332	防松螺母，M5 x 0.8	2
38	107204	O 形圈，升降环或堵头	1
55†	-----	左侧安装楔，气流控制器面板， 车式安装	1
56†	-----	右侧安装楔，气流控制器面板， 车式安装	1
57†	110873	螺？；M5 x 0.8	2
58	104541	防松螺母，M8	4
60	24E879	车式安装配件包； 请参见第 42 页	1
61▲	290079	接地警告标牌，未显示	1
62▲	15W718	警告标签，未显示	1
63▲	15W719	警告标签，未显示	1

‡ 包括在气动控制安装配件包 - 车式套件中，第 43 页。

----- 不单独销售。

▲ 警告标签、标牌、挂牌和卡片替换件均免费提供。

† 包括在安装硬件配件包中，第 43 页。

◆ 包括在气动控制安装配件包 - 壁式套件中，第 43 页。

## G15Bxx 型号

此列表包括 G15Bxx 套件的所有可能零配件。请参见第 11 页，检查您的套件中是否包括某零配件。

参考号	零配件	说明	数量
1	B15BA0 B15BB0 B15BA1 B15BB1 B15FA0 B15FB0 B15FA1 B15FB1	泵组件；请参见手册 312795 M04LN0 x LB050A M04LT0 x LB050A M04LN0 x LB050B M04LT0 x LB050B M12LN0 x LB150A M12LT0 x LB150A M12LN0 x LB150B M12LT0 x LB150B	1
2	24A586 24A583 24A585 24A581	面板，气流控制器 M04xxx 马达，仅泵； 请参见第 45 页 M12xxx 马达，仅泵； 请参见第 45 页 M04xxx 马达，泵和喷枪； 请参见第 44 页 M12xxx 马达，泵和喷枪； 请参见第 44 页	1
3a	24A575 24A576	DATATRAK，组件；参见第 46 页 M04xxx 马达 M12xxx 马达	1
3b	-----	嵌件，面板；随零配件 2 提供	1
4	256420 256422	吸料软管；包括零配件 5 LB050x 柱塞泵 LB150x 柱塞泵	1
5	-----	滤网；随同零配件 4 提供	1
6	24A587	流体过滤器； 如果配备则包含零配件 7	1
7	235208	转接件，流体过滤器， 3/8-18 npsm x 3/8-18 npt； 随同零配件 6 提供，将流体过滤器 连接到出口转接件（零配件 13）	1
9	241812	流体软管（随喷枪一起提供）； 参见第 48 页	1
10	26B501	喷枪，PerformAA 15，硬质合金； 参见第 48 页	1
11	AXM413	喷嘴（随喷枪一起提供）； 参见第 48 页	1
12	AXMxxx	喷嘴选件（随喷枪一起提供） 参见第 48 页	1
13	121238	出口转接件，3/8 nptm x 3/4 nptf ；LB150x 柱塞泵；将出口连接到 软管转接件（零配件 46）或流体过 滤器转接件（零配件 7）	1
14	256390	空气软管，喷枪 ，（所有 AA 套件）；参见第 48 页	1
15†	100023	垫圈；随同零配件 30 提供； M04xxx 马达	2

参考号	零配件	说明	数量
16†	107557	螺钉，M8 x 75； 随同零配件 30 提供；M04xxx 马达	2
17†◆	111799	螺钉，M8 x 16； 随同零配件 28 和 30 提供 M04xxx 马达 M12xxx 马达	8 10
18†	-----	垫圈；随同零配件 30 提供； M04xxx 马达	2
21	-----	软管夹；随零配件 3a 提供	2
22	-----	软管夹（所有 AA 套件）， 参见第 48 页，10 件装	7
25	24E991	升降环，壁式安装，未显示	1
28◆	-----	气流控制器面板支架，壁式安装	1
29	238909	接地线总成	1
30	24E880 24E882	安装板；请参见壁式安装配件包， 第 43 页 M04xxx 马达，包含零配件 15-18 M12xxx 马达，包含零配件 17	1
32‡◆	105332	防松螺母，M5 x 0.8	2
38	107204	O 形圈，升降环或堵头	1
43	256425	排放阀（如果配备）； 包含零配件 44 和 45	1
44	-----	排放软管接头；随同零配件 43 提供	1
45	-----	排放软管；随同零配件 43 提供	1
46	512351	软管转接件， 1/4-18 npt x 3/8-18 npt； 将流体过滤器连接到出口转接件 （零配件 13）	1
55‡	-----	左侧安装楔，气流控制器面板， 车式安装	1
56‡	-----	右侧安装楔，气流控制器面板， 车式安装	1
57‡	110873	螺？；M5 x 0.8	2
58†	104541	防松螺母，M8	4
60	24E879	车式安装配件包；请参见第 42 页	1
61▲	290079	接地警告标牌，未显示	1
62▲	15W718	警告标签，未显示	1
63▲	15W719	警告标签，未显示	1

----- 不单独销售。

▲ 警告标签、标牌、挂牌和卡片替换件均免费提供。

† 包括在安装硬件配件包中，第 43 页。

◆ 包括在气动控制安装配件包 - 壁式套件中，第 43 页。

‡ 包括在气动控制安装配件包 - 车式套件中，第 43 页。

## G23Bxx 型号 (非酸性)

此列表包括非酸性 G23Bxx 套件的所有可能零配件。请参见第 13 页，检查您的套件中是否包括某零配件。

参考号	零配件	说明	数量
1	B23DA0 B23DB0 B23DA1 B23DB1	泵组件；请参见手册 312795 M12LN0 x LB100A M12LT0 x LB100A M12LN0 x LB100B M12LT0 x LB100B	1
2	24A583 24A581	面板，气流控制器 仅泵；请参见第 45 页 泵和喷枪；请参见第 44 页	1
3a	24A576	DATATRAK，组件；参见第 46 页	1
3b	-----	嵌件，面板；随零配件 2 提供	1
4	256423	吸料软管；包括零配件 5	1
5	-----	滤网；随同零配件 4 提供	1
6	24A587	流体过滤器（如果配备）； 包含零配件 7	1
7	235208	流体过滤器转接件， 3/8-18 npsm x 3/8-18 npt； 随同零配件 6 提供， 将流体过滤器连接到出口	1
9	241812	流体软管（随喷枪一起提供）； 参见第 48 页	1
10	26B511 XTR501	喷枪；请参见第 48 页 PerformAA 50 XTR 5	1
11	AXM413	喷嘴（随 PerformAA 50 喷枪一起 提供）；参见第 48 页	1
12	AXMxxx	喷嘴选件（随 PerformAA 50 喷枪 一起提供）参见第 48 页	1
14	256390	空气软管，喷枪（随 PerformAA 50 喷枪一起提供）参见第 48 页	1
17†◆	111799	螺钉，M8 x 16； 随同零配件 28 和 30 提供	10
21	-----	软管夹；随零配件 3a 提供	2
22	-----	软管夹（所有 AA 套件）， 参见第 48 页，10 件装	7
25	24E991	升降环，壁式安装，未显示	1
28◆	-----	气流控制器面板支架，壁式安装	1
29	238909	接地线总成	1
30	24E880	安装板；包含零配件 17， 请参见壁式安装配件包，第 43 页	1
32†◆	105332	防松螺母，M5 x 0.8	2
38	107204	O 形圈，升降环或堵头	1
43	256425	排放阀（如果配备）； 包含零配件 44 和 45	1
44	-----	排放软管接头； 随同零配件 43 提供	1
45	-----	排放软管；随同零配件 43 提供	1

参考号	零配件	说明	数量
46	512351	转接件，流体软管， 1/4-18 npt x 3/8-18 npt； 将流体软管连接到出口（随喷枪提 供，不包含流体过滤器）	1
57†	110873	螺？；M5 x 0.8	2
58†	104541	防松螺母，M8	4
61▲	290079	接地警告标牌，未显示	1
62▲	15W718	警告标签，未显示	1
63▲	15W719	警告标签，未显示	1

----- 不单独销售。

▲ 警告标签、标牌、挂牌和卡片替换件均免费提供。

† 包括在安装硬件配件包中，第 43 页。

◆ 包括在气动控制安装配件包 - 壁式套件中，第 43 页。

‡ 包括在气动控制安装配件包 - 车式套件中，第 43 页。



## G23Bxx 型号（酸性）

此列表包括酸触媒 G23B37 和 G23B38 套件的所有可能零配件。请参见第 13 页，检查您的套件中是否包括某零配件。

**注：**G23B37 和 G23B38 仅可用于壁式安装。这些型号不可用于车式安装的喷雾套件。

参考号	零配件	说明	数量
1*	-----	泵组件；请参见手册 312795 M12LN0 x LB100C	1
2	24A583	面板，气流控制器 仅泵；请参见第 45 页	1
3a	24A576	DATATRAK，组件；参见第 46 页	1
3b	-----	嵌件，面板；随零配件 2 提供	1
6	26A069	流体过滤器，316 不锈钢； 包含零配件 43	1
7	235208	转接件，流体过滤器， 3/8-18 npsm x 3/8-18 npt 316 sst， 将流体过滤器连接到出口	1
17†◆	111799	螺钉，M8 x 16； 随同零配件 28 和 30 提供	10
21	-----	软管夹；随零配件 3a 提供	2
25	24E991	升降环，壁式安装，未显示； 包含零配件 38	1
28◆	-----	气流控制器面板支架，壁式安装	1
29	238909	接地线总成	1
30	24E880	安装板；包含零配件 17， 请参见壁式安装配件包，第 43 页	1
32◆	105332	防松螺母，M5 x 0.8	2
38	107204	O 形圈，升降环或堵头	1
43	26A078	球阀，316 不锈钢	1
61▲	290079	接地警告标牌，未显示	1
62▲	15W718	警告标签，未显示	1
63▲	15W719	警告标签，未显示	1

----- 不单独销售。

▲ 警告标签、标牌、挂牌和卡片替换件均免费提供。

† 包括在安装硬件配件包中，第 43 页。

◆ 包括在气动控制安装配件包 - 壁式套件中，第 43 页。

\* 使用酸性维修配件包 26A234，维修酸催化剂泵组件。请参见第 47 页。

‡ 有关软管选择，请参见第 46 页。

## G24Bxx 型号

此列表包括 G24Bxx 套件的所有可能零配件。请参见第 14 页，检查您的套件中是否包括某零配件。

参考号	零配件	说明	数量
1	B24FA0 B24FB0 B24FA1 B24FB1	泵组件；请参见手册 312795 M18LN0 x LB150A M18LT0 x LB150A M18LN0 x LB150B M18LT0 x LB150B	1
2	24A583 24A581	面板，气流控制器 仅泵；请参见第 45 页 泵和喷枪；请参见第 44 页	1
3a	24A576	DATATRAK，组件；参见页面	1
3b	-----	嵌件，面板；随零配件 2 提供	1
4	256424	吸料软管；包括零配件 5	1
5	-----	滤网；随同零配件 4 提供	1
6	24A587	流体过滤器（如果配备）； 包含零配件 7	1
7	235208	转接件，流体过滤器， 3/8-18 npsm x 3/8-18 npt； 随同零配件 6 提供，将流体过滤器 连接到出口转接件（零配件 13）	1
9	241812	流体软管（随喷枪一起提供）； 参见第 48 页	1
10	26B511 XTR501	喷枪；请参见第 48 页 PerformAA 50 XTR 5	1
11	AXM413	喷嘴（随 PerformAA 50 喷枪一起 提供）；参见第 48 页	1
12	AXMxxx	喷嘴选件（随 PerformAA 50 喷枪 一起提供）参见第 48 页	1
13	121238	出口转接件，3/8 nptm x 3/4 nptf ；将出口连接到软管转接件 （零配件 46） 或流体过滤器转接件（零配件 7）	1
14	256390	空气软管，喷枪（随 PerformAA 50 喷枪一起提供）参见第 48 页	1
17†◆	111799	螺钉，M8 x 16； 随同零配件 28 和 30 提供	10
21	-----	软管夹；随零配件 3a 提供	2
22	-----	软管夹（所有 AA 套件）， 参见第 48 页，10 件装	7
25	24E991	升降环，壁式安装，未显示	1
28◆	-----	气流控制器面板支架，壁式安装	1
29	238909	接地线总成	1
30	24E880	安装板；包含零配件 17， 请参见壁式安装配件包，第 43 页	1
32‡◆	105332	防松螺母，M5 x 0.8	2
38	107204	O 形圈，升降环或堵头	1
43	256425	排放阀（如果配备）； 包含零配件 44 和 45	1

参考号	零配件	说明	数量
44	-----	排放软管接头； 随同零配件 43 提供	1
45	-----	排放软管；随同零配件 43 提供	1
46	512351	软管转接件， 1/4-18 npt x 3/8-18 npt； 将流体过滤器连接到出口转接件 （零配件 13）	1
55‡	-----	左侧安装楔，气流控制器面板， 车式安装	1
56‡	-----	右侧安装楔，气流控制器面板， 车式安装	1
57‡	110873	螺？；M5 x 0.8	2
58†	104541	防松螺母，M8	4
60	24E879	车式安装配件包；请参见第 42 页	1
61▲	290079	接地警告标牌，未显示	1
62▲	15W718	警告标签，未显示	1
63▲	15W719	警告标签，未显示	1

----- 不单独销售。

▲ 警告标签、标牌、挂牌和卡片替换件均免费提供。

† 包括在安装硬件配件包中，第 43 页。

◆ 包括在气动控制安装配件包 - 壁式套件中，第 43 页。

‡ 包括在气动控制安装配件包 - 车式套件中，第 43 页。

## G25Bxx 型号

此列表包括 G25Bxx 套件的所有可能零配件。请参见第 15 页，检查您的套件中是否包括某零配件。

参考号	零配件	说明	数量
1	B25BA0 B25BB0 B25BA1 B25BB1	泵组件；请参见手册 312795 M07LN0 x LB050A M07LT0 x LB050A M07LN0 x LB050B M07LT0 x LB050B	1
2	24A583 24A581	面板，气流控制器 仅泵；请参见第 45 页 泵和喷枪；请参见第 44 页	1
3a	24A576	DATA TRAK，组件； 参见第 46 页	1
3b	-----	嵌件，面板；随零配件 2 提供	1
4	256420	吸料软管；包括零配件 5	1
5	-----	滤网；随同零配件 4 提供	1
6	24A587	流体过滤器； 如果配备则包含零配件 7	1
7	235208	转接件，流体过滤器， 3/8-18 npsm x 3/8-18 npt； 随同零配件 6 提供， 将流体过滤器连接到出口转接件 (零配件 13)	1
9	241812	流体软管（随喷枪一起提供）； 参见第 48 页	1
10	26B511 XTR501	喷枪；请参见第 48 页 PerformAA 50 XTR 5	1
11	AXM413	喷嘴（随喷枪一起提供）； 参见第 48 页	1
12	AXMxxx	喷嘴选件（随喷枪一起提供） 参见第 48 页	1
14	256390	空气软管，喷枪， (所有 AA 套件)；参见第 48 页	1
15?	100023	垫圈；随零配件 30 提供	2
16†	117080	螺钉，M8 x 60； 随零配件 30 提供	2
17†◆	111799	螺钉，M8 x 16； 随同零配件 28 和 30 提供	8
18†	-----	垫圈；随零配件 30 提供	2
21	-----	软管夹；随零配件 3a 提供	2
22	-----	软管夹（所有 AA 套件）， 参见第 48 页，10 件装	7
25	24E991	升降环，壁式安装，未显示	1
28◆	-----	气流控制器面板支架，壁式安装	1
29	238909	接地线总成	1
30	24E881	安装板；包含零配件 17， 请参见壁式安装配件包， 第 43 页	1
32†◆	105332	防松螺母，M5 x 0.8	2

参考号	零配件	说明	数量
38	107204	O 形圈，升降环或堵头	1
43	256425	排放阀（如果配备）； 包含零配件 44 和 45	1
44	-----	排放软管接头； 随同零配件 43 提供	1
45	-----	排放软管；随同零配件 43 提供	1
46	512351	转接件，流体软管， 1/4-18 npt x 3/8-18 npt； 将流体软管连接到出口（随喷枪 提供，不包含流体过滤器）	1
55‡	-----	左侧安装楔，气流控制器面板， 车式安装	1
56‡	-----	右侧安装楔，气流控制器面板， 车式安装	1
57‡	110873	螺？；M5 x 0.8	2
58†	104541	防松螺母，M8	4
60	24E879	车式安装配件包； 请参见第 42 页	1
61▲	290079	接地警告标牌，未显示	1
62▲	15W718	警告标签，未显示	1
63▲	15W719	警告标签，未显示	1

----- 不单独销售。

▲ 警告标签、标牌、挂牌和卡片替换件均免费提供。

† 包括在安装硬件配件包中，第 43 页。

◆ 包括在气动控制安装配件包 - 壁式套件中，第 43 页。

‡ 包括在气动控制安装配件包 - 车式套件中，第 43 页。

## G35Bxx 型号

此列表包括 G35Bxx 套件的所有可能零配件。请参见第 16 页，检查您的套件中是否包括某零配件。

参考号	零配件	说明	数量
1	B35DA0 B35DB0 B35DA1 B35DB1	泵组件；请参见手册 312795 M18LN0 x LB100A M18LT0 x LB100A M18LN0 x LB100B M18LT0 x LB100B	1
2	24A583 24A581	面板，气流控制器 仅泵；请参见第 45 页 泵和喷枪；请参见第 44 页	1
3a	24A576	DATATRAK，组件；参见第 46 页	1
3b	-----	嵌件，面板；随零配件 2 提供	1
4	256423	吸料软管；包括零配件 5	1
5	-----	滤网；随同零配件 4 提供	1
6	24A587	流体过滤器（如果配备）； 包含零配件 7	1
7	235208	转接件，流体过滤器， 3/8-18 npsm x 3/8-18 npt； 随同零配件 6 提供， 将流体过滤器连接到出口	1
9	24A446	流体软管（随喷枪一起提供）； 参见第 48 页	1
10	26B511 XTR501	喷枪；请参见第 48 页 PerformAA 50 XTR 5	1
11	AXM413	喷嘴（随 PerformAA 50 喷枪一起 提供）；参见第 48 页	1
12	AXMxxx	喷嘴选件（随 PerformAA 50 喷枪 一起提供）参见第 48 页	1
14	256390	空气软管，喷枪（随 PerformAA 50 喷枪一起提供）参见第 48 页	1
17†◆	111799	螺钉，M8 x 16， 随同零配件 28 和 30 提供	10
21	-----	软管夹；随零配件 3a 提供	2
22	-----	软管夹（所有 AA 套件）， 参见第 48 页，10 件装	7
25	24E991	升降环，壁式安装，未显示	1
28◆	-----	气流控制器面板支架，壁式安装	1
29	238909	接地线总成	1
30	24E880	安装板；包含零配件 17， 请参见壁式安装配件包，第 43 页	1
32†◆	105332	防松螺母，M5 x 0.8	2
38	107204	O 形圈，升降环或堵头	1
40	166846	Adapter，1/4 npt x 1/4 npsm	1
42	26B598	鞭式软管；请参见第 48 页	1
43	256425	排放阀（如果配备）； 包含零配件 44 和 45	1
44	-----	排放软管接头；随同零配件 43 提供	1

参考号	零配件	说明	数量
45	-----	排放软管；随同零配件 43 提供	1
46	512351	转接件，流体软管， 1/4-18 npt x 3/8-18 npt； 将流体软管连接到出口 （随喷枪提供，不包含流体过滤器）	1
55‡	-----	左侧安装楔，气流控制器面板， 车式安装	1
56‡	-----	右侧安装楔，气流控制器面板， 车式安装	1
57‡	110873	螺？；M5 x 0.8	2
58‡	104541	防松螺母，M8	4
60	24E879	车式安装配件包；请参见第 42 页	1
61▲	290079	接地警告标牌，未显示	1
62▲	15W718	警告标签，未显示	1
63▲	15W719	警告标签，未显示	1

----- 不单独销售。

▲ 警告标签、标牌、挂牌和卡片替换件均免费提供。

† 包括在安装硬件配件包中，第 43 页。

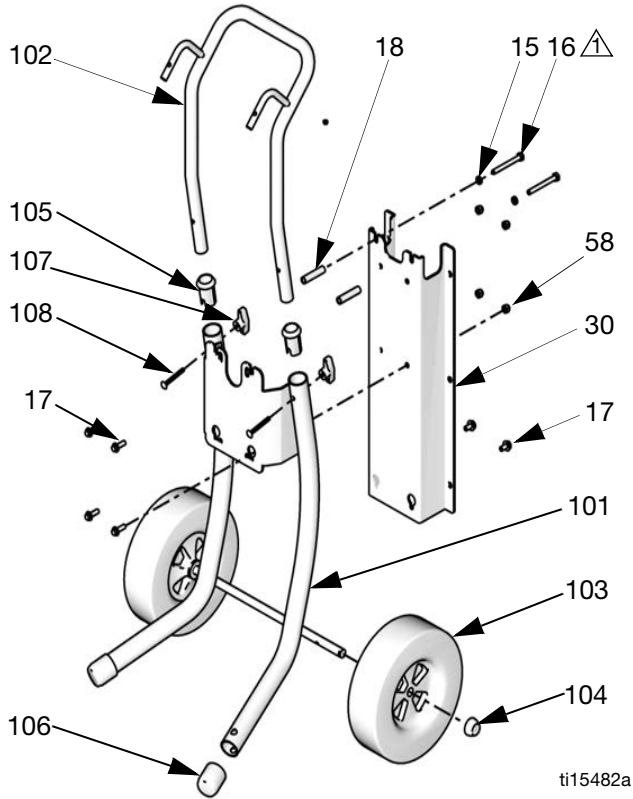
◆ 包括在气动控制安装配件包 - 壁式套件中，第 43 页。

‡ 包括在气动控制安装配件包 - 车式套件中，第 43 页。

# 配件包

## 车式安装配件包

配件包 24E879 包括适用于所有泵尺寸的车式安装板 (30) 以及硬件。用于将裸泵安装到车上。参见零配件列表中的详细信息，以确定您的泵需要的硬件。



△ 将约 0.25 英寸的高强度螺纹锁用于螺丝螺纹。

参考号	零配件	说明	数量
101	-----	推车, 框架	1
102	-----	推把手柄	1
103	119451	半空心气动轮	2
104	119452	轮毂帽	2
105	-----	套筒, 推把手柄	2
106	15C871	支柱帽	2
107	115480	T 形手柄旋钮	2
108	116630	螺栓, 小车	2
15	100023	垫圈	2
16		螺丝	2
	107557	M8 x 75, M04xxx 发动机	
	117080	M8 x 60, M07xxx 发动机	
17	111799	螺丝, M8 x 16 M04xxx 和 M07xxx 仅使用 6 颗 M12xxx, M18xxx 需要使用全 部的 8 颗	8
18	-----	垫片 M04xxx 马达 - 使用长些的 M07xxx 马达 - 使用短些的	2
30	-----	安装板	1
58	104541	螺母, M8	4

## 车式地板安装配件包

配件包 24E885 包括两个垫片。卸下车腿上的帽。插入垫片, 以便在将车拴在地板上时, 保持腿稳定。未提供螺栓。

## 壁式安装配件包

包括安装板 (30) 和硬件 ( 参见**安装硬件配件包** )。用于将裸泵安装到墙上。

配件包	说明	套件上的气动马达
24E880	板和安装硬件配件包 24E886	M04xxx
24E881	板和安装硬件配件包 24E887	M07xxx
24E882	板和安装硬件配件包 24E888	M12xxx 或 M18xxx

## 安装硬件配件包

包括壁式安装或车式安装需要的所有硬件，但是不包括板。用于替换用零配件

### 配件包 24E886，随 M04xxx 马达提供

参考号	零配件	说明	数量
15	100023	垫圈	2
16	107557	螺丝， M8 x 75	2
17	111799	螺丝， M8 x 16	6
18	-----	隔圈	2
58	104541	防松螺母， M8	4

### 配件包 24E887，随 M07xxx 马达提供

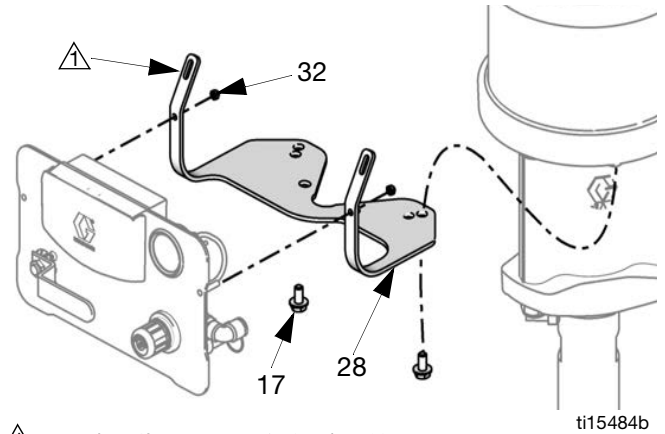
参考号	零配件	说明	数量
15	100023	垫圈	2
16	117080	螺丝， M8 x 60	2
17	111799	螺丝， M8 x 16	6
18	-----	隔圈	2
58	104541	防松螺母， M8	4

### 配件包 24E888，随 M12xxx 或 M18xxx 马达提供

参考号	零配件	说明	数量
17	111799	螺丝， M8 x 16	8
58	104541	防松螺母， M8	4

## 气动控制安装配件包 - 壁式

配件包 24E883 包括支架 (28)、六角螺母 (32) 和螺丝 (17)。在将气流控制器添加至壁式安装套件时使用，或用作替换用零配件。

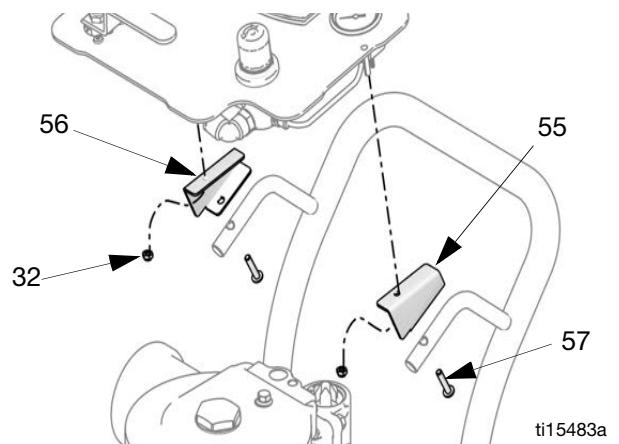


⚠ 使用备用装配孔以一定角度将气流控制器安装到支架上。

ti15484b

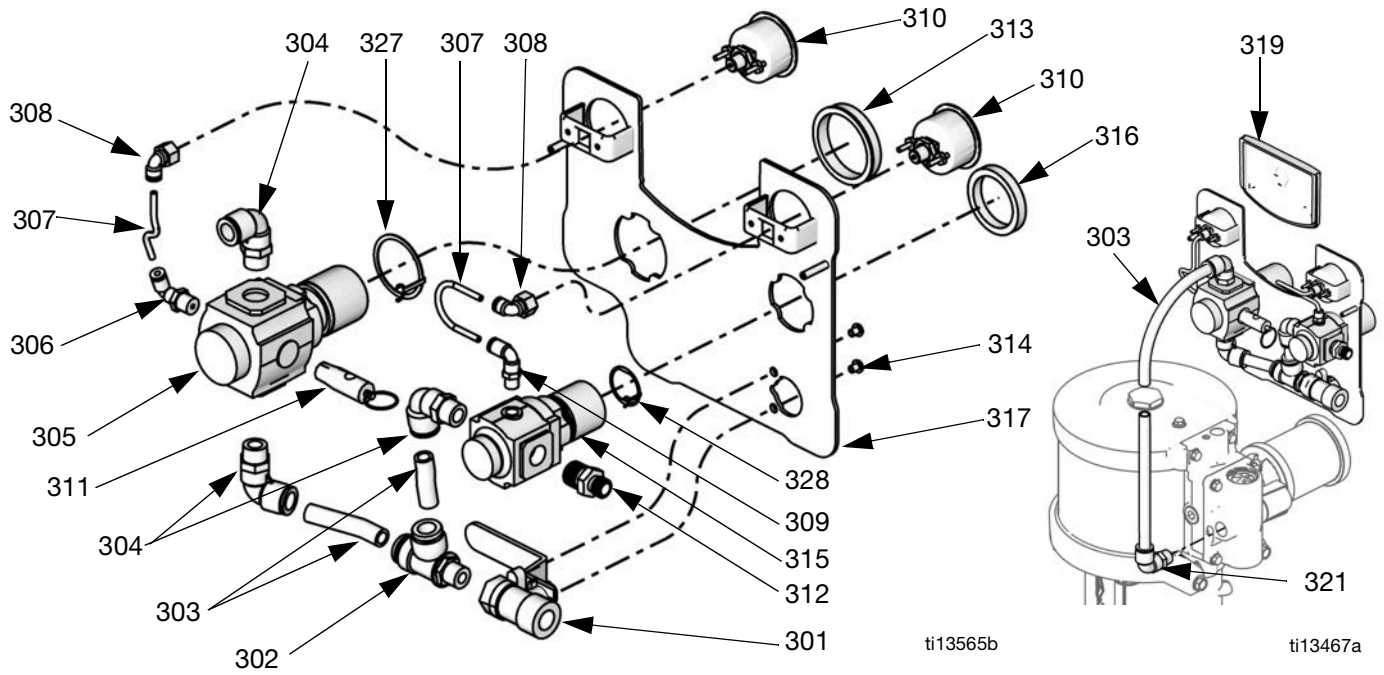
## 气动控制安装配件包 - 车式

配件包 24E884 包括左右安装楔形装置 ( 55 和 56 )、六角螺母 (32) 和螺丝 (37)。在将气流控制器添加至车式安装套件时使用，或用作替换用零配件。



ti15483a

## 泵和喷枪控制面板配件包



### M07xxx、M12xxx 和 M18xxx 气动马达

配件包 24A581

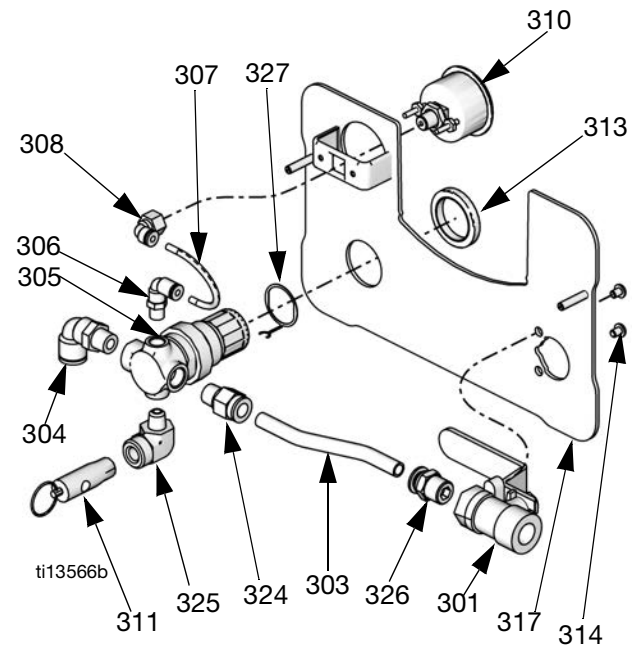
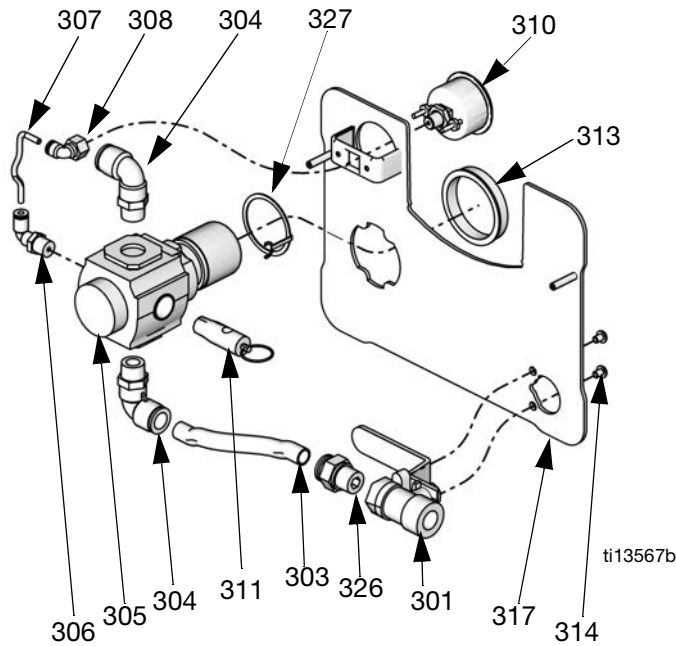
参考号	零配件	说明	数量
301	114362	球阀	1
302	15T643	旋转三通, 3/8 npt (外螺纹) x 1/2T	1
303	-----	管, 1/2 外径, 装配时切割 订购管道配件包 24D496	1.3 英尺
304	121212	旋转弯头, 1/2T x 3/8 npt (外螺纹)	3
305	15T536	泵空气调节器, 3/8 npt	1
306	-----	旋转弯头, 5/32 T x 1/4 npt	1
307	-----	管, 黑色, 装配时切割 订购管道配件包 24D496	4 英寸
308	-----	旋转接头, 90°, 5/32T x 1/8 npt (内螺纹)	2
309	-----	旋转弯头, 5/32T x 1/8 npt	1
310	15T500	压力计	2
311	113498	减压阀	1
312	164672	转换接头	1
313	15T538	调节器螺母	1
314	114381	螺丝, 有头, 按钮头	2
315	15T539	喷枪空气调节器, 3/8 npt	1
316	116514	调节器螺母	1
317	-----	面板	1
318	-----	面板标签 (未显示)	1
319	-----	插件	1
320	105332	防松螺母 (未显示)	2
321	-----	弯头, 1/2T x 1/2 npt	1
322	-----	镜头盖, 每张 12 片贴纸 (未显示), 5 张订购配件包 24A540	1
327	24P814	接地环	1
328	24P813	接地环	1

### M04xxx 气动马达

配件包 24A585

参考号	零配件	说明	数量
301	114362	球阀	1
302	-----	T 形旋转接头	1
303	-----	管, 3/8 外径, 装配时切割 订购管道配件包 24D496	1.3 英尺
304	121141	旋转弯头, 3/8T x 1/4 npt (外螺纹)	3
305	15T499	泵空气调节器, 1/4 npt	1
306	15T866	旋转弯头, 5/32T x 1/8 npt	1
307	-----	管, 黑色, 装配时切割 订购管道配件包 24D496	4 英寸
308	15T498	旋转接头, 90°, 5/32T x 1/8 npt (内螺纹)	2
309	15T866	旋转弯头, 5/32T x 1/8 npt	1
310	15T500	压力计	2
311	113498	安全阀	1
312	162453	转接件, 1/4 nps(m) x 1/4 npt	1
313	115244	调节器螺母	2
314	114381	螺丝, 有头, 按钮头	2
315	15T499	喷枪空气调节器, 1/4 npt	1
316	115244	调节器螺母	1
317	-----	面板	1
318	-----	面板标签 (未显示)	1
319	-----	插件	1
320	-----	防松螺母 (未显示)	2
321	121141	旋转接头, 3/8T x 1/4 npt (外螺纹)	1
322	-----	镜头盖, 每张 12 片贴纸 (未显示), 5 张订购配件包 24A540	1
323	-----	弯头, 1/4 npt (内螺纹) x 1/8 npt (外螺纹)	1
327	24P812	接地环	1
328	24P812	接地环	1

## 仅泵控制面板配件包



### M07xxx、M12xxx 和 M18xxx 气动马达

配件包 24A583

参考号	零配件	说明	数量
301	114362	球阀	1
303	-----	管子, 1/2 外径, 切割配合, 订购管道配件包 24D496	1.5 英尺
304	121212	旋转弯头, 1/2T x 3/8 npt (外螺纹)	2
305	151536	调节器, 空气, 3/8 npt	1
306	-----	旋转弯头, 5/32 T x 1/4 npt	1
307	-----	管子, 黑色, 切割配合, 订购管道配件包 24D496	5 英寸
308	-----	旋转接头, 90°, 5/32T x 1/8 npt (内螺纹)	1
310	151500	压力计	1
311	113498	减压阀	1
313	151538	调节器螺母	1
314	114381	螺丝, 有头, 按钮头	2
317	-----	面板	1
318	-----	面板标签 (未显示)	1
319	-----	嵌件 (参见第 44 页的嵌件示意图)	1
320	105332	防松螺母 (未显示)	2
321	-----	弯头, 1/2T x 1/2 npt (参见第 44 页的嵌件示意图)。	1
322	-----	镜头盖, 每张 12 片贴纸 (未显示), 5 张订购配件包 24A540	1
326	-----	直通式接头, 1/2T x 3/8 npt (外螺纹)	1
327	24P814	接地环	1

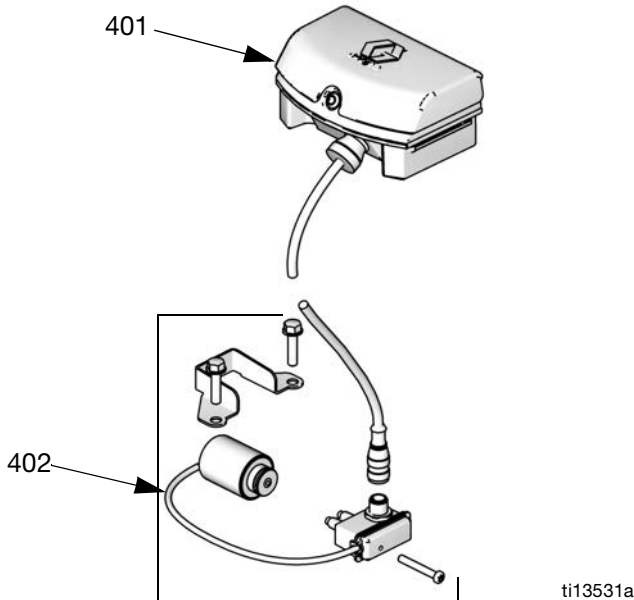
### M04xxx 气动马达

配件包 24A586

参考号	零配件	说明	数量
301	114362	球阀	1
303	-----	管子, 3/8 外径, 切割配合, 订购管道配件包 24D496	1.3 英尺
304	121141	旋转弯头, 3/8T x 1/4 npt (外螺纹)	1
305	-----	调节器, 空气, 1/4 npt	1
306	-----	旋转弯头, 5/32T x 1/8 npt	1
307	-----	管, 黑色, 装配时切割 订购管道配件包 24D496	4 英寸
308	-----	旋转接头, 90°, 5/32T x 1/8 npt (内螺纹)	1
309	-----	旋转弯头, 5/32T x 1/8 npt	1
310	151500	压力计	1
311	113498	减压阀	1
313	115244	调节器螺母	1
314	114381	螺丝, 有头, 按钮头	2
317	-----	面板	1
318	-----	面板标签 (未显示)	1
319	-----	嵌件 (参见第 44 页的嵌件示意图)	1
320	105332	防松螺母 (未显示)	2
321	121141	旋转弯头, 3/8T x 1/4 npt (外螺纹) (参见第 44 页的嵌件示意图)。	1
322	-----	镜头盖, 每张 12 片贴纸 (未显示), 5 张订购配件包 24A540	1
323	-----	弯头, 1/4 npt (内螺纹) x 1/8 npt (外螺纹)	1
324	-----	直通式接头, 3/8T x 1/4 npt (外螺纹)	1
326	-----	直通式接头, 3/8T x 3/8 npt (外螺纹)	1
327	24P812	接地环	1



## DataTrak 配件包



参考号 编号	零件号	说明	数量
401	24B563	DATATRAK 模块 (包含零配件 403)	1
402	24B565 24B566	电磁阀 / 簧片开关, 配件包 M04xxx 气动马达 M07xxx-M18xxx 气动马达	1
403	-----	软管夹 (未显示) 订购配件包 24A548, 套件 10	2
404▲	15V262	警告标签 (未显示)	1

----- 不单独销售。

▲ 警告标签、标牌、挂牌和卡片替换件均免费提供。

## DataTrak 更换零配件配件包

零件号	说明	适合气动 马达型号
24B563	DataTrak 模块	全部
24B565	电磁阀 / 簧片开关组件	M04LT0
24B566	电磁阀 / 簧片开关组件	M07LT0 - M18LT0
24B564	簧片开关组件	MxxLN0

## DataTrak 转换配件包

零配件	描述	适合 NXT 气 动马达型号	所需的空气阀 更换配件包 *
24A575	带有防空打保 护配件包的 DataTrak	M04LN0	24A353
		M04LT0	-----
24A576	带有防空打保 护配件包的 DataTrak	M07LN0?M1 8LN0	24A354
		M07LT0?M18 LT0	-----
24A592	配有仅周期计 数配件包的 DataTrak	MxxLN0	-----

\* 购买与安装列出的空气阀更换零配件, 以使您的 MxxLN0 气动马达与配有防空打保护的 DataTrak 兼容。

## 吸料软管配件包

配件包	尺寸	包括的零配件	适合套件
<b>5 加仑</b>			
256420	1/2 英寸	吸液软管 (4)、 异径套管 (根 据需要) 和过 滤器 (5)	G15Bxx 和 G25Bxx (50 立方厘米)
256423	3/4 英寸		G23Bxx 和 G35Bxx (100 立方厘米)
256424	1 英寸		G15Bxx 和 G24Bxx (150 立方厘米)
<b>55 加仑</b>			
24A954	3/4 英寸	吸料管、活塞 转换接头和过 滤器	G15Bxx、G23Bxx、 G25Bxx 和 G35Bxx (50 立方厘米和 100 立方厘米)
24B598	1 英寸		G15Bxx 和 G24Bxx (150 立方厘米)
<b>PTFE* - 5 加仑</b>			
24B424	3/4 英寸	吸液软管、 直式转环和过 滤器	G15Bxx、G23Bxx、 G25Bxx 和 G35Bxx (50 立方厘米和 100 立方厘米)
24B425	1 英寸		G15Bxx 和 G24Bxx (150 立方厘米)

\* 适用于泵送与 PTFE 兼容的酸性材料。

## 泄压阀配件包 256425

包括泄压阀 (43)、联接装置 (44) 和软管 (45)。

## 溢流室配件包 24E298

包括溢流杯，配有密封件和必要的硬件。

## 增强 PTFE V 型密封配件包和 PTFE 波纹管配件包

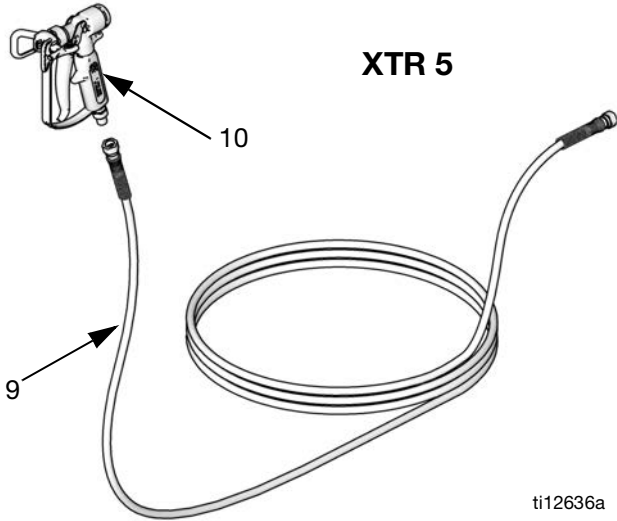
**注：**配有增强 PTFE 密封件的可选套件和配有 PTFE 波纹管的可选套件的相关信息，请参见手册 312793。这些套件设计用于与引起 UHMWPE 化学兼容性问题的材料一起使用，如酸催化剂材料。

## 酸性维修配件包 26A234

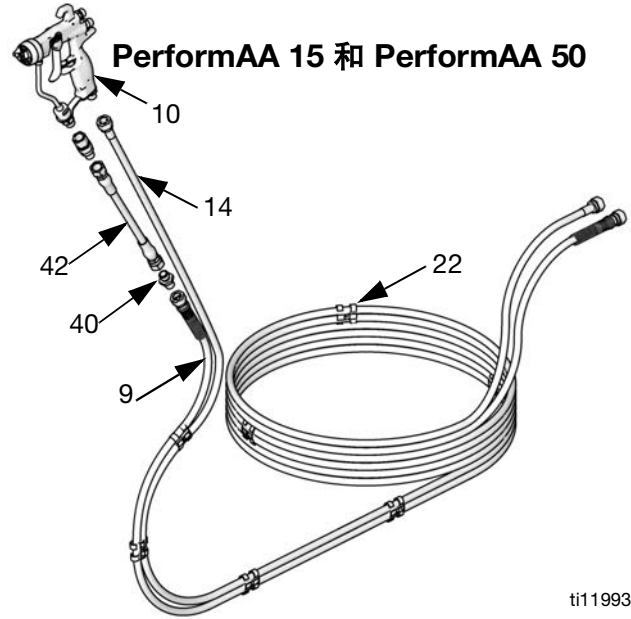
包含维修或改装酸触媒波纹管柱塞泵的零配件和 O 形圈。用于酸型号 G23B37 和 G23B38。

## 喷枪和软管

为了找到适用于您型号的正确零配件，请找到您拥有的喷枪。正确的软管和相关的零配件列在每个喷枪下的表中。

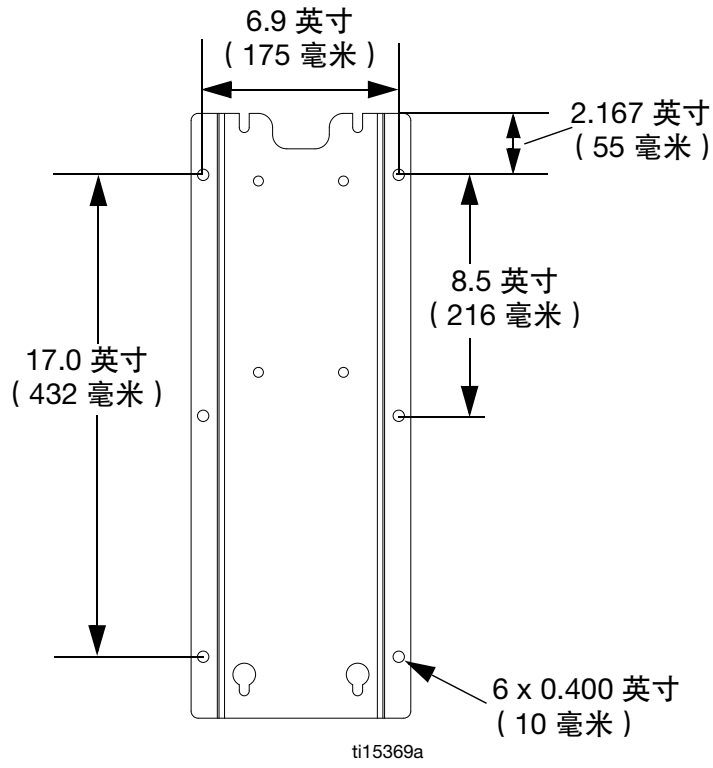


参考号	零配件	说明	数量
9	241812	流体软管 G05xxx-G24xxx, 25 英尺 (7.6 米), 3300 磅 / 平方英寸 (22.7 兆帕, 227 巴) 最大工作压力	1
	24A446	G35xxx, 23 英尺 (7 米), 4100 磅 / 平方英寸 (28.3 兆帕, 283 巴) 最大工作压力	
10	XTR501	喷枪	1
40	166846	转接件, 用于鞭式软管	1
42	26B598	鞭式软管 (仅限 G35xxx 套件); 参见右侧的 PerformAA 50 例图); 2 英尺 (0.6 米); 5000 磅 / 平方英寸 (34.5 兆帕, 345 巴) 最大工作压力	1



参考号	零配件	说明	数量
9	241812	流体软管 G05xxx-G24xxx, 25 英尺 (7.6 米), 3300 磅 / 平方英寸 (22.7 兆帕, 227 巴) 最大工作压力	1
	24A446	G35xxx, 23 英尺 (7 米); 4100 磅 / 平方英寸 (28.3 兆帕, 283 巴) 最大工作压力	
10	26B511	喷枪, PerformAA 50	1
	26B501	喷枪, PerformAA 15	1
11	AXM413	嘴	1
12	AXMxxx	尖头选配件, 参见喷枪手册	1
14	256390	空气软管, 27 英尺 (8.2 米); 100 磅 / 平方英寸 (0.7 兆帕, 7 巴) 最大工作压力	1
22	24A588	软管夹; 10 件装	1
40	166846	转接件, 用于鞭式软管	1
42	26B598	鞭式软管 (仅限 G35xxx 套件); 2 英尺 (0.6 米); 5000 磅 / 平方英寸 (34.5 兆帕, 345 巴) 最大工作压力	1

# 安装板尺寸




## 技术数据

最大流体工作压力 .....	请参见 <b>型号表</b> ，第 10-15 页
最大流体入口压力 .....	15 磅 / 平方英寸 ( 0.1 兆帕， 1.0 巴 )
最大泵空气入口压力 .....	100 磅 / 平方英寸 (0.7 兆帕， 7.0 巴 )
最小入口空气压力 .....	10 磅 / 平方英寸 ( 0.07 兆帕、 0.7 巴 )
最大喷枪空气入口压力 .....	100 磅 / 平方英寸 (0.7 兆帕， 7.0 巴 )
比率 .....	请参见 <b>型号表</b> ，第 10-15 页
最高流体温度 .....	120°F (49°C)
环境温度范围 .....	35°-120°F (2°-49°C)
重量 .....	请参见 <b>型号表</b> ，第 10-15 页
声音数据 .....	参见 “NXT 气动马达手册” 中的技术数据 *
接液零配件 .....	PEEK、PTFE、不锈钢、碳化钨， UHMWPE
酸型号上的润湿材料 (G23B37 和 G23B38) .....	316 SST、17-4 SST、Peek、PTFE、UHMWPE

\* 有关手册编号，请参见**相关手册** (第 3 页)。

## 美国加州第 65 号提案

加州居民

 **警告：** 癌症及生殖系统损害 - [www.P65Warnings.ca.gov](http://www.P65Warnings.ca.gov).



# Graco 标准保修

固瑞克保证本文件中提及的所有设备（由固瑞克生产并标有其名称）在销售给原始购买者之日不存在材料和工艺上的缺陷。除了固瑞克公布的任何特别、延长或有限担保以外，固瑞克将从销售之日起算提供十二个月的保修期，修理或更换任何固瑞克认为有缺陷的设备零件。本保修仅当设备按照固瑞克的书面建议安装、操作和维护时适用。

对于一般性的磨损或者由于安装不当、误用、磨蚀、锈蚀、修理保养不当或不正确、疏忽、意外事故、人为破坏或用非固瑞克公司的零件代替而导致的任何故障、损坏或磨损均不包括在本担保书的担保范围之内而且固瑞克公司不承担任何责任。固瑞克也不会对由非固瑞克提供的结构、

本保修的前提条件是，以预付运费的方式将声称有缺陷的设备送回给 Graco 公司授权的代理商，以核查所声称的缺陷。如果核实所声称的缺陷存在，固瑞克将免费修理或更换所有缺陷零件。设备将以预付运费的方式退回至原始购买者。若设备经检查后未发现任何材料或加工缺陷，且设备需要修理的情况下，则需要支付一定得费用进行修理，此费用包括零件、人工及运输成本。

**本保修具有唯一性，可代替任何其他保证，无论明示或默示，包括但不限于关于适售性或适于特定用途的保证。**

固瑞克的唯一义务和买方的对任何违反保修的行为的唯一补救措施如上所述。买方同意无任何其他补救措施（包括但不限于利润损失、销售损失、人员伤亡或财产损害的意外损害或继发性损害，或任何其他意外损失或继发性损失）。任何针对违反本保修的诉讼必须在设备售出后二 (2) 年内提出。

**对于由固瑞克销售但非由固瑞克制造的配件、设备、材料或零件，固瑞克不做任何保证，并且不承担有关适销性和适于特定用途的所有默示保证的任何责任。**售出的非由固瑞克生产的零件（如电动马达、开关、软管等）受其制造商的保修条款（如果有）约束。固瑞克将为购买者提供合理帮助，以帮助购买者对违反该等保修的行为进行索赔

在任何情况下，固瑞克不会对由固瑞克所提供的设备或销售的产品或其他任何货物的装置、性能或使用所造成的间接、附带、特殊或继发性损害承担任何责任，不论是否因为违反合同、违反保证、固瑞克的过失或任何其他原因。

## 固瑞克信息

有关固瑞克产品的最新信息，请访问 [www.graco.com](http://www.graco.com)。

有关专利信息，请参见 [www.graco.com/patents](http://www.graco.com/patents)。

**若要下订单**，请与您的固瑞克经销商联系，或致电确定您就近的经销商。

**电话：**612-623-6921 **或免费电话：**1-800-328-0211 **传真：**612-378-3505

本文件中的所有书面和可视化数据均为本文刊发时的最新产品信息。  
Graco 保留随时修改的权利，恕不另行通知。

技术手册原文翻译。This manual contains Chinese. MM 312799

**Graco 总部：**Minneapolis

**国际办事处：**比利时、中国、日本、韩国

**GRACO INC. AND SUBSIDIARIES • P.O. BOX 1441 • MINNEAPOLIS MN 55440-1441 • USA**

版权所有 2010，Graco Inc. 所有 Graco 生产地点已通过 ISO 9001 认证。

[www.graco.com](http://www.graco.com)

修订版 V，2022 年 6 月