

# Pistola dispensadora Probler<sup>®</sup> P2

3A0473ZAE

ES

Para utilizar con espuma y poliurea no inflamable. Únicamente para uso profesional.

No aprobado para uso en atmósferas explosivas o ubicaciones peligrosas.

*Intervalo de presión de entrada de aire de  
90–110 psi (0,62–0,76 MPa, 6,2–7,6 bar)*

*Presión máxima de fluido estático de 3500 psi  
(24,1 MPa, 241 bar)*

Vea la página 3 para información sobre  
los **Modelos**.



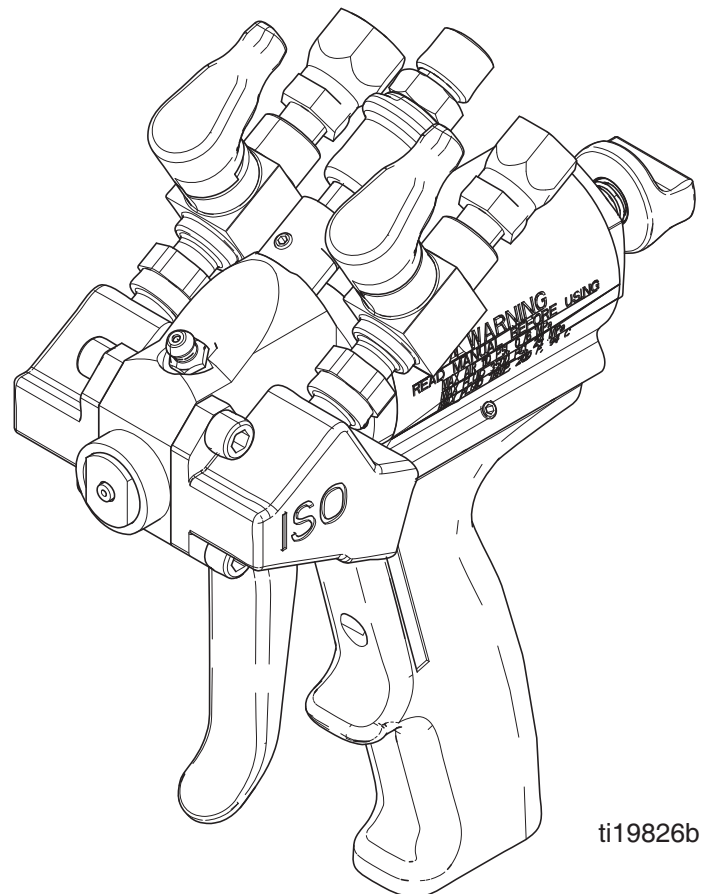
### Instrucciones importantes de seguridad

Lea todas las advertencias  
e instrucciones de este manual  
y todos los manuales relacionados  
antes de utilizar el equipo.  
Guarde todas las instrucciones.



### Información médica importante

Lea la tarjeta de indicaciones  
médicas facilitada con la pistola.  
Contiene información destinada  
al personal médico sobre cómo  
tratar las lesiones por inyección.  
Téngala siempre a mano cuando  
manipule el equipo.




ti19826b



# Índice








<b>Modelos</b> .....	<b>3</b>	<b>Mantenimiento</b> .....	<b>16</b>
<b>Advertencias</b> .....	<b>4</b>	Mantenimiento diario .....	16
<b>Información importante sobre los isocianatos</b>		Mantenimiento rutinario .....	16
<b>(ISO)</b> .....	<b>6</b>	Comprobación de sellos en busca de fugas ..	17
Condiciones de los isocianatos .....	6	Comprobación de válvulas de material	
Autoinflamación del material .....	7	en busca de fugas .....	17
Mantenga los componentes A y B		Mantenimiento de bloques laterales .....	18
separados .....	7	Ajuste del bloqueo de seguridad del pistón ..	19
Sensibilidad de los isocianatos		Brocas .....	20
a la humedad .....	7	<b>Resolución de problemas</b> .....	<b>22</b>
Resinas espumosas con agentes		<b>Piezas</b> .....	<b>24</b>
espumantes de 245 fa .....	7	<b>Configuraciones opcionales</b> .....	<b>28</b>
Cambio de material .....	7	Boquillas planas .....	28
<b>Identificación de componentes</b> .....	<b>8</b>	Kits de conversión .....	30
<b>Descripción general</b> .....	<b>9</b>	<b>Kits</b> .....	<b>31</b>
<b>Instalación</b> .....	<b>10</b>	Kits de juntas tóricas .....	32
Conexión a tierra .....	10	Kits de bloqueo de seguridad del pistón ..	33
Conexión a un equipo Graco .....	10	<b>Especificaciones técnicas</b> .....	<b>35</b>
Conexión de otro equipo .....	11	<b>Garantía estándar de Graco</b> .....	<b>36</b>
<b>Funcionamiento</b> .....	<b>11</b>		
Requisitos de funcionamiento .....	11		
Pérdida de presión de aire .....	12		
Válvula de control .....	12		
Bloqueo de seguridad del pistón .....	12		
Procedimiento de alivio de presión .....	13		
Puesta en marcha diaria .....	14		
Parada diaria .....	15		

# Modelos

Modelo	Descripción	Presión máxima de fluido estático psi (MPa, bar)	Entrada de aire Rango de presión psi (MPa, bar)	Aprobaciones
GCP2RA	PISTOLA, P2, 0,036 pulg., #00	3500 psi (24,1 MPa, 241 bar)	90–110 psi (0,62–0,76 MPa, 6,2–7,6 bar)	
GCP2R0	PISTOLA, P2, 0,051 pulg., #00			
GCP2R1	PISTOLA, P2, 0,059 pulg., #01			
GCP2R2	PISTOLA, P2, 0,073 pulg., #02			
GCP2R3	PISTOLA, P2, 0,088 pulg., #03			
GCP2R4	PISTOLA, P2, 0,100 pulg., #04			
GCP2R5	PISTOLA, P2, 0,125 pulg., #05			

# Advertencias

Las advertencias siguientes corresponden a la configuración, el uso, la conexión a tierra, el mantenimiento y la reparación de este equipo. El signo de exclamación le indica que se trata de una advertencia general, y el símbolo de peligro se refiere a un riesgo específico de procedimiento. Cuando aparezcan estos símbolos en el cuerpo de este manual o en las etiquetas de advertencia, consulte nuevamente estas advertencias. Los símbolos y advertencias de peligros específicos de un producto no incluidos en esta sección pueden aparecer a lo largo de este manual donde corresponda.

 <h2 style="margin: 0;">ADVERTENCIA</h2>	
 	<p><b>PELIGRO POR VAPORES O FLUIDOS TÓXICOS</b></p> <p>Los vapores o fluidos tóxicos pueden provocar lesiones graves o incluso la muerte si salpican a los ojos o la piel, se inhalan o se ingieren.</p> <ul style="list-style-type: none"> <li>• Consulte las hojas de datos de seguridad (SDS) para ver instrucciones sobre la manipulación de los fluidos que se utilizan y sus peligros específicos, como los efectos a una exposición prolongada.</li> <li>• Cuando pulverice o realice el mantenimiento del equipo, o se encuentre en la zona de trabajo, mantenga la zona siempre bien ventilada y utilice siempre equipo de protección individual apropiado. Consulte las advertencias sobre <b>Equipo de protección individual</b> de este manual.</li> <li>• Guarde los fluidos peligrosos en recipientes adecuados que hayan sido aprobados. Proceda a su eliminación siguiendo las directrices pertinentes.</li> </ul>
	<p><b>EQUIPO DE PROTECCIÓN INDIVIDUAL</b></p> <p>Use siempre equipo de protección individual apropiado y proteja su piel cuando pulverice, realice el mantenimiento del equipo o se encuentre en la zona de trabajo. El equipo de protección ayuda a evitar lesiones graves, incluidas las ocasionadas por la exposición a largo plazo o por la inhalación de emanaciones, nieblas y vapores tóxicos, y reacciones alérgicas, quemaduras, lesiones oculares y pérdida auditiva. Este equipo de protección incluye, entre otros, los elementos siguientes:</p> <ul style="list-style-type: none"> <li>• Una mascarilla o máscara respiratoria bien ajustada, que puede incluir suministro de aire, guantes impermeables a sustancias químicas, ropa y calzado de protección según recomendaciones del fabricante del fluido y la autoridad reguladora local.</li> <li>• Protección ocular y auditiva.</li> </ul>
    	<p><b>PELIGRO DE INYECCIÓN DE FLUIDO EN LA PIEL</b></p> <p>El fluido a alta presión procedente de la pistola, fugas de la manguera o componentes rotos penetrarán en la piel. Esto puede considerarse como un simple corte, pero se trata de una lesión grave que puede dar como resultado una amputación. <b>Obtenga tratamiento quirúrgico de inmediato.</b></p> <ul style="list-style-type: none"> <li>• No apunte nunca la pistola hacia nadie ni hacia ninguna parte del cuerpo.</li> <li>• No coloque la mano sobre la boquilla de pulverización.</li> <li>• No intente bloquear ni desviar fugas con la mano, el cuerpo, los guantes o un trapo.</li> <li>• Cierre las válvulas de material y desconecte el suministro de aire cuando no esté pulverizando.</li> <li>• Siga el <b>Procedimiento de alivio de presión</b> cuando deje de dispensar y antes de limpiar, revisar o realizar el mantenimiento del equipo.</li> <li>• Ponga el bloqueo de seguridad del pistón cuando no pulverice.</li> <li>• Revise a diario las mangueras y acoplamientos. Sustituya de inmediato las piezas desgastadas o dañadas.</li> </ul>

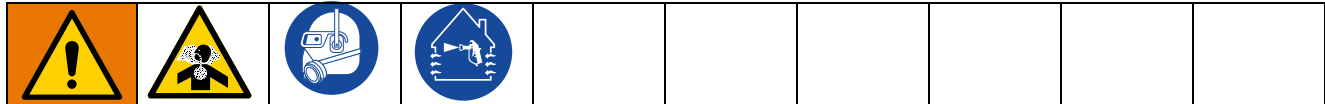
# ! ADVERTENCIA

	<p><b>PELIGRO DE QUEMADURAS</b></p> <p>Las superficies del equipo y el fluido que se calienta pueden alcanzar altas temperaturas durante el funcionamiento. Para evitar quemaduras graves:</p> <ul style="list-style-type: none"> <li>No toque el fluido ni el equipo calientes.</li> </ul>
   	<p><b>PELIGRO DE INCENDIO Y EXPLOSIÓN</b></p> <p>Los vapores inflamables, como los de disolvente o de pintura, en la <b>zona de trabajo</b> pueden incendiarse o explotar. La circulación de pintura o disolvente por el equipo puede provocar chispas por electricidad estática. Para ayudar a prevenir incendios y explosiones:</p> <ul style="list-style-type: none"> <li>Utilice el equipo únicamente en áreas bien ventiladas.</li> <li>Elimine toda fuente de ignición como luces piloto, cigarrillos, lámparas eléctricas portátiles y plásticos protectores (fuente potencial de chispas por electricidad estática).</li> <li>Conecte a tierra todos los equipos en la zona de trabajo. Consulte las instrucciones de <b>Conexión a tierra</b>.</li> <li>Nunca pulverice ni limpie con disolvente de limpieza a alta presión.</li> <li>Mantenga limpia la zona de trabajo, sin residuos, disolventes, trapos o gasolina.</li> <li>No enchufe ni desenchufe cables de alimentación, ni apague ni encienda los interruptores de alimentación o de luces en presencia de vapores inflamables.</li> <li>Utilice únicamente mangueras conectadas a tierra.</li> <li>Sostenga la pistola firmemente contra un lado de un cubo conectado a tierra al disparar dentro de este. No use bolsas de cubos, salvo que sean antiestáticas o conductoras.</li> <li><b>Detenga la operación inmediatamente</b> si se producen chispas por electricidad estática o siente una descarga eléctrica. No utilice el equipo hasta haber identificado y corregido el problema.</li> <li>Mantenga un extintor de incendios que funcione correctamente en la zona de trabajo.</li> </ul>
 	<p><b>PELIGRO DEBIDO AL USO INCORRECTO DEL EQUIPO</b></p> <p>El uso incorrecto del equipo puede provocar la muerte o lesiones graves.</p> <ul style="list-style-type: none"> <li>No use el equipo si está cansado o bajo los efectos de medicamentos o del alcohol.</li> <li>No exceda la presión máxima de trabajo o el rango de temperatura del componente con menor valor nominal del sistema. Consulte las <b>Especificaciones técnicas</b> en todos los manuales de los equipos.</li> <li>Utilice fluidos y disolventes compatibles con las piezas húmedas del equipo. Consulte las <b>Especificaciones técnicas</b> en todos los manuales de los equipos. Lea las advertencias de los fabricantes de los fluidos y los disolventes. Para obtener información completa sobre su material, pida las Hojas de datos de seguridad (SDS) al distribuidor o al minorista.</li> <li>No abandone la zona de trabajo mientras el equipo esté conectado o presurizado.</li> <li>Apague todos los equipos y siga el <b>Procedimiento de alivio de presión</b> cuando el equipo no esté en uso.</li> <li>Revise el equipo a diario. Repare o sustituya de inmediato las piezas desgastadas o dañadas únicamente con piezas de repuesto originales del fabricante.</li> <li>No altere ni modifique el equipo. Las alteraciones o modificaciones pueden anular las aprobaciones de las agencias y suponer peligros para la seguridad.</li> <li>Asegúrese de que todos los equipos tengan los valores nominales y las aprobaciones acordes al entorno en que los usa.</li> <li>Use el equipo únicamente para el fin para el que ha sido diseñado. Si desea obtener información adicional, llame a su distribuidor.</li> <li>Coloque las mangueras y cables alejados de zonas de tráfico intenso, bordes cortantes, piezas en movimiento y superficies calientes.</li> <li>No retuerza o doble en exceso las mangueras, ni las use para arrastrar el equipo.</li> <li>Mantenga a niños y mascotas alejados de la zona de trabajo.</li> <li>Cumpla con todas las normas de seguridad correspondientes.</li> </ul>
	<p><b>PELIGRO DEBIDO AL USO DE PIEZAS DE ALUMINIO SOMETIDAS A PRESIÓN</b></p> <p>El uso de fluidos incompatibles con el aluminio en el equipo presurizado puede provocar reacciones químicas graves y la rotura del equipo. Cualquier incumplimiento de esta advertencia puede provocar la muerte, lesiones graves o daños a la propiedad.</p> <ul style="list-style-type: none"> <li>No use 1,1,1-tricloroetano, cloruro de metileno ni otros disolventes de hidrocarburos halogenados o fluidos que contengan dichos disolventes.</li> <li>No use lejías cloradas.</li> <li>Muchos otros fluidos pueden contener sustancias químicas que pueden reaccionar con el aluminio. Consulte con su proveedor de materiales para comprobar la compatibilidad.</li> </ul>

# Información importante sobre los isocianatos (ISO)



Los isocianatos (ISO) son catalizadores utilizados en los materiales de dos componentes.

## Condiciones de los isocianatos





Pulverizar o dispensar fluidos que contengan isocianatos crea nieblas, vapores y partículas atomizadas potencialmente dañinas.




- Lea y comprenda las advertencias y las Hojas de datos de seguridad (SDS) del fabricante del fluido para conocer las precauciones y peligros específicos relacionados con los isocianatos.
- El uso de isocianatos implica procesos potencialmente peligrosos. No pulverice con este equipo a menos que esté capacitado y calificado, y que haya leído y comprendido la información en este manual y en las instrucciones de aplicación y las SDS del fabricante del fluido.
- El uso de un equipo desajustado o sometido a un mantenimiento inadecuado puede hacer que el material se seque de forma incorrecta, lo que puede provocar la formación de gases y olores desagradables. Se debe mantener y ajustar el equipo cuidadosamente siguiendo las instrucciones de este manual.
- Para evitar la inhalación de vapores, niebla y partículas atomizadas de isocianatos, todos los presentes en la zona de trabajo deben usar protección respiratoria adecuada. Utilice siempre una mascarilla o máscara respiratoria bien ajustada, que puede incluir suministro de aire. Ventile la zona de trabajo de acuerdo con las instrucciones que figuran en las SDS del fabricante del fluido.
- Evite el contacto de la piel con los isocianatos. Todas las personas presentes en la zona de trabajo deben usar guantes impermeables a sustancias químicas, ropa y calzado de protección según recomendaciones del fabricante del fluido y la autoridad reguladora local. Siga las recomendaciones del fabricante del fluido, incluyendo las relativas al tratamiento de la ropa contaminada. Después de pulverizar, lávese siempre las manos y la cara antes de comer o de beber.
- El peligro de la exposición a los isocianatos continúa después de pulverizar. Las personas que no lleven equipo de protección individual apropiado deben permanecer fuera de la zona de trabajo durante o después de la aplicación, y el tiempo especificado por el fabricante del fluido. Generalmente, este tiempo es de un mínimo de 24 horas.
- Advierta a otras personas que puedan entrar en la zona de trabajo de esta exposición a los isocianatos. Siga las recomendaciones del fabricante del fluido y de la autoridad reguladora local. Se recomienda colgar un aviso como el siguiente fuera de la zona de trabajo:

 <b>ADVERTENCIA</b>	
	<b>PELIGRO POR VAPORES O FLUIDOS TÓXICOS</b>
NO ENTRAR MIENTRAS SE ESTÉ APLICANDO ESPUMA PULVERIZADA O DURANTE ___ HORAS DESPUÉS DE QUE SE HAYA REALIZADO LA APLICACIÓN	
<b>NO ENTRAR HASTA:</b>	
FECHA: _____	
HORA: _____	

## Autoinflamación del material

				
<p>Algunos materiales podrían autoinflamarse si se aplican demasiado espesos. Consulte las advertencias del fabricante del material y las hojas de datos de seguridad (SDS).</p>				

## Mantenga los componentes A y B separados

				
<p>La contaminación cruzada puede generar material endurecido en las líneas de fluido, lo que puede provocar lesiones graves o daños al equipo. Para evitar la contaminación cruzada de las piezas húmedas del equipo:</p> <ul style="list-style-type: none"> <li>• <b>Nunca</b> ponga piezas del lado de isocianatos (E) en el lado de resina (F) ni viceversa.</li> <li>• Nunca utilice disolvente en un lado si este ha sido contaminado desde el otro lado.</li> </ul>				

## Sensibilidad de los isocianatos a la humedad

La exposición a la humedad provocará que los ISO se endurezcan parcialmente, formando cristales pequeños, duros y abrasivos que quedan suspendidos en el fluido. Con el tiempo, se forma una película en la superficie y los ISO comenzarán a gelificarse, aumentando la viscosidad.

AVISO				
<p>Los ISO parcialmente endurecidos reducirán el rendimiento y la vida útil de todas las piezas húmedas.</p> <ul style="list-style-type: none"> <li>• Utilice siempre un recipiente sellado con un secador con desecante en el orificio de ventilación, o una atmósfera de nitrógeno. <b>Nunca</b> almacene los ISO en un recipiente abierto.</li> <li>• Mantenga el vaso de lubricante o el depósito (si está instalado) de la bomba ISO lleno con el lubricante apropiado. El lubricante crea una barrera entre el ISO y la atmósfera.</li> <li>• Utilice únicamente mangueras a prueba de humedad compatibles con los ISO.</li> <li>• Nunca utilice disolventes recuperados que puedan contener humedad. Mantenga siempre cerrados los recipientes de disolvente cuando no estén en uso.</li> <li>• Lubrique siempre las piezas roscadas con un lubricante apropiado cuando las vuelva a montar.</li> </ul>				

**NOTA:** La cantidad de formación de película y la velocidad de cristalización varían dependiendo de la mezcla de ISO, la humedad y la temperatura.

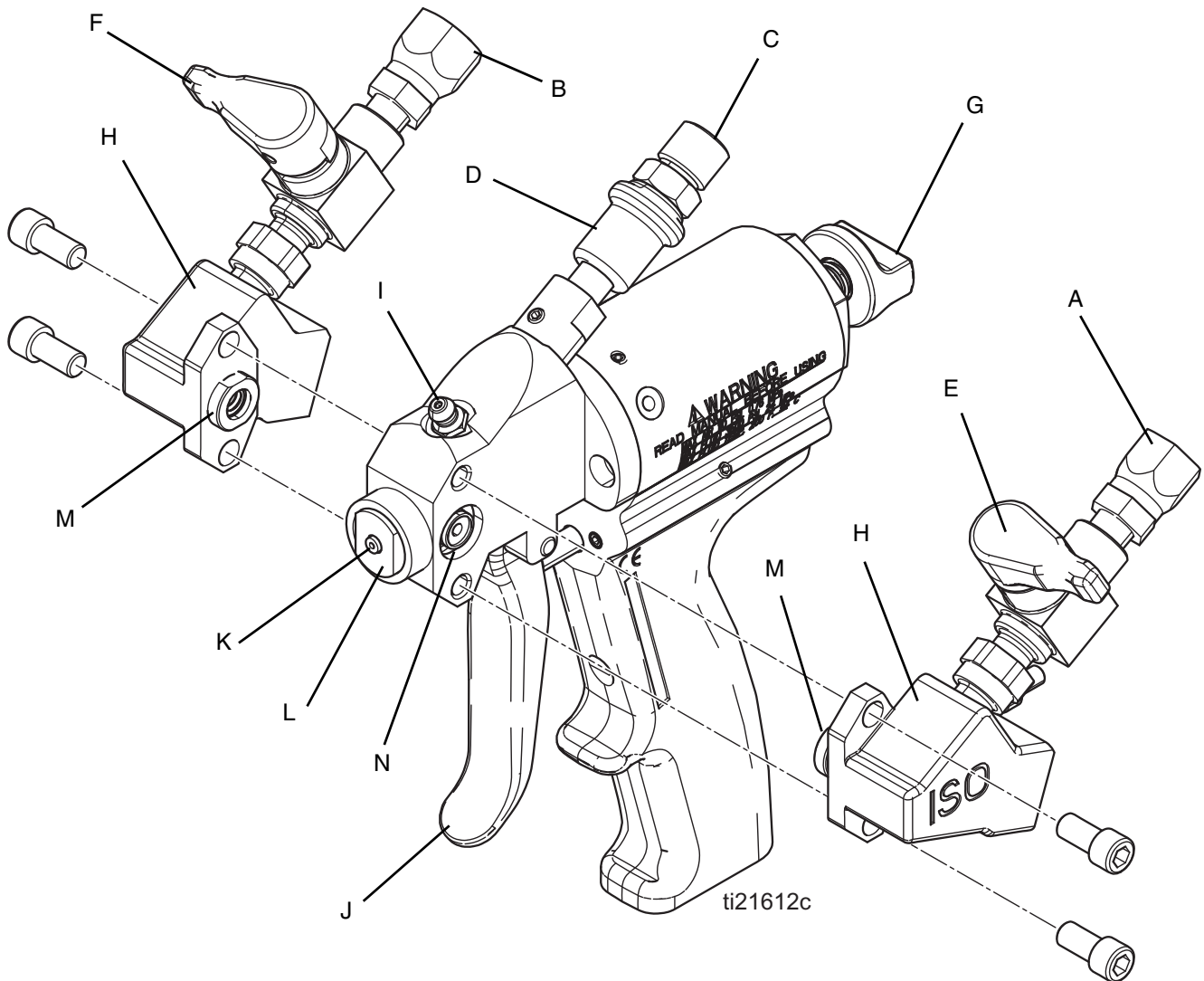
## Resinas espumosas con agentes espumantes de 245 fa

Algunos agentes de soplado formarán espuma a temperaturas por encima de los 33 °C (90 °F) cuando no están a presión, especialmente si se agitan. Para reducir la formación de espuma, reduzca al mínimo el precalentamiento en un sistema de circulación.

## Cambio de material

AVISO	
<p>El cambio de los tipos de material usados en su equipo requiere una especial atención para evitar daños y tiempos de inactividad.</p> <ul style="list-style-type: none"> <li>• Cuando cambie materiales, limpie el equipo varias veces para asegurarse de que esté perfectamente limpio.</li> <li>• Limpie por fuera siempre los coladores de entrada de fluido después de la limpieza por dentro.</li> <li>• Verifique la compatibilidad química con el fabricante del material.</li> <li>• Al cambiar entre epoxis y uretanos o poliureas, desmonte y limpie todos los componentes de fluido y cambie las mangueras. Los epoxis suelen tener aminas en el lado B (endurecedor). Las poliureas con frecuencia tienen aminas en el lado B (resina).</li> </ul>	

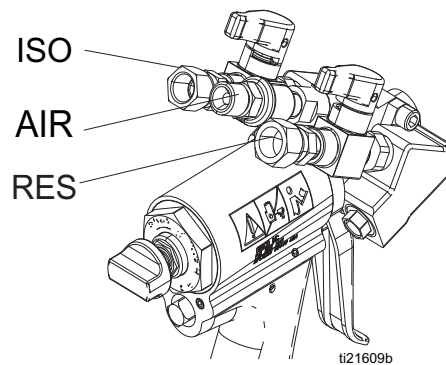
# Identificación de componentes



**FIG. 1 Componentes de la Probler P2**

**Leyenda:**

- A Conexión de manguera del lado A de isocianatos (ISO)
- B Conexión de manguera del lado B de resina (RES)
- C Conexión de la manguera de aire de suministro
- D Interruptor de aire de purga
- E Válvula de cierre de isocianato
- F Válvula de cierre de resina
- G Bloqueo de seguridad del pistón
- H Bloque lateral
- I Grasea Zerk
- J Gatillo
- K Inserto de la cámara de mezcla
- L Boquilla del pulverización o cabezal de aire
- M Alojamiento del sello lateral
- N Entrada de la cámara de mezcla



**FIG. 2 Identificación de puertos**



# Descripción general

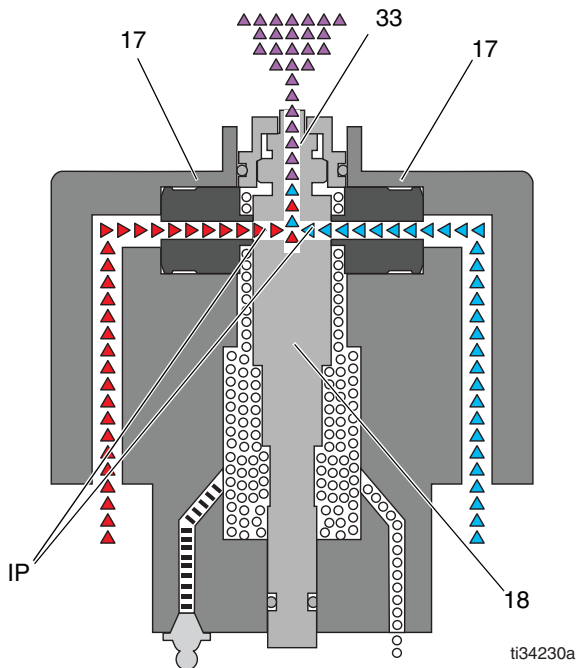
## Pistola disparada (pulverización de fluido)

Al dispararse, la cámara de mezcla (18) se mueve hacia atrás, interrumpiendo el caudal del aire de purga. Los puertos de impacto (IP) se alinean con los puertos de material de los sellos laterales (17), lo que permite que los dos materiales (isocianato y resina) se mezclen y circulen por el inserto de la cámara de mezcla (33).

**NOTA:** La alineación adecuada de los puertos se determina por la configuración de la tuerca de ajuste, ubicada en el conjunto del bloqueo de seguridad del pistón. Esta tuerca de ajuste determina la longitud del recorrido del pistón del aire. Ha sido preajustada en la fábrica y no debería requerir ningún ajuste. Consulte **Ajuste del bloqueo de seguridad del pistón**, página 19.

### Leyenda

Aire de purga	
Fluido	
Grasa	



**NOTA:** Las rutas de caudal no se muestran a escala.

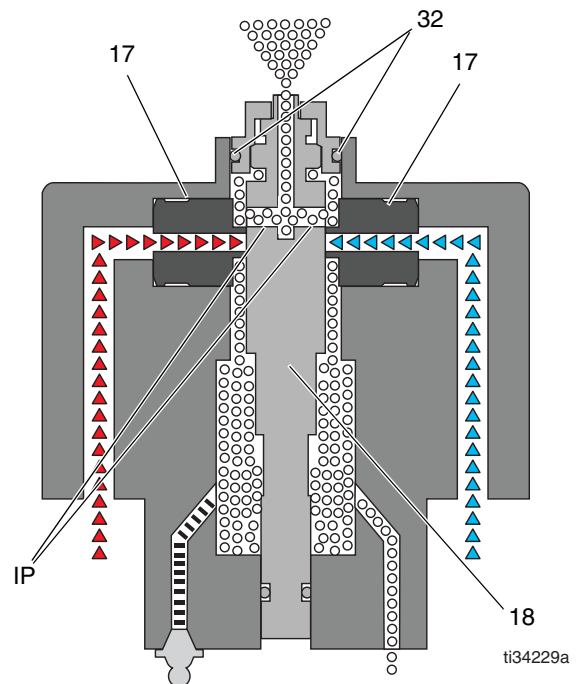
## Pistola sin disparar (purga de aire)

La cámara de mezcla (18) vuelve a su posición original cerrando el caudal de material. Entonces, los puertos de impacto (IP) dejan que entre aire en el alojamiento de la cámara de mezcla. La junta tórica frontal (32) mantiene la purga de aire dentro del cabezal de la pistola, lo que hace que el aire a través de la cámara de mezcla purgue el material.

Este aire de purga sigue circulando por la cámara de mezcla hasta que el interruptor del aire sube y cierra todo el aire a la pistola.

### Leyenda




Aire de purga	
Fluido	
Grasa	



**NOTA:** Las rutas de caudal no se muestran a escala.

# Instalación

## Conexión a tierra

				
---	---	---	--	--

El equipo se debe conectar a tierra para reducir el riesgo de chispas de electricidad estática. Las chispas por electricidad estática pueden provocar la ignición o la explosión de los vapores. Una buena conexión a tierra proporciona una vía de escape para la corriente eléctrica. Siga las instrucciones de conexión a tierra descritas en el manual del sistema que esté usando.






**Conecte a tierra la pistola de pulverización Probler P2:** a través de una manguera de fluido correctamente conectada a tierra.

**Objeto que se está pintando:** siga la normativa local.

**Recipientes de disolvente utilizados al lavar:** siga las normas locales. Use solo cubos metálicos conductivos colocados sobre una superficie conectada a tierra. No coloque el cubo sobre una superficie no conductora, como papel o cartón, que pueda interrumpir la puesta a tierra real.

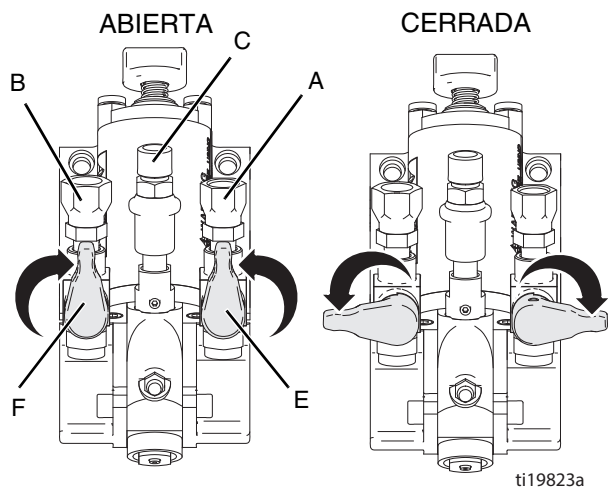
**Para mantener la puesta a tierra real al limpiar o al aliviar presión:** sujete siempre una parte metálica de la pistola de pulverización/válvula dispensadora firmemente contra el lado de un cubo metálico conectado a tierra y accione la pistola/válvula.

## Conexión a un equipo Graco

				
---	--	---	---	---

Para ayudar a evitar lesiones graves por fluido presurizado, como la inyección en la piel y salpicaduras de fluido, siga el **Procedimiento de alivio de presión**, página 13, antes de conectar la pistola Probler P2 al sistema.

1. Siga el **Procedimiento de alivio de presión**, página 13.
2. Cierre las dos válvulas de material (E, F) girándolas a la posición cerrada. Consulte la FIG. 3.



**FIG. 3 Válvulas de material**

3. Ponga el bloqueo de seguridad del pistón (G). Consulte **Bloqueo de seguridad del pistón**, página 12.
4. Conecte la manguera del lado A del isocianato a la conexión JIC ISO (A) y la manguera del lado B de resina a la conexión JIC RES (B) en la P2. Consulte la FIG. 1, página 8.

**NOTA:** Los accesorios giratorios JIC de la pistola no necesitan el uso de cinta de PTFE.

5. Conecte la manguera de suministro de aire NPS de 1/4 pulg. incluida con la P2 a la conexión de la manguera de aire de suministro (C). Consulte la FIG. 1, página 8.
6. Una vez que los accesorios estén unidos, consulte el manual de los sistemas para las instrucciones de uso.

## Conexión de otro equipo

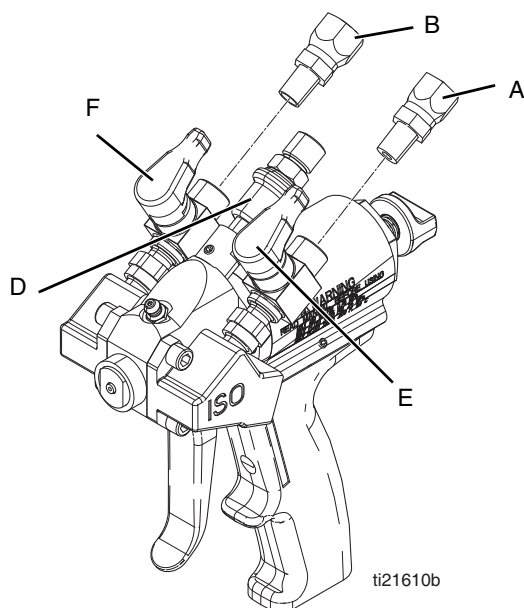
**NOTA:** Si el sistema original no requiere el uso de una manguera flexible o manguera aislante sin calentar, la P2 puede instalarse directamente sobre la manguera de material.

1. Cuando la Probler P2 sustituya a una pistola existente, retire todas las mangueras y accesorios de conexión de la pistola original.
2. Retire las conexiones de los accesorios giratorios (A, B) de las válvulas de cierre de material (E, F) en la P2. Consulte la FIG. 4. Las conexiones de las válvulas son NPT hembra de 1/8 pulg.
3. Retire la manguera de aire del interruptor de aire de suministro (D). El accesorio de conexión del interruptor de aire de suministro es NPSM de 1/4 pulg.
4. Ponga los accesorios de conexión de la pistola original en las válvulas de cierre de material (E, F) de la P2.

**NOTA:** Puede poner fijador para roscas no permanente en las roscas NPT de 1/8 pulg. para que actúe como sellante y evitar que los accesorios giren con el movimiento de la pistola.

5. Instale la pistola sobre las mangueras originales.

**NOTA:** Si fuera necesario, hay disponible un accesorio giratorio para conectar una manguera de aire de suministro desde otro equipo. Esta parte puede comprarse por separado o como parte del kit de tornillería 04-05. Consulte la sección **Kits**, página 31.



**FIG. 4 Desmontaje de accesorio giratorio**

## Funcionamiento

### Requisitos de funcionamiento

Antes de empezar, asegúrese de que todos los accesorios de conexión estén apretados y que los reguladores de aire estén girados a presión cero (0).

<p>La Probler P2 está diseñada y fabricada para funcionar a una presión máxima de fluido estático que no exceda las 3500 psi (24,1 MPa, 241 bar). Para prevenir lesiones graves por fluido a presión si la pistola P2 se instala en el equipo de otro fabricante, asegúrese de que no se supere la presión máxima de fluido estático.</p> <ul style="list-style-type: none"> <li>• Rango de presión máxima de entrada de aire: 8–10 scfm a 90–110 psi (0,62–0,76 MPa, 6,2–7,6 bar)</li> <li>• Presión máxima de fluido estático: 3500 psi (24,1 MPa, 241 bar)</li> </ul>				

Si la pistola se usa para pulverizar durante periodos cortos, deje activado el aire de purga.

Antes de pulverizar, el interruptor de la pistola de aire que tiene el sistema debe estar abierto a fin de proporcionar aire para que funcione el gatillo y purgar el aire al soltar el gatillo. Consulte el manual de su sistema dosificador si desea más detalles.

### AVISO

Antes de desconectar el aire de purga, ponga el bloqueo de seguridad del pistón y gire las válvulas de material a la posición cerrada (OFF). Si no sigue este procedimiento, puede producirse un atasco en el cabezal de la pistola con material mezclado.

## Pérdida de presión de aire

En caso de que se produzca la pérdida de presión de aire, la pistola seguirá pulverizando. Para apagar la pistola, siga uno de los procedimientos siguientes:

- Ponga el bloqueo de seguridad del pistón. Consulte la FIG. 6.
- Cierre las válvulas de cierre de material. Consulte la FIG. 5.

## Válvula de control

El caudal del material en la cámara de mezcla se controla con las posiciones ABIERTA o CERRADA de las dos válvulas de cierre de material (E, F).

**NOTA:** Durante la dispensación, las dos válvulas de cierre de material deben estar totalmente abiertas y el bloqueo de seguridad del pistón (G) debe estar quitado. Durante las labores de servicio o periodos de parada prolongados, las dos válvulas de cierre deben estar totalmente cerradas y el bloqueo de seguridad del pistón debe estar puesto.

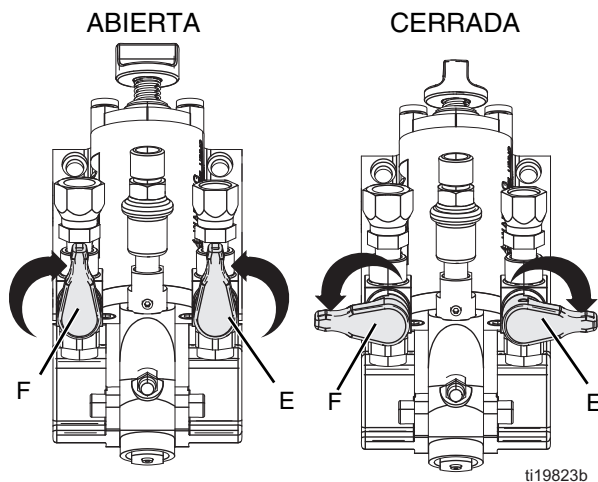


FIG. 5 Válvulas de cierre

## Bloqueo de seguridad del pistón



El fluido a alta presión procedente de aparatos dispensadores puede perforar la piel. Para ayudar a prevenir lesiones graves causadas por fluido a presión, ponga siempre el bloqueo de seguridad del pistón y cierre las válvulas de cierre de material cuando deje de pulverizar para evitar que la pistola se dispare por accidente.

Ponga el bloqueo de seguridad del pistón (G) junto con las válvulas de material (E, F) siempre que deje de pulverizar para evitar disparos accidentales.

### Poner el bloqueo de seguridad del pistón

Presione la perilla y gírela en el sentido de las agujas del reloj. Si está puesta, la pistola no funcionará. Consulte la FIG. 6.

### Quitar el bloqueo de seguridad del pistón

Presione la perilla hacia dentro y gírela en sentido contrario a las agujas del reloj hasta que salte. Habrá una separación entre la perilla y el cuerpo de la pistola. Consulte la FIG. 6.

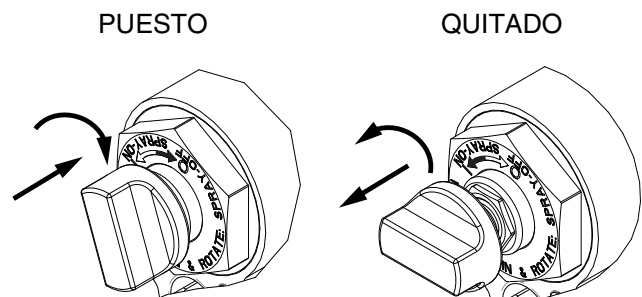


FIG. 6 Bloqueo de seguridad del pistón

### Prueba del bloqueo de seguridad del pistón

Antes de cada uso, verifique que el conjunto del bloqueo de seguridad del pistón esté instalado y funcionando correctamente:

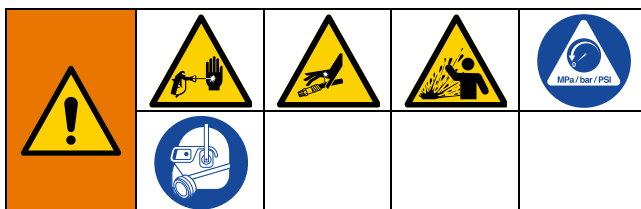
1. Ponga el bloqueo de seguridad del pistón. Consulte la FIG. 6.
2. Presurice el sistema a la presión de trabajo.
3. Abra las válvulas de material (E, F).
4. Dirija la pistola en una dirección segura y dispare. Ningún material debería salir de la pistola.

**NOTA:** En la sección **Piezas**, página 24, encontrará el kit de reparación del bloqueo de seguridad del pistón.

## Procedimiento de alivio de presión



Siga el Procedimiento de alivio de presión siempre que vea este símbolo.



El material en la pistola, las mangueras y el dosificador permanece presurizado hasta que se libera la presión del sistema dosificador y de las bombas de transferencia. Para ayudar a evitar lesiones graves por fluido presurizado, como la inyección en la piel y salpicaduras de fluido, siga el **Procedimiento de alivio de presión** cuando deje de pulverizar y antes de limpiar, revisar o dar servicio al equipo.

### En el caso de sistemas con válvulas de cierre en el dosificador

1. Ponga el bloqueo de seguridad del pistón (G). Consulte la FIG. 6.
2. Cierre las válvulas de cierre en el sistema dosificador.
3. Quite el bloqueo de seguridad del pistón.
4. Verifique que el interruptor de aire de purga (D) esté abierto. Consulte la FIG. 1. Dispare la pistola hacia un cartón o dentro de un contenedor de desechos para aliviar la presión en las mangueras y la pistola.
5. Cierre las válvulas de cierre de material (E, F). Consulte la FIG. 5.
6. Dispare la pistola hacia un cartón o dentro de un contenedor de desechos para aliviar la presión que pueda quedar en el cabezal de fluido.
7. Ponga el bloqueo de seguridad del pistón.
8. Cierre el interruptor de aire de purga.
9. Si sospecha que la boquilla de pulverización o la manguera pueden estar obstruidas o que la presión no se ha liberado completamente:
  - a. Afloje muy despacio la conexión de cada manguera (A, B), una después de otra, para aliviar presión de forma gradual.
  - b. Una vez liberada la presión, afloje del todo las conexiones de las mangueras.
  - c. Elimine la obstrucción.

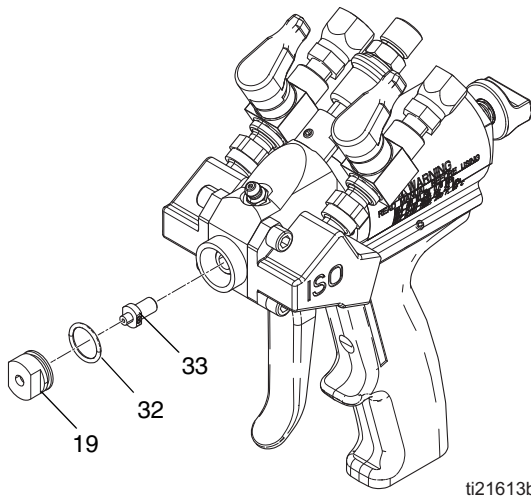
### En el caso de sistemas con válvulas de cierre en las bombas de transferencia solo

1. Ponga el bloqueo de seguridad del pistón (G). Consulte la FIG. 6.
2. Cierre las válvulas de cierre de fluido en las bombas de transferencia.
3. Quite el bloqueo de seguridad del pistón.
4. Verifique que el interruptor de aire de purga (D) esté abierto. Consulte la FIG. 1. Dispare la pistola hacia un cartón o dentro de un contenedor de desechos para aliviar la presión en el sistema dosificador, las mangueras de fluido y la pistola.
5. Cierre las válvulas de cierre de material (E, F). Consulte la FIG. 5.
6. Dispare la pistola hacia un cartón o dentro de un contenedor de desechos para aliviar la presión que pueda quedar en el cabezal de fluido.
7. Ponga el bloqueo de seguridad del pistón.
8. Cierre el interruptor de aire de purga.
9. Si sospecha que la boquilla de pulverización o la manguera pueden estar obstruidas o que la presión no se ha liberado completamente:
  - a. Afloje muy despacio la conexión de cada manguera (A, B), una después de otra, para aliviar presión de forma gradual.
  - b. Una vez liberada la presión, afloje del todo las conexiones de las mangueras.
  - c. Elimine la obstrucción.

## Puesta en marcha diaria



1. Libere todos los fluidos del sistema y la presión de aire de acuerdo con las instrucciones del fabricante. Consulte el **Procedimiento de alivio de presión**, página 13.
2. Ponga el **Bloqueo de seguridad del pistón**, página 12.
3. Limpie el inserto de la cámara de mezcla (33). Asegúrese de que ambas caras están limpias. Perfore la ranura con una broca del tamaño adecuado. Consulte **Brocas**, página 20.
4. Limpie el pasaje de salida de la cámara de mezcla. Taladre el diámetro interior de la entrada de la cámara según haga falta.
5. Ponga el inserto de la cámara de mezcla.



**FIG. 7 Instalación de la boquilla de pulverización**

6. Instale el cabezal de aire (19) en la pistola. Apriete con la mano hasta que el cabezal de aire toque fondo. Utilice una llave de 1/2 pulg. para apretar al máximo.

### AVISO

No hace falta apretar mucho el cabezal de aire. Apretarlo demasiado puede provocar daños en la cámara de mezcla.

7. Verifique que las válvulas de material (E, F) están en posición cerrada.
8. Conecte las mangueras de material (E, F) a los accesorios de conexión del material.
9. Quite el bloqueo de seguridad del pistón. Consulte **Bloqueo de seguridad del pistón**, página 12.
10. Abra el interruptor de aire de purga de su sistema y dispense la pistola para comprobar que fluya el aire de purga. Ajuste tanto como guste.
11. Ponga el **Bloqueo de seguridad del pistón**, página 12.
12. Una vez que los accesorios estén unidos y apretados, consulte el manual del sistema dosificador para las instrucciones de puesta en marcha.
13. Aplique una capa de lubricante sobre la pistola y el anillo de bloqueo, o utilice la cubierta de la pistola para impedir las acumulaciones de producto y facilitar el desmontaje. Consulte la sección **Kits**, página 31.
14. Abra la válvula de material del lado B de resina (F). Luego, abra luego abra la válvula de material del lado A del isocianato (E).
15. Quite el **Bloqueo de seguridad del pistón**, página 12.
16. Realice una pulverización de prueba sobre un cartón. Ajuste la presión y la temperatura hasta conseguir el resultado deseado.

**NOTA:** Las temperaturas y presiones altas se pueden usar para incrementar la ruptura, mejorar la mezcla y acelerar los tiempos de elevación. Con longitudes de mangueras de más de 15,25 m (50 pies), o cuando la viscosidad del material es mayor, puede ser necesaria una presión de bomba de material mayor.

**NOTA:** Los tiempos de secado y elevación de la espuma variarán. Las altas temperatura del material o del sustrato pueden aumentar los tiempos de la elevación y de secado; las bajas temperatura del material o del sustrato pueden disminuir los tiempos de la elevación y de secado. Consulte la hoja de especificaciones del fabricante del fluido para saber las temperaturas de pulverización recomendadas.



## Parada diaria



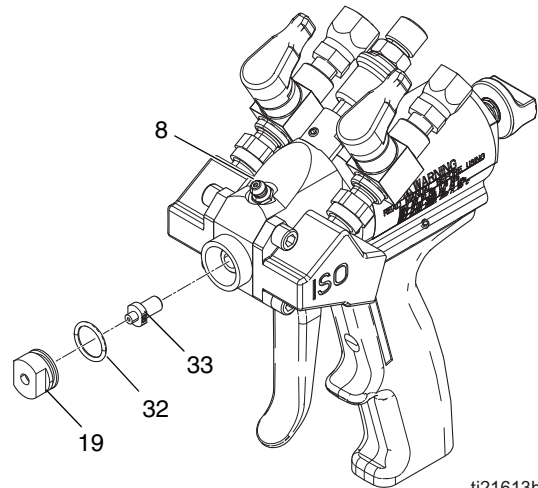
Engrase la pistola por la noche para evitar que el material se endurezca y para mantener limpios los conductos de fluido. El aire de purga transporta grasa a través de la cámara de mezcla, por los puertos de impacto y fuera del inserto de la cámara de mezcla, recubriendo todas las superficies.

1. Alivie la presión. Siga el **Procedimiento de alivio de presión**, página 13.
2. Ponga el bloqueo de seguridad del pistón. Consulte **Bloqueo de seguridad del pistón**, página 12.
3. Deje activado el aire del sistema con el ajuste de mínima presión y mantenga la pistola sin disparar.
4. Retire la tapa de la graseira Zerk (8). Consulte la FIG. 8.
5. Use una pistola de grasa para inyectar una bomba llena de grasa de litio blanca de Graco en la graseira Zerk. Aparecerá grasa en la punta del inserto de la cámara de mezcla.

**NOTA:** No engrase excesivamente; realice un máximo de dos disparos. No rocíe grasa sobre el material pulverizado.

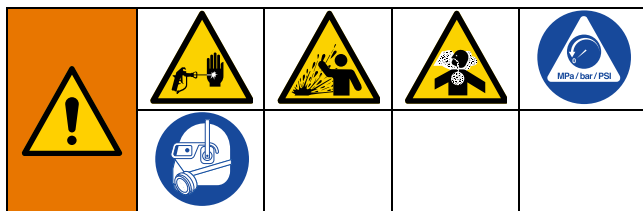
6. Vuelva a colocar la tapa de la graseira Zerk.
7. Cierre la purga de aire en el sistema.
8. Retire la boquilla de pulverización (19) y sumérjala en disolvente hasta el próximo uso.

**NOTA:** Si hay que limpiar con disolvente, retire la junta tórica (32) antes de empaparla.



**FIG. 8 Conjunto de boquilla de pulverización**

# Mantenimiento



## AVISO

Antes de retirar los bloques laterales, confirme que ambas válvulas de material estén en posición cerrada. Si no lo estuvieran, la pistola se atascaría con uretano.

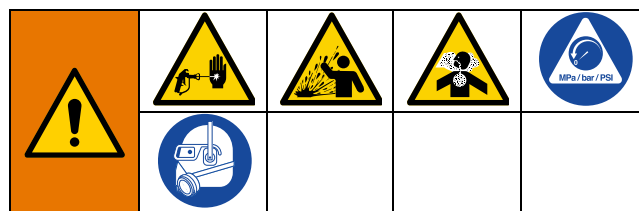
## AVISO

Algunos disolventes pueden hacer que las juntas tóricas se hinchen o deterioren. Verifique la compatibilidad química con el fabricante del fluido.

## Mantenimiento diario

- Limpie la pistola usando un cepillo y un disolvente de limpieza apropiado.
- Inspeccione los sellos del bloque lateral en busca de arañazos, acumulación de material o materias extrañas. Limpie o reemplace según sea necesario. Consulte **Mantenimiento de bloques laterales**, página 18.
- Retire la malla del filtro. Limpie o cambie la malla.
- Mantenga una reserva de sellos, juntas tóricas y grasa. Consulte la sección **Kits**, página 31.
- Engrase la pistola por la noche para evitar que el material se endurezca y para mantener limpios los conductos de fluido. El aire de purga transporta grasa a través de la cámara de mezcla, por los puertos de impacto y fuera del inserto de la cámara de mezcla, recubriendo todas las superficies. Utilice grasa de litio blanca. Consulte **Parada diaria**, página 15.

## Mantenimiento rutinario



1. Alivie la presión. Siga el **Procedimiento de alivio de presión**, página 13.
- Limpie todas las cámaras y pasajes a medida que vayan quedando disponibles.
  - Limpie todas las piezas antes de montarlas.
  - En caso de acumulación de material, retire la pieza y enjuague con un disolvente compatible.
  - Reemplace todos los sellos y juntas tóricas con piezas nuevas del kit apropiado.
  - Inspeccione todas las piezas en busca de desgaste o daños y sustituya las piezas necesarias con piezas Graco nuevas.
  - Inspeccione todas las piezas en busca de desgaste o daños y reemplace las piezas necesarias.
  - Apriete bien todas las piezas roscadas, pero no demasiado, según las vaya montando. Siga las especificaciones de par pertinentes. Consulte el apartado **Piezas**, página 24.
  - Lubrique ligeramente todas las juntas tóricas, sellos y roscas con grasa. Lubrique las roscas y el exterior del anillo de bloqueo (26). Consulte la sección **Kits**, página 31 a la hora de pedir lubricante.
  - Revise la resistencia de los muelles. Los muelles dañados o desgastados deberán sustituirse.



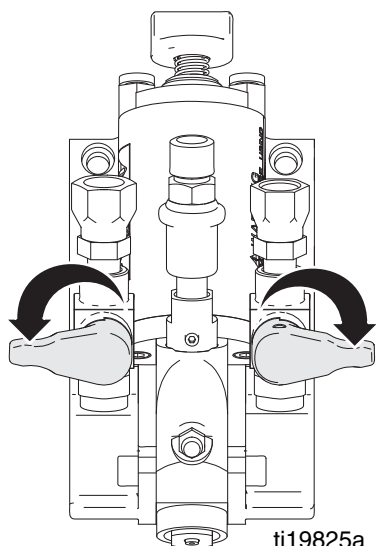
## Comprobación de sellos en busca de fugas

1. Ponga el **Bloqueo de seguridad del pistón**, página 12.
2. Desactive el aire entrante de la pistola cerrando el interruptor de aire de purga.
3. Espere aproximadamente 10–20 segundos; luego, active el aire entrante abriendo el interruptor de aire de purga.
4. Repita los pasos 2 y 3 dos o tres veces.
5. Si se ha purgado material de la pistola, los sellos laterales (30) o la junta tórica (31) estarán goteando.
6. Sustituya los sellos o juntas tóricas y vuelva a comprobarlos.

**NOTA:** Consulte la sección **Piezas**, página 24, para ver los kits de repuesto de sellos laterales y de juntas tóricas.

## Comprobación de válvulas de material en busca de fugas

1. Cierre ambas válvulas de material (73, 74).
2. Quite el bloqueo de seguridad del pistón.



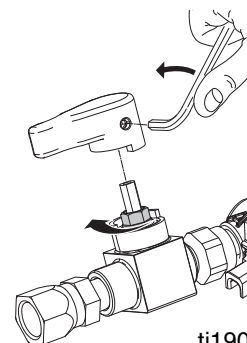
**FIG. 9 Ubicación de las válvulas de material**

3. Espere 10–20 segundos y, luego, dispare la pistola varias veces.

**NOTA:** Si se ha purgado material de la pistola, las válvulas de bola de material estarán goteando.

## Corrección de fugas en válvulas de material

1. Alivie la presión. Siga el **Procedimiento de alivio de presión**, página 13, y verifique que las válvulas de material (73, 74) están en posición cerrada.
2. Ponga el bloqueo de seguridad del pistón.
3. Afloje el tornillo de fijación y retire la empuñadura. Consulte la FIG. 10.



**FIG. 10 Tuerca de empaquetadura de válvula de material**

4. Gire la tuerca de la empaquetadura de la válvula en el sentido de las agujas del reloj con incrementos de 1/8 de vuelta hasta que la fuga se arregle.
5. **Comprobación de válvulas de material en busca de fugas**

**NOTA:** Consulte la sección **Piezas**, página 24, para ver los kits de repuesto de válvulas de material.

## Mantenimiento de bloques laterales

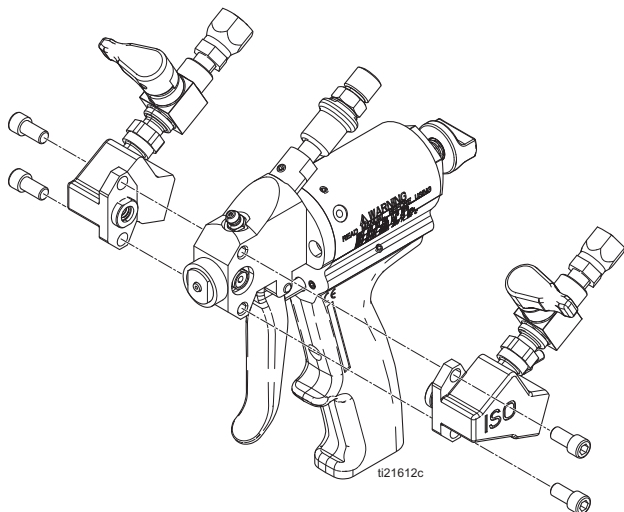


Para ayudar a evitar lesiones graves, siga el **Procedimiento de alivio de presión**, página 13, antes de realizar ninguna tarea de mantenimiento o de retirar los bloques laterales. Asegúrese de que ambas válvulas de material estén en posición cerrada. La presión de los fluidos existentes puede hacer que el material salga de los bloques laterales con una fuerza considerable. Apunte los bloques laterales de la pistola hacia abajo, lejos de las personas.

### AVISO

Antes de retirar los bloques laterales, asegúrese de que ambas válvulas de material estén en la posición cerrada. Si no lo estuvieran, la pistola se atascaría con uretano.

1. Alivie la presión. Siga el **Procedimiento de alivio de presión**, página 13.
2. Para sacar los bloques laterales, quite los tornillos.



**Fig. 11 Conjunto de bloque lateral**

3. Examine los laterales de la cámara de mezcla para ver si tienen arañazos o material acumulado. Si hay arañazos, sustitúyalos.
4. Con cuidado, sin arañar las superficies del sellado (laterales) retire el material acumulado.

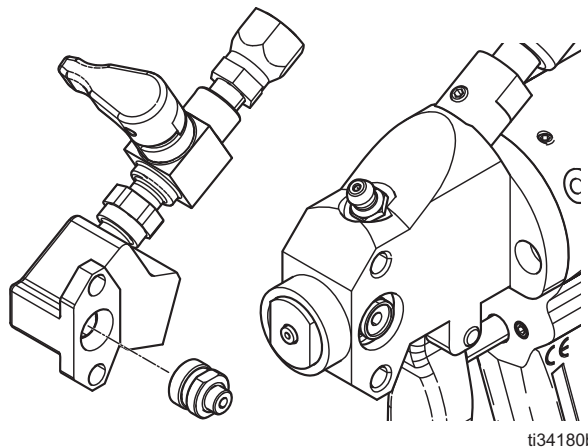
### AVISO

El disolvente puede utilizarse para lavar y eliminar material acumulado de la cámara, bloques laterales y otras piezas. Mantenga inclinada la cámara de la pistola hacia el suelo para que el disolvente no vuelva a entrar en la pistola. Algunos disolventes pueden dañar las juntas tóricas en el eje de la cámara al hacer que se hinchen y deterioren. Verifique la compatibilidad química con el fabricante del fluido.

5. Aplique una cantidad generosa de grasa de litio blanca en cada lateral del alojamiento frontal de la pistola (21) y en los sellos de los bloques laterales (17). Consulte la FIG. 12.
6. Use el tamaño de broca adecuado para limpiar el pasaje de salida de la cámara de mezcla. Consulte **Brocas**, página 20.
7. Use el tamaño de broca adecuado para limpiar los puertos de impacto de la cámara de mezcla cuidando de no arañar las superficies pulidas de la cámara de mezclas. Consulte **Brocas**, página 20.
8. Vuelva a montar los bloques laterales y apriete los tornillos.

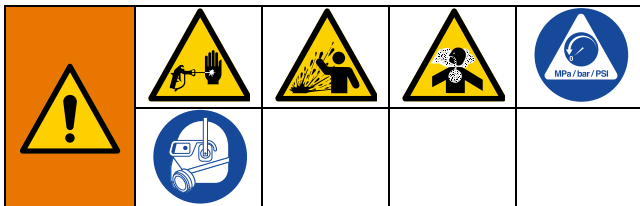
**NOTA:** Aparecerá grasa en la punta de la cámara de mezcla.

**NOTA:** No abra el interruptor de suministro de aire de la pistola porque eso purgará la grasa de la pistola. Deje la grasa en la pistola toda la noche.



**Fig. 12 Limpieza del alojamiento de la pistola y de la cámara de mezcla**

## Ajuste del bloqueo de seguridad del pistón

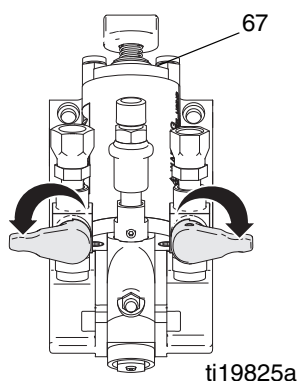


El tiro del pistón de la pistola P2 viene ajustado de fábrica y no debería requerir ajustes. El tiro de pistón hace referencia a la longitud del desplazamiento del pistón de aire cuando se dispara la pistola. Un ajuste adecuado del tiro alineará los puertos de impacto de la cámara de mezcla con el puerto del sello del bloque lateral.

### AVISO

Antes de retirar los bloques laterales, gire ambas válvulas de material a la posición cerrada. Si no se cierran las válvulas de material antes de retirar los bloques laterales, la pistola se atascará con uretano.

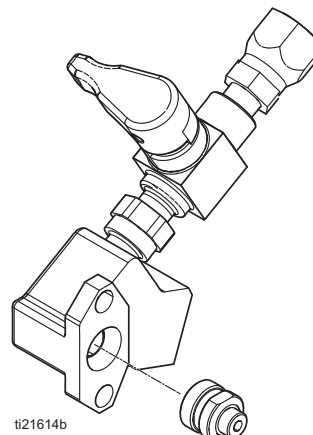
1. Alivie la presión. Siga las instrucciones de la sección **Procedimiento de alivio de presión** de la página 13 y desconecte las mangueras de material de la pistola.
2. Gire las válvulas de material a la posición cerrada.



**FIG. 13 Posición cerrada de válvula de material**

3. Verifique que el bloqueo de seguridad del pistón (67) esté bien apretado y enroscado en la pistola.

4. Quite los tornillos para retirar los bloques laterales. Consulte la FIG. 11, página 18.
5. Retire del bloque lateral uno de los alojamientos (17) de sello. Deje el sello (30) en el alojamiento y enjuáguelo con un disolvente apropiado.



**FIG. 14 Sello lateral de bloque**

6. Coloque el alojamiento del sello en el cabezal de la pistola de forma que la cara del sello quede contra la cámara de mezcla.
7. Active el aire del sistema y la pistola.

**NOTA:** El aire de purga no se cerrará con el bloque lateral retirado.

8. Si el puerto de impacto no se ve del todo a través del alojamiento del sello lateral, apague el aire del sistema y active la pistola para liberar la presión. Use una llave abierta de 9/16 pulg. para ajustar la tuerca (67b) en la dirección apropiada.
9. Repita los pasos 7 y 8 hasta que el puerto de impacto quede totalmente visible a través del alojamiento del sello lateral (en el centro o ligeramente adelantado).

**NOTA:** Puede aplicar un fijador de roscas no permanente en la tuerca de ajuste si es necesario.

10. Vuelva a montar la pistola.

## Brocas

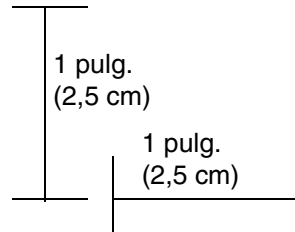
Cámara de mezcla circular	Brocas para inserto de la cámara de mezcla*		Brocas para puerto de impacto*	
	Pieza	pulg.	Pieza	pulg.
GC250A	248891	0,033	276984	0,022
GC2500	GC0083	0,049	GC0080	0,035
GC2501	249112	0,057	246629	0,042
GC2502	GC0069	0,071	246628	0,052
GC2503	246625	0,086	246627	0,059
GC2504	246624	0,094	296297	0,067
GC2505	246623	0,116	246625	0,086

\* Las brocas se utilizan con una herramienta portabrocas (117661).

### Kits de brocas

Para limpiar los orificios y puertos de la pistola.

Las ilustraciones son para comparar el diámetro. La longitud real puede variar.



Pieza	Cant.	Tamaño de la broca			Broca
		nominal	pulg.	mm	
246623	3	#32	0,116	2,90	
246624	3	3/32	0,094	2,39	
246625	3	#44	0,086	2,18	
GC0069	6	1,8 mm	0,071	1,8	
296297	6	#51	0,67	1,7	
246627	6	#53	0,060	1,52	
249112	6	1,45 mm	0,057	1,45	
246628	6	#55	0,052	1,32	
GC0083	6	1,25 mm	0,049	1,25	
246629	6	#58	0,042	1,07	
248891	6	#66	0,033	0,84	
246630	6	#69	0,029	0,74	
276984	6	#74	0,022	0,56	



# Resolución de problemas

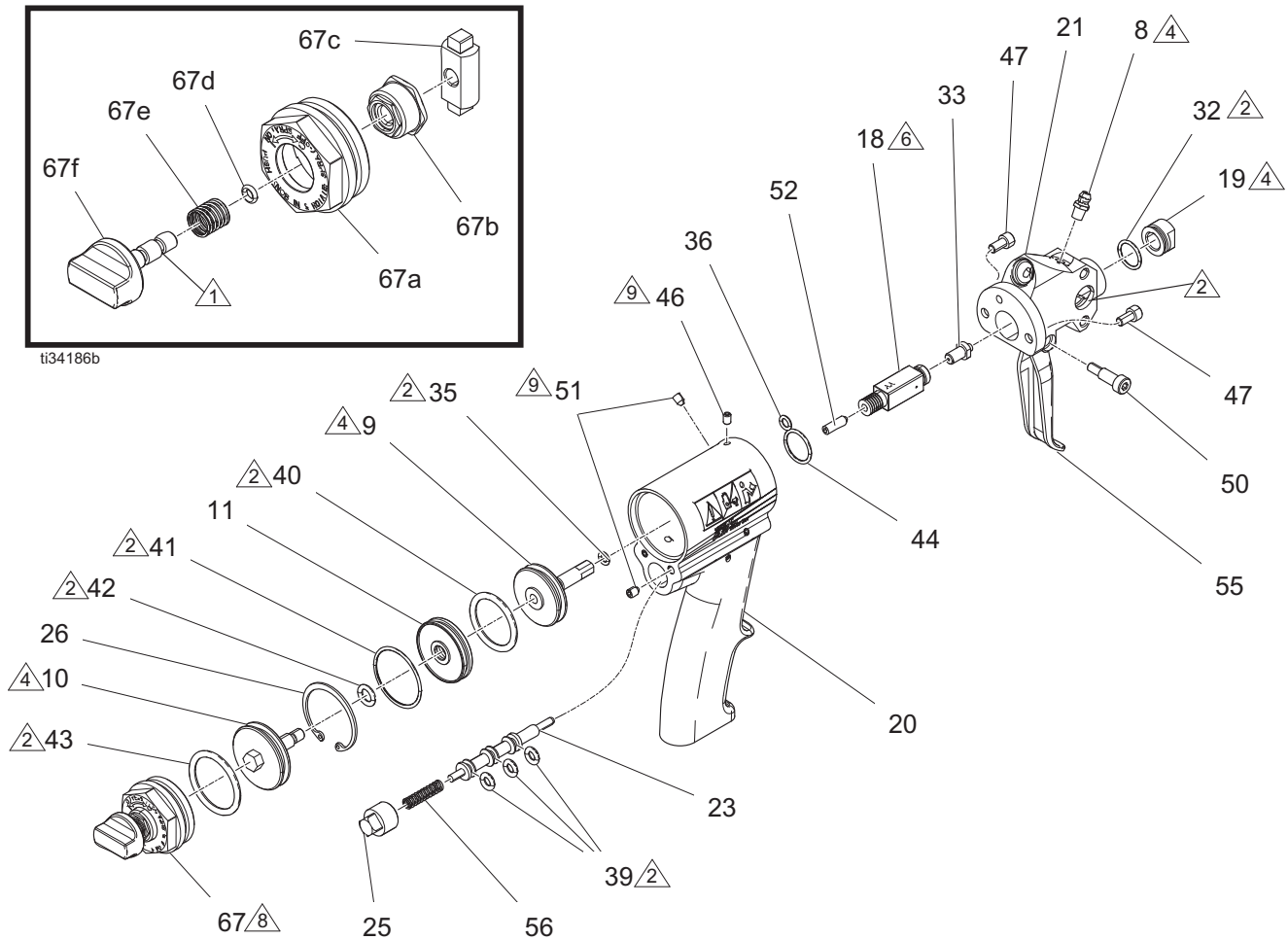


1. Alivie la presión. Siga lo indicado en el **Procedimiento de alivio de presión**, página 13, antes de comprobar o reparar la pistola.
2. Revise todos los problemas y causas posibles antes de desmontar la pistola.

Problema	Causa	Solución
La pistola no se acciona completamente al dispararse.	Bloqueo de seguridad del pistón puesto (67).	Quite el bloqueo de seguridad, <b>Bloqueo de seguridad del pistón</b> , página 12.
	Juntas tóricas del interruptor de aire dañadas (37, 38).	Reemplace las juntas tóricas (37, 38), <b>Mantenimiento rutinario</b> , página 16.
No se pulveriza producto cuando se acciona completamente la pistola.	Válvulas de material cerradas (73, 74).	Válvulas abiertas, FIG. 3, página 10.
	Puertos de impacto obstruidos.	Limpie los puertos de impacto, <b>Mantenimiento de bloques laterales</b> , página 18.
La pistola actúa lentamente.	Juntas tóricas del pistón dañadas (35, 40, 41, 42, 43).	Cambie las juntas tóricas del pistón (35, 40, 41, 42, 43), <b>Comprobación de sellos en busca de fugas</b> , página 17.
	Interruptor de aire sucio (5) o juntas tóricas (37, 38) dañadas.	Limpie el interruptor de aire (5) o sustituya las juntas tóricas (37, 38).
La pistola se retrasa y, después, dispara abruptamente.	Hay material endurecido alrededor de los sellos laterales (18).	Inspeccione los sellos laterales (30) y la cámara de mezcla (18) en busca de arañazos, <b>Mantenimiento de bloques laterales</b> , página 18. Sustituya los sellos laterales o la cámara de mezcla, <b>Mantenimiento rutinario</b> , página 16.
	El anillo de retención (26) no está bien puesto en su asiento.	Coloque el anillo de retención (26) de modo que quede bloqueado en su asiento.
Pérdida ó deformación del patrón de pulverización de abanico redondo.	Inserto de la cámara de mezcla sucio.	Limpie el inserto de la cámara de mezcla. Consulte <b>Brocas</b> , página 20.
Pérdida o deformación del patrón de pulverización de abanico plano.	Boquilla de pulverización obstruida.	Limpie la boquilla con disolvente compatible, <b>Mantenimiento diario</b> , página 16.
	Boquilla desgastada.	Cambie la boquilla de pulverización, <b>Mantenimiento rutinario</b> , página 16.
	Inserto de la cámara de mezcla sucio.	Limpie el inserto de la cámara de mezcla. Consulte <b>Brocas</b> , página 20.
Fugas entre la boquilla plana y la cámara de mezcla.	La boquilla no está bien asentada.	Vuelva a montar el inserto de la boquilla de pulverización, la junta tórica y el cabezal de aire, <b>Puesta en marcha diaria</b> , página 14.
	Junta tórica dañada o ausente (32).	Reemplace la junta tórica (32), <b>Mantenimiento rutinario</b> , página 16.

Problema	Causa	Solución
Desequilibrio de presión.	Puertos de impacto obstruidos.	Limpie los puertos de impacto, <b>Mantenimiento de bloques laterales</b> , página 18.
	Las viscosidades no son iguales.	Ajustar la temperatura para compensar.
	La válvula de material no está abierta del todo.	Asegúrese de que las válvulas de material (73, 74) estén abiertas.
Fluido A y/o B en la sección de pistola de aire.	Sellos laterales dañados (30).	Sustituya los sellos laterales (30), <b>Mantenimiento rutinario</b> , página 16.
	Cámara de mezcla dañada (18).	Sustituya la cámara de mezcla (18), <b>Mantenimiento rutinario</b> , página 16.
	Juntas tóricas de sellos laterales dañadas (31).	Sustituya las juntas tóricas de los sellos laterales (31), <b>Mantenimiento rutinario</b> , página 16.
	El cabezal de aire fue apretado con las válvulas de material (73, 74) abiertas.	Cierre primero las válvulas, <b>Válvula de control</b> , página 12.
Niebla de fluido procedente de la cámara de mezcla en el cabezal de aire.	Sellos laterales dañados (30).	Sustituya los sellos laterales (30), <b>Mantenimiento rutinario</b> , página 16.
	Juntas tóricas de sellos laterales dañadas (31).	Sustituya las juntas tóricas de los sellos laterales (31), <b>Mantenimiento rutinario</b> , página 16.
	Cámara de mezcla dañada (18).	Sustituya la cámara de mezcla (18), <b>Mantenimiento rutinario</b> , página 16.
Acumulación rápida de material en el cabezal de aire.	Orificio del cabezal de aire obstruido.	Limpie el cabezal de aire.
	Demasiado poco aire de purga.	Aumente el aire de purga presionando el interruptor de aire.
	Junta tórica del alojamiento de fluido (31) dañada/ausente.	Reemplace las juntas tóricas del alojamiento de fluido (31), <b>Mantenimiento rutinario</b> , página 16.
	Junta tórica delantera (32) dañada.	Sustituya la junta tórica delantera (32), <b>Mantenimiento rutinario</b> , página 16.
Hay menos aire de purga.	Junta tórica delantera (32) dañada.	Sustituya la junta tórica delantera (32), <b>Mantenimiento rutinario</b> , página 16.
Aire de purga excesivo cuando las válvulas de material (73, 74) están cerradas y la pistola está disparada.	Junta tórica del alojamiento de fluido (32) dañada o ausente.	Sustituya la junta tórica delantera (32), <b>Mantenimiento rutinario</b> , página 16.
El flujo de fluido no se interrumpe cuando las válvulas de material (73, 74) están cerradas.	Válvulas de material cerradas (73, 74).	Sustituya las válvulas de material (73, 74). Consulte la sección <b>Piezas</b> , página 24 (Kit 24W375).
Fugas de aire por la válvula de aire delantera.	Juntas tóricas de válvula de aire dañadas (37, 38).	Sustituya las juntas tóricas (37, 38) de la válvula de aire, <b>Mantenimiento rutinario</b> , página 16.

# Piezas



1 Aplique sellante de roscas azul (pieza 070678) y apriete a un par de 35–40 lb-pulg. (4–4,5 N•m).

2 Ponga grasa de litio (pieza 121944).

4 Apriete a un par de 50+/-10 lb-pulg. (5,64+/-1,2 N•m).

6 Apriete a un par de 25+/-5 lb-pulg. (2,82+/-0,6 N•m).

8 Aplique sellante azul (pieza 070678) a las roscas del bloqueo de seguridad del pistón (67). Ajuste la tuerca en el sentido contrario a las agujas del reloj hasta que llegue al tope.

9 Aplique imprimación LocQuic® Primer T en 46 y 51, y aplique después sellante Loctite® 222.



Ref.	Pieza	Descripción	Cant.	Ref.	Pieza	Descripción	Cant.
8	100846	GRASERA, Zerk, acero	1	44	GC2060	JUNTA TÓRICA	1
9	GC1898	PISTÓN, aire, 1-3/8	1	46❖‡	GC2081	TORNILLO, fijación	11
10	GC1899	PISTÓN, aire, 1-1/2	1	47	GC2187	TORNILLO, cabeza tipo Allen	2
11	GC1900	ESPACIADOR, cilindro	1	50	GC2237	TORNILLO, ajuste	1
18	GC250A	MÓDULO, cámara de mezcla, modelo GCP2RA	1	51‡	GC2241	TORNILLO, fijación	2
	GC2500	MÓDULO, cámara de mezcla, modelo GCP2R0	1	52	GC2243	TORNILLO, fijación	1
	GC2501	MÓDULO, cámara de mezcla, modelo GCP2R1	1	54❖	15B772	MANGUERA, aire, 18 pulg.	1
	GC2502	MÓDULO, cámara de mezcla, modelo GCP2R2	1	55	GC2340	GATILLO, Probler 2	1
	GC2503	MÓDULO, cámara de mezcla, modelo GCP2R3	1	56	GC2341	MUELLE, compresión	1
	GC2504	MÓDULO, cámara de mezcla, modelo GCP2R4	1	67*	258761	BLOQUEO DE SEGURIDAD DEL PISTÓN, conjunto, P2	1
	GC2505	MÓDULO, cámara de mezcla, modelo GCP2R5	1	67b†	---	TUERCA, ajuste, tope de seguridad, P2	1
19	GC1914	BOQUILLA, frontal	1	67c†	---	TOPE, pistón, P2	1
20	16A037	EMPUÑADURA, maquinada, pistola P2	1	67d†	---	MUELLE, compresión	1
21	GC1916	CABEZAL, Probler P2	1	67e†	---	JUNTA TÓRICA	1
23	GC1918	PISTÓN, gatillo	1	67f	---	EJE, tope de seguridad, P2	1
25	GC1920	TAPÓN, gatillo	1	69❖	117792	PISTOLA, grasa, 85 g (3 oz)	1
26	GC1921	ANILLO, retención, interno	1	70❖	117773	LUBRICANTE, grasa, apto para alimentos	1
32	117517	JUNTA TÓRICA	1	71❖	118665	TUBO, grasa, pistola de fusión, 4 oz	1
33	GC251A	INSERTO, cámara de mezcla, 0,036, modelo GCP2RA	1				
	GC2510	INSERTO, cámara de mezcla, 0,051, modelo GCP2R0	1				
	GC2511	INSERTO, cámara de mezcla, 0,059, modelo GCP2R1	1				
	GC2512	INSERTO, cámara de mezcla, 0,073, modelo GCP2R2	1				
	GC2513	INSERTO, cámara de mezcla, 0,088, modelo GCP2R3	1				
	GC2514	INSERTO, cámara de mezcla, 0,100, modelo GCP2R4	1				
	GC2515	INSERTO, cámara de mezcla, 0,125, modelo GCP2R5	1				
35	C20988	EMPAQUETADURA, junta tórica	1				
36	GC2056	JUNTA TÓRICA	1				
39	GC2058	JUNTA TÓRICA	3				
40	108833	EMPAQUETADURA, junta tórica	1				
41	107563	EMPAQUETADURA, junta tórica	1				
42	GC2059	JUNTA TÓRICA	1				
43	C20207	EMPAQUETADURA, junta tórica	1				

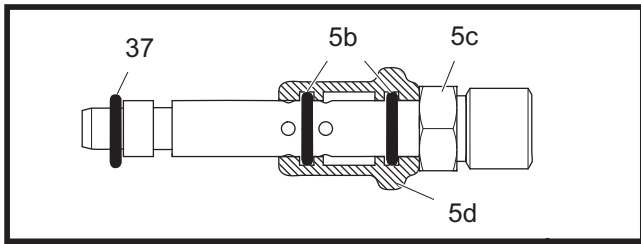
❖ No se muestra.

\* Hay disponible un kit de sustitución del bloqueo de seguridad del pistón (258761).

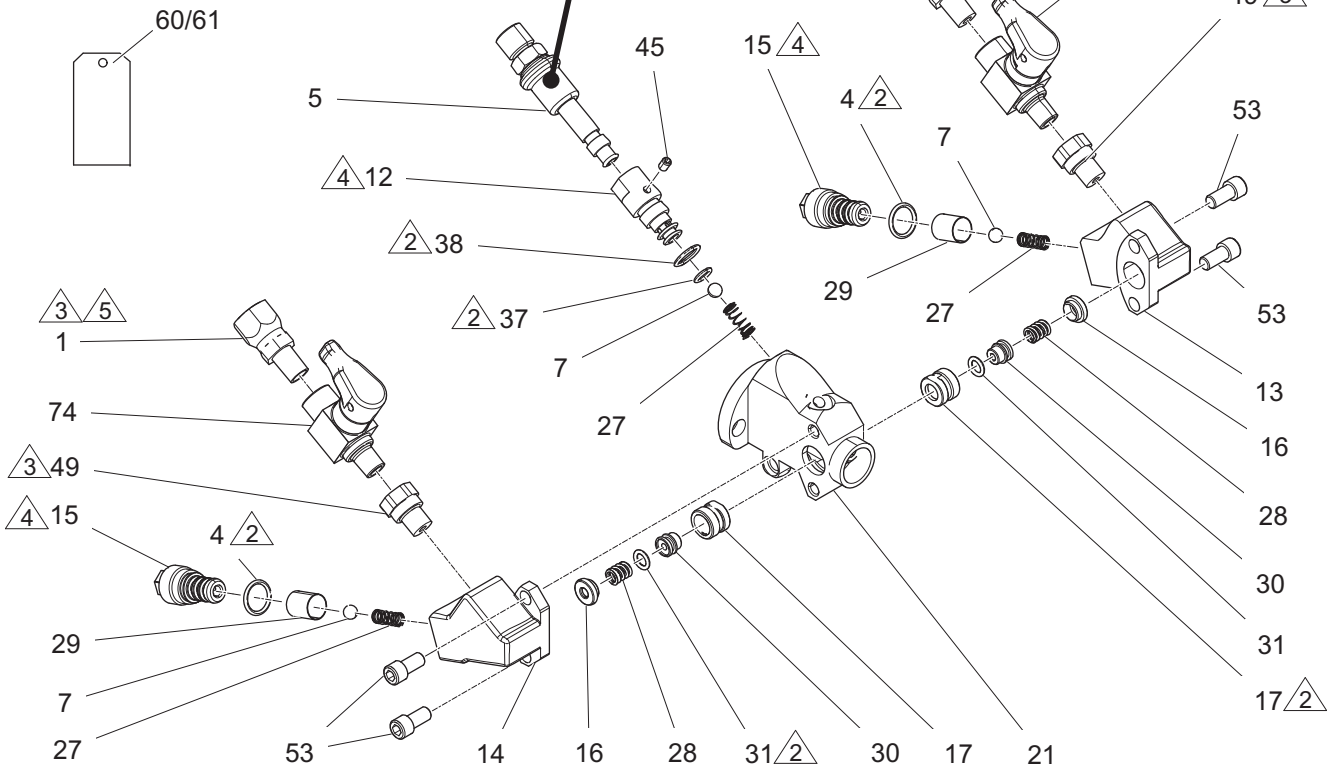
† Se incluye en el kit de reparación del bloqueo de seguridad del pistón (258762).

‡ Aplique imprimación LocQuic® Primer T y sellante Loctite® 222 si por alguna razón se van a quitar los tornillos de fijación.

--- No se vende individualmente.



ti34187b



- $\triangle 2$  Ponga grasa de litio (pieza 121944).
- $\triangle 3$  Aplique sellante anaeróbico para roscas (pieza 070678).
- $\triangle 4$  Apriete a un par de 50+/-10 lb-pulg. (5,64+/-1,2 N•m).

- $\triangle 5$  Apriete a un par mínimo de 150 lb-pulg. (16,94 N•m).
- $\triangle 6$  Apriete a un par de 25+/-5 lb-pulg. (2,82+/-0,6 N•m).

Ref.	Pieza	Descripción	Cant.
1	117634	UNIÓN, giratoria, JIC nº 6	1
2	117635	UNIÓN, giratoria, JIC nº 5	1
4	248130	JUNTA TÓRICA	2
5	GC0128	INTERRUPTOR, aire, conjunto	1
5b	106555	JUNTA TÓRICA	2
5c	GC0126	TUBO, interruptor de aire	1
5d	GC0127	CARRETE, interruptor de aire	1
7	GC0259	BOLA, diám. 1/4	3
12	GC1901	INSERTO, válvula de aire	1
13†	16N599	BLOQUE, lateral, ISO, P2	1
14†	16N600	BLOQUE, lateral, RES, P2	1
15†	16P010	FILTRO, válvula, retención	2
16	GC2494	JUNTA	2
17	GC2495	ALOJAMIENTO, sello	2
21	GC1916	CABEZAL, Probler P2	1
27+	GC1922	MUELLE	3
28	GC1923	MUELLE	2
29❖+	GC2496	MALLA, 40, filtro	2
30	GC2498	SELLO, lateral, Probler 2	2
31	111450	EMPAQUETADURA, junta tórica	2
37	110242	EMPAQUETADURA, junta tórica	2
38	GC2057	JUNTA TÓRICA	1
45	GC2079	TORNILLO, fijación	1
49	15U395	ADAPTADOR, macho x hembra, 1/8 NPT	2
53	GC2248	TORNILLO, cabeza tipo Allen	4
60▲	172479	ETIQUETA, advertencia	1
61▲	222385	ETIQUETA, seguridad, advertencia, alerta med.	1
73◆	256459	VÁLVULA, bola, conjunto, ISO	1
74◆	256460	VÁLVULA, bola, conjunto, RES	1

+ Disponible en kits a granel. Consulte la sección **Kits**, página 31.

❖ También hay disponible a granel un kit de filtros malla 100 (GC2497).

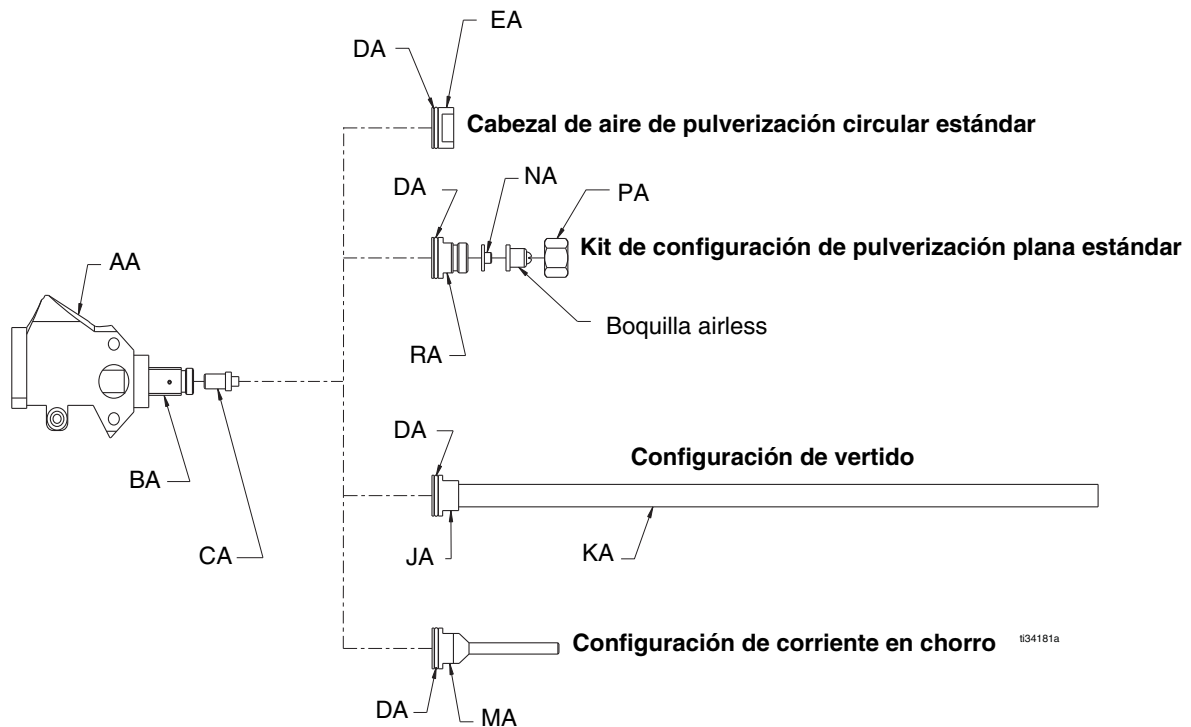
◆ Hay disponible un kit de empuñaduras de repuesto (24W375).

† Hay disponible un kit de bloques laterales (24P619).

▲ Existen a su disposición etiquetas, placas y tarjetas de seguridad de repuesto sin coste alguno.

--- No se vende individualmente.

# Configuraciones opcionales



Opciones del pulverizador P2		
Ref.	Pieza	Descripción
AA	GC1916	Cabezal de la pistola
BA	GC250X	Cuerpo de la cámara de mezcla
CA	GC251X	Inserto de la cámara de mezcla
DA*	117517	Junta tórica
EA	GC1914	Cabezal de aire
JA	GC1954	Tapa de vertido
KA	15M338	Tubos, 1/4 pulg. x 4 pies DI
MA	GC1952	Boquilla de chorro, 0,059 pulg.
	GC1953	Boquilla de chorro, 0,070 pulg.
NA	GC2335*	Versión corta de sello de boquilla plana
	16V976*	Versión larga de sello de boquilla plana
	GC0279	Sello de boquilla de espárrago
PA*	GC0257	Tuerca de retención
RA*	GC1926	Adaptador de pulverización de campo

\* Se incluye en el kit de pulverización de boquilla plana (GC1938).

## Boquillas planas

Las boquillas planas están disponibles en versiones corta, larga y de espárrago. El kit de pulverización plana está disponible para conectar boquillas a la P2. Instale la boquilla con el sello pertinente.

Versión larga			
Boquilla de pulverización	Código FAN	Anchura pulverización pulg. (mm)	Diámetro del orificio (pulg.)
GC2599	351	6-8 (152,4-203,2)	0,051
GC2600	451	8-10 (203,2-254)	0,051
GC2604	461		0,061
GC2607	471		0,071
GC2597	543	10-12 (254-304,8)	0,043
GC2601	551		0,051
GC2605	561		0,061
GC2608	571		0,071
GC2606	661	12-14 (304,8-355,6)	0,061
GC2602	751	14-16 (355,6-406,4)	0,051

Versión corta				
Boquilla de pulverización	Código FAN	Anchura pulverización pulg. (mm)	Diámetro del orificio (pulg.)	
GC2573	215	2-4 (50,8-101,6)	0,015	
GC2575	217		0,017	
GC2578	221		0,021	
GC2582	223		0,023	
GC2589	231		0,031	
GC2592	235		0,035	
GC2623	411		8-10 (203,2-254)	0,011
GC2624	413	0,013		
GC2574	415	0,015		
GC2576	417	0,017		
GC2625	419	0,019		
GC2579	421	0,021		
GC2583	423	0,023		
GC2626	425	0,025		
GC2586	427	0,027		
GC2590	431	0,031		
GC2593	435	0,035		
GC2595	439	0,039		
GC2627	511	10-12 (254-304,8)		0,011
GC2628	513			0,013
GC2629	515			0,015
GC2577	517			0,017
GC2630	519			0,019
GC2580	521			0,021
GC2584	523			0,023
GC2631	525			0,025
GC2587	527		0,027	
GC2591	531		0,031	
GC2594	535		0,035	
GC2596	539		0,039	

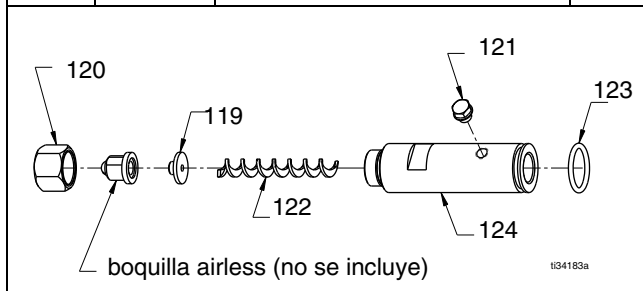
Versión corta			
Boquilla de pulverización	Código FAN	Anchura pulverización pulg. (mm)	Diámetro del orificio (pulg.)
GC2632	611	12-14 (304,8-355,6)	0,011
GC2633	613		0,013
GC2634	615		0,015
GC2635	617		0,017
GC2636	619		0,019
GC2637	621		0,021
GC2638	623		0,023
GC2639	625		0,025
GC2640	627		0,027
GC2641	711		14-16 (355,6-406,4)
GC2642	713	0,013	
GC2643	715	0,015	
GC2644	717	0,017	
GC2645	719	0,019	
GC2646	721	0,021	
GC2585	723	0,023	
GC2647	725	0,025	
GC2648	727	0,027	

Versión de espárrago		
Boquilla de pulverización	Anchura pulverización pulg. (mm)	Diámetro del orificio pulg. (mm)
GC1957†	14 (355,6)	0,125 (3,175)
GC1958†	22 (559)	0,188 (4,7752)
19B864	14 (355,6)	0,055 (1,397)
19B865	16 (406,4)	0,061 (1,549)
19B866	18 (457,2)	0,067 (1,702)
19B867	20 (508,0)	0,071 (1,803)

† Se requiere junta de espárrago (GC0279).

## Kits de conversión

Kit de mezclador estático (GC1956)			
Ref.	Pieza	Descripción	Cant.
119	GC2335	Sello de boquilla de fluido, versión corta	1
	16V976	Sello de boquilla de fluido, versión larga	1
120	GC0257	Tuerca de boquilla	1
121	GC0331	Accesorio de tapón	1
122	GC0480	Elemento de mezcla en espiral	1
123	117517	Junta tórica	1
124	GC1955	Adaptador del mezclador estático	1



Kit de conversión P2 Elite (GC1892)		
Pieza	Descripción	Cant.
GC0024	Tapón de tubo	3
GC0275	Accesorio de conexión de la manguera	1
GC0490	Accesorio de conexión acodado	1
GC0502	Accesorio de conexión	1
GC0712	Accesorio de conexión acodado	2
GC1842	Válvula de bola	1
GC1880	Cabezal de Elite-P2	1
GC1881	Bloque lateral de resina	1
GC1882	Bloque lateral ISO	1
GC1883	Espaciador del pistón	1
16U880	Placa de montaje	1
GC1885	Adaptador giratorio	1
GC1886	Manguera flexible	1
GC1887	Manguera flexible	1
GC2212	Accesorio de conexión	3
GC2244	Tornillos de fijación	1
256459	Válvula de bola, ISO	1
256460	Válvula de bola, RES	2
GC0543	Manguera, 1,8 m (3 pies)	1
117634	Unión giratoria	1
117635	Accesorio giratorio	1
GC2394	Accesorio giratorio, 1/4 pulg. NPT	1
125572	Accesorio de conexión, boquilla HH	1
261720	Aislante, 1,8 m (3 pies)	1
113467	Tornillo de cabeza hueca	1
111040	Tuerca de seguridad	1
100846	Accesorio de conexión de lubricante	1
16U878	Accesorio de conexión, adaptador	1
16U879	Accesorio de conexión, adaptador	1

# Kits

Kits de suministro a granel			
Ref.	Kit	Descripción	Cant.
29	24R894	FILTRO, malla 40	10
29	24R895	FILTRO, malla 100	10
27	24R896	KIT, muelle	12
---	244914	FUNDAS, pistola	10
71	248279	LUBRICANTE, 4 oz, litio (reparación)	10
70	248280	CARTUCHO, engrase, 3 oz (parada)	10

--- No se vende individualmente.

Accesorios		
Kit	Descripción	Cant.
17G542	KIT, empuñadura de pistola	10
17G543		50
17G544		100
17G545	Kit, adhesivos para guantes	10
17G546		50
17G547		100

Kit de bloques laterales de P2 (24P619)			
Ref.	Pieza	Descripción	Cant.
13	16N599	BLOQUE, lateral, ISO, P2	1
14	16N600	BLOQUE, lateral, RES, P2	1
15	16P010	FILTRO, válvula, retención	2
---	117724	JUNTA TÓRICA	2

--- No se vende individualmente.

Kit de tornillería para #AA (GC1948)		
Pieza	Descripción	Cant.
248891	HERRAMIENTA, broca, 0,033 pulg.	1
276984	HERRAMIENTA, broca, 0,022 pulg.	1
GC0086	DESTORNILLADOR, bola, 3/16 pulg.	1
GC0087	DESTORNILLADOR, bola, 5/32 pulg.	1
117661	HERRAMIENTA, portabrocas	1
GC2496	FILTRO, malla 40	2
111450	Junta tórica	2
117517	Junta tórica	1
GC2394	ACCESORIO DE CONEXIÓN, adaptador	1
GC2334	RACOR, conector	1
GC2212	RACOR, conector	1
125572	ACCESORIO DE CONEXIÓN, boquilla HH, 1/8 NPT x JIC nº 5	1

Kit de tornillería para #00-03 (GC1947)		
Pieza	Descripción	Cant.
249112	HERRAMIENTA, broca, 0,057 pulg.	1
GC0069	HERRAMIENTA, broca, 0,071 pulg.	1
246629	HERRAMIENTA, broca, nº 58	1
248891	HERRAMIENTA, broca, nº 66	1
GC0083	HERRAMIENTA, broca, 0,049 pulg.	1
GC2394	ACCESORIO, giratorio, 1/4 pulg. NPT	1
GC2212	RACOR, conector	1
GC2334	RACOR, conector	1
GC0086	DESTORNILLADOR, bola, 3/16 pulg.	1
GC0087	DESTORNILLADOR, bola, 5/32 pulg.	1
117661	HERRAMIENTA, portabrocas	1
GC2496	FILTRO, malla 40	2
246628	HERRAMIENTA, broca, nº 55	1
246627	HERRAMIENTA, broca, nº 53	1
246625	HERRAMIENTA, broca, nº 44	1
117517	JUNTA TÓRICA	1
248128	JUNTA TÓRICA, sello lateral (paquete de 6)	1
125572	ACCESORIO DE CONEXIÓN, boquilla HH, 1/8 NPT x JIC nº 5	1

Kit de tornillería para #04-05 (GC1949)		
Pieza	Descripción	Cant.
GC0086	DESTORNILLADOR, bola, 3/16 pulg.	1
GC0087	DESTORNILLADOR, bola, 5/32 pulg.	1
117661	HERRAMIENTA, portabrocas	1
GC2496	FILTRO, malla 40	2
111450	JUNTA TÓRICA	2
117517	JUNTA TÓRICA	1
246624	HERRAMIENTA, broca, 3/32	1
246623	HERRAMIENTA, broca, nº 32	1
GC2394	ACCESORIO DE CONEXIÓN, adaptador	1
GC2334	RACOR, conector	1
GC2212	RACOR, conector	1
125572	ACCESORIO DE CONEXIÓN, boquilla HH, 1/8 NPT x JIC nº 5	1

Kit de sellado lateral GC1946		
Pieza	Descripción	Cant.
GC2498	SELLO, lateral, acero inox.	2
111450	JUNTA TÓRICA	2

## Kits de juntas tóricas

kit de juntas tóricas estándar (GC1937)			
Ref.	Pieza	Descripción	Cant.
*	113137	Junta tórica	2
4❖	117724	Junta tórica	2
5b	106555	Junta tórica	2
31†	111450	Junta tórica	4
32★	117517	Junta tórica	1
35	C20988	Junta tórica	1
36	GC2056	Junta tórica	1
38	GC2057	Junta tórica	1
39	GC2058	Junta tórica	3
40	108833	Junta tórica	1
41	107563	Junta tórica	1
42	GC2059	Junta tórica	1
43	C20207	Junta tórica	1
44	GC2060	Junta tórica	1
45	110242	Junta tórica	2

\* No se usa.

❖ Disponible en paquetes de 6 (248130).

† Disponible en paquetes de 6 (248128).

★ Disponible en paquetes de 6 (248131).

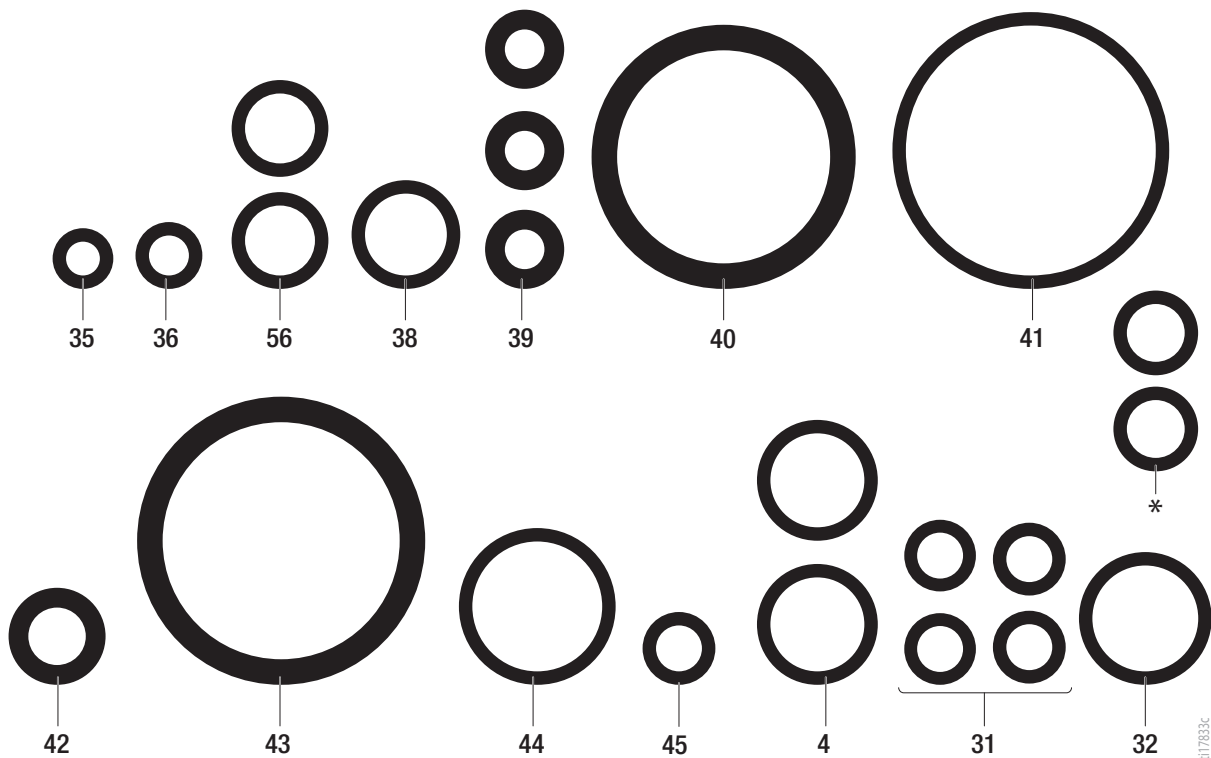
kit de juntas tóricas Premium (GC1950)			
Ref.	Pieza	Descripción	Cant.
*	113137	Junta tórica	2
4❖	117724	Junta tórica	2
5b	111316	Junta tórica	2
31†	111450	Junta tórica	4
32★	117517	Junta tórica	1
35	GC1931	Junta tórica	1
36	111516	Junta tórica	1
38	118594	Junta tórica	1
39	GC1932	Junta tórica	3
40	GC1933	Junta tórica	1
41	GC1934	Junta tórica	1
42	GC1935	Junta tórica	1
43	GC1936	Junta tórica	1
44	117610	Junta tórica	1
45	110242	Junta tórica	2

\* No se usa.

❖ Disponible en paquetes de 6 (248130).

† Disponible en paquetes de 6 (248128).

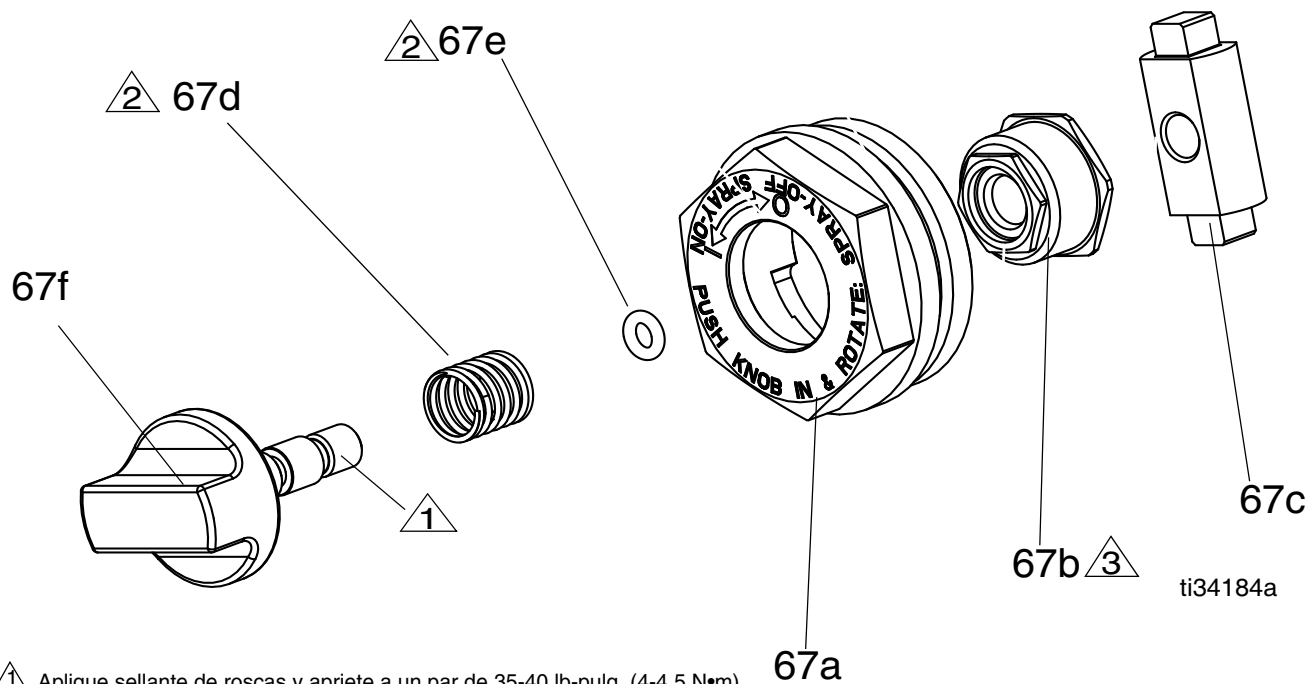
★ Disponible en paquetes de 6 (248131).



017833c



## Kits de bloqueo de seguridad del pistón



- 1 Aplique sellante de roscas y apriete a un par de 35-40 lb-pulg. (4-4,5 N•m).
- 2 Aplique una capa generosa de grasa de litio en los sellos y superficies especificadas.
- 3 Aplique sellante azul a las roscas. Ajuste la tuerca en el sentido contrario a las agujas del reloj hasta que llegue al tope.

Kit de repuesto del bloqueo de seguridad del pistón (258761)		
Ref.	Descripción	Cant.
67a	TAPA, cilindro, P2	1
67b	TUERCA, ajuste, tope de seguridad, P2	1
67c	TOPE, pistón, P2	1
67d	MUELLE, compresión	1
67e	JUNTA TÓRICA	1
67f	EJE, tope de seguridad, P2	1

Kit de reparación del bloqueo de seguridad del pistón (258762)		
Ref.	Descripción	Cant.
60b	TUERCA, ajuste, tope de seguridad, P2	1
60c	TOPE, pistón, P2	1
60d	MUELLE, compresión	1
60f	EJE, tope de seguridad, P2	1



# Especificaciones técnicas

<b>Pistola dispensadora Probler P2</b>		
	<b>EE. UU.</b>	<b>Métrico</b>
Presión máxima de fluido estático	3500 psi	24,1 MPa, 241 bar
Intervalo de presión de entrada de aire	90-110 psi	0,62-0,76 MPa, 6,2-7,6 bar
Tamaño de la entrada de aire	1/4-18 NPSM	
Tamaño de entrada A	JIC 5, 1/2-20 UNF	
Tamaño de entrada B	JIC 6, 7/16-18 UNF	
Longitud	3,125 pulg.	7,9 cm
Altura	4,75 pulg.	12,1 cm
Anchura	6,875 pulg.	17,4 cm
Peso	3,9 lb	1,77 kg
Piezas húmedas	Acero inoxidable, acero al carbono, juntas tóricas resistentes a compuestos químicos, PTFE	

## Proposición 65 de California

### RESIDENTES DE CALIFORNIA

 **ADVERTENCIA:** Cáncer y daño reproductivo - [www.P65Warnings.ca.gov](http://www.P65Warnings.ca.gov).

# Garantía estándar de Graco

Graco garantiza que todo equipo mencionado en este documento fabricado por Graco y que lleve su nombre está exento de defectos de material y de mano de obra en la fecha de venta por parte de un distribuidor autorizado de Graco al cliente original. Con la excepción de cualquier garantía especial, extendida o limitada publicada por Graco, y durante un período de doce meses desde la fecha de venta, Graco reparará o reemplazará cualquier pieza del equipo que Graco determine que es defectuosa. Esta garantía es válida solamente si el equipo se instala, se utiliza y se mantiene de acuerdo con las recomendaciones escritas de Graco.

Esta garantía no cubre, y Graco no será responsable por desgaste o rotura generales, o cualquier fallo de funcionamiento, daño o desgaste causado por una instalación defectuosa, una aplicación incorrecta, abrasión, corrosión, mantenimiento incorrecto o inadecuado, negligencia, accidente, manipulación o sustitución con piezas que no sean de Graco. Graco tampoco asumirá ninguna responsabilidad por mal funcionamiento, daños o desgaste causados por la incompatibilidad del equipo Graco con estructuras, accesorios, equipos o materiales que no hayan sido suministrados por Graco, o por el diseño, fabricación, instalación, funcionamiento o mantenimiento incorrecto de estructuras, accesorios, equipos o materiales que no hayan sido suministrados por Graco.

Esta garantía está supeditada a la devolución, previo pago del equipo que se considera defectuoso, a un distribuidor de Graco para la verificación de dicho defecto. Si se verifica que existe el defecto por el que se reclama, Graco reparará o reemplazará de forma gratuita todas las piezas defectuosas. El equipo se devolverá al comprador original previo pago del transporte. Si la inspección del equipo no revela ningún defecto de material o de mano de obra, se realizarán las reparaciones a un precio razonable; dichos cargos pueden incluir el coste de piezas, de mano de obra y de transporte.

**ESTA GARANTÍA ES EXCLUSIVA, Y SUSTITUYE CUALQUIER OTRA GARANTÍA EXPRESA O IMPLÍCITA INCLUYENDO, A TÍTULO ENUNCIATIVO, PERO NO LIMITATIVO, LA GARANTÍA DE COMERCIALIZACIÓN O LA GARANTÍA DE APTITUD PARA UN PROPÓSITO PARTICULAR.**

La única obligación de Graco y el único recurso del comprador en relación con el incumplimiento de la garantía serán los estipulados en las condiciones anteriores. El comprador acepta que no habrá ningún otro recurso disponible (incluidos, entre otros, daños imprevistos o emergentes por pérdida de beneficios, pérdida de ventas, lesiones a las personas o daños a bienes, o cualquier otra pérdida imprevista o emergente). Cualquier reclamación por incumplimiento de la garantía debe presentarse en los dos (2) años posteriores a la fecha de compra.

**GRACO NO GARANTIZA Y RECHAZA TODA SUPUESTA GARANTÍA DE COMERCIALIZACIÓN Y APTITUD PARA UN PROPÓSITO EN PARTICULAR, EN LO QUE SE REFIERE A ACCESORIOS, EQUIPO, MATERIALES O COMPONENTES VENDIDOS PERO NO FABRICADOS POR GRACO.** Estos elementos vendidos pero no fabricados por Graco (como motores eléctricos, interruptores, mangueras, etc.) están sujetos a la garantía, si la hubiera, de su fabricante. Graco ofrecerá al cliente asistencia razonable para realizar reclamaciones derivadas del incumplimiento de dichas garantías.

Graco no será responsable, bajo ninguna circunstancia, por los daños indirectos, imprevistos, especiales o emergentes resultantes del suministro por parte de Graco del equipo mencionado más adelante, o del equipamiento, rendimiento o uso de ningún producto u otros bienes vendidos, ya sea por incumplimiento del contrato o por incumplimiento de la garantía, negligencia de Graco o cualquier otro motivo.

## Información sobre Graco

Para consultar la información más reciente sobre los productos de Graco, visite [www.graco.com](http://www.graco.com).

Para obtener información sobre patentes, visite [www.graco.com/patents](http://www.graco.com/patents).

**PARA HACER UN PEDIDO, póngase en contacto con el distribuidor de Graco o llame y le indicaremos dónde está su distribuidor más cercano.**

**Teléfono: 612-623-6921 o el número gratuito: 1-800-328-0211 Fax: 612-378-3505**

*Todos los datos presentados por escrito y visualmente contenidos en este documento reflejan la información más reciente sobre el producto disponible en el momento de la publicación. Graco se reserva el derecho de efectuar cambios en cualquier momento sin aviso.*

Traducción de las instrucciones originales. This manual contains Spanish. MM 313213

**Oficinas centrales de Graco:** Minneapolis

**Oficinas internacionales:** Bélgica, China, Japón, Corea

**GRACO INC. AND SUBSIDIARIES • P.O. BOX 1441 • MINNEAPOLIS MN 55440-1441 • USA**

**Copyright 2020, Graco Inc. Todas las instalaciones de fabricación de Graco están registradas conforme a la norma ISO 9001.**

[www.graco.com](http://www.graco.com)

Revisión ZAE, diciembre 2023