

Merkur[®] opvarmet Sprøjtepakker

313693V

DA

Til sprøjtebehandlinger, der kræver opvarmede materialer, på farlige eller ikke-farlige steder. Kun til erhvervmæssig brug.

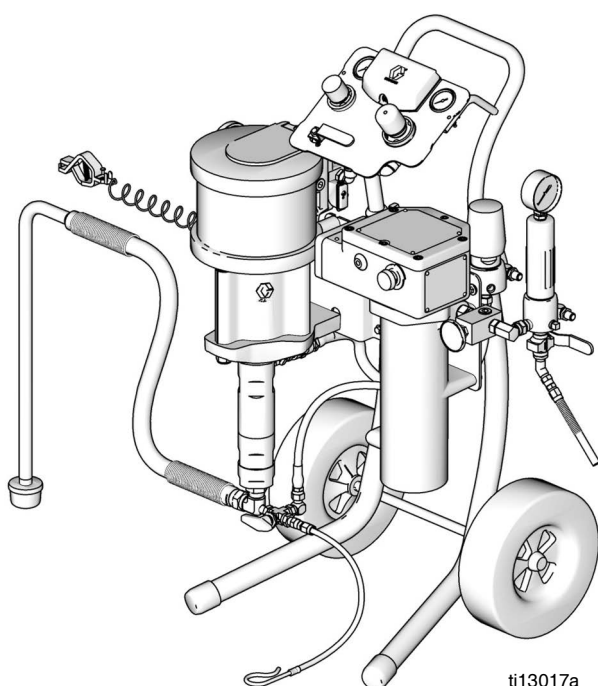


Vigtige sikkerhedsforskrifter

Læs alle advarsler og anvisninger i denne brugsanvisning. Gem disse vejledninger.

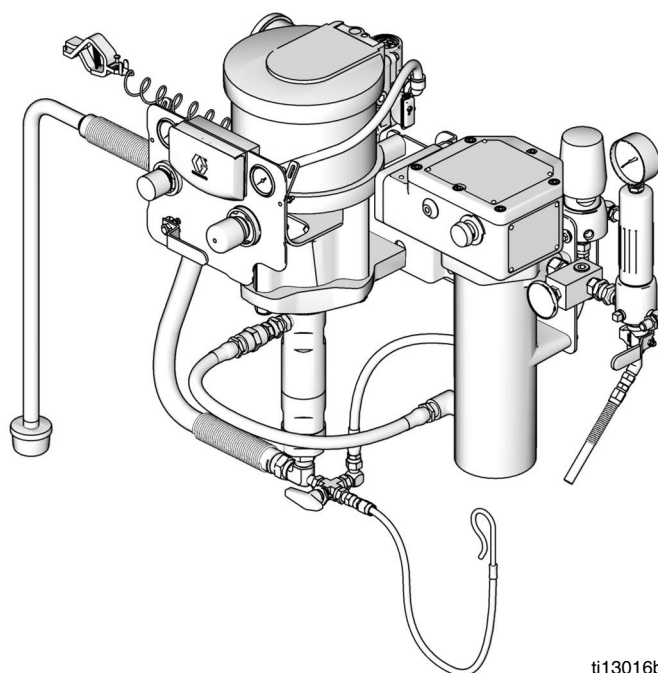
Se siderne 5 til 7 for oplysninger om modeller, inklusive maksimalt arbejdstryk og godkendelser.

Model
G28C18



ti13017a

Model
G30W82



ti13016b

Indholdsfortegnelse

Relaterede håndbøger	2	Vedligeholdelse	17
Advarsler	3	Forebyggende vedligeholdelsesplan	17
Modeller	5	Stram gevindskårne tilslutninger	17
Forhandlergodkendelser	5	Gennemskyl pumpen	17
Merkur 28:1 opvarmede pakker (G28Wxx og G28Cxx)	6	Smørekop	17
Merkur 30:1 opvarmede pakker (G30Wxx og G30Cxx)	6	Fejlfinding	18
Merkur 36:1 opvarmede pakker (G36Cxx)	7	DataTrak betjeningsanordninger og indikatorer .	19
Montering	8	DataTrak-drift	20
Generelle oplysninger	9	Opstillingsfunktion	20
Oplæring af operatøren	9	Kørselstilstand	20
Klargøring af arbejdsstedet	9	Udskift DataTrak-batteriet eller -sikringen	23
Pakker med vægmontering	9	Dele	24
Udluft sprøjtekabinen	9	G28xxx-modeller	26
Medfølgende komponenter	10	G30xxx-modeller	27
Jordforbindelse	11	G36Cxx-modeller	28
Opsætning	11	Sæt	29
Betjening	13	Vægmonteringssæt 24A578	29
Trykaflastningsprocedure	13	Opvarmet vognmonteringssæt 256427	29
Skyl udstyret, før det tages i brug	13	Sæt med kontrolpanel til pumpe og pistol	30
Aftrækkerlås	13	Sæt kun med kontrolpanel til pumpe	31
Smørekop	14	DataTrak	32
Spædning af pumpen	14	PTFE-sugeslangesæt	32
Montér sprøjtedysen	14	Californiens Proposition 65	33
Justering af forstøvningen	15	Mål på beslag til vægmontering	34
Justering af sprøjtemønster	15	Tekniske data	35
Nedlukning	16	Gracos Standardgaranti	36
		Oplysninger om Graco	36


Relaterede håndbøger

Håndbog	Beskrivelse
312792	Merkur-fortrængningspumpe
312794	Merkur-pumpesamling
312796	NXT™ luftmotor
312797	Merkur-sprøjtepakke, Ambient
312798	Merkur elektrostatiske sprøjtepakker, Ambient og Opvarmet
3A8099	PerformAA sprøjtepestoler

Håndbog	Beskrivelse
312145	XTR™ 5 og XTR™ 7 Luftfri sprøjtepestol
309524	Viscon® HP lakvarmer
307273	Væskeafgangsfilter
306860	Returtryksregulator
307892	Returtryksventil
313541	DataTrak modul

Advarsler

Følgende advarsler gælder for opstilling, brug, jordforbindelse, vedligeholdelse og reparation af dette udstyr. Udråbstegnet varskor dig om en generel advarsel, og faresymbolet henviser til procedurespecifik risiko. Henvis tilbage til disse advarsler. Yderligere produktspecifikke advarsler findes løbende igennem hele håndbogen, hvor det er påkrævet.

 <h2 style="margin: 0;">ADVARSEL</h2>	
   	<p>BRAND- OG EKSPLOSIONSFARE</p> <p>Brandfarlige dampe såsom dampe fra opløsningsmidler og maling i arbejdsområdet kan antændes eller eksplodere. Forebyggelse af brand- og eksplosion:</p> <ul style="list-style-type: none"> • Anvend kun udstyret på et sted med god udluftning. • Fjern alle antændelseskilder, f.eks. vågeblus, cigaretter og bærbare elektriske lamper, og undgå faren ved statiske lysbuedannelser fra plastforhæng. • Sørg for, at arbejdsområdet er ryddeligt, samt at der ikke forefindes f.eks. opløsningsmidler, klude og benzin. • Sæt ikke stik i stikkontakter, tag ikke stik ud, og tænd og sluk ikke for strøm eller lys, når der forefindes brændbare dampe. • Sørg for, at alt udstyr på arbejdsområdet er jordforbundet. Se vejledning for Jordforbindelse. • Anvend kun jordforbundne slanger. • Hold pistolen godt fast mod siden af en jordforbundet metalspand, når pistolens aftrækker aktiveres. • Hvis der opstår statisk gnistdannelse, eller du mærker elektrisk stød, skal pumpearbejdet standses øjeblikkeligt. Anvend ikke udstyret, før du har lokaliseret og afhjulpet problemet. • Sørg for, at der er et velfungerende brandslukningsapparat på arbejdsområdet.
	<p>SÆRLIGE BETINGELSER FOR SIKKER BRUG</p> <p>Udstyret skal overholde følgende betingelser for at undgå farlige forhold, der kan medføre brand eller eksplosion.</p> <ul style="list-style-type: none"> • Alle etiketter og mærkningsmaterialer skal rengøres med en fugtig klud (eller lignende). • Det elektroniske overvågningssystem skal være jordforbundet. Se vejledninger under Jordforbindelse.
	<p>FARE FOR ELEKTRISK STØD</p> <p>Dette udstyr skal jordforbindes. Forkert jordforbindelse, opsætning eller brug af systemet kan forårsage elektrisk stød.</p> <ul style="list-style-type: none"> • Sluk for strømmen, og tag stikket ud af kontakten, før der frakobles kabler eller foretages eftersyn af udstyret. • Må kun tilsluttes en jordforbundet strømkilde. • Alle elektriske tilslutninger skal foretages af en uddannet elektriker og opfylde alle lokale love og regler.
  	<p>FARE FOR INJICERING GENNEM HUDEN</p> <p>Væske under højt tryk fra pistolen, utætte slanger eller sprængte komponenter kan gennemtrænge huden. Skaden kan se ud som blot et almindeligt snitsår, men det er en alvorlig personskade, der kan medføre amputation. Søg straks lægehjælp (kirurgisk behandling).</p> <ul style="list-style-type: none"> • Ret aldrig pistolen mod andre personer eller mod nogen del af kroppen. • Læg aldrig hånden over sprøjtedysen. • Forsøg ikke at standse eller afbøje lækager med hænderne, kroppen, handsker eller klude. • Foretag ikke sprøjtearbejde uden dysebeskyttelse og aftrækkersikring monteret. • Aktivér aftrækkerlåsen, når sprøjten ikke anvendes. • Følg den anviste Procedure for trykaflastning i denne vejledning, når du standser sprøjtearbejdet, og før du foretager rengøring eller eftersyn af udstyret.



ADVARSEL



FARE VED FORKERT ANVENDELSE AF UDSTYR

Forkert anvendelse kan forårsage død eller alvorlig personskade.

- Betjen aldrig enheden, hvis du er træt eller har indtaget medicin eller alkohol.
- Overskrid aldrig det maksimale arbejdstryk eller den maksimalt tilladte temperatur for den svageste komponent i systemet. Se afsnittet **Tekniske specifikationer** i alle udstyrshåndbøgerne.
- Undgå at forlade arbejdsområdet, når udstyret er forsynet med strøm eller under tryk. Sluk for hele udstyret, og følg **Trykløstelsesproceduren** i denne håndbog, når udstyret ikke er i brug.
- Kontroller udstyret dagligt. Reparer eller udskift nedslidte eller beskadigede dele øjeblikkeligt, og benyt kun originale dele fra producenten.
- Foretag aldrig ændringer eller modifikationer på udstyret.
- Anvend kun udstyret til det formål, det er beregnet til. Yderligere oplysninger fås ved henvendelse til forhandleren.
- Slangere og kabler skal altid føres i sikker afstand fra trafikerede områder, skarpe kanter, bevægelige dele og varme overflader.
- Slangerne må ikke knækkes eller bøjes for meget, og slangerne må ikke anvendes til at trække udstyret.
- Der må ikke opholde sig børn eller dyr i arbejdsområdet.
- Overhold alle gældende bestemmelser vedrørende sikkerhed.



FARE I FORBINDELSE MED BEVÆGELIGE DELE

Fingre og andre kropsdele kan komme i klemme eller blive skåret af af de bevægelige dele.

- Hold sikker afstand til alle bevægelige dele.
- Anvend ikke udstyret, uden at afskærmninger eller dæksler er påmonteret.
- Tryksat udstyr kan starte uden varsel. Før du kontrollerer, flytter eller foretager eftersyn af udstyret, skal du følge den **Trykaflastningsproceduren** i denne håndbog. Afbryd strømmen eller lufttilførslen.



FARE I FORBINDELSE MED GIFTIGE VÆSKER ELLER DAMPE

Giftige væsker eller dampe kan forårsage alvorlig personskade eller død, hvis væsken sprøjtes i øjnene eller på huden, indåndes eller sluges.

- Læs dataarket for materialesikkerhed (SDS), så du er bekendt med de konkrete farer ved de væsker, du arbejder med.
- Opbevar farlig væske i godkendte beholdere, og bortskaf dem i henhold til gældende retningslinjer.



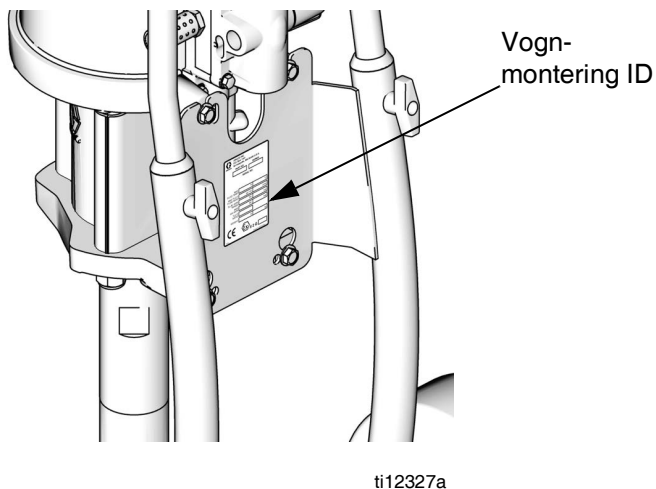
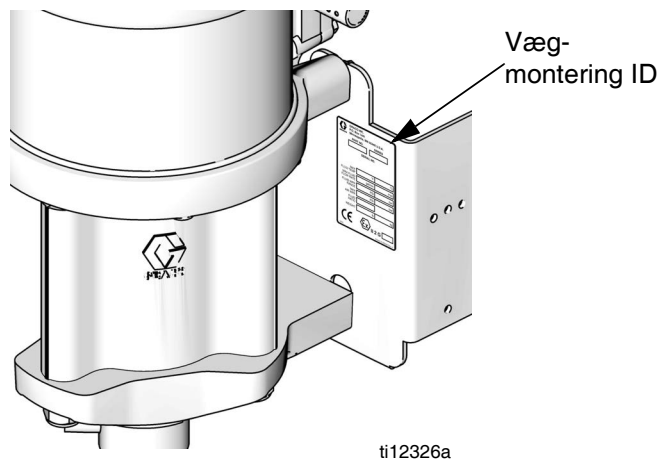
PERSONBESKYTTelsesUDSTYR

For at hjælpe med at beskytte dig selv mod alvorlig skade, herunder øjenskader, indånding af giftige dampe, forbrændinger og høretab, er det nødvendigt, at du bruger passende beskyttelsesudstyr, når du betjener, efterser eller er i nærheden af udstyret. Sådant udstyr inkluderer, men er ikke begrænset til:

- Beskyttelsesbriller
- Arbejdstøj og åndedrætsværn i overensstemmelse med væske- og opløsningsmiddelproducentens anbefalinger
- Handsker
- Høreværn





Modeller

Kontrollér identifikationspladen (ID) for at se det 6-cifrede delnummer til din pakke. Brug følgende matrix og oversigter til at definere delene i din pakke. For eksempel, pakkenummer **G30W80** står for en Merkur pakke (**G**), med en pumpe med størrelsesforholdet 30:1 (**30**), vægmontering (**W**), og komponenterne vist for (**80**) i tabellen på side 6.



G	30		W	80
Første ciffer	Andet og tredje ciffer (Størrelsesforhold)		Fjerde ciffer (Monteringstype)	Femte og sjette ciffer (Komponenter inkluderet)
G (Merkur pakke)	28	28:1	C = Vogn W = Væg	Se tabeller, side 6
	30	30:1	C = Vogn W = Væg	
	36	36:1	C = Vogn	

Forhandlergodkendelser

Merkur opvarmede pakker ingen Datatrak Gxxxx1, Gxxxx3, Gxxxx5, Gxxxx7, Gxxxx9	  II 2 G Ex db h IIB T4 Gb X
Merkur opvarmede pakker med Datatrak Gxxxx0, Gxxxx2, Gxxxx4, Gxxxx6, Gxxxx8	  II 2(1) G Ex db h [ia Ga] IIA T3 Gb X
DataTrak modul	Se DataTrak-sættets manual (313541)

Merkur 28:1 opvarmede pakker (G28Wxx og G28Cxx)

Maksimalt luftindgangstryk: 100 psi (0,7 MPa, 7 bar)

Maksimalt arbejdstryk, væske: 2800 psi (19,3 MPa, 193 bar)

Model		Pumpe-samling	Varme-legeme	Pistol	Luftregulering		Slanger			Valgmuligheder			Maksimal væske-gennem-strømning gpm (lpm)
Væg-monte-ring	Vogn-monte-ring				Kun pumpe	Pumpe og pistol	Pistol-væske-slange	Pistol-væske-flex-slange	Pistol-luft-slange	Sifon-sæt	Væske-filter	Data-Trak	
G28W07	G28C05	W28EAS	120V	XTR	✓		✓	✓		✓	✓		2,0 (7,5)
G28W08	G28C06	W28EBS	120V	XTR	✓		✓	✓		✓	✓	✓	
G28W09	G28C07	W28EAS	240V	XTR	✓		✓	✓		✓	✓		
G28W10	G28C08	W28EBS	240V	XTR	✓		✓	✓		✓	✓	✓	
G28W17	G28C15	W28EAS	120V	PerformAA 50		✓	✓		✓	✓	✓		
G28W18	G28C16	W28EBS	120V	PerformAA 50		✓	✓		✓	✓	✓	✓	
G28W19	G28C17	W28EAS	240V	PerformAA 50		✓	✓		✓	✓	✓		
G28W20	G28C18	W28EBS	240V	PerformAA 50		✓	✓		✓	✓	✓	✓	

Merkur 30:1 opvarmede pakker (G30Wxx og G30Cxx)

Maksimalt luftindgangstryk: 100 psi (0,7 MPa, 7 bar)

Maksimalt arbejdstryk, væske: 3000 psi (20,7 MPa, 207 bar)

Model		Pumpe-samling	Varme-legeme	Pistol	Luftregulering		Slange			Valgmuligheder			Maksimal væske-gennem-strømning gpm (lpm)
Væg-monte-ring	Vogn-monte-ring				Kun pumpe	Pumpe og pistol	Pistol-væske-slange	Pistol-væske-flex-slange	Pistol-luft-slange	Sifon-sæt	Væske-filter	Data-Trak	
G30W67	G30C59	W30CAS	120V	XTR	✓		✓	✓		✓	✓		1,2 (4,5)
G30W68	G30C60	W30CBS	120V	XTR	✓		✓	✓		✓	✓	✓	
G30W69	G30C61	W30CAS	240V	XTR	✓		✓	✓		✓	✓		
G30W70	G30C62	W30CBS	240V	XTR	✓		✓	✓		✓	✓	✓	
G30W79	G30C77	W30CAS	120V	PerformAA 50		✓	✓		✓	✓	✓		
G30W80	G30C78	W30CBS	120V	PerformAA 50		✓	✓		✓	✓	✓	✓	
G30W81	G30C79	W30CAS	240V	PerformAA 50		✓	✓		✓	✓	✓		
G30W82	G30C80	W30CBS	240V	PerformAA 50		✓	✓		✓	✓	✓	✓	

Merkur 36:1 opvarmede pakker (G36Cxx)

Maksimalt luftindgangstryk: 100 psi (0,7 MPa, 7 bar)

Maksimalt arbejdsdruk, væske: 3600 psi (24,8 MPa, 248 bar)

Model		Pumpe-samling	Varme-legeme	Pistol	Luftregulering		Slange			Valgmuligheder			Maksimal væske-gennem-strømning gpm (lpm)
Væg-monte-ring	Vogn-monte-ring				Kun pumpe	Pumpe og pistol	Pistol-væske-slange	Pistol-væske-flex-slange	Pistol-luft-slange	Sifon-sæt	Væske-filter	Data-Trak	
-----	G36C05	26C180	120V	XTR	✓		✓	✓		✓	✓		1,6 (6,0)

Montering

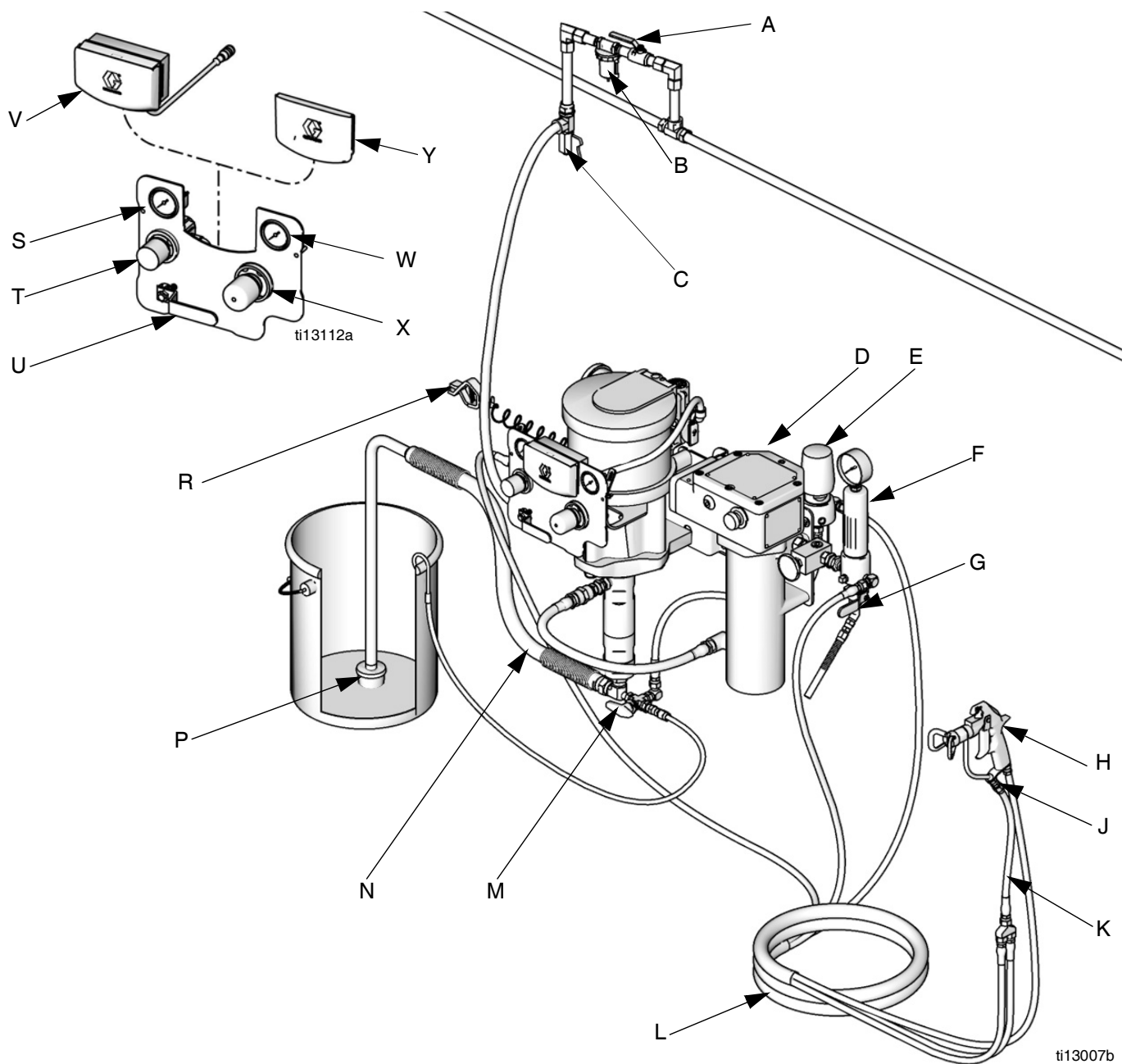


Fig. 1: Typisk installation (pakken omfatter muligvis ikke alle viste elementer.)

- | | | | | | |
|---|--|---|---|---|-------------------------------------|
| A | Luftlukkeventil (valgfrit tilbehør) | H | Sprøjtepistol | S | Pistolens lufttrykmåler |
| B | Luftfilter (valgfrit tilbehør) | J | Pistoldrejeled | T | Pistolens lufttryksregulator |
| C | Vandlås til trykslange og udløbsventil (valgfrit tilbehør) | K | Væskeflexslange | U | Hovedudluftningsventil |
| D | Væskeradiator | L | Elektrisk ledende, luft- og opvarmet væskeforsyning/returslange | V | DataTrak |
| E | Returtryksregulator | M | 3-vejs ventil | W | Pumpens lufttrykmåler |
| F | Væskefilter | N | Sugeslange og -rør | X | Pumpens lufttryksregulator |
| G | Væskeafgangsventil | P | Sikurv | Y | Indlæg (til modeller uden DataTrak) |
| | | R | Pumpens jordledning | | |

Generelle oplysninger

Referencenumre og bogstaver i parentes i teksten refererer til henvisningstegnene i figurerne og tegningen af dele.

Anvend altid originale Graco-reservedele og tilbehør, der fås hos Graco-forhandleren. Hvis du anvender eget tilbehør, skal du sikre, at det har den rette størrelse og er korrekt dimensioneret til det tryk, der anvendes på dit system.

FIG. 1 er kun en guide til valg og installation af systemkomponenter og tilbehør. Kontakt Graco-forhandleren, og få hjælp til at designe et system, der opfylder dine specielle behov.

Oplæring af operatøren

Alle personer, der anvender udstyret, skal oplæres i brugen af alle systemkomponenter samt korrekt håndtering af alle væsker. Alle brugere skal læse alle brugsanvisninger, skilte og mærkater omhyggeligt, før de tager udstyret i anvendelse.

Klargøring af arbejdsstedet

Sørg for at have tilstrækkeligt komprimeret luft forsyning.

Træk en tryklufttilførselsledning fra luftkompressoren til pumpestedet. Din pumpes luftforbrug kan findes i ydelsesskemaet i håndbogen til dit pumpesæt. Sørg for, at alle luftslanger har den rette størrelse og er korrekt dimensioneret til trykket i dit system. Anvend kun elektrisk ledende slanger. Luftslangen bør have et 3/8 npt(m)-gevind. Det anbefales, at der anvendes en lynkobling.

Sørg for, at arbejdsstedet er fri for eventuelle forhindringer eller snavs, der kan være til gene for brugeren, når udstyret anvendes.




Sørg for at have en jordforbundet metalspand klar til brug ved gennemskylning af systemet.

Pakker med vægmontering

1. Sørg for, at væggen kan bære vægten af pumpen, beslag, slanger og tilbehør samt den belastning, der forekommer under betjening.
2. Placér vægbeslaget cirka 4–5 fod (1,2–1,5 m) over gulvet. For at lette betjening og eftersyn skal det sikres, at pumpens luftindtags-, væskeindtags- og væskeafgangsporte er let tilgængelige.
3. Brug beslaget som en skabelon, og bor 0,4 tommer ind. (10 mm) monteringshuller i væggen. Vægmonteringsens dimensioner er vist på side 34.
4. Monter beslaget på væggen. Anvend 9 mm (3/8 tommer) skruer, der er tilstrækkeligt lange til at forhindre pumpen i at vibrere under drift.

BEMÆRK: Kontroller, at beslaget sidder lige.

Udluft sprøjtekabinen

				
Du skal sørge for at forbinde en friluftsforsyning for at undgå samling af brandfarlige eller giftige dampe. Anvend ikke sprøjtepistolen, med mindre ventilatorerne kører.				

Sammenlås pistolens luftforsyning til ventilatorerne elektronisk for at forhindre betjening af pistolen uden brug af ventilatoren. Kontroller og overhold alle nationale, statslige og lokale bestemmelser vedrørende krav til luftudsugningshastighed.

Medfølgende komponenter

Se FIG. 1. **Komponenter varierer efter bestilt pakke.**
Se tabellerne på siderne 6 til 7. Din pakke kan omfatte:

- Hovedudluftningsventilen med det røde håndtag (U) er påkrævet i dit system for at fjerne luftlommer fanget mellem ventilen og luftmotoren og pistolen, når ventilen er lukket. Sørg for, at der altid er adgang til ventilen.

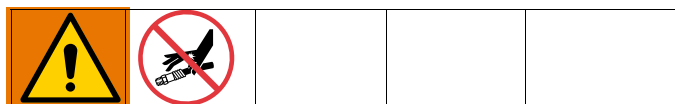


Luftlommer kan få pumpen til at køre et pumpeslag utilsigtet, hvilket kan medføre alvorlig personskade, herunder væskesprøjt i øjnene eller på huden, eller skader forårsaget af bevægelige dele.

- Pumpens luftregulator (X) styrer pumpehastigheden og udgangstrykket ved at regulere lufttrykket til pumpen.
- Luftudløsningsventilen (ikke vist) åbnes automatisk for at forhindre overtryk i pumpen.
- Sprøjtepistolens luftregulator (T) regulerer lufttrykket til den luftstøttede pistol (H).
- Den luftstøttede eller luftfri sprøjtepistol (H) uddeler væsken. Pistolen rummer sprøjtedysen (ikke vist), som findes i mange forskellige størrelser til forskellige spredninger og gennemstrømningshastigheder. Se pistolhåndbogen for oplysninger om dyseinstallation.
- Slangebundet (L) forsyner væske (og luft på AA pistoler) til pistolen, og tillader tilbageføring af væsken, når pistolen ikke er i brug.
- Pistoldrejeleddet (J) giver større bevægelsesfrihed.
- Sugeslangen (N) med filter (P) giver pumpen mulighed for at suge fra en 19 liters (5 gallon) spand.
- Et væskefilter (F) med en rustfri stålindsats med et 60 net (250 mikron) bortfiltrerer partikler fra væsken, når denne forlader pumpen.
- DataTrak (V) viser pumpediagnostik og oplysninger vedrørende materialebrug. Se side 19.
- Returtryksregulatoren (E) kontrollerer trykket, der føres tilbage til pistolen, og vedligeholder korrekt cirkulationstryk.

- 3-vejs ventilen (M) giver valget mellem at cirkulere væsken tilbage til pumpen eller føre den tilbage til forsyningsbeholderen.
- Udløbsventilen (G) sænker væsketrykket i slangen og pistolen.
- Væskevarmeren (D) varmer væsken, når den passerer igennem, for at vedligeholde den korrekte væsketykkelse.

Læs og forstå alle instruktioner i medfølgende varmelegememanual 309524, før varmelegemet tages i brug.



Varme for væsken til at udvide sig. Hvis opvarmet væske er lukket inde uden plads til at udvide sig, kan det medføre at komponenten sprænger. Sørg for at den opvarmede væske hele tiden cirkulere (stil 3-vejs ventilen på CIRC). Undgå at montere en lukkehane mellem lakvarmeren og pistolen.

Jordforbindelse



Udstyret skal jordforbindes. Jordforbindelse reducerer risikoen for statisk eller elektrisk stød ved forsyning af en afleder for den elektriske strømføring som følge af statiske ophobninger eller i tilfælde af en kortslutning.

1. Pumpe: Se FIG. 2. Sørg for, at jordskruen (GS) er monteret og ordentligt fastspændt på luftmotoren. Slut den anden ende af jordledningen (R) til en sikker jordforbindelse.

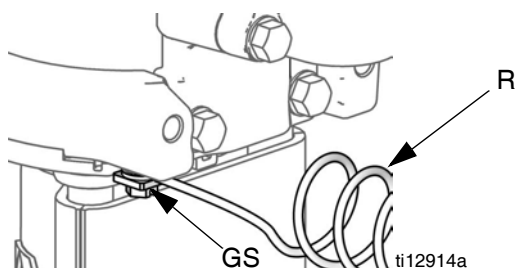


FIG. 2. Jordskrue og kabel

2. Pumpevæskeslanger: Brug kun elektrisk ledende væskeslanger. Kontrollér slangernes elektriske modstand. Hvis den samlede modstand til jord overgår 25 megohm, skal slangen udskiftes omgående.
3. Viscon HP varmelegeme: se den varmelegememanual, der følger med.
4. Luftkompressor: Følg producentens anbefalinger.
5. Sprøjtepistol: Skab stelforbindelse til en korrekt jordet væskeslange og -pumpe.
6. Væskeforsyningsbeholder: Følg lokale forskrifter.
7. Genstand, der sprøjtes: Følg de lokale forskrifter.

8. Opløsningsmiddelspande brugt ved skylning: Følg lokale forskrifter. Benyt kun ledende metalspande, der er placeret på en jordforbundet overflade. Spanden må ikke anbringes på en ikke-ledende overflade, såsom papir eller karton, som afbryder jordkontinuiteten.

9. For at sikre gennemgang i forbindelse med gennemskylning og trykafastning skal en metaldele på sprøjtepistolen holdes godt fast mod siden af en stelforbundet metalspand, før pistolen aktiveres.

Opsætning



Elektriske forbindelser på en vægmontering.

Følg alle vejledninger og krav i håndbogen til Viscon HP lakvarmer 309524.

Ledningsføring til vognmonteringen på farlige steder.

Lakvarmeren er leveres med en fitting, der gør den egnet til ledningsføring på farlige steder. Følg alle vejledninger og krav i håndbogen til Viscon HP lakvarmer 309524. **Undgå at bruge el-ledningen, der følger med**, da den **kun** er egnet til brug på ikke-farlige steder.

Ledningsføring til vognmonteringen på ikke-farlige steder.

Se FIG. 3. Udskift den monterede fitting med bøsningen (80), medfølger løst. Fastgør trækaflastningsbøsningen (79). Følg alle vejledninger angivet i Viscon HP lakvarmer håndbogen 309524 for tilslutning af den medfølgende 120V el-ledning (78) eller den medfølgende ledning til 240V enheder.

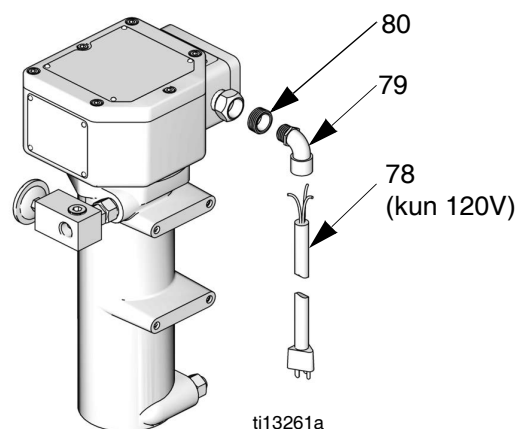
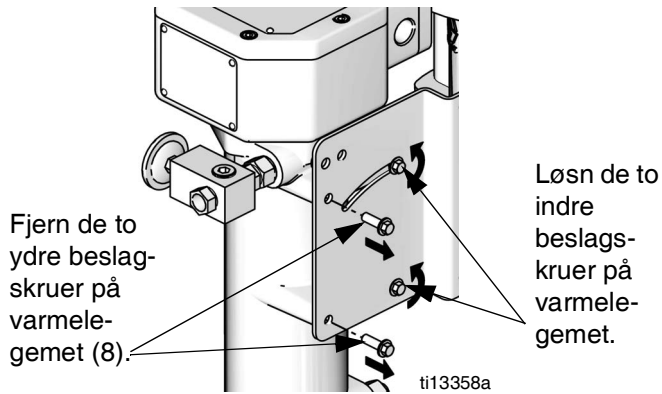
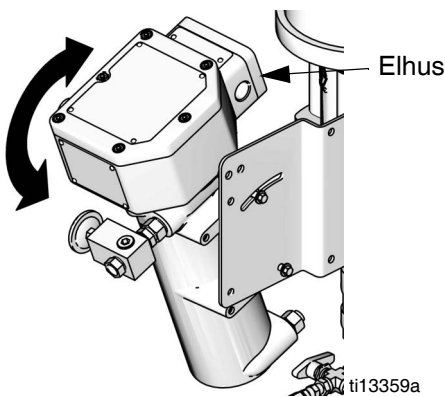


FIG. 3. Elektrisk ledning til ikke-farligt sted

Adgang til elhuset



Tilt varmelegemet væk fra pumpen for at få nemmere adgang til skruberne på låget til elhuset.



Slangetilslutninger

Se FIG. 1, side 9.

1. Forbind den ene ende af luftslangen til luftregulatoren på pistolen (kun på T, PerformAA 50-sprøjtepistoler).
2. Forbind den anden ende af luftslangen til lufttilgangen på bunden af pistolen (kun på PerformAA 50-sprøjtepistoler).
3. Slut pistoldrejeleddet (J) til pistolens væskeindtag.
4. Forbind den ene ende af væskeflexsslagen (K) til pistoldrejeleddet, og den anden ende til det tilbageførende samlerør.
5. Forbind den ene blå væskeslange til det tilbageførende samlerør og til returtryksregulator (E).
6. Forbind den anden blå væskeslange til det gencirkulerende samlerør, og til filterudgangen (F).
7. Sæt hæfterne på begge regulatormålerlinser.
8. Kontrollér, at samlingerne på sugeslangen og udløbsslagen er tætte.

Betjening

Trykaflastningsprocedure

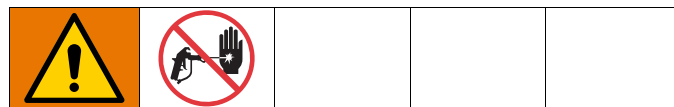


1. Aktivér aftrækkersikringen.
2. Se FIG. 1. Sluk for hovedudluftningsventilen (U).
3. Deaktivér aftrækkerlåsen.
4. Hold en metaldel på pistolen godt fast mod en jordforbundet metalaffaldsbeholder. Aktiver pistolen for at aflaste væsketrykket.
5. Aktivér aftrækkersikringen.
6. Åbn alle væskeaftappingsventiler i systemet, og hav en affaldsbeholder klar til at opsamle den udløbende væske. Lad aftappingsventilen/-ventilerne stå åbne, indtil du er klar til at genoptage sprøjtearbejdet.
7. Hvis du ikke er sikker på, om trykket er lettet helt, efter du har fulgt ovenstående vejledninger, kan du kontrollere følgende:
 - a. Sprøjtedyse kan være helt tilstoppet. Holderingen på lufthætten løsnes meget langsomt for at lette trykket i hulrummet mellem kugleleje-lukningen og den tilstoppede dyse. Derefter kan dysen renses.
 - b. Væskefilteret i pistolen eller væskeslangen kan være helt tilstoppet. Koblingen på pistolens slangetilslutning løsnes meget langsomt, og trykket lettes gradvist. Til sidst løsnes koblingen helt, og tilstopningen fjernes.
 - c. Hvis sprøjtedyse eller slangen stadig virker helt tilstoppet, efter du har fulgt ovenstående trin, skal du løsne møtrikken på spidsafskærmningen eller koblingen på slangeenden meget langsomt og lette trykket gradvist for til sidst at løsne den helt. Når dysen er fjernet, skal du aktivere pistolen ned i en affaldsbeholder.

Skyl udstyret, før det tages i brug

Udstyret er testet med letolie, der er efterladt i væskekanalerne for at beskytte delene. For at undgå at forurene væsken med olie skal udstyret skylles med et foreneligt opløsningsmiddel, før det tages i brug. Se **Gennemskyl pumpen**, side 17.

Aftrækkerlås



Se FIG. 4. Aktivér altid aftrækkerlåsen, når du stopper sprøjtearbejdet, for at forhindre, at pistolen aktiveres ved et uheld med fingrene, eller hvis den tabes eller stødes mod en genstand.

Aftrækkersikring på pistol låst



Aftrækkersikring på pistol låst op

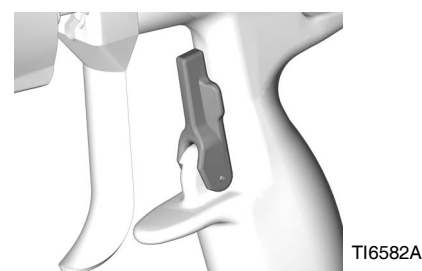


FIG. 4. Aftrækkerlås

Smørekop



Før du starter, fyld smørekoppen 1/3 med Graco TSL-væske (Throat Seal Liquid) eller et foreneligt opløsningsmiddel.

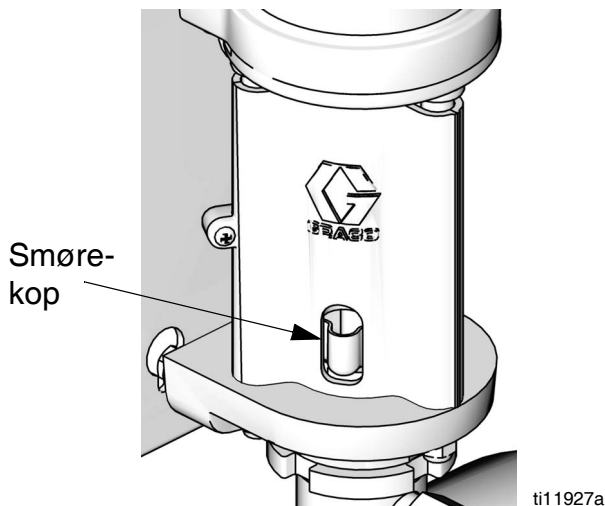




FIG. 5. Smørekop

Spædning af pumpen

1. Se FIG. 1. Lås pistolaftrækkeren. Afmonter dyseholderen og sprøjtedysen fra pistolen (H). Se pistolhåndbogen.
2. Luk pistolluftregulatoren (T) og pumpens luftregulator (X) ved at dreje knapperne mod uret, således at trykket reduceres til nul. Luk hovedudluftningsventilen (U). Kontroller også, at alle aftapningsventiler er lukkede.
3. Slut luftledningen til udluftningsventilen (U).
4. Kontroller, at alle fittings i hele systemet er forsvarligt tilspændt.
5. Anbring spanden tæt på pumpen. Sugslange er ca. 4 fod (1,2 m) lang. Undgå at strække slangen meget; Lad den hænge, så væsken lettere kan løbe ind i pumpen.
6. Hold en metaldele på pistolen (H) godt fast mod siden af en jordforbundet metalspand, aktivér aftrækkeren, og hold den åben.
7. *Enheder kun med løbskørselsbeskyttelse:* Aktivér spæde/skyllefunktionen ved at trykke på spæde/skylleknappen  på DataTrak.

8. Åbn udluftningsventilen (U). Drej langsomt pumpens luftregulator (X) med uret, indtil pumpen starter.
9. Lad pumpen køre langsomt, indtil al luft er presset ud, og pumpen og slangerne er helt spædet.
10. *Enheder kun med løbskørselsbeskyttelse:* Deaktivér spæde/skyllefunktionen ved at trykke på spæde/skylleknappen  på DataTrak.
11. Slip aftrækkeren og sæt aftrækkersikringen. Pumpen bør stoppe imod tryk.

Montér sprøjtedysen



Følg **Trykafslutningsprocedure**, side 13. Sprøjtedysen og dyseholderen monteres som forklaret i den medfølgende pistolhåndbog.

Mængden af væske og spredningen afhænger af størrelsen på sprøjtedysen, væskens viskositet og væsketrykket. Brug Oversigt for sprøjtedysen i pistolhåndbogen, når du skal vælge den rette sprøjtedyse til et bestemt formål.

Justering af forstøvningen



1. Undgå at åbne for forstøvet luftforsyning. Væsketrykket kontrolleres af det lufttryk, der forsynes til pumpen (pumpens luftregulator). Indstil væsketrykket til et lavt starttryk. Ved brug af væsker med lav viskositet (mindre end 25 sek., nr. 2 Zahn-kop) og med en lavere fasthedsprocent (typisk mindre end 40 %) skal du starte på 2,1 MPa (21 bar, 300 psi) ved pumpens udgang. Ved brug af væsker med højere viskositet, eller som er mere faste, skal du starte ved 4,2 MPa (42 bar, 600 psi). Der henvises til følgende eksempel.

Eksempel:

Pumpeforhold		Indstilling på pumpens luftregulator psi (MPa, bar)	=	Ca. væsketryk psig (MPa, bar)
15:1	x	20 (0,14; 1,4)	=	300 (2,1; 21)
30:1	x	20 (0,14; 1,4)	=	600 (4,2; 42)

2. Hold pistolen lodret og cirka 304 mm (12") fra overfladen.
3. Bevæg pistolen først, og tryk derefter på pistolaftrækkeren for at sprøjte på testpapir.
4. Øg væsketrykket trinvist med intervaller på 0,7 MPa (7 bar, 100 psi), indtil forøgelsen af trykket ikke medfører nogen betydelig forbedring af væskeforstøvningen. Der henvises til følgende eksempel.

Eksempel:

Pumpeforhold		Trin på pumpens luftregulator psi (MPa, bar)	=	Gradvist stigende væsketryk psi (MPa, bar)
15:1	x	7 (,05; 0,5)	=	100 (0,7; 7,0)
30:1	x	3,3 (0,02; 0,2)	=	100 (0,7; 7,0)

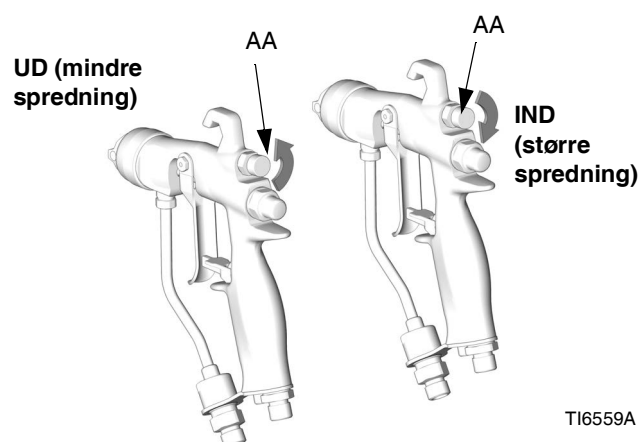
Justering af sprøjtemønstret

Pakker med luftfri pistoler

Sprøjtedysens åbning og sprøjtevinklen afgør mønstrets dækningsgrad og størrelse. Når der ønskes mere dækning, anvendes en større sprøjtedysespid frem for en forøgelse af væsketrykket. Stil afskærmningen vandret for at sprøjte et vandret mønster. Stil afskærmningen lodret for at sprøjte et lodret mønster.

Pakker med AA-pistoler

1. Se FIG. 6. Luk for luften til justering af spredningen ved at dreje knappen (AA) så langt som muligt med uret (ind). Pistolen er nu indstillet til størst mulig spredning.



TI6559A

FIG. 6. Knap til mønsterluft

2. Se FIG. 7. Indstil forstøvningslufttrykket til ca. 35 kPa (0,35 bar, 5 psi) ved aktivering af aftrækkeren. Kontrollér sprøjtemønstret, og øg derefter langsomt lufttrykket, indtil forstøvningen er fuldstændig og trukket ind i spredningsmønstret. Lufttrykket til pistolen må ikke overstige 0,7 MPa (7 bar, 100 psi).

3. Se FIG. 7. Hvis der ønskes mindre spredning, drejes ventilknappen til justering af spredningen (AA) mod uret (ud). Hvis spredningen stadig er for stor, øges lufttrykket til pistolen en smule, eller der anvendes en anden dysestørrelse.

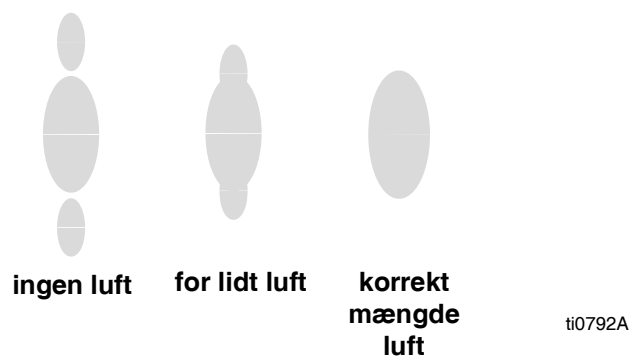


FIG. 7. Problemer med spredningen

Nedlukning



Følg **Trykaflastningsprocedure**, side 13.

Gennemskyl altid pumpen, før væsken tørrer på stempelstangen. Se **Gennemskyl pumpen** på side 17.

Vedligeholdelse

Forebyggende vedligeholdelsesplan

Driftsforholdene for dit system er afgørende for intervallerne mellem vedligeholdelse. Opret en forebyggende vedligeholdelsesplan ved at registrere hyppigheden og arten af de vedligeholdelsesopgaver, der er nødvendige, og derefter udarbejde en plan for regelmæssig vedligeholdelseskontrol af systemet.

Udskift linsedækslerne på begge regulatormålerlinserne, når snavs gør det vanskeligt at aflæse værdierne på målerne.

Stram gevindskårne tilslutninger

Kontrollér alle slangerne for slitage eller beskadigelse før hver brug. Udskift efter behov. Kontroller, at alle gevindskårne tilslutninger er tætte og fri for lækager.

Gennemskyl pumpen



Gennemskyl pumpen:

- Før den anvendes første gang.
- Når der skiftes farve eller væske.
- Før udstyret repareres.
- Før væske kan tørre ind eller lejre sig på en stillestående pumpe (kontroller anvendelsestiden for katalyserede væsker).
- Efter sidste brug
- Før pumpen gøres klar til opbevaring.

Gennemskyl ved det lavest mulige væsketryk. Gennemskyl med en væske, der er forenelig med den væske, der pumpes, og våddelene i systemet. Kontakt væskeproducenten eller leverandøren for at få oplysninger om anbefalede skyllevæsker og intervaller for gennemskylninger.

1. Følg **Trykaflastningsprocedure**, side 13.
2. Afmonter spidsafskærmningen og sprøjtedysen fra pistolen. Se den særskilte håndbog til pistolen.
3. Placér sifonrøret i en jordforbundet spand med rengøringsmiddel.
4. Stil pumpen på det laveste væsketryk, og start herefter pumpen.
5. Hold en metaldel på pistolen godt fast mod en jordforbundet metalspand.
6. *Enheder kun med løbskkørselsbeskyttelse:* Aktivér spæde/skyllefunktionen ved at trykke på spæde/skylleknappen  på DataTrak.
7. Aktivér pistolen. Gennemskyl systemet, indtil der strømmer klart opløsningsmiddel ud fra pistolen.
8. *Enheder kun med løbskkørselsbeskyttelse:* Deaktivér spæde/skyllefunktionen ved at trykke på spæde/skylleknappen  på DataTrak.
9. Følg **Trykaflastningsprocedure**, side 13.
10. Rens dyseholderen, sprøjtedysen og væskefilterindsatsen særskilt, og sæt dem derefter på igen.
11. Rens både den indvendige og udvendige side på sugeslangen.

Smørekop


Fyld smørekoppen halvvejs op med Graco TSL-væske (Throat Seal Liquid). Vedligehold niveauet dagligt.

Fejlfinding



Reducér trykket, før du undersøger eller foretager eftersyn på udstyret.

BEMÆRK: Kontrollér alle mulige problemer og årsager, før pumpen skilles ad.

Problem	Årsag	Løsning
Pumpen fungerer ikke.	Indskrænket ledning eller utilstrækkelig lufttilførsel; lukkede eller tilstoppede ventiler.	Rens ledningen eller øg lufttilførslen. Kontrollér, at ventilerne er åbne.
	Tilstoppet væskeslange eller pistol; væskeslangens indvendige diameter er for lille.	Åbn, rens*; brug en slange med en større indvendig diameter.
	Væske tørret ind på stempelstangen.	Rens; stop altid pumpen, når den er nederst på dens omgang; hold smørekoppen 1/3 fyldt med Graco TSL-væske (Throat Seal Liquid).
	Snavsede, slidte eller beskadigede luftmotordele.	Rengør eller reparer luftmotoren. Se håndbog 312796.
	Kun DataTrak-modeller: Luftventil kan ikke køre rundt, da magnetstift stikker ud	Aktivér beskyttelse mod løbskkørsel (se DataTrak-drift, Opstillingsfunktion , side 20). Tøm motoren for luft. Tryk på  på DataTrak-displayet for at trække magnetstiften tilbage.
Pumpen fungerer, men ydelsen er lav på begge slag.	Indskrænket ledning eller utilstrækkelig lufttilførsel; lukkede eller tilstoppede ventiler.	Rens ledningen eller øg lufttilførslen. Kontrollér, at ventilerne er åbne.
	Tilstoppet væskeslange eller pistol; væskeslangens indvendige diameter er for lille.	Åbn, rens*; brug en slange med en større indvendig diameter.
	Slidte pakninger i stempelpumpe.	Udskift pakningerne. Se håndbog 312794.
Pumpen fungerer, men ydelsen er lav på nedslaget.	Stopventiler, der er holdt åbne med slidte kugler eller slidte stempelpakninger.	Rens ventilen; udskift pakningerne. Se håndbog 312794.
Uregelmæssig eller accelereret pumpehastighed.	Tom væskebeholder.	Fyld ny væske på, og spæd.
	Stopventiler eller pakninger, der er holdt åbne eller har slidte kugler.	Rens ventilen, udskift pakningerne; se manual 312794.
Den pumpede væske er synlig i TSL kammeret.	Nedslidte halspakninger.	Udskift pumpens halspakninger. Se håndbog 312794.

* Reducer trykket for at fastslå, om væskeslangen eller pistolen er tilstoppet. Tag væskeslangen af, og anbring en beholder ved pumpens væskeafgang for at opsamle eventuel væske. Skru præcis så meget op for luften, at pumpen starter. Hvis pumpen starter, når der åbnes for luften, findes tilstopningen i slangen eller pistolen.

DataTrak betjeningsanordninger og indikatorer

Nøgle til FIG. 8

AA Begrænsning for løbskkørsel i slag i minuttet (brugerindstillelig; 00=SLUK)

AB Nedre forskydning (brugerindstillelig)

AC Flowhastighedsenheder (brugerindstillelig til \updownarrow /min, gpm [US], gpm [Imperial], oz/min [US], oz/min [Imperial], l/min eller cc/min)

AD LED (fejlindikator, når denne tændes)

AE Display

PF Spædnings-/skylningstast (Aktiverer spædnings-/skylningstilstand. I spædnings-/skylningstilstand er beskyttelsen mod løbskkørsel deaktiveret, og batch-tællerværdien [BT] tæller ikke.) Lysdioden vil blinke i spædnings/skylningstilstand.

RK Nulstillingstast (nulstiller fejl. Tryk og hold denne nede i 3 sekunder for at nulstille batch-tællerværdien). Tryk for at skifte mellem gennemstrøms-hastighed og slag-hastighed. Med løbskbeskyttelse aktiveret, tryk på nøglen for at forlænge og trække magnetstiften tilbage.

CF Cyklus/flowhastighed

BT Batch-tællerværdi

GT Overordnet tællerværdi

RT Løbskkørselskontakt (aktiver/deaktiver)

UT E1 vippekontakt

DT E2 vippekontakt

ST E5 vippekontakt

AE, se detaljer til højre

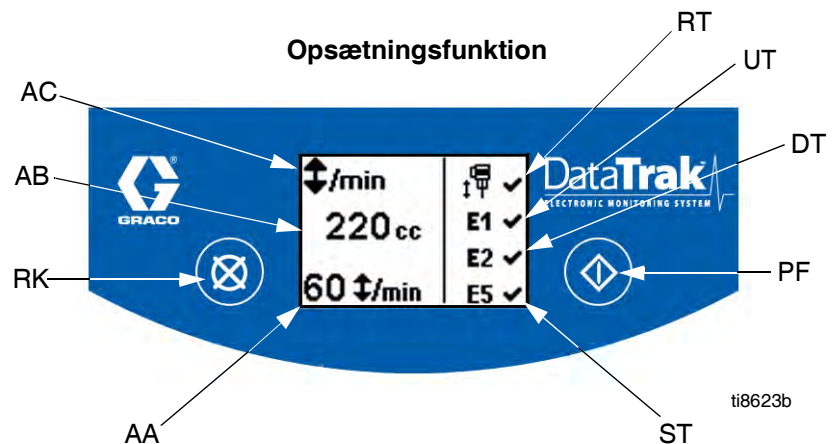
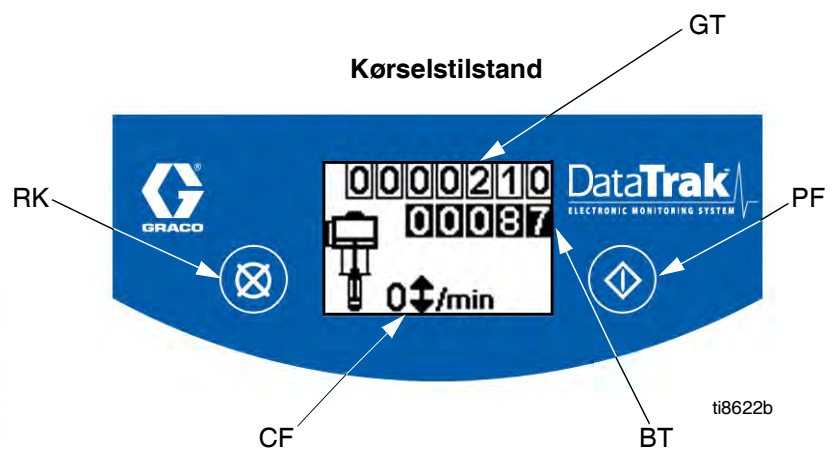
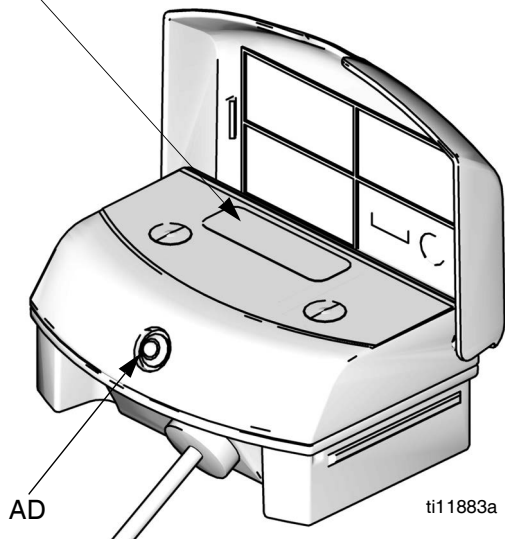


FIG. 8. DataTrak betjeningsanordninger og indikatorer




DataTrak-drift


Displayet (AE) vil slukke efter 1 minut for at spare på batteriet. Tryk på en vilkårlig tast for at genaktivere displayet.

BEMÆRK


For at forhindre beskadigelse af softkey-tasterne må der ikke trykkes på tasterne med skarpe genstande som f.eks. kuglepen, plastkort eller fingernegle.

Opstillingsfunktion

1. Se FIG. 8. Tryk og hold  nede i 5 sekunder, indtil opsætningsmenuen vises.
2. For at indtaste opsætningerne for løbskkørsel (hvis udstyret med denne), mindre størrelse og gennemstrømningshastighederne, og for at aktivere løbskkørslen samt E1-, E2- og E5-fejlvisningerne skal du trykke på  for at ændre værdien, og derefter  for at gemme værdien og bevæge markøren til det næste datafelt. Se side 22 for en beskrivelse af E1-, E2- og E5-fejlkode.

Graco anbefaler at indstille løbskfunktionen (hvis udstyret med dette) til 60  . Alle DataTrak-moduler leveres uden løbskbeskyttelse aktiveret.

Ved løbskkørsel aktiveres E1, E2 og E5 fejlvisningerne, og et ✓ vil komme til syne på opstillingskærmen. Se FIG. 8.

3. Flyt markøren til E5-fejlaktiveringsfeltet, tryk derefter på  endnu en gang for at forlade opsætningsfunktionen.

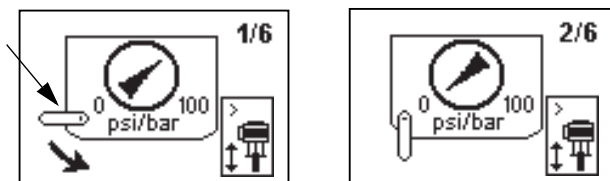
Kørselstilstand

Løbskkørsel

DataTrak er til rådighed med og uden løbskkørselsfunktion. Pakker med M02xxx luftmotorer leveres uden en magnetventil til løbskkørsel. Alle andre DataTrak pakker er udstyret med en løbskkørsel magnetventil.

1. Se FIG. 8. Hvis løbskkørsel af pumpen finder sted, vil magnetventilen til løbskkørsel blive aktiveret og derved standse pumpen. Lysdioden (AD) vil blinke, og displayet (AE) vil vise en løbskkørselstilstand (se Skema 1). Displayet viser skiftevis seks forskellige instruktionsskærme.

2. Løbskkørselsskærm 1 og 2: For at nulstille den løbskkørende magnetventil, skal du lukke for hovedudluftningsventilen (E). Vent, indtil motoren er fuldstændigt tømt for luft.



3. Løbskkørselsskærm 3 og 4: Når luften er blæst ud, skal du trykke udløserknappen (J) på magnetventilen ned, for at nulstille luftventilen. Knappen går selv op, når luftventilen igen fyldes med trykluft.

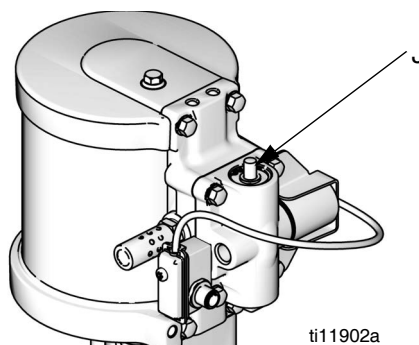
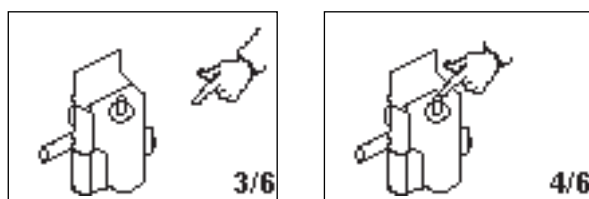

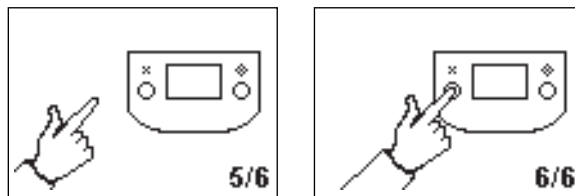



FIG. 9. Magnetventilens udløserknop


4. Løbskkørselsskærm 5 og 6: Tryk på  for at slette diagnosticeringskoden og nulstille magnetventilen til løbskkørsel.

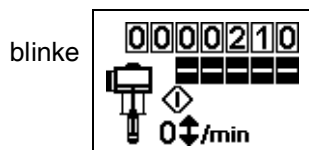



5. Åbn hovedudluftningsventilen (E) for at genstarte pumpen.

For at deaktivere løbskkørselsovervågningen, gå til opsætningsfunktionen og indstil løbskkørselsværdien til 0 (nul) eller sæt vippekontakten (RT) på off  (se FIG. 8).



Spædning/skylning

1. Se FIG. 8. For at gå til spædning/skylningsfunktionen, tryk på en vilkårlig tast for at genaktivere displayet, tryk derefter på . Spædning/skylnings-symbolet vil vises i displayet, og lysdioden vil




2. Mens spædnings-/skylningstilstanden er aktiveret, deaktiveres løbsbeskyttelsen, og batch-tællerværdien [BT] vil stoppe med at tælle. Hovedtællerværdien (GT) fortsætter med at tælle.
3. For at forlade spædning/skylningsfunktionen, tryk på en vilkårlig tast for at genaktivere displayet, tryk derefter på . Spædnings-/skylningssymbolet vil forsvinde fra displayet, og lysdioden vil holde op med at blinke.

Tæller/totaltæller

Se FIG. 8. Det sidste ciffer i batch-tællerværdien (BT) repræsenterer en tiendedel af gallons eller liter. For at nulstille totaltælleren, tryk på en vilkårlig tast for at genaktivere displayet, tryk derefter på  og hold  nede i 3 sekunder.

- Hvis AC er indstillet til gallons eller ounces, viser BT og GT gallons.
- Hvis AC er indstillet til liter eller cc, viser BT og GT liter.
- Hvis AC er indstillet til cyklusser, viser BT og GT cyklusser.

Tryk på  for at skifte mellem flowrateenheder og cyklusser. Et bogstav under BT-skærmen angiver, at både BT og GT viser gallons (g) eller liter (l). Intet bogstav betyder, at både BT og GT viser cyklusser.

Display


Se FIG. 8. Displayet (AE) vil slukke efter 1 minuts inaktivitet i Kørselsfunktion eller efter 3 minutter i Opstillingsfunktion. Tryk på en vilkårlig tast for at genaktivere displayet.

DataTrak vil fortsætte med at tælle cyklusser, når displayet er slukket.

Skærmen (AE) kan slukke, hvis en statisk afladning af højt niveau anvendes i DataTrak. Tryk på en vilkårlig tast for at genaktivere displayet.



Diagnostik

DataTrak kan diagnosticere adskillige problemer med pumpen. Når monitoren detekterer et problem, vil lysdioden (AD, FIG. 8) blinke, og en diagnosticeringskode vil komme til syne på skærmen. Se Skema 1.

For at godtage diagnosticeringen og returnere til den normale driftsskærm, tryk på  én gang for at genaktivere displayet og endnu en gang for at slette kodningsskærmen for diagnosticering.

Skema 1: Diagnosticeringskoder				
Symbol	Kode	Kodenavn	Diagnose	Årsag
		Løbskkørsel (Kun DataTrak)	Pumpe kører hurtigere end den indstillede grænse for løbskkørsel.	<ul style="list-style-type: none"> Øget lufttryk. Øget væskeudgang. Tom væskebeholder.
	E-1	Opdykning	Lækage ved opslag.	Slidt stempelventil eller slidte pakninger.
	E-2	Neddykning	Lækage ved nedslag.	Slidt indsugningsventil.
	E-3	Lavt batteri	Batterispændingen for lav til at standse løbskkørsel.	Lavt batteri. Udskiftning af batteri; se side 23.
	E-4	Servicekomponent 1 (kun DataTrak med løbskkørsel-funktion)	Problem med at standse løbskkørsel.	<ul style="list-style-type: none"> Ødelagt magnetventil. Ødelagt ventilstel. Løbskbeskyttelsen (RT, FIG. 8) kan aktiveres på pumper, der ikke er udstyret med en magnetventil til løbskkørsel. Åbn opstillings-skærmen, og deaktivér løbskbeskyttelsen.
	E-4	Frakoblet magnetventil (kun DataTrak med løbskkørsel-funktion)	Magnetventilen er frakoblet.	<ul style="list-style-type: none"> Magnetventil slået fra. Beskadigede magnetventilledninger.
			Magnetventil aktiverer ikke stempelkop (112).	<ul style="list-style-type: none"> Beslag og magnetventil ikke spændt fast på ventilhus.
	E-5	Servicekomponent 2	Problem med føling af ventilbevægelse.	<ul style="list-style-type: none"> Følere slået fra. Følere monteret forkert. Ødelagte følere. Ødelagt ventilstel.
	E-6	Sprunget sikring	Sikringen er sprunget. Udskiftning af sikring; se side 23.	<ul style="list-style-type: none"> Defekt magnetventil eller defekte magnetventilledninger. Ekstreme temperaturer (over 60°C [140°F]). Løbskbeskyttelsen (RT, FIG. 8) kan aktiveres på pumper, der ikke er udstyret med en magnetventil til løbskkørsel. Åbn opstillings-skærmen, og deaktivér løbskbeskyttelsen.

Udskift DataTrak-batteriet eller -sikringen

Batteriet og sikringen kan genindsættes på et ikke-farligt sted.

Anvend kun følgende godkendte erstatningsbatterier. Brug af et batteri, der ikke er Graco-godkendt, vil betyde, at Graco-garantien og FM- og Ex-godkendelserne bortfalder.

- Ultralife lithium nr. U9VL
- Duracell alkaline nr. MN1604
- Energizer alkaline nr. 522
- Varta alkaline nr. 4922

Brug kun en Graco-godkendt udskiftnings sikring. Bestillingsnummer 24C580.

Udskift batteriet

1. Kablet, der findes bagpå reedkontakten, skrues løs. Se FIG. 10.
2. Fjern kablet fra de to kabelklemmer.

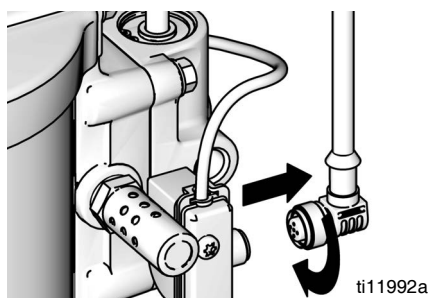


FIG. 10. Afbrød DataTrak

3. Fjern DataTrak-modulet fra beslagene. Se FIG. 11. Bring modulet og tilhørende kabel til et ikke-farligt sted.

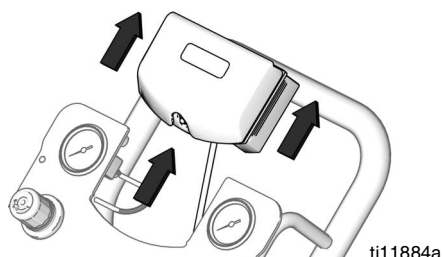


FIG. 11. Fjern DataTrak

4. Fjern de to skruer bag på modulet for at få adgang til batteriet.
5. Afbrød det brugte batteri, og erstat det med et godkendt batteri. Se FIG. 12. Godkendte batterier omfatter Energizer alkaline nr. 522, Varta alkaline nr. 4922, Ultralife lithium nr. U9VL og Duracell alkaline nr. MN1604.

Udskift sikringen

1. Fjern skruen, metalstroppen og plastikholderen.
2. Fjern sikringen fra panelet.
3. Udskift med en ny sikring.

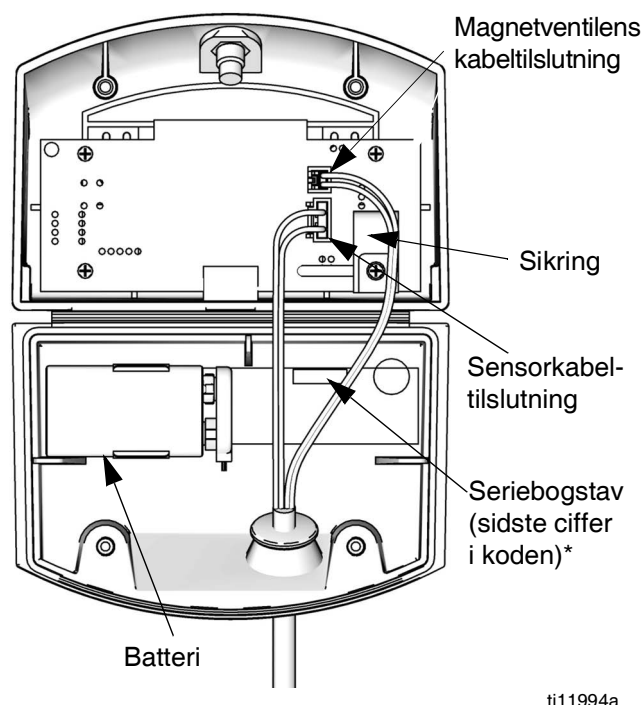


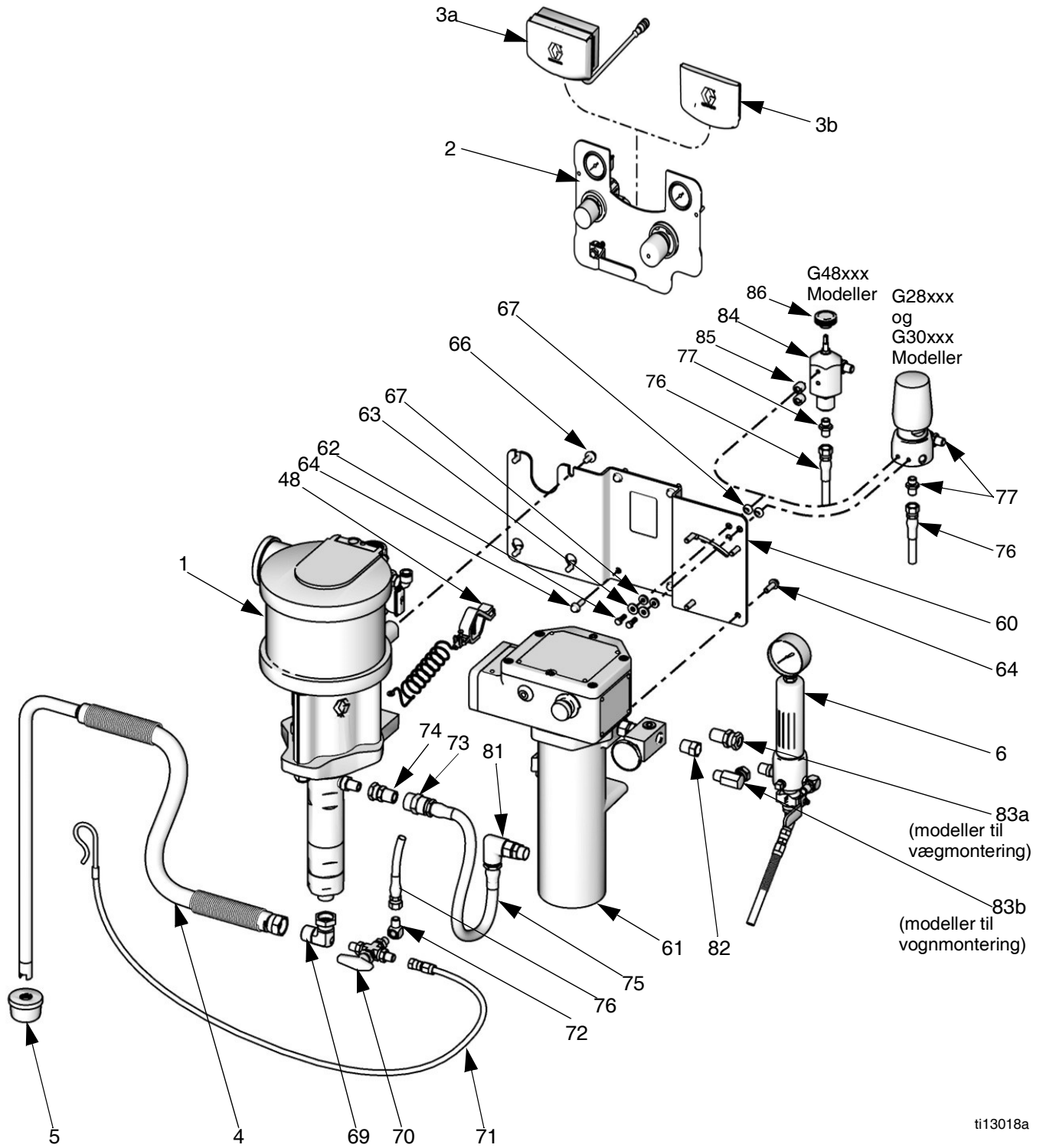
FIG. 12. Batteri- og sikringsplacering på DataTrak

*Fig. 12 viser placeringen af seriebogstavet.

Godkendte sikringer		
DataTrak-delnummer	Serier*	Nødvendig sikring
289822	A eller B	24C580
	C og senere	24V216
Alle andre delnumre	A	24C580
	B og senere	24V216

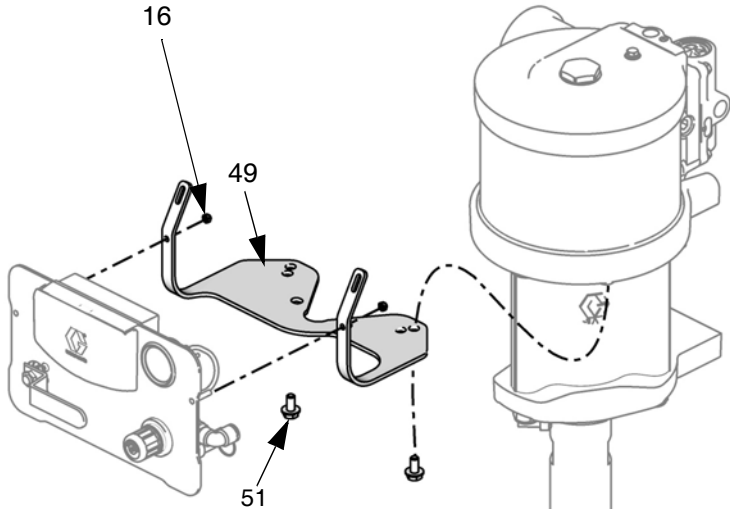
Dele

Dele varierer efter model. Se dellisten på siderne 26 til 28.

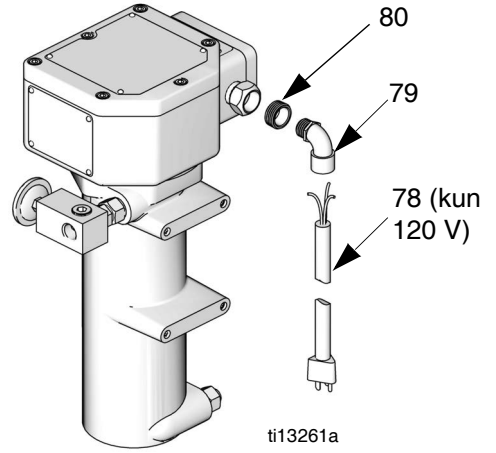


ti13018a

**Dele til elledning på ikke-farlige steder
(120 V, kun vognmontering)**

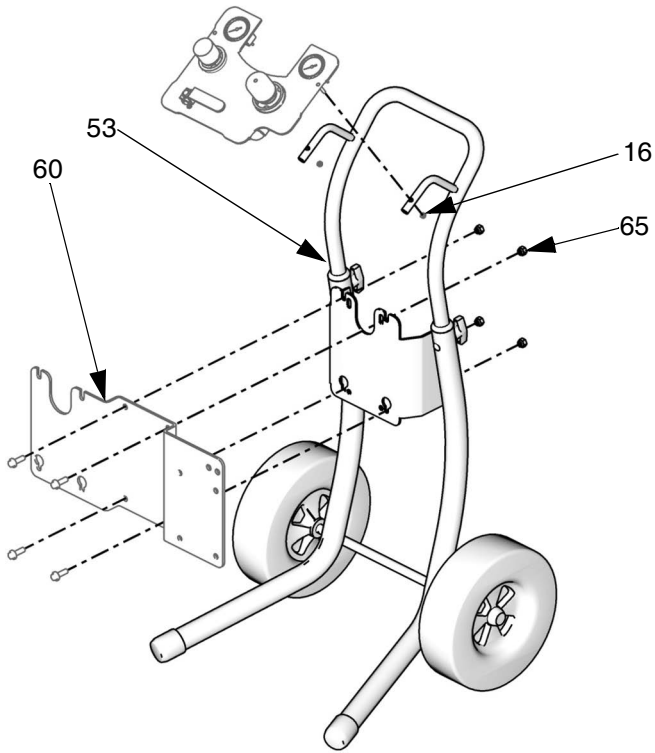


ti15484b

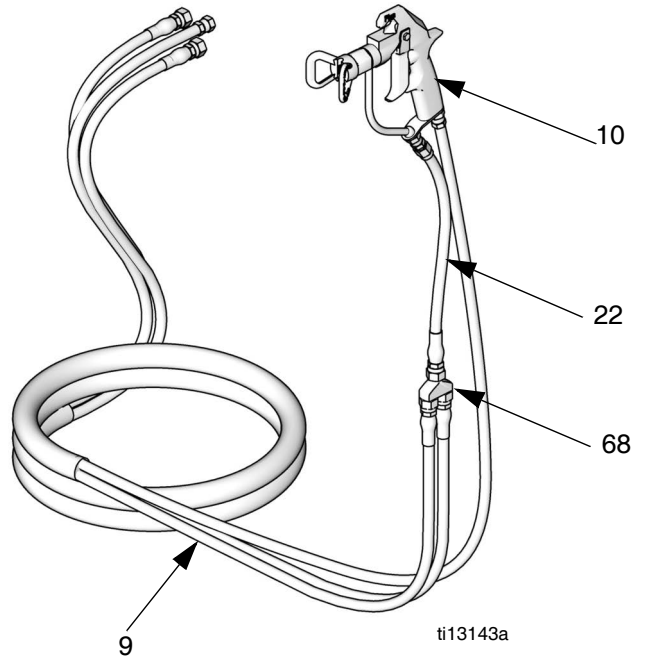


ti13261a

PerformAA 50 pistol vist



ti13114a



ti13143a

G28xxx-modeller

Ref. Nr.	Varenr.	Beskrivelse	Stk.
1	W28EAS W28EBS	PUMPESAMLING M18LN0 x LW125A M18LT0 x LW125A	1
2	24A583 24A581	PANEL, luftbetjeningsanordninger Kun pumpe, <i>se side 31</i> Pumpe og pisto, <i>se side 30</i>	1
3a	24A576	DATATRAK, samling, <i>se manual 313541.</i>	1
3b	-----	INDLÆG, panel (inkluderet i del 2)	1
4	256422	SLANGE, sugning, samling (inkluderer del 5)	1
5	-----	FILTER, sugning (inkluderet i del 4)	1
6	239300	FILTER, væske, sst, <i>se håndbog 307273</i>	1
9	239342 239311	SLANGEBUNDT Pakker med XTR pistol Pakker med PerformAA 50 pistol	1
10	XTR501 26B511	PISTOL XTR 5 PerformAA 50	1
11	AXM413	PISTOLDYSE (ikke vist, pakker med 26B511)	1
12	AXMxxx	DYSE VALGMULIGHEDER (ikke vist, pakker med 26B511)	1
16	-----	MØTRIK, lås, M5 x 0,08 (inkluderet i del 49)	2
22	239069	SLANGE, væske, stav, 0,6 m (2 fod)	1
32	-----	AFSKÆRMNING, måler, ikke vist, 12 pr. etiket (se side 30 for pakker med 5 etiketter)	1
48	238909	JORDKABEL, pumpe	1
49	24E883	MONTERINGSSÆT TIL LUFTRREGULERING, vægmontering, (inkluderer 16 og 51)	1
51	-----	SKRUE, sekskantet, M8 x 16 mm (inkluderet i del 49)	2
53	256427	VOGNMONTERINGSSÆT, <i>se side 29</i> (kun på GxxCxx modeller)	1
54	24A578	VÆGMONTERINGSSÆT, <i>se side 29</i> (kun på GxxWxx modeller)	1
60	24A590	BESLAG, opvarmet, sæt, inkluderer 64, 65 og 66)	1
61	245848 245863	LAKVARMER, væske 120V, <i>se manual 309524</i> 240V, <i>se manual 309524</i>	1
62	100022	KAPSELSKRUE, sekskantet hd, 1/4-20 x 19mm (3/4 tommer)	2
63	100527	SPÆNDESKIVE, 1/4 tommer	2
64	-----	SKRUE, M8 x 25	8
65	-----	OMLØBER	4
66	-----	SKRUE, M8 x 1,25	4
67	167002	ISOLATOR, varme	4
68	239864	MANIFOLD, tilbageføring, 1/4 npsm	1

Ref. Nr.	Varenr.	Beskrivelse	Stk.
69	15V521	OMLØBER, drejeleds-	1
70	113834	KUGLEVENTIL, 3-vejs, 1/4 npt(m), sst	1
71	239062	SLANGE, udløb, nylon, sst fittings, 1/4 tommer (6 mm) indvendig diameter; 1/4 npsm(f)	1
72	166866	VINKEL, 1/4 npt (m x f), sst	2
73	117627	FITTING, koblings-	1
74	114190	OMLØBER, drejeleds-	1
75	239154	SLANGE, væske, nylon, sst-fittings; 1/2 tommer (13 mm) indvendig diameter, 1/2 npt (mbe), 19,5 tommer (0,5 m) lang	1
76	239108	SLANGE, væske, tilbageføring	1
77	166846	ADAPTER, 1/4-18 npsm x 1/4-18 npt	3
78	15W730	LEDNING, elektrisk (kun 120 V vognmonteringspakker)	1
79	112408	TRÆKAFLASTNING, 90° (kun 120V vognmonteringspakker)	1
80	107219 185065	BØSNING Til brug med medfølgende ledning (kun 120 V vognmonteringspakker), 3/4 npt(m) x 1/2 nptf Leveret med lakvarmer til brug med rør	1
81	113934	RØRFORSKRUNING, drejeled, indgang på lakvarmer, 90°, sst, 1/2 npt(fbe)	1
82	502265	BØSNING, fortynder, rør	1
83a	235207	OMLØBER, drejeleds-, sst, 3/8 npt(m) x 3/8 npsm(f), kun i vægmonteringspakker	1
83b	207123	RØRFORSKRUNING, drejeled, 90°, kun i vognmonteringspakker	1
84	238926	REGULATOR, returtryk, sst, <i>se manual 306860</i>	1

----- Sælges ikke separat.

BEMÆRK: Ekstra advarselsmærkater, -skilte, -tags og -kort
kan fås uden beregning.

G30xxx-modeller

Ref. Nr.	Varenr.	Beskrivelse	Stk.
1	W30CAS W30CBS	PUMPESAMLING M12LNO x LW075A M12LTO x LW075A	1
2	24A583 24A581	PANEL, luftbetjeningsanordninger (inkludere 3b, 42 og 43) Kun pumpe, <i>se side 31</i> Pumpe og pisto, <i>se side 30</i>	1
3a	24A576	DATATRAK, samling, <i>se manual 313541</i>	1
3b	-----	INDLÆG, panel (inkluderet i del 2)	1
4	256423	SLANGE, sugning, samling (inkluderer del 5)	1
5	-----	FILTER, sugning (inkluderet i del 4)	1
6	239300	FILTER, væske, sst, <i>se håndbog 307273</i>	1
9	239342 239311	SLANGEBUNDT Pakker med XTR pistol Pakker med PerformAA 50 pistol	1
10	XTR501 26B511	PISTOL XTR 5 PerformAA 50	1
11	AXM413	PISTOLDYSE (ikke vist, pakker med 26B511)	1
12	AXMxxx	DYSE VALGMULIGHEDER (ikke vist, pakker med 26B511)	1
16	-----	MØTRIK, lås, M5 x 0,08 (inkluderet i del 49)	2
22	239069	SLANGE, væske, stav, 0,6 m (2 fod)	1
32	-----	AFSKÆRMNING, måler, ikke vist, 12 pr. etiket (se side 30 for pakker med 5 etiketter)	1
48	238909	JORDKABEL, pumpe	1
49	24E883	MONTERINGSSÆT TIL LUFTREGULERING, vægmontering, (inkluderer 16 og 51)	1
51	-----	SKRUE, sekskantet, M8 x 16 mm (inkluderet i del 49)	2
53	256427	VOGNMONTERINGSSÆT, <i>se side 29</i> (kun på GxxCxx modeller)	1
54	24A578	VÆGMONTERINGSSÆT, <i>se side 29</i> (kun på GxxWxx modeller)	1
60	24A590	BESLAG, opvarmet, sæt, inkluderer 64, 65 og 66)	1
61	245848 245863	LAKVARMER, væske 120V, <i>se manual 309524</i> 240V, <i>se manual 309524</i>	1
62	100022	KAPSELSKRUE, sekskantet hd, 1/4-20 x 19mm (3/4 tommer)	2
63	100527	SPÆNDESKIVE, 1/4 tommer	2
64	-----	SKRUE, M8 x 25	8
65	-----	OMLØBER	4
66	-----	SKRUE, M8 x 1,25	4
67	167002	ISOLATOR, varme	4

Ref. Nr.	Varenr.	Beskrivelse	Stk.
68	239864	MANIFOLD, tilbageføring, 1/4 npsm	1
69	15V522	OMLØBER, drejeleds-	1
70	113834	KUGLEVENTIL, 3-vejs, 1/4 npt(m), sst	1
71	239062	SLANGE, udløb, nylon, sst fittings, 1/4 tommer (6 mm) indvendig diameter; 1/4 npsm(f)	1
72	166866	VINKEL, 1/4 npt (m x f), sst	2
73	117627	FITTING, koblings-	1
74	236892	OMLØBER, drejeleds-	1
75	239154	SLANGE, væske, nylon, sst-fittings; 1/2 tommer (13 mm) indvendig diameter, 1/2 npt (mbe), 19,5 tommer (0,5 m) lang	1
76	239108	SLANGE, væske, tilbageføring	1
77	166846	ADAPTER, 1/4-18 npsm x 1/4-18 npt	3
78	15W730	LEDNING, elektrisk (kun 120 V vognmonteringspakker)	1
79	112408	TRÆKAFLASTNING, 90° (kun 120V vognmonteringspakker)	1
80	107219 185065	BØSNING Til brug med medfølgende ledning (kun 120 V vognmonteringspakker), 3/4 npt(m) x 1/2 nptf Leveret med lakvarmer til brug med rør	1
81	113934	RØRFORSKRUNING, drejeled, indgang på lakvarmer, 90°, sst, 1/2 npt(fbe)	1
82	502265	BØSNING, fortynder, rør	1
83a	235207	OMLØBER, drejeleds-, sst, 3/8 npt(m) x 3/8 npsm(f), kun i vægmonteringspakker	1
83b	207123	RØRFORSKRUNING, drejeled, 90°, kun i vognmonteringspakker	1
84	238926	REGULATOR, returtryk, sst, <i>se manual 306860</i>	1

----- Sælges ikke separat.

BEMÆRK: Ekstra advarselsmærkater, -skilte, -tags og -kort
kan fås uden beregning.

G36Cxx-modeller

Ref. Nr.	Varenr.	Beskrivelse	Stk.
1	26C180	PUMPESAMLING M18LNO x LW100A	1
2	24A583	PANEL, luftbetjeningsanordninger (inkludere 3b, 42 og 43) Kun pumpe, <i>se side 31</i>	1
3b	-----	INDLÆG, panel (inkluderet i del 2)	1
4	255872	SLANGE, sugning, samling (inkluderer del 5)	1
5	-----	FILTER, sugning (inkluderet i del 4)	1
6	239300	FILTER, væske, sst, <i>se håndbog 307273</i>	1
8	189018	DREJELED, væskeslange (pakker med AA-pistoler)	1
9	239342	SLANGEBUNDT Pakker med XTR pistol	1
10	XTR501	PISTOL XTR 5	1
16	-----	MØTRIK, lås, M5 x 0,08 (inkluderet i del 49)	2
22	239069	SLANGE, væske, stav, 0,6 m (2 fod)	1
32	-----	AFSKÆRMNING, måler, ikke vist, 12 pr. etiket (se side 30 for pakker med 5 etiketter)	1
48	238909	JORDKABEL, pumpe	1
53	256427	VOGNMONTERINGSSÆT, <i>se side 29</i> (kun på GxxCxx modeller)	1
60	24A590	BESLAG, opvarmet, sæt, inkluderer 64, 65 og 66)	1
61	245848	LAKVARMER, væske 120V, <i>se manual 309524</i>	1
62	100022	KAPSELSKRUE, sekskantet hd, 1/4-20 x 19mm (3/4 tommer)	2
63	100527	SPÆNDESKIVE, 1/4 tommer	2
64	-----	SKRUE, M8 x 25	8
65	-----	OMLØBER	4
66	-----	SKRUE, M8 x 1,25	4
67	167002	ISOLATOR, varme	4
68	239864	MANIFOLD, tilbageføring, 1/4 npsm	1
69	15V522	OMLØBER, drejeleds-	1
70	113834	KUGLEVENTIL, 3-vejs, 1/4 npt(m), sst	1
71	239062	SLANGE, udløb, nylon, sst fittings, 1/4 tommer (6 mm) indvendig diameter; 1/4 npsm(f)	1
72	114594	VINKEL, 1/4 npt (m x f), sst	2
73	117627	FITTING, koblings-	1
74	236892	OMLØBER, drejeleds-	1
75	239154	SLANGE, væske, nylon, sst-fittings; 1/2 tommer (13 mm) indvendig diameter, 1/2 npt (mbe), 19,5 tommer (0,5 m) lang	1
76	239108	SLANGE, væske, tilbageføring	1
77	112494	ADAPTER, 1/4-18 npsm x 1/4-18 npt	3
78	15W730	LEDNING, elektrisk (kun 120 V vognmonteringspakker)	1

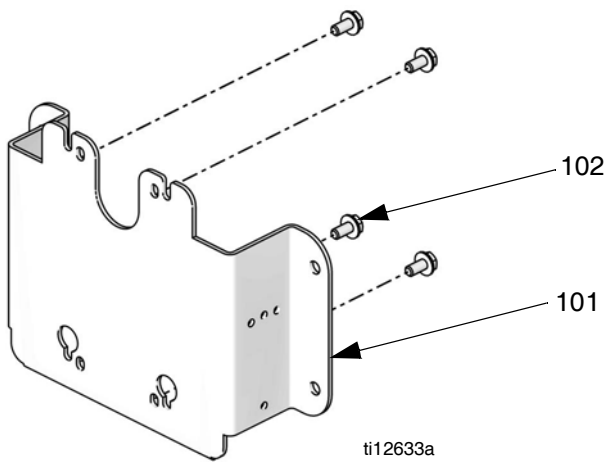
Ref. Nr.	Varenr.	Beskrivelse	Stk.
79	112408	TRÆKAFLASTNING, 90° (kun 120V vognmonteringspakker)	1
80	107219	BØSNING Til brug med medfølgende ledning (kun 120 V vognmonteringspakker), 3/4 npt(m) x 1/2 nptf	1
81	113934	RØRFORSKRUNING, drejeled, indgang på lakvarmer, 90°, sst, 1/2 npt(fbe)	1
82	502265	BØSNING, fortynder, rør	1
83a	235207	OMLØBER, drejeleds-, sst, 3/8 npt(m) x 3/8 npsm(f), kun i vægmonteringspakker	1
83b	207123	RØRFORSKRUNING, drejeled, 90°, kun i vognmonteringspakker	1
84	222200	VENTIL, returtryk, sst, <i>se manual 307892</i>	1
85	16A619	AFSTANDSSTYKKE	1
86	114593	KNAP	1

----- Sælges ikke separat.

BEMÆRK: Ekstra advarselmærkater, -skilte, -tags og -kort kan fås uden beregning.

Sæt

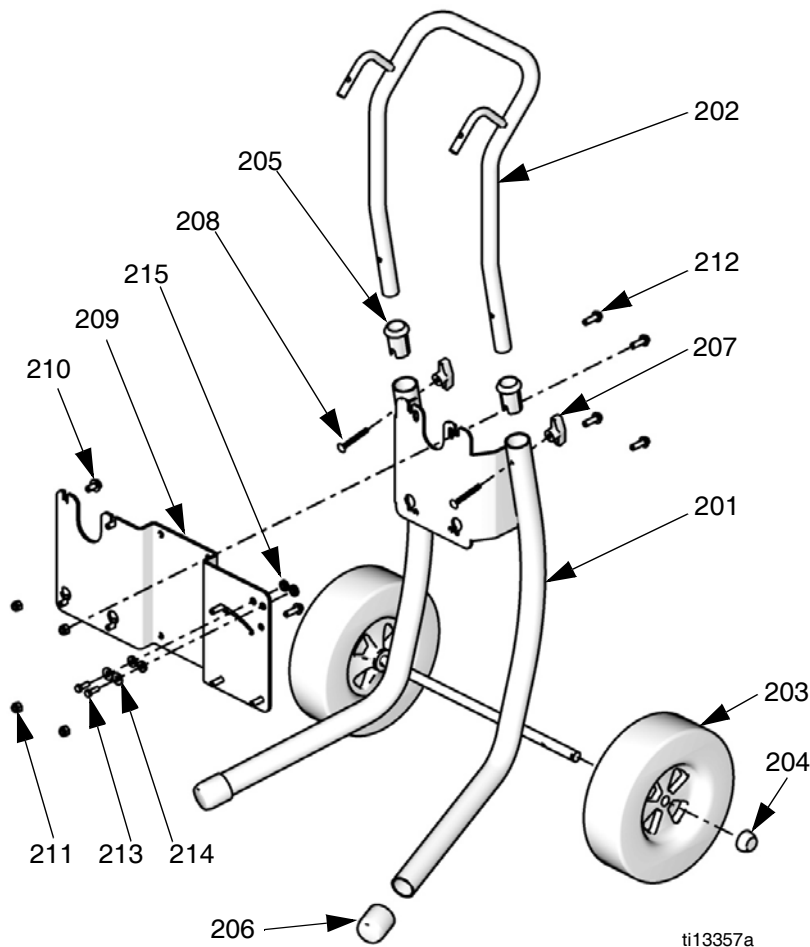
Vægmonteringsæt 24A578



Ref nr.	Beskrivelse	Stk.
101	VÆGPLADE, sæt, inkludere skruer	1
102	SKRUER (inkluderet i 101)	4

BEMÆRK: Monteringsæt til luftregulering 24E883 (del 49, se side 26 eller 27) kræves desuden til vægmontering af en pakke, der har et styrepanel.

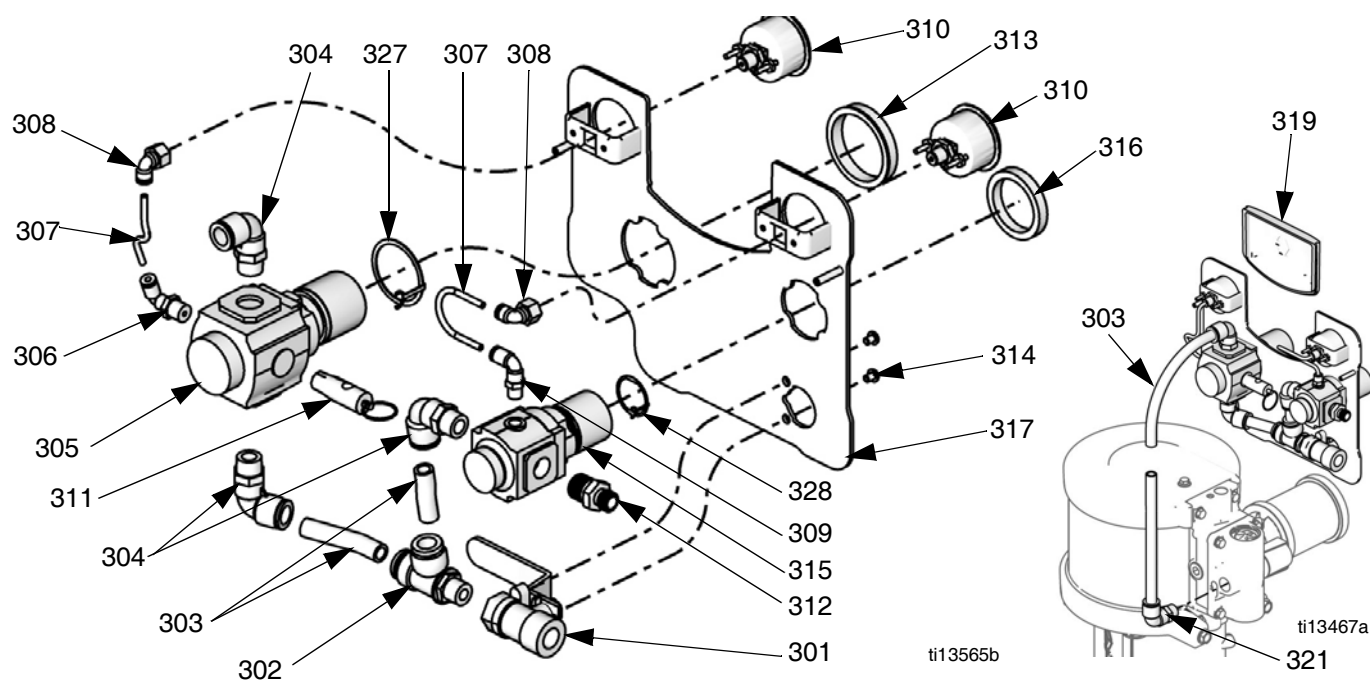
Opvarmet vognmonteringsæt 256427



Ref nr.	Varenr.	Beskrivelse	Stk.
201	----	VOGN, ramme	1
202	----	HÅNDTAG, vogn-	1
203	119451	HJUL, halv-pneumatisk	2
204	119452	KAPSEL, hjul-	2
205	----	MUFFE, vognhåndtag	1
206	15C871	HÆTTE, ben	2
207	115480	KNAP, t-håndtag	2
208	116630	SKRUE, vogn	2
209	----	BESLAG, lakvarmer, vogn	1
210	111799	SKRUE, hætte, sekskantet hd	4
211	104541	MØTRIK, lås	4
212	115643	SKRUE, sekskantet hoved m/skive	8
213	100022	SKRUE, hætte, sekskantet hd	2
214	100527	SPÆNDESKIVE, plan	2
215	167002	ISOLATOR, varme	4

203 ----- Sælges ikke separat.

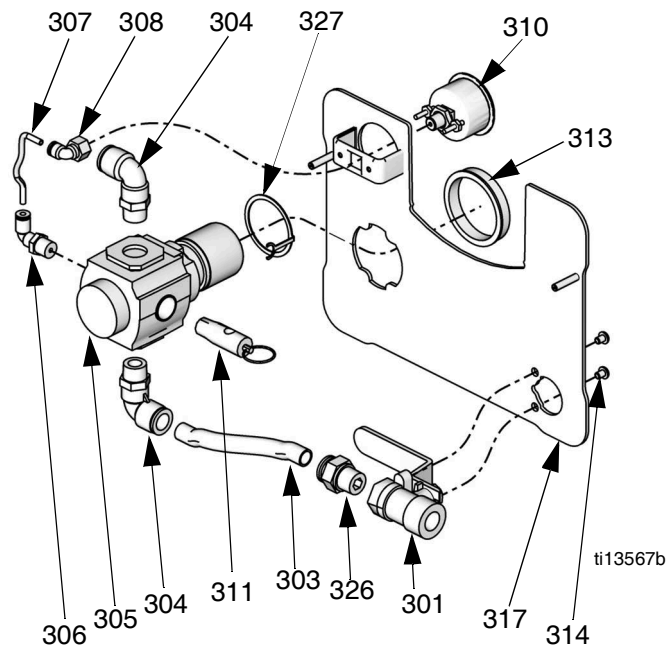
Sæt med kontrolpanel til pumpe og pistol



Sæt 24A581

Ref.	Del	Beskrivelse	Stk.
301	114362	VENTIL, kugle-	1
302	15T643	DREJELED, tee, 3/8 npt(m) x 1/2T	1
303	-----	RØR, 1/2 udvendig diameter, skåret til, bestil slangesæt 24D496	0,4 m (1,3 fod)
304	121212	VINKEL, drejeled, 1/2T x 3/8 npt(m)	3
305	15T536	REGULATOR, luft, pumpe, 3/8 npt	1
306	-----	BØJNING, drejeled, 5/32 T x 1/4 npt	1
307	-----	SLANGE, sort, skåret til at passe, bestil slangesæt 24D496	102 mm
308	15T498	DREJELED, 90°, 5/32T x 1/8 npt(f)	2
309	15T866	VINKEL, drejeled, 5/32T x 1/8 npt	1
310	15T500	MÅLER, tryk-	2
311	113498	VENTIL, sikkerheds-	1
312	164672	ADAPTER	1
313	15T538	MØTRIK, regulator	1
314	114381	SKRUE, hoved-, knappehoved	2
315	15T539	REGULATOR, luft, pistol, 3/8 npt	1
316	116514	MØTRIK, regulator	1
317	-----	PANEL	1
318	-----	MÆRKAT, panel (ikke vist)	1
319	-----	INDLÆG	1
320	105332	MØTRIK, låse- (ikke vist)	2
321	15V204	BØJNING, 1/2T x 1/2 npt	1
322	-----	DÆKSEL, linse, ark med 12 etiketter (ikke vist), bestil sæt 24A540 for 5 ark	1
327	16P814	RING, jordforbindelse	1
328	16P813	RING, jordforbindelse	1

Sæt kun med kontrolpanel til pumpe



Sæt 24A583

Ref. Del	Beskrivelse	Stk.	Ref. Del	Beskrivelse	Stk.
			320	105332 MØTRIK, låse- (ikke vist)	2
301	114362 VENTIL, kugle-	1	321	----- BØJNING, 1/2T x 1/2 npt	1
303	----- RØR, 1/2 udvendig diameter, skåret til, bestil slangesæt 24D496	1,5 fod		(se indlægsillustrationen på side 30)	
304	121212 VINKEL, drejeled, 1/2T x 3/8 npt(m)	2	322	----- DÆKSEL, linse, ark med 12 etiketter (ikke vist), bestil sæt 24A540 for 5 ark	1
305	15T536 REGULATOR, luft, 3/8 npt	1	326	----- FITTING, lige, 1/2T x 3/8 npt(m)	1
306	----- BØJNING, drejeled, 5/32 T x 1/4 npt	1	327	16P814 RING, jordforbindelse	1
307	----- SLANGE, sort, skåret til at passe, bestil slangesæt 24D496	5"			
308	15T498 DREJELED, 90°, 5/32T x 1/8 npt(f)	1			
310	15T500 MÅLER, tryk-	1			
311	113498 VENTIL, sikkerheds-	1			
313	15T538 MØTRIK, regulator	1			
314	114381 SKRUE, hoved-, knappehoved	2			
317	----- PANEL	1			
318	----- MÆRKAT, panel (ikke vist)	1			
319	----- INDLÆG (se indlægsillustrationen på side 30)	1			

DataTrak

BEMÆRK: Se DataTrak-vejledning 313541 for alle DataTrak-relaterede reservedelsnumre og sætoplysninger, inklusive reedkontakt og magnetventil.


PTFE-sugeslangesæt

Til at pumpe syrematerialer, som er kompatible med PTFE. Inkluderer sugeslange, drejeled og filter.

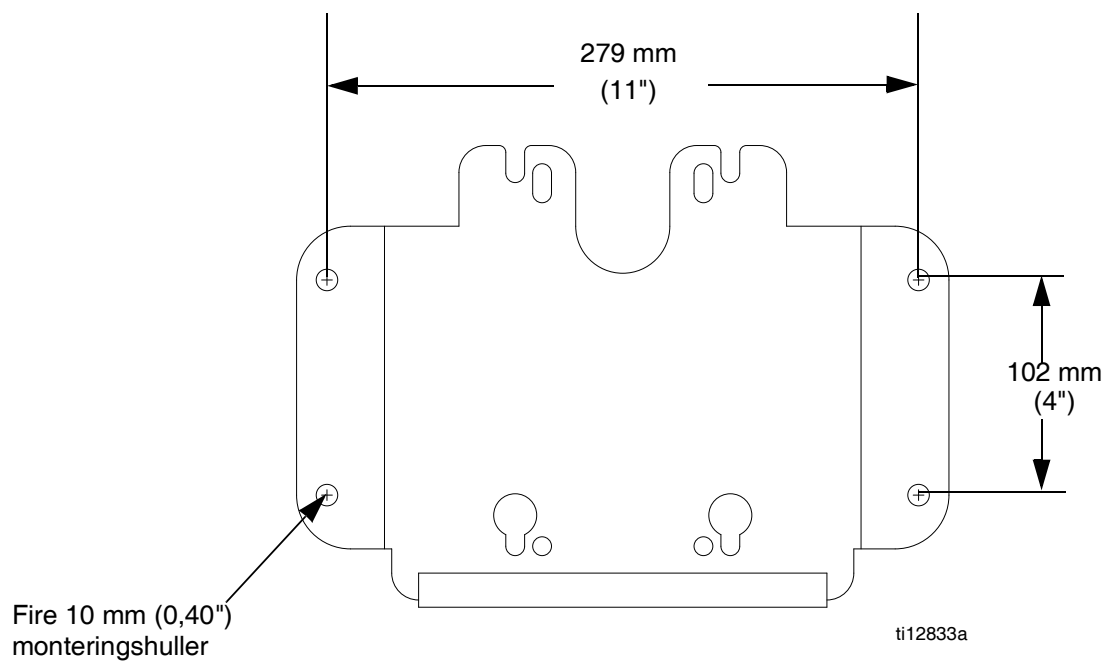
Sæt	Beskrivelse	Væg/vogn
24B424	1,9 cm (3/4 tomme) slange, PTFE-beklædt, med lige drejeled	Væg
24B425	2,54 cm (1 tomme) slange, PTFE-beklædt, med lige drejeled	Væg

Californiens Proposition 65

INDBYGGERE I CALIFORNIEN

 **ADVARSEL:** Kræft og skader på forplantningsevnen – www.P65warnings.ca.gov.

Mål på beslag til vægmontering



Tekniske data

Maksimalt væskearbejdstryk	Se Modeller , tabel på side 5.
Maksimalt luftindtagstryk for pumpe	0,7 MPa (7,0 bar, 100 psi)
Sprøjtepistolens maksimale arbejdsdruk	0,7 MPa (7,0 bar, 100 psi)
Forhold	Se Modeller , tabel på side 5.
Omgivende lufttemperaturområde	35°F–120°F (2°C–49°C)
Maksimal væsketemperatur	160°F (71°C)
Lyddata	Se tekniske data i luftmotorens håndbog 312796.
Våddele	Stempelpumpe: Rustfrit stål, wolfram Karbid med 6% nikkel, UHMWPE, PTFE Sprøjtepistol: Se manual 3A8099 (AA pistoler) eller Manual 312145 (XTR pistol). Væskeslanger: nylon Sugeenhed: rustfrit stål, nylon Væskefilter: Se håndbog 307273. Varmelegeme: Rustfrit stål Returtryksregulator: Se håndbog 306860. Returtryksventil: Se håndbog 307892. Aftapningsventil: rustfrit stål, nylon

Gracos Standardgaranti

Graco garanterer, at alt udstyr, der henvises til i dette dokument, og som er fremstillet af Graco, og som bærer Gracos navn, er fri for materiale- eller fabrikationsfejl på den dato, hvor det sælges til den oprindelige køber med anvendelse for øje. Med undtagelse af eventuelle særlige, udvidede eller begrænsede garantier, der måtte blive udstedt af Graco, påtager Graco sig i en periode på tolv måneder fra købsdatoen at reparere eller udskifte enhver del af udstyret, som Graco finder at være fejlbehæftet. Denne garanti gælder kun, når udstyret installeres, betjenes og vedligeholdes i henhold til de af Graco anbefalede, skriftlige anvisninger.

Denne garanti dækker ikke, og Graco påtager sig intet ansvar for, almindelig slitage eller eventuelle funktionsfejl, beskadigelse eller slitage, der skyldes ukorrekt installation, anvendelse til forkerte formål, slid, korrosion, utilstrækkelig eller forkert vedligeholdelse, forsømmelighed, uheld, ukorrekte tekniske indgreb eller udskiftning med komponentdele, der ikke er fremstillet af Graco. Graco påtager sig endvidere intet ansvar for funktionsfejl, beskadigelse eller slitage, der måtte skyldes, at det af Graco leverede udstyr ikke er foreneligt med konstruktioner, tilbehør, udstyr eller materialer, der ikke er leveret af Graco, eller som måtte skyldes ukorrekt konstruktion, fremstilling, installation, betjening eller vedligeholdelse af systemer, tilbehør, udstyr og materialer, der ikke er leveret af Graco.

Denne garanti er betinget af, at det udstyr, der hævdes at være fejlbehæftet, indsendes franko til en autoriseret Graco-forhandler til bekræftelse af den påståede fejl. Hvis den påståede fejl bekræftes, foretager Graco reparation eller udskiftning af alle defekte dele uden beregning. Udstyret vil derefter blive sendt franko til den oprindelige køber. Såfremt en undersøgelse af udstyret ikke afslører nogen materiale- eller fabrikationsfejl, vil reparationen blive udført mod et rimeligt gebyr, der kan omfatte udgifter til dele, arbejds løn og forsendelse.

DENNE GARANTI ER DEN ENESTE, OG DEN TRÆDER I STEDET FOR ENHVER ANDEN GARANTI, DET VÆRE SIG UDTRYKKELIG ELLER UNDERFORSTÅET, HERUNDER, MEN IKKE BEGRÆNSET TIL, GARANTI OM SALGBARHED ELLER GARANTI OM EGNETHED TIL ET BESTEMT FORMÅL.

Gracos eneste forpligtelse og købers eneste afhjælpningsret i tilfælde af garantibrud er som ovenfor beskrevet. Køberen accepterer, at denne ikke har nogen anden afhjælpningsret (herunder, men ikke begrænset til, erstatning for utilsigtet eller følgemæssigt driftstab, mistet omsætning, personskade eller tingsskade eller noget andet deraf afledt eller følgende tab). Ethvert søgsmål for garantibrud skal anlægges inden to (2) år fra købsdatoen.

GRACO GIVER INGEN GARANTI OG FRASIGER SIG ENHVER UNDERFORSTÅET GARANTI OM SALGBARHED OG EGNETHED TIL ET BESTEMT FORMÅL I FORBINDELSE MED TILBEHØR, UDSTYR, MATERIALER ELLER KOMPONENTER, DER SÆLGES AF, MEN IKKE ER FREMSTILLET AF GRACO. Sådanne genstande, der sælges, men ikke er fremstillet af Graco (som f.eks. elmotorer, kontakter, slanger osv.), er omfattet af de eventuelle garantier, som ydes af producenterne af disse. Graco vil i rimeligt omfang bistå køberen i forbindelse med krav, der rejses som følge af brud på disse garantiforpligtelser.

Graco påtager sig under ingen omstændigheder erstatningsansvar for indirekte, utilsigtede, særlige eller følgemæssige skader som følge af Gracos levering af udstyr i forbindelse hermed eller som følge af leverance, ydelse eller anvendelse af produkter eller andre varer, der sælges i forbindelse hermed, uanset om sådanne skader skyldes kontraktbrud, garantibrud, forsømmelighed fra Gracos side eller andre forhold.

Oplysninger om Graco

For at få de seneste informationer om Gracos produkter bedes du gå ind på www.graco.com.

For patentoplysninger, se www.graco.com/patents.

SÅDAN AFGIVES EN ORDRE: Kontakt din Graco-forhandler, eller ring for at få oplyst nærmeste forhandler.
Telefon: 612-623-6921 **eller gratis:** 1-800-328-0211 **Fax:** 612-378-3505

Dette dokument – såvel tekst som illustrationer – afspejler de senest tilgængelige produktoplysninger på tidspunktet for offentliggørelsen heraf. Graco forbeholder sig ret til at foretage ændringer når som helst uden varsel.

Oversættelse af originale instruktioner. This manual contains Danish. MM 313255

Gracos hovedkvarter: Minneapolis

Internationale kontorer: Belgien, Kina, Japan, Korea

GRACO INC. AND SUBSIDIARIES • P.O. BOX 1441 • MINNEAPOLIS MN 55440-1441 • USA

Copyright 2009, Graco Inc. Alle Gracos produktionssteder er registreret iht. ISO 9001.

www.graco.com

Revision V, maj 2022