

Πακέτα® θερμαινόμενου ψεκασμού Merkur

313696V

EL

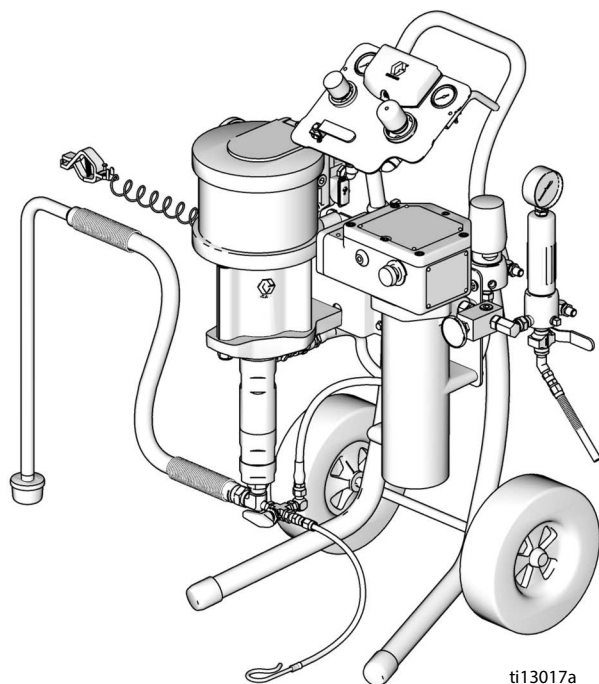
Για εφαρμογές φινιρίσματος και επικάλυψης που απαιτούν θερμαινόμενα υλικά, σε επικίνδυνες ή μη-επικίνδυνες περιοχές. Μόνο για επαγγελματική χρήση.



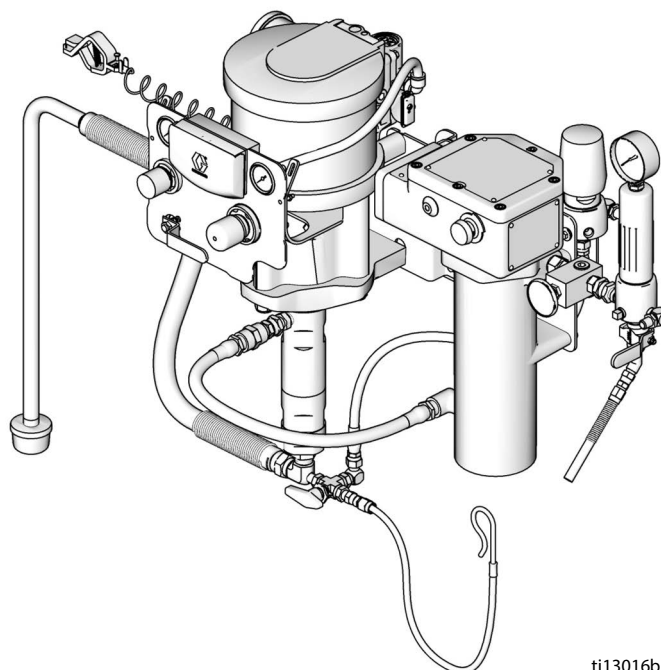
Σημαντικές οδηγίες για την ασφάλεια
Διαβάστε όλες τις προειδοποιήσεις και τις οδηγίες σε αυτό το εγχειρίδιο. Φυλάξτε αυτές τις οδηγίες.

Βλ. σελίδες 5 έως 7 για τα στοιχεία των μοντέλων, συμπεριλαμβανομένων των μέγιστων πιέσεων λειτουργίας και των εγκρίσεων.

Μοντέλο
G28C18



Μοντέλο
G30W82



Περιεχόμενα

Σχετικά εγχειρίδια	2
Προειδοποιήσεις	3
Μοντέλα	5
Εγκρίσεις αντιπροσωπείας	5
Θερμαινόμενα πακέτα Merkur 28:1 (G28Wxx και G28Cxx)	6
Θερμαινόμενα πακέτα Merkur 30:1 (G30Wxx και G30Cxx)	6
Θερμαινόμενα πακέτα Merkur 36:1 (G36Cxx)	7
Τοποθέτηση	8
Γενικές πληροφορίες	9
Προετοιμασία του χειριστή	9
Προετοιμασία του χώρου	9
Πακέτα στερέωσης σε τοίχο	9
Εξαερισμός του θαλάμου ψεκασμού	9
Παρεχόμενα Εξαρτήματα	10
Γείωση	11
Ρύθμιση	11
Λειτουργία	13
Διαδικασία εκτόνωσης πίεσης	13
Έκπλυση πριν από τη χρήση του εξοπλισμού	13
Ασφάλεια σκανδάλης	13
Διαβρεχόμενο κύπελλο	14
Προέγχυση της αντλίας	14
Εγκατάσταση του μπεκ ψεκασμού	14
Ρύθμιση του καταιονισμού	15
Ρύθμιση της δέσμης βαφής	15
Τερματισμός λειτουργίας	16

Συντήρηση	17
Πρόγραμμα προληπτικής συντήρησης	17
Σφίξιμο κοχλιωτών συνδέσεων	17
Έκπλυση της αντλίας	17
Διαβρεχόμενο κύπελλο	17
Αντιμετώπιση προβλημάτων	18
Χειριστήρια και ενδεικτικές λυχνίες του DataTrak ...	19
Λειτουργία DataTrak	20
Κατάσταση Ρύθμισης	20
Κατάσταση Λειτουργίας	20
Αντικατάσταση της μπαταρίας ή της ασφάλειας του DataTrak	23
Εξαρτήματα	24
Μοντέλα G28xxx	26
Μοντέλα G30xxx	27
Μοντέλα G36Cxx	28
Κιτ	29
Κιτ στερέωσης σε τοίχο 24A578	29
Κιτ ανάρτησης σε καρότσι με θερμαντήρα 256427 .	29
Κιτ πίνακα ελέγχου αντλίας και πιστολιού	30
Κιτ πίνακα ελέγχου μόνο αντλίας	31
DataTrak	32
Κιτ εύκαμπτου σωλήνα αναρρόφησης από PTFE ...	32
Πρόταση νόμου πολιτείας Καλιφόρνιας 65	33
Διαστάσεις στερέωσης υποστηρίγματος τοίχου	34
Τεχνικά στοιχεία	35
Βασική εγγύηση Graco	36
Πληροφορίες για την Graco	36



Σχετικά εγχειρίδια

Χειροκίνητη λειτουργία	Περιγραφή
312792	Αντλία βαφής Merkur
312794	Συγκρότημα αντλίας Merkur
312796	Αεροκινητήρας NXT™
312797	Πακέτα ψεκασμού Merkur, θερμοκρασίας περιβάλλοντος
312798	Πακέτα ηλεκτροστατικού ψεκασμού Merkur, θερμοκρασίας περιβάλλοντος και θερμαινόμενα
3A8099	Πιστόλια ψεκασμού PerformAA

Χειροκίνητη λειτουργία	Περιγραφή
312145	Πιστόλι Ψεκασμού Χωρίς Αέρα XTR™5 και XTR™7
309524	Θερμαντήρας Viscon® HP
307273	Φίλτρο εξόδου ρευστού
306860	Ρυθμιστής πίεσης επιστροφής
307892	Βαλβίδα πίεσης επιστροφής
313541	Μονάδα DataTrak

Προειδοποιήσεις

Οι ακόλουθες προειδοποιήσεις αφορούν τη ρύθμιση, χρήση, γείωση, συντήρηση και επισκευή του παρόντος εξοπλισμού. Το θαυμαστικό αφορά γενική προειδοποίηση και το σύμβολο κινδύνου αναφέρεται σε κινδύνους σχετικούς με διαδικασίες. Να ανατρέχετε σε αυτές τις προειδοποιήσεις. Στη συνέχεια του εγχειριδίου ενδέχεται να βρείτε πρόσθετες προειδοποιήσεις σχετικά με το προϊόν, όπου αυτό κρίνεται απαραίτητο.

 <h2 style="margin: 0;">ΠΡΟΕΙΔΟΠΟΙΗΣΗ</h2>	
   	<p>ΚΙΝΔΥΝΟΣ ΠΥΡΚΑΓΙΑΣ ΚΑΙ ΕΚΡΗΞΗΣ</p> <p>Οι εύφλεκτες αναθυμιάσεις, όπως οι αναθυμιάσεις διαλυτών και χρωμάτων στον χώρο εργασίας, μπορεί να αναφλεγούν ή να προκαλέσουν έκρηξη. Για να αποτρέψετε το ενδεχόμενο πυρκαγιάς ή έκρηξης:</p> <ul style="list-style-type: none"> Χρησιμοποιείτε τον εξοπλισμό μόνο σε καλά αεριζόμενο χώρο. Εξουδετερώνετε όλες τις πιθανές πηγές ανάφλεξης, όπως λυχνίες καθοδήγησης, τσιγάρα, φορητούς ηλεκτρικούς λαμπτήρες και πλαστικά υφάσματα (ενδεχόμενο δημιουργίας στατικών τόξων). Απομακρύνετε από τον χώρο εργασίας όλα τα υπολείμματα, συμπεριλαμβανομένων των υπολειμμάτων διαλύτη, υφασμάτων και βενζίνης. Μη συνδέετε και αποσυνδέετε τα καλώδια τροφοδοσίας και μην ανοιγοκλείνετε διακόπτες τροφοδοσίας ή φώτων όταν υπάρχουν εύφλεκτες αναθυμιάσεις. Γειώνετε όλες τις συσκευές στον χώρο εργασίας. Βλέπε οδηγίες Γείωσης. Χρησιμοποιείτε μόνο γειωμένους εύκαμπτους σωλήνες. Όταν πιέζετε τη σκανδάλη μέσα στο δοχείο, κρατάτε το πιστόλι σταθερά στο πλάι του γειωμένου δοχείου. Εάν παρατηρήσετε σπινθηρισμό από στατικό ηλεκτρισμό ή νιώσετε να σας διαπερνά ηλεκτρικό ρεύμα, διακόψτε αμέσως τη λειτουργία. Μη χρησιμοποιείτε τον εξοπλισμό έως ότου εντοπίσετε και αποκαταστήσετε το πρόβλημα. Στον χώρο εργασίας πρέπει να υπάρχει πυροσβεστήρας που να είναι σε καλή κατάσταση λειτουργίας.
	<p>ΕΙΔΙΚΕΣ ΣΥΝΘΗΚΕΣ ΓΙΑ ΑΣΦΑΛΗ ΧΡΗΣΗ</p> <p>Ο εξοπλισμός πρέπει να συμμορφώνεται με τις παρακάτω συνθήκες για την αποφυγή επικίνδυνων συνθηκών που μπορεί να προκαλέσουν πυρκαγιά ή έκρηξη.</p> <ul style="list-style-type: none"> Όλες οι ετικέτες και τα υλικά σήμανσης πρέπει να καθαρίζονται με νοτισμένο πανί (ή αντίστοιχο). Το σύστημα ηλεκτρονικής παρακολούθησης πρέπει να είναι γειωμένο. Βλ. οδηγίες Γείωσης.
	<p>ΚΙΝΔΥΝΟΣ ΗΛΕΚΤΡΟΠΛΗΞΙΑΣ</p> <p>Ο εξοπλισμός πρέπει να είναι γειωμένος. Η ακατάλληλη γείωση, ρύθμιση ή χρήση του συστήματος μπορεί να προκαλέσει ηλεκτροπληξία.</p> <ul style="list-style-type: none"> Κλείστε και αποσυνδέστε την παροχή ισχύος στον κύριο διακόπτη πριν αποσυνδέσετε οποιαδήποτε καλώδια και πριν συντηρήσετε τον εξοπλισμό. Χρησιμοποιείτε μόνο γειωμένες ηλεκτρικές πρίζες. Όλες οι ηλεκτρικές συνδέσεις πρέπει να εκτελούνται από εξουσιοδοτημένο ηλεκτρολόγο, σύμφωνα με όλους τους τοπικούς κανονισμούς και τις διατάξεις.
 	<p>ΚΙΝΔΥΝΟΣ ΤΡΑΥΜΑΤΙΣΜΟΥ ΑΠΟ ΕΓΧΥΣΗ ΣΤΟ ΔΕΡΜΑ</p> <p>Το ρευστό υψηλής πίεσης από το πιστόλι, διαρροές ελαστικού σωλήνα ή θραυσμένα εξαρτήματα διαπερνά το δέρμα. Το τραύμα μπορεί να μοιάζει με απλό κόψιμο, αλλά πρόκειται για σοβαρό τραυματισμό, ο οποίος ενδέχεται να καταλήξει σε ακρωτηριασμό. Αναζητήστε άμεση χειρουργική αντιμετώπιση.</p> <ul style="list-style-type: none"> Μη σημαδεύετε ποτέ με το πιστόλι ψεκασμού άτομα ή μέρη του σώματος. Μη βάζετε τα χέρια μπροστά από το μπεκ ψεκασμού. Μη χρησιμοποιείτε τα χέρια, το σώμα, τα γάντια σας ή κάποιο ύφασμα για τη διακοπή ή την εκτροπή τυχόν διαρροής. Μην ψεκάζετε χωρίς προφυλακτήρα μπεκ και χωρίς προφυλακτήρα σκανδάλης. Ασφαλίστε πάντα τη σκανδάλη όταν δεν χρησιμοποιείτε το μηχάνημα ψεκασμού. Εκτελείτε τη διαδικασία εκτόνωσης πίεσης που περιγράφεται στο παρόν εγχειρίδιο όταν διακόπτετε τον ψεκασμό και πριν προβείτε σε καθαρισμό, έλεγχο ή συντήρηση του εξοπλισμού.



ΠΡΟΕΙΔΟΠΟΙΗΣΗ



ΚΙΝΔΥΝΟΣ ΑΠΟ ΕΣΦΑΛΜΕΝΟ ΧΕΙΡΙΣΜΟ ΤΟΥ ΕΞΟΠΛΙΣΜΟΥ

Τυχόν εσφαλμένος χειρισμός του εξοπλισμού μπορεί να προκαλέσει θάνατο ή σοβαρό τραυματισμό.

- Μην χρησιμοποιείτε τη μονάδα όταν είστε κουρασμένοι ή όταν βρίσκεστε υπό την επήρεια φαρμάκων ή οιοπνεύματος.
- Μην υπερβαίνετε τη μέγιστη πίεση ή θερμοκρασία λειτουργίας του εξαρτήματος με τη χαμηλότερη ονομαστική τιμή. Βλέπε **Τεχνικές προδιαγραφές** σε όλα τα εγχειρίδια εξοπλισμού.
- Μην απομακρύνετε από τον χώρο εργασίας όταν ο εξοπλισμός είναι ενεργοποιημένος ή βρίσκεται υπό πίεση. Κλείστε όλο τον εξοπλισμό και ακολουθήστε τη **Διαδικασία εκτόνωσης πίεσης** σε αυτό το εγχειρίδιο όταν ο εξοπλισμός δεν βρίσκεται σε λειτουργία.
- Ελέγχετε τον εξοπλισμό καθημερινά. Φροντίζετε για την άμεση επισκευή ή αντικατάσταση όλων των εξαρτημάτων που φέρουν φθορές ή βλάβες, χρησιμοποιώντας μόνο γνήσια ανταλλακτικά του κατασκευαστή.
- Μην επιφέρετε μετατροπές ή τροποποιήσεις στον εξοπλισμό.
- Χρησιμοποιείτε τον εξοπλισμό μόνο για τη χρήση για την οποία προορίζεται. Για περισσότερες πληροφορίες, απευθυνθείτε στο διανομέα.
- Φροντίστε ώστε οι εύκαμπτοι σωλήνες και τα καλώδια να μην διέρχονται από περιοχές κίνησης και να μην έρχονται σε επαφή με αιχμηρές άκρες, κινούμενα εξαρτήματα και θερμές επιφάνειες.
- Μην συστρέψετε και μην λυγίζετε πολύ τους εύκαμπτους σωλήνες, και μην χρησιμοποιείτε τους εύκαμπτους σωλήνες για να σύρετε τον εξοπλισμό.
- Κρατάτε τα παιδιά και τα ζώα μακριά από τον χώρο εργασίας.
- Τηρείτε όλους τους ισχύοντες κανονισμούς ασφαλείας.



ΚΙΝΔΥΝΟΣ ΑΠΟ ΚΙΝΟΥΜΕΝΑ ΕΞΑΡΤΗΜΑΤΑ

Τα δάχτυλα και άλλα μέρη του σώματος μπορεί να πιαστούν ή να ακρωτηριαστούν από κινητά εξαρτήματα.

- Αποφεύγετε την επαφή με κινούμενα εξαρτήματα.
- Μην χειρίζεστε τον εξοπλισμό όταν έχουν αφαιρεθεί οι προφυλακτήρες ή τα καλύμματα.
- Ο εξοπλισμός που βρίσκεται υπό πίεση ενδέχεται να τεθεί σε λειτουργία χωρίς προειδοποίηση. Πριν ελέγξετε, μετακινήσετε ή συντηρήσετε τον εξοπλισμό, ακολουθήστε τη **Διαδικασία Εκτόνωσης Πίεσης** που περιγράφεται στο παρόν εγχειρίδιο. Αποσυνδέετε τον εξοπλισμό από το ρεύμα ή την παροχή αέρα.



ΚΙΝΔΥΝΟΣ ΑΠΟ ΤΟΞΙΚΑ ΡΕΥΣΤΑ Ή ΑΝΑΘΥΜΙΑΣΕΙΣ

Υπάρχει κίνδυνος σοβαρού τραυματισμού ή θανάτου σε περίπτωση επαφής τοξικών ρευστών ή αναθυμιάσεων με τα μάτια ή το δέρμα ή σε περίπτωση εισπνοής ή κατάποσής τους.

- Διαβάστε το Δελτίο Δεδομένων Ασφαλείας (ΔΔΑ) για να ενημερωθείτε σχετικά με τους συγκεκριμένους κινδύνους από τα ρευστά που χρησιμοποιείτε.
- Αποθηκεύετε το επικίνδυνο ρευστό σε εγκεκριμένα δοχεία και φροντίζετε για την απόρριψή του σύμφωνα με τις ισχύουσες οδηγίες.



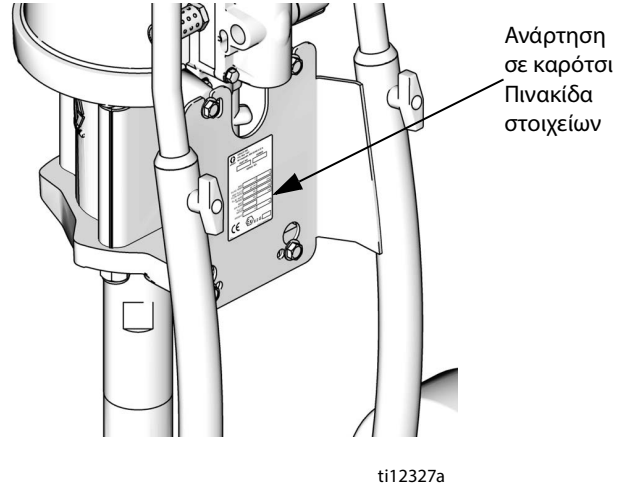
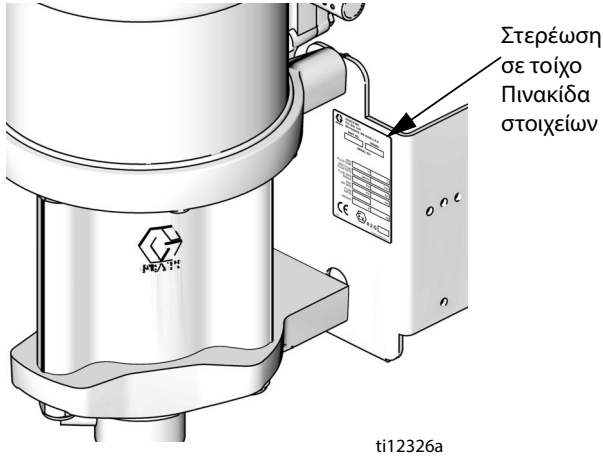
ΜΕΣΑ ΑΤΟΜΙΚΗΣ ΠΡΟΣΤΑΣΙΑΣ

Όταν χειρίζεστε, συντηρείτε ή βρίσκεστε στον χώρο χειρισμού του εξοπλισμού, πρέπει να φοράτε κατάλληλο προστατευτικό εξοπλισμό που σας προφυλάσσει από το ενδεχόμενο σοβαρού τραυματισμού, συμπεριλαμβανομένων του τραυματισμού στα μάτια, της εισπνοής τοξικών αναθυμιάσεων, των εγκαυμάτων και της απώλειας ακοής. Ο συγκεκριμένος εξοπλισμός περιλαμβάνει, μεταξύ άλλων:

- Προστατευτικά γυαλιά
- Ρουχισμό και αναπνευστήρα, σύμφωνα με τις συστάσεις του κατασκευαστή του ρευστού και του διαλύτη
- Γάντια
- Προστασία ακοής





Μοντέλα

Ελέγξτε την πινακίδα στοιχείων (ID) για τον 6-ψήφιο αριθμό εξαρτήματος του πακέτου σας. Χρησιμοποιήστε το παρακάτω υπόδειγμα και τους πίνακες για να καθορίσετε τα εξαρτήματα του πακέτου σας. Παραδείγματος χάριν, ο αριθμός πακέτου **G30W80** αντιπροσωπεύει ένα πακέτο Merkur (**G**), με αναλογία αντλίας 30:1 (**30**), στερέωση σε τοίχο (**W**) και τα εξαρτήματα που απεικονίζονται για το (**80**) στον πίνακα στη σελίδα 6.



G	30		W	80
Πρώτο ψηφίο	Δεύτερο και τρίτο ψηφίο (Αναλογία)		Τέταρτο ψηφίο (Τύπος Στερέωσης)	Πέμπτο και έκτο ψηφίο (Περιλαμβανόμενα εξαρτήματα)
G (Πακέτο Merkur)	28	28:1	C = Ανάρτηση σε καρότσι W = Στερέωση σε τοίχο	Βλ. πίνακες, σελίδα 6
	30	30:1	C = Ανάρτηση σε καρότσι W = Στερέωση σε τοίχο	
	36	36:1	C = Ανάρτηση σε καρότσι	

Εγκρίσεις αντιπροσωπείας

Θερμαινόμενα πακέτα Merkur Χωρίς DataTrak Gxxxx1, Gxxxx3, Gxxxx5, Gxxxx7, Gxxxx9	  II 2 G Ex db h IIB T4 Gb X
Θερμαινόμενα πακέτα Merkur με DataTrak Gxxxx0, Gxxxx2, Gxxxx4, Gxxxx6, Gxxxx8	  II 2(1) G Ex db h [ia Ga] IIA T3 Gb X
Μονάδα DataTrak	Βλ. εγχειρίδιο κιτ DataTrak (313541)

Θερμαινόμενα πακέτα Merkur 28:1 (G28Wxx και G28Cxx)

Μέγιστη πίεση εισόδου αέρα: 100 psi (0,7 MPa, 7 bar)

Μέγιστη πίεση λειτουργίας ρευστού: 2800 psi (19,3 MPa, 193 bar)

Μοντέλο		Συγκρότημα αντλίας	Θερμαντήρας	Πιστόλι	Χειριστήρια αέρα		Εύκαμπτοι σωλήνες			Προαιρετικά			Μέγιστη παροχή ρευστού gpm (lpm)
Στερέωση σε τοίχο	Ανάρτηση σε καρότσι				Μόνο αντλία	Αντλία και πιστόλι	Εύκαμπτος σωλήνας ρευστού πιστολιού	Μαστιγιοειδής εύκαμπτος σωλήνας ρευστού πιστολιού	Εύκαμπτος σωλήνας αέρα πιστολιού	Κιτ σιφονίου	Φίλτρο ρευστού	Data Trak	
G28W07	G28C05	W28EAS	120V	XTR	✓		✓	✓		✓	✓		2,0 (7,5)
G28W08	G28C06	W28EBS	120V	XTR	✓		✓	✓		✓	✓	✓	
G28W09	G28C07	W28EAS	240V	XTR	✓		✓	✓		✓	✓		
G28W10	G28C08	W28EBS	240V	XTR	✓		✓	✓		✓	✓	✓	
G28W17	G28C15	W28EAS	120V	PerformAA 50		✓	✓		✓	✓	✓		
G28W18	G28C16	W28EBS	120V	PerformAA 50		✓	✓		✓	✓	✓	✓	
G28W19	G28C17	W28EAS	240V	PerformAA 50		✓	✓		✓	✓	✓		
G28W20	G28C18	W28EBS	240V	PerformAA 50		✓	✓		✓	✓	✓	✓	

Θερμαινόμενα πακέτα Merkur 30:1 (G30Wxx και G30Cxx)

Μέγιστη πίεση εισόδου αέρα: 100 psi (0,7 MPa, 7 bar)

Μέγιστη πίεση λειτουργίας ρευστού: 3000 psi (20,7 MPa, 207 bar)

Μοντέλο		Συγκρότημα αντλίας	Θερμαντήρας	Πιστόλι	Χειριστήρια αέρα		Εύκαμπτος σωλήνας			Προαιρετικά			Μέγιστη παροχή ρευστού gpm (lpm)
Στερέωση σε τοίχο	Ανάρτηση σε καρότσι				Μόνο αντλία	Αντλία και πιστόλι	Εύκαμπτος σωλήνας ρευστού πιστολιού	Μαστιγιοειδής εύκαμπτος σωλήνας ρευστού πιστολιού	Εύκαμπτος σωλήνας αέρα πιστολιού	Κιτ σιφονίου	Φίλτρο ρευστού	Data Trak	
G30W67	G30C59	W30CAS	120V	XTR	✓		✓	✓		✓	✓		1,2 (4,5)
G30W68	G30C60	W30CBS	120V	XTR	✓		✓	✓		✓	✓	✓	
G30W69	G30C61	W30CAS	240V	XTR	✓		✓	✓		✓	✓		
G30W70	G30C62	W30CBS	240V	XTR	✓		✓	✓		✓	✓	✓	
G30W79	G30C77	W30CAS	120V	PerformAA 50		✓	✓		✓	✓	✓		
G30W80	G30C78	W30CBS	120V	PerformAA 50		✓	✓		✓	✓	✓	✓	
G30W81	G30C79	W30CAS	240V	PerformAA 50		✓	✓		✓	✓	✓		
G30W82	G30C80	W30CBS	240V	PerformAA 50		✓	✓		✓	✓	✓	✓	

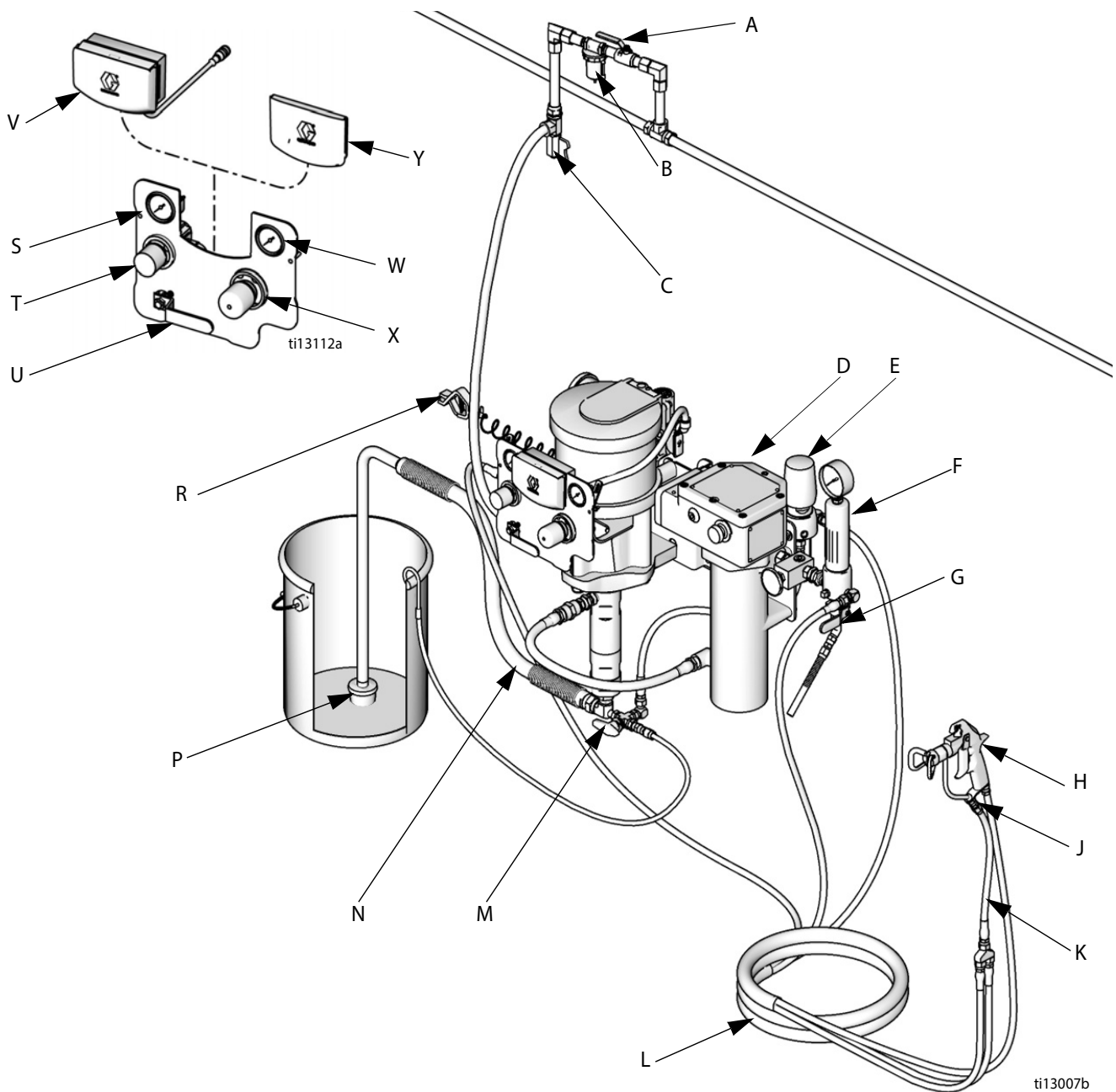
Θερμαινόμενα πακέτα Merkur 36:1 (G36Cxx)

Μέγιστη πίεση εισόδου αέρα: 100 psi (0,7 MPa, 7 bar)

Μέγιστη πίεση λειτουργίας ρευστού: 3600 psi (24,8 MPa, 248 bar)

Μοντέλο		Συγκρότημα αντλίας	Θερμαντήρας	Πιστόλι	Χειριστήρια αέρα		Εύκαμπτος σωλήνας			Προαιρετικά			Μέγιστη παροχή ρευστού gpm (lpm)
Στερέωση σε τοίχο	Ανάρτηση σε καρότσι				Μόνο αντλία	Αντλία και πιστόλι	Εύκαμπτος σωλήνας ρευστού πιστολιού	Μαστιγιοειδής εύκαμπτος σωλήνας ρευστού πιστολιού	Εύκαμπτος σωλήνας αέρα πιστολιού	Κιτ σιφονίου	Φίλτρο ρευστού	Data Trak	
-----	G36C05	26C180	120V	XTR	✓		✓	✓		✓	✓		1,6 (6,0)

Τοποθέτηση



Εικ. 1. Τυπική εγκατάσταση (το πακέτο σας ίσως να μην περιλαμβάνει όλα τα εμφανιζόμενα στοιχεία)

A	Βαλβίδα διακοπής αέρα (προαιρετικό παρελκόμενο)	H	Πιστόλι ψεκασμού	T	Ρυθμιστής πίεσης αέρα πιστολιού
B	Φίλτρο αέρα (προαιρετικό παρελκόμενο)	J	Στροφέας πιστολιού	U	Κύρια βαλβίδα αέρα τύπου εξαέρωσης
C	Παγίδα Υγρασίας Αεραγωγού και Βαλβίδα Αποστράγγισης (προαιρετικό παρελκόμενο)	K	Μαστιγοειδής σωλήνας υγρού	V	DataTrak
D	Θερμαντήρας ρευστού	L	Ηλεκτρικά Αγωγίμος, Παροχή Αέρα και Θερμαινόμενου Ρευστού/Σωλήνας Επιστροφής	W	Μετρητής πίεσης αέρα αντλίας
E	Ρυθμιστής πίεσης επιστροφής	M	Βαλβίδα 3 κατευθύνσεων	X	Ρυθμιστής πίεσης αέρα αντλίας
F	Φίλτρο ρευστού	N	Εύκαμπτος σωλήνας	Y	Ένθετο (για τα μοντέλα χωρίς DataTrak)
G	Βαλβίδα αποστράγγισης υγρού	P	Φίλτρο σίτας		
		R	Καλώδιο Γείωσης Αντλίας		
		S	Μετρητής πίεσης αέρα πιστολιού		

Γενικές πληροφορίες

ΣΗΜΕΙΩΣΗ: Οι αριθμοί αναφοράς και τα γράμματα σε παρενθέσεις του κειμένου αναφέρονται στις επεξηγήσεις στις εικόνες και στο σχεδιάγραμμα εξαρτημάτων.

ΣΗΜΕΙΩΣΗ: Χρησιμοποιείτε πάντοτε γνήσια εξαρτήματα και παρελκόμενα Graco, διαθέσιμα από τον τοπικό διανομέα της Graco. Εάν προμηθεύσετε δικά σας παρελκόμενα, βεβαιωθείτε ότι διαθέτουν κατάλληλες διαστάσεις και ονομαστική πίεση για το σύστημά σας.

Η Εικ. 1 είναι μόνο ενδεικτική για επιλογή και εγκατάσταση εξαρτημάτων και παρελκόμενων του συστήματος. Επικοινωνήστε με τον τοπικό διανομέα της Graco για βοήθεια στο σχεδιασμό ενός συστήματος που να ανταποκρίνεται στις ιδιαίτερες απαιτήσεις σας.

Προετοιμασία του χειριστή

Όλα τα άτομα που χειρίζονται τον εξοπλισμό πρέπει να έχουν εκπαιδευτεί στον χειρισμό όλων των εξαρτημάτων του συστήματος, καθώς και στην κατάλληλη μεταχείριση όλων των υγρών. Όλοι οι χειριστές πρέπει να διαβάσουν διεξοδικά όλα τα εγχειρίδια οδηγιών, τις πινακίδες και τις ετικέτες πριν χειριστούν τον εξοπλισμό.

Προετοιμασία του χώρου

Διασφαλίστε ότι έχετε έναν επαρκώς συμπιεσμένο αέρα παροχή.

Τοποθετήστε έναν αγωγό παροχής πεπιεσμένου αέρα από τον αεροσυμπιεστή στην περιοχή της αντλίας. Ανατρέξτε στα διαγράμματα απόδοσης στο εγχειρίδιο του συγκροτήματος αντλίας για να βρείτε την κατανάλωση αέρα της αντλίας σας. Βεβαιωθείτε ότι όλοι οι εύκαμπτοι σωλήνες αέρα έχουν κατάλληλο μέγεθος και ονομαστική πίεση για το σύστημά σας. Χρησιμοποιείτε μόνο ηλεκτρικά αγωγίσιμους εύκαμπτους σωλήνες. Ο εύκαμπτος σωλήνας αέρα πρέπει να έχει σπείρωμα 3/8 npt(m). Συνιστάται η χρήση ταχυσυνδέσμου.

Διατηρείτε την περιοχή καθαρή από οποιαδήποτε εμπόδια ή απορρίμματα που θα μπορούσαν να παρεμποδίσουν την κίνηση του χειριστή.

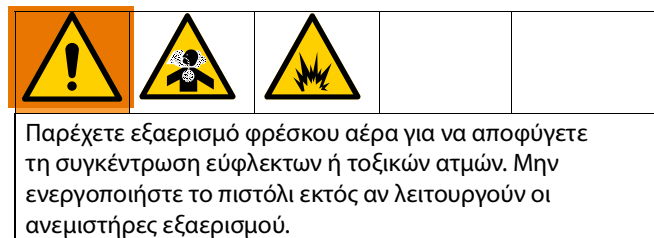
Φροντίστε να έχετε διαθέσιμο ένα γειωμένο, μεταλλικό δοχείο για χρήση κατά την έκπλυση του συστήματος.

Πακέτα στερέωσης σε τοίχο

1. Βεβαιωθείτε ότι ο τοίχος μπορεί να υποστηρίξει το βάρος της αντλίας, του βραχίονα, των εύκαμπτων σωλήνων και των παρελκόμενων, καθώς και την πίεση που προκαλείται κατά τη διάρκεια της λειτουργίας.
2. Τοποθετήστε τον επιτοίχιο βραχίονα περίπου 1,2– μέτρα (4–5 ft) επάνω από το δάπεδο. Για εύκολη λειτουργία και συντήρηση, βεβαιωθείτε ότι οι θύρες εισόδου αέρα, εισόδου υγρού και εξόδου υγρού της αντλίας είναι ευπρόσιτες.
3. Χρησιμοποιώντας το υποστήριγμα τοίχου ως πρότυπο, τρυπήστε με τρυπάνι τρύπες στερέωσης 10 mm (0,4 in.) στον τοίχο. Οι διαστάσεις της διάταξης στερέωσης σε τοίχο απεικονίζονται στη σελίδα 34.
4. Προσαρμόστε το υποστήριγμα στον τοίχο. Χρησιμοποιήστε βίδες 9 mm (3/8 in.) που να είναι αρκετά μακριές ώστε να αποτρέπουν τη δόνηση της αντλίας κατά τη διάρκεια της λειτουργίας.

ΣΗΜΕΙΩΣΗ: Βεβαιωθείτε ότι ο βραχίονας είναι επίπεδος.

Εξαερισμός του θαλάμου ψεκασμού



Μανδαλώστε ηλεκτρικά την παροχή αέρα πιστολιού με τους εξαεριστήρες για να αποτρέψετε τη λειτουργία του πιστολιού όταν δεν λειτουργούν οι ανεμιστήρες εξαερισμού. Ελέγξτε και ακολουθήστε όλους τους εθνικούς, κρατικούς και τοπικούς κανονισμούς σχετικά με τις απαιτήσεις ταχύτητας καυσαερίων.

Παρεχόμενα Εξαρτήματα

Βλ. Εικ. 1. Τα εξαρτήματα ποικίλλουν ανάλογα με το πακέτο που παραγγείλατε. Ανατρέξτε στους πίνακες στις σελίδες 6 έως 7. Το πακέτο σας μπορεί να περιλαμβάνει:

- Η κύρια βαλβίδα αέρα τύπου εξαέρωσης με την κόκκινη λαβή (U) απαιτείται στο σύστημά σας για να εκτονώνει τον αέρα που εγκλωβίζεται μεταξύ αυτής και του αεροκινητήρα και του πιστολιού όταν η βαλβίδα είναι κλειστή. Μην εμποδίζετε την πρόσβαση στη βαλβίδα.

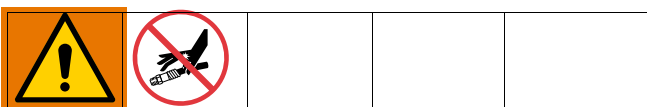


Ο εγκλωβισμένος αέρας μπορεί να προκαλέσει την απρόσμενη λειτουργία της βαλβίδας, με πιθανό αποτέλεσμα την πρόκληση σοβαρού τραυματισμού από πισίλισμα ή κινούμενα εξαρτήματα.

- Ο ρυθμιστής αέρα αντλίας (X) ελέγχει την ταχύτητα και την πίεση εξόδου της αντλίας, ρυθμίζοντας την πίεση του αέρα προς την αντλία.
- Η βαλβίδα εκτόνωσης αέρα (δεν απεικονίζεται) ανοίγει αυτόματα για να αποτρέψει την υπερσυμπίεση της αντλίας.
- Ο ρυθμιστής αέρα πιστολιού (T) ρυθμίζει την πίεση αέρα στο πιστόλι ψεκασμού με υποβοήθηση αέρα (H).
- Το πιστόλι ψεκασμού με υποβοήθηση αέρα ή χωρίς αέρα (H) διανέμει το ρευστό. Το πιστόλι περιέχει το μπεκ ψεκασμού (δεν απεικονίζεται), που είναι διαθέσιμο σε ένα ευρύ φάσμα μεγεθών για διαφορετικές δέσμες βαφής και παροχές. Ανατρέξτε στο εγχειρίδιο του πιστολιού για την εγκατάσταση του μπεκ.
- Η δέσμη εύκαμπτων σωλήνων (L) παρέχει ρευστό (και αέρα για τα πιστόλια AA) στο πιστόλι και επιτρέπει την επανακυκλοφορία του ρευστού όταν δεν είναι ενεργοποιημένο το πιστόλι.
- Ο στροφέας πιστολιού (J) επιτρέπει την πιο ελεύθερη κίνηση πιστολιού.
- Ο σωλήνας αναρρόφησης (N) με το φίλτρο (P) επιτρέπει στην αντλία να αντλεί το ρευστό από ένα δοχείο χωρητικότητας 19 λίτρων (5 γαλονιών).
- Το φίλτρο ρευστού (F) που διαθέτει στοιχείο ανοξείδωτου χάλυβα 60 mesh (250 micron) παγιδεύει τα σωματίδια από το ρευστό, καθώς αυτό εξέρχεται από την αντλία.
- Το DataTrak (V) εκτελεί διαγνωστικό έλεγχο της αντλίας και παρέχει πληροφορίες για τη χρήση του υλικού. Βλέπε σελίδα 19.
- Ο ρυθμιστής πίεσης επιστροφής (E) ελέγχει την πίεση πίσω στο πιστόλι και διατηρεί την κατάλληλη πίεση κυκλοφορίας.

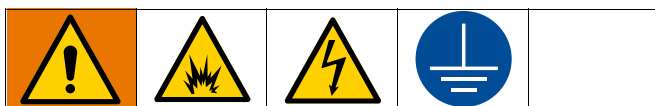
- Η βαλβίδα 3 κατευθύνσεων (M) επιτρέπει την επιλογή κυκλοφορίας του ρευστού πίσω στην αντλία ή επιστροφής του στο δοχείο παροχής.
- Η βαλβίδα αποστράγγισης ρευστού (G) εκτονώνει την πίεση του ρευστού στον εύκαμπο σωλήνα και στο πιστόλι.
- Ο θερμαντήρας ρευστού (D) θερμαίνει το ρευστό κατά τη διέλευσή του, για να διατηρήσει το σωστό ιξώδες ψεκασμού.

Διαβάστε και κατανοήστε όλες τις οδηγίες στο παρεχόμενο εγχειρίδιο θερμαντήρα 309524 πριν ενεργοποιήσετε τον θερμαντήρα.



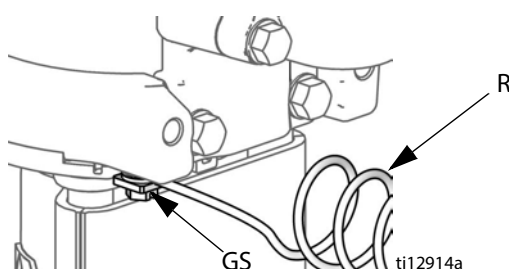
Η θερμότητα προκαλεί διαστολή του ρευστού. Εάν το θερμαινόμενο ρευστό παγιδευτεί χωρίς δυνατότητα διαστολής, τότε μπορεί να προκληθεί θραύση του εξαρτήματος. Φροντίστε να διατηρείτε το θερμαινόμενο ρευστό σε κυκλοφορία (γυρίστε τη βαλβίδα 3 κατευθύνσεων στο CIRC). Μην εγκαταστήσετε διακόπτη παροχής ρευστού μεταξύ του θερμαντήρα και του πιστολιού.

Γείωση



Ο εξοπλισμός πρέπει να είναι γειωμένος. Η γείωση μειώνει τον κίνδυνο στατικού ηλεκτρισμού και ηλεκτροπληξίας, παρέχοντας ένα καλώδιο διαφυγής για το ηλεκτρικό ρεύμα που συσσωρεύεται στατικά ή για την περίπτωση βραχυκυκλώματος.

1. Αντλία: Βλ. Εικ. 2. Βεβαιωθείτε ότι η βίδα γείωσης (GS) είναι τοποθετημένη και καλά σφιγμένη στον αεροκινητήρα. Συνδέστε το άλλο άκρο του καλωδίου γείωσης (R) σε γειωμένη επιφάνεια.



Εικ. 2. Βίδα και καλώδιο γείωσης

2. Εύκαμπτοι σωλήνες αντλίας: χρησιμοποιείτε μόνο ηλεκτρικά αγωγίμους εύκαμπτους σωλήνες ρευστού. Ελέγξτε την ηλεκτρική αντίσταση των εύκαμπτων σωλήνων. Εάν η συνολική αντίσταση γείωσης υπερβαίνει τα 25 megohms, τότε αντικαταστήστε τον εύκαμπτο σωλήνα αμέσως.
3. Θερμαντήρας Viscon HP: ανατρέξτε στο παρεχόμενο εγχειρίδιο θερμαντήρα.
4. Συμπιεστής αέρα: ακολουθείτε τις συστάσεις του κατασκευαστή.
5. Πιστόλι ψεκασμού: γειώστε συνδέοντας με κατάλληλα γειωμένο εύκαμπτο σωλήνα ρευστού και αντλία.
6. Δοχείο ρευστού: τηρείτε τον τοπικό κανονισμό.
7. Αντικείμενο βαφής: τηρείτε τον τοπικό κανονισμό.

8. Δοχεία διαλύτη που χρησιμοποιούνται κατά το πλύσιμο: τηρείτε τον τοπικό κανονισμό. Χρησιμοποιείτε μόνο μεταλλικά, αγωγίμα δοχεία, τοποθετημένα σε γειωμένη επιφάνεια. Μην τοποθετείτε το δοχείο σε μη αγωγίμη επιφάνεια, όπως χαρτί ή χαρτόνι, η οποία διακόπτει τη συνέχεια της γείωσης.

9. Για να διατηρήσετε τη συνέχεια της γείωσης κατά την έκπλυση ή την εκτόνωση της πίεσης, κρατήστε σταθερά ένα μεταλλικό μέρος του πιστολιού ψεκασμού στο πλάι ενός γειωμένου μεταλλικού δοχείου και μετά πατήστε τη σκανδάλη.

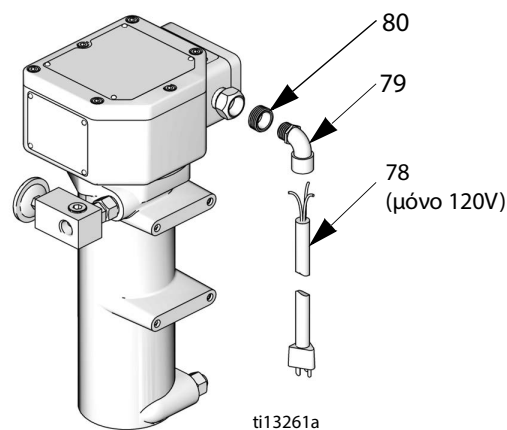
Ρύθμιση



Ηλεκτρικές συνδέσεις στερέωσης σε τοίχο. Τηρείτε όλες τις οδηγίες και τις απαιτήσεις στο εγχειρίδιο 309524 του θερμαντήρα Viscon HP.

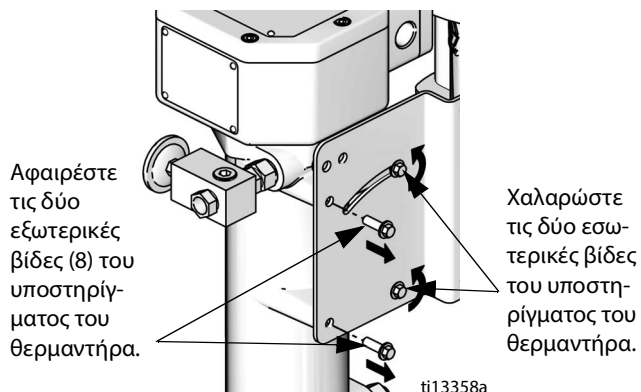
Καλωδίωση ανάρτησης σε καρότσι για επικίνδυνες περιοχές. Ο θερμαντήρας συνοδεύεται από ένα συνδετικό εξάρτημα που είναι κατάλληλο για καλωδιώσεις σε επικίνδυνες περιοχές. Τηρείτε όλες τις οδηγίες και τις απαιτήσεις στο εγχειρίδιο 309524 του θερμαντήρα Viscon HP. Μην χρησιμοποιήσετε το παρεχόμενο ηλεκτρικό κορδόνι, που είναι κατάλληλο μόνο για καλωδίωση σε μη-επικίνδυνη περιοχή.

Καλωδίωση ανάρτησης σε καρότσι για μη επικίνδυνες περιοχές. Βλ. Εικ. 3. Αντικαταστήστε το υπάρχον συνδετικό εξάρτημα με τον παρεχόμενο δακτύλιο (80). Προσαρμόστε τον δακτύλιο μείωσης τάσεων (79). Τηρείτε όλες τις οδηγίες του εγχειριδίου 309524 του θερμαντήρα Viscon HP για τη σύνδεση του παρεχόμενου ηλεκτρικού καλωδίου 120V (78) ή του καλωδίου που παρέχεται από τον χρήστη για εφαρμογές 240V.

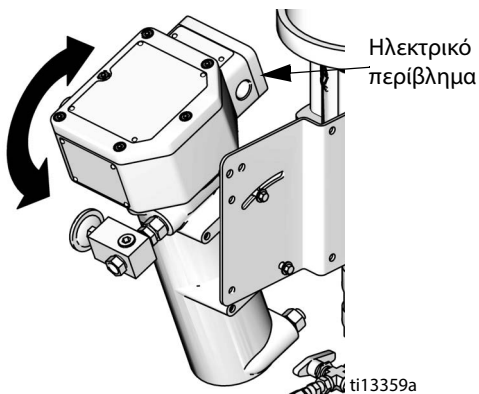


Εικ. 3. Ηλεκτρικό καλώδιο για μη επικίνδυνες περιοχές

Πρόσβαση Ηλεκτρικού Περιβλήματος



Γείρετε τον θερμαντήρα μακριά από την αντλία για ευκολότερη πρόσβαση στις βίδες στο κάλυμμα του ηλεκτρικού περιβλήματος.



Συνδέσεις εύκαμπτων σωλήνων

Βλ. Εικ. 1, σελίδα 9.

1. Συνδέστε ένα άκρο του εύκαμπτου σωλήνα αέρα στον ρυθμιστή αέρα πιστολιού (T, μόνο πιστόλια ψεκασμού PerformAA 50).
2. Συνδέστε το άλλο άκρο του αεραγωγού με την είσοδο αέρα στη βάση του πιστολιού (μόνο πιστόλια ψεκασμού PerformAA 50).
3. Συνδέστε το στρόφειο πιστολιού (J) με την είσοδο ρευστού του πιστολιού.
4. Συνδέστε ένα άκρο του μαστιγοειδούς σωλήνα ρευστού (K) στο στρόφειο πιστολιού και το άλλο άκρο στην πολλαπλή αναδιανομής.
5. Συνδέστε ένα μπλε σωλήνα ρευστού με την πολλαπλή αναδιανομής και με το ρυθμιστή πίεσης επιστροφής (E).
6. Συνδέστε τον άλλο μπλε σωλήνα ρευστού με την πολλαπλή αναδιανομής και με την έξοδο φίλτρου (F).
7. Τοποθετήστε διάφανο κάλυμμα στο κρύσταλλο και των δύο μετρητών του ρυθμιστή.
8. Βεβαιωθείτε ότι τα συνδεδεμένα εξαρτήματα των σωλήνων αναρρόφησης και τα συνδεδεμένα εξαρτήματα των αγωγών αποστράγγισης είναι σφιχτά.

Λειτουργία

Διαδικασία εκτόνωσης πίεσης



1. Ασφαλίστε τη σκανδάλη.
2. Βλ. Εικ. 1. Κλείστε την κύρια βαλβίδα αέρα τύπου εξαέρωσης (U).
3. Απασφαλίστε τη σκανδάλη.
4. Κρατήστε σταθερά ένα μεταλλικό μέρος του πιστολιού στο πλάι ενός γειωμένου μεταλλικού δοχείου αποβλήτων. Πατήστε τη σκανδάλη για να εκτονώσετε την πίεση του ρευστού.
5. Ασφαλίστε τη σκανδάλη.
6. Ανοίξτε όλες τις βαλβίδες αποστράγγισης ρευστού στο σύστημα, έχοντας έτοιμο ένα δοχείο αποβλήτων για την εκκένωση του ρευστού. Αφήστε ανοιχτή τη βαλβίδα(ες) αποστράγγισης μέχρι να είστε έτοιμοι για τον επόμενο ψεκασμό.
7. Εάν υποψιάζεστε ότι η πίεση δεν έχει εκτονωθεί πλήρως μετά από την εκτέλεση των παραπάνω βημάτων, ελέγξτε τα εξής:
 - a. Το μπεκ ψεκασμού μπορεί να έχει φράξει εντελώς. Πολύ αργά χαλαρώστε το δακτύλιο συγκράτησης πύματος αέρα για να εκτονώσετε την πίεση στην κοιλότητα μεταξύ της σφαίρας/υποδοχής της βαλβίδας διακοπής και του φραγμένου μπεκ. Καθαρίστε το άνοιγμα του μπεκ.
 - b. Το φίλτρο ρευστού του πιστολιού ή ο εύκαμπτος σωλήνας ρευστού μπορεί να έχουν φράξει εντελώς. Πολύ αργά χαλαρώστε τη σύζευξη άκρου εύκαμπτου σωλήνα στο πιστόλι και εκτονώστε την πίεση βαθμιαία. Κατόπιν αποσυνδέστε εντελώς για να απομακρύνετε το φράξιμο.
 - c. Μετά την εκτέλεση των παραπάνω βημάτων, εάν το μπεκ ψεκασμού ή ο εύκαμπτος σωλήνας φαίνεται να είναι ακόμα εντελώς φραγμένα, πολύ αργά χαλαρώστε το περικόχλιο συγκράτησης του προφυλακτήρα του μπεκ ή τον σύνδεσμο άκρου του εύκαμπτου σωλήνα και εκτονώστε την πίεση βαθμιαία και, κατόπιν, αποσυνδέστε εντελώς. Με το μπεκ να έχει αφαιρεθεί, πατήστε τη σκανδάλη του πιστολιού μέσα στο δοχείο αποβλήτων.

Έκπλυση πριν από τη χρήση του εξοπλισμού

Ο εξοπλισμός έχει ελεγχθεί με ελαφρύ λάδι, το οποίο παραμένει στις διόδους υγρού για την προστασία των εξαρτημάτων. Για να αποφύγετε την ανάμειξη του υγρού με λάδια, εκτελέστε έκπλυση του εξοπλισμού με συμβατό διαλύτη πριν χρησιμοποιήσετε τον εξοπλισμό. Βλ. **Έκπλυση της αντλίας**, σελίδα 17.

Ασφάλεια σκανδάλης



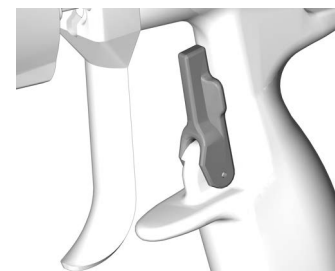
Βλ. Εικ. 4. Ασφαλίστε πάντα τη σκανδάλη όταν διακόπτετε τον ψεκασμό για να αποφύγετε ακούσια ενεργοποίηση του πιστολιού σε περίπτωση πτώσης ή κρούσης του.

Σκανδάλη ασφαλισμένη



TI6581A

Σκανδάλη απασφαλισμένη



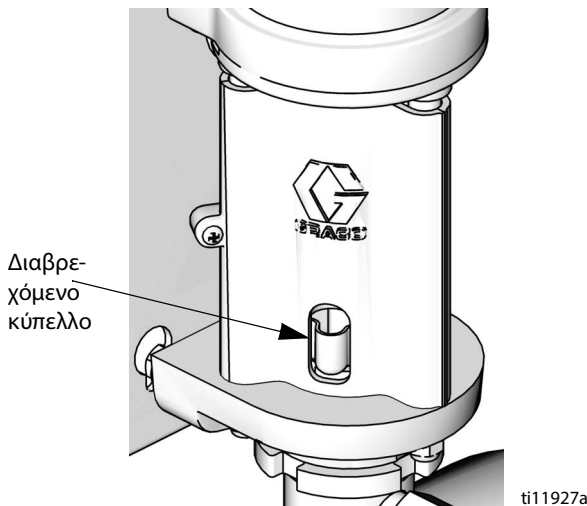
TI6582A

Εικ. 4. Ασφάλεια σκανδάλης

Διαβρεχόμενο κύπελλο





Πριν ξεκινήσετε, γεμίστε το διαβρεχόμενο κύπελλο κατά το 1/3 με το Throat Seal Liquid (TSL) της Graco ή με συμβατό διαλύτη.



Εικ. 5. Διαβρεχόμενο κύπελλο

Προέγχυση της αντλίας

1. Βλ. Εικ. 1. Ασφαλίστε τη σκανδάλη του πιστολιού. Αφαιρέστε τον προφυλακτήρα του μπεκ και το μπεκ από το πιστόλι (H). Ανατρέξτε στο εγχειρίδιο του πιστολιού.
2. Κλείστε τον ρυθμιστή αέρα πιστολιού (T) και τον ρυθμιστή αέρα αντλίας (X) στρέφοντας τα κουμπιά αντίθετα προς τη φορά των δεικτών του ρολογιού μειώνοντας την πίεση στο μηδέν. Κλείστε τη βαλβίδα αέρα τύπου εξαέρωσης (U). Επαληθεύστε επίσης ότι όλες οι βαλβίδες αποστράγγισης είναι κλειστές.
3. Συνδέστε τον σωλήνα αέρα με τη βαλβίδα αέρα τύπου εξαέρωσης (U).
4. Βεβαιωθείτε ότι οι σύνδεσμοι σε ολόκληρο το σύστημα είναι σφιγμένοι καλά.
5. Τοποθετήστε το δοχείο κοντά στην αντλία. Ο σωλήνας αναρρόφησης έχει μήκος περίπου 1,2 μέτρα (4 ft). Μην τεντώσετε τον εύκαμπτο σωλήνα. Αφήστε τον να κρέμεται για να διευκολυνθεί η ροή ρευστού στην αντλία.
6. Κρατήστε το μεταλλικό τμήμα του πιστολιού (H) σταθερά στην πλευρά του γειωμένου μεταλλικού δοχείου, απασφαλίστε την σκανδάλη και κρατήστε την σκανδάλη ανοικτή.

7. Μόνο μονάδες με προστασία διαφυγής: ενεργοποιήστε την λειτουργία προέγχυσης/έκπλυσης πιέζοντας το κουμπί προέγχυσης/έκπλυσης  στο DataTrak.
8. Ανοίξτε τη βαλβίδα αέρα τύπου εξαέρωσης (U). Αργά στρέψτε τον ρυθμιστή αέρα αντλίας (X) δεξιόστροφα, αυξάνοντας την πίεση μέχρι που η αντλία να ξεκινήσει να λειτουργεί.
9. Ενεργοποιήστε και απενεργοποιήστε την αντλία αργά έως ότου αποβληθεί όλος ο αέρας και γεμίσουν πλήρως η αντλία και οι εύκαμπτοι σωλήνες.
10. Μόνο μονάδες με προστασία διαφυγής: απενεργοποιήστε τη λειτουργία προέγχυσης/έκπλυσης πιέζοντας το κουμπί προέγχυσης/έκπλυσης  στο DataTrak.
11. Αφήστε τη σκανδάλη και ασφαλίστε την. Η αντλία θα πρέπει να σταματήσει λόγω της πίεσης.

Εγκατάσταση του μπεκ ψεκασμού



Εκτελέστε τη **Διαδικασία εκτόνωσης πίεσης**, σελίδα 13. Εγκαταστήστε το μπεκ και τον προφυλακτήρα του μπεκ, όπως περιγράφεται στο παρεχόμενο χωριστό εγχειρίδιο πιστολιού.

Η έξοδος ρευστού και το πλάτος δέσμης βαφής εξαρτώνται από το μέγεθος του μπεκ ψεκασμού, το ιξώδες του ρευστού και την πίεση του ρευστού. Χρησιμοποιήστε το Διάγραμμα επιλογής μπεκ ψεκασμού στο εγχειρίδιο οδηγιών του πιστολιού ως οδηγό για την επιλογή ενός κατάλληλου μπεκ ψεκασμού για την εφαρμογή σας.

Ρύθμιση του καταιονισμού



- Μην ανοίξετε την παροχή αέρα καταιονισμού. Η πίεση ρευστού ελέγχεται από την πίεση αέρα που παρέχεται στην αντλία (ρυθμιστής αέρα αντλίας). Ρυθμίστε την πίεση ρευστού σε χαμηλή αρχική πίεση. Για ρευστά χαμηλού ιξώδους (λιγότερο από 25 sec, κύπελλο Zahn #2) με χαμηλότερο ποσοστό στερεών (τυπικά λιγότερο από 40%), αρχίστε στα 300 psi (2,1 MPa, 21 bar) στην έξοδο της αντλίας. Για ρευστά με υψηλότερο ιξώδες ή υψηλότερη περιεκτικότητα σε στερεά, αρχίστε στα 600 psi (4,2 MPa, 42 bar). Ανατρέξτε στο επόμενο παράδειγμα.

Παράδειγμα:

Σχέση αντλίας		Ρύθμιση ρυθμιστή αέρα αντλίας psi (MPa, bar)	=	Προσεγγιστική πίεση ρευστού psig (MPa, bar)
15:1	x	20 (0,14, 1,4)	=	300 (2,1, 21)
30:1	x	20 (0,14, 1,4)	=	600 (4,2, 42)

- Κρατήστε το πιστόλι κάθετα και περίπου 304 mm (12 in.) από την επιφάνεια.
- Κινήστε πρώτα το πιστόλι, τραβήξτε έπειτα τη σκανδάλη του πιστολιού για να ψεκάσετε επάνω σε δοκιμαστικό χαρτί.
- Αυξήστε την πίεση υγρού σε βήματα των 0,7 MPa (7 bar, 100 psi), ακριβώς μέχρι το σημείο όπου μια περαιτέρω αύξηση στην πίεση υγρού δεν βελτιώνει σημαντικά τον διασκορπισμό του υγρού. Ανατρέξτε στο επόμενο παράδειγμα.

Παράδειγμα:

Σχέση αντλίας		Αύξηση ρυθμιστή αεραντλίας psi (MPa, bar)	=	Αύξηση πίεσης ρευστού psi (MPa, bar)
15:1	x	7 (,05, 0,5)	=	100 (0,7, 7,0)
30:1	x	3,3 (0,02, 0,2)	=	100 (0,7, 7,0)

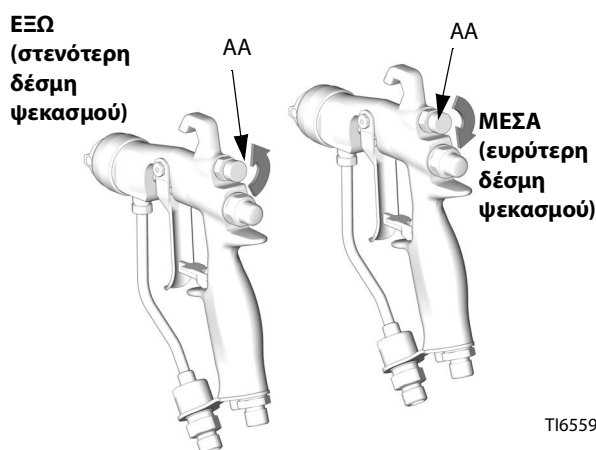
Ρύθμιση της δέσμης βαφής

Πακέτα με πιστόλια χωρίς αέρα

Το άνοιγμα του μπεκ ψεκασμού και η γωνία ψεκασμού καθορίζουν την κάλυψη και το μέγεθος της δέσμης βαφής. Όταν χρειάζεστε περισσότερη κάλυψη, χρησιμοποιήστε ένα μεγαλύτερο μπεκ ψεκασμού αντί να αυξήσετε την πίεση ρευστού. Ευθυγραμμίστε τον προφυλακτήρα οριζόντια για να ψεκάσετε μια οριζόντια δέσμη βαφής. Ευθυγραμμίστε τον προφυλακτήρα κάθετα για να ψεκάσετε μια κάθετη δέσμη βαφής.

Πακέτα με πιστόλια ΑΑ

- Βλ. Εικ. 6. Κλείστε τον αέρα ψεκασμού δέσμης, στρέφοντας το κουμπί (ΑΑ) δεξιόστροφα (προς τα μέσα) μέχρι το τέρμα. Αυτό ρυθμίζει το πιστόλι στην ευρύτερη δέσμη βαφής.



TI6559A

Εικ. 6. Κουμπί αέρα δέσμης βαφής

- Βλ. Εικ. 7. Ρυθμίστε την πίεση αέρα καταιονισμού περίπου στα 5 psi (0,35 bar, 35 kPa) όταν πατάτε τη σκανδάλη. Ελέγξτε τη δέσμη βαφής, κατόπιν αυξήστε ελαφρά την πίεση αέρα έως ότου οι ουρές να είναι πλήρως καταιονισμένες και να έλκονται στη δέσμη βαφής. Μην υπερβαίνετε τα 100 psi (0,7 MPa, 7 bar) πίεσης αέρα στο πιστόλι.

3. Βλ. Εικ. 7. Για στενότερη δέσμη, στρέψτε το κουμπί ρύθμισης δέσμης (AA) αριστερόστροφα (προς τα έξω). Εάν η δέσμη βαφής δεν είναι ακόμα αρκετά στενή, αυξήστε ελαφρά την πίεση αέρα στο πιστόλι ή χρησιμοποιήστε μπεκ διαφορετικού μεγέθους.



Εικ. 7. Προβλήματα δέσμης βαφής

Τερματισμός λειτουργίας



Εκτελέστε τη **Διαδικασία εκτόνωσης πίεσης**, σελίδα 13.

Ξεπλένετε πάντοτε την αντλία, προτού στεγνώσει το ρευστό στη ράβδο εκτοπίσεως. Βλ. **Έκπλυση της αντλίας** στη σελίδα 17.

Συντήρηση

Πρόγραμμα προληπτικής συντήρησης

Η συχνότητα συντήρησης εξαρτάται από τις συνθήκες λειτουργίας του συστήματός σας. Καθιερώστε ένα πρόγραμμα προληπτικής συντήρησης καταγράφοντας πότε και τι είδους συντήρηση απαιτείται και κατόπιν καθορίστε ένα πρόγραμμα τακτικών ελέγχων του συστήματός σας.

Αντικαταστήστε τα διάφανα καλύμματα στα κρύσταλλα των μετρητών του ρυθμιστή όταν οι ρύποι καθιστούν δύσκολη την ανάγνωση των ενδείξεων.

Σφίξιμο κοχλιωτών συνδέσεων

Πριν από κάθε χρήση, ελέγχετε όλους τους εύκαμπτους σωλήνες για φθορές ή ζημιές. Αντικαταστήστε, εάν χρειάζεται. Ελέγξτε ότι όλες οι κοχλιωτές συνδέσεις είναι σφιχτές και δεν παρουσιάζουν διαρροές.



Έκπλυση της αντλίας



Έκπλυση της αντλίας:

- Πριν από την πρώτη χρήση
- Κατά την αλλαγή χρωμάτων ή υγρών
- Πριν από επισκευές του εξοπλισμού
- Πριν στεγνώσει ή επικαθίσει υγρό σε ανενεργή αντλία (ελέγξτε τη διάρκεια ζωής αναμειγμένων υγρών που έχουν υποστεί κατάλυση)
- Στο τέλος της ημέρας
- Πριν από την αποθήκευση της αντλίας.

Η έκπλυση πρέπει να γίνεται με τη χαμηλότερη δυνατή πίεση. Εκπλύνετε με υγρό που είναι συμβατό με το υγρό που αντλείτε και με τα διαβρεχόμενα εξαρτήματα στο σύστημά σας. Συμβουλευτείτε τον κατασκευαστή ή τον προμηθευτή του υγρού που χρησιμοποιείτε σχετικά με τα συνιστώμενα υγρά έκπλυσης και τη συχνότητα έκπλυσης.

1. Εκτελέστε τη **Διαδικασία εκτόνωσης πίεσης**, σελίδα 13.
2. Αφαιρέστε τον προφυλακτήρα του μπεκ και το μπεκ ψεκασμού από το πιστόλι. Ανατράξτε στο χωριστό εγχειρίδιο του πιστολιού.
3. Τοποθετήστε το σωλήνα εκκένωσης σε γειωμένο μεταλλικό δοχείο που περιέχει καθαριστικό υγρό.
4. Ρυθμίστε την αντλία στη χαμηλότερη δυνατή πίεση υγρού και ξεκινήστε την αντλία.
5. Κρατήστε σταθερά ένα μεταλλικό μέρος του πιστολιού στο πλάι ενός γειωμένου μεταλλικού δοχείου.
6. *Μόνο μονάδες με προστασία διαφυγής:* ενεργοποιήστε την λειτουργία προέγχυσης/έκπλυσης πιέζοντας το κουμπί προέγχυσης/έκπλυσης  στο DataTrak.
7. Πατήστε τη σκανδάλη του πιστολιού. Πραγματοποιήστε έκπλυση του συστήματος έως ότου παρατηρηθεί ροή καθαρού διαλυτικού από το πιστόλι.
8. *Μόνο μονάδες με προστασία διαφυγής:* απενεργοποιήστε τη λειτουργία προέγχυσης/έκπλυσης πιέζοντας το κουμπί προέγχυσης/έκπλυσης  στο DataTrak.
9. Εκτελέστε τη **Διαδικασία εκτόνωσης πίεσης**, σελίδα 13.
10. Καθαρίστε τον προφυλακτήρα του μπεκ, το μπεκ ψεκασμού και το στοιχείο φίλτρου ρευστού χωριστά και έπειτα επανατοποθετήστε τα.
11. Καθαρίστε το εσωτερικό και το εξωτερικό του σωλήνα αναρρόφησης.

Διαβρεχόμενο κύπελλο


Γεμίστε το διαβρεχόμενο κύπελλο κατά το ήμισυ με υγρό Graco Throat Seal Liquid (TSL). Φροντίστε να τηρείται αυτή η στάθμη σε καθημερινή βάση.

Αντιμετώπιση προβλημάτων



Εκτελέστε **Εκτόνωση πίεσης** πριν τον έλεγχο ή τη συντήρηση του εξοπλισμού.

ΣΗΜΕΙΩΣΗ: Ελέγξτε όλα τα πιθανά προβλήματα και τις αιτίες πριν αποσυναρμολογήσετε την αντλία.

Πρόβλημα	Αιτία	Λύση
Η αντλία δεν μπορεί να λειτουργήσει.	Εμπόδιο στη γραμμή ή ανεπαρκής παροχή αέρα, κλειστές ή φραγμένες βαλβίδες.	Καθαρίστε τη γραμμή ή αυξήστε την παροχή αέρα. Ελέγξτε ότι οι βαλβίδες είναι ανοικτές.
	Εμπόδιο στον εύκαμπτο σωλήνα υγρού ή στο πιστόλι, η εσωτερική διάμετρος του εύκαμπτου σωλήνα ρευστού είναι υπερβολικά μικρή.	Ανοίξτε, καθαρίστε*· χρησιμοποιήστε εύκαμπτο σωλήνα με μεγαλύτερη εσωτερική διάμετρο.
	Ξεραμμένο ρευστό στη ράβδο εκτόπισης.	Καθαρίστε. Πάντα να σταματάτε την αντλία στο κατώτατο σημείο της διαδρομής της. Διατηρείτε το διαβρεχόμενο κύπελλο γεμάτο κατά το 1/3 με Graco Throat Seal Liquid (TSL).
	Βρώμικα, φθαρμένα ή κατεστραμμένα εξαρτήματα αεροκινητήρα.	Καθαρίστε ή επισκευάστε τον αεροκινητήρα. Βλ. εγχειρίδιο 312796.
	Μόνο μοντέλα DataTrak: Η βαλβίδα αέρα δεν μπορεί να λειτουργήσει διότι η ακίδα της ηλεκτρομαγνητικής βαλβίδας έχει επεκταθεί	Ενεργοποιήστε την προστασία διαφυγής (βλ. Λειτουργία DataTrak, Κατάσταση Ρύθμισης , σελίδα 20). Αφαιρέστε τον αέρα από τον κινητήρα. Πατήστε  στην οθόνη του DataTrak για να συμπτύξετε την ακίδα της ηλεκτρομαγνητικής βαλβίδας.
Η αντλία λειτουργεί, αλλά η απόδοση είναι χαμηλή και στις δύο διαδρομές.	Εμπόδιο στη γραμμή ή ανεπαρκής παροχή αέρα, κλειστές ή φραγμένες βαλβίδες.	Καθαρίστε τη γραμμή ή αυξήστε την παροχή αέρα. Ελέγξτε ότι οι βαλβίδες είναι ανοικτές.
	Εμπόδιο στον εύκαμπτο σωλήνα υγρού ή στο πιστόλι, η εσωτερική διάμετρος του εύκαμπτου σωλήνα ρευστού είναι υπερβολικά μικρή.	Ανοίξτε, καθαρίστε*· χρησιμοποιήστε εύκαμπτο σωλήνα με μεγαλύτερη εσωτερική διάμετρο.
	Φθαρμένα στεγανοποιητικά στην αντλία βαφής.	Αντικαταστήστε τα στεγανοποιητικά. Βλ. εγχειρίδιο 312794.
Η αντλία λειτουργεί αλλά η απόδοση είναι χαμηλή στην καθοδική διαδρομή.	Ανοικτές ή φθαρμένες βαλβίδες αντεπιστροφής με μπίλια ή στεγανοποιητικά εμβόλων.	Καθαρίστε τη βαλβίδα. Αντικαταστήστε τα στεγανοποιητικά. Βλ. εγχειρίδιο 312794.
	Ακανόνιστη ή επιταχυνόμενη ταχύτητα αντλίας.	Εξάντληση των αποθεμάτων ρευστού.
Ανοικτές ή φθαρμένες βαλβίδες αντεπιστροφής με μπίλια ή στεγανοποιητικά.		Καθαρίστε τη βαλβίδα, αντικαταστήστε τα στεγανοποιητικά. Βλ. εγχειρίδιο 312794.
Το ρευστό που αντλείται είναι ορατό στη δεξαμενή TSL.	Φθαρμένα στεγανοποιητικά στομίου.	Αντικαταστήστε τα στεγανοποιητικά στομίου. Βλ. εγχειρίδιο 312794.

* Για να καθορίσετε εάν έχει φράξει ο σωλήνας υγρού ή το πιστόλι, εκτονώστε την πίεση. Αποσυνδέστε τον εύκαμπτο σωλήνα ρευστού και τοποθετήστε ένα δοχείο στην έξοδο ρευστού της αντλίας για τη συλλογή του ρευστού που μπορεί να τρέξει. Ανοίξτε τον αέρα τόσο όσο χρειάζεται για την εκκίνηση της αντλίας. Εάν η αντλία εκκινείται όταν ανοίξει ο αέρας, το εμπόδιο βρίσκεται στον εύκαμπτο σωλήνα ή στο πιστόλι.

Χειριστήρια και ενδεικτικές λυχνίες του DataTrak

Επεξήγηση για την Εικ. 8

AA Όριο διαφυγής, σε κύκλους ανά λεπτό (ρυθμίζεται από τον χρήστη, 00=OFF)

AB Μικρότερη εκτόπιση (ρυθμίζεται από τον χρήστη)

AC Μονάδες ρυθμού ροής (ρυθμίζεται από τον χρήστη

στα \updownarrow /min, grm [ΗΠΑ], grm [Αυτοκρατορικό σύστημα μέτρησης], oz/min [ΗΠΑ], oz/min [Αυτοκρατορικό σύστημα μέτρησης], l/min ή cc/min

AD Λυχνία LED (ένδειξη σφάλματος όταν ανάβει)

AE Οθόνη

PF Κουμπί Προέγχυσης/έκπλυσης (ενεργοποιεί τη λειτουργία προέγχυσης/έκπλυσης. Στη λειτουργία Προέγχυσης/έκπλυσης, η προστασία διαφυγής απενεργοποιείται και ο αθροιστής παρτίδων [BT] δεν καταμετρά.) Η λυχνία LED αναβοσβήνει όταν το σύστημα βρίσκεται σε κατάσταση προέγχυσης/έκπλυσης.

RK Κουμπί επαναφοράς (Επαναφορά σφαλμάτων. Πατήστε και κρατήστε πατημένο επί 3 δευτερόλεπτα για να μηδενιστεί ο αθροιστής παρτίδων.) Πατήστε για εναλλαγή μεταξύ του ρυθμού παροχής και του ρυθμού κύκλων. Με ενεργοποιημένη την προστασία διαφυγής, πατήστε για να εκπτώξετε και να συμπύξετε την ακίδα της ηλεκτρομαγνητικής βαλβίδας.

CF Ρυθμός κύκλων/ροής

BT Αθροιστής παρτίδων

GT Συνολικός αθροιστής

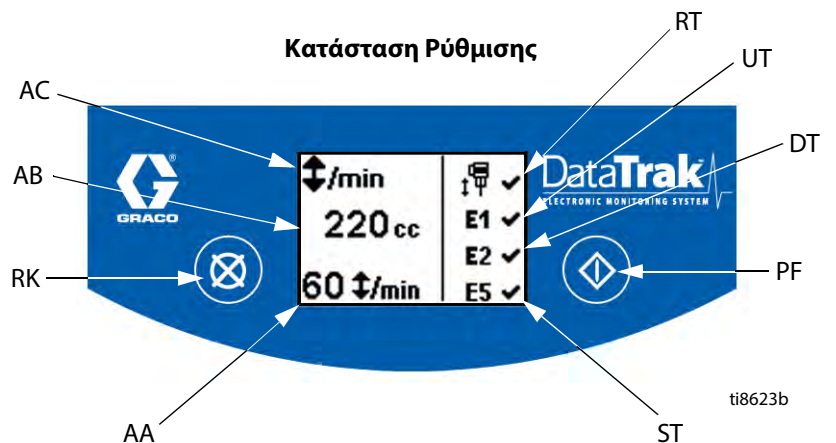
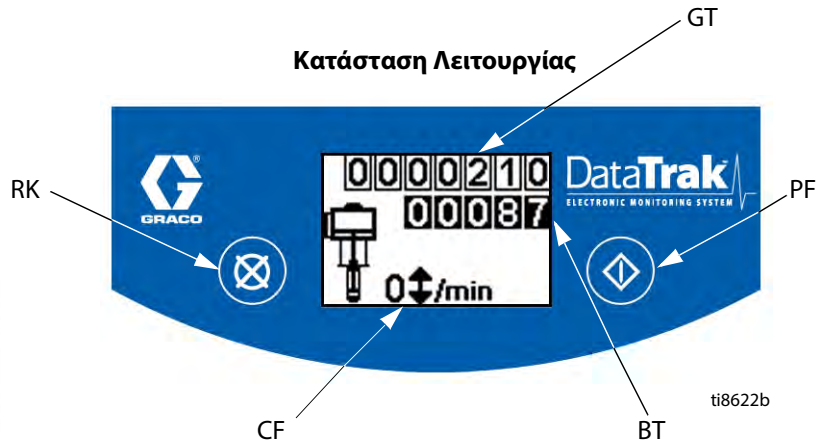
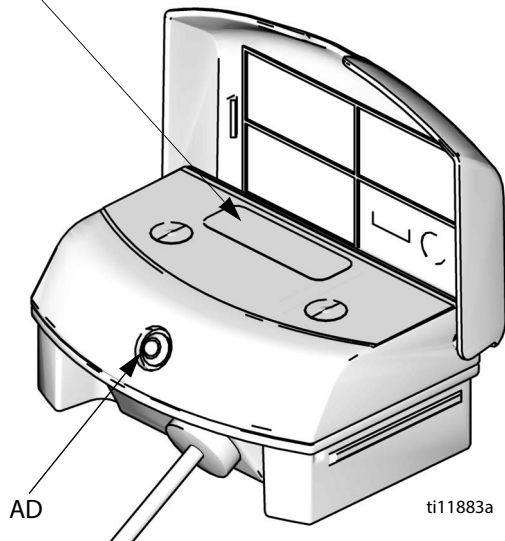
RT Ρύθμιση διαφυγής (ενεργοποίηση/απενεργοποίηση)

UT E1 Ρύθμιση

DT E2 Ρύθμιση

ST E5 Ρύθμιση

AE, βλ. λεπτομέρειες δεξιά



Εικ. 8. Χειριστήρια και ενδεικτικές λυχνίες του DataTrak




Λειτουργία DataTrak

Μετά από 1 λεπτό, η οθόνη (AE) θα απενεργοποιηθεί για εξοικονόμηση της διάρκειας ζωής της μπαταρίας. Πατήστε οποιοδήποτε πλήκτρο για να επαναφέρετε την οθόνη.


ΕΙΔΟΠΟΙΗΣΗ

Για να αποφύγετε βλάβη των πλήκτρων αφής, μην τα πατάτε με αιχμηρά αντικείμενα, όπως στυλό, πλαστικές κάρτες ή τα νύχια σας.


Κατάσταση Ρύθμισης

1. Βλ. Εικ. 8. Πατήστε και κρατήστε πατημένο το  για 5 δευτερόλεπτα μέχρι να εμφανιστεί το μενού Setup (Ρύθμιση).
2. Για να καταχωρίσετε ρυθμίσεις για τη διαφυγή (εάν διατίθεται), το μέγεθος της κάτω αντλίας και τις μονάδες ρυθμού ροής, καθώς και για να ενεργοποιήσετε τις επιλογές διαφυγής και σφαλμάτων E1, E2 και E5, πατήστε το κουμπί  για να αλλάξετε την τιμή και, στη συνέχεια, πατήστε το κουμπί  για να αποθηκεύσετε την τιμή και να μετακινήσετε το δρομέα στο επόμενο πεδίο δεδομένων. Για περιγραφή των κωδικών σφαλμάτων E1, E2 και E5, βλ. σελ. 22.

Η Graco συστήνει ρύθμιση της διαφυγής (εάν διατίθεται)

στο 60 . Όλες οι μονάδες DataTrak στέλνονται από το εργοστάσιο με απενεργοποιημένη την προστασία διαφυγής.

Όταν είναι ενεργοποιημένες οι επιλογές σφάλματος διαφυγής E1, E2 και E5, στην οθόνη ρύθμισης θα εμφανιστεί ένα ✓. Βλ. Εικ. 8.

3. Μετακινήστε το δρομέα στο πεδίο επιλογής ενεργοποίησης σφάλματος E5 και, κατόπιν, πατήστε μια φορά  για να βγείτε από την κατάσταση Ρύθμισης.

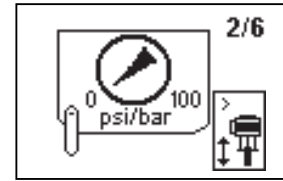
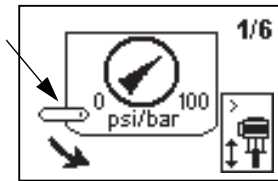
Κατάσταση Λειτουργίας

Διαφυγή

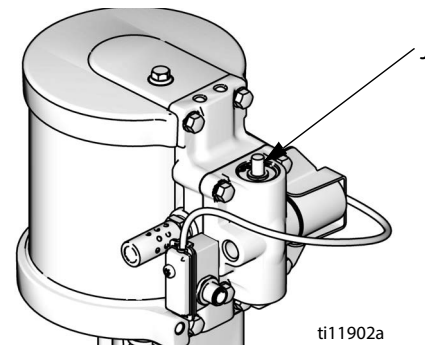
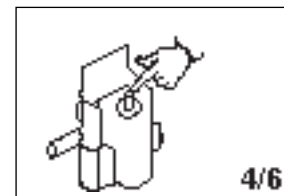
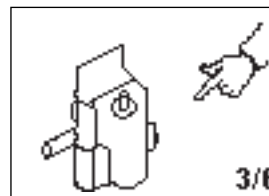
Το DataTrak είναι διαθέσιμο με και χωρίς προστασία διαφυγής. Τα πακέτα με αεροκινητήρες M02xxx αποστέλλονται χωρίς ηλεκτρομαγνητική βαλβίδα διαφυγής. Όλα τα υπόλοιπα πακέτα DataTrak είναι εξοπλισμένα με ηλεκτρομαγνητική βαλβίδα διαφυγής.

1. Βλ. Εικ. 8. Εάν παρουσιαστεί διαφυγή από την αντλία, η ηλεκτρομαγνητική βαλβίδα ενεργοποιείται, διακόπτοντας τη λειτουργία της αντλίας. Η λυχνία LED (AD) θα αναβοσβήνει και στην οθόνη (AE) θα εμφανιστεί η ένδειξη ενεργοποίησης διαφυγής (βλ. Πίνακας 1:). Στην οθόνη θα εμφανιστούν διαδοχικά έξι οθόνες οδηγιών.


2. Οθόνες διαφυγής 1 και 2: Για να επαναφέρετε την ηλεκτρομαγνητική βαλβίδα διαφυγής, κλείστε την κύρια βαλβίδα αέρα (E). Περιμένετε να αποβληθεί εντελώς ο αέρας από τον αεροκινητήρα.

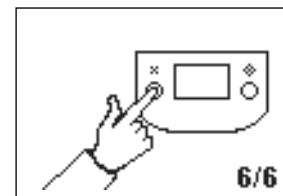
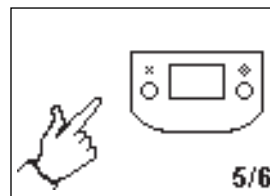


3. Οθόνες διαφυγής 3 και 4: Αφού αποβληθεί ο αέρας, πιέστε προς τα κάτω το κουμπί απελευθέρωσης ηλεκτρομαγνητικής βαλβίδας (J) για να επαναφέρετε τη βαλβίδα αέρα. Το κουμπί θα επανέλθει όταν η βαλβίδα αέρα επανασυμπίεστεί.




Εικ. 9. Κουμπί απελευθέρωσης ηλεκτρομαγνητικής βαλβίδας


4. Οθόνες διαφυγής 5 και 6: Πατήστε  για να απαλείψετε τον κωδικό διάγνωσης και να επαναφέρετε την ηλεκτρομαγνητική βαλβίδα διαφυγής.

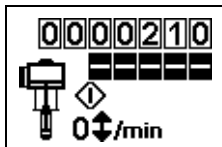



5. Ανοίξτε την κύρια βαλβίδα αέρα (E) για να επανεκκινήσετε την αντλία.

Για να απενεργοποιήσετε την παρακολούθηση διαφυγής, μεταβείτε στην Κατάσταση ρύθμισης και ορίστε την τιμή διαφυγής στο 0 (μηδέν) ή στο (RT) (απενεργοποίηση)  (βλ. Εικ. 8).


Προέγχιση/Έκπλυση

1. Βλ. Εικ. 8. Για να μεταβείτε στην κατάσταση προέγχισης/έκπλυσης, πατήστε οποιοδήποτε πλήκτρο ώστε να επαναφέρετε την οθόνη και, κατόπιν, πατήστε . Στην οθόνη θα εμφανιστεί το σύμβολο Προέγχισης/Έκπλυσης και θα αναβοσβήνει η λυχνία LED




2. Όταν βρίσκεστε στη λειτουργία Προέγχιση/Έκπλυση, η προστασία διαφυγής είναι απενεργοποιημένη και ο αθροιστής παρτίδων (BT) δεν καταμετρά. Ο συνολικός αθροιστής (GT) συνεχίζει να καταμετρά.
3. Για έξοδο από την κατάσταση προέγχισης/έκπλυσης, πατήστε οποιοδήποτε πλήκτρο για να επαναφέρετε την οθόνη και, κατόπιν, πατήστε . Το σύμβολο Προέγχιση/Έκπλυση θα εξαφανιστεί από την οθόνη και η λυχνία LED θα σταματήσει να αναβοσβήνει.

Μετρητής/Αθροιστής

Βλ. Εικ. 8. Το τελευταίο ψηφίο του αθροιστή παρτίδων (BT) υποδεικνύει τα δέκατα του γαλονιού ή του λίτρου. Για να επαναφέρετε τον αθροιστή, πατήστε οποιοδήποτε πλήκτρο για να επαναφέρετε την οθόνη και, κατόπιν, πατήστε και κρατήστε πατημένο το  για 3 δευτερόλεπτα.

- Εάν το AC είναι ρυθμισμένο σε «gallons» ή «ounces», τότε οι ενδείξεις BT και GT εμφανίζουν γαλόνια.
- Εάν το AC είναι ρυθμισμένο σε «liters» ή «cc», τότε οι ενδείξεις BT και GT εμφανίζουν λίτρα.
- Εάν το AC είναι ρυθμισμένο σε «cycles», οι ενδείξεις BT και GT εμφανίζουν κύκλους.

Πατήστε  για εναλλαγή μεταξύ μονάδων ρυθμού ροής και κύκλων. Το γράμμα κάτω από την ένδειξη BT υποδεικνύει ότι οι ενδείξεις BT και GT εμφανίζουν γαλόνια (g) ή λίτρα (l). Εάν δεν υπάρχει γράμμα, τότε οι ενδείξεις BT και GT εμφανίζουν και οι δύο κύκλους.

Ένδειξη


Βλ. Εικ. 8. Η οθόνη (AE) απενεργοποιείται μετά από 1 λεπτό αδράνειας στην κατάσταση Run (Λειτουργία) ή 3 λεπτά στην κατάσταση Setup (Ρύθμιση). Πατήστε οποιοδήποτε πλήκτρο για να επαναφέρετε την οθόνη.

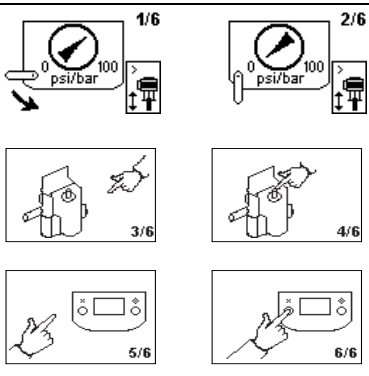




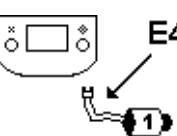

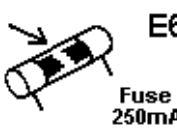
DataTrak θα συνεχίσει να μετρά κύκλους, όταν η οθόνη απενεργοποιηθεί.

Η οθόνη (AE) ενδέχεται να απενεργοποιηθεί, εάν εφαρμοστεί υψηλού επιπέδου ηλεκτροστατική εκκένωση στο DataTrak. Πατήστε οποιοδήποτε πλήκτρο για να επαναφέρετε την οθόνη.


Διαγνωστικός έλεγχος

Το DataTrak μπορεί να διαγνώσει διάφορα προβλήματα της αντλίας. Όταν το σύστημα παρακολούθησης εντοπίζει πρόβλημα, η λυχνία LED (AD, Εικ. 8) αναβοσβήνει και στην οθόνη εμφανίζεται ένας κωδικός διαγνωστικού ελέγχου. Βλ. Πίνακας 1:

Για να επιβεβαιώσετε τη διάγνωση και να επιστρέψετε στην κανονική οθόνη λειτουργίας, πατήστε μία φορά  για να επαναφέρετε την οθόνη και μία φορά ακόμη για να απαλείψετε την οθόνη κωδικού διάγνωσης.

Πίνακας 1: Κωδικοί διαγνωστικού ελέγχου				
Σύμβολο	Κωδικός	Όνομα κωδικού	Διάγνωση	Αιτία
		Διαφυγή (DataTrak μόνον)	Η αντλία λειτουργεί ταχύτερα από το καθορισμένο όριο διαφυγής.	<ul style="list-style-type: none"> Αυξημένη πίεση αέρα. Αυξημένη έξοδος ρευστού. Εξάντληση των αποθεμάτων ρευστού.
	E-1	Ανύψωση	Διαρροή κατά την ανοδική διαδρομή.	Φθαρμένη βαλβίδα εμβόλου ή φθαρμένα στεγανοποιητικά.
	E-2	Βύθιση	Διαρροή κατά την καθοδική διαδρομή.	Φθαρμένη βαλβίδα εισόδου.
	E-3	Χαμηλή στάθμη μπαταρίας	Η τάση της μπαταρίας είναι πολύ χαμηλή για να σταματήσει τη διαφυγή.	Χαμηλή στάθμη μπαταρίας. Αντικαταστήστε τη μπαταρία, βλ. σελίδα 23.
	E-4	Συντήρηση εξαρτήματος 1 (μονάδες με προστασία διαφυγής μόνο)	Πρόβλημα με τη διακοπή της διαφυγής.	<ul style="list-style-type: none"> Κατεστραμμένη ηλεκτρομαγνητική βαλβίδα. Κατεστραμμένος φορέας βαλβίδας. Η προστασία διαφυγής (RT, Εικ. 8)) είναι δυνατό να ενεργοποιηθεί σε αντλία που δεν διαθέτει ηλεκτρομαγνητική βαλβίδα διαφυγής. Μεταβείτε στην οθόνη ρύθμισης και απενεργοποιήστε την προστασία διαφυγής.
	E-4	Αποσυνδεδεμένη ηλεκτρομαγνητική βαλβίδα (μονάδες με προστασία διαφυγής μόνο)	<p>Η ηλεκτρομαγνητική βαλβίδα είναι αποσυνδεδεμένη.</p> <p>Η ηλεκτρομαγνητική βαλβίδα δεν ενεργοποιεί το κύπελλο πιστονίου (112).</p>	<ul style="list-style-type: none"> Η ηλεκτρομαγνητική βαλβίδα δεν είναι συνδεδεμένη. Κατεστραμμένα καλώδια ηλεκτρομαγνητικής βαλβίδας. Το στήριγμα και η ηλεκτρομαγνητική βαλβίδα δεν είναι καλά σφιγμένα στην υποδοχή βαλβίδας αέρα.
	E-5	Συντήρηση εξαρτήματος 2	Πρόβλημα ανίχνευσης της κίνησης της βαλβίδας.	<ul style="list-style-type: none"> Οι αισθητήρες δεν είναι συνδεδεμένοι. Οι αισθητήρες έχουν τοποθετηθεί εσφαλμένα. Κατεστραμμένοι αισθητήρες. Κατεστραμμένος φορέας βαλβίδας.
	E-6	Καμένη ασφάλεια	Η ασφάλεια έχει καεί. Αντικαταστήστε την ασφάλεια, βλ. σελίδα 23.	<ul style="list-style-type: none"> Αστοχία στην ηλεκτρομαγνητική βαλβίδα ή την καλωδίωση της ηλεκτρομαγνητικής βαλβίδας. Ακραίες θερμοκρασίες (πάνω από 60°C [140°F]). Η προστασία διαφυγής (RT, Εικ. 8)) είναι δυνατό να ενεργοποιηθεί σε αντλία που δεν διαθέτει ηλεκτρομαγνητική βαλβίδα διαφυγής. Μεταβείτε στην οθόνη ρύθμισης και απενεργοποιήστε την προστασία διαφυγής.

Αντικατάσταση της μπαταρίας ή της ασφάλειας του DataTrak



Η μπαταρία και η πρίζα πρέπει να αντικατασταθούν σε μια μη επικίνδυνη περιοχή.

Χρησιμοποιείτε μόνο τις ακόλουθες εγκεκριμένες μπαταρίες αντικατάστασης. Η χρήση μη εγκεκριμένης μπαταρίας ακυρώνει την εγγύηση της Graco και τις εγκρίσεις FM και Ex.

- Λιθίου Ultralife # U9VL
- Αλκαλική Duracell # MN1604
- Αλκαλική Energizer # 522
- Αλκαλική Varta # 4922

Χρησιμοποιείτε μόνο ασφάλεια αντικατάστασης που έχει εγκριθεί από τη Graco. Κωδικός Παραγγελίας 24C580.

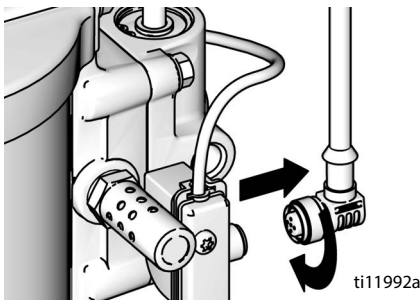
4. Αφαιρέστε δύο βίδες στο πίσω μέρος της μονάδας για να έχετε πρόσβαση στην μπαταρία.
5. Αποσυνδέστε τη χρησιμοποιημένη μπαταρία και αντικαταστήστε με μια εγκεκριμένη μπαταρία. Βλ. Εικ. 12. Στις εγκεκριμένες μπαταρίες περιλαμβάνονται οι αλκαλικές Energizer #522, οι αλκαλικές Varta #4922, οι Ultralife λιθίου #U9VL και οι αλκαλικές Duracell #MN1604.

Αντικατάσταση της ασφάλειας

1. Αφαιρέστε τη βίδα, το μεταλλικό ιμάντα και την πλαστική βάση στήριξης.
2. Απομακρύνετε την ασφάλεια από τον πίνακα.
3. Αντικαταστήστε με μια καινούρια ασφάλεια.

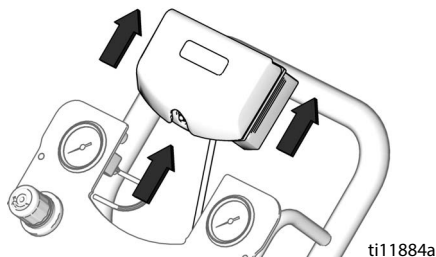
Αντικατάσταση της μπαταρίας

1. Ξεβιδώστε το καλώδιο από το πίσω μέρος της διάταξης διακόπτη με γλωσσίδα. Βλ. Εικ. 10.
2. Αφαιρέστε το καλώδιο από τα δύο κλιπ καλωδίου.

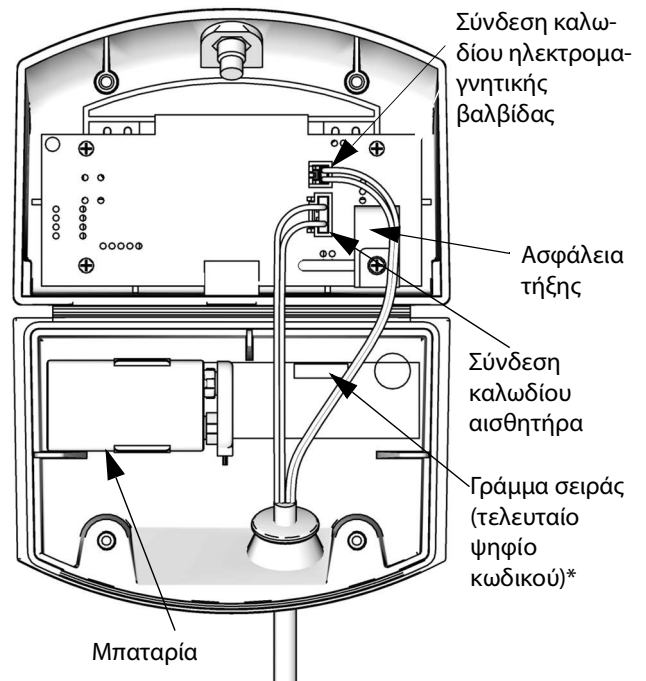


Εικ. 10. Αποσύνδεση του DataTrak

3. Αφαιρέστε τη μονάδα DataTrak από το υποστήριγμα. Βλ. Εικ. 11. Μεταφέρετε τη μονάδα και το καλώδιό της σε μη επικίνδυνη τοποθεσία.



Εικ. 11. Αφαίρεση του DataTrak



ti11994a

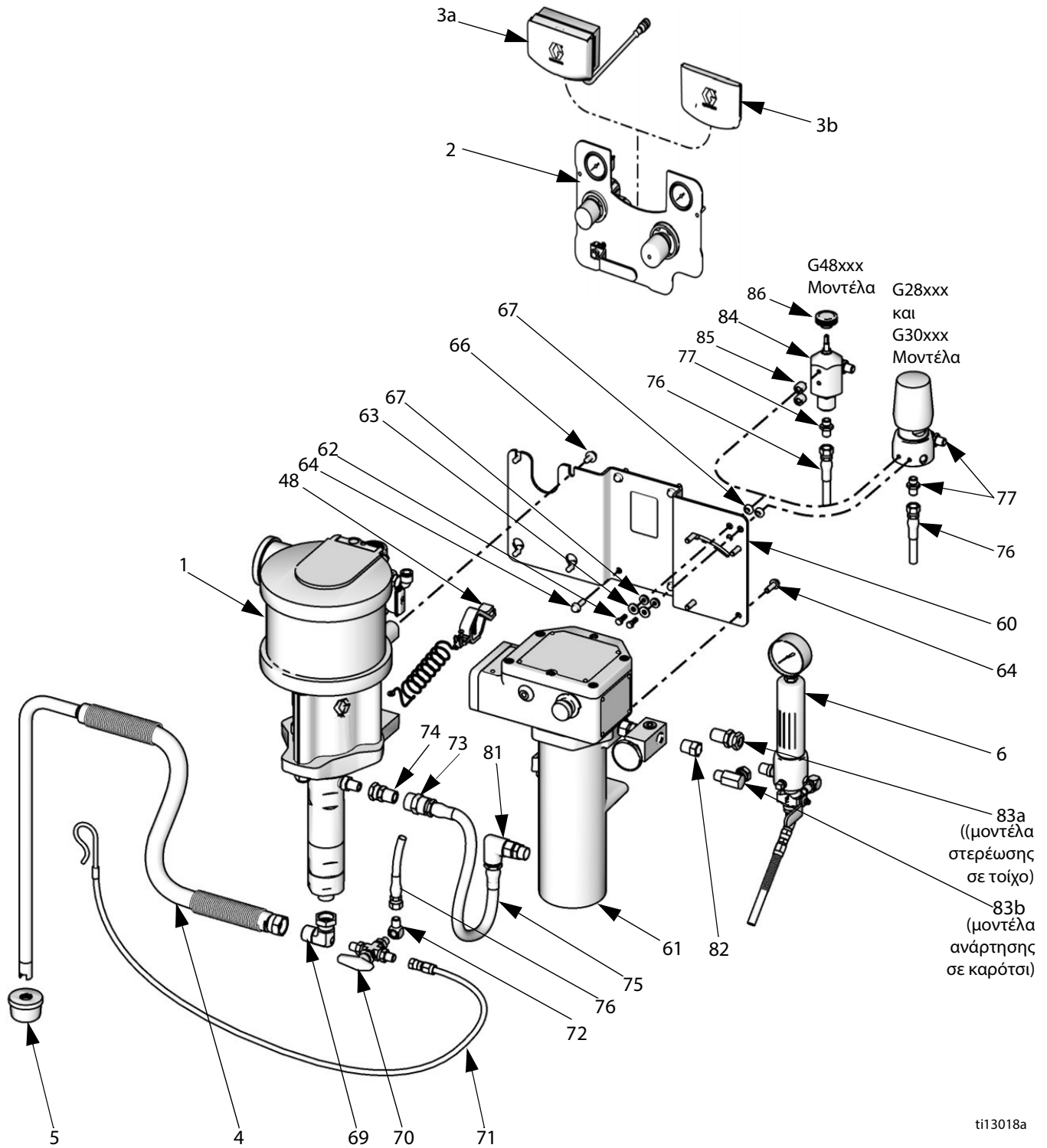
Εικ. 12. Θέση μπαταρίας και ασφάλειας του DataTrak

*Η Εικ. 12 δείχνει τη θέση του γράμματος Σειράς.

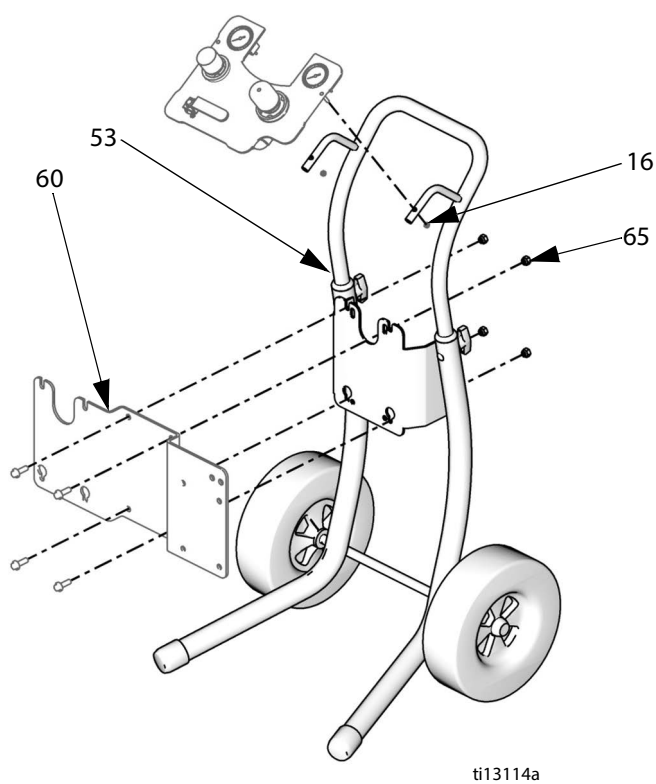
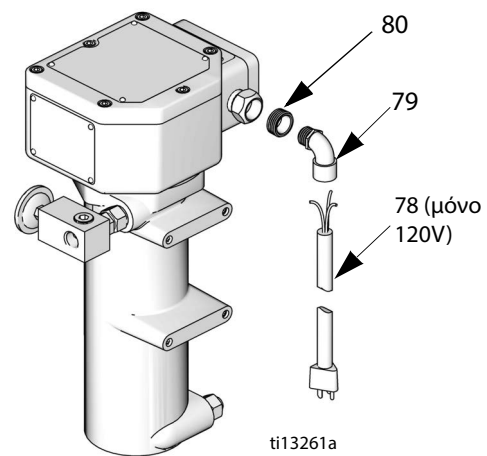
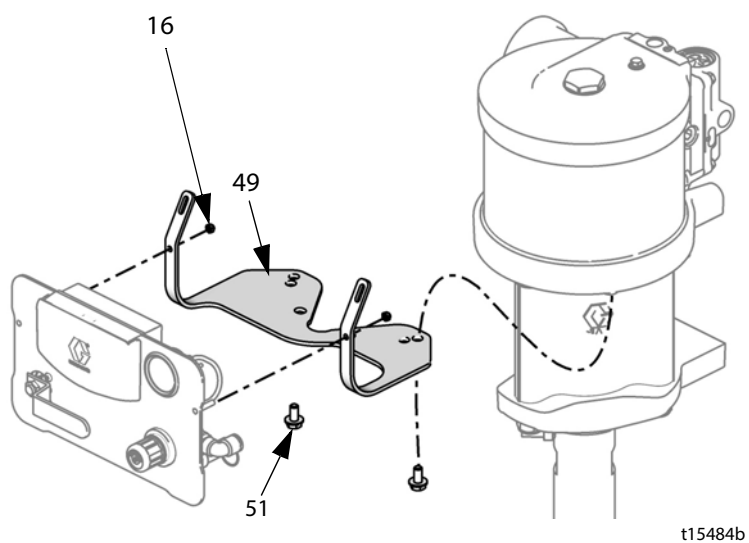
Εγκεκριμένες ασφάλειες		
Αριθμός εξαρτήματος DataTrak	Σειρά*	Απαιτούμενη ασφάλεια
289822	A ή B	24C580
	C και μετά	24V216
Όλοι οι άλλοι αριθμοί εξαρτήματος	A	24C580
	B και μετά	24V216

Εξαρτήματα

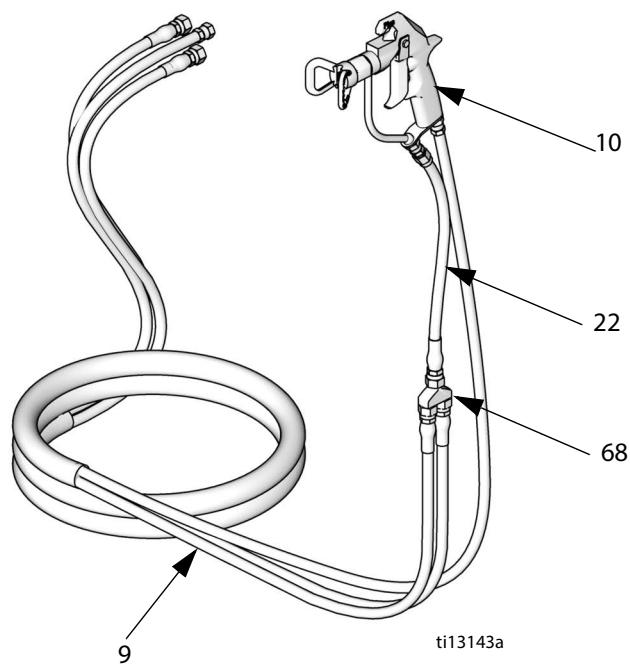
Τα εξαρτήματα διαφέρουν ανά μοντέλο. Βλ. Καταλόγους εξαρτημάτων στις σελίδες 26 έως 28.



Εξαρτήματα ηλεκτρικού καλωδίου για μη επικίνδυνες τοποθεσίες (μόνο για ανάρτηση σε καρότσι 120V)



Απεικονίζεται το πιστόλι PerformAA 50



Μοντέλα G28xxx

Αρ. αναφ.	Αρ. Εξαρτήματος	Περιγραφή	Ποσότη.
1	W28EAS W28EBS	ΣΥΓΚΡΟΤΗΜΑ ΑΝΤΛΙΑΣ M18LNO x LW125A M18LTO x LW125A	1
2	24A583 24A581	ΠΙΝΑΚΑΣ, χειριστήρια αέρα Μόνο αντλία, βλ. σελίδα 31 Αντλία και πιστόλι, βλ. σελίδα 30	1
3a	24A576	DATA TRAK, συγκρότημα, βλ. εγχειρίδιο 313541.	1
3b	-----	ΕΝΘΕΤΟ, πίνακας (περιλαμβάνεται με το Εξάρτημα 2)	1
4	256422	ΕΥΚΑΜΠΤΟΣ ΣΩΛΗΝΑΣ, αναρρόφηση, συγκρότημα (περιλαμβάνει το Εξάρτημα 5)	1
5	-----	ΦΙΛΤΡΟ ΣΗΤΑΣ, αναρρόφηση (περιλαμβάνεται με το Εξάρτημα 4)	1
6	239300	ΦΙΛΤΡΟ, ρευστού, sst, βλ. εγχειρίδιο 307273	1
9	239342 239311	ΔΕΣΜΗ ΕΥΚΑΜΠΤΩΝ ΣΩΛΗΝΩΝ Πακέτα με πιστόλι XTR Πακέτα με πιστόλι PerformAA 50	1
10	XTR501 26B511	ΠΙΣΤΟΛΙ XTR 5 PerformAA 50	1
11	AXM413	ΜΠΕΚ ΠΙΣΤΟΛΙΟΥ (δεν απεικονίζεται, πακέτα με 26B511)	1
12	AXMxxx	ΕΠΙΛΟΓΗ ΜΠΕΚ (δεν απεικονίζεται, πακέτα με 26B511)	1
16	-----	ΠΕΡΙΚΟΧΛΙΟ, ασφάλισης, M5 x 0,08 (περιλαμβάνεται με το Εξάρτημα 49)	2
22	239069	ΕΥΚΑΜΠΤΟΣ ΣΩΛΗΝΑΣ, ρευστού, μαστιγοειδής, 0,6 m (2 ft)	1
32	-----	ΚΑΛΥΜΜΑ, μετρητή, δεν απεικονίζεται, 12 ανά φύλλο (βλ. σελίδα 30 για συσκευασία 5 φύλλων)	1
48	238909	ΚΑΛΩΔΙΟ ΓΕΙΩΣΗΣ, αντλία	1
49	24E883	ΚΙΤ ΣΤΕΡΕΩΣΗΣ ΧΕΙΡΙΣΤΗΡΙΩΝ ΑΕΡΑ, στερέωση σε τοίχο, (περιλαμβάνει τα 16 και 51)	1
51	-----	ΒΙΔΑ, εξαγ. κεφαλή, M8 x 16 mm (περιλαμβάνεται με το Εξάρτημα 49)	2
53	256427	ΚΙΤ ΑΝΑΡΤΗΣΗΣ ΣΕ ΚΑΡΟΤΣΙ, βλ. σελίδα 29 (μοντέλα GxxCxx μόνο)	1
54	24A578	ΚΙΤ ΣΤΕΡΕΩΣΗΣ ΣΕ ΤΟΙΧΟ, βλ. σελίδα 29 (μοντέλα GxxWxx μόνο)	1
60	24A590	ΥΠΟΣΤΗΡΙΓΜΑ, θερμαινόμενο, κιτ (περιλαμβάνει τα 64, 65 και 66)	1
61	245848 245863	ΘΕΡΜΑΝΤΗΡΑΣ, ρευστό 120V, βλ. εγχειρίδιο 309524 240V, βλ. εγχειρίδιο 309524	1
62	100022	ΒΙΔΑ ΠΩΜΑΤΟΣ, εξαγ. κεφαλή, 1/4-20 x 3/4 in. (19mm)	2
63	100527	ΡΟΔΕΛΑ, 1/4 in.	2
64	-----	ΒΙΔΑ, M8 x 25	8
65	-----	ΠΕΡΙΚΟΧΛΙΟ	4
66	-----	ΒΙΔΑ, M8 x 1,25	4
67	167002	ΜΟΝΩΤΗΣ, θερμότητας	4
68	239864	ΠΟΛΛΑΠΛΗ, αναδιανομής, 1/4 npsm	1

Αρ. αναφ.	Αρ. Εξαρτήματος	Περιγραφή	Ποσότη.
69	15V521	ΡΑΚΟΡ, στροφέας	1
70	113834	ΣΦΑΙΡΙΚΗ ΒΑΛΒΙΔΑ, 3 κατευθύνσεων, 1/4 npt(m), sst	1
71	239062	ΕΥΚΑΜΠΤΟΣ ΣΩΛΗΝΑΣ, αποστράγγιση, νάιλον, συνδεδετικά εξαρτήματα sst, εσωτ. διάμ. 6 mm (1/4 in.); 1/4 npsm(f)	1
72	166866	ΓΩΝΙΩΜΕΝΟ ΕΞΑΡΤΗΜΑ, 1/4 npt (m x f), sst	2
73	117627	ΣΥΝΔΕΤΙΚΟ ΕΞΑΡΤΗΜΑ, σύνδεσμος	1
74	114190	ΡΑΚΟΡ, στροφέας	1
75	239154	ΕΥΚΑΜΠΤΟΣ ΣΩΛΗΝΑΣ, ρευστού, νάιλον, συνδεδετικά εξαρτήματα sst, εσωτ. διάμ. 13 mm (1/2 in.), 1/2 npt (mbe), μήκος 0,5 m (19,5 in.)	1
76	239108	ΕΥΚΑΜΠΤΟΣ ΣΩΛΗΝΑΣ, ρευστού, αναδιανομής	1
77	166846	ΠΡΟΣΑΡΜΟΓΕΑΣ, 1/4-18 npsm x 1/4-18 npt	3
78	15W730	ΚΑΛΩΔΙΟ, ηλεκτρικό (μόνο πακέτα ανάρτησης σε καρότσι 120V)	1
79	112408	ΕΚΤΟΝΩΣΗ ΤΑΣΗΣ, 90° (μόνο πακέτα ανάρτησης σε καρότσι 120V)	1
80	107219 185065	ΔΑΚΤΥΛΙΟΣ-ΟΔΗΓΟΣ Για χρήση με το παρεχόμενο καλώδιο (μόνο πακέτα ανάρτησης σε καρότσι 120V), 3/4 npt(m) x 1/2 nptf Παρεχόμενο με θερμοαντήρα για εφαρμογές αγωγών	1
81	113934	ΡΑΚΟΡ, στροφέας, είσοδος θερμοαντήρα, 90°, sst, 1/2 npt(fbe)	1
82	502265	ΔΑΚΤΥΛΙΟΣ, συστολή, σωλήνα	1
83a	235207	ΡΑΚΟΡ, στροφέας, sst, 3/8 npt(m) x 3/8 npsm(f), μόνο πακέτα στερέωσης σε τοίχο	1
83b	207123	ΡΑΚΟΡ, στροφέας, 90°, μόνο πακέτα ανάρτησης σε καρότσι	1
84	238926	ΡΥΘΜΙΣΤΗΣ, πίεση επιστροφής, sst, βλ. εγχειρίδιο 306860	1

----- Δεν πωλείται χωριστά.

ΣΗΜΕΙΩΣΗ: Διατίθενται δωρεάν εφεδρικές ετικέτες, σήματα, πινακίδες και κάρτες προειδοποίησης.

Μοντέλα G30xxx

Αρ. αναφ.	Αρ. Εξαρτήματος	Περιγραφή	Ποσότη.
1	W30CAS W30CBS	ΣΥΓΚΡΟΤΗΜΑ ΑΝΤΛΙΑΣ M12LNO x LW075A M12LTO x LW075A	1
2	24A583 24A581	ΠΙΝΑΚΑΣ, χειριστήρια αέρα (περιλαμβάνει τα 3b, 42, και 43) Μόνο αντλία, βλ. σελίδα 31 Αντλία και πιστόλι, βλ. σελίδα 30	1
3a	24A576	ΔΑΤΑΤΡΑΚ, συγκρότημα, βλ. εγχειρίδιο 313541	1
3b	-----	ΕΝΘΕΤΟ, πίνακας (περιλαμβάνεται με το Εξάρτημα 2)	1
4	256423	ΕΥΚΑΜΠΤΟΣ ΣΩΛΗΝΑΣ, αναρρόφηση, συγκρότημα (περιλαμβάνει το Εξάρτημα 5)	1
5	-----	ΦΙΛΤΡΟ ΣΗΤΑΣ, αναρρόφηση (περιλαμβάνεται με το Εξάρτημα 4)	1
6	239300	ΦΙΛΤΡΟ, ρευστού, sst, βλ. εγχειρίδιο 307273	1
9	239342 239311	ΔΕΣΜΗ ΕΥΚΑΜΠΤΩΝ ΣΩΛΗΝΩΝ Πακέτα με πιστόλι XTR Πακέτα με πιστόλι PerformAA 50	1
10	XTR501 26B511	ΠΙΣΤΟΛΙ XTR 5 PerformAA 50	1
11	ΑΧΜ413	ΜΠΕΚ ΠΙΣΤΟΛΙΟΥ (δεν απεικονίζεται, πακέτα με 26B511)	1
12	ΑΧΜxxx	ΕΠΙΛΟΓΗ ΜΠΕΚ (δεν απεικονίζεται, πακέτα με 26B511)	1
16	-----	ΠΕΡΙΚΟΧΛΙΟ, ασφάλισης, M5 x 0,08 (περιλαμβάνεται με το Εξάρτημα 49)	2
22	239069	ΕΥΚΑΜΠΤΟΣ ΣΩΛΗΝΑΣ, ρευστού, μαστιγοειδής, 0,6 m (2 ft)	1
32	-----	ΚΑΛΥΜΜΑ, μετρητή, δεν απεικονίζεται, 12 ανά φύλλο (βλ. σελίδα 30 για συσκευασία 5 φύλλων)	1
48	238909	ΚΑΛΩΔΙΟ ΓΕΙΩΣΗΣ, αντλία	1
49	24E883	ΚΙΤ ΣΤΕΡΕΩΣΗΣ ΧΕΙΡΙΣΤΗΡΙΩΝ ΑΕΡΑ, στερέωση σε τοίχο, (περιλαμβάνει τα 16 και 51)	1
51	-----	ΒΙΔΑ, εξαγ. κεφαλή, M8 x 16 mm (περιλαμβάνεται με το Εξάρτημα 49)	2
53	256427	ΚΙΤ ΑΝΑΡΤΗΣΗΣ ΣΕ ΚΑΡΟΤΣΙ, βλ. σελίδα 29 (μοντέλα GxxCxx μόνο)	1
54	24A578	ΚΙΤ ΣΤΕΡΕΩΣΗΣ ΣΕ ΤΟΙΧΟ, βλ. σελίδα 29 (μοντέλα GxxWxx μόνο)	1
60	24A590	ΥΠΟΣΤΗΡΙΓΜΑ, θερμαινόμενο, κίτ (περιλαμβάνει τα 64, 65 και 66)	1
61	245848 245863	ΘΕΡΜΑΝΤΗΡΑΣ, ρευστό 120V, βλ. εγχειρίδιο 309524 240V, βλ. εγχειρίδιο 309524	1
62	100022	ΒΙΔΑ ΠΩΜΑΤΟΣ, εξαγ. κεφαλή, 1/4-20 x 3/4 in. (19mm)	2
63	100527	ΡΟΔΕΛΑ, 1/4 in.	2
64	-----	ΒΙΔΑ, M8 x 25	8
65	-----	ΠΕΡΙΚΟΧΛΙΟ	4
66	-----	ΒΙΔΑ, M8 x 1,25	4

Αρ. αναφ.	Αρ. Εξαρτήματος	Περιγραφή	Ποσότη.
67	167002	ΜΟΝΩΤΗΣ, θερμότητας	4
68	239864	ΠΟΛΛΑΠΛΗ, αναδιανομής, 1/4 npsm	1
69	15V522	ΡΑΚΟΡ, στροφέας	1
70	113834	ΣΦΑΙΡΙΚΗ ΒΑΛΒΙΔΑ, 3 κατευθύνσεων, 1/4 npt(m), sst	1
71	239062	ΕΥΚΑΜΠΤΟΣ ΣΩΛΗΝΑΣ, αποστράγγισης, νάιλον, συνδετικά εξαρτήματα sst, εσωτ. διάμ. 6 mm (1/4 in.); 1/4 npsm(f)	1
72	166866	ΓΩΝΙΩΜΕΝΟ ΕΞΑΡΤΗΜΑ, 1/4 npt (m x f), sst	2
73	117627	ΣΥΝΔΕΤΙΚΟ ΕΞΑΡΤΗΜΑ, σύνδεσμος	1
74	236892	ΡΑΚΟΡ, στροφέας	1
75	239154	ΕΥΚΑΜΠΤΟΣ ΣΩΛΗΝΑΣ, ρευστού, νάιλον, συνδετικά εξαρτήματα sst, εσωτ. διάμ. 13 mm (1/2 in.), 1/2 npt (mbe), μήκος 0,5 m (19,5 in.)	1
76	239108	ΕΥΚΑΜΠΤΟΣ ΣΩΛΗΝΑΣ, ρευστού, αναδιανομής	1
77	166846	ΠΡΟΣΑΡΜΟΓΕΑΣ, 1/4-18 npsm x 1/4-18 npt	3
78	15W730	ΚΑΛΩΔΙΟ, ηλεκτρικό (μόνο πακέτα ανάρτησης σε καρότσι 120V)	1
79	112408	ΕΚΤΟΝΩΣΗ ΤΑΣΗΣ, 90° (μόνο πακέτα ανάρτησης σε καρότσι 120V)	1
80	107219 185065	ΔΑΚΤΥΛΙΟΣ Για χρήση με το παρεχόμενο καλώδιο (μόνο πακέτα ανάρτησης σε καρότσι 120V), 3/4 npt(m) x 1/2 nptf Παρεχόμενο με θερμαντήρα για εφαρμογές αγωγών	1
81	113934	ΡΑΚΟΡ, στροφέας, είσοδος θερμαντήρα, 90°, sst, 1/2 npt(fbe)	1
82	502265	ΔΑΚΤΥΛΙΟΣ, συστολή, σωλήνα	1
83a	235207	ΡΑΚΟΡ, στροφέας, sst, 3/8 npt(m) x 3/8 npsm(f), μόνο πακέτα στερέωσης σε τοίχο	1
83b	207123	ΡΑΚΟΡ, στροφέας, 90°, μόνο πακέτα ανάρτησης σε καρότσι	1
84	238926	ΡΥΘΜΙΣΤΗΣ, πίεση επιστροφής, sst, βλ. εγχειρίδιο 306860	1

----- Δεν πωλείται χωριστά.

ΣΗΜΕΙΩΣΗ: Διατίθενται δωρεάν εφεδρικές ετικέτες, σήματα,
πινακίδες και κάρτες προειδοποίησης.

Μοντέλα G36Cxx

Αρ. αναφ.	Αρ. Εξαρτήματος	Περιγραφή	Ποσότη.
1	26C180	ΣΥΓΚΡΟΤΗΜΑ ΑΝΤΛΙΑΣ M18LNO x LW100A	1
2	24A583	ΠΙΝΑΚΑΣ, χειριστήρια αέρα (περιλαμβάνει τα 3b, 42, και 43) Μόνο αντλία, βλ. σελίδα 31	1
3b	----	ΕΝΘΕΤΟ, πίνακας (περιλαμβάνεται με το Εξάρτημα 2)	1
4	255872	ΕΥΚΑΜΠΤΟΣ ΣΩΛΗΝΑΣ, αναρρόφηση, συγκρότημα (περιλαμβάνει το Εξάρτημα 5)	1
5	----	ΦΙΛΤΡΟ ΣΗΤΑΣ, αναρρόφηση (περιλαμβάνεται με το Εξάρτημα 4)	1
6	239300	ΦΙΛΤΡΟ, ρευστού, sst, βλ. εγχειρίδιο 307273	1
8	189018	ΣΤΡΟΦΕΑΣ, εύκαμπτος σωλήνας ρευστού (πακέτα με πιστόλι AA)	1
9	239342	ΔΕΣΜΗ ΕΥΚΑΜΠΤΩΝ ΣΩΛΗΝΩΝ Πακέτα με πιστόλι XTR	1
10	XTR501	ΠΙΣΤΟΛΙ XTR 5	1
16	----	ΠΕΡΙΚΟΧΛΙΟ, ασφάλισης, M5 x 0,08 (περιλαμβάνεται με το Εξάρτημα 49)	2
22	239069	ΕΥΚΑΜΠΤΟΣ ΣΩΛΗΝΑΣ, ρευστού, μαστιγοειδής, 0,6 m (2 ft)	1
32	----	ΚΑΛΥΜΜΑ, μετρητή, δεν απεικονίζεται, 12 ανά φύλλο (βλ. σελίδα 30 για συσκευασία 5 φύλλων)	1
48	238909	ΚΑΛΩΔΙΟ ΓΕΙΩΣΗΣ, αντλία	1
53	256427	ΚΙΤ ΑΝΑΡΤΗΣΗΣ ΣΕ ΚΑΡΟΤΣΙ, βλ. σελίδα 29 (μοντέλα GxxCxx μόνο)	1
60	24A590	ΥΠΟΣΤΗΡΙΓΜΑ, θερμαινόμενο, κιτ (περιλαμβάνει τα 64, 65 και 66)	1
61	245848	ΘΕΡΜΑΝΤΗΡΑΣ, ρευστό 120V, βλ. εγχειρίδιο 309524	1
62	100022	ΒΙΔΑ ΠΩΜΑΤΟΣ, εξαγ. κεφαλή, 1/4-20 x 3/4 in. (19mm)	2
63	100527	ΡΟΔΕΛΑ, 1/4 in.	2
64	----	ΒΙΔΑ, M8 x 25	8
65	----	ΠΕΡΙΚΟΧΛΙΟ	4
66	----	ΒΙΔΑ, M8 x 1,25	4
67	167002	ΜΟΝΩΤΗΣ, θερμότητας	4
68	239864	ΠΟΛΛΑΠΛΗ, αναδιανομής, 1/4 npsm	1
69	15V522	ΡΑΚΟΡ, στροφέας	1
70	113834	ΣΦΑΙΡΙΚΗ ΒΑΛΒΙΔΑ, 3 κατευθύνσεων, 1/4 npt(m), sst	1
71	239062	ΕΥΚΑΜΠΤΟΣ ΣΩΛΗΝΑΣ, αποστράγγισης, νάλον, συνδετικά εξαρτήματα sst, εσωτ. διάμ. 6 mm (1/4 in.); 1/4 npsm(f)	1
72	114594	ΓΩΝΙΩΜΕΝΟ ΕΞΑΡΤΗΜΑ, 1/4 npt (m x f), sst	2
73	117627	ΣΥΝΔΕΤΙΚΟ ΕΞΑΡΤΗΜΑ, σύνδεσμος	1
74	236892	ΡΑΚΟΡ, στροφέας	1

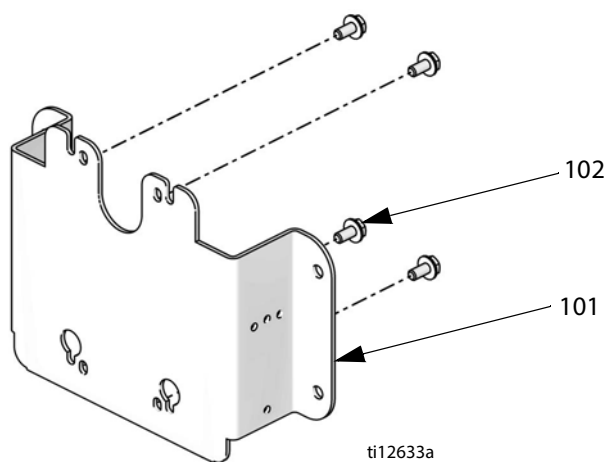
Αρ. αναφ.	Αρ. Εξαρτήματος	Περιγραφή	Ποσότη.
75	239154	ΕΥΚΑΜΠΤΟΣ ΣΩΛΗΝΑΣ, ρευστού, νάλον, συνδετικά εξαρτήματα sst, εσωτ. διάμ. 13 mm (1/2 in.), 1/2 npt (mbe), μήκος 0,5 m (19,5 in.)	1
76	239108	ΕΥΚΑΜΠΤΟΣ ΣΩΛΗΝΑΣ, ρευστού, αναδιανομής	1
77	112494	ΠΡΟΣΑΡΜΟΓΕΑΣ, 1/4-18 npsm x 1/4-18 npt	3
78	15W730	ΚΑΛΩΔΙΟ, ηλεκτρικό (μόνο πακέτα ανάρτησης σε καρότσι 120V)	1
79	112408	ΕΚΤΟΝΩΣΗ ΤΑΣΗΣ, 90° (μόνο πακέτα ανάρτησης σε καρότσι 120V)	1
80	107219	ΔΑΚΤΥΛΙΟΣ Για χρήση με το παρεχόμενο καλώδιο (μόνο πακέτα ανάρτησης σε καρότσι 120V), 3/4 npt(m) x 1/2 nptf	1
81	113934	ΡΑΚΟΡ, στροφέας, είσοδος θερμαντήρα, 90°, sst, 1/2 npt(fbe)	1
82	502265	ΔΑΚΤΥΛΙΟΣ, συστολή, σωλήνα	1
83a	235207	ΡΑΚΟΡ, στροφέας, sst, 3/8 npt(m) x 3/8 npsm(f), μόνο πακέτα στερέωσης σε τοίχο	1
83b	207123	ΡΑΚΟΡ, στροφέας, 90°, μόνο πακέτα ανάρτησης σε καρότσι	1
84	222200	ΒΑΛΒΙΔΑ, πίεση επιστροφής, sst, βλ. εγχειρίδιο 307892	1
85	16A619	ΑΠΟΣΤΑΤΗΣ	1
86	114593	ΚΟΥΜΠΙ	1

---- Δεν πωλείται χωριστά.

ΣΗΜΕΙΩΣΗ: Διατίθενται δωρεάν εφεδρικές ετικέτες, σήματα, πινακίδες και κάρτες προειδοποίησης.

Κιτ

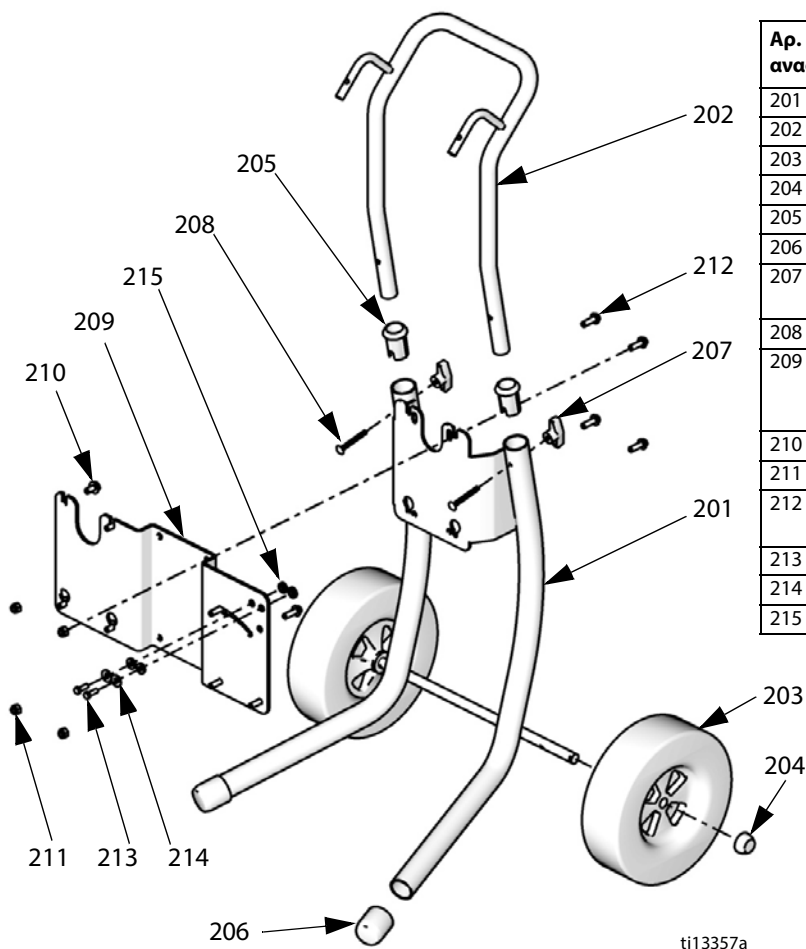
Κιτ στερέωσης σε τοίχο 24A578



Αρ. αναφ.	Περιγραφή	Ποσότη.
101	ΠΛΑΚΑ ΤΟΙΧΟΥ, κιτ, περιλαμβάνει βίδες	1
102	ΒΙΔΑ (συμπεριλαμβάνεται στο 101)	4

ΣΗΜΕΙΩΣΗ: Το κιτ στερέωσης χειριστηρίων αέρα 24E883 (Εξάρτ. 49, βλ. σελίδα 26 ή 27) απαιτείται επίσης για στερέωση σε τοίχο ενός πακέτου που διαθέτει πίνακα ελέγχου.

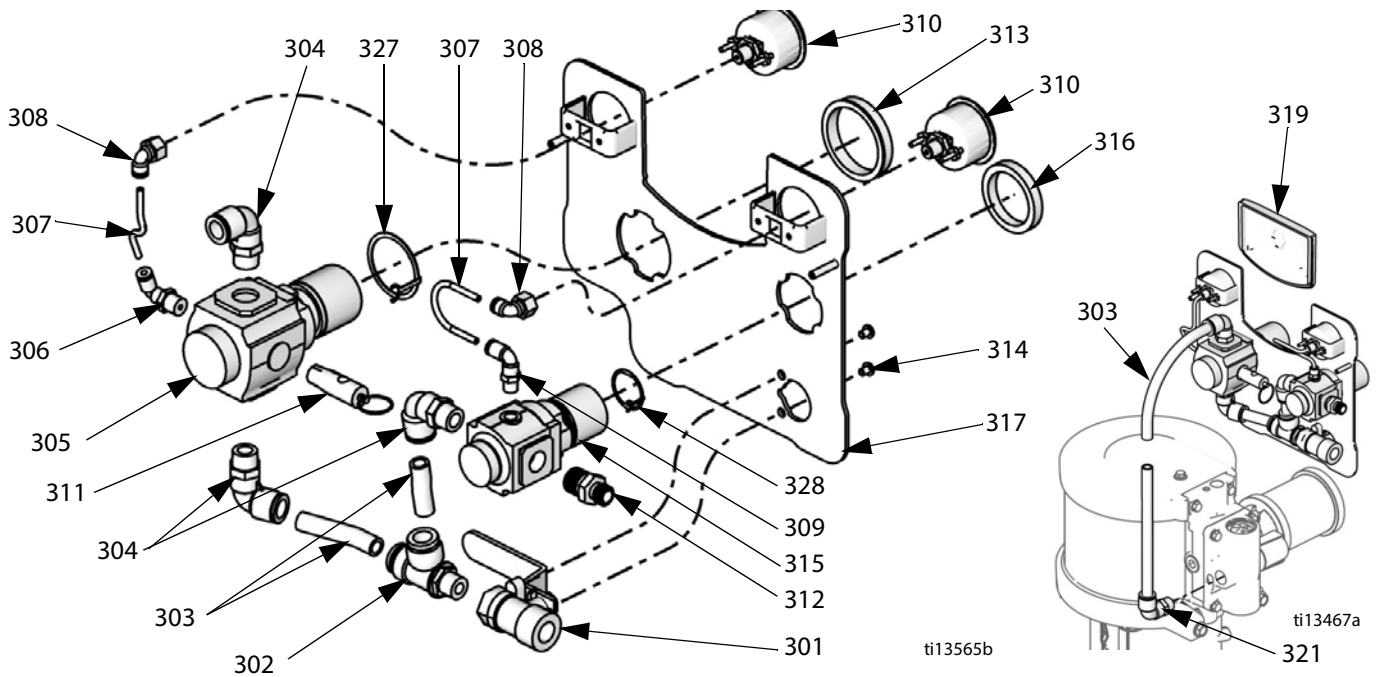
Κιτ ανάρτησης σε καρότσι με θερμαντήρα 256427



Αρ. αναφ.	Αρ. Εξαρτήματος	Περιγραφή	Ποσότη.
201	----	ΚΑΡΟΤΣΙ, πλαίσιο	1
202	----	ΧΕΙΡΟΛΑΒΗ, καροτσιού	1
203	119451	ΤΡΟΧΟΣ, ημι-πνευματικός	2
204	119452	ΠΩΜΑ, πλήμνη	2
205	----	ΧΙΤΩΝΙΟ, λαβή καροτσιού	1
206	15C871	ΠΩΜΑ, ποδιού	2
207	115480	ΧΕΙΡΟΒΙΔΑ, λαβή σχήματος T	2
208	116630	ΚΟΧΛΙΑΣ, καρότσι	2
209	----	ΥΠΟΣΤΗΡΙΓΜΑ, θερμαντήρας, ανάρτηση σε καρότσι	1
210	111799	ΒΙΔΑ, εξαγ. κεφαλή	4
211	104541	ΠΑΞΙΜΑΔΙ, ασφάλισης	4
212	115643	ΒΙΔΑ, εξαγ. κεφαλή με ροδέλα	8
213	100022	ΒΙΔΑ, εξαγ. κεφαλή	2
214	100527	ΡΟΔΕΛΑ, απλή	2
215	167002	ΜΟΝΩΤΗΣ, θερμότητας	4

---- Δεν πωλείται χωριστά.

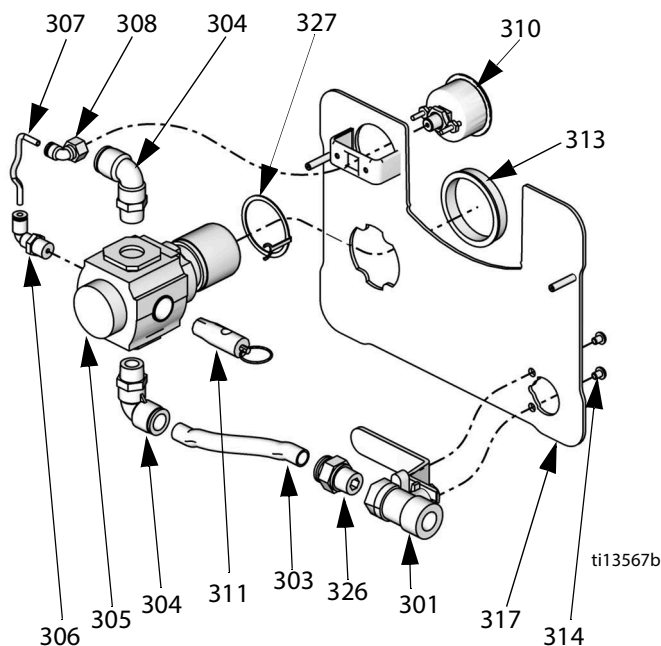
Κιτ πίνακα ελέγχου αντλίας και πιστολιού



Κιτ 24A581

Αρ. αναφ.	Εξαρτήματος	Περιγραφή	Ποσότη.
301	114362	ΒΑΛΒΙΔΑ, μπίλια	1
302	15T643	ΣΤΡΟΦΕΑΣ, σχήματος T, 3/8 npt(m) x 1/2T	1
303	----	ΣΩΛΗΝΑΣ, 1/2 εξ. διάμ., κατά παραγγελία, παραγγείλετε το κιτ σωλήνωσης 24D496	1,3 ft.
304	121212	ΓΩΝΙΩΜΕΝΟ ΕΞΑΡΤΗΜΑ, στροφέας, 1/2T x 3/8 npt(m)	3
305	15T536	ΡΥΘΜΙΣΤΗΣ, αέρα, αντλίας, 3/8 npt	1
306	----	ΓΩΝΙΩΜΕΝΟ ΕΞΑΡΤΗΜΑ, στροφέας, 5/32 T x 1/4 npt	1
307	----	ΣΩΛΗΝΑΣ, μαύρος, κατά παραγγελία, παραγγείλετε το κιτ σωλήνωσης 24D496	4 in.
308	15T498	ΣΤΡΟΦΕΑΣ, 90°, 5/32T x 1/8 npt(f)	2
309	15T866	ΓΩΝΙΩΜΕΝΟ ΕΞΑΡΤΗΜΑ, στροφέας, 5/32T x 1/8 npt	1
310	15T500	ΜΕΤΡΗΤΗΣ, πίεσης	2
311	113498	ΒΑΛΒΙΔΑ, ασφαλείας	1
312	164672	ΠΡΟΣΑΡΜΟΓΕΑΣ	1
313	15T538	ΠΕΡΙΚΟΧΛΙΟ, ρυθμιστή	1
314	114381	ΒΙΔΑ, πομπέ κεφαλή	2
315	15T539	ΡΥΘΜΙΣΤΗΣ, αέρα, πιστόλι, 3/8 npt	1
316	116514	ΠΕΡΙΚΟΧΛΙΟ, ρυθμιστή	1
317	----	ΠΙΝΑΚΑΣ	1
318	----	ΕΤΙΚΕΤΑ, πίνακα (δεν απεικονίζεται)	1
319	----	ΕΝΘΕΤΟ	1
320	105332	ΠΕΡΙΚΟΧΛΙΟ, ασφάλισης (δεν απεικονίζεται)	2
321	15V204	ΓΩΝΙΩΜΕΝΟ ΕΞΑΡΤΗΜΑ, 1/2T x 1/2 npt	1
322	----	ΚΑΛΥΜΜΑ, διάφανο, φύλλο 12 αυτοκόλλητων (δεν απεικονίζεται), παραγγελία Κιτ 24A540 για 5 φύλλα	1
327	16P814	ΔΑΚΤΥΛΙΟΣ, γείωση	1
328	16P813	ΔΑΚΤΥΛΙΟΣ, γείωση	1

Κιτ πίνακα ελέγχου μόνο αντλίας



Κιτ 24A583

Αρ. αναφ.	Εξαρτήματος	Περιγραφή	Ποσότη.
301	114362	ΒΑΛΒΙΔΑ, μπάλια	1
303	-----	ΣΩΛΗΝΑΣ, 1/2 εξ. διάμ., κατά παραγγελία, παραγγίλετε το κιτ σωλήνωσης 24D496	1,5 ft.
304	121212	ΓΩΝΙΩΜΕΝΟ ΕΞΑΡΤΗΜΑ, στροφέας, 1/2T x 3/8 npt(m)	2
305	15T536	ΡΥΘΜΙΣΤΗΣ, αέρα, 3/8 npt	1
306	-----	ΓΩΝΙΩΜΕΝΟ ΕΞΑΡΤΗΜΑ, στροφέας, 5/32 T x 1/4 npt	1
307	-----	ΣΩΛΗΝΑΣ, μαύρος, κατά παραγγελία, παραγγίλετε το κιτ σωλήνωσης 24D496	5 in.
308	15T498	ΣΤΡΟΦΕΑΣ, 90°, 5/32T x 1/8 npt(f)	1
310	15T500	ΜΕΤΡΗΤΗΣ, πίεσης	1
311	113498	ΒΑΛΒΙΔΑ, ασφαλείας	1
313	15T538	ΠΕΡΙΚΟΧΛΙΟ, ρυθμιστή	1
314	114381	ΒΙΔΑ, πομπέ κεφαλή	2
317	-----	ΠΙΝΑΚΑΣ	1
318	-----	ΕΤΙΚΕΤΑ, πίνακα (δεν απεικονίζεται)	1
319	-----	ΕΝΘΕΤΟ (βλ. ένθετη απεικόνιση στη σελ. 30)	1
320	105332	ΠΕΡΙΚΟΧΛΙΟ, ασφάλισης (δεν απεικονίζεται)	2
321	-----	ΓΩΝΙΩΜΕΝΟ ΕΞΑΡΤΗΜΑ, 1/2T x 1/2 npt (βλ. ένθετη απεικόνιση στη σελ. 30)	1
322	-----	ΚΑΛΥΜΜΑ, διάφανο, φύλλο 12 αυτοκόλλητων (δεν απεικονίζεται), παραγγελία Κιτ 24A540 για 5 φύλλα	1
326	-----	ΣΥΝΔΕΤΙΚΟ ΕΞΑΡΤΗΜΑ, ευθύ, 1/2T x 3/8 npt(m)	1
327	16P814	ΔΑΚΤΥΛΙΟΣ, γείωση	1

DataTrak

ΣΗΜΕΙΩΣΗ: Βλ. εγχειρίδιο του DataTrak, 313541, για όλους τους σχετικούς αριθμούς προϊόντος και πληροφορίες κιτ DataTrak, συμπεριλαμβανομένου του διακόπτη με γλωσσίδα και της ηλεκτρομαγνητικής βαλβίδας.


Κιτ εύκαμπτου σωλήνα αναρρόφησης από PTFE

Για την άντληση όξινων υλικών που είναι συμβατά με PTFE. Περιλαμβάνει εύκαμπτο σωλήνα αναρρόφησης, στροφέα και φίλτρο σίτας.

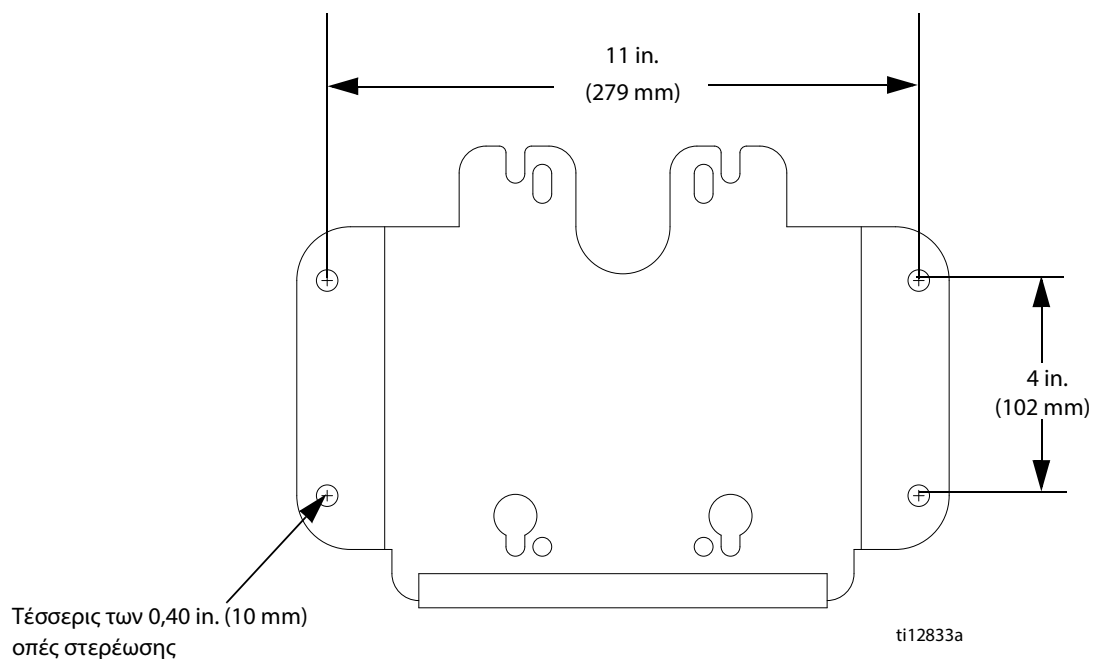
Κιτ	Περιγραφή	Τοίχος/ Καρότσι
24B424	Εύκαμπτος σωλήνας 3/4 in., με επίστρωση PTFE, με ευθύ στροφέα	Τοίχος
24B425	Εύκαμπτος σωλήνας 1 in., με επίστρωση PTFE, με ευθύ στροφέα	Τοίχος

Πρόταση νόμου πολιτείας Καλιφόρνιας 65

ΚΑΤΟΙΚΟΙ ΚΑΛΙΦΟΡΝΙΑΣ

 **ΠΡΟΕΙΔΟΠΟΙΗΣΗ:** Καρκίνος και βλάβες του αναπαραγωγικού συστήματος – www.P65warnings.ca.gov.

Διαστάσεις στερέωσης υποστηρίγματος τοίχου



Τεχνικά στοιχεία

Μέγιστη πίεση λειτουργίας ρευστού	Βλ. πίνακα Μοντέλα στη σελίδα 5.
Μέγιστη πίεση αέρα εισόδου αντλίας	0,7 MPa (7,0 bar, 100 psi)
Μέγιστη πίεση λειτουργίας πιστολιού	0,7 MPa (7,0 bar, 100 psi)
Λόγος	Βλ. πίνακα Μοντέλα στη σελίδα 5.
Εύρος θερμοκρασίας αέρα περιβάλλοντος	35°F–120°F (2°C–49°C)
Μέγιστη θερμοκρασία ρευστού	160°F (71°C)
Στοιχεία θορύβου	Βλ. «Τεχνικά στοιχεία» στο εγχειρίδιο αεροκινητήρα 312796.
Διαβρεχόμενα εξαρτήματα	Αντλία εκτόπισης: Ανοξειδωτος χάλυβας, καρβίδιο βολφραμίου με 6% νικέλιο, UHMWPE, PTFE Πιστόλι ψεκασμού: Βλ. εγχειρίδιο 3A8099 (πιστόλια AA) ή εγχειρίδιο 312145 (πιστόλι XTR). Εύκαμπτοι σωλήνες ρευστού: νάιλον Συγκρότημα αναρρόφησης: ανοξειδωτος χάλυβας, νάιλον Φίλτρο ρευστού: Βλέπε Εγχειρίδιο 307273. Θερμαντήρας: Ανοξειδωτος χάλυβας Ρυθμιστής πίεσης επιστροφής: Βλέπε Εγχειρίδιο 306860. Βαλβίδα πίεσης επιστροφής: Βλέπε Εγχειρίδιο 307892. Βαλβίδα αποστράγγισης: ανοξειδωτος χάλυβας, νάιλον

Βασική εγγύηση Graco

Η Graco εγγυάται ότι όλος ο εξοπλισμός που αναφέρεται στο παρόν έγγραφο, ο οποίος κατασκευάζεται από την Graco και φέρει το όνομά της, είναι απαλλαγμένος από ατέλειες στο υλικό και την εργασία κατά την ημερομηνία πώλησης στον αρχικό αγοραστή για χρήση. Με εξαίρεση οποιασδήποτε πρόσθετης, διευρυμένης ή περιορισμένης εγγύησης που δημοσιεύεται από την Graco, η Graco, για μια περίοδο δώδεκα μηνών από την ημερομηνία πώλησης, θα επισκευάζει ή θα αντικαθιστά οποιοδήποτε μέρος του εξοπλισμού που καθορίζεται από την Graco ότι είναι ελαττωματικό. Η παρούσα εγγύηση ισχύει μόνο όταν ο εξοπλισμός είναι εγκατεστημένος, χρησιμοποιείται και συντηρείται σύμφωνα με τις γραπτές συστάσεις της Graco.

Η παρούσα εγγύηση δεν καλύπτει λανθασμένη εγκατάσταση, μη προβλεπόμενη χρήση, εκτριβή, διάβρωση, ανεπαρκή ή ακατάλληλη συντήρηση, αμέλεια, ατύχημα, παραποίηση ή αντικατάσταση εξαρτημάτων τρίτων κατασκευαστών και η Graco δεν φέρει καμία ευθύνη για γενικές φθορές λόγω χρήσης ή οποιασδήποτε δυσλειτουργίας, ζημίες ή φθορές που προκαλούνται από τα ανωτέρω. Επίσης, η Graco δεν φέρει ευθύνη για δυσλειτουργίες, ζημίες ή φθορές που προκαλούνται από ασυμβατότητα του εξοπλισμού της Graco με δομές, εξαρτήματα, εξοπλισμό ή υλικά που δεν παρέχονται από την Graco, καθώς και από ακατάλληλο σχεδιασμό, κατασκευή, εγκατάσταση, λειτουργία ή συντήρηση των δομών, εξαρτημάτων, εξοπλισμού ή υλικών που δεν παρέχονται από την Graco.

Η παρούσα εγγύηση ισχύει με την προϋπόθεση της προπληρωμένης επιστροφής του εξοπλισμού που θεωρείται ότι είναι ελαττωματικός σε εξουσιοδοτημένο διανομέα της Graco για επαλήθευση της αναφερομένης βλάβης. Εάν η αναφερομένη βλάβη επιβεβαιωθεί, η Graco θα επισκευάσει ή θα αντικαταστήσει δωρεάν οποιαδήποτε ελαττωματικά εξαρτήματα. Ο εξοπλισμός θα επιστραφεί στον αρχικό αγοραστή, ο οποίος έχει προκαταβάλει τα έξοδα επιστροφής. Εάν η επιθεώρηση του εξοπλισμού δεν αποκαλύψει οποιοδήποτε ελάττωμα στο υλικό ή την κατασκευή, τότε οι επισκευές θα γίνουν με λογική δαπάνη, η οποία μπορεί να περιλαμβάνει τα έξοδα των εξαρτημάτων, της εργασίας και της μεταφοράς.

Η ΠΑΡΟΥΣΑ ΕΓΓΥΗΣΗ ΙΣΧΥΕΙ ΑΠΟΚΛΕΙΣΤΙΚΑ ΕΝΑΝΤΙ ΟΠΟΙΩΝΔΗΠΟΤΕ ΑΛΛΩΝ ΕΓΓΥΗΣΕΩΝ, ΡΗΤΩΝ Ή ΣΙΩΠΗΡΩΝ ΣΥΜΠΕΡΙΛΑΜΒΑΝΟΜΕΝΗΣ, ΕΝΔΕΙΚΤΙΚΑ, ΤΗΣ ΕΓΓΥΗΣΗΣ ΕΜΠΟΡΕΥΣΙΜΟΤΗΤΑΣ Ή ΤΗΣ ΕΓΓΥΗΣΗΣ ΚΑΤΑΛΛΗΛΟΤΗΤΑΣ ΓΙΑ ΣΥΓΚΕΚΡΙΜΕΝΟ ΣΚΟΠΟ.

Η μόνη υποχρέωση της Graco και η μόνη αποζημίωση του αγοραστή για οποιαδήποτε παραβίαση της εγγύησης είναι όπως ορίζεται ανωτέρω. Ο αγοραστής συμφωνεί ότι καμία άλλη αποζημίωση (συμπεριλαμβανομένων, ενδεικτικά, τυχαίων ή επακόλουθων ζημιών για χαμένα κέρδη, απολεσθείσες πωλήσεις, προσωπικό τραυματισμό ή βλάβη επί της περιουσίας ή οποιασδήποτε άλλη τυχαία ή επακόλουθη απώλεια) δεν θα είναι διαθέσιμη. Οποιαδήποτε αγωγή για την παραβίαση της εγγύησης πρέπει να υποβληθεί μέσα σε δύο (2) έτη από την ημερομηνία πώλησης.

Η GRACO ΔΕΝ ΕΓΓΥΑΤΑΙ ΚΑΙ ΑΠΟΠΟΙΕΙΤΑΙ ΟΛΕΣ ΤΙΣ ΣΙΩΠΗΡΕΣ ΕΓΓΥΗΣΕΙΣ ΕΜΠΟΡΕΥΣΙΜΟΤΗΤΑΣ ΚΑΙ ΚΑΤΑΛΛΗΛΟΤΗΤΑΣ ΓΙΑ ΣΥΓΚΕΚΡΙΜΕΝΟ ΣΚΟΠΟ ΓΙΑ ΤΑ ΠΑΡΕΛΚΟΜΕΝΑ, ΤΟΝ ΕΞΟΠΛΙΣΜΟ, ΤΑ ΥΛΙΚΑ Ή ΤΑ ΣΤΟΙΧΕΙΑ ΠΟΥ ΠΩΛΟΥΝΤΑΙ ΑΠΟ ΤΗΝ GRACO ΑΛΛΑ ΔΕΝ ΚΑΤΑΣΚΕΥΑΖΟΝΤΑΙ ΑΠΟ ΑΥΤΗ. Αυτά τα είδη που πωλούνται, αλλά δεν κατασκευάζονται, από την Graco (όπως ηλεκτρικοί κινητήρες, διακόπτες, εύκαμπτοι σωλήνες κ.λπ.), υπόκεινται στην εγγύηση του κατασκευαστή τους, αν υπάρχει. Η Graco θα παράσχει στον αγοραστή εύλογη βοήθεια για την έγερση οποιασδήποτε αξίωσης όσον αφορά τη χρήση αυτών των εγγυήσεων.

Σε καμία περίπτωση η Graco δεν θα θεωρείται υπεύθυνη για έμμεσες, τυχαίες, ειδικές ή επακόλουθες ζημίες ως αποτέλεσμα της κάτωθι παροχής εξοπλισμού από την Graco ή τον εφοδιασμό, την απόδοση ή τη χρήση οποιωνδήποτε προϊόντων ή άλλων αγαθών που πωλούνται στο παρόν, λόγω παραβίασης της σύμβασης, παραβίασης της εγγύησης ή αμέλειας της Graco, ή άλλως.

Πληροφορίες για την Graco

Για τις πλέον πρόσφατες πληροφορίες σχετικά με τα προϊόντα της Graco, επισκεφθείτε τη διεύθυνση www.graco.com.

Για πληροφορίες σχετικά με διπλώματα ευρεσιτεχνίας, ανατρέξτε στην τοποθεσία: www.graco.com/patents.

ΓΙΑ ΝΑ ΠΡΑΓΜΑΤΟΠΟΙΗΣΕΤΕ ΜΙΑ ΠΑΡΑΓΓΕΛΙΑ, επικοινωνήστε με το διανομέα σας της Graco ή καλέστε για να προσδιορίσετε τον κοντινότερο διανομέα.

Τηλ.: 612-623-6921 **ή χωρίς χρέωση:** 1-800-328-0211 **Φαξ:** 612-378-3505

Το σύνολο των στοιχείων που περιέχονται στο παρόν έγγραφο υπό μορφή κειμένου και εικόνων απο τελούν τις πλέον πρόσφατες πληροφορίες σχετικά με τα προϊόντα μας κατά τη χρονική στιγμή της έκδοσης. Η Graco επιφυλάσσεται του δικαιώματός να προβαίνει σε αλλαγές ανά πάσα στιγμή, χωρίς προειδοποίηση.

Μετάφραση των αρχικών οδηγιών. This manual contains Greek. MM 313255

Κεντρικά γραφεία Graco: Minneapolis
Διεθνή Γραφεία: Βέλγιο, Κίνα, Ιαπωνία, Κορέα

GRACO INC. AND SUBSIDIARIES • P.O. BOX 1441 • MINNEAPOLIS MN 55440-1441 • USA

Πνευματικά δικαιώματα 2009, Graco Inc. Όλες οι εγκαταστάσεις παραγωγής της Graco είναι πιστοποιημένες κατά το ISO 9001.

www.graco.com

Αναθεώρηση V, Μάιος 2022