

Merkur^{3/4} 加熱 スプレーパッケージ

3A5752V

JA

危険区域または日危険区域における加熱素材の仕上げおよび保護コーティング用途向け。
一般目的では使用しないでください。

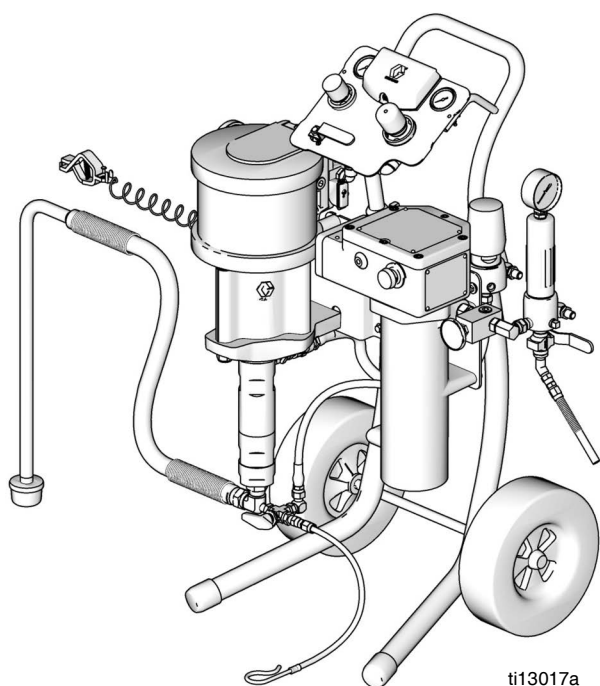


重要な安全上の指示

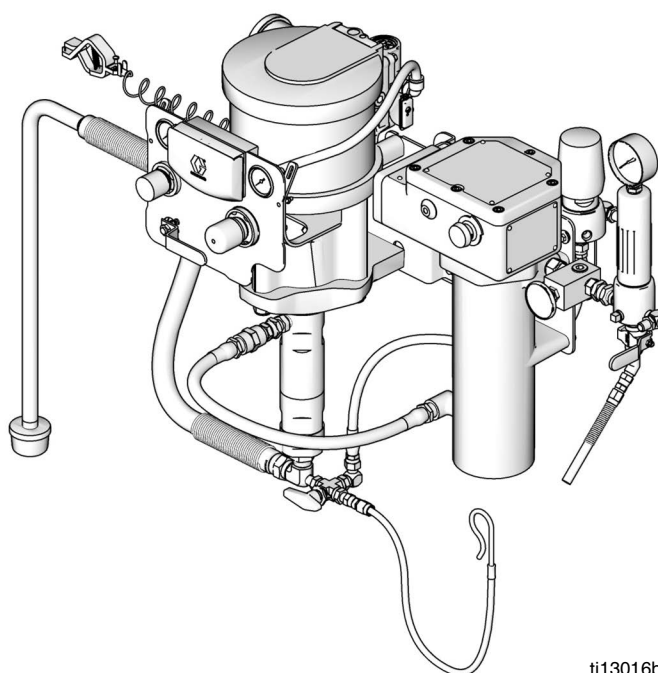
本説明書の全ての警告および説明をお読みください。
説明書は保管してください。

最高使用圧力および承認を含むモデル情報については 5 ~ 7 ページを参照ください。

モデル
G28C18



モデル
G30W82



目次

関連の説明書	2	メンテナンス	17
警告	3	予防メンテナンススケジュール	17
モデル	5	ネジ接続部分を締める	17
認証機関の承認	5	ポンプの洗浄	17
Merkur 28:1 パッケージ、加熱式 (G28Wxx および G28Cxx)	6	ウェットカップ	17
Merkur 30:1 パッケージ、加熱式 (G30Wxx、G30Cxx)	6	トラブルシューティング	18
Merkur 36:1 パッケージ、加熱式 (G36Cxx)	7	DataTrak のコントロールとインジケータ	19
設置	8	DataTrak の操作	20
一般情報	9	設定モード	20
オペレーターの準備	9	運転モード	20
現場の準備	9	DataTrak の電池またはヒューズの交換	23
壁取り付けパッケージ	9	部品	24
スプレーブースの換気	9	G28xxx モデル	26
支給される構成部品	10	G30xxx モデル	27
接地	11	G36Cxx モデル	28
セットアップ	11	キット	29
操作	13	壁取り付けキット 24A578	29
圧力開放手順	13	加熱カート取り付けキット 256427	29
装置使用前の洗浄	13	ポンプおよびガン制御パネルキット	30
引き金ロック	13	ポンプのみの制御パネルキット	31
ウェットカップ	14	DataTrak	32
ポンプへの吸込み	14	PTFE 吸引ホースキット	32
スプレーチップの取り付け	14	California Proposition 65	33
噴霧化の調節	15	壁ブラケット取り付けの寸法	34
スプレーパターンの調節	15	技術データ	35
シャットダウン	16	Graco 標準保証	36
		Graco に関する情報	36

関連の説明書

説明書	説明
312792	Merkur 置換ポンプ
312794	Merkur ポンプアセンブリ
312796	NXT エアモーター
312797	Merkur スプレーパッケージ、非加熱式
312798	Merkur 静電スプレーパッケージ、 非加熱式と加熱式
3A8099	PerformAA スプレーガン

説明書	説明
312145	XTR 5 および XTR 7 エアレススプレーガン
309524	Viscon ³ / ₄ HP ヒーター
307273	液体アウトレットフィルタ
306860	背圧レギュレーター
307892	背圧バルブ
313541	DataTrak モジュール

警告

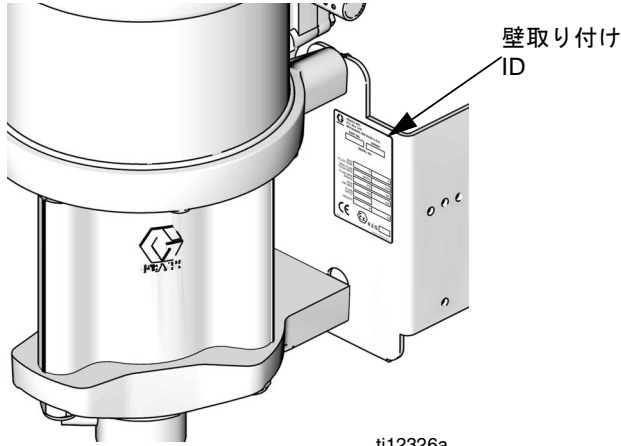
次の警告は、この装置の設定、使用、接地、保守と修理に関するものです。感嘆符のシンボルは一般的な警告を行い、危険シンボルは手順特有の危険性を知らせます。裏面でこれらの警告を参照してください。追加の、製品特有の警告は、この取扱説明書の本文の中に対応する箇所に記載されています。

 警告	
   	<p>火災および爆発の危険性</p> <p>作業場 に、溶剤や塗料の蒸気のような可燃性の蒸気が存在すると、火災や爆発の原因となることがあります。火災および爆発を防止するために：</p> <ul style="list-style-type: none"> ½ 十分換気された場所でのみ使用してください。 ½ パイロット灯やタバコの火、携帯電灯およびプラスチック製たれよけ布などのすべての着火源（静電アークが発生する恐れのあるもの）は取り除いて下さい。 ½ 溶剤、ポロ布類およびガソリンなどの異物を作業場に置かないでください。 ½ 可燃性の気体が充満している場所で、電源コードの抜き差しや電気スイッチのオン/オフはしないでください。 ½ 作業場にあるすべての装置を接地してください。接地の説明を参照してください。 ½ 接地したホース以外は使用しないでください。 ½ ペール缶に向けて引き金を引く場合、ガンを接地したペール缶の縁にしっかりと当ててください。 ½ 静電気が発生した場合、またはお客様が電気ショックを感じた場合は、操作を直ちに停止してください。問題を特定し、修正するまでは装置を使用しないでください。 ½ 作業場には消火器を置いてください。
	<p>安全な使用のための特別条件</p> <p>装置は火事または爆発につながる危険な状態を避けるため、以下の条件に従う必要があります。</p> <ul style="list-style-type: none"> ½ すべてのラベルおよびマーキング材料は湿った布（または同等品）で掃除する必要があります。 ½ 接地するために電子モニタリングシステムが必要です。接地の説明を参照してください。
	<p>感電の危険性</p> <p>この装置は接地する必要があります。接地、設定またはシステムの使用方法が不適切だと、感電する可能性があります。</p> <ul style="list-style-type: none"> ½ ケーブル接続を外したり、装置の修理を開始する前にメインスイッチの電源をオフにし、電源を抜きます。 ½ 接地された電源にのみ接続してください。 ½ すべての電気配線は資格を有する電気技師が行う必要があります。ご使用の地域におけるすべての法令に従ってください。
 	<p>高圧噴射による皮膚への危険性</p> <p>ガン、ホースの漏れ口、または破損したコンポーネントから噴出する高圧の液体は、皮膚に穴を開けます。これはただの切り傷のように見えるかもしれませんが、体の一部の切断にもつながりかねない重傷の原因となります。直ちに外科的処置を受けてください。</p> <ul style="list-style-type: none"> ½ ガンを人や身体の一部に向けしないでください。 ½ スプレーチップに手や指を近づけないでください。 ½ 液漏れを手、体、手袋、またはポロ巾等で止めたり、そらせたりしないでください。 ½ チップガードおよび引き金ガードが付いていない状態で絶対にスプレーしないでください。 ½ スプレー作業を中断するときは、引金のセーフティロックを掛けてください。 ½ スプレーを停止するとき、および装置を清掃、点検、または整備する前は、本取扱説明書の 圧力開放手順に従ってください。

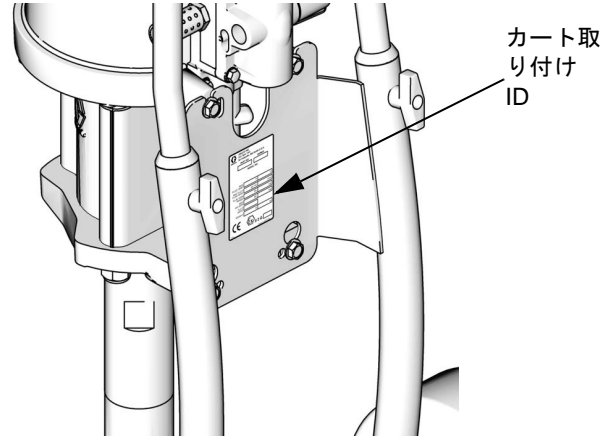
 警告	
 	<p>装置誤用による危険</p> <p>誤用は死あるいは重篤な怪我の原因となります。</p> <ul style="list-style-type: none"> 1/2 疲労状態、薬を服用した状態、または飲酒状態で装置を操作しないでください。 1/2 システム内で耐圧または耐熱定格が最も低い部品の、最高使用圧力または最高使用温度を超えないようにしてください。全ての装置の説明書の技術仕様を参照してください。 1/2 装置が通電中あるいは加圧中の場合は作業場を離れないでください。機器を使用しないときは、すべての機器の電源を切り、本説明書の圧力開放手順に従ってください。 1/2 毎日、装置を点検してください。製造元純正の交換用部品のみを使用し、磨耗または破損した部品を直ちに修理または交換してください。 1/2 装置を改造しないでください。 1/2 装置は定められた用途以外に使用しないでください。詳しくは販売代理店にお問い合わせください。 1/2 ホースとケーブルは通路、鋭角のある物、可動部品、高温の装置から離してください。 1/2 ホースをねじったり、過度に曲げたり、ホースを使用して装置を引き寄せたりしないでください。 1/2 子供や動物を作業場から遠ざけてください。 1/2 適用されるすべての安全に関する規制に従ってください。
 	<p>可動部品の危険性</p> <p>可動部品により指や身体の一部を挟んだり、切断したりする可能性があります。</p> <ul style="list-style-type: none"> 1/2 可動部品に近づかないでください。 1/2 保護ガードまたはカバーを外したまま装置を運転しないでください。 1/2 圧力がかかった機器は、警告なしに始動することがあります。機器を点検、移動、整備する前に、本説明書の圧力開放手順に従ってください。電源またはエア供給の接続を外します。
 	<p>有毒な液体または蒸気の危険性</p> <p>有毒な液体や気体が目に入ったり、皮膚に付着したり、それらを吸い込んだり、飲み込んだりすると、重傷を負ったり死亡したりする恐れがあります。</p> <ul style="list-style-type: none"> 1/2 安全データシート (SDS) を参照して、使用している流体固有の危険性を覚えておいてください。 1/2 有毒な流体は保管用として許可された容器に保管し、破棄する際は適用される基準に従ってください。
	<p>個人用保護具</p> <p>目の怪我、有毒ガスの吸入、火傷、及び聴力低下等の重大な人身事故を避けるため、装置の運転、修を行う時、または作業場にいる時には適切な保護具を着用してください。この装置は以下のものを含んでいますが、必ずしもこれに限定はされません。</p> <ul style="list-style-type: none"> 1/2 保護メガネ 1/2 液体および溶剤メーカーが推奨する保護着および呼吸マスク 1/2 手袋 1/2 耳栓

モデル

識別プレート (ID) をチェックし、パッケージの 6 桁の部品番号を調べてください。以下のマトリクスと表を使い、パッケージのコンポーネントを特定してください。たとえば、パッケージ番号が **G30W80** の場合、Merkur パッケージ (**G**)、30:1 の比率のポンプ (**30**)、壁取り付け (**W**)、および含まれる構成部品が表の中の (**80**)6 ページであることを示します。





ti12326a



ti12327a

G	30		W	80
1 桁目	2 桁目および 3 桁目 (比率)		4 桁目 (取り付けタイプ)	5 桁目および 6 桁目 (付属する構成部品)
G (Merkur パッケージ)	28	28:1	C = カート W = 壁	6 ページの表を参照してください
	30	30:1	C = カート W = 壁	
	36	36:1	C = カート	

認証機関の承認

Merkur 加熱パッケージ番号 DataTrak	 II 2 G Ex db h IIB T4 Gb X
Gxxxx1、Gxxxx3、Gxxxx5、Gxxxx7、Gxxxx9	
Merkur 加熱パッケージ、DataTrak 搭載	 II 2(1) G Ex db h [ia Ga] IIA T3 Gb X
Gxxxx0、Gxxxx2、Gxxxx4、Gxxxx6、Gxxxx8	
DataTrak モジュール	ご利用の DataTrak キットマニュアル 313541 を参照してください

Mercur 28:1 パッケージ、加熱式 (G28Wxx および G28Cxx)

最高インレットエア圧力 0.7 MPa (7 bar、100 psi)

最大液体使用圧力、19.3 MPa (193 bar、2800 psi)

モデル		ポンプアセンブリ	ヒーター	ガン	エア制御		ホース			オプション			最大液体流量 gpm (lpm)
壁取り付け	カート取り付け				ポンプのみ	ポンプとガン	ガン液体ホース	ガン液体手元ホース	ガンエアホース	サイフォンキット	液体フィルタ	Data Trak	
G28W07	G28C05	W28EAS	120V	XTR	✓		✓	✓		✓	✓		2.0 (7.5)
G28W08	G28C06	W28EBS	120V	XTR	✓		✓	✓		✓	✓	✓	
G28W09	G28C07	W28EAS	240V	XTR	✓		✓	✓		✓	✓		
G28W10	G28C08	W28EBS	240V	XTR	✓		✓	✓		✓	✓	✓	
G28W17	G28C15	W28EAS	120V	PerformAA 50		✓	✓		✓	✓	✓		
G28W18	G28C16	W28EBS	120V	PerformAA 50		✓	✓		✓	✓	✓	✓	
G28W19	G28C17	W28EAS	240V	PerformAA 50		✓	✓		✓	✓	✓		
G28W20	G28C18	W28EBS	240V	PerformAA 50		✓	✓		✓	✓	✓	✓	

Mercur 30:1 パッケージ、加熱式 (G30Wxx、G30Cxx)

最高インレットエア圧力 0.7 MPa (7 bar、100 psi)

最大液体使用圧力、20.7 MPa (207 bar、3000 psi)

モデル		ポンプアセンブリ	ヒーター	ガン	エア制御		ホース			オプション			最大液体流量 gpm (lpm)
壁取り付け	カート取り付け				ポンプのみ	ポンプとガン	ガン液体ホース	ガン液体手元ホース	ガンエアホース	サイフォンキット	液体フィルタ	Data Trak	
G30W67	G30C59	W30CAS	120V	XTR	✓		✓	✓		✓	✓		1.2 (4.5)
G30W68	G30C60	W30CBS	120V	XTR	✓		✓	✓		✓	✓	✓	
G30W69	G30C61	W30CAS	240V	XTR	✓		✓	✓		✓	✓		
G30W70	G30C62	W30CBS	240V	XTR	✓		✓	✓		✓	✓	✓	
G30W79	G30C77	W30CAS	120V	PerformAA 50		✓	✓		✓	✓	✓		
G30W80	G30C78	W30CBS	120V	PerformAA 50		✓	✓		✓	✓	✓	✓	
G30W81	G30C79	W30CAS	240V	PerformAA 50		✓	✓		✓	✓	✓		
G30W82	G30C80	W30CBS	240V	PerformAA 50		✓	✓		✓	✓	✓	✓	

Merkur 36:1 パッケージ、加熱式 (G36Cxx)

最高インレットエア圧力 0.7 MPa (7 bar、100 psi)

最大液体使用圧力、3600 psi (24.8 MPa、248 bar)

モデル		ポンプアセンブリ	ヒーター	ガン	エア制御		ホース			オプション			最大液体流量 gpm (lpm)
壁取り 付け	カート 取り付け				ポン プの み	ポン プと ガン	ガン液 体ホー ス	ガン液 体手元 ホース	ガンエ アホー ス	サイ フォン キット	液体 フィルタ	DataTrak	
-----	G36C05	26C180	120V	XTR	✓		✓	✓		✓	✓		1.6 (6.0)

設置

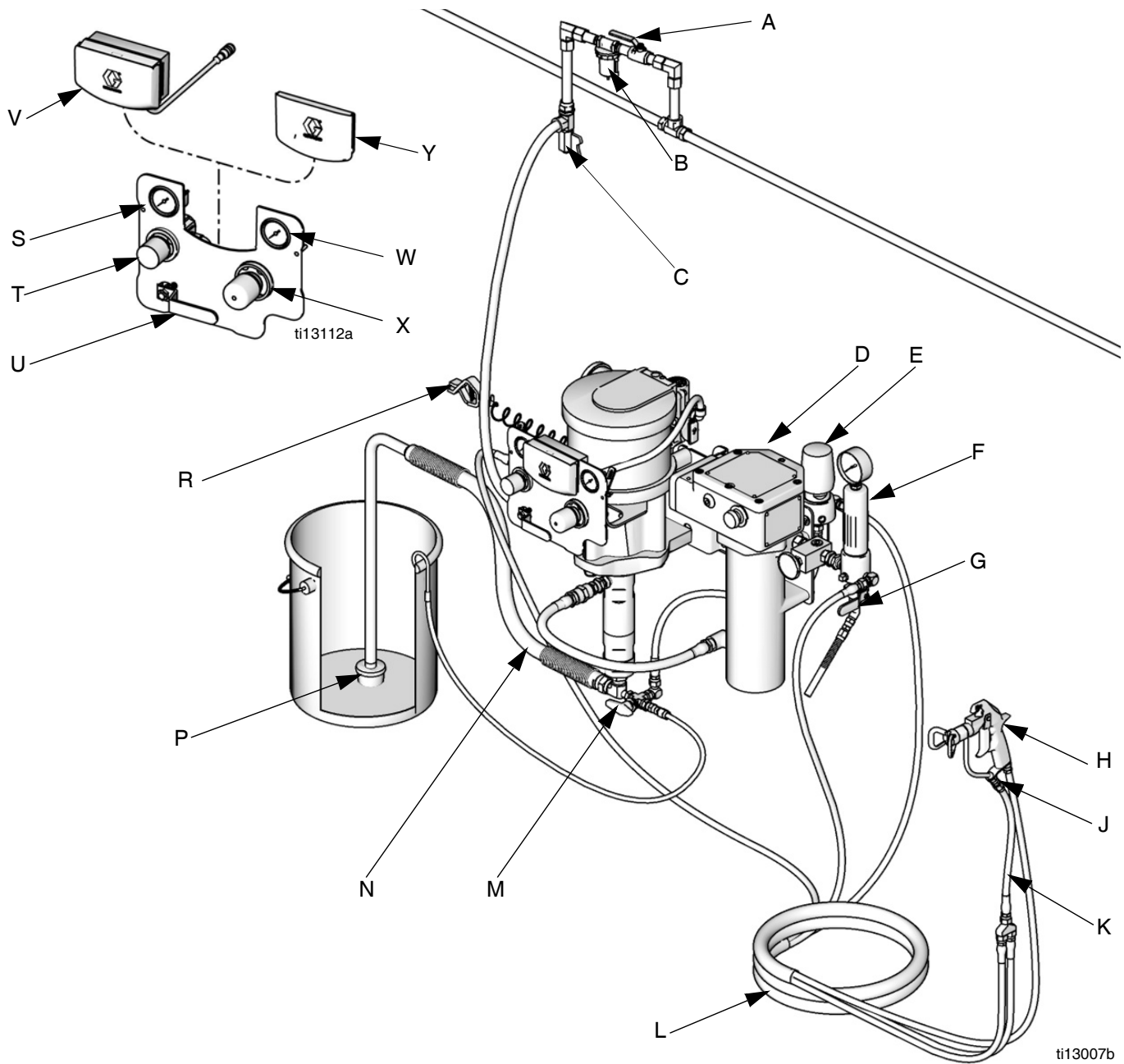



図 1. 代表的な設置 (ご利用のパッケージには図示のすべての品目が含まれるとは限りません)

- | | | | | | |
|---|-------------------------------------|---|-------------------------|---|-----------------------------|
| A | エア遮断バルブ
(オプションのアクセサリ) | H | スプレーガン | T | ガンエア圧レギュレーター |
| B | エアフィルター
(オプションのアクセサリ) | J | ガンスイベル | U | ブリード型マスターエアバルブ |
| C | エアライン水分トラップとドレン
バルブ (オプションアクセサリ) | K | 液体手元ホース | V | DataTrak |
| D | 液体ヒーター | L | 導電性、エアおよび液
体供給/戻りホース | W | ポンプエア圧ゲージ |
| E | 背圧レギュレーター | M | 3方向バルブ | X | ポンプエア圧レギュレーター |
| F | 液体フィルタ | N | 吸引ホースとチューブ | Y | インサート
(DataTrak なしのモデル用) |
| G | 液体ドレンバルブ | P | ストレーナー | | |
| | | R | ポンプ接地ワイヤー | | |
| | | S | ガンエア圧カゲージ | | |

一般情報

 本文のカッコ内の参照番号と文字は、図および部品図面のコールアウトに対応しています。


 必ず Graco 販売代理店を通して入手した純正の Graco 製の部品およびアクセサリを使用してください。お手持ちのアクセサリを使用される場合は、お手持ちのシステムに適切なサイズおよび定格圧力であるかをご確認ください。

図 1 は、システムの構成部品とアクセサリを選択し、設置する際のガイドに過ぎません。使用目的に合ったシステムの設計については、Graco 販売代理店にお問い合わせください。

オペレーターの準備

この装置を操作するすべての者は、あらゆるシステム構成部品の操作、およびすべての液体の適切な取り扱いに関してトレーニングを受けている必要があります。すべてのオペレーターは装置を操作する前に、すべての取扱説明書、タグ、およびラベルに十分に目を通す必要があります。

現場の準備

圧縮エア供給が十分に行われていることを確認します。

エアコンプレッサからポンプの場所まで圧縮エア供給ラインを持ってきてください。ポンプのエア消費量については、ポンプアセンブリの説明書にある性能チャートを参照してください。すべてのエアホースがシステムに適したサイズと定格圧力であることを確認してください。電気導電性のホースのみを使用してください。エアホースは、3/8 npt(m) ネジ山が必要です。クイックディスコネクトカップリングが推奨されます。

オペレーターの動きを邪魔する可能性のある障害物や異物を現場に残さないでください。

システムを洗浄するときは、接地した金属ペール缶を使用できるように準備します。

壁取り付けパッケージ

1. 壁がポンプ、ブラケット、ホース、アクセサリの重量、操作中に発生する応力をサポートできることを確認してください。
2. 床から約 1.2-1.5 m (4-5 フィート) の部分に壁ブラケットを設置します。操作や点検を簡単に行うために、ポンプエアインレット、液体インレット、液体アウトレットポートに簡単にアクセスできる場所にポンプを取り付けてください。
3. 壁ブラケットをテンプレートとして使用し、壁に 10 mm (0.4 インチ) の取り付け穴を開けます。壁取り付けの寸法は、34 ページに示されています。
4. 壁にブラケットを付けます。操作中ポンプが振動するのを防ぐため、十分な長さである 9mm (3/8 インチ) のネジを使用します。

注：ブラケットが水平であることを確認してください。

スプレーブースの換気

				
可燃性または毒性の蒸気の蓄積を避けるために、新鮮なエアによる換気を行います。換気ファンが動作していないときは、ガンを操作しないでください。				

換気扇が稼動していない状態でガンが稼動することを防止するために、換気装置でガン給気装置を電氣的にインターロックします。エア排気速度の要件に関する国、州、および自治体の基準を確認し、これを遵守してください。

支給される構成部品

図 1 を参照ください。構成部品は注文したパッケージによって異なります。6 ~ 7 ページの表を参照してください。パッケージには以下のものが付属している可能性があります。

1/2 赤ハンドルのブリード型マスターエアバルブ (U) は、バルブが閉じているときにバルブとエアモーターおよびガンの中に閉じ込められた空気を開放するためにシステムに必要です。バルブへのアクセスを妨げないでください。

				
<p>こもったエア圧によってポンプが不意に動き出すことがあり、液体の飛散や可動部品により、重大な人身事故の原因となります。</p>				

1/2 ポンプエアレギュレータ (X) は、ポンプへのエア圧力を調整することにより、ポンプ速度とアウトレット圧力を制御します。

1/2 エア開放バルブ (非表示) は、ポンプの過度な加圧を防ぐため、自動的に開きます。

1/2 ガンエアレギュレーター (T) は、エアアシスト式スプレーガン (H) へのエア圧力を調整します。

1/2 エアアシストまたはエアレススプレーガン (H) は、液体をディスペンスします。ガンにはスプレーチップ (非表示) が内蔵されていて、さまざまなスプレーパターンと流量を可能にするために広範なサイズが提供されています。チップの取り付けに関しては、ガンの取扱説明書を参照してください。

1/2 ホースバンドル (L) が液体と AA ガンのエアをガンに供給し、ガンがトリガーされていないときの駆他の再循環を可能にします。

1/2 ガンスイベル (J) は、より自由なガン動作を可能にします。

1/2 ストレーナー (P) 付き吸引ホース (N) はポンプが 19 リットル (5 ガロン) のペール缶から液体を抽出することを可能にします。

1/2 250 ミクロン (60 メッシュ) のステンレスエレメントを含む液体フィルタ (F) は、ポンプから液体が出て行く際にその液体から粒子をろ過します。

1/2 DataTrak (V) は、ポンプの診断情報および材料の使用に関する情報を提供します。19 ページを参照。


1/2 背圧レギュレーター (E) はガンへの圧力を制御し、適切な循環圧力を維持します。

1/2 3 方向バルブ (M) は液体をポンプに循環させて戻すか、またはそれを供給容器に戻すという選択を可能にします。

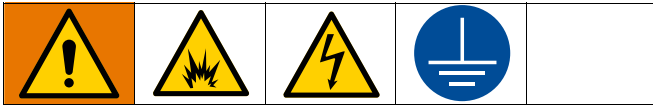
1/2 液体ドレンバルブ (G) は、ホースとガンの液体圧力を開放します。

1/2 液体ヒーター (D) は、正確なスプレー粘度を維持するために、液体が通過するにつれてそれを加熱します。

ヒーターを操作する前に、付属のヒーター取扱説明書 309524 に記載されているすべての手順を読み、理解してください。

				
<p>加熱により液体は膨張します。加熱した液体が膨張する場所がない場合には、コンポーネントが破裂する恐れがあります。加熱された液体が循環することを確認してください (3 ウェイバルブを CIRC に回す)。ヒーターとガン間に液体を遮断する装置を取り付けしないでください。</p>				

接地



装置は接地する必要があります。接地では、静電気が蓄積されるか、短絡が生じるときに、電流を逃がす配線を提供することで、静電気や感電の危険が減ります。

1. ポンプ：図 2 を参照ください。接地ネジ (GS) がエアモーターに取り付けられていて、しっかりと締まっていることを確認します。接地ワイヤー (R) のもう一方の端を大地接地に接続します。

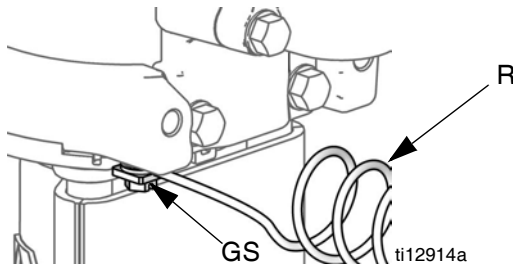


図 2. 接地ネジおよびアース線

2. ポンプ液体ホース：導電性のある液体ホースのみご使用ください。ホースの電気抵抗をご確認ください。接地の全抵抗が 25 メガオームを超える場合は、即座にホースを交換します。
3. Viscon HP ヒーター：取扱説明書を参照してください。供給される度に作動されます。
4. エアコンプレッサ：製造元の推奨に従って下さい。
5. スプレーガン：正しく接地された液体ホースおよびポンプの接続部分を通して接地します。
6. 液体供給容器：ご使用の地域の法令に従って下さい。
7. スプレーターゲット物：ご使用の地域の法令に従って下さい。

8. 洗浄時に使用する溶剤のペール缶：ご使用の地域の法令に従ってください。接地済みの場所に置かれた導電性の金属ペール缶のみを使用してください。接地の導通を妨げる紙や段ボールのような導電性でない場所にペール缶を置かないでください。
9. 洗浄または圧力解放時に接地の導通を確保するには、接地された金属ペール缶の側面にスプレーガンの金属部分をしっかりと当ててガンの引き金を引きます。

セットアップ



Viscon HP ヒーターの設置は有資格の電気技師によって、すべての州と地域の法令および規制に準じて行われる必要があります。

壁取り付けの電気接続。 Viscon HP ヒーターの取扱説明書 309524 に記載されているすべての指示と要件に従ってください。

カート取り付け、危険区域での配線。 ヒーターは危険区域での配線に適した金具とともに出荷されています。Viscon HP ヒーターの取扱説明書 309524 に記載されているすべての指示と要件に従ってください。付属の電源コードは、非危険場所での配線にのみ適していますので、使用しないでください。

カート取り付け、非危険区域での配線。 図 3 を参照ください。取り付けられている金具を別梱包で出荷されたブッシング (80) と交換します。ストレインリリーフブッシング (79) を取り付けます。Viscon HP ヒーター取扱説明書 309524 のすべての指示に従って、付属されている 120V の電気コード (78)、または 240V の用途の場合は操作者によって用意されたコードを接続します。

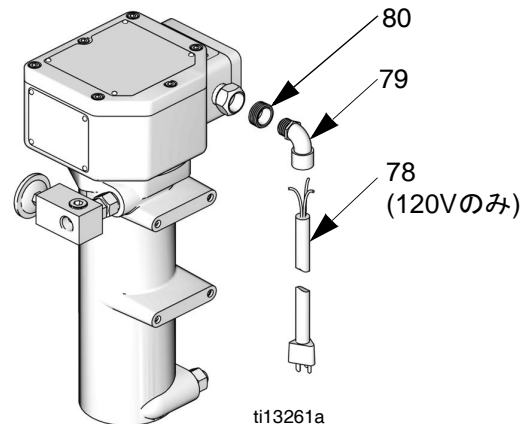
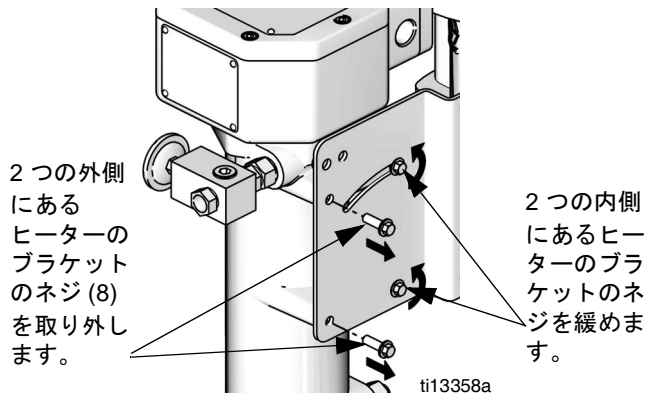
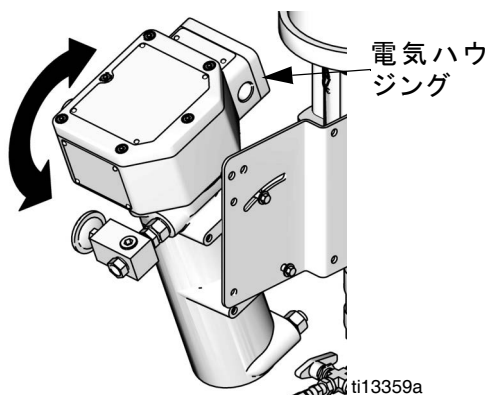


図 3. 非危険区域用電気コード

電気ハウジングへのアクセス



電気ハウジングのカバーにあるネジに簡単に到達できるように、ヒーターをポンプの逆方向に傾けます。



ホース接続

図 1、9 ページを参照してください。

1. エアホースの一方の端をガンエアレギュレーター (T、PerformAA 50 スプレーガンのみ) に接続します。
2. エアホースのもう一方の端をガン (PerformAA 50 スプレーガンのみ) の基部のエアインレットに接続します。
3. ガンスイベル (J) をガン液体インレットに接続します。
4. 液体ウィップホース (K) の一方の端をガンスイベルに接続し、もう一方の端を再循環マニホールドに接続します。
5. 青色流体用ホースを再循環マニホールド、および背圧レギュレーター (E) に接続します。
6. もう一方の青色流体用ホースを再循環マニホールドとフィルター (F) のアウトレットに接続します。
7. 両方のレギュレーターのゲージレンズにレンズカバーを掛けます。
8. 吸引ホースの取り付け金具とドレンホースの取り付け金具がしっかりと締まっていることを確認してください。

操作

圧力開放手順



1. 引き金ロックを掛けます。
2. 図 1 を参照ください。ブリード型マスターエアバルブ (U) を閉じます。
3. 引き金ロックを解除します。
4. 接地した金属廃液缶にガンの金属部分をしっかりと接触させます。ガンをトリガーして液圧を開放します。
5. 引き金ロックを掛けます。
6. 排出物を受ける廃液缶を用意して、システムのすべての液体ドレンバルブを開きます。スプレー可能な状態になるまで、ドレンバルブを開いたままにします。
7. 上記の手順を実行しても圧力が完全には解放されていない場合は、次の内容を確認します。
 - a. スプレーチップが完全に詰まっている可能性があります。非常にゆっくりとエアキャップの止め輪を緩め、ボール/シートシャットオフと接続されたチップの間にある空洞の圧力を解放します。チップの開口部を掃除します。
 - b. ガンの液体フィルタまたは液体ホースが完全に詰まっている可能性があります。ごくゆっくりとホースの端のガンとのカップリングを緩め、徐々に圧力を解放します。その後、完全に緩めて、詰まっているものを取り除きます。
 - c. 上記の手順を実行してもスプレーチップやホースが完全に詰まっているようであれば、チープガードの止めナットまたはホースの端の連結部をごくゆっくりと緩め、徐々に圧力を解放した後、完全に緩めます。チップを取り外した状態で、廃液缶に向けてガンの引き金を引きます。

装置使用前の洗浄

装置は軽油を使用して検査されており、軽油は部品保護のため流体通路内に残されています。使用する液体が軽油により汚染されるのを防ぐため、装置の使用前に適合溶剤で装置を洗浄してください。**ポンプの洗浄**、17 ページを参照してください。

引き金ロック

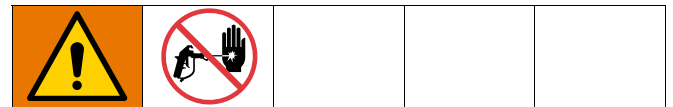
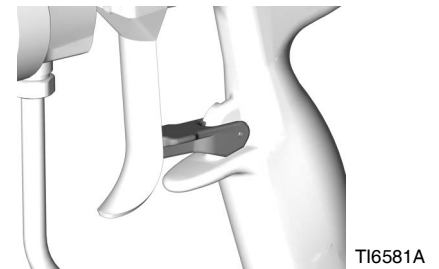


図 4 を参照ください。手が偶然引っかけたり、落下、衝突などでガンの引き金が引かれることの防止のため、スプレー作業を中止する場合は必ず引き金ロックをかけてください。

ガントリガー安全装置ロック状態



TI6581A

ガントリガー安全装置ロック解除状態



TI6582A

図 4. 引き金ロック

ウェットカップ



開始前に、接液カップを Graco スロートシール液 (TSL) または適合溶剤で 1/3 満たしてください。

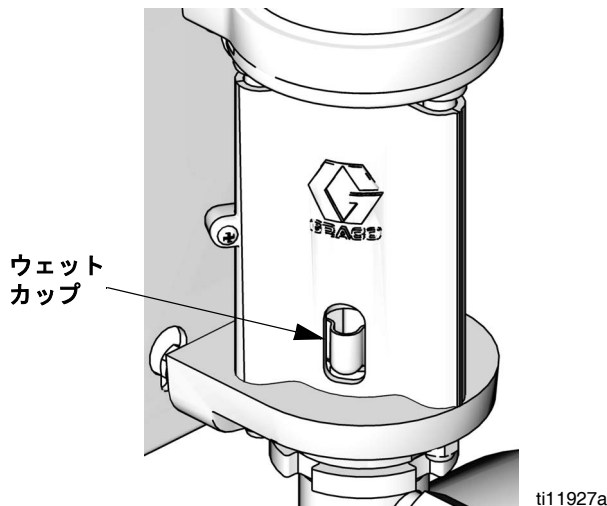




図 5. ウェットカップ

ポンプへの吸込み

1. 図 1 を参照ください。ガントリガーをロックします。ガン (H) からチップガードとスプレーチップを取り外します。ガンの取扱説明書を参照してください。
2. つまみを反時計回りに回し圧力をゼロまで減らして、ガンエアレギュレータ (T) およびポンプエアレギュレータ (X) を閉じます。ブリード型マスターエアバルブ (U) を閉じます。また、すべてのドレンバルブが閉じていることを確認します。
3. エアラインをブリード型エアバルブ (U) に接続します。
4. システム全体のすべての取り付け金具がしっかりと締められていることを確認します。
5. ペール缶をポンプに近い位置に置きます。吸引ホースのおよそのサイズは 1.2 m (4 ft) です。ホースを伸ばしすぎないでください。; ポンプに液体が流れやすくなるようにぶらさがった状態にします。
6. ガンの金属部分 (H) を接地した金属缶の側面にしっかりと接触させ、トリガーのロックを外し、トリガーを引いた状態を維持します。

7. 空打ち防止付きの機器のみ: DataTrak の吸い込み/洗浄ボタンを押すことで、 吸い込み / 洗浄機能を有効にします。
8. ブリード型マスターエアバルブ (U) を開きます。ポンプのエアレギュレータ (X) を時計回り方向にゆっくり回して、ポンプが起動するまでエア圧力を増加します。
9. エアが完全に排出され、ポンプおよびホースに液体が完全に吸い込まれるまで、ポンプをゆっくりと循環させます。
10. 空打ち防止付きの機器のみ: DataTrak の吸い込み/洗浄ボタンを押すことで、 吸い込み / 洗浄機能を無効にします。
11. ガントリガーを戻し、引き金のセーフティロックをかけます。圧力によって、ポンプは失速するはずですが。

スプレーチップの取り付け



圧力開放手順、13 ページに従ってください。付属されている別冊のガン取扱説明書の内容に従って、スプレーチップとチップガードを取り付けます。

液体出力とパターン幅は、スプレーチップのサイズ、流体粘度、および液体圧力によって異なります。用途に適したスプレーチップを選択するためのガイドとして、ガンの取扱説明書に記載されているスプレーチップ選択チャートを使用してください。

噴霧化の調節



1. 噴霧化エアの給気をオンにしないでください。液体圧力はポンプ（ポンプエアレギュレーター）に供給されるエア圧力によって制御されます。液圧を低めの始動圧力に設定します。低粘度の塗料（ザンカップ No.2 で 25 秒未満）で固形分の割合が低い（一般的に 40% 未満）場合は、ポンプアウトレットの始動圧力を 300psi (2.1 MPa、21 bar) にします。高粘度または固形分が多い塗料の場合は、600 psi (4.2 MPa、42 バール) で始動させます。次の例を参照してください。

例：

ポンプ比率		ポンプエアレギュレーター設定 psi (MPa, bar)	およその液体圧力 psig (MPa, bar)
15:1	x	20 (0.14, 1.4)	= 300 (2.1, 21)
30:1	x	20 (0.14, 1.4)	= 600 (4.2, 42)

2. ガンを表面からおおよそ 304 mm (12 インチ) の距離で垂直に保ちます。
3. 最初にガンを動かし、その後、ガントリガーを引いて試験紙上にスプレーします。
4. 液圧を上昇させても噴霧化状態が大幅に改善されなくなる時点まで、徐々に液圧を 100 psi (0.7 MPa、7 バール) 刻みで上げます。次の例を参照してください。

例：

ポンプ比率		ポンプエアレギュレーター の増分 psi (MPa, bar)	増分液体圧力 psi (MPa, bar)
15:1	x	7 (.05, 0.5)	= 100 (0.7, 7.0)
30:1	x	3.3 (0.02, 0.2)	= 100 (0.7, 7.0)

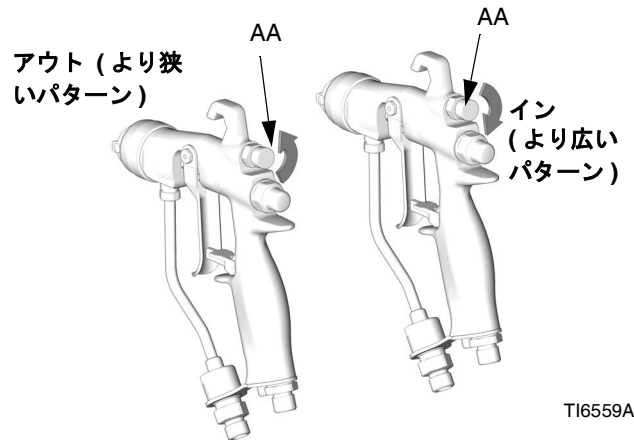
スプレーパターンの調節

エアレスガン付きパッケージ

スプレーパターンの範囲およびサイズは、スプレーチップオリフィスとスプレー角度により決まります。範囲を広げたい場合は、液体圧力を上げるよりも、大きなスプレーチップを使用します。ガードの水平方向を調整して水平パターンをスプレーで噴霧してください。ガードの垂直方向を合わせて垂直パターンをスプレーで噴霧してください。

AA ガン付属パッケージ

1. 図 6 を参照ください。ノブ (AA) を時計回りに完全に回してパターン調節エアを停止させます。これは最も幅広いパターンにガンを設定します。



TI6559A

図 6. パターンエアノブ

2. 図 7 を参照ください。引き金を引いたときの噴霧化エアの圧力を約 5 psi (35 kPa、0.35 バール) に設定します。スプレーパターンを確認し、端が完全な霧状となってスプレーパターンに入るまで、ゆっくりとエア圧力を増加させます。ガンに対するエア圧力が 100 psi (0.7 MPa、7 bar) を超えないようにしてください。

操作

3. 図 7 を参照ください。パターンを狭くするには、パターン調整バルブノブ (AA) を反時計回り (アウト) に回します。パターンが十分に狭くならない場合は、ガンへのエア圧力をわずかに増やすか、異なるサイズの先端を使用します。

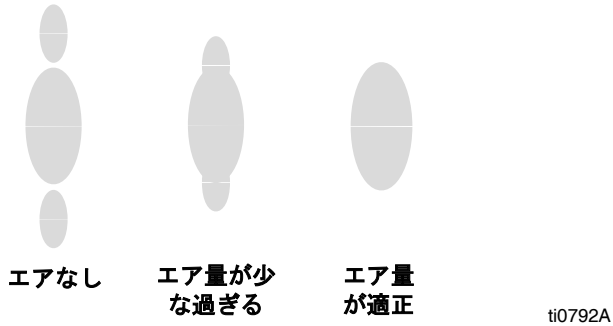


図 7. スプレーパターンの問題

シャットダウン



圧力開放手順、13 ページに従ってください。

置換ロッド上で液体が乾く前に、必ずポンプを洗浄してください。ポンプの洗浄 17

メンテナンス

予防メンテナンススケジュール

お使いの特定のシステムの動作条件によって、保守が必要な頻度が決まります。どのようなメンテナンス作業がいつ必要かを記録して予防メンテナンススケジュールを策定し、お使いのシステムの定期的な点検スケジュールを決定します。

汚れのためにゲージが読みにくくなった場合、レギュレーターのゲージレンズ上のレンズカバーを交換します。

ネジ接続部分を締める

毎回使用前に、摩耗や損傷がないかすべてのホースを確認してください。必要に応じて交換してください。すべてのネジ接続部分がしっかり締められており、漏れがないかを確認してください。



ポンプの洗浄



次の場合にポンプを洗浄します。

- ½ 最初の使用前
- ½ 色や液体を変更する場合
- ½ 装置の修理前
- ½ 使用していないポンプ内で流体が乾いたり、沈殿する前
(触媒される塗料のポットライフを確認してください)
- ½ 一日の終わりに
- ½ ポンプを保管する前

できるだけ低い圧力で洗浄してください。ポンプで使用する液体とシステムの接液部品に適合する液体で洗浄します。推奨される洗浄液と洗浄頻度については、液体メーカーまたは仕入先に確認してください。

1. 圧力開放手順、13 ページに従ってください。
2. ガンから先端 ガードとスプレーチップを取り外します。別冊のガン取扱説明書を参照してください。
3. 洗浄液を入れた接地された金属ペール缶にサイフォンチューブを入れてください。
4. ポンプを最低限の液体圧力に設定し、ポンプを始動させます。
5. 接地された金属製ペール缶にガンの金属部分をしっかりと接触させます。
6. 空打ち防止付きの機器のみ: DataTrak の吸い込み/洗浄ボタンを押すことで、 吸い込み/洗浄機能を有効にします。
7. ガントリガーを引きます。ガンからきれいな溶剤が流れ出るまでシステムを洗浄します。
8. 空打ち防止付きの機器のみ: DataTrak の吸い込み/洗浄ボタンを押すことで、 吸い込み/洗浄機能を無効にします。
9. 圧力開放手順、13 ページに従ってください。
10. 先端 ガード、スプレーチップ、液体フィルタの要素を別々に掃除し、それらを再度取り付けます。
11. 吸引チューブの内部および外部を掃除します。

ウェットカップ


スロートシール液 (TSL) でウェットカップを半分満たします。油量を毎日維持します。

トラブルシューティング



装置を点検または整備する前に、**圧力解放手順**を行ってください。

注：ポンプを分解する前に、すべての考えられる問題と原因をチェックしてください。

問題	原因	解決法
ポンプが作動しません。	ラインが詰まっているか、給気が不十分。バルブが閉じているか詰まっている。	ホースを掃除するか、給気を増やします。バルブが開いていることを確認してください。
	液体ホースまたはガンが閉塞している。または、液体ホースの内径が小さ過ぎる。	ホースを開くか、または清掃*；する。あるいは、大きな内径のホースを使用します。
	置換ロッド上で液体が乾いてしまった。	洗浄します。ストロークの底でポンプを止めてください。Graco スロートシール液 (TSL) をウェットカップ 3 分の 1 まで満たし、量を維持してください。
	エアモーター部品が汚れているか、摩耗または損傷している。	エアモーターを掃除するか修理します。取扱説明書 312796 を参照してください。
	DataTrak のモデルのみ：ソレノイドピンが伸びている状態のため、エアバルブが循環しない。	空打ち防止機能を有効にします (DataTrak の操作、設定モード 、20)。モーターからエアを流出させます。DataTrak 画面で  を押してソレノイドピンを引っ込みます。
ポンプは作動するが、上下両方のストロークで出力が低い。	ラインが詰まっているか、給気が不十分。バルブが閉じているか詰まっている。	ホースを掃除するか、給気を増やします。バルブが開いていることを確認してください。
	液体ホースまたはガンが閉塞している。または、液体ホースの内径が小さ過ぎる。	ホースを開くか、または清掃*；する。あるいは、大きな内径のホースを使用します。
	置換ポンプのパッキングが摩耗している。	パッキンを交換します。取扱説明書 312794 を参照してください。
ポンプは動作するが、ダウンストロークの出力が低い。	ボールチェックバルブまたはピストンパッキングが開いたままか、摩耗している。	バルブを掃除します。パッキングを交換します。取扱説明書 312794 を参照してください。
ポンプの速度が異常、あるいは加速している	液体供給が空です。	液体を補充し、プライムします。
	開いたままか、ボールチェックバルブまたはパッキングが摩耗している。	バルブを掃除し、パッキングを交換します。取扱説明書 312794 を参照してください。
吐出された液体が TSL リザーバー内に見える。	スロートパッキングが摩耗している。	スロートパッキングを交換します。取扱説明書 312794 を参照してください。

* 液体ホースまたはガンが閉塞しているかどうか判断するには、圧力を開放します。液体ホースを外し、容器をポンプの液体吐出部分に置いて廃液を受けます。ポンプが始動するのに十分なだけのエアが給気されるようにします。エアをオンにした時点でポンプが始動する場合は、液体ホースかガンが閉塞しています。

DataTrak のコントロールとインジケータ

以下のためのキー： 図 8

- AA 空打ち止限界値、サイクル/分 (ユーザー設定可能、; 00=OFF)
 AB 下部の置換 (ユーザー設定可能)
 AC 流量の単位 (ユーザー設定可能) \updownarrow /分 gpm [US]、
 gpm [Imperial]、oz/min [US]、oz/min [Imperial]、
 l/min または cc/min
 AD LED (点灯時は不具合インジケータ)
 AE ディスプレイ
 PF 吸い込み / 洗浄キー (吸い込み / 洗浄モードを有効にします。吸い込み / 洗浄モードの間では、空打ち防止機能は無効となり、パッチトータライザー (BT) はカウントしません。) 吸い込み / 洗浄モードの際は、LED が点滅しません。

- RK リセット・キー (リセットに失敗。3 秒間押し続け、パッチトータライザーをクリアしてください。) 流量およびサイクルレート間のトグルスイッチを押します。空打ち防止機能を有効にした状態で押すとソレノイドピンが伸び縮みします。
 CF サイクル数 / 流量
 BT パッチトータライザー
 GT 総計トータライザー
 RT 空打ち防止トグル (有効 / 無効)
 UT E1 トグル
 DT E2 トグル
 ST E5 トグル

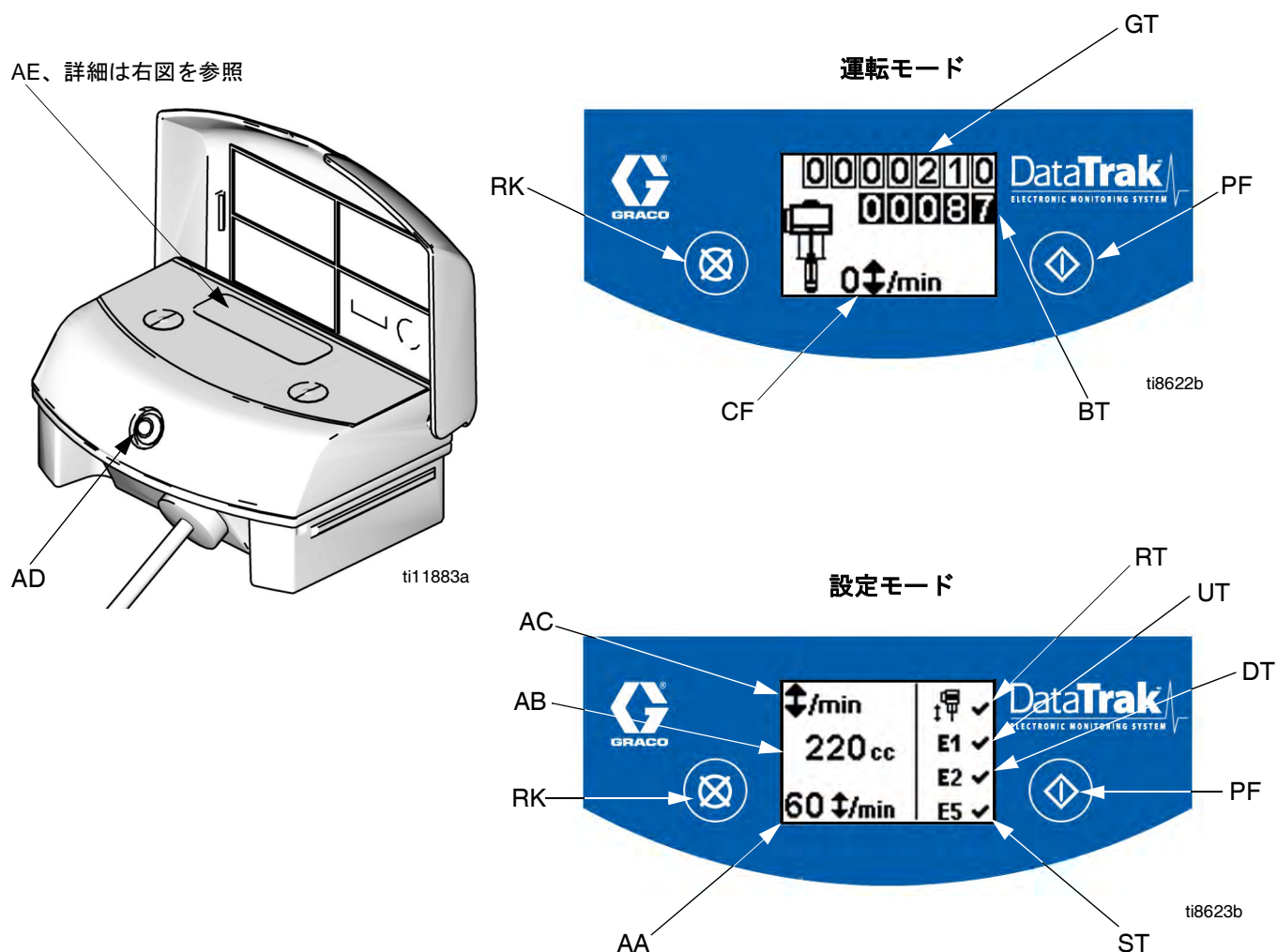


図 8. DataTrak のコントロールとインジケータ




DataTrak の操作

ディスプレイ (AE) は、バッテリー寿命を延ばすため 1 分後に消えます。いずれかのキーを押せばディスプレイは再表示されます。


注

ソフトキーボタンへの損傷を防ぐために、ボタンを、ペン、プラスチックカード、または指の爪などの鋭利なもので押さないでください。

設定モード

- 図 8 を参照ください。設定メニューが表示されるまで、 を 5 秒間押し続けます
- 空打ち防止 (搭載されている場合)、下部サイズ、流量単位を設定し、空打ち防止、エラーオプション E1、E2、および E5 を有効にするには、 を押して数値を変更してから、 を押して値を保存してカーソルを次のデータフィールドに移動させます。E1、E2、および E5 のエラーコードの説明については、22 ページを参照してください。

Graco では、空打ち防止を 60 に設定することをお勧めします

(装備されている場合) 。すべての DataTrak モジュールは、空打ち防止が無効な状態で出荷されます。

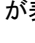

空打ち、エラーオプション E1、E2、および E5 が有効な場合、セットアップ画面に  が表示されます。

図 8 を参照ください。

- カーソルを E5 エラー有効化オプションフィールドに動かし、 をもう 1 度押してセットアップモードを終了します。

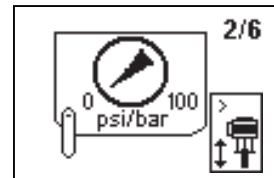
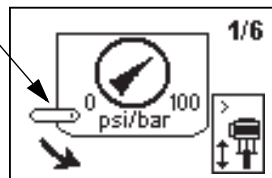
運転モード

空打ち

DataTrak には、空打ち防止ありなしの両方のものがあります。M02xxx エアモーターのあるパッケージは、空打ちソレノイドなしで出荷されます。その他すべての DataTrak パッケージには、空打ちソレノイドが装備されています。

- 図 8 を参照ください。ポンプ空打ちが発生すると、空打ちソレノイドが作動してポンプを止めます。LED (AD) が点滅して画面 (AE) に空打ち状態を示します (表 1 を参照)。ディスプレイでは 6 つの説明画面が繰り返されます。

- 空打ち防止画面 1 および 2: 空打ちソレノイドをリセットするときは、マスターエアバルブ (E) を閉じます。エアモーターからエアが抜けきるまで待ちます。



- 空打ち防止画面 3 および 4: エアが抜けたら、ソレノイド開放ボタン (J) を押し下げてエアバルブをリセットします。エアバルブが再加圧されると、ボタンが元に戻ります。

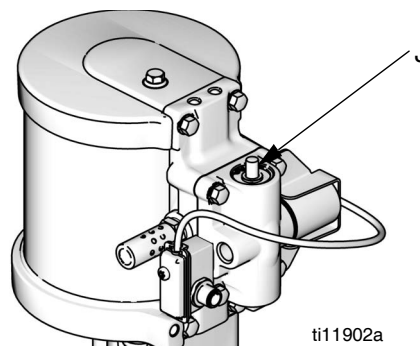
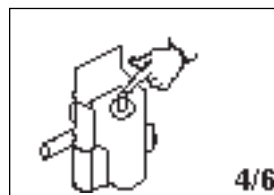
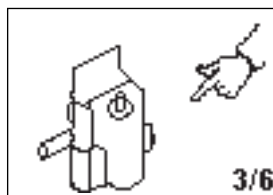

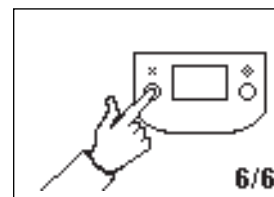
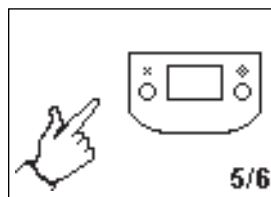



図 9. ソレノイド開放ボタン

- 空打ち防止画面 5 および 6:  を押して診断コードを解除し、空打ちソレノイドをリセットしてください。




- マスターエアバルブ (E) を開いてポンプを再起動します。

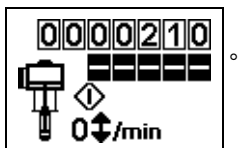
空打ちの監視を無効化するには、設定モードに移動して空打ち値を 0 (ゼロ) にするか、オフ (RT) に切り替えます ( 図 8 を参照)。


吸引 / 洗浄

1. 図 8 を参照ください。吸引 / 洗浄モードへは、いずれかのキーを押してディスプレイを再表示させ、次に


 を押します。吸引 / 洗浄の記号がディスプレイ

に表示され、LED が点滅します




2. 吸引 / 洗浄モードの間では、空打ち防止機能は無効となり、バッチトータライザー (BT) はカウントしません。総計トータライザー (GT) はカウントし続けます。
3. 吸引 / 洗浄モードの終了は、いずれかのキーを押してディスプレイを再表示させ、次に  を押します。ディスプレイから吸引 / 洗浄の記号が消え、LED の点滅が停止します。

カウンタ / トータライザー

図 8 を参照ください。バッチトータライザー (BT) の最後の桁は、ガロンまたはリットルの 10 分の 1 の位を示します。トータライザーをリセットするには、どれかのキーを押して画面を再起動し、次に  を 3 秒押し続けます

- 1/2 AC がガロンまたはオンスに設定されている場合は、BT と GT はガロンで表示されます。
- 1/2 AC がリットルまたは cc に設定されている場合は、BT と GT はリットルで表示されます。
- 1/2 AC がサイクルに設定されている場合は、BT と GT はサイクルで表示されます。

流量の単位とサイクルを切り替えるには、 を押します。BT ディスプレイの下にある文字は、BT と GT がガロン (g) またはリットル (l) で表示されていること示します。文字がない場合は、BT と GT がサイクルで表示されていることを示します。

ディスプレイ

図 8 を参照ください。ディスプレイ (AE) は運転モード終了の 1 分後、またはセットアップモード終了の 3 分後に消灯します。いずれかのキーを押せばディスプレイは再表示されません。

表示画面が消灯していても、DataTrak はサイクルをカウントし続けます。

高レベルの静電気放電が DataTrak に適用されると、ディスプレイ (AE) が消灯する可能性があります。いずれかのキーを押せばディスプレイは再表示されます。

診断

DataTrak はポンプで発生したさまざまな問題を診断できます。モニターが問題を検知すると LED (AD、図 8) が点滅し、診断コードが表示されます。表 1 を参照してください

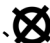

診断内容を確認し、通常運転の画面に戻るには、 を一度押してディスプレイを表示させ、診断コード画面を消すためにさらにもう一度押して下さい。

表 1 診断コード

シンボル	コード	コード名	診断内容	原因
		空打ち (DataTrak のみ)	ポンプが、設定空打ち限界値より速いサイクルで動作している。	<ul style="list-style-type: none"> ½ エア圧の増加。 ½ 液体出力の増加。 ½ 液体供給が空。
	E-1	急上昇	アップストローク中に漏洩が発生。	ピストンバルブまたはピストンパッキングの摩耗。
	E-2	急下降	ダウンストローク中に漏洩が発生。	取り入れバルブの摩耗。
	E-3	低バッテリー	空打ちを停止させるにはバッテリーの電圧値が低い。	バッテリー残量不足。バッテリーを交換します。23 ページを参照してください。
	E-4	構成部品 1 の整備 (空打ち防止機能搭載装置のみ)	空打ち停止についての問題。	<ul style="list-style-type: none"> ½ ソレノイドの破損。 ½ バルブキャリッジの破損。 ½ 空打ち (RT、図 8) 防止機能は、空打ちソレノイドバルブが装備されていないポンプで有効になっている場合があります。セットアップ画面に入り、空打ち防止機能を無効にします。
	E-4	ソレノイドの断線 (空打ち防止機能搭載装置のみ)	ソレノイドの接続が切れている。	<ul style="list-style-type: none"> ½ ソレノイドのプラグが差し込まれていない。 ½ ソレノイドのワイヤの損傷。
			ソレノイドがピストンカップ (112) とかみ合っていない。	½ ブラケットとソレノイドがエアバルブハウジングとかみ合っていない。
	E-5	構成部品 2 の整備	バルブ動作の検知に問題が発生。	<ul style="list-style-type: none"> ½ センサーのプラグが差し込まれていない。 ½ センサーの取り付けが正しくない。 ½ センサーの損傷。 ½ バルブキャリッジの破損。
	E-6	ヒューズ切れ	ヒューズが飛んだ。 ヒューズを交換します； 23 ページを参照してください。	<ul style="list-style-type: none"> ½ ソレノイドの不良またはソレノイドの配線不良。 ½ 異常な高温状態 (60°C [140°F] 以上) で使用されている。 ½ 空打ち (RT、図 8) 防止機能は、空打ちソレノイドバルブが装備されていないポンプで有効になっている場合があります。セットアップ画面に入り、空打ち防止機能を無効にします。

DataTrak の電池またはヒューズの交換



バッテリーとヒューズは 危険のない場所に置かなければなりません。

以下の認可された交換用バッテリーのみを使って下さい。認可されていないバッテリーを使用すると、グラコの保証、FM、Ex 認可が無効になります

- ½ Ultralife リチウム電池 # U9VL
- ½ Duracell アルカリ電池 # MN1604
- ½ Energizer アルカリ電池 # 522
- ½ Varta アルカリ電池 # 4922

Graco が認証した交換ヒューズのみを使用すること。部品 24C580 を注文します。

バッテリーの交換

1. リードスイッチアセンブリの背面からケーブルのネジを外します。図 10 を参照ください。
2. 2つのケーブルクリップからケーブルを取り外します。

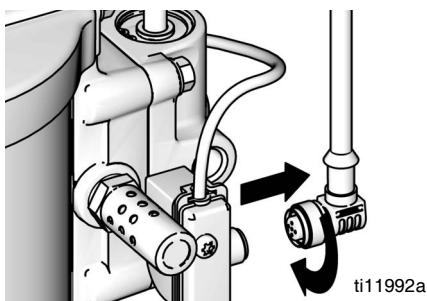


図 10. DataTrak の接続を外す

3. ブラケットから DataTrak モジュールを取り外します。図 11 を参照ください。危険ではない場所にモジュールと接続されているケーブルを運びます。

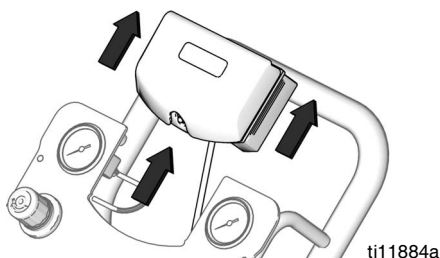


図 11. DataTrak の取り外し

4. バッテリーにアクセスするには、モジュールの背面にある 2つのネジを取り外します。
5. 使用済みバッテリーを取り外し、認可されたバッテリーと交換します。図 12 を参照ください。承認バッテリーには Energizer アルカリ電池 # 522、Varta アルカリ電池 # 4922、Ultralife リチウム電池 # U9VL、Duracell アルカリ電池 # MN1604 が含まれます。

ヒューズの交換

1. ネジ、金属製ストラップ、プラスチックホルダーを外します。
2. 基板からヒューズを引き抜きます。
3. 新しいヒューズと交換します。

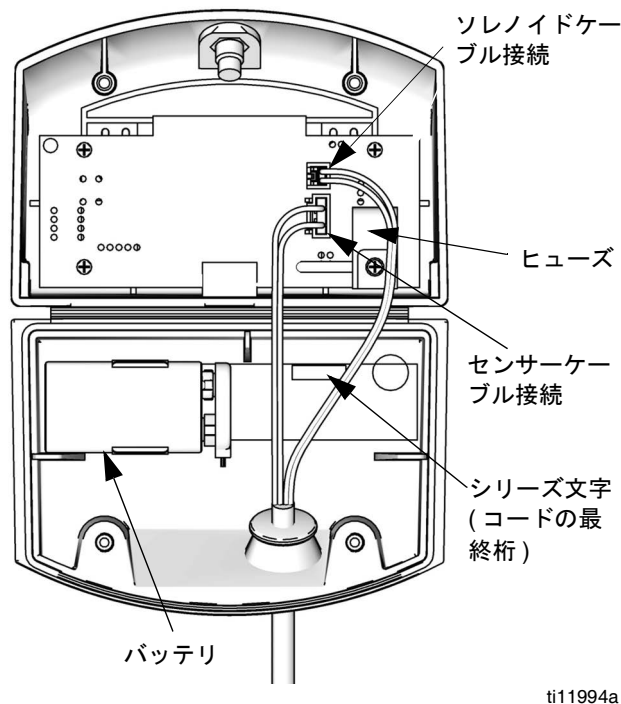


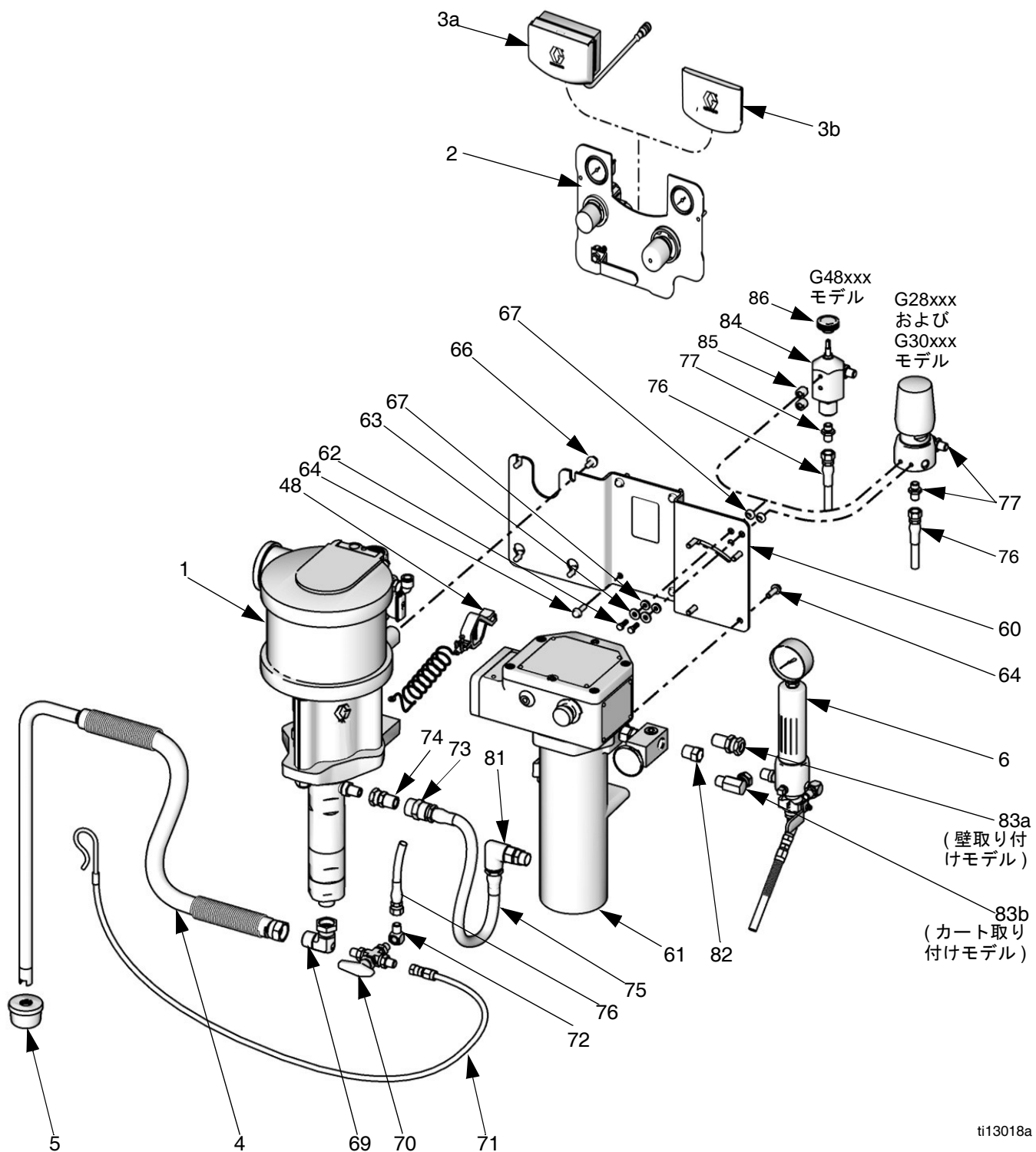
図 12. DataTrak バッテリーとヒューズ位置

* 図 12 はシリーズの文字の場所を示しています。

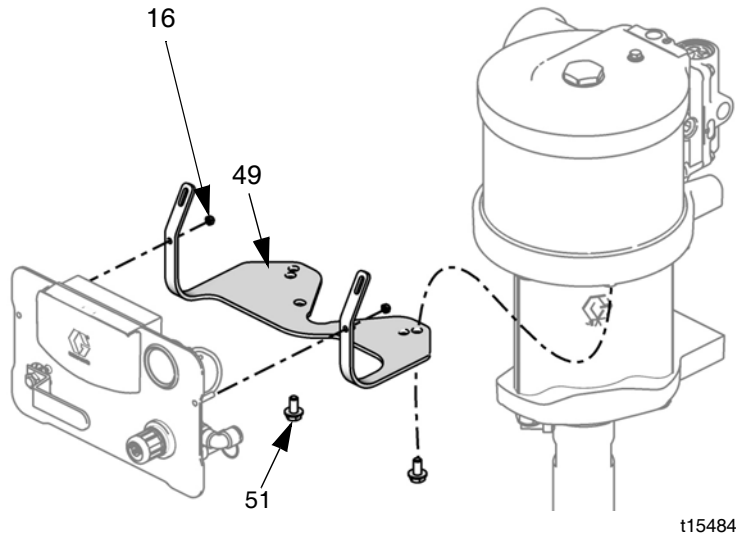
承認済みヒューズ		
DataTrak の部品番号	シリーズ*	必要なヒューズ
289822	A または B	24C580
	C 以降	24V216
他のすべての部品番号	A	24C580
	B 以降	24V216

部品

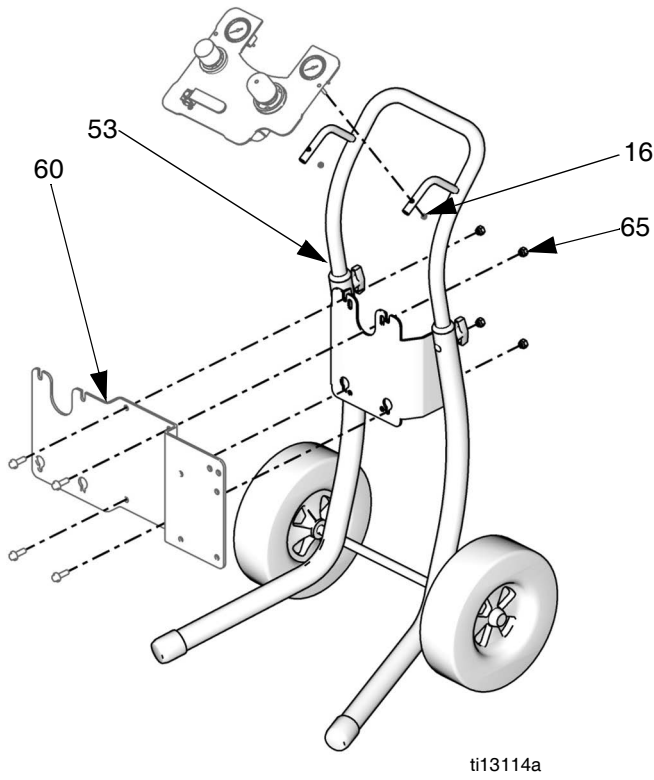
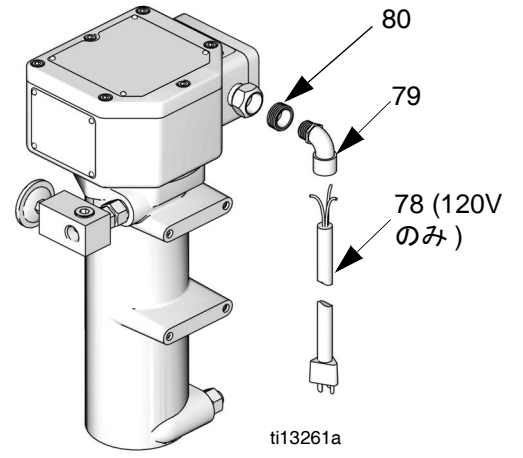
部品はモデルによって異なります。26 ~ 28 ページに記載された部品リストを参照してください。



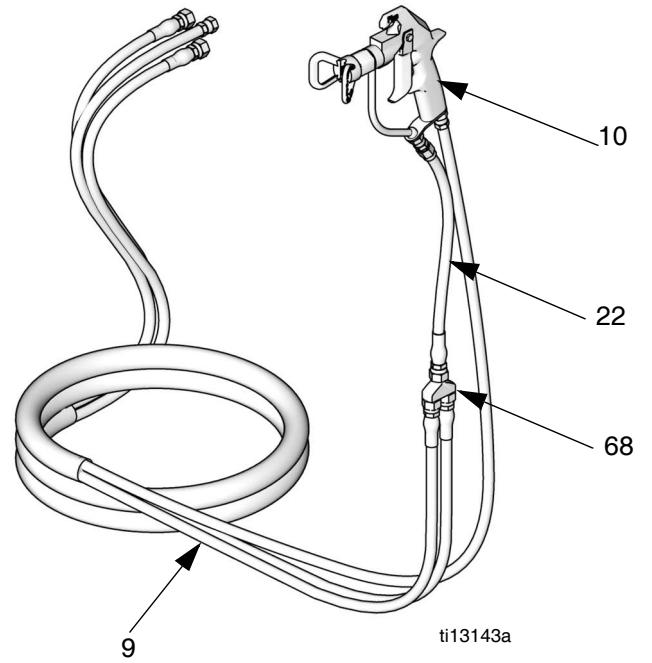
ti13018a



非危険区域電気コード部品
(120V カートマウントのみ)



PerformAA 50 ガン 表示



G28xxx モデル

参照番号	部品番号	説明	個数
1	W28EAS W28EBS	ポンプアセンブリ M18LN0 x LW125A M18LT0 x LW125A	1
2	24A583 24A581	エア制御パネル ポンプのみ、31 ページ参照 ポンプおよびガン、30 ページ参照	1
3a	24A576	DATATRAK、アセンブリ、取扱説明書 313541 を参照	1
3b	-----	インサート、パネル (部品 2 に含まれる)	1
4	256422	サクションホース、アセンブリ (部品 5 を含む)	1
5	-----	ストレーナー、サクション (部品 4 に含まれる)	1
6	239300	フィルター、液体、sst、取扱説明書 307273 を参照してください	1
9	239342 239311	ホースバンドル XTR ガン付属パッケージ PerformAA 50 ガン付属パッケージ	1
10	XTR501 26B511	ガン XTR 5 PerformAA 50	1
11	AXM413	ガンチップ (非表示、26B511 ガン付属パッケージ)	1
12	AXMxxx	チップオプション (非表示、26B511 ガン付属パッケージ)	1
16	-----	ロックナット、M5 x 0.08 (部品 49 に含まれる)	2
22	239069	液体ホース、手元、0.6 m (2 フィート)	1
32	-----	カバー、ゲージ、非表示、シートにつき 12 (5 シートのパッケージについては 30 ページを参照)	1
48	238909	接地ワイヤ、ポンプ	1
49	24E883	エア制御取り付けキット、壁取り付け (16 と 51 を含む)	1
51	-----	六角ネジ、M8 x 16 mm (部品 49 に含まれる)	2
53	256427	カート取り付けキット、29 ページを参照 (GxxCxx モデルのみ)	1
54	24A578	壁取り付けキット、29 30 ページ参照 (GxxWxx モデルのみ)	1
60	24A590	ブラケット、加熱、キット、 64、65、66 を含む)	1
61	245848 245863	ヒーター、流体 120V、説明書 309524 を参照 240V、説明書 309524 を参照	1
62	100022	キャップスクリュー、六角ヘッド、 1/4-20 x 3/4 in. (19mm)	2
63	100527	ワッシャ、1/4 インチ	2
64	-----	ネジ、M8 x 25	8
65	-----	ナット	4
66	-----	ネジ、M8 x 1.25	4
67	167002	ヒートインシュレーター	4
68	239864	マニホールド、再循環、1/4 npsm	1
69	15V521	ユニオン、スィベル	1

参照番号	部品番号	説明	個数
70	113834	ボールバルブ、3 ウェイ、1/4npt)、sst	1
71	239062	ドレンホース、ナイロン、sst 金具、 1/4 in. (6 mm) ID; 1/4 npsm(f)	1
72	166866	エルボー; 1/4 npt (m x f)、sst	2
73	117627	取り付け金具、カブラー	1
74	114190	ユニオン、スィベル	1
75	239154	液体ホース、ナイロン、sst 金具; 13 mm (1/2 インチ) ID、1/2 npt (mbe)、 0.5 m (19.5 インチ) 長さ	1
76	239108	液体ホース、再循環	1
77	166846	アダプタ、1/4-18 npsm x 1/4-18 npt	3
78	15W730	電気コード (120V カート取り付け パッケージのみ)	1
79	112408	ストレーンリリーフ、90° (120V カート取り 付けパッケージのみ)	1
80	107219 185065	ブッシング 付属電源コードで使用 (120V カート取 り付けパッケージのみ)、 3/4 npt(m) x 1/2 nptf コンジット用ヒーターで供給	1
81	113934	ユニオン、スィベル、ヒーターインレット、 90°、sst、1/2npt(fbe)	1
82	502265	ブッシング、リデューサー、パイプ	1
83a	235207	ユニオン、スィベル、sst、 3/8 npt(m) x 3/8 npsm(f)、 壁面取付パッケージのみ	1
83b	207123	ユニオン、スィベル、90° カート取り付け パッケージのみ	1
84	238926	レギュレーター、背圧、sst、 説明書 306860 をご参照ください。	1

----- 別売りされていません。

注: 交換警告ラベル、サイン、タグおよびカードは無料で入手いただけます。

G30xxx モデル

参照番号	部品番号	説明	個数
1	W30CAS W30CBS	ポンプアセンブリ M12LNO x LW075A M12LT0 x LW075A	1
2	24A583 24A581	エア制御パネル (3b、42、43 を含む) ポンプのみ、31 ページ参照 ポンプおよびガン、30 ページ参照	1
3a	24A576	DATATRAK、アセンブリ、 取扱説明書 313541 を参照	1
3b	-----	インサート、パネル (部品 2 に含まれる)	1
4	256423	サククションホース、アセンブリ (部品 5 を含む)	1
5	-----	ストレーナー、サククション (部品 4 に含まれる)	1
6	239300	フィルター、液体、sst、 取扱説明書 307273 を参照してください	1
9	239342 239311	ホースバンドル XTR ガン付属パッケージ PerformAA 50 ガン付属パッケージ	1
10	XTR501 26B511	ガン XTR 5 PerformAA 50	1
11	AXM413	ガンチップ (非表示、26B511 ガン付属パッケージ)	1
12	AXMxxx	チップオプション (非表示、26B511 ガン付属パッケージ)	1
16	-----	ロックナット、 M5 x 0.08 (部品 49 に含まれる)	2
22	239069	液体ホース、手元、0.6 m (2 フィート)	1
32	-----	カバー、ゲージ、非表示、シートにつき 12 (5 シートのパッケージについては 30 ページを参照)	1
48	238909	接地ワイヤ、ポンプ	1
49	24E883	エア制御取り付けキット、 壁取り付け (16 と 51 を含む)	1
51	-----	六角ネジ、 M8 x 16 mm (部品 49 に含まれる)	2
53	256427	カート取り付けキット、29 ページを参照 (GxxCxx モデルのみ)	1
54	24A578	壁取り付けキット、29 30 ページ参照 (GxxWxx モデルのみ)	1
60	24A590	ブラケット、加熱、キット、 64、65、66 を含む)	1
61	245848 245863	ヒーター、流体 120V、説明書 309524 を参照 240V、説明書 309524 を参照	1
62	100022	キャップスクリュウ、六角ヘッド、 1/4-20 x 3/4 in. (19mm)	2
63	100527	ワッシャ、1/4 インチ	2
64	-----	ネジ、M8 x 25	8
65	-----	ナット	4
66	-----	ネジ、M8 x 1.25	4
67	167002	ヒートインシュレーター	4
68	239864	マニホールド、再循環、1/4 npsm	1
69	15V522	ユニオン、スイベル	1

参照番号	部品番号	説明	個数
70	113834	ボールバルブ、3 ウェイ、1/4npt)、sst	1
71	239062	ドレンホース、ナイロン、sst 金具、 1/4 in. (6 mm) ID; 1/4 npsm(f)	1
72	166866	エルボー ; 1/4 npt (m x f)、sst	2
73	117627	取り付け金具、カプラー	1
74	236892	ユニオン、スイベル	1
75	239154	液体ホース、ナイロン、sst 金具 ; 13 mm (1/2 インチ) ID、1/2 npt (mbe)、 0.5 m (19.5 インチ) 長さ	1
76	239108	液体ホース、再循環	1
77	166846	アダプタ、1/4-18 npsm x 1/4-18 npt	3
78	15W730	電気コード (120V カート取り付け パッケージのみ)	1
79	112408	ストレーンリリーフ、90° (120V カート取り付けパッケージのみ)	1
80	107219 185065	ブッシング 付属電源コードで使用 (120V カート取 り付けパッケージのみ)、 3/4 npt(m) x 1/2 nptf コンジット用ヒーターで供給	1
81	113934	ユニオン、スイベル、ヒーターインレット、 90°、sst、1/2npt(fbe)	1
82	502265	ブッシング、リデューサー、パイプ	1
83a	235207	ユニオン、スイベル、sst、 3/8 npt(m) x 3/8 npsm(f)、 壁面取付パッケージのみ	1
83b	207123	ユニオン、スイベル、90° カート取り付けパッケージのみ	1
84	238926	レギュレーター、背圧、sst、 説明書 306860 をご参照ください。	1

----- 別売りされていません。

注：交換警告ラベル、サイン、タグおよびカードは無料で入手いただけます。

G36Cxx モデル

参照番号	部品番号	説明	個数
1	26C180	ポンプアセンブリ M18LNO x LW100A	1
2	24A583	エア制御パネル (3b、42、43 を含む) ポンプのみ、31 ページ参照	1
3b	-----	インサート、パネル (部品 2 に含まれる)	1
4	255872	サクシオンホース、アセンブリ (部品 5 を含む)	1
5	-----	ストレーナー、サクシオン (部品 4 に含まれる)	1
6	239300	フィルター、液体、sst、 取扱説明書 307273 を参照してください	1
8	189018	スィベル、流体用ホース (AA ガン付属パッケージ)	1
9	239342	ホースバンドル XTR ガン付属パッケージ	1
10	XTR501	ガン XTR 5	1
16	-----	ロックナット、 M5 x 0.08 (部品 49 に含まれる)	2
22	239069	液体ホース、手元、0.6 m (2 フィート)	1
32	-----	カバー、ゲージ、非表示、シートにつき 12 (5 シートのパッケージについては 30 ページを参照)	1
48	238909	接地ワイヤ、ポンプ	1
53	256427	カート取り付けキット、29 ページを参照 (GxxCxx モデルのみ)	1
60	24A590	ブラケット、加熱、キット、 64、65、66 を含む)	1
61	245848	ヒーター、流体 120V、説明書 309524 を参照	1
62	100022	キャップスクリュー、六角ヘッド、 1/4-20 x 3/4 in. (19mm)	2
63	100527	ワッシャ、1/4 インチ	2
64	-----	ネジ、M8 x 25	8
65	-----	ナット	4
66	-----	ネジ、M8 x 1.25	4
67	167002	ヒートインシュレーター	4
68	239864	マニホールド、再循環、1/4 npsm	1
69	15V522	ユニオン、スィベル	1
70	113834	ボールバルブ、3 ウェイ、1/4npt)、sst	1
71	239062	ドレンホース、ナイロン、sst 金具、 1/4 in. (6 mm) ID; 1/4 npsm(f)	1
72	114594	エルボー ; 1/4 npt (m x f)、sst	2
73	117627	取り付け金具、カブラー	1
74	236892	ユニオン、スィベル	1
75	239154	液体ホース、ナイロン、sst 金具 ; 13 mm (1/2 インチ) ID、1/2 npt (mbe)、 0.5 m (19.5 インチ) 長さ	1
76	239108	液体ホース、再循環	1
77	112494	アダプタ、1/4-18 npsm x 1/4-18 npt	3
78	15W730	電気コード (120V カート取り付け パッケージのみ)	1

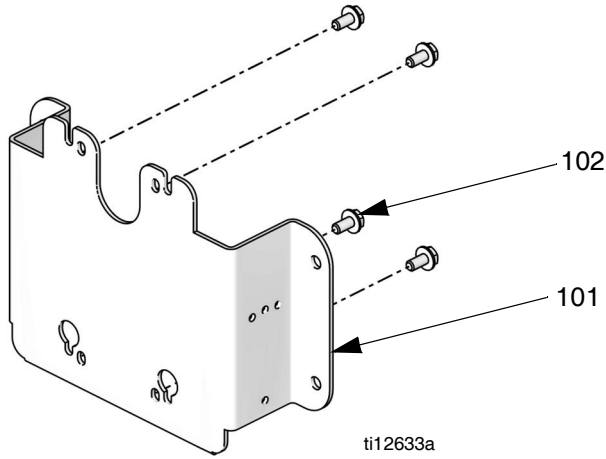
参照番号	部品番号	説明	個数
79	112408	ストレーンリリーフ、90° (120V カート取り付けパッケージのみ)	1
80	107219	ブッシング 付属電源コードで使用 (120V カート取 り付けパッケージのみ)、 3/4 npt(m) x 1/2 nptf	1
81	113934	ユニオン、スィベル、ヒーターインレット、 90°、sst、1/2npt(fbe)	1
82	502265	ブッシング、リデューサー、パイプ	1
83a	235207	ユニオン、スィベル、sst、 3/8 npt(m) x 3/8 npsm(f)、 壁面取付パッケージのみ	1
83b	207123	ユニオン、スィベル、90° カート取り付けパッケージのみ	1
84	222200	バルブ、背圧、sst、 説明書 307892 をご参照ください。	1
85	16A619	スペーサー	1
86	114593	ノブ	1

----- 別売りされていません。

注: 交換警告ラベル、サイン、タグおよびカードは無料で入手いただけます。

キット

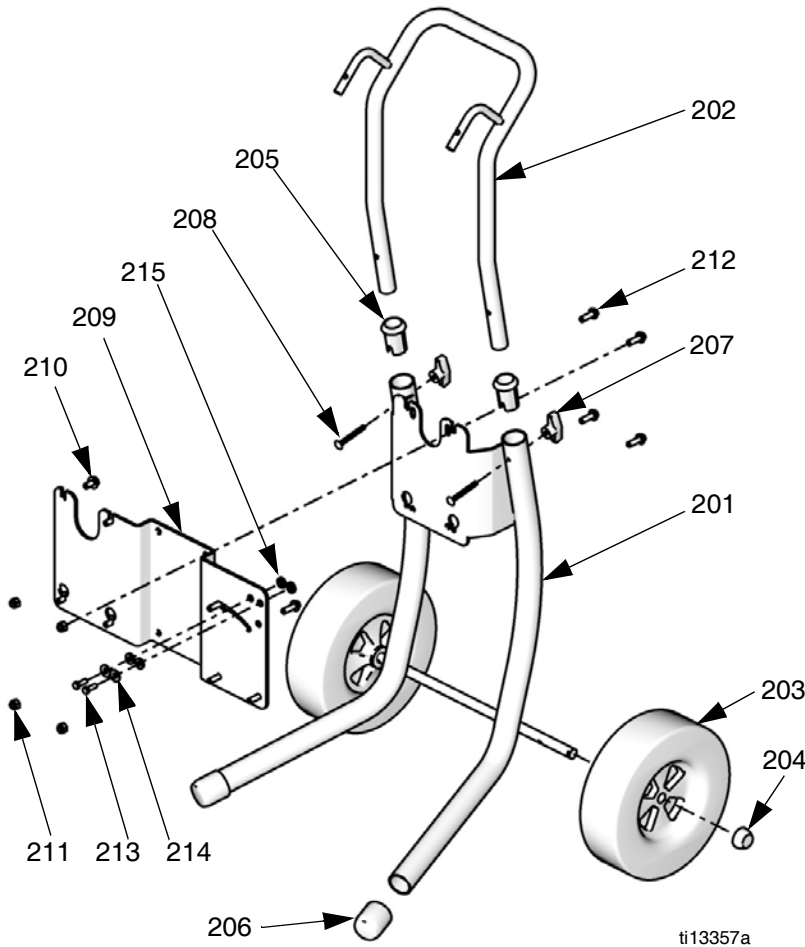
壁取り付けキット 24A578



参照 番号	説明	個数
101	壁プレート、キット、ネジ含む	1
102	ネジ (101 に含まれる)	4

注：制御パネルのあるパッケージを壁に取り付けるには、エア制御取り付けキット 24E883 (部品 49、ページ、27 ページ、または 26) も必要です。

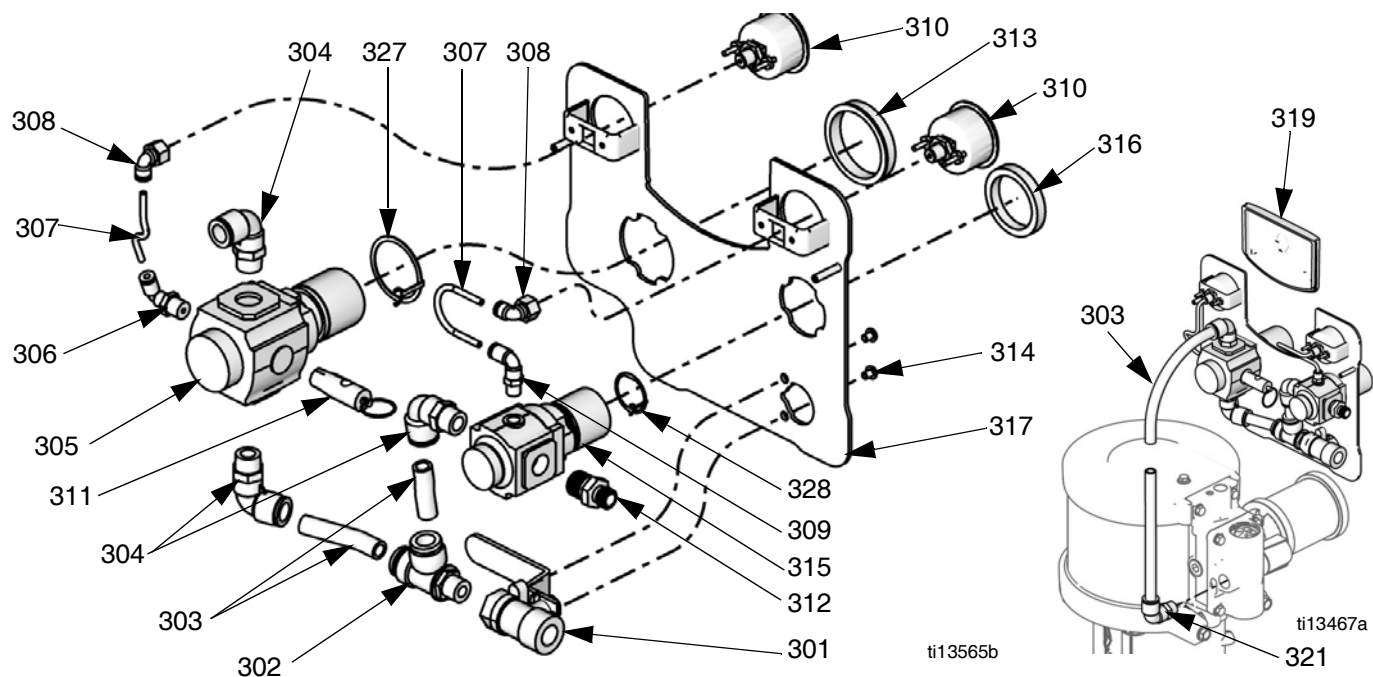
加熱カート取り付けキット 256427



参照 番号	部品番号	説明	数量
201	----	カート、フレーム	1
202	----	ハンドル、カート	1
203	119451	ホイール、半空気式	2
204	119452	キャップ、ハブ	2
205	----	スリーブ、カートハンドル	1
206	15C871	キャップ、レッグ	2
207	115480	ノブ、Tハンドル	2
208	116630	ネジ、キャリッジ	2
209	----	ヒーターブラケット、カート	1
210	111799	キャップスクリュウ、六角ヘッド	4
211	104541	ロックナット	4
212	115643	六角ネジ、ワッシャーヘッド	8
213	100022	キャップスクリュウ、六角ヘッド	2
214	100527	ブレンワッシャー	2
215	167002	ヒートインシュレーター	4

---- 別売りされていません。

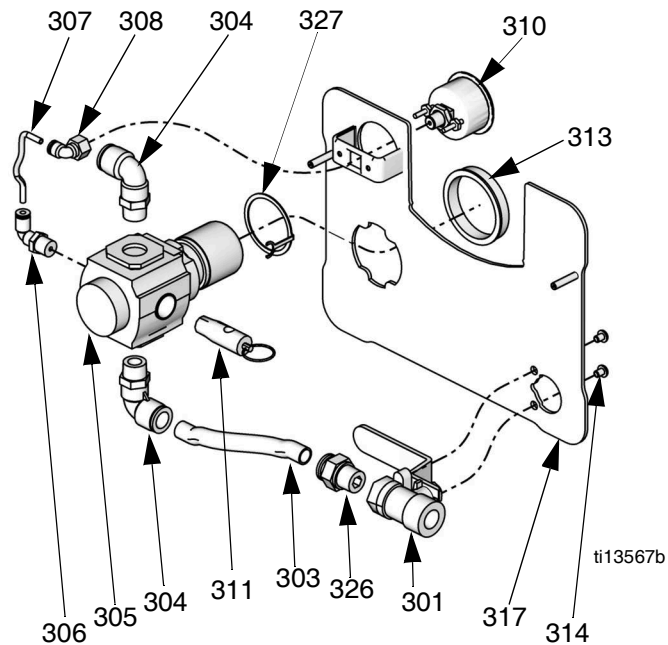
ポンプおよびガン制御パネルキット



キット 24A581

参照	部品	説明	数量
301	114362	バルブ、ボール	1
302	15T643	スイベル、ティー、3/8npt(m) x 1/2T	1
303	----	管、1/2 外径、カットして合わせる、チューブキット 24D496 でオーダー	1.3 ft.
304	121212	エルボー、スイベル、1/2T x 3/8 npt(m)	3
305	15T536	レギュレーター、エア、ポンプ、3/8 npt	1
306	----	エルボー、スイベル、5/32 T x 1/4 npt	1
307	----	管、黒、カットして合わせる、チューブキット 24D496 でオーダー	4 in
308	15T498	スイベル、90°、5/32T x 1/8 npt(f)	2
309	15T866	エルボー、スイベル、5/32T x 1/8 npt	1
310	15T500	ゲージ、圧力	2
311	113498	バルブ、安全	1
312	164672	アダプタ	1
313	15T538	ナット、レギュレーター	1
314	114381	キャップスクリュー、ボタンヘッド	2
315	15T539	レギュレーター、エア、ガン、3/8 npt	1
316	116514	ナット、レギュレーター	1
317	----	パネル	1
318	----	ラベル、パネル (表示なし)	1
319	----	インサート	1
320	105332	ロックナット (表示なし)	2
321	15V204	エルボー、1/2T x 1/2 npt	1
322	----	カバー、レンズ、12 ステッカーシート (表示なし)、5 シートをキット 24A540 でオーダー	1
327	16P814	リング、接地	1
328	16P813	リング、接地	1

ポンプのみの制御パネルキット



キット 24A583

参照	部品	説明	数量
301	114362	バルブ、ボール	1
303	----	管、1/2 外径、カットして合わせる、チューブキット 24D496 でオーダー	1.5 ft.
304	121212	エルボー、スイベル、1/2T x 3/8 npt(m)	2
305	15T536	レギュレーター、エア、3/8 npt	1
306	----	エルボー、スイベル、5/32 T x 1/4 npt	1
307	----	管、黒、カットして合わせる、チューブキット 24D496 でオーダー	5 in.
308	15T498	スイベル、90°、5/32T x 1/8 npt(f)	1
310	15T500	ゲージ、圧力	1
311	113498	バルブ、安全	1
313	15T538	ナット、レギュレーター	1
314	114381	キャップスクリュー、ボタンヘッド	2
317	----	パネル	1
318	----	ラベル、パネル (表示なし)	1
319	----	インサート (30 ページの部品イラストを参照してください。)	1
320	105332	ロックナット (表示なし)	2
321	----	エルボー、1/2T x 1/2 npt (30 ページの部品イラストを参照してください。)	1
322	----	カバー、レンズ、12 ステッカーシート (表示なし)、5 シートをキット 24A540 でオーダー	1
326	----	金具、ストレート、1/2T x 3/8 npt(m)	1
327	16P814	リング、接地	1

DataTrak

注：注：リードスイッチおよびソレノイドを含む、すべての DataTrak 関連部品番号およびキット情報に関しては、DataTrak 取扱説明書 313541 を参照してください。

PTFE 吸引ホースキット

PTFE と適合する酸性材料のポンピング用。吸引ホース、スイベル、およびストレナーを含む。

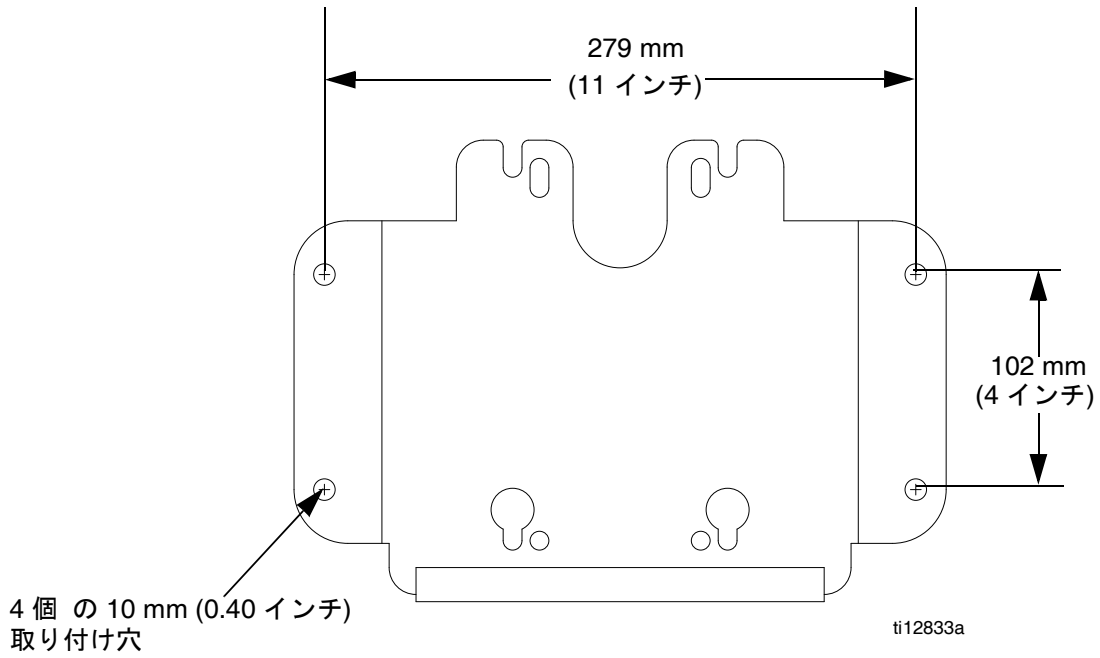
キット	説明	壁 / カート
24B424	19 mm (3/4 インチ) ホース、PTFE ライニング、ストレートスイベル付き	壁
24B425	25 mm (1 インチ) ホース、PTFE ライニング、ストレートスイベル付き	壁

California Proposition 65

カリフォルニア州居住者

⚠ 警告 発がんおよび生殖への悪影響 - www.P65warnings.ca.gov.

壁ブラケット取り付けの寸法



技術データ

最高液体使用圧力	モデル 5 ページの表を参照してください。
最大ポンプエア入口圧力	100 psi (0.7 MPa, 7.0 bar)
最高ガン使用圧力	100 psi (0.7 MPa, 7.0 bar)
比率	モデル 5 ページの表を参照してください。
周囲エア温度範囲	35° F-120° F (2° C-49° C)
最大液体温度	160° F (71° C)
音響データ	エアモーターの説明書 312796 の技術データを参照してください。
接液部部品	置換ポンプ：ステンレス、タングステン カーバイド (ニッケル 6% 含有)、UHMWPE、PTFE スプレーガン：3A8099 (AA ガン) または 312145 (XTR ガン) の説明書を参照してください。 液体ホース：ナイロン 吸引アセンブリ：ステンレス、ナイロン 液体フィルタ：説明書 307273 を参照してください。 ヒーター：ステンレス 背圧レギュレーター 取扱説明書 306860 を参照のこと。 背圧カバルブ 取扱説明書 307892 を参照のこと。 ドレンバルブ：ステンレス、ナイロン

Graco 標準保証

Graco は、直接お買い上げいただいたお客様のご使用に対し、販売日時から、本ドキュメントに記載された、Graco が製造し、かつ Graco の社名を付した全ての装置の材質および仕上がりに欠陥がないことを保証します。Graco により公表された特殊的、拡張的または制限的保証を除き、販売日時から起算して 12 か月間、Graco により欠陥があると判断された装置の部品を修理、交換いたします。本保証は、Graco の書面の推奨に従って、装置が設置、操作、およびメンテナンスされている場合にのみ有効です。

誤った設置、誤用、摩擦、腐食、不十分または不適切なメンテナンス、過失、事故、改ざん、または Graco 製でない構成部品の代用が原因で発生した一般的な摩耗、あるいは誤動作、損傷、摩耗については、本保証の範囲外であり、Graco は一切責任を負わないものとします。また、Graco の装置と Graco によって提供されていない機構、アクセサリ、装置、または材料の不適合、あるいは Graco によって提供されていない機構、アクセサリ、装置、または材料の不適切な設計、製造、取り付け、操作またはメンテナンスが原因で発生した誤動作、損傷、または摩耗については、Graco は一切責任を負わないものとします。

本品質保証は、Graco 販売代理店に、主張された欠陥を確認するために、欠陥があると主張された装置が前払いで返却された時点で、条件が適用されます。主張された欠陥が確認された場合、Graco は全ての欠陥部品を無料で修理または交換します。装置は、輸送料前払いで、直接お買い上げいただけたお客様に返却されます。装置の検査により材料または仕上がりの欠陥が明らかにならなかった場合は、修理は妥当な料金で行われます。料金には部品、労働、および輸送の費用が含まれる可能性があります。

本保証は唯一のものであり、明示的、黙示的を問わず、商品性の保証、または特定用途への適合性の保証など、その他の保証に代わるものではありません。

保証違反の場合の Graco のあらゆる義務およびお客様の救済に関しては、上記規定の通りです。購入者は、他の補償（利益の損失、売上の損失、人身傷害、または器物破損による偶発的または結果的な損害、または他のいかなる偶発的または結果的な損失を含むがこれに限定されるものではない）は得られないものであることに同意します。保証違反に関連するいかなる行為も、販売日から起算して 2 年以内に提起する必要があります。

Graco によって販売されているが、製造されていないアクセサリ、装置、材料、または構成部品に関しては、Graco は保証を負わず、特定目的に対する商用性および適合性の全ての黙示保証は免責されるものとします。販売されているが Graco によって製造されていない製品（電動モーター、スイッチ、ホースなど）がある場合、それらのメーカーの品質保証の対象となります。Graco は、これらの保証違反に関する何らかの主張を行う際は、合理的な支援を購入者に提供いたします。

いかなる場合でも、Graco は Graco の提供する装置または備品、性能、または製品の使用またはその他の販売される商品から生じる間接的、偶発的、特別、または結果的な損害について、契約違反、保証違反、Graco の過失、またはその他によるものを問わず、一切責任を負わないものとします。

Graco に関する情報

Graco 製品の最新情報については、www.graco.com にアクセスしてください。

特許の情報については、www.graco.com/patents をご覧ください。

ご注文は、Graco 販売代理店までお問い合わせになるか、または最寄りの販売代理店にお電話の上ご確認ください。

電話：612-623-6921 または無料通話：1-800-328-0211 ファックス：612-378-3505

本文書に含まれる全ての文字および図、表等によるデータは、出版時に入手可能な最新の製品情報を反映しています。Graco はいかなる時点においても通知することなく変更を行う権利を保持します。

取扱説明書原文の翻訳。This manual contains Japanese. MM 313255

Graco 本社 :Minneapolis
海外支社ベルギー、中国、日本、韓国

GRACO INC. AND SUBSIDIARIES • P.O. BOX 1441 • MINNEAPOLIS MN 55440-1441 • USA

Copyright 2009, Graco Inc. Graco のすべての製造場所は ISO 9001 に登録されています。

www.graco.com

改訂 V、2022 年 5 月