

AirPro™ EFX 자동 스프레이 건

3A0406N
K0

소형 컴포넌트 피니싱 애플리케이션용 기존의, HVLP, HiTEch, 및 LVMP 자동 건 . 전문가만 이 장비를 사용할 수 있습니다 .

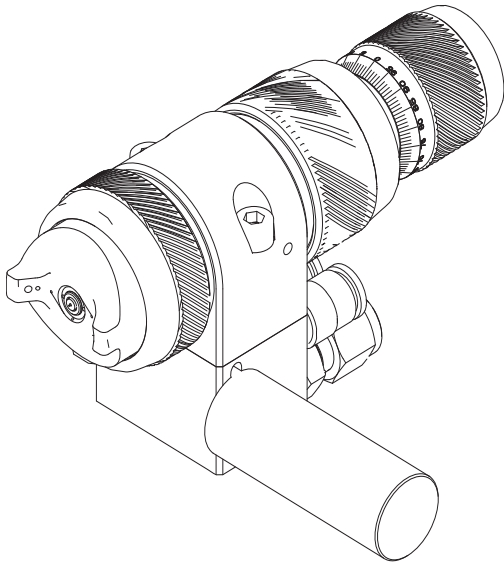
100 psi (0.7 MPa, 7 bar) 최대 작동 유체 압력
100 psi (0.7 MPa, 7 bar) 최대 작동 공기 압력



중요 안전 지침

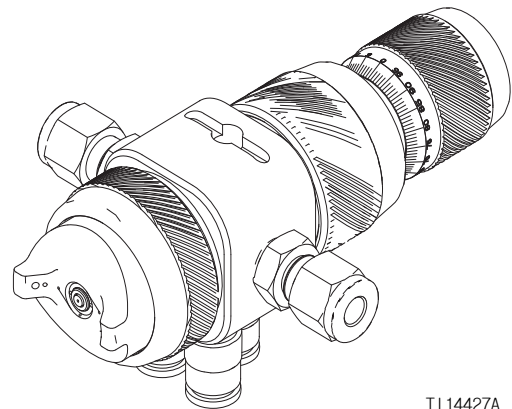
이 매뉴얼의 모든 경고와 설명을 읽으십시오.
이 설명서를 잘 보관해 두십시오 .

모델에 대한 설명은 3 페이지를 참조하십시오 .



매니폴드가 열린 건 (gun)

T114428A



매니폴드가 팔리지 않은 건 (gun)

T114427A



II 2 G Ex h IIB T6 Gb

목차

모델	3	작동	20
경고	4	압력 방출 순서	20
선택 차트	8	유체 적용	20
건 선택	8	일일 건 관리	21
적절한 니들 / 노즐 선택	8	일반적인 시스템 유지보수	22
매니폴드가 딸린 모델	9	건 청소 및 세척	22
매니폴드가 딸리지 않은 모델	10	문제 해결	24
에어 캡	11	서비스	26
샘플 패턴 사이즈 및 형태	11	분해	26
니들 어셈블리 식별	11	재조립	27
설치	12	부품	28
스프레이 부스 환기	12	수리 부품 세트	30
건 및 매니폴드 구성	12	부속품	31
시스템 접지	13	치수	32
건 장착	14	장착구멍 레이아웃	33
설정	15	기술 데이터	35
공기 공급관 연결	15	공기 유량	37
유체 호스 연결	17	스프레이 패턴 실험보고서	38
스프레이 건 세척	18	Graco Standard Warranty	40
에어 캡 배치	18	Graco 연락처	40
스프레이 패턴 조정	18		

모델






스프레이 유형	구멍 크기 인치 (mm)	매니폴드가 딸린 모델 **		매니폴드가 딸리지 않은 모델	
		건 부품번호	시리즈	건 부품번호	시리즈
기존의	0.028 (0.7)	24B857	C	24B877	C
기존의	0.035 (0.9)	24B858	C	24B878	C
기존의	0.039 (1.0)	24M390*	A	24M392*	A
기존의	0.043 (1.1)	24B859	C	24B879	C
기존의	0.051 (1.3)	24B860	C	24B880	C
기존의	0.059 (1.5)	24B861*	C	-----	C
HVLP	0.020 (0.5)	24B862	C	-----	C
HVLP	0.028 (0.7)	24B863	C	24B881	C
HVLP	0.043 (1.1)	24B864	C	24B882	C
HVLP	0.051 (1.3)	24B865	C	24B883	C
HiTEch	0.028 (0.7)	24B866	C	24B884	C
HiTEch	0.039 (1.0)	24B867*	C	24B885*	C
HiTEch	0.059 (1.5)	24B868*	C	24B886*	C
LVMP	0.020 (0.5)	24B869	C	24B887	C
LVMP	0.028 (0.7)	24B870	C	24B888	C
LVMP	0.035 (0.9)	24B871	C	24B889	C
LVMP	0.039 (1.0)	24M391*	A	24M393*	A
LVMP	0.039 (1.0)	24P993	A	24P995	A
LVMP	0.043 (1.1)	24B872	C	24B890	C
LVMP	0.051 (1.3)	24B873	C	24B891	C
LVMP	0.051 (1.3)	24P994	A	24P996	A
LVMP	0.059 (1.5)	24B874*	C	-----	C
에어 브러시	0.028 (0.7)	24B875	C	24B892	C
니들 없는 건 노즐, 또는 에어 캡	해당 없음	24B876	C	24B893	C




* 텡스텐 카바이드로 구성된 니들 팁과 노즐 배출구





** 매니폴드가 딸린 모델에는 스테인리스 유체관이 있습니다 .

경고

다음 경고는 이 장비의 설정, 사용, 접지, 유지보수 및 수리에 대한 것입니다. 느낌표 기호는 일반적인 경고를 나타내며 위험 기호는 사용 과정에 특별히 적용되는 위험을 나타냅니다. 설명서 본문에 이러한 기호가 나타나면 해당 경고를 다시 참조하십시오. 이 부분에서 다루지 않은 제품별 위험 기호 및 경고는 해당하는 경우 본 설명서 본문에 나타날 수 있습니다.

 경고	
   	<p>화재 및 폭발 위험</p> <p>유체, 페인트 연기 같이 작업장에서 발생하는 가연성 품은 발화되거나 폭발할 수 있습니다. 화재와 폭발을 방지하기 위해 다음과 같이 하십시오 :</p> <ul style="list-style-type: none"> • 환기가 잘 되는 장소에서 장비를 사용합니다 . • 표시등, 담배, 손전등, 플라스틱 페인트 받이 같은 모든 발화원 (정전기 아크 발생원) 을 제거하십시오 . • 작업장에서 유체, 형광, 가솔린 등의 잔류물을 치우십시오 . • 가연성 연기가 있을 때는 전원 코드를 꽂거나/빼거나 전원을 켜거나/끄거나 전등을 켜거나 / 끄지 마십시오 . • 작업장의 모든 장비를 접지하십시오 . 접지 지침 참조 . • 접지한 호스만 사용하십시오 . • 스프레이 건을 접지된 금속통의 측면에 단단히 댄 상태로 작동시키십시오 . • 정전기 불꽃이 발생하거나 감전을 느끼는 경우 즉시 작동을 멈추십시오 . 문제를 찾아 해결할 때까지 장비를 사용하지 마십시오 . • 작업장에 잘 작동하는 소화기를 비치해 두십시오 .

 경고	
	<p>장비 오용 위험</p> <p>장비를 잘못 사용하면 사망이나 중상 사고가 발생할 수 있습니다 .</p> <ul style="list-style-type: none"> • 피곤한 상태이거나 약이나 술을 먹은 상태에서 장비를 사용하지 마십시오 . • 최저 등급 시스템 구성품의 최대 작동 압력 또는 온도 정격을 넘지 마십시오 . 모든 장비 설명서의 기술 데이터를 참조하십시오 . • 장비의 습식 부품에 적합한 유체와 유체를 사용하십시오 . 모든 장비 설명서의 기술 데이터를 참조하십시오 . 유체와 유체 제조 회사의 경고 내용을 읽으십시오 . 재료에 대한 자세한 정보가 필요하면 대리점이나 소매점에게 MSDS를 요청하십시오 . • 장비에 전원이 공급되거나 압력이 남아있는 경우에는 작업구역을 떠나지 마십시오 . 장비를 사용하지 않을 때는 모든 장비를 끄고 압력 완화 절차를 따르십시오 . • 장비를 매일 점검하십시오 . 마모되거나 파손된 부품은 즉시 수리하거나 순정 교환 부품으로 교환하십시오 . • 장비를 변경하거나 개조하지 마십시오 . • 장비는 본래 용도에 맞게 사용하십시오 . 자세한 내용은 대리점에 문의하십시오 . • 호스와 케이블을 통행이 많은 구역, 날카로운 모서리, 움직이는 부분, 뜨거운 표면에서 멀리 떨어져 배치하십시오 . • 호스를 꼬거나 구부리지 말고 호스를 사용해 장비를 당기지 마십시오 . • 어린이와 동물이 작업장 근처에 오지 못하게 하십시오 . • 모든 관련 안전 규정을 준수하십시오 .
	<p>가압 장비 위험</p> <p>건 / 분사 밸브 , 누출 부위 또는 손상된 구성품에서 흘러나온 유체가 눈에 튀거나 피부에 닿아 심각한 부상을 입을 수 있습니다 .</p> <ul style="list-style-type: none"> • 스프레이를 멈출 때 , 그리고 장비를 청소 , 점검 , 정비하기 전에는 압력 완화 절차를 따르십시오 . • 장비를 작동시키기 전에 모든 유체 연결 부위를 조이십시오 . • 호스 , 튜브 , 이음쇠를 매일마다 점검하십시오 . 마모되었거나 파손된 부품은 즉시 교체하십시오 .

 경고	
	<p>가압 알루미늄 부품 위험</p> <p>가압 장비의 알루미늄에 적합하지 않은 유체를 사용하면 심각한 화학 반응이 발생하여 장비가 파손될 수 있습니다 . 이 경고를 준수하지 않으면 사망 , 중상 또는 재산상 피해를 초래할 수 있습니다 .</p> <ul style="list-style-type: none"> • 1,1,1- 트리클로로에탄과 염화 메틸렌을 비롯해 유체 등을 포함하는 기타 할로겐화 하이드로카본 유체나 유체는 사용하지 마십시오 . • 다른 많은 유체에는 알루미늄과 반응하는 화학물질이 함유되어 있을 수 있습니다 . 적합성에 대한 것은 재료 공급업체에 문의하십시오 .
	<p>유해성 유체 또는 가스 위험</p> <p>유독성 유체나 연기를 눈이나 피부에 접촉시키거나 흡입하거나 삼킬 경우 증상이나 사망 사고가 발생할 수 있습니다 .</p> <ul style="list-style-type: none"> • 물질안전보건자료(MSDS)를 읽어 사용 중인 유체의 구체적 위험에 대해 알아보십시오 . • 위험 유체는 승인을 받은 보관통에 보관하고 관련 규정에 따라 처분하십시오 .
	<p>개인 보호구</p> <p>장비를 작동 또는 정비할 때 또는 장비가 작동하는 영역에 있을 때 , 눈 손상 , 청각 상실 , 유독성 연기 흡입 , 화상 등 중상을 예방하기 위하여 반드시 적합한 보호 장비를 착용하십시오 . 이러한 보호구로는 다음이 있습니다 :</p> <ul style="list-style-type: none"> • 보안경 및 청각 보호장비 . • 유체 및 용제 제조자가 권장하는 방독마스크 , 보호복 , 장갑 .

선택 차트

용어

가벼운 유체 : No. 2 Zahn 컵으로 최대 18 초 (20 centipoise)

중간 유체 : No. 2 Zahn 컵으로 19 - 28 초 (20-64 centipoise)

무거운 유체 : No. 2 Zahn 컵으로 28 초 초과 (64 centipoise 초과) -- 2.8 휘발성 유기 화합물, 하이 솔리드 폴리우레탄, 헤비 워터본 에나멜

건 선택

HVLP 건

HVLP 건은 에어 캡에서의 공기 압력을 최대 10 psi (0.07 MPa, 0.7 bar) 로 제한하는 전송 효율성이 뛰어난 제품입니다. 일부 영역에서 HVLP 건은 환경 표준을 준수해야 합니다. 최대 흡입 압력에 대해서는 에어 캡 차트, 11 페이지 참조.

LVMP 건

LVMP 건은, 전송 효율성이 HVLP 건과 비슷하거나 그보다 나은 것으로 실험된 고전송 효율 건입니다. 또한, LVMP 에어 캡은 HVLP 에어 캡보다 적은 공기를 소비합니다. Graco LVMP 건은 에어캡 압력에서의 제한이 없습니다.

기존의 건

기존 건은 일반적으로, 전송 효율성에서의 감소에 따라 탁월한 원자화와 고생산율을 갖습니다.

HiTEch 건

HiTEch 건은 탁월한 원자화를 갖춘 고전송 효율 건입니다. Graco HiTEch 건은 에어캡 압력에서의 제한이 없습니다.

적절한 니들 / 노즐 선택

스프레이 건의 니들 / 노즐 키트는 크기가 다양하여 여러 가지 유속을 제공합니다. 일반적으로, 5-20 psi (0.035-0.14 Mpa, 0.35-1.4 bar) 의 유체 압력에서 니들이 완전히 트리거된 상태로 필요한 유속을 제공하는 유체 노즐을 사용하십시오.

- 유속이 느리거나 정도가 낮은 유체의 경우에는 작은 노즐 크기를 선택하십시오.
- 유속이 빠르거나 정도가 높은 유체의 경우에는 큰 노즐 크기를 선택하십시오.
- 연마용 유체의 경우, 텅스텐 카바이드 니들 팁과 노즐이 있는 건 모델을 권장합니다.

구멍 크기		정도	유속	
인치	mm		oz/min	cc/ 분
0.020	0.5	조명	0.2-1.7	5-50
0.028	0.7	조명	0.3-3.4	10-100
0.035	0.9	가벼움 - 중간	0.5-5.1	15-150
0.039	1.0	가벼움 - 중간	0.7-6.8	20-200
0.043	1.1	가벼움 - 중간	0.8-8.5	25-250
0.051	1.3	중간	1.2-11.8	35-350
0.059	1.5	중간	1.5-15.2	45-450

매니폴드가 딸린 모델

건 어셈블리 부품번호 .	타입	다음을 포함합니다 :		구멍 크기		니들 팁 구성 / 노즐 배출구	유체 조정 노브	유체 피팅 구 성
		NEEDLE/ 노즐 키트 부품번호 .	핀이 딸린 에어캡 부품번호 .	인치	mm			
24B857	기존의	24D177	24C182	0.028	0.7	스테인레스강	인덱싱	플라스틱
24B858	기존의	24C198	24C182	0.035	0.9	스테인레스강	인덱싱	플라스틱
24M390	기존의	24C221	24C182	0.039	1.0	카바이드	인덱싱	플라스틱
24B859	기존의	24C199	24C182	0.043	1.1	스테인레스강	인덱싱	플라스틱
24B860	기존의	24C200	24C182	0.051	1.3	스테인레스강	인덱싱	플라스틱
24B861	기존의	24D178	24C182	0.059	1.5	카바이드	인덱싱	플라스틱
24B862	HVLP	24D302	24C183	0.020	0.5	스테인레스강	인덱싱	플라스틱
24B863	HVLP	24D179	24C183	0.028	0.7	스테인레스강	인덱싱	플라스틱
24B864	HVLP	24D305	24C183	0.043	1.1	스테인레스강	인덱싱	플라스틱
24B865	HVLP	24D306	24C183	0.051	1.3	스테인레스강	인덱싱	플라스틱
24B866	HiTEch	24D303	24D703	0.028	0.7	스테인레스강	초정밀도	스테인레스강
24B867	HiTEch	24C221	24D703	0.039	1.0	카바이드	초정밀도	스테인레스강
24B868	HiTEch	24C201	24D704	0.059	1.5	카바이드	초정밀도	스테인레스강
24B869	LVMP	24D277	24C184	0.020	0.5	스테인레스강	초정밀도	플라스틱
24B870	LVMP	24D278	24C184	0.028	0.7	스테인레스강	초정밀도	플라스틱
24B871	LVMP	24D279	24C184	0.035	0.9	스테인레스강	초정밀도	플라스틱
24M391	LVMP	24C221	24C184	0.039	1.0	카바이드	초정밀도	플라스틱
24P993	LVMP	24R001	24C184	0.039	1.0	스테인레스강	초정밀도	플라스틱
24B872	LVMP	24D280	24C184	0.043	1.1	스테인레스강	초정밀도	플라스틱
24B873	LVMP	24D281	24C184	0.051	1.3	스테인레스강	초정밀도	플라스틱
24P994	LVMP	24R002	24C184	0.051	1.3	스테인레스강	초정밀도	플라스틱
24B874	LVMP	24D284	24C184	0.059	1.5	카바이드	초정밀도	플라스틱
24B875	에어 브러시	24C197	24D705	0.028	0.7	스테인레스강	인덱싱	플라스틱
24B876	해당 없음	해당 없음	해당 없음	해당 없음	해당 없음	해당 없음	인덱싱	플라스틱

매니폴드가 딸리지 않은 모델

건 어셈블리 부품번호 .	타입	다음을 포함합니다 :		구멍 크기		니들 팁 구성 / 노즐 배출구	유체 조정 노브	유체 피팅 구 성
		NEEDLE/ 노즐 키트 부품번호 .	핀이 딸린 에어캡 부품번호 .	인치	mm			
24B877	기존의	24D177	24C182	0.028	0.7	스테인레스강	잠금 링	플라스틱
24B878	기존의	24C198	24C182	0.035	0.9	스테인레스강	잠금 링	플라스틱
24M392	기존의	24C221	24C182	0.039	1.0	카바이드	잠금 링	플라스틱
24B879	기존의	24C199	24C182	0.043	1.1	스테인레스강	잠금 링	플라스틱
24B880	기존의	24C200	24C182	0.051	1.3	스테인레스강	잠금 링	플라스틱
24B881	HVLP	24D179	24C183	0.028	0.7	스테인레스강	인덱싱	플라스틱
24B882	HVLP	24D305	24C183	0.043	1.1	스테인레스강	인덱싱	플라스틱
24B883	HVLP	24D306	24C183	0.051	1.3	스테인레스강	인덱싱	플라스틱
24B884	HiTEch	24D303	24D703	0.028	0.7	스테인레스강	초정밀도	스테인레스강
24B885	HiTEch	24C221	24D703	0.039	1.0	카바이드	초정밀도	스테인레스강
24B886	HiTEch	24C201	24D704	0.059	1.5	카바이드	초정밀도	스테인레스강
24B887	LVMP	24D277	24C184	0.020	0.5	스테인레스강	인덱싱	플라스틱
24B888	LVMP	24D278	24C184	0.028	0.7	스테인레스강	인덱싱	플라스틱
24B889	LVMP	24D279	24C184	0.035	0.9	스테인레스강	인덱싱	플라스틱
24M393	LVMP	24C221	24C184	0.039	1.0	카바이드	인덱싱	플라스틱
24P995	LVMP	24R001	24C184	0.039	1.0	스테인레스강	인덱싱	플라스틱
24B890	LVMP	24D280	24C184	0.043	1.1	스테인레스강	인덱싱	플라스틱
24B891	LVMP	24D281	24C184	0.051	1.3	스테인레스강	인덱싱	플라스틱
24P996	LVMP	24R002	24C184	0.051	1.3	스테인레스강	인덱싱	플라스틱
24B892	에어 브러시	24C197	24D705	0.028	0.7	스테인레스강	인덱싱	플라스틱
24B893	해당 없음	해당 없음	해당 없음	해당 없음	해당 없음	해당 없음	인덱싱	플라스틱

에어 캡

건 캡 제품 번호	타입	노즐 구멍		권장되는 건 / 매니폴드 흡입 압력 psi(MPa, bar)	에어캡 색상
		인치	mm.		
24C182	기존의	0.028-0.059	0.7-1.5	43 (0.3, 3.0)	블루 - 그레이
24C183	HVLP	0.020-0.051	0.5-1.3	15 (0.1, 1.0)*	백랍 (Pewter)
24D703	HiTEch	0.028-0.039	0.7-1.0	29 (0.2, 2.0)	검정
24D704	HiTEch	0.059	1.5	29 (0.2, 2.0)	검정
24C184	LVMP	0.020-0.059	0.5-1.5	43 (0.3, 3.0)	갈색
24D705	에어 브러시	0.028	0.7	29 (0.2, 2.0)	청소

* 최대 준수 HVLP 흡입 압력.

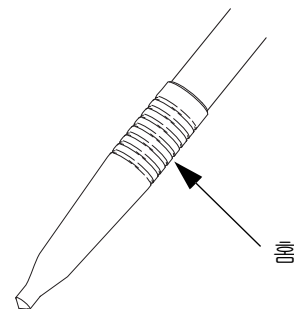
샘플 패턴 사이즈 및 형태

건 캡 제품 번호	타입	노즐 구멍 인치 (mm)	권장되는 건 / 매니폴드 흡입 압력 psi(MPa, bar)	유체 * 유속 oz/ 분 (cc/ 분)	스프레이 거리 인치 (cm)	패턴 형태	패턴 크기 * 인치 (mm)
24C182	기존의	0.028 (0.7)	43 (0.3, 3.0)	2.7 (80)	6 (15)	테이퍼형	1.0-6.0 (25-152)
24C183	HVLP	0.028 (0.7)	15 (0.1, 1.0)	2.7 (80)	6 (15)	직선형	1.0-6.5 (25-165)
24D703	HiTEch	0.028 (0.7)	29 (0.2, 2.0)	2.7 (80)	6 (15)	직선형	1.0-6.5 (25-165)
24D704	HiTEch	0.059 (1.5)	29 (0.2, 2.0)	2.7 (80)	6 (15)	직선형	1.0-6.5 (25-165)
24C184	LVMP	0.028 (0.7)	43 (0.3, 3.0)	2.7 (80)	6 (15)	직선형	1.0-6.5 (25-165)
24D705	에어 브러시	0.028 (0.7)	29 (0.2, 2.0)	1.0 (30)	2 (5)	원형	0.5 (13)
					4 (10)		0.6 (15)
					6 (15)		0.7 (19)

* 이러한 샘플에 대한 유체 점도는 30 센티푸아즈 (centipoise) 입니다.

니들 어셈블리 식별

부품	니들 어셈블리 사이즈	흡의 크기
24C190	0.5 mm	1
24C191	0.7 mm	2
24C192	0.9 mm	3
24C193	1.1 mm	4
24C194	1.3 mm	5



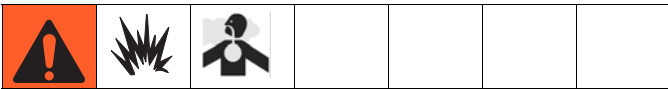
ti14043a

설치

이 스프레이 건은 소형 구성품 플라스틱, 목재, 금속 끝손질 용도에 현재 사용되고 있는 대부분의 코팅이나 피니시를 스프레이할 수 있으며, 압력냄비나 생산라인용 원격 펌프와 같은 도장 전달 시스템에서 쉽게 작업할 수 있습니다.

공기 조절기는 100 psi (0.7 MPa, 7.0 bar) 공기 압력에서 최소 공기 유속이 30 scfm 이어야 합니다.

스프레이 부스 환기



독성 또는 화염성 증기가 쌓여 위험할 수 있으므로 반드시 제대로 환기되는 스프레이 부스에서만 스프레이 작업을 하십시오. 송풍기가 작동하지 않을 경우에는 스프레이 건을 조작하면 안 됩니다.

- 공기 배기 속도 요건과 관련한 모든 중앙, 지방 정부의 규정을 확인하고 따르십시오.
- 관련 안전 및 소방 규정을 확인하고 따르십시오.

건 및 매니폴드 구성

매니폴드가 딸린 건 (gun)

그림 1을 참조하십시오. 건은 유체 플러그 (25) 와 함께 선적됩니다. 순환 시스템에서 건을 사용하려면 내부 플러그를 설치하지 마십시오. 비순환 시스템에서는 세척 시간의 최소화를 위해 플러그를 그림에서 보는 바와 같이 설치하십시오.

1. 유체 공급관을 한쪽 유체 포트 피팅으로 연결하고 유체 회수관을 다른쪽 유체 포트 피팅에 연결하십시오. 매니폴드 유체 포트는 가역성입니다.
2. 2 개의 나사를 사용하여 매니폴드에 건을 설치하십시오. 나사를 고르게 50 in-lb (5.6 N?m) 으로 토크를 주십시오.

⚠ 순환시스템에서 사용할 때는 설치하지 마십시오.

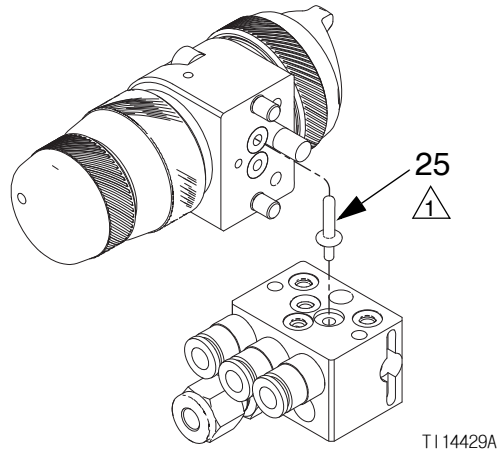


그림 1: 매니폴드가 딸린 건

매니폴드가 딸리지 않은 건 (gun)

각 유체 포트에 피팅이 설치된 상태에서 건을 순환 시스템에서 사용할 준비가 되도록 선적합니다. 유체 공급관을 한쪽 유체 흡입 피팅 (15) 에 연결하고 유체 회수관을 다른쪽 유체 흡입 피팅에 연결하십시오.

비순환 시스템에서 건을 사용하기 위해서는 하나의 피팅을 제거하고 플러그 (33, 폴린 상태로 선적) 로 대체하십시오. 플러그를 조이기 위해서는 공급되는 3/16 allen 렌치를 사용하십시오.

- ⚠ 사용을 위해 비순환 시스템에 설치하십시오.
- ⚠ 순환 시스템에서의 사용을 위해 피팅 (15) 을 사용하십시오.

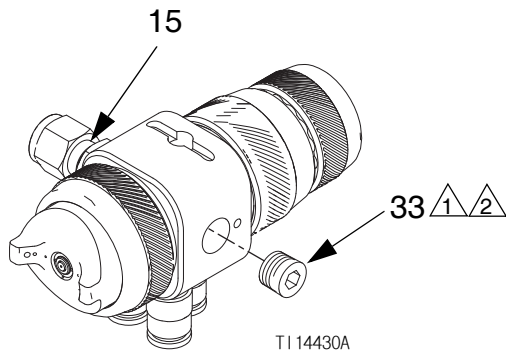


그림 2: 매니폴드가 딸리지 않은 건

시스템 접지



다음 접지 지침은 시스템에 대한 최소 요구 사항입니다. 시스템의 다른 장비 또는 물체도 접지해야 할 수도 있습니다. 해당 지역과 장비 유형에 대한 상세한 접지 지침을 지역 전기 규정을 참조하십시오. 시스템은 어스 접지에 연결해야 합니다.

펌프 / 유체 공급

별도의 펌프 설명서에 나와 있는 대로 접지선과 클램프를 유체 공급장치와 어스 접지 사이에 연결하여 펌프를 접지합니다.

에어 컴프레서 및 유압식 전원 공급장치

제조회사가 권장하는 대로 에어 컴프레서 및 수압식 전원 공급장치를 접지하십시오.

스프레이 건

매니폴드를 올바르게 접지된 왕복 기관, 로보트 또는 고정 장착에 장착하여 스프레이 건을 접지합니다. 매니폴드와 어스 접지 사이의 전기 저항을 확인하십시오. 저항은 1 메그옴 (megohm) 을 초과해서는 안됩니다.

유체 공급 컨테이너

지역 규정에 따라 유체 공급 컨테이너를 접지합니다.

스프레이할 대상

지역 규정에 따라 스프레이할 대상을 접지합니다.

유체통

세정할 때 사용되는 유체 통은 지역 규정에 따라 접지하십시오. 접지된 표면에 놓이는 전도성 있는 금속통만 사용하십시오. 접지를 방해하는 종이나 판지와 같은 전도성이 없는 표면에는 통을 놓지 마십시오.

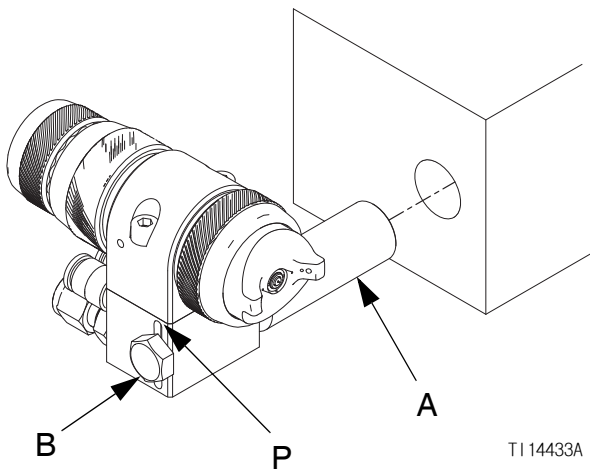
건 장착

왕복 암 로드 장착

왕복운동을 하는 암로드 [최대 0.75 인치 (19 mm) 직경] 에 건을 장착하기 위해서는 , 그림 3에서 보는 바와 같이 매니폴드에 있는 구멍을 통해 바 (A) 를 삽입하십시오 .

주 : 건의 방향을 맞추는 데 도움이 되도록 1/8 인치 얼라인먼트 슬롯 (P) 을 사용하십시오 .

장착 나사 (B) 를 조여서 건을 바에 고정시킵니다 .



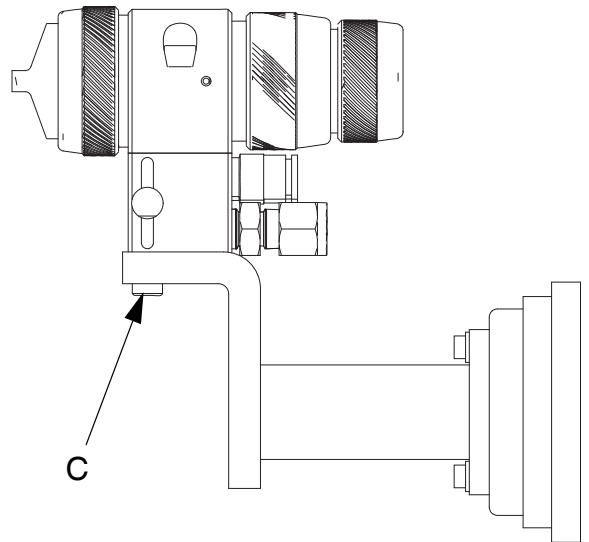
TI14433A

그림 3 : 왕복 암 장착

고정 지지대

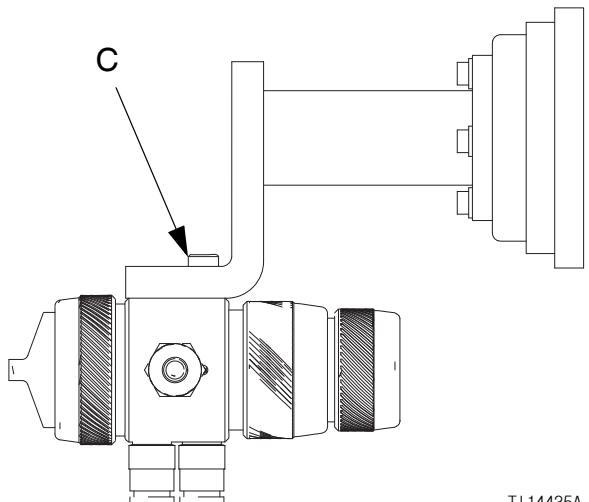
고정 지지대에 건을 장착하기 위해서는 그림 4 와 귀하의 건에 대한 정확한 장착 구멍 레이아웃 , 33 및 34 페이지를 참조하십시오 .

1. 정렬 핀에 건 또는 매니폴드를 맞추십시오 . 장착 구멍 레이아웃에 대한 얼라인먼트 슬롯과 구멍을 찾으십시오 .
2. 두 개의 M8 x 1.25 나사 (C) 로 지지대에 건을 고정시키십시오 . 나사는 구멍을 1/4 인치 (6 mm) 깊이까지 고정되도록 길어야 합니다 .



매니폴드가 열린 건 (gun)

TI14434A



매니폴드가 닫히지 않은 건 (gun)

TI14435A

그림 4 : 고정 지지대 장착

설정

공기 공급관 연결

주 :

- 조절한 공기 소스에 필터가 없으면 , 건조하고 깨끗한 공기가 건에 공급될 수 있도록 각 공기 라인에 에어 필터 (G) 를 설치하십시오 . 먼지와 습기는 피니시 작업에 해가 될 수 있습니다 . 그림 5 를 참조하십시오 .
- 공기압력을 건에 조절하기 위해서는 CYL, FAN, ATOM 공기 라인에 공기압력 조절기 (F) 를 설치해야 합니다 . 그림 6 및 그림 7 를 참조하십시오 .
- 건 공기 조절기 다운스트림인 건 공기 공급관 각각에 블리드 타입 공기 차단 밸브 (E) 를 설치하여 건으로 공기가 들어가지 않도록 합니다 .

1. 별도로 건 실린더 , 팬 , 원자화 공기를 공급하여 조절해야 합니다 . 공기를 원격으로 조절하기 위해서는 솔레노이드를 사용하십시오 (그림 6 및 그림 7) .

주 : 3 개의 공기 흡입 피팅은 6mm OD 튜빙을 수용합니다 .

2. 각 공기 호스 (D) 를 조절된 공기 공급관 (H) 에 연결하십시오 .

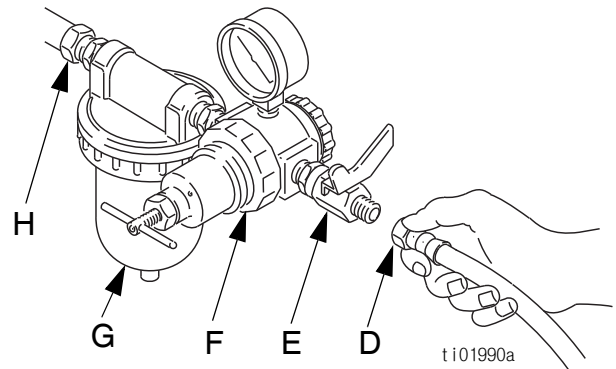


그림 5 : 공기 공급관 연결

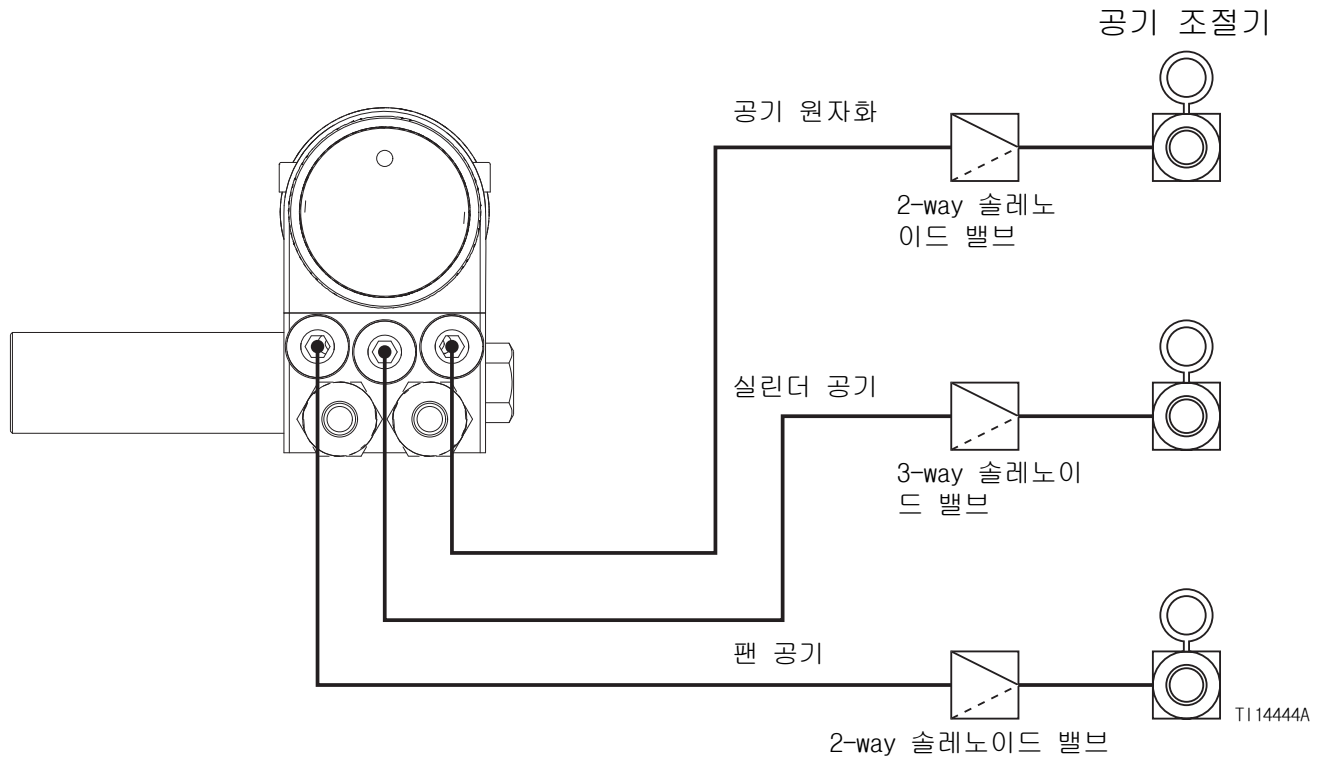


그림 6: 솔레노이드를 사용하는 원격 공기 조절 (매니폴드가 딸린 건)

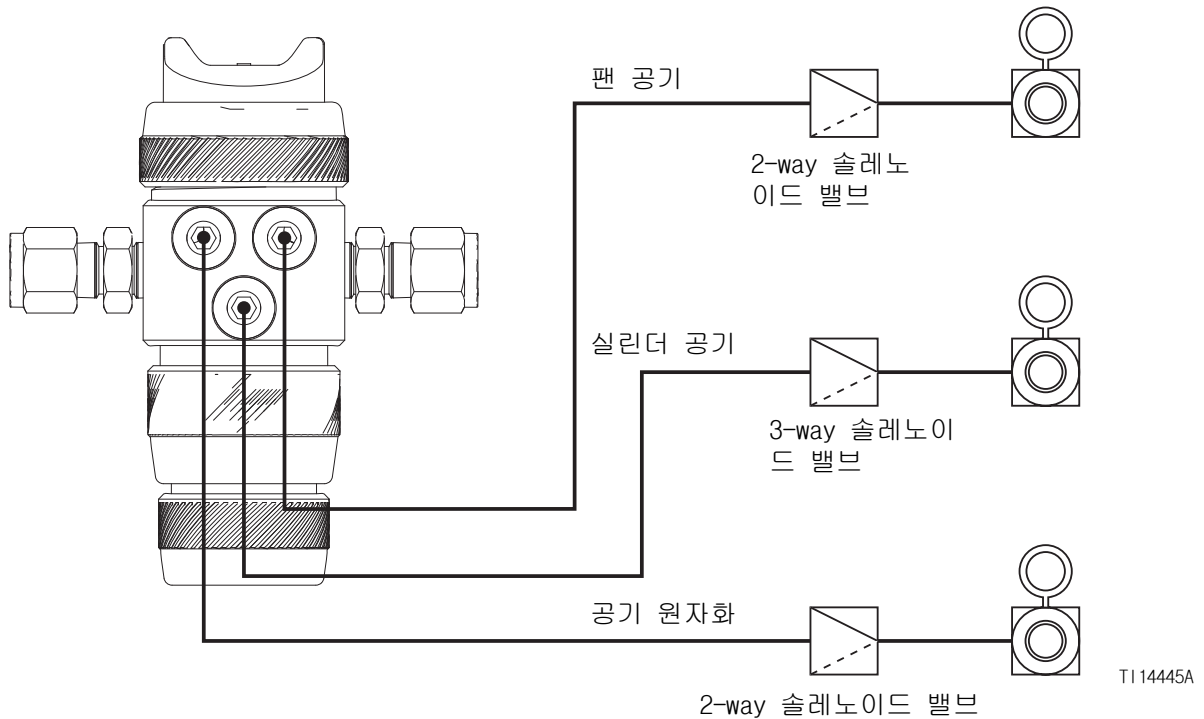


그림 7: 솔레노이드를 사용하는 원격 공기 조절 (매니폴드가 딸리지 않은 건)

유체 호스 연결

주 :

- 유체 공급관을 연결하기 전에 공기로 공급관을 불어낸 후 유체로 세척하십시오 . 스프레이할 유체와 호환되는 유체를 사용하십시오 .
- 유체 라인에 유체 조절기 (L) 를 설치하여 건에 대한 유체 압력을 제어하십시오 . 그림 8 을 참조하십시오 .
- 건으로 들어가는 유체를 차단하려면 유체 차단 밸브 (M) 를 설치하십시오 .
- 유체 노즐이 막히거나 피니시 도장이 손상되지 않도록 , 유체 공급관에서 거친 입자와 침전물을 걸러내십시오 . 인라인 유체 필터 24B707 을 이용할 수 있습니다 .

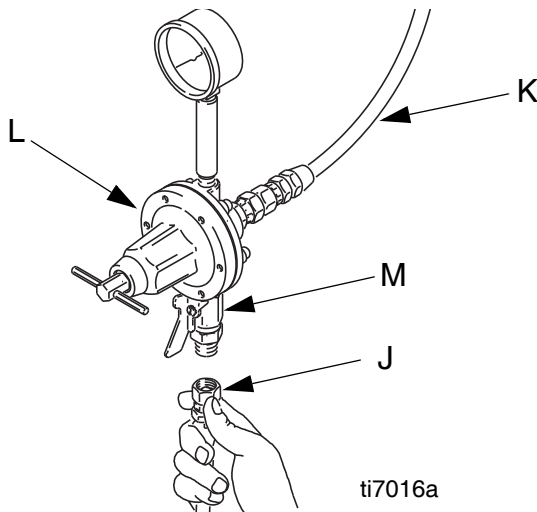


그림 8: 유체 호스 연결 .

1. 유체 공급 호스 (J) 를 건 유체 흡입구 (S), 6mm OD 튜브 피팅에 연결하십시오 . 그림 9 를 참조하십시오 .
2. 유체 호스 (J) 의 다른쪽 끝을 조절된 유체 공급관 배출구 (M) 에 연결하십시오 .
3. **순환 시스템에서는** 접지된 유체 회수 호스를 건 유체 배출구 (T) 에 연결하십시오 . 그림 9 를 참조하십시오 .

비순환 시스템에서는 , 건 유체 배출구 피팅 (T) 을 제거하고 , 매니폴드가 딸리지 않은 건을 위해 공급되는 파이프 플러그 (33) 에 배출구 포트를 끼우십시오 . 매니폴드가 딸린 건은 플러그 24C211 을 사용합니다 (25, 12 페이지 참조) .

키

N 실린더 공기 흡입구 : 6mm OD 튜브 수용

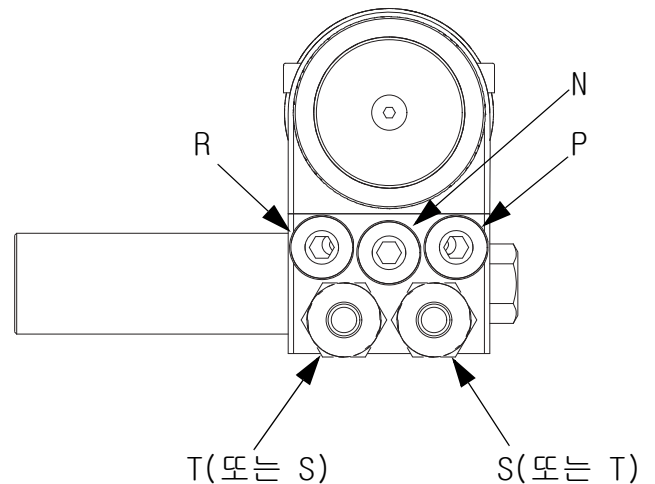
P 원자화 공기 흡입구 : 6mm OD 튜브

R 팬 공기 흡입구 : 6mm OD 튜브

S 유체 흡입구 : 6mm OD 튜브

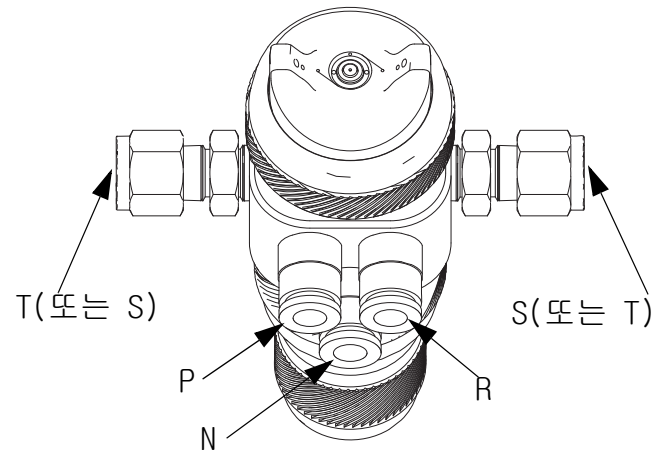
T 유체 배출구 (순환 건 전용) : 6mm OD 튜브

매니폴드 딸림



T114436A

매니폴드 딸리지 않음



T114437A

그림 9: 공기 및 유체 포트

스프레이 건 세척



스프레이 건을 통해 페인트를 바르기 전에 :

1. 가능한 최적 압력과 접지된 금속 컨테이너를 사용하여, 스프레이할 유체와 호환되는 유체로 건을 세척합니다. **건 청소 및 세척**, 22 페이지 참조.
2. **압력 방출 순서**, 20 페이지를 수행하십시오.

에어 캡 배치

에어캡은 수직 스프레이 패턴에 정렬 핀 (A) 이 맞게 공장에서 설정됩니다. 에어캡을 수평 스프레이 패턴으로 변경하기 위해서는, 1/16 인치 헥스 렌치를 사용하여 정렬핀 (A) 을 풀어 수평 스프레이 패턴 구멍으로 바꾸십시오. 핀 위치를 바꿀 때는 저강도 스테드 로커를 사용하십시오. 1.5-2.5 in-lb (0.2-0.3 N·m) 로 토크를 주십시오. **너무 세게 조이면 안 됩니다.** 그림 10 를 참조하십시오.

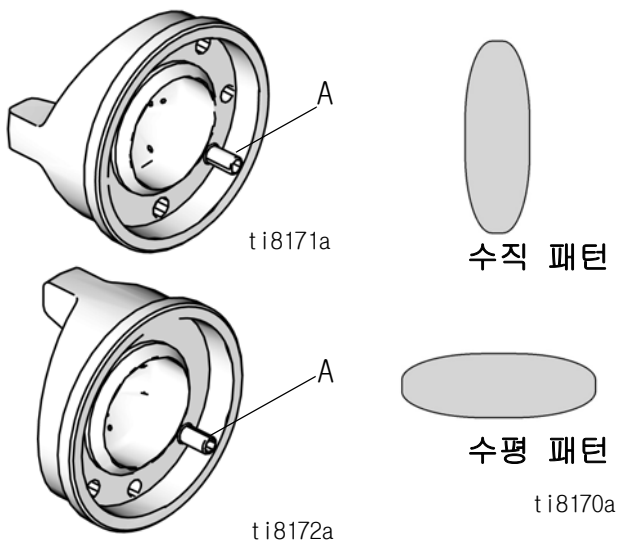


그림 10: 에어 캡 배치

스프레이 패턴 조정



최대 유체 및 공기 압력이 100 psi (0.7 MPa, 7 bar) 를 넘지 않도록 하십시오. 더 높은 압력은 부품을 파열시켜 중상을 초래할 수 있습니다.

유체압력 조절기를 사용하여 스프레이 건 유량을 조정하십시오. 모든 모델에는 유체유량 조절을 정확하게 할 수 있도록 유체컨트롤 노브가 갖추어져 있습니다.

올바른 유체 흐름과 공기 흐름을 설정하려면 다음 절차를 따르십시오 :

1. 원하는 유량을 얻기 위해서는 건 유체라인에 설치되어 있는 유체압력 조절기 (L) 를 사용하여 유량을 조정하십시오. 전형적인 산업 유량은 5 - 30 psi (34 - 210 kPa, 0.3 - 2.1 bar) 까지 조절기 압력이 다양합니다. 원하는 유량에서 유체압력이 너무 낮으면 더 작은 노즐을 설치하십시오. 유체압력이 너무 높으면, 더 큰 노즐을 설치하십시오.

유체 조절 노브가 설치된 스프레이 건에서는 스프레이 건에서 유속을 변경할 수 있습니다. 유량을 줄이려면 유체 조절 노브를 시계 방향으로 돌리십시오.

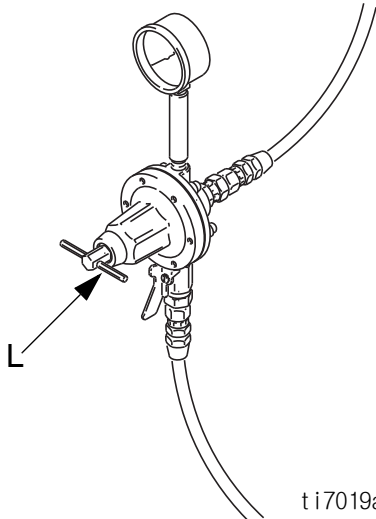


그림 11: 유체 압력 조절기

주: 적은 유압에서 큰 유체 노즐을 사용하면 같은 유속을 유지할 수 있지만 유체 흐름(점도)이 느려집니다. 공기를 적용할 때, 느린 속도로 인하여 공기가 유체에 더 오랫동안 작용하여 원자화가 증가합니다.

2. 공기 압력 조절기(F)를 사용하여 표 1에 따라 팬 및 원자화 공기 공급 압력을 설정하십시오. 처음 시작할 때 이러한 설정값을 사용합니다.

표 1: 제안되는 초기 설정값

스프레이 유형	팬 공기 psi(MPa, bar)	공기 원자화 psi (MPa, bar)
기존의	43 (0.3, 3.0)	43 (0.3, 3.0)
HVLP	15 (0.1, 1.0)	15 (0.1, 1.0)
HiTEch	29 (0.2, 2.0)	29 (0.2, 2.0)
LVMP	43 (0.3, 3.0)	43 (0.3, 3.0)
에어 브러시	해당 없음	29 (0.2, 2.0)

주 :HVLP 건 제한

HVLP 건 : 해당 지역의 법률 준수를 위해 에어 캡의 최대 압력을 10 psi(70 kPa, 0.7 bar)로 제한하고 있을 수 있습니다. 최대 HVLP 매니폴드 흡입 압력에 대해서는 11 페이지 테이블을 참조하십시오. 공기캡에서의 압력을 측정하기 위해서는 해당 HVLP 압력 검증 키트를 사용하십시오.

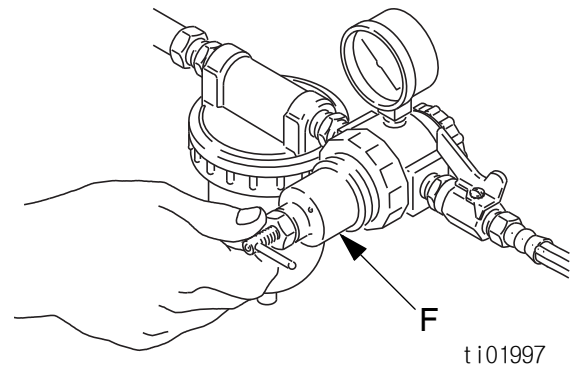


그림 12: 공기 압력 조절기

3. 건과 테스트 대상과의 거리를 약 6 - 8 인치 (150 - 200 mm) 정도로 일정하게 유지하면서 스프레이 패턴 원자화를 테스트하십시오.

원자화 품질을 확인합니다. 공기 압력 조절기를 사용하여 원하는 원자화 품질을 얻을 때까지 5 psi(34 kPa, 0.3 bar) 씩 건 원자화 공기 공급 압력을 늘리십시오.

주: 전송 효율을 높이려면 원하는 피니시 품질을 얻는 데 필요한 최저의 설정값을 사용하십시오.

4. 스프레이 패턴이 너무 넓거나 갈라져 있으면 팬 공기압을 줄이십시오.

팬 공기 압력을 0 psi로 줄이면(또는 팬 조정 밸브를 완전히 닫으면) 둥근 패턴이 만들어집니다.

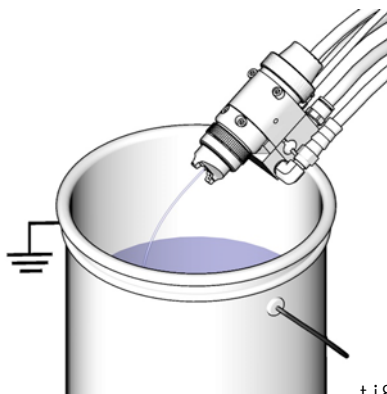
스프레이 패턴을 추가로 제어하기 위해서는 다른 에어캡을 사용하십시오. 사용 가능한 에어 캡 목록은 11 페이지를 참조하십시오.

작동

압력 방출 순서



1. 모든 블리드 타입 에어 밸브와 기타 건에 공급되는 다른 모든 공기 및 유체 공급장치를 끕니다 .
2. 접지된 금속성 폐기 용기에 건을 발사하여 유체 압력을 완화하십시오 .



ti8174a

그림 13: 압력 해제

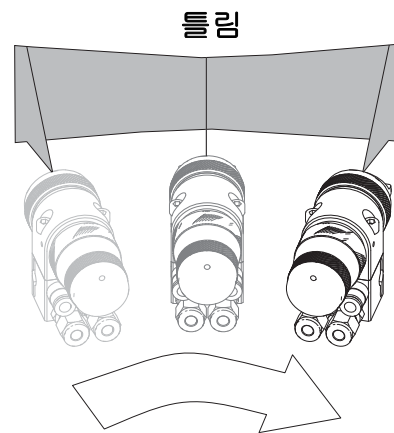
유체 적용

건에는 공기 차단장치가 없습니다 . 유체의 완전한 원자화를 확보하고 공기캡에 유체가 쌓이는 것을 예방하기 위해서는 공기가 유체 앞에서 활성화되어야 합니다 .

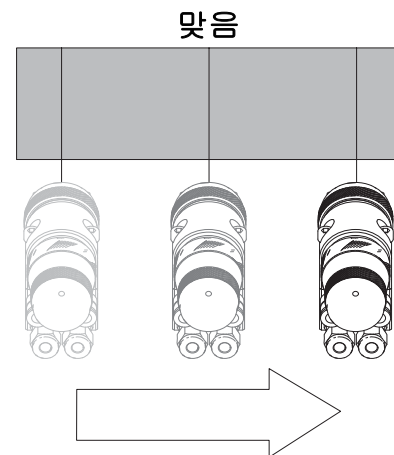
부품에 도달하기 직전에 건이 스프레이를 시작해 부품을 통과하는 즉시 중지할 수 있도록 시스템 제어 장치를 조정하십시오 (자동인 경우) .

유체를 적용할 때 최상의 결과를 얻으려면 :

- 건이 수직 상태에서 6 내지 8 인치를 유지하도록 하십시오 . 스프레이할 물체로부터 (150 to 200 mm) .
- 50% 정도 겹쳐지게 표면 위를 부드럽고 평행이 되게 스프레이합니다 .



TI14439A



TI14438A

그림 14: 올바른 스프레이 방법

일일 건 관리



주의

알루미늄과 나일론 구성 요소가 손상될 수 있으므로 이 건에서는 포름산이나 프로피오에스테르산이 포함된 염화메틸렌의 사용을 권장하지 않습니다 .

주의


건 에어 통로에 유체가 남아 있으면 페인트 피니시가 불량해질 수 있습니다 . 따라서 청소할 때 유체가 건 에어 통로에 들어가지 않도록 주의하십시오 .

청소 중에는 건을 위로 향하게 하지 마십시오 .


천을 유체에 적신 상태로 건을 닦지 마십시오 . 너무 많이 묻어 있으면 짜냅니다 .

유체에 건을 담그지 마십시오 .


긁힐 수 있으므로 에어 캡 구멍을 청소할 때는 금속성 도구를 사용하지 마십시오 . 구멍이 긁히면 스프레이 패턴이 왜곡될 수 있습니다 .




ti8100a



ti4827a



ti8101a



ti8175a

일반적인 시스템 유지보수

- 압력 방출 순서, 20페이지를 따르십시오.
- 매일 유체 및 공기 공급관 필터를 청소하십시오.
- 건 및 유체 호스에서 유체 누출이 있는지 확인하십시오. 피팅을 조이거나 필요에 따라 장비를 교체하십시오.
- 색을 교체하기 전과 건 사용을 마친 후 항상 세척해 주십시오.

건 청소 및 세척

1. 압력 방출 순서, 20 페이지를 따르십시오.
2. 건 팬과 원자화 공기를 셧오프합니다.
3. 호환되는 유체를 건 유체 흡입구에 공급합니다.
4. 압력을 서서히 높입니다. 건을 접지된 금속 통을 향하게 해서, 건 통로의 유체 페인트 자국이 모두 제거될 때까지 유체로 건을 세척하십시오.
5. 압력 방출 순서, 20 페이지를 따르십시오.
6. 유체 공급관을 분리합니다.
7. 에어 캡 고정 링과 에어 캡을 제거합니다.

주의

노즐을 조이거나 제거할 때는 항상 건을 트리거하십시오. 그러면 니들 시트가 노즐 안착 표면에서 떨어지게 되어 시트 손상이 방지됩니다.

8. 에어 캡 고정 링, 에어 캡 및 유체 노즐을 유체로 청소합니다.

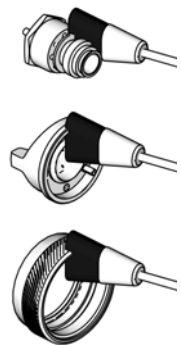
9. 부드러운 솔 끝을 호환되는 유체에 담급니다. 솔에 유체를 지속적으로 너무 많이 묻히면 안되며 뾰뾰한 브러시는 사용하지 않도록 주의하십시오.



ti4845a

그림 15: 유체를 담긴 부드러운 강모 브러시를 사용하십시오

10. 건을 아래로 향하게 한 상태에서 보풀이 일지 않는 솔과 유체로 건 앞쪽을 청소합니다.
11. 에어 캡 고정 링, 에어 캡 및 유체 노즐을 부드러운 브러시로 문지릅니다 (참조). 그림 16 에어 캡 구멍을 청소하려면 표면 손상을 방지하기 위해 이쑤시개와 같은 부드러운 도구를 사용하십시오. 에어 캡과 유체 노즐은 매우 청소하십시오. 경우에 따라서는 더 자주 청소해야 할 수도 있습니다.







ti8176a

그림 16: 에어캡, 링, 유체 노즐 청소

12. 에어 캡 고정 링과 에어 캡을 설치합니다.
13. 부드러운 천을 유체에 적셔 살짝 짜냅니다. 건이 아래를 향하게 하고 건 외부를 닦아내십시오.

문제 해결



문제점	원인	해결 방법
스프레이 패턴  맞춤	정상적인 패턴 .	아무런 조치도 필요하지 않습니다 .
스프레이 패턴  틀림 상단 또는 하단의 과적	에어 캡 또는 유체 노즐이 건조해졌거나 손상되었습니다 .	에어 캡 (5) 을 180 회전시키십시오 . <i>패턴이 에어 캡을 따르면 에어 캡에 문제가 있는 것입니다 . 청소 및 검사하십시오 . 패턴이 올바르게 않으면 에어 캡을 교체합니다 .</i> <i>패턴이 에어 캡을 따르지 않으면 , 유체 노즐 (4) 에 문제가 있는 것입니다 . 노즐을 청소하고 검사하십시오 . 패턴이 올바르게 않으면 노즐을 교체합니다 .</i>
스프레이 패턴  틀림 분할 패턴	스프레이할 재료의 점도에 비해 팬 압력이 너무 높습니다 .	팬 공기압을 낮추고 재료 속도를 증가시키십시오 .
스프레이 패턴  틀림	에어 끝 구멍이 더럽거나 뒤 틀렸습니다 .	에어 캡 (5) 을 청소하고 검사하십시오 . 패턴이 올바르게 않으면 에어 캡을 교체합니다 .

문제점	원인	해결 방법
건에서 튀는 현상이 발생함 .	공기가 페인트 줄기에 들어갑니다 .	유체 소스가 비었는지 , 가득 차 있는지 확인하십시오 . 유체 노즐 (4) 을 조이십시오 . 유체 노즐 O-링 (3) 이 손상되지 않았는지 점검하십시오 . 유체 노즐 (4) 이 손상되지 않았는지 점검하십시오 .
스프레이되지 않음 .	유체 조절밸브 (11) 가 시계 방향으로 너무 많이 돌아갔습니다 .	유체 조절밸브 (11) 를 시계 반대 방향으로 조정하십시오 .
	유체 소스가 비어 있습니다 .	다시 채우십시오 .
공기 역풍이 너무 강함 .	유체 노즐 (4) 을 느슨하게 하십시오 .	유체 노즐 (4) 을 조이십시오 .
	유체 노즐 실 (3) 이 손상되었습니다 .	실 (3) 을 교체하십시오 .
건이 트리거되는 상태에서 건 유체 압력이 너무 높습니다 (원하는 유속에 도달할 수 없음).	구멍이 너무 작은 니들 / 노즐 키트를 사용하고 있습니다 .	구멍이 큰 니들 / 노즐 키트를 사용하십시오 .
낮은 유체 압력 설정을 사용하면 유속이 너무 높아서 , 유속을 줄이기 위한 니들 이동 제한이 필요하게 됩니다 .	구멍이 너무 큰 니들 / 노즐 키트를 사용하고 있습니다 .	구멍이 작은 니들 / 노즐 키트를 사용하십시오 .
유체 압력이 낮은 경우 [10 psi (70 kPa, 0.7 bar) 미만]에는 유체 시스템이 작동하지 않습니다 .	유체 레귤레이터 또는 공기 레귤레이터가 없거나 저압에서 민감도가 떨어집니다 .	저압 유체 레귤레이터를 추가하거나 더 민감한 저압 레귤레이터를 추가하십시오 .
스프레이 도중 유속이 변합니다 .	유체 소스가 비어 있습니다 .	다시 채우십시오 .

서비스



주 : 텍스트의 괄호안 숫자는 그림과 부품 목록의 참조 번호입니다 .

분해

1. 압력 방출 순서 , 20 페이지를 따르십시오 .
2. 정비를 위해 건을 분리하십시오 :
 - a. 매니폴드 딸림 : 공급되는 4mm allen 렌치를 사용하여 두 개의 나사 (16) 를

풀고 매니폴드에서 건을 분리하십시오 .

- b. 매니폴드 딸리지 않음 : 건 호스와 유체 호스를 차단시키십시오 . 장착 암에서 건을 분리하십시오 .
3. 에어 캡 고정 링 (21) 과 에어 캡 (5) 을 제거합니다 .
4. 유체 조정 노브 (11) 와 스프링 (10) 을 제거합니다 .
5. 건 뒤쪽에서 피스톤 (7) 과 유체 니들 (6) 을 당겨서 빼냅니다 .

1 155-165 (18-19 N · m) 로 토크를 주십시오 .

2 80 in-lb. (9.0 N · m) 로 토크를 주십시오 .

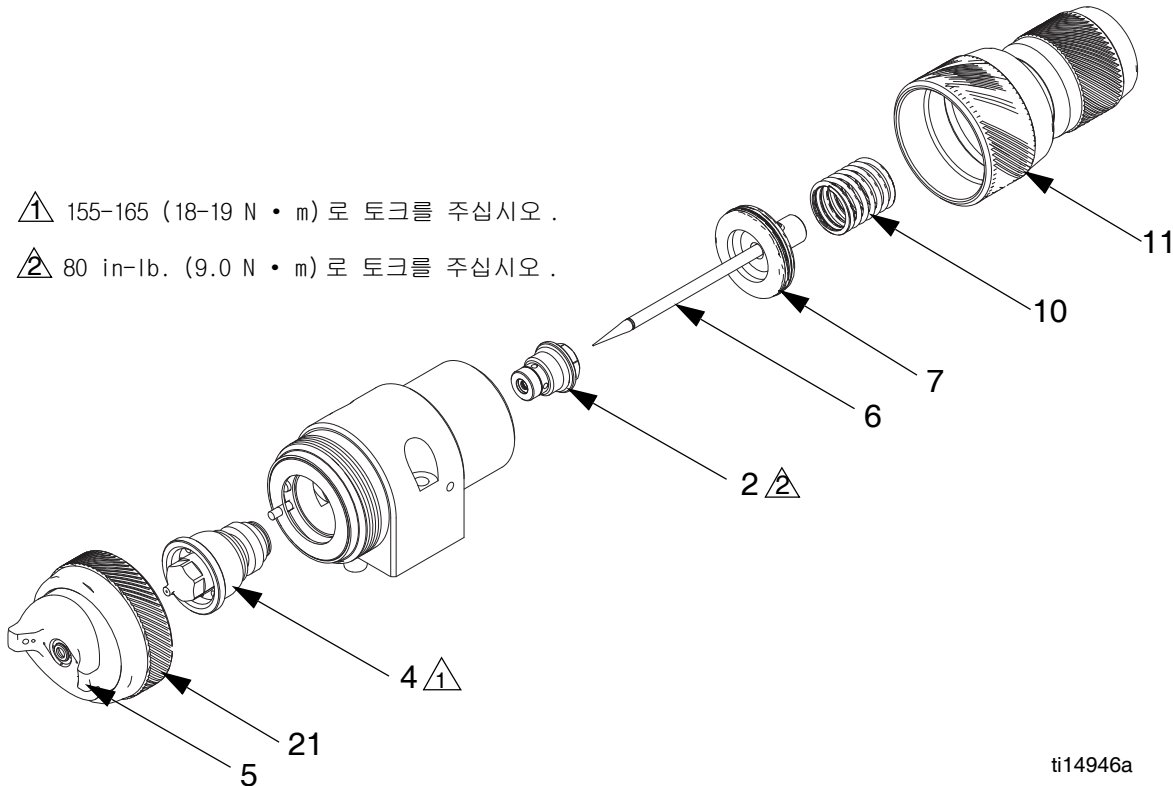
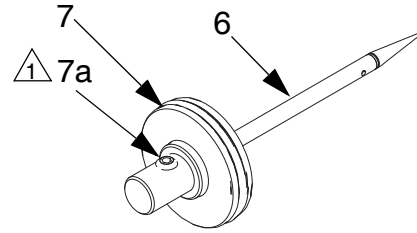


그림 17

- 1/16 헥스 렌치를 사용하여 유체 니들 나사 (7a) 를 느슨하게 하십시오 . 피스톤 (7) 에서 니들 (6) 을 제거하십시오 .
- 유체 니들 (6) 이 손상되거나 지나치게 마모된 부분이 있는지 점검합니다 . 필요하면 니들을 교체하십시오 .



ti14944a

최대 5.5 in-lb (0.5 to 0.6 N·m) 까지 토크를 주십시오

그림 18

주의

니들과 팁은 영구적으로 접합되어 있습니다 . 니들에 손상이 가는 것을 방지하기 위해서는 분리하려 하지 마십시오 .

- 10mm 헥스 너트 드라이버를 사용하여 유체 패킹 너트 (2) 를 제거하십시오 .
- 10mm 렌치를 사용하여 노즐 (4) 을 분리하십시오 .

재조립

- 0-링 (3) 을 포함하여 새로운 노즐 (4) 에 가볍게 그리스를 바르십시오 . 10mm 렌치를 사용하여 노즐을 설치하십시오 . 155-165 (18-19 N·m) 로 토크를 주십시오 .
- 새 공기캡 어셈블리 (5, 공기캡 , 0-링 , 와셔 , 정렬 핀 포함) 와 고정링 (21) 을 설치하십시오 .

수평 스프레이 패턴을 원하는 경우 정렬핀을 반드시 이동시키십시오 . **에어 캡 배치** , 18 페이지 참조 .

- 10 mm 헥스 너트 드라이버를 사용하여 새 유체 패킹너트 (2, 0-링 포함) 를 설치하십시오 . 780 in-lb. (9.0 Nm) 로 토크를 주십시오 .
- 피스톤 (7) 에 새 니들 (6) 을 삽입하십시오 . 고정 나사 (7a) 에 중간 정도의 강도를 가진 나사 밀봉제를 바릅니다 . 1/16 헥스 렌치를 사용하여 고정나사에 4.5 내지 5.5 in-lb 까지 토크를 주십시오 (0.5 to 0.6 N·m) .

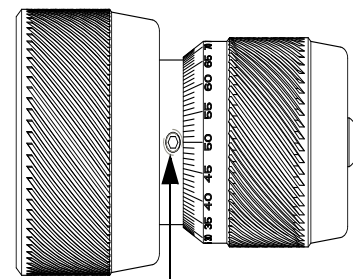
주의

손상을 피하기 위해 니들 (6) 앞에 노즐 (4) 을 설치해야 합니다 .

전체 건을 분해하지 않고 노즐 (4) 이 제거된 경우 , 노즐을 재설치하기 전에 바늘 (6) 손상을 방지하려면 유체 조정 노브 (11) 를 완전히 시계 반대 방향으로 돌려 바늘에서 압력을 제거합니다 .

- 니들 샤프트와 피스톤 0-링에 그리스를 바르십시오 . 니들 / 피스톤 어셈블리를 가능한 멀리까지 건으로 미십시오 . 스프링 (10) 을 삽입하십시오 .
- 시계반대방향으로 돌려 유체 조정노브 (11) 를 완전히 여십시오 . 노브를 손으로 팽팽하게 설치하십시오 .

초정밀 유체 조정노브가 있을 경우, 읽기의 편리를 위해 고정나사를 느슨하게 하여 해시 마킹 (hash marking) 위치를 조정하십시오 .



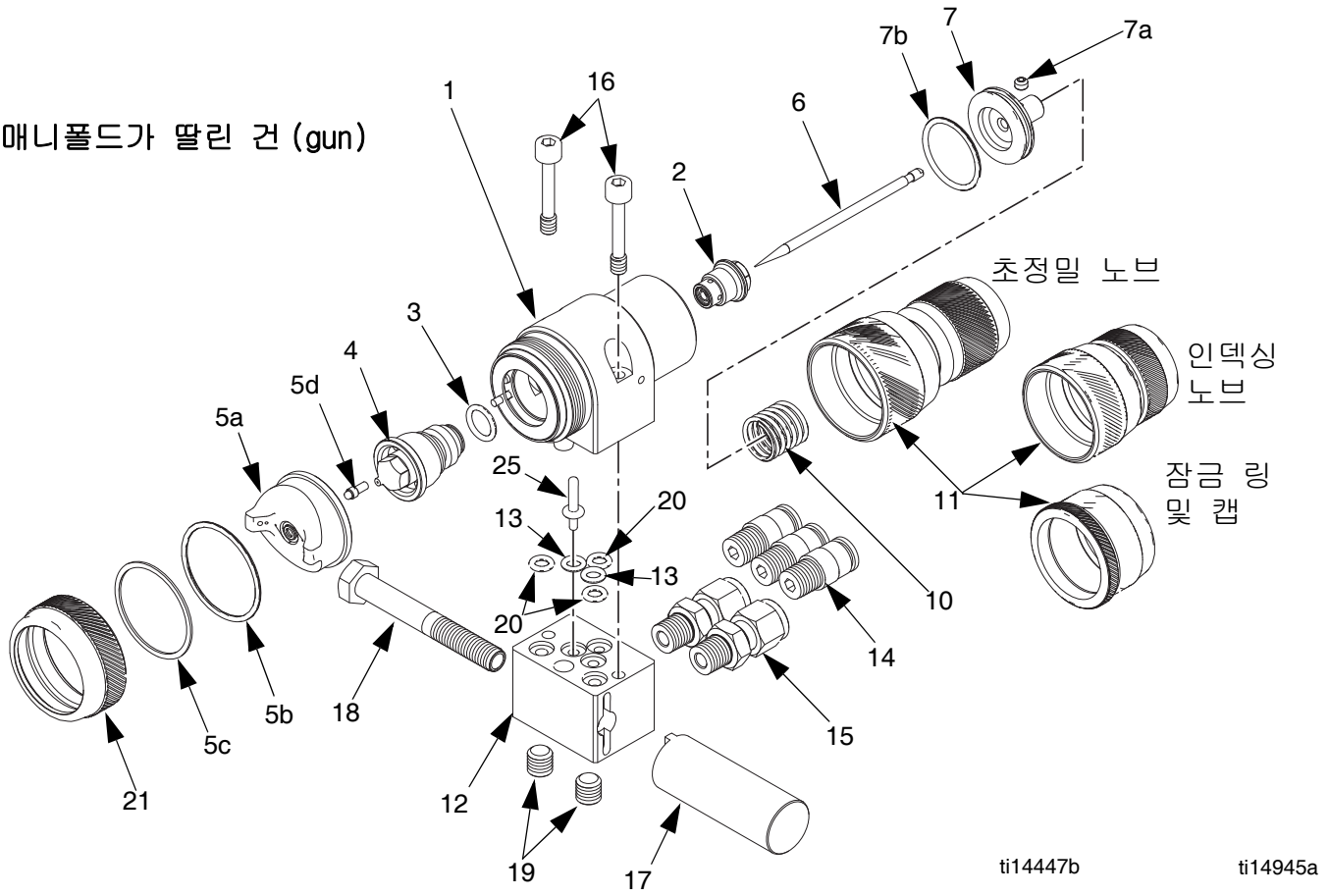
ti14947a

고정 나사

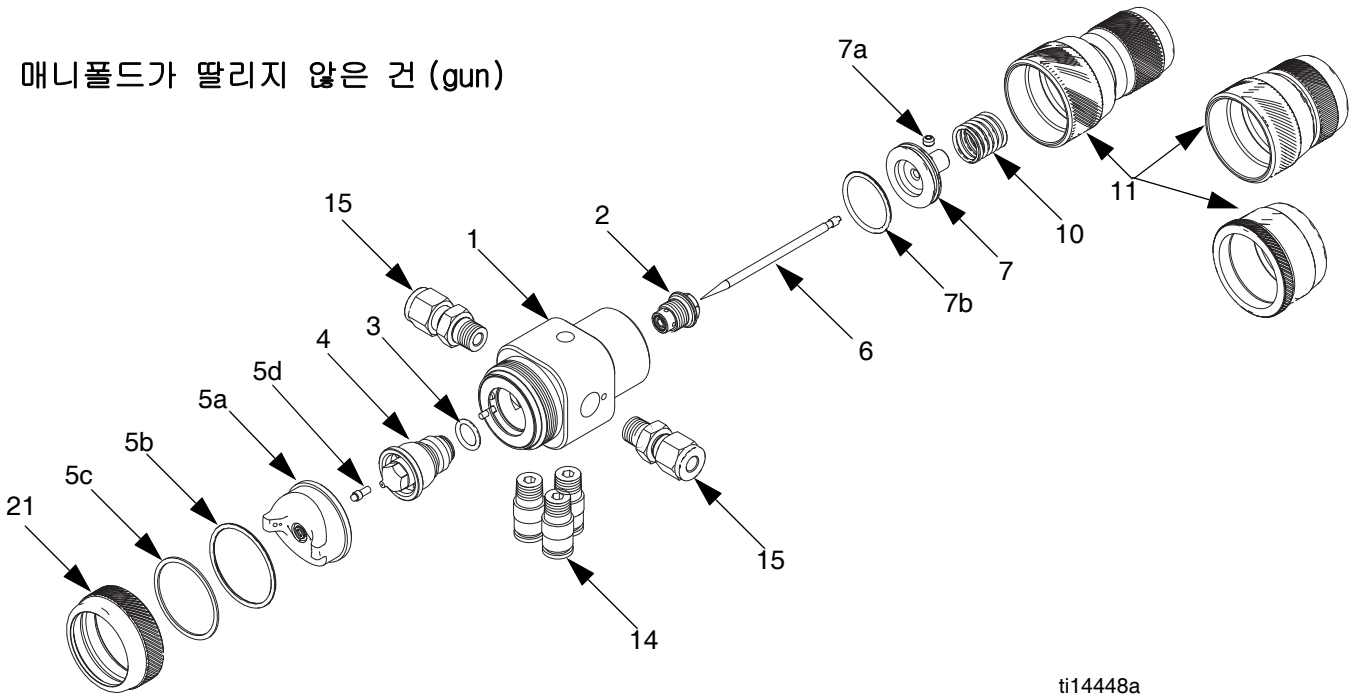
그림 19

부품

매니폴드가 딸린 건 (gun)



매니폴드가 딸리지 않은 건 (gun)



공통 부품

참조	부품	내용	수량
1	-----	BODY	1
2	24C205	FLUID PACKING ASSEMBLY	1
3	119348	O-RING (included with Part 4)	1
4	표 참조	NOZZLE, fluid (includes Part 3)	1
5	표 참조	AIR CAP ASSEMBLY (includes Parts 5a-5d)	
5a	-----	AIR CAP	1
5b✓	-----	O-RING	1
5c✓	-----	WASHER, UHMWPE	1
5d	-----	PIN, alignment	1
6	표 참조	NEEDLE assembly	1
7	24C202	PISTON, needle stop (includes Parts 7a and 7b)	1
7a	-----	SCREW, set, 6-32 UNC x 1/16 in.	1
7b	117559	O-RING	1
10	24C207	SPRING, compression	1
11	24D065 24R133 24C204 24R134 24C203	KNOB, fluid adjustment Ultra-Precision Ultra-Precision (for 24P993 and 24P994 only) Indexing Indexing (for 24P995 and 24P996 only) Lock ring and cap	1
14	120538	FITTING, tube, air line, 1/8 npt x 6 mm	3
15	24C213 24D046	FITTING, tube, fluid line, 1/8 npt x 6 mm 나일론 스테인레스강	2
21	289079	RETAINING RING, assembly (includes 5b and 5c)	1
23	114141	TOOL, wrench, hex, 1/16, not shown	1

참조	부품	내용	수량
24	107157	TOOL, wrench, allen, 4 mm, not shown	1
26	101821	TOOL, wrench, allen, 3/16, not shown (Models without manifold)	1
31	24C210	TOOL, wrench, metric, not shown	1
32	24C209	TOOL, nut driver, hex, 10 mm, not shown	1
33	100139	PLUG, pipe, not shown, shipped loose (Models without manifold)	1

매니폴드가 딸린 모델용 추가 부품

참조	부품	내용	수량
12	24C215	MANIFOLD, gun (includes Parts 13, 14, 15, 19, and 20)	1
13	106456 †	O-RING, PTFE, white	2
16	24C206	SCREW, mounting	2
17	24C208	ROD, mounting (includes Part 18)	1
18	-----	SCREW, cap, hex head	1
19	24C212	SCREW, set socket, M8	2
20	112319 †	O-RING, FX75, black	3
25	24C211	PLUG, manifold, shipped loose	1

----- 별도 판매하지 않습니다.

✓ 공기 캡 실 키트 289791에 포함되어 있음. 수리 부품 세트, 30 페이지 참조.

† 매니폴드 O-링 키트 24D827에 포함되어 있음 수리 부품 세트, 30 페이지 참조.

수리 부품 세트

스프레이 유형	건 부품번호		노즐 구멍 크기 인치 (mm)	니들 / 노즐 키트 (포함 품목 4 와 6)	품목 4 노즐 (0-링 포함)	품목 6 NEEDLE 조립 (팁 포함)	품목 5 AIR CAP (실과 정렬핀 포함)
	매니폴드 달림	매니폴드 달리지 않 음					
기존의	24B857	24B877	0.028 (0.7)	24D177	24D174	24C191	24C182
기존의	24B858	24B878	0.035 (0.9)	24C198	24C187	24C192	
기존의	24B859	24B879	0.043 (1.1)	24C199	24C188	24C193	
기존의	24B860	24B880	0.051 (1.3)	24C200	24C189	24C194	
기존의	24B861*	-----	0.059 (1.5)	24D178	24D175	24C195	
기존의	24M390*	24M392*	0.039 (1.0)	24C221	24C219	24C220	
HVLP	24B862	-----	0.020 (0.5)	24D302	24D296	24C190	24C183
HVLP	24B863	24B881	0.028 (0.7)	24D179	24D176	24C191	
HVLP	24B864	24B882	0.043 (1.1)	24D305	24D299	24C193	
HVLP	24B865	24B883	0.051 (1.3)	24D306	24D300	24C194	
HiTEch	24B866	24B884	0.028 (0.7)	24D303	24D297	24C191	24D703
HiTEch	24B867*	24B885*	0.039 (1.0)	24C221	24C219	24C220	24D704
HiTEch	24B868*	24B886*	0.059 (1.5)	24C201	24D275	24C195	
LVMP	24B869	24B887	0.020 (0.5)	24D277	24D259	24C190	24C184
LVMP	24B870	24B888	0.028 (0.7)	24D278	24D260	24C191	
LVMP	24B871	24B889	0.035 (0.9)	24D279	24D261	24C192	
LVMP	24M391*	24M393*	0.039 (1.0)	24C221	24C219	24C220	
LVMP	24P993	24P995	0.039 (1.0)	24R001	24P999	24C220	
LVMP	24B872	24B890	0.043 (1.1)	24D280	24D262	24C193	
LVMP	24B873	24B891	0.051 (1.3)	24D281	24D263	24C194	
LVMP	24P994	24P996	0.051 (1.3)	24R002	24R000	24P998	
LVMP	24B874*	-----	0.059 (1.5)	24D284	24D276	24C195	
에어 브러시	24B875	24B892	0.028 (0.7)	24C197	24C186	24C191	24D705

* 텡스텐 카바이드로 구성된 니들 팁과 노즐 배출구

부속품

키트 24C216, 피팅 (1/4 인치)

부품	내용	수량
120388	FITTING, tube, air line, 1/8 npt x 1/4 T	3
111157	FITTING, tube, fluid line, 1/8 npt x 1/4 T	2

키트 24D143, 로봇 어댑터 키트 Fanuc 페인트 메이트 200

매니폴드와 호환되는 / 호환되지 않는

키트 24D008, 흡입 공기 니들 밸브

니들밸브와 6mm 튜브 피팅 포함 .

키트 24D827, 매니폴드 O-링

부품	내용	수량
106456	O-RING, PTFE, white	2
112319	O-RING, FX75, black	3

부품 번호 111265, 건 윤활유

4 온스 유체 썬 및 마모 영역 용 위생 윤활제 (실리콘 프리) 튜브 (113g).

HVLP 압력 검증 키트 24C214

다양한 공급공기 압력에서의 공기캡 원자화 및 팬 패턴 공기압력 점검시 사용 실제 스프레이에는 사용되지 않음 .

건에 키트 공기캡을 설치하십시오 . 공기를 건으로 열어 게이지에서 공기압을 읽으십시오 .

주 :HVLP 를 준수하려면 원소화 및 팬 패턴 공기 압력이 10 psi(70 kPa, 0.7 bar) 를 넘지 않아야 합니다 .

치수

매니폴드가 딸린 건 (gun)

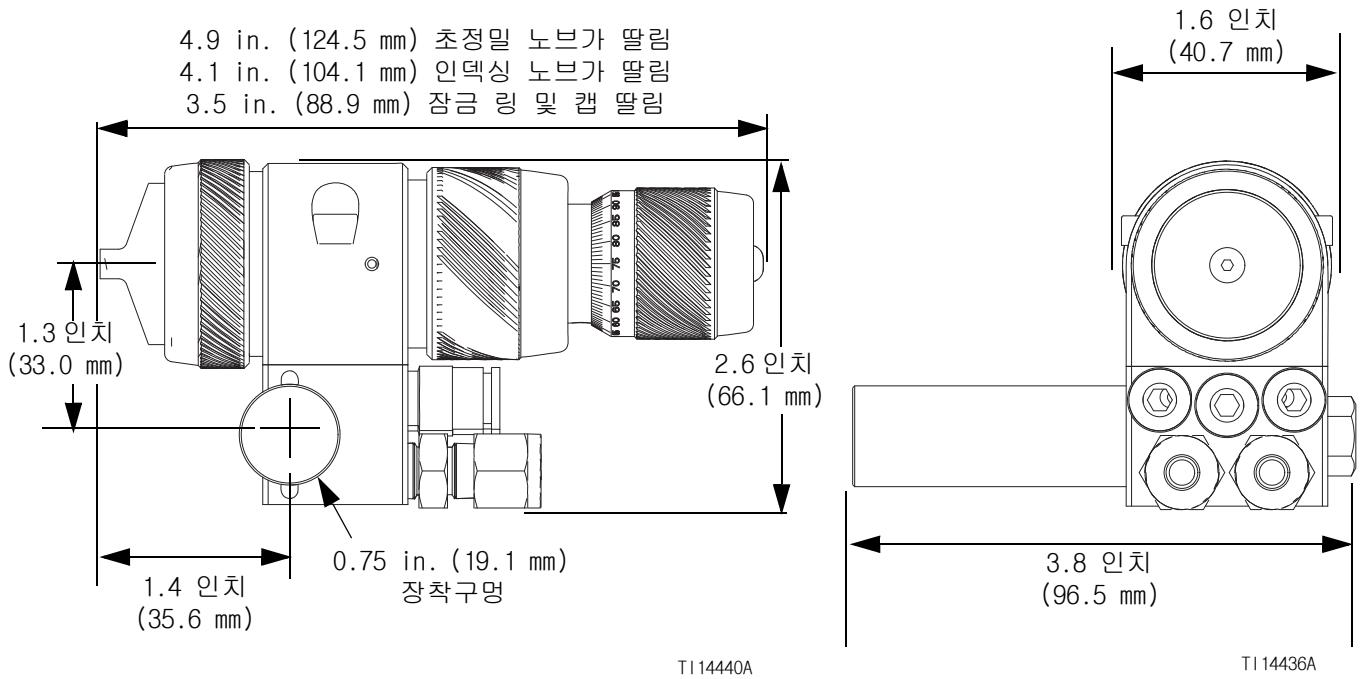


그림 20

매니폴드가 딸리지 않은 건 (gun)

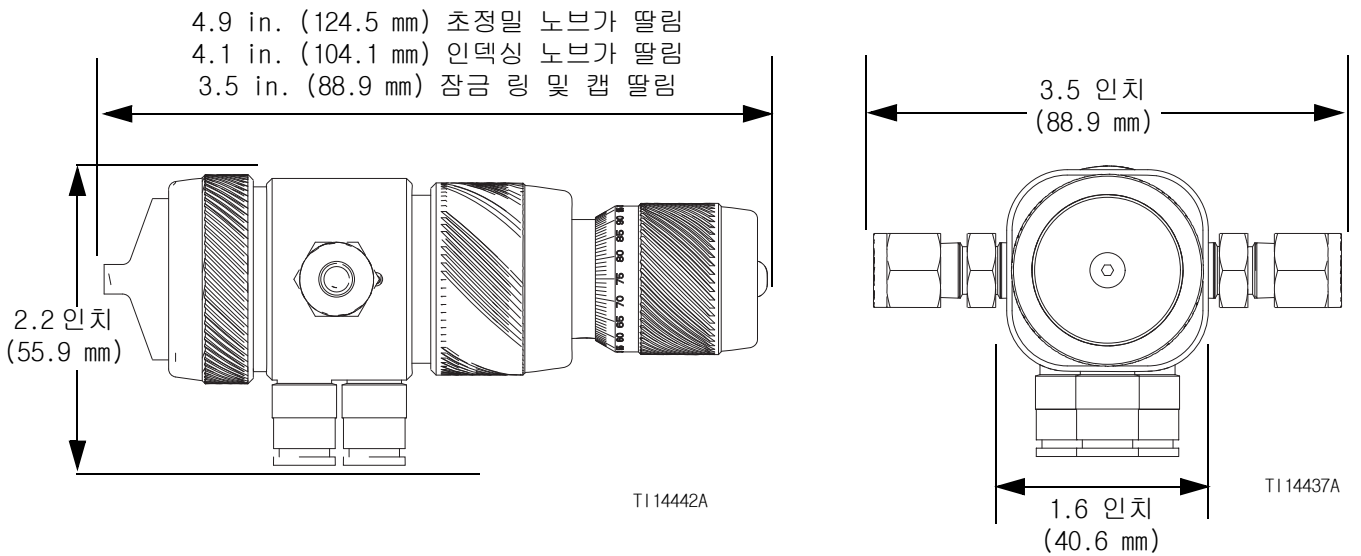


그림 21

장착구멍 레이아웃

매니폴드가 딸린 건 (gun)

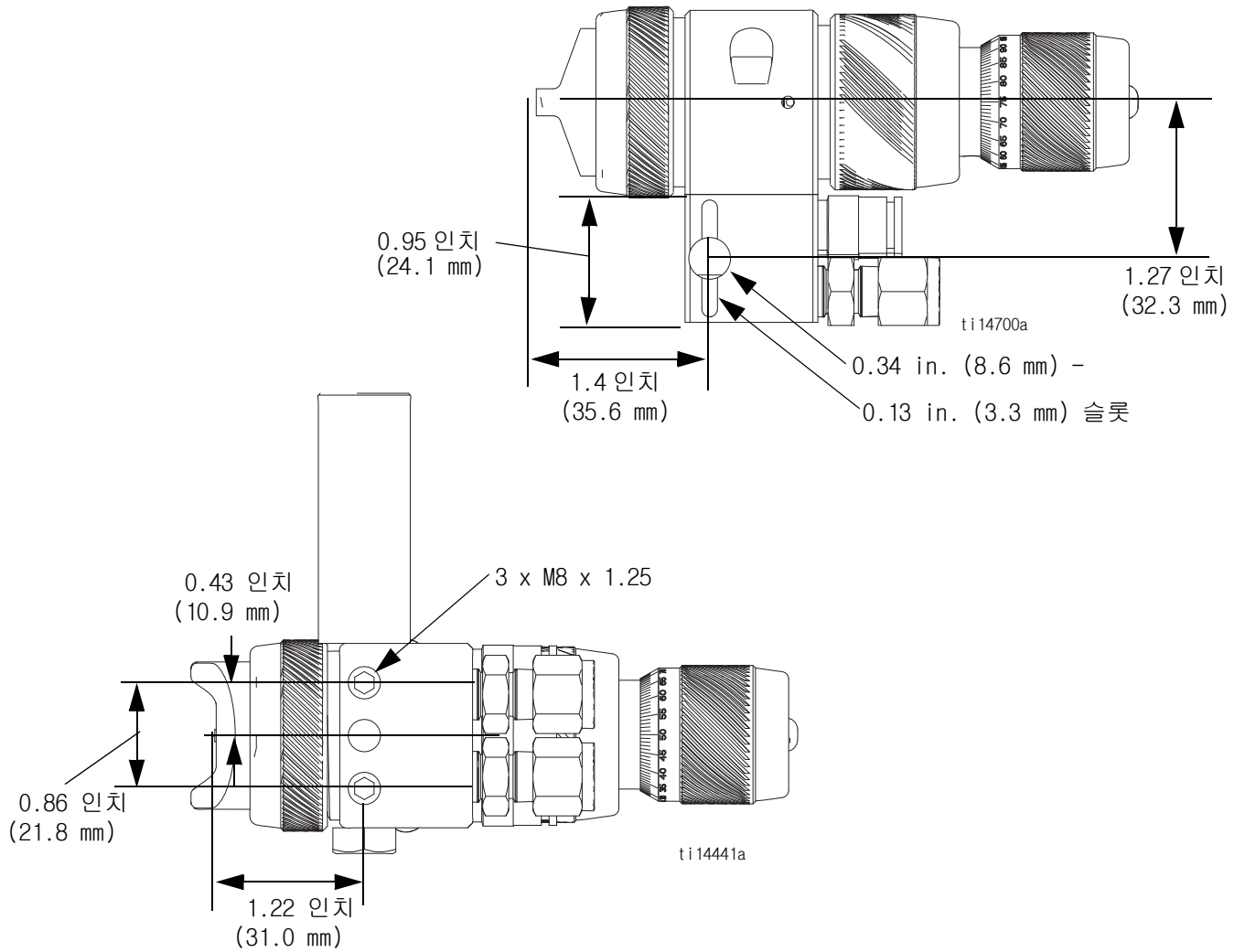
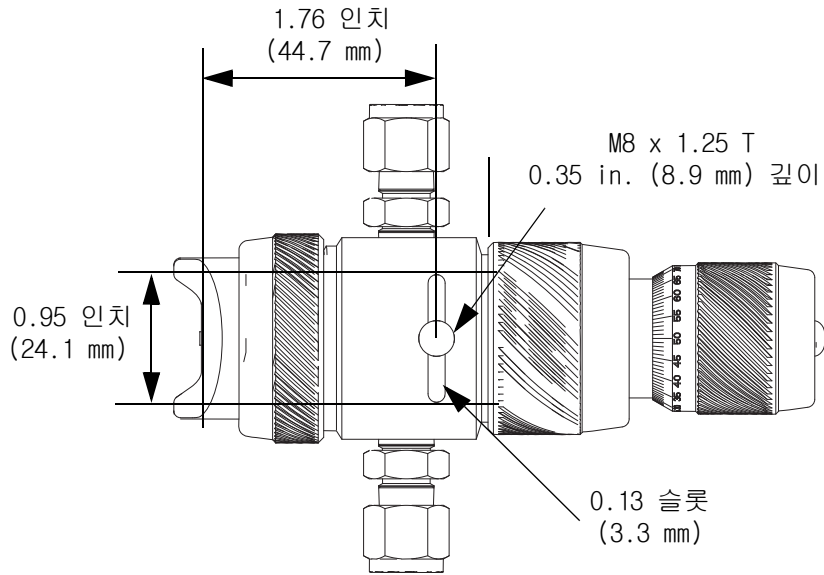


그림 22

매니폴드가 딸리지 않은 건 (gun)



ti14701a

그림 23

기술 데이터

최대 작동 유체 압력	100psi (0.7MPa, 7bar)
최대 작동 공기 압력	100psi (0.7MPa, 7bar)
최대 HVLP 유입 공기 압력	11 페이지 차트 참조 .
최대 작동 유체 온도	120 F (49 C)
최소 공기 실린더 가동 압력	50 psi (0.34 MPa, 3.4 bar)
무게	
매니폴드 딸림	1.3 lb (575 g)
매니폴드가 딸리지 않음	0.6 lb (275 g)
습식 부품	
모델 24B857-24B860, 24B862-24B865, 24B869-24B873, 24B875, 24P993, 24P994	나일론, PTFE, 스테인레스강, 울트 라 하이 분자량 폴리에틸렌, 퍼플러
모델 24B866	PTFE, 스테인레스강, 울트라 하이 분자량 폴리에틸렌, 퍼플러
모델 24B867 및 24B868	PTFE, 스테인레스강, 울트라 하이 분자량 폴리에틸렌, 텅스텐 카바이 드, 퍼플러
모델 24B861, 24B874, 24M390 및 24M391	나일론, PTFE, 스테인레스강, 울트 라 하이 분자량 폴리에틸렌, 텅스텐 카바이드, 퍼플러
모델 24B877-24B883, 24B887-24B892, 24P995, 24P996	양극처리 알루미늄, 나일론, 스테 인레스강, 울트라 하이 분자량 폴리 에틸렌, 퍼플러
모델 24B885 및 24B886	양극처리 알루미늄, 스테인레스강, 텅스텐 카바이드, 울트라 하이 분자 량 폴리에틸렌, 퍼플러
모델 24B884	양극처리 알루미늄, 스테인레스강, 울트라 하이 분자량 폴리에틸렌, 퍼플러
모델 24M392 및 24M393	나일론, 양극처리 알루미늄, 텅스 텐 카바이드, 울트라 하이 분자량 폴리에틸렌, 퍼플러

트리거 속도

이러한 값들은 12 ft. (3.6 m), 1/4 in. (6.3 mm) OD 실린더 에어라인과 0.043 인치 노즐이 딸린 새 건에 적용됩니다. 이러한 값들은 사용과 장비 차이에 따라 조금씩 다릅니다.

실린더 공기 압력 PSI(kpa, bar)	유체 압력 PSI(kpa, bar)	공기압 PSI(kpa, bar)	msec, 완전히 열릴 때까지	msec, 완전히 닫힐 때까지
50 (0.35, 3.5)	50 (0.35, 3.5)	100 (0.7, 7.0)	48	84

사운드 자료

기존의

43 psi (0.30 Mpa, 3.0bar) 원자화 공기 및 팬 공기 압력에서 측정

사운드 출력	87.76 dBa
사운드 압력	81.11 dBa

HVLP

15 psi (0.10 Mpa, 1.0bar) 원자화 공기 및 팬 공기 압력에서 측정

사운드 출력	78.46 dBa
사운드 압력	71.82 dBa

HiTEch

29 psi (0.20 Mpa, 2.0bar) 원자화 공기 및 팬 공기 압력에서 측정

사운드 출력	85.61 dBa
사운드 압력	79.23 dBa

LVMP

43 psi (0.30 Mpa, 3.0bar) 원자화 공기 및 팬 공기 압력에서 측정

사운드 출력	86.59 dBa
사운드 압력	79.92 dBa

에어 브러시

29 psi (0.20 Mpa, 2.0bar) 원자화 공기 및 팬 공기 압력에서 측정

사운드 출력	73.03 dBa
사운드 압력	66.28 dBa

음력, ISO 9614-2 에 따라 측정.

공기 유량

차트를 보고 공기 소비량을 결정하십시오. 원자화 공기 및 팬 공기에 나타난 공기 소비량을 더해 총 공기량을 구하십시오. 예를 들어, 35psi 흡입 압력인 공기캡 24C182는, 총 9.3 scfm 공기소비량에 대해 3.9 scfm 원자화 공기와 5.4 scfm 팬 공기를 사용합니다.

AIR CAP	건 / 매니폴드 흡입 압력 psi(MPa, bar)	원자화 공기 유량 SCFM (m ³ /min)	팬 패턴 공기 유량 SCFM (m ³ /min)
24C182 (Conv.)	10 (0.07, 0.7)	1.5 (0.04)	2.0 (0.06)
	15 (0.10, 1.0)	2.0 (0.06)	2.7 (0.08)
	20 (0.14, 1.4)	2.5 (0.07)	3.3 (0.09)
	25 (0.17, 1.7)	3.0 (0.08)	4.0 (0.11)
	30 (0.21, 2.1)	3.5 (0.10)	4.7 (0.13)
	35 (0.24, 2.4)	3.9 (0.11)	5.4 (0.15)
	40 (0.28, 2.8)	4.4 (0.12)	6.0 (0.17)
	45 (0.31, 3.1)	4.9 (0.14)	6.7 (0.19)
	50 (0.34, 3.4)	5.4 (0.15)	7.4 (0.21)
24C183 (HVLP)	10 (0.07, 0.7)	2.2 (0.06)	1.9 (0.05)
	15 (0.10, 1.0)	3.0 (0.08)	2.5 (0.07)
	20 (0.14, 1.4)	3.8 (0.11)	3.1 (0.09)
	25 (0.17, 1.7)	4.6 (0.13)	3.8 (0.11)
	30 (0.21, 2.1)	5.4 (0.15)	4.4 (0.12)
	35 (0.24, 2.4)	6.2 (0.18)	5.0 (0.14)
	40 (0.28, 2.8)	7.0 (0.20)	5.6 (0.16)
	45 (0.31, 3.1)	7.8 (0.22)	6.3 (0.18)
	50 (0.34, 3.4)	8.6 (0.24)	6.9 (0.19)
24D703 24D704 (HiTEch)	10 (0.07, 0.7)	2.2 (0.06)	1.9 (0.05)
	15 (0.10, 1.0)	3.0 (0.08)	2.5 (0.07)
	20 (0.14, 1.4)	3.8 (0.11)	3.1 (0.09)
	25 (0.17, 1.7)	4.6 (0.13)	3.8 (0.11)
	30 (0.21, 2.1)	5.4 (0.15)	4.4 (0.12)
	35 (0.24, 2.4)	6.2 (0.18)	5.0 (0.14)
	40 (0.28, 2.8)	7.0 (0.20)	5.6 (0.16)
	45 (0.31, 3.1)	7.8 (0.22)	6.3 (0.18)
	50 (0.34, 3.4)	8.6 (0.24)	6.9 (0.20)

AIR CAP	건 / 매니폴드 흡입 압력 psi(MPa, bar)	원자화 공기 유량 SCFM (m ³ /min)	팬 패턴 공기 유량 SCFM (m ³ /min)
24C184 (LVMP)	10 (0.07, 0.7)	1.3 (0.04)	1.9 (0.05)
	15 (0.10, 1.0)	1.7 (0.05)	2.5 (0.07)
	20 (0.14, 1.4)	2.2 (0.06)	3.2 (0.09)
	25 (0.17, 1.7)	2.6 (0.07)	3.9 (0.11)
	30 (0.21, 2.1)	3.1 (0.09)	4.6 (0.13)
	35 (0.24, 2.4)	3.5 (0.10)	5.2 (0.15)
	40 (0.28, 2.8)	4.0 (0.11)	5.9 (0.17)
	45 (0.31, 3.1)	4.5 (0.13)	6.6 (0.19)
	50 (0.34, 3.4)	4.9 (0.14)	7.2 (0.20)
24D705 (Air Brush)	10 (0.07, 0.7)	1.5 (0.04)	해당 없음
	15 (0.10, 1.0)	2.0 (0.06)	해당 없음
	20 (0.14, 1.4)	2.5 (0.07)	해당 없음
	25 (0.17, 1.7)	3.0 (0.08)	해당 없음
	30 (0.21, 2.1)	3.5 (0.10)	해당 없음
	35 (0.24, 2.4)	3.9 (0.11)	해당 없음
	40 (0.28, 2.8)	4.4 (0.12)	해당 없음
	45 (0.31, 3.1)	4.9 (0.14)	해당 없음
	50 (0.34, 3.4)	5.4 (0.15)	해당 없음

스프레이 패턴 실험보고서

모든 AirPro EFX 건은 스프레이 패턴 테스트를 통과해야 합니다. 실험보고서는 인쇄되어 건이 들은 박스와 함께 선적됩니다. 여기서 설명서와 함께 샘플이 재생됩니다.

폭 : 스프레이 패턴 주축을 따라 패턴의 한쪽 끝에서 다른 끝까지의 거리


높이 : 스프레이 패턴 보조축을 따라 패턴의 한쪽 끝에서 다른 끝까지의 거리

일관성 : 스프레이 패턴 주축을 따라 농도의 계산된 차이.

위치 : 의도한 스프레이 건 중앙 목표 위치와 실제 스프레이 패턴 중앙 위치 간의 거리

곡률 : 스프레이 패턴 위치와 주축에서 스프레이 패턴 끝점의 교점에 의해 형성된 라인 사이의 수직 거리

틸트 : 수평선과 스프레이 패턴 주축에 의해 형성된 선 사이의 각도



AirPro EFX Spray Pattern Test Report

Test Number: 1234 Graco와 연락할 때 이 번호를 참조로 사용하십시오.

Operator: Ji 건을 인증한 기술자의 성명

Date: 6/17/2009 스프레이 테스트를 수행한 일자

Part Number: 24B857 건의 부품번호

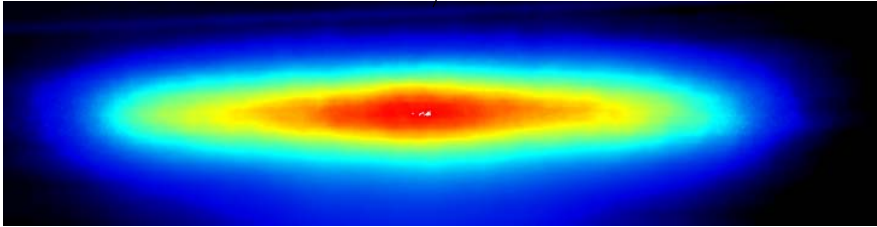
Date Code: F09A Graco 전용 날짜 코드

Spray Pattern Test Parameters

Width:	Passed
Height:	Passed
Consistency:	Passed
Position:	Passed
Curvature:	Passed
Tilt:	Passed

건이 모든 매개변수에서 인정할 만한 한계 내에 있음을 인증

색상 (보일 경우) 은 페인트 농도로서, 빨강색은 가장 많은 페인트 입자를, 파랑색은 가장 적은 페인트 입자를 나타냅니다.




실제 스프레이 패턴 이미지

주 :

- ? 스프레이 패턴 테스트 매개변수의 상세 내용은 매뉴얼 313869에 있습니다.
- ? 스프레이 패턴 모양은 재료 종류, 재료 유량, 공압에 따라 달라집니다.

California Proposition 65

캘리포니아 거주자

 경고: 암 및 생식기능에 유해 – www.P65warnings.ca.gov.

Graco Standard Warranty

Graco warrants all equipment referenced in this document which is manufactured by Graco and bearing its name to be free from defects in material and workmanship on the date of sale to the original purchaser for use. With the exception of any special, extended, or limited warranty published by Graco, Graco will, for a period of twelve months from the date of sale, repair or replace any part of the equipment determined by Graco to be defective. This warranty applies only when the equipment is installed, operated and maintained in accordance with Gracos written recommendations.

This warranty does not cover, and Graco shall not be liable for general wear and tear, or any malfunction, damage or wear caused by faulty installation, misapplication, abrasion, corrosion, inadequate or improper maintenance, negligence, accident, tampering, or substitution of non-Graco component parts. Nor shall Graco be liable for malfunction, damage or wear caused by the incompatibility of Graco equipment with structures, accessories, equipment or materials not supplied by Graco, or the improper design, manufacture, installation, operation or maintenance of structures, accessories, equipment or materials not supplied by Graco.

This warranty is conditioned upon the prepaid return of the equipment claimed to be defective to an authorized Graco distributor for verification of the claimed defect. If the claimed defect is verified, Graco will repair or replace free of charge any defective parts. The equipment will be returned to the original purchaser transportation prepaid. If inspection of the equipment does not disclose any defect in material or workmanship, repairs will be made at a reasonable charge, which charges may include the costs of parts, labor, and transportation.

THIS WARRANTY IS EXCLUSIVE, AND IS IN LIEU OF ANY OTHER WARRANTIES, EXPRESS OR IMPLIED, INCLUDING BUT NOT LIMITED TO WARRANTY OF MERCHANTABILITY OR WARRANTY OF FITNESS FOR A PARTICULAR PURPOSE.

Gracos sole obligation and buyers sole remedy for any breach of warranty shall be as set forth above. The buyer agrees that no other remedy (including, but not limited to, incidental or consequential damages for lost profits, lost sales, injury to person or property, or any other incidental or consequential loss) shall be available. Any action for breach of warranty must be brought within two (2) years of the date of sale.

GRACO MAKES NO WARRANTY, AND DISCLAIMS ALL IMPLIED WARRANTIES OF MERCHANTABILITY AND FITNESS FOR A PARTICULAR PURPOSE, IN CONNECTION WITH ACCESSORIES, EQUIPMENT, MATERIALS OR COMPONENTS SOLD BUT NOT MANUFACTURED BY GRACO. These items sold, but not manufactured by Graco (such as electric motors, switches, hose, etc.), are subject to the warranty, if any, of their manufacturer. Graco will provide purchaser with reasonable assistance in making any claim for breach of these warranties.

In no event will Graco be liable for indirect, incidental, special or consequential damages resulting from Graco supplying equipment hereunder, or the furnishing, performance, or use of any products or other goods sold hereto, whether due to a breach of contract, breach of warranty, the negligence of Graco, or otherwise.

FOR GRACO CANADA CUSTOMERS

The Parties acknowledge that they have required that the present document, as well as all documents, notices and legal proceedings entered into, given or instituted pursuant hereto or relating directly or indirectly hereto, be drawn up in English. Les parties reconnaissent avoir convenu que la rdaction du presente document sera en Anglais, ainsi que tous documents, avis et procdures judiciaires excuts, donns ou intents, la suite de ou en rapport, directement ou indirectement, avec les procdures concernes.

Graco 연락처

Graco 제품에 대한 최신 정보는 www.graco.com 에서 확인하십시오 . 특허 정보는 www.graco.com/patents . 를 참조하십시오 .

TO PLACE AN ORDER, contact your Graco distributor or call to identify the nearest distributor

전화 : 612-623-6921 또는 수신자부담 무료전화 : 1-800-328-0211 Fax: 612-378-3505

All written and visual data contained in this document reflects the latest product information available at the time of publication. Graco reserves the right to make changes at any time without notice.

원래 지침의 번역 . This manual contains Korean. MM 313869

Graco Headquarters: Minneapolis
International Offices: Belgium, China, Japan, Korea

GRACO INC. AND SUBSIDIARIES • P.O. BOX 1441 • MINNEAPOLIS MN 55440-1441 • USA
Copyright 2009, Graco Inc. All Graco manufacturing locations are registered to ISO 9001.

www.graco.com
개정 N- 2020 5 월