

Spritzgeräte der Serie

GHTM Big Rig

332364B

DE

Für Bautenanstriche, Farben, Dachbeschichtungen und unterirdische Beschichtungen. Nicht für den Einsatz in explosionsgefährdeten Atmosphären oder gefährlichen (klassifizierten) Bereichen zugelassen. Nur für professionelle Anwendung.

Modell	Bezeichnung	Zulässiger Betriebsüberdruck
16U277 / 16U277V	GH1017es Bare / Vanguard	1000 psi (6,9 MPa, 69 bar)
16U278 / 16U278V	GH2570es Bare / Vanguard	2500 psi (17,2 MPa, 172 bar)
16U279 / 16U279V	GH733es Bare / Vanguard	4000 psi (27,6 MPa, 276 bar)
16U280 / 16U280V	GH5040es Bare / Vanguard	5000 psi (34,5 MPa, 345 bar)
16U285 / 16U285V	GH933es Bare / Vanguard	7250 psi (50,0 MPa, 500 bar)
16U281 / 16U281V	GH933 Bare / Vanguard	7250 psi (50,0 MPa, 500 bar)



Wichtige Sicherheitshinweise

Lesen Sie alle Warnhinweise und Anleitungen in diesem Handbuch aufmerksam durch. Bewahren Sie diese Anleitung sorgfältig auf.

Verwandte Handbücher:



311254
312145



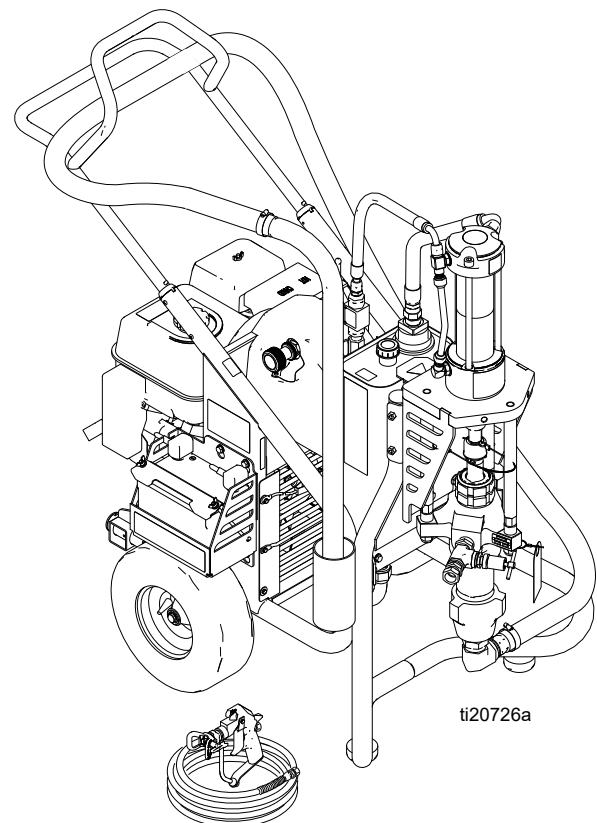
332156



332158



308043
311825
311762










Inhaltsverzeichnis





Warnhinweise	3	Aus- und Einbau des Riemens (empfohlene Methode)	22
Komponentenbezeichnung	5	Ausbau des Riemens	22
Druckentlastung	6	Einbau des Riemens	22
Allgemeine Reparaturhinweise	6	Alternative Methode zum Aus- und Einbau des Riemens	23
Erdung	6	Austausch des Ölbehälters	24
Wartung & Pflege	7	Ausbau	24
Fehlerbehebung	8	Installation	25
Austausch der Kompensatorabdichtung	10	Wechsel des Hydraulikflüssigkeitsfilters	27
Ausbau	10	Ausbau	27
Austausch der Unterpumpe	11	Installation	27
Ausbau	11	Austausch des Kühlers	28
Installation	12	Ausbau	28
Austausch der Unterpumpe (nur Pumpe 2570)	13	Installation	29
Ausbau	13	Austausch des Motors	30
Installation	14	Ausbau	30
Wartung der Unterpumpe	15	Installation	30
Trennen der Unterpumpe	15	Austausch des Motors	31
Wiedereinbau der Unterpumpe	15	Ausbau des Griffs	32
Austausch des Pumpenantriebskopfs	16	Sichere Befestigung (optional)	32
Ausbau	16	Umpositionierung des Griffs	32
Installation	16	Befestigung des Geräts auf der Fahrzeugfläche	33
Hydraulikmotor	17	Notizen	34
Austausch der Hydraulikpumpe	18	Graco-Standardgarantie	36
Wechsel des Hydrauliköls	18		
Ausbau	18		
Installation	20		

Warnhinweise

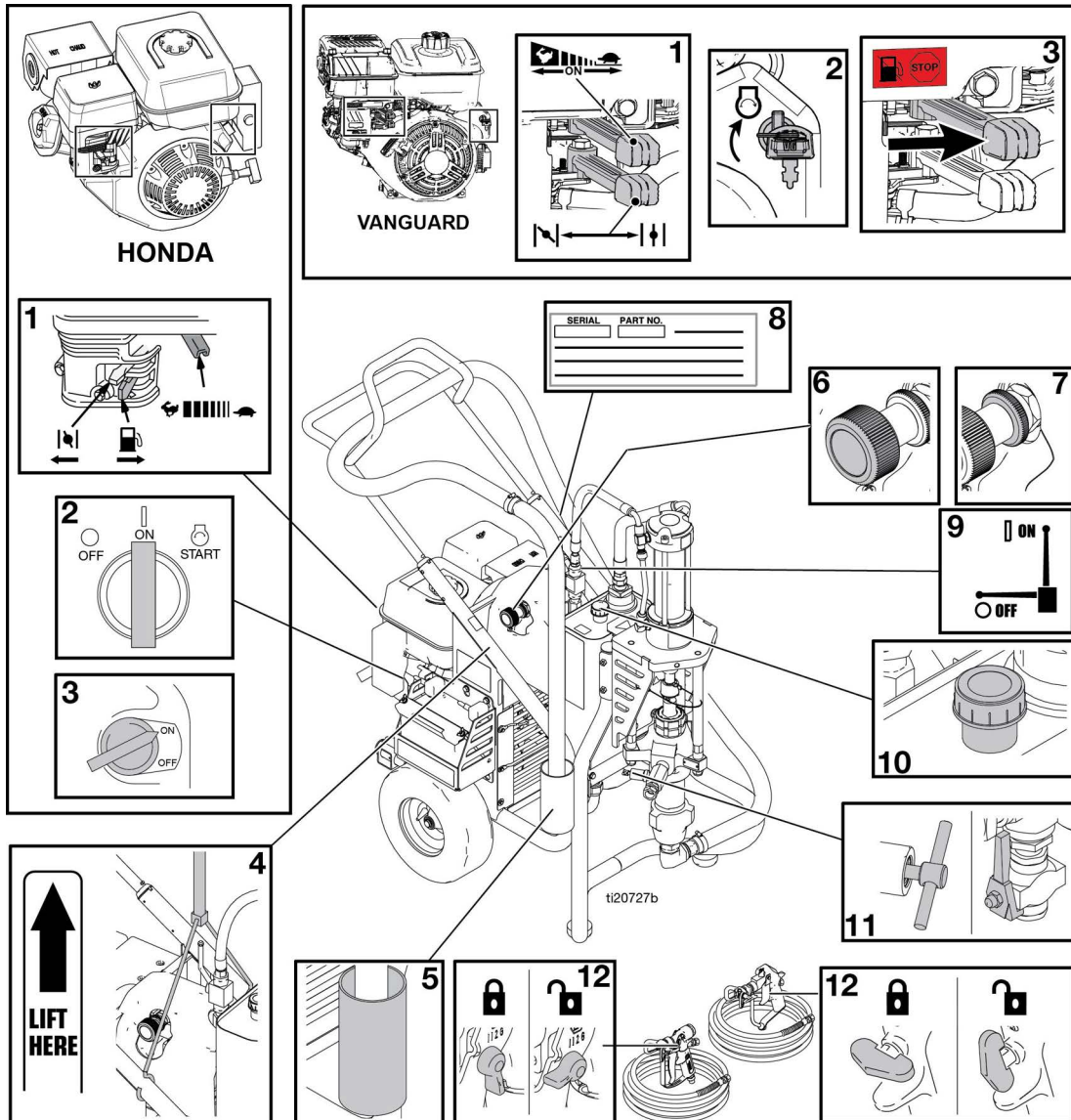
Die folgenden Warnhinweise betreffen die Vorbereitung, Verwendung, Erdung, Wartung, Pflege und Reparatur dieses Geräts. Das Symbol mit dem Ausrufezeichen steht bei einem allgemeinen Warnhinweis, und das Gefahrensymbol bezieht sich auf Risiken, die während bestimmter Arbeiten auftreten. Wenn die folgenden Symbole in dieser Betriebsanleitung oder auf Warnschildern erscheinen, müssen die entsprechenden Warnhinweise beachtet werden. In dieser Anleitung können auch produktspezifische Gefahrensymbole und Warnhinweise erscheinen, die nicht in diesem Abschnitt behandelt werden.

 WARNHINWEIS	
   	<p>BRAND- UND EXPLOSIONSGEFAHR</p> <p>Entflammbare Dämpfe im Arbeitsbereich wie Lösungsmittel- und Lackdämpfe können explodieren oder sich entzünden. So verringern Sie die Brand- und Explosionsgefahr:</p> <ul style="list-style-type: none"> • Gerät nur in gut belüfteten Bereichen verwenden. • Mögliche Zündquellen wie z.B. Kontrollleuchten, Zigaretten, Taschenlampen und Kunststoff-Abdeckfolien (Gefahr statischer Elektrizität) beseitigen. • Den Arbeitsbereich frei von Abfall, einschließlich Lösemittel, Lappen und Benzin, halten. • Stromkabel nicht ein- oder ausstecken sowie Licht- oder Stromschalter nicht betätigen, wenn brennbare Dämpfe vorhanden sind. • Alle Geräte im Arbeitsbereich richtig erden. Siehe Anleitung zur Erdung. • Nur geerdete Schläuche verwenden. • Beim Spritzen in einen Eimer die Pistole fest an den geerdeten Eimer drücken. Nur antistatische oder leitfähige Eimerauskleidungen verwenden. • Betrieb sofort stoppen, wenn statische Funkenbildung auftritt oder ein elektrischer Schlag verspürt wird. Gerät erst wieder verwenden, wenn das Problem erkannt und behoben wurde. • Im Arbeitsbereich muss immer ein funktionstüchtiger Feuerlöscher griffbereit sein.
 	<p>GEFAHR DURCH EINDRINGEN DES MATERIALS IN DIE HAUT</p> <p>Mit dem unter hohem Druck stehenden Spritzmaterial können Gifte in den Körper eindringen, die schwere Verletzungen verursachen können. Sollte Material in die Haut eingedrungen sein, ist eine sofortige ärztliche Behandlung notwendig.</p> <ul style="list-style-type: none"> • Die Pistole nicht auf Menschen oder Tiere richten und nicht auf Menschen oder Tiere spritzen. • Halten Sie Hände und andere Körperteile vom Auslass fern. Versuchen Sie beispielsweise nicht, austretendes Material mit einem Körperteil aufzuhalten. • Verwenden Sie stets den Düsenschutz. Spritzen Sie niemals ohne angebrachten Düsenschutz. • Graco-Düsen verwenden. • Gehen Sie beim Reinigen und Wechseln der Düsen vorsichtig vor. Sollte die Düse während des Spritzens verstopfen, führen Sie die Druckentlastung durch, um das Gerät abzuschalten und den Druck zu entlasten, bevor die Düse zu Reinigungszwecken abgenommen wird. • Das eingeschaltete oder unter Druck stehende Gerät darf nicht unbeaufsichtigt gelassen werden. Wird das Gerät nicht verwendet, schalten Sie es aus und führen Sie die Druckentlastung durch, um das Gerät abzuschalten. • Untersuchen Sie die Schläuche und Teile auf Anzeichen von Beschädigung. Wechseln Sie alle Schläuche und Teile aus, die verschlissen oder beschädigt sind. • Dieses System kann 7250 psi (50,0 MPa, 500 bar) erzeugen. Verwenden Sie daher Ersatzteile und Zubehörteile von Graco, die für mindestens 7250 psi (50,0 MPa, 500 bar) ausgelegt sind. • Verriegeln Sie immer die Abzugssperre, wenn nicht gespritzt wird. Prüfen Sie, ob die Abzugssperre einwandfrei funktioniert. • Überprüfen, ob alle Anschlüsse fest sind, bevor das Gerät in Betrieb genommen wird. • Machen Sie sich mit dem Verfahren zum Anhalten des Geräts und zum raschen Ablassen des Drucks vertraut. Machen Sie sich mit allen Regeln gründlich vertraut.

! WARNHINWEIS

	<p>GEFAHR DURCH BEWEGLICHE TEILE</p> <p>Bewegliche Teile können Finger oder andere Körperteile einklemmen, einschneiden oder abtrennen.</p> <ul style="list-style-type: none"> • Abstand zu beweglichen Teilen halten. • Gerät niemals ohne Schutzvorrichtungen oder -abdeckungen in Betrieb nehmen. • Unter Druck stehende Geräte können ohne Vorwarnung von selbst starten. Führen Sie daher vor Überprüfung, Bewegung oder Wartung des Gerätes die in dieser Betriebsanleitung beschriebene Druckentlastung durch und schalten Sie alle Energiequellen ab.
	<p>GEFAHR DURCH STARKEN SOG</p> <p>Starke Sogwirkungen können schwere Verletzungen verursachen.</p> <ul style="list-style-type: none"> • Niemals mit den Händen in die Nähe des Fluidmaterialeinlasses der Pumpe gelangen, wenn die Pumpe in Betrieb ist oder unter Druck steht.
	<p>GEFAHR DURCH KOHLENMONOXID</p> <p>Abgase enthalten giftiges Kohlenmonoxid, das farb- und geruchlos ist. Das Einatmen von Kohlenmonoxid kann zum Tod führen.</p> <ul style="list-style-type: none"> • Das Gerät niemals in einem geschlossenen Raum betreiben.
	<p>GEFAHR DURCH GIFTIGE FLÜSSIGKEITEN ODER DÄMPFE</p> <p>Giftige Flüssigkeiten oder Dämpfe können schwere oder tödliche Verletzungen verursachen, wenn sie in die Augen oder auf die Haut gelangen, geschluckt oder eingeatmet werden.</p> <ul style="list-style-type: none"> • Informationen zu den spezifischen Gefahren der verwendeten Materialien anhand der MSDBs einholen. • Gefährliche Flüssigkeiten nur in dafür zugelassenen Behältern lagern und die Flüssigkeiten gemäß den zutreffenden Vorschriften entsorgen.
	<p>BATTERIESICHERHEIT</p> <p>Die Batterie kann auslaufen, explodieren sowie Verbrennungen oder Explosionen verursachen, wenn sie falsch gehandhabt wird.</p> <ul style="list-style-type: none"> • Nur den für die Verwendung mit dem jeweiligen Gerät spezifizierten Batterietyp verwenden. Siehe Technische Daten. • Die Wartung der Batterie darf nur von Personal durchgeführt oder überwacht werden, das über das entsprechende Wissen über Batterien und die erforderlichen Vorsichtsmaßnahmen verfügt. Unbefugtes Personal von der Batterie fernhalten. • Die Batterie nicht in Feuer entsorgen. Die Batterie ist explosionsfähig. • Bei der Entsorgung sind die örtlichen Verordnungen und Vorschriften einzuhalten. • Die Batterie nicht öffnen oder beschädigen. Freigesetztes Elektrolyt ist bekanntermaßen giftig sowie schädlich für Haut und Augen. • Uhren, Ringe und andere metallische Objekte entfernen. • Nur Werkzeuge mit isolierten Griffen verwenden. Werkzeuge oder Metallteile nicht auf die Batterie legen.
	<p>VERBRENNUNGSGEFAHR</p> <p>Geräteoberflächen und erwärmte Flüssigkeiten können während des Betriebs sehr heiß werden. Um schwere Verbrennungen zu vermeiden:</p> <ul style="list-style-type: none"> • Niemals heißes Material oder heiße Geräte berühren.
	<p>PERSÖNLICHE SCHUTZAUSRÜSTUNG</p> <p>Beim Aufenthalt im Arbeitsbereich entsprechende Schutzbekleidung tragen, um schweren Verletzungen (wie Augenverletzungen, Einatmen von giftigen Dämpfen, Verbrennungen oder Gehörschäden) vorzubeugen. Die Schutzausrüstung beinhaltet unter anderem:</p> <ul style="list-style-type: none"> • Schutzbrille und Gehörschutz. • Atemmasken, Schutzkleidung und Handschuhe gemäß den Empfehlungen des Material- und Lösemittelherstellers.

Komponentenbezeichnung



1	Motorregler
2	Zündschloss
3	EIN/AUS-Schalter des Motors (Seilzugstart-Modelle)
4	Hebepunkt
5	Saugrohrhalterung
6	Druckregler
7	Feststellring
8	Seriennummerschild
9	Hydraulikpumpenventil
10	Hydrauliköleinfüllung
11	Druckentlastungsventil, T-Griff
12	Abzugssperre

Druckentlastung

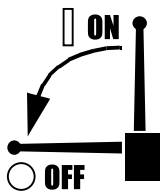


Der Vorgehensweise zur Druckentlastung folgen, wenn Sie dieses Symbol sehen.

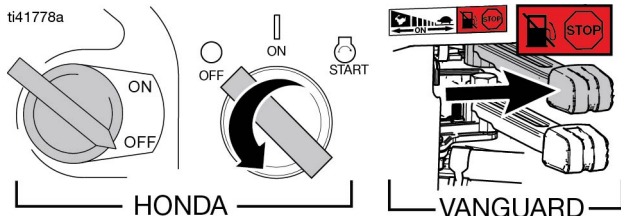


Dieses Gerät bleibt unter Druck, bis der Druck manuell entlastet wird. Nach Abschluss des Spritzvorgangs und vor der Reinigung, Prüfung oder Wartung des Geräts muss das Verfahren zur Druckentlastung eingehalten werden, um ernsthafte Verletzungen zu vermeiden (z.B. durch Eindringen von unter Druck stehendem Material in die Haut, durch Verschütten von Material oder durch bewegliche Teile).

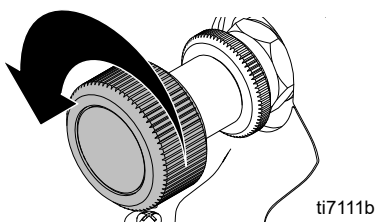
1. Pumpenventil auf AUS stellen.



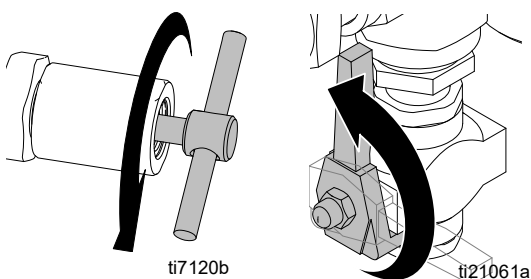
2. Motor ausschalten.



3. Druck auf den niedrigsten Wert einstellen. Pistole in den Eimer abziehen, um den Druck zu entlasten.



4. Entlüftungsventil öffnen (senkrecht stellen).



Allgemeine Reparaturhinweise



Das Hydrauliksystem und der Motor können bei Betrieb sehr heiß werden und Verbrennungen verursachen, wenn sie berührt werden. Gelangen brennbare Materialien auf den heißen, offenen Motor, kann dies Brand oder Explosion verursachen. Zum Schutz der Finger vor Quetschungen oder Abtrennung muss während des Betriebs immer der Riemenschutz angebracht sein.

- Den Riemenschutz stets vor Inbetriebnahme des Spritzgerätes installieren; wenn er beschädigt ist, muss er ausgetauscht werden. Der Riemenschutz verringert die Gefahr der Einklemmung und Abtrennung von Fingern.



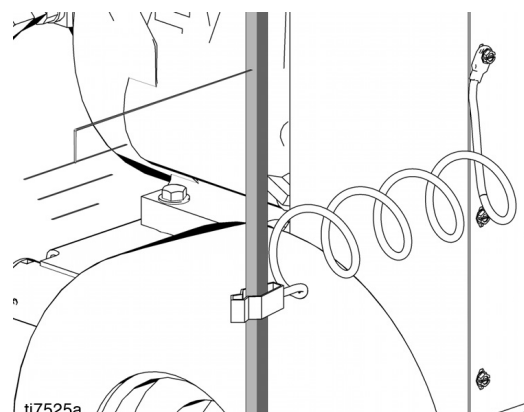
Um die Gefahr schwerer Verletzungen zu verringern, beim Testen des reparierten Gerätes niemals bewegliche Teile mit der Hand oder einem Werkzeug berühren.

- Sämtliche Schrauben, Muttern, Unterlegscheiben etc. während der Reparaturarbeiten entfernt lassen. Diese Teile sind normalerweise nicht in den Ersatzteilsätzen enthalten.
- Die Reparaturen überprüfen, nachdem die Probleme behoben wurden.
- Wenn das Spritzgerät nicht richtig arbeitet, nochmals prüfen, ob die Reparaturarbeiten korrekt durchgeführt wurden. Siehe **Fehlerbehebung** auf Seite 8.

Erdung



Spritzgerät über die Erdungsklemme mit einem Erdanschluss verbinden.



Wartung & Pflege



Detaillierte Wartungsvorschriften und technische Daten für den Motor: siehe separates Honda-Handbuch.

Zündkerze:

- Nur Zündkerzen BPR6ES (NGK) oder W20EPR-U (NIPPONDENSO) verwenden.
- Elektrodenabstand auf 0,7 bis 0,8 mm (0,028 Zoll bis 0,031 Zoll) einstellen.
- Beim Einsetzen oder Ausbauen einer Zündkerze stets Zündkerzenschlüssel verwenden.

Wartungsfrequenz	Vorgehen
Täglich	Motorölstand überprüfen und bei Bedarf nachfüllen.
Täglich	Hydraulikölstand überprüfen und bei Bedarf nachfüllen.
Täglich	Schlauch auf Verschleiß und Schäden überprüfen.
Täglich	Sicherheitseinrichtungen der Pistole überprüfen.
Täglich	Druckentlastungsventil überprüfen.
Täglich	Benzintank kontrollieren und nachfüllen.
Täglich	Dichtheit der Unterpumpe überprüfen.
Täglich	TSL-Füllstand in der Packungsmutter der Unterpumpe überprüfen. Mutter bei Bedarf auffüllen. Stets für ausreichenden TSL-Stand in der Mutter sorgen, um Materialansammlungen an der Kolbenstange sowie vorzeitigen Verschleiß der Packungen und Korrosion in der Pumpe zu vermeiden.
Nach den ersten 20 Betriebsstunden	Motoröl ablassen und sauberes Öl einfüllen. Die erforderliche Viskosität des Öls ist in der Betriebsanleitung des Honda-Motors angegeben.
Wöchentlich	Luftfilterabdeckung am Motor entfernen und Filterelement reinigen. Element bei Bedarf austauschen. Bei Betrieb in einem außergewöhnlich staubigen Umfeld: Filter täglich überprüfen und austauschen, sofern erforderlich. Ersatzkomponenten können Sie von Ihrem lokalen Honda oder Vanguard-Händler erwerben.
Wöchentlich/Täglich	Schmutz oder Ansammlungen anderer Art von der Hydraulikstange entfernen.
Nach jeweils 100 Betriebsstunden	Motoröl wechseln. Die erforderliche Viskosität des Öls ist in der Betriebsanleitung des Honda oder Vanguard-Motors angegeben.
Halbjährlich	Riemenverschleiß überprüfen; bei Bedarf austauschen.
Jährlich oder alle 2000 Betriebsstunden	Hydrauliköl und Filterelement mit Graco ISO 46 Hydrauliköl 169236 (5 Gallonen/20 Liter) oder 207428 (1 Gallone/3,8 Liter) und Filterelement 287871 ersetzen.

Fehlerbehebung

PROBLEM	URSACHE	LÖSUNG
Benzinmotor zieht schwer (lässt sich nicht starten).	Der Hydraulikdruck ist zu hoch.	Hydraulikdruck-Einstellknopf gegen den Uhrzeigersinn in die niedrigste Einstellung drehen.
Benzinmotor startet nicht.	Schalter in der Stellung AUS, niedriger Ölstand, kein Benzin oder leere Batterie.	Bedienungsanleitung für den Motor lesen. Gegebenenfalls Batterie austauschen.
Benzinmotor funktioniert nicht ordnungsgemäß.	Defekter Motor.	Bedienungsanleitung für den Motor lesen.
Benzinmotor arbeitet, nicht aber die Unterpumpe.	Pumpenventil steht auf AUS.	Das Pumpenventil auf EIN stellen.
	Druckeinstellung zu niedrig.	Druck erhöhen.
	Auslassfilter (falls vorhanden) der Unterpumpe ist verschmutzt oder verstopft.	Filter reinigen.
	Düse oder Düsenfilter (falls vorhanden) ist verstopft.	Düse und/oder Filter entfernen und reinigen.
	Pegelstand der Hydraulikflüssigkeit ist zu niedrig.	Spritzgerät ausschalten. Flüssigkeit nachfüllen*.
	Riemen verschlissen, gerissen oder abgerutscht.	Riemen austauschen.
	Hydraulikpumpe verschlissen oder beschädigt.	Spritzgerät vom Graco-Händler reparieren lassen.
	Angetrocknete Farbe blockiert die Kolbenstange.	Pumpe warten. Siehe Handbücher 308043, 311825, 311762.
Unterpumpe arbeitet, die Fördermenge bei Aufwärtshub ist jedoch zu gering.	Hydraulikmotor bewegt sich nicht.	Pumpenventil auf AUS stellen. Druck verringern. Motor ausschalten. Stange nach oben oder unten drücken, bis sich der Hydraulikmotor bewegt.
	Kolbenrückschlagventil sitzt nicht richtig.	Kolbenventilkugel warten. Siehe Handbücher 308043, 311825, 311762.
Unterpumpe arbeitet, doch die Fördermenge beim Abwärtshub und/oder beiden Hübten ist zu gering.	Kolbenpackungen verschlissen oder beschädigt.	Packungen austauschen. Siehe Handbücher 308043, 311825, 311762.
	Das Ansaugventil sitzt nicht richtig.	Einlassventilkugel warten. Siehe Handbücher 308043, 311825, 311762.
	Luft tritt aus dem Saugrohr aus.	
Farbe tritt aus und läuft über die Öltassenseite.	Öltasse lösen.	Öltasse gerade fest genug anziehen, um Leckagen zu stoppen.
	Halspackungen sind verschlissen oder beschädigt.	Packungen austauschen. Siehe Handbücher 308043, 311825, 311762.
Zu starker Materialaustritt am Abstreifring der Kolbenstange des Hydraulikmotors.	Kolbenstangendichtung verschlissen oder beschädigt.	Diese Teile austauschen.
Geringe Materialzufuhr.	Druckeinstellung zu niedrig.	Druck erhöhen.
	Auslassfilter (falls vorhanden) der Unterpumpe ist verschmutzt oder verstopft.	Filter reinigen.
	Die Ansaugleitung ist nicht fest genug am Pumpeneinlass angeschlossen.	Festziehen.
	Hydraulikmotor ist verschlissen oder beschädigt.	Spritzgerät vom Graco-Händler reparieren lassen.
	Großer Druckabfall im Materialschlauch.	Schlauch mit größerem Durchmesser oder kürzeren Schlauch verwenden.

PROBLEM	URSACHE	LÖSUNG
Das Spritzgerät überhitzt.	Farbe hat sich an den Hydraulikteilen angesammelt.	Hydraulikkomponenten reinigen.
	Ölstand zu niedrig.	Öl nachfüllen.
Material tritt spuckend aus der Pistole.	Luft in der Materialpumpe oder im Schlauch.	Überprüfen, ob die Anschlüsse an der Ansauggruppe locker sind. Festziehen, dann Pumpe entlüften.
	Ansaugverbindung locker.	Festziehen.
	Materialbehälter fast oder ganz leer.	Materialbehälter auffüllen.
Hydraulikpumpe läuft zu laut.	Hydraulikflüssigkeitspegel zu niedrig.	Spritzgerät ausschalten. Flüssigkeit nachfüllen*.
*Hydraulikölstand häufig überprüfen. Der Hydraulikölstand darf niemals zu stark absinken. Nur von Graco zugelassenes Hydrauliköl verwenden; siehe Seite 27.		

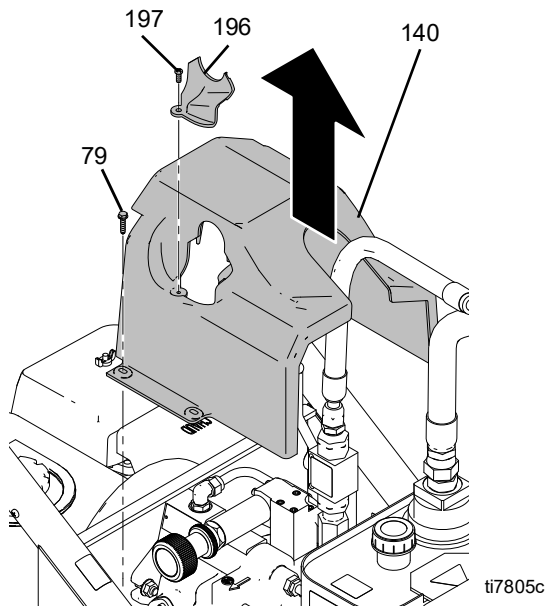
Austausch der Kompensatordichtung

Ausbau



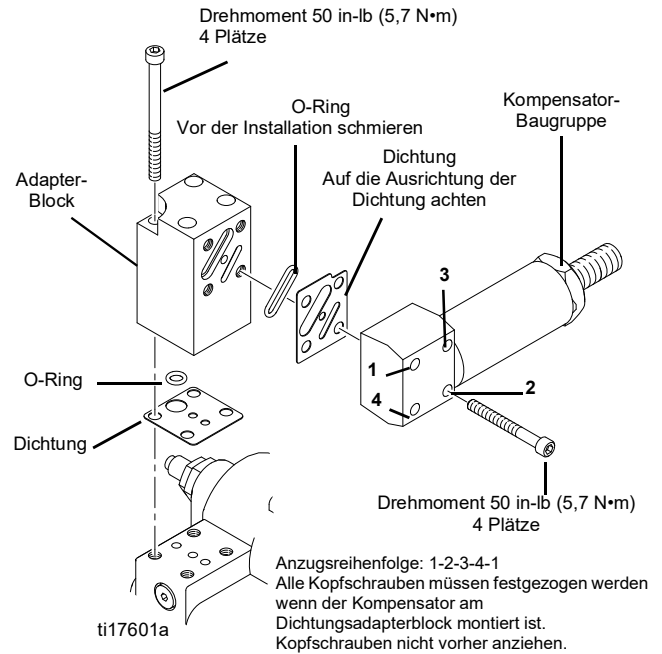
1. Eine **Druckentlastung** durchführen, Seite 6. Das Hydrauliksystem abkühlen lassen, bevor mit den Wartungsarbeiten begonnen wird.
2. Schraube (197) und Abdeckung des Pumpengriffs (196) entfernen. Die vier Schrauben der Abdeckung (79) und die Abdeckung (140) entfernen.

ANMERKUNG: Es ist nicht notwendig, vor dem Abnehmen der Abdeckung die Hydraulikleitungen zu entfernen. Die Abdeckung lässt genug Platz über dem Schlauch.

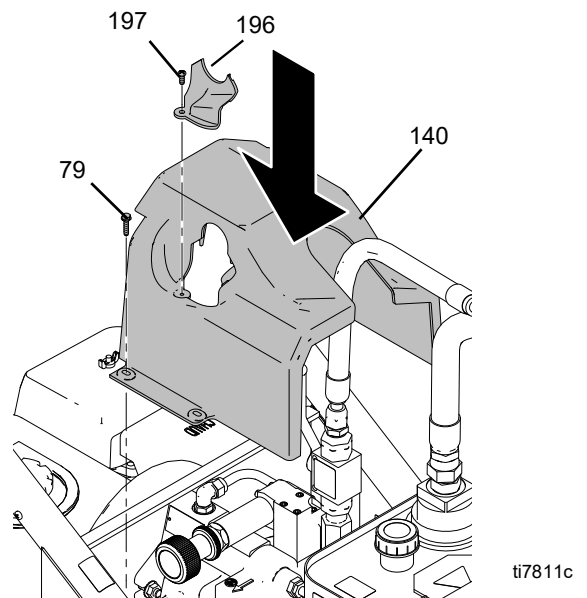


3. Kompensatorschrauben entfernen und den Kompensator vom Adapterblock lösen.

4. Neue Dichtungen installieren und Schrauben festziehen.



5. Abdeckung (140) mit vier Schrauben (6) installieren. Mit 2,8–3,4 N•m (25–30 in-lb) festziehen. Abdeckung des Pumpengriffs (196) mit Schraube (197) installieren.



Austausch der Unterpumpe

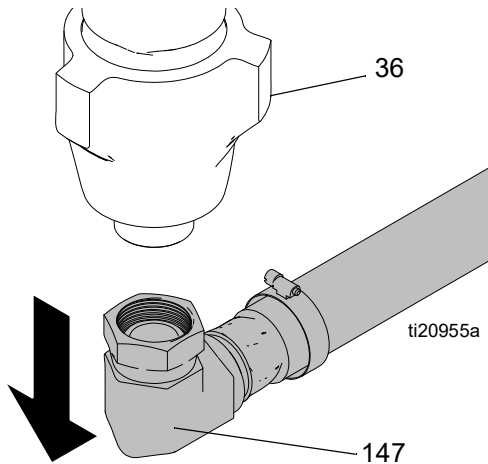
Anleitungen zur Pumpenreparatur: siehe Handbücher 308043, 311825 oder 311762.

Ausbau

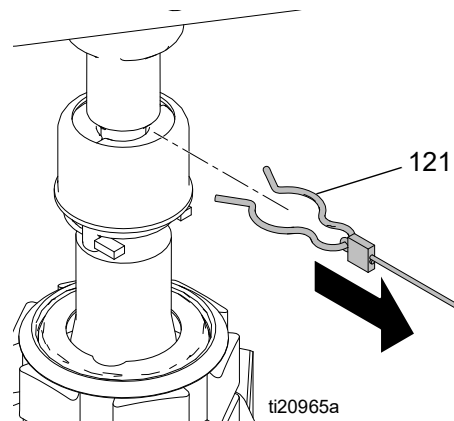
1. Pumpe (36) spülen. Die Pumpe wenn möglich am Abwärtshub stoppen.



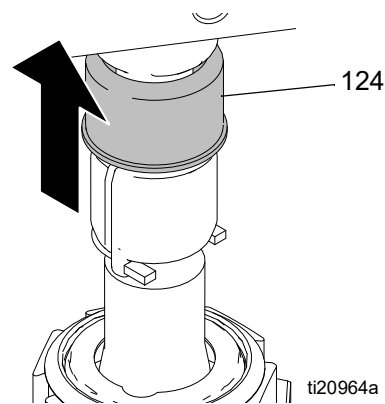
2. Eine **Druckentlastung** durchführen, Seite 6.
3. Den Saugstutzen (147) von der Pumpe (36) abnehmen.



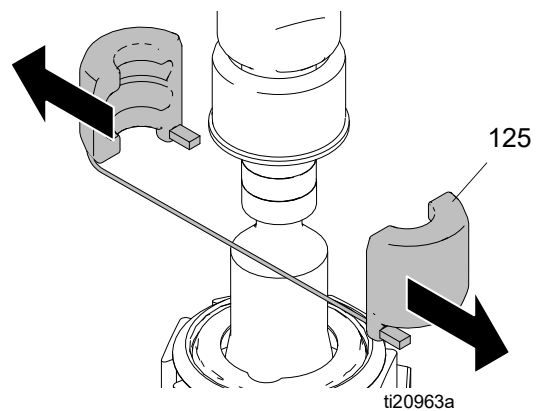
4. Den Klemmenstift (121) entfernen.



5. Die Abdeckung (124) nach oben schieben.

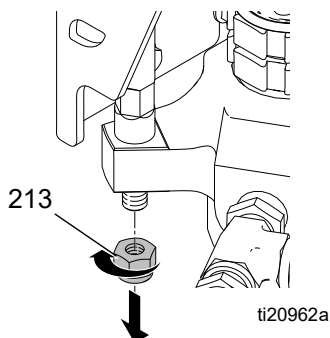


6. Die Kupplung (125) lösen und abnehmen.

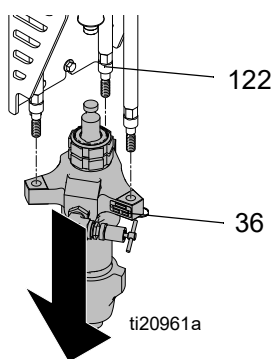


Austausch der Unterpumpe

- Die drei Sicherungsmuttern (213) der Verbindungsstangen abschrauben.

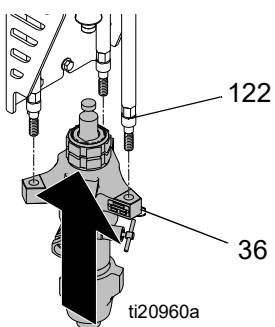


- Die Pumpe (36) von den Verbindungsstangen (122) ziehen.

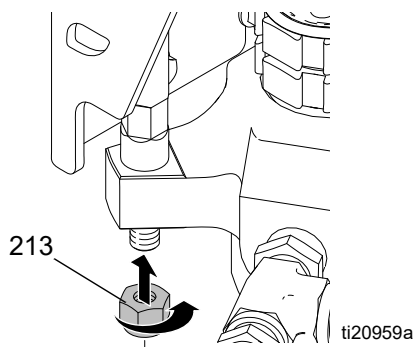


Installation

- Die Abdeckung nach oben über die Kolbenstange schieben. Die Unterpumpe (36) an den Verbindungsstangen (122) montieren.

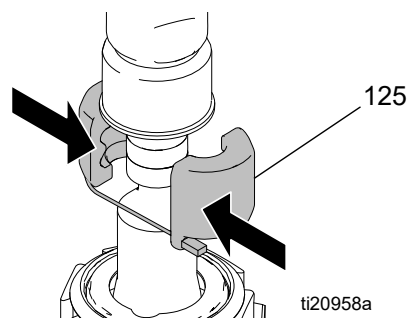


- Die Sicherungsmuttern (213) auf die Verbindungsstangen schrauben. Mit $68 \pm 11 \text{ N}\cdot\text{m}$ ($50 \pm 8 \text{ ft}\cdot\text{lb}$) festziehen.

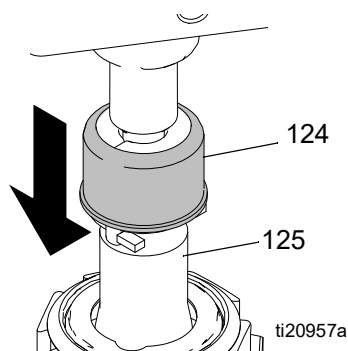


- Die Abdeckung (124) nach oben über die Kolbenstange schieben. Bei ausgeschaltetem Motor und eingeschaltetem Pumpenventil den Seilzugstarter ziehen, um die Stange zu bewegen, bis sie die Pumpenstange berührt.

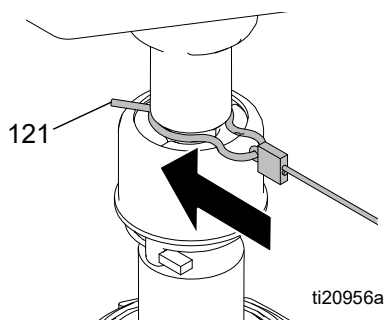
- Die Kupplung (125) an der Pumpenstange anbringen.



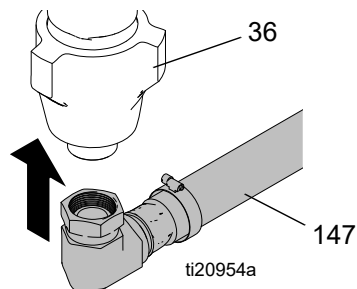
- Die Abdeckung (124) über die Kupplung (125) schieben.



- Zur Sicherung den Klemmenstift (121) anbringen.



- Den Saugschlauch (147) am Pumpenauslass (36) anschließen.



Austausch der Unterpumpe (nur Pumpe 2570)

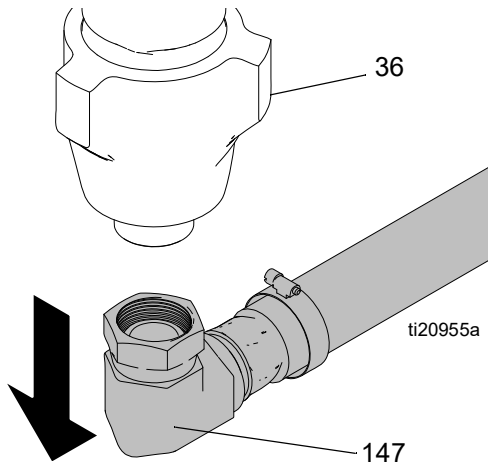
Anleitungen zur Pumpenreparatur: siehe Handbücher 308043, 311825 oder 311762.

Ausbau

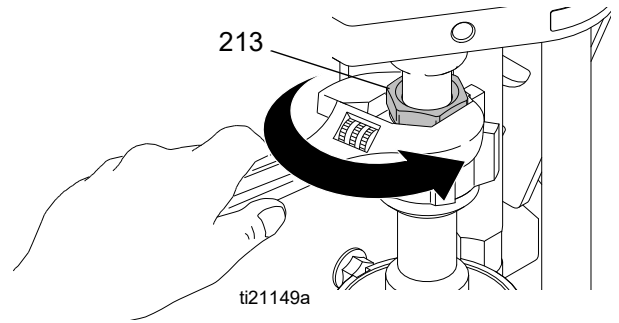
1. Pumpe (36) spülen. Die Pumpe wenn möglich am Abwärtshub stoppen.



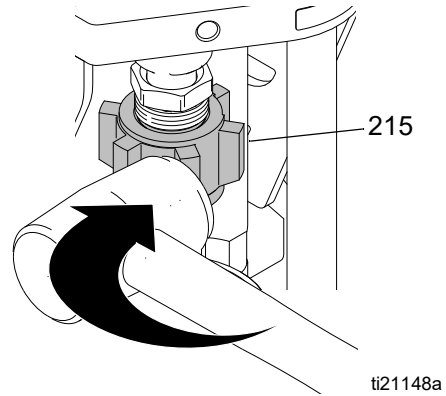
2. Eine **Druckentlastung** durchführen, Seite 6.
3. Den Saugstutzen (147) von der Pumpe (36) abnehmen.



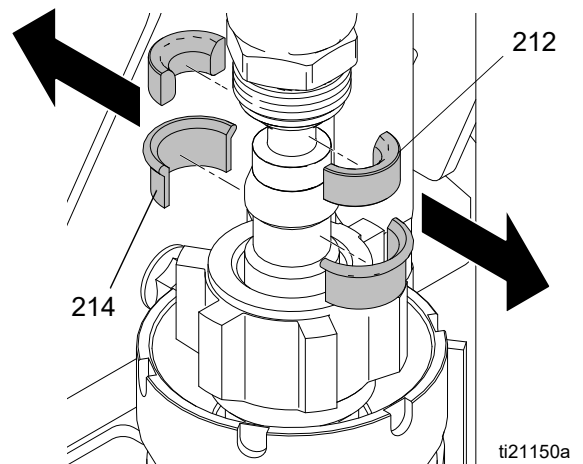
4. Mit einem Rollgabelschlüssel die Kupplung (213) lockern.



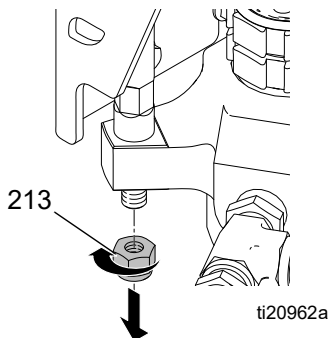
5. Mit einem Hammer die Kupplungsmutter (215) lockern.



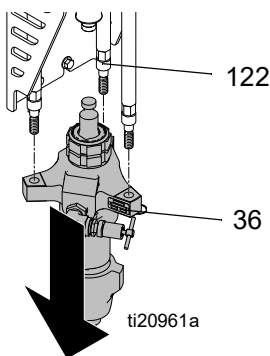
6. Klemmkragenkupplung (212) und Pumpenkupplung (214) entfernen.



- Die drei Sicherungsmuttern (213) der Verbindungsstangen abschrauben.

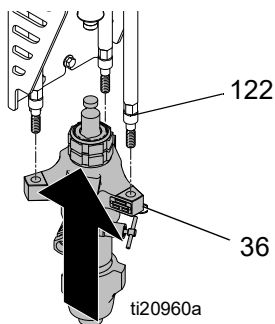


- Die Pumpe (36) von den Verbindungsstangen (122) ziehen.

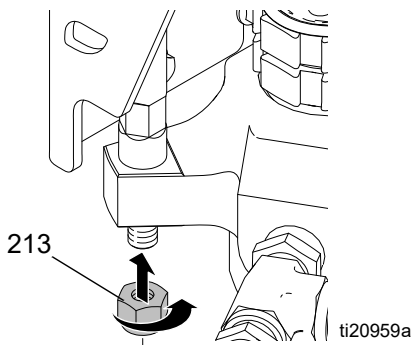


Installation

- Die Abdeckung nach oben über die Kolbenstange schieben. Die Unterpumpe (36) an den Verbindungsstangen (122) montieren.

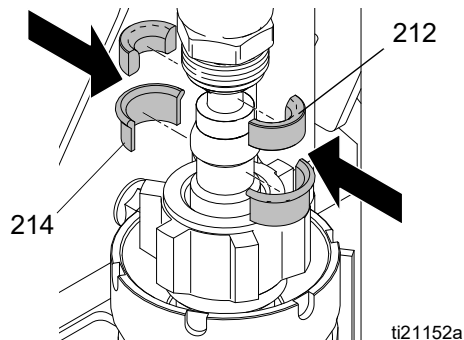


- Die Sicherungsmuttern (213) auf die Verbindungsstangen schrauben. Mit $68 \pm 11 \text{ N}\cdot\text{m}$ ($50 \pm 8 \text{ ft}\cdot\text{lb}$) festziehen.

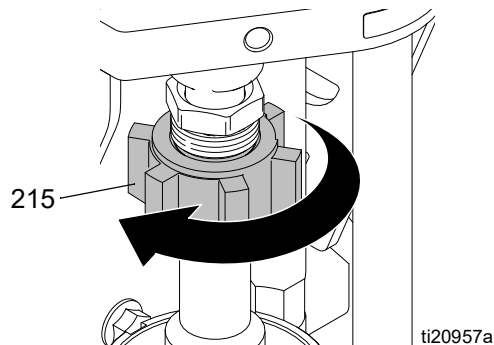


- Die Abdeckung (124) nach oben über die Kolbenstange schieben. Bei ausgeschaltetem Motor und eingeschaltetem Pumpenventil den Seilzugstarter ziehen, um die Stange zu bewegen, bis sie die Pumpenstange berührt.

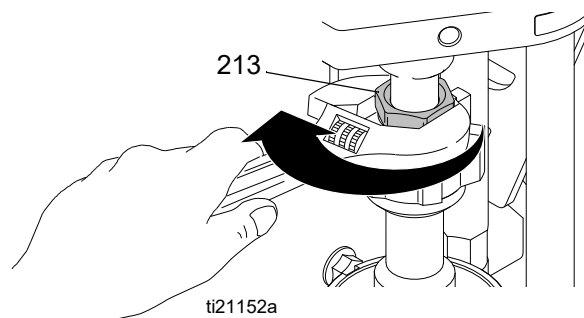
- Klemmkragenkupplung (212) und Pumpenkupplung (214) erneut installieren.



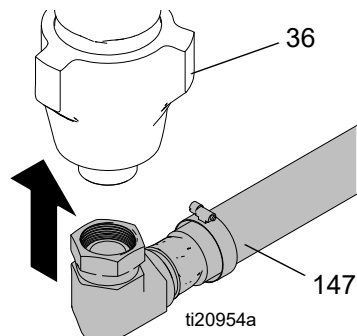
- Die Kupplungsmutter (215) festziehen.



- Mit einem Rollgabelschlüssel die Kupplung (213) festziehen.



- Den Saugschlauch (147) am Pumpenauslass (36) anschließen.



Wartung der Unterpumpe

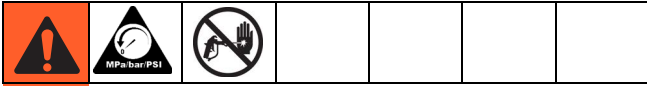
Trennen der Unterpumpe

1. Wenn möglich Pumpe spülen. Pumpe beim Abwärtshub stoppen.
2. Eine **Druckentlastung** durchführen, Seite 6.
3. Saugrohr und Materialschlauch von der Unterpumpe entfernen.
4. Die drei Sicherungsmuttern (48) der Verbindungsstangen abschrauben. Siehe entsprechende Betriebsanleitung der Teile.
5. Die Unterpumpe (46) von den Verbindungsstangen (47) ziehen.
6. Anleitung zur Reparatur der Unterpumpe: siehe Handbücher 311762, 308043 und 311825

Wiedereinbau der Unterpumpe

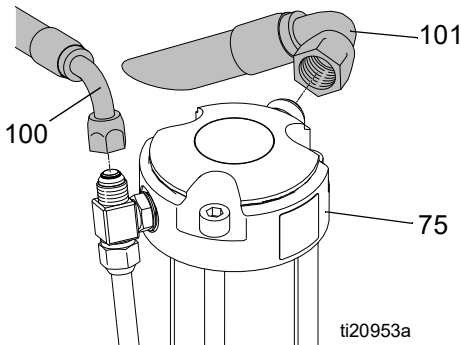
1. Die Unterpumpe (46) an den Verbindungsstangen (47) montieren. Siehe entsprechende Betriebsanleitung der Teile.
2. Die Sicherungsmuttern (48) auf die Verbindungsstangen (47) schrauben und mit 68 +/- 11 N•m (50 +/- 8 ft-lb) festziehen.
3. Schläuche wieder an der Unterpumpe anbringen.
4. Wurde der Erdungssatz vor der Wartung entfernt, diesen unbedingt vor Inbetriebnahme des Spritzgerätes erneut anbringen.
5. Pumpe starten und langsam bedienen, um die Verbindungsstangen auf Blockierungen zu überprüfen. Falls notwendig die Einstellung der Muttern der Verbindungsstangen ändern, um ein Festfressen zu verhindern.

Austausch des Pumpenantriebskopfs

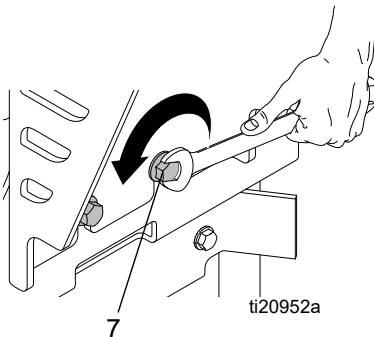


Ausbau

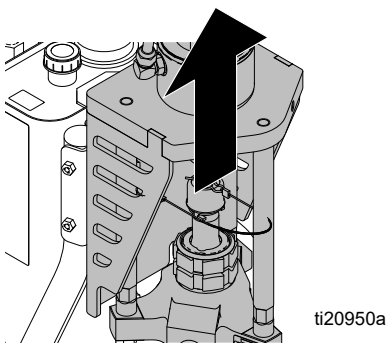
1. Eine **Druckentlastung** durchführen, Seite 6.
2. Die Hydraulikleitungen (100, 101) vom Antriebskopf (75) entfernen.



3. Vier Montageschrauben (7) am Adapter soweit lösen, dass der Antriebskopf abgenommen werden kann.

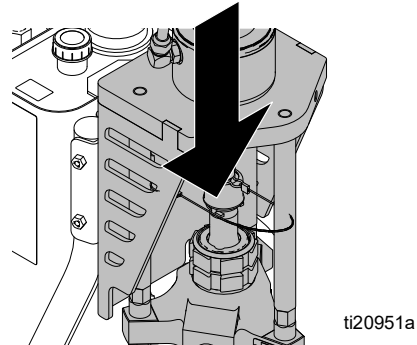


4. Den Antriebskopf vom Gerät abnehmen.

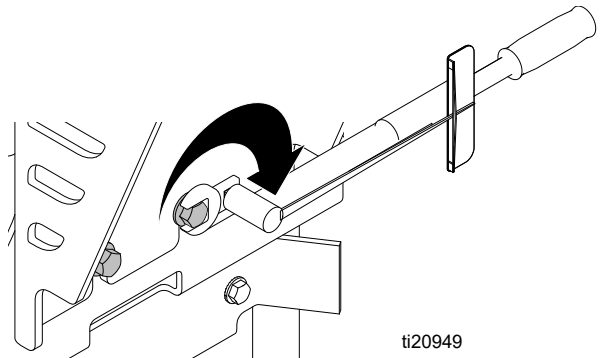


Installation

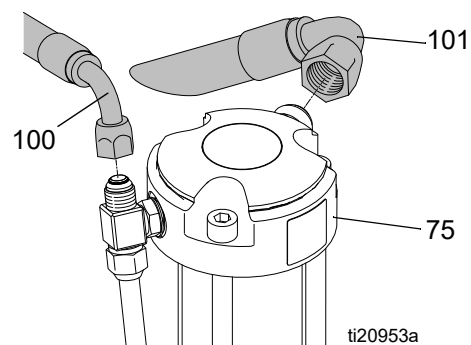
1. Den Antriebskopf am Gerät anbringen.



2. Schrauben des Antriebskopfes (7) festziehen. Schrauben mit $45 \pm 1 \text{ N}\cdot\text{m}$ ($400 \pm 10 \text{ in}\cdot\text{lb}$) festziehen.



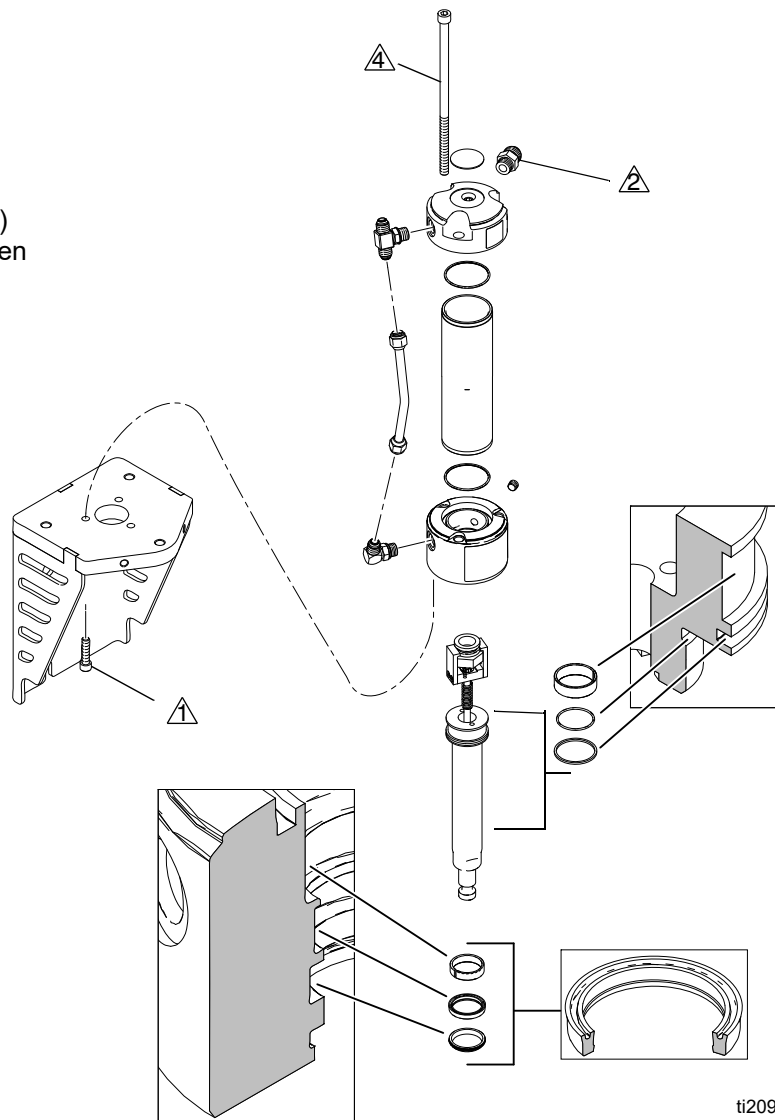
3. Die Schläuche (100, 101) am Antriebskopf (75) befestigen. Mit $50,84 \text{ N}\cdot\text{m}$ ($450 \pm 10 \text{ in}\cdot\text{lb}$) festziehen.



4. Zum Entlüften der Hydraulikleitungen den Druck weit genug erhöhen, damit der Hydraulikmotor startet. Flüssigkeit für 15 Sekunden zirkulieren lassen. Dann Druck verringern. Ansaugventil schließen.

Hydraulikmotor

- ⚠ 51 N•m (450 in-lb)
- ⚠ 68 N•m (600 in-lb)
- ⚠ 105 N•m (930 in-lb)
In 3 Stufen anziehen



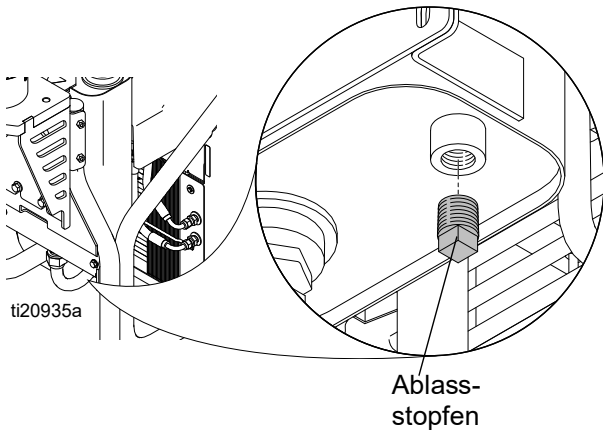
ti20948a

Austausch der Hydraulikpumpe

Wechsel des Hydrauliköls

Ölablass

- Eine Auffangschale unter Öltank und Ablasstopfen stellen.
- Den Ablasstopfen des Behälters (64) losschrauben und das Öl aus dem Behälter auslaufen lassen.



Nachfüllen von Öl

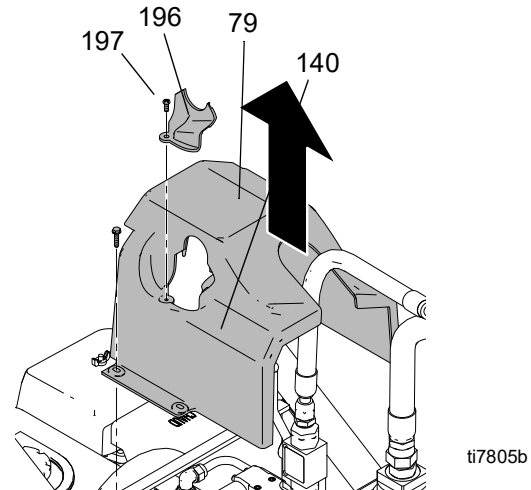
- Den Ablasstopfen wieder anbringen.
- Den Tank mit Graco-Hydrauliköl ISO 46 auffüllen. Der Tank fasst ca. 15 Liter (4 Gallonen).

Ausbau

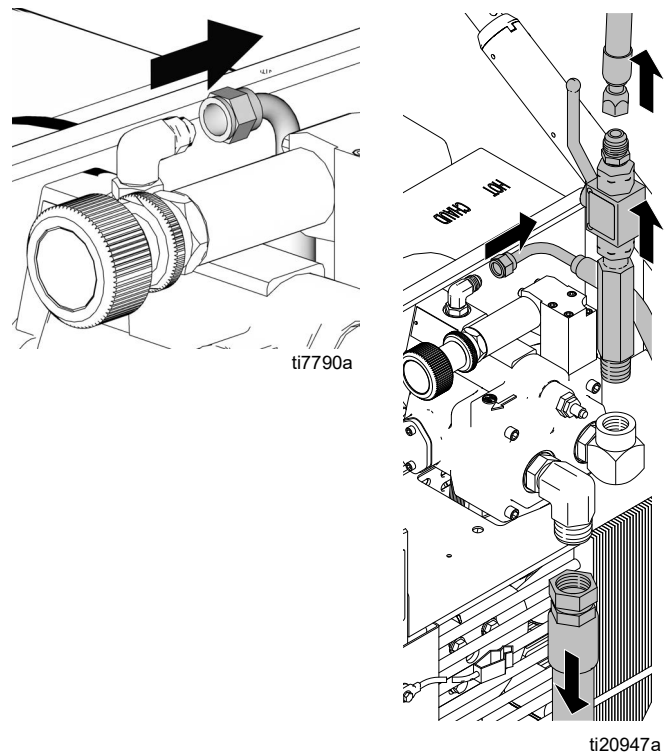


- Eine **Druckentlastung** durchführen, Seite 6. Das Hydrauliksystem abkühlen lassen, bevor mit den Wartungsarbeiten begonnen wird.
- Öl ablassen, **Wechsel des Hydrauliköls**, Seite 18.

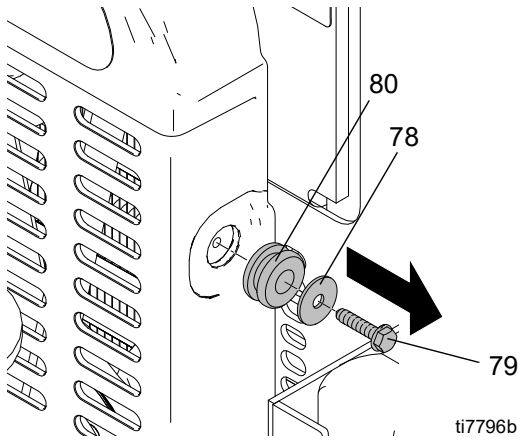
- Schraube (197) und Abdeckung des Pumpengriffs (196) entfernen. Die vier Schrauben der Abdeckung (79) und die Abdeckung (140) entfernen. (Es ist nicht notwendig, vor dem Abnehmen der Abdeckung die Hydraulikleitungen zu entfernen. Die Abdeckung lässt genug Platz über dem Schlauch.)



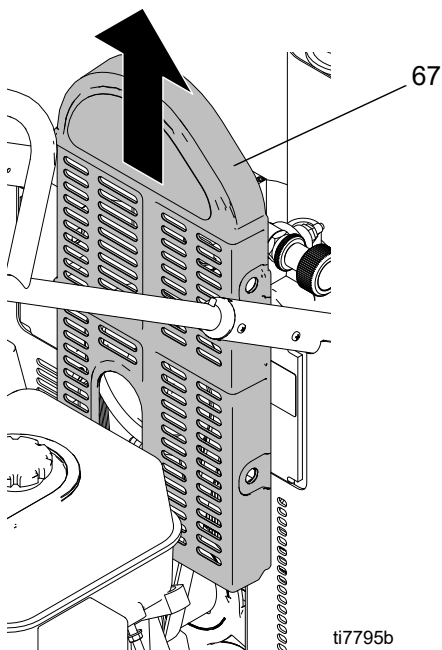
- Die Verbindungen der Saugleitung zur Hydraulikpumpe losschrauben. Einen Behälter unter die Schläuche stellen, um tropfendes Öl aufzufangen.



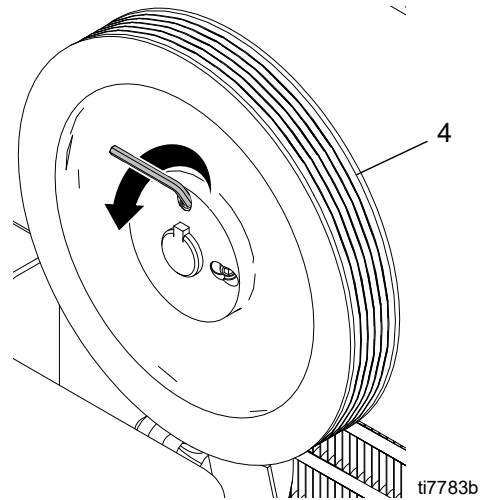
5. Riemenabdeckungsschrauben (79), Unterlegscheiben (78) und Tüllen (80) (2 an jeder Seite) entfernen.



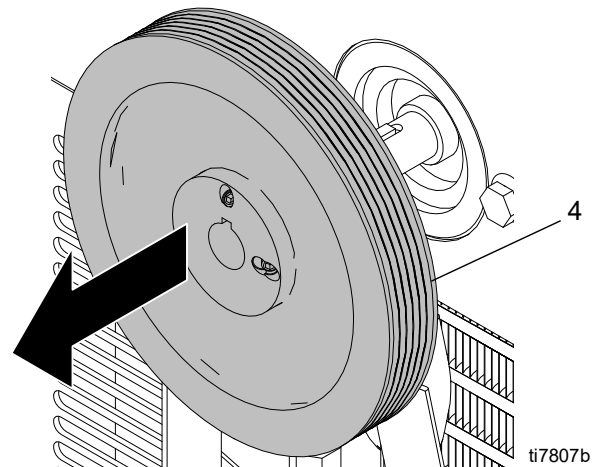
6. Die Riemenabdeckung (67) entfernen.



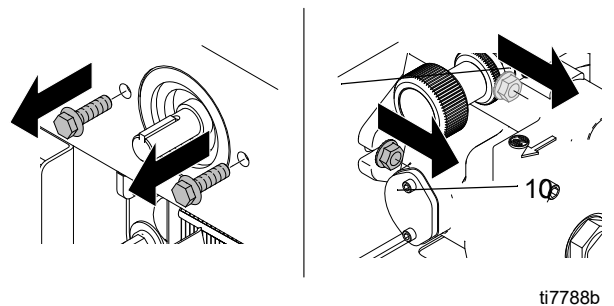
7. Den Riemen (19) entfernen, siehe Seite 22.
8. Die Stellschrauben (87) vorne an der großen Riemenscheibe (4) lösen.



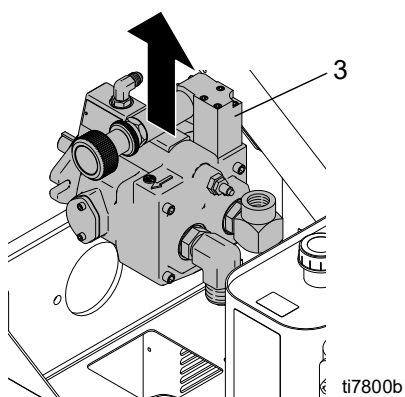
9. Die Riemenscheibe (4) von der Hydraulikpumpenwelle abnehmen.



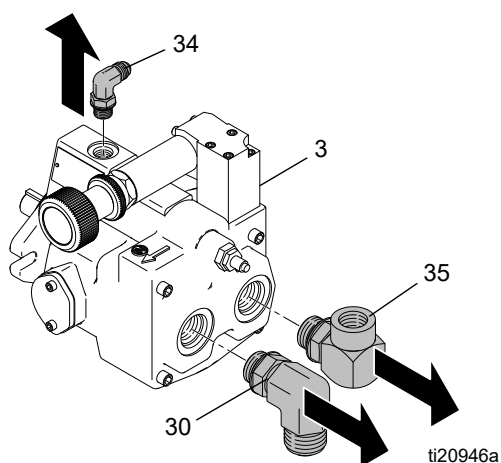
10. Die Muttern (10) und Schrauben (9) entfernen, mit denen die Pumpe am Rahmen befestigt ist.



11. Die Hydraulikpumpe (3) herausnehmen.

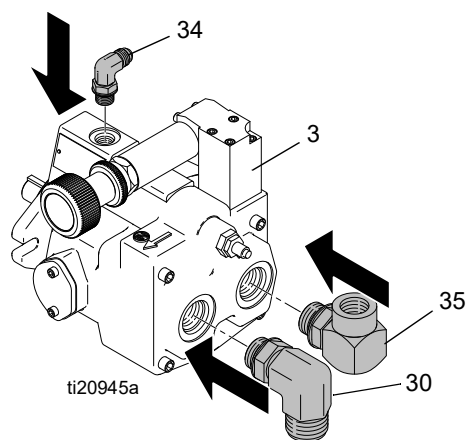


12. Die Fittings (30, 34, 35) von der Pumpe (3) entfernen und für die neue Pumpe zur Seite legen.



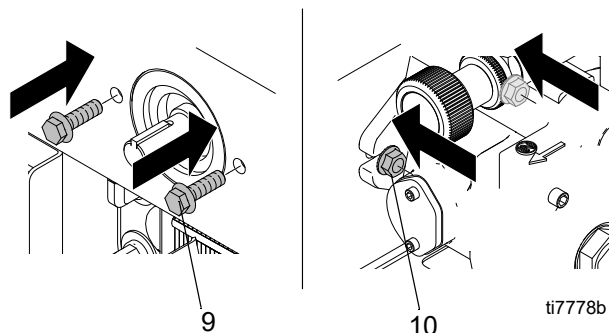
Installation

1. Die Fittings (30, 34, 35) von der alten Pumpe an der neuen Pumpe installieren. Fitting 30 und 35 mit 67,8 N•m (600 ± 10 in-lb) festziehen. Fitting 34 mit 50,8 N•m (450 in-lb) festziehen.

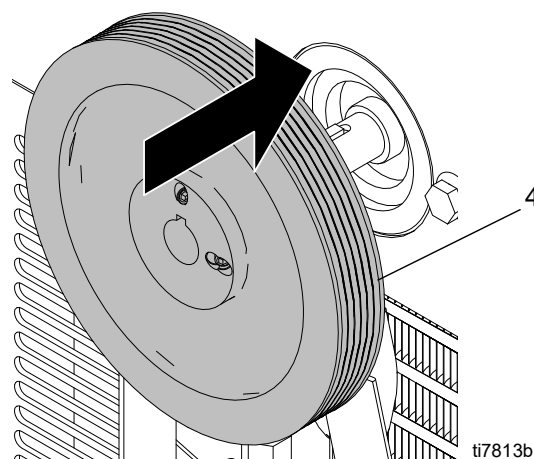


ANMERKUNG: Vor Installation des Fittings (34) das Pumpengehäuse mit Hydrauliköl füllen.

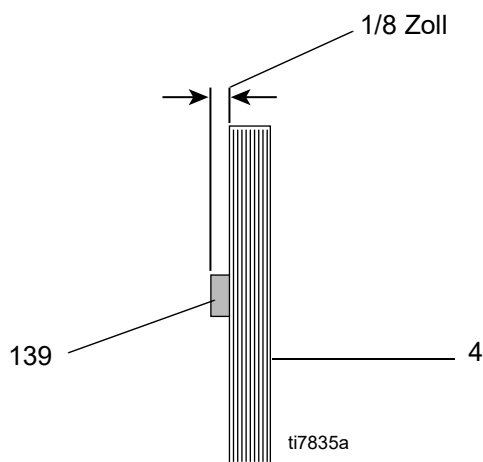
- Die neue Pumpe (3) im Rahmen installieren.
- Schrauben (9) und Muttern (10) installieren. Mit 25,42 N•m (225 ± 10 in-lb) festziehen.



4. Die große Riemenscheibe (4) wieder an der Hydraulikpumpenwelle anbringen.



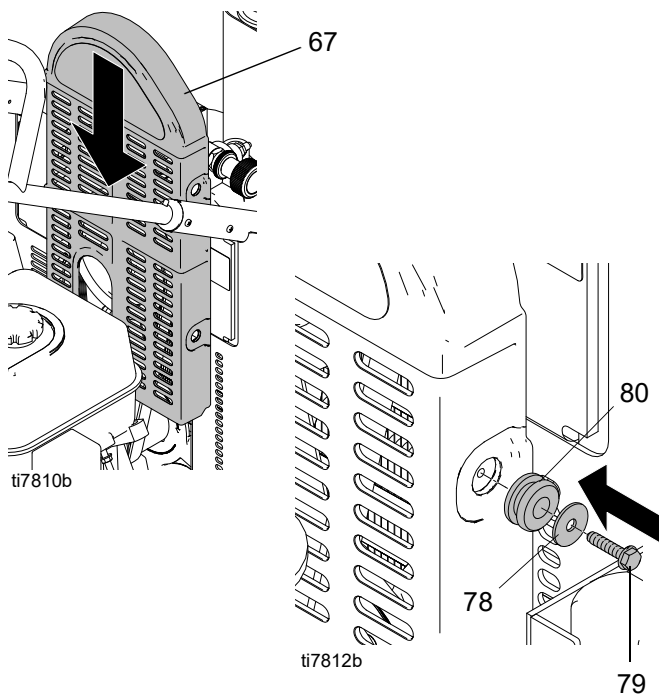
5. Die Scheibe (4) auf die Welle ausrichten. Bei richtiger Positionierung stehen ca. 3 mm (1/8 Zoll) der Welle (139) hervor.



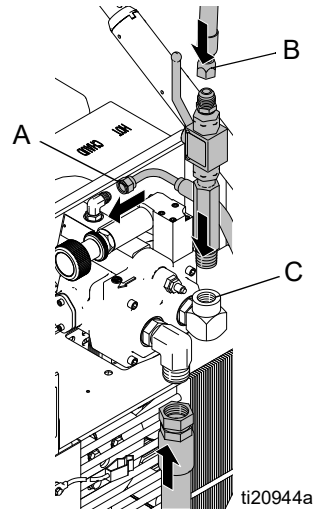
6. Stellschrauben (87) erneut anbringen. Anziehen und mit $6,8 \pm 0,2 \text{ N}\cdot\text{m}$ ($60 \pm 2 \text{ in}\cdot\text{lb}$) festziehen.

ANMERKUNG: Vor dem Anziehen der Stellschraube auf der Pumpenwelle erst die Schraube auf der Welle festziehen.

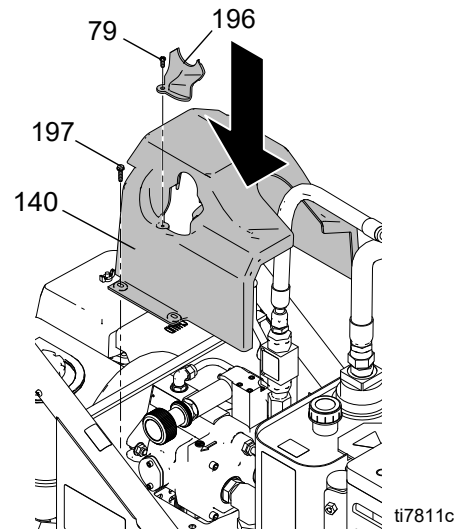
7. Den Riemen (19) über den Riemenscheiben (4, 6) positionieren. Siehe Installation des Riemens, Seite 22.
8. Riemenabdeckung (67) und Tüllen (80), Unterlegscheiben (78) und Schrauben (79) (2 an jeder Seite) erneut anbringen. Die Schrauben mit $2,8\text{-}3,4 \text{ N}\cdot\text{m}$ ($25\text{-}30 \text{ in}\cdot\text{lb}$) festziehen.



9. Saugleitungen installieren. Fittings festziehen. Fitting A mit $25,4 \pm 1,1 \text{ N}\cdot\text{m}$ ($225 \pm 10 \text{ in}\cdot\text{lb}$) festziehen. Fitting B mit $50,1 \pm 1,1 \text{ N}\cdot\text{m}$ ($450 \pm 10 \text{ in}\cdot\text{lb}$) festziehen. Fitting C mit $25,4 \text{ N}\cdot\text{m}$ ($225 \text{ in}\cdot\text{lb}$) festziehen.



10. Abdeckung (140) mit vier Schrauben (79) installieren. Mit $2,8\text{-}3,4 \text{ N}\cdot\text{m}$ ($25\text{-}30 \text{ in}\cdot\text{lb}$) festziehen. Abdeckung des Pumpengriffs (196) mit Schraube (197) anbringen.

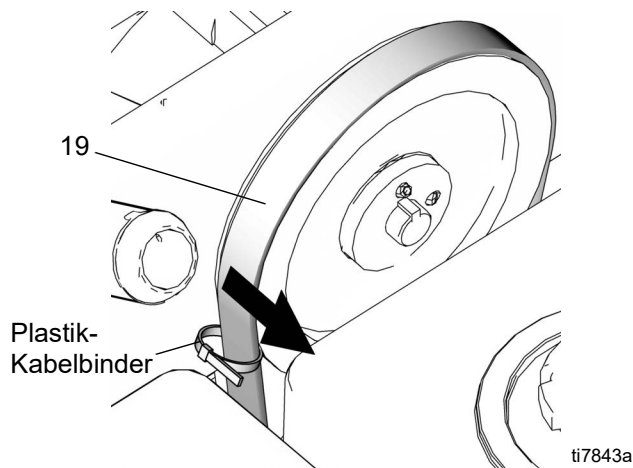


11. Den Öltank wie im Abschnitt „Nachfüllen von Öl“ auf Seite 18 beschrieben füllen.

Aus- und Einbau des Riemens (empfohlene Methode)

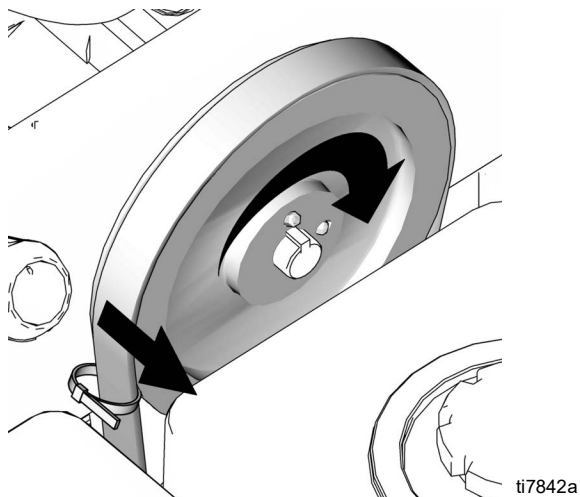
Ausbau des Riemens

- a. Einen Kabelbinder aus Plastik um den Riemen (19) legen.



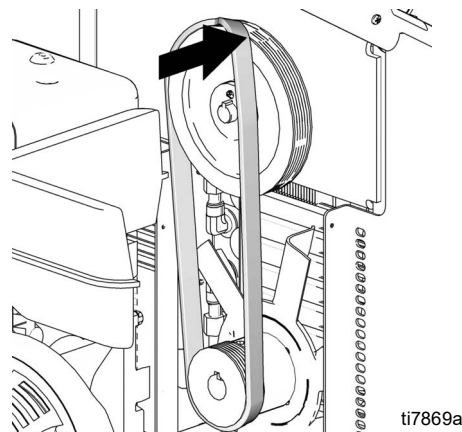
!						
<p>Bewegliche Teile können Finger oder andere Körperteile einklemmen oder abtrennen. Um schwere Verletzungen zu vermeiden, ist sicherzustellen, dass sich der Motor in der Position AUS befindet, bevor der Starter gezogen wird.</p>						

- b. Den Kabelbinder langsam heranziehen und gleichzeitig ebenfalls langsam am Starter ziehen, um die Riemenscheiben zu drehen. Unter Umständen muss der Kabelbinder neu positioniert und dieser Vorgang mehrere Male wiederholt werden, um den Riemen vollständig von der Scheibe zu entfernen.

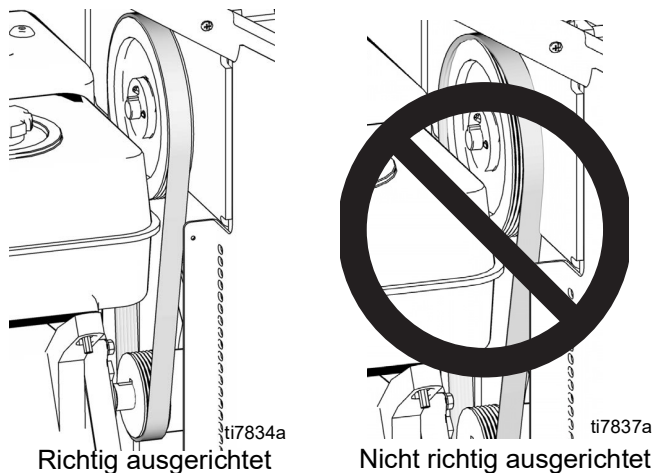


Einbau des Riemens

- a. Den Riemen über die untere Riemenscheibe (6) legen und richtig ausrichten.
- b. Den Riemen über der oberen linken Seite der großen Riemenscheibe (4) abgleichen.



- c. Den Riemen mit der Handfläche an der großen Riemenscheibe halten und gleichzeitig langsam am Motorstarter ziehen, um die Scheiben zu drehen.
- d. Die Ausrichtung des Riemens (19) an der großen (4) und an der kleinen Riemenscheibe (6) überprüfen. Bei richtiger Positionierung auf den Scheiben sollte der Riemen an den Scheiben zentriert sein und alle Rillen vollständig abdecken.



ANMERKUNG: Wenn der Riemen nicht richtig ausgerichtet ist, zur Einstellung langsam am Motorstarter ziehen und gleichzeitig den Riemen schieben oder ziehen, um ihn über der Riemenscheibe zu positionieren.

Alternative Methode zum Aus- und Einbau des Riemens

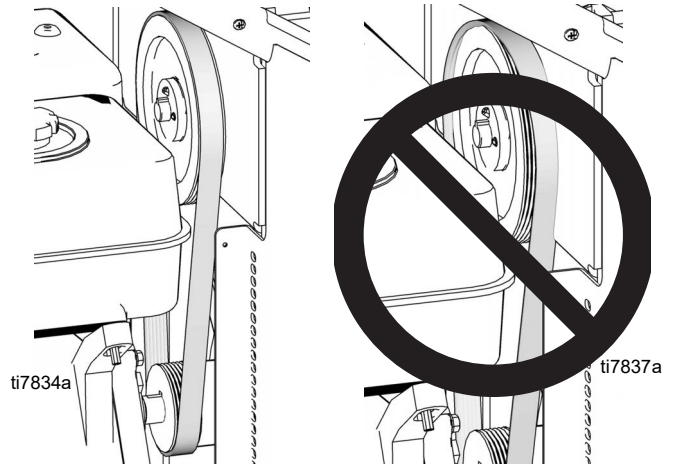
Ausbau des Riemens

- Die Motorschrauben (21) lösen, um die Riemen­spannung aufzuheben.
- Den Riemen von den Riemenscheiben schieben.

Einbau des Riemens

- Den Riemen (19) über der kleinen (6) und großen (4) Riemenscheibe anbringen.
- Motorschrauben (21) festziehen. Mit $25,4 \pm 1,1 \text{ N}\cdot\text{m}$ ($225 \pm 10 \text{ in}\cdot\text{lb}$) festziehen.

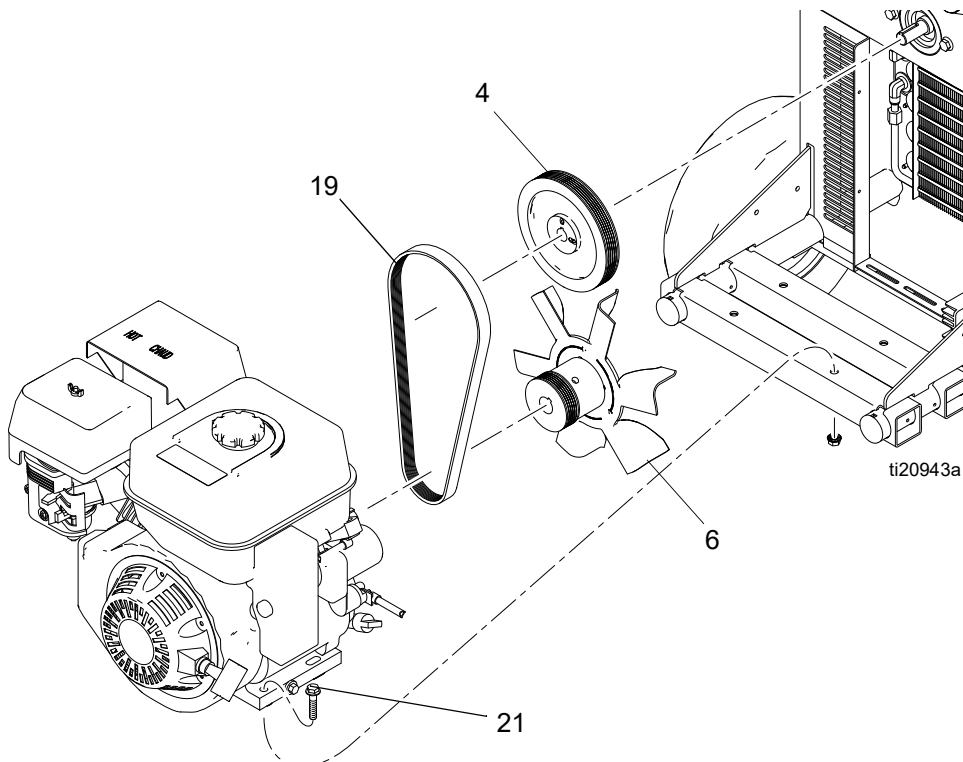
- Die Ausrichtung des Riemens (19) an der großen (4) und an der kleinen Riemenscheibe (6) überprüfen. Bei richtiger Positionierung auf den Scheiben sollte der Riemen an den Scheiben zentriert sein und alle Rillen vollständig abdecken.



Richtig ausgerichtet

Nicht richtig ausgerichtet

ANMERKUNG: Wenn der Riemen nicht richtig ausgerichtet ist, zur Einstellung langsam am Motorstarter ziehen und gleichzeitig den Riemen schieben oder ziehen, um ihn über der Riemenscheibe zu positionieren.

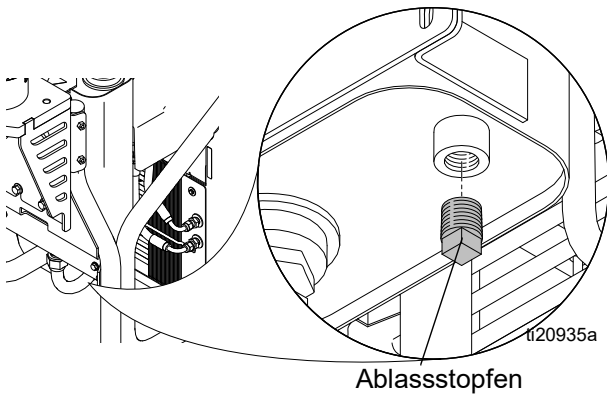


Austausch des Ölbehälters

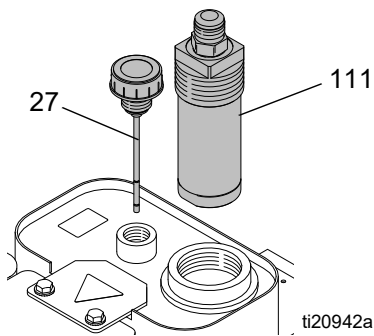
Ausbau



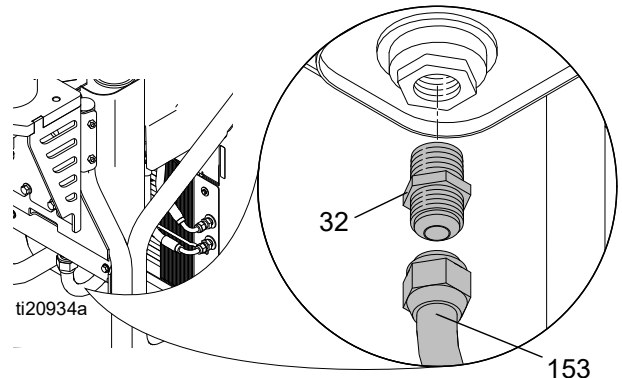
1. Eine **Druckentlastung** durchführen, Seite 6.
2. Das Öl wie im Abschnitt „Ölablass“ auf Seite 18 beschrieben aus dem Behälter (64) ablassen. Den Stopfen für den neuen Behälter zurücklegen.



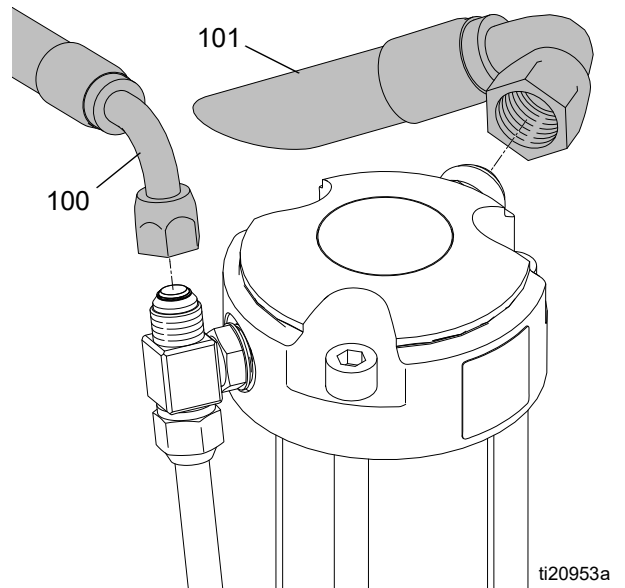
3. Einfülldeckel (27) und Filtereinheit (111) entfernen. Die Teile für den neuen Behälter zurücklegen.



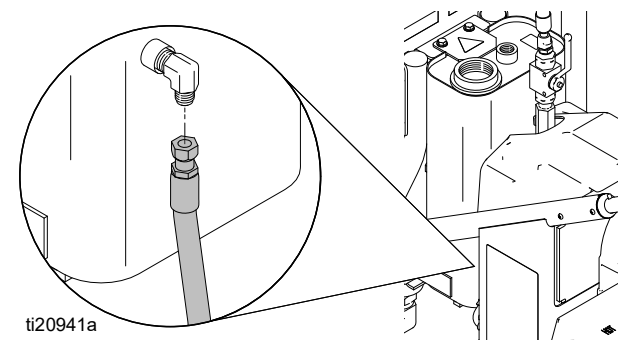
4. Den Saugschlauch (153) lösen und entfernen.



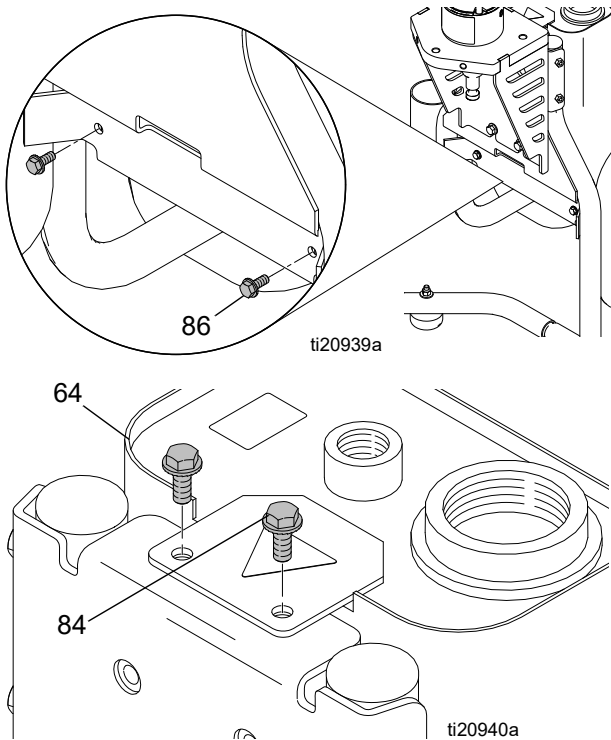
5. Den Sauganschluss (32) entfernen und für den neuen Behälter zurücklegen.
6. Die Rückleitungen (100, 101) lösen und entfernen.



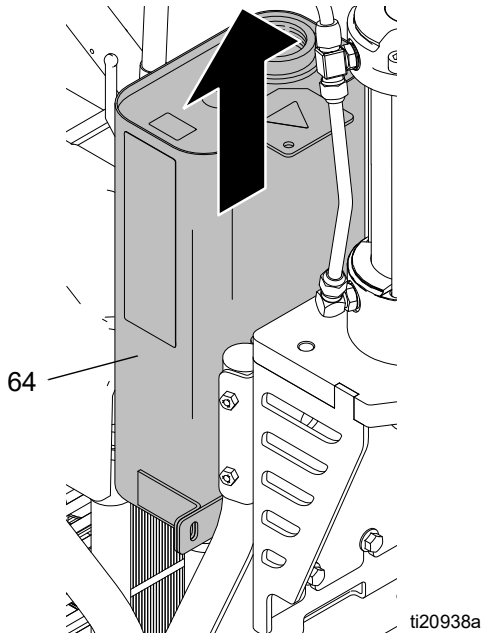
7. Die Kühlerleitung vom Behälter (64) entfernen.



8. Die zwei oberen Schrauben (86) und die zwei unteren Muttern (84) entfernen, mit denen der Behälter (64) am Rahmen befestigt ist.

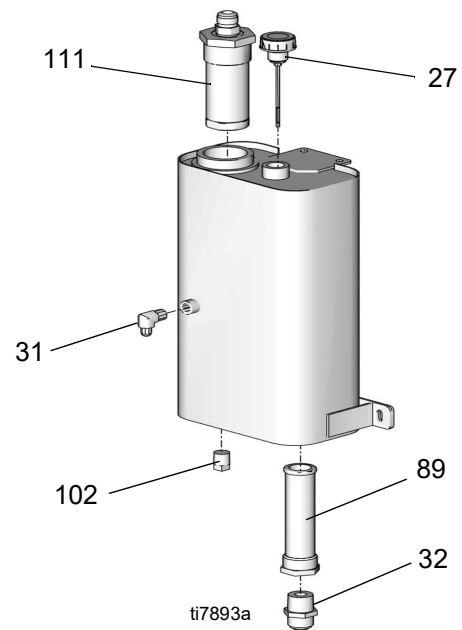


9. Den Behälter (64) aus dem Rahmen heben.

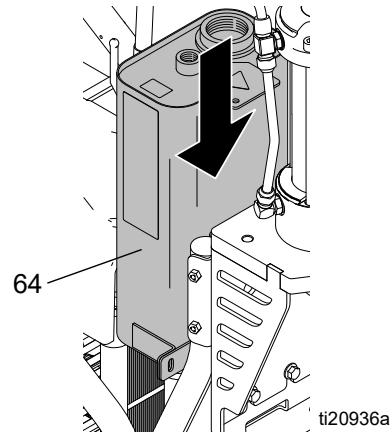


Installation

1. Stopfen (102), Rücklaufkrümmer (31), Sauganschluss (32), Einlasssieb (89) und Filtereinheit (111) im neuen Behälter (64) installieren.



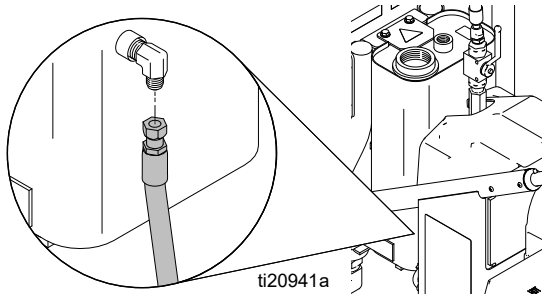
2. Den neuen Behälter (64) im Rahmen installieren.



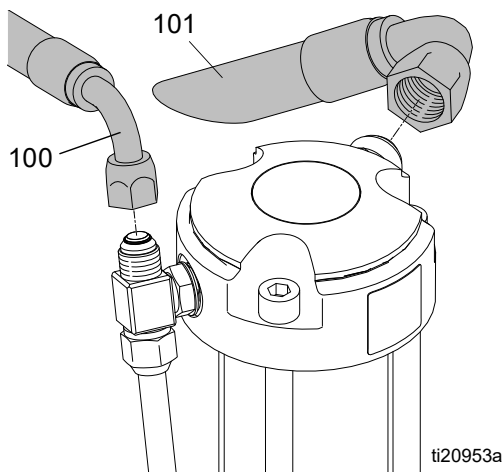
Austausch des Ölbehälters

3. Schrauben (86) und Muttern (84) erneut anbringen. Schrauben festziehen. Mit $14 \pm 1,1 \text{ N}\cdot\text{m}$ ($125 \pm 10 \text{ in}\cdot\text{lb}$) festziehen.

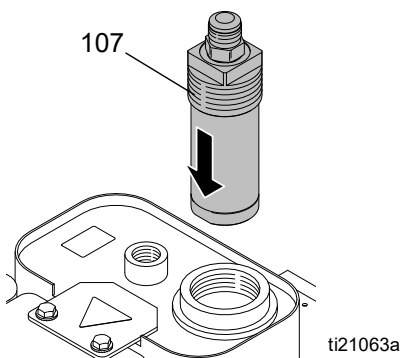
4. Kühlmittleitung mit dem Behälter (64) verbinden. Mit $14,1 \text{ N}\cdot\text{m}$ ($225 \text{ in}\cdot\text{lb}$) festziehen.



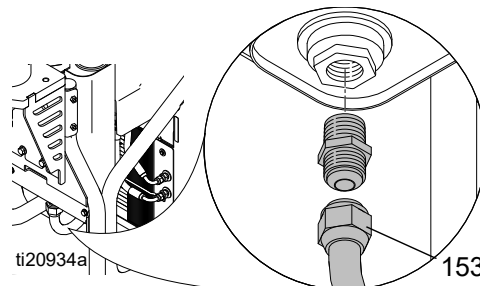
5. Die Rückleitungen (100, 101) erneut anbringen. Dreimal mit $51 \pm 1,1 \text{ N}\cdot\text{m}$ ($450 \pm 10 \text{ in}\cdot\text{lb}$) festziehen.



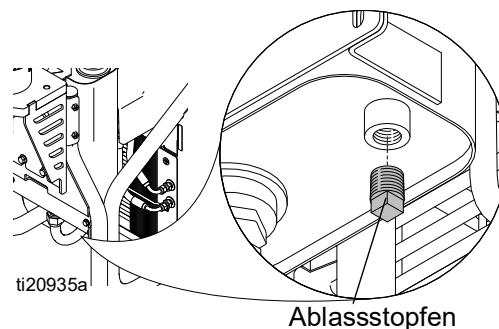
6. Filter (107) installieren.



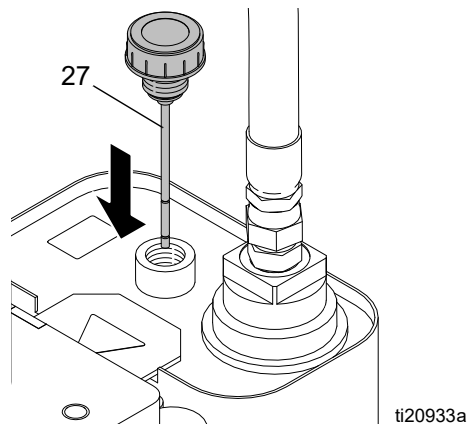
7. Saugschlauch (153) erneut anbringen. Mit $68 \pm 1,1 \text{ N}\cdot\text{m}$ ($600 + 10 \text{ in}\cdot\text{lb}$) festziehen.



8. Sicherstellen, dass der Abflusstopfen erneut eingesetzt wurde. Ölbehälter bis zur höchsten Markierung des Messstabs mit Öl füllen (etwa 13 Liter/3,5 Gallonen).

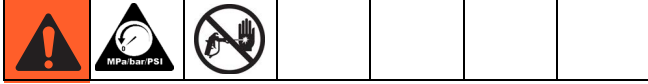


9. Deckel (27) wieder anbringen.



Wechsel des Hydraulikflüssigkeitsfilters

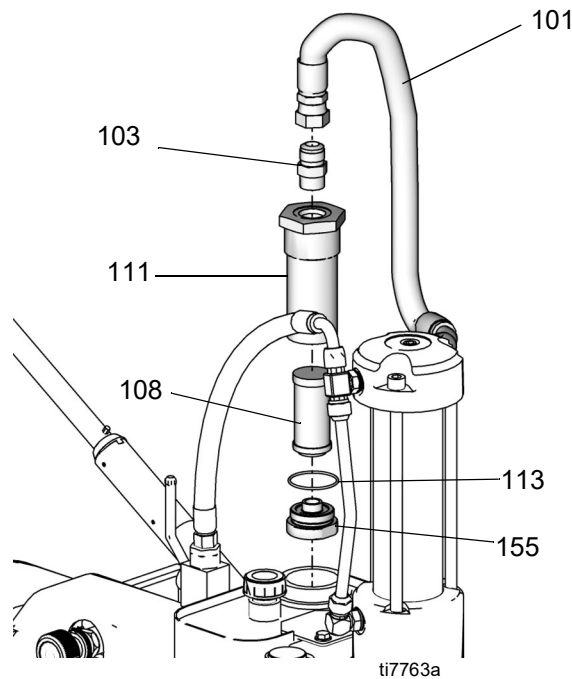
Ausbau



1. Eine **Druckentlastung** durchführen, Seite 6.
2. Den Schlauch (101) lösen und vom Fitting (103) entfernen.
3. Das Filtergehäuse (111) vom Behälter (64) abnehmen.
4. Den unteren Filterdeckel (155) vom Gehäuse (111) entfernen.
5. Den Filter (108) vom Deckel (155) abziehen.

Installation

1. Einen neuen O-Ring (113) aus dem Satz anbringen.
2. Den neuen Filter (108) über dem Deckel (155) installieren.
3. Deckel (155) und Filter (108) im Filtergehäuse (111) installieren. Deckel mit der Hand festziehen, bis er gut sitzt. Anschließend mit $42 \pm 1,1 \text{ N}\cdot\text{m}$ ($375 \pm 10 \text{ in}\cdot\text{lb}$) festziehen.
4. Das Filtergehäuse (111) im Behälter installieren.
5. Das Fitting (103) im Filtergehäuse (111) installieren. Mit $67,8 \pm 1,1 \text{ N}\cdot\text{m}$ ($600 \pm 10 \text{ in}\cdot\text{lb}$) festziehen.
6. Den Schlauch (101) wieder am Fitting (103) anschließen. Mit $51 \pm 1,1 \text{ N}\cdot\text{m}$ ($450 \pm 10 \text{ in}\cdot\text{lb}$) festziehen.

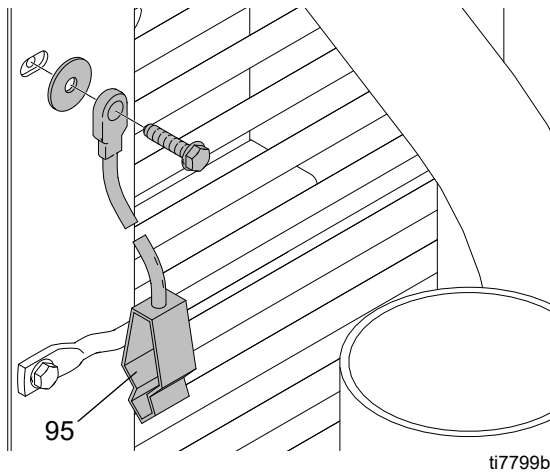


Austausch des Kühlers

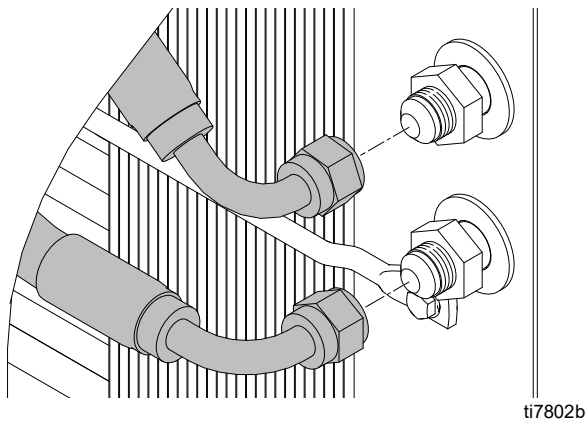


Ausbau

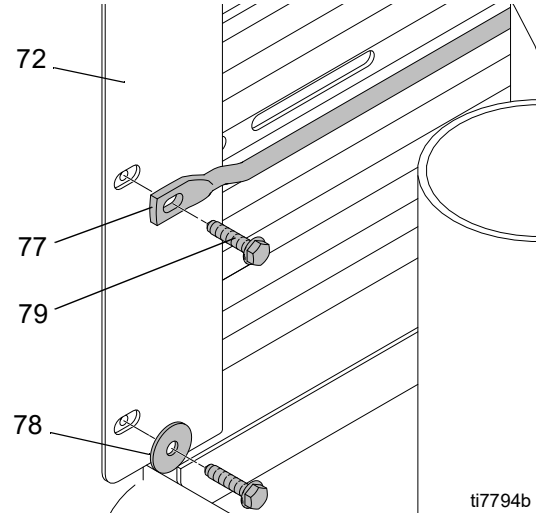
1. Eine **Druckentlastung** durchführen, Seite 6.
2. Die Erdungsschraube lösen und die Erdungsklammer (95) vom Spritzgerät abnehmen.



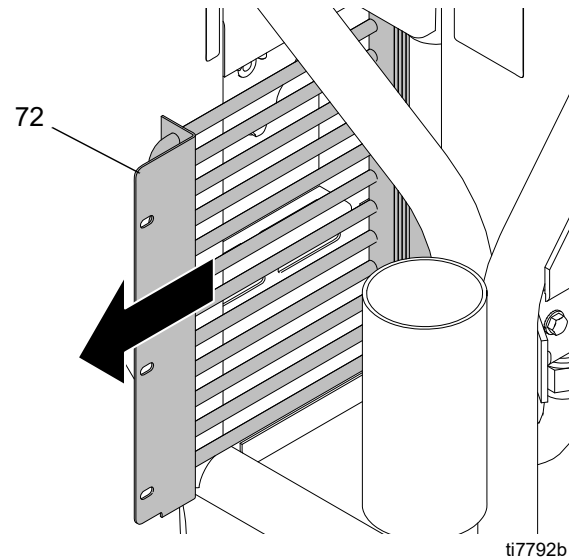
3. Die Rückleitung zum Öltank und die Hydraulikleitung zum Kühler lösen und entfernen.



4. Schrauben (79), Unterlegscheiben (78) und Haltestange (77) von der Kühlschlange (72) entfernen.

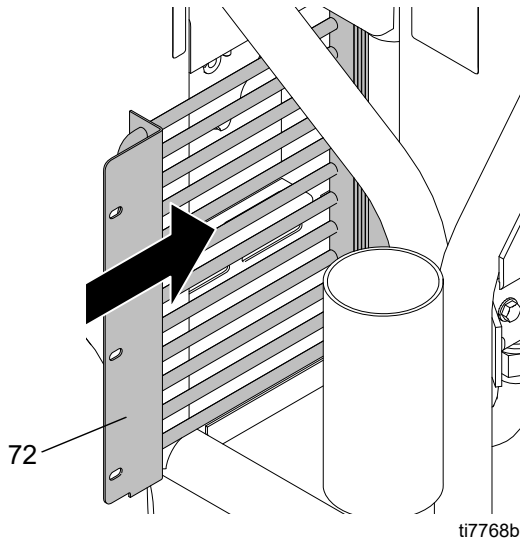


5. Die Kühlschlange (72) vom Spritzgeräterahmen abnehmen.

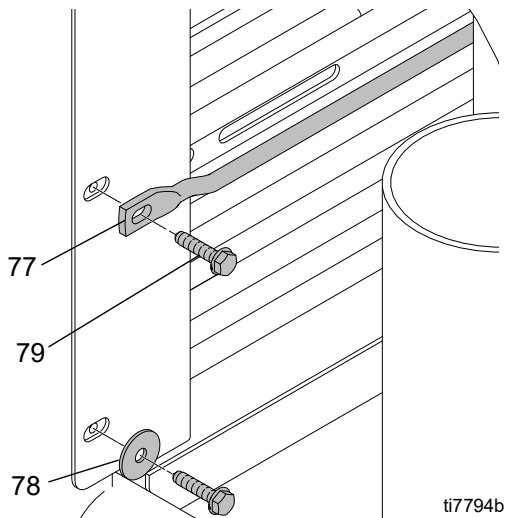


Installation

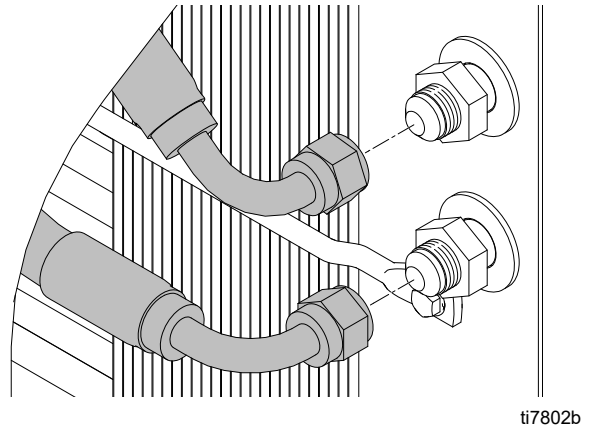
1. Die neue Kühlschlange (72) installieren. Haltestange (77), Unterlegscheiben (78) und Schrauben (79) wieder anbringen. Schrauben festziehen.



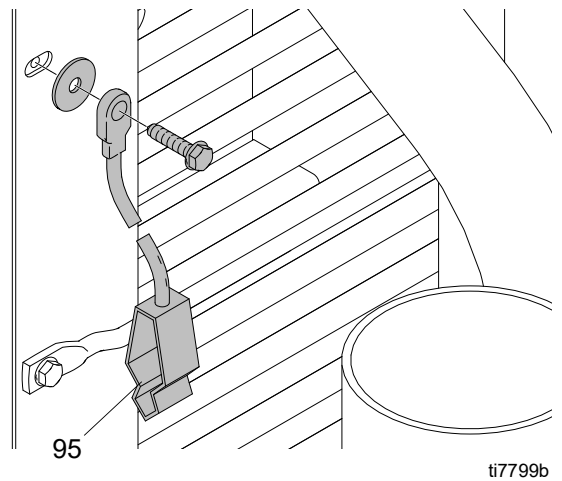
2. Stange und Schrauben erneut anbringen. Mit 2,8-3,4 N•m (25-30 in-lb) festziehen.



3. Die Rückleitung zum Öltank und die Hydraulikleitung zum Kühler erneut verbinden. Mit 25,4 N•m (225 in-lb) festziehen.



4. Erdungssatz (95) erneut anbringen und Schraube anziehen. Mit 2,8-3,4 N•m (25-30 in-lb) festziehen.

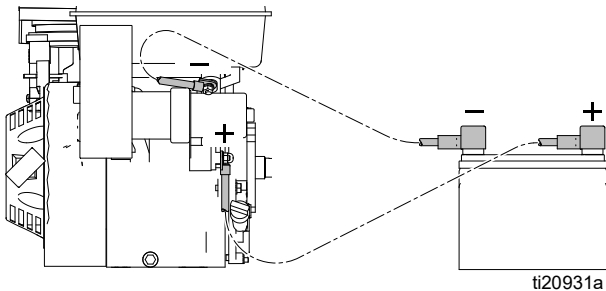


Austausch des Motors



Ausbau

1. Eine **Druckentlastung** durchführen, Seite 6.
2. Schrauben (79), Unterlegscheiben (78) und Riemenabdeckung (67) entfernen.
3. Den Riemen (19) entfernen, siehe Seite 22.
4. Die Schrauben (21), Unterlegscheiben (70) und Muttern (10) entfernen, mit denen der Motor (5) am Rahmen befestigt ist.
5. **Nur Modelle mit Elektrostart:** Batteriekabel und Spannungsregler trennen.



6. Den Motor (5) vom Rahmen abnehmen.

Austausch des Motorgebläses

Ausbau

- a. Die Schrauben (86) vorne am Gebläse (14) lösen und entfernen.
- b. Das Gebläse (14) von der kleinen Riemenscheibe (6) abziehen.

Installation

- a. Das neue Gebläse (14) über der kleinen Riemenscheibe (6) positionieren.
- b. Die Schrauben (86) erneut anbringen und gut anziehen. Mit $14,1 \pm 1,1 \text{ N}\cdot\text{m}$ ($125 \pm 10 \text{ in}\cdot\text{lb}$) festziehen.

Ausbau der Riemenscheibe

ANMERKUNG: Dieses Verfahren ist nur erforderlich, wenn der Motor ausgetauscht wird. Bei Installation eines neuen Motors wird die alte Riemenscheibe wiederverwendet.

Ausbau

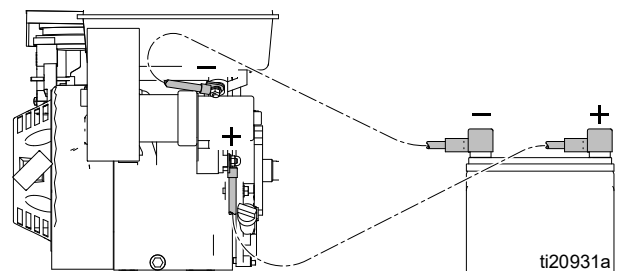
- a. Die Stellschraube (87) an der Seite der Riemenscheibe (6) lösen.
- b. Die große Schraube (24) in der Mitte der Riemenscheibe (6) entfernen.
- c. Die Riemenscheibe (6) vom Motor (5) abziehen.

Installation

- a. Die neue Riemenscheibe (6) am Motor (5) positionieren.
- b. Die große Schraube (24) und die Unterlegscheibe (65) in der Mitte der Riemenscheibe (6) anbringen. Mit $14,1 \pm 1,1 \text{ N}\cdot\text{m}$ ($125 \pm 10 \text{ in}\cdot\text{lb}$) festziehen.
- c. Stellschraube (87) anziehen. Mit $25,4 \text{ N}\cdot\text{m}$ ($60 \pm 2 \text{ in}\cdot\text{lb}$) festziehen.

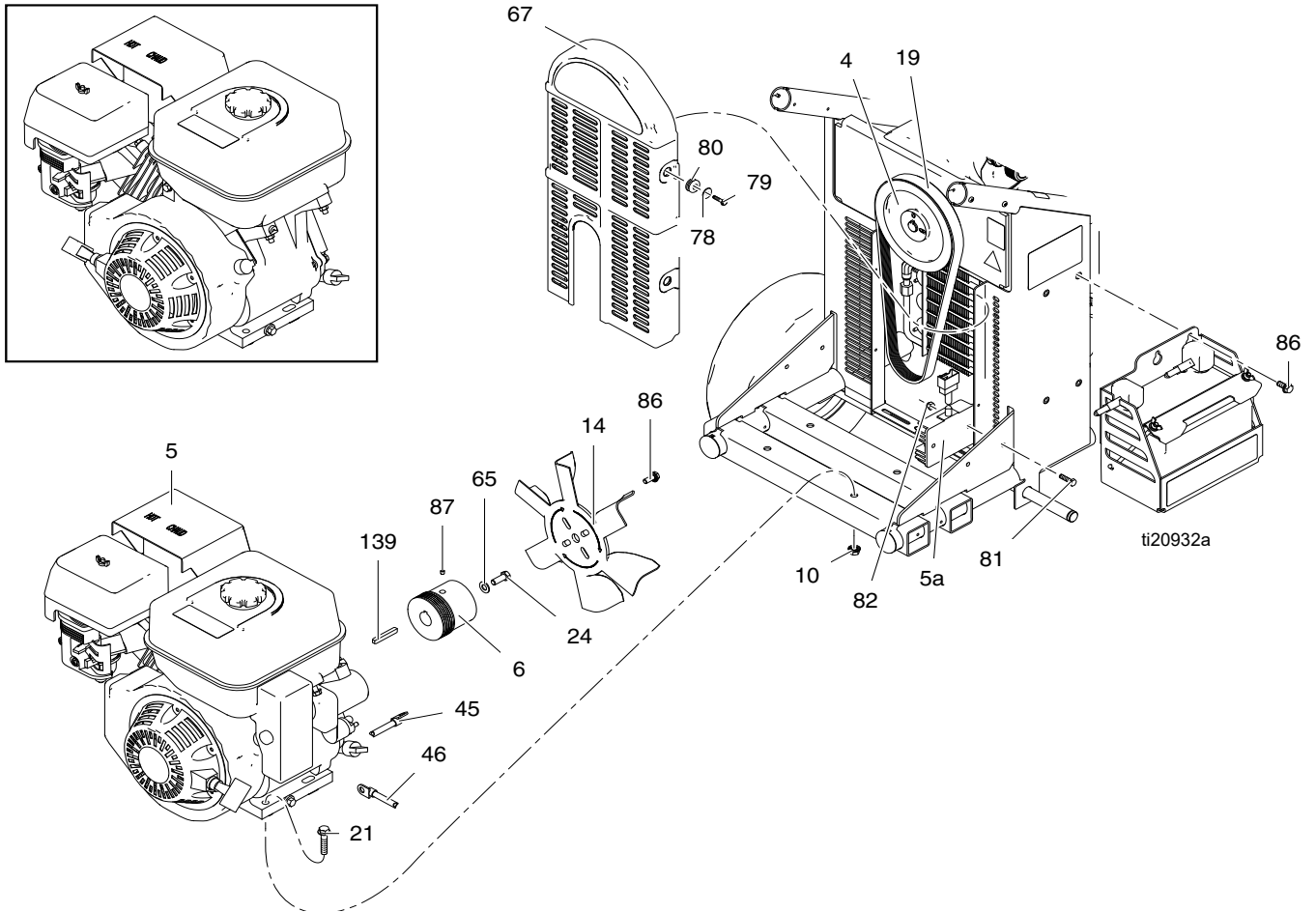
Installation

1. Den Motor (5) im Rahmen anbringen.
2. Batteriekabel und Spannungsregler erneut verbinden.



3. Alle Schrauben (21), Unterlegscheiben (70) und Muttern (10) wieder anbringen. Gut festziehen.
4. Den Riemen (19) an den Riemenscheiben (4, 6) anbringen, Seite 22.
5. Riemenabdeckung (67), Schrauben (79) und Unterlegscheiben (78) (2 an jeder Seite) erneut anbringen. Schrauben mit einem Schraubenschlüssel festziehen. Mit $2,8\text{-}3,4 \text{ N}\cdot\text{m}$ ($25\text{-}30 \text{ in}\cdot\text{lb}$) festziehen.

Austausch des Motors



Ausbau des Griffs



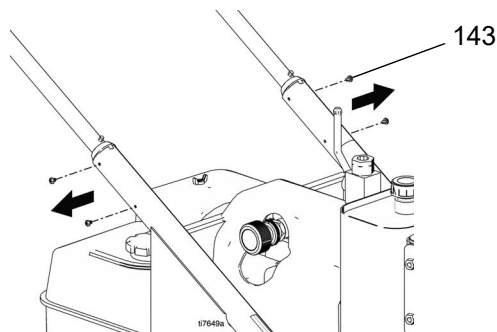
Sichere Befestigung (optional)

Um während des Transports mit einem Lastwagen oder Anhänger Schäden am Gerät zu vermeiden, empfiehlt Graco, das Gerät sicher am Fahrzeug zu montieren.

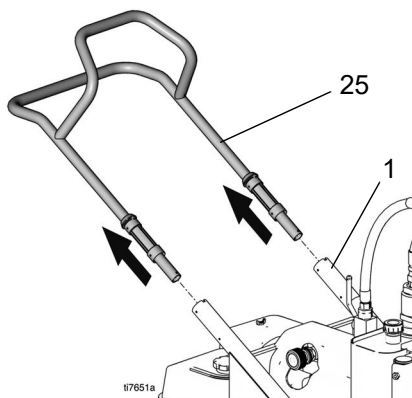
Umpositionierung des Griffs

Bevor das Gerät an einem Lastwagen bzw. Anhänger befestigt werden kann, muss der Griff umpositioniert werden.

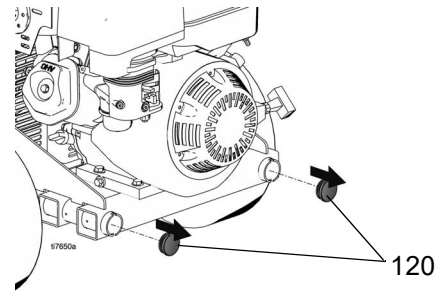
1. Die 4 Schrauben (143) von der Griffmanschette entfernen.



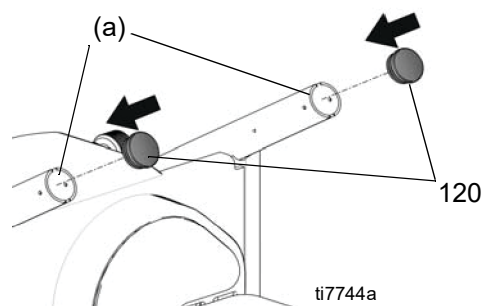
2. Den Griff (25) aus den oberen Rahmenrohren (1) herausziehen.



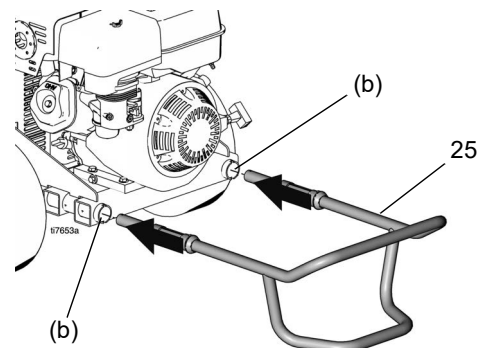
3. Die Rahmenrohrstopfen (120) hinter den Rädern entfernen.



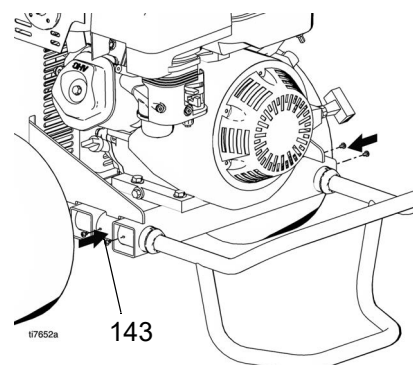
4. Die Stopfen (120) in die oberen Rahmengriffrohre (a) stecken.



5. Den Griff (25) in die unteren Rahmenrohre (b) stecken. Die Schlauchhalterung muss nach unten zeigen. Den Griff entsprechend einstellen.



6. Die Manschettenschrauben (143) in den unteren Rahmenrohren anbringen.

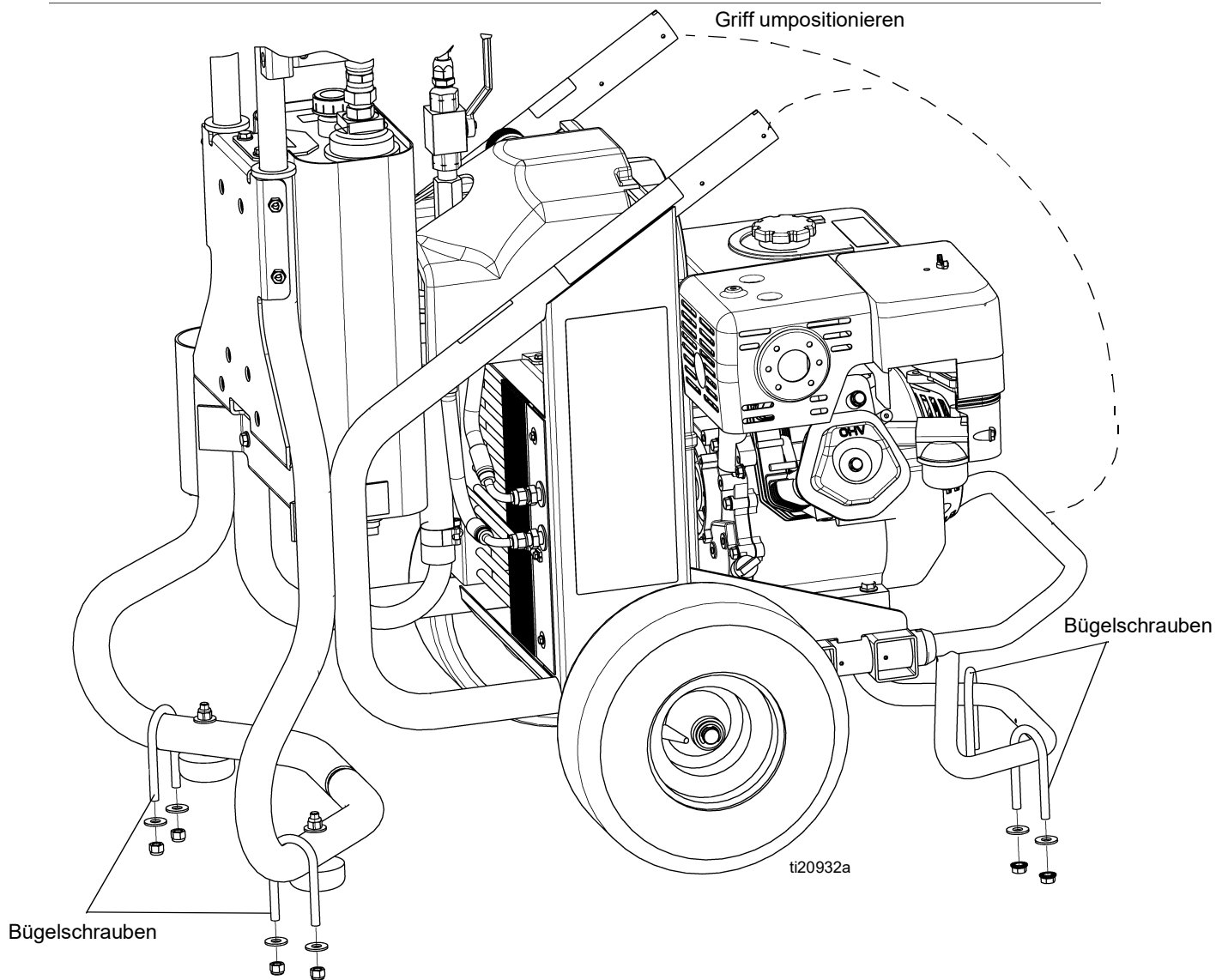


Befestigung des Geräts auf der Fahrzeugfläche

Die Bügelschrauben wie in der folgenden Abbildung gezeigt über dem Spritzgeräterahmen befestigen.

1. Den Griff umpositionieren, Schritte 1-5, Seite 32.

2. Die Bügelschrauben über den Spritzgeräterahmen legen und durch Löcher in der Fahrzeugfläche stecken. Eine Unterlegscheibe und Mutter über das Schraubenende stecken. Die Mutter mit einem Schraubenschlüssel sicher festziehen.



Graco-Standardgarantie

Graco garantiert, dass alle in diesem Dokument erwähnten Geräte, die von Graco hergestellt worden sind und den Namen Graco tragen, zum Zeitpunkt des Verkaufs an den Erstkäufer frei von Material- und Verarbeitungsschäden sind. Mit Ausnahme einer speziellen, erweiterten oder eingeschränkten Garantie, die von Graco bekannt gegeben wurde, garantiert Graco für eine Dauer von zwölf Monaten ab Kaufdatum die Reparatur oder den Austausch jedes Teiles, das von Graco als defekt anerkannt wird. Diese Garantie gilt nur dann, wenn das Gerät in Übereinstimmung mit den schriftlichen Graco-Empfehlungen installiert, betrieben und gewartet wurde.

Diese Garantie erstreckt sich nicht auf allgemeinen Verschleiß, Fehlfunktionen, Beschädigungen oder Verschleiß aufgrund fehlerhafter Installation, falscher Anwendung, Abrieb, Korrosion, inadäquater oder falscher Wartung, Vernachlässigung, Unfall, Durchführung unerlaubter Veränderungen oder Einbau von Teilen, die keine Original-Graco-Teile sind, und Graco kann für derartige Fehlfunktionen, Beschädigungen oder Verschleiß nicht haftbar gemacht werden. Ebenso wenig kann Graco für Fehlfunktionen, Beschädigungen oder Verschleiß aufgrund einer Unverträglichkeit von Graco-Geräten mit Strukturen, Zubehörteilen, Geräten oder Materialien anderer Hersteller oder durch falsche Bauweise, Herstellung, Installation, Betrieb oder Wartung von Strukturen, Zubehörteilen, Geräten oder Materialien anderer Hersteller haftbar gemacht werden.

Diese Garantie gilt unter der Bedingung, dass das Gerät, für welches die Garantieleistungen beansprucht werden, kostenfrei an einen autorisierten Graco-Vertragshändler geschickt wird, um den behaupteten Schaden bestätigen zu lassen. Wird der behauptete Schaden bestätigt, so wird jeder schadhafte Teil von Graco kostenlos repariert oder ausgetauscht. Das Gerät wird kostenfrei an den Originalkäufer zurückgeschickt. Sollte sich bei der Überprüfung des Gerätes kein Material- oder Herstellungsfehler nachweisen lassen, so werden die Reparaturen zu einem angemessenen Preis durchgeführt, der die Kosten für Ersatzteile, Arbeit und Transport umfasst.

DIESE GARANTIE HAT AUSSCHLIESSENDE GÜLTIGKEIT UND GILT ANSTELLE VON JEDLICHEN ANDEREN GARANTIEN, SEIEN SIE AUSDRÜCKLICH ODER IMPLIZIT, UND ZWAR EINSCHLIESSLICH, JEDOCH NICHT AUSSCHLIESSLICH, DER GARANTIE, DASS DIE WAREN VON DURCHSCHNITTLICHER QUALITÄT UND FÜR DEN NORMALEN GEBRAUCH SOWIE FÜR EINEN BESTIMMTEN ZWECK GEEIGNET SIND.

Gracos einzige Verpflichtung sowie das einzige Rechtsmittel des Käufers bei Nichteinhaltung der Garantiepflichten ergeben sich aus dem oben Dargelegten. Der Käufer anerkennt, dass kein anderes Rechtsmittel (einschließlich, jedoch nicht ausschließlich Schadenersatzforderungen für Gewinnverluste, nicht zustande gekommene Verkaufsabschlüsse, Personen- oder Sachschäden oder andere Folgeschäden) zulässig ist. Jede Nichteinhaltung der Garantiepflichten ist innerhalb von zwei (2) Jahren ab Kaufdatum vorzubringen.

GRACO ERSTRECKT SEINE GARANTIE NICHT AUF ZUBEHÖRTEILE, GERÄTE, MATERIALIEN ODER KOMPONENTEN, DIE VON GRACO VERKAUFT, ABER NICHT VON GRACO HERGESTELLT WERDEN, UND GEWÄHRT DARAUF KEINE WIE AUCH IMMER IMPLIZIERTE GARANTIE BEZÜGLICH DER MARKTFÄHIGKEIT UND EIGNUNG FÜR EINEN BESTIMMTEN ZWECK. Diese von Graco verkauften, aber nicht von Graco hergestellten Teile (wie zum Beispiel Elektromotoren, Schalter, Schläuche usw.) unterliegen den Garantieleistungen der jeweiligen Hersteller. Graco unterstützt die Käufer bei der Geltendmachung eventueller Garantieansprüche nach Maßgabe.

Auf keinen Fall kann Graco für indirekte, beiläufig entstandene, spezielle oder Folgeschäden haftbar gemacht werden, die sich aus der Lieferung von Geräten durch Graco unter diesen Bestimmungen ergeben, oder der Lieferung, Leistung oder Verwendung irgendwelcher Produkte oder anderer Güter, die unter diesen Bestimmungen verkauft werden, sei es aufgrund eines Vertragsbruches, eines Garantiebruches, einer Fahrlässigkeit von Graco oder sonstigem.

Informationen über Graco

Besuchen Sie www.graco.com für die neuesten Informationen über Graco-Produkte.

FÜR BESTELLUNGEN wenden Sie sich bitte an Ihren Graco-Vertragshändler oder rufen Sie Graco unter 1-800-690-2894 an, um sich über einen Händler in Ihrer Nähe zu informieren.

Alle Angaben und Abbildungen in diesem Dokument stellen die zum Zeitpunkt der Veröffentlichung erhältlichen neuesten Produktinformationen dar. Graco behält sich das Recht vor, jederzeit unangekündigt Änderungen vorzunehmen.

Informationen über Patente siehe www.graco.com/patents.

Übersetzung der Originalbetriebsanleitung. This manual contains German. MM 332157

Graco-Unternehmenszentrale: Minneapolis
Internationale Büros: Belgien, China, Japan, Korea

GRACO INC. AND SUBSIDIARIES • P.O. BOX 1441 • MINNEAPOLIS MN 55440-1441 • USA

Copyright 2012, Graco Inc. Alle Produktionsstandorte von Graco sind gemäß ISO 9001 zertifiziert.

www.graco.com

Revision B - August 2022