

Útmutató/Alkatrészek

Szín-/katalizátoradagoló

szelepek



334097G
HU

Szín, katalizátor, oldószer és sav színváltó funkcióval rendelkező ProMix® PD2K elektronikus adagolórendszerben való adagolásához.
Kizárólag professzionális használatra.

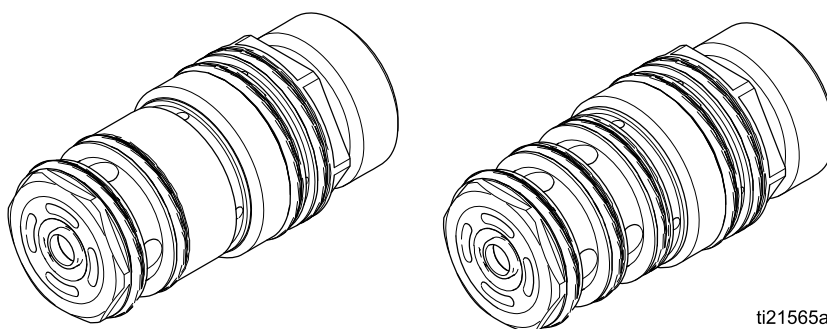


Fontos biztonsági utasítások

Olvassa el a színváltó készlet útmutatójában és a PD2K adagoló kézikönyvében szereplő valamennyi figyelmeztetést és utasítást.

Őrizze meg az útmutatót.

*A modell alkatrészeinek felsorolása,
illetve a maximális üzemi folyadéknymásra
vonatkozó információk a 3. oldalon található.*



ti21565a

Contents

Kapcsolódó gépkönyvek	2
Modellek	2
Javítás	3
Szétszerelés	3
Összeszerelés	4
Alkatrészek	5
Alacsony nyomású szelepek alkatrészei	5
Nagy nyomású szelepek alkatrészei	7
Tömítőgyűrűk mérettáblázatai	8
Műszaki adatok	10
California Proposition 65	11
Standard Graco garancia	12

Kapcsolódó gépkönyvek

Gépkönyv száma	Leírás
3A2800	PD2K adagolóberendezés javítási és alkatrész kézikönyve, manuális rendszerek
332457	PD2K adagolóberendezés telepítési kézikönyve, manuális rendszerek
332562	PD2K adagolóberendezés kezelési útmutatója, manuális rendszerek
3A2801	Keverékelosztó útmutatója és alkatrész kézikönyve

Gépkönyv száma	Leírás
332339	Szivattyú javítási és alkatrész kézikönyve
332455	Színváltó készlet útmutatója és alkatrész kézikönyve
332456	3. és 4. szivattyúkészlet útmutatója és alkatrész kézikönyve

Modellek

Készlet száma	Sorozat	Készlet leírása	Maximális üzemi levegőnyomás	Maximális üzemi folyadéknomás
Alacsony nyomású szelepkészletek				
24T441	B	nem keringtető	100 psi (0,7 MPa, 7,0 bar)	300 psi (2,068 MPa, 20,68 bar)
24T442	B	keringtető	100 psi (0,7 MPa, 7,0 bar)	300 psi (2,068 MPa, 20,68 bar)
26A362	B	nem keringtető, oldószer kompatibilis	100 psi (0,7 MPa, 7,0 bar)	300 psi (2,068 MPa, 20,68 bar)
Nagy nyomású szelepkészletek				
24T581	A	nem keringtető	100 psi (0,7 MPa, 7,0 bar)	1500 psi (10,34 MPa, 103,4 bar)
24T582	A	keringtető	100 psi (0,7 MPa, 7,0 bar)	1500 psi (10,34 MPa, 103,4 bar)
25A289	A	nem keringtető, oldószer kompatibilis	100 psi (0,7 MPa, 7,0 bar)	1500 psi (10,34 MPa, 103,4 bar)
24T583	A	nem keringtető, savakkal kompatibilis	100 psi (0,7 MPa, 7,0 bar)	1500 psi (10,34 MPa, 103,4 bar)

Javítás

Szétszerelés

1. Végezze el a nyomásmentesítést a PD2K berendezés kezelési útmutatójában ismertetett módon.
2. Vegye ki a szelepet az elosztóból a színváltó készlet útmutatójában leírtak szerint. Vizsgálja át az elosztó 111450 vagy 106152 cikkszámú tömítőgyűrűjét.
3. Egy dugókulcs segítségével tartsa ellen az ülés házát (2). Egy fogót illesszen a dugattyútest (5) lapos részeihez, és csavarja ki az egységet a házból.

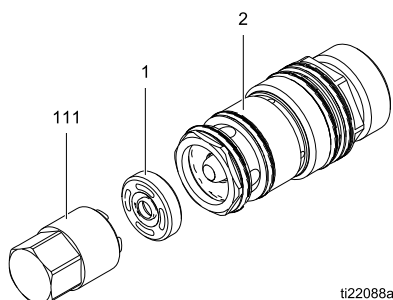
4. Távolítsa el a rugót (11).

MEGJEGYZÉS: A nagy nyomású szelepekben két rugó található (11 és 21).

5. Vegye le a két külső (16) és a belső tömítőgyűrűt (20) a dugattyútestről (5).
6. A 24U236 cikkszámú eszköz segítségével (111, a szelepelosztó készlet tartozéka) vagy 25D980 szerszámkészlet segítségével csavarja ki a szelepülést (1) az ülés házából (2).

7. A golyó lapos részeire illesztett fogó segítségével csavarja le a golyót (3) a tengelyről (4).
8. Csúsztassa ki az ülés házából (2) a dugattyú és a tengely egységet (4). Vegye le a dugattyú tömítőgyűrűjét (18).
9. A 24U236 cikkszámú eszköz (111) vagy 25D980 szerszámkészlet segítségével csavarja ki a biztonsági tömítést és az alátétet (9) a házból (2).
10. Vegye le a 19 jelű tömítőgyűrűt a házról (2).
11. Egy kis csavarhúzó segítségével a szelepház másik vége felől nyomja ki a házból (2) a tömítő- és rögzítőegységet (7). Vegye le a 14 jelű tömítőgyűrűt a házról (2).
12. Vegye le a 15 jelű tömítőgyűrűket a házról (2).

MEGJEGYZÉS: A 15-ös tömítőgyűrűből a keringtető szelepekben három, a nem keringtető szelepekben kettő darab található.



ti22088a

Figure 1 A szelepülés eltávolítása

Összeszerelés

- Helyezze a 15 jelű tömítőgyűrűket a házra (2).
- Kenje meg a 14 jelű tömítőgyűrűt, és helyezze a házba (2).
- Kenje meg a tömítő- és rögzítőegységben (7) található U-gyűrűt. Helyezze be az U-gyűrűt az ülés házába (2) úgy, hogy a gyűrű peremei a ház belseje felé álljanak.
- Helyezze a 19 jelű tömítőgyűrűt a házba (2).
- A 24U236 cikkszámú eszköz (111) vagy 25D980 szerszámkészlet segítségével csavarja be a biztonsági tömítést és az alátétet (9) a házba (2). A megfelelő nyomaték: 2,2 Nm.
- Helyezze a dugattyú tömítőgyűrűjét (18) a dugattyúra.
- Kenje meg a dugattyútengelyt (4), és csúsztassa vissza a házba (2).
- A golyónál (3) használjon közepes erősségű (kék) menettömítőt. A golyó lapos részeire illesztett fogó segítségével csavarja a golyót a tengelyre (4). A megfelelő nyomaték: **maximum** 0,5 Nm.
- Kenje meg a golyót, és az ülés házának belsejét (2). A 24U236 cikkszámú eszköz (111) vagy 25D980 szerszámkészlet segítségével csavarja be a szelepülést (1) a házba (2). A megfelelő nyomaték: 2,2 Nm.
- Kenje meg a 20 jelű tömítőgyűrűt, és helyezze a dugattyúházba (5).
- Helyezze a 16 jelű tömítőgyűrűket a dugattyúházra (5).
- Kenje meg a dugattyútest (5) belsejét és a dugattyú tömítőgyűrűjét (18).
- Helyezze be a dugattyúrugót (11). Kizárólag a nagy nyomású szelepek esetén helyezze be a második rugót (21).
- Csavarja az ülés házat (2) a dugattyúházba (5). A megfelelő nyomaték: **maximum** 0,5 Nm.
- Kenje meg a külső tömítőgyűrűket (15, 16).
- Csúsztassa az összeszerelt szelepet az elosztóba úgy, hogy az ülés háza (2) az elosztó belseje felé nézzen.
- Állítsa újra üzembe a szelepet.

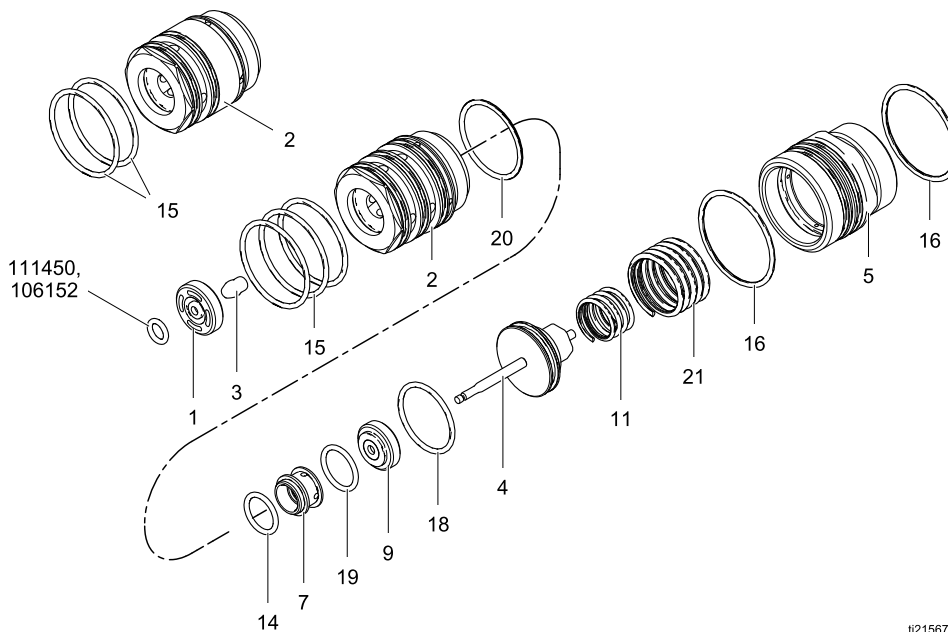


Figure 2 Szelepegység (az ábrán egy nagy nyomású keringtető szelep látható)

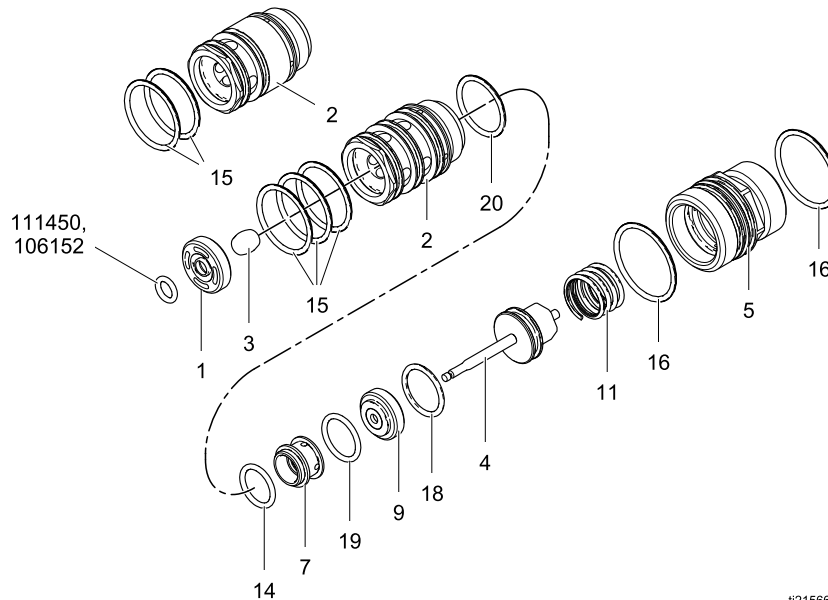
Alkatrészek

Alacsony nyomású szelepek alkatrészei

24T442 cikkszámú, alacsony nyomású keringtető szelep (ábra)

24T441 cikkszámú, alacsony nyomású, nem keringtető szelep (részletrajza az ábra bal felső részén)

26A362 cikkszámú, Alacsony nyomású, nem keringtető, oldószerálló szelep (részletrajza az ábra bal felső részén)



ti21566b

Referenci- aszám	Cikkszám	Leírás	Menny.
1	16N244	FÉSZEK, szelep; PEEK műanyag	1
2	16N245	HÁZ, ülés, keringtető; PEEK műanyag; csak a 24T442-es típusnál	1
	16N275	HÁZ, ülés, nem keringtető; PEEK műanyag; csak a 24T441 és 26A362-es típusnál	1
3	16N247	GOLYÓ, szelep; rozsdamentes acél	1
4	24T530	ÖSSZEÁLLÍTÁS, dugattyú és tengely; rozsdamentes acél, alumínium	1
5	16N252	HÁZ, dugattyú; alumínium, tiszta ; csak a 24T441-es típusnál	1
	17Z249	HÁZ, dugattyú; alumínium, fekete; csak a 24T442-es típusnál	1
	17Z249	HÁZ, dugattyú; alumínium, kék; csak a 26A362-es típusnál	1
7	24T533	TÖMÍTŐ ÉS RÖGZÍTŐ; UHMWPE és PEEK műanyag	1
9	24T534	BIZTONSÁGI TÖMÍTŐ ÉS ALÁTÉT; UHMWPE műanyag és alumínium	1
11	16W502	RUGÓ, dugattyú	1
14*	113746	TÖMÍTŐGYŰRŰ; vegyszerálló	1
14+	110084	TÖMÍTŐGYŰRŰ; FFKM; csak a 26A362-es típusnál	1
15*	117559	TÖMÍTŐGYŰRŰ; vegyszerálló; csak a 24T442-es típusnál	3
	117559	TÖMÍTŐGYŰRŰ; vegyszerálló; csak a 24T441-es típusnál	2
15+	128530	TÖMÍTŐGYŰRŰ; FFKM; csak a 26A362-es típusnál	2
16*+	121370	TÖMÍTŐGYŰRŰ; vegyszerálló	2
18*+	116768	TÖMÍTŐGYŰRŰ; vegyszerálló	1
19*+	117517	TÖMÍTŐGYŰRŰ; vegyszerálló	1
20*+	16D530	TÖMÍTŐGYŰRŰ; vegyszerálló	1

Alkatrészek

* A jelölt alkatrészek a 24T847-es cikkszámú (külön megvásárolható) tömítőgyűrű-készlet tartozékai. A készlet 3 darab 15-ös jelű tömítőgyűrűt, illetve egy 111450-es cikkszámú elosztótömítőt tartalmaz. Lásd: [Tömítőgyűrű készletek alacsony nyomású szelepekhez, page 8](#).

+ A jelölt alkatrészek a 26A363-es cikkszámú (külön megvásárolható) tömítőgyűrű-készlet tartozékai. A készlet 3 darab 15-ös jelű tömítőgyűrűt, illetve egy 106152-es cikkszámú elosztótömítőt tartalmaz. Lásd: [Tömítőgyűrű készletek alacsony nyomású szelepekhez, page 8](#).

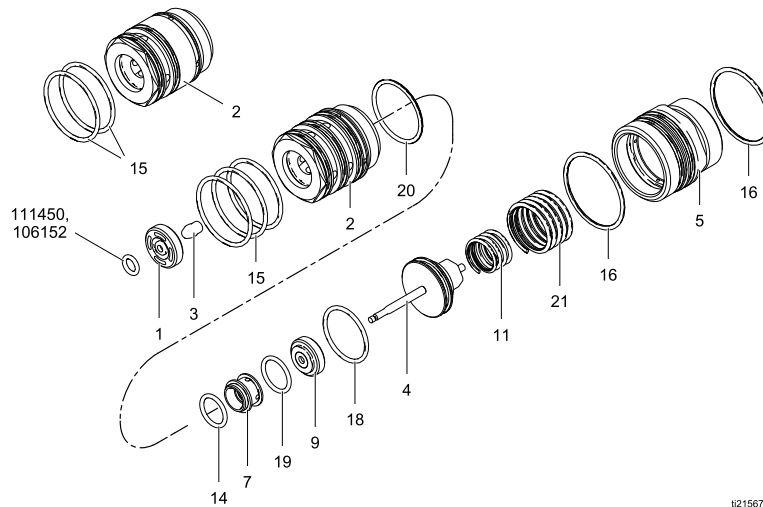
Nagy nyomású szelepek alkatrészei

24T582 cikkszámú, nagy nyomású keringtető szelep (ábra)

24T581 cikkszámú, nagy nyomású, nem keringtető szelep (részletrajza az ábra bal felső részén)

24T583 cikkszámú, nagy nyomású, nem keringtető szelep (részletrajza az ábra bal felső részén)

25A289 cikkszámú, Nagy nyomású, nem keringtető, oldószerálló szelep (részletrajza az ábra bal felső részén)



021567b

Referenci- szám	Cikkszám	Leírás	Menny.
1	16W158	ÜLÉS, szelep; rozsdamentes acél	1
2	16N266	HÁZ, ülés, keringtető; rozsdamentes acél; csak a 24T582-es típusnál	1
	16N276	HÁZ, ülés, nem keringtető; rozsdamentes acél; csak a 24T581, 24T583 és 25A289-as típusnál	1
3	24T205	GOLYÓ, szelep; rozsdamentes acél; csak a 24T583-as típusnál	1
	24T204	GOLYÓ, szelep; rozsdamentes acél; csak a 24T581, 24T58 és 25A289-as típusnál	1
4	24T735	ÖSSZEÁLLÍTÁS, dugattyú és tengely; rozsdamentes acél, alumínium	1
5	16N267	HÁZ, dugattyú; alumínium	1
7	24T533	TÖMÍTŐ ÉS RÖGZÍTŐ; UHMWPE és PEEK műanyag	1
9	24T534	BIZTONSÁGI TÖMÍTŐ ÉS ALÁTÉT; UHMWPE műanyag és alumínium	1
11	16N254	RUGÓ, dugattyú, kicsi	1
14*	113746	TÖMÍTŐGYŰRŰ; vegyszerálló	1
14+	110084	TÖMÍTŐGYŰRŰ; FFKM; csak a 24T583-es és 25A289-as típusnál	1
15*	16N901	TÖMÍTŐGYŰRŰ; vegyszerálló; csak a 24T582-es típusnál	3
	16N901	TÖMÍTŐGYŰRŰ; vegyszerálló; csak a 24T581-es és 24T583-as típusnál	2
15+	17R987	TÖMÍTŐGYŰRŰ; FFKM; csak a 24T583-es és 25A289-as típusnál	2
16*+	122134	TÖMÍTŐGYŰRŰ; vegyszerálló	2
18*+	16V699	TÖMÍTŐGYŰRŰ; vegyszerálló	1
19*+	117517	TÖMÍTŐGYŰRŰ; vegyszerálló	1
20*+	16D531	TÖMÍTŐGYŰRŰ; vegyszerálló	1
21	16N270	RUGÓ, dugattyú, nagy	1

* A jelölt alkatrészek a 24T848-as cikkszámú (külön megvásárolható) tömítőgyűrű-készlet tartozékai. A készlet 3 darab 15-ös jelű tömítőgyűrűt, illetve egy 111450-es cikkszámú elosztótömítőt tartalmaz. Lásd: [Tömítőgyűrű készletek nagy nyomású szelepekhez, page 9](#).

+ A jelölt alkatrészek a 24Y671-as cikkszámú (külön megvásárolható) tömítőgyűrű-készlet tartozékai. A készlet 3 darab 15-ös jelű tömítőgyűrűt, illetve egy 106152-es cikkszámú elosztótömítőt tartalmaz. Lásd: [Tömítőgyűrű készletek nagy nyomású szelepekhez, page 9](#).

Tömítőgyűrűk mérettáblázatai

Az alábbi ábrákon a szeleptömítő gyűrűk valós mérete látható. Az egyes tömítőgyűrűk helyét lásd az **alkatrészeket** ábrázoló rajzon.

TIPP: Bizonyos tömítőgyűrűk szinte egyforma méretűek. A hasonló méretek megkülönböztetéséhez állítsa egymásra a gyűrűket.

Tömítőgyűrű készletek alacsony nyomású szelepekhez

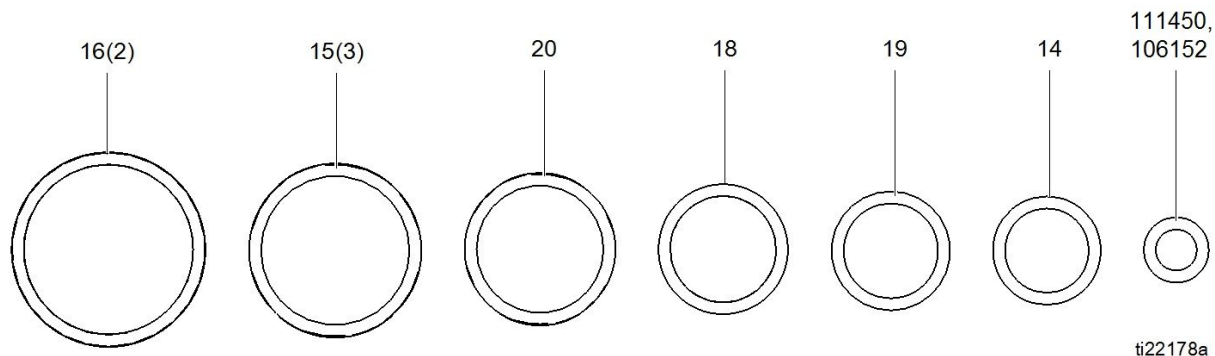
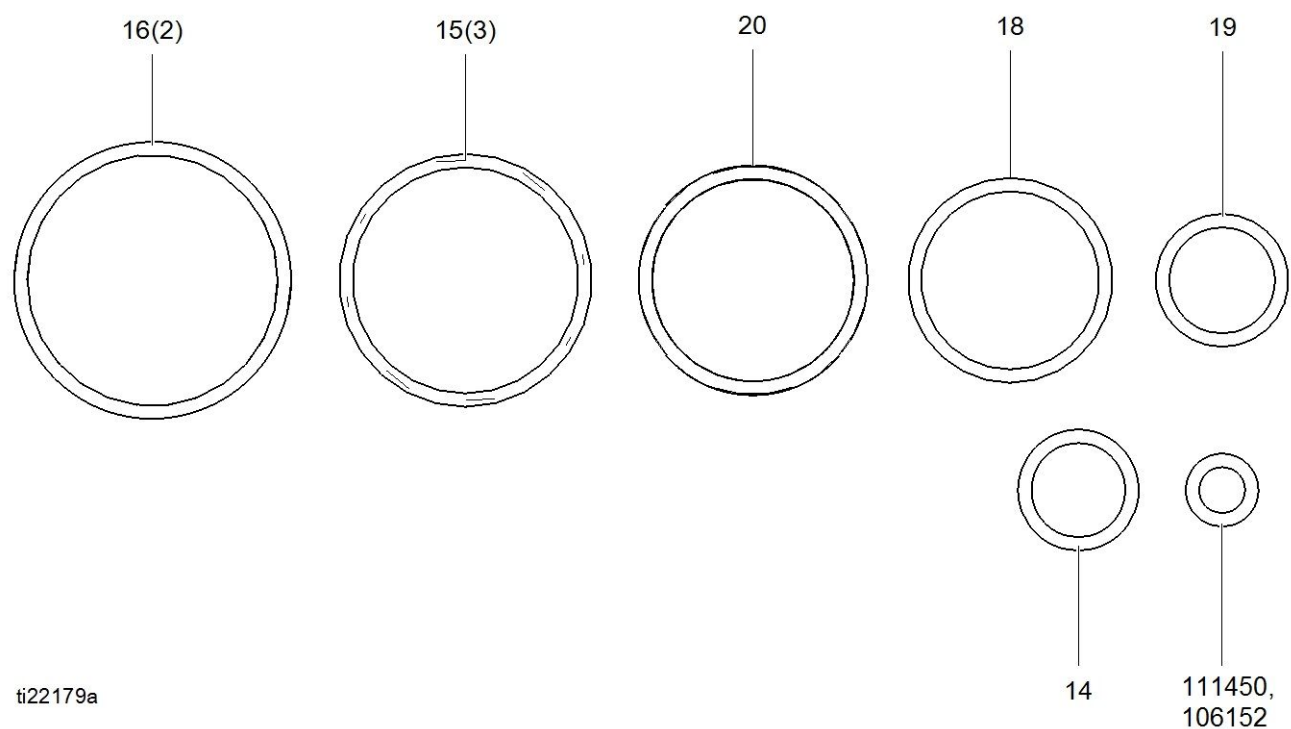


Figure 3 A 24T847 készletben és a 26A363 készletben készletben lévő tömítőgyűrűk méretei

Referenciaszám	Cikkszám		Névleges méret	Külső átmérő, hüvelyk (mm)	Menny.
	KÉSZLET 24T847	KÉSZLET 26A363 (oldószer kompatibilis)			
---	111450	106152	010	0.4 (10)	1
14	113746	110084	014	0.6 (16)	1
15	117559	128530	020	1 (25)	3
16	121370	121370	022	1.1 (29)	2
18	116768	116768	016	0.75 (19)	1
19	117517	117517	015	0.7 (18)	1
20	16D530	16D530	018	0.9 (22)	1

Tömítőgyűrű készletek nagy nyomású szelepekhez



ti22179a

Figure 4 A 24T848 készletben és a 24Y671 készletben készletben lévő tömítőgyűrűk méretei


Referenciaszám	Cikkszám		Névleges méret	Külső átmérő, hüvelyk (mm)	Menny.
	KÉSZLET 24T848	KÉSZLET 24Y671 (Oldószer vagy savas kompatibilis)			
— — —	111450	106152	010	0.4 (10)	1
14	113746	110084	014	0.6 (16)	1
15	16N901	17R987	025	1.3 (33)	3
16	122134	122134	027	1.4 (37)	2
18	16V699	16V699	021	1.06 (27)	1
19	117517	117517	015	0.7 (18)	1
20	16D531	16D531	023	1.2 (30)	1

Műszaki adatok

Színváltó készletek	Angolszász	Metrikus
Maximális üzemi folyadéknyomás:		
Alacsony nyomású szelepek	300 psi	2,1 MPa, 21 bar
Nagy nyomású szelepek	1500 psi	10,5 MPa, 105 bar
Maximális üzemi levegőnyomás:	100 psi	0,7 MPa, 7,0 bar
Légellátás:	85–100 psi	0,6–0,7 MPa, 6,0–7,0 bar
Folyadékviszkozitás tartománya:	20–5000 cP	
Tömeg		
24T441 és 26A362 cikkszámú, alacsony nyomású, nem keringtető szelep	55 g	
24T442 cikkszámú, alacsony nyomású, keringtető szelep	53 g	
24T581, 24T583 és 25A289 cikkszámú, nagy nyomású, nem keringtető szelep	248 g	
24T442 cikkszámú, nagy nyomású, keringtető szelep	227 g	
Folyadékkal érintkező alkatrészek:		
24T441 és 24T442 cikkszámú, alacsony nyomású szelepek	PEEK, 301 és 17–4 rozsdamentes acél, UHMWPE, vegyszerálló tömítőgyűrűk	
26A362 cikkszámú, alacsony nyomású, oldószer kompatibilis szelep	PEEK, 301 és 17–4 rozsdamentes acél, UHMWPE, FFKM (Perfluoroelastomer) tömítőgyűrűk	
24T581 és 24T582 cikkszámú, nagy nyomású szelepek	PEEK, 301 és 17–4 rozsdamentes acél, UHMWPE, vegyszerálló tömítőgyűrűk, karbid	
25A289 cikkszámú, nagy nyomású, oldószer kompatibilis szelep	PEEK, 301 és 17–4 rozsdamentes acél, UHMWPE, FFKM (Perfluoroelastomer) tömítőgyűrűk, karbid	
24T583 cikkszámú, nagy nyomású, savakkal kompatibilis szelep	PEEK, 301, 316, és 17–4 rozsdamentes acél, UHMWPE, FFKM (Perfluoroelastomer) tömítőgyűrűk	

California Proposition 65

KALIFORNIA RÉSZLETEK

 **FIGYELEM:** Rák és reprodukív károsodás — www.P65warnings.ca.gov.

Standard Graco garancia

A Graco garanciát vállal a dokumentumban említett összes, a Graco által gyártott és a Graco megnevezését viselő berendezéseket illetően, hogy az eredeti vásárlónak való eladásának dátumán a berendezések nem tartalmaznak gyártási vagy anyagi hibákat. A Graco által kibocsátott speciális, kiterjesztett illetve korlátozott garancia kivételével az értékesítés időpontjától számított tizenkét hónapos időtartamra vonatkozóan a Graco megjavítja illetve kicseréli a berendezés bármely, a Graco által hibásnak ítélt alkatrészét. Ezen garancia csak abban az esetben érvényes, amennyiben a berendezés összeszerelése, működtetése és karbantartása a Graco írásban megadott előírásainak megfelelően történik.

Jelen garancia nem fedi, továbbá a Graco nem vállal felelősséget, az általános kopást és elhasználódást, vagy a nem megfelelő üzembe helyezésből, helytelen használatból, koptatásból, rozsdásodásból, nem helyénvaló vagy nem megfelelő karbantartásból, elhanyagolásból, balesetektől, módosításokból vagy nem eredeti Graco cserealkatrészek használatából származó bármilyen hibás működést, károsodást vagy kopást. Továbbá, a Graco nem vállal felelősséget azokért a meghibásodásokért, károsodásokért vagy kopásért, amelyek a Graco berendezések inkompatibilitásának tulajdoníthatók a nem a Graco által szolgáltatott szerkezetekkel, tartozékokkal, berendezésekkel és anyagokkal, továbbá a nem a Graco által biztosított szerkezetek, tartozékok, berendezések és anyagok nem megfelelő kivitelezéséért, gyártásáért, beszereléséért, használatáért és karbantartásáért.

Ezen garancia feltétele az is, hogy a vásárló a hibásnak vélt berendezést, a költségeket előre kifizetve visszajuttassa egy hivatalos (szerződött) Graco márkakereskedőhöz a bejelentett hiba kivizsgálása céljából. Amennyiben a bejelentett hiba az ellenőrzés után valósnak bizonyul, a Graco költségmentesen megjavítja, illetve kicseréli bármely hibás alkatrészt. Ezután a berendezést visszaküldi az eredeti vásárlónak a szállítási költség előzetes kifizetésével. Amennyiben a berendezés vizsgálata nem tár fel semmilyen anyag- vagy gyártási hibát, a javítást méltányos áron elvégezzük, amely tartalmazhatja az alkatrészek, a munkaerő és a szállítás árát.

A JELEN GARANCIA KIZÁRÓLAGOS ÉS HELYETTESÍT BÁRMILYEN MÁS KIFEJEZETT VAGY VÉLELMEZETT GARANCIÁT, IDEÉRTVE, DE NEM SZORÍTKOZVA AZ ÉRTÉKESÍTHETŐSÉGRE, ILLETVE A MEGHATÁROZOTT CÉLRA VALÓ ALKALMASSÁGRA VONATKOZÓ GARANCIÁVÁLLALÁST IS.

A Graco egyetlen felelőssége és a vásárló egyetlen orvosolási joga bármilyen garanciális feltétel megszegése esetén kizárólag a fentiek szerint érvényesíthető. A vásárló elfogadja, hogy semmilyen más orvosolás nem áll rendelkezésre (ideértve, de nem szorítkozva a profitveszteségeknek tulajdonítható véletlenszerű vagy közvetlenül elszenvedett károkat, elmaradt értékesítési lehetőségeket, személyes és anyagi károkat, vagy bármilyen más véletlenszerű vagy közvetlen károkat). A garanciális feltételek megszegésével kapcsolatos követelési igényt az eladási dátumtól számított két (2) éven belül érvényre kell juttatni.

A GRACO NEM VÁLLAL GARANCIÁT ÉS ELUTASÍT MINDENFAJTA ÉRTÉKESÍTHETŐSÉGRE, VAGY EGY MEGHATÁROZOTT CÉLRA VALÓ ALKALMASSÁGRA VONATKOZÓ GARANCIÁVÁLLALÁST A GRACO ÁLTAL FORGALMAZOTT, DE NEM A GRACO ÁLTAL GYÁRTOTT TARTOZÉKOKRA, BERENDEZÉSEKRE, ANYAGOKRA VAGY ALKATRÉSZEKRE VONATKOZÓAN. Ezen, a Graco által értékesített, de nem a Graco által gyártott termékekre (mint például villanymotorok, kapcsolók, csövek stb.), amennyiben garanciálisak, a termék gyártója által kibocsátott garancia érvényes. Az ilyen garanciák megszegése esetén a Graco minden méltányolandó segítséget megad a vásárló számára a követelési igény érvényre juttatásához.

A Graco semmilyen körülmények között nem vállal felelősséget olyan közvetett, előre nem látható, különleges vagy következményes károkért, melyek a Graco által a továbbiakban szállított berendezésből adódnak, illetve bármilyen általa eladott termék vagy egyéb áru beszereléséből, teljesítményéből vagy használatából ered, akár szerződés megszegése, garancia megszegése, a Graco gondatlansága vagy bármely más okból adódik.

Graco-információk

A Graco-termékekre vonatkozó legfrissebb információkért látogassa meg a www.graco.com weboldalt.

Rendelés leadásához vegye fel a kapcsolatot Graco forgalmazójával vagy hívja a lenti számot, hogy a legközelebbi forgalmazóhoz irányítsuk.

Telefon: 612-623-6921 **vagy ingyenes hívószám:** 1-800-328-0211 **Fax:** 612-378-3505

A gépkönyvben található összes leírt és bemutatott termékleírás a könyv nyomtatásakor érvényben lévő legfrissebb adatokat tartalmazza.

A Graco fenntartja a jogot arra, hogy bármikor, előzetes értesítés nélkül változtatásokat eszközöljön.

A szabadalmi információkkal kapcsolatban látogasson el a www.graco.com/patents weboldalra.

Az eredeti utasítások fordítása. This manual contains Hungarian. MM 332454

Graco székhely: Minneapolis

Nemzetközi irodák: Belgium, Kína, Japán, Korea

GRACO INC. AND SUBSIDIARIES • P.O. BOX 1441 • MINNEAPOLIS MN 55440-1441 • USA

Copyright 2013, Graco Inc. A Graco minden gyártóhelye ISO 9001 minőségbiztosítási tanúsítvánnyal rendelkezik.

www.graco.com

G vátozat, 2021. január