

Zestawy rozbudowy pompy

334111D

PL

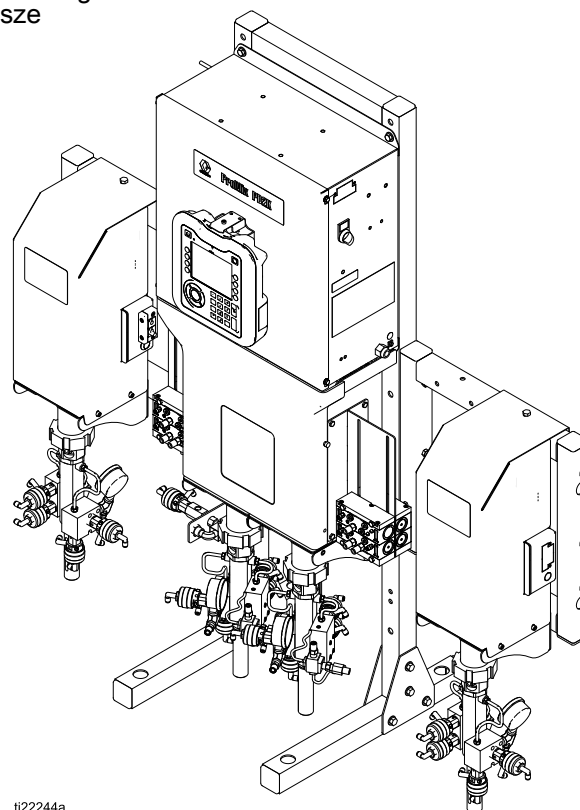
Pozwalające dodać trzecią lub czwartą pompę do systemu ProMix® PD2K lub aby dodać pompy do dozownika PD1K. Każdy zestaw zawiera jedną pompę i części konieczne do jej montażu. Dozownik PD2K pokazano w wersji z dwoma dodanymi zestawami. Wyłącznie do zastosowań profesjonalnych.



Istotne instrukcje dotyczące bezpieczeństwa

Należy zapoznać się ze wszystkimi ostrzeżeniami i instrukcjami zawartymi w niniejszej instrukcji obsługi oraz w instrukcji obsługi posiadanego dozownika PD2K. Należy zachować niniejsze instrukcje.

Informacje dotyczące numerów części modeli i aprobat znajdują się na stronie 3.



t22244a

Contents

Powiązane instrukcje obsługi.....	2	Montaż ramy.....	11
Modele.....	3	Zamocować wspornik ścienny.....	12
Ostrzeżenia.....	3	Zestaw zbiornika z płynem TSL.....	13
Ważne informacje dotyczące izocyjanianów (ISO).....	6	Złącza hydrauliczne.....	16
Warunki stosowania izocyjanianów.....	6	Połączenia elektryczne.....	17
Samozapłon materiałów.....	6	Uziemienie.....	19
Składniki A i B należy przechowywać oddzielnie.....	6	Kończenie montażu.....	20
Wrażliwość izocyjanianów na wilgoć.....	7	Naprawa.....	22
Wymiana materiałów.....	7	Połączenia rurkowe zaworu dozowania.....	22
Ważne informacje związane z katalizatorem kwasowym.....	8	Wymiana modułu sterującego pompy.....	25
Warunki związane ze stosowaniem katalizatora kwasowego.....	8	Schematy elektryczne.....	26
Czułość katalizatorów kwasowych na wilgoć.....	9	Modele standardowe (MC1000, MC2000, MC3000, MC4000).....	26
Instalacja.....	10	Modele z podwójnym panelem (MC1002, MC2002, MC4002).....	32
Przed zamontowaniem zestawu.....	10	Części zestawu rozbudowy pompy.....	38
		Dane techniczne.....	41
		California Proposition 65.....	41

Powiązane instrukcje obsługi


Nr instrukcji obsługi	Opis
3A2800	Instrukcja napraw i części ręcznych systemów dozujących PD2K
332457	Instrukcja instalacji ręcznych systemów dozujących PD2K
332562	Instrukcja eksploatacji ręcznych systemów dozujących PD2K
3A2801	Rozdzielacz mieszanki Instrukcje — Części
332709	Instrukcja napraw i części automatycznego systemu dozującego PD2K
332458	Instrukcja instalacji automatycznego systemu dozującego PD2K


Nr instrukcji obsługi	Opis
332564	Instrukcja obsługi automatycznego systemu dozującego PD2K
3A4186	Instrukcja obsługi ręcznego systemu dozującego z podwójnym panelem cieczy PD2K
3A4486	Instrukcja obsługi automatycznego systemu dozującego z podwójnym panelem cieczy PD2K
332339	Instrukcja napraw i części pompy
332454	Instrukcja napraw i części zaworu zmiany koloru
332455	Zestawy do zmiany koloru, Instrukcje — Części

Modele

Nr części zestawu	Seria	Opis	Maksymalne ciśnienie robocze cieczy
24R968	A	Zestaw niskociśnieniowej pompy koloru o pojemności 70 cm ³	2,068 MPa (20,68 bara, 300 psi)
24R969	A	Zestaw wysokociśnieniowej pompy koloru o pojemności 70 cm ³	10,34 MPa (103,4 bara, 1500 psi)
24R970	A	Zestaw niskociśnieniowej pompy koloru lub katalizatora o pojemności 35 cm ³	2,068 MPa (20,68 bara, 300 psi)
24R971	A	Zestaw wysokociśnieniowej pompy koloru lub katalizatora o pojemności 35 cm ³	10,34 MPa (103,4 bara, 1500 psi)
25M268	A	Zestaw niskociśnieniowej pompy katalizatora kwasowego o pojemności 35 cm ³	2,068 MPa (20,68 bara, 300 psi)
26A048	A	Zestaw wysokociśnieniowej pompy katalizatora kwasowego o pojemności 35 cm ³	10,34 MPa (103,4 bara, 1500 psi)

ProMix® PD2K / PD1K				EXPANSION PUMP		
PART NO.	SERIES	SERIAL	MFG. YR.	MAX AIR WPR		
				.7	7	100
				MPa	bar	PSI
				MAX FLUID WPR		
				10.34	103.4	1500
				MPa	bar	PSI

 GRACO INC.
 P.O. Box 1441
 Minneapolis, MN
 55440 U.S.A.


MAX TEMP
 50°C (122°F)

Artwork No. 294116 Rev. C

Figure 1 . Etykieta identyfikacyjna zestawu rozbudowy pompy

Ostrzeżenia

Poniższe ostrzeżenia dotyczą konfiguracji, użytkowania, uziemiania, konserwacji oraz napraw opisywanego sprzętu. Symbol wykrzyknika oznacza ogólne ostrzeżenie, a symbol niebezpieczeństwa dotyczy ryzyka specyficznego dla procedury. Gdy te symbole pojawiają się w treści podręcznika, należy powrócić do niniejszych ostrzeżeń. W podręczniku mogą pojawiać się symbole niebezpieczeństwa i ostrzeżenia dotyczące produktu, które nie zostały opisane w tej sekcji.



OSTRZEŻENIE

   	<p>ZAGROŻENIE POŻAREM I WYBUCHEM</p> <p>Znajdujące się w obszarze roboczym łatwopalne opary pochodzące z rozpuszczalników oraz farb mogą ulec zapłonowi lub eksplodować. Zasady zapobiegania wybuchowi, pożarowi lub eksplozji:</p> <ul style="list-style-type: none"> • Korzystać z urządzenia wyłącznie w dobrze wentylowanych miejscach. • Usunąć wszystkie potencjalne źródła zapłonu, takie jak płomień pilotujące, papierosy, przenośne lampy elektryczne oraz płachty malarskie z tworzyw sztucznych (potencjalne zagrożenie wyładowaniami elektrostatycznymi). • W miejscu pracy nie powinny znajdować się niepotrzebne przedmioty, w tym rozpuszczalniki, szmaty czy benzyna. • Nie przyłączać ani nie odłączać przewodów zasilania oraz nie włączać ani nie wyłączać zasilania czy oświetlenia w obecności łatwopalnych oparów. • Uziemić wszystkie urządzenia w obszarze roboczym. Patrz instrukcje dotyczące uziemia. • Używać wyłącznie uziemionych węży/przewodów. • Podczas prób na mokro z pistoletem mocno przyciskać pistolet do uziemionego kubła. Nie stosować okładzin kubła, jeżeli nie mają właściwości antystatycznych lub przewodzących. • W przypadku iskrzenia statycznego lub porażenia prądem należy natychmiast przerwać pracę. Nie stosować urządzeń ponownie do czasu zidentyfikowania i wyjaśnienia problemu. • W obszarze roboczym powinna znajdować się sprawna gaśnica.
  	<p>NIEBEZPIECZEŃSTWO WTRYSKU PODSKÓRNEGO</p> <p>Płyn wypływający pod wysokim ciśnieniem z pistoletu, przeciekających węży lub pękniętych elementów spowoduje przebicie skóry. Takie uszkodzenie może wyglądać jak zwykłe skaleczenie, ale jest poważnym urazem, który może skutkować koniecznością amputacji. Konieczna jest natychmiastowa pomoc chirurgiczna.</p> <ul style="list-style-type: none"> • Nie rozpoczynać natryskiwania bez zainstalowania osłony dyszy oraz osłony spustu. • W przerwach między natryskiwaniem należy zawsze uaktywnić blokadę spustu. • Nie kierować pistoletu w stronę innej osoby ani jakiegokolwiek części ciała. • Nie przykładać ręki do dyszy natryskowej. • Nie zatrzymywać ani nie zmieniać kierunku wycieku za pomocą ręki, ciała, rękawicy ani szmaty. • Po zakończeniu natryskiwania/dozowania i przed czyszczeniem, kontrolą lub serwisowaniem sprzętu należy wykonać procedurę usuwania nadmiaru ciśnienia. • Dokręcić wszystkie połączenia doprowadzania cieczy przed włączeniem urządzenia. • Codziennie sprawdzać węże i złącza. Natychmiast naprawiać lub wymieniać zużyte lub uszkodzone części.
 	<p>NIEBEZPIECZEŃSTWO ZWIĄZANE Z CZĘŚCIAMI RUCHOMYMI</p> <p>Ruchome części mogą ścisnąć, skaleczyć lub obciąć palce oraz inne części ciała.</p> <ul style="list-style-type: none"> • Nie zbliżać się do ruchomych części. • Nie obsługiwać urządzenia bez założonych osłon i pokryw zabezpieczających. • Urządzenie pod ciśnieniem może uruchomić się bez ostrzeżenia. Przed sprawdzeniem, przeniesieniem lub serwisowaniem urządzenia należy wykonać procedurę odciążenia i odłączyć wszystkie źródła zasilania.
 	<p>TOKSYCZNE CIECZE LUB OPARY</p> <p>W przypadku przedostania się do oka lub na powierzchnię skóry, inhalacji lub połknięcia toksyczne ciecze lub opary mogą spowodować poważne obrażenia lub zgon.</p> <ul style="list-style-type: none"> • Aby uzyskać szczegółowe informacje na temat niebezpieczeństw dotyczących stosowanych cieczy, należy zapoznać się z kartami charakterystyki substancji niebezpiecznych (MSDS). • Niebezpieczne ciecze należy przechowywać w odpowiednich pojemnikach, a ich utylizacja musi być zgodna z obowiązującymi wytycznymi. • Podczas natryskiwania, dozowania i czyszczenia sprzętu należy zawsze nosić rękawice nieprzepuszczalne dla chemikaliów.



OSTRZEŻENIE



OSOBISTY SPRZĘT OCHRONNY

W obszarze roboczym należy stosować odpowiedni sprzęt ochronny. Ułatwi to zapobieganie poważnym urazom, w tym urazom oczu, utracie słuchu, wdychaniu oparów toksycznych oraz oparzeniom. Ten sprzęt ochronny obejmuje m.in.:

- okulary ochronne i środki ochrony słuchu;
- Aparaty oddechowe, odzież ochronną i rękawice zgodne z zaleceniami producenta płynu oraz rozpuszczalnika.



NIEBEZPIECZEŃSTWO WYNIKAJĄCE Z NIEPRAWIDŁOWEGO UŻYCIA URZĄDZENIA





Niewłaściwe używanie sprzętu może prowadzić do śmierci lub kalectwa.

- Nie obsługiwać urządzenia w stanie zmechczenia albo pod wpływem substancji odurzających lub alkoholu.
- Nie przekraczać maksymalnego ciśnienia roboczego ani wartości znamionowej temperatury odnoszących się do części systemu o najniższych wartościach znamionowych. Patrz sekcja **Dane techniczne** znajdująca się we wszystkich instrukcjach obsługi sprzętu.
- Używać płynów i rozpuszczalników zgodnych z częściami urządzenia pracującymi na mokro. Patrz sekcja **Dane techniczne** znajdująca się we wszystkich instrukcjach obsługi sprzętu. Zapoznać się z ostrzeżeniami producenta cieczy i rozpuszczalników. Aby uzyskać pełne informacje na temat materiału, należy uzyskać od dystrybutora lub sprzedawcy kartę charakterystyki bezpieczeństwa materiału (MSDS).
- Nie opuszczać obszaru roboczego, jeśli urządzenie jest podłączone do zasilania lub znajduje się pod ciśnieniem.
- Należy wyłączyć wszystkie urządzenia i postępować zgodnie z **procedurą odciążenia**, jeśli urządzenia nie są używane.
- Codziennie sprawdzać urządzenie. Uszkodzone lub zużyte części należy naprawić lub natychmiast wymienić wyłącznie na oryginalne części zamienne producenta.
- Nie zmieniać ani nie modyfikować sprzętu. Zmiany lub modyfikacje mogą spowodować unieważnienie atestów urzędowych oraz zagrożenie bezpieczeństwa.
- Upewnić się, czy urządzenie ma odpowiednie parametry znamionowe i czy jest zatwierdzone do użytku w środowisku, w którym jest użytkowane.
- Urządzenia należy używać wyłącznie zgodnie z jego przeznaczeniem. W celu otrzymania dodatkowych informacji należy skontaktować się z dystrybutorem.
- Węże i przewody robocze należy prowadzić z dala od ruchu pieszego, ostrych krawędzi, ruchomych części oraz gorących powierzchni.
- Nie zaginać ani nie wyginać nadmiernie węży oraz nie ciągnąć urządzenia za wąż.
- Nie dopuszczać, aby dzieci i zwierzęta znalazły się w obszarze roboczym.
- Należy przestrzegać wszystkich obowiązujących przepisów BHP.

Ważne informacje dotyczące izocyjanianów (ISO)

Izocyjaniany (ISO) to katalizatory używane w materiałach dwuskładnikowych.



Warunki stosowania izocyjanianów

				
---	---	---	---	--

Natryskiwanie lub dozowanie cieczy zawierających izocyjaniany prowadzi do powstania potencjalnie niebezpiecznych mgieł, par i rozpylonych cząstek.




- Przeczytać ostrzeżenia producenta cieczy i kartę charakterystyki (SDS), aby zapoznać się ze szczególnymi zagrożeniami i środkami bezpieczeństwa związanymi z izocyjanianami.
- Użycie izocyjanianów wiąże się z potencjalnie niebezpiecznymi procedurami. Natryskiwanie za pomocą tego urządzenia może prowadzić tylko pracownik posiadający odpowiednie przeszkolenie i kwalifikacje, który zapoznał się z informacjami zawartymi w niniejszym podręczniku, w instrukcjach producenta cieczy oraz w karcie charakterystyki.
- Użycie niewłaściwie konserwowanego lub nieodpowiednio wyregulowanego urządzenia może skutkować nieodpowiednim utwardzeniem materiału. Urządzenie musi być starannie konserwowane i regulowane zgodnie z instrukcjami w podręczniku.
- Aby zapobiegać wdychaniu mgieł, par lub rozpylonych cząstek izocyjanianów, wszystkie osoby w obszarze pracy muszą nosić odpowiednie środki ochrony dróg oddechowych. Zawsze nosić odpowiednio dopasowany respirator, w tym ewentualnie respirator z doprowadzeniem powietrza. Obszar pracy wentylować zgodnie z instrukcjami w karcie charakterystyki producenta cieczy.
- Unikać wszelkiego kontaktu skóry z kwasami. Każda osoba w obszarze pracy musi nosić rękawice nieprzepuszczalne chemicznie, odzież ochronną i osłonę stóp zgodnie z zaleceniami producenta cieczy i przepisami lokalnymi. Przestrzegać wszystkich zaleceń producenta cieczy, w tym dotyczących postępowania ze skażoną odzieżą. Po natrykiwaniu umyć ręce i twarz przed jedzeniem lub piciem.

Samozapłon materiałów

				
---	---	--	--	--

W przypadku nałożenia zbyt grubej warstwy niektórych materiałów może dojść do ich samozapłonu. Należy zapoznać się z ostrzeżeniami producenta materiału oraz z kartą charakterystyki substancji niebezpiecznej (MSDS).

Składniki A i B należy przechowywać oddzielnie

				
---	---	---	--	--

Wzajemne zanieczyszczenie może skutkować występowaniem utwardzonych drobinek w przewodach cieczy, a to z kolei może doprowadzić do uszkodzenia sprzętu lub poważnych obrażeń ciała. Aby zapobiec kontaminacji krzyżowej:

- **Nigdy** nie wolno wymieniać między sobą części mających kontakt ze składnikiem A z częściami stykającymi się ze składnikiem B.
- Nigdy nie używać rozpuszczalnika po jednej stronie, jeśli uległ zanieczyszczeniu po drugiej stronie.

Wrażliwość izocyjanianów na wilgoć

Narażenie izocyjanianów na działanie wilgoci (np. skroplonej pary wodnej) powoduje ich częściowe utwardzanie i tworzenie małych, twardych, ściernych kryształów zawieszonych w cieczy. Ostatecznie na powierzchni utworzy się powłoka, a izocyjanian zamieni się w żel, zwiększając swoją lepkość.

INFORMACJA

Częściowo utwardzone izocyjaniany spowodują obniżenie wydajności oraz żywotności wszystkich części pracujących na mokro.

- Zawsze stosować uszczelniony pojemnik ze środkiem suszącym w miejscu z wentylacją lub atmosferze azotowej. **Nigdy** nie przechowywać izocyjanianów w otwartym pojemniku.
- Należy utrzymywać wypełnienie odpowiednim smarem zbiornika smarującego lub zbiornika pompy smaru izocyjanianowego (jeżeli go zamontowano). Smar tworzy barierę pomiędzy izocyjanianami i powietrzem atmosferycznym.
- Należy stosować wyłącznie przewody zabezpieczone przed wilgocią, które są zgodne chemicznie z izocyjanianami.
- Nigdy nie należy używać regenerowanych rozpuszczalników, ponieważ mogą one zawierać wodę. Należy zawsze zamykać pojemniki z rozpuszczalnikami, jeśli nie są one używane.
- Podczas ponownego montażu gwintowane części należy zawsze powlec odpowiednim środkiem smarującym.

UWAGA: Ilość nagromadzonej powłoki oraz szybkość krystalizacji zależy od składu mieszaniny izocyjanianu oraz od wilgotności i temperatury otoczenia.

Wymiana materiałów

INFORMACJA

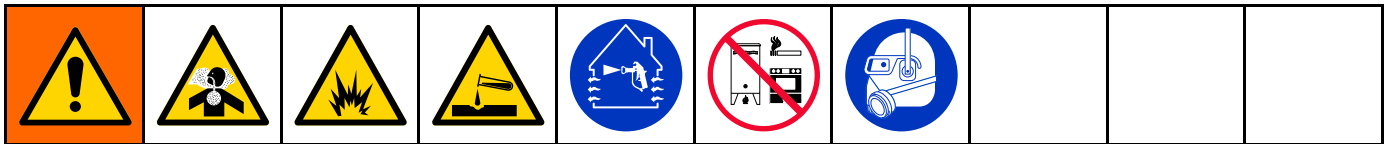
Aby uniknąć uszkodzenia sprzętu i przestojów, należy zachować szczególną ostrożność podczas zmiany typu materiału używanego w urządzeniu.

- Zmieniając materiały, należy wielokrotnie przepłukać sprzęt, aby całkowicie oczyścić system.
- Po przepłukaniu należy zawsze czyścić filtry siatkowe na wlocie cieczy.
- Należy skontaktować się z producentem materiału w celu uzyskania informacji o zgodności chemicznej.
- Zamieniając materiały na epoksydowe, uretanowe lub poliuretanowe, należy rozmontować i oczyścić wszystkie elementy stykające się z cieczami i wymienić węże. Epoksydy często zawierają aminy po stronie B (utwardzacz). Materiały poliuretanowe często zawierają aminy po stronie A (żywica).

Ważne informacje związane z katalizatorem kwasowym

Zestaw do rozbudowy pompy 26A048 został zaprojektowany dla katalizatora kwasowego („kwasu”) stosowanego obecnie w dwuskładnikowych materiałach do wykańczania drewna. Kwasy stosowane obecnie (z pH na poziomie tak niskim jak 1) są bardziej korozyjne niż te niegdyś stosowane. Materiały konstrukcyjne części pracujących na mokro muszą być bardziej odporne na korozję. Części tych nie wolno wymieniać, aby zagwarantować odporność na zwiększoną korozyjność tych kwasów.

Warunki związane ze stosowaniem katalizatora kwasowego



Kwas jest substancją palną a kwas natryskiwany lub dozowany tworzy potencjalnie niebezpieczne mgły, opary i rozpylone cząstki trwałe. Aby zapobiec wybuchowi pożaru, eksplozji oraz poważnym obrażeniom, należy:

- przeczytać ostrzeżenia producenta cieczy i kartę charakterystyki (SDS), aby zapoznać się ze szczególnymi zagrożeniami i środkami bezpieczeństwa związanymi z kwasami.
- Stosować wyłącznie oryginalne części zalecane przez producenta, zgodne chemicznie do stosowania z kwasami w systemach katalizatorów (węże, złączki itp.). Między wymienionymi częściami i kwasem może dojść do reakcji.
- Aby zapobiegać wdychaniu mgieł, par lub rozpylonych cząsteczek kwasów, wszystkie osoby w obszarze pracy muszą nosić odpowiednie środki ochrony dróg oddechowych. Zawsze nosić odpowiednio dopasowany respirator, w tym ewentualnie respirator z doprowadzeniem powietrza. Obszar pracy wentylować zgodnie z instrukcjami w karcie charakterystyki producenta kwasu.
- Unikać wszelkiego kontaktu skóry z kwasem. Każda osoba w obszarze pracy musi nosić rękawice nieprzepuszczalne chemicznie, odzież ochronną, osłonę stóp, fartuch oraz osłonę twarzy zgodnie z zaleceniami producenta kwasu i przepisami lokalnymi. Przestrzegać wszystkich zaleceń producenta kwasu, w tym dotyczących postępowania ze skażoną odzieżą. Przed przystąpieniem do jedzenia lub picia należy umyć ręce i twarz.
- Regularnie sprawdzać sprzęt pod kątem potencjalnych wycieków i natychmiast je usuwać, aby uniknąć bezpośredniego kontaktu lub inhalacji kwasu oraz jego oparów.
- Kwas należy trzymać z dala od źródeł ciepła, iskier i otwartych płomieni. W miejscu pracy nie wolno palić. Należy usunąć wszystkie potencjalne źródła zapłonu.
- Kwas należy przechowywać w oryginalnym opakowaniu w chłodnym, suchym i dobrze wentylowanym miejscu z dala od bezpośrednich promieni słonecznych oraz innych chemikaliów, zgodnie z zaleceniami producenta kwasu. Aby uniknąć korozji pojemnika, nie przechowywać kwasu w pojemnikach zastępczych. Ponownie szczelnie zamknąć oryginalny pojemnik, aby zapobiec skażeniu kwasami przestrzeni magazynowej oraz otaczających ją pomieszczeń.

Czułość katalizatorów kwasowych na wilgoć

Katalizatory kwasowe mogą być wrażliwe na wilgoć zawartą w powietrzu oraz inne zanieczyszczenia. Zaleca się, aby pompę katalizatora oraz obszary uszczelnienia zaworu mające kontakt z powietrzem zalewać olejem ISO, płynem TSL lub innym kompatybilnym materiałem, aby uniknąć gromadzenia się kwasu i przedwczesnego uszkodzenia uszczelki prowadzącego do awarii.




INFORMACJA

Zgromadzony kwas uszkodzi uszczelki zaworu i zmniejszy wydajność oraz żywotność pompy katalizatora. Aby ograniczyć narażenie kwasów na działanie wilgoci:

- Zawsze stosować uszczelniony pojemnik ze środkiem suszącym w miejscu z wentylacją lub atmosferze azotowej. nigdy nie przechowywać kwasów w otwartym pojemniku.
- Pompa katalizatora oraz uszczelki zaworu muszą być nasmarowane odpowiednim środkiem. Smar tworzy barierę pomiędzy kwasem i powietrzem atmosferycznym.
- Należy stosować wyłącznie przewody zabezpieczone przed wilgocią, które są zgodne chemicznie z kwasami.
- Podczas ponownego montażu gwintowane części należy zawsze powlec odpowiednim środkiem smarującym.

Instalacja

Przed zamontowaniem zestawu

				
---	---	---	--	--

- Serwisowanie elektrycznej skrzynki sterowniczej naraża na działanie wysokiego napięcia. Przed otwarciem obudowy, aby uniknąć porażenia prądem należy wyłączyć zasilanie przy głównym wyłączniku automatycznym.
- Całość instalacji elektrycznej musi wykonać wykwalifikowany elektryk. Instalacja musi spełniać wymagania miejscowych przepisów i zarządzeń.
- Nie należy podmieniać ani modyfikować elementów systemu, ponieważ może to osłabić jego samoistne bezpieczeństwo.

1. Przeplukać system w sposób wyjaśniony w instrukcji eksploatacji dozownika PD2K. Należy postępować zgodnie z procedurą uwalniania nadmiaru ciśnienia opisaną w instrukcji obsługi dozownika PD2K.
2. Zamknąć główny zawór odłączający powietrze na przewodzie doprowadzającym powietrze.
3. Odłączyć zasilanie elektryczne od systemu.

UWAGA: Zestaw do rozbudowy pompy można zamontować bezpośrednio na stojaku PD2K lub na ścianie. Zamontować zgodnie z krokami opisanymi w [Montaż ramy, page 11](#) lub w [Zamocować wspornik ścienny, page 12](#).



Za każdym razem, kiedy pojawi się ten symbol, prosimy postępować zgodnie z procedurą uwalniania nadmiaru ciśnienia opisaną w instrukcji obsługi dozownika PD2K.

				
---	---	---	---	---

Urządzenie znajduje się stale pod ciśnieniem aż do chwili wykonania ręcznego odciążenia (usunięcia nadmiaru ciśnienia). Aby uniknąć poważnych obrażeń ciała spowodowanych działaniem cieczy pod ciśnieniem, takich jak wtrysk podskórny, rozpylenie cieczy oraz obrażeń wywołanych działaniem ruchomych części, należy postępować zgodnie z **procedurą usuwania nadmiaru ciśnienia**, opisaną w instrukcji obsługi posiadanego systemu, zawsze po zakończeniu natryskiwania oraz przed czyszczeniem, kontrolą lub serwisowaniem urządzenia.

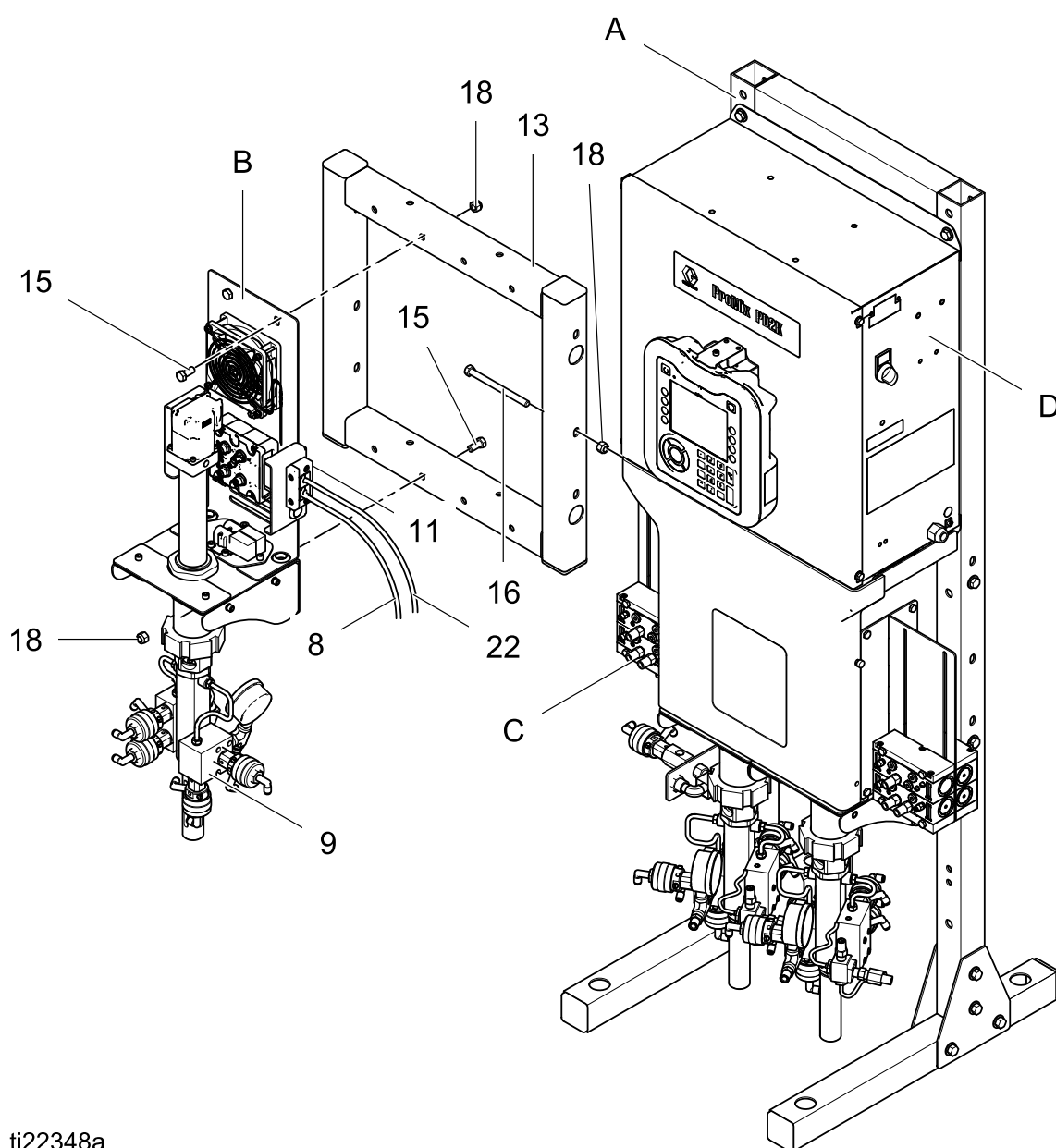
Montaż ramy

Wykonać te kroki, jeśli zestaw ma zostać zamocowany na stojaku PD2K z wykorzystaniem ramy (13).

1. Wykonać czynności podane w [Przed zamontowaniem zestawu, page 10](#).
2. Za pomocą śrub (16) i nakrętek (18) zamontować ramę (13) do pionowej części stojaka PD2K (A).
3. Zamontować zespół panelu tylnego/wspornika (B) w skrajnym miejscu na ramie (13), co zagwarantuje dość miejsca na rozdzielacz zmiany koloru (C). Za pomocą czterech śrub (15) i nakrętek (18) przytwierdzić panel do ramy (13). Założyć górne śruby od przodu, a dolne śruby od tyłu.

UWAGA: Ilustracja przedstawia zestaw do rozbudowy pompy żywicy (70 cm³), podczas montażu po lewej (koloru) stronie dozownika PD2K. Moduł sterujący pompy i podwójny pierścień uszczelniający (11) są wstępnie złożone w fabryce tak, że kabel (8) jest skierowany w prawo, ułatwiając dostęp do połączeń wewnątrz elektrycznej skrzynki sterowniczej (D) dozownika PD2K.

Zamontować zestaw do rozbudowy pompy katalizatora (35 cm³) po prawej stronie dozownika, z modułem sterującym pompy i podwójnym pierścieniem uszczelniającym (11) wstępnie złożonymi w przeciwnym kierunku tak, że kabel (8) jest skierowany w lewo.



ti22348a

Figure 2 Montaż ramy i pompy

Zamocować wspornik ścienny

Wykonać te kroki, jeśli zestaw ma zostać zamocowany na wsporniku ściennym (47) bez użycia stojaka PD2K lub PD1K.

1. Wykonać czynności podane w [Przed zamontowaniem zestawu, page 10](#).
2. Śrubami lub sworzniami (zadbać musi o nie sam użytkownik) zamocować wspornik ścienny (47) na ścianie lub innej odpowiedniej pionowej powierzchni.

3. Zamocować zespół tylnego panelu/wspornika (B) na wsporniku ściennym (47), stosując w tym celu sześć śrub (15) i sześć nakrętek (18).

UWAGA: Ilustracja przedstawia zestaw do rozbudowy pompy żywicy (70 cm³) w przypadku montażu po lewej stronie (strona koloru) dozownika PD1K. Moduł sterujący pompy i podwójny pierścień uszczelniający (11) są wstępnie złożone w fabryce tak, że kabel (8) jest skierowany w prawo, ułatwiając dostęp do połączeń wewnątrz elektrycznej skrzynki sterowniczej (D) dozownika PD1K.

Zamontować zestaw do rozbudowy pompy katalizatora (35 cm³) po prawej stronie dozownika, z modułem sterującym pompy i podwójnym pierścieniem uszczelniającym (11) wstępnie złożonymi w przeciwnym kierunku tak, że kabel (8) jest skierowany w lewo.

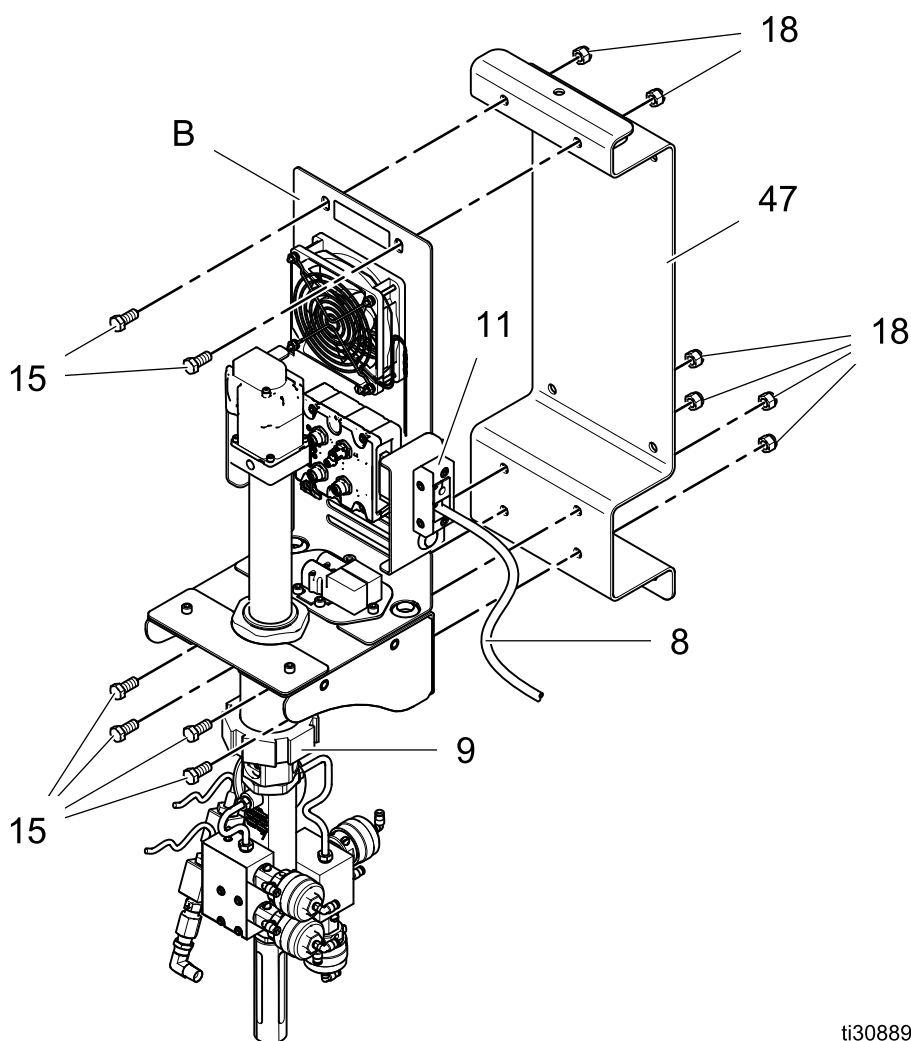


Figure 3 Montaż wspornika ściennego i pompy

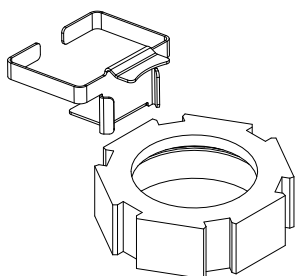
ti30889a

Zestaw zbiornika z płynem TSL

Misa jest używana do oleju TSL (Throat Seal Liquid) lub ISO. Te ciecze uniemożliwiają ekspozycję powietrza lub wilgoci na żywicę lub katalizator w uszczelnieniach gardzieliowych pompy i zaworach dozujących. Dozownik PD2K zawiera dwa zestawy zbiornika z płynem TSL, po jednym dla każdej pompy. Zbiorniki dostarczają olej TSL do górnego wkładu gardzieli koloru (70 cm³) pompy, do górnego i dolnego wkładu gardzieli katalizatora (35 cm³) pompy oraz do czterech zaworów dozujących pompy. W przypadku używania katalizatorów izocyjanianowych zbiornik dołączony do boku katalizatora dozownika PD2K służy także do dostarczania oleju ISO do górnego i dolnego wkładu gardzieli katalizatora (35 cm³) pompy i zaworów dozujących katalizatora.

UWAGA: Olej TSL i ISO należy zamawiać oddzielnie. W przypadku oleju TSL należy zamówić część nr 206995, jedną kwartę (0,95 litra). W przypadku oleju ISO należy zamówić część nr 217374, jedną pintę (0,48 litra).

1. Nasunąć wspornik mocowania zestawu na którykolwiek bok nakrętki sześciokątnej pompy.



UWAGA: Przed zamontowaniem zbiornika należy za pomocą trwałego markera czarnego zaznaczyć poziomą linię na przedzie zbiornika, mniej więcej w połowie między górą a dołem zbiornika. Zaznaczyć drugą linię poziomą około 1/4 cala (3 mm) nad pierwszą linią. Oświetlenie tych linii silnym światłem sprawi, że ich cień będzie widoczny z wewnątrz zbiornika oleju TSL.

2. Umieścić zbiornik z płynem TSL (73) we wsporniku (73a).

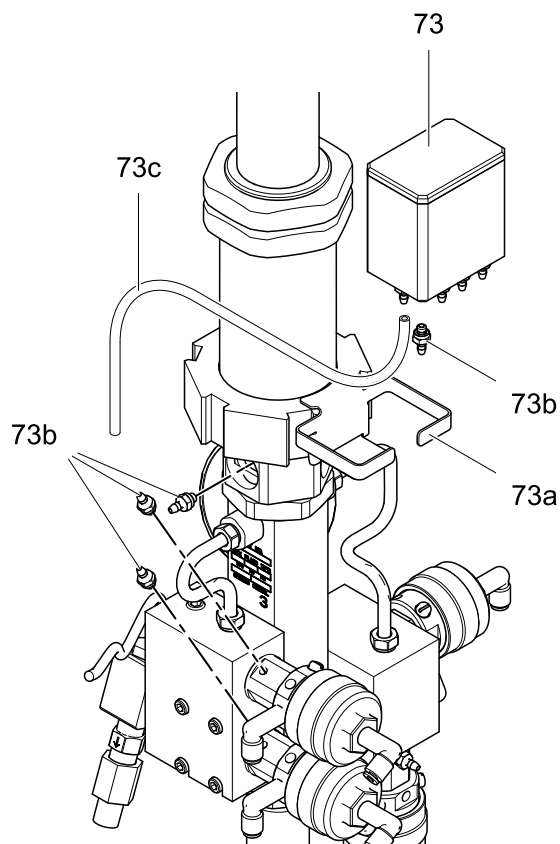
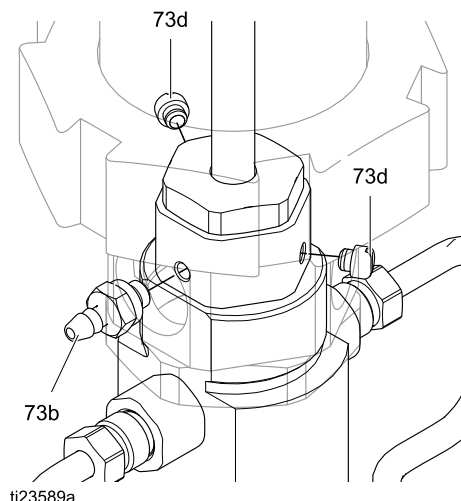


Figure 4 Montaż zestawu zbiornika z płynem TSL

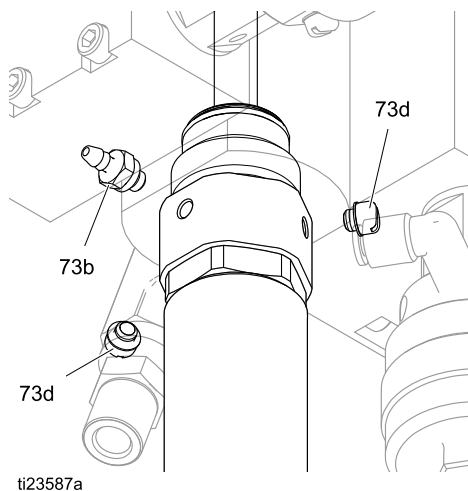
UWAGA: Górny wkład gardzieli pompy ma trzy porty (dwa zaślepione). Jeśli to konieczne, przesunąć zatyczkę (73d), tak aby króciec ząbkowany (73b) można było umieścić w gnieździe najbliższym do zbiornika oleju TSL.

3. Sprawdzić, czy uszczelka okrągła jest na swoim miejscu na łączniku ze stożkowym gwintem (73b). Nałożyć małej mocy klej do gwintów i zamontować łącznik w górnym porcie wkładu gardzieli. Upewnić się, że pozostałe dwa gniazda są zatkane (73d).



ti23589a

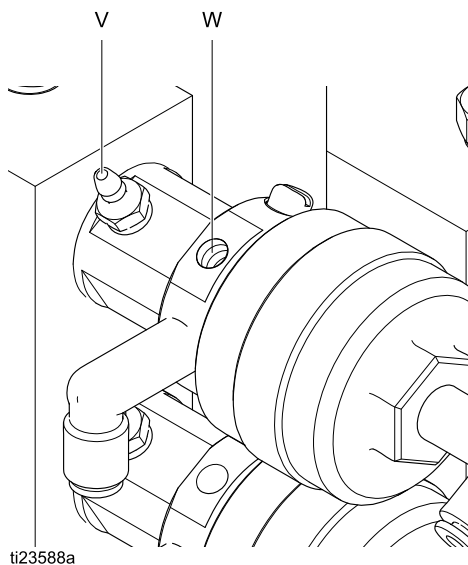
4. **Pompy katalizatora (35 cm³):** Powtórzyć czynność dla dolnego wkładu gardzieli.



5. Chcąc nasmarować zawory dozowania należy zdjąć zaślepkę (73d) i uszczelkę z przyłącza zaworu (V) znajdującego się najbliżej zbiornika z płynem TSL.

UWAGA: Wybrać gniazdo zaworu w pozycji skierowanej w górę. Umożliwi to przepływ płynu do zaworu, a przy tym ujście powietrza z zaworu. Sprawdzić, czy uszczelka okrągła jest na swoim miejscu na łączniku ze stożkowym gwintem (73b). Nałożyć małej mocy klej do gwintów i zamontować łącznik na przyłączy zaworu (V).

UWAGA: Nie pomylić przyłącza zaworu (V) z przyłączem powietrza (W).



UWAGA: Jeżeli nie ma potrzeby nasmarowania zaworów dozowania należy usunąć nieużywane łączniki ze stożkowym gwintem (73b) u spodu zbiornika z płynem TSL (73). Nałożyć małej mocy klej do gwintów i założyć zaślepki oraz uszczelki dostarczone wraz z zestawem.

6. Przyciąć rurkę (73c) do wymaganej długości. Podłączyć łączniki zbiornika z płynem TSL do łączników na pompie i zaworach. Płyn TSL jest doprowadzany grawitacyjnie ze zbiornika do pompy i zaworów; aby uniknąć zagięć i umożliwić swobodny przepływ płynu TSL w dół do zaworu i wypływ powietrza w górę z zaworu należy rozmieścić łączniki i rurki.
7. Napełnić zbiornik do poziomu dolnej czarnej poziomej linii olejem TSL lub ISO, odpowiednio do użytej żywicy i katalizatora.

UWAGA: Jeśli olej TSL wycieka z osłony trzpienia pompy koloru (70 cm³), upewnić się, że dolne uszczelnienie zbiornika U jest zainstalowane w dolnym wkładzie gardzieli.

UWAGA: Poziomy płynu w zbiornikach TSL należy sprawdzać codziennie. Poziomy płynu powinny pozostać stabilne przez dłuższy czas. Wzrost i spadek poziomu płynu w zbiorniku TSL może wskazywać na stan wymagający natychmiastowej uwagi. Patrz czynności związane z usuwaniem problemów zawarte w instrukcji wykonywania napraw.

Procedura napełniania olejem ISO

W przypadku używania powłok poliuretanowych z katalizatorami izocyjanianowymi w środowiskach charakteryzujących się wysoką wilgotnością zaleca się stosowanie oleju ISO (zamiast oleju TSL) w zbiorniku TSL pompy katalizatora. Olej ISO zapewni barierę, która uniemożliwi twardnienie katalizatora w kontakcie z wilgocią. Przy pierwszym napełnianiu zbiornika olejem ISO konieczne jest odpowietrzenie przewodu zasilającego.

UWAGA: Przed napełnianiem narysować dwie poziome linie pośrodku i nieznacznie powyżej środka na przedzie zbiornika (o ile linie te nie zostały dotąd narysowane na zbiorniku TSL).

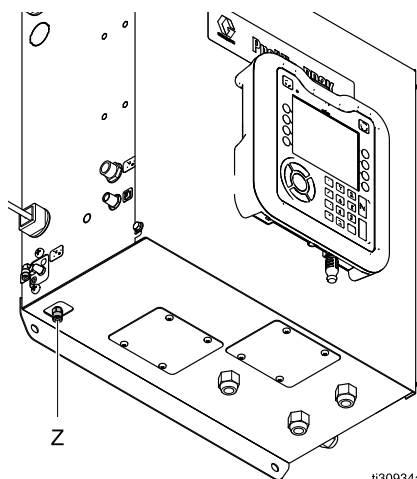
Aby odpowietrzyć:

1. Napełnić zbiornik TSL pompy katalizatora do dolnej poziomej linii.
2. Wyjąć jedną zatyczkę (73d) z górnego wkładu gardzieli i pozwolić na wypływ powietrza z tego obszaru, aż do całkowitego zaniku wypływu powietrza. Zamontować zatyczkę.
3. Powtórzyć czynność 2 w przypadku dolnego wkładu gardzieli.
4. Użyć chłonnych ścierek, by wyczyścić nadmiar oleju ISO, który ujdzie z otworów zatyczki.
5. Uzupełnić poziom oleju ISO w zbiorniku TSL do dolnej poziomej linii.

Złącza pneumatyczne

W przypadku instalacji PD2K: Wykonać kroki opisane poniżej.

W przypadku instalacji PD1K: W przypadku pierwszego zestawu do rozbudowy podłączyć rurę doprowadzającą powietrze (35) bezpośrednio do elektrycznej skrzynki sterowniczej (Z). W przypadku od drugiego do czwartego zestawu do rozbudowy, wykonać poniższe kroki 2–4.



ti30934a

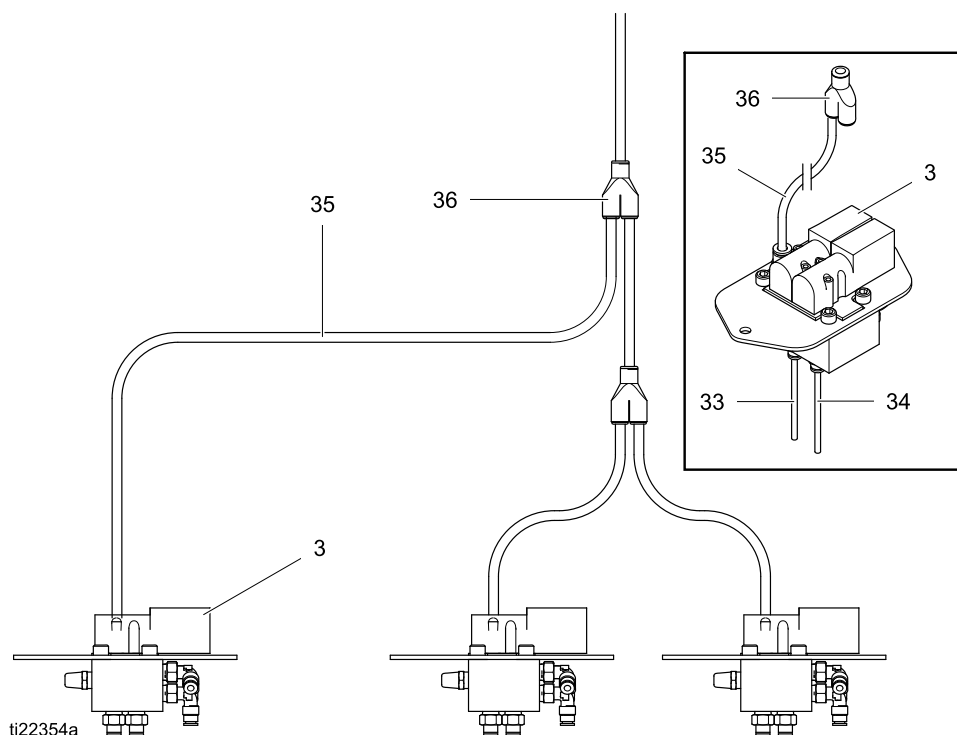
Figure 5 Doprowadzanie powietrza w przypadku pierwszego zestawu do rozbudowy PD1K

UWAGA: Do zestawu dołączana jest rurka polietylenowa (35) o długości 1,83 m (6 stóp) i

śr. zewnętrznej 6 mm (1/4 cala), aby można było doprowadzać powietrze do elektromagnetycznego rozdzielacza pompy możliwie do rozbudowania (3).

1. Patrz Instrukcja napraw i części dozownika PD2K. Zdjąć osłonę panelu płynu dozownika PD2K, aby odsłonić rurkę doprowadzenia powietrza do dwóch istniejących rozdzielaczy elektromagnetycznych.
2. Uciąć rurkę doprowadzenia powietrza od strony łącznika Y.
3. Założyć łącznik Y (36) dostarczony w zestawie w sposób przedstawiony na ilustracji, co spowoduje przywrócenie doprowadzenia powietrza do dwóch istniejących rozdzielaczy elektromagnetycznych.
4. Podłączyć dostarczoną rurkę o śr. zewnętrznej 6 mm (1/4 cala) (35) między otwartym rozgałęzieniem łącznika Y (36) a wlotem powietrza elektromagnetycznego rozdzielacza (3). Takie połączenie umożliwi doprowadzenie powietrza do elektromagnetycznego rozdzielacza rozbudowy pompy, jak przedstawiono w szczegółach na ilustracji.

UWAGA: W przypadku montowania czwartej pompy należy zrobić drugie połączenie na głównym przewodzie doprowadzenia powietrza do elektromagnesu i poprowadzić pionowo w sposób wyjaśniony powyżej.

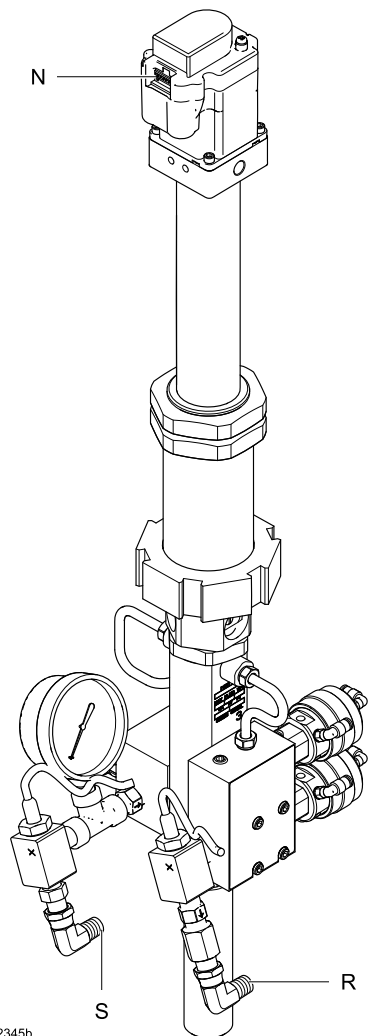


ti22354a

Figure 6 Doprowadzenie powietrza do elektromagnetycznego rozdzielacza rozbudowy pompy

Złącza hydrauliczne

1. Podłączyć wąż płynu 1/4 npt(f) od źródła płynu do łącznika wlotu płynu (S) na pompie.
2. Podłączyć wąż wylotu płynu 1/4 npt(f) od łącznika wylotu płynu (R) na pompie do doprowadzenia płynu do pistoletu.



ti22345b

Figure 7 Złącza hydrauliczne pompy

Połączenia elektryczne

INFORMACJA

Aby uniknąć uszkodzenia elementu elektrycznego, przed podłączeniem złączy należy odłączyć wszelkie zasilanie systemu.

UWAGA: Patrz [Schematy elektryczne](#), page 26.

1. Sprawdzić, czy zasilanie elektryczne jest odłączone od systemu.
2. Zdjąć osłonę z elektrycznej skrzynki sterowniczej PD2K/PD1K.
3. Wyjąć wypychacz (K) od strony elektrycznej skrzynki sterowniczej.

4. Przewlec kabel do elektrycznej skrzynki sterowniczej i podłączyć do odpowiedniego portu w rozszerzonym module sterowania płynem. Przykład: podłączyć pompę Pump 1 do P1 i pompę 2 do P2 (wyłącznie PD1K); pompę 3 do P3, pompę 4 do P4 i tak dalej.

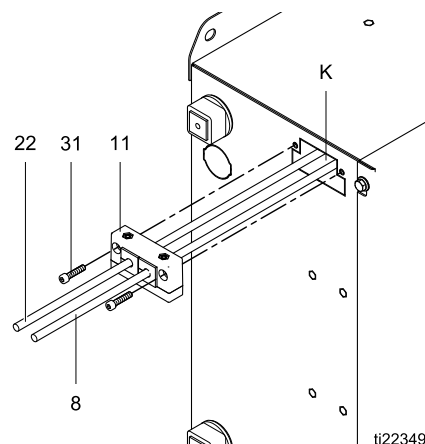


Figure 8 Montaż pierścienia uszczelniającego w elektrycznej skrzynce sterowniczej

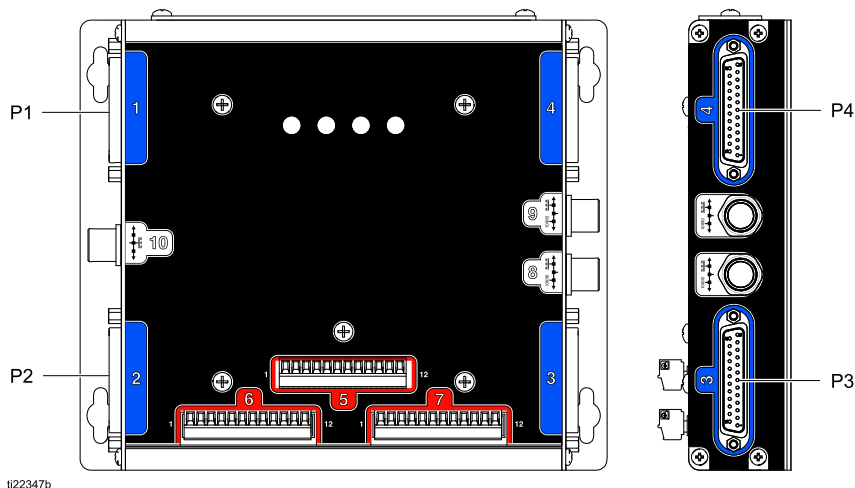
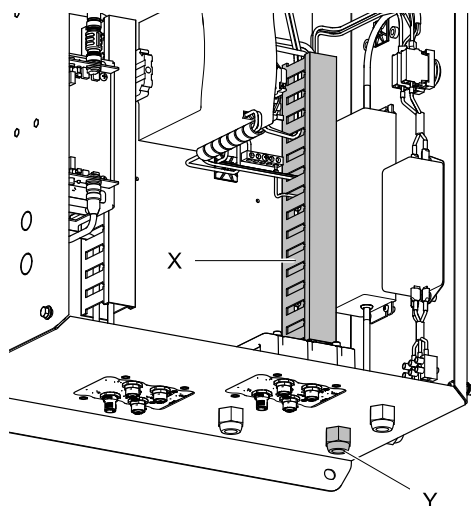


Figure 9 Punkty połączeń rozszerzonego modułu sterowania płynem

INFORMACJA

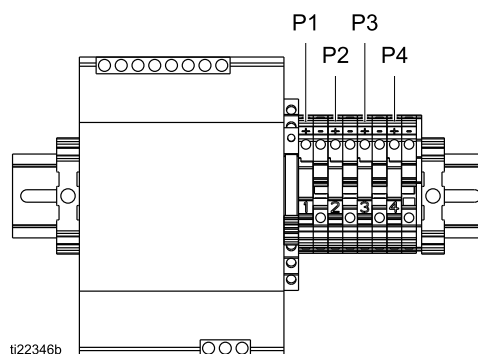
Kable 48 V muszą być odizolowane od okablowania niskonapięciowego. Całe okablowanie 48 V DC musi być podłączone do prawego kanału z przewodami (X) w elektrycznej skrzynce sterowniczej. Użyć pierścienia uszczelniającego (Y) oznaczonego na rysunku 9, aby zainstalować okablowanie zestawu do rozbudowy pompy.



ti30905a

Figure 10 Pierścień uszczelniający i kanał z przewodami 48 VDC

- Osłona panelu płynu dozownika PD2K/PD1K została zdjęta wcześniej, w części [Złącza pneumatyczne, page 15](#). Przewlec kabel 2-przewodowy (22) przez pierścień uszczelniający (42) u spodu panelu płynów i poprowadzić go w górę do skrzynki elektrycznej przez istniejący pierścień uszczelniający i kanał z przewodami. Podłączyć kabel (22) do odpowiedniego zacisku na górze zasilacza 48 V DC: P1 dla pompy 1 i P2 dla pompy 2 (wyłącznie PD1K); P3 dla pompy 3, P4 dla pompy 4. Podłączyć czerwony przewód do zacisku + i czarny przewód do zacisku -.





ti22346b

Figure 11 Punkty połączeń zasilacza 48 V DC

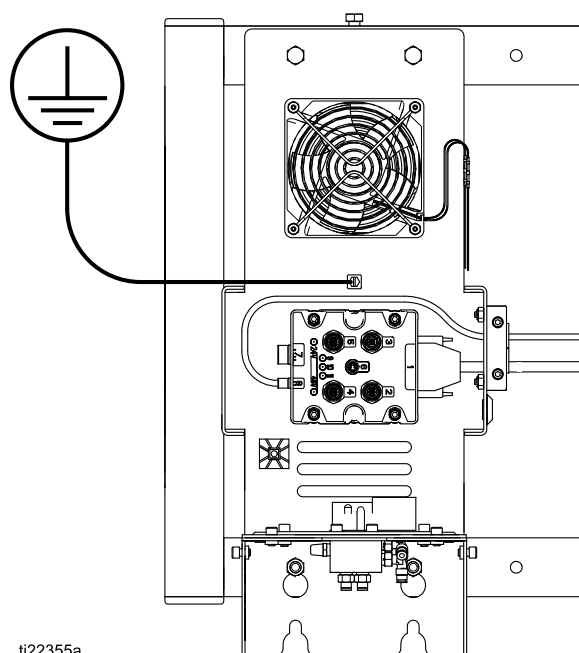
- Założyć podwójny pierścień uszczelniający (11, wysyłany luzem) na wolny koniec kabla D-SUB (8).
- Za pomocą dwóch śrub (31) przytwierdzić pierścień uszczelniający (11) do boku elektrycznej skrzynki sterowniczej.
- Założyć z powrotem osłony na elektryczną skrzynkę sterowniczą PD2K i na panel płynów.

Uziemienie

				
---	---	---	---	--

W celu zmniejszenia ryzyka iskrzenia statycznego i porażenia prądem należy uziemić urządzenie. Iskrzenie elektryczne i iskrzenie spowodowane nagromadzeniem ładunków elektrostatycznych może powodować zapłon lub eksplozję. Niewłaściwe uziemienie może powodować porażenie prądem elektrycznym. Uziemienie zawiera przewód umożliwiający odpływ prądu elektrycznego.

1. Sprawdzić, czy podstawowa jednostka dozownika PD2K jest poprawnie uziemiona. Dokładne wskazówki dotyczące uziemienia znajdują się w instrukcji instalacji dozownika PD2K.
2. Należy uziemić pompę(y) zestawu do rozbudowy w następujący sposób:
 - a. **Jeżeli dodana pompa zamontowana jest na głównej jednostce PD2K**, należy sprawdzić, czy pompa ta jest uziemiona. W tym celu należy odczytać wartość rezystancji pomiędzy śrubą uziemiającą (7) na tylnym panelu zestawu dodanej pompy (2) a właściwym uziemieniem systemu. Rezystancja musi być niższa niż 1 om.
 - b. **Jeżeli dodana pompa NIE jest zamontowana na głównej jednostce PD2K**, należy podłączyć przewód uziemienia do śruby uziemiającej (7) na tylnym panelu zestawu dodanej pompy (2). Podłączyć drugi koniec przewodu uziemienia do **tego samego** uziemienia właściwego, do którego podłączona jest główna jednostka PD2K. Należy sprawdzić, czy pompa ta jest uziemiona odczytując wartość rezystancji ze śruby uziemiającej (7) na tylnym panelu zestawu dodanej pompy (2) do właściwego uziemienia systemu. Rezystancja musi być niższa niż 1 om.



ti22355a
Figure 12 Uziemienie zestawu rozbudowy pompy

Kończenie montażu

1. Założyć pokrywę (12) na zestaw do rozbudowy za pomocą śruby (37) i nakrętki (18).

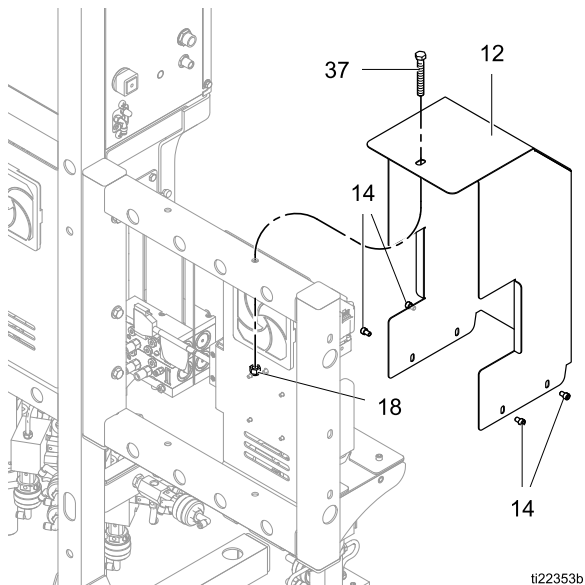


Figure 13 Zamocować osłonę zestawu do rozbudowy (rama)

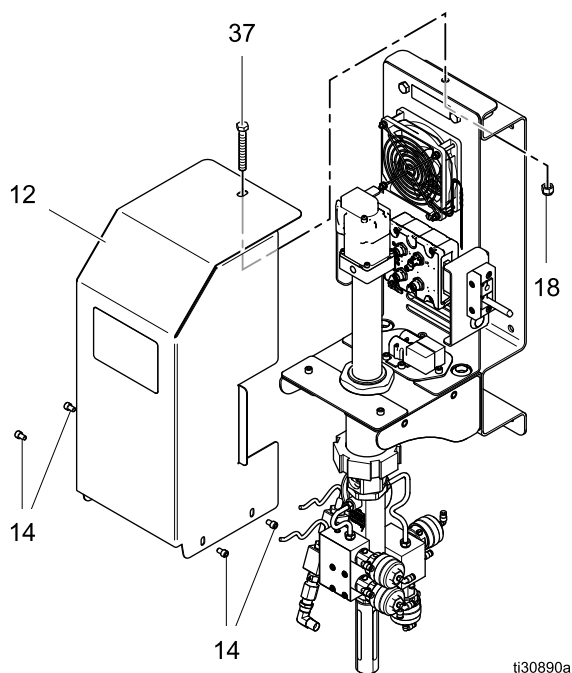



Figure 14 Zamocować osłonę zestawu do rozbudowy (montaż ścienny)

2. Przywrócić zasilanie elektryczne do PD2K/PD1K.
3. Włączyć wyłącznik zasilania skrzynki sterowniczej.

4. Wcisnąć  i przejść do Ekranu systemu 1 w zaawansowanym module wyświetlacza. Zmienić liczbę pomp kolorów i pomp katalizatora według potrzeb, w oparciu o montaż zestawu.

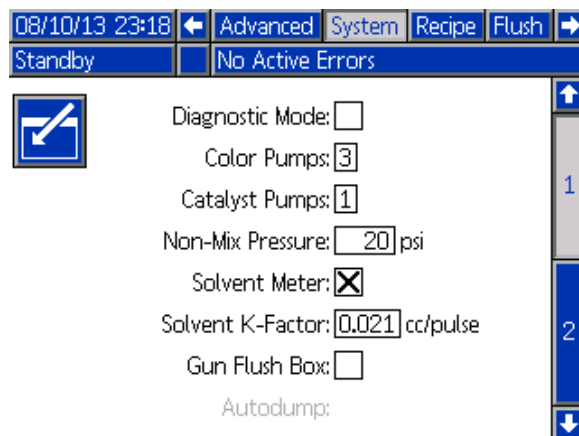


Figure 15 1. ekran systemu

- Przejdź do ekranów pomp. Na pasku menu u góry ekranu widoczne będą oddzielne zakładki dla dodanych pomp 3 i 4. Do każdej pompy przypisane są trzy ekrany. Wprowadź wymagane informacje w sposób wyjaśniony w instrukcji eksploatacji dozownika PD2K.

UWAGA: Należy wprowadzić przynajmniej Rozmiar pompy na Ekranie pompy 1, a na Ekranie pomp 2 należy wprowadzić dane na temat kalibracji przetwornika: „Outlet Offset Factor (Współczynnik uchybu wylotu)” i „Outlet Sensitivity Factor (Współczynnik czułości wylotu)” na Ekranie pompy 2 (patrz instrukcja eksploatacji posiadanego dozownika PD2K). Należy również stworzyć recepturę używając nowego numeru materiału, który można znaleźć na Ekranie pompy 1 pod hasłem Dostępne kolory (lub katalizatory).

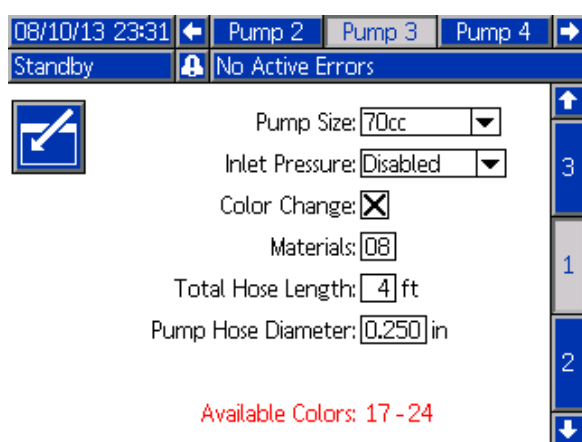


Figure 16 Ekran trzeciej pompy (koloru)

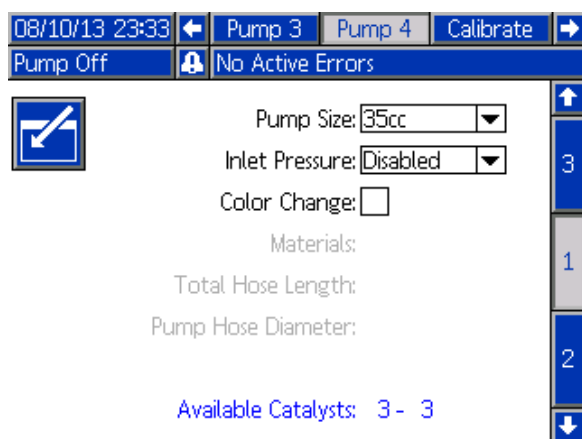


Figure 17 Ekran czwartej pompy (katalizatora)

- Ekran główny pokaże teraz animacje i informacje odnośnie dodanych pomp.

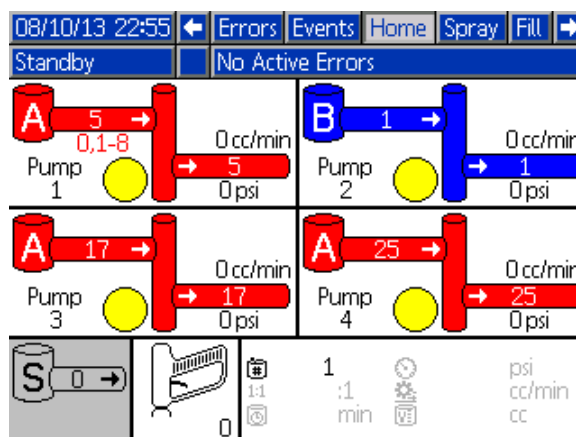


Figure 18 Ekran główny PD2K (zaawansowany moduł wyświetlacza)

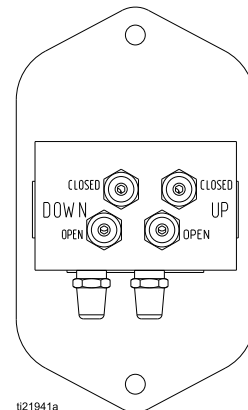
- Informacje na temat wznowienia pracy systemu znajdują się w instrukcji eksploatacji dozownika PD2K.

Naprawa

Połączenia rurkowe zaworu dozowania

UWAGA: Rurka 4 mm (5/32 cala) łączy elektromagnetyczny rozdzielacz z zaworami dozowania pompy. Patrz Schemat przewodów rurowych pompy na następnej stronie. Długość rurek musi wynosić 457 mm (18 cali) ± 13 mm (18 cali ± 1/2 cala) w przypadku wszystkich połączeń. Zawsze należy używać rurek o równych długościach, aby zapewnić synchronizację zaworów. Długości większe niż 457 mm (18 cali) powodują wydłużenie czasu reakcji zaworów.

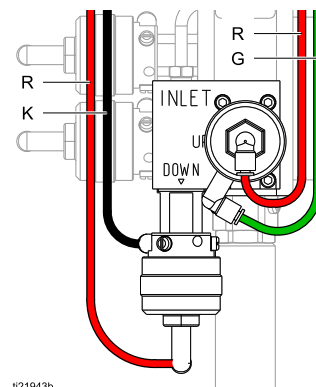
1. Na spodzie elektromagnetycznego rozdzielacza znajdują się cztery przyłącza z łącznikami rurek: UP OPEN (W GÓRĘ OTW.), UP CLOSED (W GÓRĘ ZAM.), DOWN OPEN (W DÓŁ OTW.) oraz DOWN CLOSED (W DÓŁ ZAM.). Przyłącza te dostarczają powietrze potrzebne do otwierania i zamykania wlotowych zaworów dozowania pompy.



t21941a

Figure 19 Podłączenia rurek, przy elektromagnetycznym rozdzielaczu, do rozdzielacza wlotowego pompy

- a. Podłączyć zieloną rurkę (G) od łącznika UP OPEN (W GÓRĘ OTW.) do łącznika rurki (90°) znajdującego się po stronie zaworu dozowania INLET UP (WLOT GÓRA).
- b. Podłączyć czerwoną rurkę (R) od łącznika UP CLOSED (W GÓRĘ ZAM.) do łącznika rurki (90°) znajdującego się na końcu zaworu dozowania INLET UP (WLOT GÓRA).
- c. Podłączyć czarną rurkę (K) od łącznika DOWN OPEN (W DÓŁ OTW.) do łącznika rurki 90° znajdującego się po stronie zaworu dozowania INLET DOWN (WLOT DÓŁ).
- d. Podłączyć czerwoną rurkę (R) od łącznika DOWN CLOSED (W DÓŁ ZAM.) do łącznika rurki (90°) znajdującego się na końcu zaworu dozowania INLET DOWN (WLOT DÓŁ).



t21943b

Figure 20 Podłączenia rurek rozdzielacza wlotowego

2. Z boku elektromagnetycznego rozdzielacza znajdują się cztery przyłącza z łącznikami rurek (90°): UP OPEN (W GÓRĘ OTW.), UP CLOSED (W GÓRĘ ZAM.), DOWN OPEN (W DÓŁ OTW.) oraz DOWN CLOSED (W DÓŁ ZAM.). Przyłącza te dostarczają powietrze potrzebne do otwierania i zamykania wylotowych zaworów dozowania pompy.

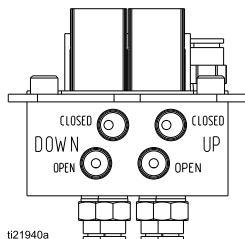


Figure 21 Podłączenia rurek, przy elektromagnetycznym rozdzielaczu, do rozdzielacza wylotowego pompy

- Podłączyć niebieską rurkę (B) od łącznika UP OPEN (W GÓRĘ OTW.) do łącznika rurki 90° znajdującego się po stronie zaworu dozowania OUTLET UP (WYLOT GÓRA).
- Podłączyć czerwoną rurkę (R) od łącznika UP CLOSED (W GÓRĘ ZAM.) do łącznika rurki (90°) znajdującego się na końcu zaworu dozowania OUTLET UP (WYLOT GÓRA).

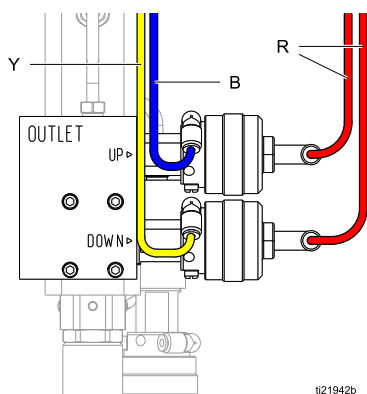


Figure 22 Podłączenia rurek rozdzielacza wylotowego

- Podłączyć żółtą rurkę (Y) od łącznika DOWN OPEN (W DÓŁ OTW.) do łącznika rurki 90° znajdującego się po stronie zaworu dozowania OUTLET DOWN (WYLOT DÓŁ).
- Podłączyć czerwoną rurkę (R) od łącznika DOWN CLOSED (W DÓŁ ZAM.) do łącznika rurki (90°) znajdującego się na końcu zaworu dozowania OUTLET DOWN (WYLOT DÓŁ).

3. Powtórzyć te kroki dla każdej pompy w posiadanym systemie.

Na podstawie poniższej tabeli sprawdzić zależność pomiędzy skokiem pompy a uruchomieniem zaworu dozowania.

Table 1 Uruchomienie zaworu dozowania

Skok pompy	Zawór wlotowy w górę	Zawór wlotowy w dół	Zawór wylotowy w górę	Zawór wylotowy w dół
W górę	otwarty	Zamknięty	otwarty	Zamknięty
W dół	Zamknięty	otwarty	Zamknięty	otwarty

Naprawa

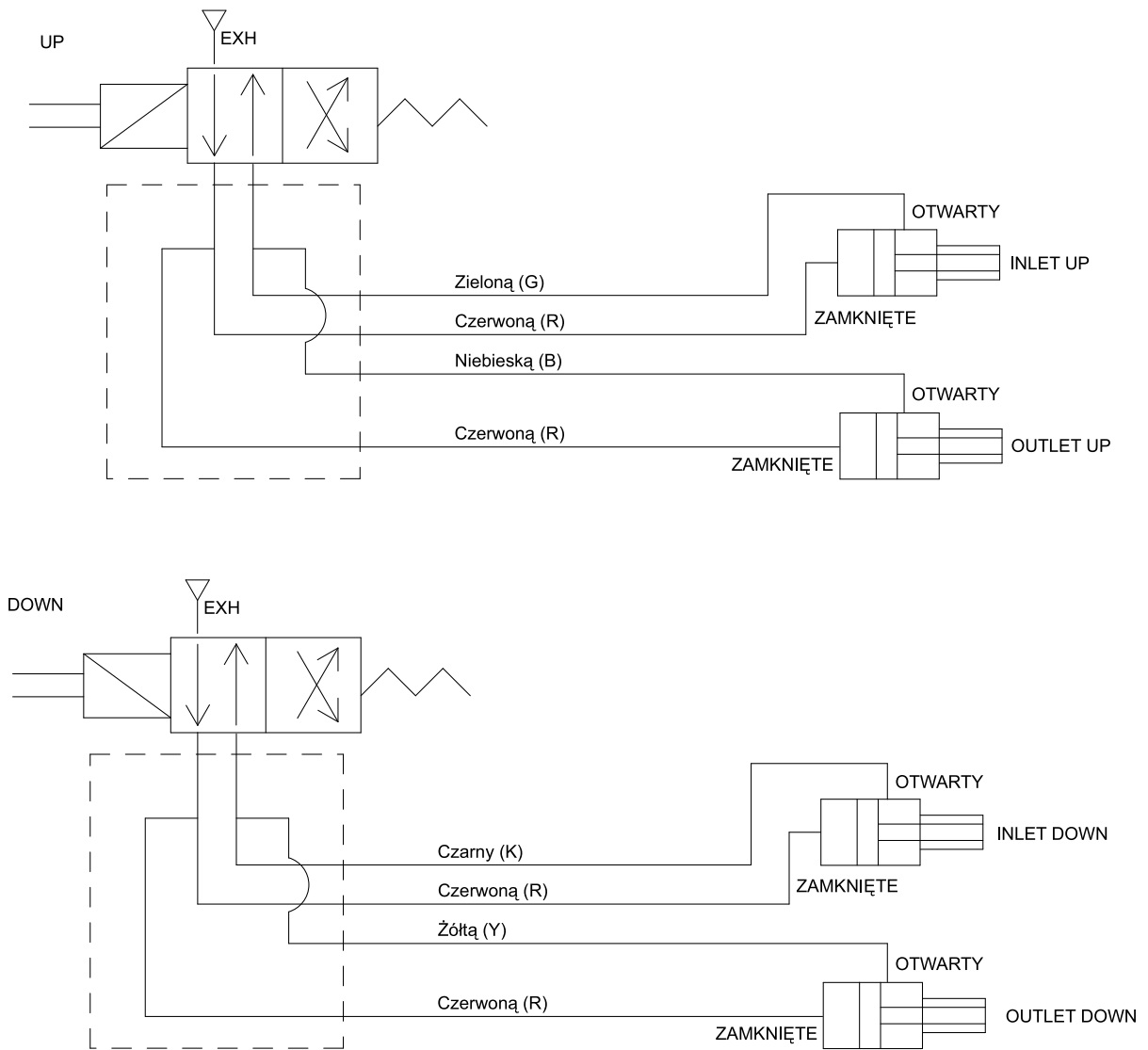


Figure 23 Schemat przewodów rurowych pompy

Wymiana modułu sterującego pompy

Jeżeli moduł sterujący pompy wymaga wymiany, należy zamontować nowy moduł w następujący sposób.

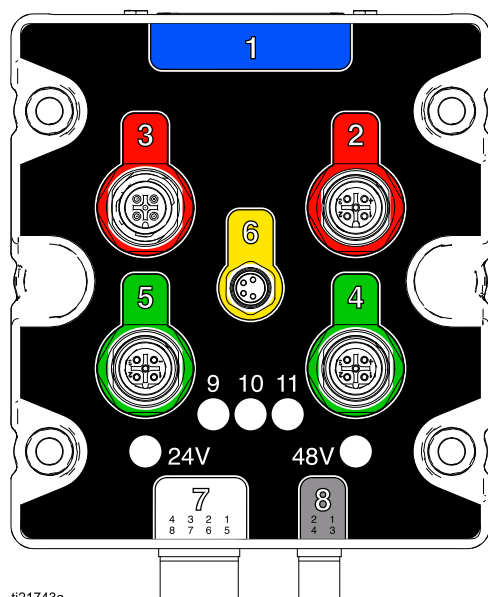
INFORMACJA

Aby uniknąć uszkodzenia elementu elektrycznego, przed podłączeniem złączy należy odłączyć wszelkie zasilanie systemu.

UWAGA: Patrz [Schematy elektryczne, page 26](#).

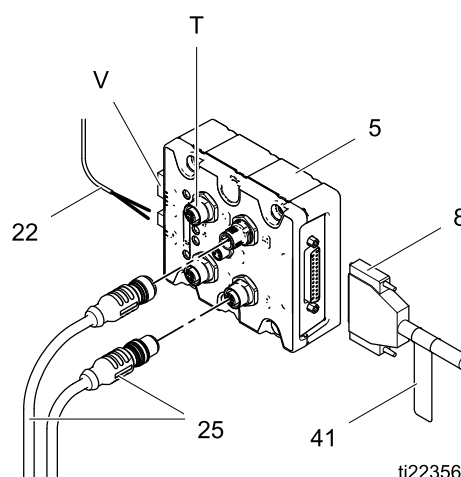
1. Podłączyć złącza kablowe silnika (25) do portów przyłączeniowych 2 i 3 na module sterującym pompy (5) i do silnika pompy (N).

UWAGA: Zespół przewodów ma dwa kable, jedno do sterowania silnikiem i drugie do sprzężenia zwrotnego kodera. Złącza te mają różny kształt dla zapewnienia prawidłowej instalacji. Podłączyć dwa przewody uziemienia do śruby uziemiającej na silniku pompy (N).



ti21743a

Figure 24 Punkty połączeń modułu sterującego pompy



ti22356a

Figure 25 Połączenia modułu sterującego pompy

2. Podłączyć kabel 2-przewodowy (22) do portu przyłączeniowego 8 na module sterującym pompy (5); czerwony przewód do wtyku 1, a czerwony przewód o wtyku 2.
3. Upewnić się, że zainstalowany fabrycznie kabel D-SUB (8) jest mocno przytwierdzony do portu 1 na module sterującym pompy (5).
4. Podłączyć przetwornik ciśnienia wylotowego pompy (T) do portu 5.
5. Podłączyć przetwornik ciśnienia wejściowego do portu 4.
6. Zamontować przewody (V) do portu 7. Patrz [Schematy elektryczne, page 26](#).

Schematy elektryczne

Modele standardowe (MC1000, MC2000, MC3000, MC4000)

UWAGA: Schemat okablowania pokazuje wszystkie możliwe rozszerzenia kablowe dla systemu ProMix PD2K w modelach MC1000, MC2000 i MC4000. Niektóre przedstawione elementy występują tylko w wybranych systemach.

UWAGA: W części **Opcjonalne kable i moduły** zamieszczona jest lista opcji kabli.

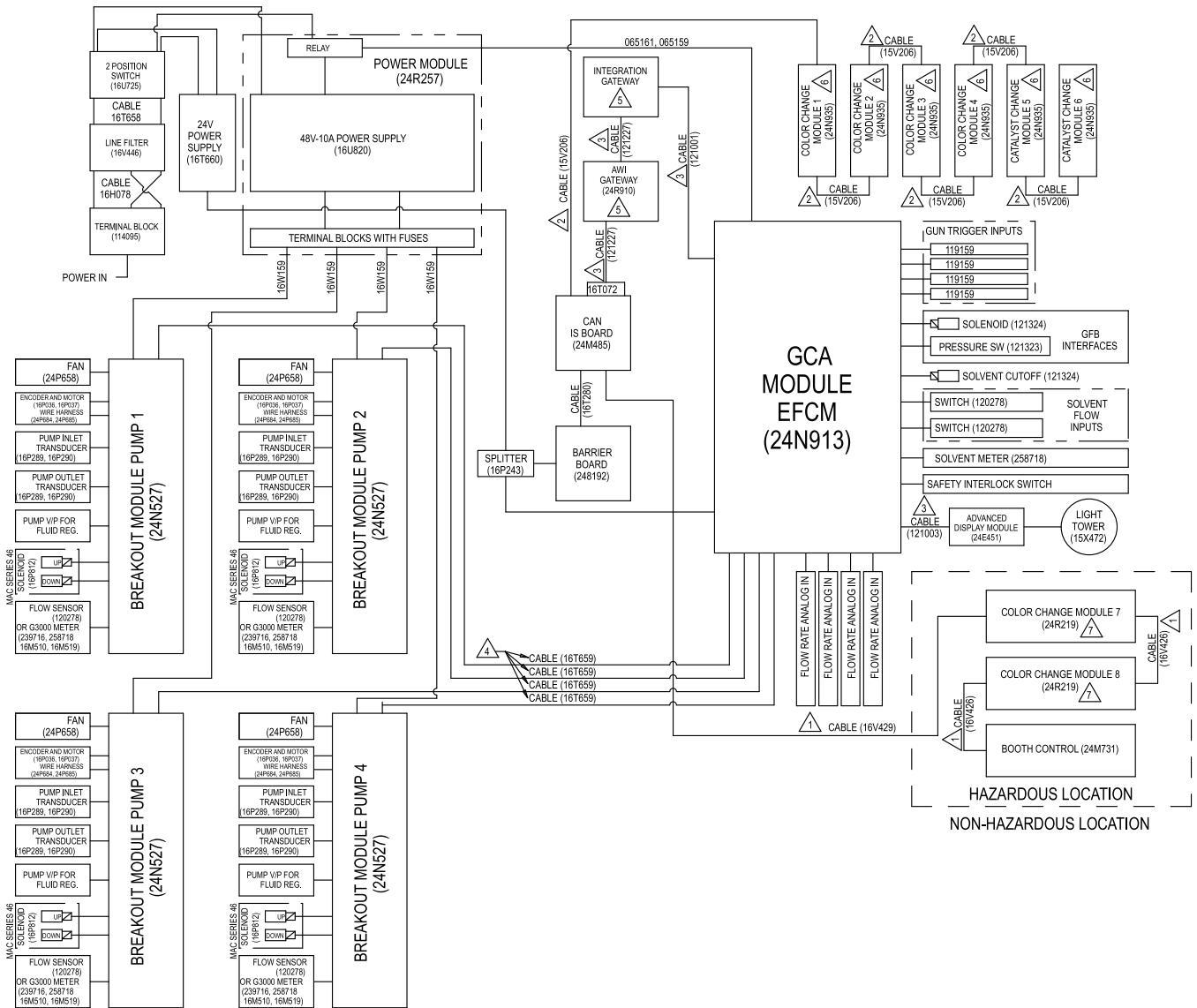


Figure 26 Schemat elektryczny, arkusz 1

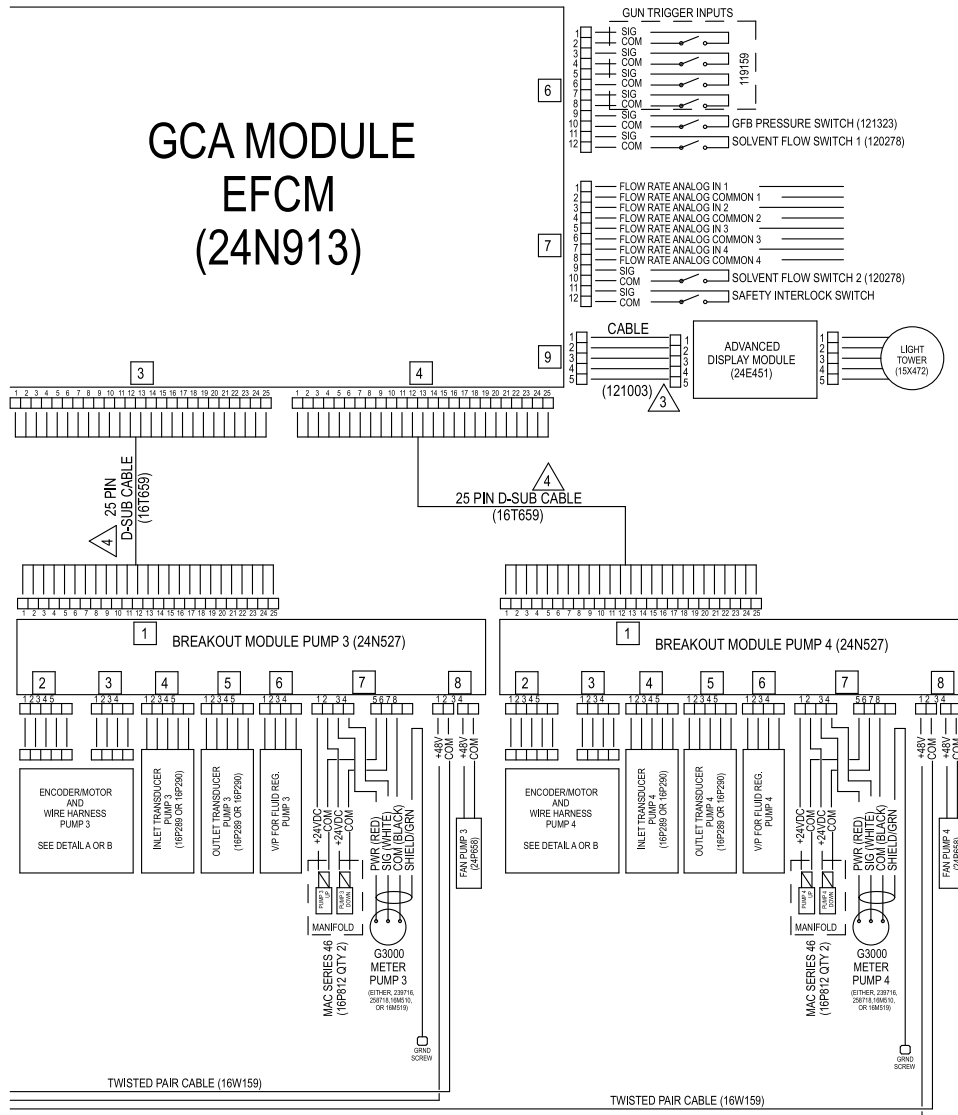


Figure 28 Schemat elektryczny, arkusz 2, część 2

CIĄG DALSZY NA NASTĘPNEJ STRONIE

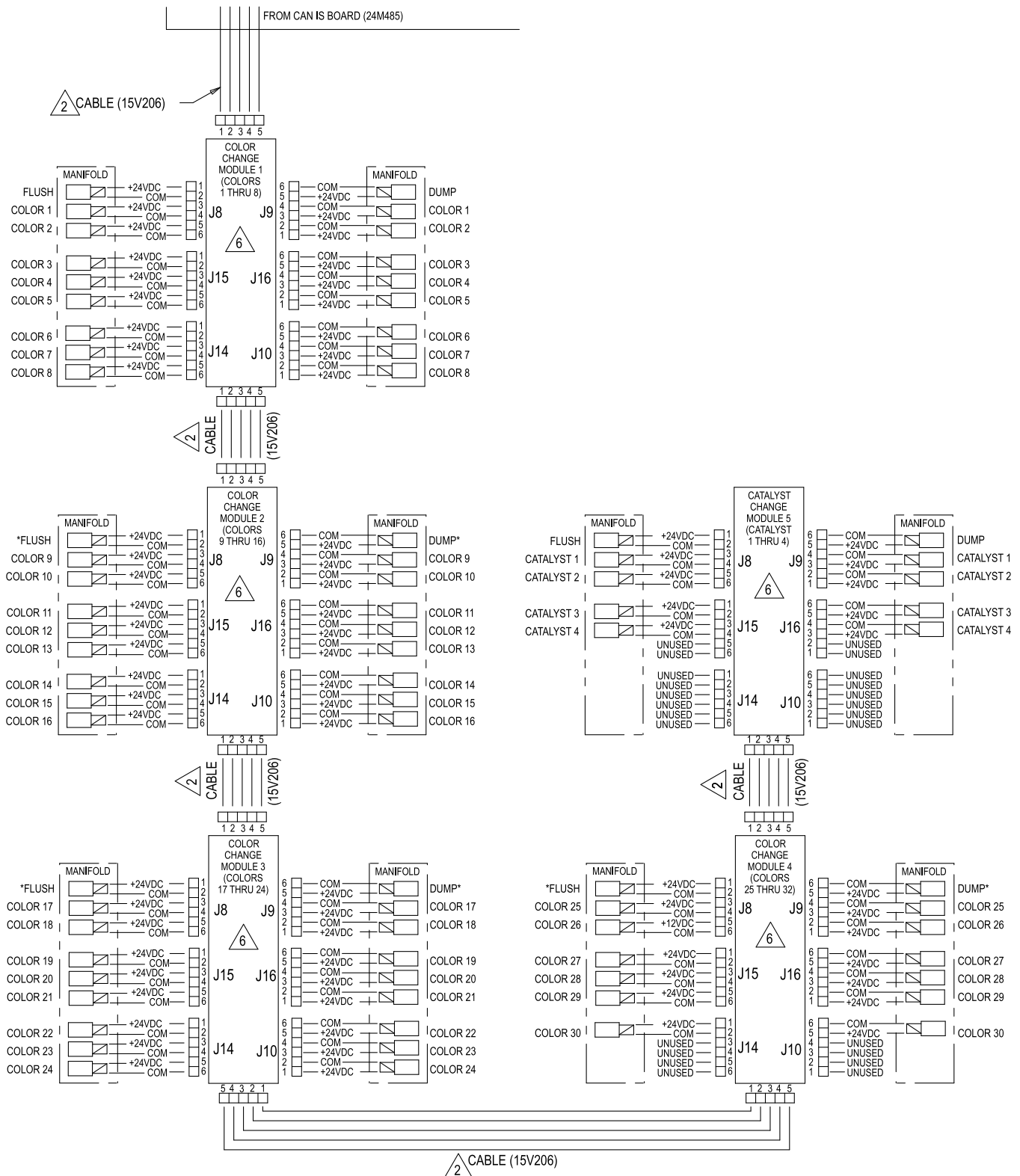
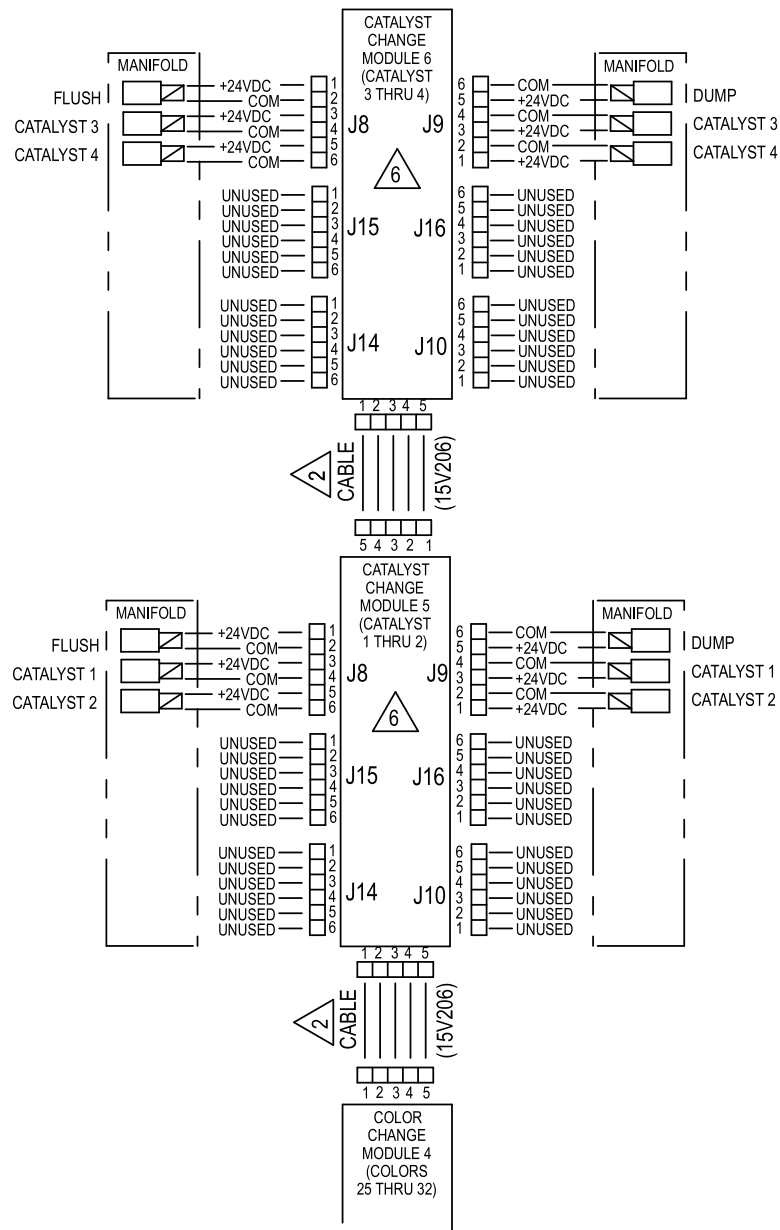


Figure 29 Schemat elektryczny, arkusz 3

* W niektórych konfiguracjach może nie być stosowane.

CIĄG DALSZY NA NASTĘPNEJ STRONIE



ALTERNATE CONFIGURATION FOR CATALYST CHANGE CONTROL

Figure 30 Schemat elektryczny, arkusz 3,
alternatywna konfiguracja dla regulacji zmiany
katalizatora

CIĄG DALSZY NA NASTĘPNEJ STRONIE

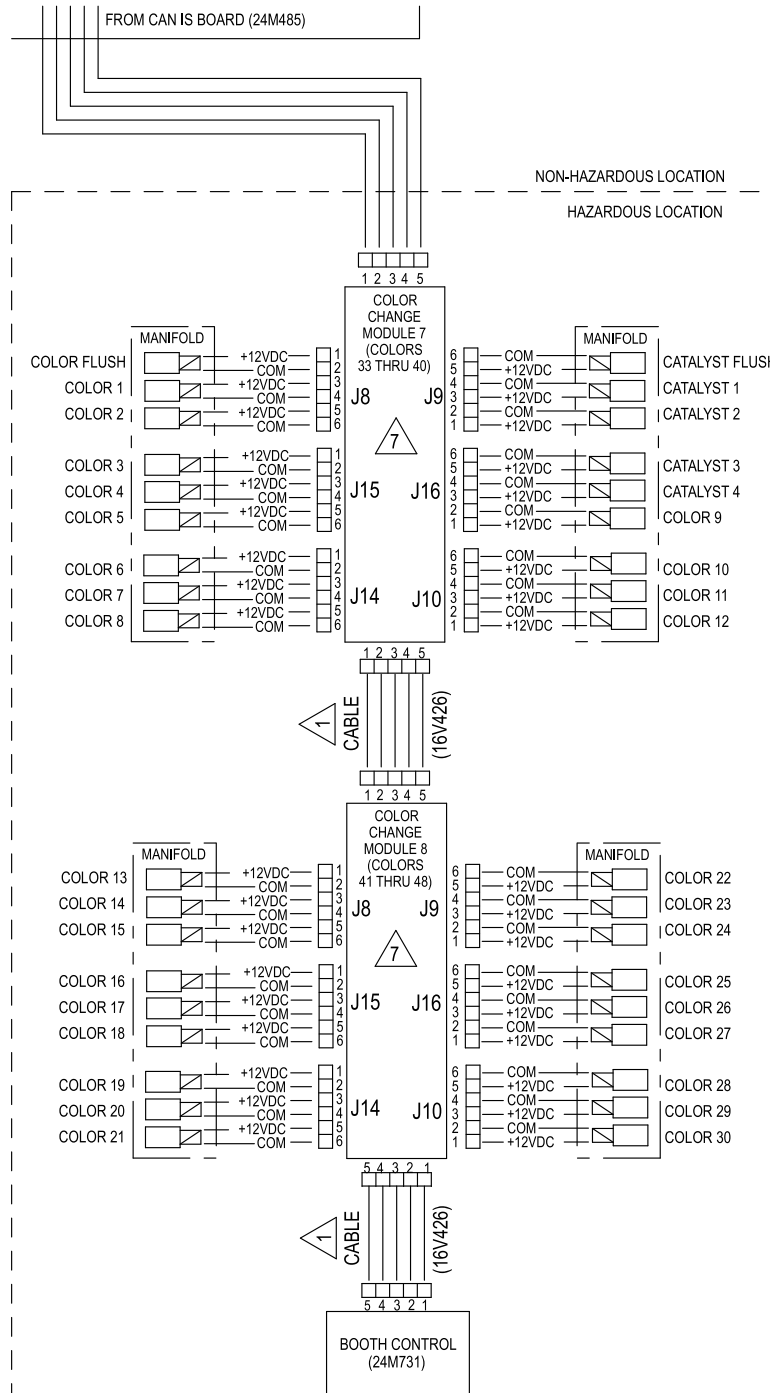


Figure 31 Schemat elektryczny, arkusz 3, obszar niebezpieczny

Modele z podwójnym panelem (MC1002, MC2002, MC4002)

UWAGA: schemat okablowania pokazuje wszystkie możliwe rozszerzenia kablowe dla systemu ProMix PD2K w modelach MC1002, MC2002 i MC4002. Niektóre przedstawione elementy występują tylko w wybranych systemach.

UWAGA: W części **Opcjonalne kable i moduły** zamieszczona jest lista opcji kabli.

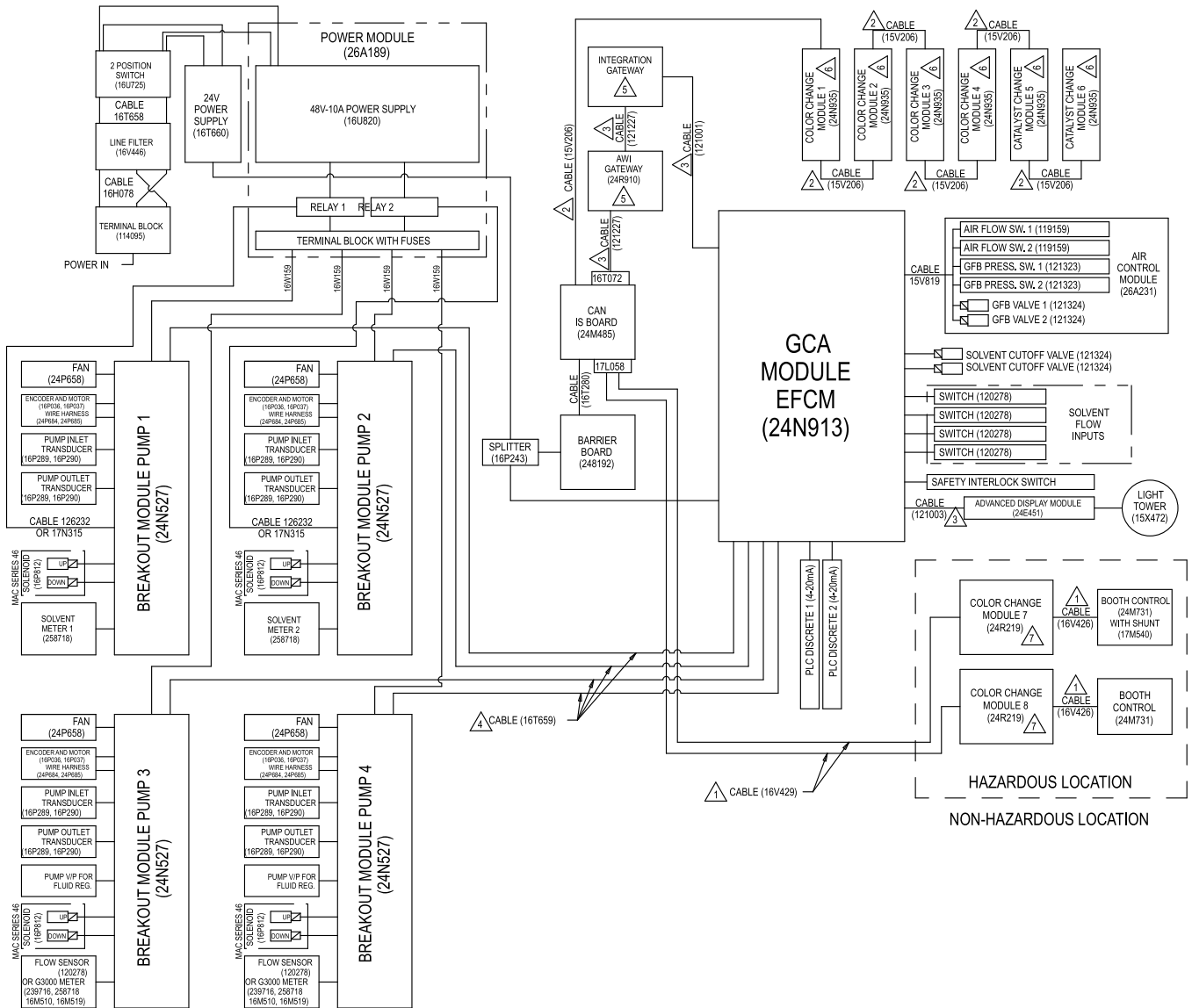


Figure 32 Schemat elektryczny, arkusz 1

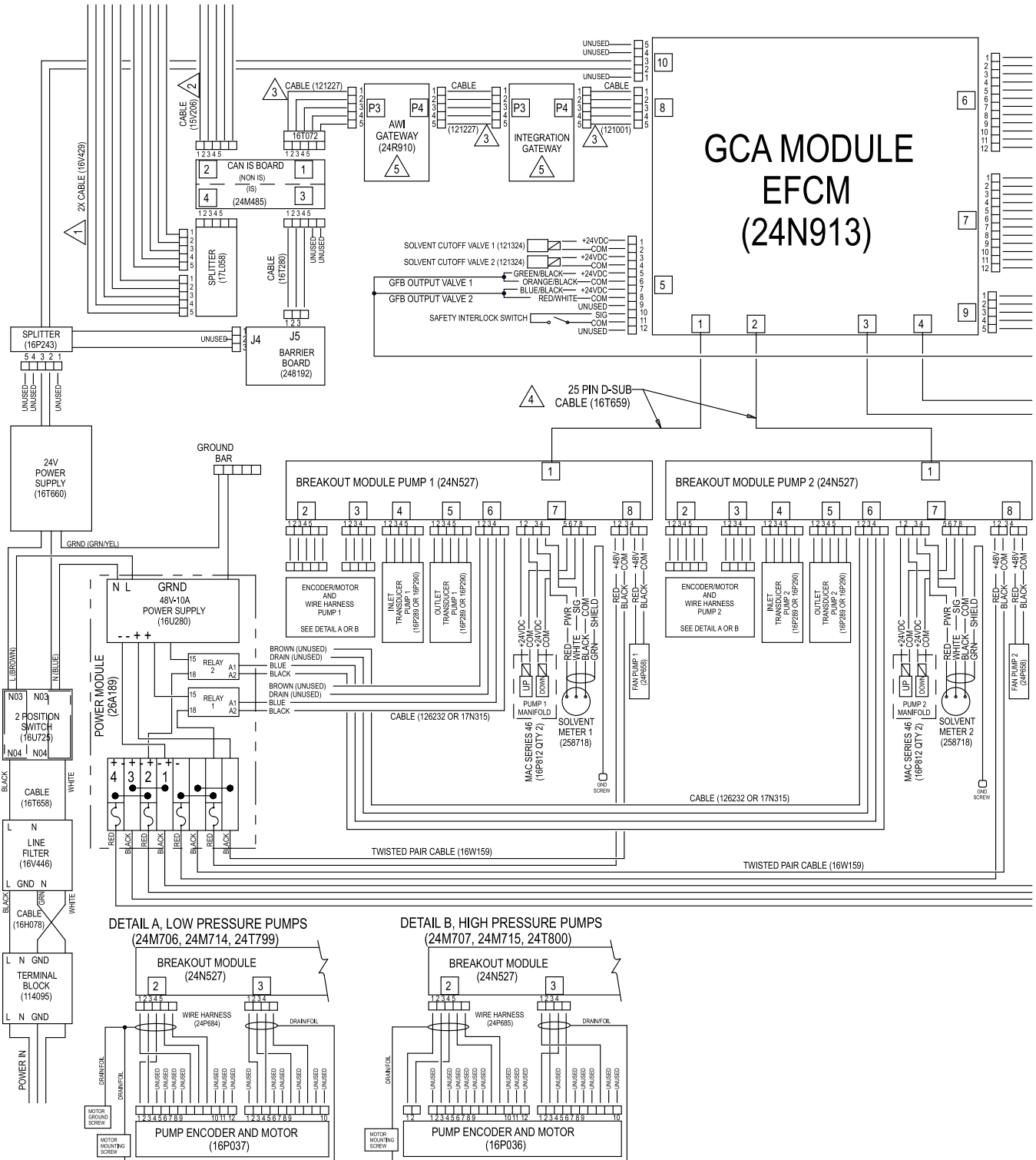


Figure 33 Schemat elektryczny, arkusz 2, część 1

CIĄG DALSZY NA NASTĘPNEJ STRONIE

Schematy elektryczne

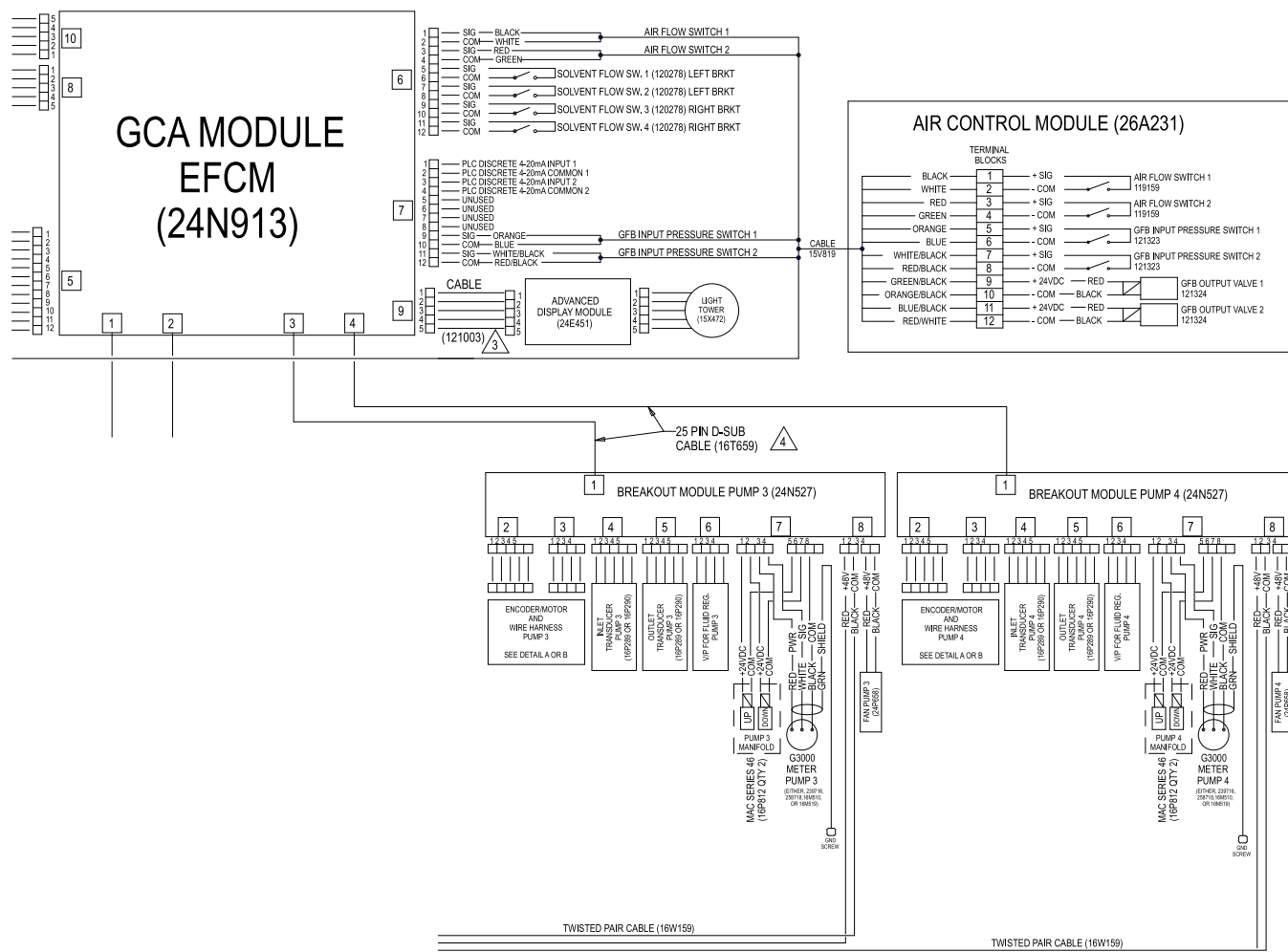


Figure 34 Schemat elektryczny, arkusz 2, część 2

CIĄG DALSZY NA NASTĘPNEJ STRONIE

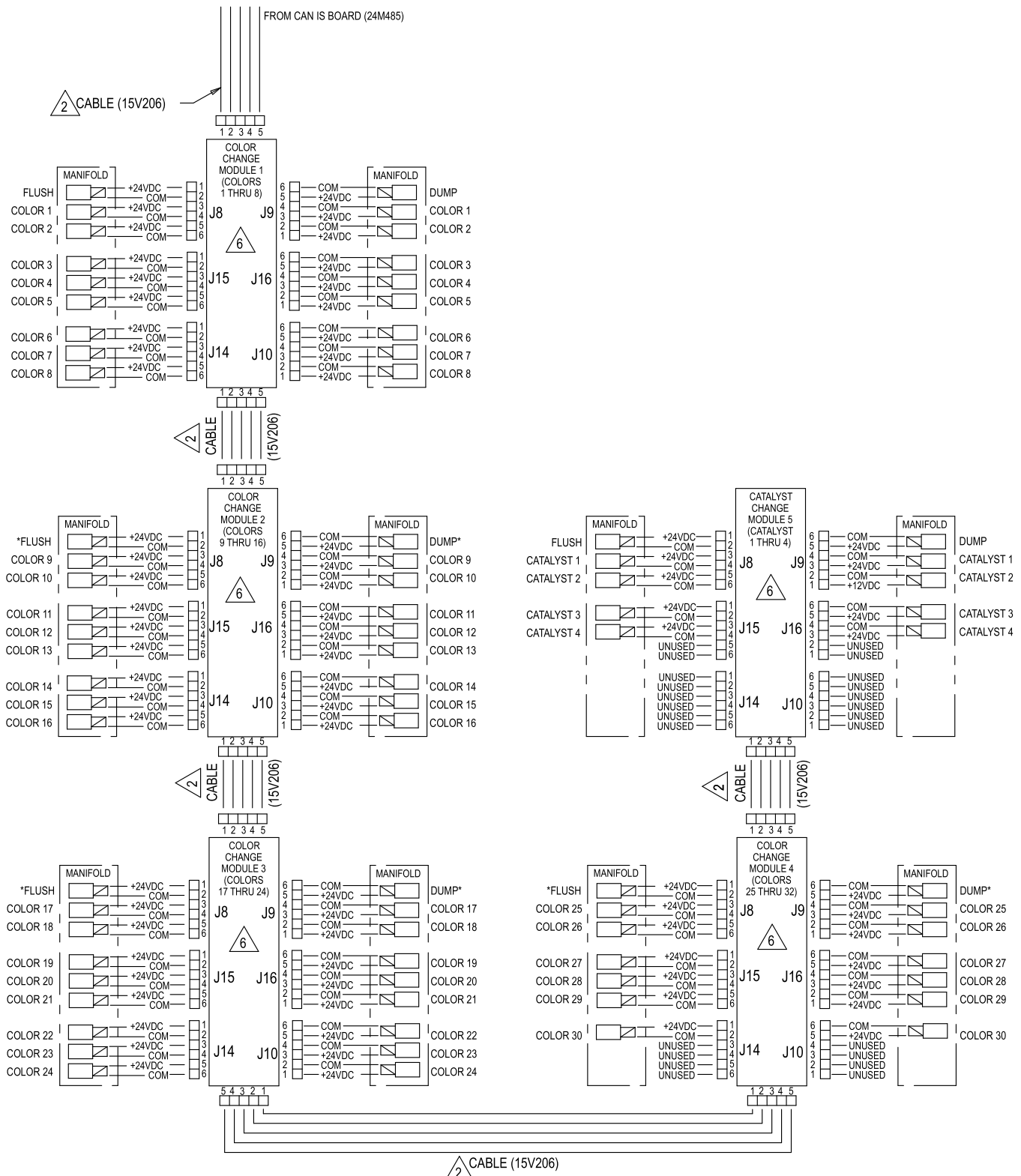


Figure 35 Schemat elektryczny, arkusz 3, część 1

* W niektórych konfiguracjach może nie być stosowane.

CIĄG DALSZY NA NASTĘPNEJ STRONIE

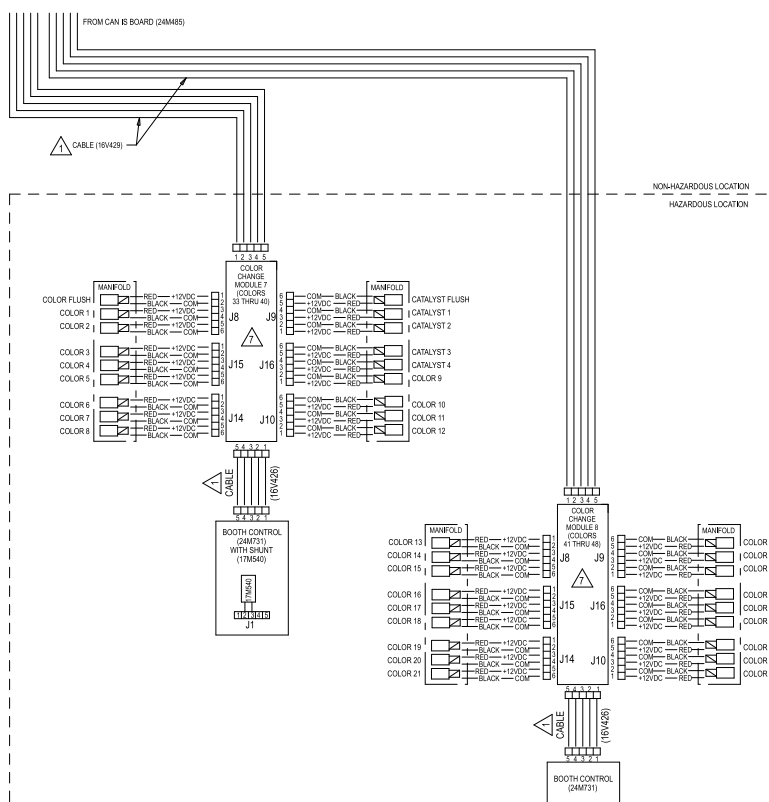
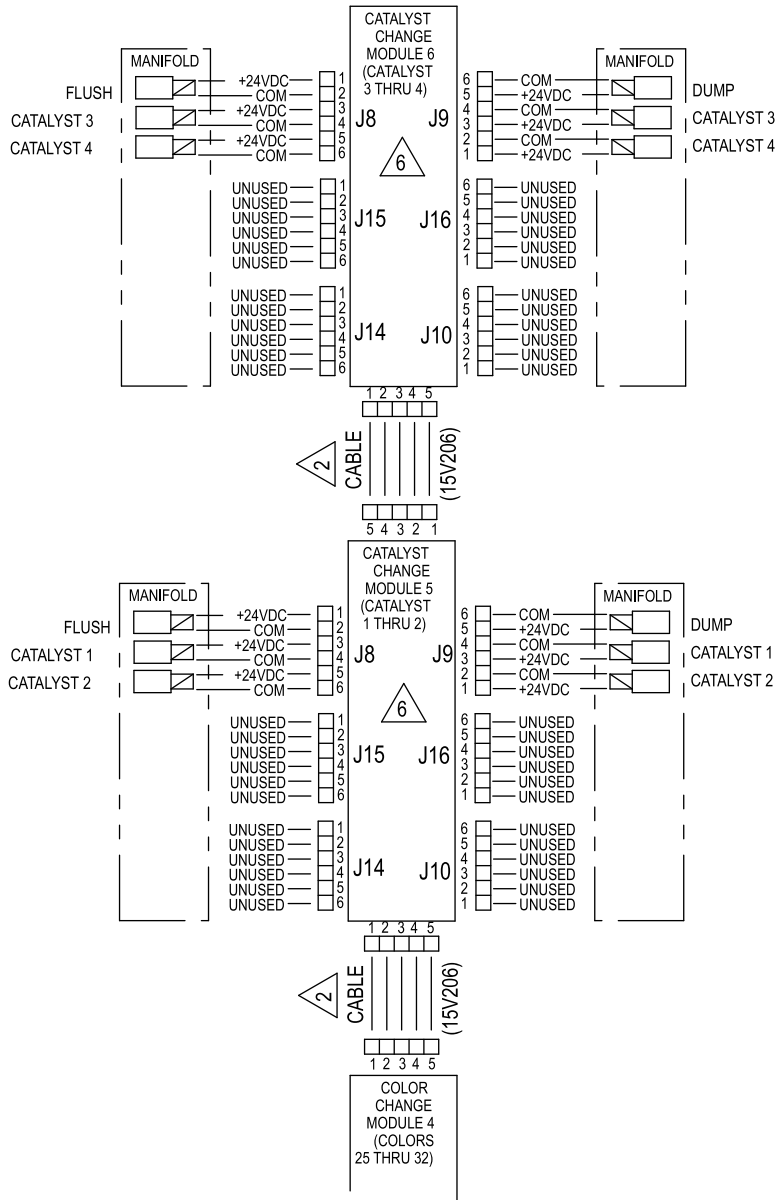


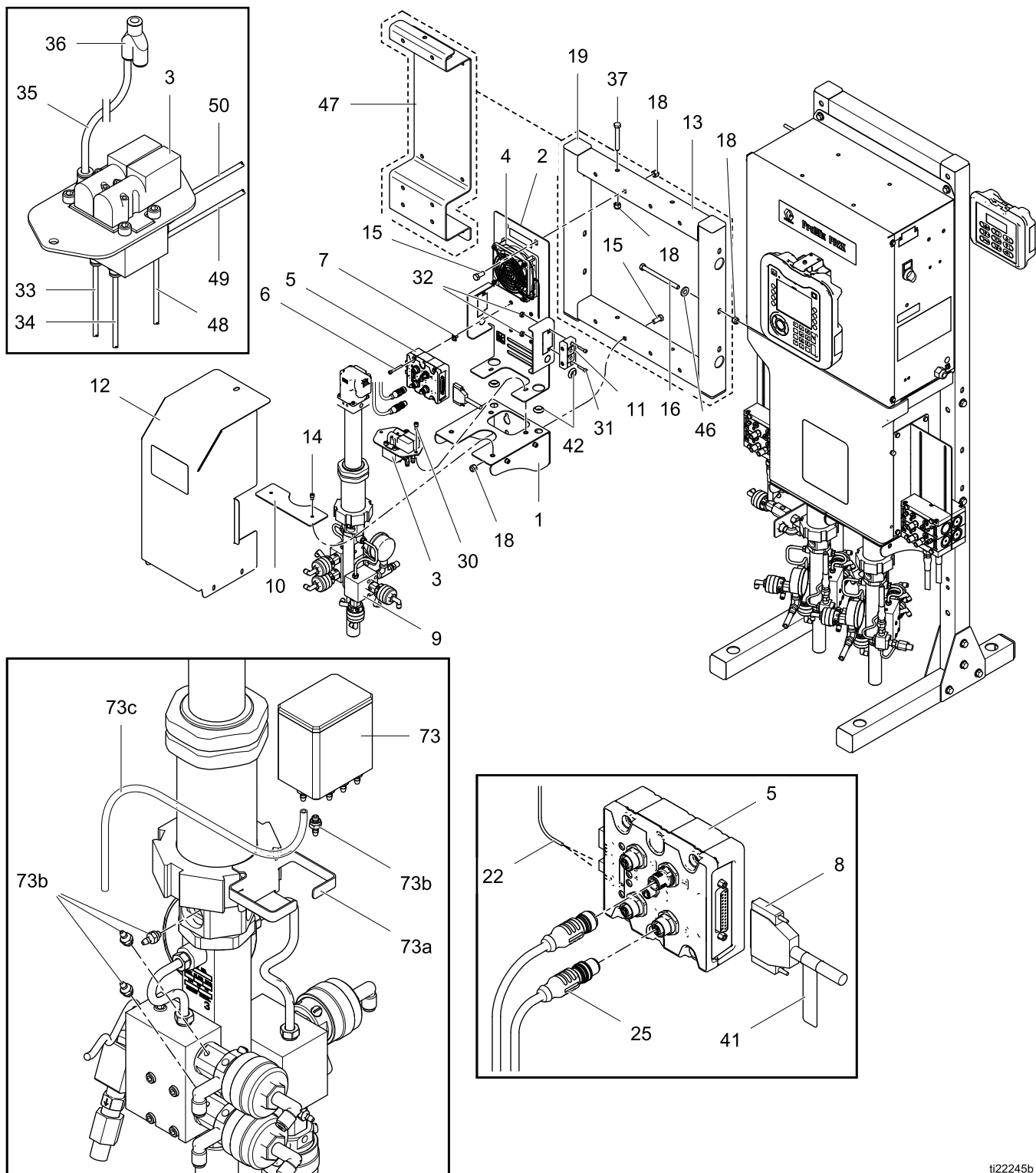
Figure 36 Schemat elektryczny, arkusz 3, część 2
 CIĄG DALSZY NA NASTĘPNEJ STRONIE



ALTERNATE CONFIGURATION
FOR CATALYST CHANGE CONTROL
IN NON-HAZARDOUS LOCATION

Figure 37 Schemat elektryczny, arkusz 4,
alternatywna konfiguracja dla regulacji zmiany
katalizatora

Części zestawu rozbudowy pompy



t22245b

Część nr 24R968 — Zestaw niskociśnieniowej pompy koloru o pojemności 70 cm³Część nr 24R969 — Zestaw wysokociśnieniowej pompy koloru o pojemności 70 cm³Część nr 24R970 — Zestaw niskociśnieniowej pompy katalizatora o pojemności 35 cm³Część nr 24R971 — Zestaw wysokociśnieniowej pompy katalizatora o pojemności 35 cm³Część nr 25M268 — Zestaw niskociśnieniowej pompy katalizatora kwasowego o pojemności 35 cm³Część nr 26A048 — Zestaw wysokociśnieniowej pompy katalizatora kwasowego o pojemności 35 cm³

Nr ref.	Część	Opis	Liczba szt.	Nr ref.	Część	Opis	Liczba szt.
1	— — —	WSPORNIK, mocowania pompy	1	10	— — —	WSPORNIK, mocowania pompy	1
2	— — —	PANEL, tył	1	11	— — —	PIERŚCIEŃ USZCZELNIAJĄCY, do dwóch kabli	2
3	24T772	ROZDZIELACZ, elektromagnetyczny	1	12	16V858	POKRYWA	1
4	24T770	ZESTAW, wentylatora	1	13	— — —	RAMA	1
5	24N527	MODUŁ, sterowania, płynem	1	14	C19798	ŚRUBA, z łbem zmniejszonym, gniazdowym; 1/4–20 x 10 mm (3/8 cala)	6
6	— — —	ŚRUBA, z łbem zmniejszonym, gniazdowym; 10–32 x 38 mm (1,5 cala)	4	15	— — —	ŚRUBA, z łbem zmniejszonym, sześciokątnym; 3/8–16 x 22 mm (7/8 cala)	7
7	— — —	ŚRUBA, uziemiająca; M5 x 0,8	1	16	— — —	ŚRUBA, z łbem zmniejszonym, sześciokątnym; 3/8–16 x 95 mm (3,75 cala)	3
8	16V659	KABEL, D-SUB; 25-wtykowy; 1,83 m (6 stóp)	1	18	— — —	NAKRETKA, zabezpieczająca; 3/8–16	10
9	24T790	POMPA, 70 cm ³ , strona A, niskociśnieniowa; do zestawu 24R968; patrz instrukcja obsługi 332339	1	19	— — —	KOREK, do rurki kwadratowej	4
	24T791	POMPA, 70 cm ³ , strona A, wysokociśnieniowa; do zestawu 24R969; patrz instrukcja obsługi 332339	1	22	— — —	KABEL, 2-przewodowy	1
	24T788	POMPA, 35 cm ³ , strona B, niskociśnieniowa; do zestawu 24R970; patrz instrukcja obsługi 332339	1	25	24P684	ZESPÓŁ PRZEWODÓW; do zestawów 24R968 i 24R970	1
	24T789	POMPA, 35 cm ³ , strona B, wysokociśnieniowa; do zestawu 24R971; patrz instrukcja obsługi 332339	1		24P685	WIAZKA PRZEWODÓW; dla zestawów 24R969, 24R971 i 26A048	1
	24T818	POMPA, 35 cm ³ , strona B, niskociśnieniowa; do zestawu 25M268; patrz instrukcja obsługi 332339	1	27	— — —	OPASKA ZACISKOWA (nie pokazana)	3
	24T819	POMPA, 35 cm ³ , strona B, wysokociśnieniowa; do zestawu 26A048; patrz instrukcja obsługi 332339	1	30	101550	ŚRUBA, z łbem zmniejszonym, gniazdowym; 1/4–20 x 13 mm (1/2 cala)	2
				31	105209	ŚRUBA, z łbem zmniejszonym, gniazdowym; 10–32 x 22 mm (7/8 cala)	4
				32	114231	NAKRETKA, zabezpieczająca; 10–32	4

Części zestawu rozbudowy pompy

Nr ref.	Część	Opis	Liczba szt.	Nr ref.	Część	Opis	Liczba szt.
33	— — —	RURKA, nylonowa, czerwona; do sterowania powietrzem w celu wyłączenia zaworów wlotowych i wylotowych; średnica zewnętrzna 4 mm (5/32 cala)	1,83 m (6 stóp)	49	— — —	RURKA, nylonowa, niebieska; do sterowania powietrzem w celu włączania górnego zaworu wylotowego; średnica zewnętrzna 4 mm (5/32 cala)	457 mm (1,5 stopy)
34	— — —	RURKA, nylonowa, zielona; do sterowania powietrzem w celu włączania górnego zaworu wlotowego; średnica zewnętrzna 4 mm (5/32 cala)	457 mm (1,5 stopy)	50	— — —	RURKA, nylonowa, żółta; do sterowania powietrzem w celu włączania dolnego zaworu wylotowego; średnica zewnętrzna 4 mm (5/32 cala)	457 mm (1,5 stopy)
35	— — —	RURKA, polietylenowa; średnica zewnętrzna 6 mm (1/4 cala) x długość 1,83 m (6 stóp)	1,83 m (6 stóp)	73	24T302	ZESTAW, zbiornika, z płynem TSL; zawiera pozycje 73a–73e	1
36	115287	ŁĄCZNIK Y; rurka o śr. zewnętrznej 6 mm (1/4 cala)	1	73a	— — —	WSPORNIK	1
37	— — —	ŚRUBA, z łbem zmniejszonym, sześciokątnym; 3/8–16 x 70 mm (2,75 cala)	1	73b	24U617	ZESTAW, łączników ze stożkowym gwintem; zawiera uszczelki okrągłe; komplet 12 sztuk	1
41	16X048	ETYKIETA, informująca	2	73c	— — —	RURKA, poliuretanowa; średnica zewnętrzna 6 mm (1/4 cala); długość 3,05 m (10 stóp); przycięta w celu dopasowania	1
42	— — —	PIERŚCIEN USZCZELNIAJĄCY	3	73d	— — —	ŚRUBA, zaślepiająca; 10–32; zastępująca nie używany element 73b przy zbiorniku z płynem TSL; nie pokazana	4
46	— — —	PODKŁADKA; 3/8	3	73e	— — —	USZCZELKA; do elementu 73d; nie pokazana	4
47	— — —	WSPORNIK, ścienny (do stosowania z PD1K)	1				
48	— — —	RURKA, nylonowa, czarna; do sterowania powietrzem w celu włączania dolnego zaworu wlotowego; średnica zewnętrzna 4 mm (5/32 cala)	457 mm (1,5 stopy)				


Elementy oznaczone — — — nie są dostępne oddzielnie.

Dane techniczne

Zestaw rozbudowy pompy	Jednostki anglosaskie	Jednostki metryczne
Maksymalne ciśnienie robocze płynu:		
Zestawy 24R968, 24R970 oraz 25M268	300 psi	2,1 MPa, 21 barów
Zestawy 24R969, 24R971 oraz 26A048	1500 psi	10,5 MPa, 105 barów
Maksymalne ciśnienie robocze powietrza:	100 psi	0,7 MPa, 7,0 barów
Części zwilżane:	Patrz instrukcja obsługi pompy 332339.	

California Proposition 65

MIESZKAŃCY KALIFORNII

 **OSTRZEŻENIE:** Rak i wady rozrodcze — www.P65warnings.ca.gov.

Standardowa gwarancja firmy Graco

Firma Graco gwarantuje, że wszystkie urządzenia wymienione w tym dokumencie, a wyprodukowane przez firmę Graco i opatrzone jej nazwą, w dniu ich sprzedaży pierwotnemu nabywcy były wolne od wad materiałowych i wykonawczych. O ile firma Graco nie wystawiła specjalnej, przedłużonej lub skróconej gwarancji, produkt jest objęty dwunastomiesięczną gwarancją na naprawę lub wymianę wszystkich uszkodzonych części urządzenia, które firma Graco uzna za wadliwe. Gwarancja zachowuje ważność wyłącznie w przypadku urządzeń montowanych, obsługiwanych i utrzymywanych zgodnie z zaleceniami pisemnymi firmy Graco.

Ani gwarancja, ani odpowiedzialność firmy Graco nie obejmuje przypadków ogólnego zużycia urządzenia oraz wszelkich uszkodzeń, zniszczeń lub zużycia urządzenia powstałych w wyniku niewłaściwej instalacji czy wykorzystania niezgodnego z przeznaczeniem, wytarcia elementów, korozji, niewłaściwej lub niefachowej konserwacji, zaniedbań, wypadku przy pracy, niedozwolonych manipulacji lub wymiany części na inne, nieoryginalne. Firma Graco nie ponosi także odpowiedzialności za niewłaściwe działanie urządzenia, jego zniszczenie lub zużycie spowodowane niekompatybilnością urządzenia firmy Graco z konstrukcjami, akcesoriami, sprzętem lub materiałami innych producentów tudzież niewłaściwą konstrukcją, instalacją, działaniem lub konserwacją tychże.

Warunkiem gwarancji jest zwrot na własny koszt reklamowanego wyposażenia do autoryzowanego dystrybutora firmy Graco w celu weryfikacji reklamowanej wady. Jeśli reklamowana wada zostanie pozytywnie zweryfikowana, firma Graco naprawi lub wymieni bezpłatnie wszystkie wadliwe części. Wyposażenie zostanie zwrócone do pierwotnego nabywcy opłaconym transportem. Jeśli kontrola wyposażenia nie ujawni wady materiałowej lub wykonawczej, za naprawę naliczone zostaną uzasadnione opłaty, które mogą obejmować koszty części, robocizny i transportu.

NINIEJSZA GWARANCJA JEST GWARANCJĄ WYŁĄCZNĄ, A JEJ WARUNKI ZNOSZĄ POSTANOWIENIA WSZELKICH INNYCH GWARANCJI, ZWYKŁYCH LUB DORÓZUMIANYCH, Z UWZGLĘDNIENIEM, MIĘDZY INNYMI, GWARANCJI USTAWOWEJ ORAZ GWARANCJI DZIAŁANIA URZĄDZENIA W DANYM ZASTOSOWANIU.

Wszystkie zobowiązania firmy Graco i prawa gwarancyjne nabywcy podano powyżej. Nabywca potwierdza, że nie ma prawa do żadnych innych form zadośćuczynienia (między innymi odszkodowania za utracone przypadkowo lub wynikowo zyski, zarobki, obrażenia u osób lub uszkodzenia mienia, lub inne zawinione lub niezawinione straty). Wszelkie czynności związane z dochodzeniem praw w związku z tymi zastrzeżeniami należy zgłaszać w ciągu dwóch (2) lat od daty sprzedaży.

FIRMA GRACO NIE UDZIELA ŻADNEJ GWARANCJI RZECZYWISTEJ LUB DOMNIEMANEJ I NIE GWARANTUJE, ŻE URZĄDZENIE BĘDZIE DZIAŁAĆ ZGODNIE Z PRZEZNACZENIEM, STOSOWANE Z AKCESORIAMI, SPRZĘTEM, MATERIAŁAMI I ELEMENTAMI INNYCH PRODUCENTÓW SPRZEDAWANYMI PRZEZ FIRMĘ GRACO. Powyższe elementy innych producentów sprzedawane przez firmę Graco (takie jak silniki elektryczne, przełączniki, wąż itd.) objęte są gwarancją ich producentów, jeśli jest udzielana. Firma Graco zapewni nabywcy pomoc w dochodzeniu roszczeń w ramach tych gwarancji.

Firma Graco w żadnym wypadku nie ponosi odpowiedzialności za szkody pośrednie, przypadkowe, specjalne lub wynikowe wynikające z dostawy wyposażenia firmy Graco bądź dostarczenia, wykonania lub użycia jakichkolwiek produktów lub innych sprzedanych towarów na skutek naruszenia umowy, gwarancji, zaniedbania ze strony firmy Graco lub innego powodu.

DLA KLIENTÓW FIRMY GRACO W KANADZIE

Strony potwierdzają ich wymaganie, aby niniejszy dokument, jak również wszystkie dokumenty, powiadomienia oraz postępowania sądowe składane, uwzględniane lub wprowadzane zgodnie z nim albo mające bezpośredni lub pośredni związek z nim, były sporządzane w języku angielskim. Les parties reconnaissent avoir convenu que la rédaction du présent document sera en Anglais, ainsi que tous documents, avis et procédures judiciaires exécutés, donnés ou intentés, à la suite de ou en rapport, directement ou indirectement, avec les procédures concernées.

Informacje o firmie Graco

Najnowsze informacje na temat produktów firmy Graco znajdują się na stronie www.graco.com.

W celu złożenia zamówienia należy skontaktować się z dystrybutorem firmy Graco lub zadzwonić, aby ustalić dane najbliższego dystrybutora.

Telefon: 612-623-6921 **lub bezpłatny:** 1-800-328-0211 **Faks:** 612-378-3505

Wszystkie informacje przedstawione w niniejszym dokumencie w formie pisemnej i rysunkowej odpowiadają ostatnim danym dotyczącym produktów dostępnym w chwili publikacji.

Firma Graco zastrzega sobie prawo do dokonywania zmian w dowolnej chwili bez powiadomienia.

Informacje dotyczące patentów są dostępne na stronie www.graco.com/patents.

Tłumaczenie instrukcji oryginalnych. This manual contains Polish. MM 332456

Siedziba główna firmy Graco: Minneapolis

Biura zagraniczne: Belgia, Chiny, Japonia, Korea

GRACO INC. AND SUBSIDIARIES • P.O. BOX 1441 • MINNEAPOLIS MN 55440-1441 • USA

Copyright 2020, Graco Inc. Wszystkie zakłady produkcyjne firmy Graco posiadają certyfikat ISO 9001.

www.graco.com
Wersja D, maj 2020