

# Pistola de pulverización con aire Pro Xp™ Auto

3A3023J

ES

***Pistola electrostática automática para uso en ubicaciones peligrosas de Clase I, Div. I con materiales de pulverización de Grupo D.***

***Pistola electrostática automática para su uso en ubicaciones con atmósfera explosiva, Grupo II, Zona 1, utilizando materiales de pulverización del Grupo IIA.***

***Únicamente para uso profesional.***

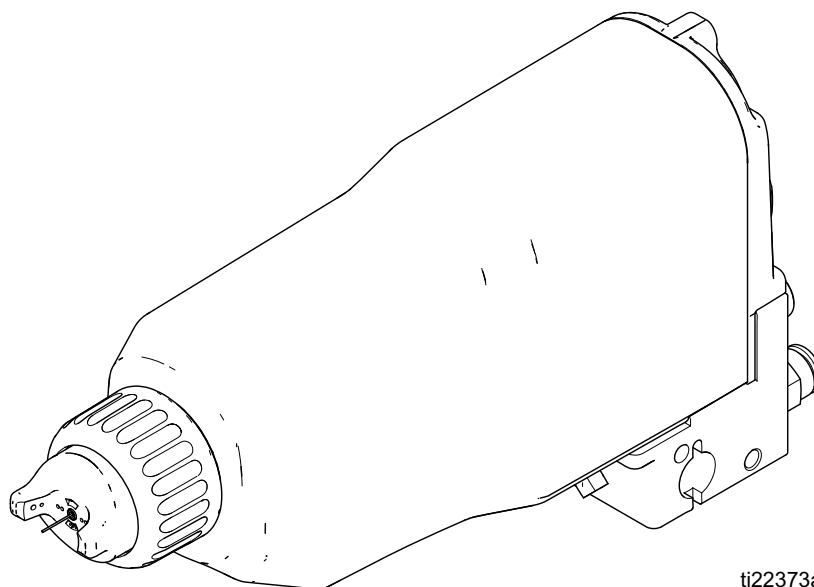
*Presión máxima de entrada de aire de 0,7 MPa (7 bar, 100 psi)*

*Presión máxima de trabajo del fluido de 0,7 MPa (7 bar, 100 psi)*



## **Instrucciones importantes de seguridad**

Lea todas las advertencias e instrucciones de este manual antes de usar el equipo. Guarde estas instrucciones.



ti22373a

# Índice

<b>Modelos</b> .....	<b>3</b>
<b>Advertencias</b> .....	<b>4</b>
<b>Introducción</b> .....	<b>6</b>
Cómo funciona la pistola de pulverización electrostática con aire .....	6
Pulverización .....	6
Funcionamiento del sistema electrostático .....	6
Características y opciones de la pistola .....	6
Características de la pistola Smart .....	6
Visión general de la pistola .....	8
<b>Instalación</b> .....	<b>9</b>
Instalación del sistema .....	9
Señales de advertencia .....	9
Ventilación de la cabina de pulverización .....	9
Instalación de los accesorios de la línea de aire .....	9
Instalación de los accesorios de la línea de fluido .....	9
Instalación de la pistola .....	11
Instalación del módulo de control de Pro Xp Auto .....	11
Conexión de las líneas de aire y de fluido .....	11
Conexiones del colector .....	12
Conexión a tierra .....	14
Comprobación de la conexión a tierra eléctrica de la pistola .....	14
Comprobación de la resistividad del fluido .....	15
Comprobación de la viscosidad del fluido .....	16
Instalación de la cubierta de tela .....	16
Limpieza del equipo antes de utilizarlo .....	16
Directrices para materiales abrasivos .....	16
Kit de conversión a alta conductividad (HC) .....	17
<b>Funcionamiento</b> .....	<b>18</b>
Procedimiento de descompresión .....	18
Puesta en marcha .....	18
Ajuste del patrón de pulverización .....	19
Ajuste del sistema electrostático .....	19
Pulverización .....	20
Disparo del fluido únicamente .....	20
Parada .....	20
<b>Mantenimiento</b> .....	<b>21</b>
Lista de comprobación de cuidado y limpieza diarios .....	21
Limpieza .....	21
Limpieza del exterior de la pistola .....	22
Limpieza del cabezal de aire y de la boquilla de fluido .....	22
Comprobación de las fugas de fluido .....	23
<b>Pruebas eléctricas</b> .....	<b>24</b>
Prueba de resistencia de la pistola .....	24
Prueba de resistencia de la fuente de alimentación .....	25
Prueba de resistencia del electrodo .....	25

<b>Resolución de problemas</b> .....	<b>26</b>
Resolución de problemas del patrón de pulverización .....	26
Resolución de problemas eléctricos .....	28
<b>Reparación</b> .....	<b>29</b>
Preparación de la pistola para el servicio .....	29
Desmontaje de la pistola del colector .....	29
Cambio del cabezal de aire y la boquilla .....	30
Sustitución del electrodo .....	31
Desmontaje de la varilla de empaquetadura de fluido .....	31
Reparación de la varilla de empaquetadura .....	32
Reparación del pistón .....	33
Ajuste del brazo del actuador .....	34
Desmontaje del cañón .....	34
Instalación del cañón .....	35
Extracción y sustitución de la fuente de alimentación .....	35
Desmontaje y sustitución de la turbina .....	36
<b>Piezas</b> .....	<b>38</b>
Conjunto de turbina .....	43
<b>Accesorios</b> .....	<b>47</b>
<b>Cabezales de aire y boquillas de fluido</b> .....	<b>50</b>
Cuadro de selección de boquillas de fluido .....	50
Cuadros de rendimiento de boquillas de fluido .....	51
<b>Cuadro de selección de electrodos</b> .....	<b>58</b>
<b>Dimensiones</b> .....	<b>59</b>
<b>Caudal de aire</b> .....	<b>64</b>
<b>Especificaciones técnicas</b> .....	<b>65</b>
<b>Propuesta de California 65</b> .....	<b>65</b>
<b>Garantía de Pro Xp de Graco</b> .....	<b>66</b>

## Modelos

Todos los modelos tienen una boquilla de 1,5 mm.

N.º pieza	kV	Pantalla	Recubrimientos	Colector montado
LA1M10	85	Inteligente	Estándar	Trasero
LA1M16	85	Inteligente	Alta conductividad/Alto desgaste	Trasero
LA1T10	85	Estándar	Estándar	Trasero
LA1T16	85	Estándar	Alta conductividad/Alto desgaste	Trasero
LA2M10	85	Inteligente	Estándar	Inferior
LA2M16	85	Inteligente	Alta conductividad/Alto desgaste	Inferior
LA2T10	85	Estándar	Estándar	Inferior
LA2T16	85	Estándar	Alta conductividad/Alto desgaste	Inferior

## Aprobaciones



0,24 mJ  
FM14ATEX0081  
EN 50050-1  
Ta 0°C-50°C









## Manuales relacionados

N.º manual	Descripción
332989	Instrucciones - Módulo de control de Pro Xp Auto

# Advertencias

Las advertencias siguientes corresponden a la configuración, el uso, la conexión a tierra, el mantenimiento y la reparación de este equipo. El signo de exclamación le indica que se trata de una advertencia general, y el símbolo de peligro se refiere a un riesgo específico de procedimiento. Cuando aparezcan estos símbolos en el cuerpo de este manual o en las etiquetas de advertencia, consulte nuevamente estas advertencias. Los símbolos y advertencias de peligros específicos de un producto no incluidos en esta sección pueden aparecer a lo largo de este manual donde corresponda.

 <h2 style="margin: 0;">ADVERTENCIA</h2>	
    	<p><b>RIESGO DE INCENDIO, EXPLOSIÓN Y DESCARGA ELÉCTRICA</b></p> <p>Los vapores inflamables, como los de disolvente o pintura, en la zona de trabajo pueden incendiarse o explotar. La circulación de pintura o el disolvente por el equipo puede generar chispas estáticas. Para evitar incendios, explosiones y descargas eléctricas:</p> <ul style="list-style-type: none"> <li>• El equipo electrostático debe ser utilizado solo por personal cualificado con el entrenamiento adecuado y que comprenda perfectamente los requisitos indicados en este manual.</li> <li>• Conecte a tierra todos los equipos, el personal, los objetos que serán pulverizados y todo objeto conductor que se encuentre en la zona de pulverización o cerca de ella. La resistencia no debe exceder 1 megaohmio. Consulte las instrucciones de <b>Conexión a tierra</b>.</li> <li>• Utilice únicamente mangueras de suministro de aire conductoras de Graco con conexión a tierra.</li> <li>• No utilice bolsas de cubos a menos que sean conductores y tengan conexión a tierra.</li> <li>• <b>Detenga la operación inmediatamente</b> si se producen chispas de electricidad estática o siente una descarga eléctrica. No utilice el equipo hasta haber identificado y corregido el problema.</li> <li>• Compruebe diariamente la resistencia de la pistola y de la manguera y la conexión eléctrica a tierra.</li> <li>• Utilice y limpie el equipo únicamente en áreas bien ventiladas.</li> <li>• Enclave el suministro de fluido y aire de la pistola para evitar que se ponga en funcionamiento a menos que el caudal de aire de ventilación se encuentre por encima de los valores mínimos requeridos.</li> <li>• Cuando lave o limpie el equipo, utilice disolventes de limpieza con el punto de inflamación más alto posible.</li> <li>• Nunca pulverice ni limpie con disolvente a alta presión.</li> <li>• Para limpiar el exterior del equipo, los disolventes de limpieza deben tener un punto de inflamación de al menos 5°C (9°F) por encima de la temperatura ambiente. Son preferibles los fluidos no inflamables.</li> <li>• Desactive siempre la electrostática cuando lave, limpie o realice tareas de mantenimiento en el equipo.</li> <li>• Elimine toda fuente de ignición como luces piloto, cigarrillos, lámparas eléctricas portátiles y plásticos protectores (fuente potencial de chispas por electricidad estática).</li> <li>• No enchufe ni desenchufe cables de alimentación ni apague ni encienda las luces en presencia de vapores inflamables.</li> <li>• Mantenga limpia la zona de trabajo, sin disolventes, trapos o gasolina.</li> <li>• Mantenga limpia el área de pulverización en todo momento. Utilice únicamente herramientas que no produzcan chispas para limpiar los residuos de la cabina y los colgadores.</li> <li>• Mantenga un extintor de incendios que funcione correctamente en la zona de trabajo.</li> </ul>
 	<p><b>PELIGROS DEL EQUIPO A PRESIÓN</b></p> <p>El escape de fluido del equipo por fugas o componentes rotos puede salpicar a los ojos o la piel y causar lesiones graves.</p> <ul style="list-style-type: none"> <li>• Siga el <b>Procedimiento de descompresión</b> cuando deje de pulverizar/dispensar y antes de limpiar, revisar o realizar el mantenimiento del equipo.</li> <li>• Apriete todas las conexiones de fluido antes de usar el equipo.</li> <li>• Verifique a diario las mangueras, los tubos y los acoplamientos. Sustituya de inmediato las piezas desgastadas o dañadas.</li> </ul>

# **ADVERTENCIA**



## **PELIGRO DEBIDO AL USO INCORRECTO DEL EQUIPO**

El uso incorrecto del equipo puede causar la muerte o lesiones graves.

- No use el equipo si está cansado o bajo los efectos de medicamentos o del alcohol.
- No exceda la presión máxima de trabajo o el rango de temperatura del componente con menor valor nominal del sistema. Consulte el apartado **Especificaciones técnicas** en todos los manuales del equipo.
- Utilice fluidos y disolventes compatibles con las piezas húmedas del equipo. Consulte el apartado **Especificaciones técnicas** en todos los manuales del equipo. Lea las advertencias de los fabricantes de los fluidos y los disolventes. Para obtener información completa sobre su material, solicite la hoja de datos de seguridad (SDS) a su distribuidor o minorista.
- No abandone la zona de trabajo mientras el equipo tenga tensión o esté presurizado.
- Apague todos los equipos y siga el **Procedimiento de descompresión** cuando el equipo no esté en uso.
- Revise el equipo a diario. Repare o sustituya de inmediato las piezas desgastadas o dañadas únicamente con piezas de repuesto originales del fabricante.
- No altere ni modifique el equipo. Las alteraciones o modificaciones pueden anular las aprobaciones de las agencias y suponer peligros para la seguridad.
- Asegúrese de que todos los equipos tengan los valores nominales y las aprobaciones acordes al entorno en que los usa.
- Utilice el equipo únicamente para el fin para el que se ha diseñado. Si desea obtener información adicional, llame a su distribuidor.
- Coloque las mangueras y cables alejados de zonas de tráfico intenso, bordes cortantes, piezas en movimiento y superficies calientes.
- No retuerza o doble en exceso las mangueras, ni las use para arrastrar el equipo.
- Mantenga a niños y mascotas alejados de la zona de trabajo.
- Cumpla con todas las normas de seguridad correspondientes.



## **PELIGROS RELACIONADOS CON EL USO DE DISOLVENTES PARA LA LIMPIEZA DE PIEZAS DE PLÁSTICO**

Muchos disolventes pueden degradar las piezas de plástico y hacer que fallen, lo que podría provocar lesiones graves o daños a la propiedad.

- Use únicamente disolventes compatibles para limpiar las piezas de plástico o las piezas presurizadas.
- Consulte en todos los manuales del equipo las **Especificaciones técnicas** de los materiales de fabricación. Pida información al fabricante del disolvente y recomendaciones sobre compatibilidades.



## **PELIGRO POR VAPORES O FLUIDOS TÓXICOS**

Los vapores o fluidos tóxicos pueden provocar lesiones graves o incluso la muerte si salpican a los ojos o la piel, se inhalan o se ingieren.

- Lea la hoja de datos de seguridad (SDS) para conocer los peligros específicos de los fluidos que esté utilizando.
- Guarde los fluidos peligrosos en recipientes adecuados que hayan sido aprobados. Proceda a su eliminación siguiendo las directrices pertinentes.



## **EQUIPO DE PROTECCIÓN INDIVIDUAL**

Use equipos de protección adecuados en la zona de trabajo para evitar lesiones graves, como daños oculares, pérdida auditiva, inhalación de vapores tóxicos o quemaduras. Este equipo de protección incluye, entre otros, los elementos siguientes:

- Protección ocular y auditiva.
- Mascarillas, ropa de protección y guantes según lo recomendado por los fabricantes del fluido y del disolvente.

# Introducción

## Cómo funciona la pistola de pulverización electrostática con aire

La pistola de pulverización electrostática y automática con aire funciona de manera similar a una pistola de pulverización con aire tradicional. El aire de atomización y del abanico se emiten desde el cabezal de aire. El aire de atomización rompe la corriente de fluido y controla el tamaño de las gotas. El aire del abanico controla la forma y la anchura del patrón de pulverización. El aire del abanico y de atomización pueden ajustarse de forma independiente.

## Pulverización

Al aplicar un mínimo de 0,42 MPa (4,2 bar, 60 psi) de presión de aire al accesorio de conexión de aire del cilindro del colector de la pistola (CIL), el pistón de la pistola se retraerá, abriéndose las válvulas de aire y, un poco después, la aguja de fluido. Esto proporciona el flujo de aire anterior y posterior adecuados cuando se dispara la pistola. Un muelle devuelve el pistón a su posición cuando se cierra el aire del cilindro.

## Funcionamiento del sistema electrostático

Para hacer funcionar el efecto electrostático, aplique presión de aire al accesorio de conexión de entrada de aire de la turbina (TA) del colector de la pistola a través de una manguera de aire de turbina conectada a tierra de Graco. El aire entra en el colector y es canalizado hacia la entrada de la turbina de la fuente de alimentación. El aire hace girar la turbina, suministrando energía eléctrica a la fuente de alimentación interna de alto voltaje. El fluido es cargado por el electrodo de la pistola de pulverización. El fluido cargado se dirige hasta el objeto conectado a tierra más cercano, recubriéndolo y revistiendo todas las superficies de forma homogénea.

## Características y opciones de la pistola

- El ajuste de pleno voltaje de la pistola es de 85 kV.
- Esta pistola está diseñada para ser utilizada con reciprocador y puede montarse directamente sobre una varilla de 13 mm (1/2 pulg.). Con ménsulas adicionales, puede montarse la pistola para aplicaciones robóticas.
- El diseño de desconexión rápida de la pistola permite al operario desmontarla rápidamente sin desconectarla de las líneas de fluido y de aire.

## Características de la pistola Smart

Los modelos de pistola Smart con el módulo de control de Pro Xp Auto tienen la posibilidad de:

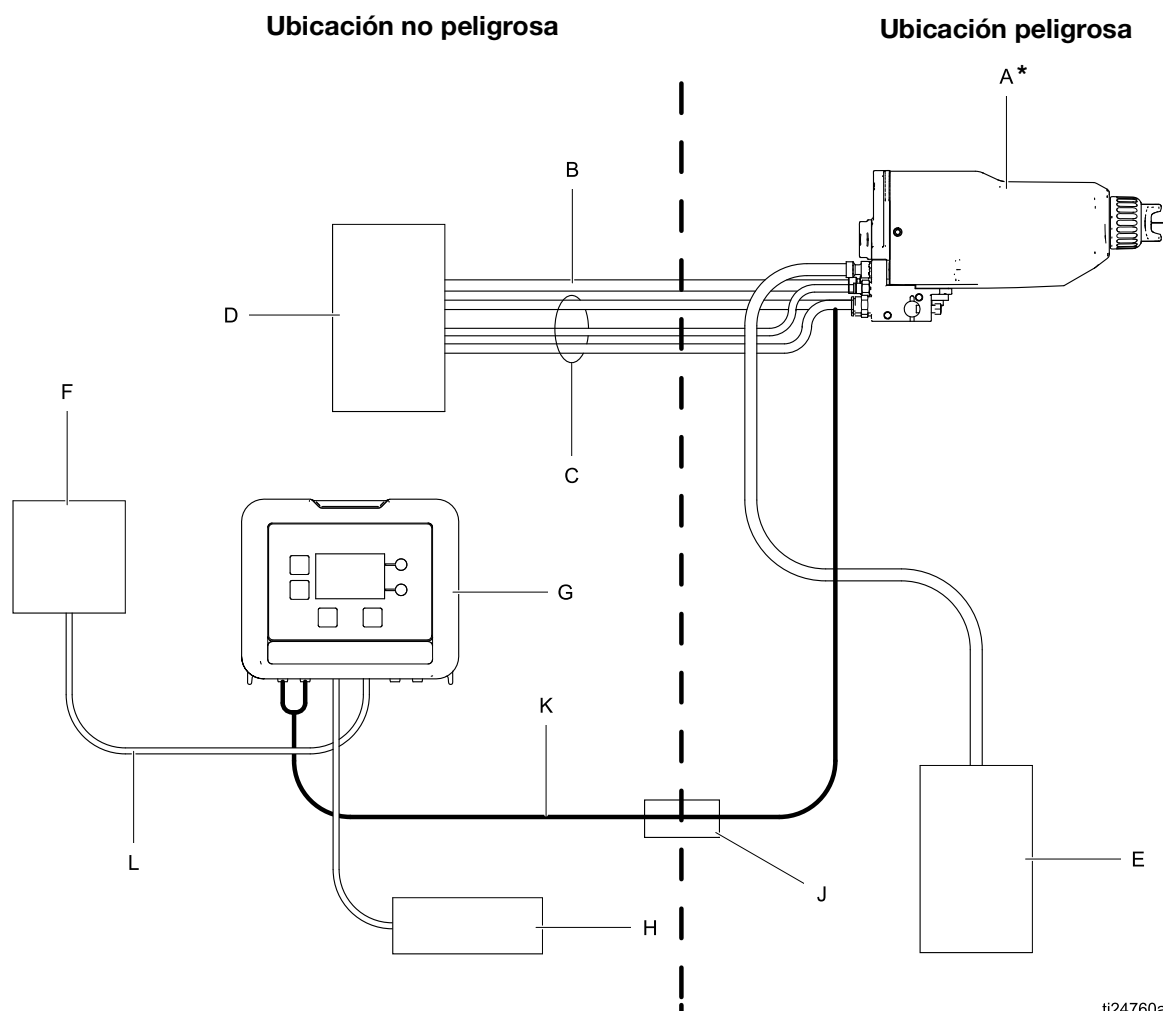
- Visualizar el voltaje y la corriente de la pulverización
- Cambiar el ajuste de voltaje de la pistola
- Visualizar la velocidad de la turbina de la pistola
- Almacenar perfiles de pulverización
- Comunicar los fallos del equipo a un PLC
- Visualizar y ajustar totalizadores de mantenimiento
- Utilizar un PLC para seleccionar un perfil de pulverización

Consulte el manual 332989 del Módulo de control Pro Xp Auto para obtener más información.

## Descripción general del sistema

### Instalación típica del sistema

La FIGURA 1 muestra un sistema típico de pulverización electrostática de aire. No se trata de ningún diseño de un sistema real. Para obtener asistencia en el diseño de un sistema que se adapte a sus necesidades particulares, póngase en contacto con su distribuidor de Graco.



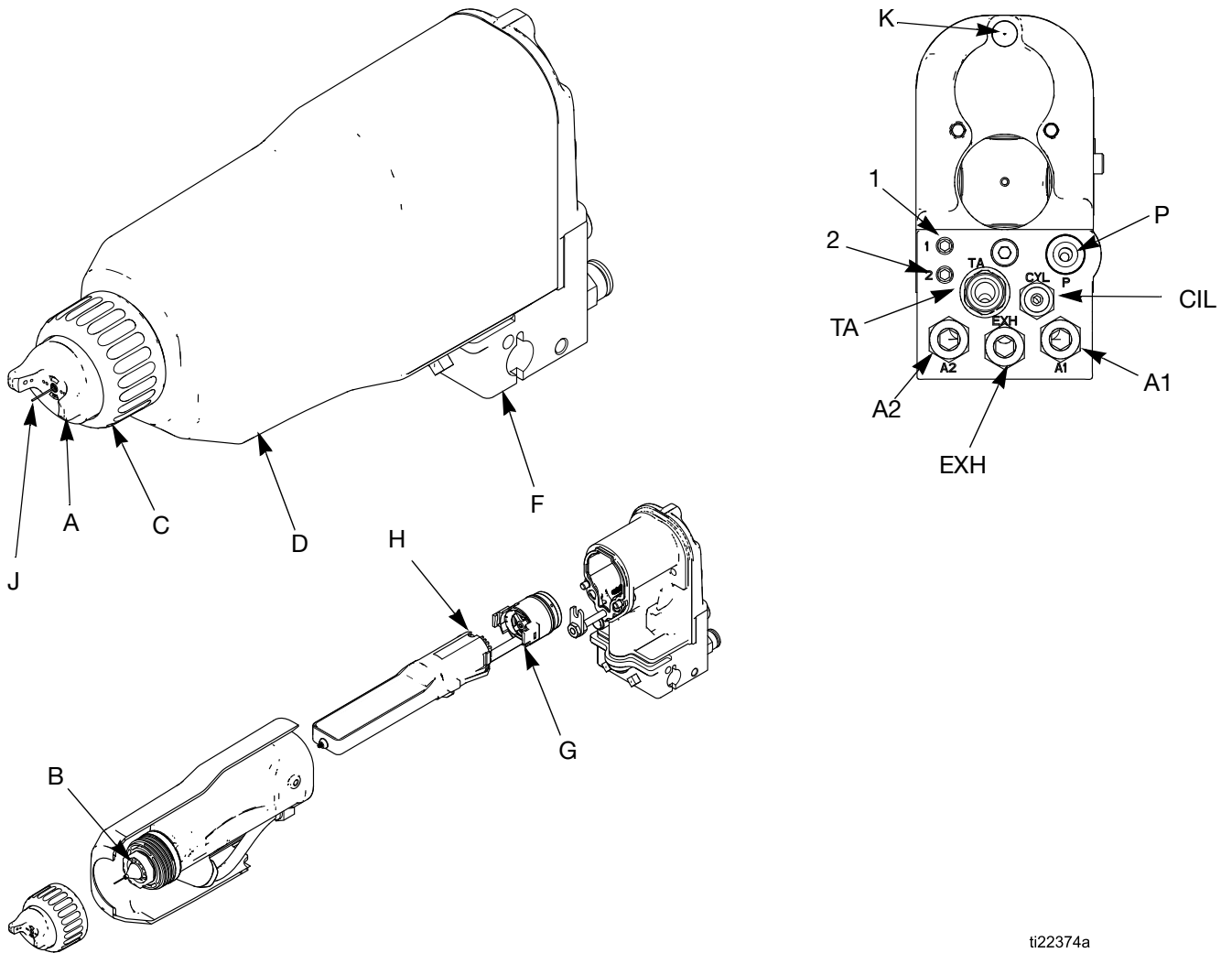
ti24760a

**FIG. 1. Instalación típica del sistema**

A	Pistola
B	Manguera de aire de la turbina conectada a tierra de Graco
C	Aire del atomizador, abanico y cilindro
D	Suministro de aire y controles
E	Suministro de fluido y controles
* Aprobado para ubicaciones peligrosas	

Componentes del sistema Smart	
F	Controlador lógico programable (PLC)
G	Módulo de control de Pro Xp Auto
H	Fuente de alimentación (24 V)
J	Mamparo (opcional)
K	Cable F/O de fibra óptica
L	Cable E/S

## Visión general de la pistola



ti22374a

**FIG. 2. Visión general de la pistola**

### Leyenda

A	Cabezal de aire
B	Boquilla de fluido
C	Anillo de retención
D	Carcasa
F	Colector/Ménsula de montaje
G	Turbina
H	Fuente de alimentación
J	Electrodo

### Accesorios de conexión de colector e indicadores

A1	Accesorio de entrada de aire de atomización
A2	Accesorio de entrada de aire del abanico
CIL	Accesorio de entrada de aire del cilindro
1	Transmisor de conexión de fibra óptica (solo funcional en modelos Smart)
2	Receptor de conexión de fibra óptica (solo funcional en modelos Smart)
K	Indicador luminoso ES (solo modelos estándar)
P	Accesorio de entrada de suministro de fluido
TA	Accesorio de entrada de aire de la turbina (para accionar la turbina)
EXH	Accesorio de salida de escape



# Instalación

## Instalación del sistema



La instalación y el mantenimiento de este equipo requieren el acceso a piezas que pueden provocar descargas eléctricas u otras lesiones graves si el trabajo no se lleva a cabo correctamente.

- No instale ni repare este equipo a menos que esté cualificado para ello y tenga la formación necesaria.
- Asegúrese de que su instalación cumpla con los códigos locales, estatales y nacionales para la instalación de aparatos eléctricos de Clase I, Div. I, ubicaciones peligrosas o Grupo II, Zona I, ubicación con atmósfera explosiva.
- Respete todos los códigos y reglamentos locales.

## Señales de advertencia

Coloque señales de advertencia en el área de pulverización en lugares donde puedan ser leídas y vistas fácilmente por los operadores. Con la pistola se suministra una señal de advertencia en inglés.

## Ventilación de la cabina de pulverización



No ponga en marcha la pistola a menos que el caudal de aire de ventilación se encuentre por encima del valor mínimo requerido. Habrá que instalar un sistema de ventilación con aire para evitar que se acumulen vapores tóxicos o inflamables mientras se pulveriza, se lava o se limpia la pistola. Enclave el suministro de fluido y aire de la pistola para evitar que se ponga en funcionamiento a menos que el caudal de aire de ventilación se encuentre por encima de los valores mínimos requeridos.

La cabina de pulverización debe tener sistema de ventilación.

Enclave eléctricamente el suministro de aire y fluido de la pistola con los ventiladores para evitar que la pistola funcione con un caudal de aire de ventilación por debajo de los valores mínimos. Consulte y respete todas los códigos y reglamentos locales relativos a los requisitos de velocidad de escape del aire. Compruebe el funcionamiento del enclavamiento al menos una vez al año.

NOTA: La velocidad de escape de aire mínima admisible es de 19 metros lineales/minuto (60 pies/minuto). El escape de aire a alta velocidad reducirá la eficiencia operativa del sistema electrostático.

## Instalación de los accesorios de la línea de aire

Consulte la FIGURA 3.

1. Instale una válvula de aire principal de purga (L) en la línea de aire principal (W) para cortar todo suministro de aire a la pistola.
2. Instale un filtro de la línea de aire/separador de agua en la línea de aire de la pistola para asegurar un suministro seco y limpio de aire a la pistola. La suciedad y la humedad pueden arruinar la apariencia del acabado final de la pieza de trabajo y provocar el mal funcionamiento de la pistola.
3. Instale un regulador de presión de aire de tipo purga (M) en cada una de las líneas de suministro de aire (B, C, D, E) para controlar la presión de aire destinado a la pistola.



El aire atrapado puede hacer que la pistola pulverice de forma accidental, lo que puede provocar lesiones graves, como salpicaduras de fluido en los ojos o en la piel. Las válvulas solenoide (K) deben tener puertos de escape rápido de forma que el aire atrapado se libere entre la válvula y la pistola cuando se cierran los solenoides.

4. Instale una válvula solenoide (K) en la línea de aire del cilindro (E) para accionar la pistola. La válvula solenoide debe tener un puerto de escape rápido.
5. Instale una válvula solenoide (K) para accionar la turbina.

## Instalación de los accesorios de la línea de fluido

1. Instale un filtro de fluido y una válvula de drenaje en la salida de la bomba.
2. Instale un regulador de fluido en la línea de fluido para controlar la presión de fluido destinada a la pistola.

La FIGURA 3 muestra un sistema típico de pulverización electrostática de aire. No se trata de ningún diseño de un sistema real. Para obtener asistencia en el diseño de un sistema que se adapte a sus necesidades particulares, póngase en contacto con su distribuidor de Graco.

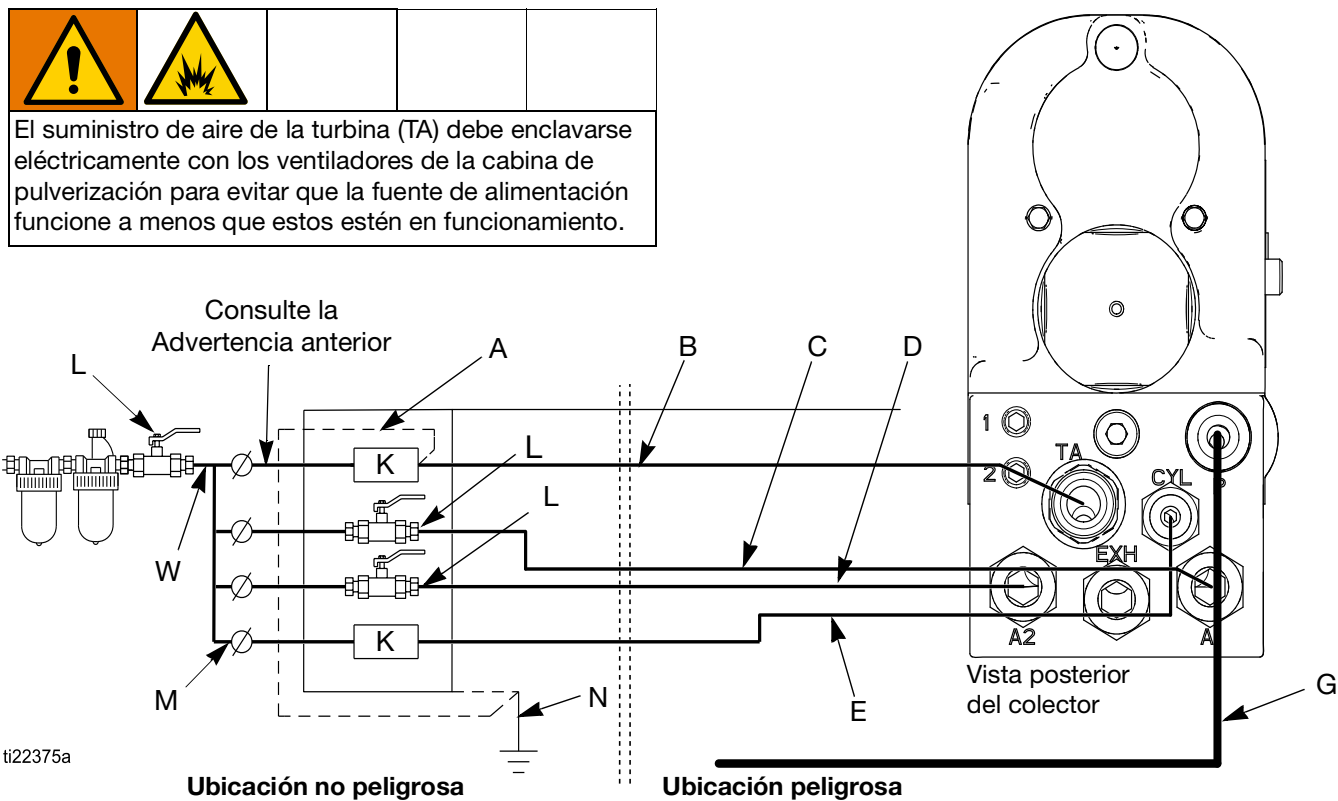


FIG. 3. Instalación típica

Leyenda para la FIGURA 3

A	Cable de tierra de la manguera de aire de la pistola
B	Manguera de aire de la turbina conectada a tierra de Graco (TA)
C	Manguera de aire de atomización, D.E. de 8 mm (5/16 pulg.) (A1)
D	Manguera de aire del abanico, D.E, 8 mm (5/16 pulg.) (A2)
E	Manguera de aire del cilindro, D.E. de 4 mm (5/32 pulg.) (CIL)
G	Manguera de suministro de fluido a entrada de fluido de la pistola de 1/4-18 npsm (P)

K	Válvula solenoide, requiere un puerto de escape rápido
L	Válvula de aire principal de purga
M	Regulador de presión de aire
N	Toma de tierra fiable
W	Línea de aire principal

## Instalación de la pistola

Consulte la FIGURA 4.

1. Afloje los tornillos de fijación (29) del colector y deslice el colector (20) sobre una varilla de montaje de 13 mm (1/2 pulg.).
2. Coloque la pistola y apriete los dos tornillos de fijación.

Para mayor fiabilidad en la instalación, introduzca un pasador de posicionamiento de 3 mm (1/8 pulg.) en la ranura (NN) de la ménsula y a través del orificio de la varilla.

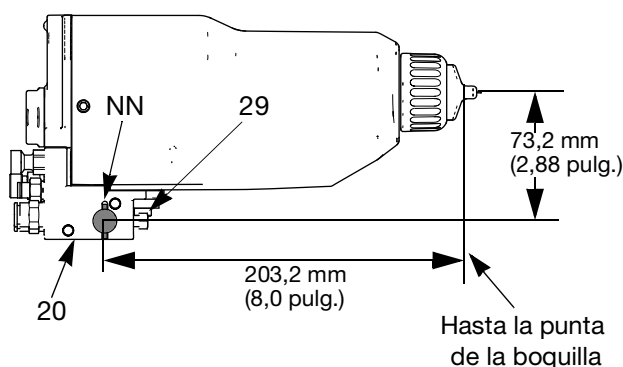


FIG. 4. Montaje

## Instalación del módulo de control de Pro Xp Auto

El módulo de control de Pro Xp Auto es necesario para los modelos Smart. Para instalar un módulo de control de Pro Xp Auto, consulte el manual de instrucciones del módulo, 332989.

## Conexión de las líneas de aire y de fluido

La FIGURA 3 muestra un esquema de las conexiones de las líneas de aire y de fluido y la FIGURA 5 muestra las conexiones del colector. Conecte las líneas de aire y de fluido tal como se indica a continuación.



Para reducir los riesgos de descarga eléctrica, la manguera de suministro de aire de la turbina debe estar eléctricamente conectada a una toma de tierra fiable.

**Utilice exclusivamente una manguera de suministro de aire con conexión a tierra de Graco.**

1. Conecte la manguera de suministro de aire conectada a tierra de Graco (B) a la entrada de aire de la turbina de la pistola (TA) y conecte el cable de tierra de la manguera (A) a una toma de tierra fiable (N). El accesorio de entrada de aire de la turbina de la pistola tiene rosca a izquierdas para impedir la conexión de otro tipo de mangueras de aire a la entrada de aire de la turbina.
2. Verifique la conexión a tierra de la pistola tal como se indica en la página 14.
3. Antes de conectar la línea de fluido (P), sople aire en su interior y límpiela con disolvente. Utilice disolvente que sea compatible con el fluido que se va a pulverizar.

## Conexiones del colector

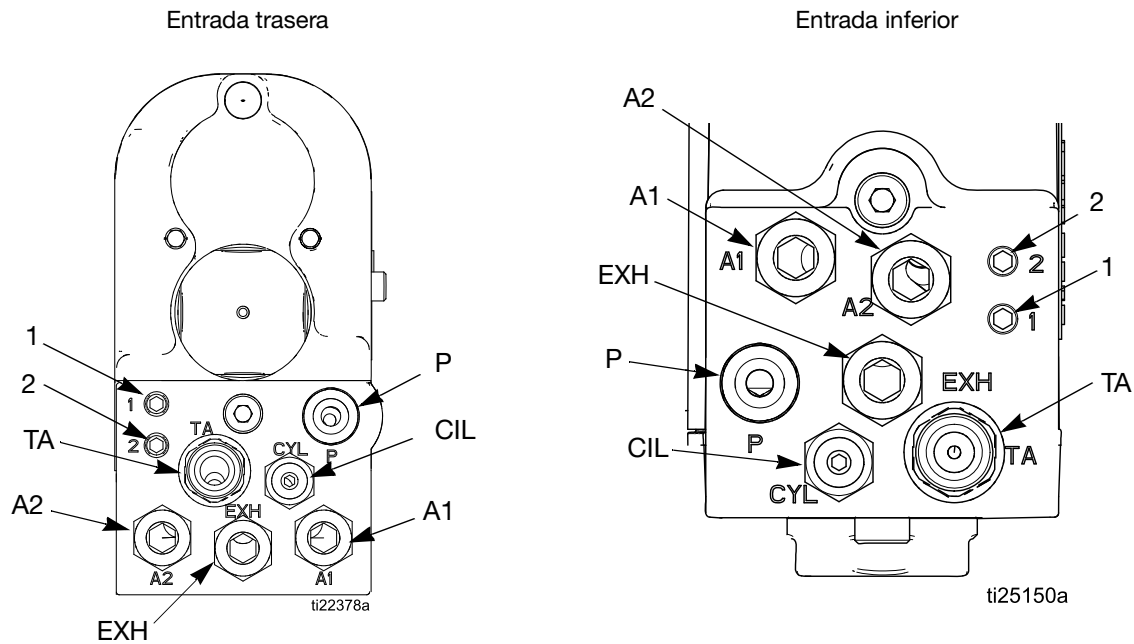


FIG. 5. Conexiones del colector

A1	Accesorio de entrada de aire de atomización. Conecte un tubo de D.E. de 8 mm (5/16 pulg.) entre este accesorio de conexión y el suministro de aire.
A2	Accesorio de entrada de aire del abanico. Conecte un tubo de D.E. de 8 mm (5/16 pulg.) entre este accesorio de conexión y el suministro de aire.
CIL	Accesorio de entrada de aire del cilindro. Conecte un tubo de D.E. de 4 mm (5/32 pulg.) entre este accesorio de conexión y el solenoide. Para obtener una respuesta más rápida, utilice la menor longitud de manguera posible.
1	Transmisor de conexión de fibra óptica (solo funcional en modelos Smart). Conecte el cable de fibra óptica Graco (vea la página 13).
2	Receptor de conexión de fibra óptica (solo funcional en modelos Smart). Conecte el cable de fibra óptica Graco (vea la página 13).
P	Accesorio de entrada de suministro de fluido. Conecte un accesorio giratorio de 1/4 npsm entre este accesorio de conexión y el suministro de fluido.
TA	Accesorio de entrada de aire de la turbina. Conecte la manguera de aire conductora de electricidad de Graco entre este accesorio de conexión (rosca a izquierdas) y el solenoide. Conecte el cable de tierra de la manguera de aire a una toma de tierra fiable.
EXH	Escape. Conecte un tubo de escape para conducir el aire de escape de la turbina. Longitud máx. de 0,9 m (3 pies). El accesorio de conexión es para un tubo de D.E. de 8 mm (5/16 pulg.).

## Conexión del cable de fibra óptica

(solo funcional en los modelos Smart)

**NOTA:** Utilice solamente el cable de fibra óptica suministrado.

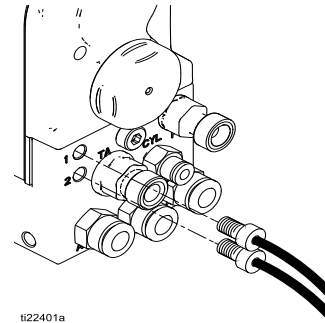
El cable de fibra óptica permite que la pistola se comunique con el módulo de control de Pro Xp Auto.

### Para un sistema con 1 pistola

1. Conecte el puerto 1 del colector de la pistola 1 al puerto 1 del módulo de control.
2. Conecte el puerto 2 del colector de la pistola 1 al puerto 2 del módulo de control.

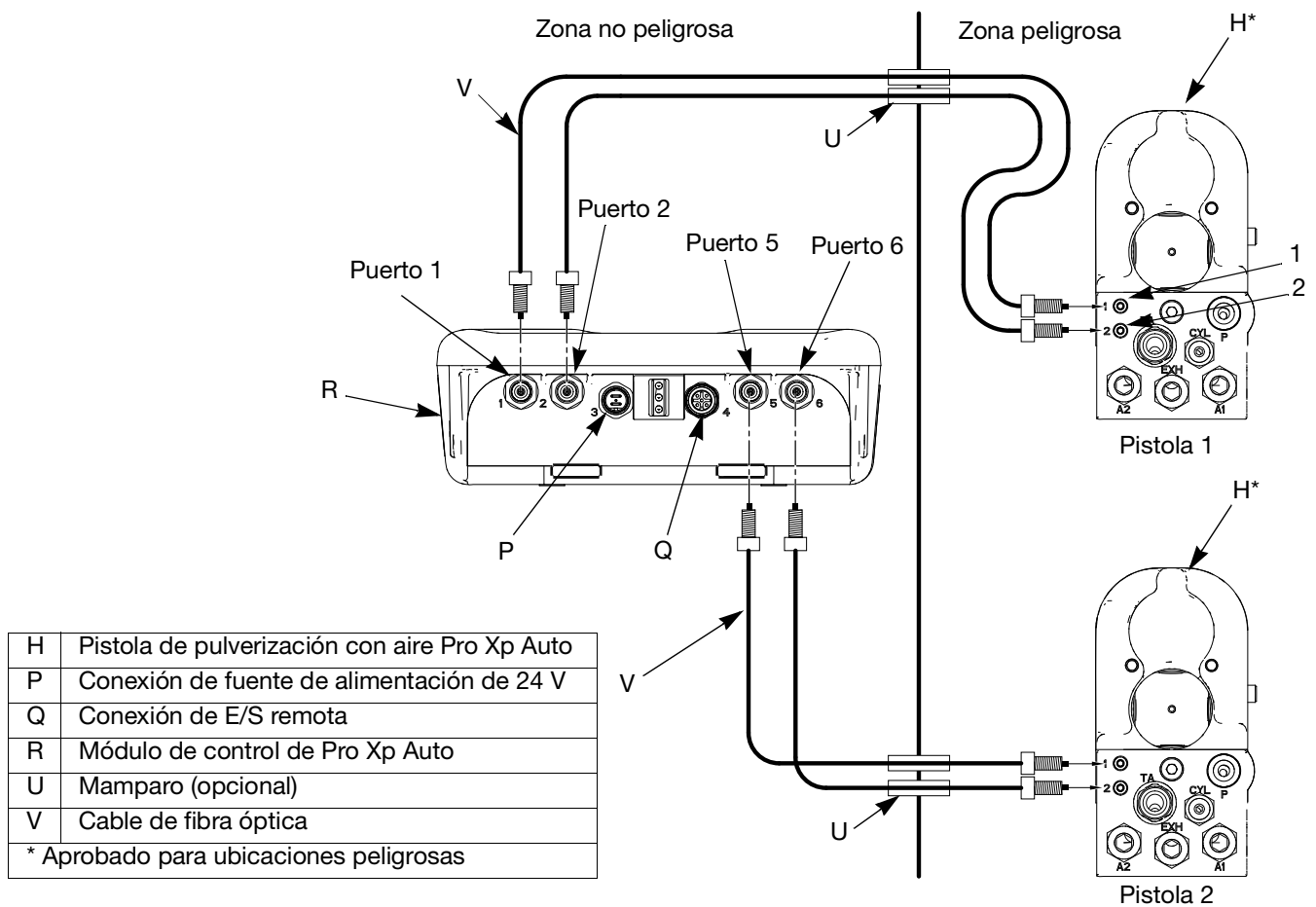
### Para un sistema con 2 pistolas

1. Conecte el puerto 1 del colector 2 de la pistola al puerto 5 del módulo de control.
2. Conecte el puerto 2 del colector 2 de la pistola al puerto 6 del módulo de control.



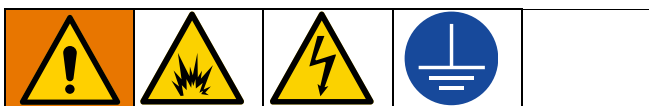
t22401a

**FIG. 6. Conexiones de la fibra óptica**



**FIG. 7. Esquema de la fibra óptica**

## Conexión a tierra



El equipo se debe conectar a tierra para reducir el riesgo de chispas estáticas y descargas eléctricas. Las chispas eléctricas o estáticas pueden provocar la ignición o la explosión de los vapores. Una conexión a tierra inapropiada puede causar descargas eléctricas. Conecte a tierra todos los equipos, el personal, los objetos que serán pulverizados y todo otro objeto conductor que se encuentre en la zona de pulverización o cerca de ella. La resistencia no debe exceder 1 megaohmio. La conexión a tierra proporciona un cable de escape para la corriente eléctrica.

Cuando se opera la pistola electrostática, cualquier objeto no conectado a tierra (persona, recipientes y herramientas) que se encuentre en la zona de pulverización puede cargarse eléctricamente.

Los siguientes son requisitos mínimos para la conexión a tierra de un sistema electrostático básico. Su sistema puede incluir otros equipos u objetos que deben ser conectados a tierra. Su sistema debe conectarse a una conexión a una toma de tierra fiable. Revise a diario las conexiones con puesta a tierra. Revise las normativas y el código eléctrico local para consultar las instrucciones detalladas de conexión a tierra.

- **Todas las personas que entren en la zona de pulverización:** los zapatos deben tener suelas conductoras, como cuero, o utilizar tiras de conexión a tierra personales. No utilice zapatos que tengan suelas no conductoras, como las de caucho o plástico.
- **Objeto que está siendo pulverizado:** mantenga los ganchos de donde colgará las piezas de trabajo limpios y con conexión a tierra en todo momento. La resistencia no debe exceder 1 megaohmio.
- **Pistola de pulverización electrostática con aire:** conecte a tierra la pistola conectando la manguera de aire de turbina con conexión a tierra de Graco a la entrada de aire de la turbina y conectando el cable de tierra de la manguera de aire a una toma de tierra fiable. **Comprobación de la conexión a tierra eléctrica de la pistola,** página 14.
- **Bomba:** conecte un cable de tierra y una abrazadera de conexión a tierra tal como se describe en el manual de instrucciones correspondiente a su bomba.
- **Todos los objetos o dispositivos conductores de electricidad que se encuentren en el área de pulverización:** incluyendo los recipientes de fluido y los cubos de lavado estén debidamente puestos a tierra.

- **Recipientes de basura y fluidos:** conecte a tierra todos los recipientes de basura y fluidos en el área de pulverización. No utilice bolsas de cubos a menos que sean conductores y tengan conexión a tierra. Cuando lave la pistola de pulverización, el recipiente utilizado para recoger el fluido excedente debe ser conductor y tener conexión a tierra.
- **Compresores de aire y fuentes de alimentación hidráulicas:** conecte a tierra el equipo de acuerdo con las recomendaciones del fabricante.
- **Todas las líneas de aire y de fluido** deben estar debidamente conectadas a tierra.
- **Todos los cables eléctricos** deben estar debidamente conectados a tierra.
- **El suelo de la zona de pulverización:** debe ser eléctricamente conductor y estar conectado a tierra. No cubra el suelo con cartones ni otro material no conductor que pudiera impedir la puesta a tierra real.
- **Los líquidos inflamables que se encuentren en el área de pulverización:** deben almacenarse en recipientes aprobados y conectados a tierra. No use recipientes de plástico. No almacene más de la cantidad necesaria para un turno de trabajo.
- **Todos los cubos de disolvente:** use solo recipientes metálicos conectados a tierra homologados, que sean conductores. No use recipientes de plástico. Utilice solo disolventes no inflamables. No almacene más de la cantidad necesaria para un turno de trabajo.

## Comprobación de la conexión a tierra eléctrica de la pistola



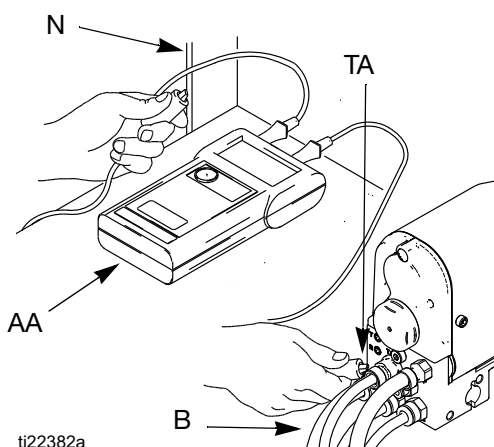
El megóhmetro, n.º pieza 241079 (AA-ver FIGURA 8), no está aprobado para su uso en ubicaciones peligrosas. Para reducir el riesgo de que se produzcan chispas, no utilice el megóhmetro para comprobar la conexión a tierra eléctrica a menos que:

- Se haya retirado la pistola de la ubicación peligrosa;
- O que todos los dispositivos de pulverización situados en la ubicación peligrosa estén apagados, que los ventiladores de dicha zona estén funcionando y que no haya vapores inflamables (como recipientes de disolvente abiertos o vapores procedentes de la pulverización).

Si no se siguen las instrucciones de esta advertencia, podrían provocarse incendios, explosiones y descargas eléctricas con los consiguientes daños personales y materiales.

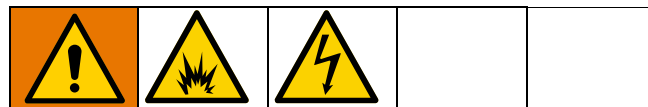
El megóhmetro, n.º de pieza Graco 241079, está disponible como accesorio para comprobar que la pistola esté conectada a tierra correctamente.

1. Haga que un electricista cualificado verifique la continuidad de la conexión a tierra eléctrica de la pistola de pulverización y de la manguera de aire de la turbina.
2. Cerciórese de que la manguera de aire de la turbina (B) esté conectada y de que el cable de tierra de la manguera está conectado a una toma de tierra fiable.
3. Cierre el suministro de aire y de fluido a la pistola. La manguera de fluido no debe contener ningún producto.
4. Mida la resistencia entre el accesorio de entrada de aire de la turbina (TA) y una toma de tierra fiable (N).
  - a. Si se utiliza una manguera de aire de turbina negra o gris, utilice un megóhmetro para medir la resistencia. Utilice un voltaje aplicado de 500 como mínimo hasta 1000 voltios como máximo. La resistencia no debe exceder 1 megaohmio.
  - b. Si se utiliza una manguera de aire roja, utilice un ohmímetro para medir la resistencia. La resistencia no debe exceder 100 ohmios.
5. Si la resistencia excede el máximo especificado más arriba, compruebe que la conexión a tierra esté apretada y asegúrese de que el cable de tierra de la manguera de aire de la turbina esté conectado a una toma de tierra fiable. Si la resistencia sigue siendo demasiado alta, cambie la manguera de aire de la turbina.



**FIG. 8. Compruebe la toma a tierra de la pistola**

## Comprobación de la resistividad del fluido



Para reducir el riesgo de incendio, explosión o descarga eléctrica, compruebe la resistividad del fluido solo en una ubicación que no sea peligrosa. El medidor de resistencia 722886 y la sonda 722860 no están homologados para su uso en una ubicación peligrosa.

Compruebe que la resistividad del fluido que está siendo pulverizado cumple los requisitos de un sistema de pulverización electrostática con aire. El medidor de resistencia con n.º pieza Graco 722886, y la sonda con n.º pieza 722860 están disponibles como accesorios. Siga las instrucciones que se incluyen con el medidor y la sonda.

Las lecturas de resistividad del fluido de al menos 25 megohmios-cm ofrecen generalmente los mejores resultados electrostáticos y son las recomendadas.

Un kit o una manguera de alta conductividad podrían ser necesarios en caso de lecturas por debajo de los 25 megaohmios-cm.

Megohmios-cm			
1-7	7-25	25-200	200-2000
Kit de alta conductividad recomendado	Puede ser necesario un kit de alta conductividad	Los mejores resultados electrostáticos	Buenos resultados electrostáticos

## Comprobación de la viscosidad del fluido

Para comprobar la viscosidad del fluido necesita:

- una copa de viscosidad
  - un cronómetro
1. Sumerja completamente la copa de viscosidad en el fluido. Retire rápidamente la copa e inicie el cronómetro en el momento en que haya retirado la copa por completo.
  2. Observe la corriente de fluido que sale por la base de la copa. En cuanto se produzca un corte en el flujo, pare el cronómetro.
  3. Registre el tipo de fluido, el tiempo transcurrido y el tamaño de la copa de viscosidad.
  4. Compare los valores con el cuadro suministrado por el fabricante de la copa de viscosidad para determinar la viscosidad del fluido.
  5. Si la viscosidad es demasiado alta o demasiado baja, póngase en contacto con el proveedor del material. Ajuste como sea necesario.

## Instalación de la cubierta de tela

Consulte la FIGURA 9.

1. Instale la cubierta de tela (XX) sobre la parte frontal de la misma y deslícela hacia atrás para cubrir los tubos y las mangueras expuestas de la parte posterior del colector.
2. Tienda el tubo de escape (YY) fuera de la cubierta. De esta forma se puede inspeccionar el tubo de escape por si se detecta la presencia de pintura o disolvente. Consulte el apartado **Comprobación de las fugas de fluido** en la página 23. Amarre el tubo de escape para evitar que no esté moviéndose.

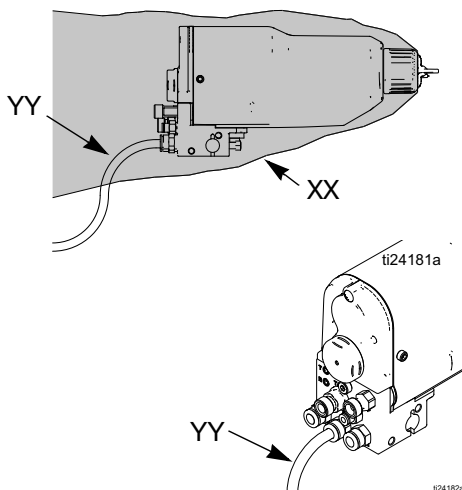


FIG. 9. Cubierta de tela

## Limpieza del equipo antes de utilizarlo

El equipo ha sido probado con fluido en fábrica. Para evitar la contaminación de su fluido, limpie el equipo con un disolvente compatible antes de utilizarlo. Consulte el apartado **Limpieza**, página 21.

## Directrices para materiales abrasivos

Al pulverizar materiales abrasivos, siga estas directrices:

- Pida la pieza n.º 24N704, Electrodo (azul) para materiales abrasivos.
- Dimensione la boquilla adecuadamente para disminuir la presión del fluido por debajo de 0,21 MPa (30 psi, 2,1 bar), produciendo una corriente de fluido de 200-300 mm (8-12 pulg.).
- Utilice las presiones de aire de atomización y del abanico mínimas posibles para lograr un buen patrón de acabado.
- Consulte los procedimientos de **Lista de comprobación de cuidado y limpieza diarios**, página 21.
- Inspeccione diariamente el electrodo y cámbielo si estuviera dañado. Consulte **Sustitución del electrodo**, página 31.



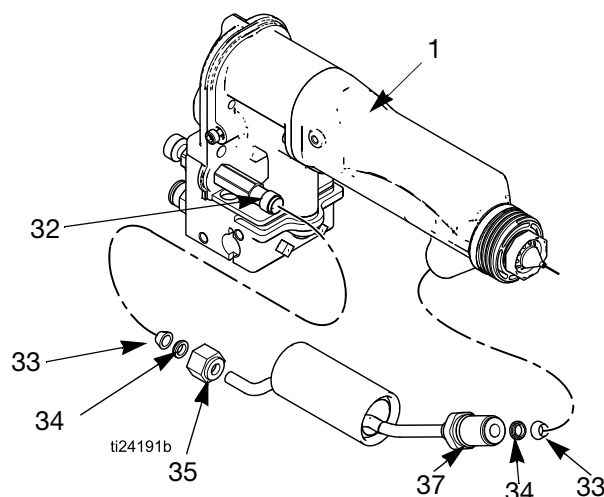
## Kit de conversión a alta conductividad (HC)

Está disponible el kit de conversión con n.º pieza 25N922 para convertir las pistolas de recubrimiento estándar Pro Xp Auto (n.º pieza LAXx10) en pistolas de alta conductividad (LAXx16). Por ejemplo, la pistola LA1T10 estándar puede convertirse en la LA1T16 de alta conductividad. Consulte los **Modelos** en la página 3.

El kit es para usar con fluidos con valores de resistividad bajos.

1. Apague el aire de la turbina (TA).
2. Limpie la pistola. Consulte el apartado **Limpieza**, página 21.
3. Alivie la presión. Siga el **Procedimiento de descompresión**, página 18.
4. Consulte el plano de piezas de **LA1T10, Recubrimientos estándar, colector trasero, serie B** en la página 38.
5. Saque el anillo de retención (24), el cabezal de aire (25) y la carcasa (26).
6. Afloje la tuerca (35) y quite el tubo de fluido (39) y las férulas (33, 34) del accesorio de conexión de fluido. Retire las otras piezas (33, 34, 36, 37, 39) que hay en la entrada del cañón de la pistola y deséchelas.
7. Asegúrese de que las roscas del cañón estén limpias y secas. Aplique grasa dieléctrica con n.º de pieza Graco 116553 a las roscas del accesorio de conexión de fluido (37), el diámetro interior y las juntas tóricas. Enrosque el accesorio de conexión en la entrada del cañón.
8. Ponga las férulas (33, 34) en el extremo del tubo. Empuje el tubo de fluido en el cañón y sujételo en su sitio mientras enrosca el accesorio de conexión en el cañón. Apriete a 3-4 N•m (25-35 lb-pulg.).

9. Ponga la tuerca (35) y la férula (33, 34) en el tubo. Introduzca el extremo del tubo en el accesorio de conexión (32). Asegúrese de que las férulas se asienten en el accesorio de conexión. Apriete la tuerca (35).



**Fig. 10. Kit de conversión a alta conductividad (HC)**

# Funcionamiento

## Procedimiento de descompresión



Este equipo seguirá presurizado hasta que se alivie manualmente la presión. Para ayudar a evitar lesiones graves por fluido presurizado, como la inyección en la piel y salpicaduras de fluido, siga el Procedimiento de descompresión cuando deje de pulverizar y antes de limpiar, revisar o dar servicio al equipo.

1. Corte todo suministro de aire a la pistola de pulverización excepto el aire del cilindro que dispara la pistola. Si se utiliza en el sistema un regulador de fluido accionado por aire, será necesaria la presión de aire en la entrada de aire del regulador.
2. Cierre el suministro de fluido a la pistola.
3. Accione la pistola en un recipiente de residuos metálico conectado a tierra para liberar la presión del fluido.
4. Si se utiliza un regulador de fluido accionado por aire, desactive la presión de aire en la entrada de aire del regulador.
5. Alivie la presión del fluido en el equipo de suministro de fluidos como se indica en el manual de instrucciones de este.
6. Cierre el suministro principal de aire cerrando la válvula de aire principal de purga de la línea principal de suministro de aire. Deje la válvula cerrada hasta que esté listo para pulverizar de nuevo.

## Puesta en marcha

Verifique los siguientes puntos diariamente antes de poner en servicio el sistema para cerciorarse de obtener un funcionamiento eficaz y seguro.

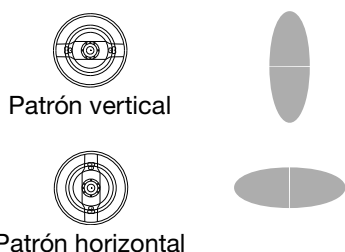
- Todos los operadores tienen la formación adecuada para manejar un sistema automático de pulverización electrostática de aire como se indica en este manual.
- Todos los operadores han recibido formación sobre el **Procedimiento de descompresión** de la página 18.
- La señal de advertencia suministrada con la pistola está colocada en el área de pulverización, allí donde todos los operadores pueden verla y leerla fácilmente.
- El sistema está correctamente conectado a tierra y que el operador y las personas que entren en la zona de pulverización están correctamente conectados a tierra. Consulte **Conexión a tierra** en la página 14.
- El estado de los componentes eléctricos de la pistola ha sido comprobado tal como se indica en las **Pruebas eléctricas** de la página 24.
- Los ventiladores funcionan correctamente.
- Los colgadores de las piezas de trabajo están limpios y conectados a tierra.
- Se han retirado de la zona de pulverización todos los desechos, incluyendo los fluidos inflamables y los trapos.
- Todos los fluidos inflamables en la cabina de pulverización se encuentran en recipientes autorizados y conectados a tierra.
- Todos los objetos eléctricamente conductores en la zona de pulverización, incluyendo los recipientes de pintura y lavado, están correctamente conectados a tierra y el suelo de la zona de pulverización es eléctricamente conductor y está conectado a tierra.
- Los tubos de escape del colector han sido revisados en busca de restos de fluido, tal como se indica en **Comprobación de las fugas de fluido** en la página 23.

## Ajuste del patrón de pulverización

Siga estos pasos para establecer el caudal de fluido y el caudal de aire correctos. **No** conecte todavía el aire de la turbina (TA).



1. Alivie la presión. Siga el **Procedimiento de descompresión**, página 18.
2. Seleccione y monte el cabezal de aire y la boquilla para su aplicación. Consulte el apartado **Cuadro de selección de boquillas de fluido**, página 50 y **Cuadro de selección de cabezales de aire**, página 53.
3. Afloje el anillo de retención del cabezal de aire y gire este último para un patrón de pulverización vertical u horizontal. Consulte la FIGURA 11. Apriete el anillo de retención hasta que el cabezal de aire esté firmemente sujeto; no debe ser posible girar a mano el cabezal de aire.



**Fig. 11. Posiciones del cabezal de aire**

4. Ajuste el caudal de fluido con el regulador de presión del fluido. Consulte los cuadros de rendimiento de las páginas 51 para definir la presión de fluido para los diferentes caudales, de acuerdo con el tamaño de la boquilla de fluido que se utilice.
5. Utilice el regulador de presión de aire de la línea de suministro del aire de atomización (A1) para ajustar el grado de atomización. Por ejemplo, para un caudal de fluido de 0,3 litros/min (10 onzas por minuto), una presión de atomización típica en el colector de la pistola sería de 0,14-0,21 MPa (1,4-2,1 bar, 20-30 psi).

Para conseguir el máximo rendimiento, utilice siempre la presión de aire más baja posible.

6. Utilice el regulador de presión de aire de la línea de suministro del aire del abanico (A2) para ajustar el tamaño del patrón.
- Cuando se aumenta a un abanico plano y largo, puede ser necesario aumentar el suministro de fluido a la pistola con el fin de mantener la misma cobertura sobre un área mayor.
  - Consulte el apartado **Resolución de problemas del patrón de pulverización** en la página 26 para corregir dicho patrón.

## Ajuste del sistema electrostático

1. Encienda el aire de la turbina (TA) y ajuste la presión del aire según los valores de la Tabla 1. Consulte la presión adecuada en la entrada de la manguera del aire de turbina *cuando fluya el aire*.

**Tabla 1. Presiones aproximadas del aire de turbina dinámico**

Longitud de la manguera de aire a la turbina pies (m)	Presión de aire en la entrada de la manguera de aire de la turbina para máximo voltaje psi (bar, MPa)
15 (4,6)	54 (3,8, 0,38)
25 (7,6)	55 (3,85, 0,38)
36 (11)	56 (3,9, 0,39)
50 (15,3)	57 (4,0, 0,40)
75 (22,9)	59 (4,1, 0,41)
100 (30,5)	61 (4,3, 0,43)

2. Compruebe la velocidad de turbina de la pistola consultando el indicador luminoso situado en el cuerpo de la pistola estándar o, en el caso de la pistola Smart, consulte la velocidad real de turbina en el módulo de control de Pro Xp Auto. Consulte la tabla siguiente. Ajuste la presión del aire si es necesario para mantener el indicador luminoso de color verde o los valores dentro del rango 400-750 Hz.

Los modelos inteligentes (Smart) muestran valores, los modelos estándar muestran indicadores luminosos de colores.

**Tabla 2. Colores del indicador**



Color del indicador	Descripción
Verde 400-750 Hz	Cuando se encuentre pulverizando, el indicador debe permanecer de color verde, indicando que llega suficiente presión de aire a la turbina.
Ámbar <400	Si el indicador cambia a color ámbar después de 1 segundo, la presión de aire es demasiado baja. Aumente la presión de aire hasta que el indicador se ponga en verde.
Rojo >750	Si el indicador cambia a color rojo después de 1 segundo, la presión de aire es demasiado alta. Disminuya la presión de aire hasta que el indicador se ponga en verde. Una velocidad excesiva de turbina puede reducir la vida de los cojinetes y no aumentará la salida de voltaje.

Compruebe la salida de voltaje de la pistola mediante una sonda y un medidor de alta tensión o leyendo el Módulo de control de Pro Xp Auto.




La lectura normal de alto voltaje de la pistola es 60-70 kV. Si se emplea la sonda de medición de alto voltaje de extremo esférico, el voltaje subirá hasta unos 85 kV. Esto pasará con todas las pistolas electrostáticas resistivas.

Consulte el apartado **Resolución de problemas eléctricos** en la página 28 para corregir los problemas de voltaje.

## Pulverización

				
Para reducir el riesgo de que se produzcan descargas eléctricas, no toque el electrodo de la pistola o se acerque a la boquilla a una distancia menor de 10 cm (4 pulg.) durante el funcionamiento de la pistola.				

1. Aplique una presión de aire de 0,42 MPa (4,2 bar, 60 psi) como mínimo en el accesorio de conexión de aire del cilindro (CIL) para activar la secuencia de encendido/apagado del aire de atomización (A1), del aire del abanico (A2) y del fluido (P).
2. Active y desactive las funciones de la pistola utilizando las válvulas solenoide de aire en el cilindro (CIL) y las líneas de suministro de aire de la turbina (TA).
3. Para cambiar el voltaje a un ajuste inferior en un modelo Smart, consulte el manual 332989 del módulo de control de Pro Xp Auto.

				
Si se detecta alguna fuga de fluido en la pistola, detenga inmediatamente la pulverización. Las fugas de fluido por dentro de la carcasa de la pistola podrían causar un incendio o una explosión y ocasionar lesiones graves y daños materiales. Consulte el apartado <b>Comprobación de las fugas de fluido</b> en la página 23.				

## Disparo del fluido únicamente

1. Cierre y libere la presión de aire de las líneas de aire de atomización (A1) y del abanico (A2), utilizando las válvulas de cierre de aire de tipo purga.
2. Aplique una presión de aire de 0,42 MPa (4,2 bar, 60 psi) al accesorio de conexión de aire del cilindro (CIL) para disparar el fluido.

## Parada

				
Para reducir el riesgo de que se produzcan lesiones, siga el <b>Procedimiento de descompresión</b> siempre que se indique que debe aliviar la presión.				

1. Limpie la pistola; consulte el apartado **Limpieza**, página 21.
2. Siga el **Procedimiento de descompresión**, página 18.
3. Limpie el equipo. Consulte el apartado **Mantenimiento** en la página 21.

# Mantenimiento

				
<p>Para reducir el riesgo de que se produzcan lesiones, siga el <b>Procedimiento de descompresión</b> siempre que se indique que debe aliviar la presión.</p>				






## Lista de comprobación de cuidado y limpieza diarios

Compruebe diariamente la siguiente lista al terminar de usar el equipo.

- Limpie la pistola. Consulte el apartado **Limpieza**, página 21.
- Limpie los filtros de la línea de aire y de fluido.
- Limpie el exterior de la pistola. Consulte el apartado **Limpieza del exterior de la pistola**, página 22.
- Limpie el cabezal de aire y la boquilla de fluido por lo menos una vez por día. Algunas aplicaciones requieren una limpieza más frecuente. Cambie la boquilla de fluido y el cabezal de aire si están dañados. Consulte el apartado **Limpieza del cabezal de aire y de la boquilla de fluido**, 22.
- Compruebe el estado del electrodo y cámbielo si estuviera roto o deteriorado. Consulte **Sustitución del electrodo** en la página 31.
- Examine para detectar escapes de fluido de la pistola y las mangueras de fluido. Consulte el apartado **Comprobación de las fugas de fluido** en la página 23. Apriete los accesorios de conexión o reemplace el equipo si fuera necesario.
- Comprobación de la conexión a tierra eléctrica de la pistola**, página 14.

## Limpieza

- Limpie el equipo antes de cambiar de fluido, antes de que el fluido pueda secarse en el equipo, al final de la jornada de trabajo, antes de guardarlo y antes de repararlo.
- Limpie con la menor presión posible. Revise los conectores en busca de fugas y apriete según sea necesario.
- Limpie con un fluido que sea compatible con el fluido que esté dispensando y con las piezas húmedas del equipo.

				
<p>Para disminuir el riesgo de incendio y explosiones, apague el aire de la turbina antes de limpiar la pistola y siempre conecte a tierra el equipo y el recipiente de residuos. Para evitar chispas estáticas y lesiones por salpicaduras, limpie siempre con la presión más baja posible.</p>				

### AVISO

No utilice cloruro de metileno como disolvente de limpieza o de lavado de esta pistola ya que dañará los componentes de nailon.

1. Desconecte el aire de la turbina.
2. Cambie el suministro de fluido a un disolvente compatible.
3. Dispare la pistola para limpiar los conductos de fluido.

## Limpieza del exterior de la pistola

### AVISO

- Limpie todas las piezas con disolvente no conductor, compatible. Los disolventes conductores pueden provocar un funcionamiento errático de la pistola.
- La presencia de solvente en los pasajes de aire y de fluido puede causar el funcionamiento defectuoso de la pistola y reducir el efecto electrostático. La presencia de fluido en la cavidad de la fuente de alimentación puede reducir la vida útil de la turbina. Siempre que sea posible, apunte la pistola hacia abajo mientras la limpia. No utilice un método de limpieza que permita el paso de fluido a los conductos del aire de la pistola.

1. Corte el aire de la turbina (TA).
2. Limpie la pistola. Consulte el apartado **Limpieza**, página 21.
3. Siga el **Procedimiento de descompresión**, página 18.
4. Limpie el exterior de la pistola con un disolvente compatible. Use un trapo suave. Escurra el exceso de fluido del trapo. Apunte la pistola hacia abajo para evitar que el disolvente ingrese en los conductos de la pistola. No sumerja la pistola.



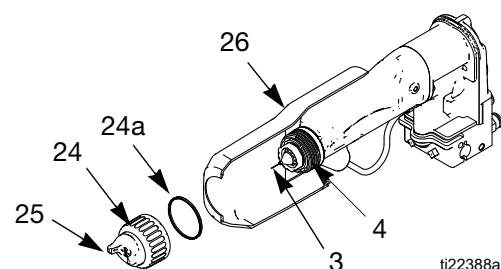
## Limpieza del cabezal de aire y de la boquilla de fluido

### AVISO

- Limpie todas las piezas con disolvente no conductor, compatible. Los disolventes conductores pueden provocar un funcionamiento errático de la pistola.
- La presencia de solvente en los pasajes de aire y de fluido puede causar el funcionamiento defectuoso de la pistola y reducir el efecto electrostático. La presencia de fluido en la cavidad de la fuente de alimentación puede reducir la vida útil de la turbina. Siempre que sea posible, apunte la pistola hacia abajo mientras la limpia. No utilice un método de limpieza que permita el paso de fluido a los conductos del aire de la pistola.

## Equipo necesario

- cepillo de cerda suave
  - disolvente compatible
1. Alivie la presión. Siga el **Procedimiento de descompresión**, página 18.
  2. Extraiga el conjunto del cabezal de aire (24, 25) y la carcasa (26). Consulte la FIGURA 12.
  3. Limpie la boquilla de fluido (4) del limpiador de la pistola con un trapo mojado de disolvente. Evite que entre disolvente en los conductos del aire. Siempre que sea posible, apunte la pistola hacia abajo mientras la limpia.
  4. Si parece que haya pintura dentro de los conductos del aire de la boquilla de fluido (4), desmonte la pistola de la línea y repárela. Consulte el apartado **Cambio del cabezal de aire y la boquilla**, página 30 a la hora de retirar la boquilla para la limpieza o sustitución.
  5. Limpie el cabezal de aire (25) con el cepillo de cerda suave y disolvente o sumérjalo en un disolvente adecuado para limpiarlo. No utilice herramientas metálicas.
  6. Deslice la carcasa (26) sobre la pistola.
  7. Monte con cuidado el cabezal de aire (25). Tenga cuidado al insertar el electrodo (3) por el orificio central del cabezal de aire. Gire el cabezal de aire hasta la posición deseada.
  8. Compruebe que la copa en U (24a) está correctamente colocada en el anillo de retención (24). Los bordes deben estar hacia arriba. Apriete el anillo de retención hasta que el cabezal de aire esté firmemente sujeto; no debe ser posible girar a mano el cabezal de aire.
  9. Pruebe la resistencia de la pistola, página 24.



**FIG. 12. Limpieza del cabezal de aire y de la boquilla de fluido**

## Comprobación de las fugas de fluido

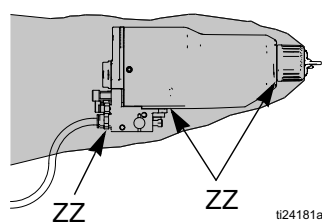
<p>Si se detecta alguna fuga de fluido en la pistola, detenga inmediatamente la pulverización. Las fugas de fluido por dentro de la carcasa de la pistola podrían causar un incendio o una explosión y ocasionar lesiones graves y daños materiales.</p>				

<p>Para reducir el riesgo de que se produzcan lesiones, siga el <b>Procedimiento de descompresión</b> siempre que se indique que debe aliviar la presión.</p>				

Durante el funcionamiento, compruebe periódicamente en todas las aperturas de la carcasa de la pistola (ZZ) la existencia de fluido. Consulte la FIGURA 13. La presencia de fluido en estos puntos indica una fuga, posiblemente causada por fugas en los conectores del tubo de fluido, las juntas tóricas del colector o las empaquetaduras del fluido.

Si se ve fluido en estas zonas:

1. Deje de pulverizar inmediatamente.
2. Alivie la presión. Siga el **Procedimiento de descompresión**, página 18.
3. Desmonte la pistola para su reparación.






**Fig. 13. Comprobación de las fugas de fluido**

# Pruebas eléctricas

Los componentes eléctricos del interior de la pistola afectan al rendimiento y a la seguridad. Los siguientes procedimientos prueban el estado de la fuente de alimentación (7) y del electrodo (3), y la continuidad eléctrica entre los componentes.

Utilice el megóhmetro, n.º de pieza 241079 (AA), y un voltaje aplicado de 500 V. Conecte los cables de conexión como se ilustra a continuación.

				
---	---	---	--	--

El megóhmetro, n.º pieza 241079 (AA-ver FIGURA 14), no está aprobado para su uso en ubicaciones peligrosas. Para reducir el riesgo de que se produzcan chispas, no utilice el megóhmetro para comprobar la conexión a tierra eléctrica a menos que:

- Se haya retirado la pistola de la ubicación peligrosa;
- O que todos los dispositivos de pulverización situados en la ubicación peligrosa estén apagados, que los ventiladores de dicha zona estén funcionando y que no haya vapores inflamables (como recipientes de disolvente abiertos o vapores procedentes de la pulverización).

Si no se siguen las instrucciones de esta advertencia, podrían provocarse incendios, explosiones y descargas eléctricas con los consiguientes daños personales y materiales.

## Prueba de resistencia de la pistola

1. Limpie y seque el conducto del fluido.
2. Mida la resistencia entre la punta de la aguja del electrodo (3) y el accesorio de entrada de aire de la turbina (TA); debería ser de 148–193 megohmios.
3. Si se encuentra fuera del rango, consulte el apartado **Prueba de resistencia de la fuente de alimentación**, página 25. Si se encuentra dentro del rango, consulte el apartado **Resolución de problemas eléctricos**, página 28 para conocer otras causas de mal rendimiento.

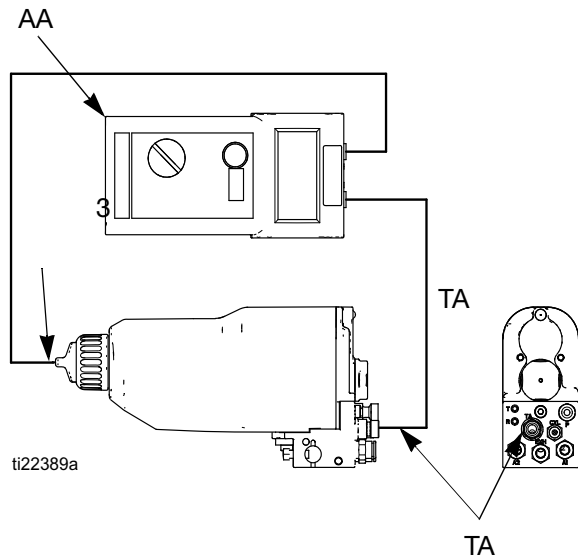


FIG. 14. Prueba de resistencia de la pistola

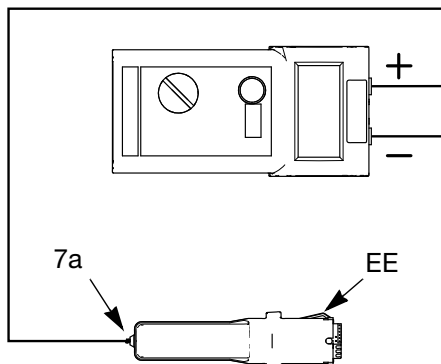


## Prueba de resistencia de la fuente de alimentación

1. Retire la fuente de alimentación (7). Consulte el apartado **Extracción y sustitución de la fuente de alimentación**, página 35.
2. Desmonte la turbina (8) de la fuente de alimentación. Consulte el apartado **Desmontaje y sustitución de la turbina**, página 36.
3. Mida la resistencia desde los agarres con conexión a tierra (EE) de la fuente de alimentación hasta el muelle (7a). La resistencia debe ser de 130-160 megaohmios para las pistolas de 85 kV. Consulte la FIGURA 15.

Si está fuera de estos límites especificados, cambie la fuente de alimentación. Si se encuentra dentro del rango, y hay dudas sobre el rendimiento, consulte el apartado **Prueba de resistencia del electrodo**, página 25.

4. Consulte el apartado **Resolución de problemas eléctricos**, página 28 para conocer otras causas de mal rendimiento.
5. Verifique que el muelle (7a) esté bien colocado antes de volver a instalar la fuente de alimentación.



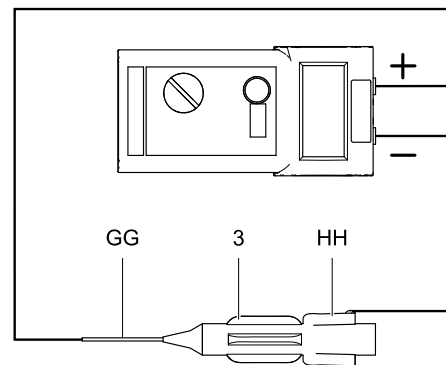
**FIG. 15. Pruebe la resistencia de la fuente de alimentación**

## Prueba de resistencia del electrodo

Retire el electrodo (3). Consulte **Sustitución del electrodo**, página 31. Mida la resistencia entre el contacto (HH) y el hilo del electrodo (GG). La resistencia debería ser de 8-30 megaohmios. Si estuviera fuera del rango, reemplace el electrodo.



Si la resistencia de la pistola continúa fuera de ese rango después de haber probado la fuente de alimentación y el electrodo:

- Revise que la junta tórica conductora (4a) esté en contacto con la clavija del cañón.
- Revise que el muelle de la fuente de alimentación (7a) esté en contacto con la clavija del cañón.



**FIG. 16. Prueba de resistencia del electrodo**

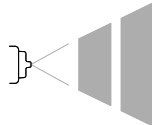


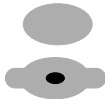
## Resolución de problemas

				
<p>La instalación y reparación de este equipo requiere el acceso a piezas que pueden provocar descargas eléctricas u otras lesiones graves si el trabajo no se lleva a cabo correctamente. No instale ni repare este equipo a menos que esté cualificado para ello y tenga la formación necesaria.</p>				

				
<p>Para reducir el riesgo de que se produzcan lesiones, siga el <b>Procedimiento de descompresión</b> siempre que se indique que debe aliviar la presión.</p>				
<p>Intente todas las soluciones posibles del Cuadro de resolución de problemas antes de desarmar la pistola.</p>				

## Resolución de problemas del patrón de pulverización

La causa de algunos problemas en el patrón de pulverización es un desequilibrio entre el aire y el fluido.

Problema	Causa	Solución
Pulverización irregular o entrecortada 	No hay fluido	Vuelva a llenar el suministro.
	Boquilla/asiento flojo sucio dañado	Limpie o cambie la boquilla, página 30.
	Aire en el suministro de fluido	Revise la fuente de fluido. Rellene.
Forma del patrón de pulverización inadecuada	Boquilla o cabezal de aire dañados	Realice la sustitución, página 30.
	Acumulación de fluido en el cabezal de aire o la boquilla	Limpie. Consulte la página 22.
	La presión del aire del abanico es demasiado alta	Redúzcala.
	Fluido demasiado líquido	Aumente la viscosidad.
	Presión del fluido demasiado baja	Auméntela.
	La presión del aire del abanico es demasiado baja	Auméntela.
	Fluido demasiado espeso	Reduzca la viscosidad.
	Demasiado fluido	Reduzca el flujo.
	Rayas	No se superpusieron las pasadas en un 50 %
	El cabezal de aire está sucio o dañado	Límpielo, página 22 o cámbielo, página 30.

## Resolución de problemas en el funcionamiento de la pistola



Problema	Causa	Solución
Excesiva bruma de pulverización	Presión de aire de atomización demasiado elevada	Reduzca al máximo posible la presión de aire.
	Fluido demasiado líquido	Aumente la viscosidad.
Acabado de «cáscara de naranja»	Presión de aire de atomización demasiado baja	Aumente la presión de aire; utilice la menor presión de aire necesaria.
	Fluido mal mezclado o mal filtrado	Vuelva a mezclar o a filtrar el fluido.
	Fluido demasiado espeso	Reduzca la viscosidad.
Fugas de fluido en la zona de las empaquetaduras del fluido	Empaquetaduras o varilla desgastadas	Realice la sustitución; vea la página 31
Fugas de aire por el cabezal de aire	Juntas tóricas del vástago de pistón desgastadas	Realice la sustitución; vea la página 33.
Fugas de fluido por la parte delantera de la pistola	Asiento del fluido desgastado	Cambie la boquilla de fluido (4) y/o la aguja del electrodo (7); vea la página 30.
	Boquilla de fluido floja	Apriétela; consulte la página 30.
	Junta tórica de la boquilla dañada	Realice la sustitución; vea la página 30.
La pistola no pulveriza	Suministro de fluido bajo	Añada fluido si fuera necesario.
	Retire el cabezal de aire	Realice la sustitución; vea la página 30.
	Boquilla de fluido sucia u obstruida	Límpiela; consulte la página 30.
	Boquilla de fluido dañada	Realice la sustitución; vea la página 30.
	El pistón no actúa	Verifique el aire del cilindro. Verifique la copa en U del pistón (34d); vea la página 33.
	Brazo del actuador descolocado	Revise las tuercas y el brazo del actuador. Consulte la página 34.
Cabezal de aire sucio	Cabezal de aire y boquilla de fluido desalineados	Limpie la acumulación de fluido del cabezal de aire y del asiento de la boquilla de fluido; vea la página 22.
	Orificio de la boquilla dañado	Cambie la boquilla (4); vea la página 30.
	Sale fluido antes que aire	Revise las tuercas y el brazo del actuador. Consulte la página 34.
Excesiva envoltura de pintura devuelta a la pistola de pulverización	Mala conexión a tierra	Consulte el apartado Conexión a tierra en la página 14
	Distancia incorrecta desde la pistola hasta la pieza	Debería ser de 200-300 mm (8-12 pulg.)
Fugas de aire por el colector	Pistola no apretada firmemente en el colector	Apriete los tornillos del colector
	Juntas tóricas desgastadas o ausentes	Reemplace las juntas tóricas. Consulte la página 34.
Fugas de fluido en el accesorio de conexión de desconexión rápida	Pistola no apretada firmemente en el colector	Apriete los tornillos del colector.
	Juntas tóricas de sellado del fluido desgastadas o ausentes	Inspeccione o cambie las juntas tóricas.

## Resolución de problemas eléctricos

Problema	Causa	Solución
Mal acabado	El aire de la turbina no está encendido	Enciéndalo.
	Velocidad de escape en la cabina demasiado alta	Reduzca la velocidad hasta alcanzar los límites codificados.
	Presión de aire de atomización demasiado elevada	Redúzcala.
	Presión del fluido demasiado elevada	Redúzcala.
	Distancia incorrecta desde la pistola hasta la pieza	Debería ser de 200-300 mm (8-12 pulg.).
	Piezas mal conectadas a tierra	La resistencia debe ser de un máximo de 1 megaohmio. Limpie los ganchos de donde colgarán las piezas de trabajo.
	Resistencia de la pistola defectuosa	Consulte el apartado <b>Prueba de resistencia de la pistola</b> en la página 24.
	Baja resistividad del fluido	Compruebe la resistividad del fluido, página 15.
	Fugas de fluido por la empaquetadura (8d) que causan un cortocircuito	Limpie la cavidad de la varilla de la empaquetadura. Cambie la varilla de la empaquetadura. Consulte la página 32.
	Turbina defectuosa	Cerciorarse de que el cabezal esté colocado en la parte trasera del alojamiento de la turbina. Extraiga y pruebe la turbina. Consulte la página 36.
No hay alimentación eléctrica	Reemplace la fuente de alimentación. Consulte la página 35.	
El indicador de ES o Hz no se enciende (solo modelos estándar)	No hay alimentación eléctrica	Compruebe la fuente de alimentación, la turbina y el cable plano de la turbina. Consulte el apartado <b>Extracción y sustitución de la fuente de alimentación</b> , página 35 y <b>Desmontaje y sustitución de la turbina</b> , página 36.
El indicador luminoso ES es de color ámbar (solo modelos estándar)	La velocidad de la turbina es demasiado baja	Aumente la presión de aire hasta que el indicador se ponga en verde.
El indicador luminoso ES es de color rojo (solo modelos estándar)	La velocidad de la turbina es demasiado alta	Disminuya la presión de aire hasta que el indicador se ponga en verde.
Lectura de voltaje cero o bajo en el módulo de control de Pro Xp Auto	Conexión o cable de fibra óptica dañado	Revise; cambie las piezas dañadas. Consulte el manual 332989 del módulo de control de Pro Xp Auto.
	El aire de la turbina no está encendido	Enciéndalo.
El módulo de control de Pro Xp Auto muestra código de evento (solo modelos Smart)		Consulte el manual 332989 para encontrar la Resolución de problemas de códigos de eventos.

# Reparación

## Preparación de la pistola para el servicio

				
<p>La instalación y reparación de este equipo requiere el acceso a piezas que pueden provocar descargas eléctricas u otras lesiones graves si el trabajo no se lleva a cabo correctamente. No instale ni repare este equipo a menos que esté cualificado para ello y tenga la formación necesaria.</p>				

				
<p>Para reducir el riesgo de lesiones, siga el <b>Procedimiento de descompresión</b> antes de revisar o de reparar cualquier parte del sistema y siempre que se le indique que debe liberar la presión.</p>				

- Pruebe con todas las soluciones posibles propuestas en **Resolución de problemas** antes de desarmar el pistola.
  - Utilice un tornillo de banco con mordazas amortiguadas para no dañar las piezas de plástico.
  - Lubrique ligeramente las juntas tóricas y los sellos con grasa sin silicona. Pida lubricante con n.º de pieza 111265. No lubrique en exceso.
  - Utilice únicamente piezas originales de Graco. No mezcle o use las piezas de otras pistolas PRO.
1. Limpie la pistola por dentro y por fuera, página 21.
  2. Alivie la presión. Siga el **Procedimiento de descompresión**, página 18.
  3. Desmonte de la pistola del colector, página 29.
  4. Retire la pistola del lugar de trabajo. El área de mantenimiento debe estar limpia.

## Desmontaje de la pistola del colector

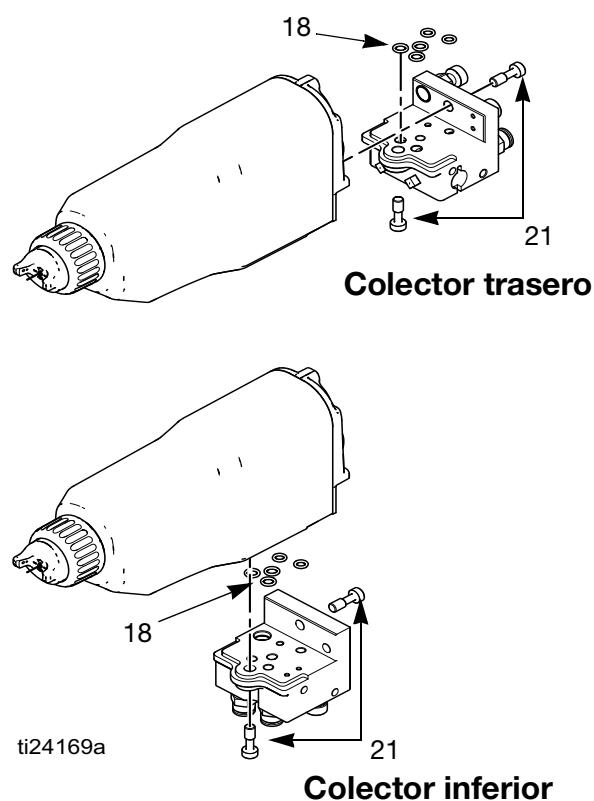
Consulte la FIGURA 17.

1. Sujutando la pistola firmemente con la mano, afloje los dos tornillos (21) de la parte posterior e inferior del colector.

Los tornillos (21) deben permanecer en el colector.

2. Desmonte la pistola del colector llévesela al área de servicio.

Las 5 juntas tóricas (18) deben permanecer en la pistola.



**FIG. 17. Desmontaje de la pistola del colector**

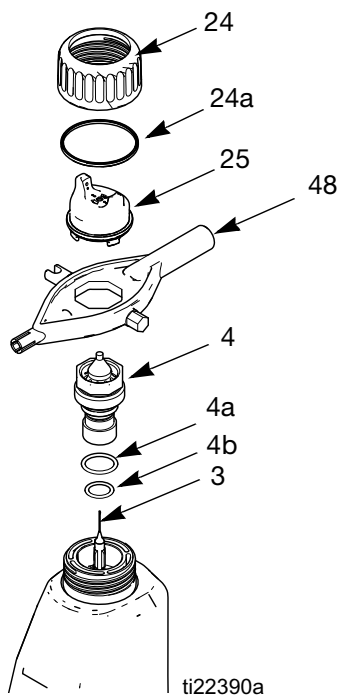
## Instalación de la pistola en el colector

Consulte la FIGURA 17.

1. Compruebe que las cinco juntas tóricas (17) se encuentren montadas en su posición en la pistola. Inspeccione las piezas por si están dañadas y cambie las que sea necesario.
2. Fije la pistola al colector apretando los dos tornillos (19).

## Cambio del cabezal de aire y la boquilla

1. Siga los pasos que se describen en **Preparación de la pistola para el servicio**, página 29.
2. Retire el anillo de retención (24) y el cabezal de aire (25). Consulte la FIGURA 18.
3. Apunte hacia arriba la pistola mientras saca el conjunto de la boquilla de fluido (4) con la herramienta multiusos (48).





**Fig. 18. Cambio del cabezal de aire y la boquilla**

<p>El anillo de contacto de la boquilla (4a) es un anillo conductor, no una junta tórica de sellado. Para reducir el riesgo de incendio, explosión o descarga eléctrica:</p> <ul style="list-style-type: none"> <li>• No retire el anillo de contacto de la boquilla (4a) excepto para reemplazarlo.</li> <li>• Nunca ponga en funcionamiento la pistola sin el anillo de contacto bien colocado.</li> <li>• Reemplace el anillo de contacto únicamente con una pieza original Graco.</li> </ul>				

<b>AVISO</b>
<p>Utilice grasa sin silicona, n.º de pieza 111265, en la junta tórica pequeña (4b). No lubrique en exceso. No lubrique el anillo de contacto conductor (4a). Un exceso de grasa puede mezclarse con la pintura y estropear el acabado de la pieza de trabajo.</p>

4. Asegúrese de que la aguja del electrodo (3) esté ajustada a mano.
  5. Asegúrese de que el anillo de contacto conductor (4a) y la junta tórica pequeña (4b) se encuentren en su lugar en la boquilla (4). Lubrique ligeramente la junta tórica pequeña (4b).
- NOTA:** El anillo de contacto conductor (4a) puede mostrar desgaste en el punto donde entra en contacto con la clavija del cañón. Esto es normal y no es necesario reemplazarlo.
6. Instale la boquilla de fluido (4) con la herramienta multiusos (48). Apriete hasta que la boquilla del fluido se asiente en el cañón de la pistola (1/8 a 1/4 de vuelta más que el ajuste manual). Deslice la carcasa sobre la pistola. Fíjela con el tornillo (opcional).
  7. Monte con cuidado el cabezal de aire (25). Tenga cuidado al insertar el electrodo (3) por el orificio central del cabezal de aire. Gire el cabezal de aire hasta la posición deseada.
  8. Compruebe que la copa en U (24a) está correctamente colocada en el anillo de retención (24). Los bordes deben estar hacia arriba. Apriete el anillo de retención hasta que el cabezal de aire esté firmemente sujeto; no debe ser posible girar a mano el cabezal de aire.
  9. Pruebe la resistencia de la pistola, página 24.
  10. Coloque la pistola en el colector; consulte el apartado **Instalación de la pistola en el colector**.

## Sustitución del electrodo

				
---	---	--	--	--

La instalación y reparación de este equipo requiere el acceso a piezas que pueden provocar descargas eléctricas u otras lesiones graves si el trabajo no se lleva a cabo correctamente. No instale ni repare este equipo a menos que esté cualificado para ello y tenga la formación necesaria.

1. Preparación de la pistola para el servicio, página 29.
2. Retire el cabezal de aire y la boquilla, página 30.
3. Utilice la herramienta multiusos (48) para desenroscar el electrodo (3). FIGURA 19.

### AVISO

Para evitar dañar la rosca de plástico, tenga extremo cuidado al instalar el electrodo.

4. Aplique un sellante de roscas de baja potencia (púrpura) o equivalente en el electrodo de sustitución y en las roscas de la varilla de la empaquetadura. Instale el electrodo apretándolo a mano. No apriete en exceso. No apriete en exceso.
5. Instale la boquilla de fluido, página 30.
6. Pruebe la resistencia de la pistola, página 24.
7. Monte el cabezal de aire, página 30.
8. Instale la pistola en el colector. Consulte el apartado **Instalación de la pistola en el colector**, página 30.

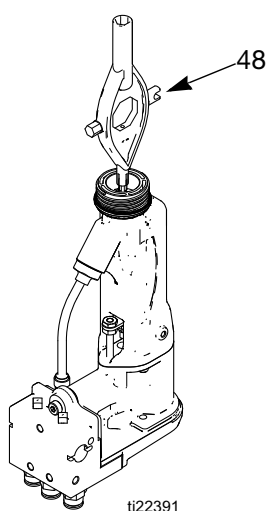


FIG. 19. Sustitución del electrodo

## Desmontaje de la varilla de empaquetadura de fluido

La varilla de la empaquetadura se puede cambiar como un conjunto, tal como se describe a continuación, o como una pieza individual (vea la página 32). El conjunto se ha preajustado en fábrica.

1. Siga los pasos que se describen en **Preparación de la pistola para el servicio**, página 29.
2. Desmonte el cabezal de aire, página 30. Desmonte la carcasa de la pistola (26).
3. Extraiga la contratuerca (16), el brazo del actuador (15) y la tuerca de ajuste (16). Consulte la FIGURA 23.

La boquilla de fluido (4) debe estar en su sitio cuando se desmonte o se instale la contratuerca y el brazo del actuador.

4. Retire la boquilla de fluido (4) y el electrodo (3). Consulte la página 31.
5. Desmonte la varilla de empaquetadura (2), usando la herramienta multiusos (48).

### AVISO

Limpie todas las piezas con disolvente no conductor, compatible con fluido que se va a pulverizar. La utilización de disolventes conductores puede ocasionar el funcionamiento incorrecto de la pistola.

6. Revise todas las piezas por si se detectan signos de desgaste o deterioro y cámbielas si fuera necesario.

Antes de instalar la varilla de la empaquetadura, limpie la superficie interna del cañón (1) con un paño suave o un cepillo. Observe si hay marcas de arcos de alto voltaje. Si se detectaran dichas marcas, cambie el cañón.

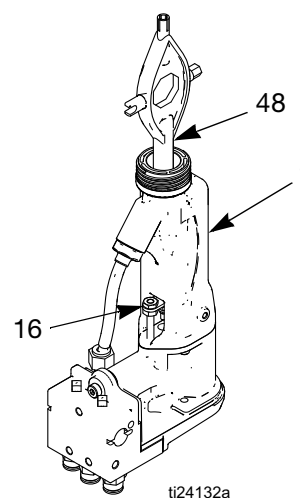


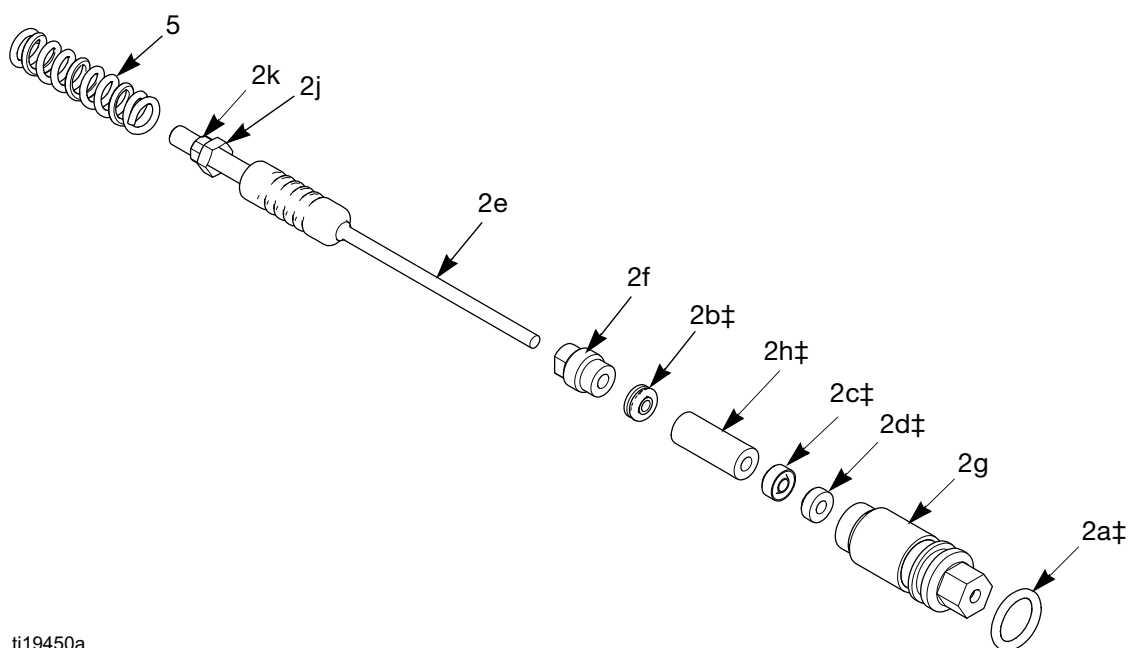
FIG. 20. Desmontaje de la empaquetadura de fluido

## Reparación de la varilla de empaquetadura

La varilla de la empaquetadura se puede cambiar como una pieza individual, tal como se describe a continuación, o como un conjunto (vea la página 31). El conjunto se ha preajustado en fábrica.

Antes de instalar la varilla de empaquetadura del fluido en el cañón de la pistola, cerciórese de que las superficies internas del cañón estén limpias. Elimine los residuos con un cepillo suave o con un paño. Revise el interior del cañón por si hay marcas de arcos de alto voltaje. Si se detectaran dichas marcas, cambie el cañón.

1. Coloque la tuerca de empaquetadura (2f) y el sello (2b†) en la varilla de fluido (2e). Las partes planas de la tuerca de empaquetadura deben estar dirigidas hacia la parte trasera de la varilla de fluido. La junta tórica del sello debe estar dirigida en dirección contraria a la tuerca de empaquetadura.
2. Llene la cavidad interior del espaciador (2h†) con grasa dieléctrica (43). Coloque el espaciador en la varilla de fluido (2e) en la dirección que se muestra. Aplique una capa generosa de grasa dieléctrica en la parte exterior del espaciador.
3. Coloque la empaquetadura de fluido (2c†) en la varilla de empaquetadura (2e) con sus bordes orientados hacia el frente de la varilla. Instale la empaquetadura de la aguja (2d†) con el extremo macho orientado hacia la empaquetadura de fluido y luego instale el alojamiento (2g).
4. Apriete suavemente la tuerca de empaquetadura (2f). La tuerca de empaquetadura está bien ajustada si hay una fuerza de arrastre de 13,3 N (3 lb) cuando el conjunto del alojamiento de la empaquetadura (2g) se desliza a lo largo de la varilla. Apriete o afloje la tuerca de empaquetadura según sea necesario.
5. Instale la junta tórica (2a†) en el exterior del alojamiento (2g). Lubrique la junta tórica con grasa sin silicona, n.º de pieza 111265. No lubrique en exceso.
6. Instale el muelle (5) contra la tuerca (2j) como se muestra.
7. Instale el conjunto de la varilla de empaquetadura (2) en el cañón de la pistola. Con la herramienta multiusos (48), apriete el conjunto hasta que quede ajustado.
8. Instale el electrodo. Consulte **Sustitución del electrodo**, página 31.
9. Instale la boquilla y el cabezal de aire. Consulte el apartado **Cambio del cabezal de aire y la boquilla**, página 30.
10. Consulte el apartado **Prueba de resistencia de la pistola**, en la página 24.



ti19450a

FIG. 21. Varilla de empaquetadura

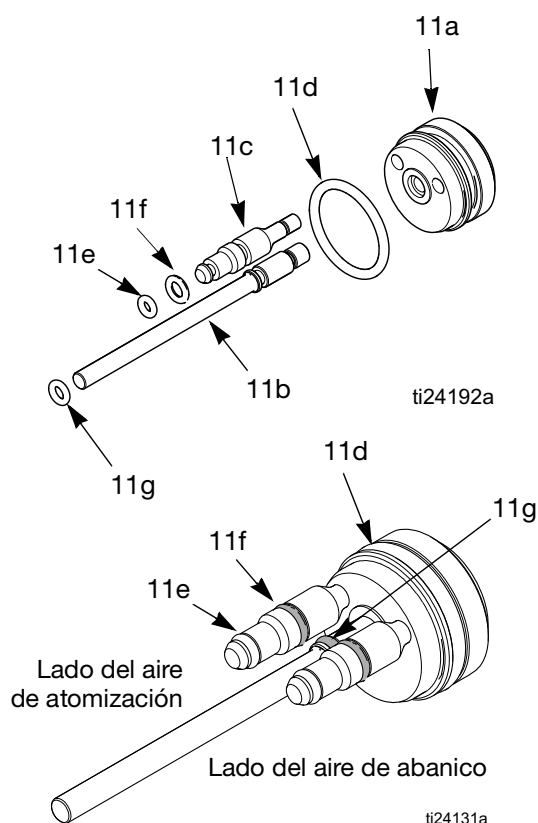


## Reparación del pistón

1. Siga los pasos que se describen en **Preparación de la pistola para el servicio**, página 29.
2. Desmonte el cabezal de aire, página 30. Desmonte la carcasa de la pistola (26).
3. Extraiga la contratuerca (16), el brazo del actuador (15) y la tuerca de ajuste (16). Consulte la FIGURA 23.

La boquilla de fluido (4) debe estar en su sitio cuando se desmonte o se instale la contratuerca y el brazo del actuador.

4. Retire el cabezal del pistón (13) de la parte trasera de la pistola.
5. Empuje el eje de pistón (11) para sacar el conjunto del pistón hacia afuera por la parte posterior de la pistola.
6. Inspeccione la posible existencia de daños en las juntas tóricas (11d, 11e, 11f, 11g). Consulte la Tabla 3 y la FIGURA 22.
7. Lubrique las juntas tóricas (11d, 11e, 11f, 11g) con grasa sin silicona, n.º de pieza 111265. No lubrique en exceso.
8. Alinee los dos vástagos (11c) con los orificios del cuerpo de la pistola y presione el conjunto del pistón por la parte posterior de la pistola hasta el fondo.
9. Instale el muelle (12) y el cabezal del pistón (13).
10. Instale y ajuste el brazo del actuador, página 34.



**FIG. 22. Juntas tóricas del pistón**

**Tabla 3. Juntas tóricas del pistón**

Descripción	Función
Junta tórica del eje (11g)	Sella el aire del cilindro a lo largo del eje de pistón (34b). Sustitúyala si hay fugas de aire a lo largo de dicho eje.
Junta tórica delantera (11e)	Junta de cierre de aire. Sustitúyala si hay fugas de aire en el cabezal de aire al soltar el gatillo de la pistola.
Junta tórica trasera (11f)	Separa el aire del cilindro del aire de abanico y de atomización.
Junta tórica de pistón (11d)	Sustitúyala si hay fugas de aire en el orificio de ventilación de la parte trasera del colector al accionar el gatillo de la pistola.
Juntas tóricas incluidas en el kit de reparación de juntas de sellado de aire 24W390	

## Ajuste del brazo del actuador

La boquilla de fluido (4) debe estar en su sitio cuando se desmonte o se instale la contratuerca y el brazo del actuador.

Consulte la FIGURA 23.

1. Instale la tuerca de ajuste (16b), el brazo del actuador (15) y la contratuerca (16a) en el eje de pistón (11b).
2. Coloque las piezas de modo que exista un espacio de 3 mm (0,125 pulg.) entre el brazo del actuador (15) y la tuerca de la varilla de la empaquetadura del fluido (E). Esto permite que actúe el aire de atomización antes del fluido.
3. Apriete la tuerca de ajuste (16b) contra el brazo del actuador (15). Compruebe que se mantiene la distancia de 3 mm (0,125 pulg.). Además, cuando se dispara la pistola, debería haber 3 mm de recorrido de la aguja del electrodo. Para obtener estas dimensiones, ajuste la posición de la contratuerca. Apriete la contratuerca (16a).
4. Pruebe la resistencia de la pistola, página 24.
5. Instale la carcasa de la pistola (26) y el cabezal de aire (25), página 30.
6. Instale la pistola en el colector. Consulte la página 29.

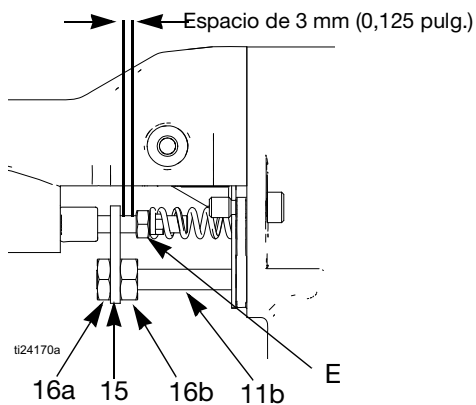


FIG. 23. Ajuste del brazo del actuador

## Desmontaje del cañón

1. Siga los pasos que se describen en **Preparación de la pistola para el servicio**, página 29.
2. Desmonte el cabezal de aire, página 30. Desmonte la carcasa de la pistola (26).
3. Afloje cuidadosamente la tuerca de ajuste del fluido (35). Saque el tubo (39) del accesorio de conexión (32). Asegúrese de que las dos férulas (33, 34) y la tuerca permanezcan en el tubo. Consulte la FIGURA 24.
4. Saque las contratuercas (16a) y el brazo actuador (15). Consulte la FIGURA 23.
5. Afloje los dos tornillos (19). Consulte la FIGURA 24.

### AVISO

Para evitar dañar la fuente de alimentación, tire siempre del cañón de la pistola (1) extrayéndolo en línea recta del cuerpo de la pistola (10). Si fuera necesario, mueva suavemente el cañón de la pistola de un lado a otro para quitarlo del cuerpo de la pistola.

6. Sostenga el cuerpo de la pistola (10) con una mano y empuje el cañón (1) hacia fuera, teniendo cuidado de mantenerlo recto. Consulte la FIGURA 24.

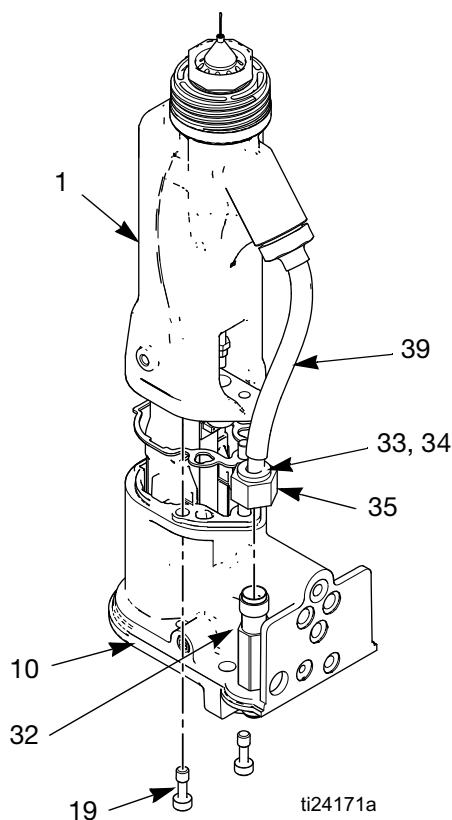


FIG. 24. Desmontaje del cañón

## Instalación del cañón

Consulte la FIGURA 25

1. Cerciórese de que la junta (9) y el muelle de toma a tierra (6) estén en sus posiciones y que estén bien alineados los orificios de aire de la junta. Reemplace la junta si estuviera dañada.
2. Asegúrese de que el muelle esté bien colocado en la punta de la fuente de alimentación (7). Aplique una buena cantidad de grasa dieléctrica en la punta de la fuente de alimentación. Coloque el cañón (1) sobre la fuente de alimentación y encima del cuerpo de la pistola (10).
3. Apriete los dos tornillos del cañón (19) de manera opuesta y uniforme (aproximadamente 1/4 de vuelta más apretado o 20 ± 5 lb-pulg.). No apriete en exceso.

### AVISO

Para evitar dañar el cañón de la pistola, no apriete en exceso los tornillos (19).

4. Monte el tubo de fluido (39) en el accesorio de conexión del fluido (32). Asegúrese de que las férulas (33, 34) estén en su lugar y apriete la tuerca (35).
5. Instale y ajuste el brazo del actuador (15), contratuerca (16a) y tuerca de ajuste (16b). Consulte la página 34.
6. Pruebe la resistencia de la pistola, página 24.
7. Instale la carcasa de la pistola (26) y el cabezal de aire, página 30.
8. Instale la pistola en el colector. Consulte la página 11.

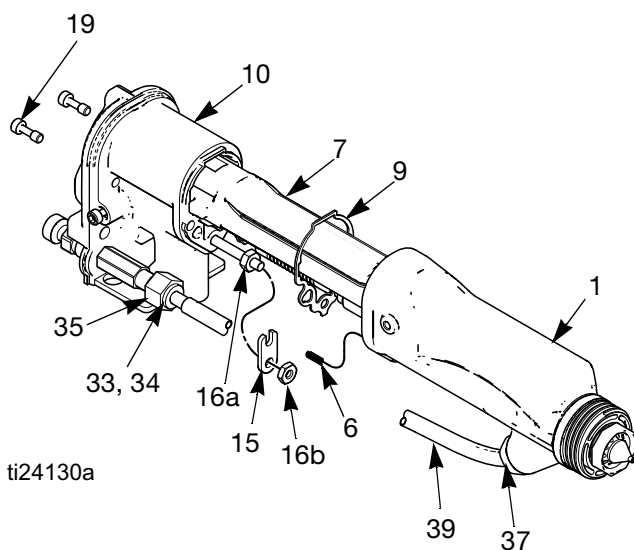


FIG. 25. Instalación del cañón

## Extracción y sustitución de la fuente de alimentación

- Examine la cavidad de la fuente de alimentación del cuerpo de la pistola para ver si hay suciedad o humedad. Límpiela con un trapo limpio y seco.
  - No exponga la junta (9) a disolventes. Reemplace la junta si estuviera dañada.
1. Siga los pasos que se describen en **Preparación de la pistola para el servicio**, página 29.
  2. Consulte el apartado **Desmontaje del cañón**, página 34.

### AVISO

Tenga cuidado al manipular la fuente de alimentación (7) para evitar dañarla.

3. Sujete la fuente de alimentación (7) con la mano. Con un ligero movimiento de lado a lado, libere el conjunto de la fuente de alimentación/turbina del cuerpo de la pistola (10) y extráigala con cuidado.

**Modelos Smart únicamente:** desconecte el circuito flexible (30) del enchufe de la parte superior del cuerpo de la pistola.

4. Inspeccione la fuente de alimentación y la turbina en busca de daños.
5. Para separar la fuente de alimentación (7) de la turbina (8), desconecte el conector plano de 3 cables (PC) de la fuente de alimentación.

**Modelos Smart únicamente:** desconecte el circuito flexible de 6 clavijas (30) de la fuente de alimentación.

Deslice hacia arriba la turbina y sáquela de la fuente de alimentación.

6. Consulte el apartado **Prueba de resistencia de la fuente de alimentación**, en la página 25. Reemplace la fuente de alimentación si fuera necesario. Para reparar la turbina, consulte la sección **Desmontaje y sustitución de la turbina**, página 36.

### AVISO

Para evitar que el cable se dañe, así como una posible interrupción de la continuidad de la conexión a tierra, doble el cable plano de 3 hilos (PC) de la turbina hacia arriba y atrás de modo tal que el doblez quede de frente a la fuente de alimentación y el conector quede en la parte superior.

7. Conecte el cable plano de 3 hilos (PC) a la fuente de alimentación.

**Modelos Smart únicamente:** desconecte el circuito flexible de 6 clavijas (30) de la fuente de alimentación.

Dóblelo hacia adelante y páselo por debajo de la fuente de alimentación. Deslice la turbina (8) hacia abajo sobre la fuente de alimentación (7).

8. Inserte el conjunto de la fuente de alimentación/turbina en el cuerpo de la pistola (10). Asegúrese de que los agarres con conexión a tierra (EE) estén en contacto con el cuerpo de la pistola.

**Modelos Smart únicamente:** alinee el conector del circuito flexible de 6 patillas (30) con la toma (CS) en la parte superior del cuerpo de la pistola. Consulte la FIGURA 26.

Empuje el conector hasta fijarlo dentro del enchufe mientras desliza el conjunto de la fuente de alimentación/turbina dentro del cuerpo de la pistola.

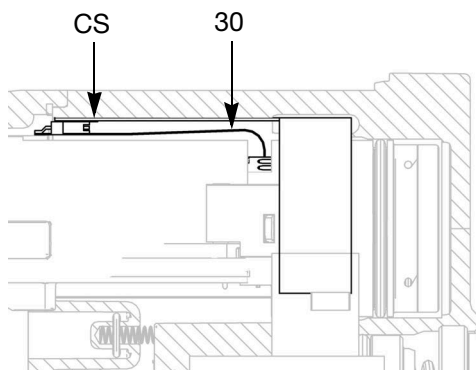


FIG. 26. Conexión del circuito flexible

9. Asegúrese de que la junta (8), el muelle de conexión a tierra (6) y el muelle de la fuente de alimentación (7a) estén en su lugar. Coloque el cañón (1) en el cuerpo (10). Consulte el apartado **Instalación del cañón**, en la página 35.
10. Consulte el apartado **Prueba de resistencia de la pistola**, en la página 24.

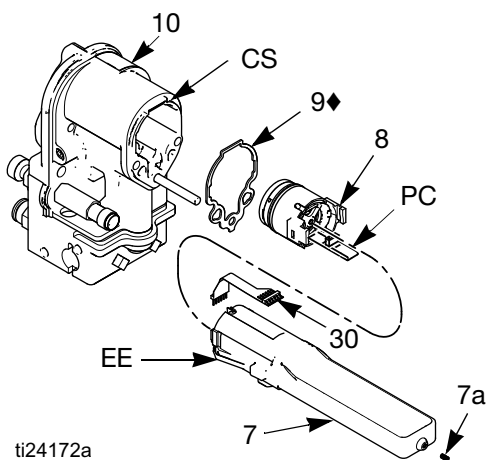


FIG. 27. Fuente de alimentación

## Desmontaje y sustitución de la turbina

Cambie los cojinetes del alternador tras 2000 horas de funcionamiento. Pida el Kit de cojinetes, n.º de pieza 24N706. Las piezas incluidas en el kit están marcadas con un símbolo (♦). Consulte de la FIGURA 27 a la FIGURA 29.

1. Consulte el apartado **Preparación de la pistola para el servicio**, página 29.
2. Retire el conjunto de la fuente de alimentación/turbina y desconecte la turbina. Consulte el apartado **Extracción y sustitución de la fuente de alimentación**, página 35.
3. Mida la resistencia entre los dos terminales externos del conector de 3 cables (PC); debería ser de entre 2,0 y 6,0 ohmios. Si está fuera de estos límites especificados, reemplace la bobina de la turbina (8a).
4. Usando un destornillador de punta plana, levante el clip (8h) del alojamiento (8d). Retire el cabezal (8f) usando una cuchilla fina o un destornillador.
5. De ser necesario, gire el ventilador (8e) de forma que sus palas despejen las cuatro lengüetas de los cojinetes (T) del alojamiento (8d).

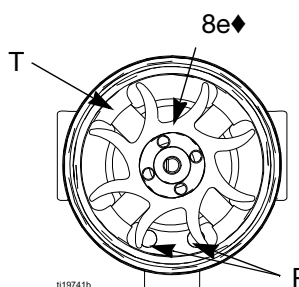


FIG. 28. Orientación del ventilador

6. Empuje el conjunto del ventilador y la bobina (8a) para que salga por la parte delantera del alojamiento (8d).

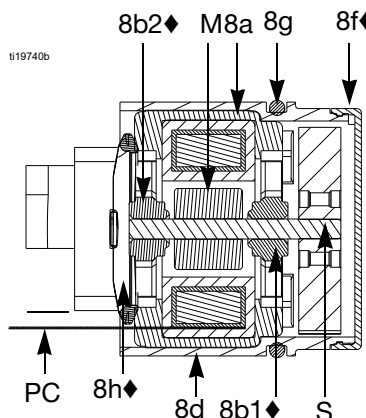
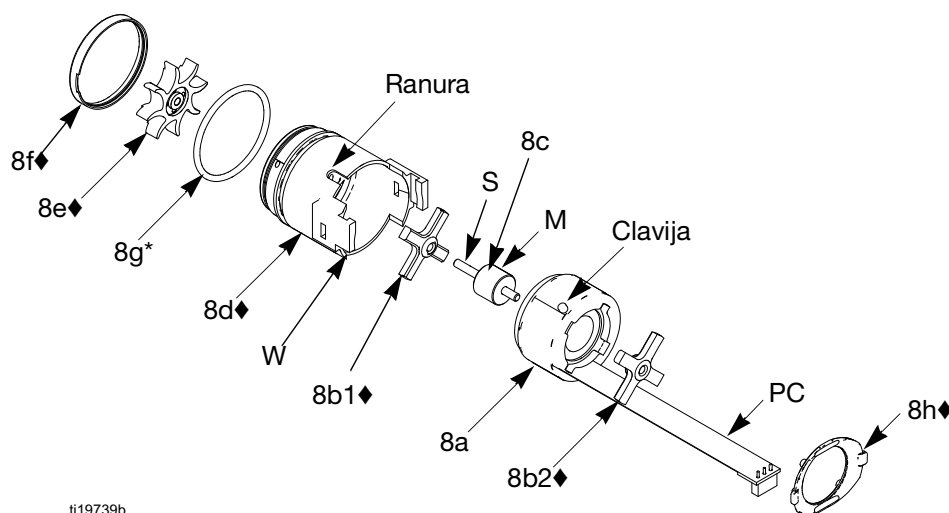


FIG. 29. Corte transversal de la turbina

**AVISO**

Para evitar daños en la turbina, no raye ni dañe el imán (M) o el eje (S). No apriete ni dañe el conector de 3 cables (PC) cuando desarme y arme los cojinetes.

7. Sostenga el conjunto de bobina (8a) en un banco de trabajo con el extremo del ventilador orientado hacia arriba. Usando un destornillador de punta ancha, levante el ventilador (8e) del eje (S).
8. Retire el cojinete superior (8b2).
9. Retire el cojinete inferior (8b1).
10. Instale el cojinete inferior nuevo (8b1.) en el extremo largo del eje (S). El lado más plano del cojinete debe estar alejado del imán (M). Instale en la bobina (8a) de forma tal que las hojas del cojinete estén alineadas con la superficie de la bobina.
11. Presione el cojinete superior nuevo (8b2.) sobre el extremo corto del eje de forma tal que las paletas del cojinete estén alineadas con la superficie de la bobina (8a). El lado más plano del cojinete debe estar alejado de la bobina.
12. Sostenga el conjunto de bobina (8a) en un banco de trabajo con el extremo del ventilador orientado hacia arriba. Presione el ventilador (8e.) en el extremo largo del eje (S). Las palas del ventilador deben estar orientadas tal como se muestra en la FIGURA 28.
13. Con cuidado, presione el conjunto de bobina (8a) en la parte frontal del alojamiento (8d.) mientras alinea la clavija de la bobina con la ranura del alojamiento. El conector de 3 cables (PC) debe posicionarse debajo de la muesca más ancha (W) de las lengüetas del alojamiento.
14. Gire el ventilador (8e) de forma que sus palas no bloqueen las cuatro lengüetas del cojinete (T) en la parte trasera del alojamiento. Asegúrese de que las palas del cojinete inferior (8b1) estén alineadas con las lengüetas.
15. Coloque la bobina completamente dentro del alojamiento (8d.). Sujete con el clip (8h.), asegurándose de que sus lengüetas enganchen las ranuras en el alojamiento.
16. Asegúrese de que la junta tórica (8g) esté en su lugar. Instale el cabezal (8f).
17. Instale la turbina en la fuente de alimentación y las dos piezas en el cuerpo de la pistola. Consulte el apartado **Extracción y sustitución de la fuente de alimentación**, página 35.



ti19739b

**Fig. 30. Turbina**

# Piezas

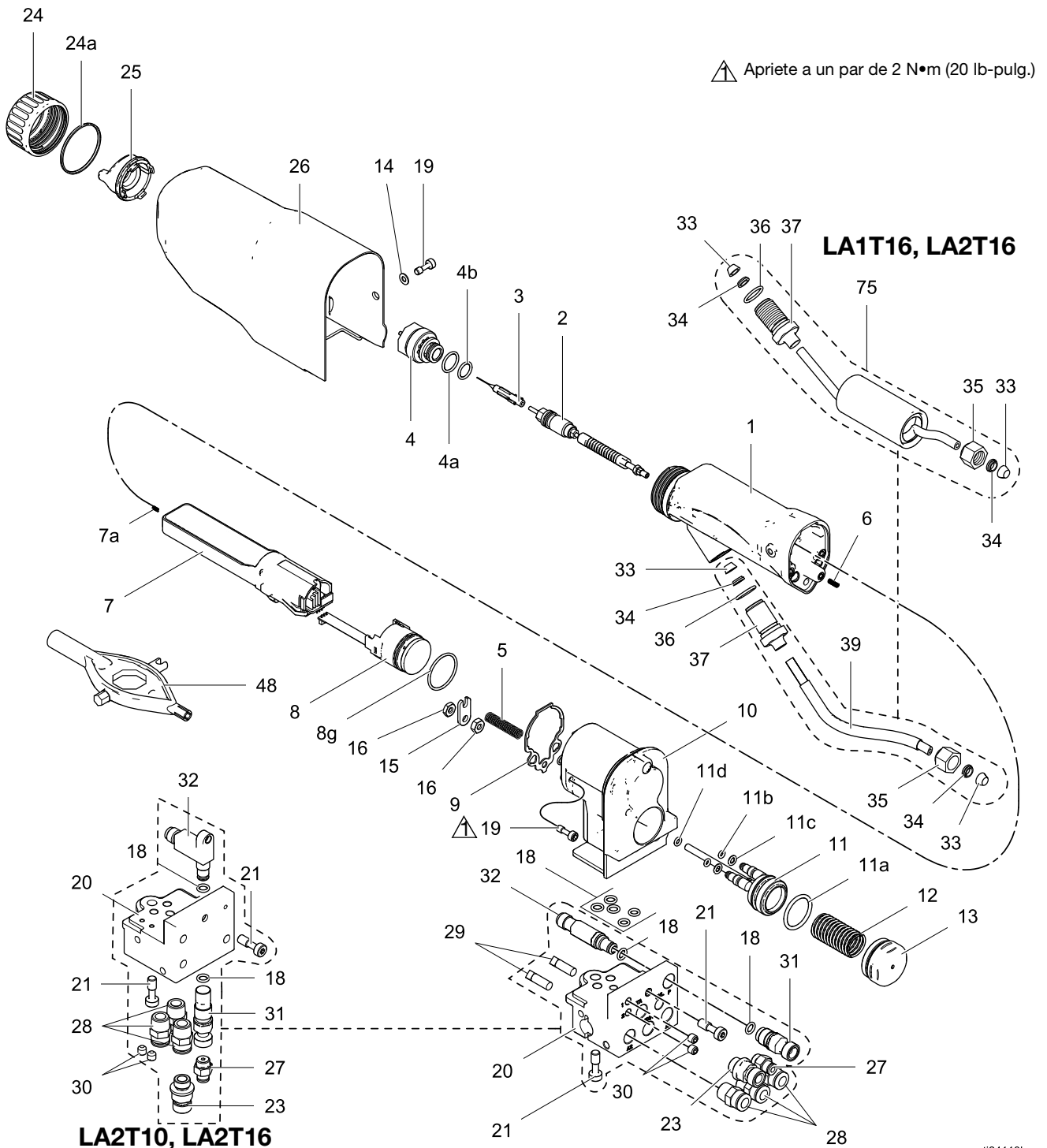
## Modelos Standard de pistola de pulverización con aire Pro Xp Auto

LA1T10, Recubrimientos estándar, colector trasero, serie B

LA2T10, Recubrimientos estándar, Colector inferior, serie B

LA1T16, Recubrimientos de alta conductividad, colector trasero, serie B

LA2T16, Recubrimientos de alta conductividad, Colector inferior, serie B



ti24113b

**LA1T10, Recubrimientos estándar, colector trasero, serie B**  
**LA2T10, Recubrimientos estándar, colector inferior, serie B**  
**LA1T16, Recubrimientos de alta conductividad, colector trasero, serie B**  
**LA2T16, Recubrimientos de alta conductividad, colector inferior, serie B**

Ref. n.º	N.º pieza	Descripción	Cant.	Ref. n.º	N.º pieza	Descripción	Cant.
1	24W873	CUERPO, conjunto de pistola (incluye 9)	1	33*‡	111286	FÉRULA, delantera	2
2	Consulte el apartado <b>Conjunto de la varilla de empaquetadura</b> , página 42		1	34*‡	111285	FÉRULA, trasera	2
3	24N651	AGUJA, electrodo (LA1T10, LA2T10)	1	35‡	112644	TUERCA, swagelock	1
	24N704	AGUJA, electrodo, gran desgaste (LA1T16, LA2T16)	1	36‡	102982	EMPAQUETADURA, junta tórica	1
4	24N616	BOQUILLA, fluido; incluye 4a y 4b (LA1T10, LA2T10)	1	37‡	24N658	ACCESORIO DE CONEXIÓN, cañón de fluido (LA1T10, LA2T10)	1
	25N833	BOQUILLA, fluido, precisión, gran desgaste; incluye 4a y 4b (LA1T16, LA2T16)	1		25N851	ACCESORIO DE CONEXIÓN, cañón de fluido (LA1T16, LA2T16)	1
4a	24N645	JUNTA TÓRICA, conductora	1	39	24W385	TUBO DE FLUIDO	1
4b	111507	JUNTA TÓRICA; fluoroelastómero	1	43	116553	GRASA, dieléctrica; tubo de 30 ml (1 oz) (no se muestra)	1
5	185111	MUELLE, compresión	1	44▲	16P802	SEÑAL, advertencia	1
6	197624	MUELLE, compresión	1	46▲	179791	ETIQUETA, advertencia	1
7	24N661	FUENTE DE ALIMENTACIÓN, 85 kV	1	48	276741	HERRAMIENTA MULTIUSOS (se envía suelta)	1
7a	24N979	MUELLE	1	75‡	25N922	Consulte el apartado <b>Conjunto del tubo de fluido de alta conductividad</b> , página 44.	1
8	24N664	Consulte el apartado <b>Conjunto de turbina</b> , página 43	1				
8g■	110073	JUNTA TÓRICA	1	▲ Pueden solicitarse etiquetas, señales, placas y tarjetas de advertencia de repuesto sin cargo.			
9■◆	25N921	JUNTA, cañón	1	■ Se incluye en el kit de reparación de juntas de sellado de aire 24W390 (se vende por separado)			
10	24W379	CUERPO, conjunto, Auto Xp Standard (incluye 18, 19)	1	* Se incluye en el kit de reparación de juntas de sellado de fluido 24W391 (se vende por separado)			
11	24W396	PISTÓN, conjunto, actuador, Auto	1	◆ Se incluye en el Conjunto de turbina 24N664 (se vende por separado). Consulte el apartado <b>Conjunto de turbina</b> , página 43.			
11a	17B704	JUNTA TÓRICA	1	‡ Se incluye en conjunto del tubo de fluido de alta conductividad 25N922 (se vende por separado). Consulte el apartado <b>Conjunto del tubo de fluido de alta conductividad</b> , página 44.			
11b	111504	JUNTA TÓRICA	2				
11c	112319	JUNTA TÓRICA	2				
11d	111508	JUNTA TÓRICA	1				
12	112640	MUELLE, compresión	1				
13	24W397	TAPA, pistón, actuación	1				
14	513505	ARANDELA, lisa, n.º 10 acero inox.	1				
15	24W398	BRAZO, actuador de fluido, XP (incluye 16, cantidad 2)	1				
16	100166	TUERCA, hex. completa	2				
18■	111450	EMPAQUETADURA, JUNTA TÓRICA	7				
19	24N740	TORNILLO, pistola ES (paquete de 2)	4				
20	24W392	COLECTOR, entrada trasera, LA1T10, LA1T16 (incluye 18, 21, 23, 27, 28, 29, 30, 31)	1				
	24W393	COLECTOR, entrada inferior, LA2T10, LA2T16 (incluye 18, 21, 23, 27, 28, 30, 31)	1				
21	24W399	TORNILLO, modificado, 1/4-20, XP Auto (paquete de 2)	1				
23	24W411	ACCESORIO, adaptador, M12 a 1/4, LH, XP	1				
24	24N644	ANILLO, retención, conjunto; incluye 24a	1				
24a■	198307	EMPAQUETADURA, copa en U; UHMWPE	1				
25	24N477	CABEZAL DE AIRE, mecanizado, negro	1				
26	24W388	CUBIERTA, carcasa, Auto XP	1				
27	114263	ACCESORIO DE CONEXIÓN, conector, macho	1				
28	115950	ACCESORIO DE CONEXIÓN, conector, 1/4 npt (M), 5/16T	3				
29	110465	TORNILLO, fijación (LA1T10, LA1T16 solo)	2				
30	102207	TORNILLO, fijación, cab. hueca	2				
31	24X299	ACCESORIO DE CONEXIÓN, colector, trasero (LA1T10, LA1T16) Incluye 18 cant. 1	1				
	24X300	ACCESORIO DE CONEXIÓN, colector, inferior (LA2T10, LA2T16) Incluye 18 cant. 1	1				
32	24X297	ACCESORIO DE CONEXIÓN, fluido, A/S, trasero, (LA1T10, LA1T16) Incluye 18 cant. 1	1				
	24X298	ACCESORIO DE CONEXIÓN, fluido, inferior (LA2T10, LA2T16) Incluye 18 cant. 1, 19 cant. 1	1				


# Modelos Smart de pistola de pulverización con aire Pro Xp Auto

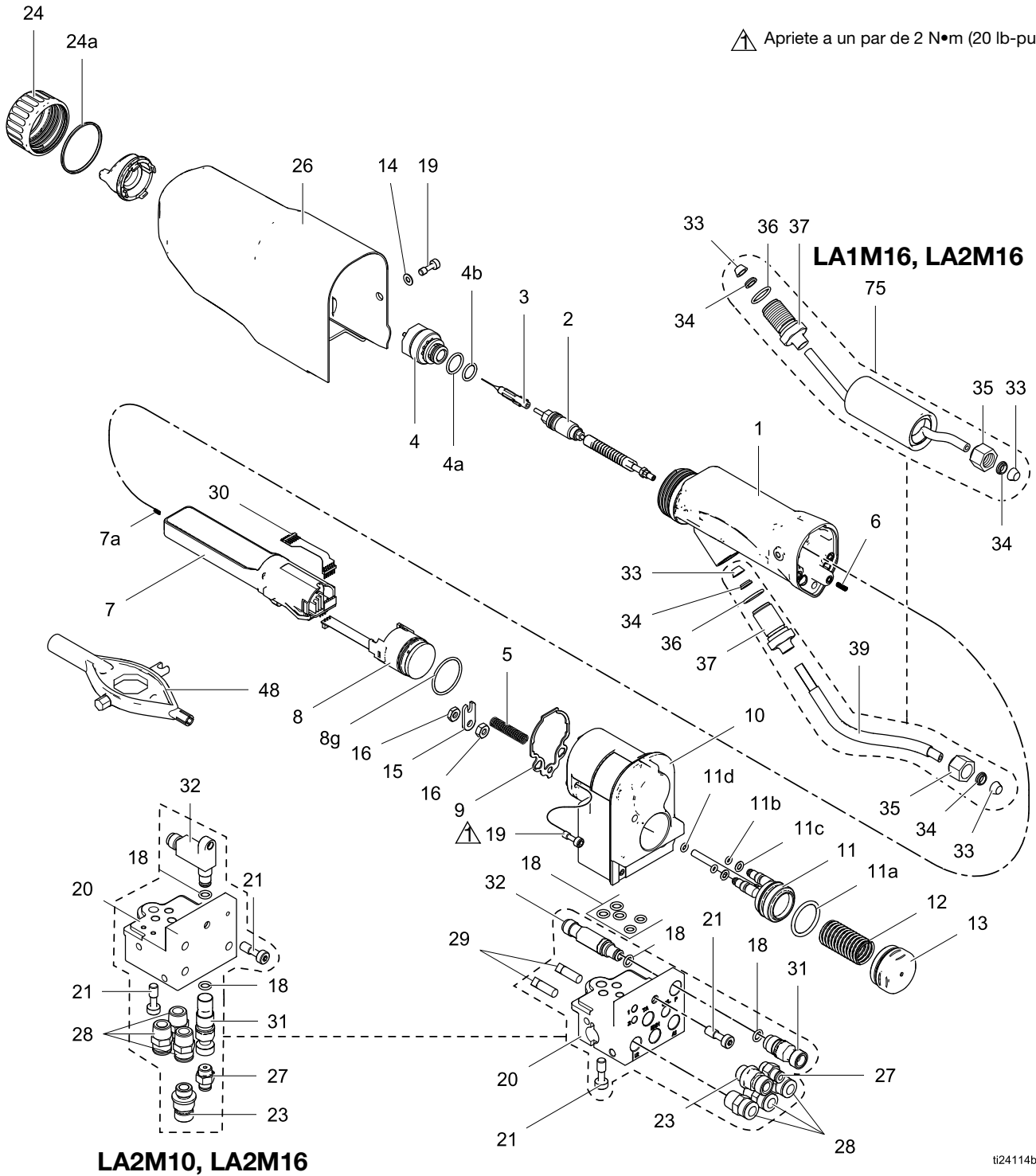
LA1M10, Recubrimientos estándar, colector trasero, serie B

LA2M10, Recubrimientos estándar, colector inferior, serie B

LA1M16, Recubrimientos de alta conductividad, colector trasero, serie B

LA2M16, Recubrimientos de alta conductividad, colector inferior, serie B

 Apriete a un par de 2 N•m (20 lb-pulg.)



ti24114b



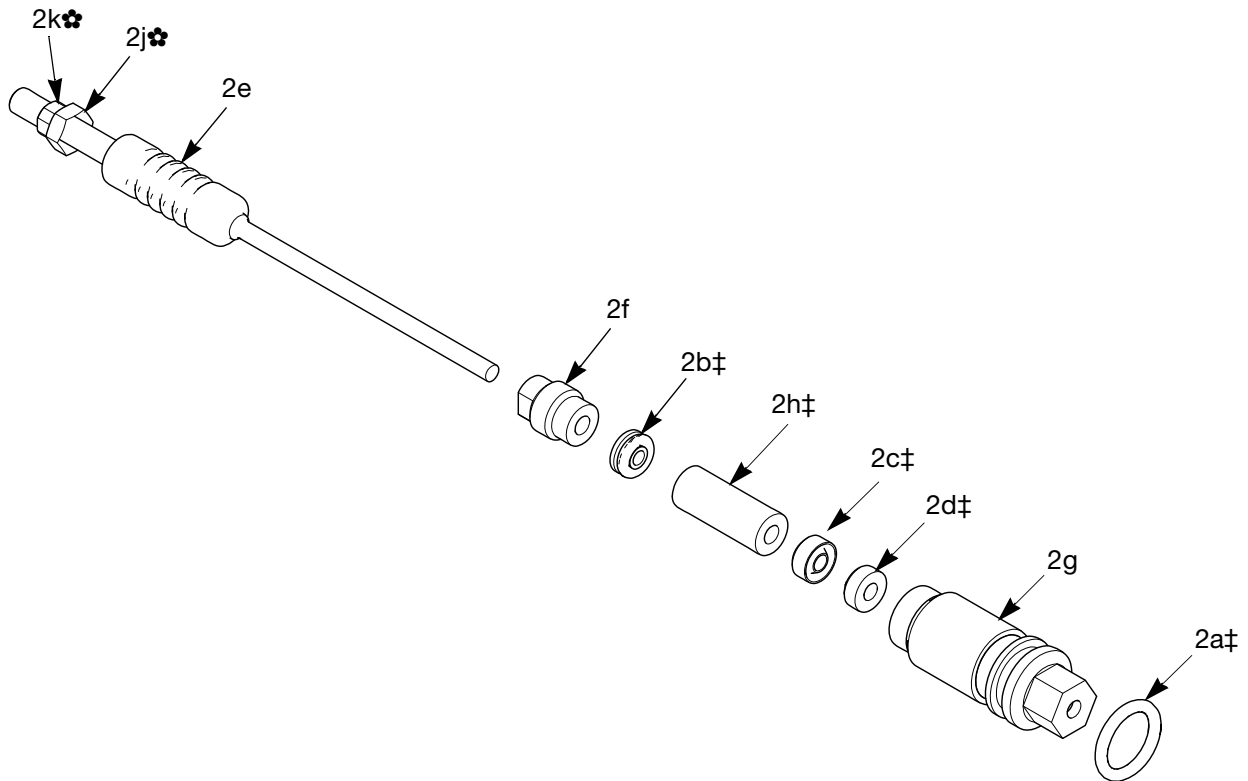
**LA1M10, Recubrimientos estándar, colector trasero, serie B****LA2M10, Recubrimientos estándar, colector inferior, serie B****LA1M16, Recubrimientos de alta conductividad, colector trasero, serie B****LA2M16, Recubrimientos de alta conductividad, colector inferior, serie B**

Ref. n.º	N.º pieza	Descripción	Cant.	Ref. n.º	N.º pieza	Descripción	Cant.
1	24W873	CUERPO del conjunto pistola (incluye 9)	1	24X298	ACCESORIO DE CONEXIÓN, fluido, inferior (LA2M10, LA2M16)	Incluye 18 cant. 1, 19 cant. 1	1
2	Consulte el apartado <b>Conjunto de la varilla de empaquetadura</b> , página 42		1	33*‡	111286	FÉRULA, delantera	2
3	24N651	AGUJA, electrodo (LA1M10, LA2M10)	1	34*‡	111285	FÉRULA, trasera	2
	24N704	AGUJA, electrodo, alto desgaste (LA1M16, LA2M16)	1	35‡	112644	TUERCA, swagelock	1
4	24N616	BOQUILLA, fluido; incluye 4a y 4b (LA1M10, LA2M10)	1	36‡	102982	EMPAQUETADURA, junta tórica	1
	25N833	BOQUILLA, fluido, precisión, gran desgaste; incluye 4a y 4b (LA1M16, LA2M16)	1	37‡	24N658	ACCESORIO DE CONEXIÓN, cañón de fluido (LA1M10, LA2M10)	1
4a	24N645	JUNTA TÓRICA, conductora	1	25N851	ACCESORIO DE CONEXIÓN, cañón de fluido (LA1M16, LA2M16)		1
4b	111507	JUNTA TÓRICA; fluoroelastómero	1	39	24W385	TUBO DE FLUIDO	1
5	185111	MUELLE, compresión	1	43	116553	GRASA, dieléctrica; tubo de 30 ml (1 oz) (no se muestra)	1
6	197624	MUELLE, compresión	1	44▲	16P802	LETRERO, advertencia (no se muestra)	1
7	24N661	FUENTE DE ALIMENTACIÓN, 85 kV	1	46▲	179791	ETIQUETA, advertencia (no se muestra)	1
7a	24N979	MUELLE	1	48	276741	HERRAMIENTA MULTIUSOS (se envía suelta)	1
8	24N664	Consulte el apartado <b>Conjunto de turbina</b> , página 43	1	75‡	25N922	Consulte el apartado <b>Conjunto del tubo de fluido de alta conductividad</b> , página 44.	1
8g■	110073	JUNTA TÓRICA	1	80	24W035	MÓDULO DE CONTROL, Pro Xp Auto (no se muestra. ver 332989). Deben adquirirse por separado.	
9◆	25N921	JUNTA, cañón	1				
10	24W383	CUERPO, conjunto, Auto Xp Smart, trasero (incluye 18, 19)	1				
	24W868	CUERPO, conjunto, Auto Xp Smart, inferior (incluye 18, 19)	1	▲	Pueden solicitarse etiquetas, señales, placas y tarjetas de advertencia de repuesto sin cargo.		
11	24W396	PISTÓN, conjunto, actuador, Auto	1	■	Se incluye en el kit de reparación de juntas de sellado de aire 24W390 (se vende por separado)		
11a	17B704	JUNTA TÓRICA	1	*	Se incluye en el kit de reparación de juntas de sellado de fluido 24W391 (se vende por separado)		
11b	111504	JUNTA TÓRICA	2	◆	Se incluye en el Conjunto de turbina 24N664 (se vende por separado). Consulte el apartado <b>Conjunto de turbina</b> , página 43.		
11c	112319	JUNTA TÓRICA	2	‡	Se incluye en conjunto del tubo de fluido de alta conductividad 25N922 (se vende por separado). Consulte el apartado <b>Conjunto del tubo de fluido de alta conductividad</b> , página 44.		
11d	111508	JUNTA TÓRICA	1				
12	112640	MUELLE, compresión	1				
13	24W397	TAPA, pistón, actuación	1				
14	513505	ARANDELA, lisa, n.º 10 acero inox.	1				
15	24W398	BRAZO, actuador de fluido, XP (incluye 16, cantidad 2)	1				
16	100166	TUERCA, hex. completa	2				
18■*	111450	EMPAQUETADURA, junta tórica	7				
19	24N740	TORNILLO, pistola ES (paquete de 2)	4				
20	24W392	COLECTOR, entrada trasera, Auto XP LA1M10, LA1M16 (incluye 18, 21, 23, 27, 28, 29, 31)	1				
	24W393	COLECTOR, entrada inferior, Auto XP LA2M10, LA2M16 (incluye 18, 21, 23, 27, 28, 29, 31)	1				
21	24W399	TORNILLO, modificado, 1/4-20, XP Auto (paquete de 2)	1				
23	24W411	ACCESORIO, adaptador, M12 a 1/4, LH, XP	1				
24	24N644	ANILLO, retención, conjunto; incluye 24a	1				
24a■	198307	EMPAQUETADURA, copa en U; UHMWPE	1				
25	24N477	CABEZAL DE AIRE, mecanizado, negro	1				
26	24W388	CUBIERTA, carcasa, Auto XP	1				
27	114263	ACCESORIO DE CONEXIÓN, conector, macho	1				
28	115950	ACCESORIO DE CONEXIÓN, conector, 1/4 npt (M), 5/16T	3				
29	110465	TORNILLO, fijación (LA1M10, LA1M16 solo)	2				
30	245265	CIRCUITO, flexible, conj.	1				
31	24X299	ACCESORIO DE CONEXIÓN, colector, trasero (LA1M10, LA1M16) Incluye 18 cant. 1	1				
	24X300	ACCESORIO DE CONEXIÓN, colector, inferior (LA2M10, LA2M16) Incluye 18 cant. 1	1				
32	24X297	ACCESORIO DE CONEXIÓN, fluido, A/S, trasero (LA1M10, LA1M16) Incluye 18 cant. 1	1				

# Conjunto de la varilla de empaquetadura

N.º de pieza 24N655, Conjunto de varilla de empaquetadura de 85 kV

Incluye los elementos 2a-2k

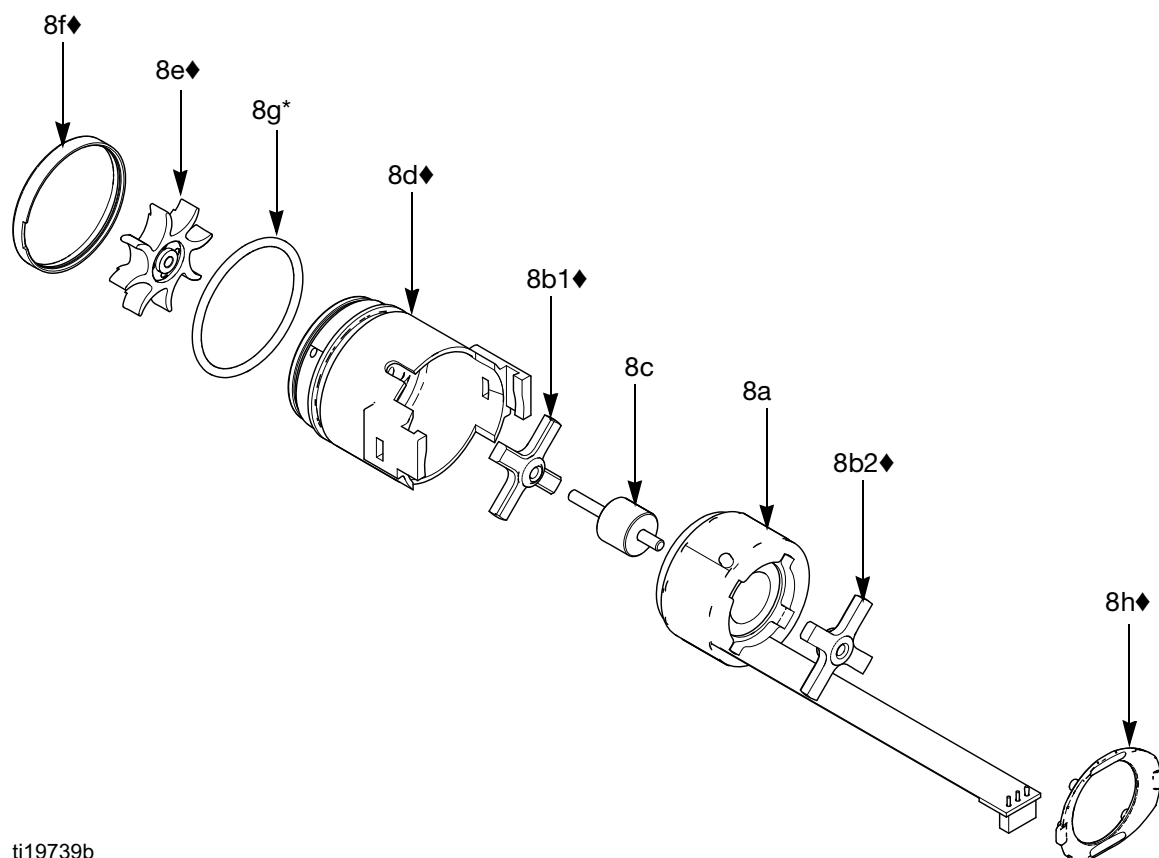


ti18641a

Ref. n.º	N.º pieza	Descripción	Cant.	Ref. n.º	N.º pieza	Descripción	Cant.
2a‡	111316	JUNTA TÓRICA	1	2h‡	186069	ESPACIADOR, empaquetadura	1
2b‡	116905	SELLO	1	2j✿	-----	TUERCA, ajuste del gatillo (parte del elemento 2e)	1
2c‡	178409	EMPAQUETADURA, fluido	1	2k✿	-----	TUERCA, ajuste del gatillo (parte del elemento 2e)	1
2d‡	178763	EMPAQUETADURA, aguja	1				
2e	24N703	VARILLA, empaquetadura, pistolas de 85 kV (incluye los elementos 2j y 2k)	1				
2f	197641	TUERCA, empaquetadura	1				
2g	185495	ALOJAMIENTO, empaquetadura	1				
				‡		Estas piezas están incluidas en el kit de reparación de juntas de sellado de fluido 24W391 (se vende por separado).	
				✿		Estas piezas están incluidas en el Kit de la tuerca de ajuste del gatillo 24N700 (se vende por separado).	

# Conjunto de turbina

N.º pieza 24N664, Conjunto de turbina



ti19739b

Ref. n.º	N.º pieza	Descripción	Cant.
8a	24N705	BOBINA, turbina	1
8b♦	24N706	KIT DE COJINETES (incluye dos cojinetes, el ventilador 8e y un clip 8h)	1
8c	24Y264	KIT DE EJE (incluye eje e imán)	1
8d♦	24N707	ALOJAMIENTO; incluye el elemento 8f	1
8e♦	-----	VENTILADOR; parte del elemento 8b	1
8f♦	-----	TOPE, alojamiento; parte de la pieza 8d	1
8g*	110073	JUNTA TÓRICA	1
8h♦	24N709	CLIP; paquete de 5 (se incluye uno con el elemento 15b)	1
9*♦	25N921	JUNTA, cañón (no mostrada). Ver página 38.	1

\* Estas piezas están incluidas en el kit de reparación de juntas de sellado de aire 24W390 (se vende por separado).

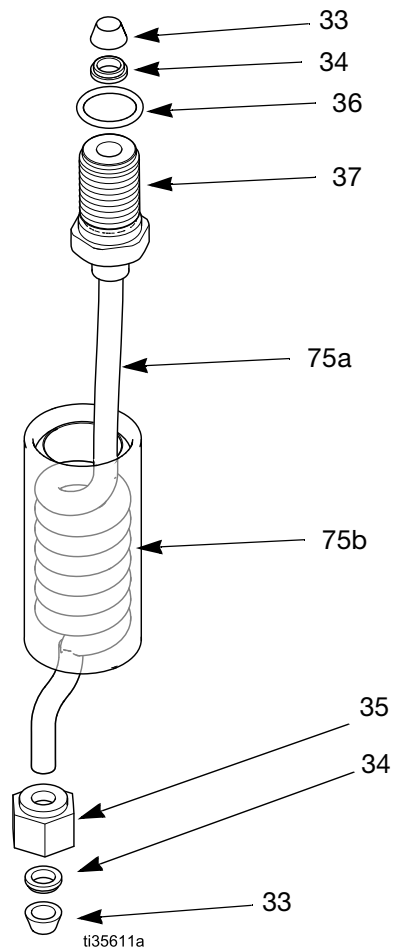
♦ Estas piezas están incluidas en el Kit de cojinetes 24N706 (se vende por separado).

Las piezas con ----- no están disponibles por separado

## Conjunto del tubo de fluido de alta conductividad

N.º pieza 25N922 Conjunto del tubo de fluido de alta conductividad

Para los modelos LA1T16, LA2T16, LA1M16, LA2M16

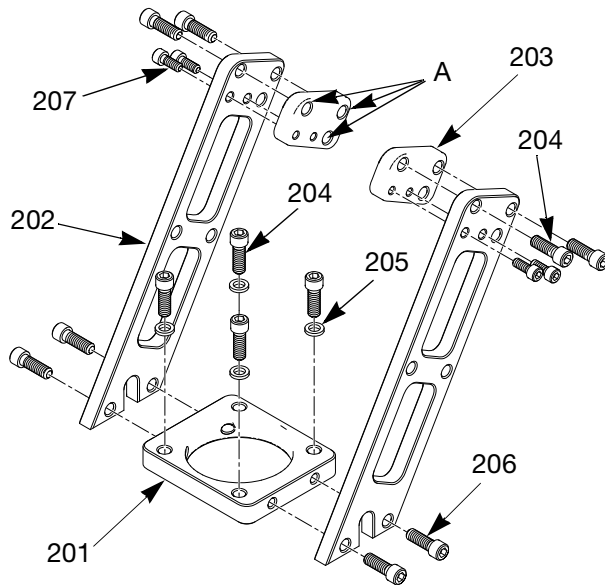


Ref. n.º	N.º pieza	Descripción	Cant.
33	111286	FÉRULA	2
34	111285	FÉRULA	2
35	112644	TUERCA, ménsula	1
36	102982	EMPAQUETADURA, junta tórica	1
37	25N851	ACCESORIO DE CONEXIÓN, cañón de fluido	1
75a	-----	TUBO, fluido	1
75b	-----	CUBIERTA	1

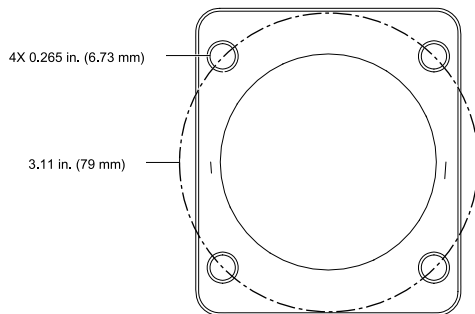
## Conjunto de ménsula de montaje de robot

N.º de pieza 24X820, Conjunto de ménsula de montaje  
Incluye los elementos

**NOTA:** Los orificios de alineación (A) permiten orientar el ángulo de pulverización de la pistola a 60° o a 90° para cualquier tipo de pistola.



Ref. n.º	N.º pieza	Descripción	Cant.
201	- - -	PLACA, montaje	1
202	- - -	SOPORTE	2
203	- - -	ESPACIADOR	2
204	112222	TORNILLO, cabeza hueca, 1/4-20 x 1,0 pulg.	8
205	GC2042	ARANDELA, defensa	2
206	111788	TORNILLO, cabeza hueca, 1/4-20 x 0,75 pulg.	4
207	17A612	TORNILLO, cabeza hueca, 10-24 x 0,5 pulg.	4
- - -	- - -	Placas adaptadoras de robot (no mostradas; pedir por separado); ver Tabla 4 en página 46	



627894a

Tabla 4. Placas adaptadoras para robots

Placa adaptadora	Robot	Círculo de pernos	Tornillos de montaje	Círculo de pasadores de posicionamiento	Pasadores de posicionamiento
24Y128	MOTOMAN EPX1250	27,5 mm (1,083 pulg.)	4X M5 x 0,8	27,5 mm (1,083 pulg.)	5 mm
24Y129	MOTOMAN PX1450	32 mm (1,260 pulg.)	8X M6 x 1,0	---	---
	MOTOMAN EPX2850, tipo Three-roll				
24Y634	MOTOMAN EPX2050	102 mm (4,02 pulg.)	6X M6 x 1,0	102 mm (4,02 pulg.)	2X 4 mm
	ABB IRB 580				
	ABB IRB 5400				
24Y650	MOTOMAN EPX2700	102 mm (4,02 pulg.)	6X M6 x 1,0	102 mm (4,02 pulg.)	2X 5 mm
	MOTOMAN EPX2800				
	MOTOMAN EPX2900				
	KAWASAKI KE610L				
	KAWASAKI KJ264				
	KAWASAKI KJ314				
24Y172	ABB IRB 540	36 mm (1,42 pulg.)	3X M5	---	---
24Y173	ABB IRB 1400	40 mm (1,58 pulg.)	4X M6	---	---
24Y768	FANUC PAINT MATE 200iA	31,5 mm (1,24 pulg.)	4X M5	31,5 mm (1,24 pulg.)	1X 5 mm
	FANUC PAINT MATE 200iA/5L				
24Y769	FANUC P-145	100 mm (3,94 pulg.)	6X M5	100 mm (3,94 pulg.)	1X 5 mm

# Accesorios

## Accesorios y cables de fibra óptica del modelo Smart

N.º pieza	Descripción
24W035	Módulo de control de Pro Xp Auto. Consulte 332989 para obtener más detalles.

## Cables de fibra óptica para la pistola

Consulte el elemento V en la FIGURA 7 de la página 13. Conecte el colector de pistola al módulo de control de Pro Xp Auto. Consulte 332989.

### Modelos con colectores traseros (números de modelo LA1xxx o HA1xxx)

N.º pieza	Descripción
24X003	Cable de fibra óptica, 7,6 m (25 pies)
24X004	Cable de fibra óptica, 15 m (50 pies)
24X005	Cable de fibra óptica, 30,5 m (100 pies)

### Modelos con colectores inferiores (números de modelo LA2xxx o HA2xxx)

N.º pieza	Descripción
24X006	Cable de fibra óptica, 7,6 m (25 pies)
24X007	Cable de fibra óptica, 15 m (50 pies)
24X008	Cable de fibra óptica, 30,5 m (100 pies)

### Kit de cable de fibra óptica

24W875	Piezas necesarias para sustituir extremos dañados en un conjunto de cable.
--------	--

## Accesorios de la línea de aire

### Manguera de aire con conexión a tierra flexible AirFlex™ (gris)

Presión máxima de trabajo de 0,7 MPa (7 bar, 100 psi) 8 mm (0,315 pulg.) de D.I.; 1/4 npsm(f) x 1/4 npsm(f) rosca a izquierdas

N.º pieza	Descripción
244963	1,8 m (6 pies)
244964	4,6 m (15 pies)
244965	7,6 m (25 pies)
244966	11 m (36 pies)
244967	15 m (50 pies)
244968	23 m (75 pies)
244969	30,5 m (100 pies)

### Manguera de aire con conexión a tierra estándar (gris)

Presión máxima de trabajo de 0,7 MPa (7 bar, 100 psi) 8 mm (0,315 pulg.) de D.I.; 1/4 npsm(f) x 1/4 npsm(f) rosca a izquierdas

N.º pieza	Descripción
223068	1,8 m (6 pies)
223069	4,6 m (15 pies)
223070	7,6 m (25 pies)
223071	11 m (36 pies)
223072	15 m (50 pies)
223073	23 m (75 pies)
223074	30,5 m (100 pies)

### Manguera de aire con conexión a tierra con cable de conexión a tierra trenzado de acero inoxidable (roja)

Presión máxima de trabajo de 0,7 MPa (7 bar, 100 psi) 8 mm (0,315 pulg.) de D.I.; 1/4 npsm(f) x 1/4 npsm(f) rosca a izquierdas

N.º pieza	Descripción
235068	1,8 m (6 pies)
235069	4,6 m (15 pies)
235070	7,6 m (25 pies)
235071	11 m (36 pies)
235072	15 m (50 pies)
235073	23 m (75 pies)
235074	30,5 m (100 pies)

### Válvula de aire principal de purga

Presión máxima de trabajo de 2,1 MPa (21 bar, 300 psi) Libera el aire atrapado en la línea de aire, entre el motor neumático de la bomba y la válvula cuando ésta está cerrada.

N.º pieza	Descripción
107141	3/4 npt

### Válvula de cierre de la línea de aire

Presión máxima de trabajo de 1,0 MPa (10 bar, 150 psi) Para activar y desactivar el aire a la pistola.

N.º pieza	Descripción
224754	1/4 npsm(m) x 1/4 npsm(f) rosca a izquierdas.

## Accesorios de la línea de fluido

### Manguera de fluido

Presión máxima de trabajo de 1,4 MPa (14 bar, 225 psi)  
D.I. de 6 mm (1/4 pulg.); 3/8 npsm (fbe); nailon.

N.º pieza	Descripción
215637	7,6 m (25 pies)
215638	15,2 m (50 pies)

### Válvula de cierre/drenaje del fluido

Presión máxima de trabajo de 3,5 MPa (35 bar, 500 psi)  
Para activar o desactivar el fluido a la pistola y para aliviar la presión de la línea de fluido en la bomba.

N.º pieza	Descripción
208630	1/2 npt(m) x 3/8 npt(h); acero al carbono y PTFE; para fluidos no corrosivos

### Regulador de fluido montado en la pistola

Presión máxima de trabajo de 0,7 MPa (7 bar, 100 psi)

N.º pieza	Descripción
236854	El regulador de fluido guiado por aire se monta directamente en el colector de la pistola para un control preciso del fluido.

## Accesorios del sistema

N.º pieza	Descripción
222011	Cable de tierra para poner a tierra la bomba y otros componentes y equipamiento del área de pulverización. Calibre 12, 7,6 m (25 pies).

## Señales

N.º pieza	Descripción
16P802	Señal de advertencia en inglés. Disponibles en Graco sin cargo adicional.

## Kits de pulverización circular

Para convertir una pistola de pulverización con aire en un cabezal de aire de pulverización circular.

N.º pieza	Descripción
24X794	Kit de patrón grande
25N837	Kit de patrón mediano
25N836	Kit de patrón pequeño

## Accesorio de conexión de recirculación de fluido

Presión máxima de trabajo de 34 MPa (340 bar, 5000 psi)

N.º pieza	Descripción
24X634	Accesorio de conexión de recirculación de acero inoxidable que se monta directamente en el accesorio de entrada de fluido de la pistola. Entrada y salida de 1/4-18 npsm.

## Equipo para pruebas

N.º pieza	Descripción
241079	Megóhmetro. Salida de 500 V, 0,01–2000 megaohmios. Utilícelo solo para probar la puesta a tierra real y la resistencia de la pistola. No es para usar en zonas peligrosas.
722886	Medidor de resistencia de la pintura. Usar para la prueba de resistividad del fluido. Consulte el manual 307263. <b>No para usar en zonas peligrosas.</b>
722860	Sonda de pintura. Usar para la prueba de resistividad del fluido. Consulte el manual 307263. <b>No para usar en zonas peligrosas.</b>
245277	Aparato de prueba, sonda de prueba de alto voltaje y medidor KV. Utilícelos para probar el voltaje electrostático de la pistola, así como el estado de la turbina y de la fuente de alimentación cuando se está realizando el mantenimiento. Consulte el manual 309455. También requiere el Kit de conversión 24R038.
24R038	Kit de conversión de comprobador de voltaje. Convierte el aparato de prueba 245277 para su uso con la turbina de la pistola Pro Xp. Consulte el manual 406999.

## Accesorios de la pistola

N.º pieza	Descripción
105749	Cepillo de limpieza
111265	Lubricante sin silicona, 113 g (4 oz).
116553	Grasa dieléctrica, 30 ml (1 oz)
24V929	Cubiertas de pistola

## Kits de conversión y reparación

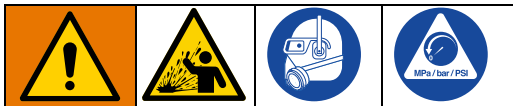
N.º pieza	Descripción
25N922	Convierte la pistola de revestimiento estándar PRO Auto XP (Ref. pieza LAXT10) en una pistola de alta conductividad (LAXT16). El kit es para usar con fluidos con valores de resistividad bajos. Consulte la página 17.
24W390	Kit de reparación de juntas de sellado de aire
24W391	Kit de reparación de juntas de sellado de fluido
24N706	Kit de reparación del cojinete de la turbina





# Cabezales de aire y boquillas de fluido

## Cuadro de selección de boquillas de fluido



Para reducir el riesgo de lesiones, siga el **Procedimiento de descompresión** antes de retirar o instalar una boquilla de fluido o un cabezal de aire.

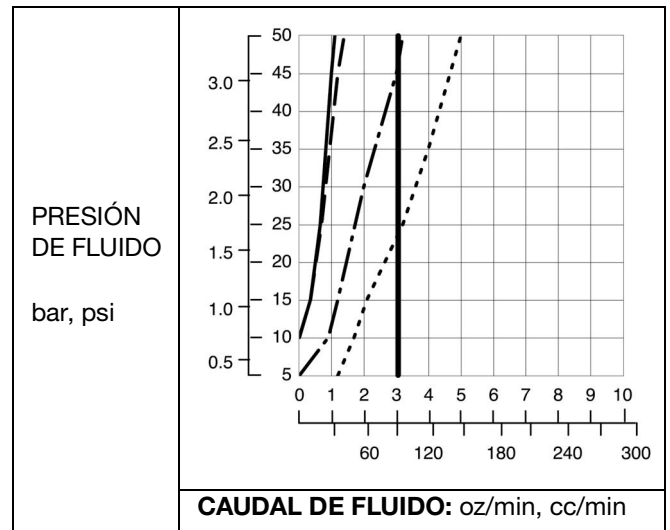
N.º pieza de boquilla de fluido	Tamaño del orificio, mm (pulg.)	Color	Descripción
24N619	0,55 (.022)	Negro	Boquillas estándar (STD) para recubrimientos estándar
24N613	0,75 (.029)	Negro	
26D094	0,9 (.035)	Negro	
25N895	1,0 (.042)	Verde	
25N896	1,2 (.047)	Gris	
24N616	1,5 (.055)	Negro	
25N897	1,8 (.070)	Marrón	
24N618	2,0 (.079)	Negro	
25N831	1,0 (.042)	Verde	<b>Boquillas de precisión de gran desgaste (PHW)</b> con asiento de acero inoxidable endurecido y boquilla de acero inoxidable resistente al daño; para recubrimientos estándar, abrasivos y metálicos
25N832	1,2 (.047)	Gris	
25N833	1,5 (.055)	Negro	
25N834	1,8 (.070)	Marrón	
24N620	0,75 (.029)	Azul	<b>Boquillas de gran desgaste (HW)</b> con asiento de cerámica endurecido, para abrasivos y metálicos
24N621	1,0 (.042)		
24N622	1,2 (.047)		
24N623	1,5 (.055)		
24N624	1,8 (.070)		
24N625	2,0 (.079)		
24N729	-----	Negro	<b>Boquilla de patrón grande para pulverización circular</b> para usar solamente con cabezal de aire de pulverización circular con patrón grande
25N835	-----	Negro	<b>Boquilla de patrón pequeño o mediano para pulverización circular</b> para usar solamente con cabezales de aire de pulverización circular con patrón pequeño o mediano

## Cuadros de rendimiento de boquillas de fluido

Utilice el procedimiento siguiente para seleccionar la boquilla de fluido adecuada para su aplicación.

1. Para cada cuadro de rendimiento de la boquilla de fluido, busque el punto en el gráfico correspondiente al caudal y a la viscosidad deseados. Marque el punto en cada gráfico con un lápiz.
2. La línea gruesa vertical de cada gráfico representa el caudal objetivo para ese tamaño de boquilla. Encuentre el gráfico donde el punto marcado se encuentre más cerca de la línea vertical gruesa. Este es el tamaño de boquilla recomendado para su aplicación. Si se sobrepasa demasiado el caudal, se obtendrá un rendimiento de la pulverización inferior debido a una excesiva viscosidad del fluido.
3. Desde el punto marcado, desplácese por la escala vertical para buscar la presión del fluido requerida. Si la presión requerida es demasiado elevada, utilice el siguiente tamaño de boquilla más grande. Si la presión del fluido es demasiado baja, (<0,35 bar, 3,5 kPa, 5 psi), utilice el siguiente de boquilla anterior más pequeño.

**Tabla 6. Tamaño del orificio: 0,75 mm (0,030 pulg.)**

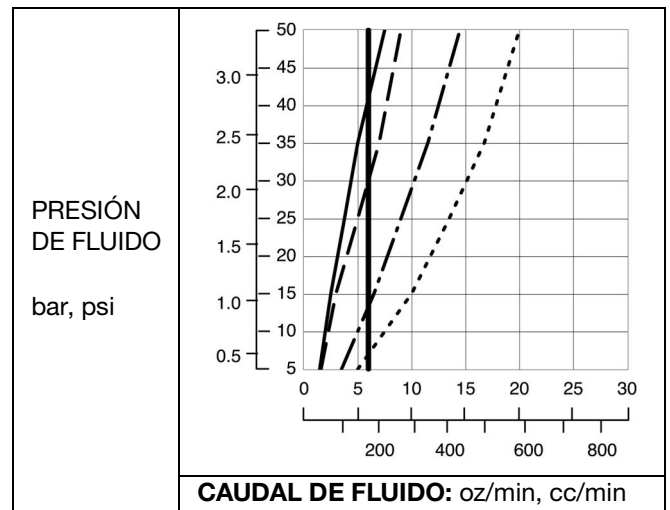


### Leyenda para cuadros de rendimiento de boquillas de fluido

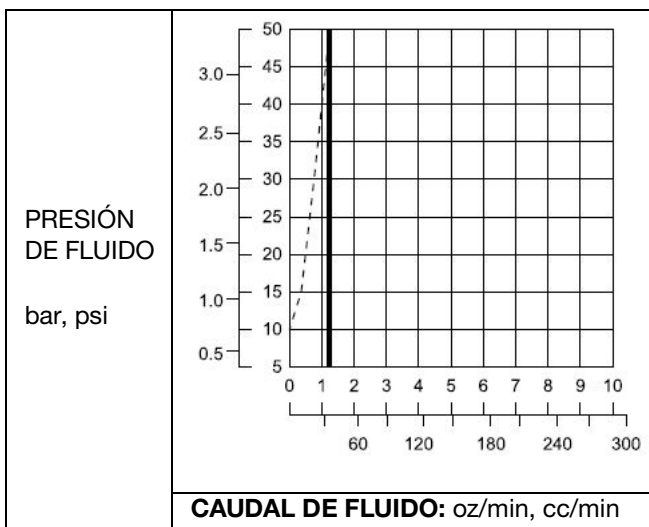
**NOTA:** La presión del fluido se mide en la entrada de la pistola de pulverización.

Fluido de 260 centipoise	—————
Fluido de 160 centipoise	- - - - -
Fluido de 70 centipoise	- . - . - .
Fluido de 20 centipoise	.....

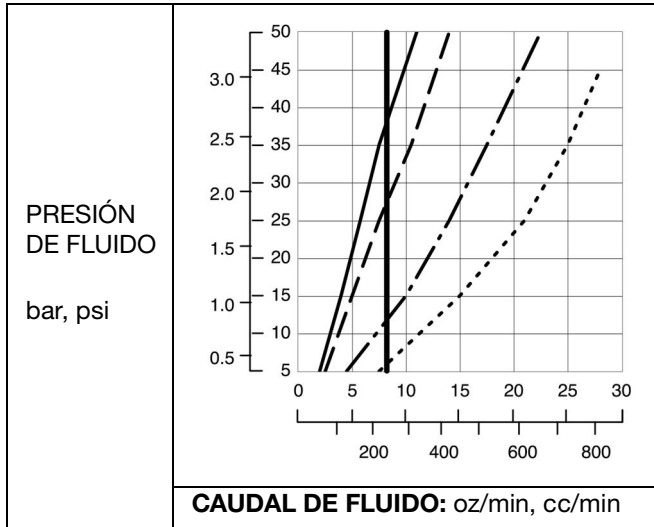
**Tabla 7. Tamaño del orificio: 1,0 mm (0,040 pulg.)**



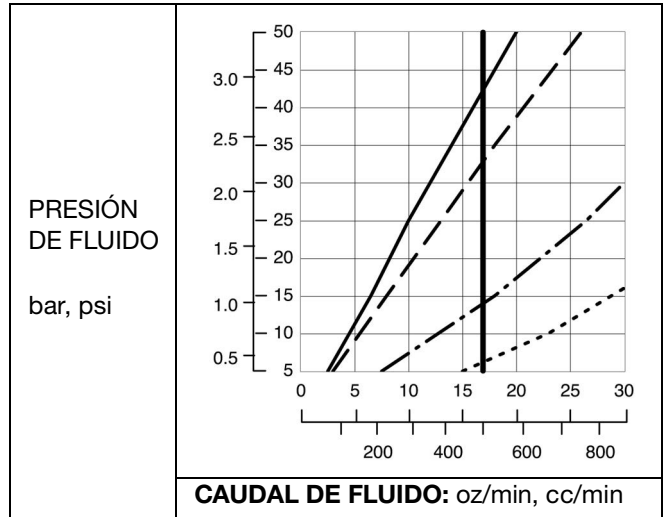
**Tabla 5. Tamaño del orificio = 0,55 mm (0,022 pulg.)**



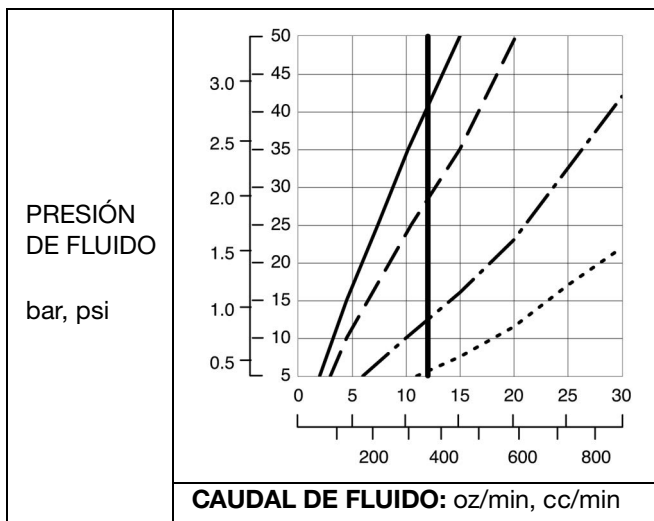
**Tabla 8. Tamaño del orificio: 1,2 mm (0,047 pulg.)**



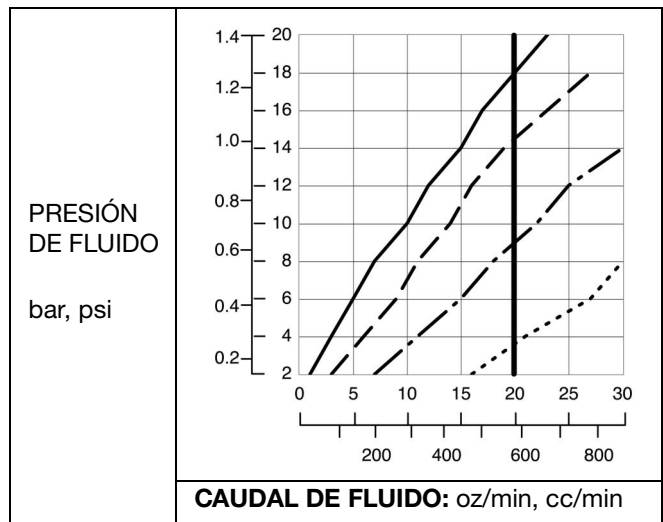
**Tabla 10. Tamaño del orificio: 1,8 mm (0,070 pulg.)**



**Tabla 9. Tamaño del orificio: 1,5 mm (0,059 pulg.)**



**Tabla 11. Tamaño del orificio: 2,0 mm (0,079 pulg.)**



## Cuadro de selección de cabezales de aire

			
<p>Para reducir el riesgo de lesiones, siga el <b>Procedimiento de descompresión</b> antes de retirar o instalar una boquilla de fluido o un cabezal de aire.</p>			

Los cuadros de esta sección pueden ayudarle a seleccionar un cabezal de aire.

- Tenga en cuenta que puede haber más de un cabezal de aire que cumpla sus necesidades de acabado.
- Al seleccionar un cabezal de aire, tenga en cuenta las propiedades de recubrimiento, la geometría de la pieza, la forma y tamaño del patrón y las preferencias del operador.

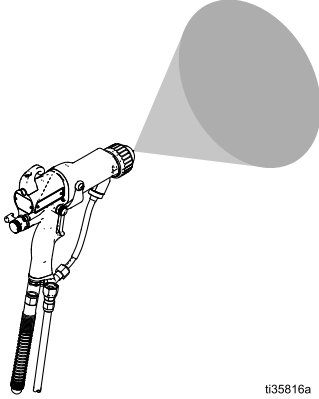
**NOTA:** Todas las formas y longitudes de los patrones del cabezal de aire que figuran en el cuadro que aparece a continuación fueron medidas en las siguientes condiciones. La forma y la longitud del patrón dependen del tipo de material. Las presiones de aire se miden en la entrada de la pistola.

- *Distancia hasta el objetivo:* 254 mm (10 pulg.)
- *Presión de aire de atomización:* 138 kPa (1,38 bar, 20 psi)
- *Presión de aire del abanico:* 138 kPa (1,38 bar, 20 psi)
- *Caudal de fluido:* 10 oz/min (300 cc/min)

## Forma del patrón

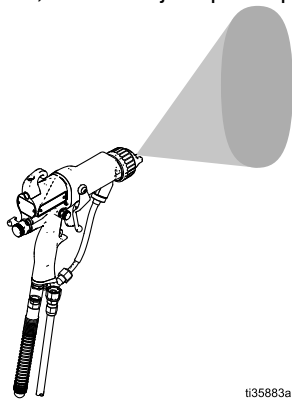
NOTA: En las formas de patrón influyen la viscosidad del material, el caudal y la presión de aire. Puede que la pistola no mantenga la forma de diseño prevista en todas las condiciones.

- Los **patrones circulares** tienen un patrón de cono redondo, lento y en remolino para ofrecer un excelente acabado y eficiencia de transferencia.

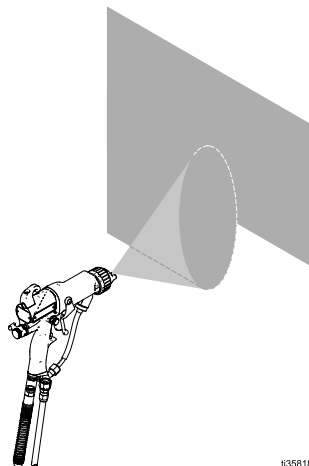
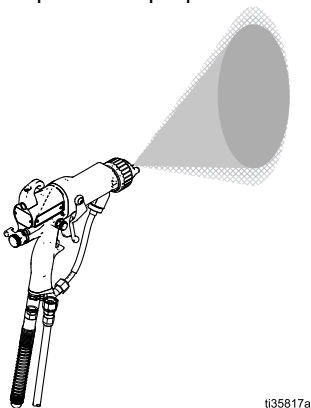


- Los **patrones de abanico** presentan dos estilos: extremos redondos y extremos cónicos.

- Los **patrones de abanico con extremos redondos** son versátiles. Se pueden utilizar en cualquier aplicación y, a menudo, son la mejor opción para piezas más pequeñas o pintar a corte.



- Los **patrones de abanico con extremos cónicos** son mejores para lograr un espesor de recubrimiento uniforme con pasadas de pintura superpuestas.



**Cabezales de aire con patrón de abanico para uso general: descripciones**

N.º pieza	Color	Descripción	Pautas de uso
24N477	Negro	Estándar	Cabezal de aire más versátil. Recomendado para la mayoría de materiales y aplicaciones. Acabado de primera.
24W279	Verde		
24N438	Negro	Alternativo	Similar al cabezal de aire estándar con una disposición alternativa del aire de atomización.
24N376	Negro	Patrón largo	El patrón de pulverización más largo, optimizado para pintar piezas grandes con pasadas de pintura superpuestas.
24N276	Azul		
24N277	Rojo		
24N278	Verde		
24N274	Negro	Patrón corto	Patrón más corto, optimizado para pintar con pasadas superpuestas.

**Cabezales de aire con patrón de abanico**

N.º pieza	Color	Descripción	Forma del patrón	Longitud del patrón nominal pulg. (mm)	Viscosidad de fluido recomendada*	Ritmo de producción recomendado**	Atomización	Nivel de limpieza
24N477	Negro	Estándar	Extremo redondo	15-17 (381-432)	Baja-media	Estándar	Los mejores	Buenos
24W279	Verde							
24N438	Negro	Alternativo	Extremo redondo	15-17 (381-432)	Baja-media	Estándar	Los mejores	Buenos
24N376	Negro	Patrón largo	Extremo cónico	17-19 (432-483)	Baja-media	Estándar	Mejor	Mejor
24N276	Azul							
24N277	Rojo							
24N278	Verde							
24N274	Negro	Patrón corto	Extremo cónico	12-14 (305-356)	Baja-media	Estándar	Buenos	Los mejores

**para uso general: especificaciones**

\*Viscosidad del fluido recomendada, en centipoise (cP) a 21 °C (70 °F).

Centipoise = centistokes x peso específico del fluido.

Baja-media	20-70 cP
Media-alta	70-360 cP
Alto contenido en sólidos	360+ cP

\*\*Ritmo de producción recomendado

Estándar	De 300 cc/min a 500 cc/min (10 oz/min a 17 oz/min)
Bajo	De 100 cc/min a 300 cc/min (3 oz/min a 10 oz/min)
Alto	De 500 cc/min a 600 cc/min (17 oz/min a 20 oz/min)
Muy alto	De 600 cc/min a 750 cc/min (20 oz/min a 25 oz/min)

### Cabezales de aire con patrón de abanico para uso especializado: descripciones

N.º pieza	Color	Descripción	Pautas de uso
25E670	Negro	Pulverización suave	Para pintar piezas pequeñas y ligeras con un patrón de pulverización de movimiento lento. Optimizado para ritmos de producción bajos.
24N275	Negro	Industria aeroespacial	Optimizado para recubrimientos aeroespaciales. <ul style="list-style-type: none"> <li>• Acabado de primera</li> <li>• Optimizado para viscosidad baja, media y alta y para recubrimientos con alto contenido en sólidos</li> <li>• Ritmos de producción muy altos</li> </ul>
24N279	Negro	Sólidos	Optimizado para viscosidad media y alta y recubrimientos con alto contenido de sólidos a un ritmo de producción normal.
24N439	Negro	Caudal con alto contenido en sólidos	Requerido para usar con boquillas de 2,0 mm. Optimizado para viscosidad media y alta y recubrimientos con alto contenido de sólidos a un ritmo de producción alto.
25E671	Negro	HVLP	Para aplicaciones en las que se requiera HVLP.

### Cabezales de aire con patrón de abanico para uso especializado: especificaciones

N.º pieza	Color	Descripción	Forma del patrón	Longitud del patrón nominal pulg. (mm)	Viscosidad de fluido recomendada*	Ritmo de producción recomendado**	Atomización	Nivel de limpieza
25E670	Negro	Pulverización suave	Extremo redondo	10-12 (254-305)***	Baja-media	Bajo	Mejor	Buenos
24N275	Negro	Industria aeroespacial	Extremo cónico	14-16 (356-406)	Viscosidad baja, media y alta y alto contenido en sólidos	Muy alto	Buenos	Los mejores
24N279	Negro	Sólidos	Extremo redondo	14-16 (356-406)	Viscosidad media-alta y alto contenido en sólidos	Estándar	Los mejores	Buenos
24N439	Negro	Caudal con alto contenido en sólidos	Extremo cónico	11-13 (279-330)	Viscosidad media-alta y alto contenido en sólidos	Alto	Los mejores	Mejor
25E671	Negro	HVLP	Extremo redondo	14-16 (356-406)	Baja-media	Estándar	Buenos	Buenos

\*Viscosidad del fluido recomendada, en centipoise (cP) a 21 °C (70 °F).

Centipoise = centistokes x peso específico del fluido.

Baja-media	20–70 cP
Media-alta	70–360 cP
Alto contenido en sólidos	360+ cP

\*\*Ritmo de producción recomendado

Estándar	De 300 cc/min a 500 cc/min (10 oz/min a 17 oz/min)
Bajo	De 100 cc/min a 300 cc/min (3 oz/min a 10 oz/min)
Alto	De 500 cc/min a 600 cc/min (17 oz/min a 20 oz/min)
Muy alto	De 600 cc/min a 750 cc/min (20 oz/min a 25 oz/min)

\*\*\*El cabezal de aire de pulverización suave se midió con el caudal de fluido ajustado a 100 cc/min (3,5 oz/min).



**Cabezales de aire con patrón circular: descripciones**

N.º pieza	Color	Descripción	Pautas de uso
24X794	Negro	Patrón grande	Diseño de patrón circular convencional para patrones más grandes de hasta 20 cm (8 pulg.). Los patrones en cono redondo, lento y en remolino ofrecen un excelente acabado y eficiencia de transferencia.
25N837	Negro	Patrón mediano	Diseño de aire de atomización doble interior y exterior para mejorar la atomización con poco caudal de aire. Para patrones medianos de hasta 15 cm (6 pulg.). Los patrones en cono redondo, lento y en remolino ofrecen un excelente acabado y eficiencia de transferencia.
25N836	Negro	Patrón pequeño	Diseño de aire de atomización doble interior y exterior para mejorar la atomización con poco caudal de aire. Para patrones pequeños de hasta 10 cm (4 pulg.). Los patrones en cono redondo, lento y en remolino ofrecen un excelente acabado y eficiencia de transferencia.

**Cabezales de aire con patrón circular: Especificaciones**

N.º pieza	Color	Descripción	Forma del patrón	Diámetro del patrón nominal pulg. (mm)	Viscosidad de fluido recomendada*	Ritmo de producción recomendado	Atomización	Nivel de limpieza
24X794	Negro	Patrón grande	Extremo redondo	8 (203)	Baja-media	Bajo	Buenos	Buenos
25N837	Negro	Patrón mediano	Extremo redondo	6 (152)	Baja-media	Bajo	Mejor	Buenos
25N836	Negro	Patrón pequeño	Extremo redondo	4 (102)	Baja-media	Bajo	Mejor	Buenos

\*Viscosidad del fluido recomendada, en centipoise (cP) a 21 °C (70 °F).

Centipoise = centistokes x peso específico del fluido.

Baja-media	20–70 cP
Media-alta	70–360 cP
Alto contenido en sólidos	360+ cP

\*\*Ritmo de producción recomendado

Estándar	De 300 cc/min a 500 cc/min (10 oz/min a 17 oz/min)
Bajo	De 100 cc/min a 300 cc/min (3 oz/min a 10 oz/min)
Alto	De 500 cc/min a 600 cc/min (17 oz/min a 20 oz/min)
Muy alto	De 600 cc/min a 750 cc/min (20 oz/min a 25 oz/min)

## Cuadro de selección de electrodos

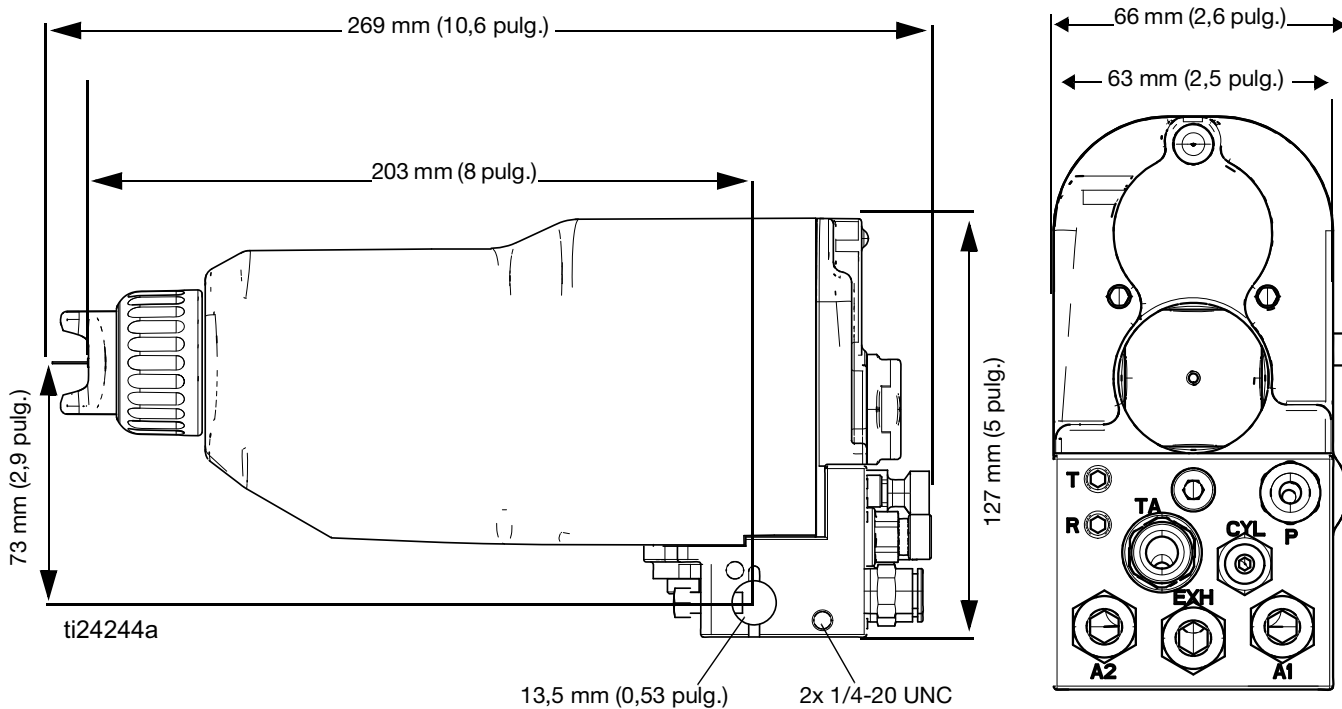


Para reducir el riesgo de lesiones, consulte el **Procedimiento de descompresión** antes de retirar o instalar un electrodo.

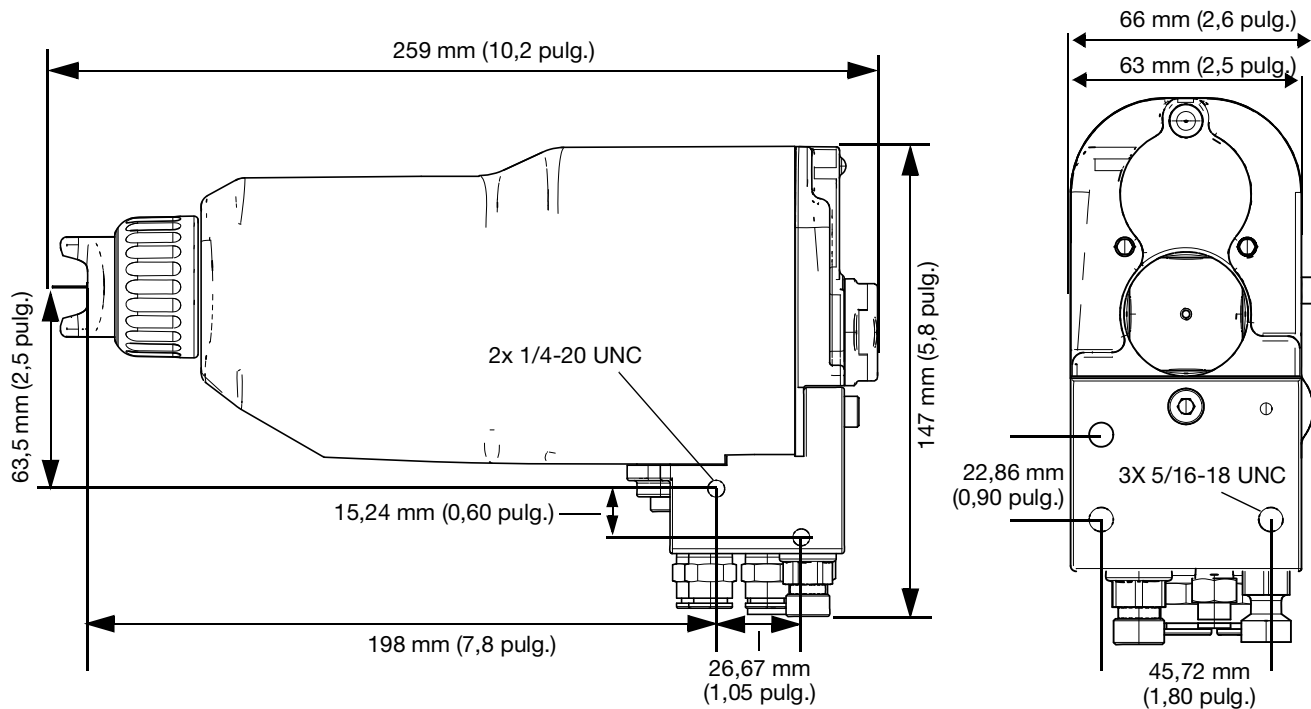
N.º pieza de electrodo	Color	Descripción	Pautas de uso
24N651	Gris	Estándar (STD)	<p>Conjunto de electrodo con hilo flexible de contracción.</p> <p>El hilo estándar es resistente al desgaste por fluido abrasivo y también al daño por manipulación.</p>
24N856	Gris	Corta	<p>Conjunto de electrodo con hilo de contracción corto.</p> <p>El hilo corto tiene un diseño de perfil bajo que acerca más el hilo al cabezal de aire para que resulte más práctico.</p> <p>Use el hilo corto para prolongar la vida útil del hilo del electrodo con materiales muy abrasivos.</p>
25N704	Azul	Gran desgaste (HW)	<p>Conjunto de electrodo con hilo duro.</p> <p>El hilo duro puede doblarse y no se contrae si se daña al ser manipulado.</p> <p>Use el electrodo de gran desgaste para prolongar la vida útil del hilo con materiales abrasivos.</p>
25N857	Marrón	Endurecido	<p>Conjunto de electrodo con hilo de carburo endurecido.</p> <p>Al ser manipulado, el hilo endurecido se rompe con mayor facilidad que los hilos estándar o de gran desgaste.</p> <p>Use el electrodo endurecido para prolongar la vida útil del hilo con materiales muy abrasivos.</p>

# Dimensiones

## Colector de entrada trasero

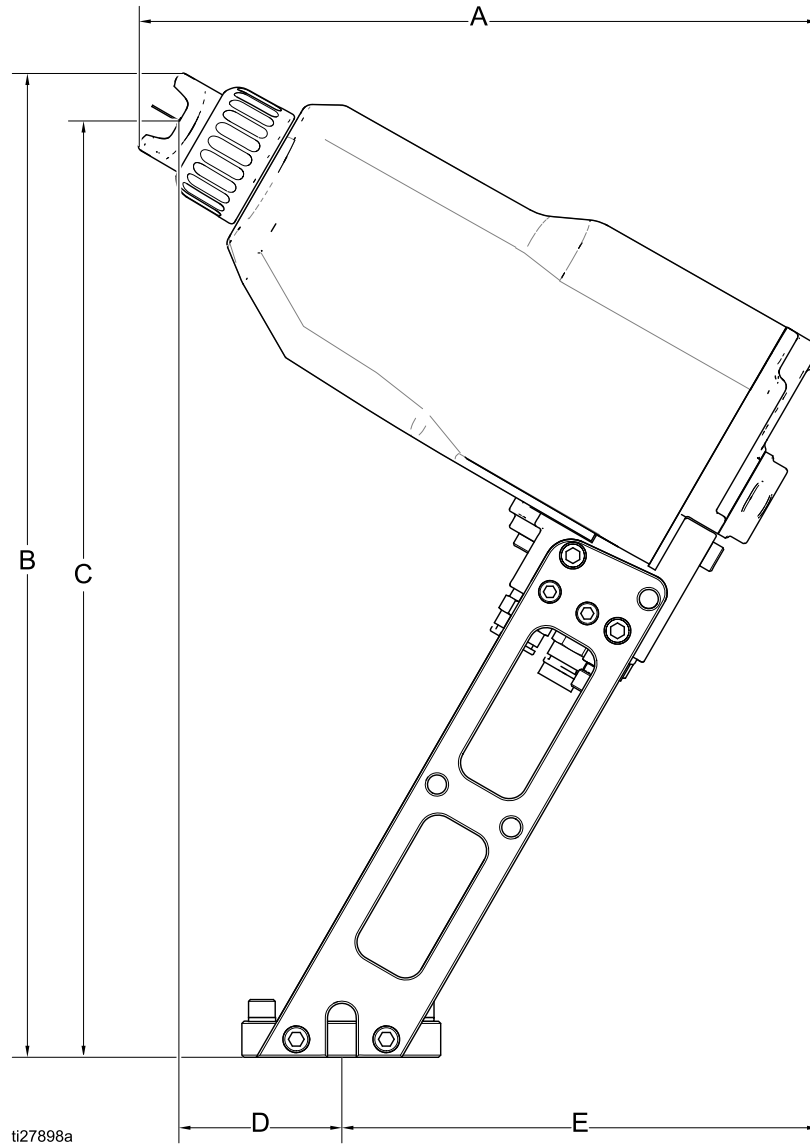


## Colector de entrada inferior



## Dimensiones de la pistola de montaje en robot

Configuración típica para un robot de muñeca hueca con pistola con colector inferior.

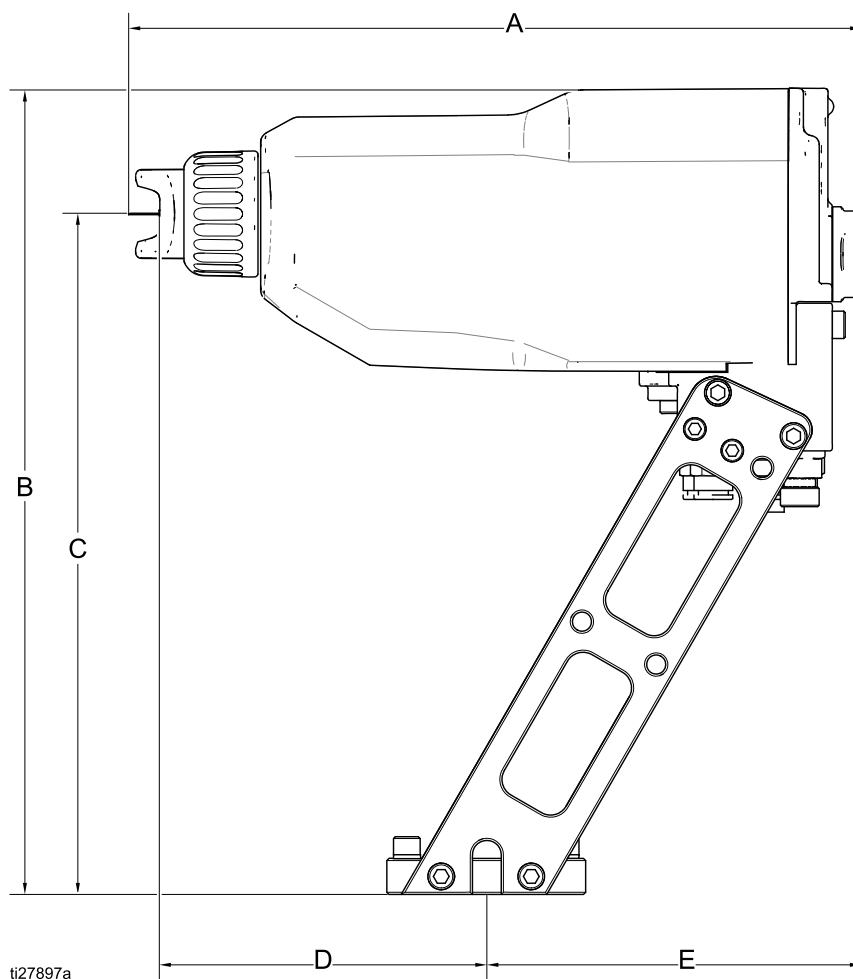


**NOTA:** Pistola mostrada posicionada para configuración de pulverización a 60° en ménsula de montaje en robot 24X820.

**FIG. 31. Dimensiones, pistola con colector inferior, posición a 60°**

A	B	C	D	E
24,1 cm (9,5 pulg.)	34,8 cm (13,7 pulg.)	33,0 cm (13,0 pulg.)	5,8 cm (2,3 pulg.)	17,0 cm (6,7 pulg.)

Configuración típica para un robot de muñeca hueca con pistola con colector inferior.



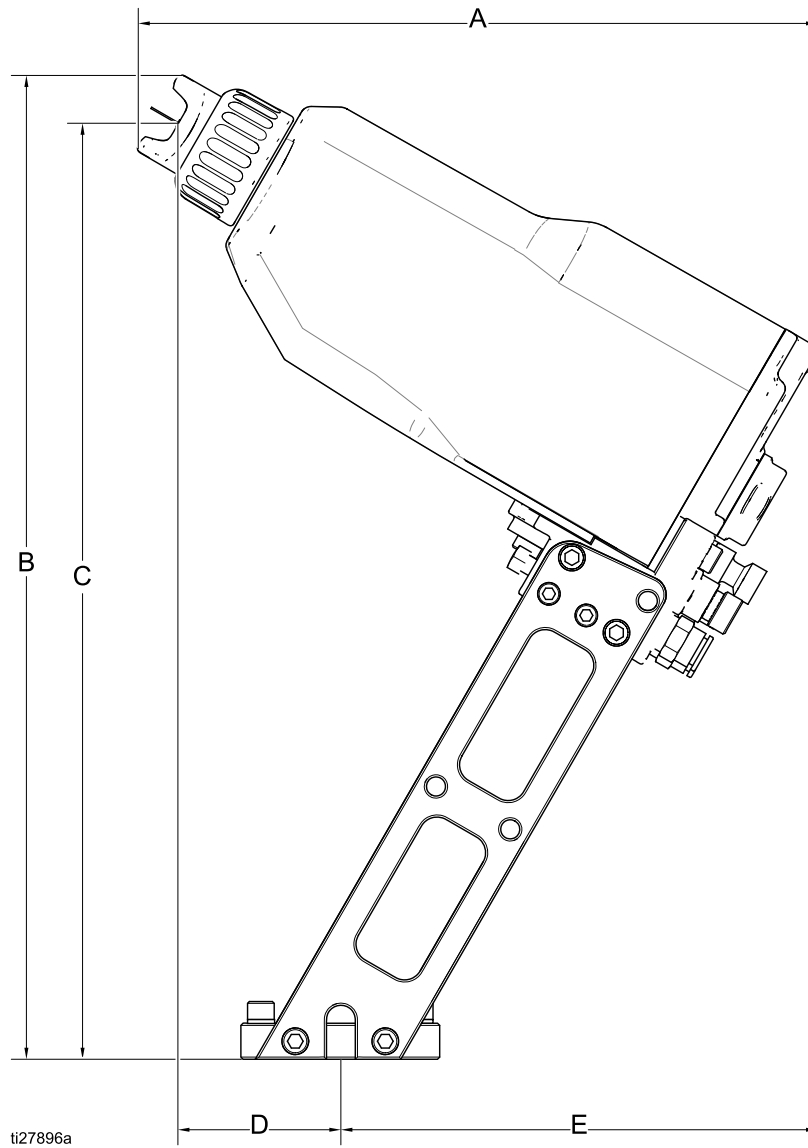
**NOTA:** Pistola mostrada posicionada para configuración de pulverización a 90° en ménsula de montaje en robot 24X820.

**FIG. 32. Dimensiones, pistola con colector inferior, posición a 90°**

A	B	C	D	E
25,7 cm (10,1 pulg.)	28,4 cm (11,2 pulg.)	24,1 cm (9,5 pulg.)	11,4 cm (4,5 pulg.)	13,0 cm (5,7 pulg.)

Dimensiones

Configuración alternativa para un robot de muñeca hueca con pistola con colector trasero.



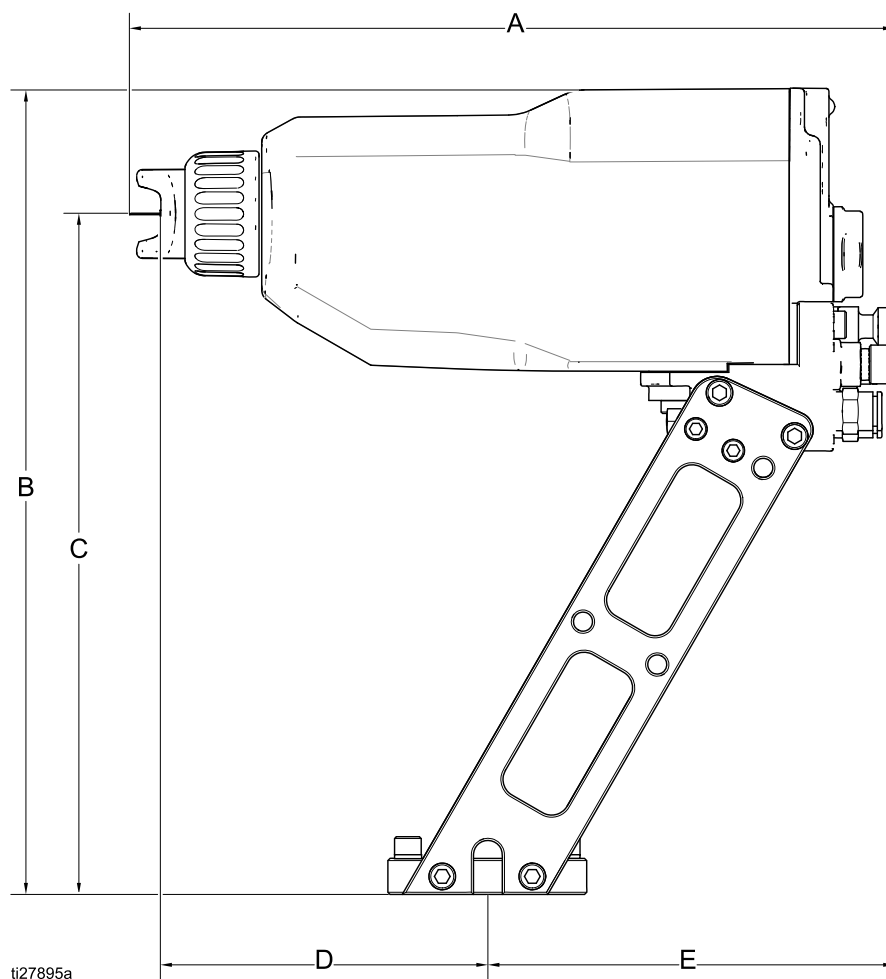
ii27896a

**NOTA:** Pistola mostrada posicionada para configuración de pulverización a 60° en ménsula de montaje en robot 24X820.

**Fig. 33. Dimensiones, pistola con colector trasero, posición a 60°**

A	B	C	D	E
24,1 cm (9,5 pulg.)	34,8 cm (13,7 pulg.)	33,0 cm (13,0 pulg.)	5,8 cm (2,3 pulg.)	17,0 cm (6,7 pulg.)

Configuración alternativa para un robot de muñeca hueca con pistola con colector trasero.



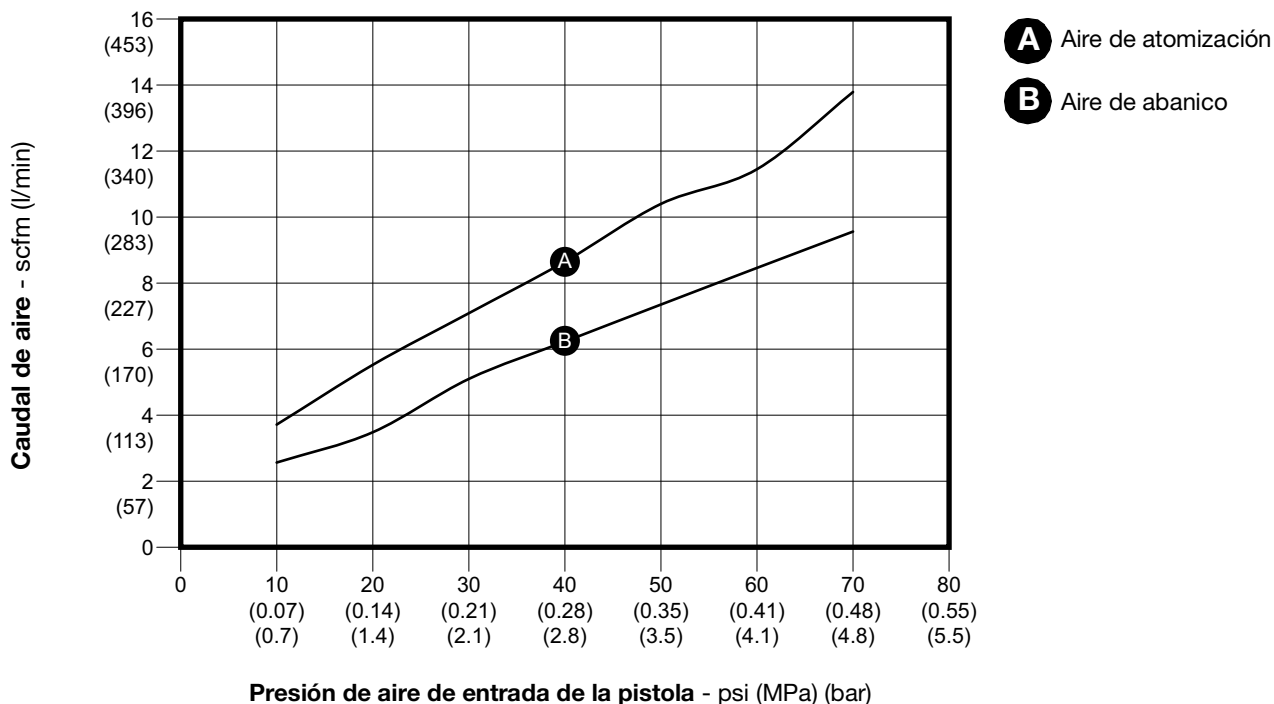
**NOTA:** Pistola mostrada posicionada para configuración de pulverización a 90° en ménsula de montaje en robot 24X820.

**FIG. 34. Dimensiones, pistola con colector trasero, posición a 90°**

A	B	C	D	E
26,7 cm (10,5 pulg.)	28,4 cm (11,2 pulg.)	24,1 cm (9,5 pulg.)	11,4 cm (4,5 pulg.)	14,5 cm (5,7 pulg.)

# Caudal de aire

La pistola requiere 6 scfm (170 l/min) de flujo de aire de turbina (ver **Especificaciones técnicas**). El siguiente gráfico muestra el consumo de aire adicional. Por ejemplo, si el aire de abanico y de atomización se ajustan a una presión de entrada de 2,1 bar (30 psi), la pistola utiliza unos 142 l/min (5 scfm) de aire de abanico y unos 198 l/min (7 scfm) de aire de atomización. Añada dichas cantidades al aire de turbina para un total de 510 l/min (18 scfm) de consumo de aire. El caudal de aire se probó con un cabezal de aire 24N477.





# Especificaciones técnicas

Pistola de pulverización con aire Pro Xp Auto		
	<b>EE. UU.</b>	<b>Métrico</b>
Presión máxima de trabajo del fluido	100 psi	0,7 MPa, 7 bar
Presión máxima de trabajo del aire	100 psi	0,7 MPa, 7 bar
Temperatura máxima de funcionamiento del fluido	120°F	48°C
Rango de resistencia de la pintura	3 megaohmios/cm hasta infinito. Para ver una tabla de resultados electrostáticos a diferentes niveles de resistencia, consulte el apartado <b>Comprobación de la resistividad del fluido, página 15.</b>	
Salida de corriente de cortocircuito	125 microamperios	
Peso de la pistola (aproximado)	2,6 lb	1,2 kg
<b>Consumo de aire</b>		
Caudal de aire de turbina requerido	6 scfm	170 l/min
Caudal de aire total típico con cabezal de aire 24N477 a 2 bar (30 psi) de presión de entrada de aire del abanico y de atomización	18 scfm	510 l/min
<b>Voltaje de salida</b>		
Modelos estándar	85 kV	
Modelos Smart	40-85 kV	
<b>Ruido (dBA)</b>		
Potencia de sonido (medida según la Norma ISO 9216)	a 40 psi: 90,4 dB(A) a 100 psi: 105,4 dB(A)	a 0,28 MPa, 2,8 bar: 90,4 dB(A) a 0,7 MPa, 7 bar: 105,4 dB(A)
Presión de sonido (medida a 1 m de la pistola)	a 40 psi: 87 dB(A) a 100 psi: 99 dB(A)	a 0,28 MPa, 2,8 bar: 87 dB(A) a 0,7 MPa, 7 bar: 99 dB(A)
<b>Tamaños de entrada/salida</b>		
Accesorio de entrada de aire de la turbina, rosca a izquierdas	1/4 npsm(m)	
Accesorio de entrada de aire de atomización	Tubo de nailon D.E. 8 mm (5/16 pulg.)	
Accesorio de entrada de aire del abanico	Tubo de nailon D.E. 8 mm (5/16 pulg.)	
Accesorio de entrada de aire del cilindro	Tubo de nailon D.E. 4 mm (5/32 pulg.)	
Accesorio de entrada de fluido	1/4-18 npsm(m)	
<b>Materiales de fabricación</b>		
Piezas húmedas	Acero inoxidable, nailon, acetal, polietileno de peso molecular ultraalto fluoroelastómero, PEEK, carburo de tungsteno, polietileno	

## Propuesta de California 65

### RESIDENTES DE CALIFORNIA

 **ADVERTENCIA:** Cáncer y daño reproductivo. - [www.P65Warnings.ca.gov](http://www.P65Warnings.ca.gov).

# Garantía de Pro Xp de Graco

Graco garantiza que todo equipo mencionado en este documento fabricado por Graco y que lleva su nombre está exento de defectos de material y de mano de obra en la fecha de venta por parte de un distribuidor autorizado de Graco al cliente original. A excepción de cualquier garantía especial, extendida o limitada publicada por Graco, Graco, durante un periodo de doce meses desde la fecha de venta, reparará o sustituirá cualquier parte del equipo considerada como defectuosa por Graco. Sin embargo, cualquier deficiencia del cañón, del cuerpo de la pistola, del gatillo, del gancho, de la fuente de alimentación interna y del alternador (sin incluir los cojinetes de la turbina) será reparada o reemplazada dentro de los treinta y seis meses desde la fecha de venta. Esta garantía es válida solamente si el equipo se instala, se utiliza y se mantiene de acuerdo con las recomendaciones escritas de Graco.

Esta garantía no cubre, y Graco no será responsable por desgaste o rotura generales, o cualquier fallo de funcionamiento, daño o desgaste causado por una instalación defectuosa, una aplicación incorrecta, abrasión, corrosión, mantenimiento incorrecto o inadecuado, negligencia, accidente, manipulación o sustitución con piezas que no sean de Graco. Graco tampoco asumirá ninguna responsabilidad por mal funcionamiento, daños o desgaste causados por la incompatibilidad del equipo Graco con estructuras, accesorios, equipos o materiales que no hayan sido suministrados por Graco, o por el diseño, fabricación, instalación, funcionamiento o mantenimiento incorrecto de estructuras, accesorios, equipos o materiales que no hayan sido suministrados por Graco.

Esta garantía será efectiva bajo la devolución previo pago del equipo que se considera defectuoso a un distribuidor de Graco para la verificación de dicho defecto. Si se verifica que existe el defecto por el que se reclama, Graco reparará o reemplazará de forma gratuita todas las piezas defectuosas. El equipo se devolverá al comprador original previo pago del transporte. Si la inspección del equipo no revela ningún defecto de material o de mano de obra, se realizarán las reparaciones a un precio razonable; dichos cargos pueden incluir el coste de piezas, de mano de obra y de transporte.

**ESTA GARANTÍA ES EXCLUSIVA, Y SUSTITUYE CUALQUIER OTRA GARANTÍA EXPRESA O IMPLÍCITA INCLUYENDO, A TÍTULO ENUNCIATIVO, PERO NO LIMITATIVO, LA GARANTÍA DE COMERCIALIZACIÓN O LA GARANTÍA DE APTITUD PARA UN PROPÓSITO PARTICULAR.**

La única obligación de Graco y el único recurso del comprador en relación con el incumplimiento de la garantía serán los estipulados en las condiciones anteriores. El comprador acepta que no habrá ningún otro recurso disponible (incluidos, entre otros, daños imprevistos o emergentes por pérdida de beneficios, pérdida de ventas, lesiones a las personas o daños a bienes, o cualquier otra pérdida imprevista o emergente). Cualquier reclamación por incumplimiento de la garantía debe presentarse en los dos (2) años posteriores a la fecha de compra.

**GRACO NO GARANTIZA Y RECHAZA TODA SUPUESTA GARANTÍA DE COMERCIALIZACIÓN Y APTITUD PARA UN PROPÓSITO EN PARTICULAR, EN LO QUE SE REFIERE A ACCESORIOS, EQUIPO, MATERIALES O COMPONENTES VENDIDOS PERO NO FABRICADOS POR GRACO.** Estos elementos vendidos pero no fabricados por Graco (como motores eléctricos, interruptores, mangueras, etc.) están sujetos a la garantía, si la hubiera, de su fabricante. Graco ofrecerá al cliente asistencia razonable para realizar reclamaciones derivadas del incumplimiento de dichas garantías.

Graco no será responsable, bajo ninguna circunstancia, por los daños indirectos, imprevistos, especiales o emergentes resultantes del suministro por parte de Graco del equipo mencionado más adelante, o del equipamiento, rendimiento o uso de ningún producto u otros bienes vendidos, ya sea por incumplimiento del contrato o por incumplimiento de la garantía, negligencia de Graco o cualquier otro motivo.

## Información sobre Graco

Para consultar la última información acerca de productos Graco, visite [www.graco.com](http://www.graco.com).

Para información sobre patentes, consulte [www.graco.com/patents](http://www.graco.com/patents).

**PARA HACER UN PEDIDO, póngase en contacto con el distribuidor de Graco o llame y le indicaremos dónde está su distribuidor más cercano.**

**Teléfono: 612-623-6921 o el número gratuito: 1-800-328-0211 Fax: 612-378-3505**

*Todos los datos presentados por escrito y visualmente contenidos en este documento reflejan la información más reciente sobre el producto disponible en el momento de la publicación. Graco se reserva el derecho de efectuar cambios en cualquier momento sin aviso.*

Traducción de las instrucciones originales. This manual contains Spanish. MM 333010

**Oficinas centrales de Graco:** Minneapolis

**Oficinas internacionales:** Bélgica, China, Japón, Corea

**GRACO INC. AND SUBSIDIARIES • P.O. BOX 1441 • MINNEAPOLIS MN 55440-1441 • USA**

Copyright 2014, Graco Inc. Todas las instalaciones de fabricación de Graco están registradas conforme a la norma ISO 9001.  
[www.graco.com](http://www.graco.com)

Revisión J, octubre 2021