

Pro Xp™ 자동 AA 스프레이 건

3A3036K

KO

그룹 D 분무 재료를 사용하는 클래스 I, 부문 I 위험 구역에서 사용하는 자동 정전기 건.

그룹 IIA 분무 재료를 사용하는 그룹 II, 구역 1 폭발성 대기 환경에서 사용하는 자동 정전기 건.

전문가만 이 장비를 사용할 수 있습니다.

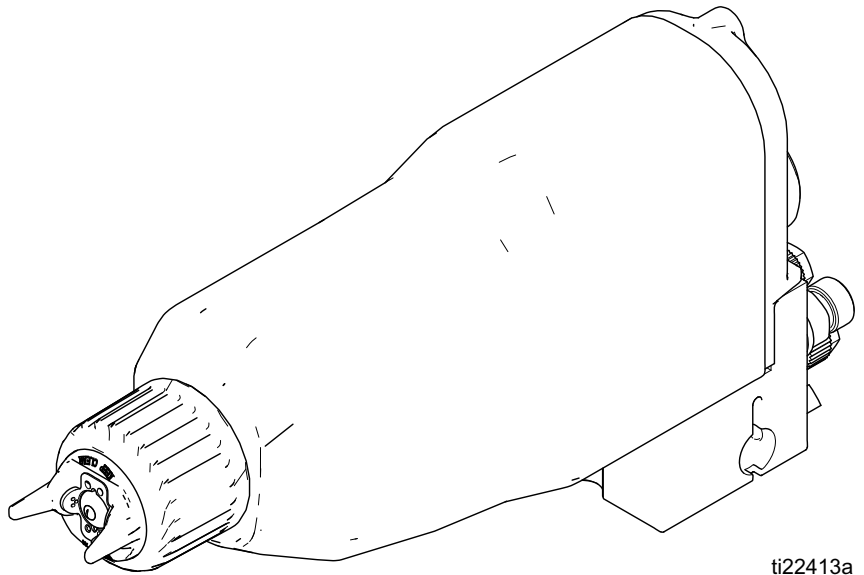
최대 공기 흡입구 압력 - 100 psi(0.7 MPa, 7 bar)
3000 psi(21 MPa, 210 bar) 최대 작동 유체 압력



중요 안전 지침

장비를 사용하기 전에 이 설명서와 모든 관련 설명서의 경고 및 지침을 모두 읽어 보십시오. 이 지침을 잘 보관해 두십시오.

목차는 2페이지를 참조하고 모델모델은 3페이지페이지를 참조하십시오.



ti22413a

목차

모델	3
경고	4
소개	7
정전형 AA 스프레이 건의 작동 방식	7
분무 기능 작동	7
정전기 작동	7
건 기능 및 옵션	7
스마트 건 기능	7
시스템 개요	8
일반 시스템 설치	8
건 개요	9
설치	10
시스템 설치	10
경고 표시	10
스프레이 부스 환기	10
공기 라인 부속품 설치	10
유체 라인 액세스리 설치	10
건 설치	12
Pro Xp 자동 제어 모듈 설치	12
공기 및 유체 라인 연결	12
다기관 연결	13
광섬유 케이블 연결	14
접지	15
건 전기 접지 점검	15
유체 저항 점검	16
유체 점도 점검	16
섬유 커버 설치	17
장비 사용 전 세척	17
작동	18
감압 절차	18
시동	18
스프레이 팁 선택	18
스프레이 팁 설치	19
무화 유체 압력 설정	19
정전기 조정	20
스프레이	21
유체만 격발	22
종료	22
유지보수	23
일일 관리 및 청소 점검 목록	23
세척	23
건 외부 청소	24
스프레이 건 청소	24
유체 누출 점검	25

전기 테스트	26
건 저항 테스트	26
전원 공급장치 저항 테스트	26
배럴 저항 테스트	27
문제 해결	28
분무 패턴 문제해결	28
건 작동 문제 해결	29
전기 문제 해결	31
수리	32
건의 정비 준비	32
다기관에서 건 분리	32
다기관에 건 설치	33
에어 캡/팁 가드, 스프레이 팁 및 유체 시트 하우징 교체	33
전극 교체	35
유체 튜브 교체	35
유체 필터 제거	36
유체 니들 교체	36
피스톤 수리	38
액추에이터 암 조절	39
배럴 분리	39
배럴 설치	39
전원 공급장치 분리 및 교체	40
터빈 분리 및 교체	41
부품	43
표준 Pro Xp 자동 AA 건 모델	43
스마트 Pro Xp 자동 AA 건 모델	45
에어 캡 어셈블리	47
터빈 어셈블리	48
로봇 장착 브래킷 어셈블리	49
액세서리	51
치수	54
로봇 장착 건 치수	55
스프레이 팁 선택 차트	59
AEM 미세 마감 스프레이 팁	59
AEF 미세 마감 예비 구멍 스프레이 팁	60
원형 스프레이 팁	60
권장 필터 크기	61
에어 흐름	62
기술 사양	63
캘리포니아 제안 65	63
Graco Pro Xp 보증	64

모델

부품 번호	kV	모델	다기관 장착
HA1M10	85	스마트	후면
HA1T10	85	표준	후면
HA2M10	85	스마트	바닥
HA2T10	85	표준	바닥

승인



0.24 mJ
 FM14ATEX0081
 EN 50050-1
 Ta 0°C-50°C



관련 설명서

설명서 번호	설명
332989	지침 - Pro Xp 자동 제어 모듈

경고

다음 경고는 이 장비의 설정, 사용, 접지, 유지보수 및 수리에 대한 것입니다. 느낌표 기호는 일반적인 경고를 나타내며 위험 기호는 각 절차에 대한 위험 요소를 의미합니다. 본 설명서 본문이나 경고 라벨에 이러한 기호가 나타나면 해당 경고를 다시 참조하십시오. 이 섹션에서 다루지 않은 제품별 위험 기호 및 경고가 해당되는 경우 본 설명서 본문에 나올 수 있습니다.

경고




화재, 폭발 및 감전 위험




솔벤트 및 페인트 솔벤트와 같이 작업장에서 발생하는 가연성 연무는 발화되거나 폭발할 수 있습니다. 화재, 폭발 및 감전 위험을 방지하려면:

- 정전식 장비는 이 설명서의 요구사항을 이해하고 있으며 교육을 받고 자격을 갖춘 사람만 사용해야 합니다.
- 장비, 인원, 분무 중인 물체, 그리고 분무 구역 내 또는 가까이에 있는 전도성 물체를 모두 접지하십시오. 저항은 1메그옴을 초과해서는 안 됩니다. **접지** 지침을 참조하십시오.
- 접지된 Graco 전도성 공기 공급 호스만 사용하십시오.
- 전도성이 아니고 접지되지 않은 경우 통 라이너를 사용하지 마십시오.
- 정전기 스파크가 일어나거나 감전을 느낄 경우 **즉시 작동을 중지하십시오**. 문제를 찾아 해결할 때까지 장비를 사용하지 마십시오.
- 건 저항, 호스 저항 및 전기 접지 여부는 매일 점검하십시오.
- 환기가 잘 되는 장소에서만 장비를 사용 및 청소하십시오.
- 건 공기 공급장치를 연동시켜 팬이 환기되지 않는 상태에서는 작동하지 않도록 하십시오.
- 장비의 세척 및 청소 시 가능한 발화점이 가장 높은 세정 솔벤트를 사용하십시오.
- 장비 외부를 청소하려면 청소용 솔벤트가 실온보다 15°C(59°F) 이상 높은 인화점을 가져야 합니다.
- 장비를 세척, 청소 또는 정비할 때에는 반드시 정전기 장치의 전원을 끄십시오.
- 파일럿 등, 담배, 휴대용 전기 램프, 플라스틱 깔개(정전기 스파크 위험) 등 발화 가능성이 있는 물질을 모두 치우십시오.
- 가연성 연기가 있을 때 플러그나 전원 코드를 꽂거나 빼지 말고 조명을 켜거나 끄지 마십시오.
- 분무 구역에 솔벤트, 천 및 가솔린을 포함한 잔류물이 없도록 유지하십시오.
- 작업 구역에 소화기를 비치하십시오.

! 경고

  	<p>피부 주입 위험</p> <p>건, 호스 누출 또는 파열된 구성품에서 발생한 고압 유체가 피부를 관통할 수 있습니다. 이는 단순한 외상으로 보일 수도 있지만 절단을 초래할 수 있는 심각한 부상입니다. 즉시 병원에 가서 치료를 받아야 합니다.</p> <ul style="list-style-type: none"> • 팁 가드와 트리거 가드가 설치되지 않은 상태에서는 분무하지 마십시오. • 분무하지 않을 때는 방아쇠 잠금장치를 잠그십시오. • 건이 다른 사람 또는 신체의 일부를 향하지 않도록 하십시오. • 도장기 팁 위에 손을 놓지 마십시오. • 손이나 신체, 장갑, 형겅으로 누출되는 유체를 막지 마십시오. • 장비를 청소, 점검 또는 정비하기 전에 스프레이를 멈추고 감압 절차를 수행하십시오. • 장비를 작동하기 전에 모든 유체 연결부를 조이십시오. • 호스와 커플링은 매일 점검하십시오. 마모되었거나 손상된 부품은 즉시 교체하십시오.
 	<p>장비 오용 위험</p> <p>장비를 잘못 사용하면 중상을 입거나 사망에 이를 수 있습니다.</p> <ul style="list-style-type: none"> • 피곤한 상태 또는 약물이나 술을 마신 상태로 장치를 작동하지 마십시오. • 최저 등급 시스템 구성품의 최대 작동 압력 또는 온도 정격을 초과하지 마십시오. 모든 장비 설명서의 기술 사양을 참조하십시오. • 장비의 습식 부품에 적합한 유체와 용제를 사용하십시오. 모든 장비 설명서의 기술 사양을 참조하십시오. 유체 및 솔벤트 제조업체의 경고를 숙지하십시오. 재료에 대한 자세한 정보를 보려면 대리점이나 소매점에 안전보건자료(SDS)를 요청하십시오. • 전력이 공급되거나 가압된 상태로 작업 구역을 떠나지 마십시오. • 장비를 사용하지 않을 때는 모든 장비를 끄고 감압 절차를 수행하십시오. • 장비를 매일 점검하십시오. 마모되거나 손상된 부품이 있으면 즉시 수리하거나 제조업체의 정품 부품으로만 교체하십시오. • 장비를 변형하거나 개조하지 마십시오. 개조하거나 수정하면 대리점의 승인이 무효화되고 안전에 위험할 수 있습니다. • 모든 장비는 사용하는 환경에 적합한 등급이며 승인을 받았는지 확인하십시오. • 장비는 지정된 용도로만 사용하십시오. 자세한 내용은 대리점에 문의하십시오. • 호스와 케이블은 통로나 날카로운 모서리, 움직이는 부품 및 뜨거운 표면에 접촉되지 않도록 배선하십시오. • 호스를 꼬거나 구부리지 마십시오. 또한 호스를 잡고 장비를 끌어당겨서도 안됩니다. • 작업 구역에 어린이나 동물이 오지 않게 하십시오. • 관련 안전 규정을 모두 준수하십시오.

! 경고

	<p>플라스틱 부품 청소 용제 위험</p> <p>많은 용제가 플라스틱 부품을 손상하고 기능을 상실시킬 수 있어 심각한 부상이나 재산적 손해를 초래할 수 있습니다.</p> <ul style="list-style-type: none"> • 플라스틱 부품이나 압력을 받는 부품 청소에는 호환성 솔벤트만을 사용하십시오. • 여기에 있는 기술 사양과 기타 모든 장비 사용 설명서를 참조하십시오. 호환성에 관한 정보 및 권장 사항에 대해서 솔벤트 제조사에 문의하십시오.
	<p>유독성 유체 또는 연기 위험</p> <p>유독성 유체 또는 연기가 눈이나 피부에 닿거나 이를 흡입하거나 삼키면 중상을 입거나 사망에 이를 수 있습니다.</p> <ul style="list-style-type: none"> • 안전보건자료(SDS)를 참조하여 사용하고 있는 유체에 특별한 위험 요소가 있는지 확인하십시오. • 위험한 유체는 승인된 용기에 보관하고 관련 규정에 따라 폐기하십시오.
	<p>개인 보호 장비</p> <p>작업 구역에서는 눈 부상, 청력 손실, 독성 연기의 흡입 및 화상을 포함한 중상을 방지할 수 있도록 적절한 보호 장비를 착용하십시오. 이러한 보호 장비는 다음이 포함되며 이에 국한되지 않습니다.</p> <ul style="list-style-type: none"> • 보안경 및 청각 보호대. • 유체 및 솔벤트 제조업체의 권장에 따른 호흡용 보호구, 보호복, 장갑.

소개

정전형 AA 스프레이 건의 작동 방식



에어 스프레이 건이 아닙니다. 가압된 유체로 인한 피부 주입 및 유체의 튀고 같은 심각한 부상을 방지하려면 5페이지의 피부 주입 및 위험 경고를 읽고 따르십시오.

정전형 기초식 스프레이 건은 에어리스 및 에어 스프레이 개념을 함께 적용한 제품입니다. 스프레이 팁은 기존 에어리스 스프레이 팁처럼 유체를 팬 패턴으로 만듭니다. 에어 캡의 공기는 일정한 패턴이 만들어지도록 유체를 추가로 분무하고 유체 꼬리를 해당 패턴으로 분무합니다.

이 건의 높은 작동 유체 압력으로 높은 고형 물질을 분무하는 데 필요한 동력을 제공합니다.

분무 기능 작동

최소 60 psi(0.42 MPa, 4.2 bar) 공기 압력을 건 다기관 의 실린더 에어 피팅(CYL)에 가하면 건 피스톤이 후진하여, 에어 밸브를 열고 잠시 후 유체 니들을 엽니다. 이것은 건을 격발할 때 적절한 에어 리드 및 래그를 제공합니다. 실린더 공기가 차단되면 스프링에 의해 피스톤이 제자리로 돌아옵니다.

정전기 작동

정전기를 작동하려면 건 다기관의 터빈 공기 피팅(TA)에 Graco 접지 터빈 에어 호스를 통해 공기 압력을 가합니다. 공기가 다기관으로 들어가서 전원 공급장치 터빈의 흡입구로 이동됩니다. 공기가 터빈을 회전시켜, 내부 고전압 전원 공급장치에 전기를 공급합니다. 스프레이 건 전극에 의해 유체가 대전됩니다. 대전된 유체는 모든 표면을 감싸고 균일하게 코팅하면서 가장 근접한 접지된 물체로 끌어당겨집니다.

건 기능 및 옵션

- 건의 전체 전압 설정은 85kV입니다.
- 건은 왕복기관과 함께 사용하도록 설계되었으며 1/2in.(13 mm) 로드 에 직접 장착될 수 있습니다. 추가 브래킷을 사용하여 로봇 응용 분야에 건을 장착할 수 있습니다.
- 건의 빠른 분리장치 설계를 사용하여 건에 연결된 공기 라인을 분리하지 않고도 건을 제거할 수 있습니다.
- 건 기능은 작동 솔레노이드에 적절한 신호를 보내는 개별 컨트롤러에서 활성화됩니다.

스마트 건 기능

Pro Xp 자동 제어 모듈이 설치된 스마트 건 모델은 다음과 같은 기능을 제공합니다.

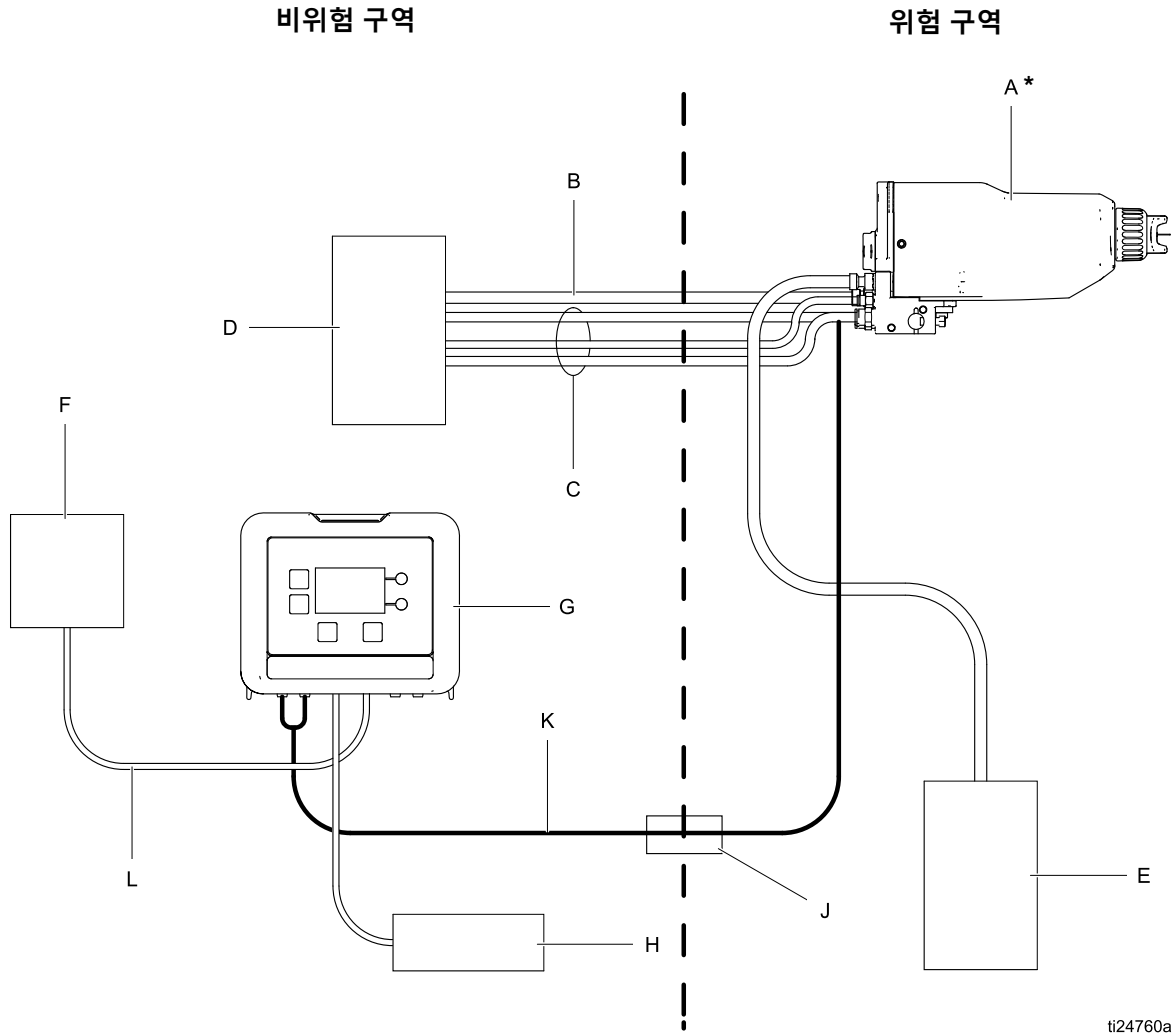
- 분무 전압 및 전류를 표시합니다
- 건 전압 설정을 변경합니다
- 건 터빈 속도를 표시합니다
- 스프레이 프로파일 저장
- 장비 고장을 PLC에 전달합니다
- 유지보수 합산기를 표시하고 설정합니다
- PLC를 사용하여 분무 프로필을 선택합니다

자세한 내용은 Pro Xp 자동 제어 모듈 설명서 332989를 참조하십시오.

시스템 개요

일반 시스템 설치

그림 1은 전형적인 정전기 에어 스프레이 시스템을 나타냅니다. 실제 시스템 설계는 아닙니다. 고객 주문형 시스템의 설계에 대한 도움을 얻으려면 지역 Graco 대리점에 문의하십시오.



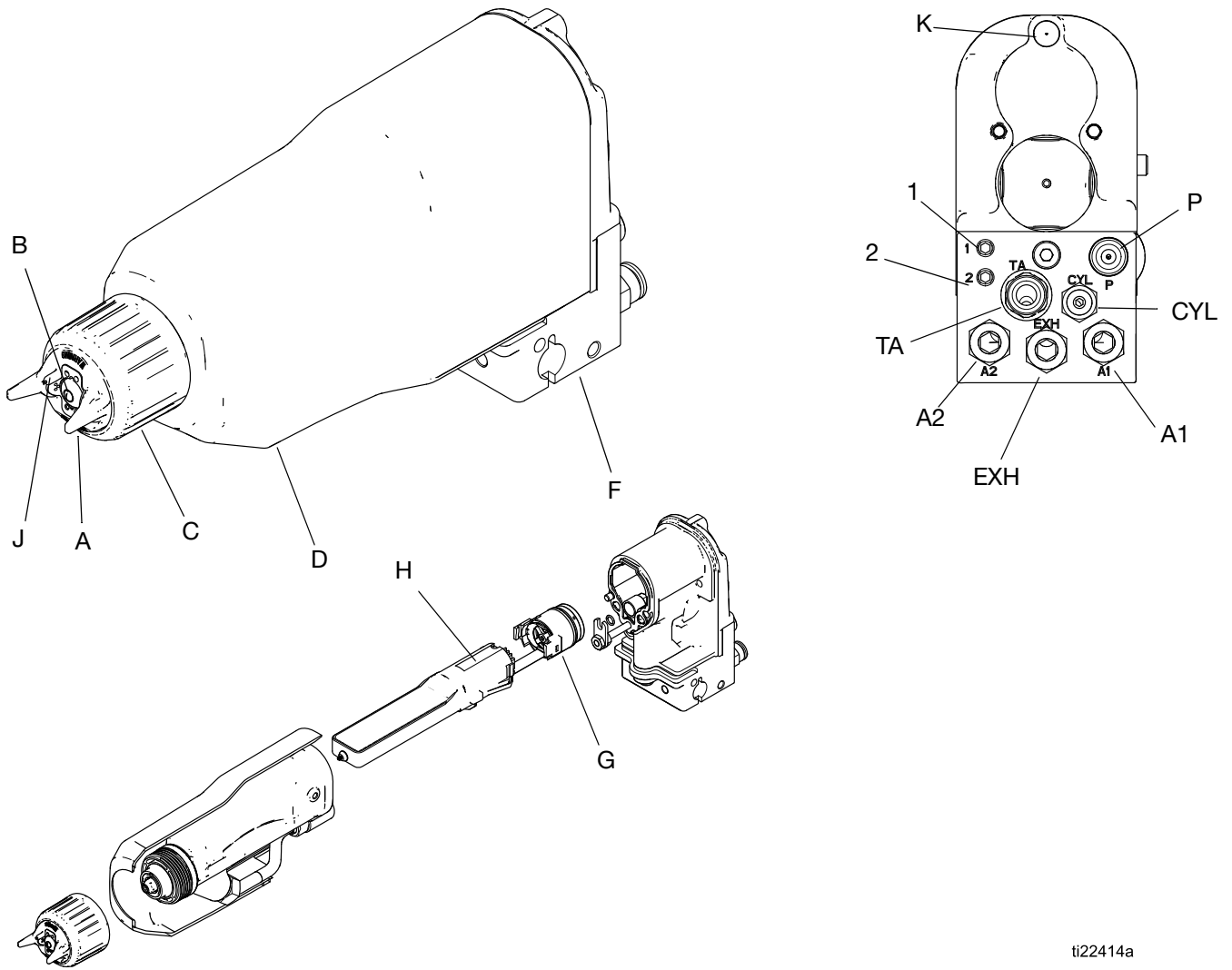
ti24760a

그림 1. 일반 시스템 설치

A	건
B	Graco 접지된 터빈 에어 호스
C	분무기, 팬 및 실린더 공기
D	공기 공급 및 제어
E	유체 공급 및 제어
* 위험 구역에서 사용하도록 승인됨	

스마트 시스템 구성품	
F	프로그램 가능한 로직 컨트롤러(PLC)
G	Pro Xp 자동 제어 모듈
H	전원 공급장치(24 V)
J	별크헤드(선택사항)
K	F/O 케이블
L	I/O 케이블

건 개요



ti22414a

그림 2. 건 개요

키

A	에어 캡
B	스프레이 팁
C	리테이닝 링
D	슈라우드
F	매니폴드
G	터빈
H	전원 공급
J	전극

다기관 피팅 및 표시기

A1	무화 공기 흡입구 피팅
A2	팬 공기 흡입구 피팅
CYL	실린더 공기 흡입구 피팅
1	광섬유 피팅 송신 (스마트 모델에서만 작동)
2	광섬유 피팅 수신 (스마트 모델에서만 작동)
K	ES 표시등(표준 모델만 해당)
P	유체 공급 흡입구 피팅
TA	터빈 공기 흡입구 피팅(터빈 구동)
EXH	배기 배출구 피팅

설치

시스템 설치

<p>이 장비를 설치하고 정비하려면 제대로 작동하지 않을 경우 감전이나 다른 심각한 상해를 입힐 수 있는 부품에 접근해야 합니다.</p> <ul style="list-style-type: none"> 필요한 교육을 받지 않았거나 자격 요건을 갖추지 못한 사람은 본 장비를 설치 또는 정비하지 마십시오. 설치할 때는 클래스 I, Div. I, 위험 장소 또는 그룹 II, 구역 I 폭발성 대기 장소에서 전기 기기의 설치에 관한 지역, 주 및 국가 법령을 준수하십시오. 현지의 모든 규정을 준수하십시오. 				

경고 표시

모든 작업자들이 쉽게 알아볼 수 있도록 분무 구역에 경고 표시를 설치하십시오. 영문으로 된 경고 표시는 견과 함께 제공됩니다.

스프레이 부스 환기

<p>통풍을 위한 공기 흐름이 최소 요구량 값보다 작으면 도포기를 작동하지 마십시오. 견을 분무하거나 세척 또는 청소할 때, 가연성 또는 유독성 증기가 축적되지 않도록 환기시켜야 합니다. 견 에어와 유체 공급 장치를 서로 맞물리게 하여, 통풍을 위한 에어 흐름이 최소 필수 값보다 높지 않으면 작동하지 않습니다.</p>				

스프레이 부스에는 환기 시스템이 있어야 합니다.

환기를 위한 에어 흐름이 최소값보다 작아지면 견 작동을 방지하기 위해 견 터빈 유체 공급(B)을 환기 장치와 전격 연동시키십시오. 에어 배기 속도 요구사항과 관련한 현지의 모든 규정을 확인하고 따르십시오. 최소한 1년에 한 번 인터록의 작동 상태를 확인하십시오.

참고: 최소 허용 가능한 공기 배출 속도는 19선형미터/분(60피트/분)입니다. 공기 배출 속도가 높아지면 정전기 시스템의 작동 효율성이 떨어지게 됩니다.

공기 라인 부속품 설치

그림 3을 참조하십시오.

1. 견으로 주입되는 모든 공기를 차단시키기 위한 블리드형 마스터 에어 밸브(L)를 주 공기 라인(W)에 설치합니다.
2. 견에 건조하고 깨끗한 공기가 공급되도록 견의 공기 라인에 공기 라인 필터/물 분리기를 설치합니다. 먼지와 습기가 있으면 작업물의 마무리가 깨끗하지 않으며 견의 오작동 원인이 될 수 있습니다.
3. 견으로 주입되는 공기 압력을 제어하려면 각 공기 공급 라인(B, C, D, E)에 블리드형 공기 압력 조절기(M)를 설치합니다.

<p>갇힌 공기는 견을 예기치 않게 작동시키게 하는 원인이 될 수 있으며 눈이나 피부에 유체가 튀게 하는 등 심각한 부상을 입힐 수 있습니다. 솔레노이드 밸브(K)에는 솔레노이드가 차단될 때 밸브와 견 사이에 갇힌 공기가 빠지도록 빠른 배기 포트가 있어야 합니다.</p>				

4. 견을 작동시키려면 솔레노이드 밸브(K)를 실린더 공기 라인(E)에 설치합니다. 솔레노이드 밸브에는 빠른 배기 포트가 있어야 합니다.
5. 터빈을 작동시키려면 솔레노이드 밸브(K)를 설치합니다.

유체 라인 액세서리 설치

1. 펌프 배출구에 유체 필터와 드레인 밸브를 설치합니다. 유체를 필터링하면 스프레이 팁을 막히게 할 수 있는 거친 입자 및 침전물을 제거하는 데 도움이 됩니다. 유체 드레인 밸브는 시스템에서 변위 펌프, 호스, 견에 가해지는 유체 압력을 낮추는 데 도움을 주기 위해 필요합니다. 견을 격발하여 감압하는 것으로는 충분치 않을 수 있습니다. 펌프의 유체 배출구에 가깝게 드레인 밸브를 설치하십시오.

견에는 추가적인 여과를 위해 인라인 유체 필터가 포함되어 있습니다.

2. 유체 라인에 유체 조절기를 설치하여 견의 유체 압력을 조절합니다.

그림 3은 전형적인 정전형 스프레이 시스템을 나타냅니다. 실제 시스템 설계는 아닙니다. 고객 주문형 시스템의 설계에 대한 도움을 얻으려면 지역 Graco 대리점에 문의하십시오.

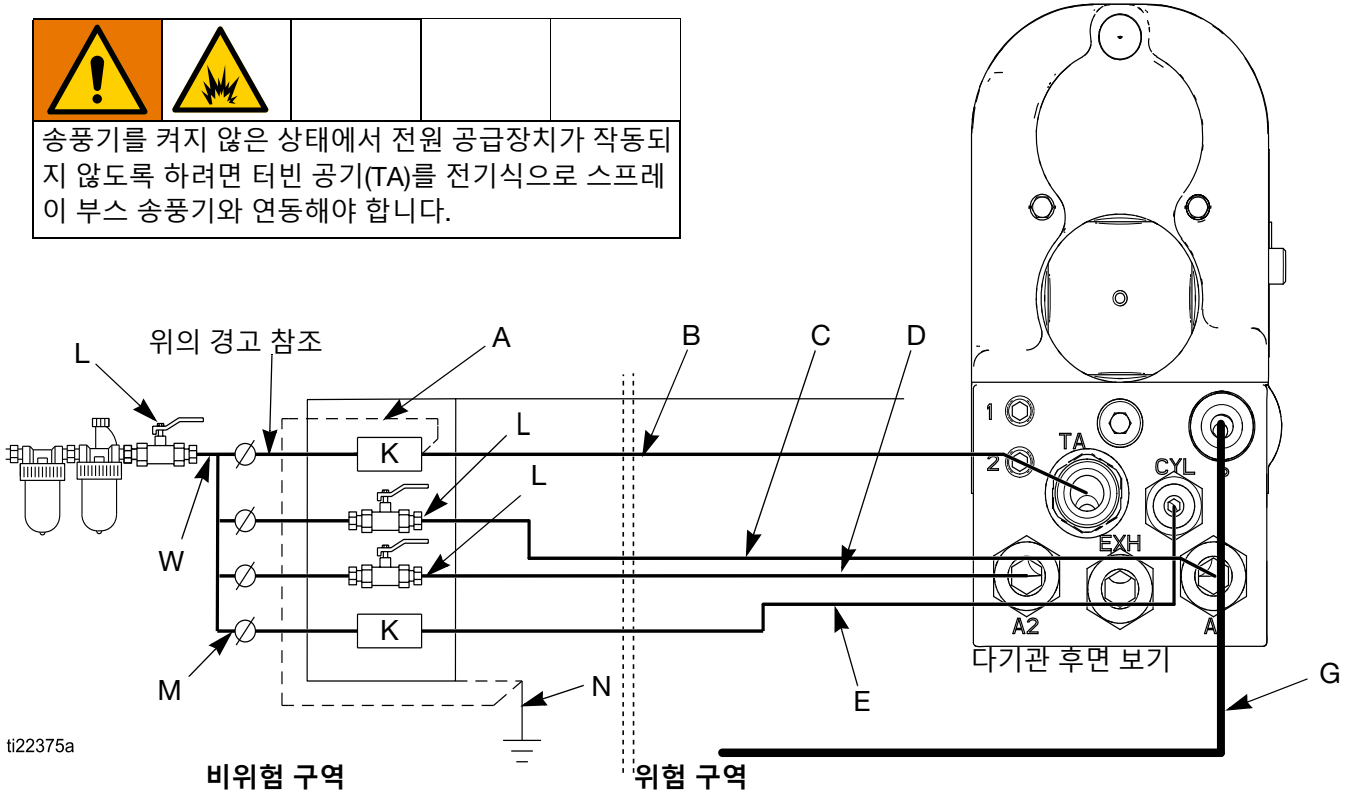


그림 3. 일반 설치

그림 3

A	에어 호스 접지 와이어
B	Graco 접지형 터빈 에어 호스(TA)
C	무화 에어 호스, 5/16 in.(8 mm) OD(A1)
D	팬 에어 호스, 5/16 in.(8 mm) OD(A2)
E	실린더 에어 호스, 5/32 in.(4 mm) OD(CYL)
G	1/4-18 npsm 건 유체 흡입구(P)에 연결되는 고압 유체 공급 호스

K	솔레노이드 밸브, 빠른 배기 포트가 필요함
L	블리드형 마스터 에어 밸브
M	공기 압력 조절기
N	접지면
W	주 공기 라인

건 설치

1. 다기관 고정 나사(29) 2개를 풀고 다기관(20)을 1/2 in.(13 mm) 장착 로드로 밀습니다.
2. 건을 배치하고 2개의 고정 나사를 조입니다.

배치 안정성을 높이기 위해 1/8in.(3mm) 위치 결정 핀을 브래킷의 슬롯(NN)과 로드의 구멍에 끼워 넣습니다. 그림 44에 상세 내용을 참조하십시오.

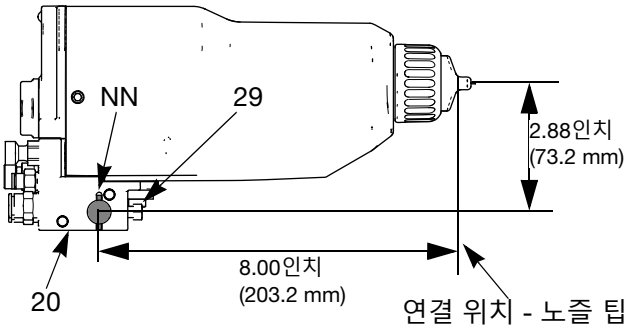


그림 4.. 장착 브래킷

Pro Xp 자동 제어 모듈 설치

스마트 모델과 함께 사용하려면 Pro Xp 자동 제어 모듈이 필요합니다. Pro Xp 자동 제어 모듈을 설치하려면 모듈 지침 설명서 332989를 참조하십시오.

공기 및 유체 라인 연결

그림 3은 공기 및 유체 라인 연결 구성을 나타내고, 그림 5는 다기관 연결 구성을 나타냅니다. 아래 지침에 따라 공기 라인을 연결합니다.

<p>감전의 위험을 줄이려면 터빈 공기 공급 호스를 접지면에 전기 방식으로 연결해야 합니다. Graco 접지 터빈 에어 호스만 사용하십시오.</p>				

1. Graco 접지형 터빈 에어 호스(B)를 건의 터빈 공기 흡입구(TA)에 연결하고 호스 접지선(A)을 접지면(N)에 연결합니다. 건 터빈 공기 흡입구 피팅 왼쪽에는 터빈 공기 흡입구에 다른 유형의 에어 호스를 연결하지 못하도록 하는 나사산이 있습니다.
2. 15페이지의 설명에 따라 건의 전기 접지를 확인하십시오.
3. 고압 유체 호스(P)를 연결하기 전에 공기를 호스에 불고 솔벤트로 세척하십시오. 분무 중인 유체에 적합한 솔벤트를 사용하십시오.

다기관 연결

후면 흡입구

하단 흡입구

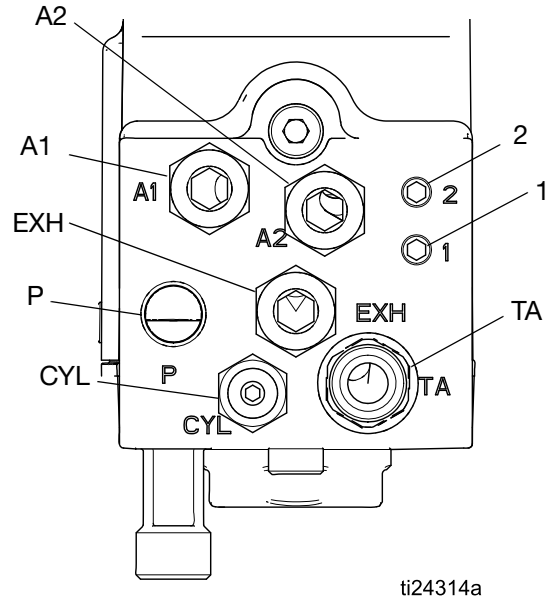
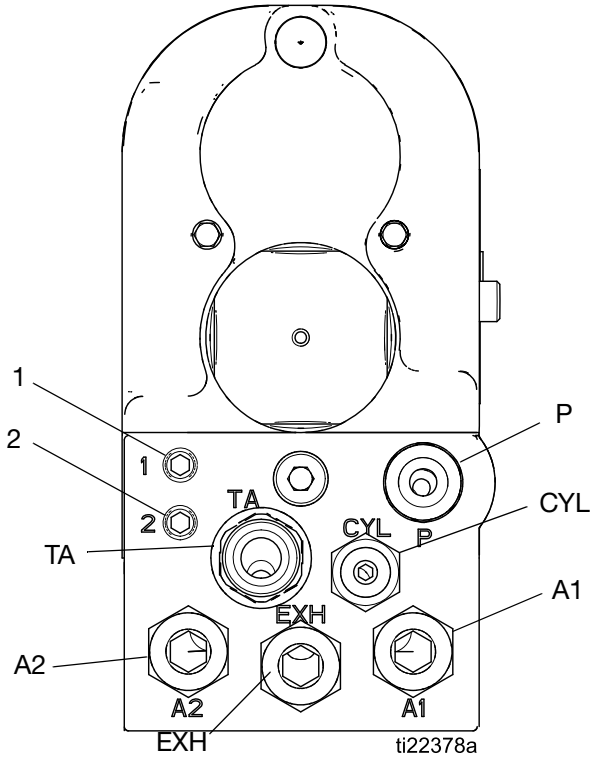


그림 5.매니폴드 연결

A1	무화 공기 흡입구 피팅 이 피팅과 공기 공급장치 간에 5/16 in.(8 mm) OD 튜브를 연결합니다.
A2	팬 공기 흡입구 피팅 이 피팅과 공기 공급장치 간에 5/16 in.(8 mm) OD 튜브를 연결합니다.
CYL	실린더 공기 흡입구 피팅 이 피팅과 솔레노이드 간에 5/32 in.(4 mm) OD 튜브를 연결합니다. 더 빨리 응답을 얻기 위해 가능한 가장 짧은 호스 길이를 사용하십시오.
1	광섬유 피팅 송신(스마트 모델에서만 작동) Graco 광섬유 케이블을 연결합니다(14페이지 참조).
2	광섬유 피팅 수신(스마트 모델에서만 작동) Graco 광섬유 케이블을 연결합니다(14페이지 참조).
P	유체 공급 흡입구 피팅 이 피팅과 유체 공급장치 간에 1/4 npsm 스위블 피팅을 연결합니다.
TA	터빈 공기 흡입구 피팅 이 피팅(왼쪽 나사산)과 솔레노이드 간에 Graco 접지 터빈 에어 호스를 연결합니다. 에어 호스 접지선을 실제 접지면에 연결하십시오.
EXH	배기 배기 튜브를 연결하여 터빈 배기 경로를 지정합니다. 피팅은 5/16 in OD 튜브용입니다.

광섬유 케이블 연결

(스마트 모델에서만 작동)

참고: 제공된 광섬유 케이블만 사용하십시오.

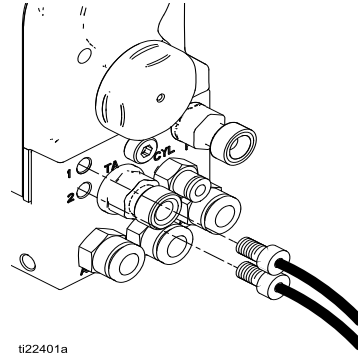
광섬유 케이블을 사용하면 건물은 Pro Xp 자동 제어 모듈과 통신할 수 있습니다.

1 건 시스템의 경우

1. 건 1 다기관 포트 1을 제어 모듈 포트 1에 연결합니다.
2. 건 1 다기관 포트 2를 제어 모듈 포트 2에 연결합니다.

2 건 시스템의 경우

1. 건 2 다기관 포트 1을 제어 모듈 포트 5에 연결합니다.
2. 건 2 다기관 포트 2를 제어 모듈 포트 6에 연결합니다.



ti22401a

그림 6. 광섬유 연결

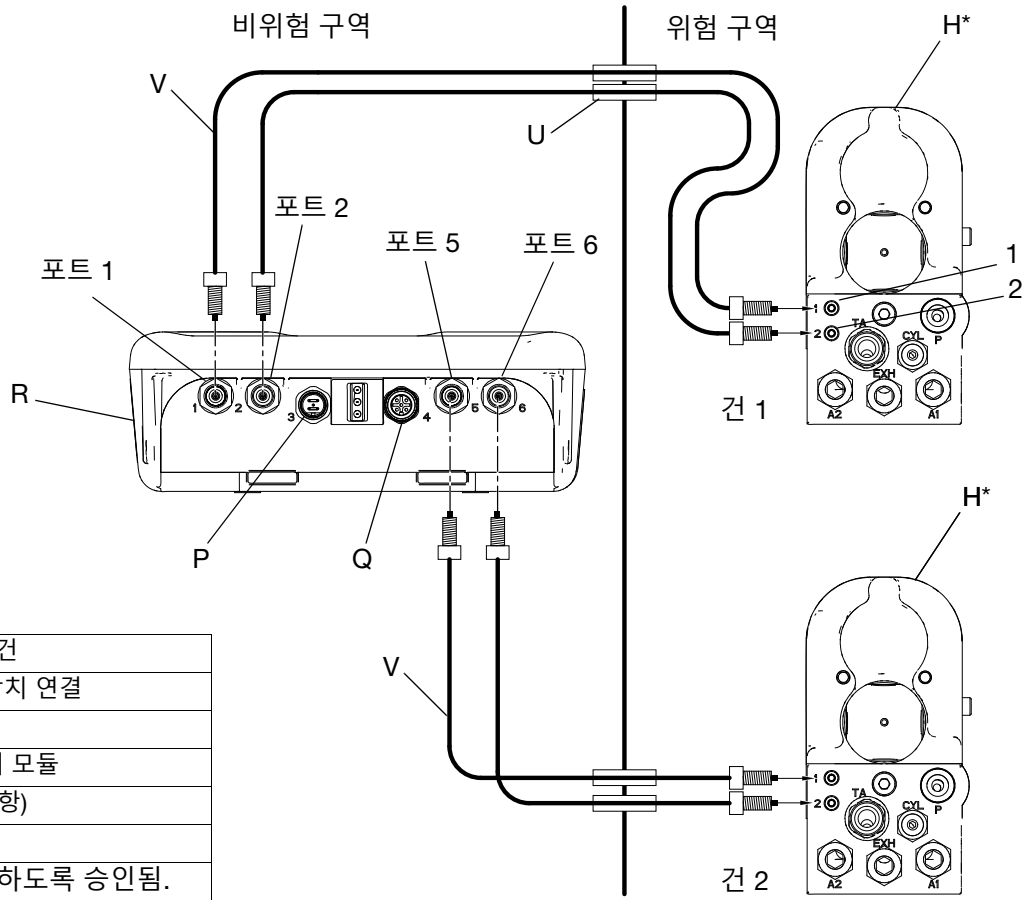


그림 7의 키

H	Pro Xp 자동 AA 건
P	24 V 전원 공급장치 연결
Q	원격 I/O 연결
R	Pro Xp 자동 제어 모듈
U	별크헤드(선택사항)
V	광섬유 케이블
* 위험 구역에서 사용하도록 승인됨.	

그림 7. 광섬유 조직

접지

--	--	--	--	--

정전기 스파크나 감전 위험을 줄이기 위해 장비를 접지해야 합니다. 전기 또는 정전기 스파크는 연기를 발생시켜 점화되거나 폭발할 수 있습니다. 부적절한 접지는 감전을 유발할 수 있습니다. 장비, 사람, 분무 중인 물체, 분무 구역 안이나 가까이 있는 전도성 물체를 모두 접지하십시오. 저항은 1메그옴을 초과해서는 안 됩니다. 접지는 전류에 대한 탈출 경로를 제공합니다.

정전식 건이 작동 중일 때 분무 구역 내의 접지되지 않은 물체(사람, 용기, 공구 등)가 대전될 수 있습니다.

다음은 기본적 정전기 시스템에 대한 최소한의 접지 요건입니다. 본 시스템은 접지해야 하는 다른 장비 또는 물체를 포함할 수도 있습니다. 시스템은 접지면에 연결해야 합니다. 접지 연결부는 매일 점검합니다. 자세한 접지 지침은 현지의 전기 규정을 확인하십시오.

- **펌프:** 별도의 펌프 지침 설명서에 설명되어 있는 대로 접지선과 클램프를 연결하여 펌프를 접지하십시오.
- **정전형 기초식 스프레이 건:** Graco 접지형 터빈 에어 호스를 터빈 공기 흡입구에 연결하고 에어 호스 접지선을 접지면에 연결하여 건을 접지하십시오. **건 전기 접지 점검**(15페이지 참조).
- 제조업체가 권장하는 대로 공기 압축기 및 유압식 전원 공급장치를 접지하십시오.
- **모든 공기 및 유체 라인**을 적절하게 접지해야 합니다.
- **모든 전기 케이블**은 적절하게 접지되어야 합니다.
- **분무 영역에 들어가는 모든 인원**은 반드시 가죽과 같은 전도성 밑창이 달린 신발을 착용하거나 개별 접지 스트랩을 착용해야 합니다. 고무나 플라스틱과 같은 비전도성 밑창으로 된 신발은 신어서는 안 됩니다.
- **분무 중인 물체:** 작업물 행거를 청결하게 관리하고 항상 접지되도록 하십시오. 저항은 1메그옴을 초과해서는 안 됩니다.
- **분무 영역의 바닥**은 전기 전도성이 있어야 하며 반드시 접지해야 합니다. 바닥은 접지의 연속성을 차단시키는 카르보드나 기타 비전도성 소재를 덮지 마십시오.

- **분무 영역의 가연성 액체:** 승인된 접지 용기에 보관해야 합니다. 플라스틱 용기를 사용하지 마십시오. 한 번에 필요 이상의 분량을 저장하지 마십시오.
- 유체 용기 및 세척 캔을 포함하여 분무 영역의 모든 전기 전도성 물체 또는 장치는 적절하게 접지되어야 합니다.
- **유체 및 폐기물 용기:** 분무 구역의 모든 유체 및 폐기물 용기를 접지합니다. 전도성이 아니고 접지되지 않은 경우 통 라이너를 사용하지 마십시오. 스프레이 건을 세척할 때 잔여 유체를 수집하는 데 사용하는 용기는 전도성이고 접지되어야 합니다.
- **모든 솔벤트 통:** 승인된 전도성 접지 금속 용기만 사용하십시오. 플라스틱 용기를 사용하지 마십시오. 비가연성 솔벤트만 사용하십시오. 한 번에 필요 이상의 분량을 저장하지 마십시오.

건 전기 접지 점검

--	--	--	--	--

부품 번호 241079 저항계(AA, 그림 8 참조)는 위험 구역에서 사용이 금지되어 있습니다. 스파크의 위험을 줄이려면, 다음의 경우가 아닌 한 전기 접지를 확인하는 데 저항계를 사용하지 마십시오.

- 건이 위험 장소에서 제거되었습니다.
- 또는 위험 장소 내의 모든 분무 장치는 전원이 꺼져 있어야 하고 위험 장소 내의 송풍기는 작동되고 있어야 하며 가연성 기체(솔벤트 용기가 열려 있거나 분무에서 기체 성분이 발생되는 것과 같은)가 전혀 없어야 합니다.

이 경고를 준수하지 않으면 화재, 폭발 및 감전 사고가 발생할 수 있으며, 이로 인해 심각한 부상과 재산적 손실을 입을 수 있습니다.

Graco 부품 번호 241079 저항계는 건이 적절히 접지되었는지 확인하기 위한 액세서리로 사용할 수 있습니다.

1. 자격을 갖춘 전기기술자에게 스프레이 건 및 터빈 에어 호스의 전기 접지 연결 상태를 확인시키십시오.
2. 터빈 에어 호스(B)가 연결되어 있는지, 그리고 호스 접지선이 접지면(N)에 연결되어 있는지 확인하십시오.

3. 건 에어 및 유체 공급장치를 고십시오. 유체 호스 안에는 아무런 유체가 들어있지 않아야 합니다.
4. 터빈 공기 흡입구 피팅(TA)과 접지면(N) 간의 저항을 측정하십시오.
 - a. 검정색 또는 회색 터빈 에어 호스를 사용하는 경우, 저항계를 사용하여 저항을 측정하십시오. 최소 500볼트에서 최대 1000볼트의 전압을 사용하십시오. 저항은 1메그옴을 초과해서는 안 됩니다.
 - b. 빨간색 터빈 에어 호스를 사용하는 경우, 저항계를 사용하여 저항을 측정하십시오. 저항은 100옴을 초과해서는 안 됩니다.
5. 저항이 해당 호스에 대해 위에서 지정된 최대 판독값보다 크면 접지 연결부의 연결 상태를 확인하고 에어 호스 접지선이 실제 접지면에 연결되어 있는지 확인하십시오. 그래도 저항이 여전히 높으면 터빈 에어 호스를 교체하십시오.

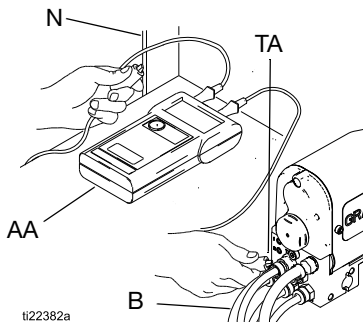


그림 8. 건 접지 점검

유체 저항 점검

화재, 폭발 또는 감전의 위험을 줄이기 위해 비위험 장소에서만 유체 저항력을 확인하십시오. 저항계 722886과 탐침 722860을 위험 장소에서 사용이 금지되어 있습니다.				

분무되고 있는 유체의 저항이 정전 에어 스프레이 시스템에 대한 요구 사항을 충족시키는지 확인하십시오. Graco 부품 번호 722886 저항계 및 722860 프로브는 액세서리로 제공됩니다. 저항계 및 탐침과 함께 포함된 지침을 따르십시오.

일반적으로 최소 25메그옴-cm로 판독되는 유체 저항이 최적의 정전기 결과를 가져오며 권장됩니다.

메그옴-cm			
1-5	5-25	25-200	200-2000
테스트	양호	최상	양호
정전기 성능	정전기 결과	정전기 결과	정전기 결과

유체 점도 점검

유체 점도를 확인하려면 점도 컵 및 스톱워치가 필요합니다.

1. 점도 컵을 유체에 완전히 담그십시오. 컵을 빨리 꺼내고 컵을 완전히 꺼낸 즉시 스톱워치를 시작합니다.
2. 컵의 바닥으로부터 나오는 유체의 흐름을 관찰하십시오. 유체의 흐름이 끝나는 즉시 스톱워치를 누르십시오.
3. 유체의 종류, 경과 시간 및 점도 컵의 크기를 기록하십시오.
4. 점도 컵 제조업체에서 제공한 차트와 비교하여 사용자의 유체 점도를 판별하십시오.
5. 점도가 너무 높거나 낮으면 재료 공급업체에 문의하십시오. 필요하면 조정하십시오.

섬유 커버 설치

그림 9을 참조하십시오.

1. 건 전면에 섬유 커버(XX)를 씌우고 뒤로 밀어 다기관 후면에 있는 노출된 튜브와 호스를 덮습니다.
2. 배기 튜브(YY)를 커버 밖으로 배치합니다. 이렇게 하면 도료 또는 솔벤트가 있는지 배기 튜브를 모니터링할 수 있습니다. **유체 누출 점검**(25페이지)를 참조하십시오. 배기 튜브를 고정시켜 주변으로 이동하지 않도록 합니다.

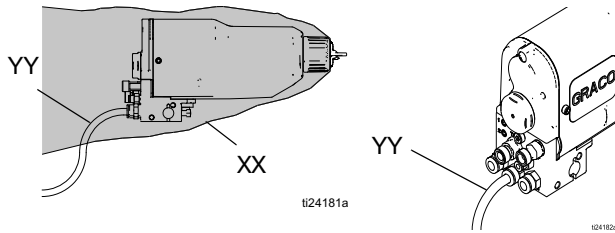




그림 9. 섬유 커버

장비 사용 전 세척

이 장비는 출고 당시 유체에서 테스트했습니다. 유체 오염을 방지하려면 장비 사용 전에 적합한 용제로 이 장비를 세척하십시오. **세척**(23페이지 참조).

작동

감압 절차

				
<p>수동으로 감압할 때까지 이 장비는 계속 가압 상태를 유지합니다. 튀기는 유체와 같이 가압된 유체로 인한 심각한 부상을 방지하려면 분무를 중지할 때 및 장비를 청소, 점검 또는 정비하기 전에 감압 절차를 실시하십시오.</p>				

- 실린더 공기를 제외하고는 건을 격발시키는 스프레이 건으로의 모든 공기를 차단합니다. 공기 파일럿 유체 조절기가 시스템에서 사용되는 경우 조절기 공기 흡입구에서도 공기 압력이 필요합니다.
- 건의 유체 공급을 끕니다.
- 접지된 금속 폐기물 용기에 건을 격발하여 유체 압력을 감압합니다.
- 공기 파일럿 유체 조절기가 사용되는 경우 조절기 공기 흡입구의 공기 압력을 끕니다.
- 지침 설명서에 지시된 대로 유체 공급 장비에서 유체 압력을 감압합니다.
- 시스템의 펌프 배출 밸브와 기타 모든 드레인 밸브를 열어, 폐기물 통이 배출물을 담을 수 있도록 하십시오. 건을 격발하여 감압하는 것으로는 충분치 않을 수 있습니다. 다시 분무가 준비될 때까지 드레인 밸브를 열어 놓습니다.
- 주 공기 공급 라인에 있는 블리드형 마스터 에어 밸브를 닫아 공기를 차단합니다. 다시 분무할 준비가 될 때까지 밸브를 닫힌 상태로 두십시오.
- 스프레이 팁이나 호스가 막힌 것 같거나 위의 단계를 따른 후에도 완전히 감압되지 않으면 호스 엔드 커플링을 아주 천천히 풀어서 점차적으로 감압한 다음 완전히 풀어 주십시오. 팁 또는 호스 막힘을 제거하십시오.

시동

시스템 작동을 시작하기 전에 다음 목록을 매일 점검하여 안전하고 효율적으로 작동되도록 하십시오.

- 모든 운전자는 이 설명서에 지시된 대로 자동 정전형 기초식 스프레이 시스템을 안전하게 작동하기 위한 교육을 적절하게 받아야 합니다.
- 모든 운전자는 **감압 절차**(18페이지) 대로 교육을 받아야 합니다.
- 건과 함께 제공된 경고 표시는 분무 영역에서 모든 운전자가 쉽게 보고 읽을 수 있는 곳에 붙어 있습니다.
- 시스템은 전체적으로 접지되고 운전자와 분무 영역으로 들어가는 모든 사람이 적절하게 접지됩니다. **접지**(15페이지)를 참조하십시오.
- 전기 테스트**(26페이지)의 설명에 따라 건의 전기 구성품 상태가 점검되었습니다.
- 환풍기가 적절하게 작동해야 합니다.
- 작업물 행거가 깨끗하고 접지된 상태로 유지됩니다.
- 가연성 유체 및 천을 포함하여 모든 파편을 분무 영역에서 제거해야 합니다.
- 스프레이 부스의 모든 가연성 유체는 승인된 접지 용기에 담겨 있습니다.
- 분무 영역의 모든 전도성 물체는 전기적으로 접지되고 분무 영역 바닥은 전기적으로 전도성이 있고 접지됩니다.
- 유체 누출 점검**(25페이지)의 설명에 따라 대기관 배기 튜브의 유체 유무가 점검되었습니다.

스프레이 팁 선택

유체 출력과 패턴 폭은 스프레이 팁의 크기, 유체 점도 및 유체 압력에 따라 달라집니다. **스프레이 팁 선택 차트 스프레이 팁 선택 차트**(59페이지)를 참고하여 사용자의 애플리케이션에 적절한 스프레이 팁을 선택하십시오.

스프레이 팁 설치

피부 주입 및 튀기기의 위험을 줄이기 위해 스프레이 팁, 에어 캡/팁 가드를 제거하거나 설치하기 전에 감압 절차를 따르십시오.				

1. 감압하십시오. 감압 절차를 수행하십시오(18페이지).
2. 스프레이 팁 탭을 에어 캡의 홈과 정렬합니다. 팁을 설치합니다

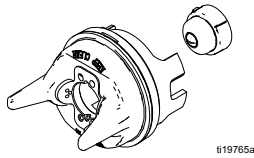


그림 10. 스프레이 팁 정렬

3. 에어 캡과 고정 링을 설치하십시오. 에어 캡의 방향을 설정하고 리테이닝 링을 단단히 조이십시오. 전극이 손상되지 않도록 주의하십시오.

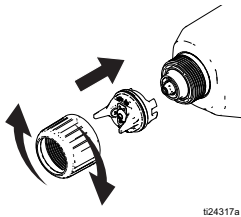


그림 11. 에어 캡 어셈블리 설치

화재, 폭발 또는 감전의 위험을 줄이려면 손상된 전극으로 건을 작동시키지 마십시오.				

무화 유체 압력 설정

5을 참조하십시오.

무화 유체 압력은 유체의 점도, 원하는 유량 및 기타 시스템 특성에 따라 달라집니다.

1. 터빈 공기(TA), 무화 공기(A1) 및 팬 공기(A2)를 끄니다.
2. 펌프를 시동하십시오. 유체 조절기를 2.8 MPa (28 bar, 400 psi)로 설정하십시오.
3. 터빈 공기(TA), 무화 공기(A1) 및 팬 공기(A2)가 꺼진 상태에서 표면으로부터 12in.(305mm) 거리를 두고 건을 잡고 테스트 패턴을 분무합니다. 입자 크기를 살펴봅니다. 꼬리의 존재 여부에 대해서는 걱정하지 마십시오. 6단계에서 제거됩니다.
4. 조금씩 증가시켜 유체 압력을 높이십시오. 다른 형태로 분무하고 입자 크기를 비교합니다. 입자 크기가 작을수록 무화가 향상되었음을 나타냅니다.

부상 위험을 줄이기 위해서는 최저 정격 시스템 구성품의 최대 작동 압력을 초과하지 마십시오. 이 장비의 최대 압력은 3000 psi(21 MPa, 210 bar) 입니다.				

5. 계속해서 유체 압력을 증가시키고 테스트 패턴을 분무합니다. 3000 psi(21 MPa, 210 bar) 유체 압력을 초과하지 마십시오. 입자 크기가 일정하게 유지될 때 유체는 가능한 최저 유체 압력으로 무화됩니다.

더 낮은 유체 유량에서 무화를 향상시키려면 팁 구멍을 더 작은 크기로 변경하십시오.

6. 무화 공기(A1)를 켜고 꼬리가 사라질 때까지 공기 압력을 조정합니다.

정확한 분무 패턴 문제를 바로 잡기 위해 **분무 패턴 문제해결**(28페이지)를 참조하십시오.

7. 또한 팬 공기 압력(A2)을 가하여 패턴 폭을 줄일 수 있습니다.



그림 12.. 꼬리 제거

정전기 조정

1. 터빈 공기(TA)를 켜고 ? 1 의 설정에 따라 공기 압력을 조정합니다. 공기가 흐를 때 터빈 에어 호스 흡입구의 적절한 압력을 설정합니다.

터빈 에어 호스 길이 ft(m)	전체 전압에 대한 터빈 에어 호스 흡입구의 공기 압력 psi(bar, MPa)
15 (4.6)	54 (3.8, 0.38)
25 (7.6)	55 (3.85, 0.38)
36 (11)	56 (3.9, 0.39)
50 (15.3)	57 (4.0, 0.40)
75 (22.9)	59 (4.1, 0.41)
100 (30.5)	61 (4.3, 0.43)

2. 표준 건 본체의 표시등을 확인하여 건의 터빈 속도를 점검하거나, 스마트 건의 경우 Pro Xp 자동 제어 모듈의 실제 터빈 속도를 점검하십시오. 다음 표를 참조하십시오. 필요에 따라 공기 압력을 조절하여 표시등을 녹색으로 유지하거나 값을 400-750 Hz 이내로 유지하십시오.

스마트 모델은 표시등 색상이 아닌 값을 표시합니다.

표시기 색상	설명
녹색 400-750 Hz	분무할 때 표시기는 녹색을 유지해야 하며, 터빈의 충분한 공기 압력을 나타냅니다.
호박색 <400	표시기가 1초 후 호박색으로 바뀔 경우 공기 압력이 너무 낮은 것입니다. 표시기가 녹색이 될 때까지 에어 압력을 높이십시오.
빨간색 >750	표시기가 1초 후 빨간색으로 바뀌면 공기 압력이 너무 높은 것입니다. 표시기가 녹색이 될 때까지 에어 압력을 낮추십시오. 터빈 속도가 과도하게 빠르면 베어링 수명이 단축될 수 있고 전압 출력이 증가하지 않습니다.

고전압 탐침 및 계측기를 사용하거나 Pro Xp 자동 제어 모듈을 판독하여 건의 전압 출력을 점검하십시오.

건의 일반적인 고전압 판독값은 60-70 kV입니다. 볼 엔드 고전압 측정 프로브를 사용하면 건 전압은 약 85 kV 까지 올라갑니다. 이는 모든 저항 정전식 건에서 발생합니다.

전압 문제를 바로 잡기 위해 **전기 문제 해결**(31페이지)를 참조하십시오.

스프레이

				
감전 위험을 줄이기 위해서는 건 작동 중 건 전극을 만지지 않거나 노즐의 4 in.(10 cm) 이내에 접근하지 마십시오.				

1. 최소 60 psi(4.2 bar, 0.42 MPa) 공기 압력을 실린더 공기 피팅(CYL)에 가하여 무화 공기(A1), 팬 공기(A2) 및 유체(P)의 켜기/끄기 시퀀스를 활성화합니다. 그림 2을 참조하십시오.
2. 실린더(CYL) 및 터빈(TA) 공기 공급 라인의 공기 솔레노이드 값을 사용하여 건 기능을 켜고 끕니다.
3. 스마트 모델을 더 낮은 전압 설정으로 변경하려면 Pro Xp 자동 제어 모듈 설명서 332989를 참조하십시오.

				
건에서 유체 누출이 탐지되면 즉시 분무를 멈추십시오. 건 슈라우드에 유체가 누출되면 화재 또는 폭발이 일어나 심각한 부상 및 재산 손상을 초래할 수 있습니다. 유체 누출 점검 (25페이지)를 참조하십시오.				

유체만 격발

1. 블리드형 공기 차단 밸브를 사용하여 무화(A1) 및 팬(A2) 공기 라인의 공기 압력을 차단 및 감압하십시오.
2. 유체를 격발하려면 60 psi(4.2 bar, 0.42 MPa) 공기 압력을 실린더 공기 피팅(CYL)에 가합니다.

종료

				
감압이 필요할 때마다 심각한 상해의 위험을 줄이기 위해 감압 절차 를 따르십시오.				

1. **세척**(23페이지)을 참조하여 건을 세척하십시오.
2. **감압 절차**(18페이지)를 따르십시오.
3. 장비를 청소하십시오. **유지보수**(23페이지)를 참조하십시오.

유지보수

				
감압이 필요할 때마다 심각한 상해의 위험을 줄이기 위해 감압 절차 를 따르십시오.				

일일 관리 및 청소 점검 목록

매일 장비 사용을 마쳤으면 다음 목록을 점검하십시오.

- 건을 세척하십시오. **세척**(23페이지 참조)
- 유체 및 에어 라인 필터를 청소하십시오.
- 건 외부를 청소하십시오. **건 외부 청소**(24페이지)를 참조하십시오.
- 에어 캡, 스프레이 캡 및 팁 가드는 최소한 매일 청소합니다. 경우에 따라서는 더 자주 청소해야 할 수도 있습니다. 부품이 손상되면 교체하십시오. **스프레이 건 청소**(24페이지)를 참조하십시오.
- 전극을 점검하고 끊어졌거나 손상된 경우 교체하십시오. **전극 교체**(35페이지)를 참조하십시오.
- 건과 유체 호스에서 유체 누출이 있는지 확인하십시오. **유체 누출 점검**(25페이지)를 참조하십시오. 피팅을 단단히 조이거나 필요에 따라 장비를 교체하십시오.
- 건 전기 접지 점검**(15페이지 참조).

세척

- 유체 교환 전, 장비에서 유체가 건조되기 전, 일과 종료 시, 보관 전 및 장비 수리 전에 세척하십시오.
- 가능하면 최저 압력에서 세척하십시오. 커넥터에 누출이 있는지 점검하고 필요하면 조입니다.

- 분배할 유체 및 습식 부품 장비에서 유체가 접촉되는 부품과 호환되는 유체로 세척합니다.

				
화재 및 폭발 위험을 줄이려면 건을 세척하기 전에 터빈 공기를 끄고 항상 장비 및 폐기물 용기를 접지하십시오. 정전기 불꽃이 일어나 부상 당하는 사고를 피하려면 항상 가능한 최저 압력에서 세척하십시오.				

주의
이 건에 세척 또는 세정 솔벤트로서 염화메틸렌을 사용하지 마십시오. 나일론 구성품에 손상을 줄 수 있습니다.

1. 터빈 공기를 차단합니다.
2. 유체 공급을 적합한 용제로 전환하십시오.
3. 건을 격발하여 유체 통로를 깨끗이 세척하십시오.

건 외부 청소

주의

- 비전도성 호환 솔벤트로 모든 부품을 세척하십시오. 전도성 솔벤트의 사용은 건의 오작동 원인이 될 수 있습니다.
- 공기 통로에 유체가 있으면 건이 오작동할 수 있고 전류가 흐르며 정전기 효과를 줄일 수 있습니다. 전원 공급장치 공동에 유체가 있으면 터빈 수명이 줄어들 수 있습니다. 가능하면 청소할 때 항상 건을 아래로 향하게 하십시오. 따라서 유체가 건 공기 통로로 흘러 들어갈 수 있는 청소 방법을 사용하지 마십시오.

1. 터빈 공기(TA)를 차단합니다.
2. 건을 세척하십시오. **세척** (23페이지)를 참조하십시오.
3. **감압 절차**(18페이지)를 따르십시오.
4. 호환되는 솔벤트로 건의 외부를 청소하십시오. 부드러운 천을 사용합니다. 천에 물기가 너무 많으면 짜내십시오. 건 통로에 솔벤트가 유입되지 않도록 건을 아래로 향하십시오. 건을 담그지 마십시오.



스프레이 건 청소

필요한 장비

- 연모솔
- 적합한 용제

절차

1. 터빈 공기(TA)가 차단되었는지 확인하십시오.
2. 감압하십시오.
3. 고정 링(24), 에어 캡/팁 가드(25), 스프레이 팁(3) 및 건 슈라우드(26)를 제거합니다. 33페이지를 참조하십시오.
4. 연모솔 끝을 호환되는 솔벤트에 담그고, 솔로 건 앞을 청소합니다. 용제가 공기 통로 안으로 들어가지 않게 하십시오. 가능하면 청소할 때 항상 건을 아래로 향하게 하십시오. 그림 13.

공기 통로 안쪽에 도료가 있다고 나타나면 라인에서 건을 제거하여 정비하십시오.

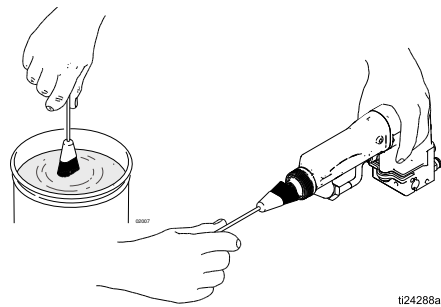


그림 13. 건 앞면 청소

5. 부드러운 천을 솔벤트에 적셔 살짝 짜냅니다. 건 및 슈라우드의 외부를 깨끗이 닦으십시오. 그림 14을 참조하십시오.

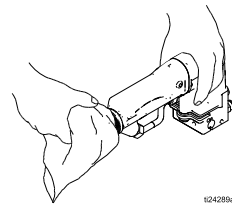


그림 14. 건 본체 청소

6. 하단 유체 튜브 피팅(C)과 유체 필터(20)를 제거합니다. 그림 15을 참조하십시오. 호환되는 솔벤트로 필터를 청소합니다.

2개의 렌치를 사용하여 유체 튜브 피팅(C)을 제거합니다.

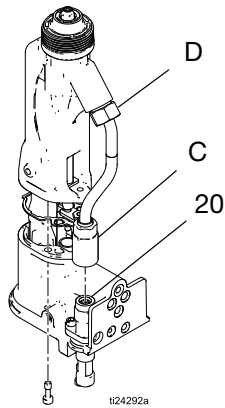


그림 15. 인라인 유체 필터 청소

7. 필터(20)와 피팅(C)을 다시 설치합니다. 피팅을 너무 세게 조이지 마십시오. 상단 피팅(D)은 계속 조인 상태임을 확인하십시오.

2개의 렌치를 사용하여 유체 튜브 피팅(C)을 설치합니다.

8. 고정 링(24), 에어 캡/팁 가드 어셈블리(25) 및 스프레이 팁(3)을 최소 매일 부드러운 솔로 청소하십시오. 손상된 부품을 교체하십시오. 전극(25a)이 손상되지 않도록 주의하십시오.

주의	
	<p>긁힐 수 있으므로 금속 공구를 사용하여 에어 캡/팁 가드 또는 스프레이 팁 구멍을 청소하지 마십시오. 그리고 전극이 손상되지 않았는지 확인하십시오. 에어 캡이나 스프레이 팁이 긁히거나 전극이 손상된 경우 분무 패턴이 왜곡될 수 있습니다.</p>

9. 마른 천으로 부품을 닦아냅니다. 전극이 손상되지 않도록 주의하십시오.

<p>화재, 폭발 또는 감전의 위험을 줄이려면 손상된 전극으로 건을 작동시키지 마십시오.</p>				

10. 전극(25a)을 확인하십시오. 손상되었으면 교체하십시오.

11. 스프레이 팁을 설치하십시오(19페이지).

12. 스프레이 팁, 에어 캡/팁 가드, 슈라우드 및 고정 링을 설치하십시오(19페이지). 전극(25a)이 제 위치에 있는지 확인하십시오.

13. 건 저항 테스트(26페이지).

유체 누출 점검

<p>건에서 유체 누출이 탐지되면 즉시 분무를 멈추십시오. 건 슈라우드로 유체가 누출되면 화재 또는 폭발이 일어나 심각한 부상 및 재산 손상을 초래할 수 있습니다.</p>				

<p>감압이 필요할 때마다 심각한 상해의 위험을 줄이기 위해 감압 절차를 따르십시오.</p>				

작동 중 주기적으로 건 슈라우드(ZZ)의 모든 개구부에 유체가 있는지 점검하십시오. 그림 12을 참조하십시오. 이러한 영역의 유체는 슈라우드로 누출되어, 유체 튜브 연결부에서 누출 또는 유체 패킹 누출의 원인이 될 수 있음을 나타냅니다.

이러한 영역에서 유체가 보이면

1. 즉시 분무를 멈추십시오.
2. 감압합니다. **감압 절차**(18페이지)를 따르십시오.
3. 수리하기 위해 건을 제거합니다.

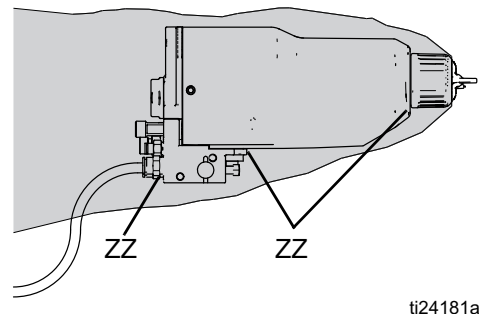


그림 16. 유체 누출 점검


전기 테스트

건의 내부에 있는 전기 구성품은 장비의 성능과 안전성에 영향을 미칩니다. 다음 절차는 전원 공급장치(7) 및 전극(25a)의 상태와 구성품들 사이의 전기적 연속성을 테스트합니다.

주의

배럴 저항기 카트리지는 배럴의 일부이며 교체할 수 없습니다. 건 배럴의 파손을 방지하기 위해 본체 저항기를 제거하려고 시도하지 마십시오.

부품 번호 241079(AA) 저항계를 사용하고 500V 전압을 적용하십시오. 그림과 같이 리드를 연결합니다.



부품 번호 241079 저항계(AA, 그림 17 참조)는 위험 구역에서 사용이 금지되어 있습니다. 스파크의 위험을 줄이려면, 다음의 경우가 아닌 한 전기 접지를 확인하는 데 저항계를 사용하지 마십시오.

- 건이 위험 장소에서 제거되었습니다.
- 또는 위험 장소 내의 모든 분무 장치는 전원이 꺼져 있어야 하고 위험 장소 내의 송풍기는 작동되고 있어야 하며 가연성 기체(솔벤트 용기가 열려 있거나 분무에서 기체 성분이 발산되는 것과 같은)가 전혀 없어야 합니다.

이 경고를 준수하지 않으면 화재, 폭발 및 감전 사고가 발생할 수 있으며, 이로 인해 심각한 부상과 재산적 손실을 입을 수 있습니다.

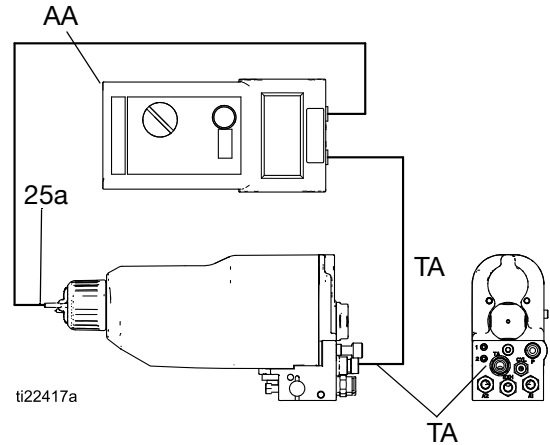


그림 17. 건 저항 테스트

전원 공급장치 저항 테스트

1. 전원 공급장치(7)를 제거하십시오. **전원 공급장치 분리 및 교체(40페이지)**를 참조하십시오.
2. 전원 공급장치에서 터빈(8)을 제거합니다. **터빈 분리 및 교체(41페이지)**를 참조하십시오.
3. 전원 공급장치의 접지 스트립(EE)에서 스프링(7a)까지의 저항을 측정하십시오. 85kV 건에 대한 저항은 130-160메그옴이어야 합니다. 그림 18을 참조하십시오.

이 범위를 벗어나면 전원 공급장치를 교체하십시오. 이 범위 내에 있는 경우 성능 문제가 발생하면 **배럴 저항 테스트(27페이지)**를 참조하십시오.
4. 작동 불량 발생 원인에 관련하여 **전기 문제 해결(31페이지)**을 참고하십시오.

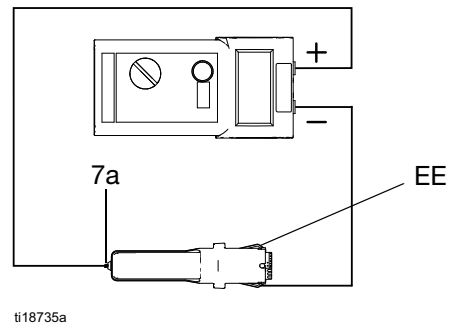


그림 18. 전원 공급장치 저항 테스트

5. 전원 공급장치를 재설치하기 전에 스프링(7a)이 제 위치에 있는지 확인하십시오.

배럴 저항 테스트

1. 전도성 로드(B)를 건 배럴(전원 공급장치의 테스트를 위해 분리된 상태)에 넣고 배럴의 정면에 있는 금속 접촉면(C)에 닿게 하십시오.
2. 전도성 로드(B)와 전도성 링(33) 사이의 저항을 측정하십시오. 그림 19을 참조하십시오. 저항은 10-30메그옴 사이여야 합니다. 저항이 잘못된 경우 배럴의 금속 접촉면(C)과 전도성 링(33)이 깨끗하며 손상이 없는지 확인하십시오.
3. 저항이 여전히 범위를 벗어날 경우 전도성 링(33)을 분리하고 전도성 로드(B)와 전도성 링 홈의 하단에 있는 와이어 리드 사이의 저항을 측정하십시오.
4. 저항이 범위 내에 있을 경우 해당 전도성 링(33)을 새 것으로 교체하십시오. 전도성 링의 말단을 배럴 전면의 슬롯(S)에 끼운 후 홈 안으로 링을 단단히 누르십시오.

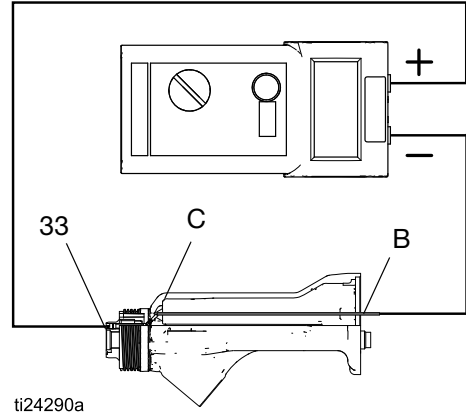
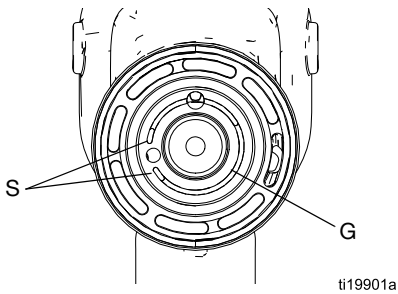




그림 19. 건 배럴 저항 테스트



<p>전도성 링(33)은 씰링 O링이 아니고 전도성 (금속) 접촉 링입니다. 화재, 폭발 또는 감전 사고의 위험을 줄이려면:</p> <ul style="list-style-type: none"> • 교체할 경우를 제외하고 전도성 링을 제거하지 마십시오. • 전도성 링이 없을 경우 건을 작동하지 마십시오. • 전도성 링은 Graco 순정품 부품 이외는 다른 어떤 것으로도 교체하지 마십시오. 				

5. 저항이 여전히 범위를 벗어나면 건 배럴을 교체하십시오.

문제 해결

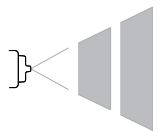
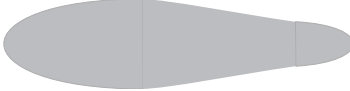
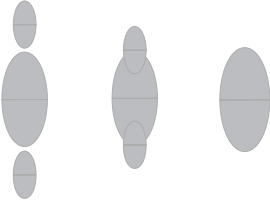
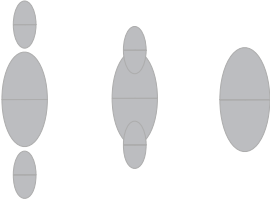
			
<p>본 장비의 설치 및 정비 과정에서, 제대로 작동하지 않을 경우 감전이나 기타 심각한 부상을 입을 수 있는 부품에 접근해야 합니다. 본 장비에 대한 교육이나 자격 요건을 갖추지 못한 사람은 본 장비를 설치 또는 수리해서는 안 됩니다.</p>			

			
<p>감압이 필요할 때마다 심각한 상해의 위험을 줄이기 위해 감압 절차를 따르십시오.</p>			

건을 분해하기 전에 문제 해결 차트의 가능한 모든 해결 방법을 확인해 보십시오.

분무 패턴 문제해결

공기와 유체 사이의 균형이 맞지 않아 일부 분무 패턴 문제가 발생할 수 있습니다.

문제	원인	해결방안
분무가 고르게 되지 않습니다. 	유체가 없습니다.	공급장치를 채우십시오.
	유체 공급장치에 공기가 있습니다.	유체 소스를 점검하십시오. 다시 보급하십시오.
불규칙한 패턴. 	유체가 축적되어 있습니다. 부분적으로 팁이 막힙니다.	청소하십시오. 24페이지를 참조하십시오.
	팁 또는 에어 캡 구멍이 마모/손상되었습니다.	청소 또는 교체하십시오.
패턴을 한쪽으로 밀면 에어캡이 더러워집니다. 일정한 형태의 꼬리가 있습니다. 	에어 캡 구멍이 막혔습니다.	청소하십시오. 24페이지를 참조하십시오.
	무화 공기 압력이 너무 낮습니다.	무화 공기 압력을 높이십시오.
에어 캡/팁 가드 위에 유체가 축적되어 있습니다. 	유체 압력이 너무 낮습니다.	공기 압력을 증가시키십시오.
	무화 공기 압력이 너무 높습니다.	압력을 감소시키십시오.
	에어 캡 구멍이 막혔거나 손상되었습니다.	에어 캡을 청소하십시오(24페이지 참조).

건 작동 문제 해결

문제	원인	해결방안
분무 입자가 너무 질습니다.	무화 에어 압력이 너무 높습니다.	공기 압력(A1)을 최대한 줄이십시오.
	유체가 너무 묽습니다.	점도를 높이거나 유량을 늘리십시오.
“오렌지 껍질” 마감	무화 공기 압력이 너무 낮습니다.	필수 최저 압력을 사용하여 공기 압력을 높이십시오.
	스프레이 팁이 너무 큼니다.	스프레이 팁 선택 차트 (59페이지)를 참조하여 초소형 팁을 사용하십시오.
	유체의 혼합 또는 여과가 잘못되었습니다.	유체를 다시 혼합하거나 다시 여과하십시오.
	유체가 너무 진합니다.	점도를 낮추십시오.
유체 패킹 영역에서의 유체 누출	마모된 유체 니들 패킹 또는 로드.	유체 니들 교체 (36페이지)를 참조하여 유체 니들 어셈블리(8)를 교체하십시오.
에어 캡에서의 공기 누출	피스톤 스템 O링(11e, 11f)이 마모되었습니다.	피스톤 수리 (38페이지)를 참조하여 교체하십시오.
건 전면에서 유체가 누출됩니다	유체 니들 볼이 마모되거나 손상되었습니다.	유체 니들 교체 (36페이지).
	유체 시트 하우징이 마모되었습니다.	에어 캡/팁 가드, 스프레이 팁 및 유체 시트 하우징 교체 (33페이지)를 참조하여 교체하십시오.
	스프레이 팁이 느슨합니다.	에어 캡/팁 가드, 스프레이 팁 및 유체 시트 하우징 교체 (33페이지)를 참조하여 고정 링(1)을 조이십시오.
	팁 씬(3a)이 손상되었습니다.	에어 캡/팁 가드, 스프레이 팁 및 유체 시트 하우징 교체 (33페이지)를 참조하여 교체하십시오.



문제	원인	해결방안
건이 분무하지 않음	유체 공급이 부족합니다.	필요하다면 유체를 보충하십시오.
	손상된 스프레이 팁.	에어 캡/팁 가드, 스프레이 팁 및 유체 시트 하우징 교체 (33페이지)를 참조하여 교체하십시오.
	스프레이 팁(3)이 더럽거나 막혔습니다.	스프레이 건 청소 (24페이지)를 참조하여 청소하십시오.
	손상된 유체 니들(2).	유체 니들 교체 (36페이지)를 참조하여 교체하십시오.
	피스톤(11)이 작동하지 않습니다.	실린더 공기를 점검하십시오. 피스톤 수리 (38페이지)를 참조하여 피스톤 O링(11d)을 점검하십시오.
	액추에이터 암(15)이 제 위치에 있지 않습니다.	액추에이터 암과 너트를 점검하십시오. 39페이지를 참조하십시오.
다기관에서 공기 누출	건이 다기관에 꼭 조이지 않았습니다.	다기관 나사를 조이십시오
	O링이 마모되었거나 빠졌음	O링을 교체하십시오. 39페이지를 참조하십시오
유체가 적절하게 차단되지 않습니다.	유체 니들(2)에 유체가 축적됩니다.	유체 니들 교체 (36페이지).
	피스톤 고착	O링을 청소 또는 교체하십시오. 피스톤 수리 (38페이지).
운전자에게 도료가 너무 많이 뒤덮여 있습니다.	접지 상태 불량	접지 (15페이지)를 참조하십시오
	건과 부품 사이의 거리가 잘못되었습니다	이 거리는 8-12 in.(200-300 mm)여야 합니다.

전기 문제 해결

문제	원인	해결방안
래핑 불량입니다.	터빈 공기가 켜져 있지 않습니다.	켜십시오.
	부스 배기 점도가 너무 높습니다.	코드 한계 이내로 점도를 줄이십시오.
	무화 공기 압력이 너무 높습니다.	압력을 감소시키십시오.
	유체 압력이 너무 높습니다.	압력을 낮추거나 마모된 팁을 교체하십시오.
	건과 부품 사이의 거리가 잘못되었습니다.	이 거리는 8-12 in.(200-300 mm)여야 합니다.
	접지 상태가 불량한 부품.	저항은 1메그옴 이하여야 합니다. 작업물 행거를 청소하십시오.
	건 저항 장애입니다.	건 저항 테스트(26페이지) 를 참조하십시오.
	유체 저항값이 낮습니다.	유체 저항 점검(16페이지) .
	유체 니들 패키징에서 유체가 누출되어 단락을 일으킵니다.	유체 니들 동공을 청소하고, 유체 니들 교체(36페이지)를 참조하십시오.
	터빈 결함	터빈 분리 및 교체(41페이지) .
	전원이 없습니다.	전원 공급장치를 교체하십시오(40페이지 참조).
ES 표시등이 켜져 있지 않습니다(표준 모델만 해당).	전원이 없습니다	전원 공급장치, 터빈, 터빈 리본 케이블을 점검하십시오. 전원 공급장치 분리 및 교체(40페이지) 및 터빈 분리 및 교체(41페이지) 를 참조하십시오.
ES 표시등이 호박색입니다(표준 모델만 해당).	터빈 속도가 너무 느립니다.	표시기가 녹색이 될 때까지 에어 압력을 높이십시오.
ES 표시등이 빨간색입니다(표준 모델만 해당).	터빈 속도가 너무 빠릅니다.	표시기가 녹색이 될 때까지 공기 압력을 낮추십시오.
전압이 없거나 Pro Xp 자동 제어 모듈의 전압 판독값이 낮습니다.	광섬유 케이블 또는 연결부가 손상되었습니다.	점검하십시오. 손상된 부품을 교체하십시오. Pro Xp 자동 제어 모듈 설명서 332989를 참조하십시오.
	터빈 공기가 켜져 있지 않습니다.	켜십시오.
Pro Xp 자동 제어 모듈이 이벤트 코드를 표시합니다(스마트 모델만 해당).		이벤트 코드 문제 해결은 설명서 332989를 참조하십시오.

수리

건의 정비 준비

				
<p>본 장비의 설치 및 정비 과정에서, 제대로 작동하지 않을 경우 감전이나 기타 심각한 부상을 입을 수 있는 부품에 접근해야 합니다. 본 장비에 대한 교육이나 자격 요건을 갖추지 못한 사람은 본 장비를 설치 또는 수리해서는 안 됩니다.</p>				

				
<p>유체 주입 부상의 위험을 줄이려면 분무를 중지할 때 및 감압하라는 지시가 있을 때마다 항상 감압 절차를 따르십시오.</p>				

- 건을 분해하기 전에 **문제 해결**에 설명되어 있는 가능한 모든 해결 방법을 확인하십시오.
- 플라스틱 부품의 손상을 방지하기 위해 패드가 달린 조가 있는 바이스를 사용하십시오.
- 본문에 명시된 대로, 전원 공급장치, 일부 유체 니들 부품(8) 및 특정 유체 피팅을 부품 번호 116553 유전체 그리스로 윤활하십시오.
- O링과 씬을 비실리콘 그리스로 가볍게 윤활하십시오. 부품 번호 111265 윤활제를 주문하십시오. 과도하게 윤활하지 마십시오.
- Graco 순정품 부품만을 사용하십시오. 다른 PRO 건 모델의 부품을 혼용하거나 사용하지 마십시오.

1. 건을 세척 및 청소하십시오(24페이지).
2. 감압하십시오. **감압 절차**(18페이지)를 따르십시오.
3. 다기관에서 건을 제거합니다.
4. 작업장에서 건을 제거합니다. 수리 구역은 반드시 청결해야 합니다.

다기관에서 건 분리

그림 20을 참조하십시오.

1. 다기관에서 유체 호스를 분리하십시오.
2. 건을 꼭 잡고, 다기관의 후면 및 하단에서 2개의 나사(21)를 풉니다.

나사(21)는 다기관에 끼워져 있어야 합니다.

3. 다기관에서 건을 제거하고 정비소로 가져갑니다. 5개의 O링(18)이 건에 그대로 있어야 합니다.

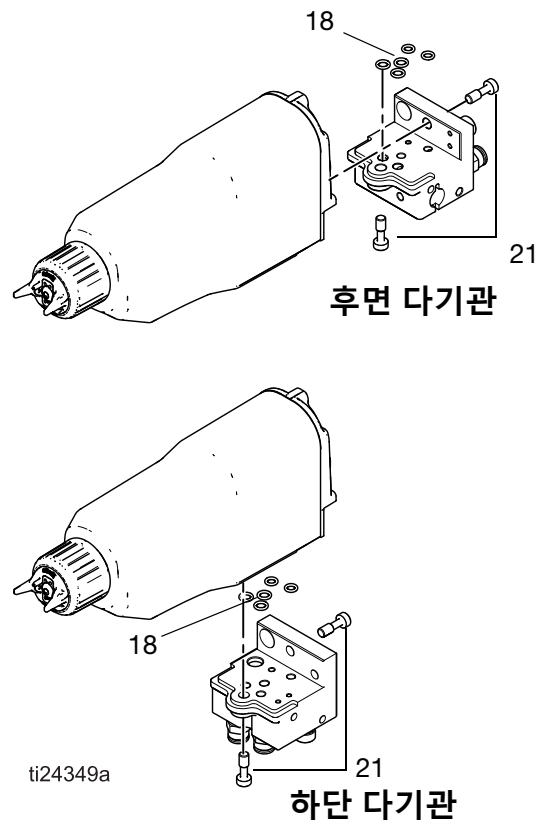


그림 20. 다기관에서 건 분리

다기관에 건 설치

그림 20을 참조하십시오.

1. 5개의 O링(18)이 건에 제 위치에 있는지 확인하십시오. 부품의 손상 여부를 점검하고 필요에 따라 교체하십시오.
2. 2개의 다기관 나사(21)를 조여 다기관에 건을 고정시킵니다.
3. 다기관에 유체 호스를 다시 연결합니다.

에어 캡/팁 가드, 스프레이 팁 및 유체 시트 하우징 교체

1. 건의 정비 준비(32페이지) 과정을 따르십시오.
2. 고정 링(24), 슈라우드(26) 및 에어 캡/팁 가드 어셈블리(25)를 제거합니다.

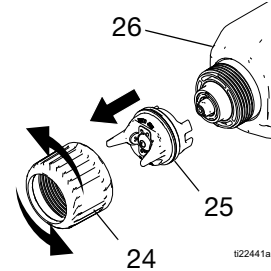


그림 21. 에어 캡 제거

3. 슈라우드(26)를 제거합니다.
4. 에어 캡 어셈블리를 분해합니다. U컵(24a), O-링(25b) 및 팁 개스킷(3a)의 상태를 점검합니다. 손상된 부품을 교체하십시오.

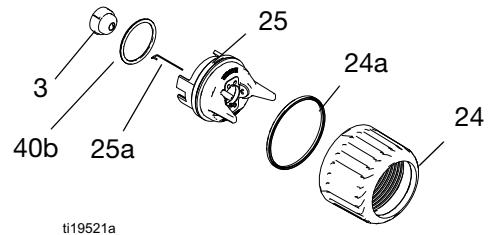


그림 22. 에어 캡 어셈블리 분해

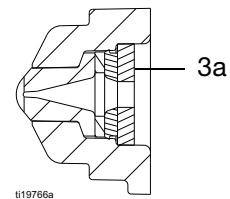


그림 23. 팁 개스킷

5. 전극(25a)을 교체하려면 **전극 교체**(35페이지)를 참조하십시오.



전도성 링(33)은 씰링 O링이 아니고 전도성 금속 접촉 링입니다. 화재, 폭발 또는 감전 사고의 위험을 줄이려면:

- 교체할 경우를 제외하고 전도성 링을 제거하지 마십시오.
- 전도성 링이 없을 경우 건을 작동하지 마십시오.
- 전도성 링은 Graco 순정품 부품 이외는 다른 어떤 것으로도 교체하지 마십시오.

6. 다용도 공구(48)를 사용하여 씰 시트 하우스(4)을 제거하십시오.

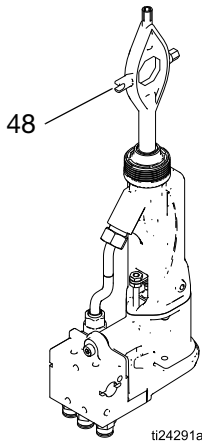


그림 24. 시트 하우스 교체

주의

시트 하우스 및 건 배럴이 손상되지 않게 하려면 시트 하우스를 너무 세게 조이지 마십시오. 너무 세게 조이면 유체 차단에 영향을 줄 수 있습니다.

7. 유체 시트 하우스(4)을 설치하십시오. 적절하게 장착될 때까지 조인 다음 1/4바퀴 더 조입니다.
8. 스프레이 팁 개스킷(3a)이 제 위치에 있는지 점검합니다. 스프레이 팁 탭을 에어 캡(25)의 홈과 정렬합니다. 에어 캡에 스프레이 팁(3)을 설치합니다.
9. 전극(25a)이 에어 캡에 올바르게 설치되었는지 확인합니다.
10. 에어 캡 O링(25b)이 제 위치에 있는지 점검합니다.
11. U컵(24a)이 고정 링(24)의 제 위치에 장착되어 있는지 점검합니다. U컵의 입구 부위가 전방을 향하게 해야 합니다.

12. 슈라우드를 설치하십시오.

주의

팁 가드의 손상을 방지하기 위해 고정 링(24)을 조이기 전에 에어 캡/팁 가드 어셈블리(25)의 방향을 조정해야 합니다. 고정 링이 조여진 경우 에어 캡을 돌리지 마십시오.

13. 에어 캡의 방향을 설정하고 리테이닝 링을 단단히 조이십시오.

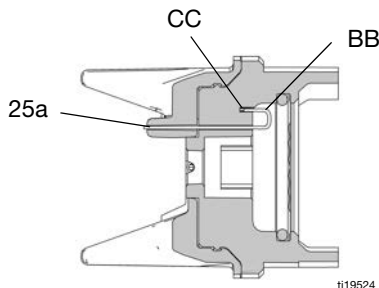
14. **건 저항 테스트**(26페이지)를 참조하십시오.

전극 교체

주의

장비 손상을 방지하려면 26A416 전극 니들만 사용하십시오. 대체 전극은 사용할 수 없으며 패킹 로드 나사산과 맞지 않습니다.

1. **건의 정비 준비**(32페이지) 과정을 따르십시오.
2. 에어 캡/팁 가드 어셈블리(25)를 제거합니다. **에어 캡/팁 가드, 스프레이 팁 및 유체 시트 하우징 교체**(33페이지)를 참조하십시오.
3. 니들 노즈 플라이어를 사용하여 에어 캡의 뒤에서 전극(25a)을 당기십시오.
4. 에어 캡 구멍을 통해 새 전극을 미십시오. 전극의 짧은 끝단(BB)이 에어 캡의 뒤에 구멍(CC)에 맞물리는지 확인하십시오. 손가락을 전극을 제 위치에 확실히 누르십시오.
5. 에어 캡 어셈블리를 설치하십시오.
6. **건 저항 테스트**(26페이지)를 참조하십시오.



유체 튜브 교체

유체 튜브 어셈블리에는 교체할 수 있는 부품이 없습니다. 필요할 때만 제거하십시오.

1. **건의 정비 준비**(32페이지) 과정을 따르십시오.
2. 에어 캡 어셈블리를 제거하십시오(33페이지). 슈라우드(26)를 제거하십시오.
3. 하단 유체 튜브 너트(C)를 분리하십시오. 그림 25을 참조하십시오. 2개의 렌치를 사용하여 유체 튜브 피팅(C)을 제거합니다.
4. 상단 유체 튜브 너트(D)를 주의해서 푸십시오.

주의

특히 밀봉 표면(E)을 청소 또는 설치할 때 유체 튜브 어셈블리(35)의 손상이 발생하지 않도록 주의하십시오. 밀봉 표면이 손상되면 전체 유체 튜브 어셈블리를 교체해야 합니다.

5. 부품 번호 116553 유전체 그리스를 유체 튜브(35)의 끝에 있는 플라스틱 확장 부분의 전체 길이에 바르십시오.
6. 유체 튜브 너트 나사산에는 저항도 나사산 밀봉제를 바르십시오.
7. 유체 튜브를 건 배럴에 설치하고 상단 너트(D)를 잘 맞을 때까지 조인 다음 렌치로 1/4 또는 1/2바퀴 더 조이십시오. 너트와 배럴 사이에 간극이 있게 됩니다. 너트를 너무 세게 조이지 마십시오.
8. 유체 필터(34)가 제 위치에 있는지 확인하십시오. 하단 유체 튜브 너트(C)를 피팅(32)에 조이고 20-30 in-lb(2.3-3.4 N•m)의 토크로 조이십시오. 상단 너트가 조여져 있는지 확인하십시오. 2개의 렌치를 사용하여 유체 튜브 피팅(C)을 설치합니다.
9. 슈라우드 및 에어 캡 어셈블리를 재설치합니다(33페이지).
10. **건 저항 테스트**(26페이지)를 참조하십시오.

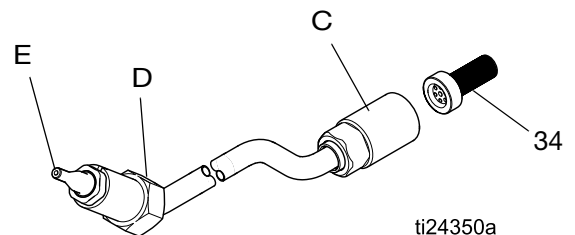


그림 25. 유체 튜브 교체

유체 필터 제거

1. 건의 정비를 준비하십시오(32페이지).
2. 에어 캡 어셈블리를 제거하십시오(33페이지). 슈라우드(26)를 제거하십시오.
3. 하단 유체 튜브 너트(C)를 분리하십시오.
2개의 렌치를 사용하여 유체 튜브 피팅(C)을 제거합니다.
4. 유체 필터(34)를 제거하십시오. 필요하면 필터를 청소하거나 교체하십시오.
5. 유체 필터를 설치하십시오. 하단 유체 튜브 너트(C)를 피팅(32)에 조이고 20-30 in-lb(2.3-3.4 N•m)의 토크로 조이십시오. 상단 너트(D)가 조여져 있는지 확인하십시오.
2개의 렌치를 사용하여 유체 튜브 피팅(C)을 설치합니다.

주의

하단 너트(C)를 조인 후 유체 튜브(35)가 꼬이지 않았는지 확인하십시오.

6. 슈라우드 및 에어 캡 어셈블리를 재설치합니다(33페이지).
7. 건 저항을 테스트합니다(26페이지).

유체 니들 교체

1. 건의 정비 준비(32페이지) 과정을 따르십시오.
2. 에어 캡/팁 가드 어셈블리 및 시트 하우징을 제거합니다(33페이지).
3. 배럴(1)을 분리하십시오(39페이지).
4. 배럴에서 스프링 캡(31)과 스프링(5)을 제거합니다. 그림 26을 참조하십시오.
5. 시트 하우징(4)이 제거되었음을 확인하십시오. 2 mm 볼 엔드 렌치(46)를 유체 니들 어셈블리 뒤에 배치합니다. 이 도구를 앞쪽으로 밀어 니들의 두 세 그먼트를 체결하고 시계 반대 방향으로 약 12회 완전히 돌려 니들을 분리합니다.
6. 플라스틱 다중 공구(48)의 바깥 쪽 육각 끝단을 이용하여 조심스럽게 유체 니들 볼을 배럴의 뒤에서 유체 실이 구멍에서 해제될 때까지 쪽 밀어줍니다. 그림 27을 참조하십시오.

주의

니들 어셈블리의 분리 또는 손상을 방지하려면 제거하기 전 니들을 분리하십시오.

7. 유체 니들 어셈블리를 건 배럴의 뒤쪽에서 제거하십시오.
8. 건 배럴에 유체 니들 어셈블리를 설치하십시오. 니들 앞이 윤활되지 않은 경우, 유전체 그리스로 윤활하십시오. 2mm 볼 엔드 렌치(46)로 니들을 밀어 넣고 조이십시오. 그림 28을 참조하십시오.
9. 스프링(5)을 설치합니다.
10. 스프링 캡(31)을 설치하여, 접지 스프링(6)이 제 위치에 놓였는지 확인하십시오. 꼭 맞춰질 때까지 조이십시오. **너무 세게 조이지 마십시오.**
11. 배럴(1)을 설치하십시오(39페이지).

주의

시트 하우징 및 건 배럴이 손상되지 않게 하려면 시트 하우징을 너무 세게 조이지 마십시오. 너무 세게 조이면 유체 차단이 부적절해질 수 있습니다.

12. 시트 하우징과 에어 캡 어셈블리를 설치하십시오(33페이지).
13. 건 저항을 테스트합니다(26페이지).

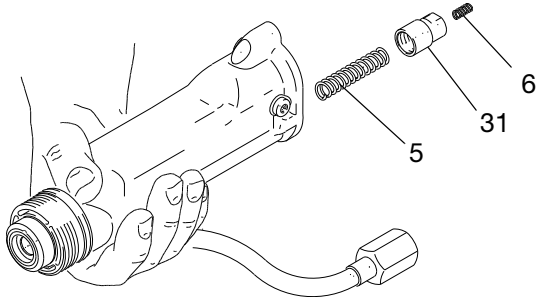


그림 26. 스프링 캡 및 스프링

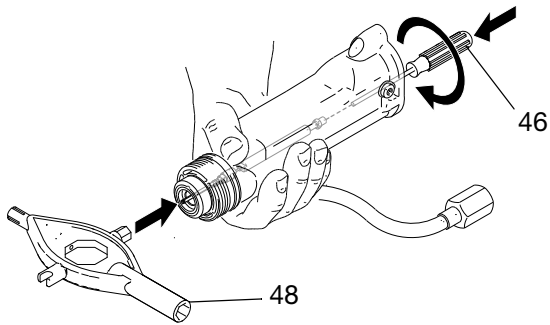


그림 27. 유체 니들 제거

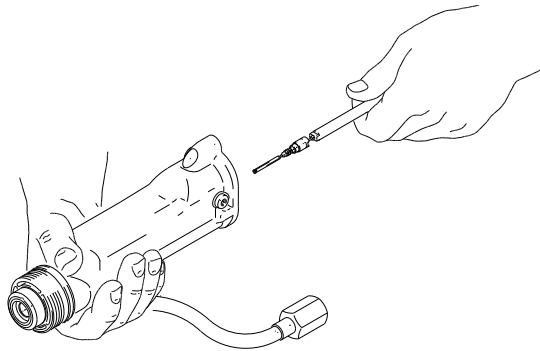


그림 28. 유체 니들 교체

피스톤 수리

1. 건의 정비 준비(32페이지) 과정을 따르십시오.
2. 에어 캡을 제거하십시오(33페이지). 건 슈라우드(26)를 제거합니다.
3. 잼 너트(16a), 액추에이터 암(15) 및 조절 너트(16b)를 제거합니다. 그림 30을 참조하십시오.
4. 건 후면에서 피스톤 캡(13)과 스프링(12)을 제거합니다.
5. 피스톤 로드(11)를 눌러 건 뒤쪽으로 피스톤을 밀어냅니다.
6. O링(11d, 11e, 11f, 11g)의 손상을 검사하십시오. 표 3 및 그림 29를 참조하십시오.
7. O링(11d, 11e, 11f, 11g)을 부품 번호 111265의 비실리콘 그리스로 윤활하십시오. 과도하게 윤활하지 마십시오.
8. 두 스템(11c)을 건 본체의 구멍과 맞추고 피스톤 어셈블리를 건 본체의 바닥에 닿을 때까지 눌러 넣습니다. 피스톤 캡(13)과 스프링(12)을 설치합니다.
9. 액추에이터 암을 설치하고 조정합니다(39페이지).

표 3: 피스톤 O링

설명	기능
샤프트 O링 (11g)	피스톤 로드(34b)를 따라 실린더 공기를 밀봉합니다. 로드를 따라 공기가 누출될 경우 교체하십시오.
전면 O링(11e)	공기 차단 씰. 건 방아쇠를 놓을 때 에어 캡에서 공기가 누출될 경우 교체하십시오.
후면 O링(11f)	실린더 공기를 팬 및 무화 공기와 분리합니다.
피스톤 O링 (11d)	건을 격발할 때 다기관 후면에 있는 작은 환기구에서 공기가 누출될 경우 교체하십시오.
에어 씰 수리 키트 24W390에 포함된 O링.	

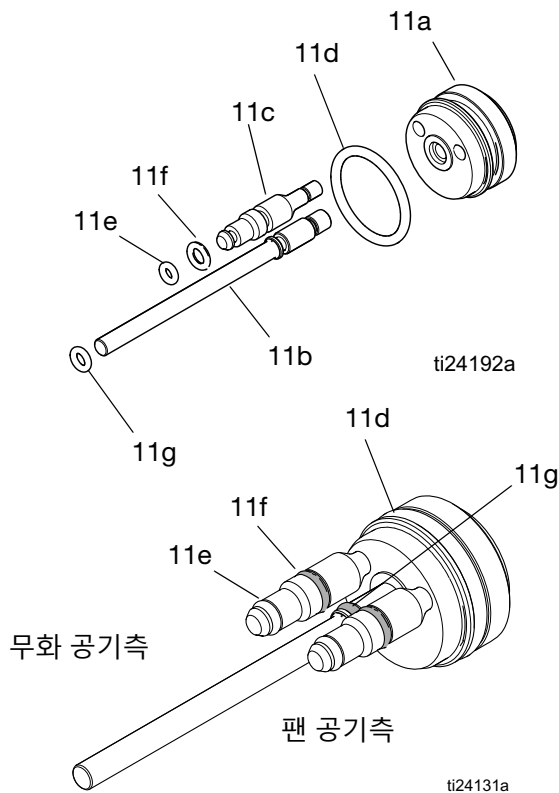


그림 29. 피스톤 O링

액추에이터 압 조절

잼 너트와 액추에이터 암을 제거하거나 설치할 때 시트 하우스(4)은 제 위치에 있어야 합니다.

그림 30을 참조하십시오.

1. 조절 너트(16b), 액추에이터 암(15) 및 잼 너트(16a)를 피스톤 로드(11b)에 설치합니다.
2. 액추에이터 암(15)과 유체 패킹 로드 너트(E)가 0.125 in.(3 mm) 간격을 두도록 부품을 배치하십시오. 이렇게 하면 유체보다 먼저 무화 공기가 작동할 수 있습니다.
3. 액추에이터 암(15)에 대고 조절 너트(16a)를 조이십시오. 0.125 in.(3 mm) 간격이 유지되도록 확인하십시오. 잼 너트(16a)를 조입니다.
4. 건 저항을 테스트합니다(26페이지).
5. 건 슈라우드(26) 및 에어 캡/팁 가드 어셈블리(25)를 설치합니다(33페이지).
6. 다기관에 건을 설치합니다. 33페이지를 참조하십시오.

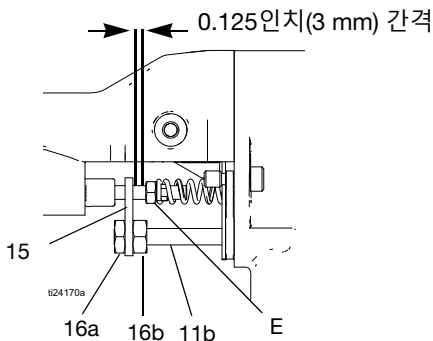


그림 30. 액추에이터 압 조절

배럴 분리

그림 31.

1. 건의 정비 준비(32페이지) 과정을 따르십시오. 매니폴드를 분리합니다.
2. 에어 캡 및 팁을 분리합니다(33페이지). 건 슈라우드(26)를 제거합니다.
3. 유체 피팅 너트(C)를 조심스럽게 푸십시오. 튜브(35)를 피팅(32)에서 당겨 빼십시오. 그림 31을 참조하십시오.
2개의 렌치를 사용하여 유체 튜브 피팅(C)을 제거합니다.
4. 조절 너트(16a, 16b) 및 액추에이터 암(15)을 제거합니다. 그림 30을 참조하십시오.
5. 2개의 나사(19)를 푸십시오. 그림 31을 참조하십시오.

주의

전원 공급장치의 손상을 방지하기 위해 건 배럴(1)을 건 본체(10)에서 곧바로 빼내십시오. 필요하다면 건 배럴을 좌우로 살짝 이동하여 건 본체에서 자유롭게 합니다.

6. 한 손으로는 건 본체(10)를 잡고 배럴(1)을 본체에서 똑바로 당기십시오. 그림 31을 참조하십시오.

배럴 설치

그림 31.

1. 개스킷(9)과 접지 스프링(6)이 제 위치에 있고 개스킷 공기 구멍이 적절하게 정렬되었는지 확인하십시오. 손상된 경우 개스킷을 교체하십시오.
2. 스프링이 전원 공급장치(7)의 팁에서 제 위치에 있는지 확인하십시오. 유전체 그리스를 전원 공급장치의 팁에 충분히 바르십시오. 배럴(1)을 전원 공급장치 위와 건 본체(10) 위에 배치하십시오.
3. 서로 반대 위치에 있는 2개의 배럴 나사(19)를 균일하게 조입니다(약 반바퀴 더 돌아가도록 또는 20in-lbs). 너무 과도하게 조이지 마십시오.

주의

건 배럴이 손상되지 않게 하려면 나사(19)를 너무 과도하게 조이지 마십시오.

4. 유체 필터(34)가 제 위치에 있는지 확인하십시오. 하단 너트(C)를 피팅(32)에 조이고 20-30 in-lb (2.3-3.4 N•m)의 토크로 조이십시오. 상단 너트(D)가 조여져 있는지 확인하십시오.

- 2개의 렌치를 사용하여 유체 튜브 피팅(C)을 설치합니다.
5. 액추에이터 암(15), 잼 너트(16a) 및 조절 너트(16b)를 설치하고 조정하십시오. 39페이지를 참조하십시오.
6. 건 저항을 테스트합니다(26페이지).
7. 건 슈라우드(26) 및 에어 캡을 설치합니다(33페이지).
8. 다기관에 건을 설치합니다. 33페이지를 참조하십시오.

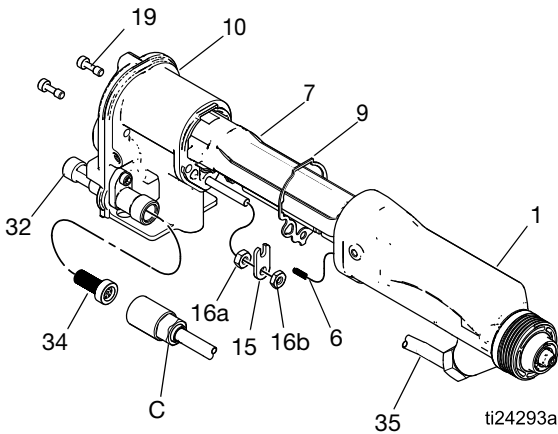


그림 31. 배럴

전원 공급장치 분리 및 교체

- 건 핸들 전원 공급장치 공간에 이물질이나 습기가 차 있는지 확인하십시오. 마른 천으로 닦아내십시오.
 - 개스킷(9)에 솔벤트가 닿지 않도록 하십시오.
1. 건의 정비 준비(32페이지) 과정을 따르십시오.
 2. 배럴 분리(39페이지) 과정을 따르십시오.

주의

전원 공급장치(7)를 취급할 때에는 손상되지 않도록 주의하십시오.

3. 전원 공급장치(7)는 손으로 잡으십시오. 천천히 양쪽으로 흔들어 전원 공급장치/터빈 어셈블리가 건 본체(10)와 떨어지도록 한 다음 똑바로 조심스럽게 꺼내십시오.

스마트 모델 전용: 건 본체 상단에 있는 소켓에서 유연성 회로(30)를 분리하십시오.

4. 전원 공급장치와 교류기에 손상이 있는지 검사하십시오.

5. 터빈(8)에서 전원 공급장치(7)를 분리하려면 3선 리본 커넥터(PC)를 전원 공급장치에서 분리하십시오. 그림 32을 참조하십시오.

스마트 모델 전용: 6핀 유연성 회로(30)를 전원 공급장치로부터 분리하십시오.

터빈을 위로 밀어 올려 전원 공급장치로부터 떼어 내십시오.

6. 전원 공급장치 저항 테스트(26페이지)를 참조하십시오. 필요할 경우 전원 공급장치를 교체하십시오. 터빈을 수리하려면, 터빈 분리 및 교체(41페이지)를 참조하십시오.

주의

케이블에 손상과 접지 연속성의 중단 가능성을 방지하려면 터빈의 3선 리본 케이블(PC)을 위쪽 뒤로 구부려서 구부린 부분이 전원 공급장치를 향하고 커넥터가 맨 위에 오도록 하십시오.

7. 3선 리본 커넥터(PC)를 전원 공급장치에 연결합니다.

스마트 모델 전용: 6핀 유연성 회로(30)를 전원 공급장치에 연결합니다.

리본을 전원 공급장치 아래에서 앞으로 밀어 넣으십시오. 터빈(8)을 전원 공급장치(7)로 미십시오.

8. 건 본체(10)에 전원 공급장치/터빈 어셈블리를 삽입하십시오. 접지 스트립(EE)이 핸들과 접촉되어 있는지 확인하십시오.

스마트 모델 전용: 6핀 유연성 회로(30)의 커넥터를 핸들 상단의 소켓(CS)과 정렬하십시오. 그림 32을 참조하십시오.

전원 공급장치/터빈 어셈블리를 핸들로 밀 때 커넥터를 소켓으로 단단히 누르십시오.

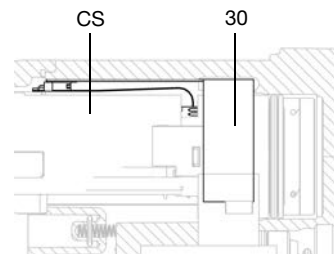


그림 32. 유연성 회로 연결

9. 개스킷(9), 접지 스프링(6) 및 전원 공급장치 스프링(7a)이 제 위치에 있는지 확인하십시오. 손상된 경우 개스킷(9)을 교체합니다. 배럴(1)을 건 본체(10)에 조립하십시오. 배럴 설치(42페이지)를 참조하십시오.

10. 건 저항 테스트(26페이지)를 참조하십시오.

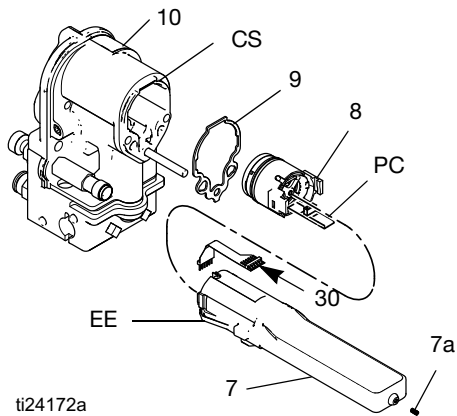


그림 33. 전원 공급장치

터빈 분리 및 교체

2000시간 이상 작동한 경우에는 터빈 베어링을 교체하십시오. 부품 번호 24N706 베어링 키트를 주문하십시오. 키트에 포함된 부품은 기호()로 표시되어 있습니다. 그림 33부터 그림 36까지 참조하십시오.

1. 건의 정비 준비(32페이지) 과정을 따르십시오.
2. 전원 공급장치/터빈 어셈블리를 제거하고 터빈을 분리하십시오. 전원 공급장치 분리 및 교체(40페이지)를 참조하십시오.
3. 3선 커넥터(PC)에서 2개의 외부 터미널 사이에 저항을 측정하십시오. 이 저항은 2.0-6.0옴이어야 합니다. 이 범위에서 벗어났다면 터빈 코일(8a)을 교체하십시오.
4. 일자 스크루드라이버를 사용하여 하우징(8d)에서 클립(8h)을 빼냅니다. 얇은 날이나 스크루드라이버를 사용하여 캡(8f)을 제거합니다.

5. 필요할 경우 팬(8e)을 회전시켜 팬의 블레이드가 하우징(8d)의 4개 베어링 탭(T)에서 빠져 나오도록 합니다. 그림 34를 참조하십시오.

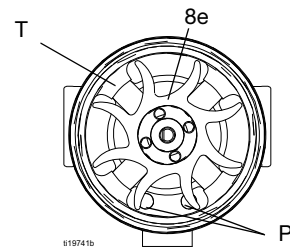


그림 34. 팬 방향

6. 팬과 코일 어셈블리(8a)를 하우징(8d)의 전면에서 바깥쪽으로 밀어줍니다.

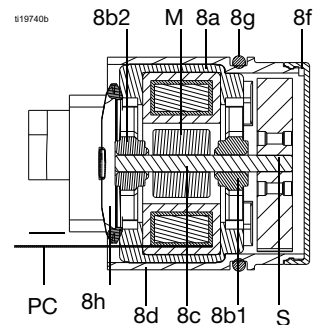


그림 35. 터빈 단면.

주의

자석(M) 또는 샤프트(S)를 긁거나 손상시키지 마십시오. 베어링을 분해하고 다시 조립할 때 3선 커넥터(PC)를 누르거나 손상시키지 마십시오.

7. 팬 끝을 위로 향하게 하여 작업대에 코일 어셈블리(8a)를 고정합니다. 넓은 일자 스크루드라이버를 사용하여 샤프트(S)에서 팬(8e)을 빼냅니다.
8. 상단 베어링(8b2)을 제거합니다.
9. 하단 베어링(8b1)을 제거합니다.
10. 샤프트(S)의 긴 끝단에 새 하단 베어링(8b1.)을 설치합니다. 베어링의 편평한 측면이 자석(M)과 반대쪽을 향해야 합니다. 베어링 블레이드가 코일 표면과 높이가 같도록 코일(8a)에 설치합니다.
11. 베어링 블레이드가 코일(8a) 표면과 높이가 같도록 새 상단 베어링(8b2.)을 샤프트의 짧은 끝 위로 누릅니다. 베어링의 편평한 측면이 코일과 반대쪽을 향해야 합니다.

12. 팬 끝을 위로 향하게 하여 작업대에 코일 어셈블리(8a)를 고정합니다. 팬(8e)을 샤프트(S)의 긴 끝 위로 누릅니다. 팬 블레이드 방향은 그림 34에 나타난 대로여야 합니다.
13. 코일의 핀을 하우징의 슬롯과 나란히 맞추면서 코일 어셈블리(8a)를 하우징(8d.) 전면으로 조심스럽게 누르십시오. 3선 커넥터(PC)는 하우징 탭의 넓은 노치(W) 아래에 있어야 합니다.
14. 블레이드가 하우징 후면의 베어링 탭(T) 4개를 벗어날도록 팬(8e)을 회전합니다. 하단 베어링(8b1.)의 블레이드가 탭과 정렬되는지 확인합니다.
15. 코일을 하우징(8d.)에 완전히 고정합니다. 클립(8h.)으로 고정하여, 탭이 하우징의 슬롯에 맞물리도록 합니다.
16. O링(8g)이 제 위치에 있는지 확인합니다. 캡(8f)을 설치합니다.
17. 전원 공급장치에 터빈을 설치하고 두 부품을 핸들에 설치합니다. **전원 공급장치 분리 및 교체(40페이지)**를 참조하십시오.

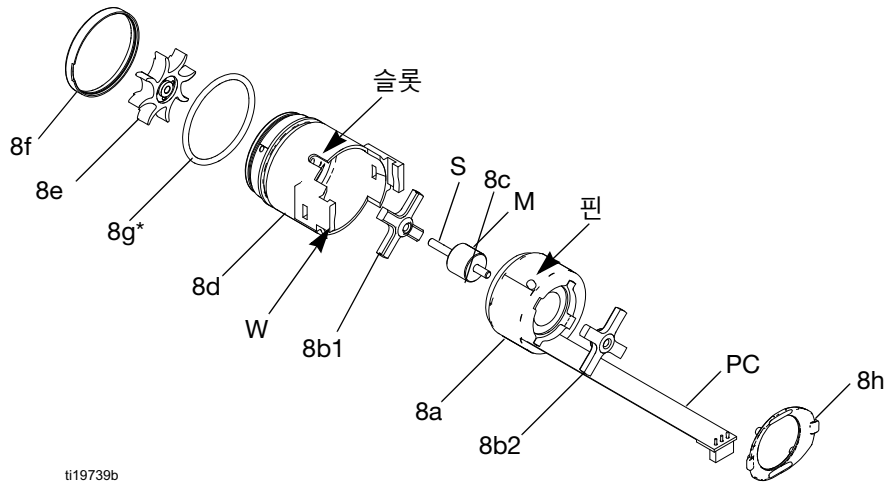


그림 36. 터빈 분리 및 교체

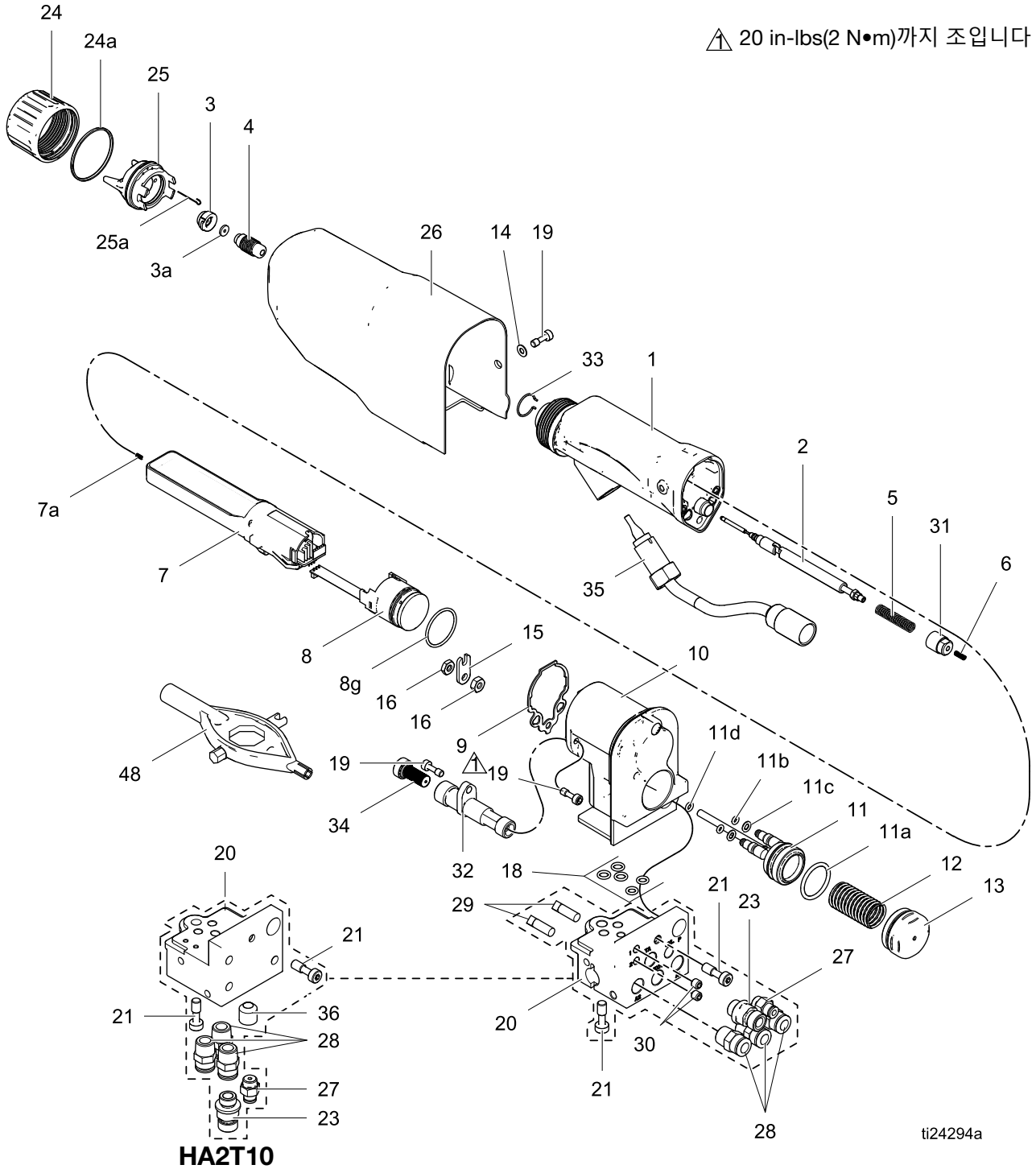
부품

표준 Pro Xp 자동 AA 건 모델

HA1T10, 후면 다기관, 시리즈 B

HA2T10, 하단 다기관, 시리즈 B

⚠ 20 in-lbs(2 N•m)까지 조입니다



표준 Pro Xp 자동 AA 건 모델
HA1T10, 후면 다기관, 시리즈 B
HA2T10, 하단 다기관, 시리즈 B

참조 번호	부품 번호	설명	수량	참조 번호	부품 번호	설명	수량
1	24W874	본체, 건 어셈블리, 9, 33 포함	1	24a	198307	패킹, U컵 [®] UHMWPE	1
2	24N781	니들 어셈블리, 5 포함	1	25	24N727	에어 캡 어셈블리(47페이지)	1
3	AEMxxx	팁 어셈블리 [®] 사용자 선택	1	25a	24N643	전극, 5팩	1
	AEFxxx			26	24W388	커버, 슈라우드, 자동 XP	1
3a	183459	개스킷, 팁		27	114263	피팅, 커넥터, 수	1
4	24N725	하우징, 시트	1				
5	24N782	스프링, 유체 니들	1	28	115950	피팅, 커넥터, 1/4npt(M), 5/16T	3
6	197624	스프링, 압축	1				
7	24N661	전원 공급장치, 85 kV	1	29	110465	나사, 세트(HA1T10 전용)	2
7a	24N979	스프링	1	30	102207	나사, 세트, SCH	2
8	24N664	터빈 어셈블리(48	1	31	24N785	캡, 스프링, 6 포함	1
8g	110073	O-링, 패킹	1	32	24W752	피팅, 유체, AA 호스 19(수량 1) 포함	1
9	25N921	개스킷, 배럴	1				
10	24W380	본체, 어셈블리, AA. 18, 19 포함	1	33	24N747	링, 전도성	1
11	24W396	피스톤, 어셈블리, 작동, 자동	1	34	238561	필터, 팁(3팩)	1
11a	17B704	O-링, 패킹	1	35	24W387	호스, 어셈블리	1
11b	111504	O-링, 패킹	2	36	117560	나사, 세트	1
11c	112319	O-링, 패킹	2	37	116553	그리스, 유전체 [®] 30 ml(1 oz) 튜브(표시되지 않음)	1
11d	111508	O-링, 패킹	1				
12	112640	SPRING, 압축	1	40	17Z427	신호, 경고(표시되지 않음)	1
13	24W397	캡, 피스톤, 작동	1	42	179791	태그, 경고(표시되지 않음)	1
14	513505	와셔, 평 #10 SST	1	43	222385	태그, 경고(표시되지 않음)	1
15	24W398	암, 유체 액추에이터, XP (16 포함,수량 2)	1	44	276741	다용도 공구(표시되지 않음)	1
16	100166	너트, 완전 육각	2	45	107460	렌치, 볼 엔드, 4 mm (표시되지 않음)	1
18	111450	패킹, O-링	5	46	112080	렌치, 볼 엔드, 2 mm (표시되지 않음)	1
19	24N740	나사, ES 건(2개들이 팩)	4				
20	24W394	다기관, 후면 흡입구(HA1T10)	1				
	24W395	다기관, 하단 흡입구(HA2T10)	1				
21	24W399	나사, 개조됨, 1/4-20, XP 자동 (2팩)	2				
23	24W411	피팅, 어댑터, 1/4, XP 자동(2개들이 팩)	1				
24	24N793	링, 리테이너, 어셈블리 [®] 24a 포함	1				

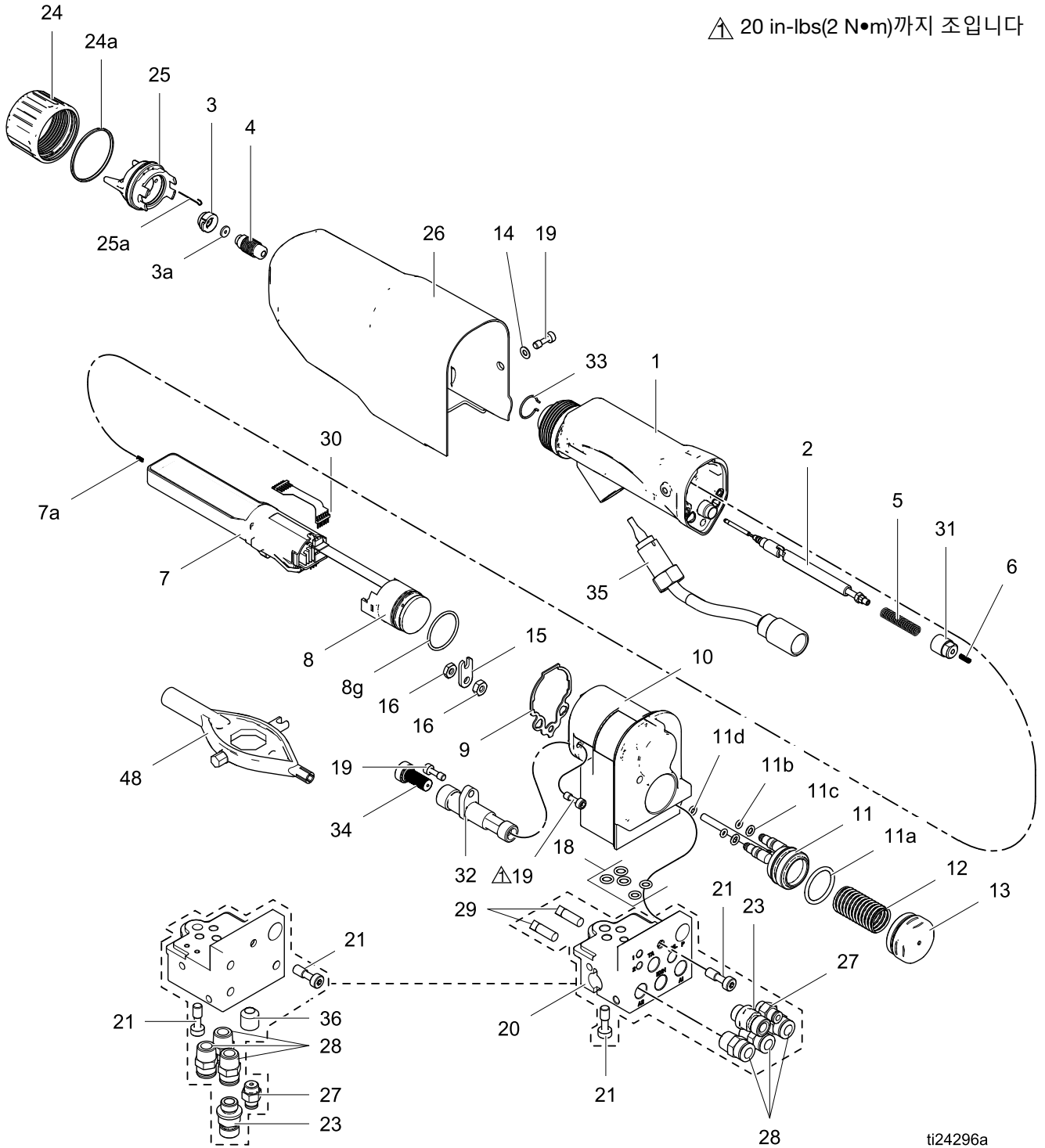
교체용 경고, 라벨, 표지판, 태그 및 카드를 무료로 사용할 수 있습니다.
 에어 씰 수리 키트 24W390에 포함됨(별매)
 후면 다기관 키트 24W394에 포함됨(별매)
 하단 다기관 수리 키트 24W395에 포함됨(별매)
 터빈 어셈블리 24N664에 포함됨(별매). **터빈 어셈블리(48페이지)**를 참조하십시오.

스마트 Pro Xp 자동 AA 건 모델

HA1M10, 후면 다기관, 시리즈 B

HA2M10, 하단 다기관, 시리즈 B

⚠ 20 in-lbs(2 N•m)까지 조입니다



HA2M10

ti24296a

스마트 Pro Xp 자동 AA 건 모델

HA1M10, 후면 다기관, 시리즈 B

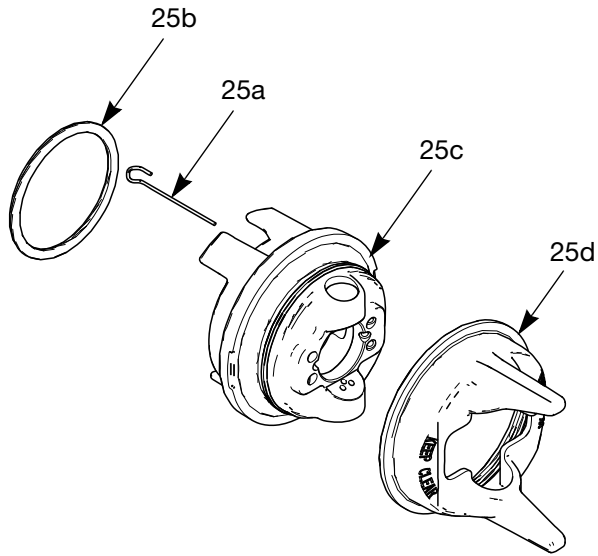
HA2M10, 하단 다기관, 시리즈 B

참조 번호	부품 번호	설명	수량	참조 번호	부품 번호	설명	수량
1	24W874	본체, 건 어셈블리, 9, 33 포함	1	25a	24N643	전극, 5팩	1
2	24N781	니들 어셈블리, 5 포함	1	26	24W388	커버, 슈라우드, 자동 XP	1
3	AEMxxx AEFxxx	팁 어셈블리 사용자 선택	1	27	114263	피팅, 커넥터, 수	1
3a	183459	개스킷, 팁		28	115950	피팅, 커넥터, 1/4npt(M), 5/16T	3
4	24N725	하우징, 시트	1	29	110465	나사, 세트	2
5	24N782	스프링, 유체 니들	1	30	245265	회로, 유연성	1
6	197624	스프링, 압축	1	31	24N785	캡, 스프링 6 포함	1
7	24N661	전원 공급장치, 85 kV	1	32	24W752	피팅, 유체, AA 호스 19(수량 1) 포함	1
7a	24N979	스프링	1	33	24N747	링, 전도성	1
8	24N664	터빈 어셈블리(48페이지)	1	34	238561	필터, 팁(3팩)	1
8g	110073	O-링, 패키징	1	35	24W387	호스, 어셈블리	1
9	25N921	개스킷, 배럴	1	36	117560	나사, 세트	1
10	24W869	본체, 어셈블리, AA, 하단 흡입 구 HA2M10	1	37	116553	그리스, 유전체 30 ml(1 oz) 튜브(표시되지 않음)	1
	24W384	본체, 어셈블리, AA, 후면 흡입 구 HA1M10, 18, 19 포함	1	40	17Z427	신호, 경고(표시되지 않음)	1
11	24W396	피스톤, 어셈블리, 작동, 자동	1	42	179791	태그, 경고(표시되지 않음)	1
11a	17B704	O-링, 패키징	1	43	222385	태그, 경고(표시되지 않음)	1
11b	111504	O-링, 패키징	2	44	276741	다용도 공구(표시되지 않음)	1
11c	112319	O-링, 패키징	2	45	107460	렌치, 볼 엔드, 4mm (표시되지 않음)	1
11d	111508	O-링, 패키징	1	46	112080	렌치, 볼 엔드, 2mm (표시되지 않음)	1
12	112640	SPRING, 압축	1	80	24W035	제어 모듈, Pro Xp 자동(표시되지 않음). 332989를 참조하십시오. 별도로 구매해야 합니다.	1
13	24W397	캡, 피스톤, 작동	1				
14	513505	와셔, 평 #10 SST	1				
15	24W398	ARM, 유체 액추에이터, XP(16 포함, 수량 2)	1				
16	100166	너트, 완전 육각	2				
18	111450	패키징, O-링	5				
19	24N740	나사, ES 건(2 포함)	4				
20	24W394	다기관, 후면 흡입구 HA1M10	1				
	24W395	다기관, 하단 흡입구 HA2M10	1				
21	24W399	나사, 개조됨, 1/4-20, XP 자동 (2팩)	2				
23	24W411	피팅, 어댑터, 1/4, XP 자동(2개 들어 팩)	1				
24	24N793	링, 리테이너, 어셈블리 24a 포함	1				
24a	198307	패키징, U컵 UHMWPE	1				
25	24N727	에어 캡 어셈블리(47페이지)	1				

교체용 경고, 라벨, 표지판, 태그 및 카드를 무료로 사용할 수 있습니다.
 에어 씰 수리 키트 24W390에 포함됨(별매)
 후면 다기관 키트 24W394에 포함됨(별매)
 하단 다기관 수리 키트 24W395에 포함됨(별매)
 터빈 어셈블리 24N664에 포함됨(별매). **터빈 어셈블리(48페이지)**를 참조하십시오.

에어 캡 어셈블리

부품 번호 24N727 에어 캡 어셈블리



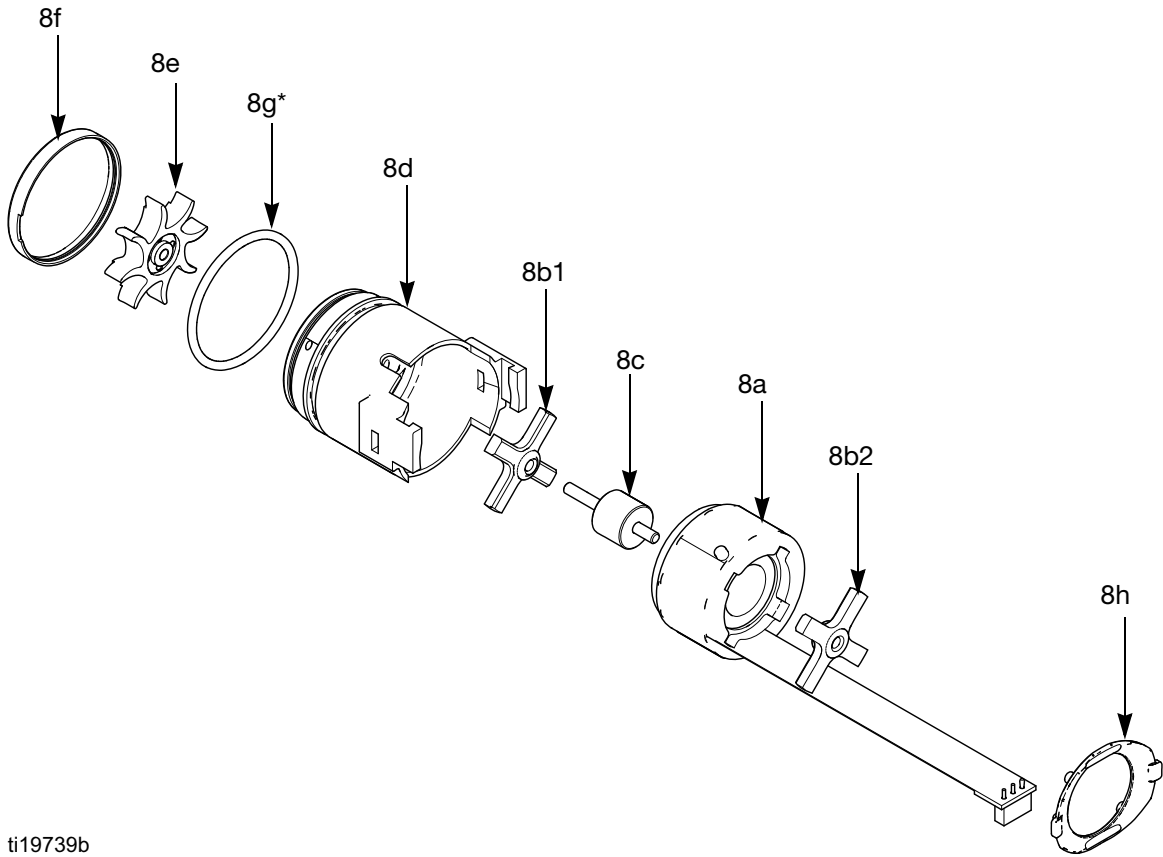
ti18652a

참조 번호	부품 번호	설명	수량
3a	183459	개스킷, 팁(표시되지 않음)은43 페이지를 참조하십시오.	5
25a	24N643	전극, 5팩	1
25b	24N734	O링, PTFE, 5팩	1
	24E459	O링, PTFE, 10팩	1

참조 번호	부품 번호	설명	수량
25c	-----	에어 캡	1
25d	24N726	보호대, 팁, 주황색	1

터빈 어셈블리

부품 번호 24N664 터빈 어셈블리

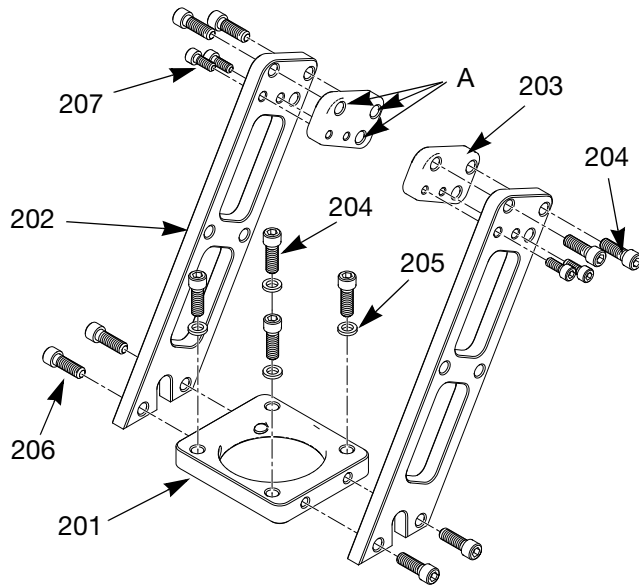


ti19739b

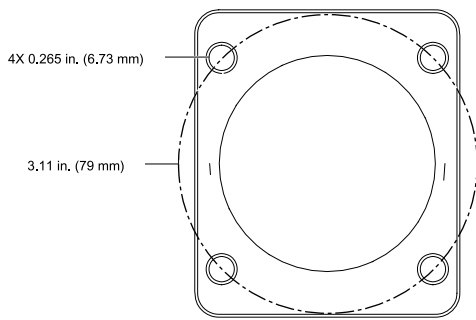
참조 번호	부품 번호	설명	수량	참조 번호	부품 번호	설명	수량
8a	24N705	코일, 터빈	1	8h	24N709	클립&5팩(품목 15b에 클립 1개 포함)	1
8b	24N706	베어링 키트(베어링 2개, 품목 8e 1개 및 품목 8h 클립 1개 포함)	1	9*	25N921	개스킷, 배럴(표시되지 않음)은 43페이지를 참조하십시오.	1
8c	24Y264	샤프트 키트(샤프트와 자석 포함)	1	* 이 부품은 에어 실 수리 키트 24W390(별매)에 포함되어 있습니다.			
8d	24N707	하우징&품목 8f 포함	1	이러한 부품은 베어링 키트 24N706(별매)에 포함되어 있습니다.			
8e	-----	팬&품목 8b의 부품	1	---으로 표시된 부품은 별도로 제공되지 않습니다.			
8f	-----	캡, 하우징&품목 8d의 부품	1				
8g*	110073	O-링	1				

로봇 장착 브래킷 어셈블리

부품 번호 24X820 장착 브래킷 어셈블리
 품목 포함



참조 번호	부품 번호	설명	수량
201	---	플레이트, 마운팅	1
202	---	다리	2
203	---	스페이서	2
204	112222	나사, 캡, 1/4-20 x 1.0 in.	8
205	GC2042	와셔, 펜더	2
206	111788	나사, 캡, 1/4-20 x 0.75 in.	4
207	17A612	나사, 캡, 10-24 x 0.5 in.	4
	---	로봇 어댑터 플레이트(표시되지 않음, 별도 주문) 50페이지의 표 4 을 참조하십시오.	



027894a

참고: 맞춤 구멍(A)을 사용해 두 가지 건 유형에 대해 건 스프레이 각도를 60° 또는 90°로 방향을 맞출 수 있습니다.

표 4: 로봇 어댑터 플레이트

어댑터 플레이트	로봇	볼트 서클	장착 나사	로케이팅 핀 서클	로케이팅 핀
24Y128	MOTOMAN EPX1250	27.5 mm(1.083인치)	4X M5 x 0.8	27.5 mm(1.083인치)	5 mm
24Y129	MOTOMAN PX1450	32 mm(1.260인치)	8X M6 x 1.0	---	---
	MOTOMAN EPX2850, 3롤 유형				
24Y634	MOTOMAN EPX2050	102 mm(4.02인치)	6X M6 x 1.0	102 mm(4.02인치)	2X 4 mm
	ABB IRB 580				
	ABB IRB 5400				
24Y650	MOTOMAN EPX2700	102 mm(4.02인치)	6X M6 x 1.0	102 mm(4.02인치)	2X 5 mm
	MOTOMAN EPX2800				
	MOTOMAN EPX2900				
	KAWASAKI KE610L				
	KAWASAKI KJ264				
	KAWASAKI KJ314				
24Y172	ABB IRB 540	36 mm(1.42인치)	3X M5	---	---
24Y173	ABB IRB 1400	40 mm(1.58인치)	4X M6	---	---
24Y768	FANUC PAINT MATE 200iA	31.5 mm(1.24인치)	4X M5	31.5 mm(1.24인치)	1X 5 mm
	FANUC PAINT MATE 200iA/5L				
24Y769	FANUC P-145	100 mm(3.94인치)	6X M5	100 mm(3.94인치)	1X 5 mm

액세서리

스마트 모델 부속품 및 광섬유 케이블

부품 번호	설명
24W035	Pro Xp 자동 제어 모듈. 자세한 내용은 332989를 참조하십시오.

광섬유 케이블

그림 7(14페이지)에 있는 항목 V를 참조하십시오. 건 다기관을 Pro Xp 자동 제어 모듈에 연결합니다. 332989를 참조하십시오.

후면 다기관이 포함된 모델
(모델 번호 LA1xxx 또는 HA1xxx)

부품 번호	설명
24X003	광섬유 케이블, 25 ft(7.6 m)
24X004	광섬유 케이블, 50 ft(15 m)
24X005	광섬유 케이블, 100 ft(30.5 m)

하단 다기관이 포함된 모델
(모델 번호 LA2xxx 또는 HA2xxx)

부품 번호	설명
24X006	광섬유 케이블, 25 ft(7.6 m)
24X007	광섬유 케이블, 50 ft(15 m)
24X008	광섬유 케이블, 100 ft(30.5 m)

광섬유 케이블 키트

24W875	한 케이블 어셈블리의 손상된 끝을 교체하는 데 필요한 부품.
--------	-----------------------------------

에어 라인 액세서리

AirFlex™ 플렉시블 접지 에어 호스(회색)

100 psi(7 bar, 0.7 MPa) 최대 작동 압력

0.315 in. (8 mm) ID $\frac{1}{4}$ npsm(f) x $\frac{1}{4}$ npsm(f) 시계반대방향 나사산

부품 번호	설명
244963	6 ft(1.8 m)
244964	15 ft(4.6 m)
244965	25 ft(7.6 m)
244966	36 ft(11 m)
244967	50 ft(15 m)
244968	75 ft(23 m)
244969	100 ft(30.5 m)

표준 접지 에어 호스(회색)

100 psi(7 bar, 0.7 MPa) 최대 작동 압력

0.315 in. (8 mm) ID $\frac{1}{4}$ npsm(f) x $\frac{1}{4}$ npsm(f) 시계반대방향 나사산

부품 번호	설명
223068	6 ft(1.8 m)
223069	15 ft(4.6 m)
223070	25 ft(7.6 m)
223071	36 ft(11 m)
223072	50 ft(15 m)
223073	75 ft(23 m)
223074	100 ft(30.5 m)

스테인리스강 브레이드 접지 경로가 포함된 접지 공기 호스(빨간색)

100 psi(7 bar, 0.7 MPa) 최대 작동 압력

0.315 in. (8 mm) ID $\frac{1}{4}$ npsm(f) x $\frac{1}{4}$ npsm(f) 시계반대방향 나사산

부품 번호	설명
235068	6 ft(1.8 m)
235069	15 ft(4.6 m)
235070	25 ft (7.6 m)
235071	36 ft(11 m)
235072	50 ft(15 m)
235073	75 ft(23 m)
235074	100 ft(30.5 m)

블리드형 마스터 에어 밸브

300 psi(21 bar, 2.1 MPa) 최대 작동 압력
 닫혀 있을 때는 이 밸브와 펌프 에어 모터 사이의 공기 라인에 들어 있는 공기를 빼십시오.

부품 번호	설명
107141	3/4 npt

공기 라인 차단 밸브

150 psi(10 bar, 1.0 MPa) 최대 작동 압력
 건으로의 공기의 순환을 위해.

부품 번호	설명
224754	1/4 npsm(m) x 1/4 npsm(f) 시계반대방향 나사산.

유체 라인 액세서리

유체 호스
 3300 psi (22.7 MPa, 227 bar) 최대 작동 압력
 1/4 in.(6 mm) ID 1/4 npsm(fbe) 나일론.

부품 번호	설명
240793	25 ft(7.6 m)
240794	50 ft(15.2 m)

유체 순환 피팅

5000 psi(340 bar, 34 MPa) 최대 작동 압력

부품 번호	설명
24X634	건 유체 흡입구 피팅에 직접 장착되는 스테인리스강 순환 피팅. 1/4-18 npsm 흡입구 및 배출구.

시스템 액세서리

부품 번호	설명
222011	접지 펌프와 분무 영역에 있는 기타 구성품 및 장비용 접지선. 12 게이지, 25 ft(7.6 m).

표시

부품 번호	설명
17Z427	영어 경고 표시. Graco에서 무료로 제공됩니다.

테스트 장비

부품 번호	설명
241079	저항계. 500 V 출력, 0.01-2000메그옴. 접지 연속성 및 건 저항 테스트에 사용하십시오. 위험 구역에서 사용하지 마십시오.
722886	도료 저항계. 유체 저항력 테스트에 사용합니다. 설명서 307263을 참조하십시오. 위험한 장소에서는 사용 금지.
722860	도료 탐침. 유체 저항력 테스트에 사용합니다. 설명서 307263을 참조하십시오. 위험한 장소에서 사용 금지.
245277	설비, 고전압 탐침 및 kV 계측기를 테스트합니다. 건의 정전기 전압, 그리고 사용 중인 터빈과 전원 공급장치의 상태를 테스트하는 데 사용합니다. 설명서 309455 참조. 24R038 전환 키트도 필요합니다.
24R038	전압 테스터 전환 키트. Pro Xp 건 터빈에 사용하도록 245277 테스터 고정대를 변환합니다. 설명서 406999를 참조하십시오.

건 액세서리

부품 번호	설명
105749	청소 브러시
111265	비실리콘 윤활제, 4 oz(113g)
116553	유전체 그리스, 1 oz(30 ml)
24V929	건 커버

변환 및 수리 키트

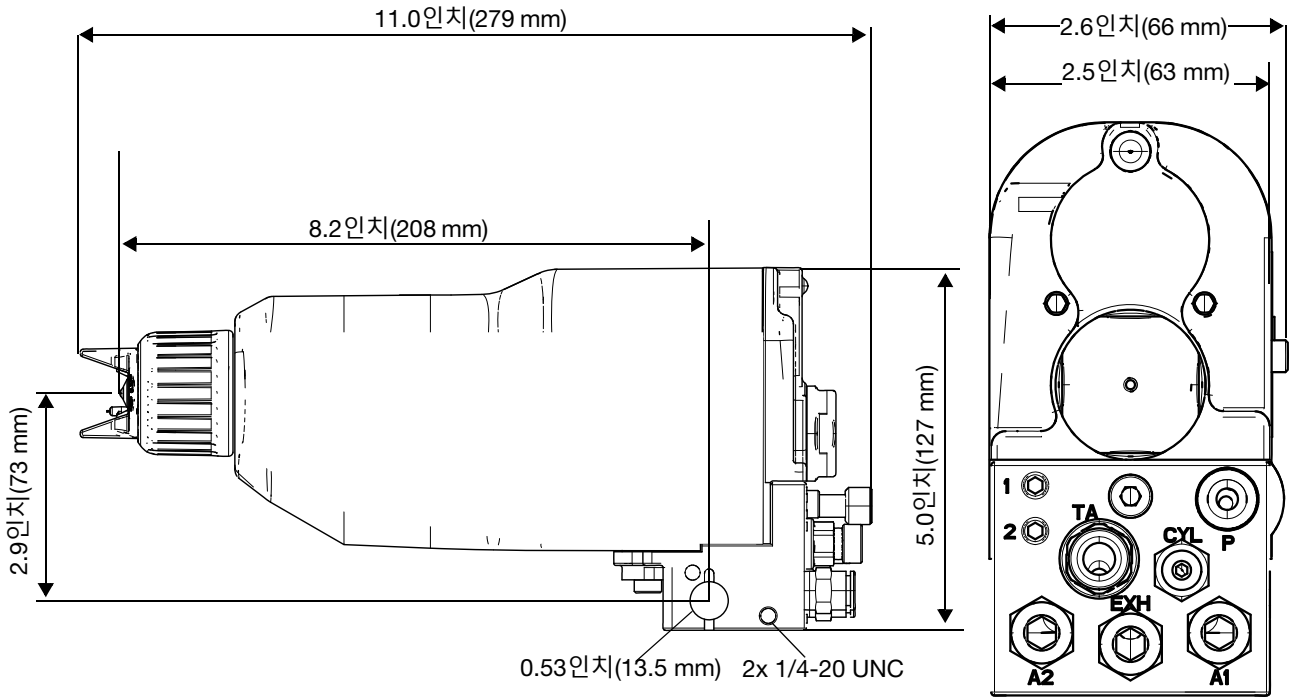
부품 번호	설명
24N319	원형 스프레이 키트. 표준 기조식 스프레이 건을 원형 스프레이 에어 캡으로 변환합니다. 설명서 3A2499를 참조하십시오.
24W390	에어 싼 수리 키트
24N706	터빈 베어링 수리 키트

인라인 유체 필터 키트 액세서리

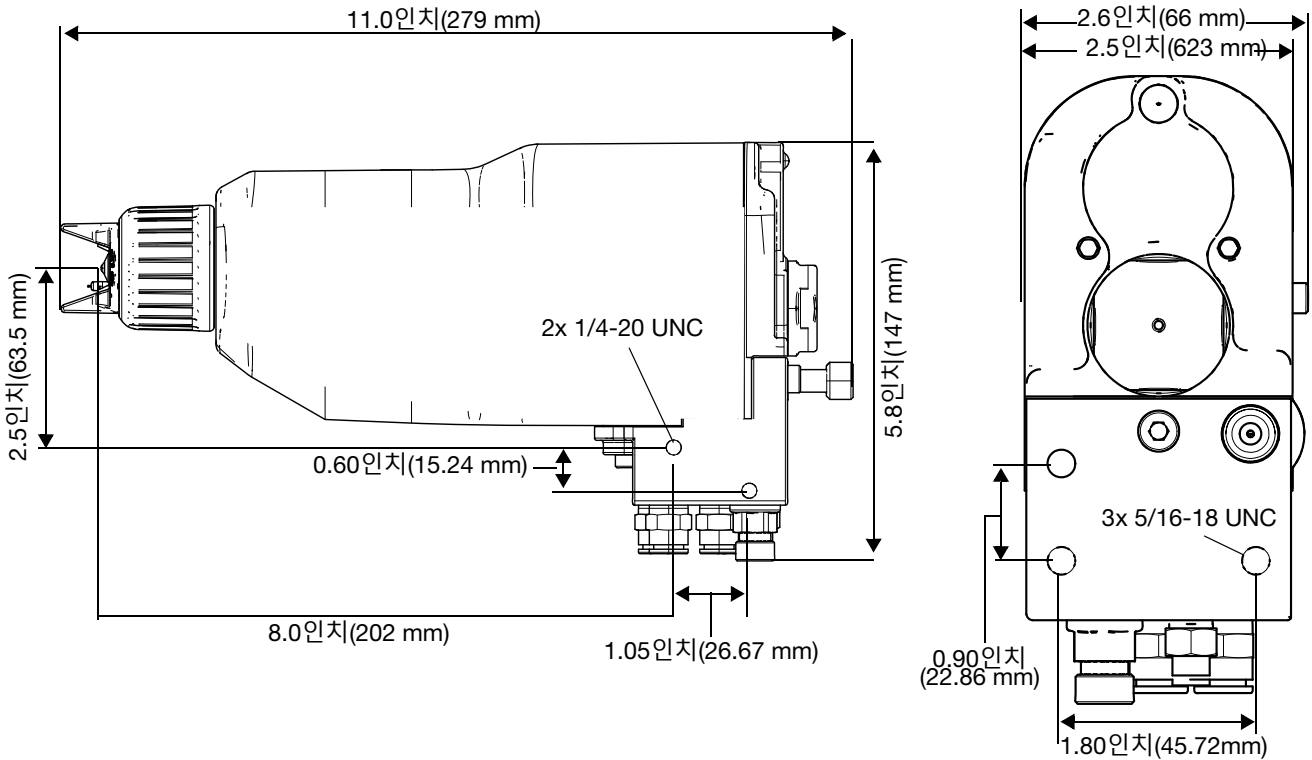
필터 크기	필터 부품 번호	수량
60 메쉬	224453	5
	238563	3
	238564	1
100 메쉬	238561	3
	238562 (건 모델에 포함됨)	1
150 메쉬	25N891	1
	25N892	3
200 메쉬	25N893	1
	25N894	3

치수

후면 흡입구 다기관

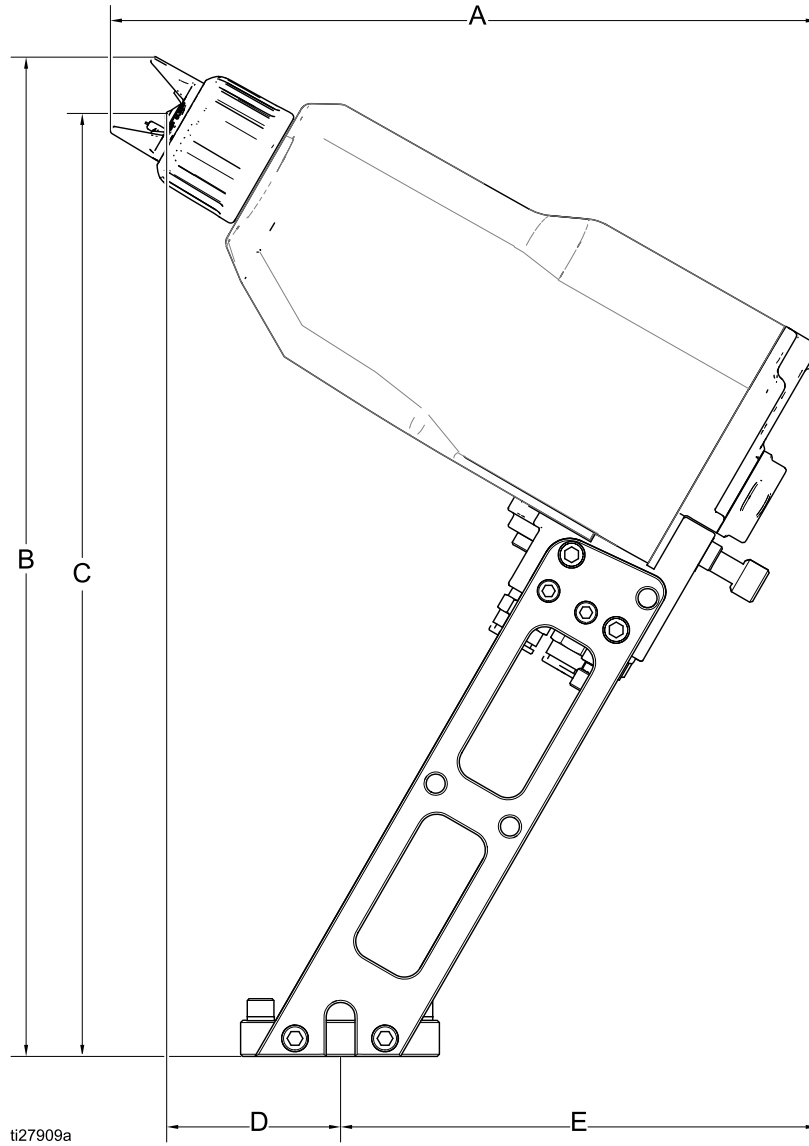


하단 흡입구 다기관



로봇 장착 건 치수

중공형 팔목 로봇과 하단 다기관 건의 일반적인 구성.

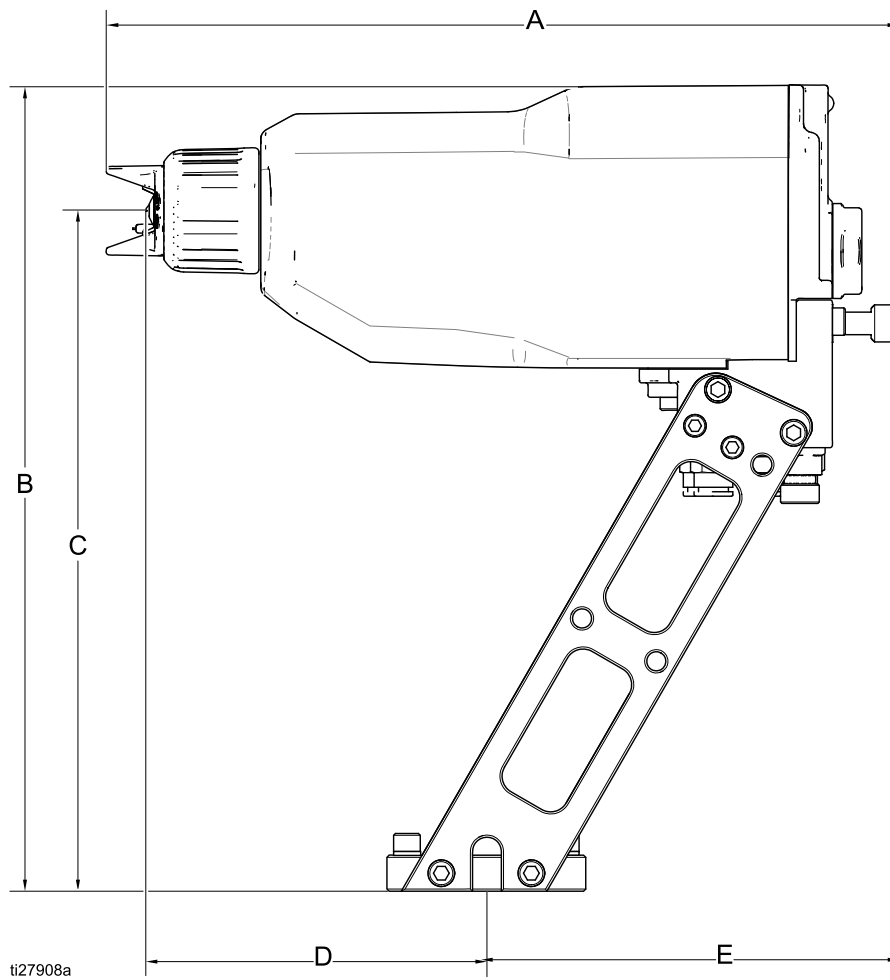


참고: 로봇 장착 브래킷 24X820에 60° 분무 설정을 위해 배치되어 있는 건.

그림 37. 치수, 하단 다기관 건, 60° 위치

A	B	C	D	E
9.8인치 (24.9 cm)	13.9인치 (35.3 cm)	13.1인치 (33.3 cm)	2.4인치 (6.1 cm)	6.7인치 (17.0 cm)

중공형 팔목 로봇과 하단 다기관 간의 일반적인 구성.

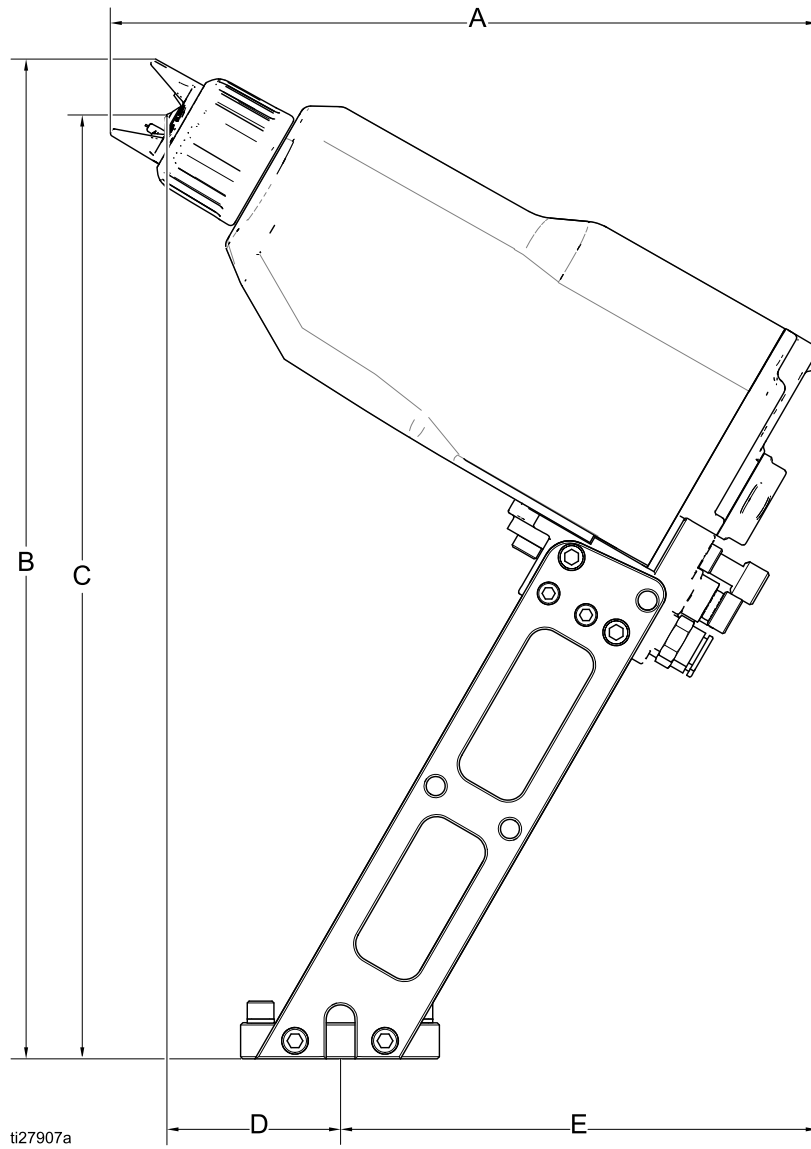


참고: 로봇 장착 브래킷 24X820에 90° 분무 설정을 위해 배치되어 있는 건.

그림 38. 치수, 하단 다기관 건, 90° 위치

A	B	C	D	E
11.0인치 (27.9 cm)	11.2인치 (28.4 cm)	9.5인치 (24.1 cm)	4.7인치 (11.9 cm)	5.7인치 (14.5 cm)

로봇과 후면 다기관 간의 대체 구성.

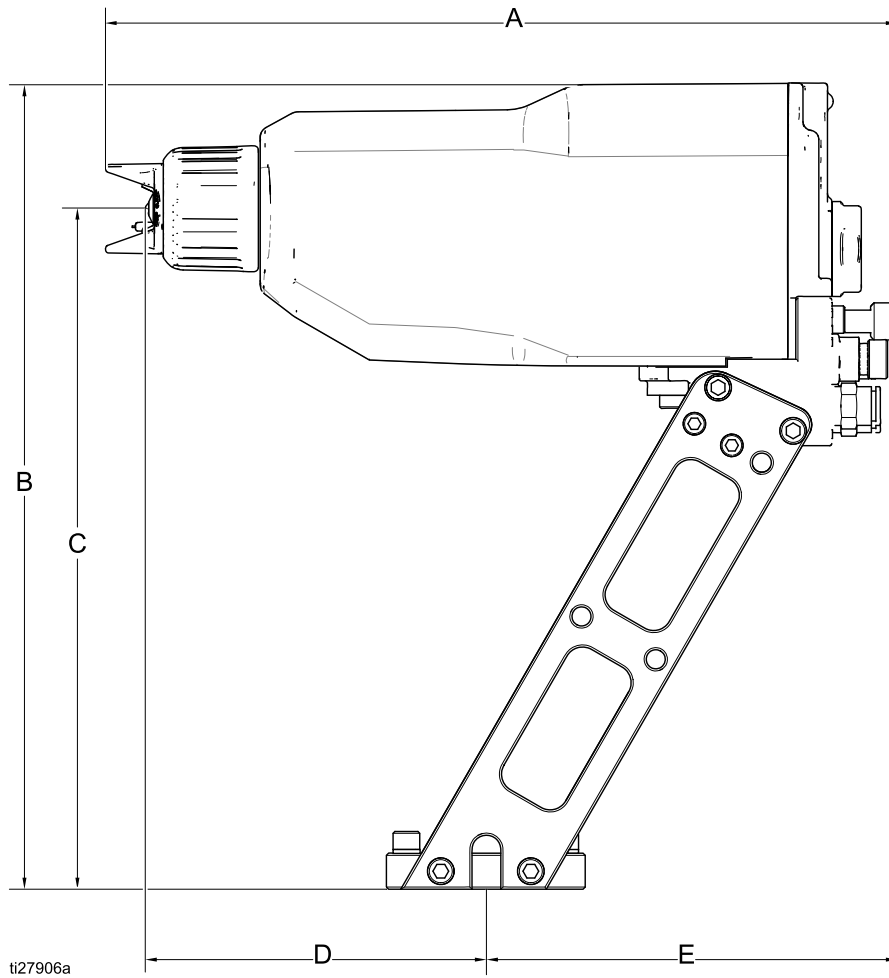


참고: 로봇 장착 브래킷 24X820에 60° 분무 설정을 위해 배치되어 있는 건.

그림 39. 치수, 후면 다기관 건, 60° 위치

A	B	C	D	E
9.8인치 (24.9 cm)	13.9인치 (35.3 cm)	13.1인치 (33.3 cm)	2.4인치 (6.1 cm)	6.7인치 (17.0 cm)

로봇과 후면 다기관 간의 대체 구성.



ti27906a

참고: 로봇 장착 브래킷 24X820에 90° 분무 설정을 위해 배치되어 있는 건.

그림 40. 치수, 후면 다기관 건, 90° 위치

A	B	C	D	E
11.0인치 (27.9 cm)	11.2인치 (28.4 cm)	9.5인치 (24.1 cm)	4.7인치 (11.9 cm)	5.7인치 (14.5 cm)

스프레이 팁 선택 차트

AEM 미세 마감 스프레이 팁

낮고 중간 정도의 압력에서의 높은 피니시 품질 용도에 권장. 아래의 매트릭스에서 원하는 팁, 부품 번호 AEMxxx(xxx = 세 자릿수)를 주문하십시오.

구멍크기 인치 (mm)	유체 출력 fl oz/ min(l/ min)		305mm(12인치)에서 최대 패턴 너비 인치(mm)							
	600 psi (4.1 MPa, 41 bar) 에서	1000 psi (7.0 MPa, 70 bar) 에서	2 - 4 (50 - 100)	4 - 6 (100 - 150)	6 - 8 (150 - 200)	8 - 10 (200 - 250)	10 - 12 (250 - 300)	12 - 14 (300 - 350)	14 - 16 (350 - 400)	16 - 18 (400 - 450)
			스프레이 팁							
0.007 (0.178)	4.0 (0.1)	5.2 (0.15)	107	207	307					
0.009 (0.229)	7.0 (0.2)	9.1 (0.27)		209	309	409	509	609		
0.011 (0.279)	10.0 (0.3)	13.0 (0.4)		211	311	411	511	611	711	
0.013 (0.330)	13.0 (0.4)	16.9 (0.5)		213	313	413	513	613	713	813
0.015 (0.381)	17.0 (0.5)	22.0 (0.7)		215	315	415	515	615	715	815
0.017 (0.432)	22.0 (0.7)	28.5 (0.85)		217	317	417	517	617	717	
0.019 (0.483)	28.0 (0.8)	36.3 (1.09)			319	419	519	619	719	
0.021 (0.533)	35.0 (1.0)	45.4 (1.36)				421	521	621	721	821
0.023 (0.584)	40.0 (1.2)	51.9 (1.56)				423	523	623	723	823
0.025 (0.635)	50.0 (1.5)	64.8 (1.94)				425	525	625	725	825
0.029 (0.736)	68.0 (1.9)	88.2 (2.65)								829
0.031 (0.787)	78.0 (2.2)	101.1 (3.03)				431		631		831
0.033 (0.838)	88.0 (2.5)	114.1 (3.42)								833
0.037 (0.939)	108.0 (3.1)	140.0 (4.20)							737	
0.039 (0.990)	118.0 (3.4)	153.0 (4.59)					539			

*팁은 물에서 테스트됩니다.

다른 압력(P)에서 유체 출력(Q)은 아래의 공식으로 계산할 수 있습니다. $Q = (0.041) (QT) \sqrt{P}$ 여기서 QT는 선택한 구멍 크기에 대해 위 표의 600 psi에서 유체 출력(fl oz/ min)입니다.

AEF 미세 마감 예비 구멍 스프레이 팁

낮고 중간 정도의 압력에서의 높은 피니시 품질 용도에 권장. AEF 팁에는 래커 등 매우 얇게 재료를 분무하도록 지원 하는 예비 구멍이 있습니다.

아래의 매트릭스에서 원하는 팁, 부품 번호 AEFxxx(xxx = 세 자릿수)를 주문하십시오.

구멍 크기 인치 (mm)	유체 출력 f l oz/ min(l/ min)		305mm(12인치)에서 최대 패턴 너비 인치(mm)					
	600 psi (4.1 MPa, 41 bar) 에서	1000 psi (7.0 MPa, 70 bar) 에서	6-8 (150 - 200)	8-10 (200 - 250)	10-12 (250 - 300)	12-14 (300 - 350)	14-16 (350 - 400)	16-18 (400 - 450)
	스프레이 팁							
0.008 (0.203)	8.5 (.025)	11.0 (0.32)				608		
0.010 (0.254)	9.5 (0.28)	12.5 (0.37)	310	410	510	610	710	
0.012 (0.305)	12.0 (0.35)	16.0 (0.47)	312	412	512	612	712	812
0.014 (0.356)	16.0 (0.47)	21.0 (0.62)	314	414	514	614	714	814
0.016 (0.406)	20.0 (0.59)	26.5 (0.78)		416	516	616	716	

*팁은 물에서 테스트됩니다.

다른 압력(P)에서 유체 출력(Q)은 아래의 공식으로 계산할 수 있습니다. $Q = (0.041) (QT) \sqrt{P}$ 여기서 QT는 선택한 구멍 크기에 대해 위 표의 600 psi에서 유체 출력(f l oz/ min)입니다.

원형 스프레이 팁

건을 원형 스프레이 팁으로 전환하려면 원형 스프레이 전환 키트 24N391을 사용하십시오. 설명서 3A2499를 참조하십시오.

부품 번호	크기 번호	낮음에서 중간 점도의 코팅을 위한 대략적인 유량 (20-40센티푸아즈)*		
		300 psi (2.1MPa, 21 bar)	600 psi(4.2 MPa, 42 bar)	1200 psi(8.4 MPa, 84 bar)
236836	4A	2.5 oz/min(73 cc/min)	4.1 oz/min(120 cc/min)	5.7 oz/min(170 cc/min)
236837	6A	2.9 oz/min(86 cc/min)	5.1 oz/min(150 cc/min)	7.4 oz/min(220 cc/min)
236838	7A	3.2 oz/min(95 cc/min)	5.4 oz/min(160 cc/min)	7.8 oz/min(230 cc/min)
236839	5B	5.4 oz/min(160 cc/min)	7.8 oz/min(230 cc/min)	11.0 oz/min(330 cc/min)
236840	7B	7.1 oz/min(210 cc/min)	9.1 oz/min(270 cc/min)	14.2 oz/min(420 cc/min)
236841	9B	8.8 oz/min(260 cc/min)	11.8 oz/min(350 cc/min)	17.9 oz/min(530 cc/min)
236842	11B	11.8 oz/min(350 cc/min)	16.2 oz/min(480 cc/min)	23.7 oz/min(700 cc/min)

* 유량은 백색 아크릴, 에나멜 페인트를 기반으로 합니다.

권장 필터 크기

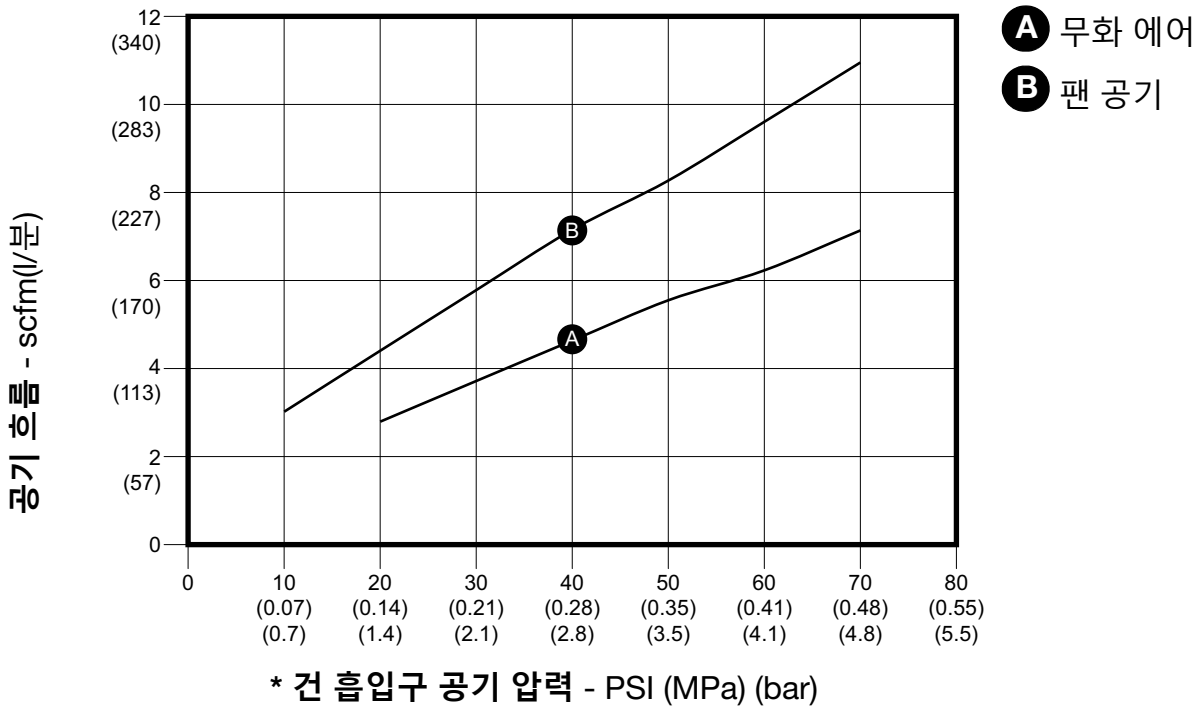
필터 크기	필터 부품 번호	오리피스 사이즈 인치(mm)
200메시	25N893	0.007 (0.178)
		0.009 (0.229)
		0.011 (0.279)
150 메시	25N891	0.011 (0.279)
		0.013 (0.330)
100 메쉬	238562	0.013 (0.330)
		0.015 (0.381)
		0.017 (0.432)
		0.019 (0.483)
		0.021 (0.533)
		0.023 (0.584)
		0.025 (0.635)
60 메쉬	238564	0.023 (0.584)
		0.025 (0.635)
		0.029 (0.736)
		0.031 (0.787)
		0.033 (0.838)
		0.037 (0.939)
		0.039 (0.990)

원형 스프레이 팁

필터 크기	필터 부품 번호	팁 부품 번호	팁 크기 번호
200메시	25N893	236836	4A
		236837	6A
150 메시	25N891	236837	6A
		236838	7A
100 메쉬	238562	236839	5B
		236840	7B
		236841	9B
		236842	11B

에어 흐름

건에는 6 scfm(170 l/분)의 터빈 에어 흐름이 필요합니다(기술 사양 참조). 다음 그래프에는 추가 공기 소비량이 표시되어 있습니다. 예를 들어 흡입구 공기 압력이 30 psi일 때 건은 약 4 scfm(113 l/분)의 분무 공기를 사용합니다. 이 양을 터빈 공기에 더하여 총 10 scfm(280 l/분)의 공기 소비량을 확보하십시오. 일반적으로, 팀이 올바르게 선택된 AA 건에는 추가 팬 공기가 필요하지 않습니다.



기술 사양

Pro Xp 자동 AA 스프레이 건		
	미국	미터식
최대 유체 워킹 프레스어	3000 psi	21MPa, 210bar
최대 작동 공기 압력	100 psi	0.7 MPa, 7 bar
최대 유체 작동 온도	120°F	48°C
단락 회로 전류 출력	125마이크로암페어	
도료 저항력 범위	3메그옴/cm ~ 무한대	
공기 소모량		
필요 터빈 에어 흐름	6 scfm	170 l/분
30 psi(2 bar) 에어 흡입구 압력을 동반하는 일반적인 전체 공기 흐름	10 scfm	280 l/분
전압 출력		
표준 모델	85kV	
스마트 모델	40-85kV	
전압 출력	40-85kV	
건 중량(근사값)	2.7 lb	1.2 kg
소음(dBa)		
사운드 파워(ISO 표준 9216에 따라 측정)	40psi에서: 90.4 dB(A) 100psi에서: 105.4 dB(A)	0.28 MPa, 2.8 bar에서: 90.4 dB(A) 0.7 MPa, 7 bar에서: 105.4 dB(A)
사운드 압력(건과 1 m 떨어진 거리에서 측정)	40 psi에서: 87 dB(A) 100 psi에서: 99 dB(A)	0.28 MPa, 2.8 bar에서: 87 dB(A) 0.7 MPa, 7 bar에서: 99 dB(A)
흡입구/배출구 크기		
터빈 공기 흡입구 피팅, 왼쪽 나사산	1/4 npsm(m)	
무화 공기 흡입구 피팅	5/16in. OD 나일론 튜브(8mm)	
팬 공기 흡입구 피팅	5/16in. OD 나일론 튜브(8mm)	
실린더 공기 흡입구 피팅	5/32in. OD 나일론 튜브(4mm)	
유체 흡입구 피팅	1/4-18 npsm(m)	
구성 재료		
습식 부품	스테인리스강, 나일론, 아세탈, 초고분자량 폴리에틸렌, 불소고무, PEEK, 탄화텅스텐, 폴리에틸렌	

캘리포니아 제안 65

캘리포니아 거주자

 **경고:** 암 및 생식 기능에 유해 - www.P65warnings.ca.gov.

Graco Pro Xp 보증

Graco 공인 대리점에서 원 구매자에게 판매한 날짜를 기준으로 Graco는 이 문서에서 언급한 모든 Graco 장비의 재료나 제작상에 결함이 없음을 보증합니다. Graco가 지정한 특수한, 확장된 또는 제한된 경우를 제외하고, 판매일로부터 12개월 동안 Graco는 결함으로 판단되는 모든 부품을 수리 또는 교체할 것을 보증합니다. 단, 배럴, 핸들, 방아쇠, 후크, 내부 전원 공급장치 및 얼터네이터(터빈 베어링 제외)에 결함이 있는 경우 판매일로부터 36개월 동안 수리 또는 교체가 가능합니다. 단, 이러한 보증은 Graco에서 제공하는 권장사항에 따라 장비를 설치, 작동 및 유지 보수할 때만 적용됩니다.

장비 사용에 따른 일반적인 마모 뿐 아니라 잘못된 설치, 오염, 마모, 부식, 부적절한 유지보수, 부주의, 사고, 개조 또는 Graco 구성품이 아닌 부품을 교체해서 발생하는 고장이나 파손, 마모에는 본 보증이 적용되지 않으며 Graco는 이에 대한 책임을 지지 않습니다. 또한 Graco가 공급하지 않는 구성품, 액세서리, 장비 또는 자재의 사용에 따른 비호환성 문제나 Graco가 공급하지 않는 구성품, 액세서리, 장비 또는 자재 등의 부적절한 설계, 제조, 설치, 작동 또는 유지보수로 인해 야기되는 고장, 파손 또는 마모에 대해 Graco는 책임지지 않습니다.

본 보증은 결함이 있다고 하는 장비를 공인 Graco 대리점으로 선납 반품하여 언급한 결함이 확인된 경우에만 적용됩니다. 장비의 결함이 입증되면 Graco가 결함이 있는 부품을 무상으로 수리 또는 교체합니다. 해당 장비는 배송비를 선납한 상태로 원래 구매자에게 반송됩니다. 장비 검사 중 재료나 제조 기술상의 결함이 발견되지 않으면 합리적인 비용으로 수리가 진행되며, 그 비용에는 부품비, 인건비, 배송비가 포함될 수 있습니다.

본 제한적 보증은 상품성에 대한 보증 또는 특정 목적의 적합성에 대한 보증을 포함하나 이에 국한되지 않으며 기타 모든 명시적 혹은 암시적 보증을 대신합니다.

보증 위반에 대한 Graco의 유일한 책임과 구매자의 유일한 구제책은 상기에 명시된 대로 이루어집니다. 구매자는 다른 구제책(이윤 손실, 매출 손실, 인적 부상, 재산 피해에 따른 부수적 혹은 간접적 손해, 또는 기타 부수적 또는 간접적 손해를 포함하나 이에 국한되지 않음)이 제공되지 않음에 동의합니다. 보증의 위반에 대한 모든 행동은 판매일로부터 2년 이내에 취해져야 합니다.

Graco는 판매되었으나 Graco가 제조하지 않은 부속품, 장비, 재료 또는 구성품과 관련하여 어떠한 보증도 하지 않으며 상품성 및 특정 목적의 적합성에 대한 모든 명시적 보증을 부인합니다. 판매되었으나 Graco가 제조하지 않은 품목(예: 전기 모터, 스위치, 호스 등)에는 해당 제조업체의 보증이 적용됩니다. Graco는 구매자가 이러한 보증 위반에 대한 청구 시 합리적으로 지원해 드립니다.

Graco의 계약 위반이나 보증 위반, 부주의 혹은 그 외의 이유에 의한 것인지 여부에 관계없이, Graco는 어떠한 경우에도 본 계약에 따라 Graco가 공급하는 장비 때문에 혹은 판매된 제품의 제공, 성능 또는 사용으로 인해 발생하는 간접적, 부수적, 파생적 또는 특별한 피해에 대하여 책임을 지지 않습니다.

Graco 정보

Graco 제품에 대한 최신 정보는 다음 페이지를 참조하십시오. <http://www.graco.com/kr/ko.html>

특허 정보는 www.graco.com/patents 사이트를 참조하십시오.

제품을 주문하려면 Graco 대리점으로 문의하거나 가장 가까운 대리점을 확인하여 연락하십시오.

전화: 612-623-6921 또는 Toll Free: 1-800-328-0211 팩스: 612-378-3505

본 문서에 포함된 모든 문서상 도면상 내용은 이 문서 발행 당시의 가능한 가장 최근의 제품 정보를 반영하는 것입니다. Graco는 언제든지 예고 없이 변경할 수 있는 권리를 보유합니다.

원본 설명서의 번역본. This manual contains Korean. MM 333011

Graco 본사: Minneapolis

전 세계 지사: 벨기에, 중국, 일본, 한국

GRACO INC. AND SUBSIDIARIES • P.O. BOX 1441 • MINNEAPOLIS MN 55440-1441 • USA

Copyright 2014, Graco Inc. 모든 Graco 제조 사업장은 ISO 9001에 등록되었습니다.

www.graco.com

개정판 K, 2021년 10월