

## Endura-Flo™ 3D150, 3D350, 4D150 und 4D350 Membranpumpe

3A3458N  
DE

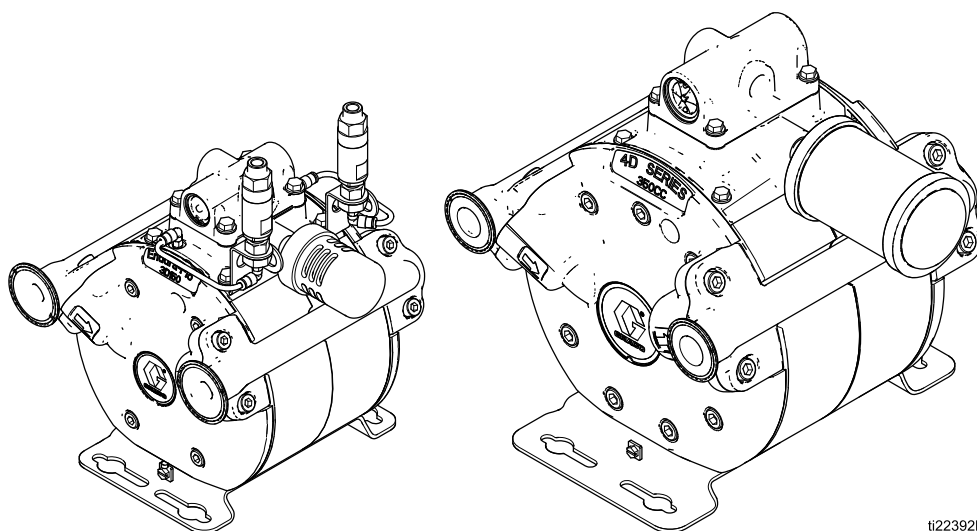
Zum Pumpen von Lacken und Härtern auf Wasser- und Lösungsmittelbasis. Anwendung nur durch geschultes Personal.



### Wichtige Sicherheitshinweise

Lesen Sie alle Warnhinweise und Anweisungen in dieser Anleitung.  
Bewahren Sie diese Anleitung auf.

*Siehe Seite 3 für Modellinformationen  
sowie maximale Drücke und  
Zulassungen.*



ti22392b

# Contents

Sachverwandte Handbücher .....	2	Reparatur/Service.....	16
Modelle .....	2	Reparatur oder Austausch des	
Warnhinweise.....	4	Luftventils .....	16
Installation.....	6	DataTrak .....	19
Allgemeine Informationen .....	6	Auseinanderbau des	
Anweisungen vor dem ersten Einsatz.....	6	Materialgehäuses .....	20
Montage der Pumpe.....	6	Auseinanderbau des Mittelgehäuses .....	22
Luftleitung .....	7	Zusammenbau des Mittelgehäuses .....	23
Material-Saugleitung .....	7	Zusammenbau des Materialgehäuses .....	25
Materialauslassleitung.....	7	Drehmomentvorgaben .....	27
Dezentraler Abzug .....	8	Teile .....	28
Montageanforderungen für das		Luftventilteile .....	31
Entlüftungsventil bei den Modellen		Reparatursätze.....	33
3D150 und 3D350 .....	8	Umrüstsätze.....	34
Entlüftungsventile.....	8	Nachrüstsatz .....	34
Erdung .....	11	Zubehör .....	34
Betrieb .....	12	Pumpenkennlinien .....	35
Start und Einstellung der Pumpe .....	12	Montageabmessungen.....	39
Druckentlastung .....	12	Technische Spezifikationen .....	41
Abschalten der Pumpe .....	12	California Proposition 65 .....	42
Wartung .....	13	Hinweise .....	43
Schmierung .....	13		
Spülen und Lagerung .....	13		
Festziehen der Gewindeanschlüsse .....	13		
Präventivwartungsplan .....	13		
Fehlerbehebung .....	14		

## Sachverwandte Handbücher

Handbuchnummer	Titel
313840	Anleitung für DataTrak-Satz
3A5589	3D150 und 3D350 Umrüstsätze 25D984 und 25D985 für Endura-Flo™ Membranpumpen

## Modelle

Alle Modelle haben die folgenden Maximaldrücke. Zu tatsächlichen Betriebsüberdrücken und Förderleistungen siehe [Pumpenkennlinien](#), page 35.

Modell	Maximaler Materialbetriebsüberdruck	Maximaler statischer Materialdruck	Maximaler Lufteingangsdruck
3D150	2,1 MPa (21 bar; 300 psi)	2,3 MPa (23 bar; 330 psi)	0,7 MPa (7 bar; 100 psi)
3D350	2,1 MPa (21 bar; 300 psi)	2,3 MPa (23 bar; 330 psi)	
4D150	2,8 MPa (28 bar; 400 psi)	3,0 MPa (30 bar; 430 psi)	
4D350	2,8 MPa (28 bar; 400 psi)	3,0 MPa (30 bar; 430 psi)	

Modell		Größe	Öffnungen	Luftventil	
3D150	Pumpe, 3:1 AODD	25M739	150 cm <sup>3</sup>	Tri-Clamp	Standard
		25M740	150 cm <sup>3</sup>	npt	
		25M741	150 cm <sup>3</sup>	BSPP	
		25M742	150 cm <sup>3</sup>	Tri-Clamp	Erweitert (mit DataTrak-Überwachung und Trockenlaufschutz)*
		25M743	150 cm <sup>3</sup>	npt	
		25M744	150 cm <sup>3</sup>	BSPP	
3D350	Pumpe, 3:1 AODD	25M757	350 cm <sup>3</sup>	Tri-Clamp	Standard
		25M758	350 cm <sup>3</sup>	npt	
		25M759	350 cm <sup>3</sup>	BSPP	
		25M760	350 cm <sup>3</sup>	Tri-Clamp	Erweitert (mit DataTrak-Überwachung und Trockenlaufschutz)*
		25M761	350 cm <sup>3</sup>	npt	
		25M762	350 cm <sup>3</sup>	BSPP	
4D150	Pumpe, 4:1 AODD	24W345	150 cm <sup>3</sup>	Tri-Clamp	Standard
		24W346	150 cm <sup>3</sup>	npt	
		24W347	150 cm <sup>3</sup>	BSPP	
		24W348	150 cm <sup>3</sup>	Tri-Clamp	Erweitert (mit DataTrak-Überwachung und Trockenlaufschutz)*
		24W349	150 cm <sup>3</sup>	npt	
		24W350	150 cm <sup>3</sup>	BSPP	
4D350	Pumpe, 4:1 AODD	24W351	350 cm <sup>3</sup>	Tri-Clamp	Standard
		24W352	350 cm <sup>3</sup>	npt	
		24W353	350 cm <sup>3</sup>	BSPP	
		24W354	350 cm <sup>3</sup>	Tri-Clamp	Erweitert (mit DataTrak-Überwachung und Trockenlaufschutz)*
		24W355	350 cm <sup>3</sup>	npt	
		24W356	350 cm <sup>3</sup>	BSPP	

Standard-Pumpenmodelle haben folgende Zertifikate:



Erweiterte Pumpenmodelle haben folgende Zertifikate:



\* DataTrak hat folgende Zertifikate:



# Warnhinweise

Die folgenden Warnhinweise betreffen die Einrichtung, Verwendung, Erdung, Wartung und Reparatur dieses Geräts. Das Symbol mit dem Ausrufezeichen steht bei einem allgemeinen Warnhinweis, und das Gefahrensymbol bezieht sich auf Risiken, die während bestimmter Arbeiten auftreten. Wenn diese Symbole in dieser Betriebsanleitung oder auf Warnaufklebern erscheinen, müssen diese Warnhinweise beachtet werden. In dieser Anleitung können auch produktspezifische Gefahrensymbole und Warnhinweise erscheinen, die nicht in diesem Abschnitt behandelt werden.

 <h2 style="margin: 0;">ACHTUNG</h2>	
   	<p><b>BRAND- UND EXPLOSIONSGEFAHR</b></p> <p>Entflammable Dämpfe wie Lösungsmittel- und Lackdämpfe im <b>Arbeitsbereich</b> können explodieren oder sich entzünden. Durch das Gerät fließende Lacke oder Lösungsmittel können statische Funkenbildung verursachen. Zur Vermeidung von Feuer- und Explosionsgefahr:</p> <ul style="list-style-type: none"> <li>• Das Gerät nur in gut belüfteten Bereichen verwenden.</li> <li>• Mögliche Zündquellen wie z. B. Kontrollleuchten, Zigaretten, Taschenlampen und Kunststoff-Abdeckfolien (Gefahr statischer Elektrizität) beseitigen.</li> <li>• Alle Geräte im Arbeitsbereich richtig erden. Siehe <b>Erdungsanweisungen</b>.</li> <li>• Niemals Lösungsmittel bei Hochdruck spritzen oder spülen.</li> <li>• Den Arbeitsbereich frei von Abfall einschließlich Lösungsmittel, Lappen und Benzin halten.</li> <li>• Kein Stromkabel ein- oder ausstecken und keinen Licht- oder Stromschalter betätigen, wenn brennbare Dämpfe vorhanden sind.</li> <li>• Nur geerdete Schläuche verwenden.</li> <li>• Beim Spritzen in einen Eimer die Pistole fest an den geerdeten Eimer drücken. Keine Behälterauskleidungen verwenden, soweit sie nicht antistatisch oder leitfähig sind.</li> <li>• Bei Funkenbildung durch statische Aufladung oder Stromschlag das <b>Gerät sofort abschalten</b>. Das Gerät erst wieder verwenden, wenn das Problem erkannt und behoben wurde.</li> <li>• Im Arbeitsbereich muss immer ein funktionstüchtiger Feuerlöscher griffbereit sein.</li> </ul>
  	<p><b>GEFAHR DURCH DRUCKBEAUFSCHLAGTES GERÄT</b></p> <p>Aus dem Gerät, undichten Schläuchen oder gerissenen Teilen austretendes Material kann in die Augen oder auf die Haut gelangen und schwere Verletzungen verursachen.</p> <ul style="list-style-type: none"> <li>• Wenn mit dem Spritzen/Dosieren aufgehört wird sowie vor Reinigung, Kontrolle oder Wartung des Geräts die <b>Druckentlastung</b> durchführen.</li> <li>• Vor Inbetriebnahme des Geräts alle Materialanschlüsse festziehen.</li> <li>• Schläuche, Rohre und Kupplungen täglich überprüfen. Verschlossene oder beschädigte Teile sofort austauschen.</li> </ul>



# ACHTUNG



## GEFAHR DURCH MISSBRÄUCLICHE GERÄTEVERWENDUNG

Missbräuchliche Verwendung des Geräts kann zu tödlichen oder schweren Verletzungen führen.

- Das Gerät nicht bei Ermüdung oder unter dem Einfluss von Medikamenten oder Alkohol bedienen.
- Niemals den zulässigen Betriebsüberdruck oder die zulässige Temperatur der Systemkomponente mit dem niedrigsten Nennwert überschreiten. Siehe **Technische Spezifikationen** in den Anleitungen zu den einzelnen Geräten.
- Nur Materialien oder Lösungsmittel verwenden, die mit den benetzten Teilen des Geräts verträglich sind. Siehe **Technische Spezifikationen** in den Anleitungen zu den einzelnen Geräten. Die Sicherheitshinweise des Material- und Lösungsmittelherstellers beachten. Für vollständige Informationen zum Material das entsprechende Sicherheitsdatenblatt (SDB) vom Händler anfordern.
- Das Gerät komplett ausschalten und die **Druckentlastung** durchführen, wenn das Gerät nicht verwendet wird.
- Das Gerät täglich kontrollieren. Verschlissene oder beschädigte Teile sofort reparieren oder durch Original-Ersatzteile des Herstellers ersetzen.
- Das Gerät darf nicht verändert oder modifiziert werden. Änderungen am Gerät können behördliche Zulassungen aufheben und Sicherheitsrisiken schaffen.
- Darauf achten, dass alle Geräte für die jeweiligen Einsatzbedingungen ausgelegt und zugelassen sind.
- Das Gerät darf nur für den vorgegebenen Zweck benutzt werden. Wenden Sie sich mit eventuellen Fragen bitte an den Vertriebshändler.
- Schläuche und Kabel nicht in der Nähe von belebten Bereichen, scharfen Kanten, beweglichen Teilen oder heißen Flächen verlegen.
- Schläuche dürfen nicht geknickt, zu stark gebogen oder zum Ziehen von Geräten verwendet werden.
- Kinder und Tiere vom Arbeitsbereich fern halten.
- Alle anwendbaren Sicherheitsvorschriften einhalten.



## GEFAHR DURCH GIFTIGE MATERIALIEN ODER DÄMPFE

Giftige Materialien oder Dämpfe können schwere oder tödliche Verletzungen verursachen, wenn sie in die Augen oder auf die Haut gelangen, geschluckt oder eingeatmet werden.

- Das Sicherheitsdatenblatt (SDB) lesen, um die speziellen Gefahren der verwendeten Flüssigkeiten kennen zu lernen.
- Das Abgasrohr vom Arbeitsbereich wegführen. Reißt die Membran, kann Material in die Luft ausgestoßen werden.
- Gefährliche Flüssigkeiten nur in dafür zugelassenen Behältern lagern und die Flüssigkeiten gemäß den maßgeblichen Vorschriften entsorgen.



## SCHUTZAUSRÜSTUNG

Zur Vermeidung von schweren Verletzungen wie zum Beispiel Augenverletzungen, Hörverlust, Einatmen giftiger Dämpfe und Verbrennungen im Arbeitsbereich angemessene Schutzkleidung tragen. Der Umgang mit diesem Gerät erfordert unter anderem folgende Schutzvorrichtungen:

- Schutzbrille und Gehörschutz.
- Atemgeräte, Schutzkleidung und Handschuhe gemäß den Empfehlungen des Material- und Lösungsmittelherstellers.

# Installation

## Allgemeine Informationen

- Die gezeigte typische Installation stellt nur eine Richtlinie zur Installation von Systemkomponenten und Zubehör dar. Es handelt sich dabei nicht um einen tatsächlichen Systemaufbau. Ihr Graco-Händler hilft Ihnen gerne beim Aufbau eines auf Ihre individuellen Anforderungen abgestimmten Systems.
- Verwenden Sie stets nur Original-Graco-Ersatzteile und -Zubehör. Diese Teile sind bei Ihrem Graco-Händler erhältlich. Werden Zubehörteile Dritter verwendet, so müssen diese in Bezug auf Größe und maximal zulässigen Betriebsdruck den Systemanforderungen entsprechen.
- Positionszahlen und Buchstaben in Klammern beziehen sich auf die Positionszahlen in den Abbildungen und Teilelisten.

## Anweisungen vor dem ersten Einsatz

Bevor die Pumpe verwendet wird:

1. Überprüfen, ob alle Materialdeckel- und Materialverteiler-Befestigungselemente fest sind. Die [Drehmomentvorgaben](#), [page 27](#) durchführen.
2. Den Schalldämpfer (AB) anbringen.

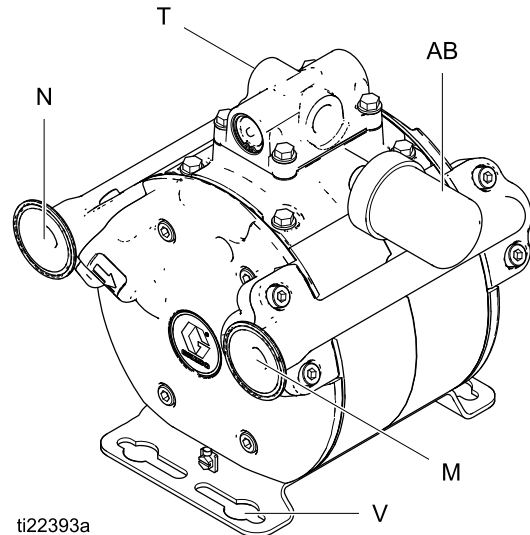
## Montage der Pumpe

1. Um den Betrieb und die Servicearbeiten zu erleichtern, sollten der Lufteinlass (T), der Materialeinlass (N) und der Materialauslass (M) der Pumpe leicht erreichbar sein.  
**HINWEIS:** Die Pfeile an der Pumpe zeigen die Richtungen von Materialeinlass und -auslass an.
2. Die Pumpe in einem gut belüfteten Bereich montieren. Darauf achten, dass an allen Seiten ausreichender Spielraum für Zugang der Bedienungsperson und Wartungsarbeiten vorhanden ist.
3. Der Lufteinlass (T) muss sich an der dem Schalldämpfer entgegengesetzten Seite der Pumpe befinden.
4. Die Pumpe kann in jeder beliebigen Ausrichtung montiert werden. Die Materialverteiler können in beide Richtungen gedreht werden.

**HINWEIS:** Als Montageoption ist Stativsatz 17H315 erhältlich.

5. Sicherstellen, dass die Montagefläche das Gewicht von Pumpe, Schläuchen und Zubehör sowie die beim Betrieb auftretenden Belastungen aushalten kann. Die Pumpe hat vier Montagelöcher (V) für M10-Schrauben (3/8 in.). Siehe [Montageabmessungen](#), [page 39](#).



**Hinweis für Triton-Anwender:** Das Montagelochmuster ist gleich.



ti22393a

LEGENDE	
N	Materialeinlass
	<b>3D150 und 4D150:</b> 1-in.-Tri-Clamp-Flansch, 1/2 in. NPT oder 1/2 in. BSPP
	<b>3D350 und 4D350:</b> 1-in.-Tri-Clamp-Flansch, 3/4 in. NPT oder 3/4 in. BSPP
M	Materialauslass
	<b>3D150 und 4D150:</b> 1-in.-Tri-Clamp-Flansch, 1/2 in. NPT oder 1/2 in. BSPP
	<b>3D350 und 4D350:</b> 1-in.-Tri-Clamp-Flansch, 3/4 in. NPT oder 3/4 in. BSPP
T	Druckluftanschluss; 1/2 NPT
	<b>3D150 und 4D150:</b> 1/4 in. NPT
	<b>3D350 und 4D350:</b> 1/2 in. NPT
V	Montagelöcher für M10-Schrauben (3/8 in.) (4 erforderlich)
AB	Schalldämpfer

## Luftleitung

1. Die Zubehörteile der Luftleitung wie unter [Typische Installation](#) gezeigt installieren. Nach Bedarf Adapter verwenden. Sicherstellen, dass die Luftzuleitung zu den Zubehörgeräten geerdet ist.
    - a. Der Materialdruck kann entweder mit einem Luftdruckregler (F) geregelt werden, welcher die Luftzufuhr zur Pumpe steuert, oder mit einem Materialdruckregler (H), welcher den Materialaustritt aus der Pumpe regelt.
    - b. Ein Hauptluftventil mit Entlastungsbohrung (B) in Pumpennähe anbringen. Dieses Ventil wird im System benötigt, um die Luft, die sich zwischen dem Ventil und der Pumpe nach dem Schließen des Ventils angesammelt hat, abzulassen. Sicherstellen, dass das Entlüftungsventil von der Pumpe aus leicht zugänglich ist, und dass es sich hinter dem Druckluftregler befindet.
- |   |   |  |  |
|---|---|--|--|
|    |  |  |  |
| Lufteinschlüsse können dazu führen, dass die Pumpe unerwartet dreht, was schwere Verletzungen durch verspritzendes Material verursachen kann. |   |  |  |
- c. Ein zweites Luftventil (E) vor allen Zubehörteilen an der Luftleitung installieren, um diese für Reinigungs- und Reparaturarbeiten isolieren zu können.
    - d. Einen Luftleitungsfilter (D) anbringen, um Schadstoffe wie Schmutz, Feuchtigkeit und Öl aus der Druckluftzufuhr zu entfernen.
  2. Das Luftventil an der Pumpe braucht nicht geschmiert zu werden.
  3. Einen geerdeten, biegsamen Luftschlauch zwischen den Zubehörgeräten und dem Lufteinlass (T) der Pumpe installieren. Zur Bestimmung der Größe des Pumpenlufteinlasses siehe [Technische Spezifikationen, page 41](#). Mindestens einen Schlauch mit 1/2 in. (13 mm) Innendurchmesser verwenden.
  4. Auf Wunsch kann ein als Zubehör erhältlicher Druckbegrenzungssatz in der Nähe des Lufteinlasses in der Luftleitung angebracht werden. Für den richtigen Satz für die jeweilige Pumpengröße siehe [Reparatursätze, page 33](#).




## Material-Saugleitung



- Zur Bestimmung der Größe des Pumpenmaterialeinlasses siehe [Technische Spezifikationen, page 41](#).
- **Der Einlassschlauch muss so groß sein, dass der Druckverlust am Pumpeneinlass 5 psi (0,4 bar) nicht überschreitet.** Kontaktieren Sie den technischen Support von Graco, falls Sie Hilfe bei der Auswahl der richtigen Größe für den Einlassschlauch benötigen.

1. Flexible, leitende Schläuche verwenden, die für die Ansaugdrücke ausgelegt sind.
2. Ein verträgliches flüssiges Gewindedichtmittel auf die Verbindungen auftragen, um zu verhindern, dass Luft in die Materialleitung gelangen kann.
3. Die Saugleitung im Pumpeneingang (N) befestigen.

## Materialauslassleitung

1. Elektrisch leitfähige Materialschläuche (P) verwenden. Das Materialanschlussstück am Pumpenauslass (M) befestigen, während der Auslass mit einem Schraubenschlüssel gehalten wird. Zur Bestimmung der Größe des Pumpenmaterialauslasses siehe [Technische Spezifikationen, page 41](#).
2. Einen Materialregler (H) am Materialauslass der Pumpe installieren, um den Materialdruck bei Bedarf zu regulieren. Siehe [Luftleitung, page 7](#), Schritt 1a, für eine alternative Methode zur Druckregelung.
3. Ein Materialablassventil (J) nahe am Materialauslass installieren. Um das Ventil als Umlaufventil zu verwenden, einen Schlauch (K) zwischen dem Ventil und dem Fass anschließen.

			
Um den Druck im Schlauch zu entlasten, wenn er verstopft ist, ist ein Materialablassventil (J) erforderlich. Das Ablassventil vermindert das Risiko von schweren Verletzungen beim Druckentlasten, einschließlich Spritzern in die Augen oder auf die Haut oder Vergiftung durch gefährliche Materialien.			

			
Bei manchen Anlagen kann die Installation eines Überdruckventils (nicht mitgeliefert) an der Pumpen-Druckseite erforderlich sein, um Überdruck und Reißen der Pumpe oder des Schlauchs zu vermeiden.			
Durch thermische Volumenausdehnung des Materials in der Auslassleitung kann Überdruck entstehen. Dies kann bei Verwendung langer Materialleitungen auftreten, die Sonnenlicht oder Umgebungswärme ausgesetzt sind, oder wenn aus einem kalten in einen warmen Bereich (z. B. aus einem unterirdischen Tank) gepumpt wird.			
Überdruck kann auch dann auftreten, wenn die Pumpe zur Materialzufuhr an eine Kolbenpumpe verwendet wird und sich das Einlassventil der Kolbenpumpe nicht schließt, so dass sich Material in der Auslassleitung staut.			

## Dezentraler Abzug

Wenn es der Materialdruck zulässt, verwenden Sie die Pumpen 3D150 oder 3D350 für Anwendungen, bei denen die Pumpe über einen dezentralen Abzug verfügen muss. Da die Pumpen 4D150 und 4D350 hinter den Membranen mit Luft geschützt sind, kann die Begrenzung durch den dezentralen Abzug eine verkürzte Lebensdauer der Membran zur Folge haben.

## Montageanforderungen für das Entlüftungsventil bei den Modellen 3D150 und 3D350

Die Modelle 3D150 und 3D350 besitzen zwei Entlüftungsventile, die an der Pumpe anzubringen sind.

Die Entlüftungsventile sind in vertikaler Position zu montieren, um korrekt zu funktionieren. Die Montagehalterung für die Entlüftungsventile ermöglicht die Neupositionierung des Ventils für die vertikale Montage.

Das Entlüftungsventilsystem zeigt einen Bruch in der Membran an. Falls ein solcher Bruch auftritt, fließt das Arbeitsmaterial durch die Membran zur Membranrückseite. Die Flüssigkeit dringt dann in die transparenten Rohre und in das Entlüftungsventil ein. Das Entlüftungsventil verhindert, dass das Material aus der Pumpe heraus läuft.

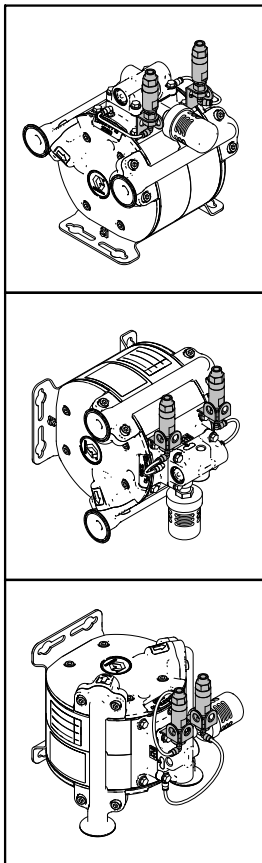
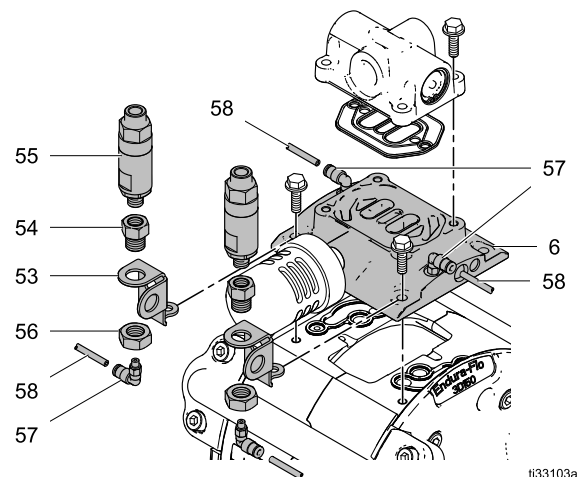


Figure 1 Mögliche Montagepositionen für das Entlüftungsventil

## Entlüftungsventile



1. Entfernen Sie die zwei Schrauben an der Pumpenoberseite.
2. Die Entlüftungsventile (55) und die Ventilanschlussstücke (54) sind vormontiert. Die Entlüftungsventile (55) an der Schalldämpferseite mit der Kontermutter (56) an den Montagehalterungen (53) anbringen. Mit 11-14 N•m (100-120 in-lb) festziehen. Die Luftanschlussstücke (57) in die Ventilanschlussstücke (54) schrauben.

**HINWEIS:** Vor dem Zusammenbau des Entlüftungsventilsystems die Zwischenräume um den Schalldämpfer und den Lufteingang herum überprüfen, indem Sie probeweise die Entlüftungsventile vertikal anordnen. Die Montagehalterungen haben mehrere mögliche Montagekonfigurationen für die Entlüftungsventile.

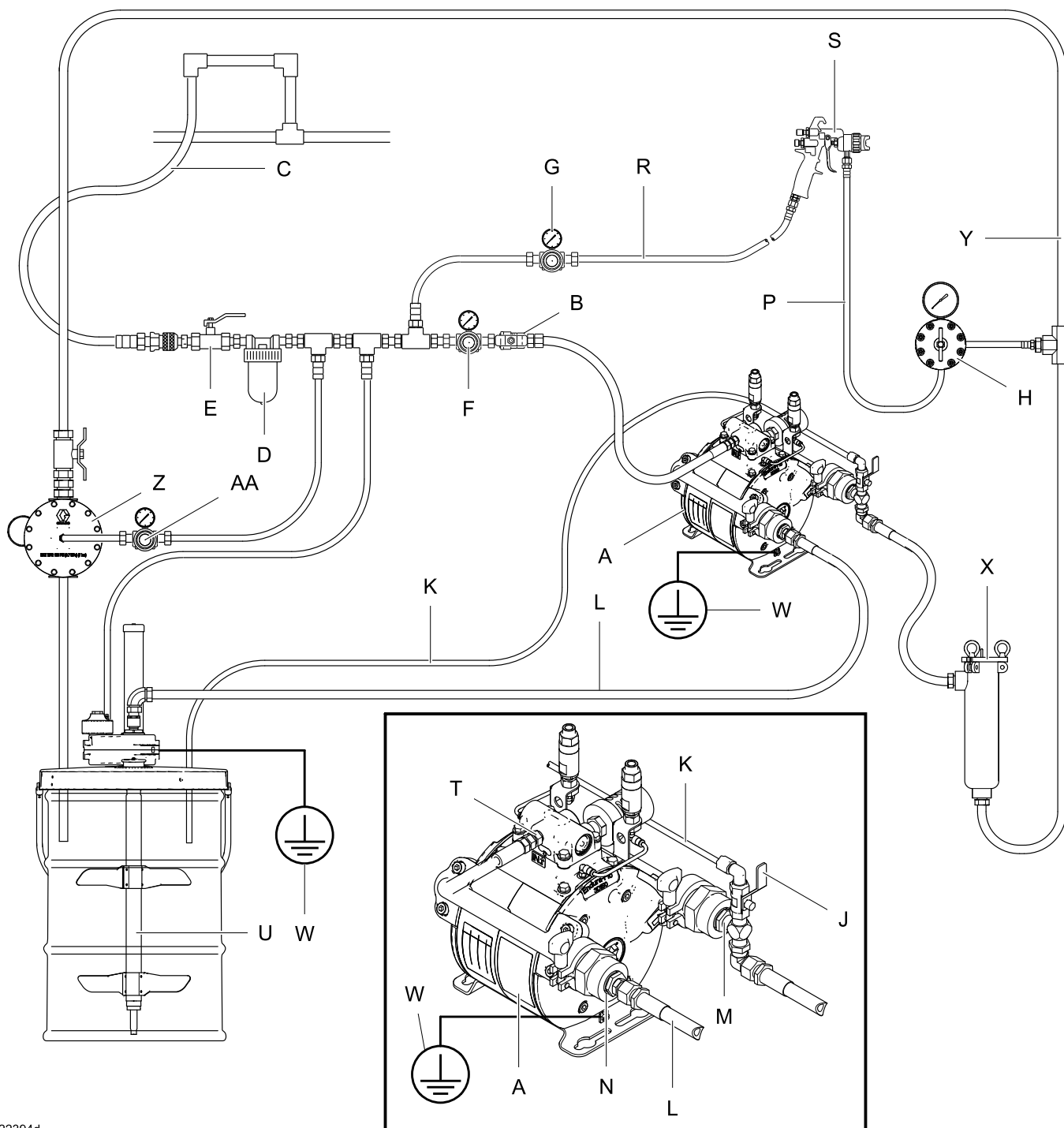
3. Die Einheit am Luftverteiler oder Luftventil anbringen.
4. Die Luftrohre (58) an die Luftanschlüsse (57) und an der kompletten Entlüftungsventilbaugruppe anschließen.

Zwei vorgeschchnittene Rohre (58 mm) mit 114 mm (4,5 Zoll) sind für eine einfache Installation vorgesehen. Diese Rohre können in den meisten Montagekonfigurationen verwendet werden. Ein zusätzlicher Rohrabschnitt von 610 mm (2 ft) ist für Anwendungen vorgesehen, bei denen zusätzliche Entlüftungsrohrängen notwendig sind. Diese Rohre können für die meisten Montagekonfigurationen passend zugeschnitten werden.



## Typische Installation

Die Pumpe wird separat von allem Zubehör verkauft. Filter, Regler, Fittings, Schläuche usw. sind hier abgebildet, um einen möglichen Systemaufbau zu zeigen.






ti22394d

**LEGENDE**

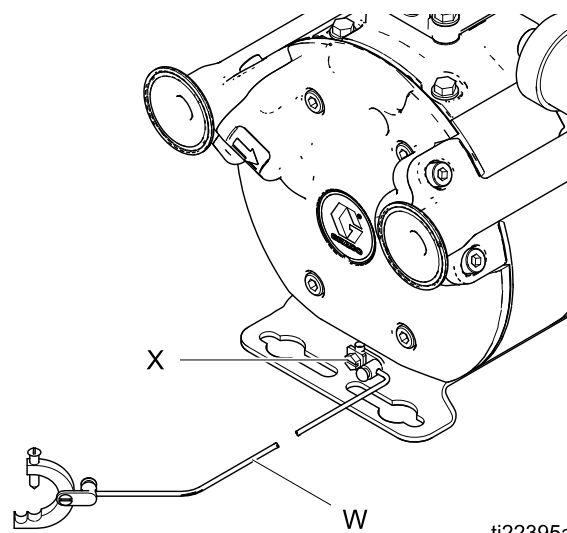
<b>A</b>	<b>Pumpe</b>	<b>N</b>	<b>Pumpenmaterialeinlass</b>
<b>B</b>	<b>Hauptluftventil mit Entlastungsbohrung (erforderlich)</b>	<b>P</b>	<b>Materialschlauch</b>
<b>C</b>	<b>Luftzufuhrleitung</b>	<b>R</b>	<b>Pistolenluftschlauch</b>
<b>D</b>	<b>Luftleitungsfilter</b>	<b>S</b>	<b>Spritzpistole</b>
<b>E</b>	<b>Luftleitungsabsperrventil</b>	<b>T</b>	<b>Pumpen-Lufteinlass</b>
<b>F</b>	<b>Druckluftregler der Pumpe</b>	<b>U</b>	<b>Rührwerk</b>
<b>G</b>	<b>Druckluftregler der Pistole</b>	<b>W</b>	<b>Erdungsleiter</b>
<b>H</b>	<b>Materialdruckregler</b>	<b>X</b>	<b>Materialfilter</b>
<b>J</b>	<b>Ablass-/Umlaufventil</b>	<b>Y</b>	<b>Materialumlaufleitung</b>
<b>K</b>	<b>Ablassrohr</b>	<b>Z</b>	<b>Gegendruckregler (BPR)</b>
<b>L</b>	<b>Materialausleitung</b>	<b>AA</b>	<b>BPR-Druckluftregler</b>
<b>M</b>	<b>Materialauslassöffnung der Pumpe</b>		

## Erdung

				
<p>Das Gerät muss geerdet werden, um die Gefahr statischer Funkenbildung zu verringern. Durch statische Funkenbildung können Dämpfe entzündet werden oder explodieren. Erdung schafft eine Abführleitung, über die der Strom abfließen kann.</p>				

- **Pumpe:** Erdungsleiter und Klemme verwenden. Die Erdungsschraube (X) lösen. Ein Ende eines Erdungsleiters (W) mit einem Mindestdurchmesser von 1,5 mm<sup>2</sup> (Stärke 12) unter die Klemme stecken und die Schraube fest anziehen. Das andere Ende des Leiters mit einem guten Erdungspunkt verbinden. Erdungskabel und Klemme mit Teile-Nr. 222011 bestellen.
- **Luft- und Materialschläuche:** Nur elektrisch leitfähige Schläuche verwenden.
- **Luftkompressor:** Die Herstellerempfehlungen befolgen.

- **Materialbehälter:** Alle geltenden lokalen Vorschriften befolgen.
- **Alle beim Spülen verwendeten Materialbehälter:** Alle geltenden lokalen Vorschriften befolgen. Nur elektrisch leitfähige Metallbehälter verwenden, die auf einer geerdeten Fläche stehen. Eimer nie auf eine nicht leitende Oberfläche, wie z. B. Papier oder Pappe stellen, da dies den Erdschluss unterbrechen würde.



ti22395a

Figure 2 Die Pumpe erden.

# Betrieb

## Start und Einstellung der Pumpe

1. Sicherstellen, dass die Pumpe korrekt geerdet ist. Siehe [Erdung, page 11](#).
2. Alle Fittings überprüfen um sicherzustellen, dass sie fest angezogen sind. An allen Außengewinden stets ein verträgliches flüssiges Gewindedichtmittel verwenden.
3. Die Saugleitung (L) in das zu pumpende Material stecken.
4. Das Ende des Materialauslassschlauchs (P) in einen geeigneten Behälter stecken (wenn gespült wird) oder an eine Pistole oder andere Dosiervorrichtung anschließen. Siehe [Typische Installation](#).
5. Das Materialablassventil (J) schließen.
6. Bei geschlossenem Pumpen-Druckluftregler (F) das Hauptluftventil mit Entlastungsbohrung (B) öffnen.
7. Wenn der Materialschlauch eine Dosiervorrichtung hat, diese während der folgenden Schritte offen halten.
8. Langsam den Druckluftregler (F) öffnen, bis die Pumpe anläuft. Die Pumpe langsam laufen lassen, bis die gesamte Luft aus den Leitungen gedrückt wurde und die Pumpe vorgefüllt ist.

*Beim Spülen* die Pumpe lange genug laufen lassen, bis die Pumpe und die Schläuche gründlich gereinigt wurden. Den Druckluftregler schließen. Die Saugleitung (L) aus einer verträglichen Spülflüssigkeit nehmen und in das zu pumpende Material stecken.

### ACHTUNG

Längerer Trockenlauf der Pumpe oder Arbeiten bei Drücken, die über dem empfohlenen maximalen Lufteingangsdruck liegen, können zu schnellerem Verschleiß der Membranen führen.

## Druckentlastung



Immer, wenn Sie dieses Symbol sehen, muss die Druckentlastung durchgeführt werden.



Diese Anlage bleibt solange unter Druck, bis der Druck manuell entlastet wird. Um die Gefahr schwerer Verletzungen aufgrund von unter Druck stehendem Material wie z. B. Spritzern in die Augen oder auf die Haut zu vermeiden, am Ende des Pumpenbetriebs sowie vor Reinigung, Überprüfung oder Wartung des Geräts die **Druckentlastung** durchführen.

1. Die Luftzufuhr zur Pumpe abschalten.
2. Ein Metallteil der Pistole (soweit verwendet) gegen einen geerdeten Metalleimer halten. Die Pistole abziehen, um den Druck zu entlasten.
3. Alle Materialablassventile im System öffnen und einen Abfallbehälter bereithalten, um das abfließende Material aufzufangen. Die Ablassventile bis zur nächsten Verwendung offen lassen.

## Abschalten der Pumpe

### Kurzfristiges Abschalten

Vor einem kurzfristigen Abschalten den Druck entlasten (siehe Beschreibung [Druckentlastung, page 12](#)).

### Langfristiges Abschalten

Vor einem langfristigen Abschalten wie zum Beispiel für mehrere Stunden oder über Nacht:

1. Die Pumpe gründlich spülen.
2. Spülflüssigkeit in der Pumpe belassen.
3. Den Druck entlasten (siehe Beschreibung [Druckentlastung, page 12](#)).

# Wartung

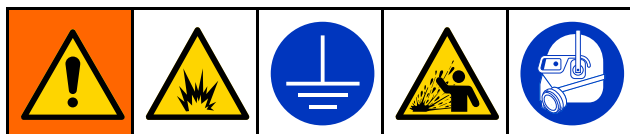
## Schmierung

Die Pumpe wurde werksseitig geschmiert. Sie ist so ausgelegt, dass über die gesamte Lebensdauer der Pumpe keine weitere Schmierung benötigt wird.

### ACHTUNG

Die Pumpe nicht zu stark schmieren. Das Öl wird durch den Schalldämpfer abgegeben und könnte den Materialvorrat oder andere Komponenten verunreinigen. Übermäßige Schmierung kann außerdem zu Funktionsstörungen der Pumpe führen.

## Spülen und Lagerung



Um Brände und Explosionen zu vermeiden, Gerät und Abfallbehälter immer erden. Um Verletzungen durch Materialspritzer und elektrostatische Aufladung zu vermeiden, immer mit dem niedrigstmöglichen Druck spülen.

- Die Pumpe oft genug spülen, damit das verwendete Material nicht aushärten, antrocknen oder einfrieren und dadurch die Pumpe beschädigen kann.

- Mit einer Flüssigkeit spülen, die mit dem gepumpten Material und den benetzten Teilen im Gerät verträglich ist.
- Die Pumpe spülen und die [Druckentlastung, page 12](#) durchführen, bevor die Pumpe gelagert wird.

Die Spülmethoden können je nach Systemanforderungen sehr unterschiedlich ausfallen. Eine häufig verwendete Spülmethode finden Sie unter [Start und Einstellung der Pumpe, page 12](#). Wenn Sie ein anderes System haben oder wenn Sie nicht sicher sind, wie das System vollständig gespült wird, wenden Sie sich bitte an Ihre Graco-Vertretung.

## Festziehen der Gewindeanschlüsse

1. Vor jeder Verwendung alle Schläuche auf Abnutzung oder Beschädigung überprüfen und bei Bedarf auswechseln.
2. Prüfen, ob alle Schraubverbindungen fest angezogen und dicht sind.

## Präventivwartungsplan

Auf der Grundlage der Betriebsdauer der Pumpe einen Präventivwartungsplan erstellen. Die planmäßige Wartung ist besonders wichtig zur Vermeidung von Auslaufen oder Lecks aufgrund von Membranenriss in 4D150 und 4D350 Pumpen.

# Fehlerbehebung



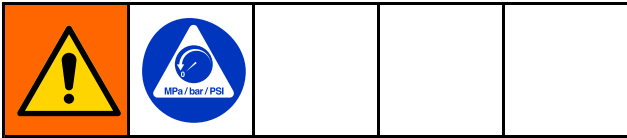
- Vor Inspektion oder Wartung des Geräts die [Druckentlastung, page 12](#) durchführen.
- Das Gerät auf alle möglichen Probleme und Ursachen überprüfen, bevor es auseinander gebaut wird.

Problem	Ursache	Abhilfe
Pumpe läuft nach Abschalten oder hält beim Abschalten nicht den Druck.	Die Rückschlagventilpatronen (9) sind verschlissen.	Auswechseln.
	Das Materialauslassventil ist verschlissen.	Auswechseln.
	Die Membrane (18) ist verschlissen.	Auswechseln.
Pumpe läuft nicht oder läuft einmal und bleibt stehen.	Luftventil sitzt fest oder ist verschmutzt.	Luftventil zerlegen und reinigen. Gefilterte Luft verwenden.
	Die Rückschlagventilpatronen (9) sind verschlissen.	Auswechseln.
	Das Materialdosierventil ist verstopft.	Den Druck entlasten und das Ventil säubern.
	Der Materialschlauch ist eingeklemmt.	Leitungen überprüfen.
	Die Stauscheibe (21) wurde verkehrt herum angebracht.	Die Installationsanweisungen unter <a href="#">Installation der Membranen, page 25</a> befolgen.
	Die Rückschlagventile wurden nicht richtig angebracht.	Die Installationsanweisungen unter <a href="#">Installation der Materialverteiler, page 26</a> befolgen.
	Die Vorsteuerventile (12) funktionieren nicht.	Auswechseln.
Die Pumpe arbeitet unregelmäßig.	Die Saugleitung ist verstopft.	Untersuchen, säubern.
	Rückschlagventile stecken fest oder sind undicht.	Die Rückschlagventilpatronen (9) reinigen oder austauschen.
	Die Membrane (18) ist gerissen.	Auswechseln.
	Der Auspuff ist verstopft.	Verstopfung entfernen.
	Die Rückschlagventile wurden nicht richtig angebracht.	Die Installationsanweisungen unter <a href="#">Installation der Materialverteiler, page 26</a> befolgen.
Das Material enthält Luftblasen.	Die Saugleitung ist lose.	Festziehen.
	Die Membrane (18) ist gerissen.	Auswechseln.
Die Pumpe läuft unregelmäßig. Die Hubfrequenz fällt, und die Pumpe kommt zum Stillstand.	Die Membrane (18) ist gerissen oder Pumpenteile sind verschlissen.	Verschlissene Teile austauschen. Die Druckluftzufuhr kontrollieren.
	Die Pumpe vereist. Mögliche Ursachen: zu feuchte Druckluft, zu hohe Hubfrequenz, zu niedrige Umgebungstemperatur.	Betriebsbedingungen ändern, um das Eis zu entfernen.

Problem	Ursache	Abhilfe
Luft tritt ständig aus dem Schalldämpfer aus.	Das Luftventillager (112) ist beschädigt.	Beschädigte Teile auswechseln.
	Fremdkörper in der Pumpe.	Luftfilter überprüfen.
	Wellendichtungen (26) sind verschlissen.	Auswechseln.
Pumpe startet nicht, oder Druck schwankt.	Rückschlagventilpatronen (9) sind verschlissen.	Auswechseln.
	Der Einlassfilter ist blockiert. Die maximale Saughöhe wurde überschritten. Schlauch oder Dichtung sind defekt.	Den Filter reinigen. Defekte Teile austauschen.
	Das Material ist verunreinigt. Die Pumpe wurde falsch installiert oder betrieben.	Die Materialzufuhr überprüfen. Die Installations- und Betriebsanweisungen in diesem Handbuch befolgen.
	Die Rückschlagventile wurden nicht richtig angebracht.	Die Installationsanweisungen unter <a href="#">Installation der Materialverteiler, page 26</a> befolgen.

# Reparatur/Service

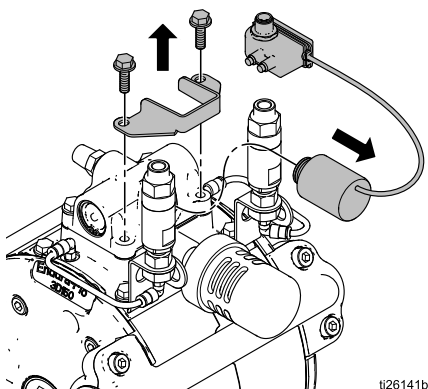
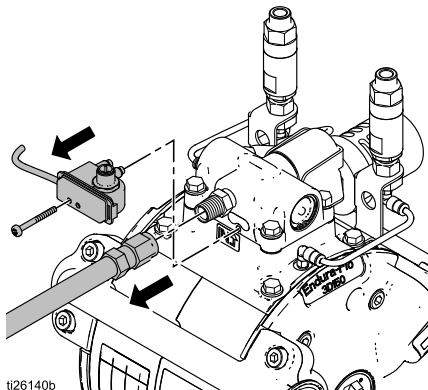
## Reparatur oder Austausch des Luftventils



**HINWEIS:** Falls das Entlüftungsventil (55) mit Farbe verschmutzt wurde, dann ist dieses auszutauschen. Verstopfungen durch Farbe führen dazu, dass das Entlüftungsventil nicht arbeitet. Teil 17J564 bestellen und einbauen. Außerdem die Entlüftungswege von Verstopfungen durch Farbe reinigen und bei Bedarf verstopfte Elemente austauschen.

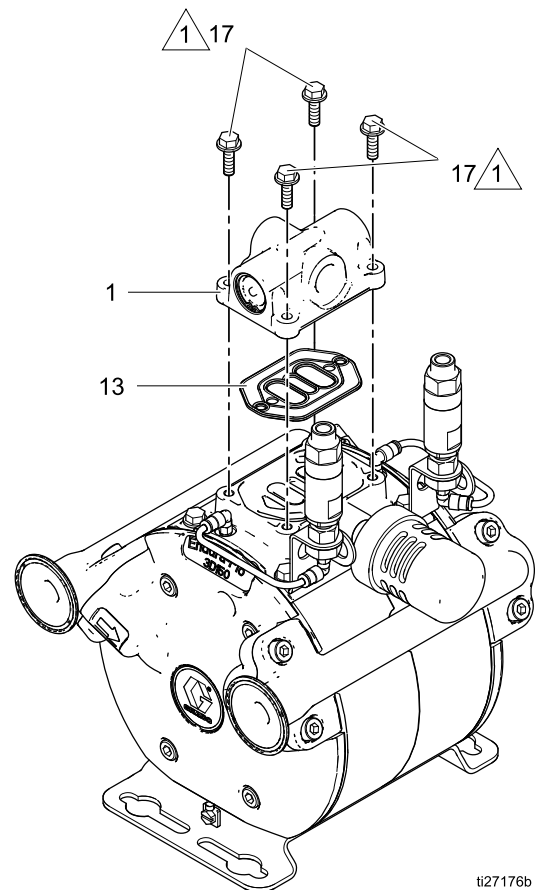
### Austausch des kompletten Luftventils

1. Die Pumpe stoppen. Die [Druckentlastung](#), page 12 durchführen.
2. Die Luftleitung lösen.
3. **Bei Modellen mit DataTrak:** Die Schraube entfernen, um die Reed-Schaltergruppe vom Luftventil zu lösen. Dann zwei Schrauben und die Spulenhaltung entfernen. Die Spule aus dem Luftventil herausziehen.



Die 3D150-Modelle werden angezeigt

4. Die Schrauben (17) entfernen. Das Luftventil (1) und die Dichtung (13) entfernen.
5. Zur Reparatur des Luftventils siehe [Austausch der Dichtungen oder Umbau des Luftventils](#), page 17 im nächsten Abschnitt.
6. Die neue Luftventildichtung (13) am Verteiler ausrichten und dann das neue oder reparierte Luftventil anbringen. Siehe [Drehmomentvorgaben](#), page 27.
7. **Bei Modellen mit DataTrak:** Nicht vergessen, die Spulenhaltung und die Spule wieder anzubringen. Dann die Reed-Schaltergruppe mit der Schraube am neuen Luftventil befestigen. Das Kabel wieder anschließen.
8. Die Luftleitung wieder anschließen.



⚠ Mit 100–120 in-lb (11–14 N•m) festziehen.

Die 3D150-Modelle werden angezeigt



## Austausch der Dichtungen oder Umbau des Luftventils

Um die richtigen Reparatursätze für die jeweilige Pumpe zu finden, siehe [Reparatursätze, page 33](#). Teile in den Luftventil-Dichtungssätzen sind mit † gekennzeichnet. Teile in den Luftventil-Reparatursätzen sind mit ◆ gekennzeichnet. Teile in den Endkappensätzen sind mit ❖ gekennzeichnet.

### Auseinanderbau des Luftventils

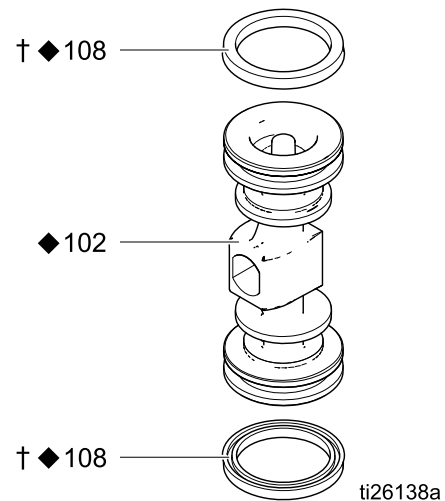
- Schritt 1–4 unter [Austausch des kompletten Luftventils, page 16](#) ausführen.
- Zwei Schrauben (109) mit einem T8-Torx-Schraubendreher entfernen. Die Ventilplatte (105), das Lager (112, 3D150 und 4D150 Modelle) bzw. die Lagergruppe (112–114, 3D350 und 4D350 Modelle), die Feder (111) und die Sperrvorrichtung (103) entfernen.
- 3D350 und 4D350 Modelle:** Das Lager (112) von der Basis (114) abziehen. Den O-Ring (113) vom Lager abnehmen.
- Den Haltering (110) von beiden Enden des Luftventils entfernen. Mit dem Kolben (102) die beiden Endkappen (107, 117) aus den Enden schieben. Die Endkappen-O-Ringe (106) entfernen. Wenn das Pumpenmodell mit DataTrak ausgestattet ist, auch den Spulen-Freigabeknopf (118) und den O-Ring (119) entfernen.
- Die U-Dichtungen (108) aus den Enden des Kolbens (102) entfernen und dann den Kolben entfernen. Die Arretierhaken (104) aus dem Luftventilgehäuse (101) entfernen.

### Zusammenbau des Luftventils

**HINWEIS:** Für alle vorgeschriebenen Schmiervorgänge auf Lithium basierendes Schmiermittel verwenden.

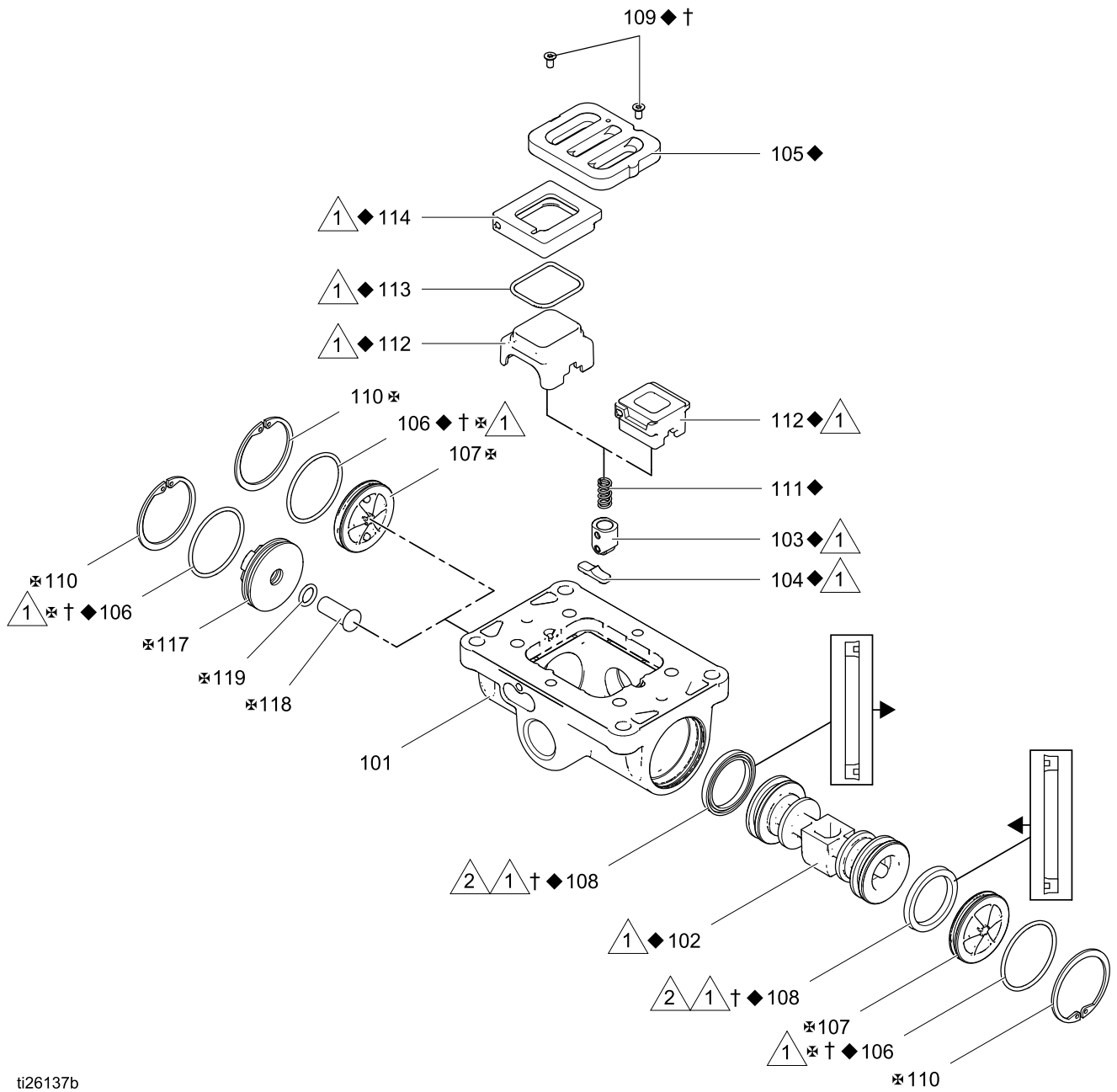
- Alle in den Reparatursätzen enthaltenen Teile verwenden. Alle anderen Teile reinigen und auf Verschleiß oder Beschädigungen prüfen. Teile nach Bedarf austauschen.

- Die Sperrnocke (104) einfetten und im Gehäuse (101) anbringen.
- Die U-Dichtungen (108) einfetten und so am Kolben anbringen, dass die Lippen zur Kolbenmitte zeigen.



- Beide Enden des Kolbens (102) einfetten und den Kolben so im Gehäuse (101) anbringen, dass die flache Seite zur Dichtung (212) zeigt. Darauf achten, dass die U-Dichtungen (108) beim Einschieben des Kolbens in das Gehäuse nicht beschädigt werden.
- Standard-Modelle:** Neue O-Ringe (106) einfetten und an den Endkappen (107) anbringen. Die Endkappen im Gehäuse anbringen.  
**DataTrak-Modelle:** Das Luftventil so ausrichten, dass die Lufteinlässe nach vorne weisen. Den neuen O-Ring (106) einfetten und auf die rechte Endkappe (107) setzen. Den neuen O-Ring (106) und den Spulen-Freigabeknopf (118) sowie den O-Ring (119) einfetten und an der linken Endkappe (117) anbringen. Die Endkappen im Gehäuse anbringen.
- Einen Haltering (110) an beiden Enden einsetzen, um die Endkappen zu arretieren.
- Die Sperrvorrichtung (103) einfetten und im Kolben anbringen.

Auseinanderbau oder Zusammenbau des Luftventils

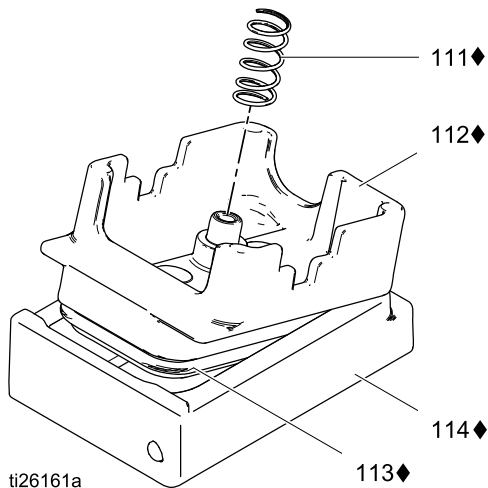


ti26137b

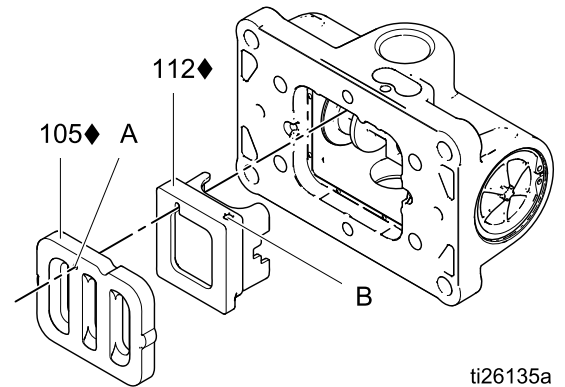
- 1 Auf Lithium basierendes Schmiermittel auftragen.
- 2 Die U-Dichtungen müssen zum Kolben weisen.

8. **3D150 und 4D150 Modelle:** Die Feder (111) anbringen. Die Seite des Luftventillagers (112) einfetten, die mit der Ventilplatte (105) in Kontakt kommt. Das Luftventillager (112) anbringen. Den kleinen runden Magneten (B) auf den Lufteinlass ausrichten.

**3D350 und 4D350 Modelle:** Den O-Ring (113) am Lager (112) anbringen. Auf der Außenseite des O-Rings und der Kontaktinnenfläche der Basis (114) eine leichte Schicht aus Schmiermittel auftragen. Das über einen Magneten verfügende Ende der Basis auf das Ende des Lagers mit dem größeren Ausschnitt ausrichten. Das gegenüberliegende Ende der Teile einrücken. Das Ende mit dem Magneten frei lassen. Die Basis zum Lager kippen und die Teile vollständig einrücken. Dabei darauf achten, dass der O-Ring an seinem Platz bleibt. Die Feder (111) am Vorsprung des Lagers anbringen. Den Magneten in der Basis auf den Lufteinlass ausrichten und die Lagereinheit anbringen.



9. Die Lagerseite schmieren und die Ventilplatte (105) anbringen. Das kleine Loch (A) in der Platte auf den Lufteinlass ausrichten. Zur Befestigung die Schrauben (109) festziehen.



## DataTrak

**HINWEIS:** Siehe DataTrak-Handbuch 313840 zu allen Informationen über Wartung, Reparatur und Betrieb des DataTrak.

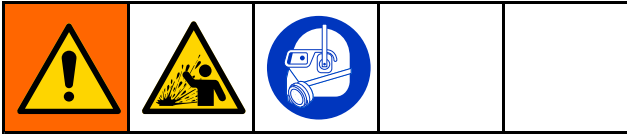
### Austausch der DataTrak-Batterie oder Sicherung



Um das Risiko eines Brandes oder einer Explosion zu verringern, müssen Batterie und Sicherung in einem ungefährlichen Bereich ausgetauscht werden. Alle Anweisungen im DataTrak-Handbuch 313840 befolgen.

Nur eine zugelassene Batterie und eine zugelassene Sicherung verwenden (siehe DataTrak-Handbuch). Durch Verwendung einer nicht zugelassenen Batterie oder Sicherung erlischt die Graco-Garantie sowie die Ex-Zulassungen.

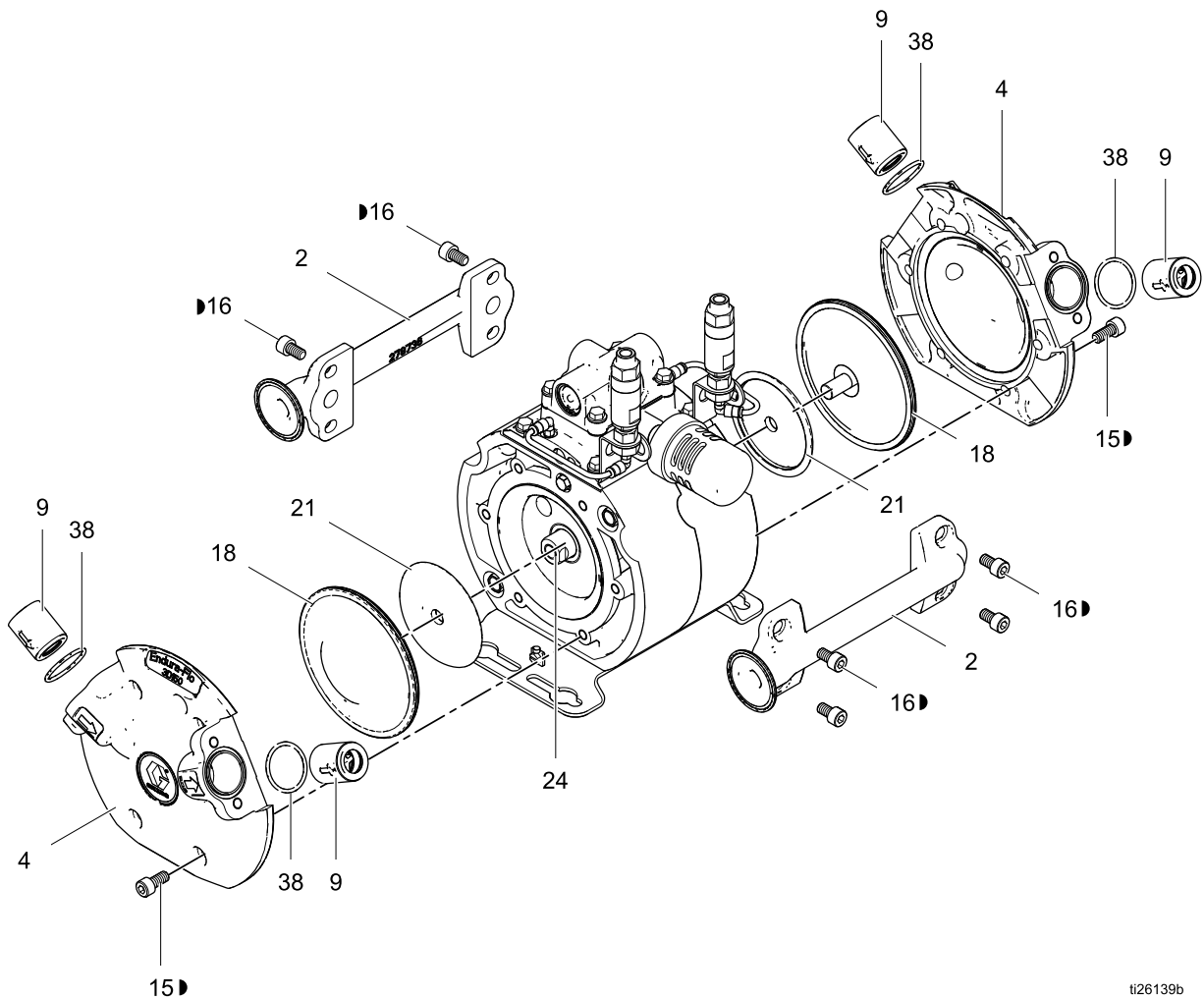
## Auseinanderbau des Materialgehäuses



1. Die Pumpe anhalten. Die [Druckentlastung](#), [page 12](#) durchführen.
2. Mit einem Sechskant-Steckschlüssel (6 mm für 3D150 und 4D150-Modelle, 8 mm für 3D350 und 4D350-Modelle) die Schrauben (16) an Eingangs- und Ausgangsmaterialverteiler entfernen. Die Materialverteiler (2) entfernen.

3. Die Rückschlagventilpatronen (9) entfernen.
4. Die Verteiler-O-Ringe (38) noch nicht entfernen.
5. Mit einem Sechskant-Steckschlüssel (6 mm für 3D150 und 4D150-Modelle, 8 mm für 3D350 und 4D350-Modelle) die Schrauben (15) von einem Materialdeckel (4) entfernen. Den Materialdeckel abnehmen.

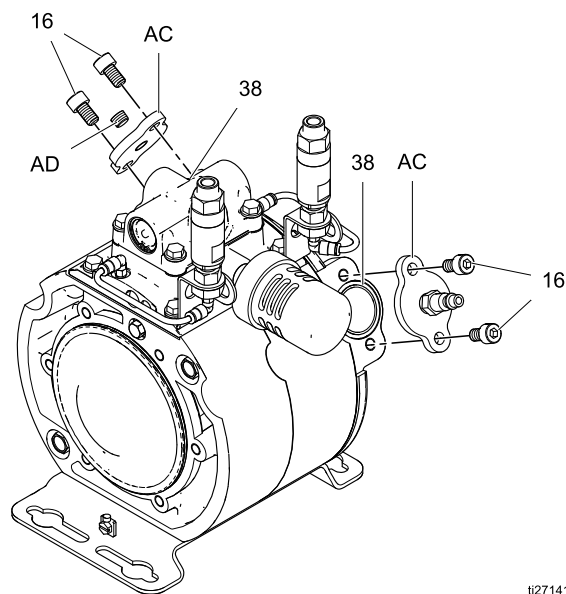
### Auseinanderbau bzw. Wiederausbau des Materialgehäuses (Modell 3D150 abgebildet)



ti26139b

▶ Im Materialgehäuse-Befestigungsteilesatz 17H325 enthalten.

6. Im Austauschmembranensatz sind zwei Luftplattenwerkzeuge (AC) und ein Stopfen (AD) enthalten. Diese Teile schaffen eine Luftunterstützung, damit die Membranen leichter entfernt werden können.
7. Je ein Luftplattenwerkzeug auf die Eingangs- und Ausgangsöffnung setzen. An einem Werkzeug ein Luftanschlussstück (1/8 in. NPT) anbringen. Am anderen Werkzeug einen Stopfen (AD) anbringen.
8. Druckluft mit ca. 0,14 MPa (1,4 bar; 20 psi) zuführen. Nicht über 0,21 MPa (2,1 bar; 30 psi) verwenden. Die Welle bewegt sich zu einer Seite.
9. Die freiliegende Membrane (18) mit beiden Händen fassen und drehen, um sie zu entfernen.  
**HINWEIS:** Mit dem Membran-Demontagewerkzeug (nicht abgebildet) aus dem Membranensatz kann die Membran leichter entfernt werden. Die Demontagewerkzeuge für die Membran sind ebenfalls separat erhältlich. Ausführlichere Informationen finden Sie in den [Reparatursätze, page 33](#).
10. Die Stauscheibe (21) und die Unterlegscheibe (40, nur an 3D350 und 4D350-Modellen) von der Membrane entfernen.
11. Die Luft eingeschaltet lassen. Mit einem Klauenschlüssel die Kolbenwelle (24) lösen, die an der anderen Membrane befestigt ist.  
**HINWEIS:** Falls Farbe in den Luftabschnitt gelangt ist, dehnt sich der O-Ring (28) des Kolbens ggf. aus. Ist dies der Fall, ist die zweite Membran durch Drehen der Welle schwierig auszubauen. Eine alternative Methode besteht darin, die Befestigungshalterung (5) und den Luftverteiler (6) auszubauen. Entfernen Sie anschließend die Schrauben (10) der Luftabdeckung und trennen Sie die Luftabdeckungen (7). Lassen Sie die Membran an der Materialabdeckung befestigt und drehen Sie die freiliegende Pumpenwelle, um die zweite Membran auszubauen.
12. Die Druckluft abstellen.
13. Mit einem Sechskant-Steckschlüssel (6 mm für 3D150 und 4D150-Modelle, 8 mm für 3D350 und 4D350-Modelle) die Schrauben (15) vom anderen Materialdeckel (4) entfernen. Abdeckung entfernen.
14. Die zweite Membran (18) von Hand abschrauben. Die Stauscheibe (21) und die Unterlegscheibe (40, nur an 3D350 und 4D350-Modellen) entfernen.



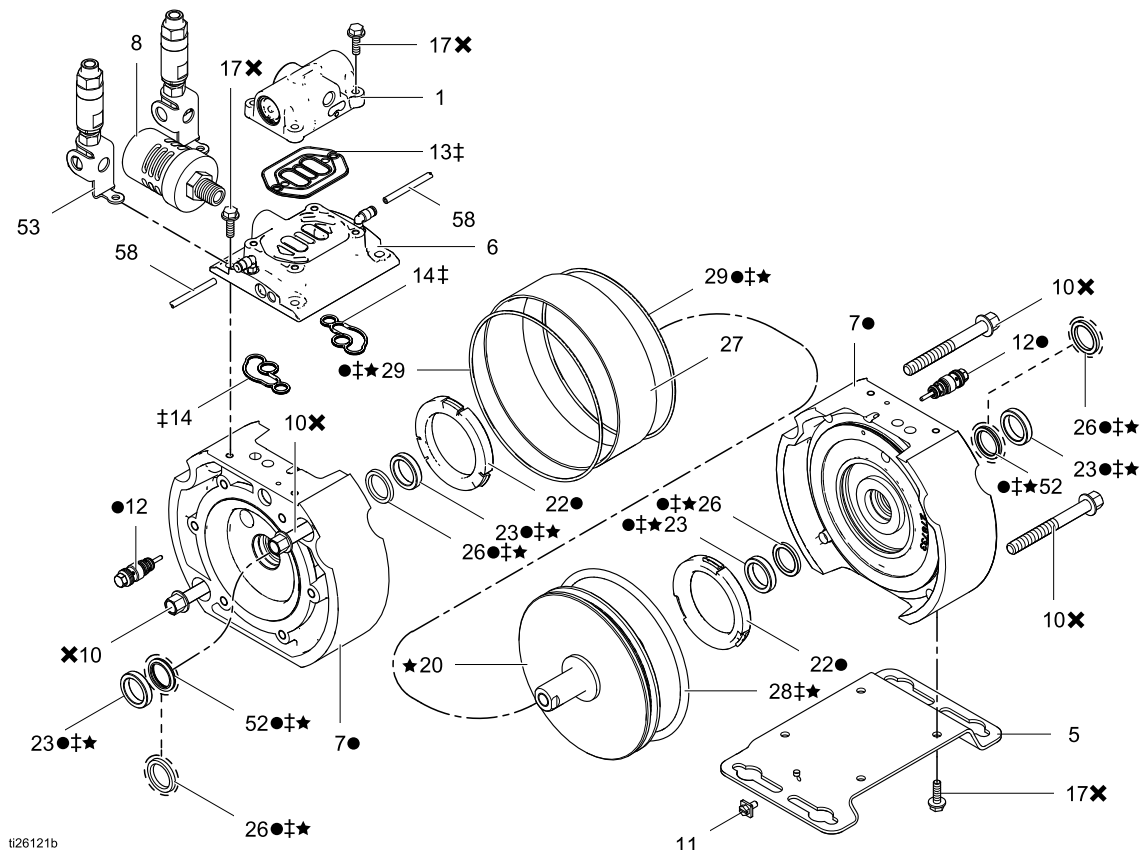
ti27141b

Die Abbildung zeigt Modell 3D150

## Auseinanderbau des Mittelgehäuses

1. Mit einem 10-mm-Steckschlüssel die vier Schrauben (17) und dann den Luftverteiler (6) entfernen. Das Luftventil (1) am Luftverteiler lassen, wenn es nicht gewartet zu werden braucht.
2. Die Verteilerdichtungen (13, 14) auf Schäden untersuchen. Bei Bedarf entfernen.
3. Mit einem 10-mm-Steckschlüssel die vier Schrauben (17) und dann den Montagewinkel (5) entfernen.
4. Die Vorsteuerventile (12) können an ihrem Platz bleiben, wenn sie nicht beschädigt sind. Bei Bedarf die Vorsteuerventile mit einem 10-mm-Steckschlüssel entfernen.
5. Mit einem 13-mm-Steckschlüssel die Schrauben (10) und dann die Luftdeckel (7) entfernen.
6. Den Kolben (20) aus dem Zylinder (27) ziehen. Den O-Ring (28) vom Kolben entfernen.
7. Den Zylinder (27) entfernen und auf Schäden untersuchen.
8. Die Luftdeckel-O-Ringe (29) untersuchen. Bei Bedarf entfernen.
9. Die U-Dichtung der Welle (26) und die L-Dichtungen (52, nur bei den Modellen 3D150 und 3D350 verwendet) inspizieren. Bei Bedarf entfernen. Die Wellenlager (23) können an ihrem Platz bleiben. Wenn die Lager beschädigt sind und entfernt werden müssen, können sie mit einem Schraubendreher oder einem großen Stempel von der anderen Seite aus herausgedrückt werden.
10. Die Stoßfänger (22) an ihrem Platz untersuchen. Wenn ein Stoßfänger beschädigt ist, die drei Laschen des Stoßfängers mit einem Flachkopfschraubendreher nach oben drücken. Der Stoßfänger sollte dann herauskommen.

**HINWEIS:** Die Luftdeckel sollten von Hand getrennt werden können. Falls nötig, müssen sie mit einem Schraubendreher auseinander gedrückt werden.



● Im Luftdeckel-Austauschsatz 17H312 enthalten.

‡ Im Luftmotor-Reparatursatz 17H305 enthalten.

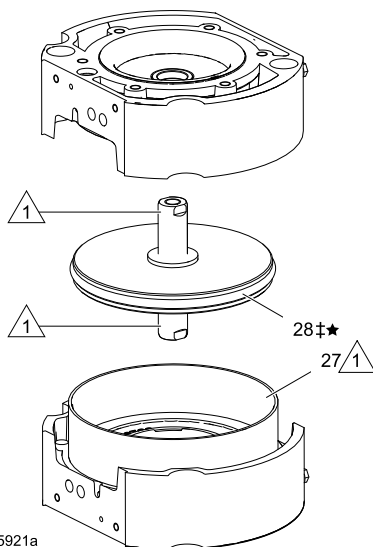
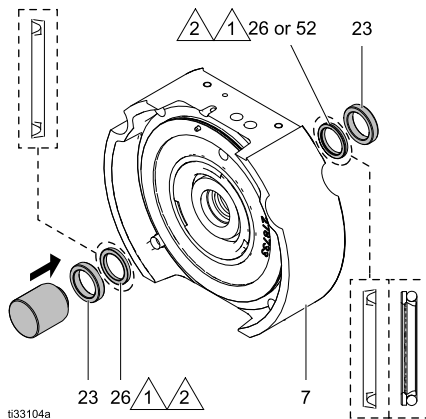
✕ Im Luftgehäuse-Befestigungsteilesatz 17H327 enthalten.

★ Im Kolben-Reparatursatz 17H310 enthalten. Der Satz enthält auch ein Lagereinbauwerkzeug.

Die Abbildung zeigt Modell 3D150

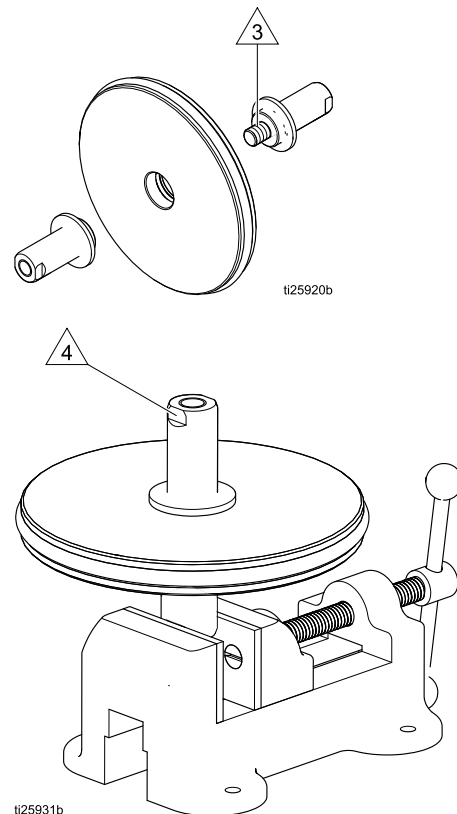
## Zusammenbau des Mittelgehäuses

1. Installieren Sie bei den 3D150- und 3D350-Modellen die neuen L-Becher-O-Ring-Dichtung und (52) in der Außenfläche der Luftdeckelwelle so, dass der O-Ring-Teil der Dichtung zur Pumpenaußenseite hin weist.
2. Bei den 3D150- und 3D350-Modellen einen U-Becher (26) schmieren und im Luftdeckel (7) installieren. Bei den 4D150- und 4D350-Modellen in jedem Luftdeckel (7) zwei U-Becher (26) installieren. Die Lippen des U-Bechers müssen nach außen weisen.
3. Wenn die Wellenlager (23) entfernt wurden, müssen neue Lager installiert werden. Eine Spindelpresse oder das Lagereinbauwerkzeug verwenden, dass den Sätzen beiliegt (Artikel-Nr. 17H368).
4. In jedem Luftdeckel einen geschmierten O-Ring (29) anbringen.



- 1 Schmiermittel auftragen.
- 2 Die Lippen der U-Becher und die Dichtungen der L-Becher müssen nach außen weisen.

5. Die Kolbeneinheit sollte noch in einem Stück sein. Wenn sich die beiden Wellen während des Auseinanderbaus voneinander gelöst haben, müssen sie anhand dieser Anweisungen wieder zusammengebaut werden.
  - a. Der Wellenbolzen wird an einer Welle befestigt. Die Gewinde säubern und extra starkes (rotes) Gewindehaftmittel ohne Primer (Loctite 263 oder gleichwertig) auftragen.
  - b. Die Wellen in der Mitte des Kolbens anbringen und von Hand aneinander festziehen.
  - c. Die flachen Stellen einer Welle in einen Schraubstock spannen und die andere Welle mit 68-75 N•m (50-55 ft-lb) festziehen.



- 3 Extra starkes (rotes) Gewindehaftmittel (Loctite 263 oder gleichwertig) auf die Gewinde auftragen. *HINWEIS: Loctite® ist eingetragenes Warenzeichen der Henkel Corporation. \*Alle anderen Markennamen werden zur Identifizierung der Produkte verwendet. Es handelt sich um Markennamen der jeweiligen Eigentümer.*

- 4 Mit 68-75 N•m (50-55 ft-lb) festziehen.

6. Den großen O-Ring (28) schmieren und an der Außenseite des Kolbens anbringen.
  7. Die Passfläche schmieren und den Zylinder (27) an einer der Abdeckungen anbringen.
  8. Den äußeren O-Ring (28), die Innenseite des Zylinders (27), die Welle und die Wellenlager (23) schmieren. Dann die Kolbeneinheit (20) in den Zylinder (27) setzen. An der Innenseite des Zylinders über dem Kolben mehr Schmiermittel auftragen, damit sich der Kolben frei vor und zurück bewegen kann.
  9. Den zweiten Luftdeckel (7) ausrichten und über Zylinder und Kolben herunterdrücken. Die Schrauben (10) an jedem Luftdeckel mit einem 13-mm-Steckschlüssel festziehen. Mit 38-45 N•m (28-33 in-lb) festziehen. Die erste Abdeckung festziehen, dann die zweite Abdeckung, und dann wieder die erste Abdeckung.
- HINWEIS:** Überprüfen, ob die Welle in beiden Richtungen frei beweglich ist.
10. Neue Vorsteuerventile schmieren und anbringen (falls sie entfernt wurden). Mit 11-14 N•m (100-120 in-lb) festziehen.

**ACHTUNG**

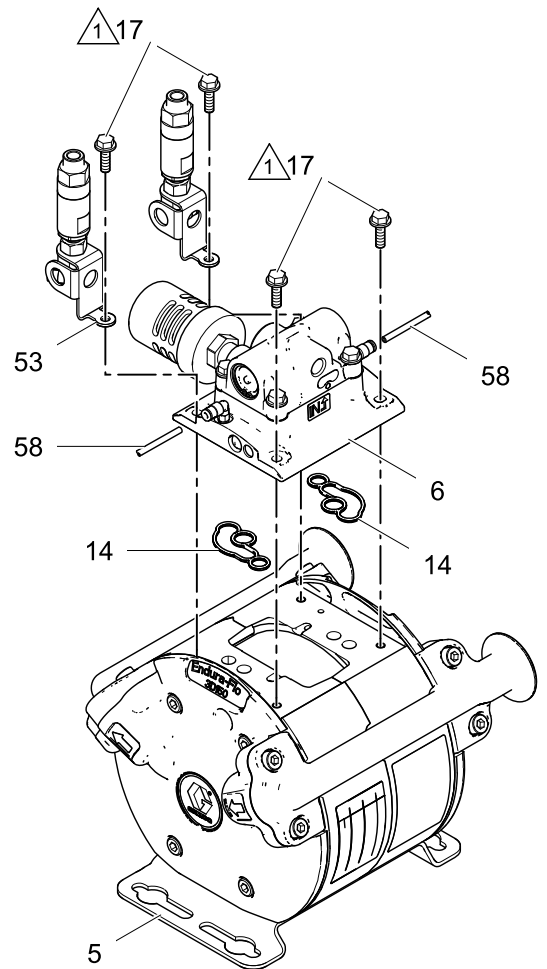
Um Beschädigung der Vorsteuerventile zu vermeiden, dürfen sie **nicht** zu stark angezogen werden.

11. Den Grundrahmen (5) mit vier Schrauben (17) an der Pumpe befestigen. Er kann parallel oder rechtwinklig zur Längsseite der Pumpe sein. Die Schrauben mit 100–120 in-lb (11–14 N•m) festziehen.
12. Falls das Entlüftungsventil (55) verschmutzt war, die neue Entlüftungsventileinheit entsprechend den Anleitungen im Abschnitt [Entlüftungsventile, page 8](#) zusammenbauen.

**ACHTUNG**

Falls das Entlüftungsventil (55) mit Farbe verschmutzt wurde, dann ist dieses auszutauschen. Verstopfungen durch Farbe führen dazu, dass das Entlüftungsventil nicht arbeitet. Teil 17J564 bestellen und einbauen. Außerdem die Entlüftungswege von Verstopfungen durch Farbe reinigen und bei Bedarf verstopfte Elemente austauschen.

13. Darauf achten, dass die Dichtungen (14) noch an ihrem Platz sind, oder die Dichtungen schmieren und anbringen. Dann den Luftverteiler (6) ausrichten und wieder anbringen. Die Schrauben mit (17) mit 100–120 in-lb (11–14 N•m) festziehen.



ti26115b

▲ Mit 11-14 N•m (100-120 in-lbs) festziehen.

**Die Abbildung zeigt Modell 3D150**

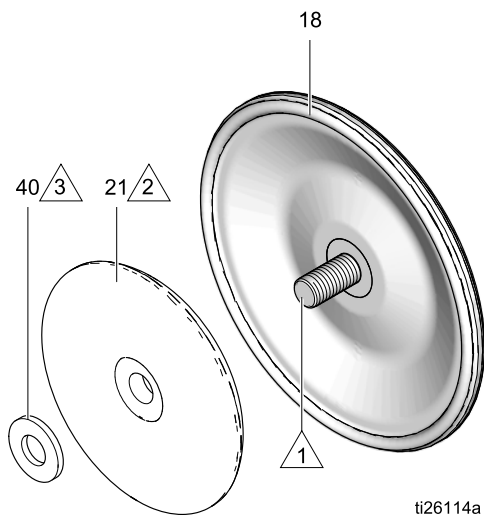


## Zusammenbau des Materialgehäuses

Alle Hinweise in den Abbildungen befolgen. Diese Hinweise enthalten **wichtige** Informationen.

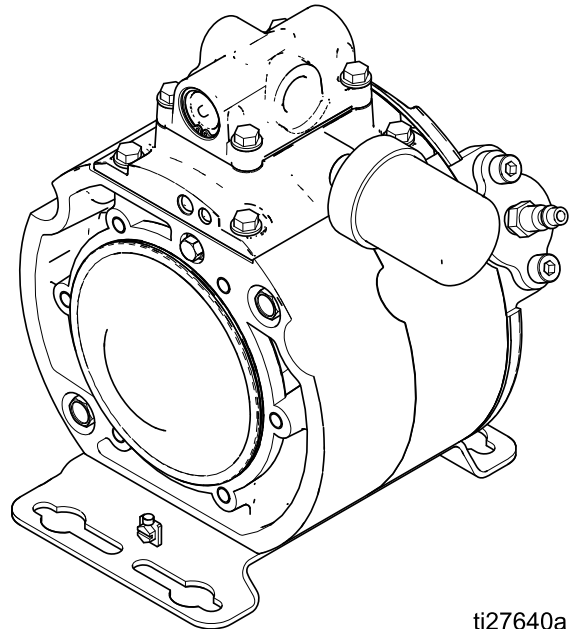
### Installation der Membranen

1. An jeder Membrane (18) eine Stauscheibe (21) anbringen. Die abgerundete Seite der Platte muss zur Membrane weisen.
2. **Modelle 3D350 und 4D350:** In jeder Stauscheibe eine Unterlegscheibe (40) anbringen.
3. Tragen Sie entfernbare (blaues) Gewindehaftmittel ohne Primer (Loctite 243 oder gleichwertig) auf die inneren (Wellen-) Gewinde einer Membraneneinheit auf. Die Einheit von Hand so fest wie möglich in die Welle schrauben.



- 1 Tragen Sie entfernbare (blaues) Gewindehaftmittel auf die inneren (Wellen-) Gewinde auf.
- 2 Die runde Seite muss zur Membrane zeigen.
- 3 Unterlegscheiben werden nur an 3D350- und 4D350-Modellen verwendet.

4. Den Materialdeckel ausrichten und befestigen, um die Membrane an ihrem Platz zu halten. **HINWEIS:** Verwenden Sie die Membran-Installationsplatten (AC), an der die Membranmontageplatten an den Einlass- und Auslassöffnungen befestigt sind. Siehe [Auseinanderbau des Materialgehäuses, page 20](#) und [Reparatursätze, page 33](#). Zum Anziehen der Schrauben siehe [Drehmomentvorgaben, page 27](#).

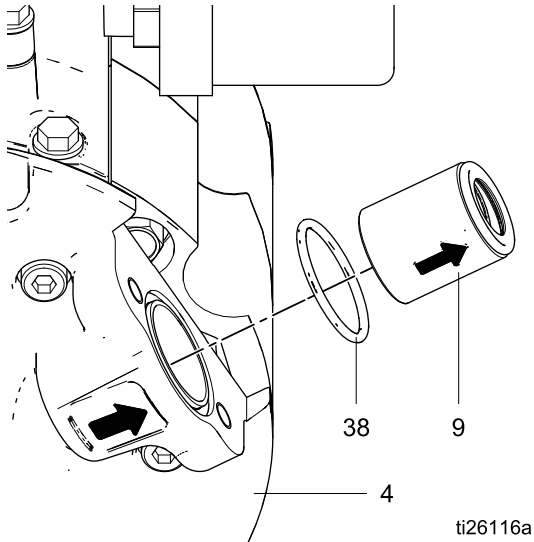


### Die Abbildung zeigt Modell 4D150

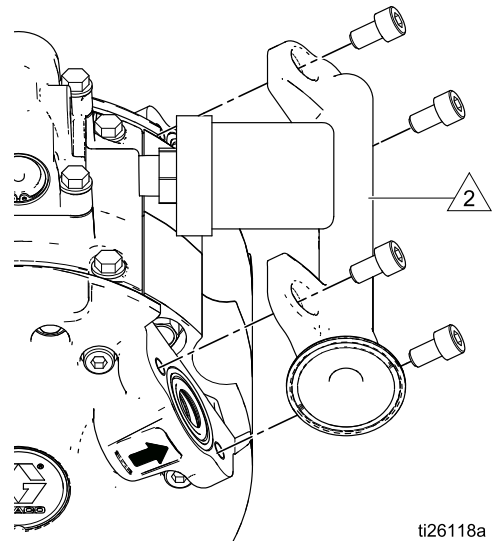
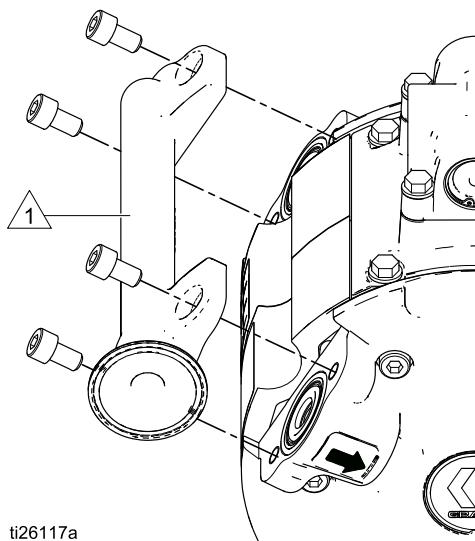
5. Druckluft mit ca. 0,14 MPa (1,4 bar; 20 psi) zuführen. Nicht über 0,21 MPa (2,1 bar; 30 psi) verwenden. Die Welle bewegt sich zu einer Seite.
6. Die freiliegende Welle mit einem 3/4 in.-Klauenschlüssel auf 100–120 in-lb (11–14 N•m) festziehen.
7. Die Luft eingeschaltet lassen. Die andere Membraneneinheit (Membrane, Luftplatte und Unterlegscheibe, soweit verwendet) anbringen. Beide Hände benutzen und die Einheit so fest wie möglich per Hand anbringen.
8. Die Luftleitung entfernen. Den zweiten Materialdeckel ausrichten und befestigen. Zum Anziehen der Schrauben siehe [Drehmomentvorgaben, page 27](#).
9. Die Membran-Installationsplatten (AC) und O-Ringe (38) entfernen.

## Installation der Materialverteiler

1. An den beiden Einlassöffnungen und den beiden Auslassöffnungen neue O-Ringe (38) anbringen.
2. Den Pfeil an der Rückschlagventilpatrone (9) auf den Pfeil an der Öffnung ausrichten. In jeder Einlass- und Auslassöffnung eine neue Rückschlagventilpatrone anbringen.



3. Die Verteiler sind identisch, es ist jedoch wahrscheinlich, dass die Einlass- und Auslassverteiler unterschiedliche Fittings haben. Den Einlassverteiler (2) an den Öffnungen anbringen, deren Pfeil nach innen zur Pumpe zeigt. Den Auslassverteiler (2) an den Öffnungen anbringen, deren Pfeil nach außen von der Pumpe weg zeigt. Alle Schrauben (16) leicht anziehen. Dann anhand der [Drehmomentvorgaben, page 27](#) vorgehen.



Einlassverteiler.



Auslassverteiler.

# Drehmomentvorgaben

Wenn die Befestigungen der Materialabdeckungen oder Verteiler gelöst wurden, müssen sie zur besseren Abdichtung wie folgt wieder festgezogen werden.

**HINWEIS:** Vor dem Festziehen der Verteiler immer zuerst die Materialdeckel vollständig festziehen.

1. Alle Materialdeckelschrauben im angegebenen Kreuzmuster anziehen. Das Muster wiederholen, um die Schrauben mit dem angegebenen Anzugsmoment festzuziehen.

**3D150 und 4D150 Modelle:** 20–25 ft-lb (27–34 N•m)

**3D350 und 4D350 Modelle:** 28–33 ft-lb (38–45 N•m)

2. Den Vorgang für die Materialverteiler wiederholen. Anzugsmoment:

**3D150 und 4D150 Modelle:** 20–25 ft-lb (27–34 N•m)

**3D350 und 4D350 Modelle:** 28–33 ft-lb (38–45 N•m)

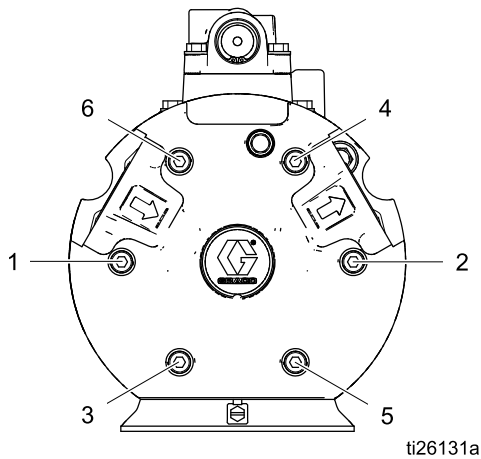
3. Die Luftventil- und Luftventilverteilerschrauben in einem Kreuzmuster auf 100–120 in-lb (11–14 N•m) nachziehen.

4. Die Vorsteuerventile auf 100–120 in-lb (11–14 N•m) nachziehen.

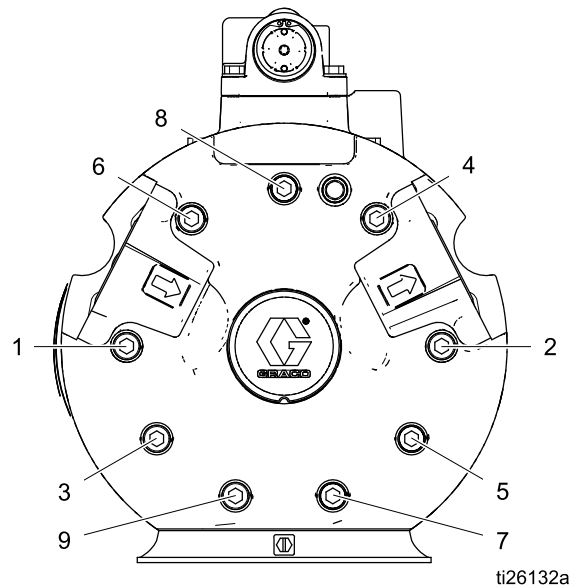
## Anzugsreihenfolge

### Materialdeckelschrauben

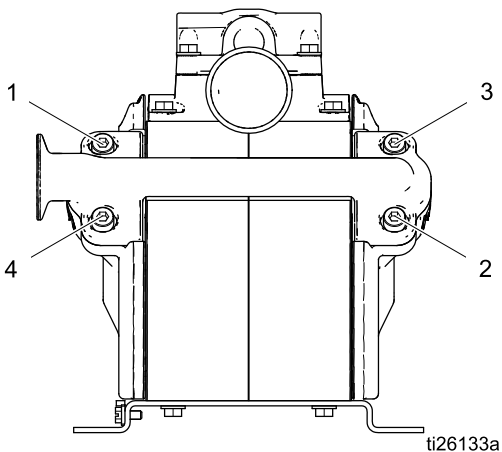
**3D150 und 4D150 Modelle (Die 4D150-Modelle werden angezeigt)**



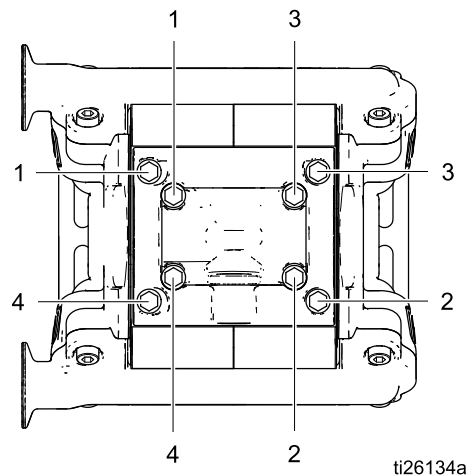
**3D350 und 4D350 Modelle (Die 4D350-Modelle werden angezeigt)**



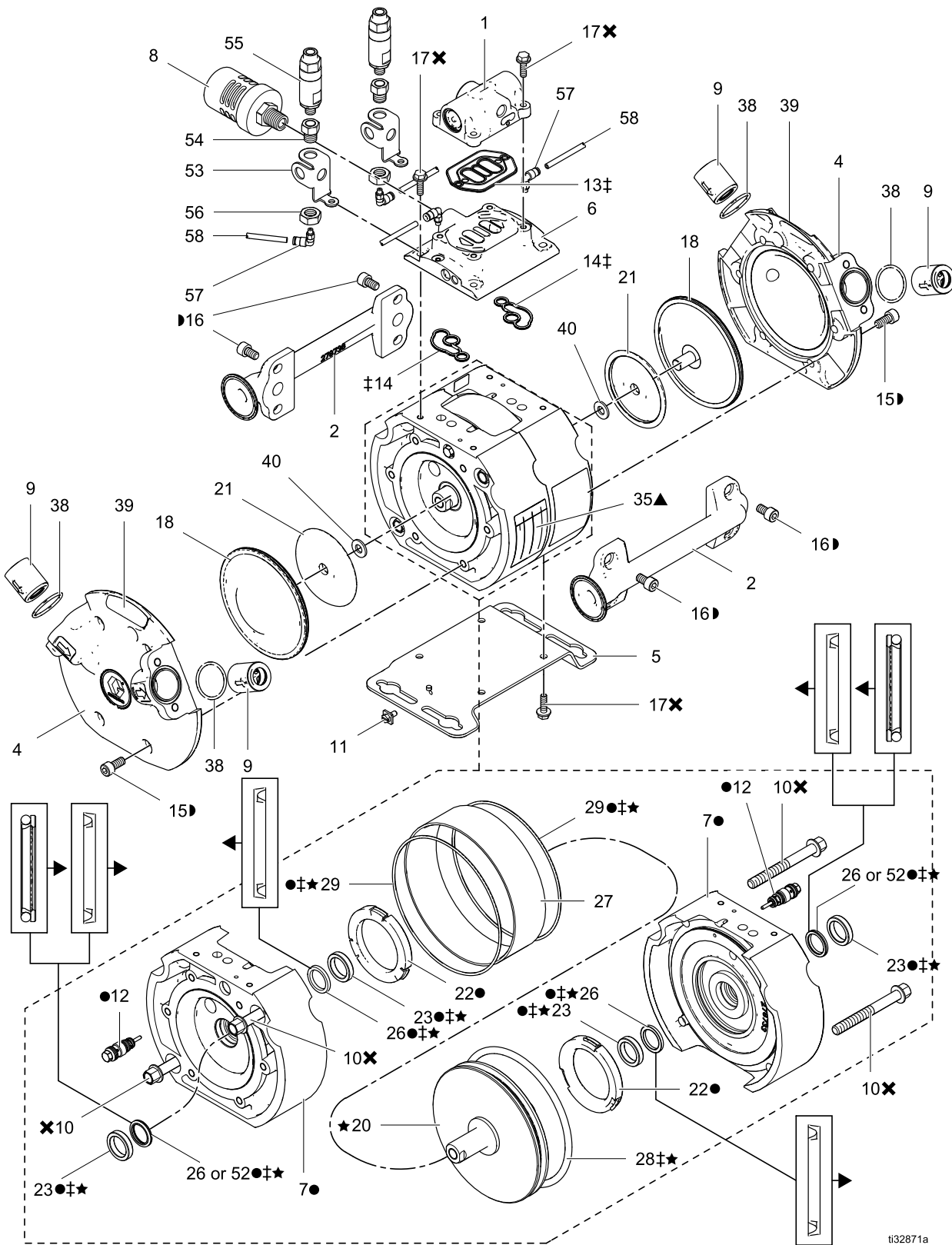
### Verteilerschrauben



### Luftventil- und Luftventilverteilerschrauben



# Teile



## Modelle 3D150 und 4D150

Pos.	Teil	Bezeichnung	St.
1	17H318 17H319	LUFTVENTIL, klein; enthält Dichtung (13) und Schrauben (17) Smart (für DataTrak) Standard	1
2	16X052 16X100 17C115	VERTEILER, Material- Tri-Clamp npt BSPP	2
3	24Y304	DATATRAK-SATZ; für Modelle 25M742, 25M743, 25M744, 24W348, 24W349 und 24W350; enthält Luftventil 17H318	1
4	17H408	MATERIALDECKEL	2
5	17H313	MONTAGEWINKEL, Satz; enthält Erdungsschraube (11) und Schrauben (17)	1
6	24W363 25D842	VERTEILER, Luft VERTEILER, Luft ◆	1
7●	17H311	DRUCKLUFTABDECK- UNGSSATZ	2
8	19D712	SCHALLDÄMPFER	1
9	17H306	PATRONEN, Rückschlagventil; 4er-Packung, enthält O-Ringe (38). <i>Einen Satz mit Karbidsitzen finden Sie unter Nachrüstatz, page 34.</i>	1
10✖	— — —	SCHRAUBE, Sechskant, M10–1.5 x 90 mm	4
11	116343	ERDUNGSSCHRAUBE	1
12●	24A366	VORSTEUERVENTIL, 2er-Packung	1
13‡	— — —	DICHTUNG, Luftventil, Buna-N; liegt auch Luftventil bei (1)	1
14‡	— — —	DICHTUNG, Luftverteiler, Buna-N	2
15▷	— — —	INBUSSCHRAUBE, M8–1.25 x 18 mm	12
16▷	— — —	INBUSSCHRAUBE, M8–1.25 x 14 mm	8
17✖	— — —	FLANSCHSCHRAUBE, Sechskant, M6–1.0 x 20 mm; liegt auch Luftventil (1), Montagewinkel (5) und DataTrak (3) bei	12

Pos.	Teil	Bezeichnung	St.
18	17H302	MEMBRANE, umspritzt, Satz; enthält 2 Membranen, Membranen- Austauschwerkzeuge und O-Ringe (38)	1
20★	17H308	KOLBENEINHEITSSATZ	1
21	16W972	MEMBRANENPLATTE	2
22●	24A914	STOSSFÄNGER, 2er-Packung	1
23● ‡ ★◆	— — —	LAGER, Welle	4
26● ‡ ★	112181	U-BECHER, Welle, 3D-Pumpen U-BECHER, Welle, 4D-Pumpen	2 4
27	16W969	ZYLINDER, Kolben	1
28‡ ★	15F458	O-RING, Kolben, Buna-N, 6 in. (152 mm) AD	1
29● ‡ ★	15F449	O-RING, Luftdeckel	2
35▲	188621	WARNSCHILD	1
38	17H322	O-RING, Verteiler, 4er-Packung; PTFE, liegt auch Rückschlagventilpatrone (9) und Membrane (18) bei.	1
39	17V591 17D583	TYPENSCHILD, 150cc	2
52◆	25D846	L-BECHER, O-Ring- Dichtung	2
53◆	17V754	VENTILHALTERUNG	2
54◆	17V756	FITTING, Adapter, Ventil	2
55◆	17J564	VENTIL, Entlüftungs-	2
56◆	101960	MUTTER	2
57◆	110460	FITTING, außen, Drehgelenk	4
58◆	598095	ROHR, 5/32 Außendurchmesser, vorgeschnitten auf 4,5"	2

— — — Nicht einzeln erhältlich.

● Im Luftdeckel-Austauschsatz 17H311 enthalten.

‡ Im Luftmotor-Reparatursatz 17H304 enthalten. Der Satz enthält auch ein Lagereinbauwerkzeug.

▷ Im Materialgehäuse-Befestigungsteilesatz 17H324 enthalten.

✖ Im Luftgehäuse-Befestigungsteilesatz 17H326 enthalten.

◆ Betrifft nur 3D150-Modelle. Im Umrüstatz 25D984 enthalten.

★ Im Kolben-Reparatursatz 17H308 enthalten. Der Satz enthält auch ein Lagereinbauwerkzeug.

▲ Zusätzliche Gefahren- und Warnschilder, Aufkleber und Karten sind kostenlos erhältlich.

## Modelle 3D350 und 4D350

Pos.	Teil	Bezeichnung	St.
1	17H316 17H317	LUFTVENTIL, mittel; enthält Dichtung (13) und Schrauben (17) Smart (für DataTrak) Standard	1
2	16X314 16X403 17C116	VERTEILER, Material- Tri-Clamp npt BSPP	2
3	24Y306	DATATRAK-SATZ; für Modelle 25M760, 25M761, 25M762, 24W354, 24W355 und 24W356; enthält Luftventil 17H318	1
4	17H409	MATERIALDECKEL	2
5	17H314	MONTAGEWINKEL, Satz; enthält Erdungsschraube (11) und Schrauben (17)	1
6	24W364 25D844	VERTEILER, Luft VERTEILER, Luft ◆	1
7●	17H312	DRUCKLUFTABDECK- UNGSSATZ	2
8	117237	SCHALLDÄMPFER	1
9	17H307	PATRONEN, Rückschlagventil; 4er-Packung, enthält O-Ringe (38). <i>Einen Satz mit Karbidsitzen finden Sie unter <a href="#">Nachrüstatz, page 34.</a></i>	1
10✘	— — —	SCHRAUBE, Sechskant, M10–1.5 x 90 mm	6
11	116343	ERDUNGSSCHRAUBE	1
12●	24A366	VORSTEUERVENTIL, 2er-Packung	1
13‡	— — —	DICHTUNG, Luftventil, Buna-N; liegt auch Luftventil bei (1)	1
14‡	— — —	DICHTUNG, Luftverteiler, Buna-N	2
15●	— — —	INBUSSCHRAUBE, M10–1.5 x 30 mm	18
16●	— — —	INBUSSCHRAUBE, M10–1.5 x 16 mm	8
17✘	— — —	FLANSCHSCHRAUBE, Sechskant, M6–1.0 x 20 mm; liegt auch Luftventil (1), Montagewinkel (5) und DataTrak (3) bei	12
18	17H303	MEMBRANE, umspritzt, Satz; enthält 2 Membranen, Membranen- Austauschwerkzeuge und O-Ringe (38)	1

Pos.	Teil	Bezeichnung	St.
20★	17H310	KOLBENEINHEITSATZ	1
21	16X307	MEMBRANENPLATTE	2
22●	24A914	STOSSFÄNGER, 2er-Packung	1
23●‡ ★◆	— — —	LAGER, Welle	4
26● ‡ ★	112181	U-BECHER, Welle, 3D-Pumpen U-BECHER, Welle, 4D-Pumpen	2 4
27	16X305	ZYLINDER, Kolben	1
28 ‡ ★	16X315	O-RING, Kolben, Buna-N, 6 in. (152 mm) AD	1
29●‡ ★	16X316	O-RING, Luftdeckel	2
35▲	188621	WARNSCHILD	1
38	17H323	O-RING, Verteiler, 4er-Packung; PTFE, liegt auch Rückschlagventilpatrone (9) und Membrane (18) bei.	1
39	17V592 17D584	TYPENSCHILD, 350cc	2
40	17B546	UNTERLEGSCHIEBE	2
52◆	25D846	L-BECHER, O-Ring- Dichtung	2
53◆	17V754	VENTILHALTERUNG	2
54◆	17V756	FITTING, Adapter, Ventil	2
55◆	17J564	VENTIL, Entlüftungs-	2
56◆	101960	MUTTER	2
57◆	110460	FITTING, außen, Drehgelenk	4
58◆	598095	ROHR, 5/32 Außendurchmesser, vorgeschnitten auf 4,5"	2

— — — Nicht einzeln erhältlich.

● Im Luftdeckel-Austauschsatz 17H312 enthalten.

‡ Im Luftmotor-Reparatursatz 17H305 enthalten. Der Satz enthält auch ein Lagereinbauwerkzeug.

● Im Materialgehäuse-Befestigungsteilesatz 17H325 enthalten.

✘ Im Luftgehäuse-Befestigungsteilesatz 17H327 enthalten.

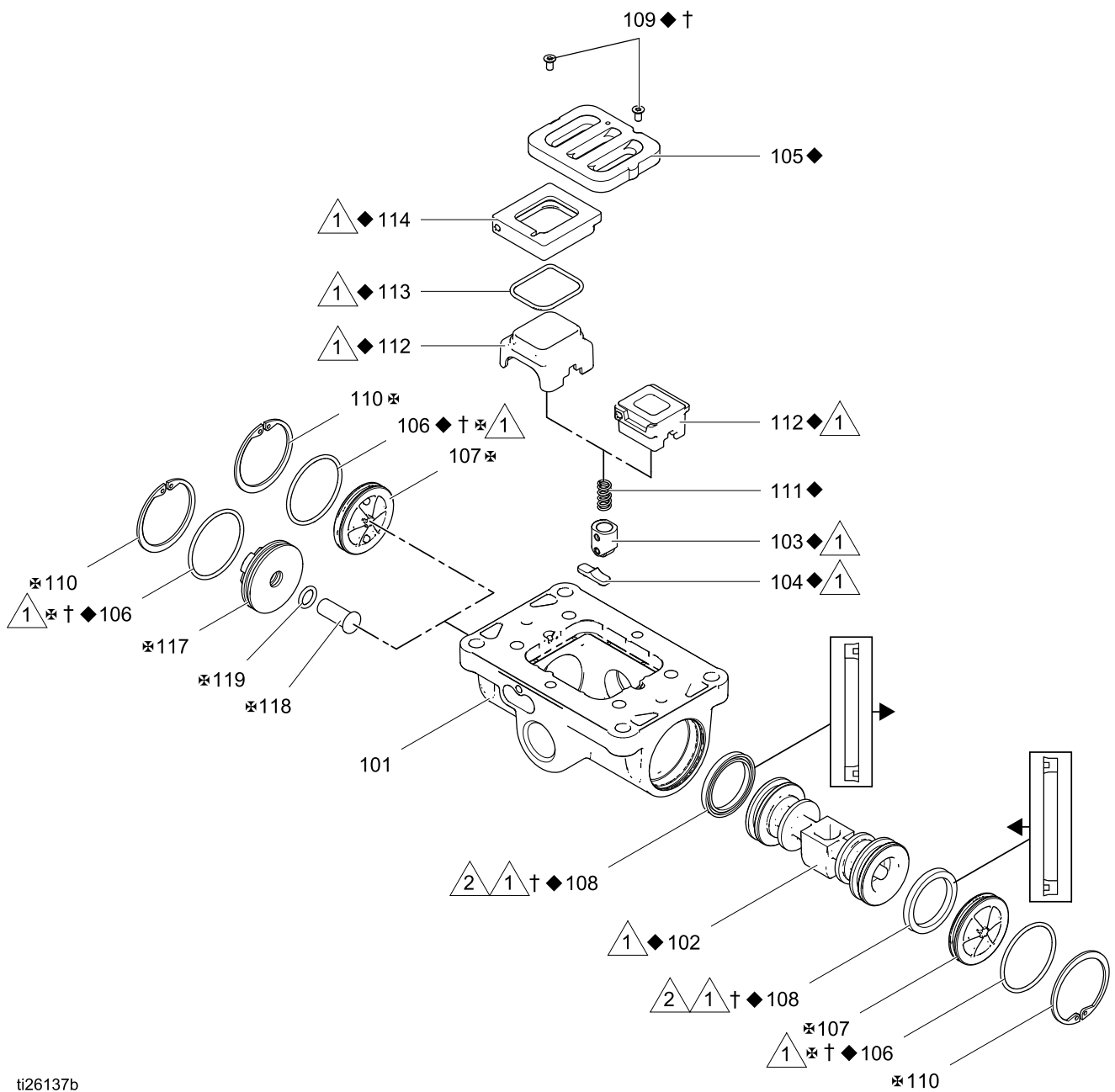
◆ Betrifft nur die Modelle 3D350. Im Umrüstatz 25D985 enthalten.

★ Im Kolben-Reparatursatz 17H310 enthalten. Der Satz enthält auch ein Lagereinbauwerkzeug.

▲ Zusätzliche Gefahren- und Warnschilder, Aufkleber und Karten sind kostenlos erhältlich.

# Luftventilteile

## Auseinanderbau oder Zusammenbau des Luftventils



ti26137b



Auf Lithium basierendes Schmiermittel auftragen.



Die U-Dichtungen müssen zum Kolben weisen.

**Luftventilteile**

Pos.	Bezeichnung	St.
101	GEHÄUSE	1
102 ◆	LUFTVENTILKOLBEN	1
103 ◆	SPERRKOLBEN-EINHEIT	1
104 ◆	SPERRNOCKE	1
105 ◆	PLATTE, Luftventil	1
106 ◆†❖	O-RING	2
107 ❖	KAPPE Standard Geeignet für DataTrak mit Trockenlaufschutz	2
108 ◆†	U-DICHTUNG	2
109 ◆†	SCHRAUBE	2
110 ◆❖	SICHERUNGSRING	2
111 ◆	ARRETIERUNGSFEDER	1
112 ◆	BECHER Einteilig (für 150 cm <sup>3</sup> -Modelle) Dreiteilig, mit Pos. 113 und 114 (für 350 cm <sup>3</sup> -Modelle)	1

Pos.	Bezeichnung	St.
113 ◆	O-RING (für Lager, Pos. 112)	1
114 ◆	BASIS (für Lager, Pos. 112)	1
117 ❖	KAPPE (für DataTrak-Modelle mit Trockenlaufschutz)	1
118 ❖	KNOPF (für DataTrak-Modelle mit Trockenlaufschutz)	1
119 ◆†❖	O-RING (für DataTrak-Modelle mit Trockenlaufschutz)	1
13 ◆†	DICHTUNG, Luftventil	1

◆ Im Luftventil-Reparatursatz 24A537 (3D150- und 4D150-Modelle) und 24A538 (3D350- und 4D350-Modelle) enthalten

† Im Luftventil-Dichtungssatz 24A535 (3D150- und 4D150-Modelle) und 24A536 (3D350- und 4D350-Modelle) enthalten

❖ Im Luftventil-Endkappensatz enthalten. Siehe [Reparatursätze, page 33](#).



# Reparatursätze

Satzbeschreibung	3D150 und 4D150	3D350 und 4D350
Kompletter Luftventil-Austauschsatz — Standard (ohne DataTrak)	17H319	17H317
Kompletter Luftventil-Austauschsatz — Verträglich mit DataTrak mit Trockenlaufschutz	17H318	17H316
◆ Luftventil-Reparatursatz	24A537	24A538
† Luftventil-Dichtungssatz	24A535	24A536
❖ Luftventil-Endkappensatz — Standard-Luftventil (ohne DataTrak)	24A360	24A361
❖ Luftventil-Endkappensatz — geeignet für DataTrak mit Trockenlaufschutz	24A362	24A363
● Luftdeckel-Austauschsatz	25E004 (nur 3D150) 17H311 (nur 4D150)	25E005 (nur 3D350) 17H312 (nur 4D350)
‡ Luftmotor-Reparatursatz	17H304 (nur 4D150) 17W767 (nur 3D150)	17W768 (nur 3D350) 17H305 (nur 4D350)
♣ Materialgehäuse-Befestigung- steilesatz	17H324	17H325
✖ Luftgehäuse-Befestigungsteilesatz	17H326	17H327
★ Kolben-Reparatursatz	17W769 (nur 3D150) 17H308 (nur 4D150)	17W770 (nur 3D350) 17H310 (nur 4D350)
Membran-Satz*	17H302	17H303
Membranentfernungswerkzeug	25E139	25E140
Spulen-Austauschsatz	17H320	17H321

\* Der Membransatz enthält Werkzeuge, die das Austauschen der Membranen erleichtern. Die Membran-Demontagewerkzeuge sind ebenfalls separat erhältlich.

## Umrüstsätze

Satzbeschreibung	Umrüstung von 4D150 zu 3D150 (4:1 zu 3:1)	Umrüstung von 4D350 zu 3D350 (4:1 zu 3:1)
Umrüstsatz für Endura-Flo™ Membranpumpen	25D984	25D985

## Nachrüstsatz

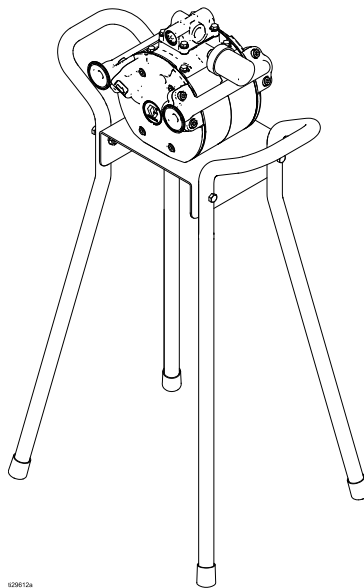
Satzbezeichnung	3D150 und 4D150	3D350 und 4D350
Hartmetallsitz-Aufrüstsatz – Enthält 4 Rückschlagventilpatronen mit Karbidsitzen und 4 O-Ringen (Pos. 38)	17N356	17N357

## Zubehör

Satzbeschreibung	3D150 und 4D150	3D350 und 4D350
DataTrak-Umrüstsatz	24Y304	24Y306
Materialdruckbegrenzungssatz*	17J610	17J888
Bodenstativsatz◆	17H315	
Reedschalter-Satz (Zykluszähler)	17W772	

\* Mit diesem Satz wird der Luftdruck auf maximal 70 psi (4,8 bar) begrenzt. Diese Begrenzung bewirkt einen maximalen Materialdruck von 300 psi (20,7 bar) bei 4D-Pumpen und 220 psi (15,2 bar) bei 3D-Pumpen am Pumpenauslass.

◆ Bodenstativsatz 17H315 wird angezeigt

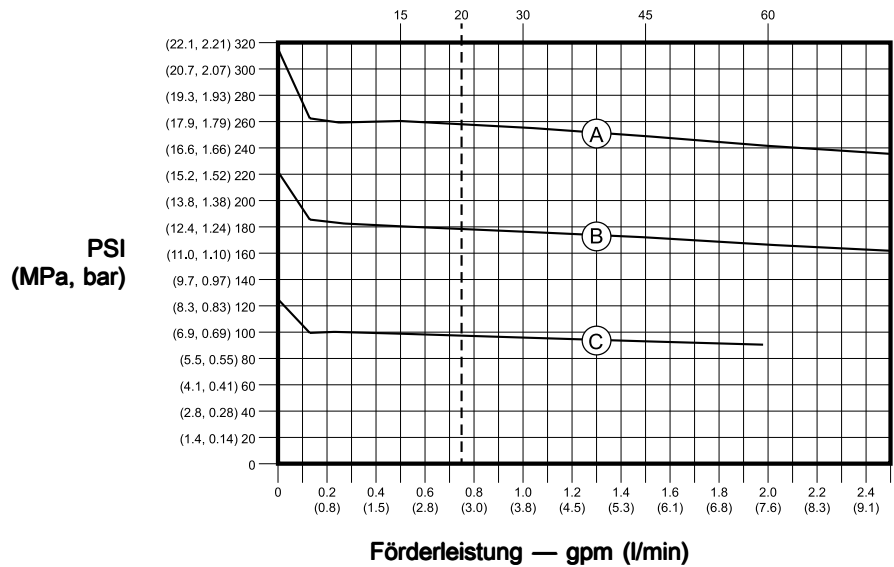


# Pumpenkennlinien

## 3D150-Modelle

### Materialdruck

Ungefähre Doppelhübe pro Minute



#### Betriebsluftdruck

**A**

100 psi (0,7 MPa, 7,0 bar)

**B**

70 psi (0,48 MPa, 4,8 bar)

**C**

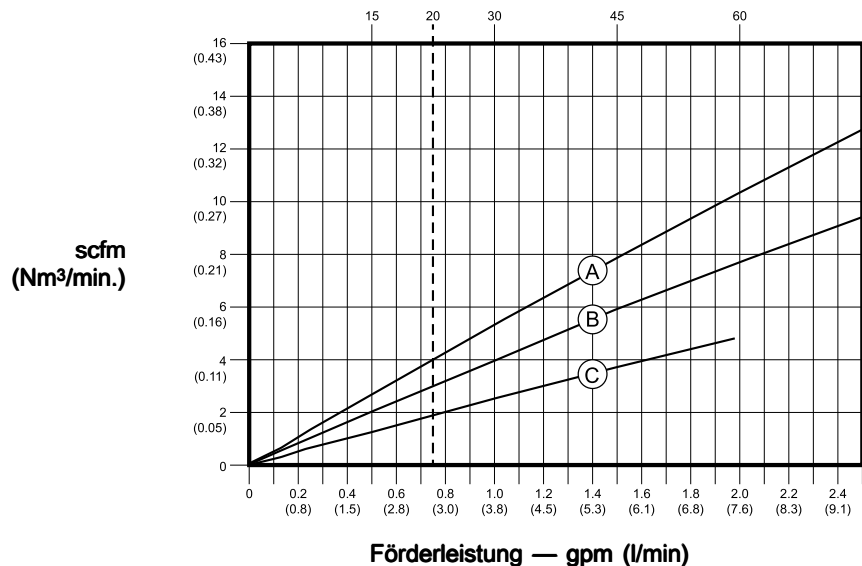
40 psi (0,28 MPa, 2,8 bar)

#### Interpretation der Diagramme

1. Die Materialförderleistung unten im Diagramm suchen.
2. Die Linie nach oben bis zum Schnittpunkt mit der Kurve des ausgewählten Betriebsluftdrucks verfolgen.
3. Von diesem Schnittpunkt aus eine waagerechte Linie nach links ziehen und den **Materialauslassdruck** (oberes Diagramm) bzw. **Luftverbrauch** (unteres Diagramm) ablesen.

### Luftverbrauch

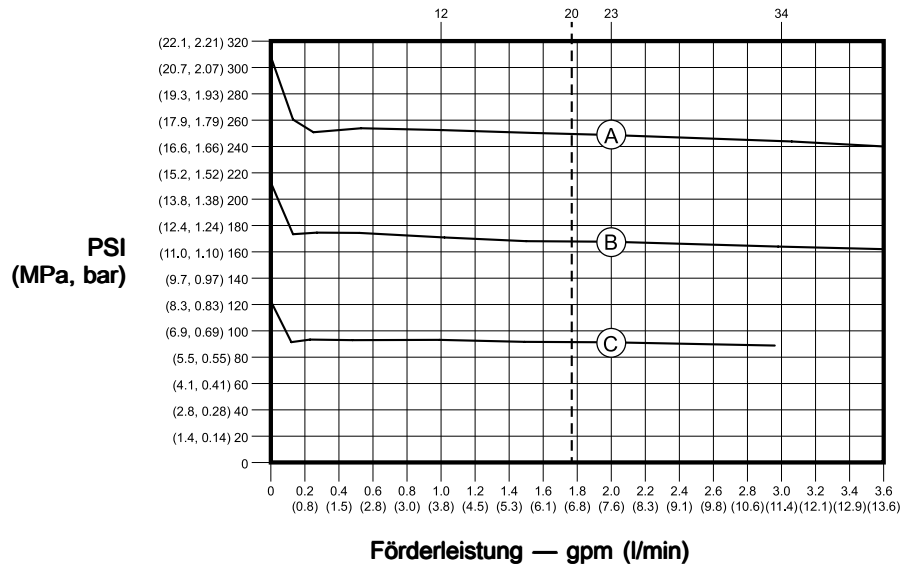
Ungefähre Doppelhübe pro Minute



### 3D350-Modelle

#### Materialdruck

Ungefähre Doppelhöhe pro Minute



#### Betriebsluftdruck

**A**  
100 psi (0,7 MPa, 7,0 bar)

**B**  
70 psi (0,48 MPa, 4,8 bar)

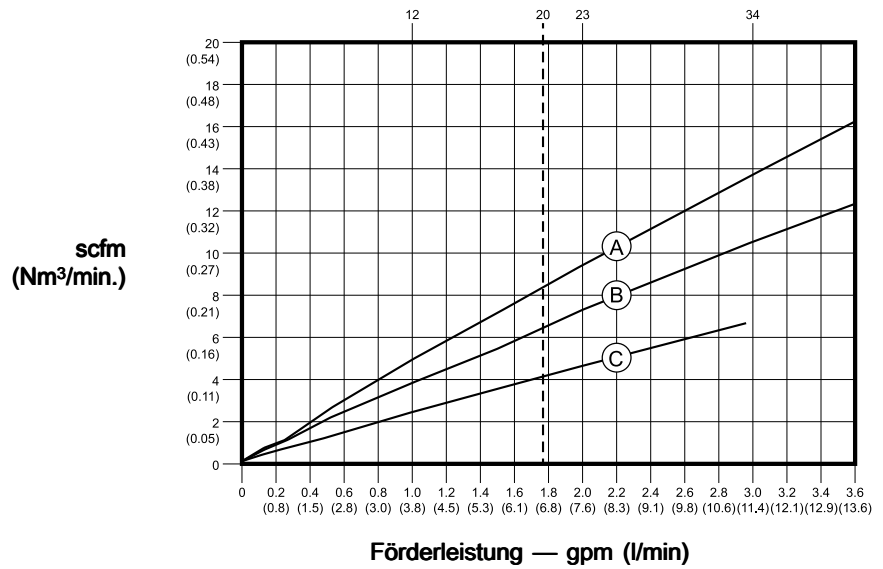
**C**  
40 psi (0,28 MPa, 2,8 bar)

#### Interpretation der Diagramme

1. Die Materialförderleistung unten im Diagramm suchen.
2. Die Linie nach oben bis zum Schnittpunkt mit der Kurve des ausgewählten Betriebsluftdrucks verfolgen.
3. Von diesem Schnittpunkt aus eine waagerechte Linie nach links ziehen und den **Materialauslassdruck** (oberes Diagramm) bzw. **Luftverbrauch** (unteres Diagramm) ablesen.

#### Luftverbrauch

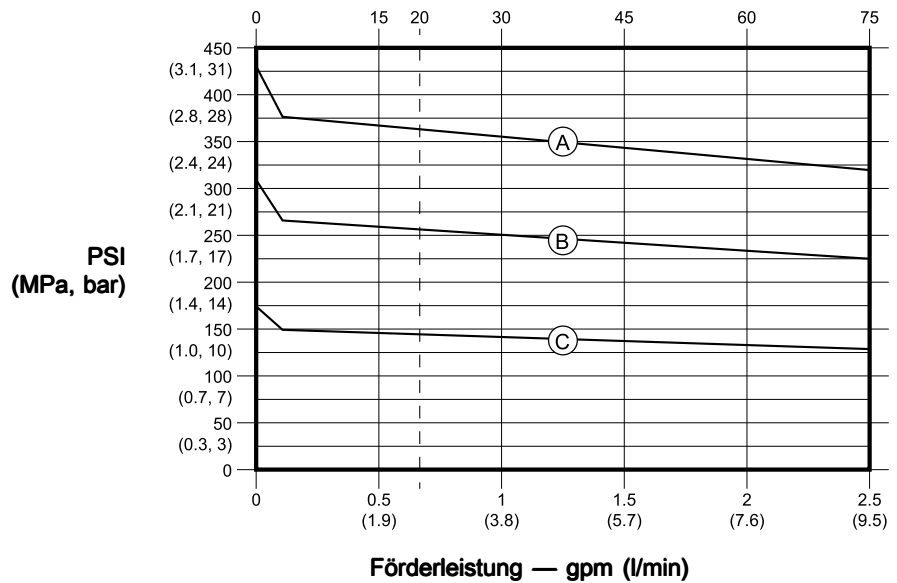
Ungefähre Doppelhöhe pro Minute



## 4D150-Modelle

### Materialdruck

Ungefähre Doppelhübe pro Minute



#### Betriebsluftdruck

**A**

100 psi (0,7 MPa, 7,0 bar)

**B**

70 psi (0,48 MPa, 4,8 bar)

**C**

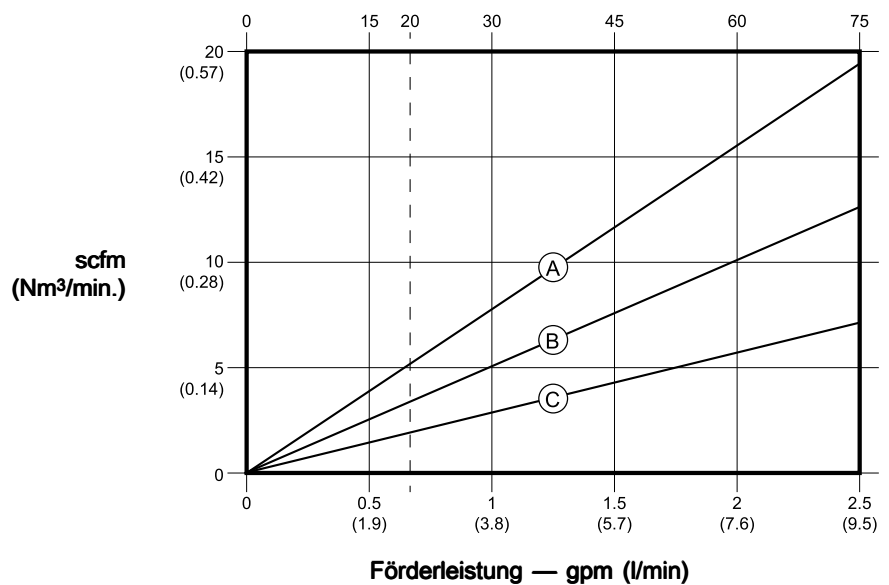
40 psi (0,28 MPa, 2,8 bar)

#### Interpretation der Diagramme

1. Die Materialförderleistung unten im Diagramm suchen.
2. Die Linie nach oben bis zum Schnittpunkt mit der Kurve des ausgewählten Betriebsluftdrucks verfolgen.
3. Von diesem Schnittpunkt aus eine waagerechte Linie nach links ziehen und den **Materialauslassdruck** (oberes Diagramm) bzw. **Luftverbrauch** (unteres Diagramm) ablesen.

### Luftverbrauch

Ungefähre Doppelhübe pro Minute

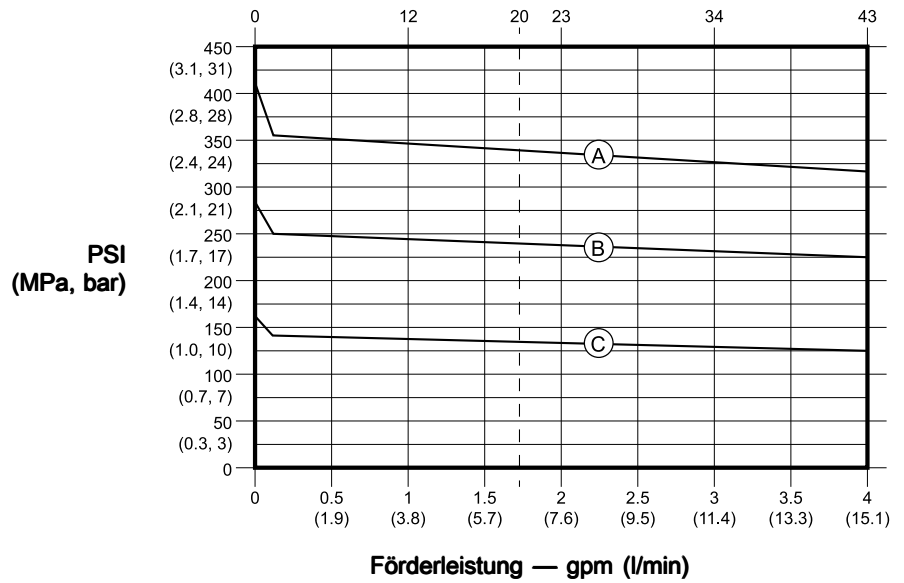


## 4D350-Modelle

- Betriebsluftdruck**
- A**  
100 psi (0,7 MPa, 7,0 bar)
  - B**  
70 psi (0,48 MPa, 4,8 bar)
  - C**  
40 psi (0,28 MPa, 2,8 bar)

### Materialdruck

Ungefähre Doppelhöhe pro Minute

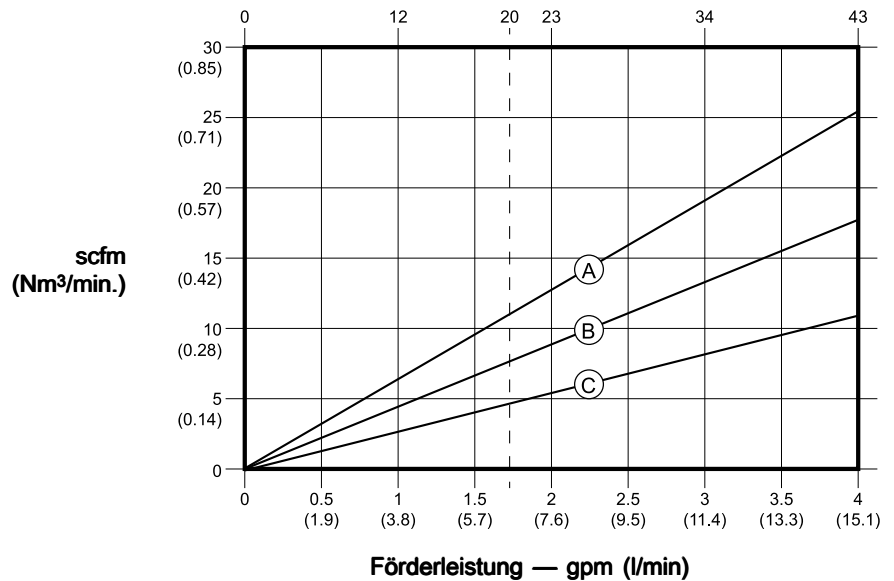


### Interpretation der Diagramme

1. Die Materialförderleistung unten im Diagramm suchen.
2. Die Linie nach oben bis zum Schnittpunkt mit der Kurve des ausgewählten Betriebsluftdrucks verfolgen.
3. Von diesem Schnittpunkt aus eine waagerechte Linie nach links ziehen und den **Materialauslassdruck** (oberes Diagramm) bzw. **Luftverbrauch** (unteres Diagramm) ablesen.

### Luftverbrauch

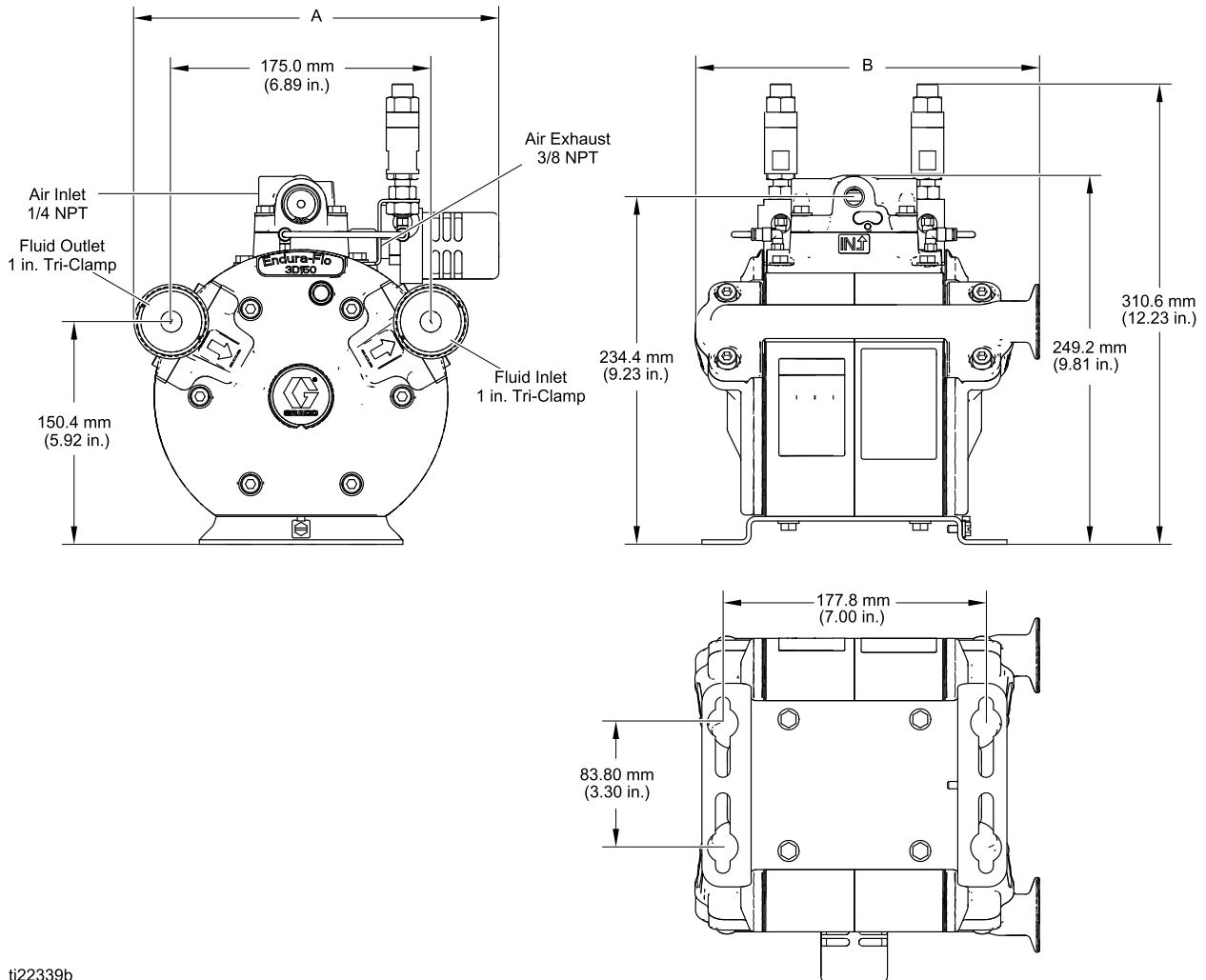
Ungefähre Doppelhöhe pro Minute



# Montageabmessungen

## 150-cc-Modell

Die Abbildung zeigt Modell 3D150

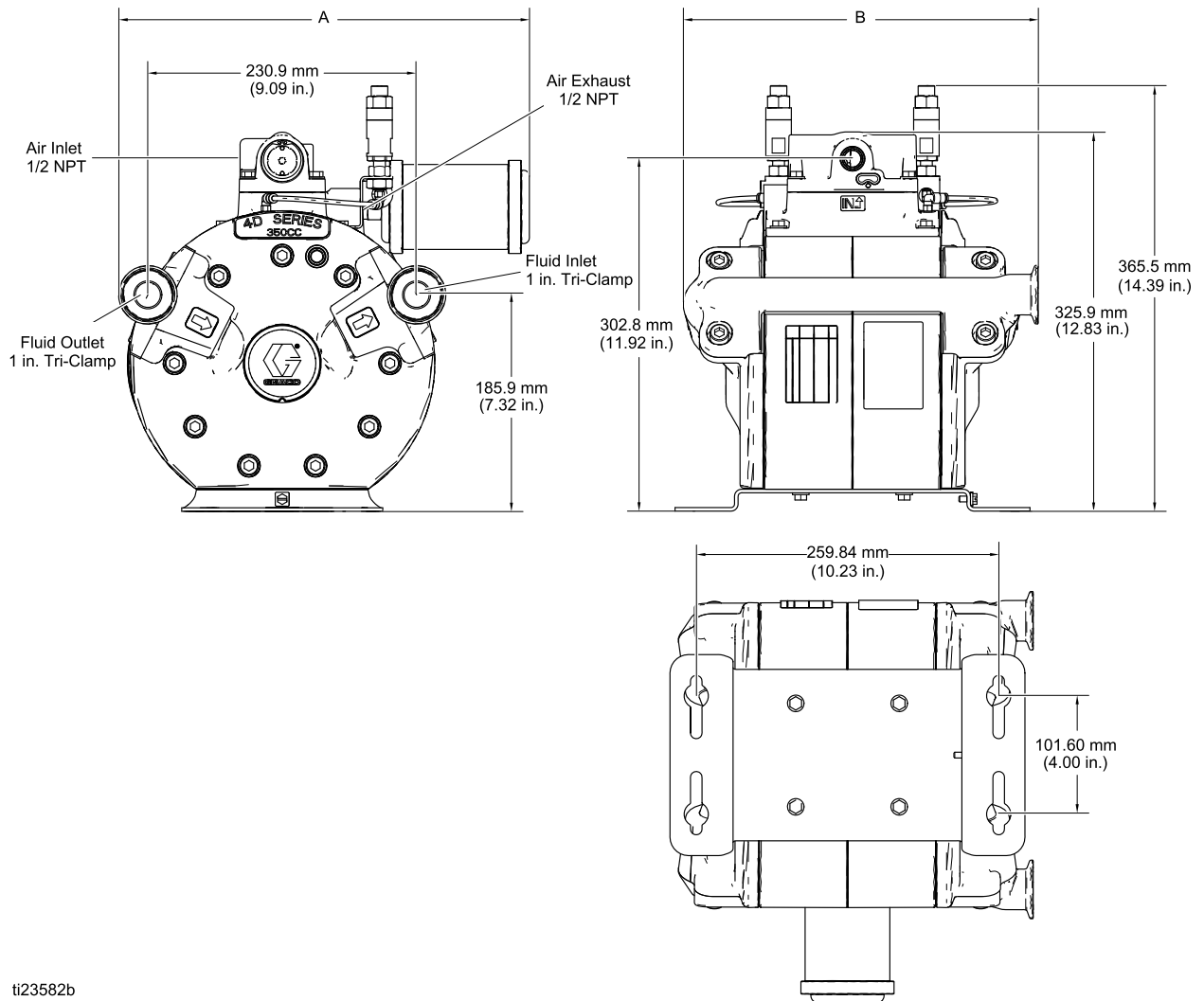


ti22339b

Pos.	Flanschanschlüsse	Rohrverschraubungen
A	246,2 mm (9,69 in.)	235,0 mm (9,25 in.)
B	231,9 mm (9,13 in.)	221,8 mm (8,73 in.)

**350-cc-Modell**

Die Abbildung zeigt Modell 3D350



ti23582b

Pos.	Flanschanschlüsse	Rohrverschraubungen
A	353,0 mm (13,9 in.)	345,2 mm (13,59 in.)
B	305,1 mm (12,01 in.)	296,2 mm (11,66 in.)



# Technische Spezifikationen


	USA	Metrisch
Maximaler Lufteingangsdruck	100 psi	0,7 MPa; 7 bar
Maximaler Eingangszuführdruck	70 psi	0,48 MPa; 4,8 bar
<p>* HINWEIS: Wenn der Pumpeneinlass mit Druck beaufschlagt wird, wird der Auslass über den Einlass durch die entsprechende Menge mit Druck beaufschlagt. Achten Sie darauf, dass der Ausgangsdruck der Endura-Flo Pumpe den maximalen Materialbetriebsdruck nicht überschreitet.</p> <p>Beispiel:            Ein Druck von 60 psi am Eingang und Versorgungsluftdruck von 80 psi führt zu <math>80\text{psi} \cdot 4:1 + 60\text{psi} = 380\text{psi}</math> Materialdruck. 4D-Pumpen            Ein Druck von 60 psi am Eingang und Versorgungsluftdruck von 80 psi führt zu <math>80\text{psi} \cdot 3:1 + 60\text{psi} = 300\text{psi}</math> Materialdruck. 3D-Pumpen</p>		
Maximaler Materialbetriebsüberdruck		
Modelle 3D150, 3D350	300 psi	2,1 MPa; 21 bar
Modelle 4D150, 4D350	400 psi	2,8 MPa; 28 bar
Maximaler statischer Betriebsüberdruck		
Modelle 3D150, 3D350	330 psi	2,3 MPa; 23 bar
Modelle 4D150, 4D350	430 psi	3,0 MPa; 30 bar
Übersetzungsverhältnis	3:1 (3D150, 3D350); 4:1 (4D150, 4D350)	
Maximal empfohlene kontinuierliche Doppelhubgeschwindigkeit	20 Doppelhübe pro Minute	
Volumen pro Doppelhub (DH)		
Modelle 3D150, 4D150	5 oz pro DH	150 cm <sup>3</sup> pro DH
Modelle 3D350, 4D350	12 oz pro DH	350 cm <sup>3</sup> pro DH
Umgebungs- und Betriebstemperaturbereich. Für Betrieb bei niedrigen Temperaturen trockene Druckluft verwenden.	32 bis 122°F	0 bis 50°C
Mindesttaupunkttemperatur von Druckluft	-4 F	-20 C
Saughöhe trocken	23 ft	7,0 m
Saughöhe nass	29 ft	8,8 m
Maximal empfohlene Saughöhe nass für kontinuierlichen Pumpenbetrieb	10 ft (5 psi Vakuumdruck)	3,0 m (0,3 Bar Vakuumdruck)
Größe der Lufteinlassöffnung		
Modelle 3D150, 4D150	1/4 npt	
Modelle 3D350, 4D350	1/2 npt	
Größe der Materialeinlassöffnung		
Modelle 3D150, 4D150	1-in.-Tri-Clamp-Flansch, 1/2 in. NPT oder 1/2 in. BSPP	
Modelle 3D350, 4D350	1-in.-Tri-Clamp-Flansch, 3/4 in. NPT oder 3/4 in. BSPP	
Größe der Materialauslassöffnung		
Modelle 3D150, 4D150	1-in.-Tri-Clamp-Flansch, 1/2 in. NPT oder 1/2 in. BSPP	
Modelle 3D350, 4D350	1-in.-Tri-Clamp-Flansch, 3/4 in. NPT oder 3/4 in. BSPP	
Gewicht (ca.)		
Modelle 3D150, 4D150	31 lb	14 kg

	USA	Metrisch
Modelle 3D350, 4D350	72 lb	33 kg
Benetzte Teile	Edelstahl, Perfluorelastomer (FFKM), PTFE, Polyphenylensulfid (PPS)	

Geräusentwicklung	
<b>Durchschnittliche Lärmdruckpegel in dBA bei 20 DH/Min. (gemessen in 1 m horizontalem Abstand und 1,5 m über dem Gerät)</b>	
Bei 0,5 MPa (5,0 bar; 70 psi)	
Modelle 3D150, 4D150	62,3 dBA
Modelle 3D350, 4D350	65,1 dBA
Bei 0,7 MPa (7,0 bar; 100 psi)	
Modelle 3D150, 4D150	62,9 dBA
Modelle 3D350, 4D350	66,0 dBA
<b>Schallpegel, gemessen nach ISO 9614-2</b>	
Bei 0,5 MPa (5,0 bar; 70 psi)	
Modelle 3D150, 4D150	70,8 dBA
Modelle 3D350, 4D350	74,1 dBA
Bei 0,7 MPa (7,0 bar; 100 psi)	
Modelle 3D150, 4D150	71,6 dBA
Modelle 3D350, 4D350	75,7 dBA

## California Proposition 65

### EINWOHNER KALIFORNIEN

 **WARNUNG:** Geburts- und Fortpflanzungsschäden – [www.P65warnings.ca.gov](http://www.P65warnings.ca.gov).

# Hinweise

---

---

---

---

---

---

---

---

---

---

---

---

---

---

---

---

---

---

---

---

---

---

---

---

---

---

---

---

---

---

# Graco-Standardgarantie

Graco garantiert, dass alle in diesem Dokument erwähnten Geräte, die von Graco hergestellt worden sind und den Namen Graco tragen, zum Zeitpunkt des Verkaufs an den Erstkäufer frei von Material- und Verarbeitungsschäden sind. Mit Ausnahme einer speziellen, erweiterten oder eingeschränkten Garantie, die von Graco bekannt gegeben wurde, garantiert Graco für eine Dauer von zwölf Monaten ab Kaufdatum die Reparatur oder den Austausch jedes Teiles, das von Graco als defekt anerkannt wird. Diese Garantie gilt nur dann, wenn das Gerät in Übereinstimmung mit den schriftlichen Graco-Empfehlungen installiert, betrieben und gewartet wurde.

Diese Garantie erstreckt sich nicht auf allgemeinen Verschleiß, Fehlfunktionen, Beschädigungen oder Verschleiß aufgrund fehlerhafter Installation, falscher Anwendung, Abrieb, Korrosion, inadäquater oder falscher Wartung, Vernachlässigung, Unfall, Durchführung unerlaubter Veränderungen oder Einbau von Teilen, die keine Original-Graco-Teile sind, und Graco kann für derartige Fehlfunktionen, Beschädigungen oder Verschleiß nicht haftbar gemacht werden. Ebenso wenig kann Graco für Fehlfunktionen, Beschädigungen oder Verschleiß aufgrund einer Unverträglichkeit von Graco-Geräten mit Strukturen, Zubehörteilen, Geräten oder Materialien anderer Hersteller oder durch falsche Bauweise, Herstellung, Installation, Betrieb oder Wartung von Strukturen, Zubehörteilen, Geräten oder Materialien anderer Hersteller haftbar gemacht werden.

Diese Garantie gilt unter der Bedingung, dass das Gerät, für welches die Garantieleistungen beansprucht werden, kostenfrei an einen autorisierten Graco-Vertragshändler geschickt wird, um den behaupteten Schaden bestätigen zu lassen. Wird der behauptete Schaden bestätigt, so wird jedes schadhafte Teil von Graco kostenlos repariert oder ausgetauscht. Das Gerät wird kostenfrei an den Originalkäufer zurückgeschickt. Sollte sich bei der Überprüfung des Gerätes kein Material- oder Herstellungsfehler nachweisen lassen, so werden die Reparaturen zu einem angemessenen Preis durchgeführt, der die Kosten für Ersatzteile, Arbeit und Transport umfasst.

**DIESE GARANTIE HAT AUSSCHLIESSENDE GÜLTIGKEIT UND GILT ANSTELLE VON JEDLICHEN ANDEREN GARANTIEN, SEIEN SIE AUSDRÜCKLICH ODER IMPLIZIT, UND ZWAR EINSCHLIESSLICH, JEDOCH NICHT AUSSCHLIESSLICH, DER GARANTIE, DASS DIE WAREN VON DURCHSCHNITTLICHER QUALITÄT UND FÜR DEN NORMALEN GEBRAUCH SOWIE FÜR EINEN BESTIMMTEN ZWECK GEEIGNET SIND.**

Gracos einzige Verpflichtung sowie das einzige Rechtsmittel des Käufers bei Nichteinhaltung der Garantiepflichten ergeben sich aus dem oben Dargelegten. Der Käufer erkennt an, dass kein anderes Rechtsmittel (einschließlich, jedoch nicht ausschließlich, Schadenersatzforderungen für Gewinnverluste, nicht zustande gekommene Verkaufsabschlüsse, Personen- oder Sachschäden oder andere Folgeschäden) zulässig ist. Jede Nichteinhaltung der Garantiepflichten ist innerhalb von zwei (2) Jahren ab Kaufdatum vorzubringen.

**GRACO ERSTRECKT SEINE GARANTIE NICHT AUF ZUBEHÖRTEILE, GERÄTE, MATERIALIEN ODER KOMPONENTEN, DIE VON GRACO VERKAUFT, ABER NICHT VON GRACO HERGESTELLT WERDEN, UND GEWÄHRT DARAUF KEINE WIE IMMER IMPLIZIERTE GARANTIE BEZÜGLICH DER MARKTFÄHIGKEIT UND EIGNUNG FÜR EINEN BESTIMMTEN ZWECK.** Diese von Graco verkauften, aber nicht von Graco hergestellten Teile (wie zum Beispiel Elektromotoren, Schalter, Schläuche usw.) unterliegen den Garantieleistungen der jeweiligen Hersteller. Graco unterstützt die Käufer bei der Geltendmachung eventueller Garantieansprüche nach Maßgabe.

Auf keinen Fall kann Graco für indirekte, beiläufig entstandene, spezielle oder Folgeschäden haftbar gemacht werden, die sich aus der Lieferung von Geräten durch Graco unter diesen Bestimmungen ergeben, oder der Lieferung, Leistung oder Verwendung irgendwelcher Produkte oder anderer Güter, die unter diesen Bestimmungen verkauft werden, sei es aufgrund eines Vertragsbruches, eines Garantiebruches, einer Fahrlässigkeit von Graco oder sonstigem.

## Informationen über Graco

Besuchen Sie [www.graco.com](http://www.graco.com) für die neuesten Informationen zu Graco-Produkten. Informationen zu Patenten finden Sie unter [www.graco.com/patents](http://www.graco.com/patents).

**Für Bestellungen** nehmen Sie bitte Kontakt mit Ihrem Graco-Vertriebspartner auf, oder rufen Sie uns an, um den Standort eines Vertriebspartners in Ihrer Nähe zu erfahren.

**Telefon:** 612-623-6921 **oder gebührenfrei:** 1-800-328-0211 **Fax:** 612-378-3505

Die in dieser Dokumentation enthaltenen Daten entsprechen dem Stand zum Zeitpunkt der Drucklegung. Änderungen vorbehalten.

Übersetzung der Originalbetriebsanleitung. This manual contains German. MM 333015

**Graco-Unternehmenszentrale:** Minneapolis  
**Internationale Niederlassungen:** Belgien, China, Japan, Korea

**GRACO INC. AND SUBSIDIARIES • P.O. BOX 1441 • MINNEAPOLIS MN 55440-1441 • USA**  
**Copyright 2015, Graco Inc. Alle Produktionsstandorte von Graco sind zertifiziert nach ISO 9001.**

[www.graco.com](http://www.graco.com)  
Ausgabe N, Februar 2022