

Afgedichte 4-kogelonderpompen

3A4313L

Modellen van 750 cc, 1000 cc, 1500 cc en 2000 cc

NL

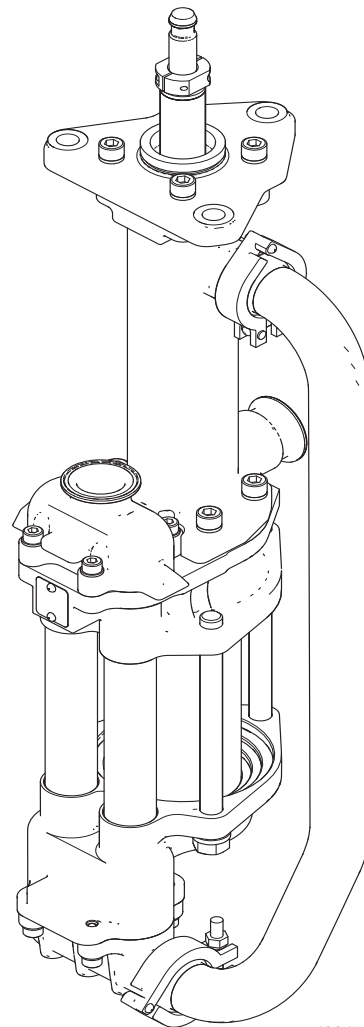
Ontworpen voor een hoge volumecirculatie van afwerkingsmaterialen onder lage druk. Niet gebruiken om leidingen door te spoelen of te reinigen met bijtende middelen, zuren, schurende afbijtmiddelen of andere vergelijkbare vloeistoffen. Uitsluitend voor professioneel gebruik.



Belangrijke veiligheidsinstructies

Lees alle waarschuwingen en instructies in deze handleiding en in de aparte handleiding van uw pomp, voordat u het apparaat gebruikt. Bewaar deze instructies.

Zie **Technische specificaties** voor informatie over de maximale materiaalwerkdruk.



ti22478a

Inhoudsopgave

Bijbehorende handleidingen	2	Volledige onderpomp monteren	9
Modellen	3	De bovenplaat monteren	9
Opties bij het bestellen van de onderpomp	3	De balgeenheid hermonteren	9
Waarschuwingen	4	De halspatroon hermonteren	10
Reparatie	6	De zuigereenheid monteren	10
De volledige onderpomp demonteren	6	De materiaalsectie monteren	11
Vorbereiding voor demontage	6	Het balgedeelte monteren	14
Uitlaatkeerklappen en zijspuitstuk verwijderen ..	6	De bovenplaat en het zijspuitstuk monteren ..	14
Het balgedeelte demonteren	6	De balg vervangen	15
De vloeistofsectie demonteren	7	Onderdelen	17
De bovenplaat demonteren	8	Afgedichte 4-kogelonderpompen van 750 cc ..	17
De balgeenheid demonteren	8	Afgedichte 4-kogelonderpompen van 1000 cc,	
De halspatroon demonteren	8	1500 cc, 2000 cc	19
De zuigereenheid demonteren	8	Aansluitsets	21
Alle onderdelen reinigen	8	Reparatiesets	22
		California Proposition 65	22
		Afmetingen	23
		Technische specificaties	24
		Standaard Graco-garantie	26
		Graco-informatie	26

Bijbehorende handleidingen

Handleiding in het Engels	Omschrijving
3A3381	Viscount® 4-kogelpompen
3A3382	4-kogelpompen High-Flo®
3A3383	President® 4-kogelpompen
3A7828	E-Flo® DCi afgedichte 4-kogelpompen
3A7826	E-Flo® DCi afgedichte 2-kogelpompen
3A3384	4-kogelpompen E-Flo® DC
3A3453	Circulatiepompen E-Flo® DC 2000, 3000 en 4000
311592	4-kogelpompen E-Flo®, Installatie
3A3385	4-kogelpompen E-Flo®, Bediening
3A3386	4-kogelpompen E-Flo®, Reparatie/Onderdelen

Modellen

Zie **Technische specificaties** op pagina 24 voor de maximale werkdruk.

Beschrijving modellen	Afmetingen				
	Onderpompen van 750 cc	Onderpompen van 750 cc HP	Onderpompen van 1000 cc	Onderpompen van 1500 cc	Onderpompen van 2000 cc
Ultralife-cilinders					
Standaard draaien van bovenplaat*	17K656	26B217	17K657	17K658	17K659
90° draaien van bovenplaat*	25N424	N.v.t.	25N425	25N426	25N427
180° draaien van bovenplaat*	25N416	N.v.t.	25N417	25N418	25N419
Ultralife-cilinders met kogels van siliciumnitride					
Standaard draaien van bovenplaat*	25R338	N.v.t.	25R339	25R340	25R341
Verchromde cilinders					
Standaard draaien van bovenplaat*	25N400	26B218	25N404	25N408	25N410
90° draaien van bovenplaat*	N.v.t.				
180° draaien van bovenplaat*					

* Zie **Afmetingen**, pagina 23, voor de draairichtingen van de bovenplaat.

Opties bij het bestellen van de onderpomp

Opties voor coatings op cilinder/stang zijn onder meer Ultralife en Chrome:

- Kies UltraLife voor de meeste toepassingen
- Kies Chrome voor verf met fijn pigment en vloeistoffen met weinig smering, zoals oplosmiddelen en water.

Waarschuwingen

De onderstaande waarschuwingen betreffen de installatie, het gebruik, de aarding, het onderhoud en de reparatie van deze apparatuur. Het uitroepteken verwijst naar een algemene waarschuwing en het gevarensymbool verwijst naar procedurespecifieke risico's. Als u deze symbolen in de handleiding of op de waarschuwingslabels ziet, raadpleeg dan deze Waarschuwingen. Productspecifieke gevaarsymbolen en waarschuwingen die niet in dit hoofdstuk worden beschreven, kunnen in de gehele handleiding waar deze van toepassing zijn worden weergegeven.

 <h2 style="margin: 0;">WAARSCHUWING</h2>	
   	<p>BRAND- EN EXPLOSIEGEVAAR</p> <p>Ontvlambare dampen, zoals dampen van oplosmiddelen en verf, in het werkgebied kunnen ontbranden of exploderen. Verf of oplosmiddelen die door het apparaat stromen, kunnen statische elektriciteit opwekken. Voorkom brand en explosies onder meer als volgt:</p> <ul style="list-style-type: none"> • Gebruik de apparatuur alleen in goed geventileerde ruimtes. • Zorg dat er geen ontstekingsbronnen zijn, zoals waakvlammen, sigaretten, draagbare elektrische lampen en kunststof druppelvangsers (deze kunnen statische vonkoverslag geven). • Aard alle apparatuur in het werkgebied. Zie de instructies over aarding. • Spuit of spoel nooit oplosmiddelen onder hoge druk. • Houd het werkgebied vrij van vuil, inclusief oplosmiddelen, poetslappen en benzine. • Haal geen stekkers uit stopcontacten, steek geen stekkers in stopcontacten en doe geen lampen aan of uit als er ontvlambare dampen aanwezig zijn. • Alleen geaarde slangen gebruiken. • Houd het pistool stevig tegen de zijkant van een geaarde emmer gedrukt terwijl u in de emmer spuit. Gebruik geen emmervoeringen, tenzij ze antistatisch of geleidend zijn. • Stop onmiddellijk met werken als u statische vonken ziet of een schok voelt. Gebruik het systeem pas weer als u de oorzaak van het probleem kent en het probleem is verholpen. • Zorg dat er altijd een werkend brandblusapparaat in het werkgebied is.
  	<p>GEVAAR VAN APPARATUUR ONDER DRUK</p> <p>Vloeistof uit de apparatuur, uit lekkages of uit beschadigde onderdelen kan in de ogen of op de huid spatten en ernstig letsel veroorzaken.</p> <ul style="list-style-type: none"> • Voer altijd de drukontlastingsprocedure uit wanneer u stopt met spuiten/materiaal afgeven en vóór reiniging, controle of onderhoud aan de apparatuur. • Draai altijd eerst alle vloeistofkoppelingen goed vast voordat u de apparatuur gaat bedienen. • Controleer slangen, buizen en koppelingen dagelijks. Vervang versleten of beschadigde onderdelen onmiddellijk.

⚠ WAARSCHUWING



GEVAAR VAN MISBRUIK VAN APPARATUUR

Verkeerd gebruik kan leiden tot ernstig of dodelijk letsel.

- Bedien het systeem niet als u moe, of onder invloed van drugs, alcohol of geneesmiddelen bent.
- Overschrijd nooit de maximale werkdruk en de maximale bedrijfstemperatuur van het zwakste onderdeel in uw systeem. Zie **Technische gegevens** van alle apparatuurhandleidingen.
- Gebruik materialen en oplosmiddelen die geschikt zijn voor de bevochtigde onderdelen van de apparatuur. Zie **Technische gegevens** van alle apparatuurhandleidingen. Lees de waarschuwingen van de fabrikant van de gebruikte vloeistoffen en oplosmiddelen. Vraag de leverancier of verkoper van het materiaal om het veiligheidsinformatieblad (VIB) voor de complete informatie.
- Schakel alle apparatuur uit en volg de **Drukontlastingsprocedure** wanneer de apparatuur niet wordt gebruikt.
- Controleer de apparatuur dagelijks. Repareer of vervang versleten of beschadigde onderdelen onmiddellijk; vervang ze uitsluitend door originele reserveonderdelen van de fabrikant.
- Breng geen veranderingen of aanpassingen in de apparatuur aan. Door veranderingen of aanpassingen kunnen goedkeuringen van instanties ongeldig worden en kan de veiligheid in gevaar komen.
- Zorg dat alle apparatuur gekeurd en goedgekeurd is voor de omgeving waarin u de apparatuur gebruikt.
- Gebruik de apparatuur alleen voor het beoogde doel. Neem voor meer informatie contact op met uw distributeur.
- Leid slangen en kabels uit de buurt van plaatsen waar gereden wordt en uit de buurt van scherpe randen, bewegende onderdelen en hete oppervlakken.
- Zorg dat er geen kink in slangen komt en buig ze niet te ver door, en trek het apparaat nooit vooruit aan de slang.
- Houd kinderen en dieren weg uit het werkgebied.
- Houd u aan alle geldende veiligheidsvoorschriften.



GEVAREN VAN BEWEGENDE ONDERDELEN

Bewegende onderdelen kunnen vingers en andere lichaamsdelen afknellen, amputeren of snijwonden veroorzaken.

- Blijf uit de buurt van bewegende onderdelen.
- Laat de apparatuur niet werken als beschermkappen of panelen zijn weggehaald.
- Apparatuur die onder druk staat kan zonder waarschuwing gaan werken. Voordat u de apparatuur controleert, verplaatst of er onderhoud aan uitvoert, voert u eerst de **Drukontlastingsprocedure** uit en koppelt u alle voedingsbronnen los.



GEVAAR VAN GIFTIGE MATERIALEN OF DAMPEN

Giftige vloeistoffen of dampen kunnen ernstig letsel of zelfs de dood veroorzaken als deze in de ogen of op de huid spatten of ingeademd of ingeslikt worden.

- Lees het veiligheidsinformatieblad (VIB) zodat u de specifieke gevaren kent van de gebruikte vloeistoffen.
- Bewaar gevaarlijke vloeistof in goedgekeurde containers en voer ze af conform alle geldende richtlijnen.



PERSOONLIJKE BESCHERMINGSMIDDELEN

Draag de juiste beschermingsmiddelen als u in het werkgebied aanwezig bent, om u te beschermen tegen ernstig letsel, zoals oogletsel, gehoorbeschadiging, inademing van giftige dampen en brandwonden. Deze beschermingsmiddelen bestaan uit (maar zijn niet beperkt tot):

- Gezicht- en gehoorbescherming.
- Ademhalingsfilters, beschermende kleding en handschoenen, zoals aanbevolen door de fabrikant van vloeistoffen en oplosmiddelen.

Reparatie

De volledige onderpomp demonteren

OPMERKING: Lipafdichtingsset 17K753 is verkrijgbaar. Onderdelen in de set worden aangeduid met een dolksymbool (†).

OPMERKING: Er zijn zuigerafdichtingssets verkrijgbaar voor elke onderpompmaat. De sets zijn voor diverse afdichtingsmaterialen beschikbaar. Onderdelen in de set worden aangeduid met een diamantsymbool (◆).

OPMERKING: Er zijn ook volledige pomp reparatiesets verkrijgbaar voor elke onderpompmaat. Onderdelen in de set worden aangeduid met een sterretje (*).

Zie **Reparatiesets**, pagina 22, voor een complete lijst met beschikbare reparatiesets.

Als u de balgen wilt vervangen zonder de volledige pomp te demonteren, zie pagina 15.

Vorbereiding voor demontage

1. Spoel de pomp waar mogelijk.



2. Zet de pomp stil in de onderste stand van de slag.
3. Ontlast de druk. Zie de afzonderlijke pomphandleiding.
4. Verwijder de onderpomp van de motor zoals beschreven in de aparte handleiding van de pomp.

OPMERKING: Zie **Onderdelen**, pagina 17, voor een opengewerkte tekening van de volledige onderpomp.

Uitlaatkeerkleppen en zijspruitstuk verwijderen

Zie AFB. 11, pagina 13, voor een opengewerkte tekening van de onderdelen.

1. Zet het inlaatspruitstuk met keerklep (18) in een bankschroef vast.
2. Verwijder de vier kolomschroeven (9) en afdichtingsringen (8) rond het uitlaatspruitstuk met keerklep (41).
3. Verwijder het uitlaatspruitstuk met keerklep (41), kogels (23), zittingen (24) en pakkingen (7).

LET OP

Laat de kogels (23) of zittingen (24) niet vallen en beschadig ze niet. Een beschadigde kogel of zitting dicht niet goed af, waardoor de pomp gaat lekken.

4. Plaats een opvangbak en verwijder de onderste sanitaire klem (50) en pakking (58) uit het zijspruitstuk (49) bij het inlaatspruitstuk met keerklep (18). Tap het materiaal af uit het zijspruitstuk (49).
5. Verwijder het zijspruitstuk (49) door de bovenste sanitaire klem (50) en de pakking (58) uit de balgbehuizing (45) te verwijderen. Zie AFB. 13, pagina 14.

Het balggedeelte demonteren

Zie AFB. 13, pagina 14.

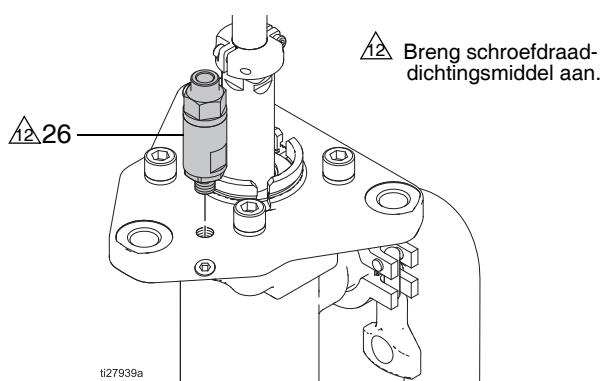
1. Verwijder de bevestigingskraag (60) door de schroeven (63) te verwijderen.
2. Verwijder de vier kolomschroeven (40) en afdichtingsringen (46) uit de bovenplaat (29).
3. Til de bovenplaat (29) voorzichtig van de balgbehuizing (45). Houd de bovenplaat (29) horizontaal.

OPMERKING: Zie AFB. 3 op pagina 9. De borgring (54), de bevestigingsring (56), het lagerhuis (48), het lager (25) en de reserveafdichting (51) zitten in de bovenplaat en schuiven eraf met de bovenplaat (29).

- Als de balg defect is, verwijder dan ook het ontluichtingsventiel (26) uit de bovenplaat. Reinig eventueel achtergebleven verf uit de materiaaldoorgang.

LET OP

Als de balg defect is, moet het ontluichtingsventiel (26) worden vervangen en moet eventueel achtergebleven verf uit de materiaaldoorgang worden verwijderd. Koop en installeer onderdeel 17J564. Het ontluichtingsventiel houdt de balgdruk laag en voorkomt dat materiaal ontsnapt bij een defecte balg. Achtergebleven verf zorgt dat het ventiel niet goed werkt.

**AFB. 1. Ontluichtingsventiel**

- Verwijder de O-ring van de balg (55).
 - Verwijder de balgeenheid uit de balgbehuizing (45).
- OPMERKING:** De balgeenheid omvat de balgmoer (59), de balg (53), O-ringen (57 en 61) en de balgmof (34). Zie voor het demonteren de instructies op pagina 8 en AFB. 4 op pagina 9.
- Verwijder de vier kolomsschroeven (40) rond de basis van de balgbehuizing (45). Til de balgbehuizing recht van de materiaaluitlaatbehuizing (16) af. Kijk uit dat u de zuigerkogel (17) niet beschadigt.

De vloeistofsectie demonteren

Zie AFB. 11, pagina 13, voor een opengewerkte tekening van de onderdelen.

- Verwijder de halspatroon (19).
- Verwijder de drie schroeven (13) en borgringen (14). Til de behuizing van de materiaaluitlaat (16) eraf.

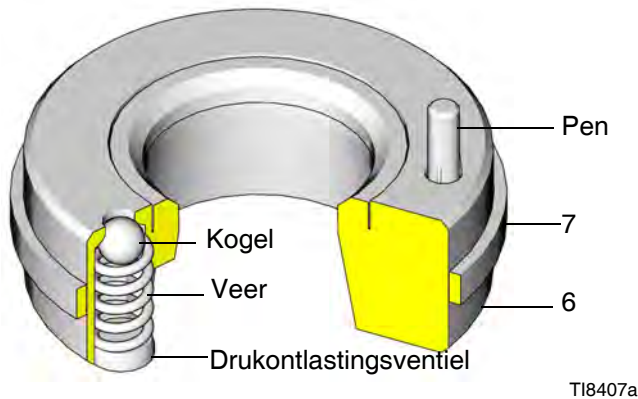
OPMERKING: De materiaalleidingen (3), cilinder (1) en zuigereenheid kunnen samen met de materiaaluitlaatbehuizing (16) loskomen of ze kunnen op hun plaats blijven in de materiaaluitlaatbehuizing (15).

- Verwijder de materiaalleidingen (3) en de cilinder (1). Trek de zuigereenheid uit de cilinder (1). Controleer het oppervlak van de zuigerstang (17) en de binnenkant van de cilinder (1) en van de materiaalleidingen (3). Als een van de onderdelen is versleten of beschadigd, vervang die dan.
- Verwijder twee O-ringen (2) uit de materiaaluitlaatbehuizing (15) waar de materiaalleidingen (3) zijn geplaatst. Verwijder de O-ringen (2) uit de groeven aan de uiteinden van materiaalleidingen (3).
- Verwijder het inlaatspruitstuk met keerklep (18) uit de bankschroef.
- Verwijder de vier kolomsschroeven (9) en afdichtingsringen (8) uit het inlaatspruitstuk met keerklep (18).
- Verwijder de kogels (5), inlaatzittingen (6 en 33) en pakkingen (7).

LET OP

Laat de kogels (5) of zittingen (6 en 33) niet vallen en beschadig ze niet. Een beschadigde kogel of zitting dicht niet goed af, waardoor de pomp gaat lekken.

- Controleer of het drukontlastingsventiel in de zitting (6) niet is verstopt. Druk op de kogel van het ventiel om te zien of de kogel en de veer vrij kunnen bewegen.



AFB. 2. Inlaatzitting met drukontlastingsventiel

LET OP

Als het drukontlastingsventiel in de zitting (6) verstopt is of vol materiaal zit, dan kan de druk in de pomp te hoog worden, waardoor er lekkage ontstaat. Dompel de zitting onder in een geschikt oplosmiddel om deze te reinigen. Zorg ervoor dat al het aangekoekte materiaal van de kogel en het zittingoppervlak wordt verwijderd. Als het ontlastingsventiel niet zodanig kan worden gereinigd dat de kogel en de veer vrij kunnen bewegen, vervang dan de zitting (6).

De bovenplaat demonteren

Zie AFB. 3 op pagina 9.

Verwijder voorzichtig de borgring (54), de bevestigingsring (56), het lagerhuis (48), het lager (25) en de reserveafdichting (51) uit de bovenplaat (29).

De balgeenheid demonteren

Zie AFB. 4, pagina 9.

- Klem de afplatingen van de balgmof (34) in een bankschroef.
- Gebruik een sleutel op de afplatingen van de balgmoer (59) om deze uit de balgmof te verwijderen.
- Verwijder de O-ringen (57 en 61) uit de binnenkant van de balgmof (34).
- Werk de balg omhoog (53) en van de balgmof (34).

De halspatroon demonteren

Zie AFB. 5, pagina 10.

Demonteer de halspatroon door de halsmoer (22), O-ring (35), lipafdichting (21) en 2 ea. O-ringen (20) te verwijderen.

De zuigereenheid demonteren

Zie AFB. 6, pagina 10 of AFB. 7, pagina 11.

Plaats de afplatingen van de zuigermoer (12) in een bankschroef. Schroef de stang (17) uit de zuigermoer (12). Verwijder de zuiger (10), de afdichting (11♦*) en het afstandsstuk (44, niet gebruikt op modellen van 750 cc).

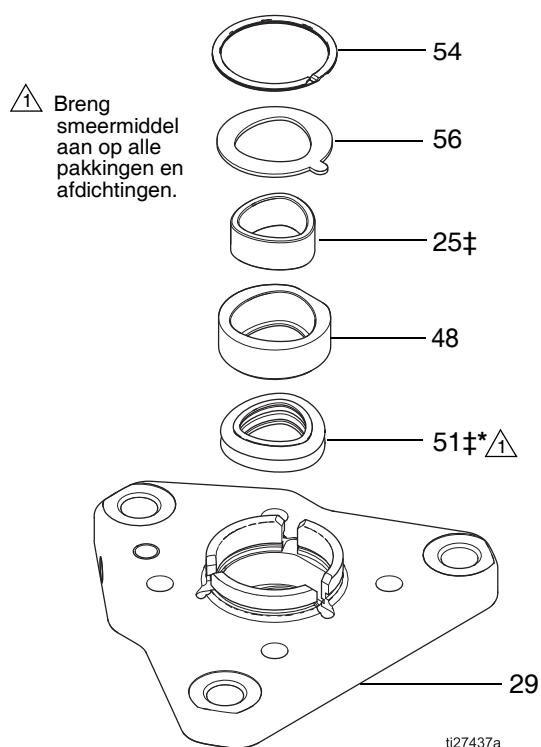
Alle onderdelen reinigen

Reinig alle onderdelen met een geschikt oplosmiddel. Inspecteer alle onderdelen op slijtage of beschadiging. Als u een reparatieset gebruikt, gebruik dan alle nieuwe onderdelen in de set en gooi de oude die ze vervangen weg. Vervang andere onderdelen indien nodig. Versleten of beschadigde onderdelen kunnen ervoor zorgen dat de pomp slecht werkt of kunnen vroegtijdige slijtage van de nieuwe afdichtingen en pakkingen veroorzaken.

Volledige onderpomp monteren

De bovenplaat monteren

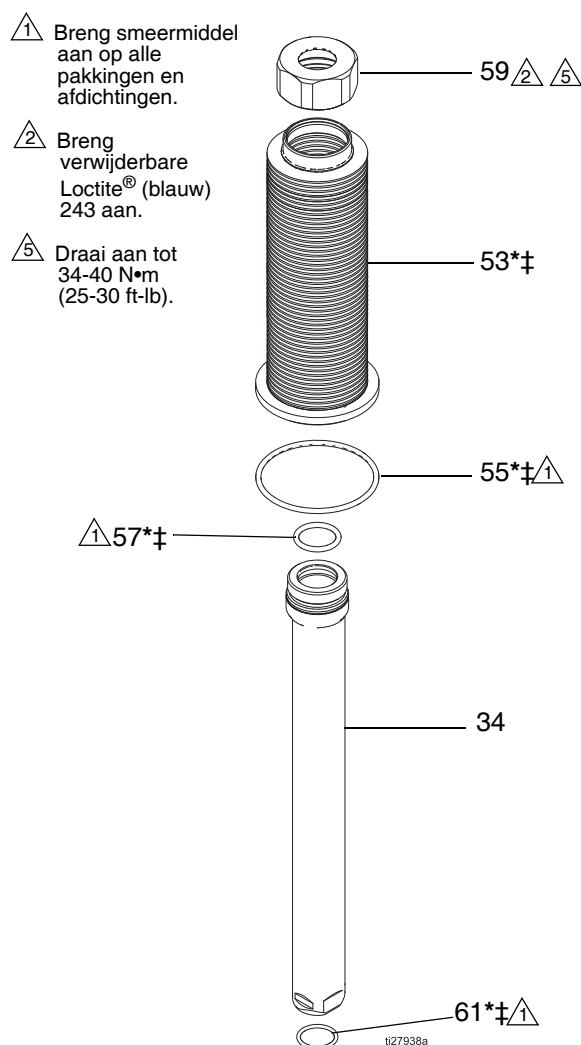
1. Breng smeermiddel aan op de reserveafdichting (51*†).
2. Installeer de reserveafdichting (51*†). Controleer of de afdichting goed is geplaatst. Gebruik waar nodig een pers.
3. Installeer het lagerhuis (48), lager (25†), borgring (56) en bevestigingsring (54) in de bovenplaat (29).



AFB. 3. Bovenplaat monteren

De balgeenheid hermonteren

1. Smeer de O-ringen (57*†) en installeer ze.
2. Schuif de nieuwe balg (53*†) op de balgmof (34) en klik deze op zijn plaats.
3. Klem de afplattingen van de balgmof (34) in een bankschroef.
4. Smeer de O-ringen (61*†) en installeer ze.
5. Breng verwijderbare Loctite (blauw) 243 aan op de binnendiameter van de schroefdraad op de balgmoer (59).
6. Plaats de balgmoer (59) en draai aan met 34-41 N•m (25-30 ft-lb).
7. Smeer de O-ring van de balg (55*†) en installeer deze.

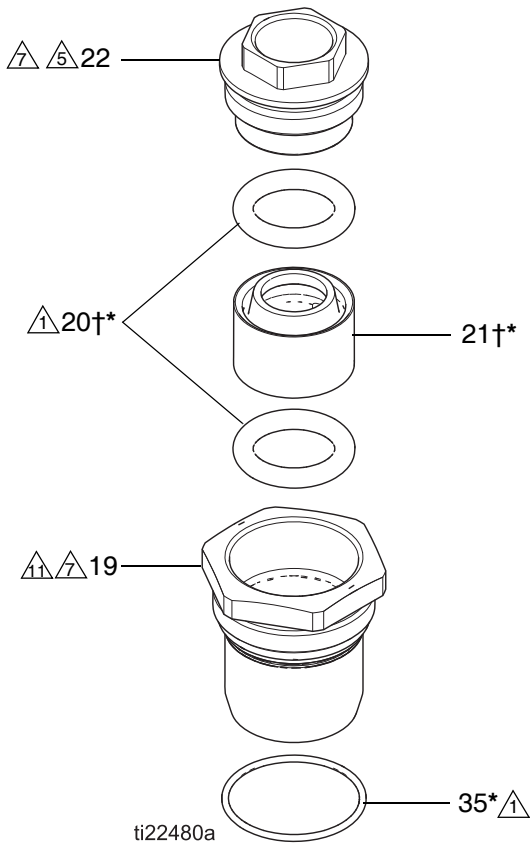


AFB. 4. De balg demonteren of monteren

De halspatroon hermonteren

1. Breng smeermiddel aan op de O-ringen (20†*). Installeer één O-ring (20†*) in de halspatroon (19). Installeer de lipafdichting (21†*). Monteer één O-ring (20†*). Breng draaddichtingsmiddel aan op de buitenschroefdraad van de halsmoer (22) en schroef deze in de patroon (19). Draai met de hand vast.
2. Breng smeermiddel aan op de O-ring (35*). Schuif de O-ring (35*) op de buitenste rand van de halspatroon (19) totdat de O-ring (35*) in de groef komt.

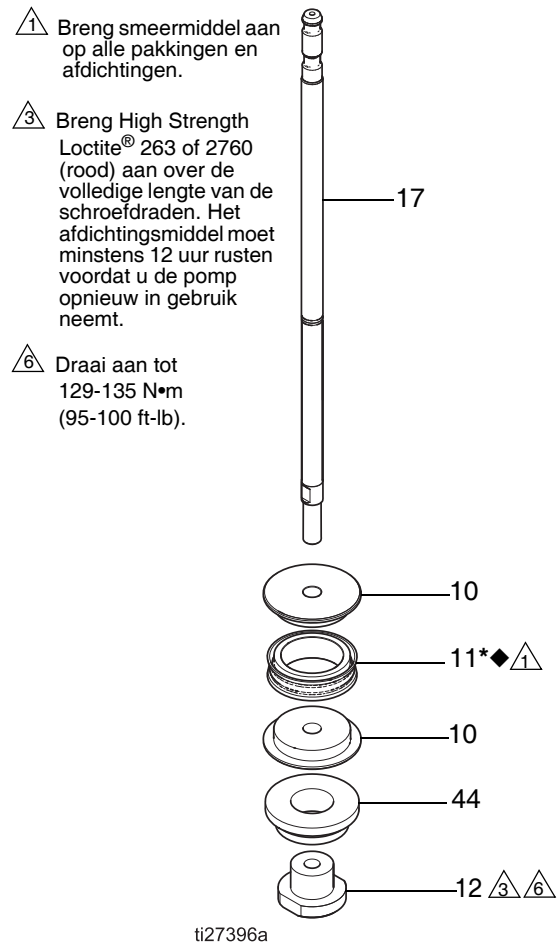
- ⚠ Breng smeermiddel aan op alle
- ⚠ Draai met de hand vast bij het monteren van de halspatroon. Als de halspatroon is aangedraaid, moet u verder aandraaien met 34-40 N•m (25-30 ft-lb).
- ⚠ Breng draadsmeermiddel aan.
- ⚠ Draai aan tot 95-102 N•m (70-75 ft-lb).



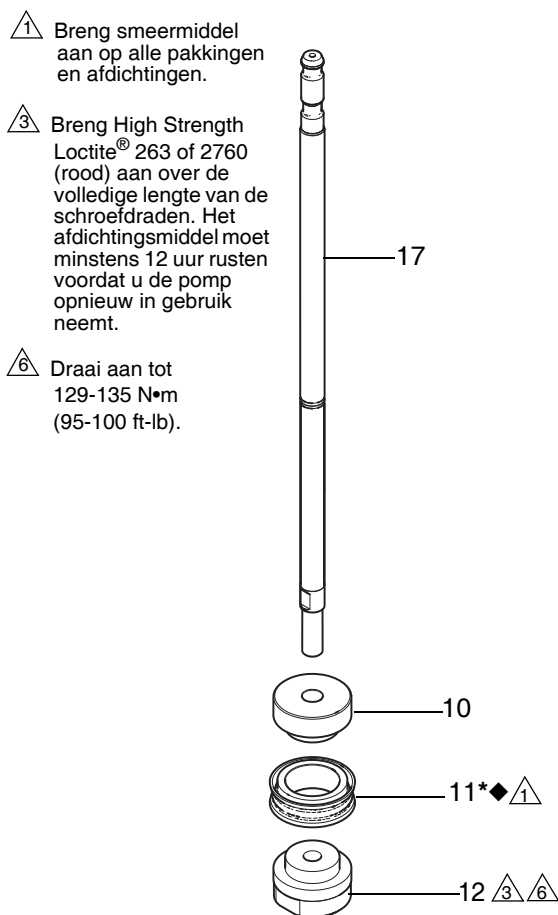
AFB. 5. De halspatroon demonteren of monteren

De zuigereenheid monteren

1. Alleen modellen van 1000 cc, 1500 cc en 2000 cc: Plaats de helften van de zuiger (10) rond de zuigerafdichting (11♦*) en klik ze samen. Zie AFB. 6. of
Alleen modellen van 750 cc en 750 cc HP: Plaats de zuigerafdichting (11♦*) op de zuiger (10). Zie AFB. 7 op pagina 11.
2. Breng High Strength Loctite® 263 of 2760 (rood) aan op de binnenste diameter van de schroefdraad op de zuigermoer (12). Schroef de stang (17) door de zuiger (10) en het afstandsstuk (44; niet gebruikt op modellen van 750 cc) en in de zuigermoer (12). Draai de zuigermoer (12) aan met 129-135 N•m (95-100 ft-lb). Het afdichtingsmiddel moet minstens 12 uur rusten voordat u de pomp opnieuw in gebruik neemt.



AFB. 6. De zuiger demonteren of monteren
(alleen modellen van 1000 cc, 1500 cc en 2000 cc)



ti33555a

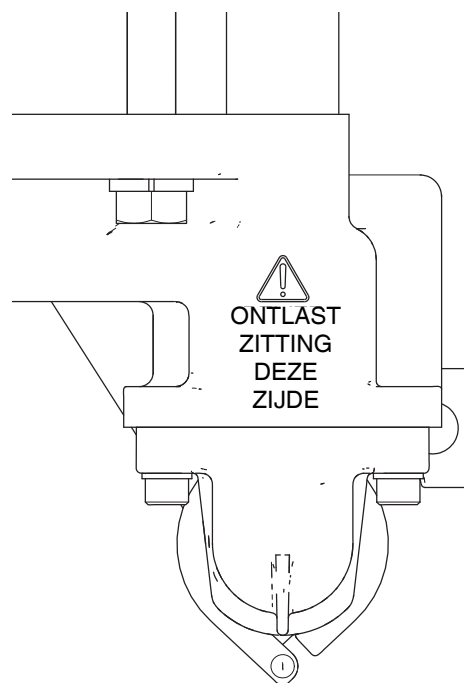
AFB. 7. De zuiger demonteren of monteren (alleen model van 750 cc)

De materiaalsectie monteren

Zie AFB. 11, pagina 13.

1. Installeer met de materiaal-inlaatbehuizing (15) ondersteboven de kogels (5★) en de pakkingen (7★♦♦*).

GEVAAR VAN SCHEUREN VAN ONDERDELEN			
De zitting van het ontlastingsventiel (6★) moet in de linkerkant van de inlaatmateriaalbehuizing (15) worden gemonteerd, zoals in AFB. 11. Het ontlastingsventiel zorgt dat er minder kans is dat de druk in de pomp te hoog wordt. De zitting kan geen druk ontlasten als hij aan de andere kant van de materiaal-inlaatbehuizing (15) is geïnstalleerd.			



AFB. 8. Plaatsing van de inlaatzitting met ontlastingsventiel

2. Gebruik de **tekst die in de inlaatmateriaalbehuizing is gestanst** (15) als richtlijn bij het installeren van de inlaatzitting van het ontlastingsventiel (6★). De pen (zie AFB. 2) op de zitting moet in de inlaatmateriaalbehuizing (15) wijzen. De pen bakent de plaatsing van de zitting (6★) af en zorgt ervoor dat het ventilatiegat niet wordt geblokkeerd door een deel van de behuizing.

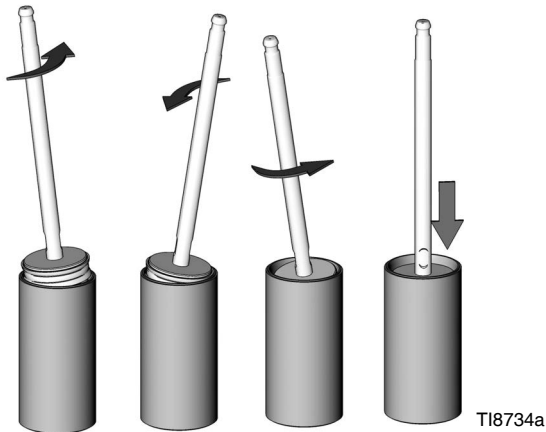
3. Installeer de inlaatzitting (33★) zonder ontlastingsventiel in de rechterkant van de inlaatmateriaalbehuizing (15).

OPMERKING: De inlaatzittingen (6★ en 33★) kunnen niet worden omgekeerd; de afgeschuinde kant moet naar de kogel zijn gericht.

4. Plaats het inlaatspruitstuk met keerklep (18) op de inlaatmateriaalbehuizing (15). Breng verwijderbare Loctite® 243 (blauw) aan op de volledige lengte van de schroefdraad van de kolomschroef (9). Plaats de afdichtingsringen (8) en kolomschroeven (9), en draai ze aan met 34-40 N•m (25-30 ft-lb).
5. Zet het inlaatspruitstuk met keerklep (18) in een bankschroef. Plaats een O-ring (2◆*) aan elke kant van de inlaatmateriaalbehuizing (15) waar de materiaalleidingen (3) zijn geplaatst. Plaats O-ringen (2◆*) in de groeven aan de uiteinden van de materiaalleidingen (3). Plaats een cilinderpakking (4◆*) in zowel de inlaat- als de uitlaatmateriaalbehuizingen (15 en 16). Plaats de materiaalleidingen en de cilinder (1) in de materiaal-inlaatbehuizing (15).

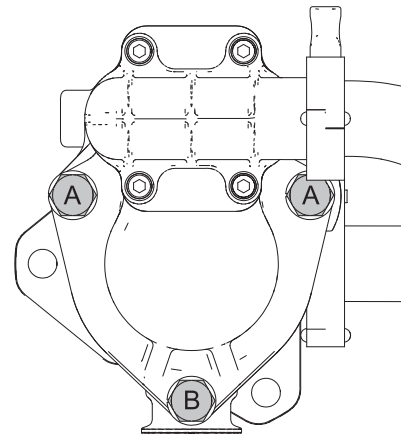
OPMERKING: Het kan nodig zijn om een rubberen hamer te gebruiken om de materiaalleidingen (3) op de goede plaats te krijgen.

6. Smeer de binnenkant van de cilinder (1). Schuif de zuigereenheid in de cilinder (1). Draai de zuigereenheid zoals aangegeven in AFB. 9.



AFB. 9. De zuiger in de cilinder monteren

7. Breng draaddichtingsmiddel aan op de buitenschroefdraad van de halspatroon (19) en leid de gemonteerde patroon losjes in de materiaaluitlaatbehuizing (16).
8. Draai de halspatroon (19) aan met 95-102 N•m (70-75 ft-lb).
9. Monteer de materiaaluitlaatbehuizing (16) op de zuigerstang (17) en op de leidingen (3) en de cilinder (1). Mogelijk kan deze niet in één keer goed worden geplaatst. Breng draadsmearmiddel aan en installeer de bouten (13) en afdichtingsringen (14) uit de materiaal-inlaatbehuizing (15). Draai de twee schroeven (A, zie de afbeelding) vast in de materiaaluitlaatbehuizing (16). Deze zorgen dat de behuizingen goed op de leidingen en cilinders worden bevestigd. Wanneer ze goed zijn bevestigd, draait u de derde schroef (B, zie de afbeelding) vast. Draai alle drie schroeven vast met 47-54 N•m (35-40 ft-lb).



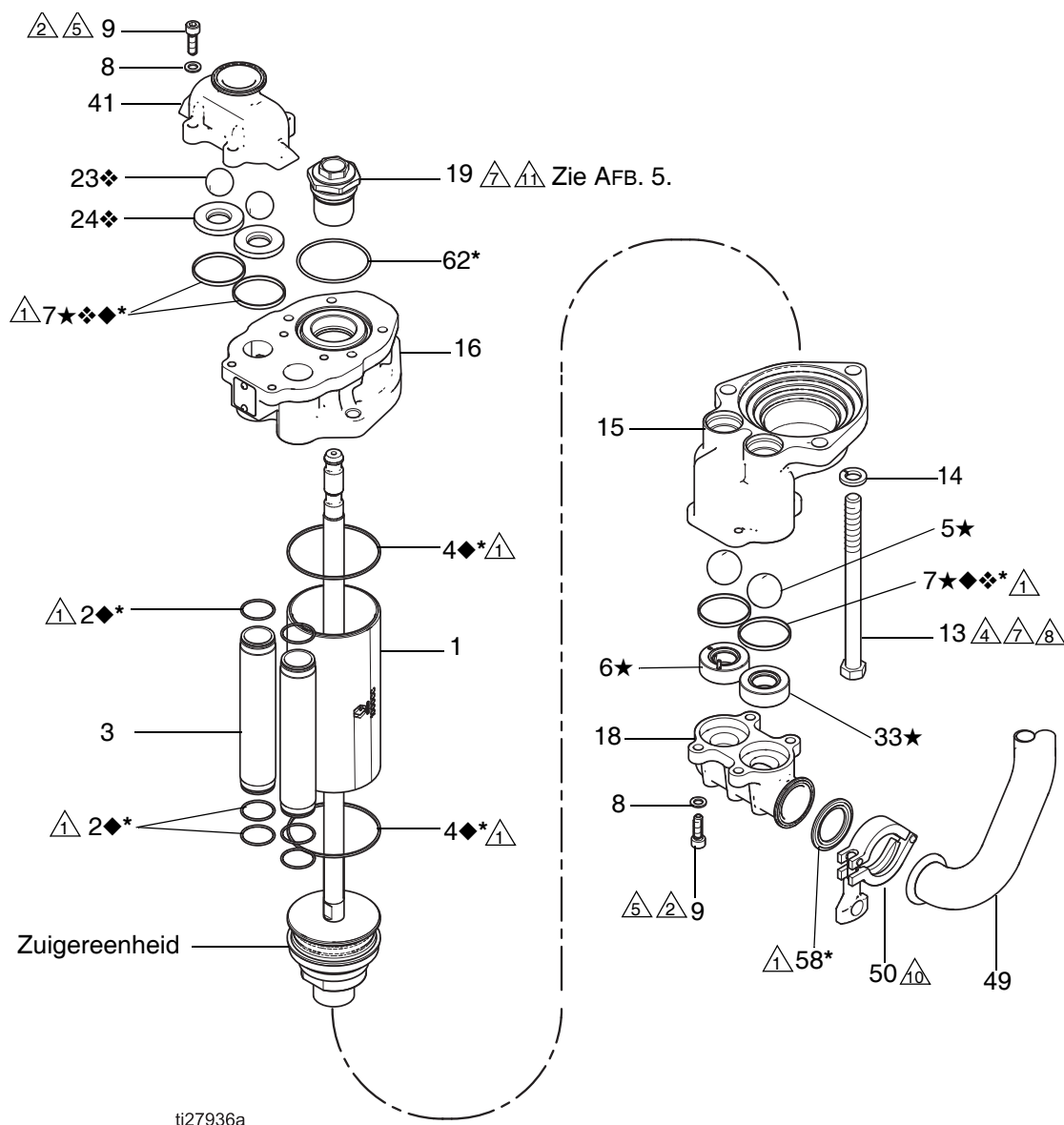
t12850a

AFB. 10. Aandraai volgorde

10. Draai de halspatroon (22) aan met 34-40 N•m (25-30 ft-lb).
11. Plaats een kogel (23◆), zitting (24◆) en pakking (7★◆◆*) in elke kant van het uitlaatspruitstuk met keerklep (41). Installeer het uitlaatspruitstuk met keerklep (41) op de materiaaluitlaatbehuizing (16).

OPMERKING: De uitlaatzittingen (24◆) zijn niet omkeerbaar. De afgeschuinde zijde moet zich tegenover de kogel bevinden. Zie AFB. 11.

12. Breng verwijderbare Loctite® 243 (blauw) aan op de volledige lengte van de schroefdraad van de kolomschroef (9). Plaats de afdichtingsringen (8) en kolomschroeven (9), en draai ze aan met 34-40 N•m (25-30 ft-lb).



- △1 Breng smeermiddel aan op alle pakkingen en afdichtingen.
- △2 Breng verwijderbare Loctite® 243 (blauw) aan op de volledige lengte van de schroefdraden.
- △4 Draai gelijkmatig vast totdat de cilinder (1) is geplaatst.
- △5 Draai aan tot 34-40 N•m (25-30 ft-lb).

- △7 Breng draadsmeermiddel aan.
- △8 Draai aan tot 47-54 N•m (35-40 ft-lb).
- △10 Draai aan tot 20-27 N•m (15-20 ft-lb).
- △11 Draai aan tot 95-102 N•m (70-75 ft-lb).

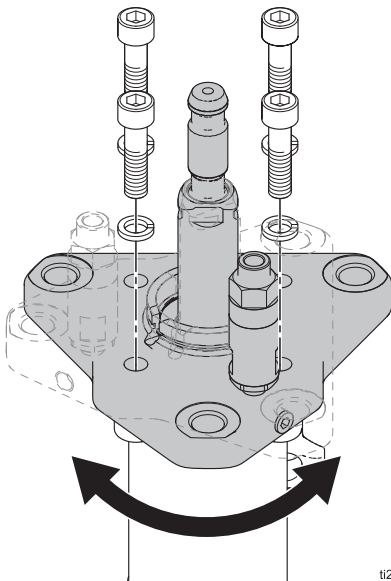
AFB. 11. Het materiaalgedeelte monteren

Het balggedeelte monteren

1. Installeer de O-ring (62*) bovenin de uitlaatmateriaalbehuizing (16).
2. Plaats de balgbehuizing (45) op de uitlaatmateriaalbehuizing (16) en pas daarbij op dat u de zuigerstang (17) niet beschadigt.
3. Breng verwijderbare Loctite® 243 (blauw) aan op de volledige lengte van de schroefdraad van de kolomschroeven (40). Plaats de vier kolomschroeven (40) met afdichtingsringen (46) om de balgbehuizing (45) op de uitlaatmateriaalbehuizing (16). Draai de kolomschroeven (40) gelijkmatig vast en draai aan met 47-54 N•m (35-40 ft-lb).
4. Steek de balgeenheid over de zuigerstang (17) en in de balgbehuizing (45).

De bovenplaat en het zijspruitstuk monteren

1. Monteer de bovenplaat eenheid (29, zie AFB. 3, pagina 9) over de balgeenheid (53‡), door de vormen van de balgmof (34) en de reserveafdichting (51‡*) uit te lijnen. Richt zoals gewenst door met stappen van 90° te draaien en de boutgaten uit te lijnen.

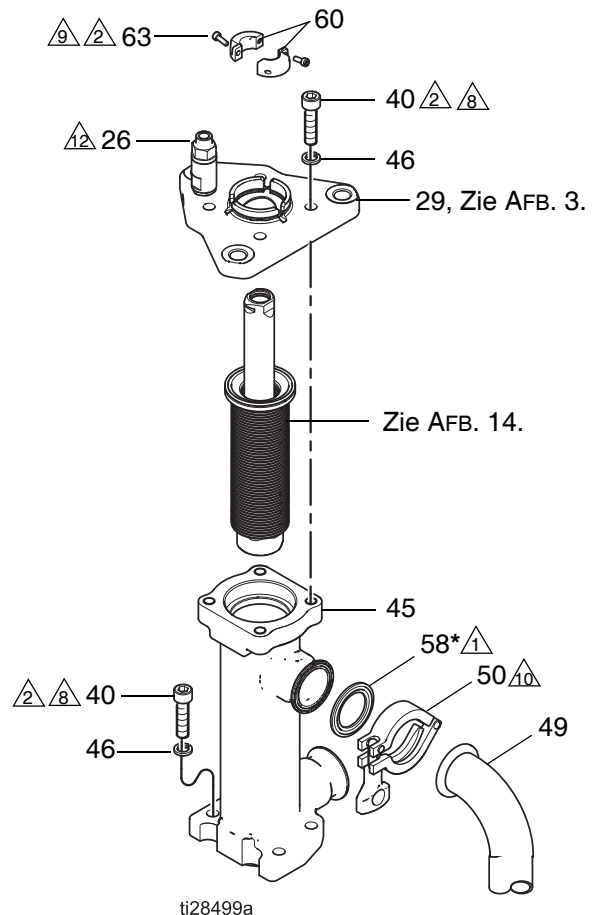


ti28849a

AFB. 12. Draai de bovenplaat waar nodig

2. Breng verwijderbare Loctite® 243 (blauw) aan op de volledige lengte van de schroefdraad van de kolomschroeven (40). Plaats de vier kolomschroeven (40) met afdichtingsringen (46) in de bovenplaat (29). Zo blijft de balgeenheid (53‡) goed op zijn plaats. Draai de kolomschroeven (40) gelijkmatig vast en draai aan met 47-54 N•m (35-40 ft-lb).

3. Breng bij verwijdering draaddichtingsmiddel aan op een nieuw ontluchttingsventiel (26) en installeer het in de opening op de bovenplaat. Het ventiel moet worden geplaatst dat het verticaal blijft.
4. Breng verwijderbare (blauw) Loctite 243 aan op de schroeven (63). Monteer de bevestigingskraag (60). Draai de schroeven aan met 0,1-0,2 N•m (18-22 in-lb).
5. Installeer het zijspruitstuk (49) op de balgbehuizing (45) en het inlaatspruitstuk met keerklep (18), met behulp van sanitaire klemmen (50) en pakkingen (58*). Draai de klemmen aan met 20-27 N•m (15-20 ft-lb).
6. Sluit de onderpomp weer aan op de motor zoals uitgelegd in de afzonderlijke handleiding voor de pomp.



ti28499a

- △1 Breng smeermiddel aan op alle pakkingen en afdichtingen.
- △2 Breng verwijderbare Loctite® 243 (blauw) aan op de volledige lengte van de schroefdraden.
- △8 Draai aan tot 47-54 N•m (35-40 ft-lb).
- △9 Draai aan tot 0,1-0,2 N•m (18-22 in-lb).
- △10 Draai aan tot 20-27 N•m (15-20 ft-lb).
- △12 Breng schroefdraaddichtingsmiddel.

AFB. 13. Het balggedeelte demonteren of monteren

De balg vervangen



Voer de volgende instructies uit om alleen de balg te vervangen, zonder dat de volledige onderpomp wordt gedemonteerd. Reparatieset Balg 17K766 is verkrijgbaar. Onderdelen in de set worden aangeduid met een dubbel dolksymbool (‡).

1. Voer de stappen 1 - 4 in **Vorbereiding voor demontage**, pagina 6, uit om de druk te ontlasten en de onderpomp voor te bereiden op service.
 2. Zet het inlaatspruitstuk met keerklep (18) in een bankschroef vast.
 3. Verwijder de bevestigingskraag (60) door de schroeven (63) te verwijderen.
 4. Verwijder de vier kolomschroeven (40) en afdichtingsringen (46) uit de bovenplaat (29). Zo kan de balgeenheid met de bovenplaat eenheid draaien. Zie AFB. 13, pagina 14.
 5. Til de bovenplaat eenheid (29) voorzichtig van de balgbehuizing (45). Zie AFB. 13. Houd de bovenplaat (29) bij het verwijderen horizontaal.
- OPMERKING:** Zie AFB. 3 op pagina 9. De borgring (54), de bevestigingsring (56), het lagerhuis (48), het lager (25) en de reserveafdichting (51) zitten in de bovenplaat en schuiven eraf met de bovenplaat (29).
6. Verwijder voorzichtig de borgring (54), de bevestigingsring (56), het lagerhuis (48), het lager (25) en de reserveafdichting (51) uit de bovenplaat (29). Zie AFB. 3 op pagina 9.

7. Verwijder de O-ring van de balg (55). Zie AFB. 4, pagina 9.
8. Verwijder de balgeenheid uit de balgbehuizing (45). Verwijder de O-ring (57).
9. Als de balg defect is, verwijder dan ook het ontluichtingsventiel (26) uit de bovenplaat. Reinig eventueel achtergebleven verf uit de materiaaldoorgang.

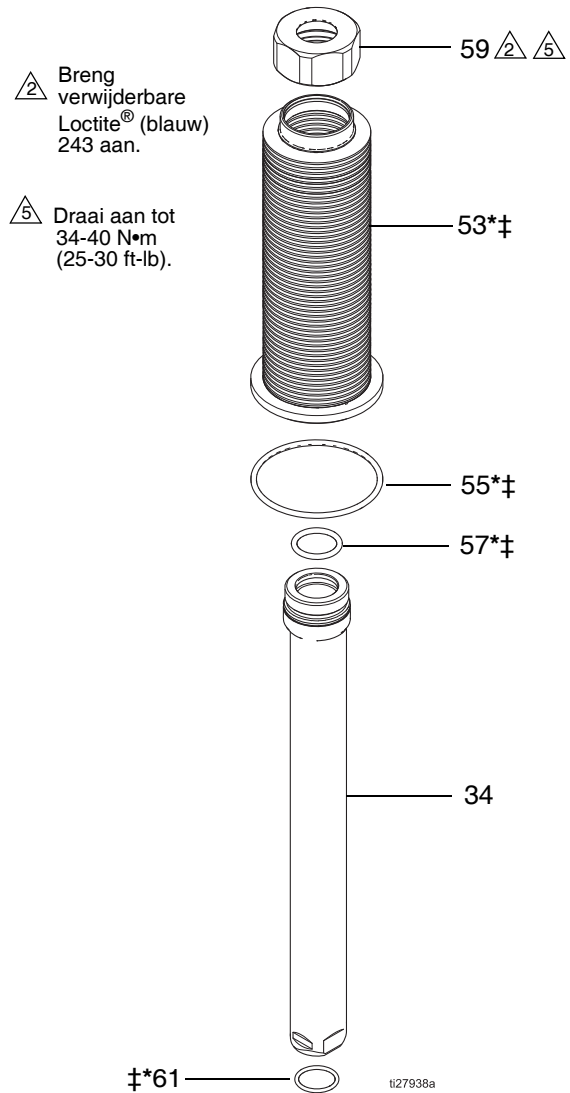
LET OP

Als de balg defect is, moet het ontluichtingsventiel (26) worden vervangen en moet eventueel achtergebleven verf uit de materiaaldoorgang worden verwijderd. Koop en installeer onderdeel 17J564. Het ontluichtingsventiel houdt de balgdruk laag en voorkomt dat materiaal ontsnapt bij een defecte balg. Achtergebleven verf zorgt dat het ventiel niet goed werkt.

10. Klem de afplattingen van de balgmof (34) in een bankschroef.
11. Gebruik een sleutel op de afplattingen van de balgmoer (59) om deze uit de balgmof te verwijderen.
12. Verwijder de O-ring (61) uit de binnenkant van de balgmof (34).
13. Werk de balg omhoog (53) en van de balgmof (34).
14. Smeer de O-ringen (57*‡) en installeer ze.
15. Schuif de nieuwe balg (53*‡) op de balgmof (34) en klik deze op zijn plaats.
16. Smeer de O-ring (61*‡) en installeer deze in de balgmof.
17. Breng verwijderbare Loctite® 243 (blauw) aan op de buitenschroefdraad van de balgmof.

Reparatie

18. Plaats de balgmoer (59) en draai aan met 34-41 N•m (25-30 ft-lb).
19. Steek de balgeenheid over de zuigerstang (17) en in de balgbehuizing (45).
20. Smeer de O-ring van de balg (55*†) en installeer deze.
21. Breng smeermiddel aan op de reserveafdichting (51*†). Plaats de reserveafdichting (51*†) in de bovenplaat. Controleer of de afdichting goed is geplaatst. Gebruik waar nodig een pers.
22. Installeer voorzichtig de borgring (54), de bevestigingsring (56), het lagerhuis (48) en het lager (25†) in de bovenplaat (29). Zie AFB. 3 op pagina 9.
23. Breng bij verwijdering draaddichtingsmiddel aan op een nieuw ontluichtingsventiel (26) en installeer het in de opening bovenop de bovenplaat. Het ventiel moet worden geplaatst dat het verticaal blijft.
24. Installeer de bovenplaatteenheid over de balgeenheid door de vormen op de balgmof (34) en de reserveafdichting (51†*) uit te lijnen.
25. Breng verwijderbare Loctite® 243 (blauw) aan op de volledige lengte van de schroefdraad van de kolomsschroeven (40). Plaats de vier kolomsschroeven (40) met afdichtingsringen (46) in de bovenplaat (29). Zo blijft de balgeenheid (53†) goed op zijn plaats. Draai de kolomsschroeven (40) gelijkmatig vast en draai aan met 47-54 N•m (35-40 ft-lb).
26. Breng verwijderbare Loctite 243 (blauw) aan op de schroeven (63). Monteer de bevestigingskraag (60). Draai de schroeven aan met 0,1-0,2 N•m (18-22 in-lb).
27. Sluit de onderpomp weer aan op de motor zoals uitgelegd in de afzonderlijke pomphandleiding.



AFB. 14. De balg vervangen

Onderdelen

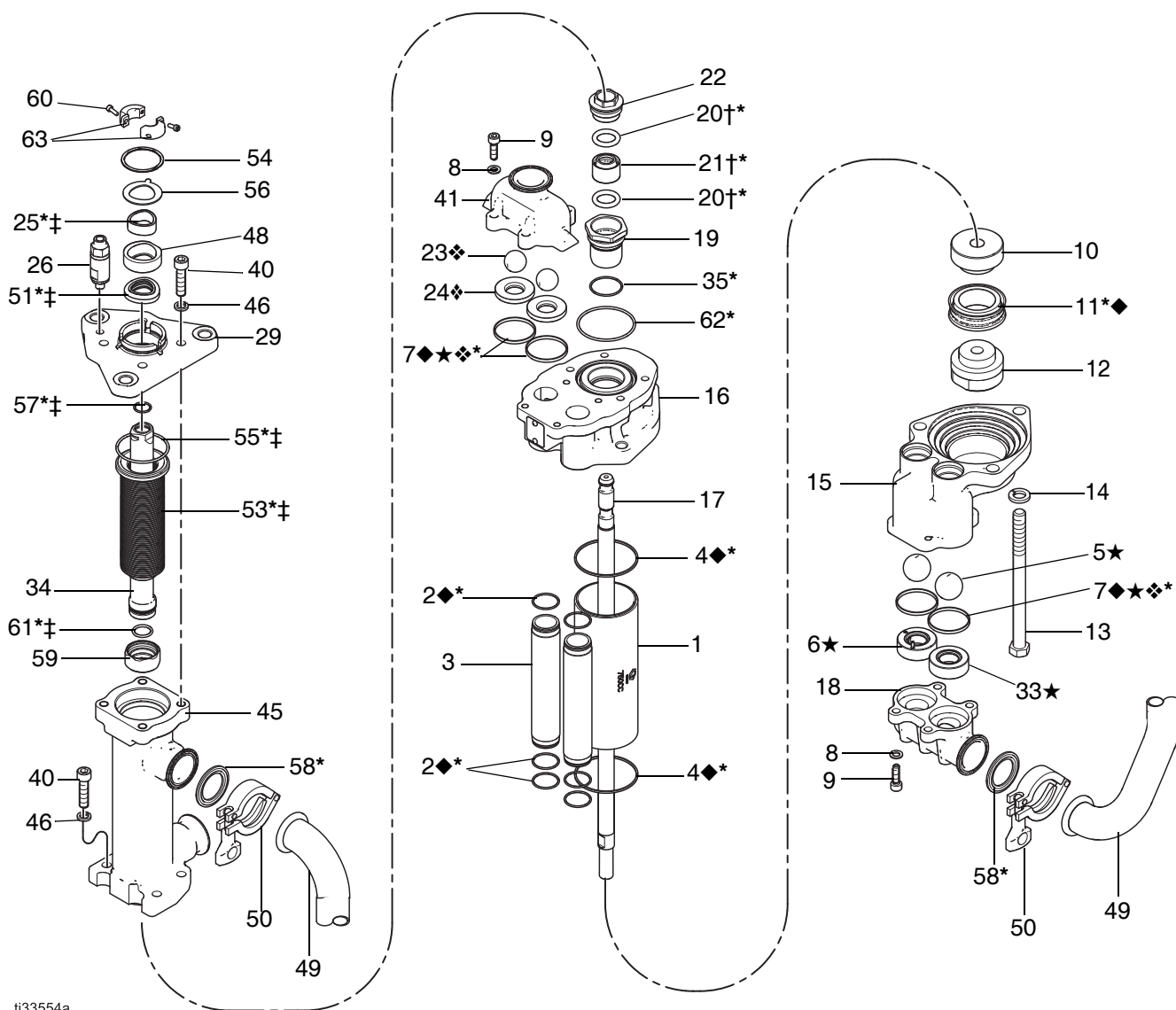
Afgedichte 4-kogelonderpompen van 750 cc

Draaien van bovenplaat

Onderdeelnr. op maat en materiaal

- Afgedichte 4-kogelonderpomp van 750 cc, Ultralife
- Afgedichte 4-kogelonderpomp van 750 cc, verchromd
- Afgedichte 4-kogelonderpomp van 750 cc, hoge druk, Ultralife
- Afgedichte 4-kogelonderpomp van 750 cc, hoge druk, verchromd

Standaard	90°	180°
17K656	25N424	25N416
25N400	N.v.t.	N.v.t.
26B217	N.v.t.	N.v.t.
26B218	N.v.t.	N.v.t.



ti33554a

Afgedichte 4-kogelonderpompen van 750 cc

Ref.	Onderdeel	Omschrijving	Aantal
1	685971	CILINDER, Ultralife	1
	183049	CILINDER, verchromd	
2*◆	108526	O-RING, PTFE	6
	18B866	O-RING, FX75 (alleen 26B217 en 26B218)	
3	183085	BUIS, MATERIAAL	2
4*◆	181875	PAKKING, cilinder	2
	19B635	PAKKING, cilinder, O-ring, FX75 (alleen 26B217 en 26B218)	
5★	101968	KOGEL, inlaatkeerklep, roestvrij staal	2
	15C869	KOGEL, inlaatkeerklep, siliciumnitride	
6★	253483	ZITTING, inlaatkeerklep, met drukontlastingsventiel	1
	19B510	ZITTING, inlaatkeerklep, met drukontlastingsventiel, hoge druk (alleen 26B217 en 26B218)	
7❖◆*★	181877	PAKKING, keerklep	4
8	111003	RING	8
9	16K289	KOLOMSCHROEF, zeskantkop, M8-1,25 x 25 mm	8
10	17M899	ZUIGER	1
11*◆	-----	DICHTING, zuiger-	1
12	17N040	MOER, zuiger	1
13	120199	KOLOMSCHROEF, zeskantkop; 9/16-12 x 7,5 inch	3
14	108525	BORGRING, veer	3
15	16E907	BEHUIZING, materiaal inlaat	1
16	16X741	BEHUIZING, materiaal uitlaat	1
17	17C104	ZUIGERSTANG, Ultralife	1
	17G075	ZUIGERSTANG, verchromd	
18	16X706	SPRUITSTUK, keerklep inlaat	1
19	17G404	PATROON, hals-	1
20†*	-----	O-RING	2
21†*	-----	AFDICHTING, lip	1
22	17G403	HALSMOER	1
23❖	110259	KOGEL, uitlaatkeerklep, roestvrij staal	2
	17Y504	KOGEL, uitlaatkeerklep, siliciumnitride	
24❖	-----	ZITTING, keerklep uitlaat	2
25*‡	-----	LAGER	1
26	17J564	VEILIGHEIDSVENTIEL	1
29	17A623	BOVENPLAAT	1

Ref.	Onderdeel	Omschrijving	Aantal
33★	239865	ZITTING, keerklep inlaat, zonder drukontlastingsventiel	1
34	17G191	BALGMOF	1
35*	107098	O-RING, PTFE	1
36▲	172479	WAARSCHUWINGSLABEL	1
40	17B770	KOLOMSCHROEF, M10-1,5 x 40 mm	8
41	16E906	SPRUITSTUK, keerklep uitlaat	1
	188104	SPRUITSTUK, uitlaatkeerklep, NPT	
45	17A585	BALGBEHUIZING	1
46	16K738	RING, veer, vergrendeling, M10	8
47	16K116	LABEL, informatie	1
48	17J438	LAGERHUIS	1
49	16X514	ZIJSPRUITSTUK	1
50	118598	KLEM, sanitair, 1.5 inch	2
51‡*	-----	RESERVEAFDICHTING	1
53‡*	-----	BALG	1
54	120762	BORGRING	1
55‡*	117283	O-RING, balg	1
56	17B752	BORGRING	1
57‡*	117610	O-RING	1
58*	120351	PAKKING, sanitair	2
59	17D102	BALGMOER	1
60	17B610	BEVESTIGINGSKRAAG	2
61‡*	188554	O-RING	
62*	109499	O-RING	1
63	116475	KOLOMSCHROEF, zeskantkop, M4-0,7 x 12 mm	2

----- Onderdelen worden niet afzonderlijk verkocht.

▲ Vervangende gevaar- en waarschuwinglabels, -plaatjes en -kaartjes zijn gratis verkrijgbaar.

* Deze onderdelen zijn opgenomen in de complete pompreparatieset. Zie **Reparatiesets**.

† Deze onderdelen zijn opgenomen in lipafdichtingsset 17K753.

◆ Deze onderdelen zijn opgenomen in de zuigerafdichtingsset. Zie **Reparatiesets**.

‡ Deze onderdelen zijn opgenomen in reparatieset Balg 17K766.

❖ Deze onderdelen zijn opgenomen in de set Uitlaatkeerklep. Zie **Reparatiesets**.

★ Deze onderdelen zitten in de set Inlaatkeerklep. Zie **Reparatiesets**.

Afgedichte 4-kogelonderpompen van 1000 cc, 1500 cc, 2000 cc

Draaien van bovenplaat

Onderdeelnr. op maat en materiaal

Afgedichte 4-kogelonderpomp van 1000 cc, Ultralife
 Afgedichte 4-kogelonderpomp van 1500 cc, Ultralife
 Afgedichte 4-kogelonderpomp van 2000 cc, Ultralife
 Afgedichte 4-kogelonderpomp van 1000 cc, verchromd
 Afgedichte 4-kogelonderpomp van 1500 cc, verchromd
 Afgedichte 4-kogelonderpomp van 2000 cc, verchromd

Standaard

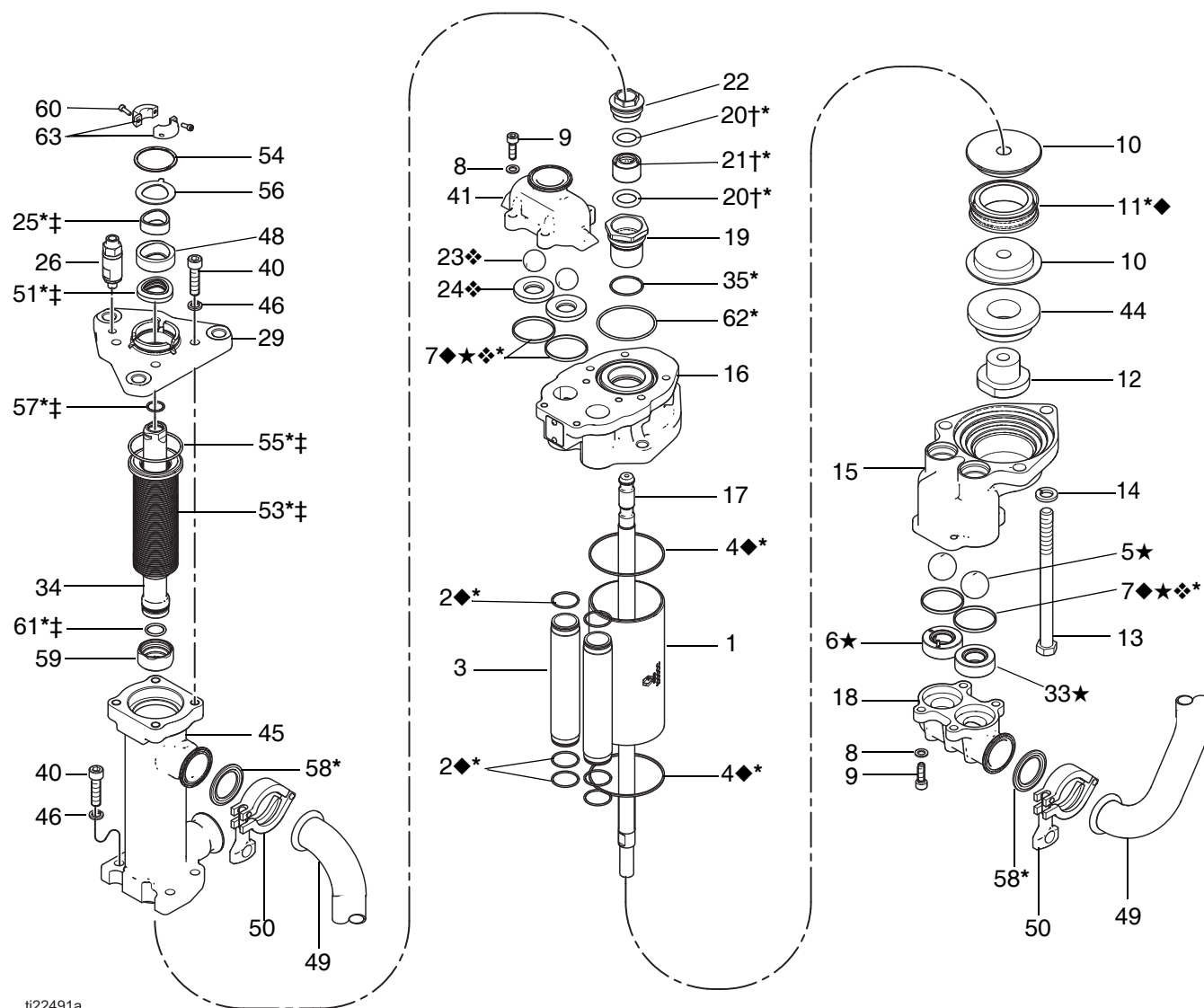
17K657
 17K658
 17K659
 25N404
 25N408
 25N410

90°

25N425
 25N426
 25N427
 N.v.t.
 N.v.t.
 N.v.t.

180°

25N417
 25N418
 25N419
 N.v.t.
 N.v.t.
 N.v.t.



ti22491a

Afgedichte 4-kogelonderpompen van 1000 cc, 1500 cc, 2000 cc

Ref.	Onder-deel	Omschrijving	Aan-tal
1		CILINDER	
	17G628	1000 cc, Ultralife	1
	17G629	1500 cc, Ultralife	
	17G630	2000 cc, Ultralife	
	183047	1000 cc, verchromd	
	183048	1500 cc, verchromd	
	15G882	2000 cc, verchromd	
2*◆	108526	O-RING, PTFE	6
3	183085	BUIS, MATERIAAL	2
4*◆		PAKKING, cilinder	2
	183094	1000cc	
	181876	1500cc	
	15G881	2000cc	
5★	101968	KOGEL, inlaatkeerklep, roestvrij staal	2
	15C869	KOGEL, inlaatkeerklep, siliciumnitride	
6★	253483	ZITTING, inlaatkeerklep, met drukontlastingsventiel	1
7◆◆* ★	181877	PAKKING, keerklep	4
8	111003	RING	8
9	16K289	KOLOMSCHROEF, zeskantkop, M8-1,25 x 25 mm	8
10		ZUIGER	2
	15G883	1000cc	
	15G884	1500cc	
	15G885	2000cc	
11*◆		DICHTING, zuiger-	1
	-----	1000cc	
	-----	1500cc	
	-----	2000cc	
12	15H989	MOER, zuiger	1
13	120199	KOLOMSCHROEF, zeskantkop; 9/16-12 x 7,5 inch	3
14	108525	BORGRING, veer	3
15	16E907	BEHUIZING, materiaal inlaat	1
16	16X741	BEHUIZING, materiaal uitlaat	1
17	17C104 17G075	ZUIGERSTANG, Ultralife ZUIGERSTANG, verchromd	1
18	16X706	SPRUITSTUK, keerklep inlaat	1
19	17G404	PATROON, hals-	1
20†*	-----	O-RING	2
21†*	-----	AFDICHTING, lip	1

Ref.	Onder-deel	Omschrijving	Aan-tal
22	17G403	HALSMOER	1
23❖	110259	KOGEL, uitlaatkeerklep, roestvrij staal	2
	17Y504	KOGEL, uitlaatkeerklep, siliciumnitride	
24❖	-----	ZITTING, keerklep uitlaat	2
25*‡	-----	LAGER	1
26	17J564	VEILIGHEIDSVENTIEL	1
29	17A623	BOVENPLAAT	1
33★	239865	ZITTING, keerklep inlaat, zonder drukontlastingsventiel	1
34	17G191	BALGMOF	1
35*	107098	O-RING, PTFE	1
36▲	172479	WAARSCHUWINGSLABEL	1
40	17B770	KOLOMSCHROEF, M10-1,5 x 40 mm	8
41	16E906	SPRUITSTUK, keerklep uitlaat	1
44		AFSTANDSSTUK, zuiger	1
	16D850	1000cc	
	16D851	1500cc	
	16D852	2000cc	
45	17A585	BALGBEHUIZING	1
46	16K738	RING, veer, vergrendeling, M10	8
47	16K116	LABEL, informatie	1
48	17J438	LAGERHUIS	1
49	16X514	ZIJSPRUITSTUK	1
50	118598	KLEM, sanitair, 1.5 inch	2
51‡*	-----	RESERVEAFDICHTING	1
53‡*	-----	BALG	1
54	120762	BORGRING	1
55‡*	117283	O-RING, balg	1
56	17B752	BORGRING	1
57‡*	117610	O-RING	1
58*	120351	PAKKING, sanitair	2
59	17D102	BALGMOER	1
60	17B610	BEVESTIGINGSKRAAG	2
61‡*	188554	O-RING	
62*	109499	O-RING	1
63	116475	KOLOMSCHROEF, zeskantkop, M4-0,7 x 12 mm	2

----- Onderdelen worden niet afzonderlijk verkocht.

▲ Vervangende gevaar- en waarschuwinglabels, -plaatjes en kaartjes zijn gratis verkrijgbaar.

* Deze onderdelen zijn opgenomen in de complete pompreparatieset. Zie **Reparatiesets**.

† Deze onderdelen zijn opgenomen in lipafdichtingsset 17K753.

◆ Deze onderdelen zijn opgenomen in de zuigerafdichtingsset. Zie **Reparatiesets**.

‡ Deze onderdelen zijn opgenomen in reparatieset Balg 17K766.

❖ Deze onderdelen zijn opgenomen in de set Uitlaatkeerklep. Zie **Reparatiesets**.

★ Deze onderdelen zitten in de set Inlaatkeerklep. Zie **Reparatiesets**.

Aansluitsets

De volgende sets zijn verkrijgbaar om een bestaande motor op een afgedichte onderpomp (deze handleiding), een pomp met oliereservoir (handleiding 3A3452) of een onderpomp met gesloten oliereservoir (handleiding 3A0539) aan te sluiten.

Type onderpomp	Type motor/pomp					
	President	Viscount I	Viscount II	E-Flo	Bulldog of Senator	NXT, High-Flo of E-Flo DC
Afgedicht	17K523	17K519	17K520	17K524	17K517	17K525
Open oliereservoir of gesloten oliereservoir	24J185 (standaard) of 24J186 (kort)	24F065	24J390	N.v.t.	24F308	288209

Reparatiesets

Omschrijving	Afmeting onderpomp				
	HP 750cc	750cc	1000cc	1500cc	2000cc
Complete pompreparatieset (*) Inclusief refs. 2, 4, 7, 11, 20, 21, 25, 35, 51, 53, 55, 57, 58, 61, 62	25U310	17K758	17K760	17K762	17K764
Verchroomde zuigerstang**	17G075				
Set Lipafdichting (†) Inclusief nrs. 20 en 21	17K753				
Zuigerafdichtingsset (◆) Inclusief refs. 2, 4, 7 en 11.					
ZXP-afdichtingen (standaard)	N.v.t.	17K912	17K913	17K914	17K915
UHMWPE-afdichtingen		16E904	277360	277362	277358
PTFE-afdichtingen**		16E895	277361	277363	277359
Afdichtingen HP 750 cc	25U311	N.v.t.			
Reparatieset Balg (‡) Inclusief refs. 25, 51, 53, 55, 57 en 61	17K766				
Set keerklep uitlaat (❖) Inclusief nrs. 7, 23 en 24					
Zitting van carbide (standaard)	24F249				
Zitting van roestvrij staal	17K756				
ZX-zitting	17K757				
Zitting van carbide met kogels van siliciumnitride	26A778				
Set keerklep inlaat (★) Inclusief refs. 5, 6, 7 en 33.					
Kogel van roestvrij staal (standaard)	25U312	17K526			
Kogels van siliciumnitride	25U313	26A777			

** Gebruik deze component alleen wanneer vereist voor chemische geschiktheid. Gebruik kan tot een kortere levensduur leiden.

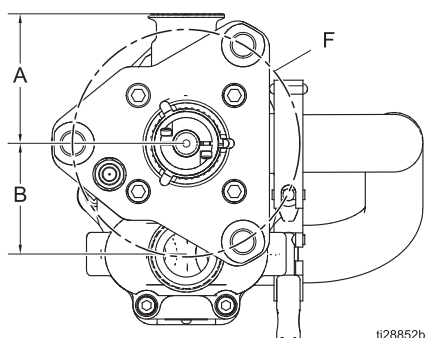
California Proposition 65

INWONERS VAN CALIFORNIA

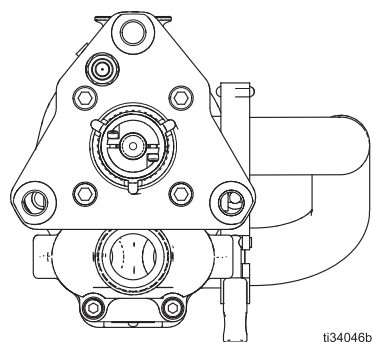
 **WAARSCHUWING:** Kanker en vruchtbaarheidsproblemen – www.P65warnings.ca.gov.

Afmetingen

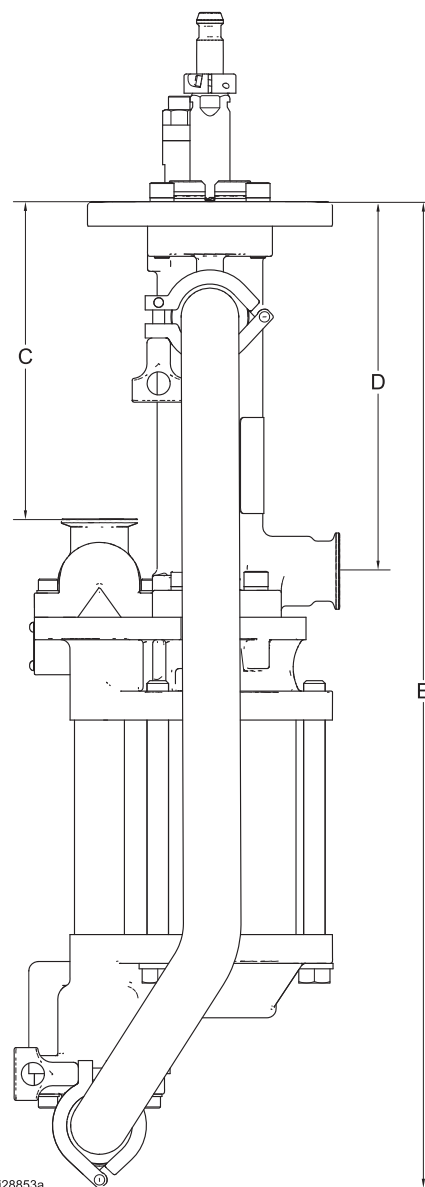
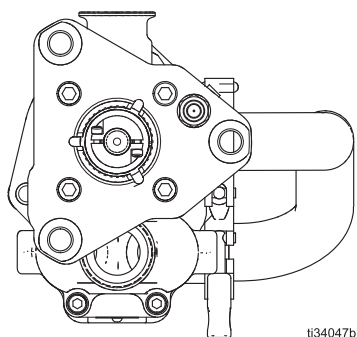
Standaard draaien van bovenplaat



90° Draaien van bovenplaat



180° Draaien van bovenplaat



Afmetingen	VS	Metrisch
A	3,4 inch	9 cm
B	2,9 inch	7 cm
C	8,3 inch	21 cm
D	9,6 inch	24 cm
E	25,7 inch	65 cm
F	5,9 inch	15 cm

Technische specificaties

4-kogelonderpompen (met inhoud van 750 cc, 1000 cc, 1500 cc en 2000 cc)		
	VS	Metrisch
Maximale materiaalwerkdruk		
Model 26B217 Model 26B218	900psi	6.2 MPa, 62 bar
Model 17K656 Model 25N424 Model 25N416 Model 25N400 Model 17K657 Model 25N425 Model 25N417	600psi	4.1 MPa, 41 bar
Model 17K658 Model 25N426 Model 25N418 Model 25N408 Model 17K659 Model 25N427 Model 25N419 Model 25N410	460 psi	3,2 MPa, 32 bar
Verdringing per cyclus (slag van 12 cm [4,75 inch])		
Model 26B217 Model 26B218 Model 17K656 Model 25N424 Model 25N416 Model 25N400	750cc	
Model 17K657 Model 25N425 Model 25N417 Model 25N404	1000cc	
Model 17K658 Model 25N426 Model 25N418 Model 25N408	1500cc	
Model 17K659 Model 25N427 Model 25N419 Model 25N410	2000cc	
Maximale materiaaltemperatuur	150°F	66°C
Maten van materiaal inlaat en -uitlaat	Snel demonteerbare sanitaire klem van 1-1/2 inch (3,81 cm)	
Bevochtigde onderdelen	Roestvrij staal, PTFE, UHMWP (Ultra High Molecular Weight Polyethylene), wolframcarbide, fluoropolymeer	

Loctite® is een geregistreerd handelsmerk van Loctite Corporation.

Standaard Graco-garantie

Graco garandeert dat alle in dit document genoemde en door Graco vervaardigde apparatuur waarop de naam Graco vermeld staat, op de datum van verkoop voor gebruik door de oorspronkelijke koper vrij is van materiaal- en fabricagefouten. Met uitzondering van enige door Graco aangekondigde speciale, verlengde of beperkte garantie, zal Graco voor een periode van twaalf maanden vanaf de verkoopdatum alle onderdelen van de apparatuur vervangen of repareren waarvan Graco heeft vastgesteld dat zij defect zijn. Deze garantie geldt alleen als de apparatuur wordt geïnstalleerd, gebruikt en onderhouden in overeenstemming met de schriftelijke aanbevelingen van Graco.

Deze garantie biedt geen dekking voor en Graco kan niet aansprakelijk worden gehouden voor storingen, schades of slijtage die worden veroorzaakt door verkeerde installatie, foutief en oneigenlijk gebruik, externe wrijving, corrosie, gebrekkig of onjuist onderhoud, nalatigheid, ongelukken, sabotage of inbouw van componenten en onderdelen die niet van Graco afkomstig zijn. Graco is ook niet aansprakelijk voor slecht functioneren, beschadiging of slijtage veroorzaakt door de incompatibiliteit van Graco-apparatuur met constructies, toebehoren, apparatuur of materialen die niet door Graco geleverd zijn, en ook niet voor fouten in het ontwerp, bij de fabricage of het onderhoud van constructies, toebehoren, apparatuur of materialen die niet door Graco geleverd zijn.

Deze garantie wordt verleend op voorwaarde dat de apparatuur waarvan de koper stelt dat die een defect vertoont, gefrankeerd wordt verzonden naar een erkende Graco-distributeur, zodat de aanwezigheid van het beweerde defect kan worden geverifieerd. Wanneer het beweerde defect inderdaad wordt vastgesteld, zal Graco de defecte onderdelen kosteloos herstellen of vervangen. De apparatuur zal gefrankeerd worden teruggezonden naar de oorspronkelijke koper. Wanneer er bij een inspectie van de apparatuur geen materiaal- of fabricagefouten worden geconstateerd, dan worden de reparaties uitgevoerd tegen een redelijke vergoeding, waarin vergoeding van de kosten van onderdelen, arbeid en vervoer kunnen zijn inbegrepen.

DEZE GARANTIE IS EXCLUSIEF, EN TREEDT IN DE PLAATS VAN ENIGE ANDERE GARANTIE, UITDRUKKELIJK OF IMPLICIET, DAARONDER MEDEBEGREPEN MAAR NIET BEPERKT TOT GARANTIES BETREFFENDE VERKOOPBAARHEID OF GESCHIKTHEID VOOR EEN BEPAALDE TOEPASSING.

De enige verplichting van Graco en het enige verhaal van de klant bij inbreuk op de garantie worden vastgesteld zoals hierboven bepaald. De koper gaat ermee akkoord dat er geen andere verhaalmogelijkheid (waaronder, maar niet beperkt tot vergoeding van incidentele schade of van vervolgschade door winstderving, gemiste verkoopbrengrsten, letsel aan personen of materiële schade, of welke andere incidentele verliezen of vervolgv verliezen dan ook) bestaat. Elke klacht wegens inbreuk op de garantie moet binnen twee (2) jaar na aankoopdatum kenbaar worden gemaakt.

GRACO GEEFT GEEN GARANTIE EN WIJST ELKE IMPLICIETE GARANTIE AF BETREFFENDE VERKOOPBAARHEID OF GESCHIKTHEID VOOR EEN BEPAALDE TOEPASSING, MET BETREKKING TOT TOEBEHOREN, APPARATUUR, MATERIELEN OF COMPONENTEN DIE GRACO GELEVERD, MAAR NIET VERVAARDIGD HEEFT. Deze onderdelen die door Graco geleverd, maar niet vervaardigd zijn (zoals elektromotoren, schakelaars, slangen, etc.), zijn onderworpen aan de garantie, indien verleend, van de fabrikant ervan. Graco zal de koper alle redelijke assistentie verlenen bij het indienen van claims met betrekking tot dergelijke garanties.

In geen geval stelt Graco zich aansprakelijk voor indirecte, incidentele of speciale schade of voor vervolgschade, die het gevolg zijn van de levering van apparatuur door Graco onder deze voorwaarden of van de uitrusting, de werking of het gebruik van verkochte producten of goederen, ongeacht het feit of daarbij sprake is van contractbreuk, inbreuk op de garantie, nalatigheid van Graco of anderszins.

Graco-informatie

Voor de meest recente informatie over Graco-producten verwijzen we u naar www.graco.com.
Kijk op www.graco.com/patents voor patentinformatie.

OM EEN BESTELLING TE PLAATSEN, neem contact op met uw Graco-distributeur of bel met de dichtstbijzijnde verdeler.

Telefoonnummer: 612-623-6921 of gratis: 1-800-328-0211 Fax: 612-378-3505

Alle geschreven en afgebeelde gegevens in dit document geven de meest recente productinformatie weer zoals bekend op het tijdstip van publicatie. Graco behoudt zich het recht voor om te allen tijde wijzigingen aan te brengen zonder voorafgaande kennisgeving.

Vertaling van de originele instructies. This manual contains Dutch. MM 333022

Hoofdkantoor Graco: Minneapolis

Kantoren in het buitenland: België, China, Japan, Korea

GRACO INC. AND SUBSIDIARIES • P.O. BOX 1441 • MINNEAPOLIS MN 55440-1441 • USA

Copyright 2015, Graco Inc. Alle productielocaties van Graco zijn ISO 9001 gecertificeerd.

www.graco.com

Revisie L, november 2022