

Pro Xpc™ Auto 控制器

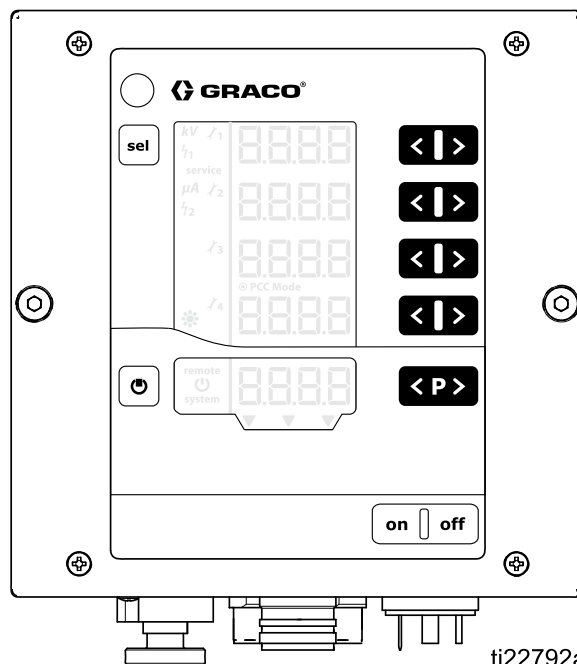
3A3433L
ZH

用于控制 Graco Pro Xpc Auto 静电喷枪。仅供专业人员使用。
未获准用于爆炸性环境或危险场所。



重要安全说明

请阅读本手册和您的 Pro Xpc™ Auto 静电喷枪手册中的所有警告和说明。请妥善保存这些说明。



ti22792a

Contents







型号	3	清洗	34
批准的系统部件	3	控制器显示屏和功能	35
相关手册	3	屏幕区域	35
警告	4	图标	35
简介	6	输入键和开关	36
控制器功能和选项	6	附加功能	36
安装	7	设置	38
联锁	7	设置屏幕 0 (系统类型)	40
安装选项	9	设置屏幕 1 (静电控制模式)	40
无集成	10	设置屏幕 2 (远程接口)	41
基本集成	11	设置屏幕 3 (模拟输入类型选择)	42
PLC 集成	12	设置屏幕 4 (模拟输出类型选择)	42
预安装步骤	13	设置屏幕 6 (CAN 目的 ID)	43
给喷涂柜通风	13	设置屏幕 7 (日志级别)	43
安装 Pro Xpc Auto 喷枪	13	设置屏幕 8 (平均间隔)	44
联锁水性隔离壳体	13	设置屏幕 9 (消隐时间)	44
安装控制器	14	设置屏幕 10 (放电时间)	45
位置	14	设置屏幕 11 (瞬变时间)	45
安装	14	操作	46
接地	15	系统启动	46
控制器连接	16	预设	46
概述	16	运行屏幕 1 (静电读数)	47
连接	17	运行屏幕 2 (电弧限值)	48
离散输入 / 输出	19	运行屏幕 3 (维护计数器)	49
隔离	19	电弧检测	50
输入/输出接地	19	屏幕地图	53
远程输入操作	19	故障排除	56
远程输出操作	19	故障代码	56
信号	20	喷枪电源电缆连续性	58
模拟输入	24	修理	59
模拟输出	24	更换电源板保险丝	59
数字输入	25	取下主电路板、电源板、LED 面板或键盘	
数字输出	25	膜	61
分立输入 / 输出接口连接	25	电源板拆卸	64
操作模式和时序图	26	软件更新	65
待机模式	27	零配件	67
安全位置模式	28	尺寸	68
喷洒	30	技术数据	71
错误处理	32		

型号

控制器	控制器系列	说明	最大喷枪电压输出
24Y307	D	Pro Xpc Auto 控制器，溶剂型	100 千伏
24Y308	D	Pro Xpc Auto 控制器，水性	60 千伏

批准的系统部件

特定控制器、喷枪和喷枪电源电缆必须一起使用。参见下方兼容型号的表格。

控制器	喷枪型号	喷枪电源电缆	产品类型	控制器认证
24Y307	LC1020 LC2020	17H040 17H041 17H042	溶剂型	   II 3(2)G T6 PTB 15 ATEX 5013 EN 50050-1, EN 50176  RECOGNIZED COMPONENT Intertek 9902471 Conforms to UL STD 61010-1 and UL STD 61010-2-201 Cert. to CSA STD C22.2#61010-1 and CSA/IEC STD 61010-2-201:2014
24Y308	LC1028 LC2028	17H040 17H041 17H042	水性	  RECOGNIZED COMPONENT Intertek 9902471 Conforms to UL STD 61010-1 and UL STD 61010-2-201 Cert. to CSA STD C22.2#61010-1 and CSA/IEC STD 61010-2-201:2014

相关手册

手册号	说明
332992	Pro Xpc Auto 静电空气喷枪

警告

以下为针对本设备的设置、使用、接地、维护及修理的警告。惊叹号标志表示一般性警告，而各种危险标志则表示与特定操作过程有关的危险。当本手册正文中或警告标志上出现这些符号时，请回头查阅这些警告。若产品特定的危险标志和警告未出现在本节内，则可能出现在本手册的其他章节。

 警告	
   	<p>火灾和爆炸危险</p> <p>工作区的易燃烟雾（例如溶剂或涂料烟雾）可点燃或者爆炸。流经系统的涂料或溶剂可引起静电火花。为帮助避免火灾或爆炸：</p> <ul style="list-style-type: none">• 只能由经过培训且符合资格的，并了解本手册要求的人员使用静电设备。• 将喷涂场所内或靠近喷涂场所的所有设备、人员、被喷物体及导电物体接地。电阻不得超过 1 兆欧。参见接地说明。• 除非桶衬导电并接地，否则不要使用桶衬。• 如出现静电火花，立即停止使用。在找出并纠正问题之前，不要使用设备。• 每天检查喷枪电阻及电气接地情况。• 仅在通风良好的位置使用和清洁本设备。• 切勿在高压下喷涂或冲洗溶剂。• 冲洗、清洁或维修设备时，始终要关闭静电装置。• 清除所有火源，如引火火焰、烟头、手提电灯及塑胶遮蔽布（可产生静电火花）。• 存在易燃烟雾时不要插拔电源插头及开关电灯。• 保持喷涂场所清洁无碎片，包括无溶剂、破布、汽油。• 工作区内要始终配备有效的灭火器。 <p>仅限溶剂型系统：</p> <ul style="list-style-type: none">• 尽可能使用闪点高的清洗溶剂冲洗或清洗此设备。 <p>仅限水性系统：</p> <ul style="list-style-type: none">• 不要喷涂易燃物质或用易燃物质清洁。只能使用水性涂料。
 	<p>电击危险</p> <p>该设备必须接地。系统接地不当、设置不正确或使用不当都可导致电击。</p> <ul style="list-style-type: none">• 在断开任何电缆连接和进行设备维修或安装设备之前，要关掉总开关并切断其电源。• 只能连接到已接地的电源上。• 所有的电气接线都必须由合格的电工来完成，并符合当地的所有规范和标准。



警告

	<p>设备误用危险</p> <p>误用设备会导致严重的人员伤亡。</p> <ul style="list-style-type: none"> • 疲劳时或在吸毒或酗酒之后不得操作本装置。 • 不要超过额定值最低的系统组件的最大工作压力或温度额定值。参见所有设备手册中的技术数据。 • 请使用与设备的接液部件相适应的流体或溶剂。参见所有设备手册中的技术数据。阅读流体及溶剂生产厂家的警告。有关涂料的更多信息，请向分销商或零售商索要安全数据表 (SDS)。 • 当设备不使用时，要关闭所有设备并按照泄压步骤进行操作。 • 设备需每天检查。已磨损或损坏的零配件要立刻修理或更换，只能使用生产厂家的原装替换用零配件进行修理或更换。 • 不要对设备进行改动或修改。改动或修改会导致机构认证失效并造成安全隐患。 • 确保所有设备额定和批准用于其正在使用的环境。 • 只能将设备用于其预定的用途。有关资料请与经销商联系。 • 让软管和电缆远离公共区域、尖锐边缘、移动部件及热的表面。 • 不要扭绞或过度弯曲软管或用软管拽拉设备。 • 确保儿童和动物远离工作区。 • 要遵照所有适用的安全规定。
	<p>有毒流体或烟雾</p> <p>如果吸入有毒烟雾、吞入有毒流体或使其溅到眼睛里或皮肤上，都会导致严重伤害或死亡。</p> <ul style="list-style-type: none"> • 应阅读安全数据表 (SDS)，熟悉所用液料的特殊危险性。 • 危险性流体要存放在规定的容器内，并按照有关规定的要求进行处置。
	<p>塑料零配件清洗剂危险</p> <p>许多溶剂可降解塑料零配件并引起它们故障，可能造成人员严重受伤或财产损失。</p> <ul style="list-style-type: none"> • 仅使用兼容的水基溶剂来清洁塑料结构或承压零配件。 • 请参阅本手册和所有其他设备说明手册中的技术数据。请阅读流体和溶剂生产厂家的安全数据表 (SDS) 和建议。
	<p>个人防护用品</p> <p>在工作区内请穿戴适当的防护用品，以免受到严重伤害，包括眼睛损伤、听力受损、吸入有毒烟雾和烧伤。这些防护装备包括但不限于：</p> <ul style="list-style-type: none"> • 防护眼镜和听力保护装置。 • 流体和溶剂生产厂家所推荐的呼吸器、防护服及手套。

简介

Pro Xpc Auto 控制器专为控制作为喷涂涂料系统一部分的 Graco 静电喷枪而设计。

控制器向喷枪电源输送电力，将电压增加到控制器所设置的电平。液体由喷枪电极充电。带电的液体被吸引到最近的接地物体上，包覆和均匀地涂盖所有表面。

控制器功能和选项

- 溶剂型喷枪和水性喷枪的全电压设置分别为 100 kV 和 60 kV。
- 控制器可以嵌装在前面板处或安装在墙壁上。参见 [安装, page 14](#)。

Pro Xpc Auto 控制器能够：

- 显示和设置电压和电流。
- 创建和储存喷涂预设设置。
- 通过分立输入 / 输出或 Graco CAN 远程操作喷枪。

控制器有三种联锁。必须实现这些联锁才能操作本系统。查看并遵守所有国家、州和当地关于喷涂系统正确联锁的相关法规。也可参见 [给喷涂柜通风, page 13](#)。

安装

联锁

需使用联锁以确保系统可安全操作。控制器可使用内部或外部信号接收验证，即验证联锁所监控的条件是否处于可以让系统安全操作的状态。

如果使用了其他联锁形式而无需使用控制器联锁，可禁用控制器联锁。

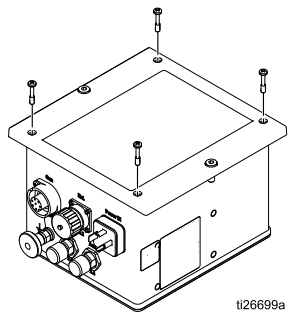
确定下列联锁的使用方式。下表显示了如何为每个联锁使用 Pro Xpc Auto 控制器。该表格还解释了当以其他方式满足要求后，如何绕过联锁的方法。

联锁	引脚	说明
系统联锁	输入电源线，引脚 3 (线路 3)	<p>输入电源连接上的引脚 3 要求使用线路电压，以便启动静电。参见 连接, page 17 第 2 步：</p> <p>如无要求，将线路 3 连接至输入电源线上的线路电压以绕过联锁。当满足系统联锁时，控制器屏幕上显示 system 图标。参见 屏幕区域, page 35。</p>
24 伏直流联锁	分立输入/输出电缆，引脚 19	<p>分立输入/输出电缆接头上的引脚 19 要求应用 24VDC，以便启动静电。该引脚可用于连接外部设备，如至控制器的通风连锁信号。输入信号值为：</p> <p>0 (0 伏直流或接地)：联锁未得到满足；静电已禁用</p> <p>1 (24 伏直流)：联锁已得到满足；静电激活未被此输入锁定。</p> <p>如未要求，给引脚 19 施加恒定的 24 伏直流电，或参见 禁用控制器联锁, page 8。</p> <p>显示屏上的 A9 符号 (参见 屏幕区域, page 35) 将显示该信号已得到满足。</p>
安全位置联锁	分立输入/输出电缆，引脚 18	<p>分立输入/输出电缆接头上的引脚 18 要求应用 24VDC，以便启动静电。仅当涂布机在安全位置时施加。参见 安全位置模式, page 28。如果静电启动，从此引脚移除 24 伏直流电不会关闭静电。</p> <p>0 (0 伏直流或接地)：联锁未得到满足；如果静电已关闭，则静电被禁用。如果静电开启，则不会对静电作出改变。</p> <p>1 (24 伏直流)：联锁已得到满足；静电激活未被此输入锁定。</p> <p>如未要求，给引脚 18 施加恒定的 24 伏直流电，或参见 禁用控制器联锁, page 8。</p> <p>显示屏上的 A10 符号 (参见 屏幕区域, page 35) 将显示该信号已得到满足。</p>

禁用控制器联锁

如果系统中的联锁要求已通过 Pro Xpc Auto 控制器以外的方式满足，则可禁用控制器联锁。

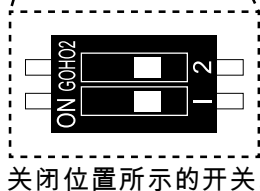
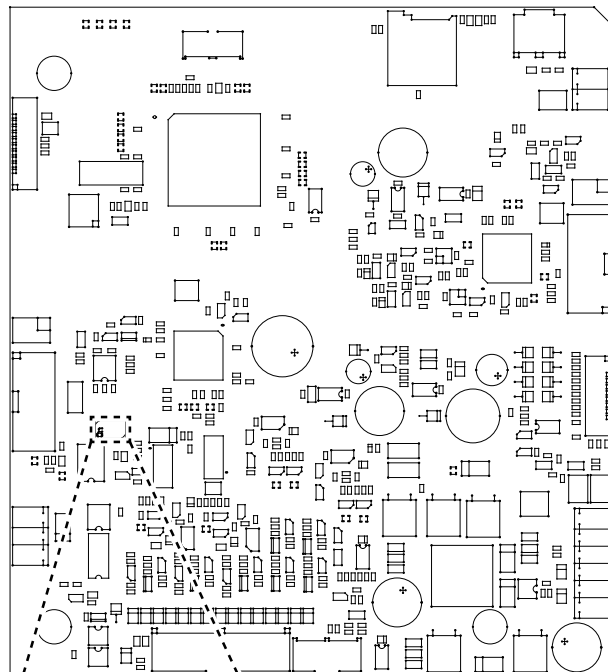
1. 要禁用系统联锁，将控制器输入电源线上的电线 3 连接至线路电压。**system** 图标将在显示屏幕上亮起。
2. 断开控制器电源。
3. 卸下 4 颗螺丝，然后卸下检修盖。



4. 定位主板上的联锁开关。当开关在打开位置时，即视为已满足联锁要求。

开关 1 为 24 伏直流联锁（分立输入 / 输出电缆上的引脚 19）。开关 2 为安全位置联锁（分立输入 / 输出电缆上的引脚 18）。

显示屏上 A9 和 A10 内的符号（参见 [屏幕区域, page 35](#)）将显示这些信号已得到满足。



关闭位置所示的开关。

ti26788a

安装选项




安装详细信息随系统要求而变化甚大。本节包含三种典型安装。其并非实际的系统设计。若需要设计一套适合您特殊要求的系统，请联系 Graco 公司的经销商。

				
<p>安装和维修该设备需要接触到一些若操作不当可能造成火灾、爆炸、电击或其他严重损伤的零配件。</p> <ul style="list-style-type: none">• 除非是受过培训和合格的人员，否则不得安装或维修该设备。• 确保安装工作遵守国家、州和当地有关 1 分区 I 级或 1 区 II 组危险场所电气设备的安装规范。• 遵守当地、州和国家所有适用的防火、电气和其他安全规定。				

无集成

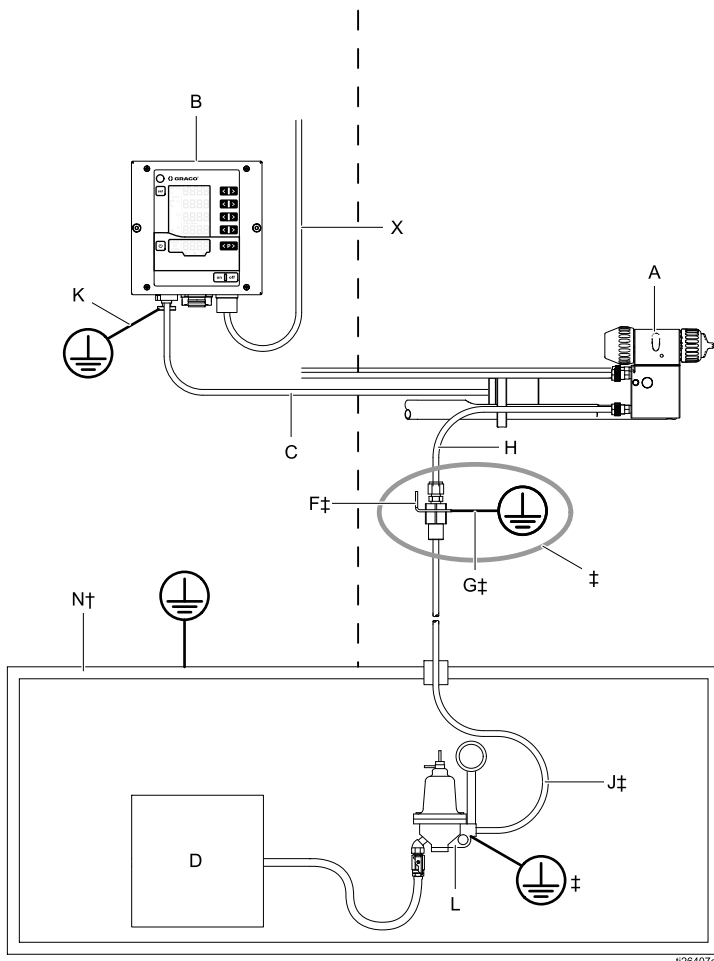
无集成安装的界定特征包括：

- Pro Xpc Auto 空气喷枪或控制器无集成。
- 通过 Pro Xpc Auto 控制器接口进行本地操作。
- 独立于喷枪安装管理联锁。

				
为减少火灾和爆炸危险，控制器 (B) 必须与喷涂柜通风扇实现电气联锁，以防止喷枪在通风扇未运行时工作。				

非危险场所

危险场所



典型安装，不采用集成

图例：

A	Pro Xpc Auto 空气喷枪
B	Pro Xpc Auto 控制器
C	喷枪电源电缆
D	流体供应
F†	流体软管接地支架
G†	流体支架接地线
H	†供料管 (Graco 提供) 至喷枪流体入口，最大长度 8 英尺 (2.4 米) †Graco 水性流体供应软管，从流体调节器 (L) 至喷枪入口 (软管必须为未中断的一整条)。
J†	流体供应软管
K	Pro Xpc Auto 控制器接地线
L	流体调节器
N†	隔离壳体
X	Pro Xpc Auto 控制器电源线

†仅限水性系统
‡仅限溶剂型系统

基本集成

基本集成安装的界定特征包括：

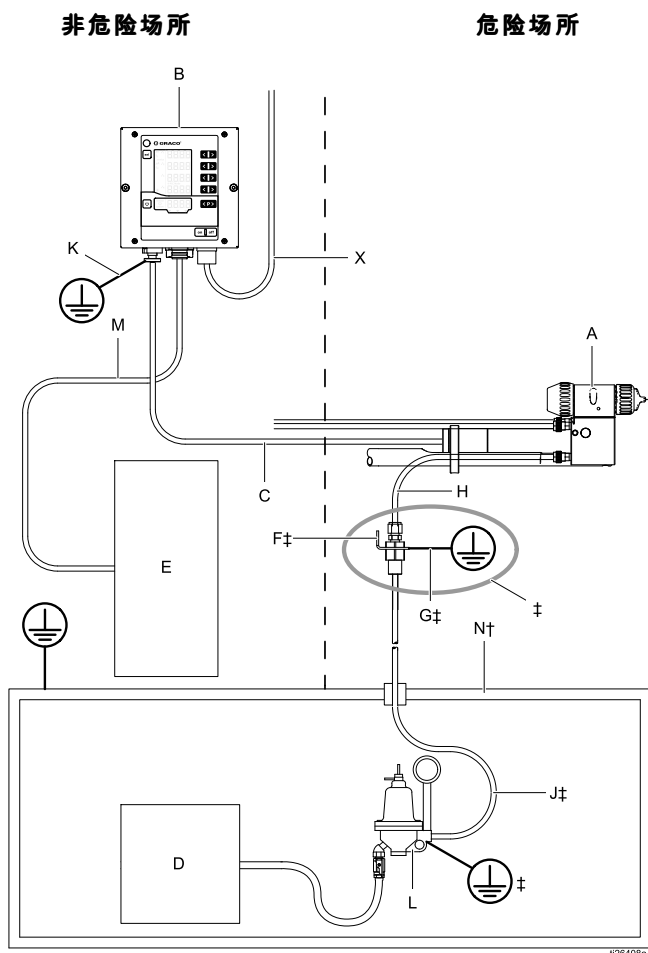
- 基本喷枪和控制器功能的集成。
- 控制器联锁集成。
- 设置和错误功能的本地操作。

此示例显示了使用分立输入 / 输出电缆上可用的 19 个信号中的 6 个信号进行的基本集成。

- **预设选择 1 (引脚 1) 和预设选择 2 (引脚 2)**：用于选择预设 P000-P003。例如：通过将 24V 应用至引脚 2 和接地装置或不连接引脚 1，以选择预设 P002。
- **远程启用/禁用 (引脚 4)**：在引脚 4 上施加 24 伏电压，以启用通过分立输入/输出接口远程控制。

- **静电启用 (引脚 5)**：使用引脚 5 的可切换电压电源激活/触发静电。
- **接地 (引脚 8、12、17)**：用作 I/O 信号的接地参考。
- **联锁**：参见 [联锁, page 7](#) 中关于如何设置所需联锁的信息。

				
为减少火灾和爆炸危险，控制器 (B) 必须与喷涂柜通风扇实现电气联锁，以防止喷枪在通风扇未运行时工作。				



图例：

A	Pro Xpc Auto 空气喷枪
B	Pro Xpc Auto 控制器
C	喷枪电源电缆
D	流体供应
E	分立输入/输出信号
F‡	流体软管接地支架
G‡	流体支架接地线
H	‡供料管 (Graco 提供) 至喷枪流体入口，最大长度 8 英尺 (2.4 米) ‡Graco 水性流体供应软管，从流体调节器 (L) 至喷枪入口 (软管必须为未中断的一整条)。
J‡	流体供应软管
K	Pro Xpc Auto 控制器接地线
L	流体调节器
M	分立输入 / 输出电缆
N‡	隔离壳体
X	Pro Xpc Auto 控制器电源线

‡仅限水性系统
‡仅限溶剂型系统



采用基本集成的典型安装

PLC 集成

PLC (可编程逻辑控制器) 集成安装的界定特征包括：

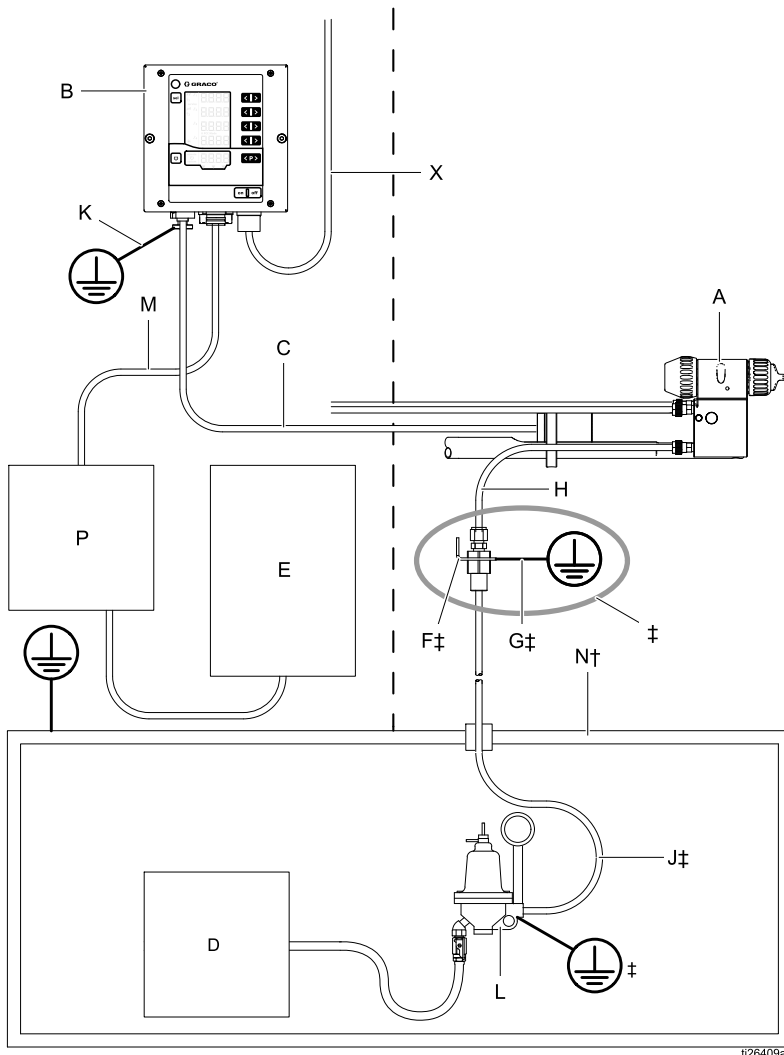
- 所有喷枪和控制器功能的 PLC 集成。

参见 [离散输入 / 输出](#), page 19 中关于信号的完整描述。

				
<p>为减少火灾和爆炸危险，控制器 (B) 必须与喷涂柜通风扇实现电气联锁，以防止喷枪在通风扇未运行时工作。</p>				

非危险场所

危险场所



采用 PLC 集成的典型安装





图例：

A	Pro Xpc Auto 空气喷枪
B	Pro Xpc Auto 控制器
C	喷枪电源电缆
D	流体供应
E	自动控制装置或往复机构
F‡	流体软管接地支架
G‡	流体支架接地线
H	‡供料管 (Graco 提供) 至喷枪流体入口，最大长度 8 英尺 (2.4 米) ‡Graco 水性流体供应软管，从流体调节器 (L) 至喷枪入口 (软管必须为未中断的一整条)。
J‡	流体供应软管
K	Pro Xpc Auto 控制器接地线
L	流体调节器
M	分立输入 / 输出电缆
N‡	隔离壳体
P	PLC
X	Pro Xpc Auto 控制器电源线

‡仅限水性系统
‡仅限溶剂型系统

预安装步骤

给喷涂柜通风

				
<p>提供新鲜空气通风，以免喷涂、冲洗或清洗喷枪时积聚易燃或有毒的蒸汽。除非通风扇在运转，否则不得使用喷枪。</p>				

使控制器 (B) 与通风装置实现电气联锁，以防通风扇不运转时使用喷枪。在分立输入 / 输出电缆上使用 24 伏直流电联锁锁，以连接通风装置的联锁装置。查阅并遵循国家、州及当地各项有关排气速度的要求。

注意：高速放气会降低静电系统的工作效率。最小容许排气速度为 60 英尺/分钟 (19 延米/分钟)。

安装 Pro Xpc Auto 喷枪

安装说明请参见 Pro Xpc Auto 空气喷枪手册 (332992)。

联锁水性隔离壳体

				
<p>要减少电击危险，将控制器与电压隔离系统联锁，以在隔离系统壳体被打开时随时关闭静电。</p>				

关于联锁及其使用的相关信息，参见 [联锁, page 7](#)。

安装控制器



1. 参见 [尺寸, page 68](#)。
2. 确定安装位置。确保墙壁足以支撑安装支架和控制器的重量。
3. 将安装支架置于墙上，并以支架板为模板标记安装孔。
4. 钻孔，并将安装支架装到墙壁上。
5. 使用两个 6 毫米螺钉（随附件）将控制器安装到壁式安装支架上。

位置

仅在非危险场所安装 Pro Xpc Auto 控制器。

安装

Pro Xpc Auto 控制器可嵌装在前面板上或安装在墙上。

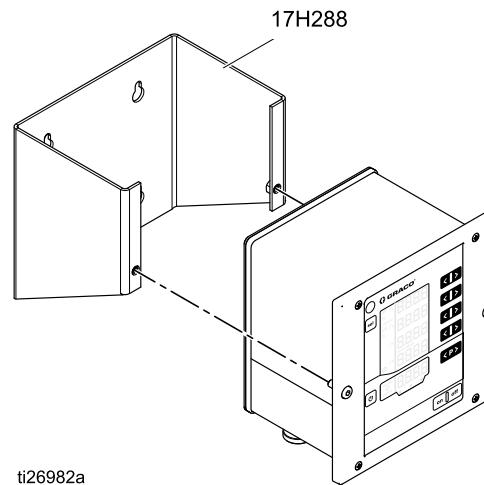
壁式安装（平整面板）

控制器的一个可选安装方法是使用带有开口和安装孔的面板。

1. 参见 [尺寸, page 68](#)。
2. 确定安装位置。确保该位置可以支撑安装面板和控制器。
3. 切开开口，准备好控制器的安装孔，使面板准备就绪：
 - a. 如需使用两个控制前面板螺钉将控制器装到面板上，面板孔将需要使用自攻螺纹，或提供其他类型的螺纹紧固件，如面板上的 PEM 螺母。
 - b. 如果要使用备选紧固件，则需要将两个螺纹紧固件从控制器前盖中取出，以便安装硬件可使用现有的控制器前面板安装孔。

壁式安装（安装支架）

可使用选配的壁式安装支架 (17H288) 将控制器安装在任意的平整墙面上。



接地



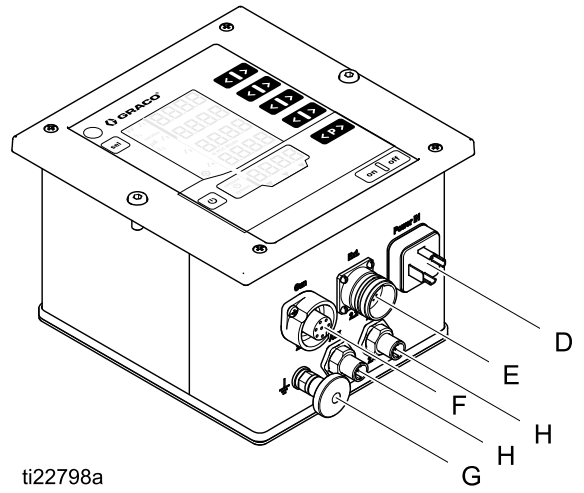
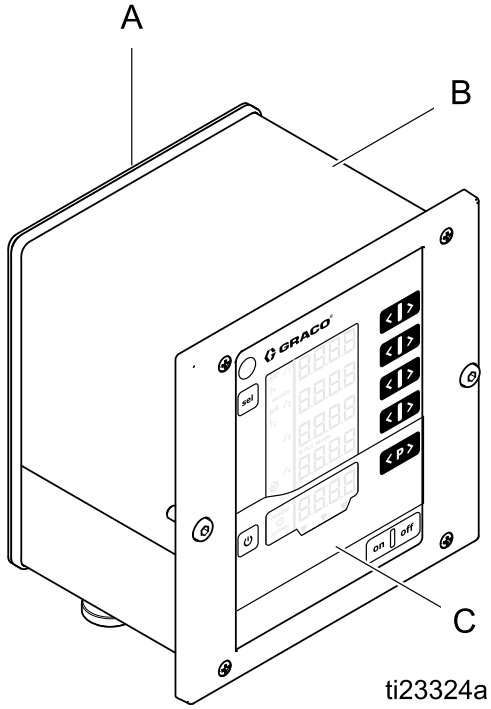
下列内容是针对基本静电系统的最低接地要求。用户的系统可能包括必须要接地的其他设备或物体。有关接地的详细说明，请查阅当地电气规范。用户系统必须连接到真正的接地端。

- **Pro Xpc Auto 控制器**：使用接地电源线和接地插座将 Pro Xpc Auto 控制器接地。此外，使用接地接头和接地线将控制器接地。
- **泵**：按照单独的泵说明手册中的描述，通过连接接地线和夹子将泵接地。
- **流体支架（仅适用于溶剂型系统）**：通过将支架接地线连接至真正的接地端，将流体支架接地。将流体支架安装在喷枪后方距离相当于最长 8 ft (2.4 m) 软管长度的位置。

- **流体管（仅适用于溶剂型系统）**：通过将流体管连接至接地流体支架，以将流体管接地。
- **流体软管（仅适用于水性系统）**：软管通过导电层接地。按照喷枪手册的说明安装软管。
- **静电空气喷枪**：通过将喷枪电源电缆连接至正确接地的控制器来将喷枪接地。
- **空气压缩机和液压动力源**：请按照制造商的建议将设备接地。
- **所有电缆必须正确接地。**
- **所有人员进入喷涂场所时**：鞋子必须有导电的鞋底，例如皮革，或必须佩戴个人接地带。请勿穿鞋底不导电的鞋子，例如橡胶或塑料鞋。
- **被喷涂的对象**：保持工件吊架清洁且一直接地。电阻不得超过 1 兆欧。
- **喷涂场所的地板**：必须导电并接地。请勿用纸板或任何不导电的材料盖住地板，否则会中断接地的连续性。
- **喷涂场所的易燃液体**：必须保持在核准的接地容器内。请勿使用塑料容器。存储量请勿超过每班作业的需要量。
- **喷涂场所中的所有导电物体或设备**：包括液体容器和清洗桶，都必须正确接地。

控制器连接

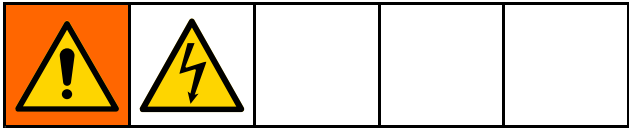
概述



A	背面板
B	外壳
C	带控制和显示元件的前面板

D	输入电源连接
E	分立输入/输出电缆连接 - 在需要集成的系统内使用
F	喷枪电源电缆接头
G	接地连接
H	CAN 连接

连接



1. 将接地线与接地接头 (G) 连接。将另一端连接到真正的接地端。所有安装过程都要求进行此连接。

2. 将提供的控制器输入电源线连接至输入电源接头 (D) 并用连接器螺钉固定。所有安装过程都要求进行此连接。控制器可以 100-240 伏直流 (50-60 赫兹) 运行。根据当地电气规范, 将导线连接至电源。输入电源接头上的引脚 3 是系统联锁。引脚 3 必须带有线路电压, 以实现系统联锁。当系统联锁引脚连接至线路电压时, 控制器上将显示 **system** 图标。参见 [屏幕区域, page 35](#)。

控制器输入电源接头		引脚编号	功能	线标
<p>控制器</p>	<p>电源线</p>	1	中性导线电源	1
		2	相 (100-240 伏直流)	2
		3	系统联锁开/关 (100-240 伏直流) = 开	3
		PE	接地 PE	绿色/黄色

3. 将喷枪电源电缆的 7 引脚端连接至控制器上的喷枪电源电缆接头 (F)。将喷枪电源电缆的 4 引脚端连接至喷枪。遵守喷枪手册中的说明。所有安装过程都要求进行此连接。

预连线喷枪电源电缆接头		喷枪	
控制器	线缆	线缆	电源连接器
<p>连接器 (F)</p>	<p>线缆</p>	<p>线缆</p>	<p>电源连接器</p>
<p>此线缆的电气原理图：</p>			

控制器连接

4. 将分立输入 / 输出电缆连接至控制器上的分立输入 / 输出电缆接头 (E)。任何涉及集成的安装都需要使用分立输入 / 输出电缆。提供且必须实现两种分立输入 / 输出联锁连接。(参见 [联锁, page 7](#)) 参见 [离散输入 / 输出, page 19](#), 获得关于各引脚的更详细解释。

分立输入 / 输出电缆接头			
	引脚编号	功能	导线颜色
<p>控制器</p> <p>线缆</p>	1	预设选择 1	白色
	2	预设选择 2	棕色
	3	故障复位	绿色
	4	远程启用/禁用	黄色
	5	静电启用	灰色
	6	可安全移动的输	粉红色
	7	故障输出	蓝色
	8	输入/输出接地	红色
	9	电流设定点输入	黑色
	10	电压设定点输入	紫色
	11	预留输入	灰色/粉红色
	12	输入/输出接地	红色/蓝色
	13	实际喷涂电流输出	白色/绿色
	14	实际喷涂电压输出	棕色/绿色
	15	静电释放	白色/黄色
	16	模拟输出外部电源 (24 VDC)	黄色/棕色
	17	输入/输出接地	白色/灰色
	18	安全位置联锁输入	灰色/棕色
	19	24 伏直流联锁输入	粉色/棕色和粉红色/白色

更多信息请参见 [离散输入 / 输出, page 19](#)。

5. 将 Graco CAN 电缆连接至控制器上的 CAN 电缆接头 (H)。远程操作需要与 Graco 模块进行 CAN 通信, 允许控制器的远程配置和操作。

注意: CAN 通信是 Graco 专用, 不能用于其他类型的 CAN。

离散输入 / 输出

控制器最多可接受 19 个输入/输出接口信号。系统被设计为可集成 1 个信号到最多全部 19 个信号。此手册中的示例描述了基本集成（使用的 6 个输入/输出信号）和复杂集成（使用的全部 19 个输入/输出信号）。

若将 Pro Xpc Auto 控制器置于分立输入/输出模式下，则仅监控分立输入 / 输出信号。参见 [设置屏幕 2 \(远程接口 \)](#), page 41。

参见 [信号](#), page 20 了解可用的信号。

隔离

分立输入/输出接口信号与电路接地隔离。需进行隔离，以防测量喷涂电流时出现干扰。

注意：隔离并非设计用于隔断潜在危险。

输入/输出接地

引脚 8、12 和 17 为输入/输出接地引脚。将每个连接装置的接地线连接至一个或多个此类引脚。这将使 Pro Xpc Auto 控制器的电势与连接装置匹配。

远程输入操作

为了接受来自分立输入/输出接口的远程输入命令，必须满足下列条件：

- 分立输入/输出接口必须通过设置参数 P02 = 1 选择。
参见 [设置屏幕 2 \(远程接口 \)](#), page 41。
- 分立输入/输出电缆引脚 4 上的远程启用输入必须应用 24 伏直流（逻辑“1”）来选择远程模式。

连接所需输入信号。在远程输入操作过程中，错误确认是唯一可能的本地输入（使用键盘）。

注意：P001 - P003 预设值必须在进入远程模式之前予以设置。当控制器处于远程模式时，预设 P000 是唯一可通过分立输入/输出电缆信号更改的预设值。预设 P004 - P250 在远程模式下无法访问。

远程输出操作

连接所需信号。数字输出信号可无条件生成。模拟输出信号需要分立输入/输出接口电缆上的 24VDC 模拟输出外部电源（销 16）。

信号

数字输入和输出注释：“0 (或低)”用于表示存在接地或无信号。“1 (或高)”用于表示存在 24 伏直流信号。

引脚	类型	说明															
1	数字输入	预设选择 1 (引脚 1) 和预设选择 2 (引脚 2) 用于通过分立输入/输出接口指定远程操作中的预设选择：															
2	数字输入	<table border="1" style="margin-left: 20px;"> <thead> <tr> <th>引脚 2</th> <th>引脚 1</th> <th></th> </tr> </thead> <tbody> <tr> <td>0</td> <td>0</td> <td>预设 P000</td> </tr> <tr> <td>0</td> <td>1</td> <td>预设 P001</td> </tr> <tr> <td>1</td> <td>0</td> <td>预设 P002</td> </tr> <tr> <td>1</td> <td>1</td> <td>预设 P003</td> </tr> </tbody> </table> <p>在远程模式中，预设 P000 的值基于分立输入/输出接口上接收到的模拟信号。这些值将重写预设 P000 中的任何现存值。</p> <p>在将控制器置于远程模式下之前，预设 P001 - P003 的值必须通过键盘本地输入。无法远程更改这些预设值。</p> <p>预设 P004 - P250 在远程模式下无法访问。</p>	引脚 2	引脚 1		0	0	预设 P000	0	1	预设 P001	1	0	预设 P002	1	1	预设 P003
引脚 2	引脚 1																
0	0	预设 P000															
0	1	预设 P001															
1	0	预设 P002															
1	1	预设 P003															
3	数字输入	故障复位 用于允许远程确认错误代码。确认错误代码并不会纠正导致错误产生的条件。 0→1 瞬变：重置所有报告的错误 注意： 无论错误状态是否复位，均将记录额外的错误。要执行额外的故障复位，再次从 0 瞬变至 1。															
4	数字输入	远程启用/禁用 用于启用或禁用远程操作。启用远程操作将锁定本地控制并允许控制器使用分立输入/输出接口。被启用后，显示屏上显示 remote 图标。 0:本地控制 1:远程控制															
5	数字输入	静电启用 用于启用或禁用静电输出。 0:禁用静电。 1:启用静电。必须满足启动静电的所有其他条件。															

引脚	类型	说明
6	数字输出	<p>可安全移动的输出</p> <p>表明涂布机是否可以移出安全位置以开始执行涂料应用。此输出与 设置屏幕 9 上的电弧检测消隐时间设置相关联。启用高压后，消隐计时器开始倒计时。当计时器达到零时，可安全移动的输出从 0 切换至 1。</p> <p>0: 涂布机不得移出安全位置，因为电弧检测为空且静电已启动。</p> <p>1: 涂布机可以移出安全位置，因为电弧检测有效或静电已禁用。</p> <p>欲了解更多信息，参见 安全位置模式, page 28。</p>
7	数字输出	<p>故障输出</p> <p>用于错误条件的信号检测。</p> <p>0: 未检测到错误条件。</p> <p>1: 已检测并报告一项错误条件。</p> <p>注意：通过错误复位输入或本地确认复位。</p>
8	接地	<p>输入/输出接地</p> <p>输入/输出接口信号的参考电位。</p>
9	模拟输入	<p>电流设定点输入</p> <p>用于设置电流设定点 (μA) 标称值。当预设 0 (P000) 被选中且控制器在远程操作中时，远程电流设定点输入适用。</p> <p>此信号用于在 P000 中创建电流设置。输入值越大，静电电流设定点越大。</p> <p>0 - 10 V (接收的输入) \rightarrow 0 - 150 μA (所需喷枪输出)</p> <p>或</p> <p>4 - 20 mA (接收的输入) \rightarrow 0 - 150 μA (所需喷枪输出)</p> <p>输入类型选择于 设置屏幕 3 (模拟输入类型选择), page 42</p>
10	模拟输入	<p>电压设定点输入</p> <p>用于设置电压设定点 (千伏) 标称值。当预设 0 (P000) 被选中且控制器处于远程操作中时，远程电压设定点输入适用。</p> <p>输入电压或电流用于创建喷枪静电电源的相关输出电压值。输入值越大，喷枪的静电电压越大。</p> <p>0 - 10V (接收的输入) \rightarrow 0 - 最大 kV^* (所需喷枪输出)</p> <p>或</p> <p>4 - 20mA (接收的输入) \rightarrow 0 - 最大 kV^* (所需喷枪输出)</p> <p>输入类型选择于 设置屏幕 3 (模拟输入类型选择), page 42</p> <p>* 最大千伏 = 100 千伏 (溶剂型) 或 60 千伏 (水性)</p>
11	数字输入	保留供将来使用。

引脚	类型	说明
12	接地	输入/输出接地 分立输入/输出接口信号的参考电位。
13	模拟输出	实际喷涂电流输出 用于指示实际喷涂电流 (0 – 150 微安)。必须在引脚 16 上加 24 伏直流以启用该功能。 此引脚上的电压或电流信号与静电电源的喷涂电流成比例。此引脚上的值越大，喷枪输出电流越大。 0 – 150 μ A (喷枪输出) \rightarrow 0 – 10V 或 4 – 20 mA (引脚输出) 输出类型选择于 设置屏幕 4 (模拟输出类型选择) , page 42
14	模拟输出	实际喷涂电压输出 用于指示实际喷涂电流 (0– 最大千伏*)。必须在引脚 16 上加 24 伏直流以启用该功能。 此引脚上的电压或电流信号与静电电源的喷涂电压成比例。此引脚上的值越大，喷枪输出电压越大。 0 – 最大 kV* (喷枪输出) \rightarrow 0 – 10V 或 4 – 20 mA (引脚输出) 输出类型选择于 设置屏幕 4 (模拟输出类型选择) , page 42 * 最大千伏 = 100 千伏 (溶剂型) 或 60 千伏 (水性)
15	数字输出	静电释放输出 用于表示何时彻底释放静电。设定 设置屏幕 10 (配置 C2) 上的静电释放时间。静电被禁用时，放电定时器开始倒计时。当定时器达到零时，静电释放输出从低 (0) 切换至高 (1)。 0: 静电电压未释放 1: 已经过静电电压释放时间。
16	模拟输出外部电源	模拟输出外部电源 (24 VDC) 应用电源 (24 VDC / 100 mA) 至此引脚为模拟输出电路供电。此电压在外部提供，即来自 PLC。如无需模拟输出，则可省略。
17	接地	输入/输出接地 分立输入/输出接口信号的参考电位。

引脚	类型	说明
18	数字输入	<p>安全位置联锁输入</p> <p>控制器不会启动静电，除非此联锁输入及其他所有联锁输入均已得到满足。如果以其他方式得到满足，此联锁可通过将控制器主电路板上的开关 2 更改至开启位置得以禁用。参见 禁用控制器联锁, page 8。</p> <p>当信号未得到满足时，安全位置联锁不会禁用静电。此信号表示自动控制装置或涂布机处于在无电弧检测的情况下，可安全开启静电的位置。</p> <p>0: 联锁未得到满足；如果静电已关闭，静电被禁用。如果静电开启，则不会对静电作出改变。</p> <p>1: 联锁已得到满足；静电激活未被此输入锁定。</p> <p>注意：从 1 切换至 0 不会禁用静电。</p> <p>显示屏上的 A10 符号 (参见 屏幕区域, page 35) 将显示该信号已得到满足。</p>
19	数字输入	<p>24 伏直流联锁输入</p> <p>控制器不会启动静电，除非此联锁输入及其他所有联锁输入均已得到满足。如果以其他方式得到满足，此联锁可通过将控制器主电路板上的开关 1 更改至开启位置得以禁用。参见 禁用控制器联锁, page 8。</p> <p>0: 联锁未得到满足；静电已禁用</p> <p>1: 联锁已得到满足；静电激活未被此输入锁定。</p> <p>显示屏上的 A9 符号 (参见 屏幕区域, page 35) 将显示该信号已得到满足。</p>

模拟输入

PLC 可通过模拟输入远程设置某些参数。输入可配置为电压或电流输入。此设置同时应用于所有输入。

电气规范

使用参数 P03 (参见 [设置屏幕 3 \(模拟输入类型选择\)](#), page 42) 来选择输入信号类型。

电压输入模式, P03 = 0

参数	值
标称输入范围	0-10 伏直流
输入阻抗	4.7 千欧
最大允许输入电压	30 VDC
反向极性保护	是
精度	1% (典型值)
建议源阻抗	< 10 欧

电流输入模式, P03 = 1

参数	值
标称输入范围	4-20 毫安 (沉流)
输入阻抗	100 欧
最大允许输入电压	30 V
反向极性保护	是
输入电流限值	是, 25 毫安
精度	1% (典型值)

模拟输出

模拟输出用于向其他设备 (如 PLC) 传递实际值。输出可设置为电压或电流输出。此设置同时应用于所有输出。模拟输出要求将 24VDC 的外部电压连接至模拟输出外部电源 (分立输入 / 输出接口, 销 16)。

电气规范

使用参数 P04 (参见 [设置屏幕 4 \(模拟输出类型选择\)](#), page 42) 选择输出信号类型。

电压输出模式, P04 = 0

参数	值
输出电压范围	0-10 伏直流
输出阻抗	< 10 欧 (源流)
短路保护	0-30 伏直流
精度	1% (典型值)

电流输出模式, P04 = 1

参数	值
输出电流范围	4 - 20 毫安
输出阻抗	< 10 欧 (源流)
短路保护	0 - 30 伏
精度	1% (典型值)
最大负载电阻	1 千欧 (0-20 伏直流)
最小负载电阻	0 欧 (0-20 伏直流)

数字输入

电气规范

参数	值
输入类型	电流沉流
输入阻抗	>10 千欧
最大允许输入电压	30 VDC
最小要求“1”输入电压	> 10 伏直流
最大允许“0”输入电压	< 4 伏 (开放输入为“0”电平)

分立输入 / 输出接口连接

分立输入/输出接口引脚的电气连接如此处所示。

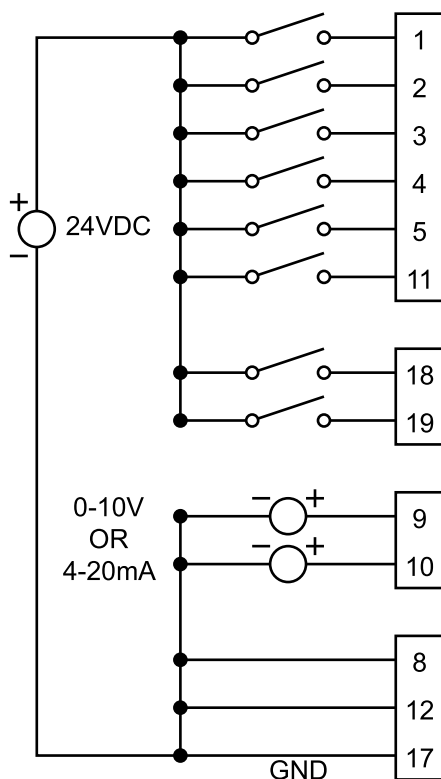


Figure 1 数字输入

数字输出

数字输出向其他装置 (如 PLC) 提供状态信号。

注意：数字输出要求将连接装置的逻辑电平“1” (例如 24VDC) 拉高。

电气规范

参数	值
输出类型	NPN 开路集电极, 陷落
输出阻抗	1.8 千欧
最大允许输出电压	30VDC
短路保护	0 - 30VDC

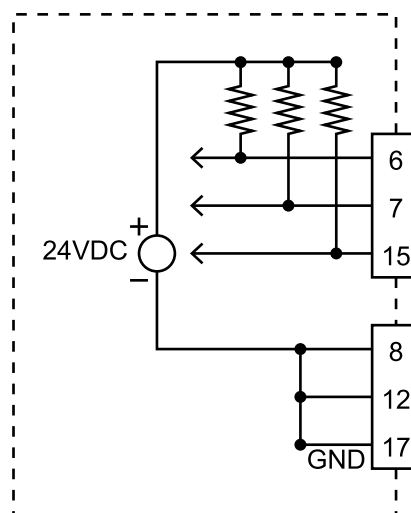


Figure 2 数字输出 - 显示带外部上拉的漏极输出

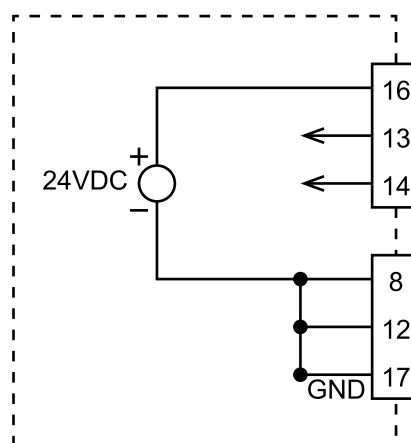


Figure 3 模拟输出

操作模式和时序图

系统控制逻辑负责控制静电的开启和关闭。喷涂系统有若干种操作模式。这些模式描述系统状态，但用户无法选择。务必充分了解这些内容，以保证正确集成与安全。

操作模式包括：

- 待机：在关闭模式下保留静电
- 安全位置：启用静电前检验涂布机位置
- 喷涂：流体和静电已启用，涂布机正在运转中
- 错误处理
- 清洗：存在冲洗溶剂，无静电，涂布机停止运行

				
<p>为避免火灾、爆炸和电击，务必在冲洗、清洁或维护设备时始终关闭静电。始终将设备和废弃物容器接地。</p> <p>此操作可通过某个联锁输入或控制静电启用引脚来完成。也可以通过关闭控制器来完成。</p>				

待机模式

待机模式是指静电由于系统尚未就绪，无法执行喷涂操作而关闭。在待机模式下，可能出现下列情况：

- 系统断电
- 流体已加载

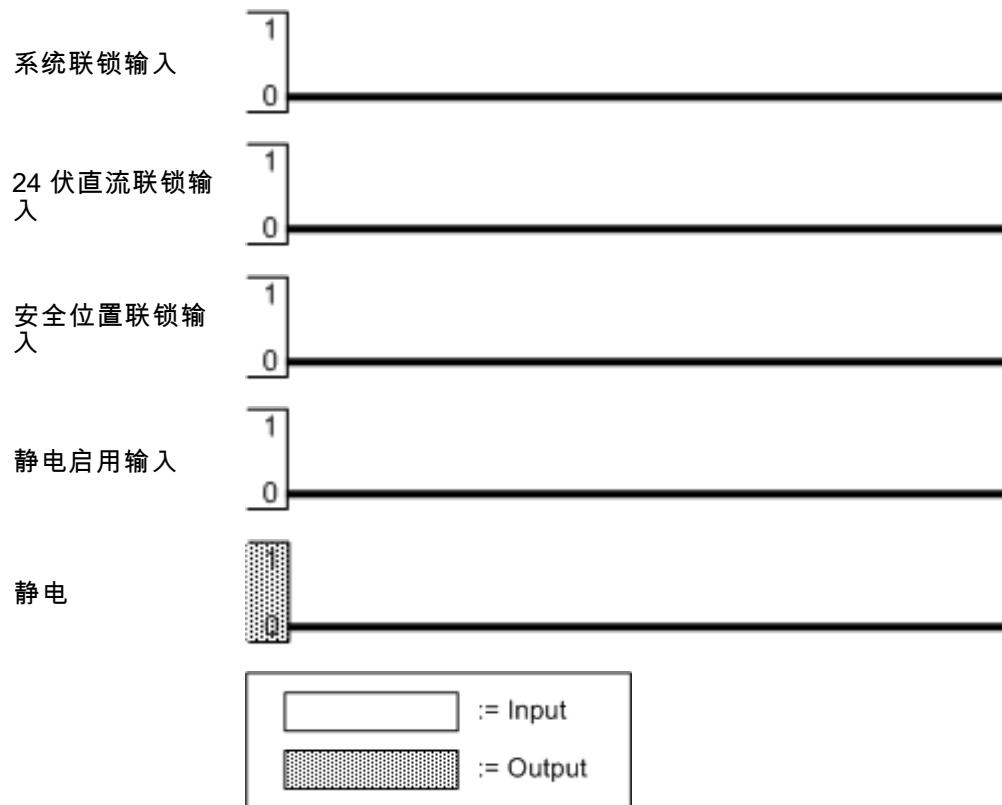
当下列任何信号或信号组合降低时，控制器将关闭静电（如果静电已开启），或将阻止静电开启：

- 系统联锁（电源连接器）

- 24 伏直流联锁
- 静电启用

注意：如静电已开启，安全位置输入不会关闭静电。安全位置输入仅会阻止静电开启。

此处所示的所有输入信号必须为强，以便控制器启用静电。



安全位置模式

安全位置被定义为喷枪电极与接地物体至少相距 8 英寸的位置。由于可能存在许多此类位置，应选择一个位置作为涂布机安全位置。当涂布机位于安全位置时，可激活静电，允许经过消隐时间并激活电弧检测。涂布机应保持在安全位置中，直到系统达到全电压且电弧检测激活。

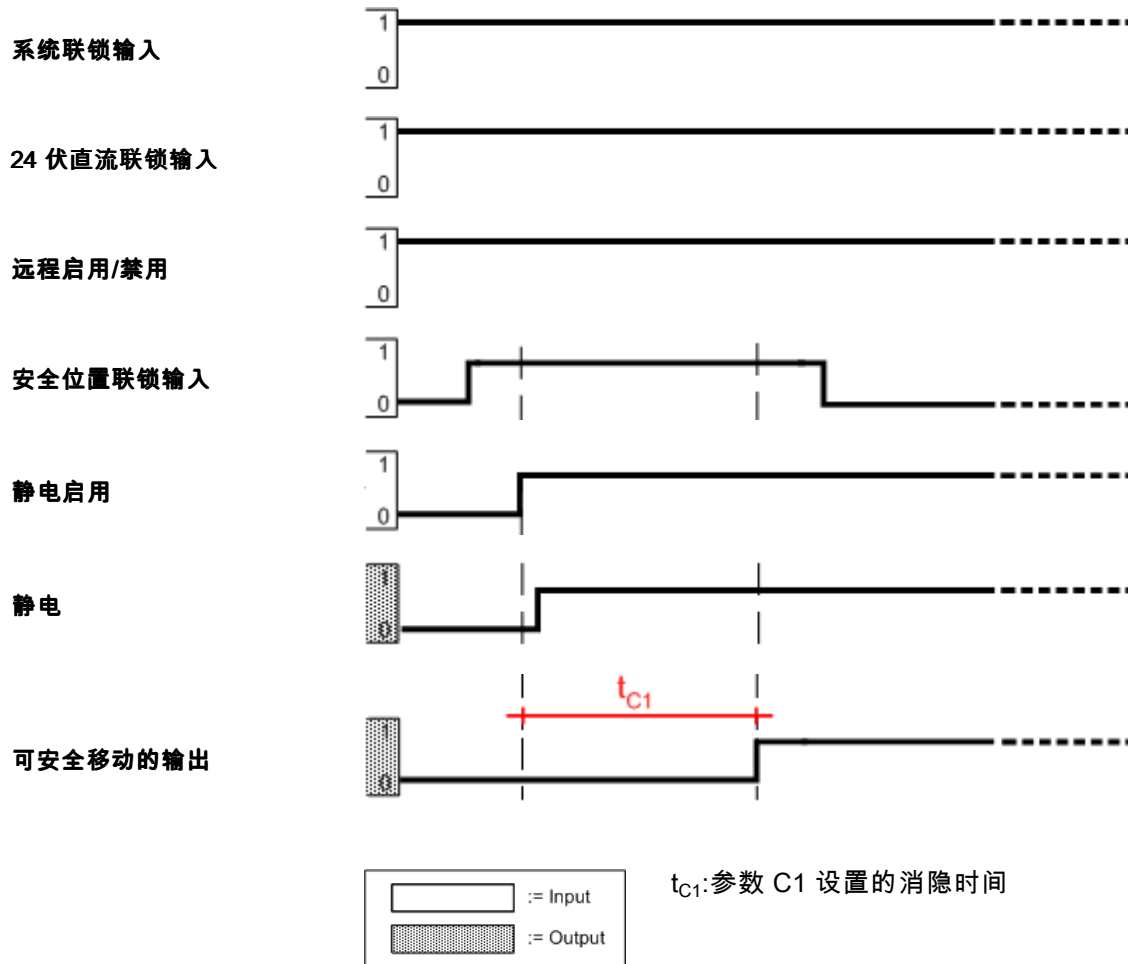
通过安全位置启用静电：

1. 满足系统和 24 伏直流连锁。
2. 如果通过分立输入/输出接口控制系统，设置远程输入高。
3. 移动涂布机至安全位置。然后将安全位置连锁设置为高，以告知 Pro Xpc Auto 控制器涂布机位于安全位置且静电可激活。

4. 将静电启用输入设置为高或激活静电。
5. Pro Xpc Auto 控制器激活喷枪处的静电。
6. 接受静电启用输入高信号后，在经过 [设置屏幕 11 \(瞬变时间\)](#), [page 45](#) 上所定义、电弧检测消隐参数 (C1) 值所确定的时间时，可安全移动的输出被设置为高。可安全移动信号表示控制器已确定喷枪静电就绪可供使用，且涂布机可自由移动。在消隐时间期间，电弧检测被禁用。C1 设置定义电弧检测启用之前的时间长度。

当涂布机离开安全位置时，安全位置连锁被移除，且不满足相关要求。此操作不禁用静电。如果静电被关闭，自动控制装置需要返回安全位置并重新应用安全位置连锁输入以启动静电。

安全位置时序图



喷洒

当涂布机准备离开安全位置或在运行中且静电被启用时，系统处于喷涂模式。

开始喷涂：

1. 满足所有联锁（如“所有联锁”所示）
2. 如使用分立输入/输出接口喷涂，则通过远程启用/禁用输入启用远程操作。
3. 设置所需的电压和电流：
 - a. 如果通过 Pro Xpc Auto 控制器接口在本地模式中喷涂，请通过 **<P>** 键选择激活预设 (P000-P003)。通过 **<** 和 **>** 键设置电压和电流设定点（参见 [运行屏幕 1（静电读数）](#), page 47）。
 - b. 如果使用分立输入/输出接口，则通过预设选择 1 和预设选择 2 选择活动的预设 (P000-P003)。如需模拟控制，选择预设 P000。使用电流设定点输入和电压设定点输入调整静电。
 - c. 如果使用 CAN 接口，选择活动的预设或选择所需的电压和电流。
4. 激活静电。如通过 Pro Xpc 控制器接口在本地模式中喷涂，请通过 **U** 键激活静电。如果使用分立输入/输出接口，通过静电启用输入激活静电。
5. 如在远程模式下喷涂，监控可安全移动的输出以了解消隐时间何时结束以及电弧检测何时启用。消隐时间通过参数 C1 确定（参见 [设置屏幕 9（消隐时间）](#), page 44）。

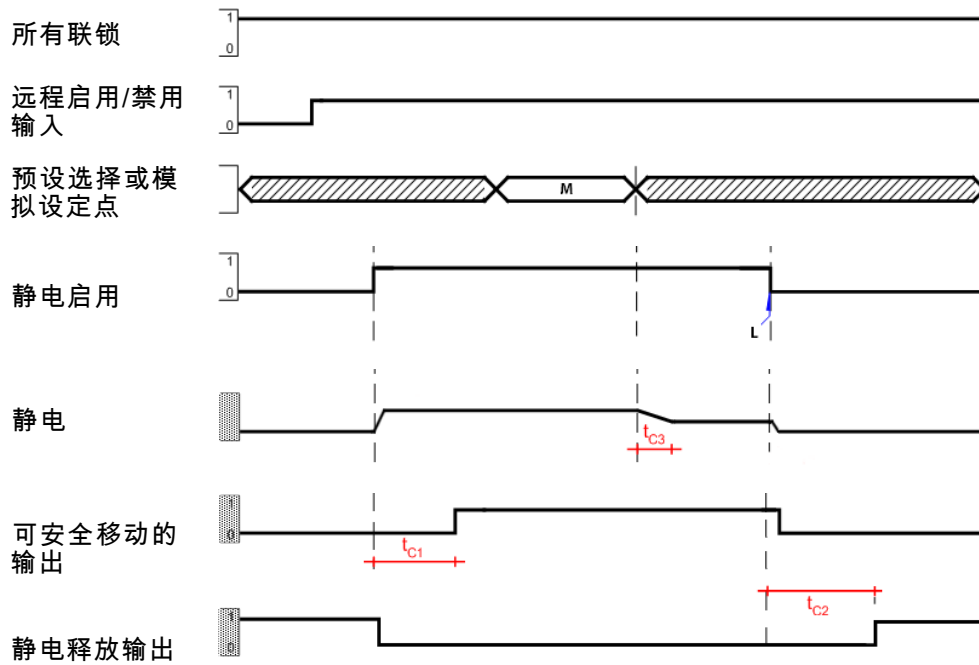
6. 更改所需静电输出：
 - a. 如通过 Pro Xpc Auto 控制器接口在本地模式中喷涂，请通过 **<P>** 键更改激活预设 (P000-P003)。通过 **<** 和 **>** 键设置电压和电流设定点（参见 [运行屏幕 1（静电读数）](#), page 47）。
 - b. 如果使用分立输入/输出接口，通过预设选择 1 和预设选择 2 更改活动的预设 (P000-P003)。如需模拟控制，选择预设 P000。使用电流设定点输入和电压设定点输入调整静电。
 - c. 如果使用 CAN 接口，更改活动的预设或更改所需的电压和电流。

静电将在瞬变时间内瞬变至所需输出。该时间通过参数 C3 设置（参见 [设置屏幕 11（瞬变时间）](#), page 45）。当启用（从 0 到设置点）或禁用（从设置点到 0）时，不使用瞬变时间。

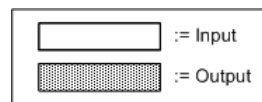
7. 喷涂完成时禁用静电。如通过 Pro Xpc 控制器接口在本地模式中喷涂，请通过 **U** 键禁用静电。如果使用分立输入/输出接口，通过静电启用输入禁用静电。
8. 如在远程模式下喷涂，监控静电释放输出以了解消隐时间何时结束以及系统何时彻底完成放电。释放时间由参数 C2 确定（参见 [设置屏幕 10（放电时间）](#), page 45）。

下图显示了分立输入/输出远程模式以及静电喷涂的三个部分：启用，设定点改变和禁用。消隐时间 t_{C1} 、瞬变时间 t_{C2} 和放电时间 t_{C3} 也将在图中显示。

喷涂时序图



L - 用于禁用静电的任何方法
M - 设定更改
 t_{C1} - 参数 C1 设置的消隐时间
 t_{C2} - 参数 C2 设置的放电时间
 t_{C3} - 参数 C3 设置的瞬变时间



错误处理

当发生禁用静电的错误时，系统将处于错误处理模式。当发生错误时，将生成错误代码。此错误代码在位置 A5 的 Pro Xpc Auto 控制器用户界面上以红色显示，且分立输入/输出错误输出信号强。

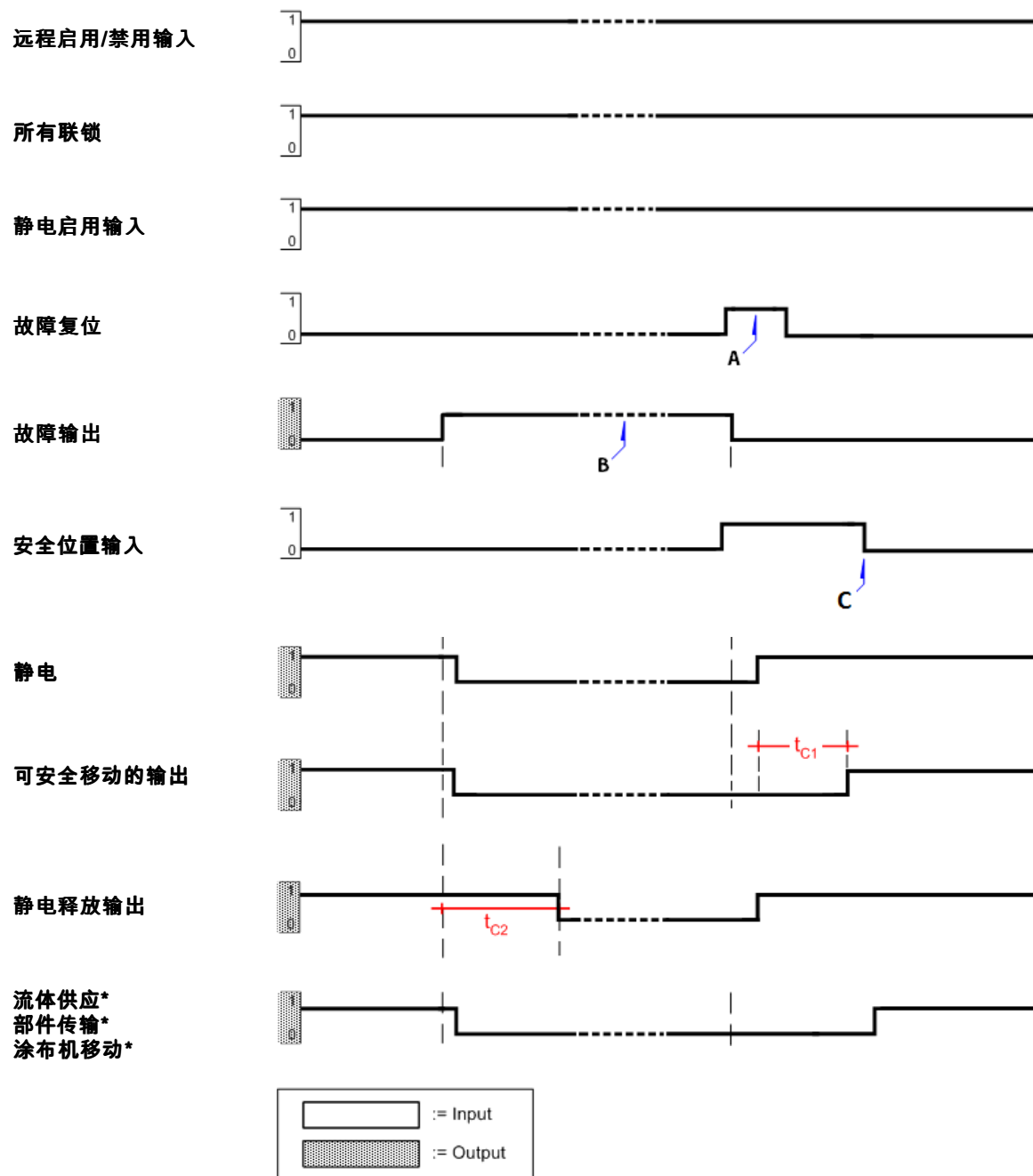
通过下列步骤处理错误：

1. 修正引起错误代码的条件（参见 [故障排除, page 56](#)）。
2. 确认错误代码：
 - a. 如使用分立输入/输出接口，通过分立输入/输出错误重置（引脚 3）确认错误代码。
 - b. 如果在本地模式下，通过 Pro Xpc Auto 控制器用户界面上的 **<P>** 按钮 (T11) 确认错误代码。

3. 移动自动控制装置至安全位置。满足安全位置联锁。
4. 激活静电。
5. 消隐时间流逝；可安全移动的输出设置较高。

图片显示了使用分立输入/输出接口的错误处理示例。

错误处理时序图



A : 保持较高, 直到错误输出为低

B : 修复错误条件

C : 在可安全移动的输出后, 自动控制装置已开始从安全位置移动

t_{c1} : 参数 t_{c1}

t_{c2} : 设置的消隐时间参数 t_{c2}

*设置的释放时间未受静电控制器控制

清洗

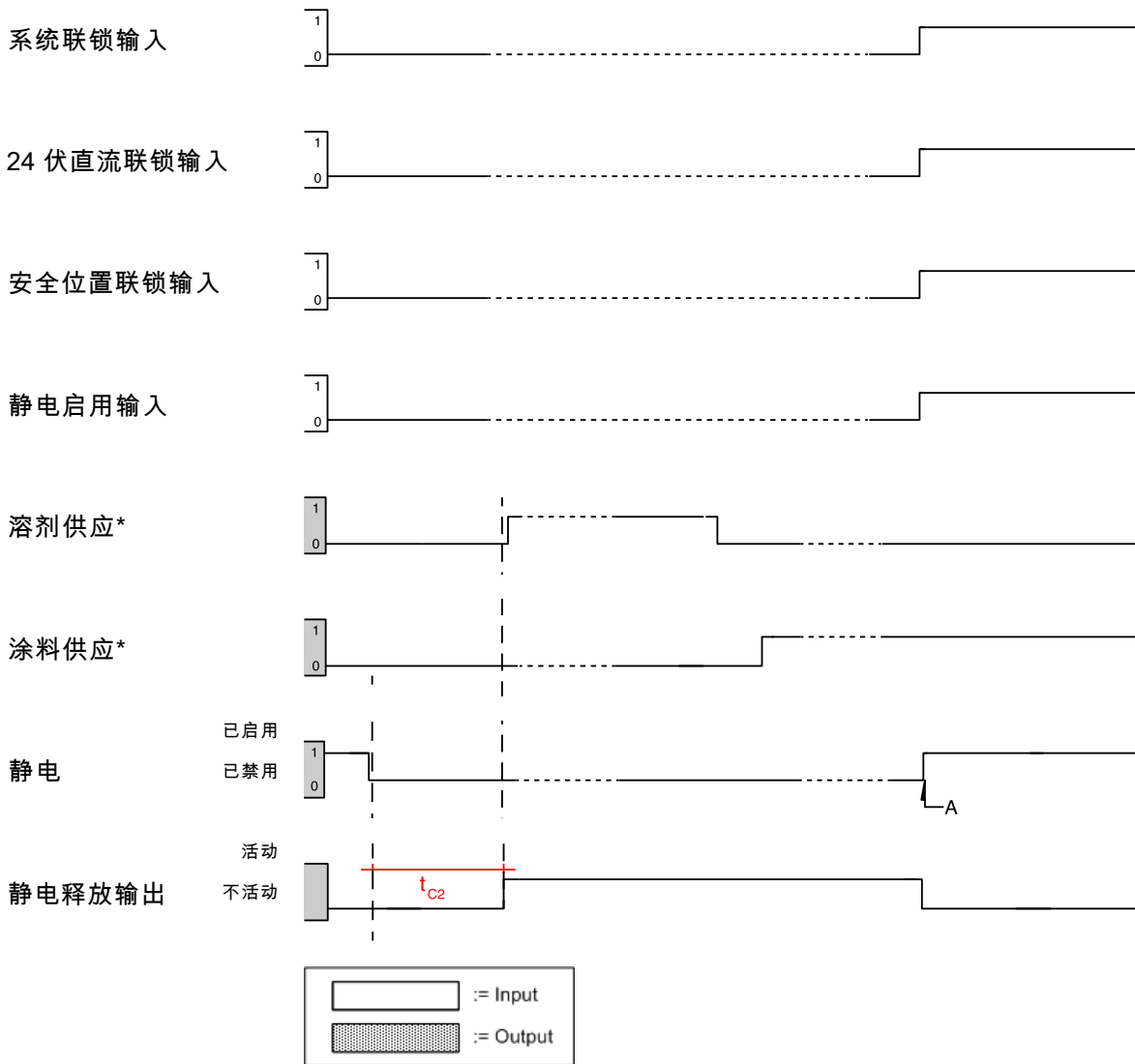
在清洗模式中如存在冲洗溶剂，静电将被禁用，且涂布机未运行。

<p>为避免火灾、爆炸和电击，务必在冲洗、清洁或维护设备时始终关闭静电。始终将设备和废弃物容器接地。</p> <p>此操作可通过某个联锁输入或控制静电启用引脚来完成。也可以通过关闭控制器来完成。</p>			

溶剂供应激活时，即禁用静电。再次启用静电前，确保流体管道内无任何残留溶剂。确认待加载涂料的时间和容量要求。确保在整个加载序列禁用静电。

通过下列信号之一或组合关闭静电：

- 系统电源联锁：低
- 24 伏直流联锁：低
- 静电启用输入：低
- 通过按下**关闭**按钮将 Pro Xpc Auto 控制器断电。

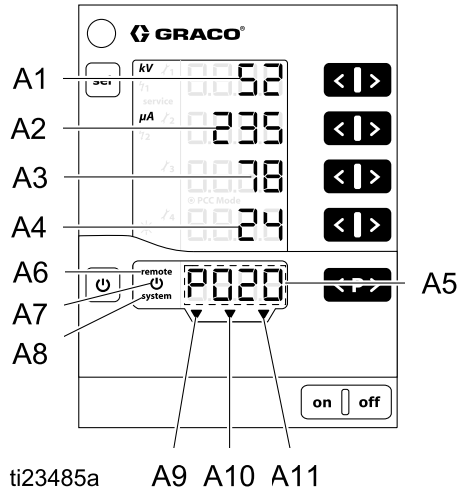


* 未受静电控制器控制
A：流体管道无溶剂，可以开启静电

控制器显示屏和功能

屏幕区域

屏幕上有五个区域用于提供数字信息。另外六个区域提供非数字信息。



名称	功能
A1-A4	显示实际值、预设值和系统参数。当超出可能范围时闪烁。
A5	显示预设数字、错误诊断代码和状态信息。
A6	远程操作已启用
A7	静电激活/已触发
A8	系统联锁连接已得到满足
A9	安全位置联锁已得到满足
A10	24 伏直流联锁已得到满足
A11	静电启用输入已激活

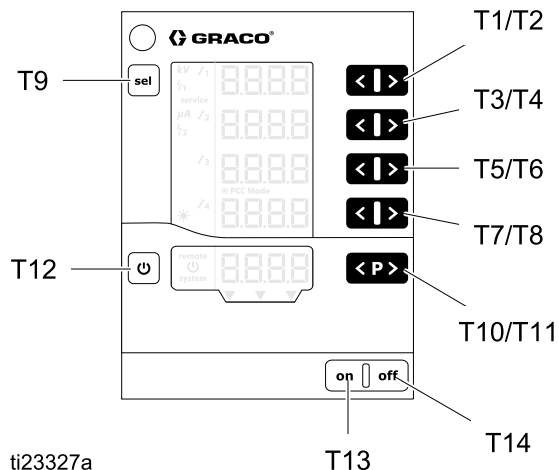
图标

图标	说明
kV	静电电压 (以千伏为单位显示)
μA	静电电流 (以微安为单位显示)
	静电激活/触发
remote	远程操作激活。当键盘锁定激活时闪烁
system	系统联锁已得到满足
	显示背光照明(0 - 8)
	维护提醒
	静态电弧设置
	动态电弧设置
service	四个维护计数器之一已达到 0。

输入键和开关

注意

为防止软键按钮受损，请勿用尖锐物体（如钢笔、塑料卡片或指甲）按压这些按钮。



名称	功能
T1-T8	预设值和系统参数或配置的输入键。用于增加或减少所示值。
T9	在系统参数 (P00 - P07) 和系统配置 (C0 - C3) 之间切换
T10-T11	预设更改。
T12	静电激活/触发。 在运行和设置屏幕之间切换。
T13	控制器电源开。
T14	控制器电源关。

附加功能

键盘锁定

控制器在本地操作时，键盘锁定可用于防止更改预设中的单个电压和电流参数值。当键盘锁定激活时，控制器允许：

- 进行预设选择
- 显示电流预设值
- 显示实际值
- 错误确认

启用/禁用键盘锁定

1. 同时按下 键和 (T8) 键。
2. 键盘锁定激活时，**remote** 显示屏闪烁。
3. 再次按下相同的按键组合，取消键盘锁定。

开关控制器时，键盘锁定状态保持不变。当恢复出厂默认设置时，键盘锁定将取消。

注意：键盘锁定与屏幕锁定相独立。屏幕锁定功能在远程操作中存在。

屏幕锁定

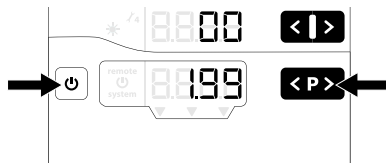
在远程模式时，由于屏幕锁定激活，可用的键盘功能和可用的屏幕均受到限制。屏幕锁定期间，可用功能被限制为：

- 显示激活预设值
- 显示实际值
- 错误确认

注意：如果键盘在进入远程模式时被锁定，**remote** 显示将继续闪烁。

检查软件版本

1. 同时按下  键和 。




2. 按下这些键时，会显示软件版本。

恢复出厂默认设置


所有参数（P00 除外）和配置（C0 - C3），以及所有用户定义的值将被出厂默认设置重写。激活的键盘锁定或屏幕锁定将被移除。

维护计数、状态（激活/非激活）和设置值未被重置。

注意：通过恢复出厂默认设置，除显示屏背光设置外的所有用户完成的设置都将被设置为出厂默认设置。

1. 按下控制器上的**关闭**。
2. 按住 .
3. 按下控制器上的**开启**。CLr 显示闪烁。



4. 等待约 5 秒，直到 CLr 消失。
5. 松开 .
6. 所有值被重置。

自动节电模式

静电处于不活动状态 5 分钟后，显示屏背光将自动关闭。轻触任意按键将重新点亮显示屏背光。

设置

Pro Xpc Auto 控制器的设置屏幕可定义控制器的运行方式。即使断电，此设置仍保存在设备内存中。控制器通过系统参数和配置屏幕予以设置。这些值可以在设置屏幕中调整。

1. 按下**开**以开启控制器。
2. 要访问设置屏幕，在任意运行屏幕按住**⏻** 5 秒钟。按下 T1/T2 按钮在设置屏幕 0-7 (参数) 之间移动。

注意：按下 **sel** 以访问设置屏幕 8-11 (配置)。按下 T1/T2 按钮在屏幕 8-11 之间移动。要返回设置屏幕 1，再次按下 **sel**。

3. 要返回运行屏幕，在任意设置屏幕按下 **⏻**。

此表汇总了通过设置屏幕 0 - 7 定义的系统参数 (P00 - P07)。此表还显示了通过设置屏幕 8 - 11 定义的配置 (C0 - C3)。每个设置屏幕将在表后的各节中详细描述。

参数				
设置屏幕	显示 (A1) 值	说明	显示 (A3) 值	显示 (A4) 值
0	P00	涂布机类型 显示 A2 : APP 用于定义涂布机类型和功能。此选择为出厂设置且无法更改。在执行出厂默认设置重置时，此选择不会被重写。	0:标准 (溶剂型) 1 : 水性	标准 UUb
1	P01	静电控制模式 显示 A2 : Ctrl 定义控制静电产生的方式。此选择在出厂时被设置为 1 (电流) 且无法更改。	1:电流控制	CUrr
2	P02	远程接口 显示 A2 : bUS 用于从接受外部控制的控制器中选择远程接口。	0:关 1 : 分立输入/输出 (默认) 2 : CAN	oFF dio CAn
3	P03	模拟输入类型 显示 A2 : Ai 用于选择分立输入/输出模拟输入的输入信号类型。	0:电压 (默认) 1 : 电流	电压 CUrr
4	P04	模拟输出类型 显示 A2 : Ao 用于选择分立输入/输出模拟输出的输出信号类型。	0:电压 (默认) 1 : 电流	电压 CUrr

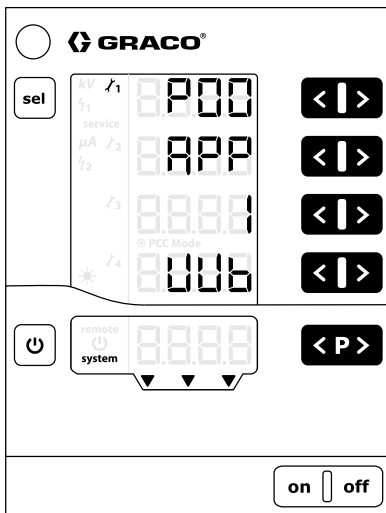
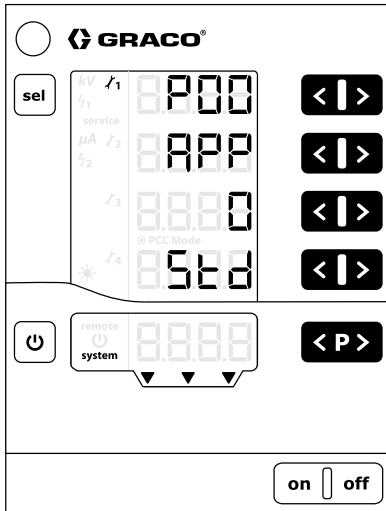
参数				
设置屏幕	显示 (A1) 值	说明	显示 (A3) 值	显示 (A4) 值
6	P06	<i>CAN 目的 ID</i> 用于设置 CAN 通信的目的 ID。	0-32 0 (默认)	Pid
7	P07	<i>日志级别</i> 显示 A2 : LoG 用于指定系统内记录的信息量。	0-5 0 (默认)	LoG

配置			
设置屏幕	显示 (A1) 值	说明	显示 (A2) 值
8	C0	<i>电弧检测平均间隔 Δt [秒]</i> 用于设置控制器用来计算动态电弧的时间间隔。	0.01 - 0.50, 增减幅度为 0.01 0.10 (默认)
9	C1	<i>电弧检测消隐时间设定点 [秒]</i> 用于设置在电弧检测受抑制时, 开启高压后的时间量。	0.0 - 30.0, 增减幅度为 0.1 0.5 (默认)
10	C2	<i>放电定时器设定点 [秒]</i> 用于设置在关闭静电后, 彻底放电所需的时间。	0.0 - 60.0, 增减幅度为 0.1 0.0 (溶剂型默认) 30.0 (水性默认)
11	C3	<i>瞬变时间间隔 [秒]</i> 用于设置静电设定点之间的瞬变时间间隔。	0.0 - 5.0, 增减幅度为 0.1 0.0 (默认)

设置屏幕 0 (系统类型)

设置屏幕 0 (参数 P00) 显示使用中的静电涂布机 (APP) 类型。Pro Xpc Auto 控制器出厂时被设为 0 (标准) 或 1 (UUb) 且无法更改。

注意：如已执行出厂默认设置重置，此参数不会被重写。

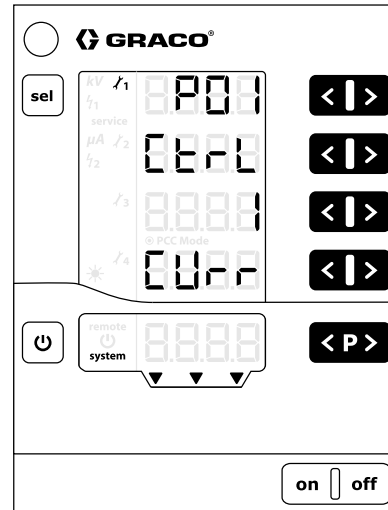


标准：溶剂型产品：最大 100 千伏

UUb：水性产品：最大 60 千伏

设置屏幕 1 (静电控制模式)

设置屏幕 1 (参数 P01) 显示使用中的静电控制模式 (Ctrl)。Pro Xpc Auto 控制器出厂时被设为电流 (1, Curr) 且无法更改。



设置屏幕 2 (远程接口)

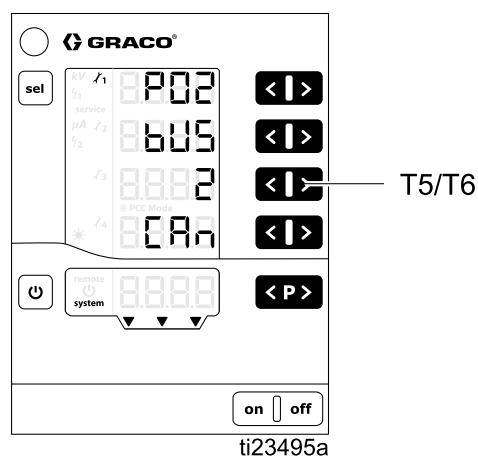
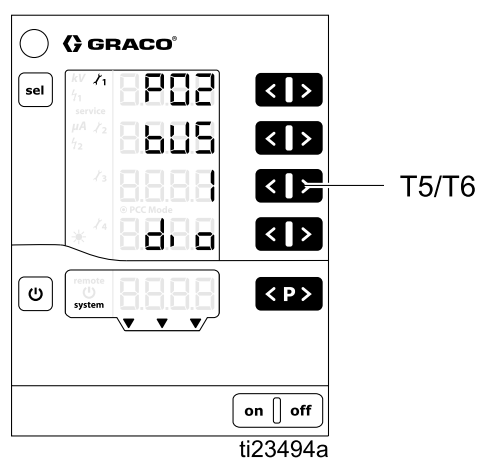
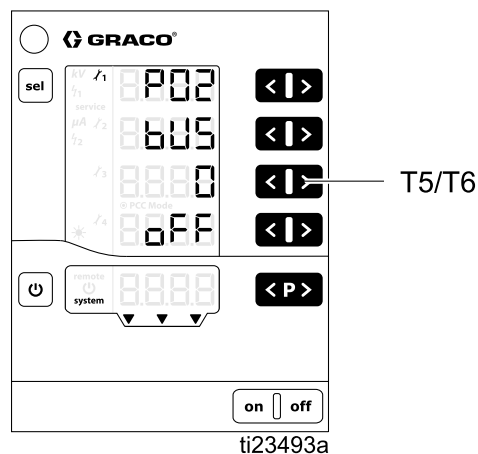
使用设置屏幕 2 (参数 P02) 选择远程接口 (bUS), 控制器将通过该接口接受外部控制。按下 T5/T6 按钮以更改设置。

其选项是：

- **0 = oFF** : 分立输入/输出接口被禁用 (本地操作)。
- **1 = dio** : 分立输入/输出接口被启用。此选择为默认选择。更多信息请参见 [离散输入 / 输出, page 19](#)。
- **2 = CAn** : CAN 接口启用。CAN 接口用于与 Graco 模块通信。当启用了 CAN 接口时, 禁用以下分立输入/输出功能。

- 电流设定输入 (针脚 9)
- 电压设定输入 (针脚 10)
- 预设选择 1 和 2 (针脚 1 和 2)

[参见 [离散输入 / 输出, page 19](#)。]

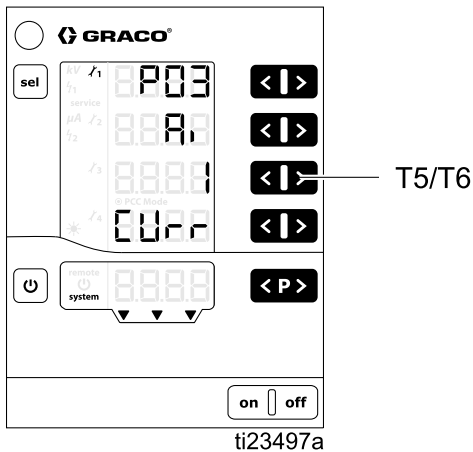
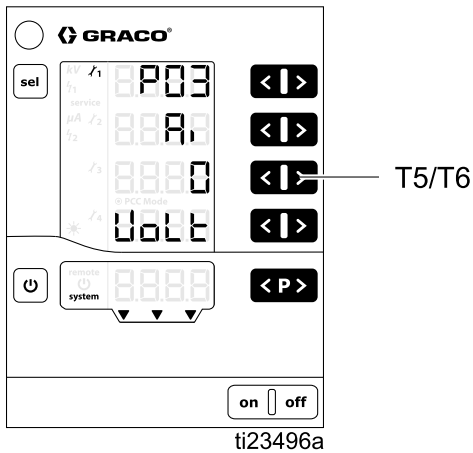


设置屏幕 3 (模拟输入类型选择)

使用设置屏幕 3 (参数 P03) 选择分立输入/输出接口模拟输入 (Ai) 的输入信号类型。按下 T5/T6 按钮以更改设置。其选项是：

- **0 = VoLt** : 模拟电压输入为电压类型 (0-10 伏)。此选择为默认选择。
- **1 = CUrr** : 模拟电流输入为电流类型 (4-20 毫安)。

此设置应用于分立输入/输出接口的电流设定点和电压设定模拟输入。更多信息请参见 [离散输入 / 输出, page 19](#)。

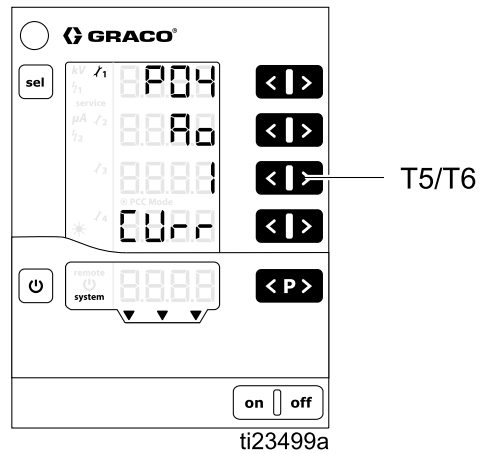
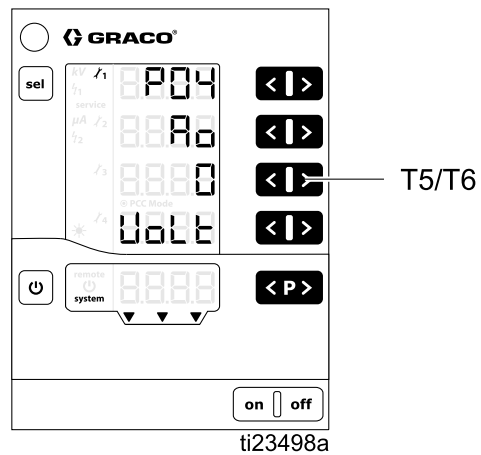


设置屏幕 4 (模拟输出类型选择)

使用设置屏幕 4 (参数 P04) 选择分立输入/输出接口模拟输出 (Ao) 的输出信号类型。按下 T5/T6 按钮以更改设置。其选项是：

- **0 = VoLt** : 模拟输出为电压类型 (0-10 伏)。此选择为默认选择。
- **1 = CUrr** : 模拟输出为电流类型 (4-20 毫安)。

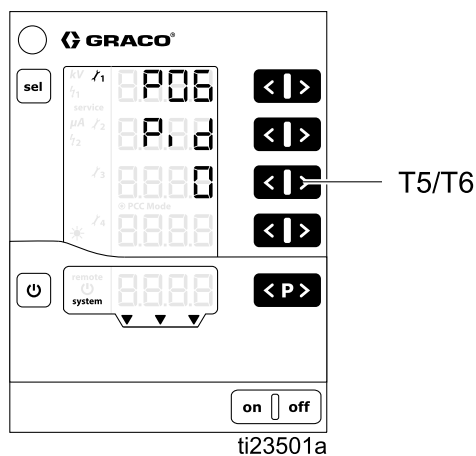
此设置应用于分立输入/输出接口的实际喷涂电流和实际喷涂电压模拟输出。更多信息请参见 [离散输入 / 输出, page 19](#)。



设置屏幕 6 (CAN 目的 ID)

使用设置屏幕 6 (参数 P06) 选择控制器的 CAN 目的 ID。对于一个喷枪系统，设置值为 0 (默认)。对于多个喷枪系统，设置 CAN 目的 ID 符合喷枪数量。例如：

- 0 = 1 个喷枪
- 1 = 2 个喷枪



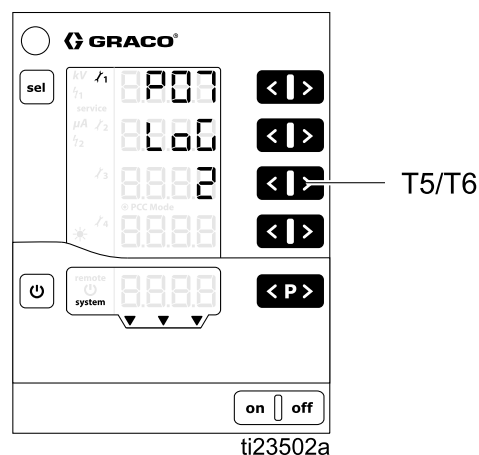
设置屏幕 7 (日志级别)

使用设置屏幕 7 (参数 P07) 选择日志级别 (LoG)，以了解系统内记录了多少信息 (仅用于故障排除)。按下 T5/T6 按钮以更改设置。设置为 0 表示未记录任何内容。设置为 5 表示记录全部内容。0 是默认值。

注意：必须在主电路板的槽内插入微型 SD 卡以用于记录。如果已通过安装微型 SD 卡完成软件更新，则可将此卡用于记录。如未安装卡，或要检验是否有卡，参见 [软件更新](#), page 65。

控制器可以将控制器活动日志报告导出至安装的微型 SD 卡，以供测试和查询故障。

注意：如启动控制器时有微型 SD 卡，日志信息记录在根目录内的文件 (MESSAGES.LOG) 中。当文件大小达到 32 MB 时，将被重命名为 MESSAGES.1 且新的 MESSAGES.LOG 文件被创建。后续日志文件名称将按顺序编号。

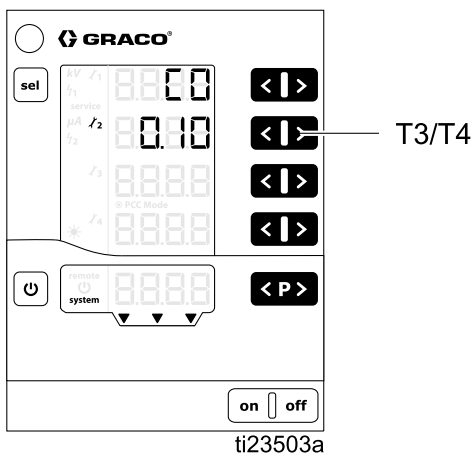


设置屏幕 8 (平均间隔)

使用设置屏幕 8 (配置 C0) 选择用于计算动态电弧的平均间隔 (以秒为单位)。按下 T3/T4 按钮以更改设置。默认设置适合绝大多数应用情况。

更多信息请参见 [电弧检测, page 50](#)。

- 范围为 0.01 - 0.50 , 增减幅度为 0.01
- 默认 0.10 (显示)



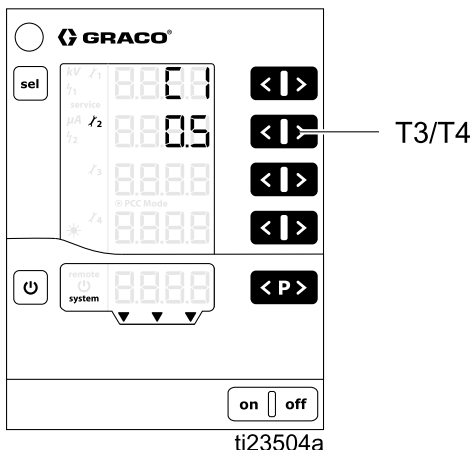
设置屏幕 9 (消隐时间)

Pro Xpc Auto 控制器使用固定的消隐时间, 该时间由此屏幕定义。消隐时间是静电激活和电弧检测启用之间的时间。调整消隐时间持续长度, 确保系统在消隐时间内可达到全电压。如果在静电激活时发生了电弧检测错误, 则增加消隐时间或调整电弧检测参数以降低敏感度, 如 [运行屏幕 2 \(电弧限值 \)](#), [page 48](#) 和 [电弧检测, page 50](#) 中定义。

使用设置屏幕 9 (配置 C1) 选择时间 (以秒为单位) , 该时间为静电激活后的电弧检测禁用时间 (消隐时间)。此设置控制从静电被启用到电弧检测被启用的时间。按下 T3/T4 按钮以更改设置。

更多信息请参见 [电弧检测, page 50](#)。

- 范围为 0.0 - 30.0 , 增减幅度为 0.1
- 默认为 0.5 (显示)

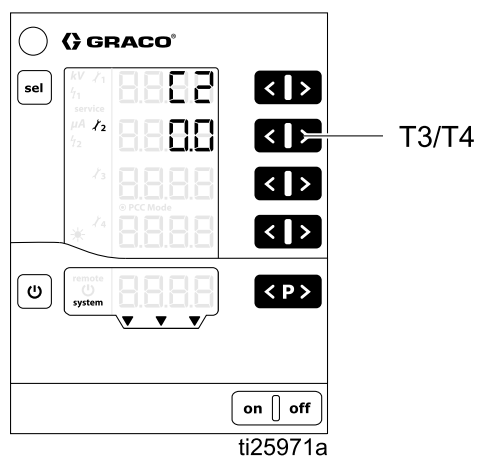


设置屏幕 10 (放电时间)

使用设置屏幕 10 (配置 C2) 选择从静电被禁用至静电电压被释放的时间 (以秒为单位)。按下 T3/T4 按钮以更改设置。对于大多数溶剂型系统, 此设置可保持为 0.0, 因为溶剂型系统无需释放时间。

在水性系统中, 将释放定时器设置为确保系统可被释放的值。通过喷枪手册 332992 中的流体电压释放和接地步骤检验系统是否已被释放。

- 范围为 0.0 - 60.0, 增减幅度为 0.1
- 溶剂型默认值为 0.0 (显示)
- 水性默认值为 30.0 (未显示)

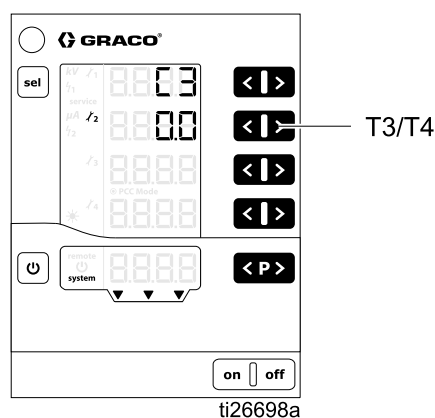


设置屏幕 11 (瞬变时间)

瞬变时间是指控制器更改静电的时间。当静电启用或当电压设定点更改时, 瞬变时间适用。更改电压设定点时, 电弧检测保持激活。当电压 (或电流) 设定点更改时如果发生电弧检测错误, 则增加瞬变时间或调整电弧检测参数以降低敏感度 (参见 [电弧检测](#), page 50)。

使用设置屏幕 11 (配置 C3) 设置静电输出的瞬变时间间隔 (以秒为单位)。此设置将帮助消除瞬变时间内的有害电弧检测错误。按下 T3/T4 以更改设置。

- 范围为 0.0 - 5.0 秒
- 默认为 0.0 (显示)



操作

系统启动

按下 **开** 以开启控制器。控制器始终以最后一次配置的设置启动。控制器有运行和设置两组屏幕。本节包括用于操作静电喷枪的运行屏幕相关信息。如尚未完成初始设置，请参见 [设置屏幕](#), page 38。

按住 **U**，在运行屏幕和设置屏幕之间切换。

注意：在运行屏幕下，如果 5 秒钟没有按键操作，显示屏将返回运行屏幕 1。

预设

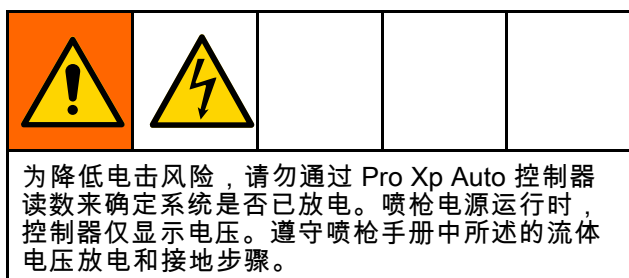
Pro Xpc Auto 控制器有 251 (P000-P250) 个用户定义的预设。每个预设四个相关值。包括：

- 电压设定值
- 电流设定值
- 静态电弧限值
- 动态电弧限值

电压和电流设定值规定见 [运行屏幕 1 \(静电读数\)](#), page 47。电弧限值规定见 [运行屏幕 2 \(电弧限值\)](#), page 48。

注意：通过分离 I/O 接口仅可访问预设 P000-P003。CAN 接口仅在预设 P000 中运行。本地模式中所有预设 (P000-P250) 均可访问。

运行屏幕 1 (静电读数)



运行屏幕 1 是静电喷枪的主屏幕。此屏幕显示电压 (A1) 和电流 (A2) 的激活预设值 (A5) 和设定点。屏幕还显示当静电激活/触发时的千伏和微安实际值。实际值以绿色显示。

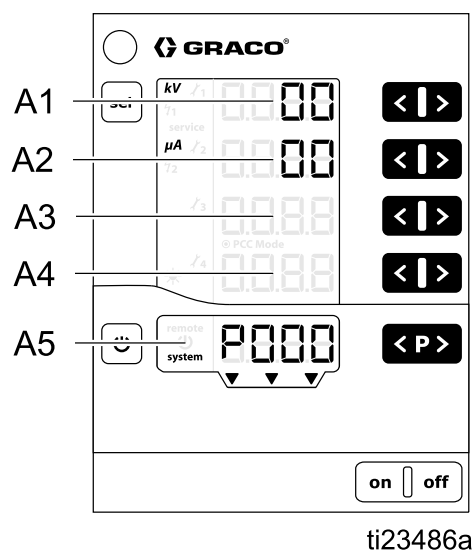
使用此屏幕设置各预设的电压 (A1) 和电流 (A2) 设定点。设定点以黑色显示。当显示实际值时，设定点可通过按下对应的 **<** 和 **>** 键进行更改。也可通过按下 **<** 或 **>** 一次查看设定点。

注：当在远程操作中时，这些值无法通过显示键更改。

注：如果电压设定(A1)或电流设定点(A2)设为 0，则即使静电启用，也不会打开静电。

按下 **<P>** 以选择预设 (P000 - P250)。

按下 **<P>** 以确认错误代码。



位置	说明	单位	范围	默认
A1	黑色：电压设定点 绿色：喷涂电压	千伏	0 - 100 千伏 (溶剂型) 0 - 60 千伏 (水性)	0 千伏
A2	黑色：电流设定点 绿色：喷涂电流	µA	0-150 微安	0 微安
A3-A4	无	—	—	—
A5	激活预设，错误诊断或状态	—	—	—

运行屏幕 2 (电弧限值)

运行屏幕 2 是静电喷枪的次要屏幕。此屏幕显示激活预设、电弧检测限值和屏幕背景光亮度。屏幕背景光亮度可设为 0 - 8，其中零为关闭，8 为最亮。**注意：**屏幕将在 5 分钟的不活动状态后自动变暗。恢复出厂默认设置后，屏幕背景光亮度不会被重置。

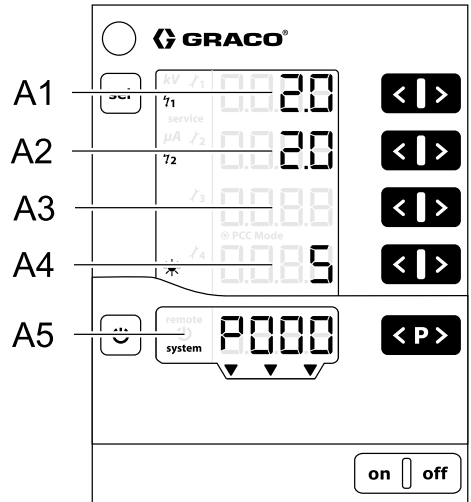
电弧检测是 Pro Xpc Auto 控制器的安全功能。电弧检测用于检测接地物体是否距离静电喷涂设备过近。当发生此情况时，控制器将关闭静电产生而不再放电。

静态电弧限值用于检测固定或移动缓慢的接地物体。动态电弧限值用于检测快速移动的接地物体。对于静态和动态电弧限值，低值比高值的敏感度更强。

更多信息请参见 [电弧检测](#), page 50。

注意：建议不要更改默认电弧检测设置。每个预设的所需更改都必须单独设置。

设定点已锁定。要更改设定点，请同时按住 T1/T2 箭头或 T3/T4 箭头。设定点数字将变红。使用箭头 T1 和 T2 更改静态电弧限值。使用箭头 T3 和 T4 更改动态电弧限值。4 秒后或者退出屏幕时，电弧检测参数重新锁定。



ti23487a

位置	说明	范围	默认
A1	静态电弧限值	0.1-50 纳秒	10 纳秒
A2	动态电弧限值	0.1-25 纳秒/秒	8.0 纳秒/秒
A3	无	—	—
A4	屏幕背景光亮度	0-8	5
A5	激活预设，错误诊断或状态	—	—


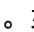


运行屏幕 3 (维护计数器)



运行屏幕 3 为维护屏幕。该屏幕显示 4 个维护计数器和不可重置的触发计数器。

当维护计数器中显示破折号时，监控被禁用。当显示数字时，维护计数器显示剩余的使用天数。

注意：维护计数器仅在静电激活/触发时激活。

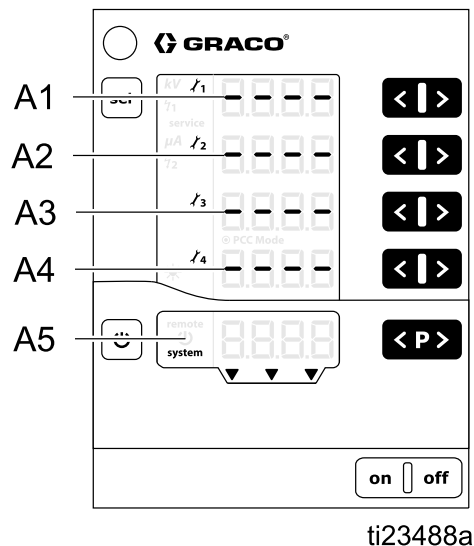
注意：触发计数器显示所连接电源的静电开启时间量（以天为单位）。其无法清除。每个十分之一表示经过了 2.4 小时。

要激活监控：同时为禁用的计数器按下对应的  和 。首次激活时，将显示数值 1 作为起始值。如果之前已激活监控，最后存储的值将显示。设置各易损件所需的使用寿命（通过  和 ）。

要关闭监控：同时为激活的计数器按下对应的  和 。

如果超过了所选使用寿命，维护计数器将显示为负数。还将出现 **维修** 符号。控制器操作不会停止。

注意：当恢复出厂默认设置时，维护计数器、状态（激活/禁用）和设定点未重置。



名称	功能	单位	范围
A1-A4	维护计数器 1 - 4	天	0.1-500
A5	触发计数器、错误诊断或状态	天	—

电弧检测



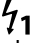
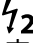
防止产生电弧的主要方法是将所有接地物体放置在距离涂胶机至少 8 英寸 (20.3 厘米) 的位置。此外，Pro Xpc Auto 控制器配有电弧检测功能。当检测到适合产生电弧的条件时，电弧检测电路将禁用电源驱动电路，并产生电弧检测错误。电源驱动电路将保持禁用状态，直到用户或 PLC 确认该错误。

检查电弧检测功能

定期检查电弧检测功能。在安全条件下，静电启动后，用一根接地棒靠近喷枪电极以确认静电是否关闭。观察显示屏，确认是否显示错误代码 H15、H16、H17 或 H18。

电弧检测调整

更改以下参数可以影响电弧检测性能。

设置	备注
静态电弧限值*  查看或更改位置 A1 上的 运行屏幕 2 (电弧限值) , page 48	范围：0.1 - 2 纳秒 设置较低值，以提高灵敏度，并在接地物体靠近涂布机时抢先关闭静电。设置提高值，以降低灵敏度，并消除冗余错误。此设置值对于慢速移动的目标最为有用。
动态电弧限值*  查看或更改位置 A2 上的 运行屏幕 2 (电弧限值) , page 48	范围：0.1 - 4 纳秒/秒 设置较低值，以提高灵敏度，并在接地物体以过高速靠近涂布机时抢先关闭静电。设置提高值，以降低灵敏度，并消除冗余错误。
电压设定点 查看或更改位置 A1 上的 运行屏幕 2 (电弧限值) , page 48	范围：0-100 千伏 (溶剂型型号) 或 0-60 千伏 (水性型号) 如果更改至静态和动态限值时的灵敏度还不够高，则降低电压。
平均间隔 查看或更改配置 C0 上的 设置屏幕 8 (平均间隔) , page 44	范围：0.01-0.5 秒，增量 0.01 对于所有预设有效。将平均间隔设置为使动态电弧限值的灵敏度更高。降低此设置可提高自行设置动态电弧限值所达到的灵敏度。默认平均阈值适合绝大多数应用情况。
消隐时间 查看或更改配置 C1 上的 设置屏幕 9 (消隐时间) , page 44	范围：0.0-30.0 秒，增量 0.1 对于所有预设有效。启动静电后，直到消隐时间结束前，电弧检测将一直受到抑制。调整设置，确保系统在消隐时间内可达到全电压。当静电激活时，如果发生电弧检测错误，则增加消隐时间。减少消隐时间以提高灵敏度。 电弧检测在消隐时间期间被禁用。 <ul style="list-style-type: none"> • 仅当涂布机处于安全位置时启动静电。 • 消隐时间结束且电弧检测激活之前，请勿将涂布机移出安全位置。 使用控制器和装置之间的联锁信号执行涂布机移动控制。更多信息请参见 安全位置模式 , page 28 。
瞬变时间 查看或更改配置 C3 上的 设置屏幕 11 (瞬变时间) , page 45	范围：0.0-5.0 秒，增量 0.1 对于所有预设有效。如果更改电压 (或电流) 设定点时发生电弧检测错误，则增加瞬变时间。此设置有助于尽量消除瞬变时间内的有害电弧检测错误。

*必须为每个预设进行设置。

活动电弧检测值

按住运行屏幕 1 的 SEL 按钮。当按下此按钮后，屏幕将会切换到运行屏幕 2。继续保持，直至屏幕切换至运行屏幕 3。再一次按下 SEL 键，返回运行屏幕 1。屏幕上应该会显示两个附加数字。

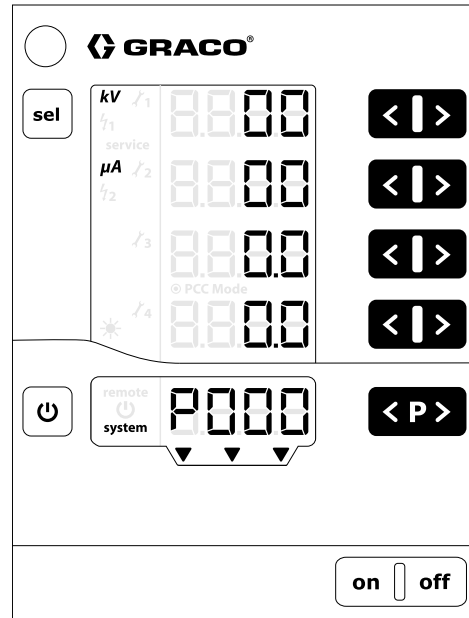
在运行屏幕 1 上，顶部的数字是 kV，第二个数字是 uA，第三个数字是静态电弧检测的实时值，底部的数字是动态电弧检测的当前值。

在正常操作过程中，实时电弧检测值应低于在运行屏幕 2 中设定的电弧检测极限值。当实时电弧检测值超过电弧检测极限设置点后，会发生电弧检测错误。当实时电弧检测值在屏幕上冻结后，也会发生电弧检测错误。这样将能告诉您在发生错误后，最大电弧检测值是什么，并将有助于恰当设置电弧检测极限。



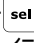

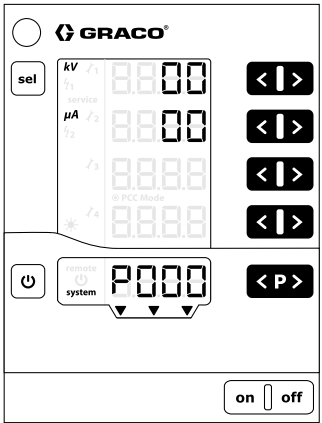
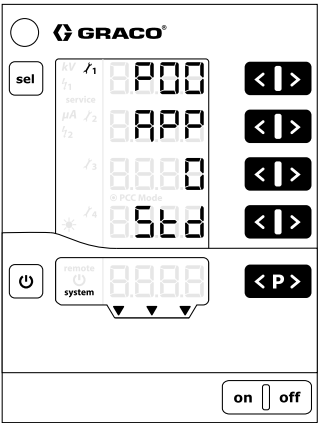
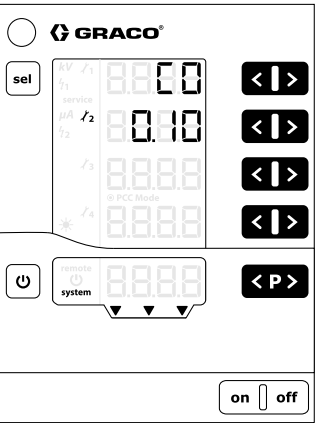



观察在正常操作过程中的实时静态和动态电弧值。将静态和动态电弧极限值设置为略高于屏幕上看到的最大数字。

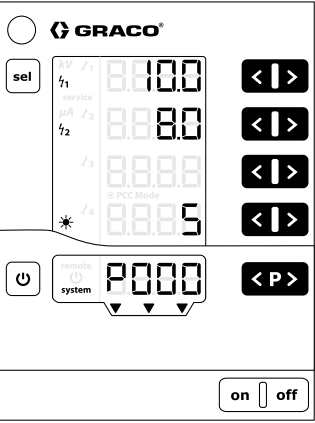
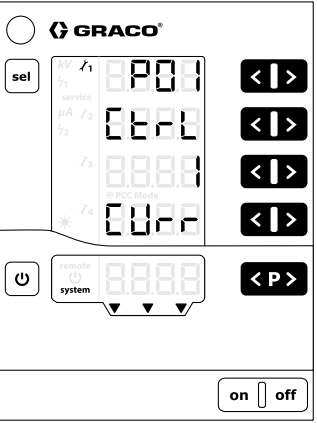
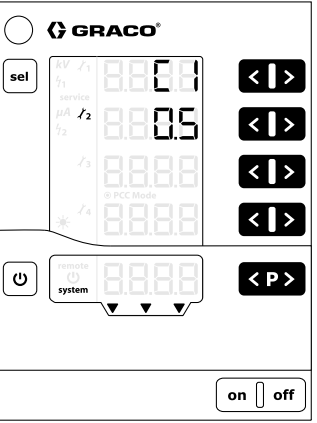
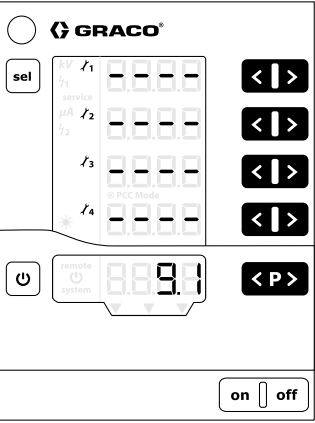
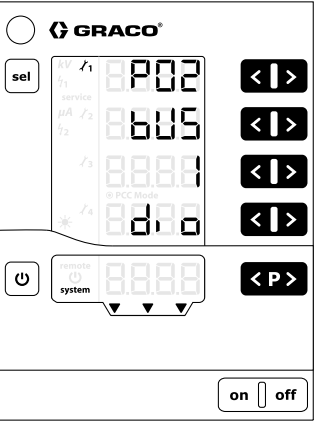
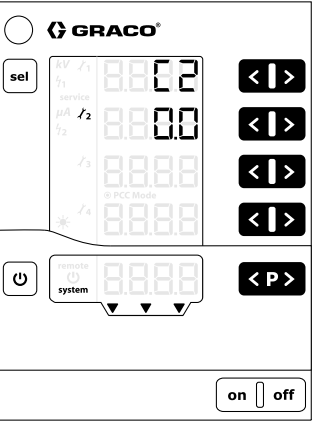

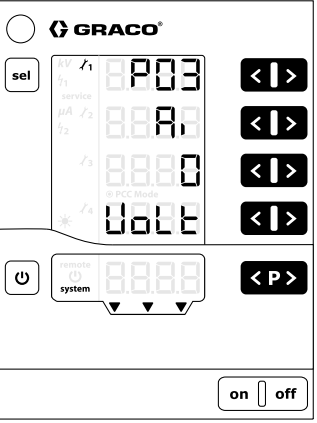
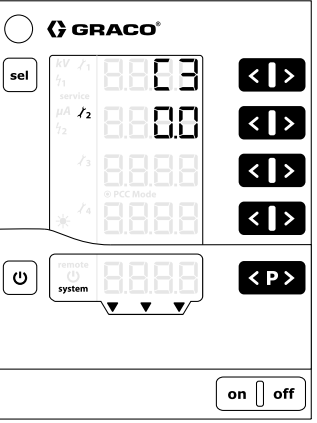
如果您仍在经历大量的令人讨厌的电弧检测错误，请观看发生这些错误时的静态和动态电弧值。（这是一种不应该发生电弧检测错误的情况，但无论如何却产生了错误。）将静态和动态电弧极限值设置为高于屏幕上看到的最大数字。

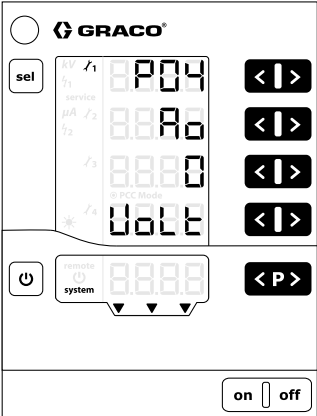
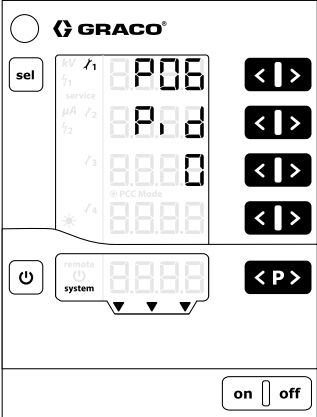
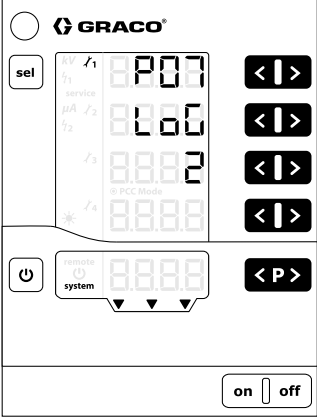
注意：如果控制器被断电，这些实时电弧检测值必须再次启用。



屏幕地图

<p>运行</p> <p>从任何设置屏幕按住  5 秒钟。在启动时也将显示。</p>	<p>设置屏幕 0 - 7 (参数)</p> <p>从任何运行屏幕按住  5 秒钟。或在设置屏幕 8 - 11 按下 。非为 Pro Xpc Auto 控制器执行的屏幕将不会显示。</p>	<p>设置屏幕 8 - 11 (配置)</p> <p>从设置屏幕 0 - 7 按下 。</p>
	<p style="text-align: center;">溶剂型 或 水性</p> 	
	 T1/T2	 T1/T2

运行	设置屏幕 0 - 7 (参数)	设置屏幕 8 - 11 (配置)
		
<p style="text-align: center;">sel</p>	<p style="text-align: center;">← T1/T2</p>	<p style="text-align: center;">← T1/T2</p>
		
<p style="text-align: center;">sel</p>	<p style="text-align: center;">← T1/T2</p>	<p style="text-align: center;">← T1/T2</p>
		
	<p style="text-align: center;">← T1/T2</p>	<p style="text-align: center;">← T1/T2</p>

运行	设置屏幕 0 - 7 (参数)	设置屏幕 8 - 11 (配置)
		
	<p style="text-align: center;">◀ T1/T2</p>	
		
	<p style="text-align: center;">◀ T1/T2</p>	
		
<p style="text-align: center;">◀ T1/T2</p>		

故障排除

故障代码

Pro Xpc Auto 控制器一直受到监控。如检测到错误，将显示带有错误代码的错误消息。

错误代码在 A5 显示屏中以红色显示。



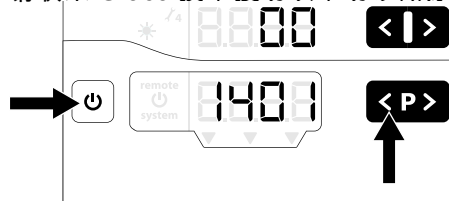
根据出现顺序存储四个最近的错误代码。列表内的每个错误都必须通过 **<P>** 键确认。如显示了错误代码，**<P>** 键将无法用于其他功能。

下表显示了 Pro Xpc Auto 控制器的所有可能错误代码。

原因代码

除了错误信息之外，某些错误代码（例如 H11）还拥有作为原因代码显示的附加信息。当一个错误代码

显示在 A5 显示屏上时，同时按下 **⏻** 键和 **<P>** 键，显示 4 位的原因代码。原因代码的显示时间与按下两键的保持时间相同。如果按下这些键的同时未显示 4 位的原因代码，则此错误代码没有原因代码。请联系 Graco 技术援助以帮助诊断原因代码。



代码	说明	标准	控制器操作	解决办法
静电				
H11	喷枪故障	控制器未检测到来自喷枪的电流，或检测到的电流过低。	停止	<ul style="list-style-type: none"> 检验喷枪电源电缆连接，执行 喷枪电源电缆连续性, page 58，并根据需要更换电缆。 根据需要更换喷枪电源线或喷枪电源。
原因代码 0001	涂抹器出错	控制器检测到电流过高。	停止	
原因代码 0002	涂抹器出错	控制器检测到涂敷器高温。	停止	<ul style="list-style-type: none"> 更换涂敷器电源。
原因代码 0003	涂抹器出错	控制器检测到涂敷器高输入电压。	停止	
原因代码 0004	喷涂电流偏移量高	控制器已检测一个高断开状态电流。在放电期间或当多个涂抹器连接到相同的流体供应时，在水性系统的正常操作期间可能发生该错误。	停止	<ul style="list-style-type: none"> 检验涂布机电源电缆连接，执行 电源线连续性检查 (参见 喷枪电源电缆连续性, page 58)，根据需要，更换电源线。 根据需要，更换涂布机电源线。 检查控制器内部的所有连接。 如果需要，请更换主板。 检查系统是否接地。
H12	喷枪电源过电压	喷枪电压过高。	停止	<ul style="list-style-type: none"> 检验喷枪电源电缆连接，执行 喷枪电源电缆连续性, page 58，并根据需要更换电缆。 根据需要更换喷枪电源线或喷枪电源。
H13				

代码	说明	标准	控制器操作	解决办法
H14	喷涂电流接地故障	控制器已检测到底盘和接地之间存在短路。	停止	<ul style="list-style-type: none"> • 检验涂布机电源电缆连接，执行电源线连续性检查 (参见 喷枪电源电缆连续性, page 58)，根据需要，更换电源线。 • 根据需要，更换涂布机电源线。 • 检查控制器内部的所有连接。 • 如果需要，请更换主板。
H15	电弧检测静态限值	超出静态电弧检测阈值。接地物体离涂布机过近。	停止	<ul style="list-style-type: none"> • 检验与零配件的最近距离。 • 检验油漆的导电性。 • 检验与静态电弧检测相关的喷涂参数，参见 运行屏幕 2 (电弧限值), page 48。
H16	电弧检测动态限值	超过动态电弧检测阈值。接地物体靠近涂布机的速度过快。	停止	<ul style="list-style-type: none"> • 检查到零配件的最快接近速度。 • 检验油漆的导电性。 • 检验与动态电弧检测相关的喷涂参数，参见 运行屏幕 2 (电弧限值), page 48。
H17	电弧检测的两个限值	接地物体距离涂布机过近，且接近速度过快。	停止	<ul style="list-style-type: none"> • 检验与零配件的最近距离。 • 检查到零配件的最快接近速度。
H18	电弧检测未经指定	电弧检测由于未知原因而触发	停止	<ul style="list-style-type: none"> • 检验油漆的导电性。
H19	电弧检测驱动电压	电源驱动电压上升太快。	停止	<ul style="list-style-type: none"> • 检验与电弧检测相关的喷涂参数，参见 运行屏幕 2 (电弧限值), page 48。
H91	电源通信错误	控制器与电源之间的通信失败	停止	<ul style="list-style-type: none"> • 检验喷枪电源电缆连接，执行 喷枪电源电缆连续性, page 58，并根据需要更换电缆。 • 根据需要更换喷枪电源线或喷枪电源。
内部控制器错误				
H20	控制器主板电压容差	板载生成电压超出容差	无	<ul style="list-style-type: none"> • 检验控制器内的所有连接是否正确。 • 检验电源是否正常。
H21	控制器主板电压故障	24 伏电源降至 21 伏以下。备注：未显示错误代码	停止工作	<ul style="list-style-type: none"> • 根据需要更换 24VDC 板或电源板。
H24	存储内容无效	幻数与预计值不匹配	初始化预设值	<ul style="list-style-type: none"> • 检验控制器内的所有连接是否正确。 • 如有必要，请更换主板。
H25	内存写入超时	写入 EEPROM 的时间超过 10 毫秒	无	
H26	内存关闭错误	断电时写入的数据未能正确保存至 EEPROM	无	<ul style="list-style-type: none"> • 更改设置后请勿立即关闭控制器。 • 检验控制器内的所有连接是否正确。 • 如有必要，请更换主板。
H27	内存检验失败	写入 EEPROM 的数据的检验失败	无	<ul style="list-style-type: none"> • 检验控制器内的所有连接是否正确。 • 如有必要，请更换主板。

代码	说明	标准	控制器操作	解决办法
H80	安全控制器通信错误	请求无响应/超时。命令执行的错误报告。响应数据不匹配	停止	<ul style="list-style-type: none"> • 检验控制器内的所有连接是否正确。 • 必要时检验软件版本和更新。 • 如有必要，请更换主板。
H81	安全控制器自检失败	安全控制器执行的自检发现错误	停止	
H82	安全控制器未通电	心跳消息超时	停止	
H90	喷枪控制器通信错误	请求无响应/超时。命令执行的错误报告。响应数据不匹配	无	
H92	喷枪控制器未通电	心跳消息超时	停止	
H94	要求喷枪控制器更新。	喷枪控制器固件需要更新。	无	<ul style="list-style-type: none"> • 检验软件版本并更新。
H95	检测到无效的涂布机类型	连接到控制器的电源错误。	停止	<ul style="list-style-type: none"> • 检验电源是否适用于此控制器。
Graco CAN 总线故障				
H40	CAN 总线关	由于永久性的总线故障，CAN 控制器变为总线关闭状态。	停止	<ul style="list-style-type: none"> • 检查“设置屏幕 2”上的参数 P02 是否设置为 CAN 模式，“设置屏幕 6”上的参数 P06 是否正确。 • 检查 CAN 电缆连接。 • 检查 CAN 设备是否连接良好且功能正常。 • 如有必要，请更换 CAN 板。
H41	CAN 故障被动	由于重复的总线故障，CAN 控制器变为故障无源状态。	停止	
H42	CAN 接收溢出。	CAN 消息来得太快。	停止	
H43	CAN 接收 FIFO 溢出。	CAN 消息的到达速度超过了传输到接收队列的速度。	停止	
H44	远程启用通信故障	CAN 远程启用心跳已停止传输。	停止	
其他错误 这些错误将被记录，但由于重启的原因，可能不会在显示屏上显示				
H901	断言失败	违反强制性先决条件	重启	<ul style="list-style-type: none"> • 检查控制器内的所有连接是否正确。 • 重启控制器。 • 必要时检验软件版本和更新。 • 如有必要，请更换主板。
H902	内存不足	内存分配失败	重启	
H903	监视程序超时	监视程序未能及时检修	重启	
H904	堆栈溢出	检测到堆栈溢出。	重启	
H905	硬故障错误	CPU 检测到硬故障	重启	
H999	其他致命错误	未指定的致命错误	重启	

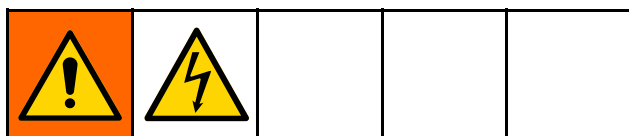
喷枪电源电缆连续性

要确保喷枪电源电缆未损坏，可能需要检验电缆的电气性能完整性。执行下列步骤以检查连续性：

1. 将系统停机。
2. 移除喷枪电源电缆。
3. 参考 [连接, page 17](#) 中的电缆示意图。使用电阻表对比所有其他列出的销检查每个连接器处的每个销，以检验所示位置的连续性，或其他引脚之间的隔离。

修理

此控制器中所用的单个物件无法维修。如果出现故障，必须予以更换。维修套件列表请参见 [零配件](#), page 67。



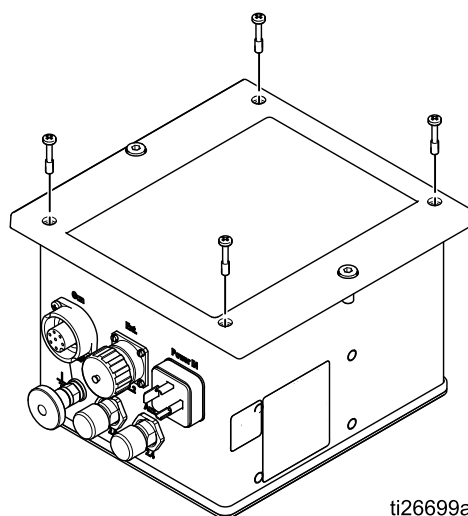
注意

为了避免在维修控制箱时损坏电路板，每次都要在腕部佩戴零配件号为 112190 的接地带并正确接地。

更换电源板保险丝

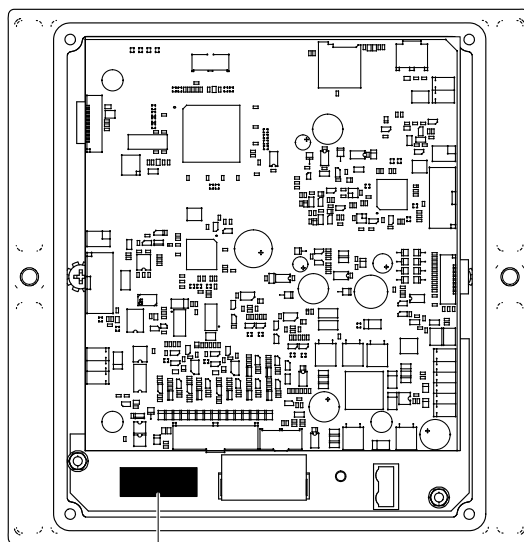


1. 断开系统电源。遵循适当的闭锁/挂牌程序进行操作。
2. 用十字螺丝刀拧松固定前检修盖的四个螺丝。小心地取下前检修盖。



ti26699a

3. 找到电源板和保险丝 F1。



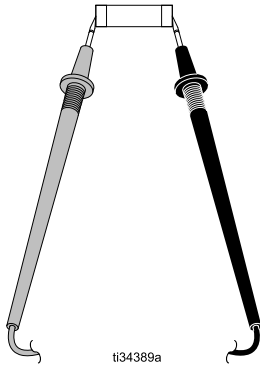
F1

ti34388a

4. 顺着长度方向轻压盖板，将其从保险丝 F1 上取下。

修理

5. 确认保险丝是否烧断。在欧姆模式或电导率模式下使用万用表。将万用表引线放在金属盖上保险丝的两侧。如果保险丝烧断，则没有读数。如果保险丝正常，则读数应 < 10 欧姆，否则就是发生了短路。



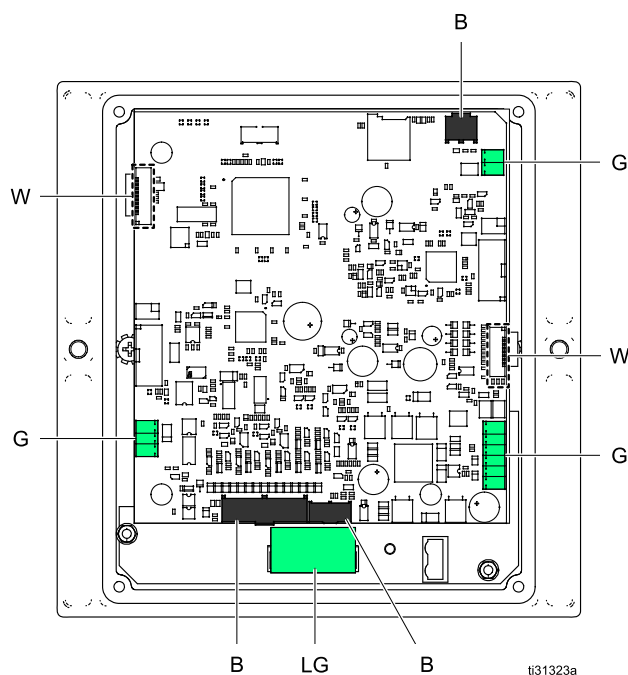
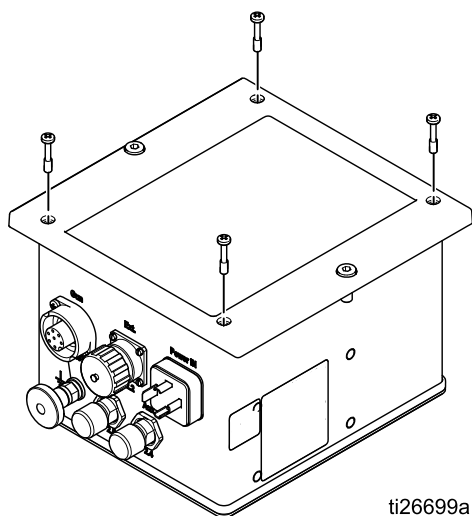
6. 如果短路，请向上拉保险丝，从固定支架上取下发生故障的保险丝 F1。用指定类型、具有额定电流和电压的新保险丝替换熔断的保险丝。

保险丝更换配件包	25E312 (数量 5)
类型	陶瓷 5x20 毫米 Time-Lag T
电流	2A
额定电压	250VAC/300VDC

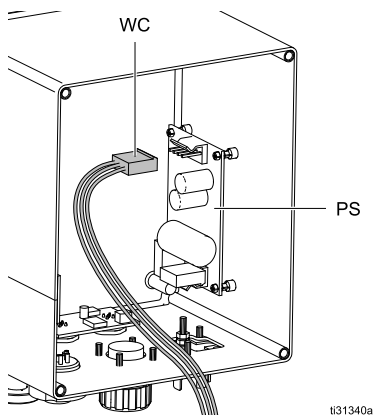
7. 将保险丝盖放在保险丝和支架上。按下以卡入到位。
8. 更换控制器检修盖。
9. 拧紧前检修盖。
10. 重新通电。打开控制器。

取下主电路板、电源板、LED 面板或键盘膜

1. 断开控制器中的所有外部连接。
2. 使用 4 mm (1/8") 内六角扳手从安装表面或支架上卸下控制器。注意：将控制器放在工作台上，更便于完成操作。
3. 用十字螺丝刀拧松固定前检修盖的四个螺丝。小心地取下前检修盖。
4. 断开主板上的各个连接。
 - a. 卸下三个绿色连接器 (G)。从两边轻轻摇松连接器，随后用手取下。
 - b. 使用平头螺丝刀拧开三个黑色连接器 (B)。从两边轻轻摇松连接器，随后用手取下。
 - c. 从两根白色带状电缆 (W) 上卸下应变消除带。向上轻摇连接器的顶部使其脱出卡位，从而解开带状电缆的锁定。(连接器在板上。) 然后轻轻将带状电缆从连接器中拉出。

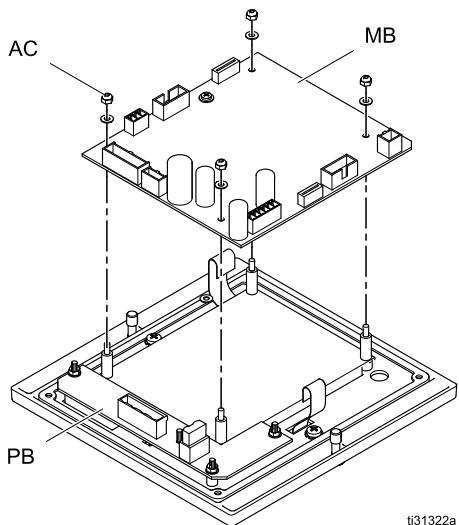


5. 为便于维修，请拔下电源板（PB）和供电板（PS）的电缆连接。（电源位于控制器外壳中。）
 - a. 卸下电源板上的大绿色连接器（LG）。它安装在主板下方。从两侧轻摇连接器，使其松动随后用手将其取出。
 - b. 从控制器外壳内卸下连接电源的白色连接器（WC）。从两侧轻摇连接器，使其松动随后用手将其取出。



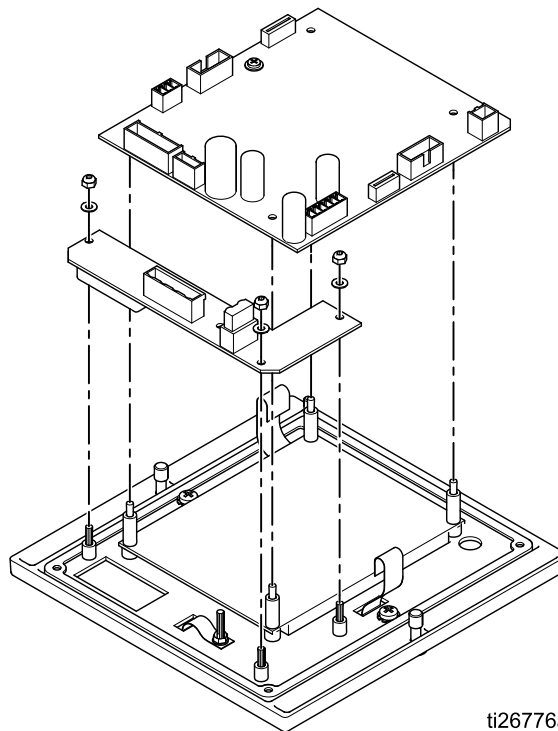
ti31340a

6. 主板由四个橡子螺母（AC）和四个垫圈固定。使用 5 mm（7/32"）套筒扳手，卸下螺母和垫圈，然后小心地将电路板从支架上拿起。



ti31322a

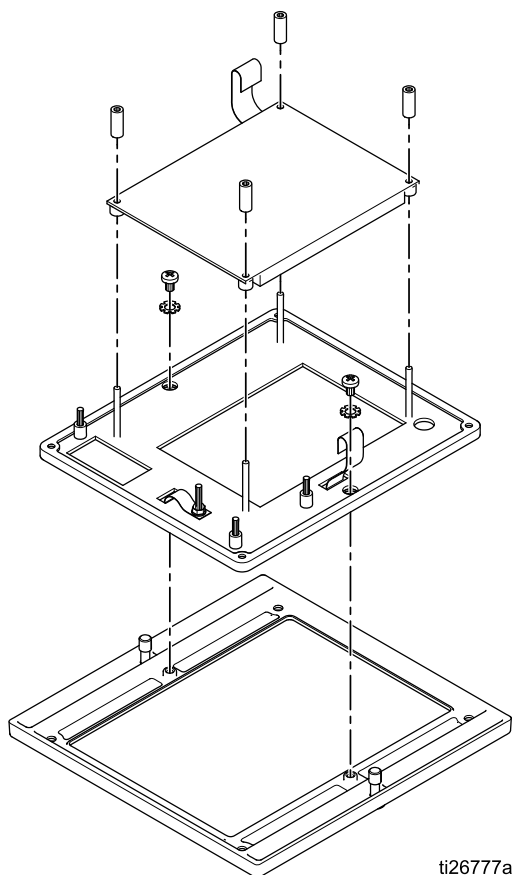
7. 电源板由四个橡子螺母（AC）和四个垫圈固定。如果需要更换电源板，请使用 5 mm（7/32"）套筒扳手，卸下螺母和垫圈，然后小心地将电路板从支架上拿起。



ti26776a

8. 如果需要更换 LCD 面板，请卸下四个垫片，然后将 LCD 面板从支架上拿起。

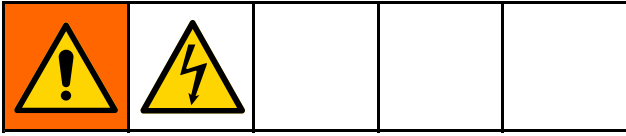
9. 如果需要更换键盘膜，请卸下两颗十字螺钉，然后取下膜面板。



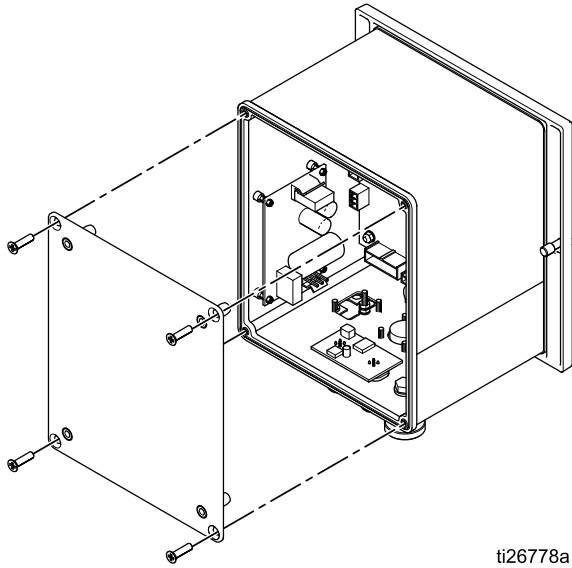
10. 如果卸下了膜面板，请更换新的膜面板并拧紧两个十字头螺钉。
11. 如果卸下了 LCD 面板，请按照正确的方向将 LCD 面板放在支架上。更换支架上的四个垫片。

12. 如果卸下了电源板，请按照正确的方向将电源板放在支架上。更换每个支架上的垫圈和橡子螺母。用手拧紧。
13. 如果卸下了主板，请按照正确的方向将主板放在支架上。更换每个支架上的垫圈和橡子螺母。用手拧紧。
14. 如果卸下了电缆连接，请更换电源板 (PB) 和供电板 (PS) 上的两个附加电缆连接。
- 更换电源板上的大绿色连接器 (LG)。它安装在主板 (MB) 下方。注意键控功能并手动推入。
 - 更换电源板上的白色连接器 (WC)。它安装在控制器外壳的内部。注意键控功能并手动推入。
15. 更换主板上的连接。
- 更换主板上三个绿色连接 (G)。注意键控功能并手动推入。
 - 更换主板上三个黑色连接 (G)。注意键控功能并手动推入。
 - 更换主板上两个白色带状连接 (W)。向上轻拉连接器，确保连接器顶部松动。
 - 将带状电缆推入连接器，直到底部卡入。
 - 将连接器顶部向下推到电路板上，直至其锁定。
 - 更换带状电缆和连接器上的应变消除带。
 - 轻轻拉动，确认带状电缆已锁定到位。
16. 完成所有连接后，轻轻更换连接器外壳上的前检修盖。确保在此过程中没有夹住电缆。
17. 用十字螺丝刀拧紧固定前检修盖的四个螺丝。
18. 更换控制器的外部连接。连接电源、打开控制器并重新加载设置，然后重新投入使用。

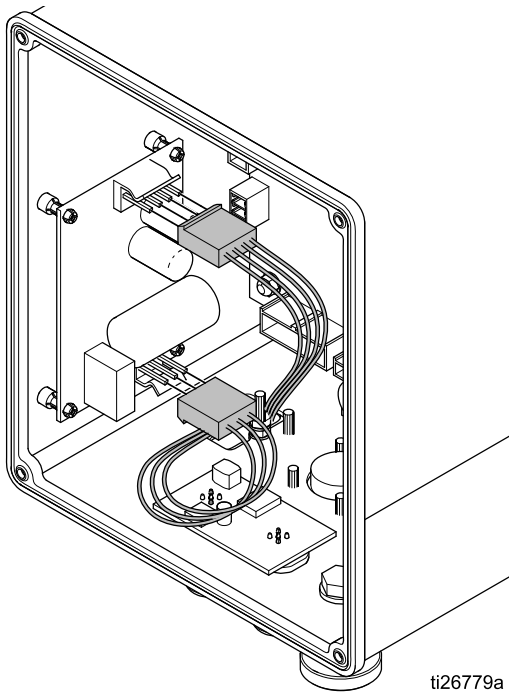
电源板拆卸



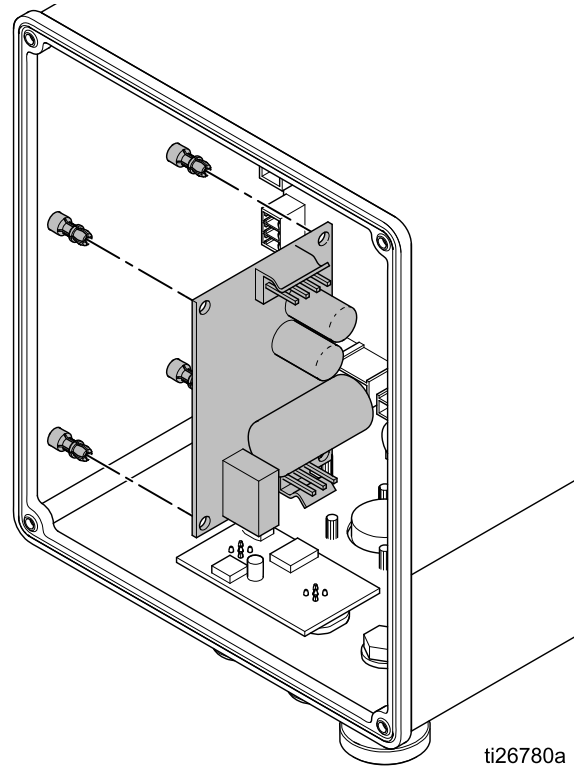
1. 关闭系统电源。
2. 卸下四颗螺钉，然后卸下背面检修盖。



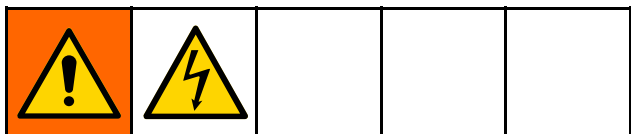
3. 从电源板上卸下两个电气连接器，如图所示。



4. 将电源板从四个固定夹上轻轻撬起，并卸下该电源板，如图所示。



软件更新



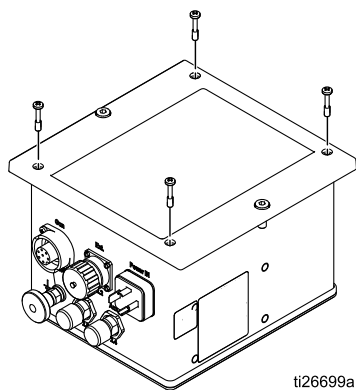
注意：开始软件升级之前，为经定义与特定材料（应用于此系统）配合使用的预设设置制定书面副本。这将确保在软件更新将预设重置为出厂设置时，对信息进行恢复。

1. 获得软件更新文件 (17B730.zip)。解压文件。可能有一个或多个文件需要更新。将所有文件存放在微型 SD 卡的根目录中。
注意：如果主板中已有微型 SD 卡，将需要在步骤 4 后再执行此步骤。
注：可支持的微型 SD 卡的内存大小存在限制。

类型	最大
SD	2 GB
SDHC	32 GB

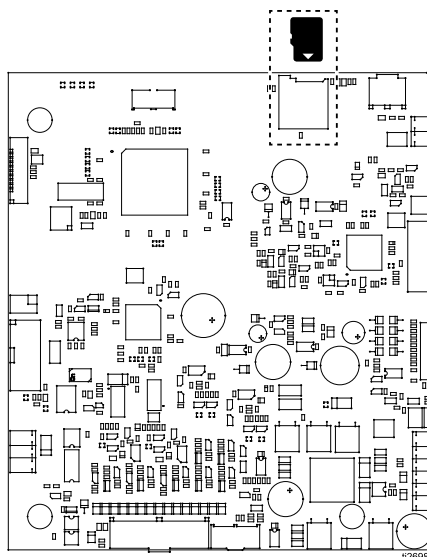
请勿使用 SDXC 卡，除非其已格式化为 FAT32 文件格式。

2. 关闭 Pro Xpc Auto 控制器并将系统断电。
3. 卸下四颗螺钉，然后卸下控制器检修盖。

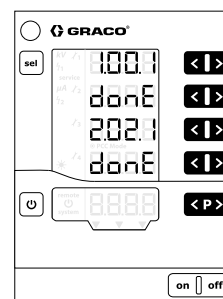


ti26699a



4. 找到主板顶部的微型 SD 卡槽，并插入带有软件更新的微型 SD 卡。



5. 小心将控制器检修盖置于控制箱顶部。请勿拧紧螺丝。
6. 为 Pro Xpc Auto 控制器通电并按下开按钮。当重编程序完成时，屏幕应闪动并显示 donE。



修理

7. 按下任意按钮返回正常操作。
8. 同时按住  和  可检验软件版本。
9. 关闭 Pro Xpc Auto 控制器并将系统断电。
10. 如有必要，将微型 SD 卡从卡槽取出，或用新卡更换微型 SD 卡。将微型 SD 卡插入卡槽内，以允许控制器存储日志文件。请参见 [设置屏幕 7 \(日志级别\)](#)，page 43 以了解关于日志记录的信息。
11. 更换控制器检修盖。
12. 拧紧前检修盖。
13. 重新通电并启动 Pro Xpc Auto 控制器。

零配件

Pro Xpc Auto 控制器 24Y307 (溶剂型系统) 和 24Y308 (水性系统)

零配件号	说明
17H039	分立输入 / 输出电缆 (含)
223547	接地线 (含)
24Y335	Pro Xpc Auto 控制器电源线 (含)

修理配件包

参见 [修理](#), page 59 中的拆卸和安装说明。

套件编号	说明
17H287	主板, 仅限溶剂型系统
17H661	主板, 仅限水性系统
17H286	电源板
17H285	供电电源板
17H283	按键面板
17H282	LCD 面板
25E312	电源板保险丝 (数量 5)

附件

喷枪电源电缆

零配件号	说明
17J586	喷枪电源电缆 ; 11 米 (36 英尺)
17J588	喷枪电源电缆 ; 20 米 (65.6 英尺)
17J589	喷枪电源电缆 ; 30 米 (98.4 英尺)

安装支架

零配件号	说明
17H288	支架, 壁式安装, 用于 24Y307、24Y308

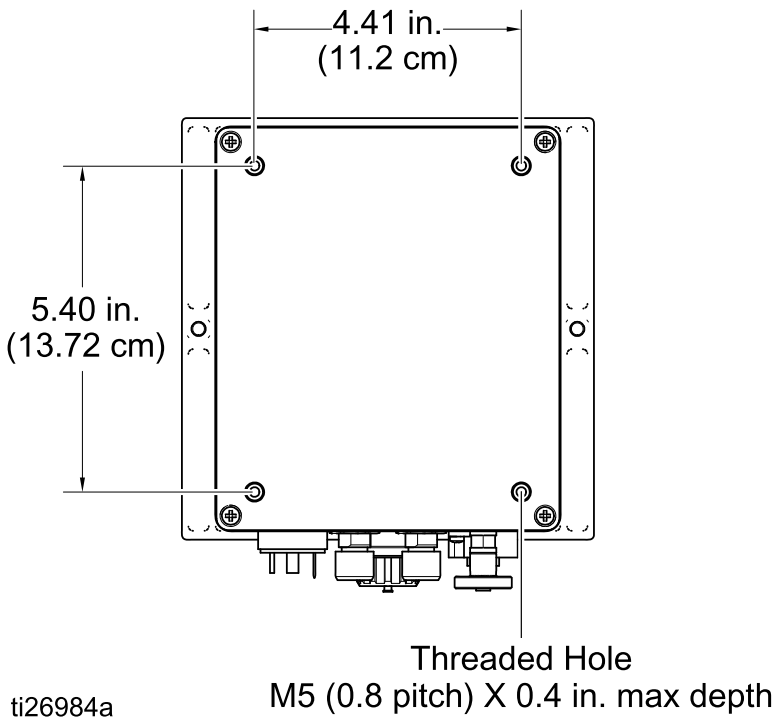
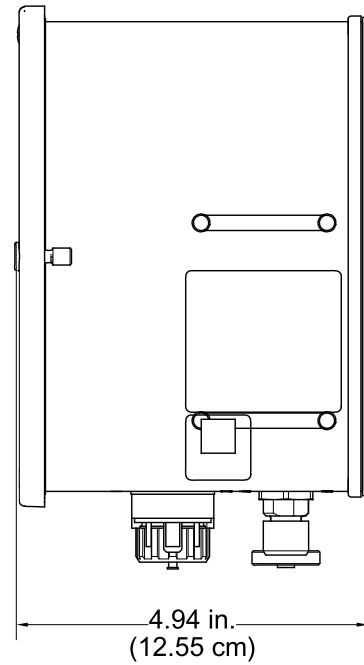
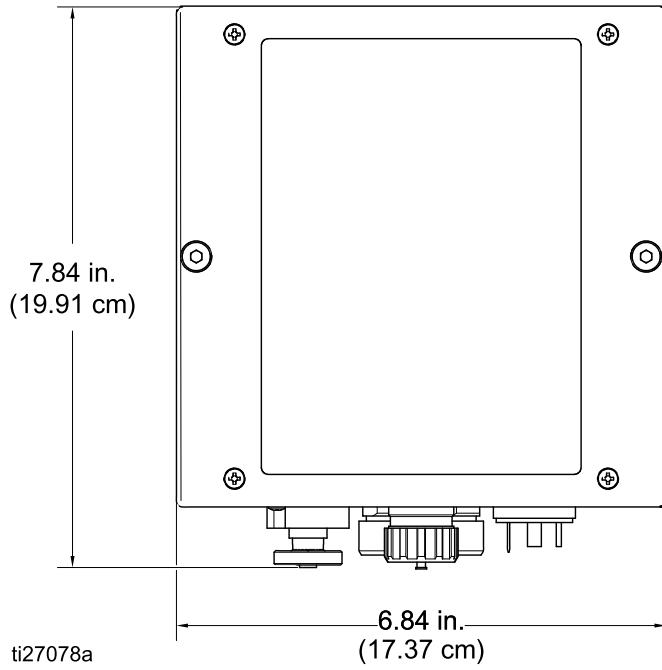
软件

零配件号	说明
17B730	主板软件
此软件不会影响定义系统类型的控制器内存部分。	

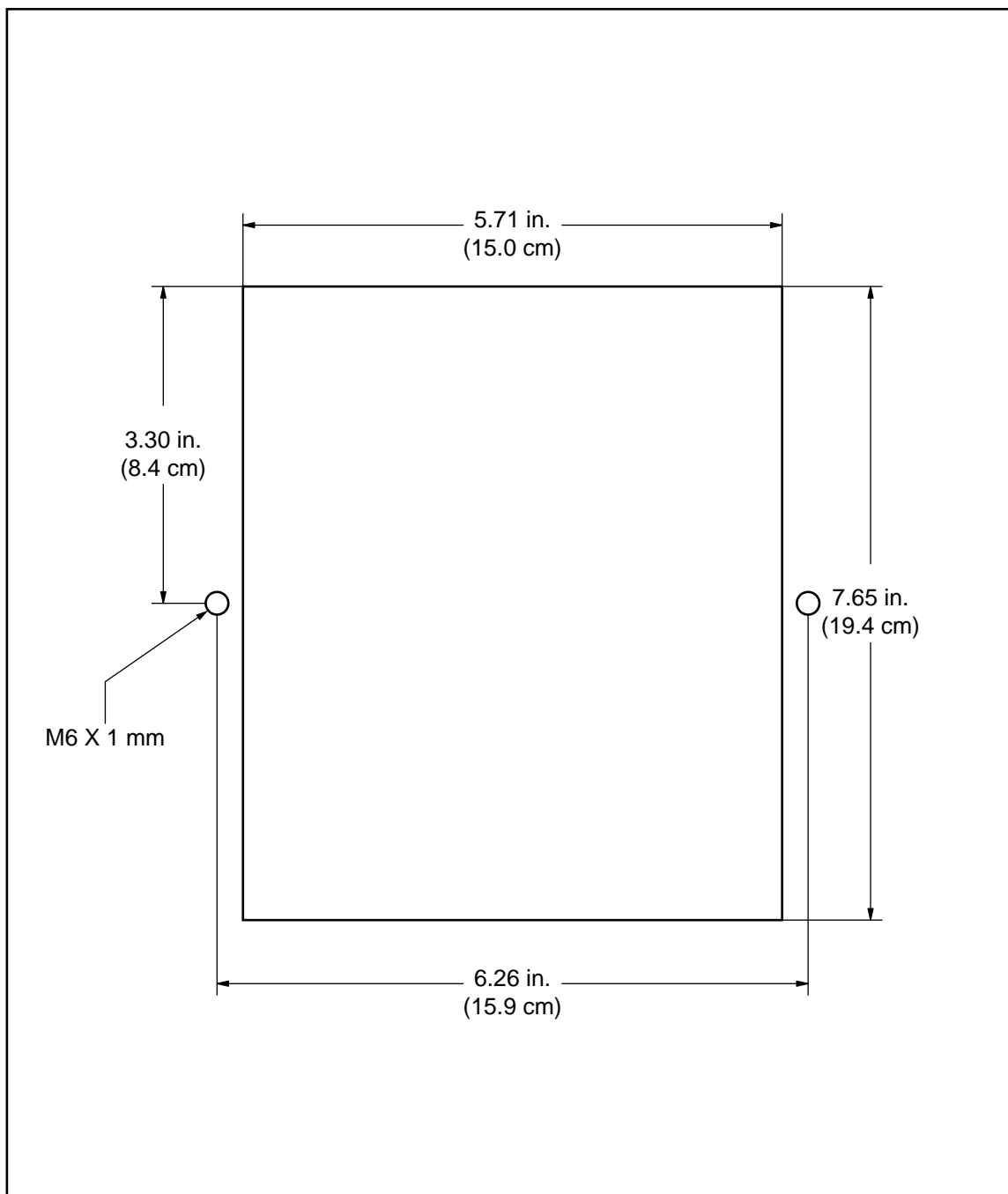
尺寸

尺寸

控制器

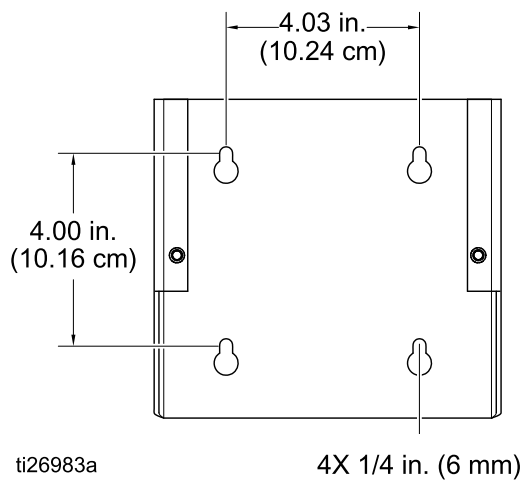


嵌装



尺寸

壁式安装支架 17H288



技术数据

Pro Xpc Auto 控制器		
	美制	公制
标称输入电压	100-240 VAC	
频率	50-60 赫兹	
输入电源	40 VA	
标称输出电压 (至喷枪)	有效电压 10 伏	
标称输出电流 (至喷枪)	最大电流 1.2 安	
防护类型	IP54	
环境温度范围	41°F - 104°F	5°C - 40°C
尺寸		
宽度	6.8 英寸	173 毫米
深度	4.8 英寸	122 毫米
高度	7.5 英寸	191 毫米
重量	约 4.5 磅	约 2.0 千克

Graco 标准担保

Graco 保证本文件里的所有设备均由 Graco 生产，且以名称担保销售最初购买者时的材料和工艺无缺陷。除了 Graco 公布的任何特别、延长、或有限担保以外，Graco 将从销售之日起算提供十二个月的担保期，修理或更换任何 Graco 认为有缺陷的设备部件。本担保仅适用于按照 Graco 书面建议进行安装、操作及维护的设备。

对于一般性的磨损或者由于安装不当、误用、磨蚀、锈蚀、维修保养不当或不正确、疏忽、意外事故、人为破坏或用非 Graco 公司的部件代替而导致的任何故障、损坏或磨损均不包括在本担保书的担保范围之内而且 Graco 公司不承担任何责任。Graco 也不会对由非 Graco 提供的结构、附件、设备或材料与 Graco 设备不兼容，或不当设计、制造、安装、操作或对非 Graco 提供的结构、附件、设备或材料维护所导致的故障、损坏或磨损不负责任。

本担保书的前提条件是，以预付运费的方式将声称有缺陷的设备送回给 Graco 公司授权的经销商，以核查所声称的缺陷。如果核实了声称缺陷，Graco 将免费修理或更换所有缺陷部件。设备将返还给最初购买者手里，运输费预付。如果检查发现设备无任何材料或工艺缺陷，则会对修理收取合理费用，该费用包括零配件、人工和运输费。

该保修具有唯一性，可代替任何其他保证，无论明示或暗示，包括但不限于保证适销性或适用某特定目的的保证。

以上所列为违反担保情况下 Graco 公司的唯一责任和买方的唯一赔偿。买方同意不享受任何其他赔偿（包括但不限于对利润损失、销售额损失、人员或财产受损、或任何其他附带或从属损失的附带或从属损害赔偿）。任何针对本担保的诉讼必须在设备售出后二 (2) 年内提出。

对与销售的但不是 Graco 生产附件、设备、材料或零部件，Graco 不做任何担保，放弃所有隐含适销性和适用于某一特定用途的担保。所售物品，但不是由 Graco（如马达、开关、软管等）生产的，如果有，但作为设备的制造商，这些物品将享受担保。Graco 将为购买者提供合理帮助，以帮助购买者对违反这些担保的行为进行索赔。

无论在什么情况下，不管是由于违反合同、违反担保、Graco 公司的疏忽或者其他原因，Graco 公司都不承担由于供应下列设备或由于至此售出的任何产品或其他物品的配备、执行或使用而产生的间接、附带、特殊或从属损害的赔偿责任。

FOR GRACO CANADA CUSTOMERS

The Parties acknowledge that they have required that the present document, as well as all documents, notices and legal proceedings entered into, given or instituted pursuant hereto or relating directly or indirectly hereto, be drawn up in English. Les parties reconnaissent avoir convenu que la rédaction du présent document sera en Anglais, ainsi que tous documents, avis et procédures judiciaires exécutés, donnés ou intentés, à la suite de ou en rapport, directement ou indirectement, avec les procédures concernées.

Graco 公司信息

有关 Graco 产品的最新信息，请访问 www.graco.com。有关专利信息，请参见 www.graco.com/patents。

若要下订单，请与您的 Graco 经销商联系，或致电确定您就近的经销商。
电话：612-623-6921 或免费电话：1-800-328-0211 传真：612-378-3505

本文件中的所有书面和视觉资料均反映了产品发布时的最新信息。
Graco 保留随时修改的权利，恕不另行通知。
技术手册原文翻译。This manual contains Chinese, MM 333266

Graco 总部：明尼阿波利斯
国际办事处：Belgium, China, Japan, Korea

GRACO INC. 和分支机构 • P.O. BOX 1441 • MINNEAPOLIS, MN 55440-1441 • USA

版权所有 2015，Graco Inc. 所有 Graco 生产地点已通过 ISO 9001 认证。

www.graco.com
修订版 L，2019 年 2 月