

M2K-sprøjtepakker

334963K

DA

Til tokomponentlakering og overfladebehandlinger på farlige og ikke-farlige steder.
Kun til erhvervsmæssig brug.



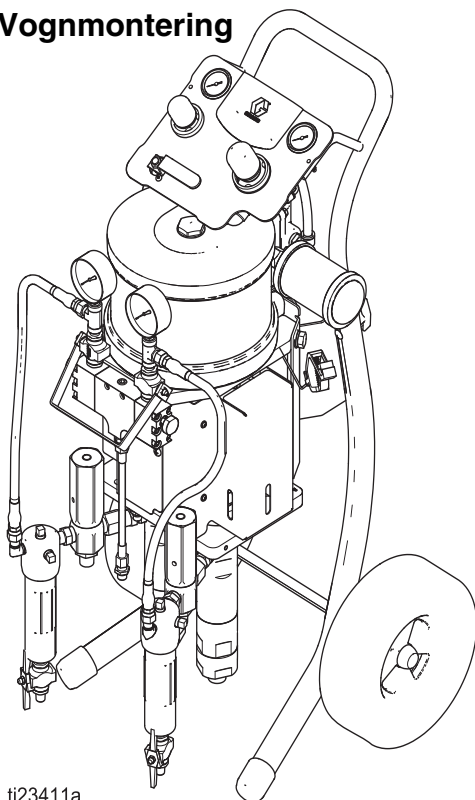
Vigtige sikkerhedsforskrifter

Læs alle advarsler og vejledninger i denne brugerhåndbog. Gem disse instruktioner.

Se side 4 for information om model.

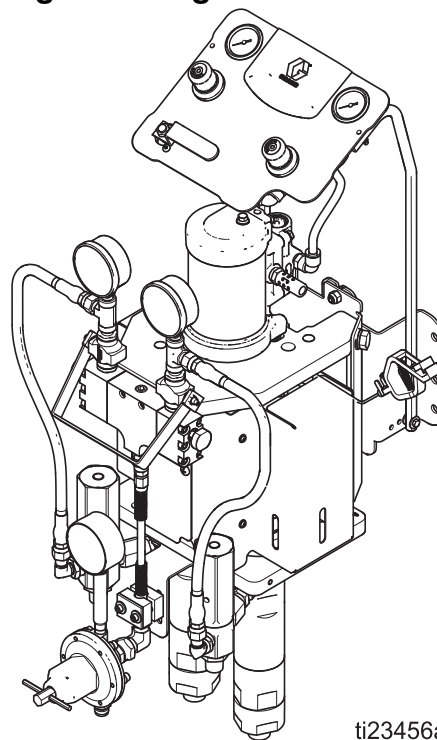
Se side 53 for maksimalt driftstryk.

Vognmontering



ti23411a

Vægmontering



ti23456a

CE  II 2 G Ex h IIB T3 Gb

PROVEN QUALITY. LEADING TECHNOLOGY.

Indhold

Beslægtede håndbøger	3	Vedligeholdelse	29
Modeller	4	Pleje af pumpen	29
Advarsler	5	Forebyggende vedligeholdelsesplan	29
Vigtige oplysninger om isocyanat (ISO)	7	Stram gevindskårne tilslutninger	29
Forholdsregler der skal træffes i forbindelse med isocyanat	7	Gennemskyl pumpen	29
Hold komponent A og B adskilt fra hinanden ...	7	Smørekop	30
Isocyanaters fugtfølsomhed	7	Væsketrykaflastningsventiler	30
Udskiftning af materialer	7	Smøring	30
Indledning	8	Opbevaring og længerevarende nedlukning ...	30
Typisk systemopsætning	8	Fejlfinding	31
Bemærkninger	9	Ydelsesdiagrammer	33
Oversigt over tilblander	10	Komponenter	38
Model 24W609 (til polyesterapplikationer) ...	12	Vognmontering	38
Montering	14	Vægmonteringsbeslag	38
Oplæring af brugere	14	Skyllekits	38
Klargøring af arbejdsstedet	14	Luftkontrolenhed	39
Pakker med vægmontering	14	Motorenhed	42
Tilbehør til luftledninger	14	Nedre enhed	44
Skyllekits	14	Væskeindløbs-samling	46
Jordforbindelse	15	Væskeudløbsenhed (undtagen model 24W609)	47
Opsætning	16	Væskeudløbsenhed (til polyestermodel 24W609)	48
Forbind luftledninger	16	Sprøjtepistol og slange	49
Tilførselssystemer	16	Dimensioner	50
A- og B-komponenter	17	Beslag til vægmontering	51
Kontrol af blandingsforholdet	17	Tekniske data	52
Gennemskyl pumpen, før den tages i brug første gang	18	Teknisk datamatrice	53
Smørekop	18	Gracos standardgaranti	54
Betjening	19		
Trykaflastningsprocedure	19		
Spædning af pumpen	20		
Tilsætning af blandings- materiale til pistolen ..	20		
Justering af sprøjtepistol	22		
Skylleprocedure for blandingsmateriale	23		
Brug af doseringspumpesystemet	26		
Overvågning af tilblanderen under drift	27		
Ændring af forhold	27		

Beslægtede håndbøger

Betjeningsvejledning	Beskrivelse
333309	M2K-sprøjtepakker
334625	M2K-blandingsmanifolds
3A0732	Merkur [®] ES-sprøjtepakker
308652	Husky [™] 205 luftdrevne membranpumper
312796	NXT [®] luftmotor
312792	Merkur [®] stempelpumpe
307273	Væskeafgangsfilter
308547	Trykaflastningsventil
306861	Kugleventiler, kontraventiler og drejeled
312414	AirPro [™] luftsprøjtepistol med trykfødning
3A0149	G15/G40 sprøjtepistol
312145	XTR [™] 5 og XTR [™] 7 luftfri sprøjtepistol
311254	Silver og Flex Plus luftfri sprøjtepistoler

Modeller

Sprøjtetype	Pumpe forhold	Monterings-type	Model	Væskefiltre og væske-/luftslange	Nedre A	Nedre B	Luft-motor
Luftsprøjte	1:1	Vogn	24V868	1/4 ID blandingsvæskeslange x 7,6 m (25')	50cc	50cc	2,5"
		Væg	24V874	Ingen			
	2:1	Vogn	24V869	1/4 ID blandingsvæskeslange x 7,6 m (25')	100cc	50cc	
		Væg	24V875	Ingen			
	3:1	Vogn	24V870	1/4 ID blandingsvæskeslange x 7,6 m (25')	75cc	25cc	
		Væg	24V876	Ingen			
	4:1	Vogn	24V871	1/4 ID blandingsvæskeslange x 7,6 m (25')	100cc	25cc	
		Væg	24V877	Ingen			
	5:1	Vogn	24V872	1/4 ID blandingsvæskeslange x 7,6 m (25')	125cc	25cc	
		Væg	24V878	Ingen			
	6:1	Vogn	24V873	1/4 ID blandingsvæskeslange x 7,6 m (25')	150cc	25cc	
		Væg	24V879	Ingen			
Luftassisteret luftsprøjte	1:1	Vogn	24V880	3/16 ID blandingsvæskeslange x 7,6 m (25')	50cc	50cc	7,5"
		Væg	24V886	Ingen			
	2:1	Vogn	24V881	3/16 ID blandingsvæskeslange x 7,6 m (25')	100cc	50cc	
		Væg	24V887	Ingen			
	3:1	Vogn	24V882	3/16 ID blandingsvæskeslange x 7,6 m (25')	75cc	25cc	
		Væg	24V888	Ingen			
	4:1	Vogn	24V883	3/16 ID blandingsvæskeslange x 7,6 m (25')	100cc	25cc	
		Væg	24V889	Ingen			
	5:1	Vogn	24V884	3/16 ID blandingsvæskeslange x 7,6 m (25')	125cc	25cc	
		Væg	24V890	Ingen			
	6:1	Vogn	24V885	3/16 ID blandingsvæskeslange x 7,6 m (25')	150cc	25cc	
		Væg	24V891	Ingen			
Luftfri	1:1	Vogn	24V892	3/16 ID blandingsvæskeslange x 7,6 m (25')	50cc	50cc	7,5"
		Væg	24V898	Ingen			
	2:1	Vogn	24V893	3/16 ID blandingsvæskeslange x 7,6 m (25')	100cc	50cc	
		Væg	24V899	Ingen			
	3:1	Vogn	24V894	3/16 ID blandingsvæskeslange x 7,6 m (25')	75cc	25cc	
		Væg	24V901	Ingen			
	4:1	Vogn	24V895	3/16 ID blandingsvæskeslange x 7,6 m (25')	100cc	25cc	
		Væg	24V902	Ingen			
	5:1	Vogn	24V896	3/16 ID blandingsvæskeslange x 7,6 m (25')	125cc	25cc	
		Væg	24V903	Ingen			
	6:1	Vogn	24V897	3/16 ID blandingsvæskeslange x 7,6 m (25')	150cc	25cc	
		Væg	24V904	Ingen			
Luftfri - til polyester-applikationer med opdelte partier	1:1	Vogn	24W609	Fjernmanifold til luftfri pistol 3/16 ID blandingsvæskeslange x 7,6 m (25') + 3 m (10')	25cc	25cc	4,5"

Advarsler

Følgende advarsler gælder for installation, brug, montering af jordforbindelse, vedligeholdelse og reparation af dette udstyr. Udråbstegnet alarmerer dig om en generel advarsel, og faresymbolerne henviser til procedurespecifikke risici. Når disse symboler fremgår i denne håndbogs hovedtekst, henvises der til disse advarsler. Yderligere produktspecifikke advarsler findes løbende igennem hele håndbogen, hvor det er påkrævet.

 <h2 style="margin: 0;">ADVARSEL</h2>	
   	<p>BRAND- OG EKSPLOSIONSFARE</p> <p>Brandfarlige dampe i et arbejdsområde (såsom dampe fra opløsningsmidler og maling) kan eksplodere eller antændes. Forebyggelse af brand- og eksplosion:</p> <ul style="list-style-type: none"> • Anvend kun udstyret på et sted med god udluftning. • Fjern alle antændelseskilder, f.eks. vågeblus, cigaretter, bærbare elektriske lamper, og undgå faren ved statiske buedannelser fra plastforhæng. • Sørg for, at arbejdsområdet er ryddeligt, samt at der ikke forefindes f.eks. opløsningsmidler, klude og benzin. • Sæt ikke stik i stikkontakter, tag ikke stik ud, og tænd og sluk ikke for strøm eller lys, når der er brandfarlige dampe til stede. • Sørg for, at alt udstyr i arbejdsområdet er jordforbundet. Se Jordforbindelse vejledningen. • Anvend kun jordforbundne slanger. • Hold pistolen godt fast mod siden af en jordforbundet metalspand, når pistolens aftrækker aktiveres ned i spanden. • Hvis der opstår statisk gnistdannelse, eller du mærker et elektrisk stød, skal driften standses øjeblikkeligt. Anvend ikke udstyret, før du har lokaliseret og afhjulpet problemet. • Sørg for, at der er altid et velfungerende brandslukningsapparat i arbejdsområdet.
  	<p>FARE FOR INJICERING GENNEM HUDEN</p> <p>Væske under højt tryk fra pistolen, utætte slanger eller sprængte komponenter kan gennemtrænge huden. Skaden kan se ud som et almindeligt snitsår, men skal betragtes som en alvorlig personskade, der kan medføre behov for amputation. Søg lægehjælp øjeblikkeligt (kirurgisk behandling).</p> <ul style="list-style-type: none"> • Foretag ikke sprøjtearbejde uden spidsafskærmning og aftrækkersikring monteret. • Aktivér aftrækkersikringen, når sprøjten ikke anvendes. • Ret aldrig pistolen mod andre personer eller mod nogen del af kroppen. • Læg aldrig din hånd eller fingre over sprøjtedysen. • Forsøg ikke at standse eller afbøje lækager med hænderne, kroppen, handsker eller klude. • Følg Trykaflastningsprocedure, når du standser sprøjtearbejdet, og før du rengør, undersøger eller efterser udstyret. • Tilspænd alle væsketilslutninger, før dette udstyr tages i anvendelse. • Kontrollér slanger og koblinger dagligt. Udskift slidte eller beskadigede dele øjeblikkeligt.

! ADVARSEL



FARE VED UHENSIGTSMÆSSIG ANVENDELSE AF UDSTYR

Forkert anvendelse kan forårsage død eller alvorlig personskade.

- Betjen aldrig enheden, hvis du er træt eller har indtaget medicin/stoffer eller alkohol.
- Overskrid aldrig det maksimale arbejdstryk eller den maksimalt tilladte temperatur for den svageste komponent i systemet. Se **Tekniske data** i alle udstyrshåndbøgerne.
- Anvend væsker og opløsningsmidler, der er forenelige med dette udstyrs våddede. Se Tekniske data i alle udstyrshåndbøgerne. Læs advarslerne fra producenten af væske- og opløsningsmidler. Fuldstændige oplysninger om det pågældende materiale fås ved at bede distributøren eller forhandleren om det relevante materialsikkerhedsdataark (MSDS).
- Undgå at forlade arbejdsområdet, når udstyret får tilført strøm eller er under tryk.
- Sluk for alt udstyret, og følg **Trykaflastningsprocedure**, når udstyret ikke er i brug.
- Kontrollér udstyret dagligt. Reparér eller udskift slidte eller beskadigede dele øjeblikkeligt, og benyt kun originale dele fra fabrikanten.
- Foretag aldrig ændringer eller modifikationer på udstyret. Ændringer eller modifikationer kan annullere agentens godkendelser og medføre sikkerhedsrisici.
- Vær sikker på, at alt udstyr er klassificeret og godkendt til det miljø, du benytter det i.
- Anvend kun udstyret til dets påtænkte formål. Yderligere oplysninger fås ved henvendelse til forhandleren.
- Slangere og kabler skal altid føres i sikker afstand fra trafikerede områder, skarpe kanter, bevægelige dele og varme overflader.
- Slangerne må ikke kinkes eller bøjes for meget, og slangerne må ikke anvendes til at trække udstyr.
- Der må ikke opholde sig børn eller dyr i arbejdsområdet.
- Overhold alle gældende love og bestemmelser vedrørende sikkerhed.



FARE I FORBINDELSE MED BEVÆGELIGE DELE

Fingre og andre kropsdele kan komme i klemme eller blive skåret af af de bevægelige dele.

- Hold sikker afstand til alle bevægelige dele.
- Anvend ikke udstyret uden at afskærmninger eller dæksler er påmonteret.
- Tryksat udstyr kan starte uden varsel. Før du kontrollerer, flytter eller foretager eftersyn af udstyret, skal du følge **Trykaflastningsprocedure** i denne håndbog. Afbryd strømmen eller lufttilførslen.



RISIKO FOR GIFTIGE VÆSKER ELLER DAMPE

Giftige væsker eller dampe kan forårsage alvorlig personskade eller død, hvis væsken sprøjtes i øjnene eller på huden, indåndes eller sluges.

- Læs sikkerhedsdatabladene, så du er bekendt med de specifikke risici, der er forbundet med de væsker, du arbejder med.
- Opbevar farlige væsker i godkendte beholdere, og bortskaf dem i henhold til gældende retningslinjer.



PERSONLIGE VÆRNEMIDLER





For at beskytte dig selv mod alvorlig skade, såsom øjenskader, indånding af giftige dampe, forbrændinger og høretab, er det nødvendigt, at du bruger beskyttelsesudstyr, når du betjener, efterser eller er i nærheden af udstyret. Sådant udstyr inkluderer, men er ikke begrænset til:

- Beskyttelsesbriller
- Arbejdstøj og åndedrætsværn i overensstemmelse med væske- og opløsningsmiddelproducentens anbefalinger
- Handsker
- Høreværn

Vigtige oplysninger om isocyanat (ISO)

Isocyanater (ISO) er katalysatorer, som bruges i tokomponentmaterialer.

Forholdsregler der skal træffes i forbindelse med isocyanat

						
---	---	---	---	--	--	--




Sprøjtning eller dosering af materialer, som indeholder isocyanater, danner potentielt skadelige tåger, dampe og forstøvede partikler.

Læs materialeproducentens advarsler og materiale-MSDS for at blive bekendt med de specifikke risici og foranstaltninger, der skal træffes i forbindelse med isocyanater.

Undgå indånding af isocyanattåger, -dampe og forstøvede partikler ved at sørge for tilstrækkelig udluftning i arbejdsområdet. Hvis det ikke er muligt at skabe tilstrækkelig udluftning, er det påkrævet, at alle i arbejdsområdet anvender tryklufforsynet åndedrætsværn.

For at forhindre kontakt med isocyanater er det også påkrævet, at alle i arbejdsområdet bruger passende personligt beskyttelsesudstyr, inklusive kemisk uigennemtrængelige handsker, støvler, forklæder og beskyttelsesbriller.

Hold komponent A og B adskilt fra hinanden

						
---	---	---	--	--	--	--

Der kan forekomme krydskontaminering i hærde materiale i væskeslangerne, hvilket kan medføre alvorlig personskade eller beskadigelse af udstyret. For at undgå krydskontaminering:

- Må A-komponentens og B-komponentens våddele **aldrig** byttes om.
- Brug aldrig opløsningsmiddel på den ene side, hvis den er blevet kontamineret fra den anden side.

Isocyanaters fugtfølsomhed

Udsættelse for fugt (såsom luftfugtighed) vil forårsage delvis hærkning af ISO, hvorved der dannes små, hårde, slibende krystaller, som opslæmmes i væsken. Til sidst dannes en film på overfladen, og ISO'et vil begynde at stivne, og dermed øge viskositeten.

NB!

Delvist hærde ISO vil i så fald reducere alle våddelenes ydeevne og levetid.

- Anvend altid en forseglede beholder med et tørremiddel i udluftningen eller luftomgivelser med nitrogen. Opbevar **aldrig** ISO i en åben beholder.
- Sørg for, at ISO-pumpens smørekop eller beholder (hvis monteret) er fyldt op med den rette smørelse. Smørelsen danner en barriere mellem ISO'et og luftomgivelserne.
- Brug kun fugtbestandige slanger, som er forenelige med ISO.
- Brug aldrig regenererede opløsningsmidler, som kan indeholde fugt. Hold altid beholdere med opløsningsmidler lukkede, når de ikke er i brug.
- Smør altid gevinddele med en egnet smørelse, når de samles igen.

BEMÆRK: Mængden af filmdannelse og krystalliseringshastigheden varierer alt efter ISO-blandingen, luftfugtigheden og temperaturen.

Udskiftning af materialer

NB!

Skift af materialetyper, der bruges i udstyret, kræver særlig opmærksomhed for at undgå beskadigelse af udstyret og driftsstop.

- Ved udskiftning af materialer skal udstyret skylles mange gange for sikre, at det er fuldstændig rent.
- Rengør altid væskeindtagets filtersier efter gennemskylning.
- Tjek den kemiske forenelighed med materialeproducenten.
- Når der skiftes mellem epoxyer og uretaner eller polyureaer, skal alle væskekomponenter skilles ad og rengøres og alle slanger udskiftes. Epoxy har ofte aminer på B (hærdemiddel)-siden. Polyureaer har ofte aminer på B (harpiks)-siden.

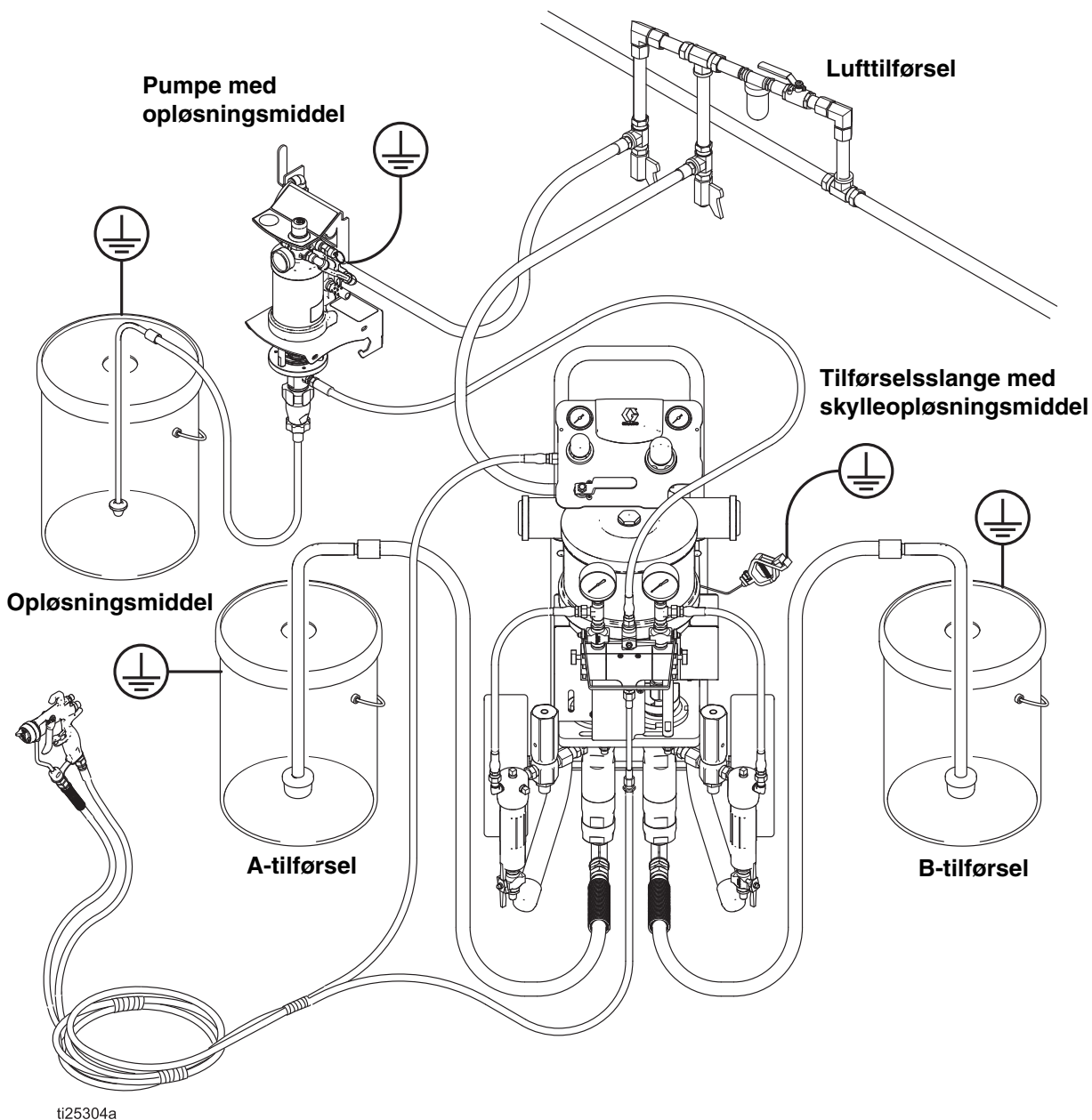
Indledning

Graco M2K-sprøjtepakkerne er beregnet til brug sammen med tokomponentmaterialer med delte partier (model 24W609) af epoxy, polyuretan og polyester til industriel brug. Når pakkerne vedligeholdes og betjenes korrekt, kan de frembringe en forholdsmæssig nøjagtighed på $\pm 1\%$ og samtidig reducere materialespild og brug af opløsningsmidler til rengøring i forhold til manuel opblanding og påføring (hot potting).

Typisk systemopsætning

FIG. 1 er kun en guide til valg og installation af systemkomponenter og tilbehør. Kontakt Graco-forhandleren, og få hjælp til at designe et system, der opfylder dine specielle behov.

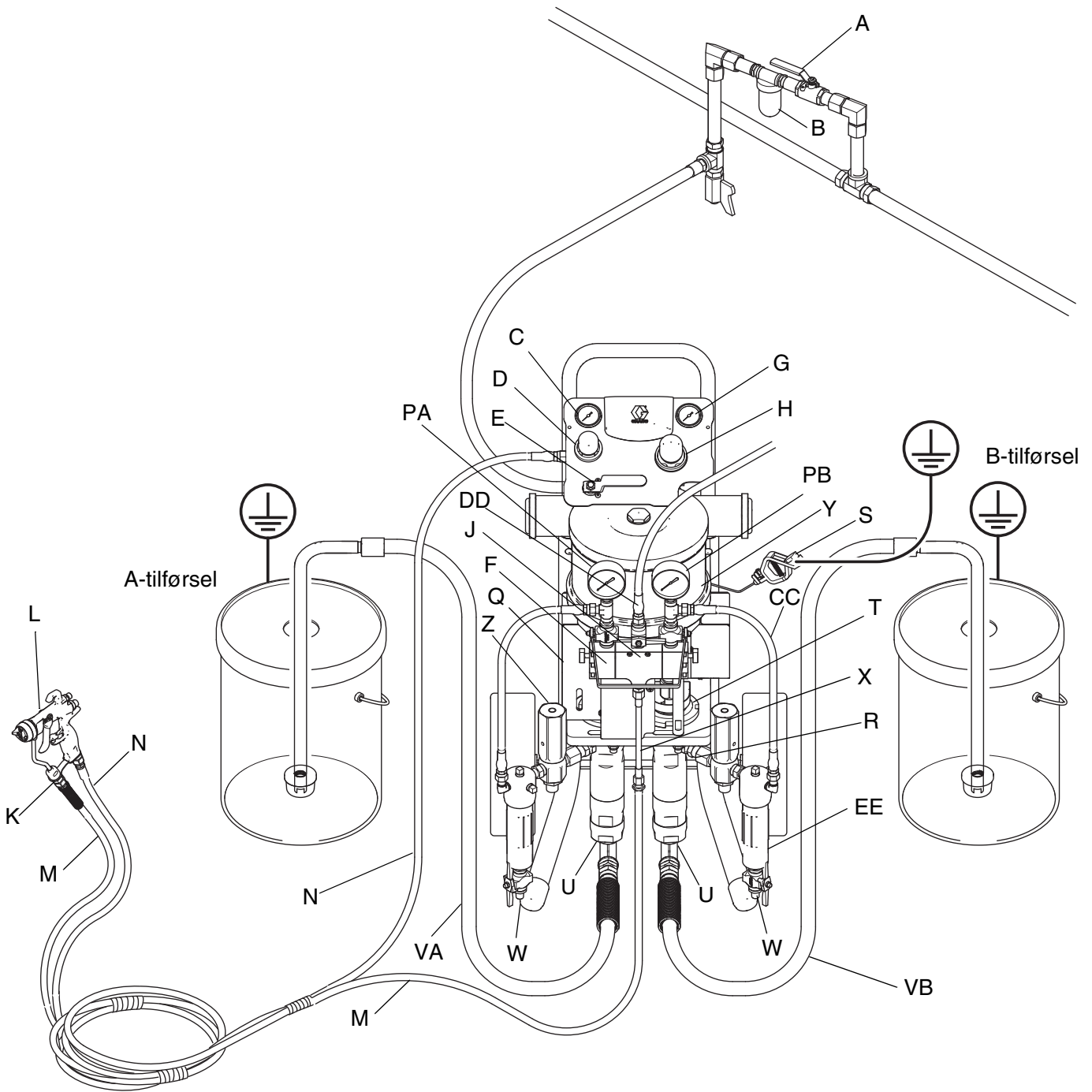
Anvend altid originale Graco-reservedele og tilbehør, der fås hos Graco-forhandleren. Hvis du anvender eget tilbehør, skal du sikre, at det har den rette størrelse og er korrekt dimensioneret til det tryk, der anvendes på dit system.



ti25304a

FIG. 1 Typisk systemopsætning

Oversigt over tilblander

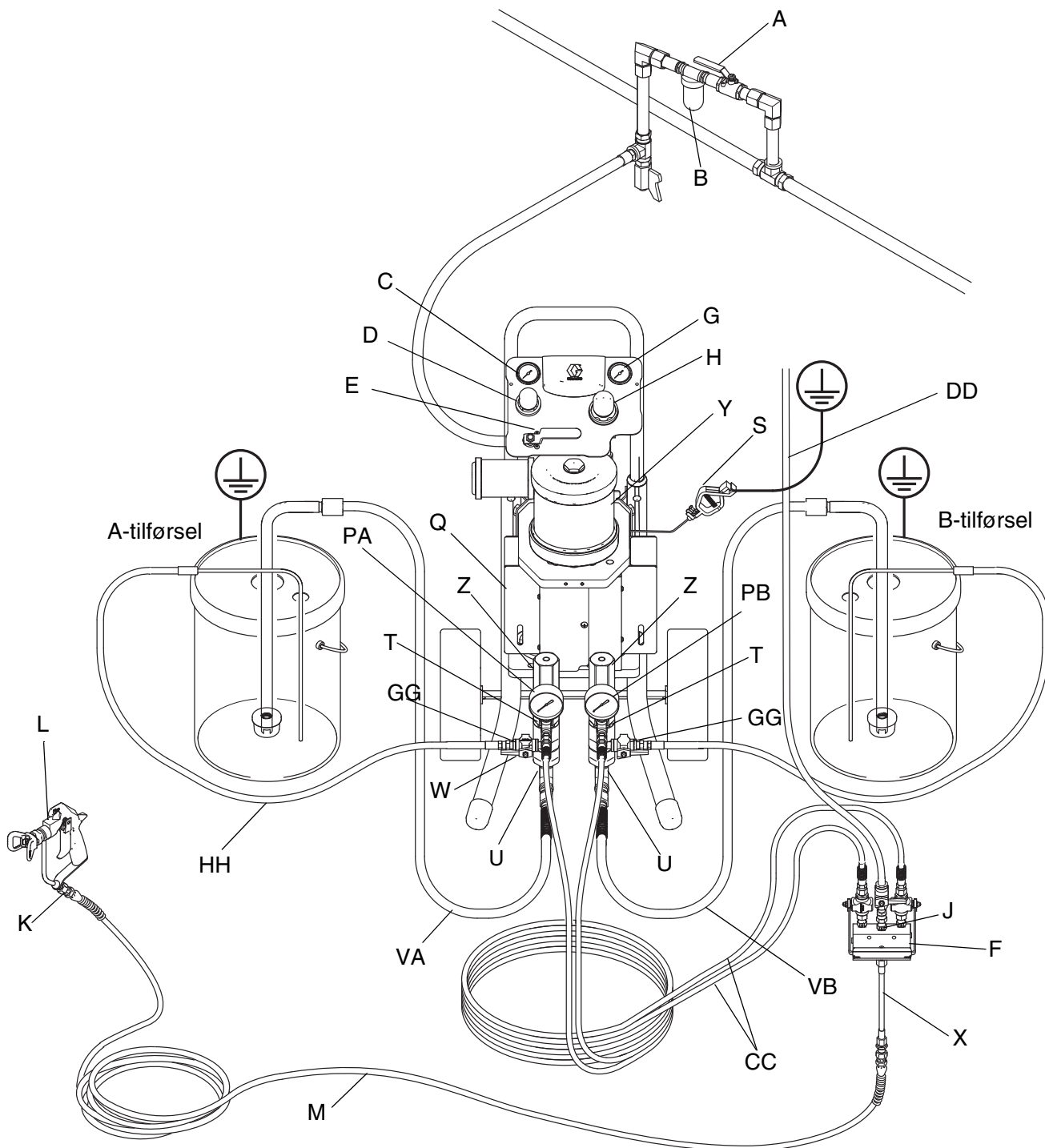


ti23454a

FIG. 2 Typisk installation, ikke-polyester-modeller

A	Luftafspæringsventil (valgfrit tilbehør, købes separat) - Lukker for luftledningstilbehøret ifm. eftersyn/reparation.
B	Luftfilter (valgfrit tilbehør, købes separat) - Fjerner skadeligt snavs og fugt fra tryklufttilførslen.
C	Pistolens lufttrykmåler - Viser forstøvningslufttrykket til sprøjtepistolen.
D	Pistolens lufttrykregulator - Justerer lufttrykket til luftsprøjten eller den luftassisterede sprøjtepistol (L).
E	Hovedudluftningsventil - Ventil med rødt håndtag til at udlede luft, som er indespærret mellem ventilen og luftmotoren og pistolen, når ventilen er lukket. Sørg for, at der altid er adgang til ventilen.
F	Blandingsmanifold - Kombinerer væskestrøm A og B ud til mixeren.
G	Pumpens lufttrykmåler - Viser pumpens lufttryk.
H	Pumpens lufttrykregulator - Kontrollerer pumpehastigheden og afgangstrykket ved at regulere lufttrykket til pumpen.
J	Indtag til skylleopløsningsmiddel - Placeret på blandingsmanifolden og udgør et skyllepunkt for blandet materiale.
K	Pistoldrejeled - Tillader større bevægelsesfrihed for pistolen og leveres monteret på den blå slange (AA-pakker). Den luftfri pistol har et indbygget væskedrejeled.
L	Sprøjtepistol - Luftsprøjten, den luftassisterede, eller luftfri sprøjtepistol (L) doserer væsken. Pistolen er forsynet med en sprøjtedyse eller dyse (ikke vist), som fås i en række forskellige størrelser til forskellige sprøjtemønstre og gennemstrømningshastigheder. Se pistolhåndbogen for oplysninger om dyseinstallation. Se Beslægtede håndbøger , side 3.
M	Pistolens væsketilførselsslange - Blå slange. Forsyner pistolen med væske.
N	Pistolens lufttilførselsslange - Gennemsigtig slange (mærket "Air Hose Only" (Kun luftslange)) forsyner pistolen med luft.
PA	Væsketrykmåler på A-tilførselssiden - Viser væsketrykket fra pumpen til blandingsmanifolden
PB	Væsketrykmåler på B-tilførselssiden - Viser væsketrykket fra pumpen til blandingsmanifolden
Q	Beskyttelsesskærm - Skærm som dækker alle bevægelige dele.
R	Pumpens væskeafgang - Pumpens udløbsport.
S	Jordforbindelsesledning - Tilvejebringer en sikker jordforbindelse til statisk afledning.
T	Smørekop - Opretholder kontinuerlig smørelse til pakninger og forhindrer malingen i at udtørre på stempelstangen.
U	Pumpens væskeindtag - Pumpens indløbsport.
VA	Sugeslange med filtersi til A-tilførsel - Lader pumpen suge væske fra en 19 liters (5 gallon) spand. En væsketragt med skærm er også til rådighed.
VB	Sugeslange med filtersi til B-tilførsel - Lader pumpen suge væske fra en 19 liters (5 gallon) spand. En væsketragt med skærm er også til rådighed.
W	Væskeaftappingsventil - Aflaster væsketrykket i filteret og tillader nemmere fjernelse af filteret mhp. rengøring.
X	Mixer - Statisk væskeblender. Blander kombinerede væskestrømme fra A og B fra blandingsmanifolden.
Y	Motor - Driver pumpen.
Z	Trykaflastningsventil - Forhindrer pumper i at generere tryk, der er højere end systemets nominelle tryk. Undgå at sætte hætte på eller blokere adgangen til den nederste gevindskårne port. Der skal kunne komme væske ud af den nederste port, hvis der opstår overtryk. Se manualen til Trykaflastningsventil. Se Beslægtede håndbøger , side 3.
CC	Pumpens udløbsslange - Fører væske fra pumpen til blandingsmanifolden.
DD	Tilførselsslange til skylleopløsningsmiddel - Fører væske fra pumpen med opløsningsmiddel til blandingsmanifolden.
EE	Væskefilter - En rustfri stålindsats (maskevidde 60 - 250 mikron) bortfiltrerer partikler fra væsken, når denne forlader pumpen.
	Overtryksventil (ikke vist) - Åbner automatisk for at forhindre overtryk i luftmotoren.

Model 24W609 (til polyesterapplikationer)



ti26049a

FIG. 3 Typisk installation, polyestermodel

A	Luftafspærringsventil (valgfrit tilbehør, købes separat) - Lukker for luftledningstilbehøret ifm. eftersyn/reparation.
B	Luftfilter (valgfrit tilbehør, købes separat) - Fjerner skadeligt snavs og fugt fra tryklufttilførslen.
C	Pistolens lufttrykmåler - Viser forstøvningslufttrykket til sprøjtepistolen. Bruges kun, hvis applikationen kræver en valgfri luftsprøjte eller luftassisteret sprøjtepistol (sælges separat).
D	Pistolens lufttrykregulator - Justerer lufttrykket til luftsprøjten eller den luftassisterede sprøjtepistol (L). Bruges kun, hvis applikationen kræver en valgfri luftsprøjte eller luftassisteret sprøjtepistol (sælges separat).
E	Hovedudluftningsventil - Ventil med rødt håndtag til at udlede luft, som er indespærret mellem ventilen og luftmotoren og pistolen, når ventilen er lukket. Sørg for, at der altid er adgang til ventilen.
F	Blandingsmanifold - Kombinerer væskestrøm A og B ud til mixeren.
G	Pumpens lufttrykmåler - Viser pumpens lufttryk.
H	Pumpens lufttrykregulator - Kontrollerer pumpehastigheden og afgangstrykket ved at regulere lufttrykket til pumpen.
J	Indtag til skylleopløsningsmiddel - Placeret på blandingsmanifolden og udgør et skyllepunkt for blandet materiale.
K	Pistoldrejeled - Tillader større bevægelsesfrihed for pistolen og leveres monteret på den blå slange (AA-pakker). Den luftfrie pistol har et indbygget væskedrejeled.
L	Sprøjtepistol - Luftsprøjten, den luftassisterede, eller luftfrie sprøjtepistol (L) doserer væsken. Pistolen er forsynet med en sprøjtedyse eller dyse (ikke vist), som fås i en række forskellige størrelser til forskellige sprøjtemønstre og gennemstrømningshastigheder. Se pistolhåndbogen for oplysninger om dyseinstallation. Se Beslægtede håndbøger , side 3.
M	Pistolens væsketilførselsslange - Blå slange. Forsyner pistolen med væske.
PA	Væsketrykmåler på A-tilførselssiden - Viser væsketrykket fra pumpen til blandingsmanifolden
PB	Væsketrykmåler på B-tilførselssiden - Viser væsketrykket fra pumpen til blandingsmanifolden
Q	Beskyttelsesskærm - Skærm som dækker alle bevægelige dele.
S	Jordforbindelsesledning - Tilvejebringer en sikker jordforbindelse til statisk afledning.
T	Smørekop - Opretholder kontinuerlig smørelse til pakninger og forhindrer malingen i at udtørre på stempelstangen.
U	Pumpens væskeindtag - Pumpens indløbsport.
VA	Sugeslange med filtersi til A-tilførsel - Lader pumpen suge væske fra en 19 liters (5 gallon) spand. En væsketragt med skærm er også til rådighed.
VB	Sugeslange med filtersi til B-tilførsel - Lader pumpen suge væske fra en 19 liters (5 gallon) spand. En væsketragt med skærm er også til rådighed.
X	Mixer - Statisk væskeblender. Blender kombinerede væskestrømme fra A og B fra blandingsmanifolden.
Y	Motor - Driver pumpen.
Z	Trykaflastningsventil - Forhindrer pumper i at generere tryk, der er højere end systemets nominelle tryk. Undgå at sætte hætte på eller blokere adgangen til den nederste gevindskårne port. Der skal kunne komme væske ud af den nederste port, hvis der opstår overtryk. Se manualen til Trykaflastningsventil. Se Beslægtede håndbøger , side 3.
CC	Pumpens udløbsslange - Fører væske fra pumpen til blandingsmanifolden.
DD	Tilførselsslange til skylleopløsningsmiddel - Fører væske fra pumpen med opløsningsmiddel til blandingsmanifolden.
	Overtryksventil (ikke vist) - Åbner automatisk for at forhindre overtryk i luftmotoren.
GG	Returledningsventil
HH	Returledningsrør/slangesamling

Montering

Oplæring af brugere

Alle personer, der anvender udstyret, skal oplæres i brugen af alle systemkomponenter samt korrekt håndtering af alle væsker. Alle brugere skal læse alle brugsanvisninger, skilte og mærkater omhyggeligt, før de tager udstyret i anvendelse.

Klargøring af arbejdsstedet

Trykluft

- Sørg for, at tryklufforsyningen er tilstrækkelig.
- Træk en tryklufflange fra luftkompressoren til pumpestedet.
- Sørg for, at alle luftslanger har den rette størrelse og er korrekt dimensioneret til trykket i dit system. Luftslangen bør have et 3/8 npt(m) gevind og en størrelse på mindst 9,5 mm (3/8") ID.
- Brug kun elektrisk ledende slanger. Der kan anvendes en lynfrakobling.

Arbejdsområde

- Sørg for, at arbejdsstedet er fri for eventuelle forhindringer eller snavs, der kan være til gene for brugeren, når udstyret anvendes.
- Sørg for at have en jordforbundet metalspand klar til brug ved gennemskylning af systemet.

Pakker med vægmontering

Inden montering af en enhed med vægmontering skal man sørge for, at monteringsfladen er stærk nok til at bære vægten af pumpe, beslag, slanger og tilbehør samt den belastning, der forekommer under drift.

1. Placer vægbeslaget ca. 1-1,5 m (3-5 fod) over gulvet. For at lette betjening og eftersyn skal det sikres, at pumpens luftindtags-, væskeindtags- og væskeafgangsporte er let tilgængelige.
2. Benyt vægbeslaget som skabelon, og bor 10 mm (0,4") monteringshuller i væggen. Vægmonteringsdimensioner er vist på side 51.
3. Montér beslaget på væggen. Anvend 9 mm (3/8") skruer, der er lange nok til at forankre pumpen forsvarligt under drift.

BEMÆRK: Kontroller, at beslaget sidder vandret.

Tilbehør til luftledninger

Monter følgende tilbehør i FIG. 1 vha. adaptere efter behov.

- Et luftfilter (B) fjerner skadeligt snavs og fugt fra den tilførte trykluft.
- En ekstra udluftningsventil (A) isolerer luftledningstilbehøret i forbindelse med eftersyn. Denne anbringes på opstrømssiden af alt andet luftledningstilbehør.




Skyllekits

Monter et af de kits til skylning af pumpen, der kan fås som tilbehør. Se **Skyllekits** side 38.

- Merkur ES højtryksskyllekit.
- Husky 205 lavtryksskyllekit.

Skyllekits omfatter pumpe, monteringsbeslag til monterings bag på en vogn eller vægbeslag, sugeslange og rør til spand, udgangsslange og fittings.

Jordforbindelse

						
---	---	---	--	--	--	--

Udstyret skal være jordet for at reducere risikoen for statiske gnister. Statiske gnister kan få dampe til at antænde eller eksplodere.
Jordforbindelsesledningen fungerer som en afleder for statisk elektrisk strøm.

Følgende komponenter skal være jordforbundet.

1. Pumpe

Se FIG. 4. Sørg for, at jordskruen (GS) er monteret og ordentligt fastspændt på luftmotoren. Slut den anden ende af jordkablet (S) til en sikker jordforbindelse.

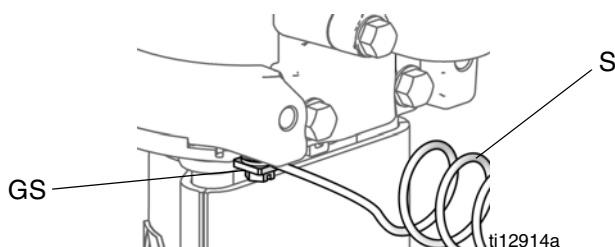


FIG. 4. Jordskrue og kabel

2. Pumpens væskeslanger

Anvend kun elektrisk ledende væskeslanger. Kontrollér slangernes elektriske modstand. Hvis den samlede modstand til jord overstiger 25 megohm, skal slangen udskiftes omgående.

3. Luftkompressor

Følg producentens anbefalinger.

4. Sprøjtepistol

Lav stelforbindelse til korrekt jordet væskeslange og pumpe.

5. Væsketilførselsbeholder

Overhold de lokale forskrifter.

6. Emne der sprøjtes

Overhold de lokale forskrifter.

7. Spande til opløsningsmidler ved gennemskylning

Benyt kun ledende metalspande, der er placeret på en jordforbundet overflade. Spanden må ikke anbringes på en ikke-ledende overflade, såsom papir eller karton, som afbryder jordforbindelseskontinuiteten. Alle spande med opløsningsmidler, der anvendes ved gennemskylning, skal jordes iht. til de lokale elektricitetsforskrifter.

BEMÆRK: For at sikre jordforbindelse under gennemskylning og trykaflastning skal en metaldele på pistolen holdes godt fast mod siden af en jordforbundet metalspand, før pistolen aktiveres.

Opsætning

Se FIG. 2.

1. Monter sugeslangerne (VA, VB) på pumpens væskeindtag (U). Se side 46.
2. Forbind opløsningsmiddeltilførslen (DD) til skylleopløsningsmidlets indtag (J).
3. Monter den ene ende af pistolens væsketilførselsslange (M) til mixerens (X) udløb.
4. Monter den ene ende af pistolens lufttilførselsslange (N) til den forstøvende luftport på pistolens lufttrykregulator (D).
5. Monter den anden ende af pistolens lufttilførselsslange (N) på luftindtaget i bunden af pistolen (L).
6. Forbind pistolens væsketilførselsslange (M) til bunden af pistolen (L) ved drejeleddet (K).
7. Klem pistolens væskeforsyningslange (M) og pistolens lufttilførselsslange (N) sammen med de medfølgende klemmer (7 stk.). Sæt klemmerne med passende afstand.
8. Sæt hæfterne på begge regulatormålerlinser.
9. Kontroller, at sugeslangens fittings (VA, VB) er tætte.

BEMÆRK: Løse fittings på sugeslangen tillader, at der trænger luft ind i doseringspumpen, hvilket forårsager, at væskeforholdet ændres.

Forbind luftledninger

Se FIG. 1.

1. Monter fittings på luftkontrolmodulet.
2. Monter luftslangen på fittingen på luftkontrolmodulet.

BEMÆRK: Lufttilførselsledningen til tilblandingmodulet skal have en størrelse på mindst 9,5 mm (3/8") ID.

3. Monter luftledningen til pumpen med opløsningsmiddel.

Tilførselssystemer

Sørg for, at dine tilførselssystemer er designet til at tilføre to gange den volumen, der anvendes af hver komponent. Denne tilførselspumpes tryk bør aldrig overstige 25 % af tilblanderens udgangstryk eller 16 bar (250 psi) i maksimalt tilførselstryk.

Eksempel: 4:1 tilblander. 2,0 l/min ydelse, 10 MPa (100 bar, 1.450 psi).

4:1 forhold ved 2,0 l/min = 1,6 l/min af komponent "A" og 0,4 l/min af komponent "B".

- Tilførselspumpe "A" skal have en kapacitet på 3,2 l/min ved et maksimalt tryk på 1,6 MPa (16 bar, 250 psi).
- Tilførselspumpe "B" skal have en kapacitet på mindst 0,8 l/min ved et maksimalt tryk på 250 psi.

Materialetilførsel er afgørende for at opnå korrekt drift af tilblanderen. Materialet skal fylde tilblanderens cylindre helt på deres opslag for at forhindre et "dyk" i cylindrene på det øverste skift. Dette "dyk" vil også bemærkes som et trykfald ved skiftet. Dette vil forårsage en tilstand med forkert forhold.





NB!

Brug af højere tilførselstryk end nødvendigt til at opnå fuld tilførsel til doseringscylinderen kan forårsage varierende forstøvning, uensartet sprøjtetryk og forkerte væskeforhold.

Hvis materialer kræver opvarmning, kan de opvarmes i materialetilførslen samt i pumpernes udgående side. Den maksimale væsketemperatur på 71 °C (160 °F) bør ikke overskrides.

Gennemgå dine tilførselssystemer med Graco-distributøren.

A- og B-komponenter

						
<p>Der kan forekomme krydskontaminering i hærdet materiale i væskeslangerne, hvilket kan medføre alvorlig personskade eller beskadigelse af udstyret. For at undgå krydskontaminering:</p> <ul style="list-style-type: none"> • Må A-komponentens og B-komponentens våddele aldrig byttes om. • Brug aldrig opløsningsmiddel på den ene side, hvis den er blevet kontamineret fra den anden side. 						

BEMÆRK: Materialeleverandører kan variere med hensyn til, hvordan de henviser til flerkomponentmaterialer.

Sørg for følgende, når manifolden skal placeres korrekt på tilblenderen:

- Komponent A er placeret til venstre.
- Komponent B er placeret til højre.

For alle maskiner:

- A-siden er beregnet til polyoler, harpikser og baser.
- Hvis et af de brugte materialer er fugtfølsomt, bør dette materiale altid bruges på B-siden.
- B-siden er beregnet til ISO, hærdemidler og katalysatorer.

BEMÆRK: For maskiner med materialevolumenforhold, der ikke er 1:1, bruges den større volumen typisk på A-siden.

Polyestermodel 24W609: Denne model skal bruges sammen med polyesterapplikationer med opdelt partier. A-siden indeholder polyester, harpiks og aktivatoren. B-siden indeholder polyester, harpiks og aktivatoren.

Kontrol af blandingsforholdet



Pumpen skal være i drift for at pumpernes doseringsforhold kan kontrolleres nøjagtigt. Afgangstrykkene ved pumperne skal opretholdes ved et minimumsniveau på 4 gange indtagstrykkene.

Når blandingsmanifolden fjernes for at kontrollere blandingsforholdet, skal der bruges en gennemstrømningsbegrænser til at simulere trykforholdene under normal drift. Den foretrukne gennemstrømningsbegrænser er et 13 mm (1/2") langt stålør med en lille diameter på 0,16 cm (1/16") ID, der er koblet til væsketilførselsslangerne. Der kan også bruges en kontrolventil af nåletypen. Kontakt Graco-distributøren for assistance til valg af den korrekte type gennemstrømningsbegrænser til din anvendelse.

Hvis blandingsvæsken ikke hærdner eller størkner korrekt, skal man kontrollere forholdet mellem del A og del B. Sådan kontrolleres forholdet:

1. Aflast trykket, se side 19.
2. Skyl blandingsvæsken ud af blandingsmanifolden, doseringsledninger og udstyr.
3. Afkobl væskeslangerne fra blandingsmanifoldens indtag, og vær opmærksom på hvilken slange, der er forbundet til hvilken ventil.
4. Læg slangernes ender i en affaldsbeholder. Placer to graduerede målecylindre i samme størrelse ved siden af affaldsbeholderen. Se FIG. 5.
5. Indstil lufttrykket til doseringspumperne til nul. Åbn luftafspærringsventilerne til tilførselspumperne og doseringspumpen.
6. Øg lufttrykket, indtil væskeerne flyder frit, og flyt slangerne på nøjagtigt samme tidspunkt hen over cylindrene - slangen til del A over den ene cylinder og slangen til del B over den anden.

7. Når du har indsamlet en tilstrækkelig mængde prøvemateriale, skal du flytte begge slanger tilbage over i affaldsbeholderne på nøjagtigt samme tidspunkt. Sluk derefter for luften til alle pumperne.
8. Sammenlign mængden af del A med mængden af del B. Hvis forholdet ikke er korrekt, henvises til **Fejlfindingsdiagrammet** på side 31 for yderligere oplysninger om korrektion af forholdet.
9. Sæt væskeslangerne tilbage på blandingsmanifoldens indtag.

NB!

Sørg for at forbinde slangerne tilbage til de samme ventiler, som de oprindeligt var forbundet til. Blandingsmanifolden kan blive beskadiget, hvis de byttes om. Se FIG. 5.

FLYT SLANGERNE SAMTIDIG

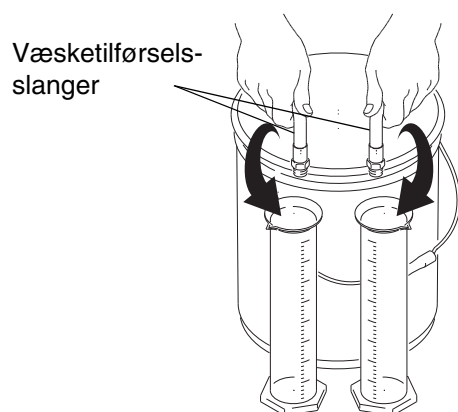
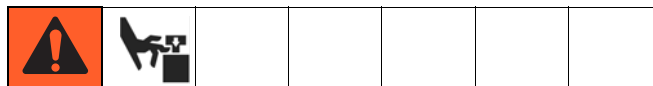


FIG. 5 Kontrol af blandingsforhold

Gennemskyl pumpen, før den tages i brug første gang

Pumpen er testet med letvægtsolie, som efterlades i pumpen for at beskytte dens dele. For at undgå at forurene væsken med olie skal udstyret skylles med et foreneligt opløsningsmiddel, før det tages i brug. Se **Gennemskyl pumpen** på side 29.

Smørekop



Kontroller smørekoppen (T) dagligt, inden pumpen startes.

1. For at opnå adgang til smørekopperne (T) skal man fjerne beskyttelsesskærmen (Q) vha. en stjerneskruetrækker.
2. Fyld smørekoppen (T) halvvejs op med Graco TSL-væske (Throat Seal Liquid) eller foreneligt opløsningsmiddel. Der kan bruges ISO-olie på tilblanderens "B"-side.

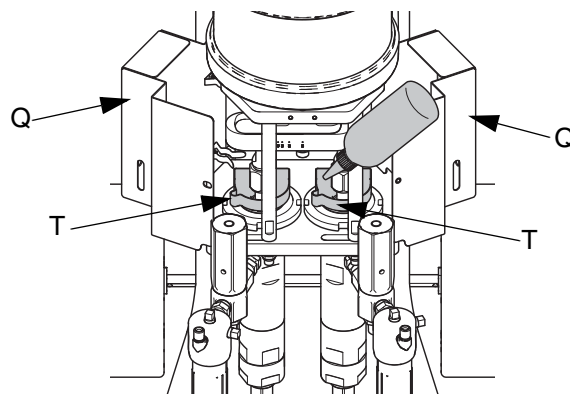


FIG. 6. Smørekop

3. Genmonter beskyttelsesskærmen (Q) og skrue vha. en stjerneskruetrækker.

Betjening

Trykaflastningsprocedure

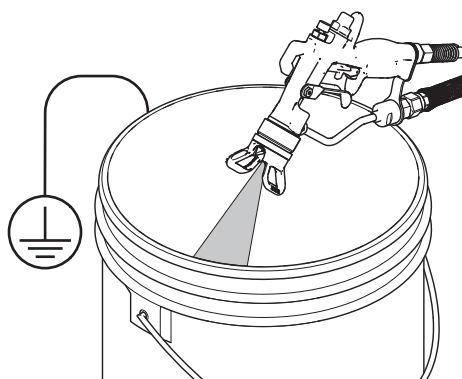


Følg Trykaflastningsproceduren, når du ser dette symbol.



Udstyret forbliver under tryk, indtil trykket fjernes manuelt. For at hjælpe med at forhindre alvorlige personskader forårsaget af tryksat væske, såsom hudinjicering, væskestrøjt og bevægelige dele, skal trykaflastningsproceduren følges, når du standser sprøjtning, og før du rengør, kontrollerer eller vedligeholder udstyret.

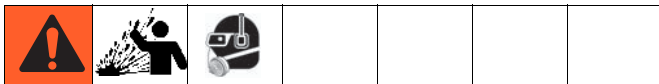
1. Aktiver pistolens aftrækkerlås, hvis en sådan forefindes.
2. Se FIG. 2. Sluk for hovedudluftningsventilen (E) og luften til tilførselspumperne, hvis sådanne forefindes.
3. Deaktiver pistolens aftrækkerlås, hvis en sådan forefindes.
4. Hold en metaldele på pistolen godt fast mod en jordforbundet metalaffaldsbeholder. Aktiver pistolen for at aflaste væsketrykket.



5. Aktiver aftrækkerlåsen, hvis en sådan forefindes.
6. Åbn alle væskeaftapningsventiler (W) i systemet, og hav en affaldsbeholder klar til at opsamle den udløbende væske. Lad aftapningsventilen/-ventilerne stå åbne, indtil du er klar til at genoptage sprøjtarbejdet.

7. Hvis du ikke er sikker på, om trykket er lettet helt, efter du har fulgt ovenstående vejledninger, kan du kontrollere følgende:
 - a. Sprøjtedyse kan være helt tilstoppet. Holderingen på lufthætten løsnes meget langsomt for at lette trykket i hulrummet mellem kugleleje-lukningen og den tilstoppede dyse. Derefter kan dysen renses.
 - b. Væskefilteret i pistolen eller væskeslangen kan være helt tilstoppet. Koblingen på pistolens slangetilslutning løsnes meget langsomt, og trykket lettes gradvist. Til sidst løsnes koblingen helt, og tilstopningen fjernes.
 - c. Hvis sprøjtedyse eller slangen stadig virker helt tilstoppet, efter du har fulgt ovenstående trin, skal du løsne møtrikken på spidsafskærmningen eller koblingen på slangeenden meget langsomt og lette trykket gradvist for til sidst at løsne den helt. Når dysen er fjernet, skal du aktivere pistolen ned i en affaldsbeholder.

Spædning af pumpen



For at undgå personskade og beskadigelse af udstyr pga. overtryk skal du altid bruge det påkrævede mindste-lufttryk til at få pumpen til at køre og fuldende en fyldningscyklus. Hold øje med væskemålerne under fyldning for at sikre, at katalysatorpumpen ikke får overtryk. Det opnåelige tryk kan stige betydeligt, når der kun er én væskepumpe, der pumper mod en restriktion eller en lukket ventil.

1. Aktiver aftrækkersikringen. Afmonter spidsafskærmningen og sprøjtedyse fra pistolen (L). Se pistolhåndbogen. Se **Beslægtede håndbøger**, side 3.
 2. Luk pistolens lufttrykregulator (D) og pumpens lufttrykregulator (H) ved at dreje knapperne mod uret, således at trykket reduceres til nul. Luk hovedudluftningsventilen (E). Kontroller også, at alle aftapningsventiler er lukkede.
 3. Kontrollér, at alle fittings på hele systemet er forsvarligt tilspændt.
 4. Anbring spanden tæt på pumpen. Sugslangen er 1,2 m (4') lang. Undgå at strække slangen. Lad den hænge, så væsken lettere kan løbe ind i pumpen.
- BEMÆRK:** Løse fittings på sugslangen tillader, at der trænger luft ind i doseringspumpen, hvilket forårsager, at væskeforholdet ændres.
5. **Standardprocedure:** Afkobl væskeslangerne fra blandingsmanifoldens indtag, og vær opmærksom på hvilken slange, der er forbundet til hvilken ventil.
Procedure for polyestermodel 24W609: Åbn returløbsventilerne på både A- og B-pumpeafgangene.
 6. **Standardprocedure:** Før A- og B-pumpens udløbsslanger (CC) fra manifolden (F) til en jordforbundet metalaffaldsspand.
Procedure for polyestermodel 24W609: Før A- og B-returslangerne og rørene til en jordforbundet metalsspand.
 7. Åbn udluftningsventilen (E). Drej pumpens luftregulator (H) langsomt med uret, så trykket øges, indtil pumpen starter.
 8. Lad pumpen køre langsomt, indtil al luft er presset ud, og pumpen og slangerne er helt spædet.

9. **Standardprocedure:** Genmonter A- og B-pumpens udløbsslanger (CC) på væsketrykmålerne (PA, PB) på blandingsmanifolden (F).

Procedure for polyestermodel 24W609:

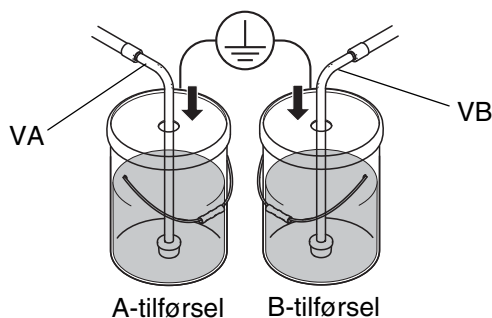
Luk returløbsventilerne på både A- og B-pumpeafgangene.

BEMÆRK: Vedrørende **polyestermodel 24W609** fortsættes med trin 10 til 14.

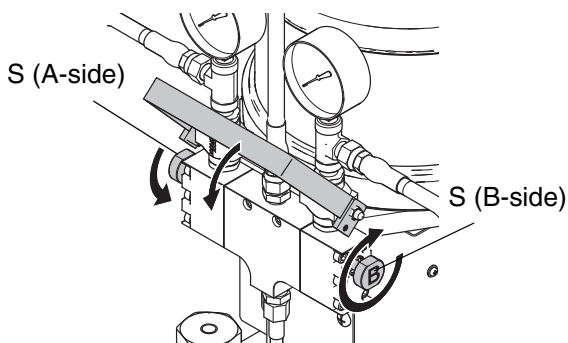
10. Deaktiver pistolens aftrækkerlås, og tryk på sprøjtepistolens aftrækker med pistolen rettet ned i en jordforbundet metalaffaldsbeholder.
11. Øg trykket i pumpens luftforsyning, indtil pumpen kører.
12. Kør pumperne, indtil der flyder blandet materiale ud af sprøjtepistolen.
13. Aktivér aftrækkersikringen.
14. Montér sprøjtedyse ind i pistolen.
15. Deaktiver aftrækkerlåsen, øg lufttrykket, og begynd at sprøjte.

Tilsætning af blandingsmateriale til pistolen

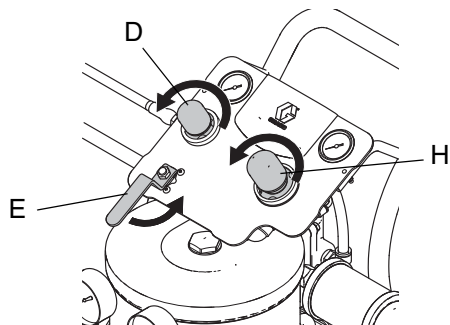
1. Sæt A-tilførsels sugslange (VA) ind i en fuld beholder med tilførsel i del A. Sæt B-tilførsels sugslange (VB) ind i en fuld beholder med tilførsel i del B



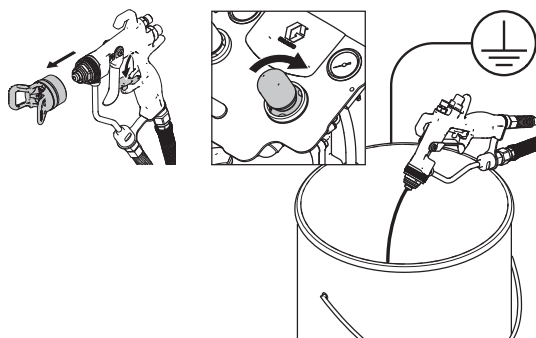
2. Kontroller, at opløsningsmiddelventilerne (S) på blandingsmanifolden (F) er lukkede (både A- og B-siden). Sæt blandingsmanifoldens håndtag i positionen Bland.



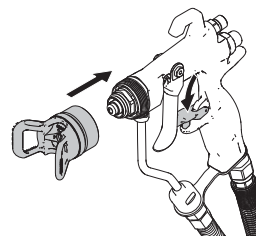
3. Kontroller, at pumpens lufttrykregulator (H) og pistolens lufttrykregulator (D) er slået fra (ingen tryk).
4. Tænd for hovedudluftningsventilen (E).



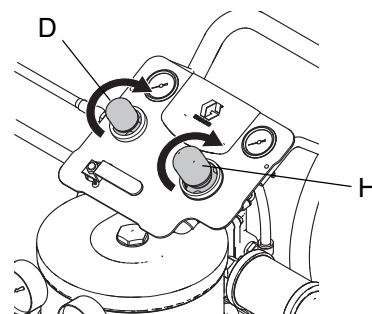
5.
 - a. Aktiver aftrækkersikringen.
 - b. Afmonter spidsafskærmningen, sprøjtedysen og/eller lufthætten.
 - c. Deaktivér aftrækkersikringen.
 - d. Åbn pumpens lufttrykregulator (H). Øg lufttrykket lige netop nok til at holde pumperne kørende. Aktivér sprøjtepistolen.



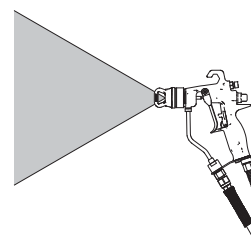
7. Lad pumperne køre, indtil der flyder blandet materiale ud af pistolens forende, udløs dernæst pistolaftrækkeren.
8. Aktiver aftrækkersikringen.
9. Monter spidsafskærmningen, sprøjtedysen og/eller lufthætten.



10. Øg pumpens lufttrykregulator (H) og pistolens lufttrykregulator (D), indtil det ønskede væske- og lufttryk er opnået.



11. Deaktivér pistolens aftrækkerlås, og sprøjt. Se **Justering af sprøjtepistol**, side 22.



BEMÆRK: Det følgende afsnit er beregnet som en generel retningslinje for betjening af sprøjtepistolen. Se den tilhørende håndbog til sprøjtepistolen for yderligere oplysninger.

Justering af sprøjtepistol

Vedrørende AA-sprøjtepistoler

Justering af forstøvningen



- Undgå at åbne for forstøvet luftforsyning. Væsketrykket kontrolleres af det lufttryk, der forsynes til pumpen (pumpens lufttrykregulator). Indstil væsketrykket til et lavt starttryk.
 - Ved brug af væsker med lav viskositet (mindre end 25 sek., nr. 2 Zahn-kop) og med en lavere fasthedsprocent (typisk mindre end 40 %) skal du starte på 2,1 MPa (21 bar, 300 psi) ved pumpens udgang.
 - Ved brug af væsker med højere viskositet, eller som er mere faste, skal du starte ved 4,2 MPa (42 bar, 600 psi). Der henvises til følgende eksempel.

Eksempel:

Pumpe- væske/ lufttryks- forhold		Indstilling af pumpens luftregulator psi (MPa, bar)	=	Tilnærmet væsketryk psi (MPa, bar)
15:1	x	20 (0,14; 1,4)	=	300 (2,1; 21)
30:1	x	20 (0,14; 1,4)	=	600 (4,2; 42)

- Hold pistolen lodret og ca. 304 mm (12") fra overfladen.
- Bevæg pistolen først, og tryk derefter på pistolaftrækkeren for at sprøjte på testpapir.
- Øg væsketrykket trinvist med intervaller på 0,7 MPa (7 bar, 100 psi), indtil forøgelsen af trykket ikke medfører nogen betydelig forbedring af væskeforstøvningen. Der henvises til følgende eksempel.

Eksempel:

Pumpe- væske/ lufttryks- forhold		Intervaller for pumpens luftregulator psi (MPa, bar)	=	Trinvist væsketryk psi (MPa, bar)
15:1	x	7 (0,05; 0,5)	=	100 (0,7; 7,0)
30:1	x	3,3 (0,02; 0,2)	=	100 (0,7; 7,0)

Justér sprøjtemønsteret

Pakker med luftfri pistoler

Sprøjtedysens åbning og sprøjtevinklen afgør mønstrets dækningsgrad og størrelse. Når der ønskes mere dækning, anvendes en større sprøjtedysespidts frem for en forøgelse af væsketrykket. Stil afskærmningen vandret for at sprøjte et vandret mønster. Stil afskærmningen lodret for at sprøjte et lodret mønster.

Pakker med AA-pistoler

- Se FIG. 7. Luk for luften til justering af spredningen ved at dreje knappen (AA) hele vejen med uret (ind). Pistolen er nu indstillet til størst mulig spredning.

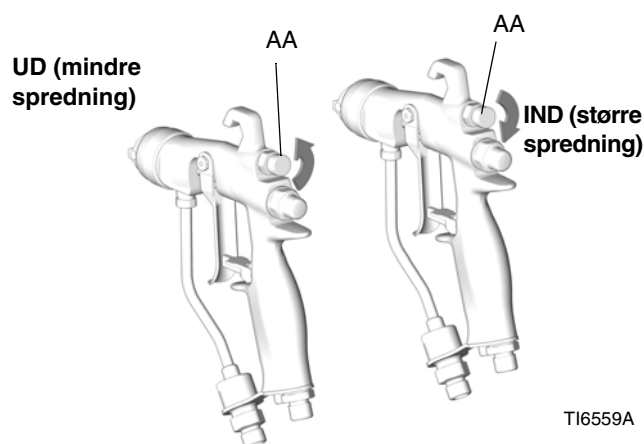


FIG. 7. Knap til mønsterluft

- Se FIG. 8. Indstil forstøvningslufttrykket til ca. 35 kPa (0,35 bar; 5 psi) ved aktivering af aftrækkeren. Kontrollér sprøjtemønsteret, og øg derefter langsomt lufttrykket, indtil forstøvningen er fuldstændig og trukket ind i spredningsmønsteret. Lufttrykket til pistolen må ikke overstige 0,7 MPa (7 bar, 100 psi).
- Se FIG. 7. Hvis der ønskes mindre spredning, drejes ventilknappen til justering af mønsteret (AA) mod uret (ud). Hvis spredningen stadig er for stor, øges lufttrykket til pistolen en smule, eller der anvendes en anden dysestørrelse.

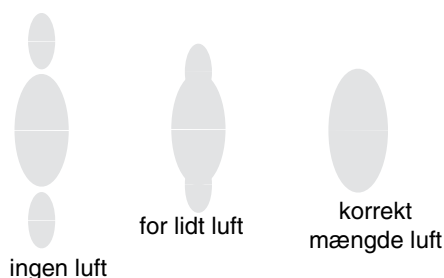


FIG. 8. Problemer med spredningen

Skylleprocedure for blandingsmateriale

Standardprocedure for alle pumper undtagen polyestermodel 24W609

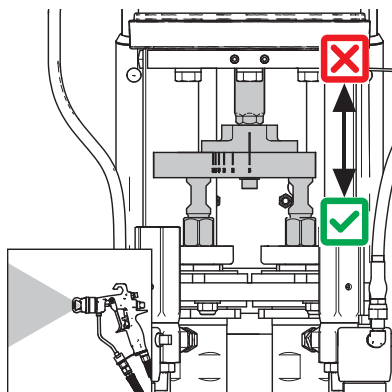


For at undgå brand og eksplosion skal udstyr og affaldsbeholder altid jordes. For at undgå statisk gnistdannelse og personskader forårsaget af sprøjt skal man altid skylle ved det lavest mulige tryk. Hold øje med væskemålerne under skylning for at sikre, at pumperne ikke får overtryk.

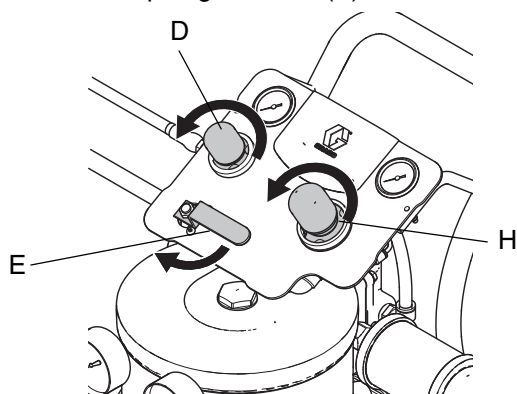
NB!

Inden gennemskylning standses pumpen med stemplet i bundstilling for at forhindre væske i at tørre ind på den blottede stempelstang og beskadige halspakningerne.

1. Udløs pistolen for at standse pumpen i bundslaget.

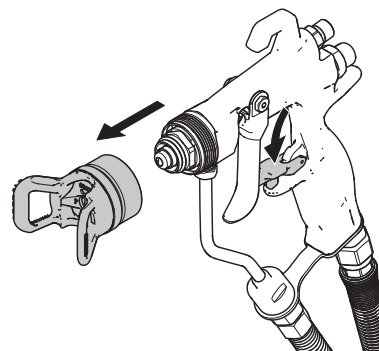


2. Luk for luften til pistolens lufttrykregulator (D) og pumpens lufttrykregulator (H). Luk hovedaftapningsventilen (E).

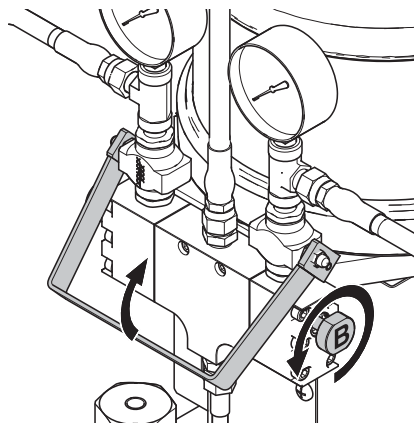


3. Aflast trykket, se side 19.

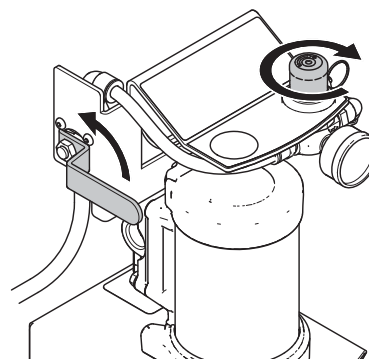
4. Aktiver aftrækkersikringen.
5. Afmonter sprøjtedysen og/eller lufthætten.



6. Sæt blandingsmanifoldens håndtag i position Standby. Åbn B-sidens ventil til skylleopløsningsmiddel.

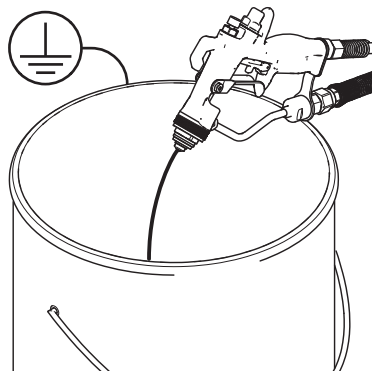


7. Åbn luftaftapningsventilen på pumpen med opløsningsmiddel for at skaffe luft til at skylle pumpen. Øg lufttrykregulatoren på pumpen med opløsningsmiddel.

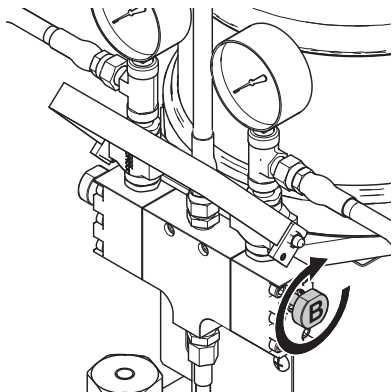


8. Deaktivér aftrækkersikringen.

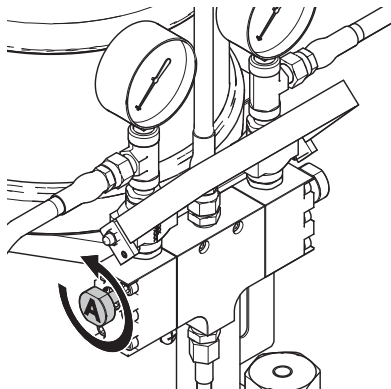
9. Aktiver pistolen i 3 sekunder ned i en jordet metalaffaldsspand, og hold en metaldele på pistolen godt fast mod spanden.



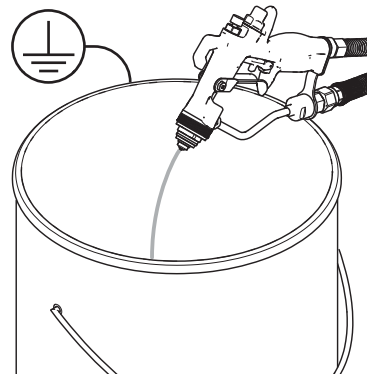
10. Luk B-sidens ventil til skylleopløsningsmiddel.



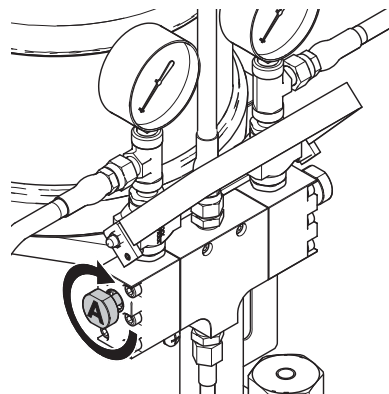
11. Åbn A-sidens ventil til skylleopløsningsmiddel.



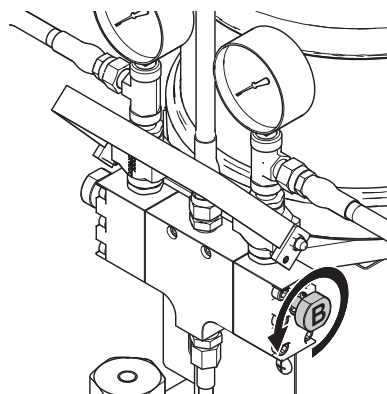
12. Aktiver pistolen i 3 sekunder ned i en jordet metalaffaldsspand, og hold en metaldele på pistolen fast mod spanden, indtil den blandede væske er rensset ud af systemet, og der strømmer rent opløsningsmiddel ud.



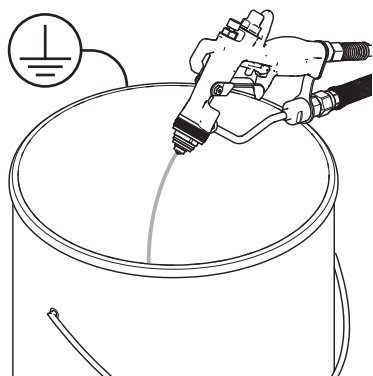
13. Luk A-sidens ventil til skylleopløsningsmiddel.



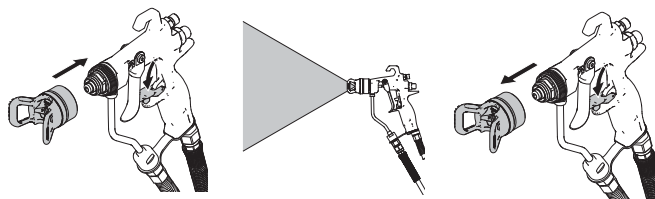
14. Åbn B-sidens ventil til skylleopløsningsmiddel.



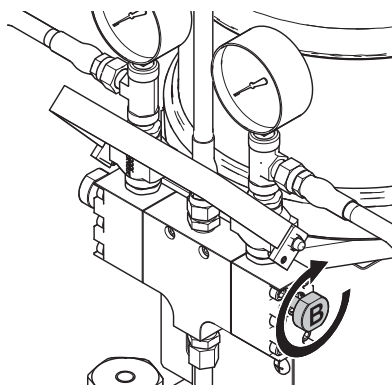
15. Aktiver pistolen i 3 sekunder ned i en jordet metalaffaldsspand, og hold en metaldele på pistolen godt fast mod spanden.



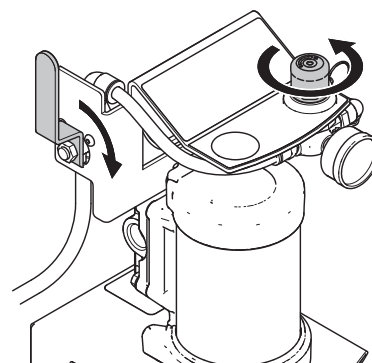
16. Aktivér aftrækkerlåsen. Monter sprøjtedysen og/eller lufthætten. Deaktiver aftrækkerlåsen, og aktiver pistolen for at skylle dysen og/eller lufthætten med opløsningsmiddel. Aktiver aftrækkerlåsen, og fjern sprøjtedysen og/eller lufthætten.



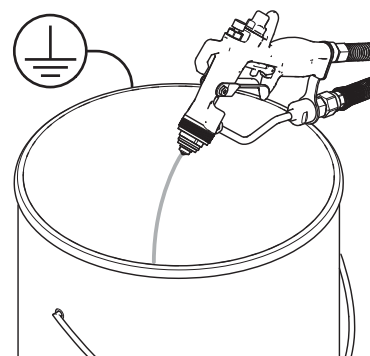
17. Luk B-sidens ventil til skylleopløsningsmiddel.



18. Sluk for luftregulatoren til pumpen med opløsningsmiddel. Luk lufttilførsels aftapningsventil til pumpen med opløsningsmiddel.



19. Deaktiver aftrækkerlåsen, og aktiver pistolen ned i en jordet metalaffaldsspand, indtil gennemstrømningen standser og trykket er lettet.



Procedure for polyestermodel 24W609 med skyllepumpe til opløsningsmiddel




1. Sæt fjern-blandingsmanifoldens håndtag i position Standby.
2. Åbn indløbsventilen til opløsningsmiddel (J).
3. Tænd for pumpen med opløsningsmiddel, og justér lufttrykket.
4. Aktiver aftrækkersikringen.
5. Fjern sprøjtedysen fra pistolen.
6. Deaktiver aftrækkersikringen, og aktiver pistolen ned i en jordforbundet metalaffaldsspand, indtil blandingsvæsken er rensat ud af systemet, og rent opløsningsmiddel flyder.
7. Aktivér aftrækkerlåsen. Monter sprøjtedysen og/eller lufthætten. Deaktiver aftrækkerlåsen, og aktiver pistolen for at skylle dysen og/eller lufthætten med opløsningsmiddel. Aktiver aftrækkerlåsen, og fjern sprøjtedysen og/eller lufthætten.

8. Luk for pumpen til tilførslen af opløsningsmiddel.
9. Aktiver pistolen ned i en jordforbundet metalaffaldsspand, indtil gennemstrømningen standser og trykket er lettet.
10. Luk indløbsventilen til opløsningsmiddel (J).
11. Aktiver aftrækkersikringen.

Procedure for skylning af polyestermodel 24W609-pumper

1. Placer returledningsrør og slangesamlingen (HH) ned i en jordforbundet metalaffaldsspand.
2. Åbn A- og B-returledningsventiler.
3. Anbring sugeslanger i en spand med ren forsyning af opløsningsmiddel.
4. Åbn pumpens luftindløbsventil.
5. Øg pumpens lufttryk, indtil pumpen kører. Kør pumpen, indtil der strømmer rent opløsningsmiddel ud fra begge returslanger.
6. Luk A- og B-returledningsventilerne.
7. Aktiver aftrækkersikringen. Fjern sprøjtedyse.
8. Deaktiver aftrækkersikringen. Sprøjt med pistolen ind i en jordforbundet metalaffaldsspand, indtil der flyder rent opløsningsmiddel ud af pistolen.
9. Aktivér aftrækkerlåsen. Monter sprøjtedyse og/eller lufthætten. Deaktiver aftrækkerlåsen, og aktiver pistolen for at skylle dysen og/eller lufthætten med opløsningsmiddel. Aktiver aftrækkerlåsen, og fjern sprøjtedyse og/eller lufthætten.
10. Luk for pumpens lufttryk, og luk pumpens luftindløbsventil.
11. Deaktiver aftrækkerlåsen, og aktiver pistolen ned i en jordet metalaffaldsspand, indtil gennemstrømningen standser og trykket er lettet.

Brug af doseringspumpesystemet

						
<p>For at nedsætte risikoen for alvorlig personskade, herunder væskeinjicering:</p> <ul style="list-style-type: none"> • Overskrid aldrig det maksimale luft- og væskekærlingsstryk for den svageste komponent i systemet. • Luk altid lufttilførselsventilen til pumpen, inden væskeafslutningsventilerne åbnes for at aflaste systemtrykket. Dette vil reducere risikoen for ophobning af overdrevent tryk i den modsatte komponents slange og fittings. 						

Når systemet er spædet og i drift, skal væskeafgangens trykmålere kontrolleres. Kontroller målerne ofte under brug af systemet, og noter trykkene. Disse noter vil være en hjælp til at analysere eventuelle problemer, da en ændring i stempelpumpens ydeevne vil blive vist i form af en ændring i trykmåleraflysningerne.

BEMÆRK: Der sker et trykfald under omskiftningen af pumpeslag.

1. Indstil lufttrykket til doseringspumpen for at opnå det nødvendige væsketryk.
2. Indstil lufttrykket til tilførselspumperne til et tryk, der ikke giver mere end 25 % af sprøjtens afgangstryk ved deres væskeafgange.

BEMÆRK: Tryk på over 25 % kan forhindre doseringspumpeindtagets kuglekontraventiler i at sidde korrekt.

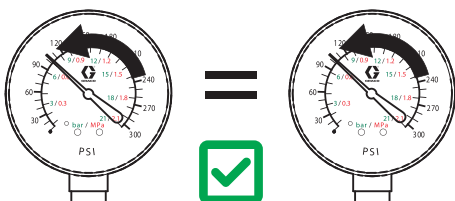
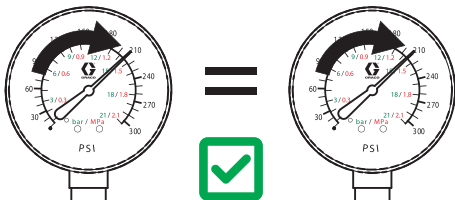
3. Ret sprøjtepistolen ned i en jordet metalaffaldsbeholder, og aktiver sprøjtepistolen for at fjerne luften fra doseringsledningerne. Når alt luft er fjernet fra ledningerne, slippes aftrækkeren, og sikkerhedslåsen aktiveres.

BEMÆRK: Pumperne vil starte og standse, når pistolen aktiveres og udløses.

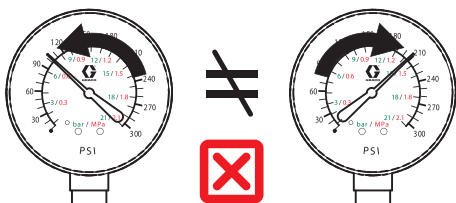
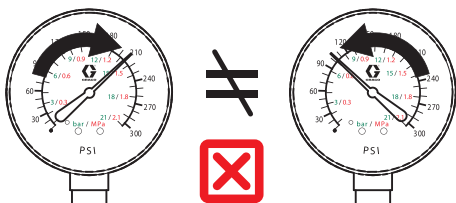
Overvågning af tilblenderen under drift

Når sprøjtepipstolen aktiveres:

- Trykket, der vises på trykmålerne til både A og B, bør øges og reduceres samtidigt.



- Hvis det ene eller det andet tryk øges, mens det andet reduceres, fungerer tilblenderen ikke korrekt. Årsagen dertil bør bestemmes og korrigeres.



- Det mest typiske tidspunkt for trykvariationer er umiddelbart efter det øverste skift. Denne trykvariation forårsages af kavitation i en af de dobbeltvirkende stempelpumper "A" eller "B" under op- eller opfyldningsslaget, hvorefter der ikke er nok væske til pumpning, indtil stemplet bevæger sig ned til det fyldte niveau. Kavitation forårsager forholdsfejl og bør ikke få lov til at opstå på noget tidspunkt under sprøjtning.

Ændring af forhold

Fjern pumpeforsænkere

Fjern pumpeforsænkerne efter behov (udskift kun de(n) pumpe(r), der kræves for at opnå det nye forhold)

- Afkobl sugeslangeenheden fra pumpeindtaget.
- Afkobl væskefilteret og sikkerhedsventilenheden fra pumpens afgangsport.
- Fjern koblingsmøtrikken (24) fra forbindelsesstangen (36) vha. en skruenøgle på koblingsmøtrikken og en flad nøgleskrue på forbindelsesstangen. Sørg for ikke at miste de påkrævede indlægsstykker (23, 2 stk.).
- Fjern holderingen (22) vha. en gaffelnøgle eller hammer og dorn.
- Fjern pumpeenheten ved at sænke bunden af monteringspladen nedad og ud.

Monter udskiftningsforsænkeren til nyt forhold

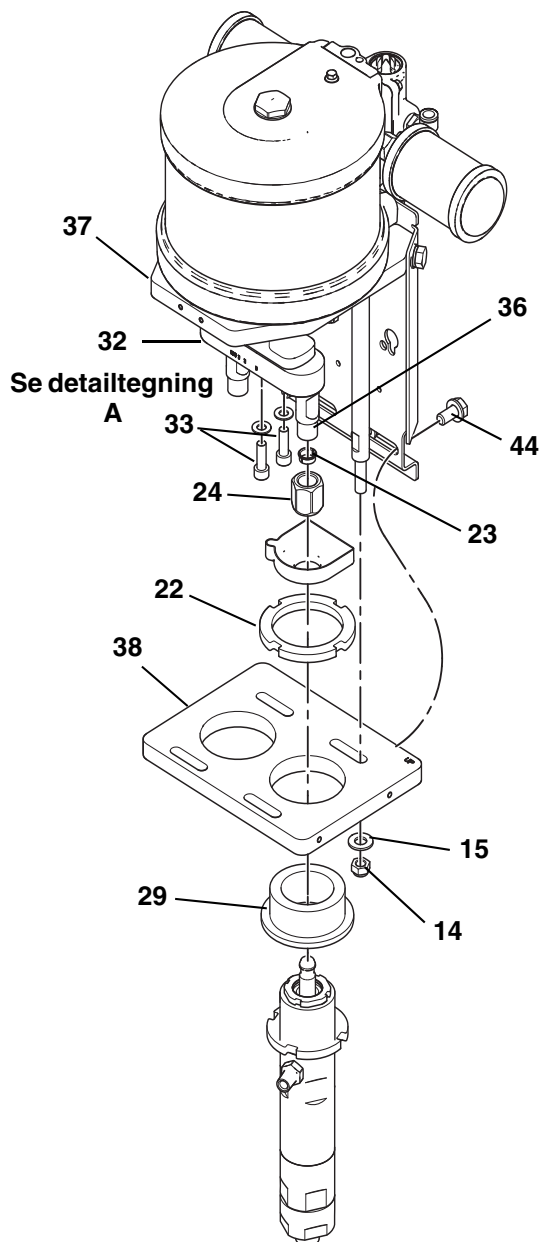
- Monter pumpeadapteren (29) og den nye pumpe. Sæt adapteren (29) i, så den flugter med oversiden af det øverste pumpehus med gevind. Lås den fast i position med låseringen på plads på pumpeenheten. Se FIG. 6.
- Monter pumpen i monteringspladen, og sæt den fast i position med låseringen (22) sat løst på.
- Monter koblingsmøtrikken (24) og indlægsstykkerne (23, 2 stk.) på pumpens stempelstang. Sæt koblingsmøtrikken (24) på forbindelsesstangen (36). Stram og tilspænd til 102-108 N•m (75-80 lb-ft). Ved skift til et 25 cc væskeafsnit skal pumpens forbindelsesstang (36), indlægsstykker (23, 2 stk.) og forbindelsesmøtrik (24) udskiftes med 25 cc dele. For den nedre 25 cc koblingsmøtrik (24) skal der tilspændes til 31-35 N•m (25-30 lb-ft) Se **Nedre enhed**, side 44.
- Placer pumpens afgangsportfiting til tilslutning til aflastningsventilen/væskefilteret.
- Placer pumpeenheten midt i monteringspladen lodret under forbindelsesstangens midterlinje.
- Tilspænd låseringen (22) til cirka 68 N•m (50 lb-ft) med en gaffelnøgle eller hammer og dorn, mens det sikres, at pumpen forbliver lodret under galgen for at forhindre sidebelastning af halspakningen under drift.

7. Gentilslut sikkerhedsventilen, filteret og afgangsslangen.
8. Gentilslut sugeslangeenheden.

Juster pumpeenhed mhp. afbalanceret galgekraft

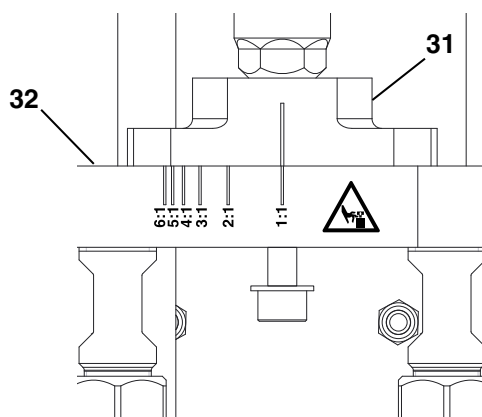
Ved hver opsætning af forhold skal pumpeenheden justeres for at afbalancere galgekraften. Sådan justeres pumpeenheden:

1. Løsn monteringspladens skrue (44, 2 steder)
2. Løsn galgens bolte (33, 2 steder).
3. Løsn forbindelsesstængernes møtrikker (14, 4 steder)
4. Skub galgen (32), indtil de ønskede forholdsmærker på galgen (32) er på linje med centerlinjemærket på forbindelsesstykket (31). Se Detailtegnig A.
5. Fjern galgeenhedens skruer (33, 2 steder), rengør gevindene, og påfør gevindklæbemiddel med middel styrke. Genmonter skruerne (33, 2 steder), og stram galgeenhedens skruer (33, 2 steder), mens mærkernes justerede placering opretholdes. Tilspænd til 47-54 N•m (40 lb-ft).
6. Placer væskeenheden lodret under galgen, stram forbindelsesstængernes møtrikker (14), og sørg for, at spændeskiverne (15) sidder på plads. Tilspænd til 68-80 N•m (45 lb-ft).



Se detailtegnig A

Detailtegnig A



NB!

Kontrollér, at væskepumperne flugter lodret under galgens position. Hvis de ikke flugter korrekt, vil der forekomme sidebelastning af motoren og væskepumperne, hvilket forårsager for tidlig slitage af pakninger og lejer.

7. Stram monteringsbeslagets skruer (44) igen, og tilspænd til 47 N•m (35 lb-ft.)

Kør langsomt pumpen gennem en cyklus, og observer skift mellem op- og nedslag for at bekræfte korrekt drift. Hvis der observeres binding, skal væskepumperne genjusteres ved at gentage trin 6.

BEMÆRK: Forholdene 1:1 og 6:1 har galgen og pumpen placeret mod galgen og pladens åbningsender. Justeret til positionen helt til venstre eller højre.

Vedligeholdelse

Pleje af pumpen

NB!

Lad ikke tilførselsbeholderne løbe tør for den væske, der pumpes. En tør beholder tillader, at der pumpes luft ind i systemet, og dette kan forårsage ukorrekt dosering. En tør stempelpumpe kan beskadige den anden stempelpumpe ved at forårsage en trykstigning i den anden pumpe.

- Hvis en tilførselsbeholder løber tør, skal man straks standse pumpen og aflaste trykket. Fyld beholderen igen, og spæd systemet. Sørg for at fjerne al luft fra systemet.
- Sørg for, at halspkningsbeholderne er halvt fyldt med TSL.
- Overhold anvendelsestidsgrænsen. Skyl den blandede væske ud af blandingsmanifolden, doseringsledningerne og udstyret, inden den hærder.
- Skyl hele systemet, når det er nødvendigt, for at forhindre væske i at hærde i udstyret og slangerne.
- Kontroller væskeproducentens anvisninger for væskens holdbarhed, og gennemskyl hele systemet inden denne dato.
- Skyl systemet med et foreneligt opløsningsmiddel.
- Ved tunge væsker kan opløsningsmiddel danne kanaler gennem væsken, hvilket efterlader en væskebelægning på indersiden af slangerne. Lad pumpen blive skyllet igennem ved højere slaghastigheder for at danne en turbulent gennemstrømning og bedre rensebevægelse. Afkobl slangerne, og fjern væsken med en klud og wire eller en ladestoklignende rengøringsanordning, eller brug en opløsningsmiddel- og luftudrensning til at ryste opløsningsmidlet, og skyl igennem, indtil blandingsmanifolden, slangen og pistolen er rensat.
- Ved daglig eller længerevarende nedlukning skal pumpen standses i nedslaget for at beskytte stempelstangen mod tørret eller hærdet materiale.

Forebyggende vedligeholdelsesplan

Driftsforholdene for dit system er afgørende for intervallerne mellem vedligeholdelse. Opret en forebyggende vedligeholdelsesplan ved at registrere hyppigheden og arten af de vedligeholdelsesopgaver, der er nødvendige, og derefter udarbejde en plan for regelmæssig vedligeholdelseskontrol af systemet.

Stram gevindskårne tilslutninger

Kontroller alle slangerne for slitage eller beskadigelse før hver brug. Udskift efter behov. Kontroller, at alle gevindskårne tilslutninger er tætte og fri for lækager.

Gennemskyl pumpen



For at undgå brand og eksplosion skal udstyr og affaldsbeholder altid jordes. For at undgå statisk gnistdannelse og personskader forårsaget af sprøjt skal man altid skylle ved det lavest mulige tryk.

Hvornår skal pumpen gennemskylles:

- Før første anvendelse
- Når der skiftes farve eller væske
- Før udstyret repareres
- Før væske kan tørre ind eller lejre sig i en stillestående pumpe (kontrollér katalyserede væskers brugstid).
- Før pumpen sættes i opbevaring

Retningslinjer for gennemskylning

- Gennemskyl ved det lavest mulige tryk.
- Gennemskyl med en væske, der er forenelig med den væske, der pumpes, og våddelene i systemet.
- Kontakt væskeproducenten eller leverandøren for at få oplysninger om anbefalede skyllevæsker og intervaller for gennemskylning.
- Hvis pumpen skal opbevares i en periode, og du pumper vandbaseret væske, skal den først gennemskylles med vand og derefter med mineralisk terpentin for at beskytte pumpens dele.

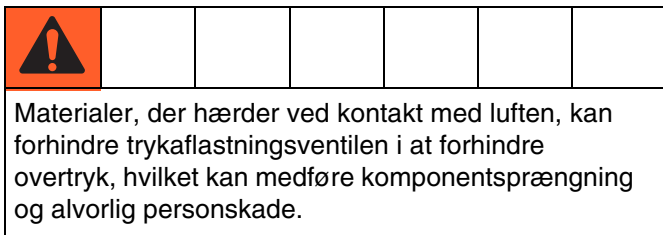
Smørekop

Smørekoppen hjælper med at tilvejebringe konsistent smørelse af pumpens pakninger samt forhindre den blotlagte stang i at blive belagt med tørret maling. Sådan vedligeholdes smørekoppen:

1. Fyld smørekoppen halvvejs op med Graco TSL-væske (Throat Seal Liquid).
2. Vedligehold niveauet dagligt.

Væsketrykaflastningsventiler

Væsketrykaflastningsventilerne bruges til at forhindre pumper i at generere tryk, der er højere end systemets nominelle tryk. Hvis der opstår overtryk, vil ventilen åbne og udlede væske fra den nederste aflastningsport. Trykaflastningsventilen må ikke modificeres, fjernes eller tilstoppes.



Se særskilt vejledning til aflastningsventil for yderligere detaljer. Se **Beslægtede håndbøger**, side 3.

Smøring

En ekstra luftledningssmører sikrer automatisk smøring af luftmotoren. For daglig, manuel smøring:

1. Kobl regulatoren fra
2. Hæld cirka 15 dråber let maskinolie ned i pumpens luftindtag
3. Slut regulatoren til igen.
4. Tænd for lufttilførslen for at blæse olie ind i motoren.

Opbevaring og længerevarende nedlukning

NB!

Inden gennemskylning standses pumpen med stemplet i bundstilling for at forhindre væske i at tørre ind på den blotlagte stempelstang og beskadige halspakningerne.

Vand eller fugtig luft kan forårsage hærdning af rester i kuglekontraventiler og forseglinger.

- Efterlad aldrig pumpen fyldt med vand eller luft.
- Efter normal gennemskylning skylles pumpen igen med mineralsk terpentin eller oliebaseeret opløsningsmiddel. Aflast trykket, og efterlad den mineralske terpentin i pumpen.

Fejlfinding



For at undgå alvorlig personskade skal man altid **Lette trykket**, inden udstyret kontrolleres eller efterses/repareres.

BEMÆRK: Kontrollér alle mulige problemer og årsager, før pumpen skilles ad.

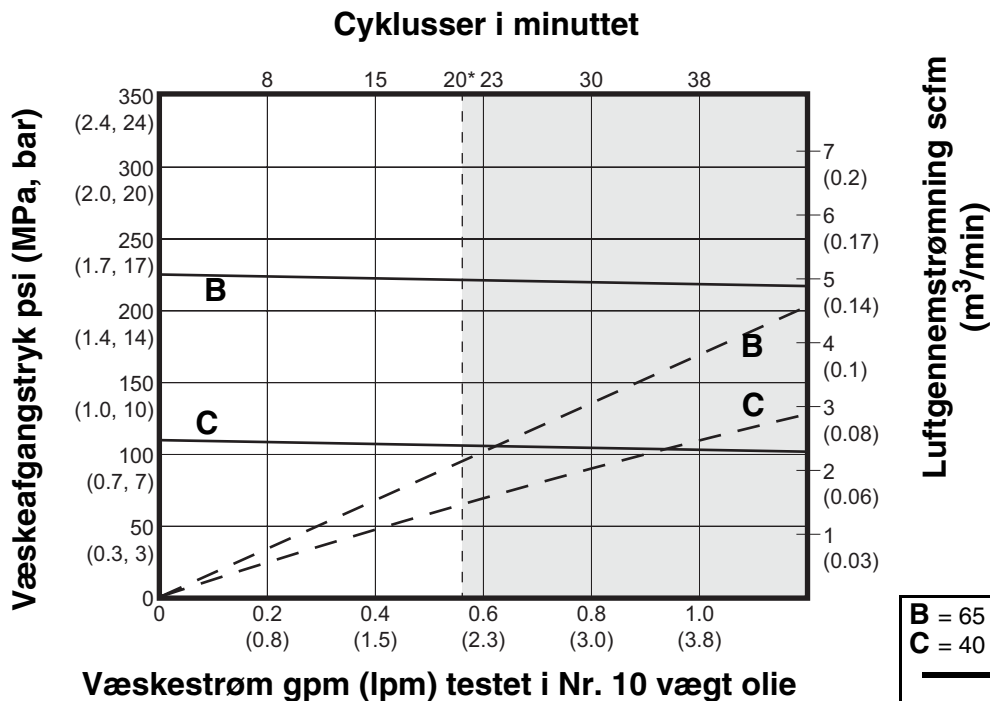
Problem	Årsag	Løsning
Pumpen slår ikke	Lufttilførselstrykket er ikke "tændt"	Kontroller, at lufttilførslen er tændt, og at trykket er sat højt nok til at drive pumpen
	Lufttilførselstrykket er indstillet for lavt	
	Blandingsmanifolden er i positionen Slukket	Sæt blandingsmanifolden i positionen Bland
	Sprøjtedyesen er tilstoppet	Sørg for, at væskeslangerne er ryddede og åbne til gennemstrømning af blandet maling.
	Blandingsmanifolden eller slangen til blandede materialer er tilstoppet	
Pumpen fyldes ikke op med materiale	Sugeslangen er tilstoppet	Sørg for, at sugeslangen og røret er ryddede og uden hætter eller tilstoppede filtre.
	Pumpen er blokeret af damp	Åbn en pistol- eller aftapningsventil for at lukke luft ud af systemet, mens der fyldes op med maling eller opløsningsmiddel.
	Malingens viskositet er for høj til at kunne ledes gennem en hævert	Sørg for, at malingen er tynd nok til at kunne ledes gennem en hævert til pumpen
Pumpen slår ujævnt	Lufttilførslen er for indsnævret	Lufttilførselsslangen bør være mindst 1,0 cm (3/8") og maks. 15,2 m (50') lang.
	Pumpens pakninger er tørre	Kontroller TSL-niveauet i smørekopperne.
	Pumpekavitation	Kontroller, at pumpen fyldes helt op på opslaget
Væsketrykket er lavt	Lufttilførslen er for indsnævret	Brug en større luftslange
	Pumpens friktion er høj	Kontroller TSL-niveauet i smørekoppen
	Væskefiltrene er tilstoppede	Rengør væskefiltrene
Malingen blandes ikke	Den statiske mixer er ikke ren	Udskift den statiske mixer
Malingen er ikke blandet i det korrekte forhold	Pumpekavitation	Sugerøret og -slangen er indsnævret
		Sugeslangens og -rørets fittings er løse, hvilket tillader ind sugning af luft i pumpen
	Kuglekontraventilen i pumpen standser ikke	Pumpen er kontamineret med tørret maling eller fremmedlegemer
Systemet øger hastigheden eller kører ujævnt	Pumpekavitation	Sugerøret og -slangen er indsnævret
	Pumpens kontraventiler standser ikke regelmæssigt	Sugeslangens og -rørets fittings er løse, hvilket tillader ind sugning af luft i pumpen
		Pumpen er kontamineret med tørret maling eller fremmedlegemer
A- og B-væsketrykket er ikke ens	Meget forskellig viskositet	Kan være OK. Må ikke overstige en forskel på 10 % med enhed monteret med blandingsmanifold. Fjernmonteret blandingsmanifolds A- og B-tryk kan have en større forskel, men større end 20 % kan medføre forholdsfejl.
	Blandingsmanifoldens kontraventiler og porte er indsnævret af hærdet maling	Rengør og reparer blandingsmanifolden

Problem	Årsag	Løsning
A- og B-væsketrykkene er ikke konsistente	Pumpekavitation	Sugerøret og -slangen er indsnævret
	Sugeindtagets rørsystem trækker luft ind	Sugeslangens og -rørets fittings er løse, hvilket tillader indsugning af luft i pumpen
	Kuglekontraventilen i pumpen standser ikke	Pumpen er kontamineret med tørret maling eller fremmedlegemer
A- eller B-væsketrykket falder efter øverste slagskift	Pumpekavitation	Sugeslangen er indsnævret
A- eller B-trykket ændres, når blandingsmanifolden er lukket	Ekstern væskelækage	Reparerer slange- og fittinglækager
	Intern lækage af væske i pumpeforseglinger eller kontraventiler forårsager reduceret afgangstryk.	Rengør eller reparerer doseringspumpe
Væskeaflastningsventilen åbnes, hvilket lader væske løbe ud af den nederste port. Væsketrykket i ledningen oversteg systemets tryknormering	Pumpens væsketryk er sat for højt.	Reducer lufttilførselstrykket til tilblenderen
	Ubalanceret belastning mellem A- og B-væskepumpen.	Sugerøret og -slangen er indsnævret
		Sugeslangens og -rørets fittings er løse, hvilket tillader indsugning af luft i pumpen
		Pumpen er kontamineret med tørret maling eller fremmedlegemer
		Reparerer slange- og fittinglækager
		Rengør eller reparerer doseringspumpe
Filteret er tilstoppet.	Rengør filtrene	
Skyllepumpen kører ikke	Lufttilførslen til skyllepumpen er slukket	Tænd for lufttilførslen
	Lufttilførselstrykket til skyllepumpen er sat for lavt	Øg lufttilførselstrykket
	Blandingsmanifoldens opløsningsmiddelventiler er ikke "aktiveret"	Åbn skylleventilerne og pistolen
	Pistolen ikke aktiveret	Aktiver sprøjtepistolen
	Blandingsmanifolden eller slangen til blandede materialer er tilstoppet	Reparerer og udskift blandingsmanifolden og slangerne til blandede materialer

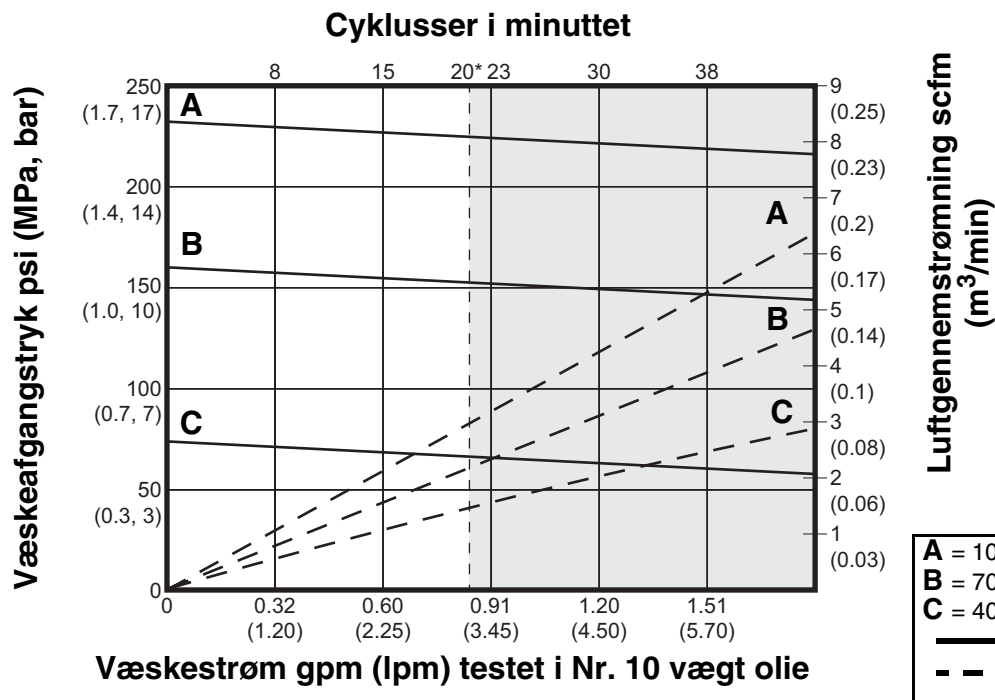
* Reducer trykket for at fastslå, om væskeslangen eller pistolen er tilstoppet. Tag væskeslangen af, og anbring en beholder ved pumpens væskeafgang for at opsamle eventuel væske. Skru præcis så meget op for luften, at pumpen starter. Hvis pumpen starter, når der åbnes for luften, findes tilstopningen i slangen eller pistolen.

Ydelsesdiagrammer

2,5" luftmotor med forholdene 1:1 og 3:1 i nedre pumpe
100 cc/slag

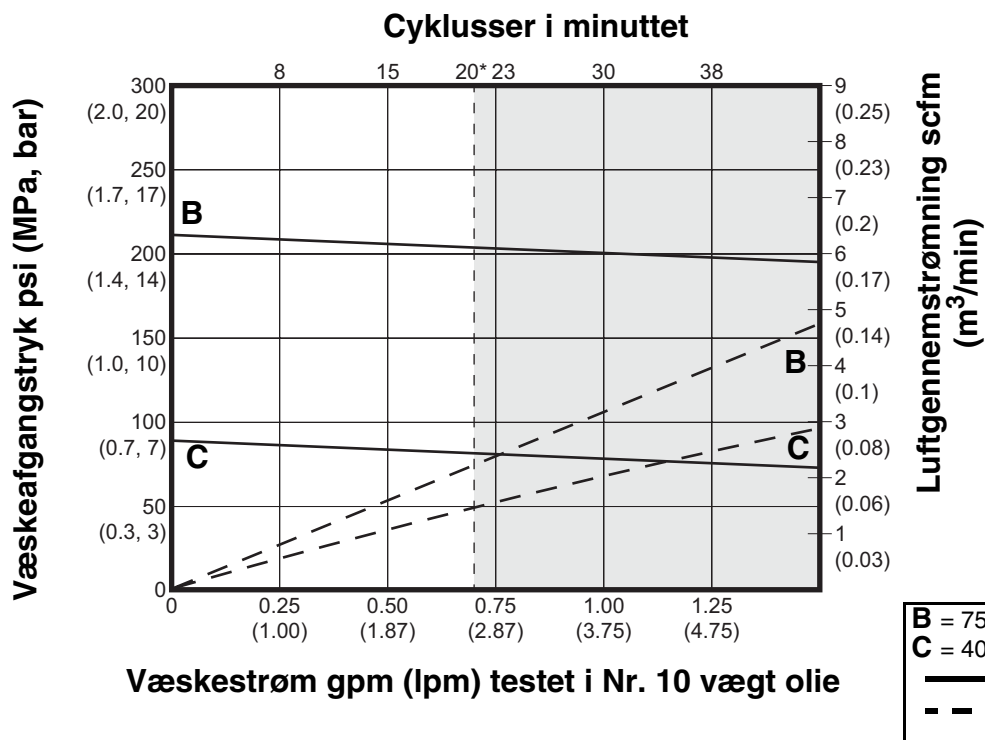


2,5" luftmotor med forholdene 2:1 og 5:1 i nedre pumpe
150 cc/slag

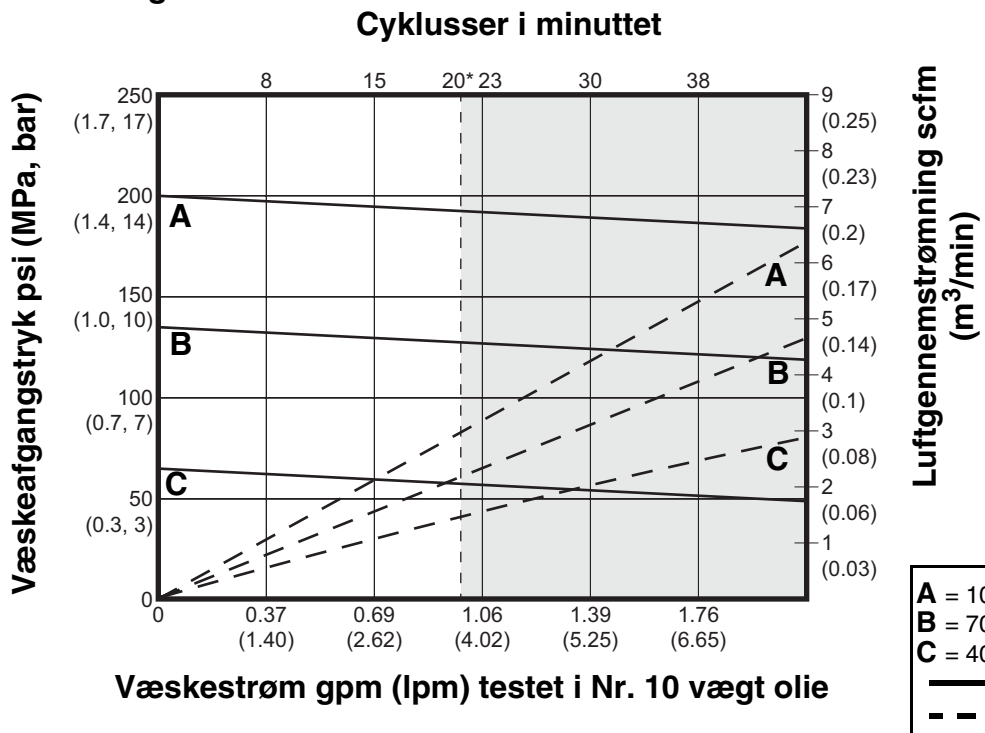


* Se note i Tekniske data, side 52.

**2,5" luftmotor med forholdet 4:1 i nedre pumpe
125 cc/slag**

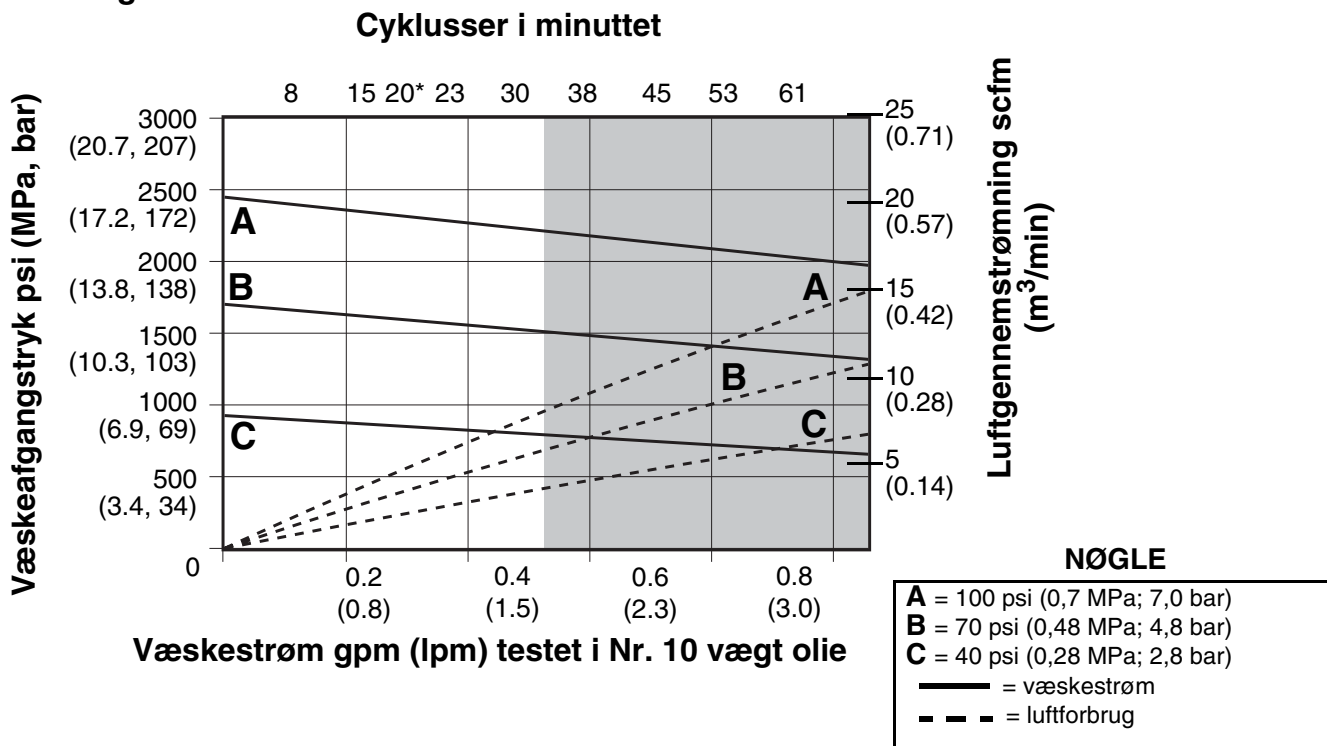


**2,5" luftmotor med forholdet 6:1 i nedre pumpe
175 cc/slag**

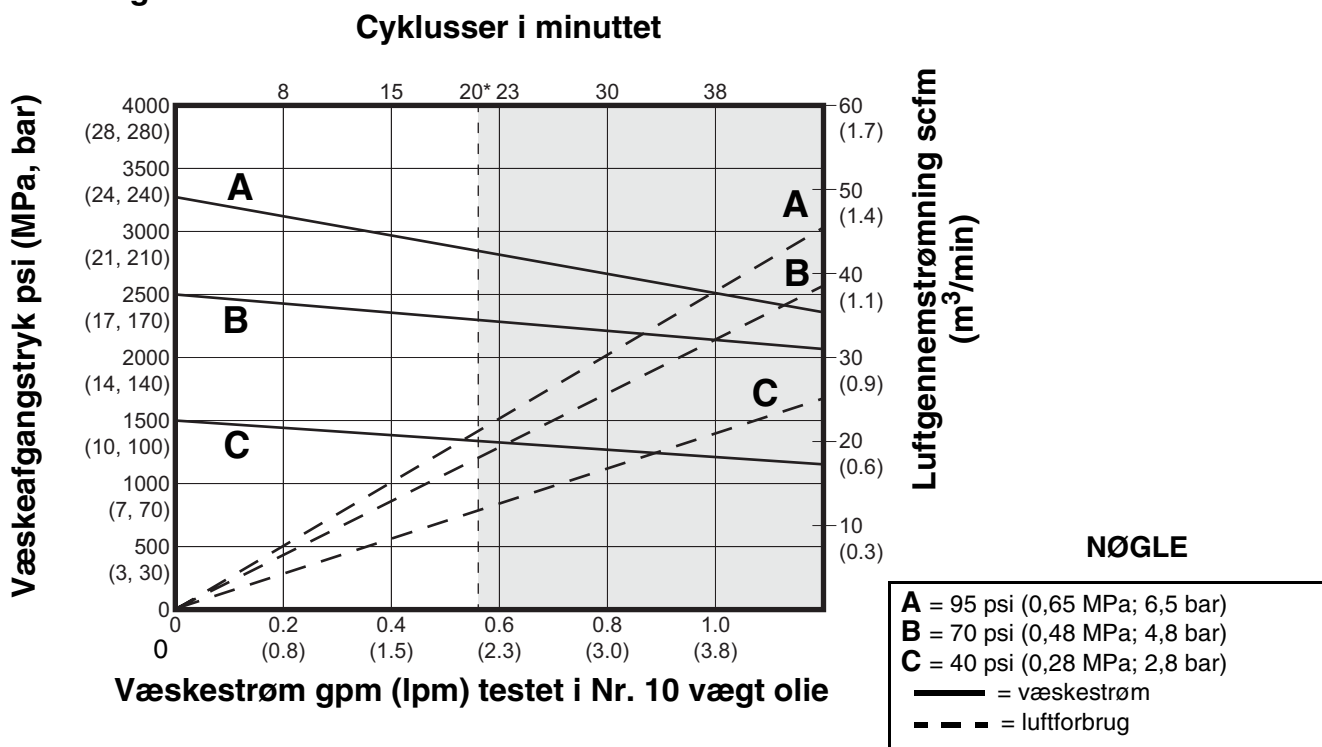


* Se note i Tekniske data, side 52.

**4,5" luftmotor med forholdet 1:1 i nedre pumpe (for polyestermodel 24W0609)
50 cc/slag**



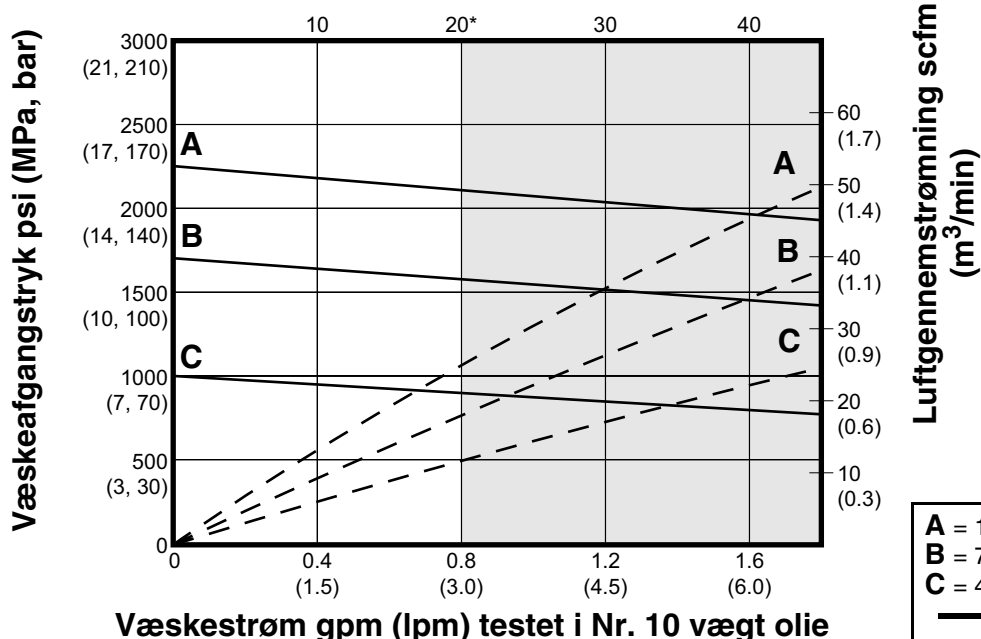
**7,5" luftmotor med forholdene 1:1 og 3:1 i nedre pumpe
100 cc/slag**



* Se note i Tekniske data, side 52.

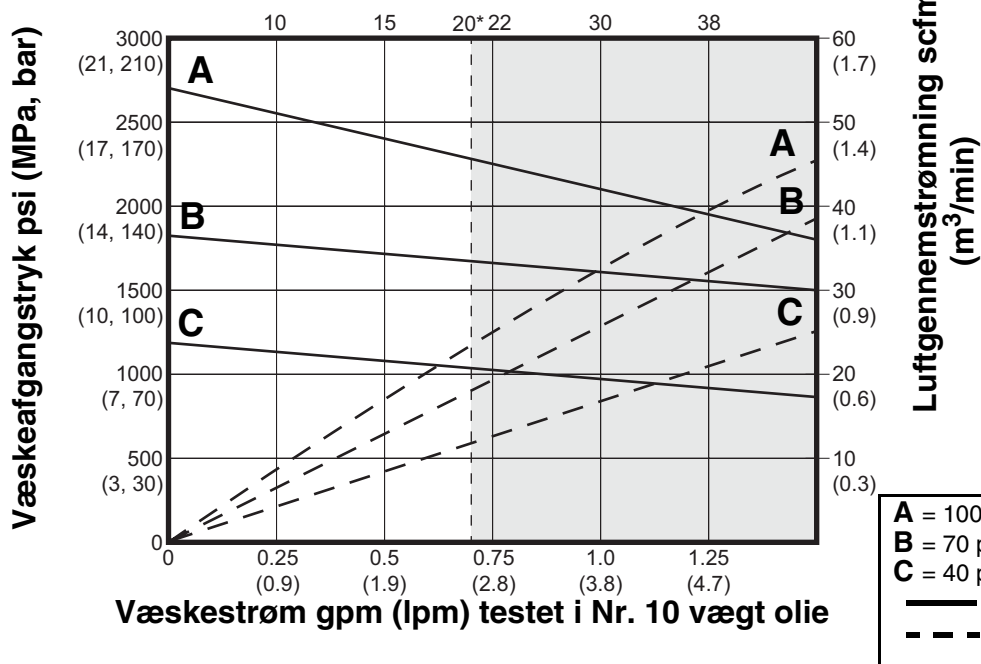
7,5" luftmotor med forholdene 2:1 og 5:1 i nedre pumpe
150 cc/slag

Cykluser i minuttet



7,5" luftmotor med forholdet 4:1 i nedre pumpe
125 cc/slag

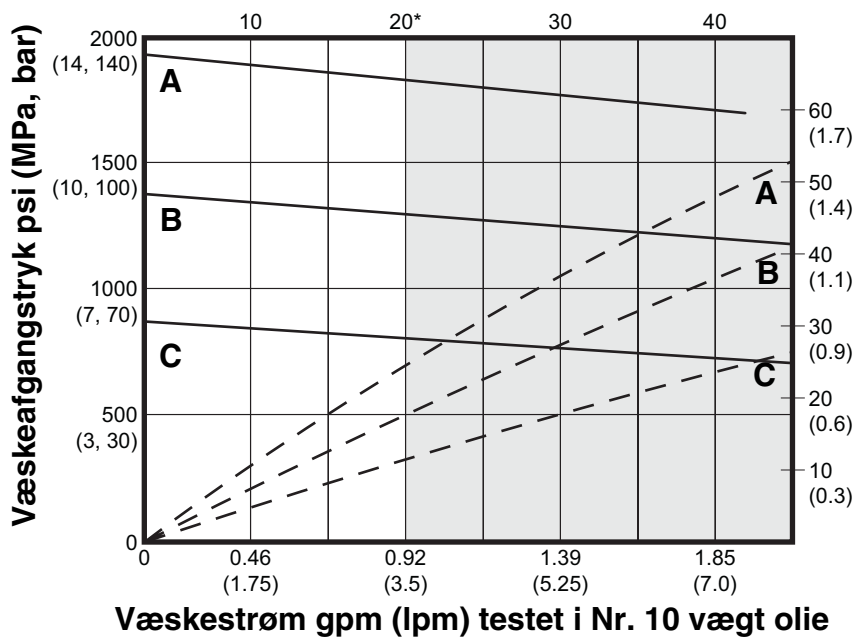
Cykluser i minuttet



* Se note i Tekniske data, side 52.

7,5" luftmotor med forholdet 6:1 i nedre pumpe
175 cc/slag

Cykluser i minuttet



Luftgennemstrømning scfm
(m³/min)

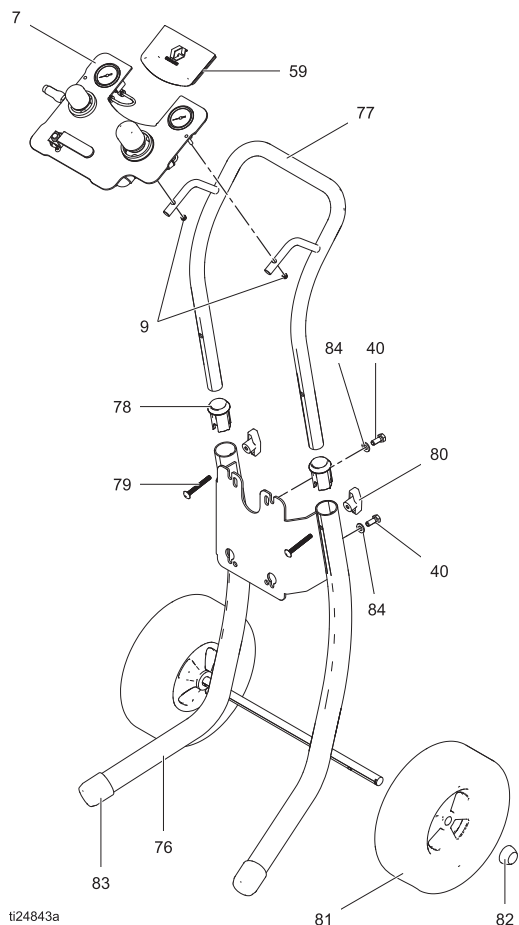
NØGLE

- A** = 100 psi (0,7 MPa; 7,0 bar)
B = 70 psi (0,48 MPa; 4,8 bar)
C = 40 psi (0,28 MPa; 2,8 bar)
 — = væskestrøm
 - - - = luftforbrug

* Se note i Tekniske data, side 52.

Komponenter

Vognmontering

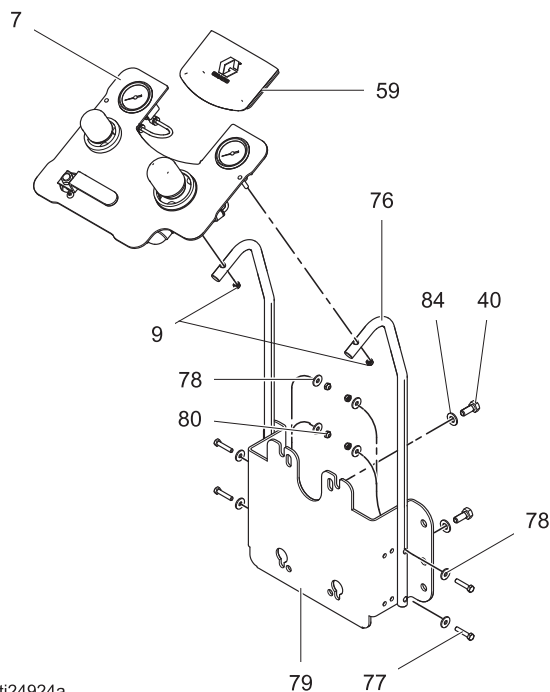


ti24843a

Ref. Del	Beskrivelse	Antal
7	Se Luftkontrolenhed , side 39	
9	105332 MØTRIK, låse	2
40	111799 SKRUE, maskin-, sekskanthoved	4
59	----- INDSATS, kontrolpanel	1
76◆	----- VOGN, ramme, lille P3	1
77◆	----- HÅNDTAG, vogn, lille P3	1
78◆	----- MUFFE, vognhåndtag, SP3	2
79◆	116630 SKRUE, vogn	2
80◆	115480 KNAP, T-håndtag	2
81◆	119451 HJUL, halv-pneumatisk	2
82◆	119452 KAPSEL, nav	2
83◆	15C871 KAPSEL, ben	2
84	108788 PAKSKIVE; plan	4

◆ *Delene er indeholdt i vognmonterings sæt 289694 (købes separat).*

Vægmonteringsbeslag



ti24924a

Ref. Del	Beskrivelse	Antal
7	Se Luftkontrolenhed , side 39.	
9	105332 MØTRIK, låse	2
40	111799 SKRUE, maskin-, sekskanthoved	4
59	----- INDSATS, kontrolpanel	1
76	17C945 STANG, kontrol montering	1
77	127965 SKRUE, maskin-, sekskanthoved	4
78	110170 SPÆNDESKIVE	12
79	----- PLADE, vægmonteret, lille	1
80	105332 MØTRIK, låse	4
84	108788 PAKSKIVE; plan	4

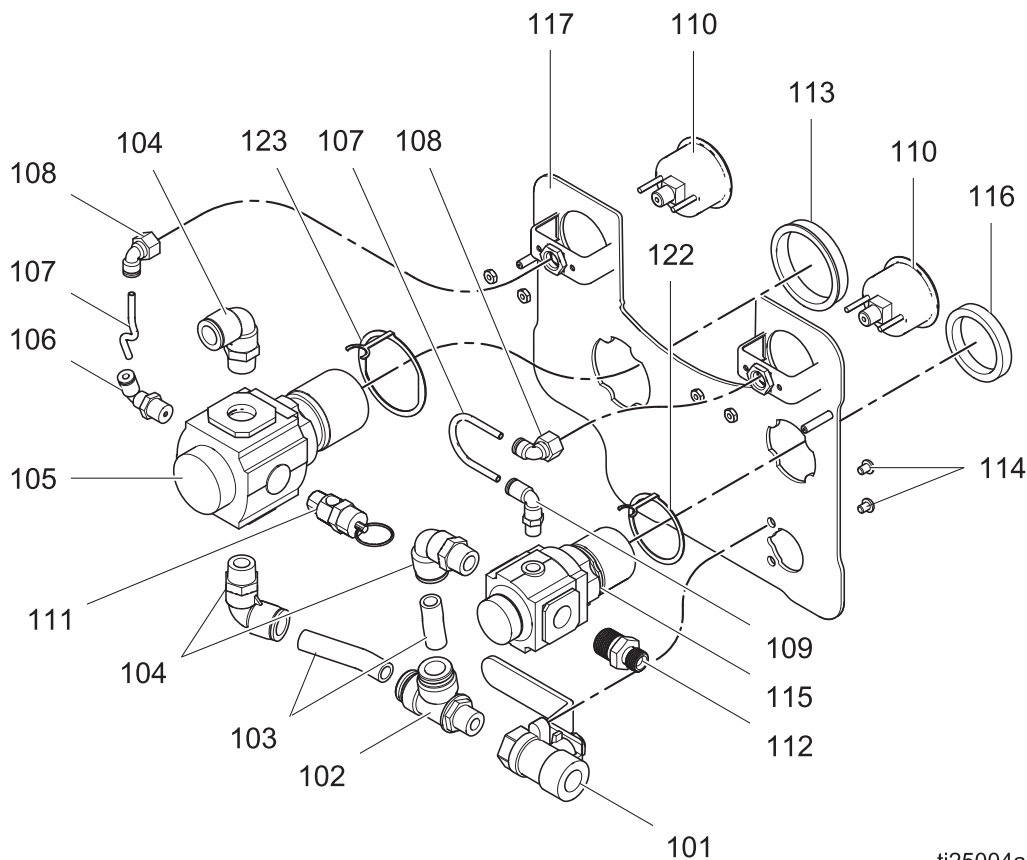
Skyllekits

Del	Beskrivelse
17D472	Højtryksskyllekit med Merkur®-pumpe
17D473	Lavtryksskyllekit med Husky™-pumpe

Luftkontrolenhed

24W969 - Luftassisteret luftsprøjte

Model 24V880, 24V881, 24V882, 24V883, 24V884, 24V885, 24V886, 24V887, 24V888, 24V889, 24V890, 24V891, 24W609

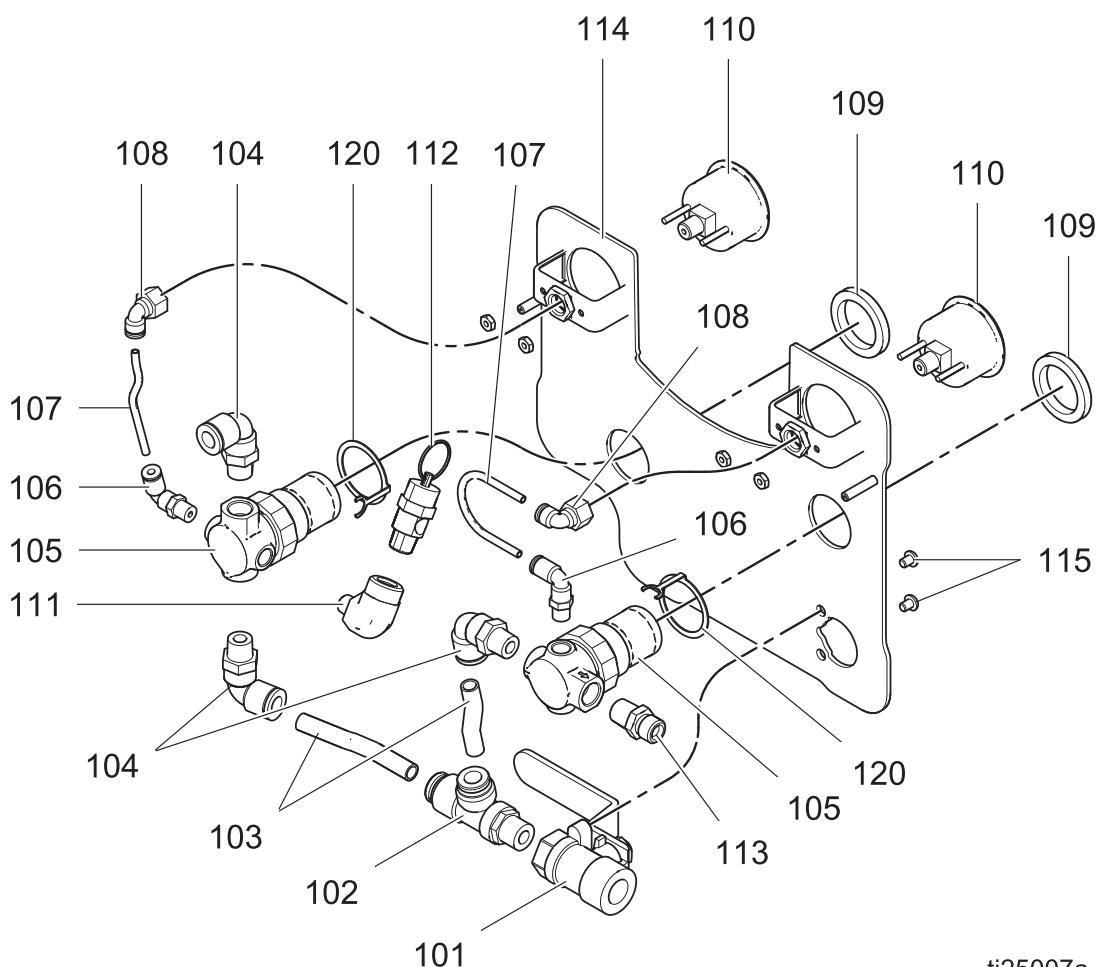


ti25004a

Ref.	Del	Beskrivelse	Antal	Ref.	Del	Beskrivelse	Antal
101	114362	VENTIL, kugle-	1	111	113498	VENTIL, sikkerheds-	1
102	15T643	DREJELED, t-stykke, 3/8 npt(m) x 1/2T	1	112	164672	ADAPTER	1
103◆	-----	RØR, nylon- 1/2 UD, skåret til	1	113	15T538	PANEL, møtrik (plastik) (R73)	1
104	121212	VINKEL, drejeled, 1/2T x 3/8 npt(m)	3	114	114381	SKRUE, hætte, hd-knap	2
105	15T536	REGULATOR, luft, pumpe, 3/8 npt(m)	1	115	15T539	REGULATOR, luft, pistol, 3/8 npt	1
106	-----	FITTING, vinkel-, drejeled, 1/4npt(m) x 5/32T	1	116	116514	MØTRIK, regulator mnt	1
107◆	-----	RØR, nylon, rundt, sort	1	117	-----	PANEL, montering, m/pistol, 4,5/6/7,5	1
108	-----	FITTING, 90, drejeled, 5/32T x 1/8 FNPT	2	122	24P813	KLEMME, jord-, regulator	1
109	15T866	FITTING, vinkel-, drejeled, 1/8 npt x 5/32T	1	123	24P814	KLEMME, jord-, regulator	1
110	15T500	MÅLER, tryk-	2	◆ Delene er indeholdt i slangereparationssæt 24D496 (købes separat).			

24W970 - Luftsprøjte

Modeller 24V868, 24V869, 24V870, 24V871, 24V872, 24V873, 24V874, 24V875, 24V876, 24V877, 24V878, 24V879

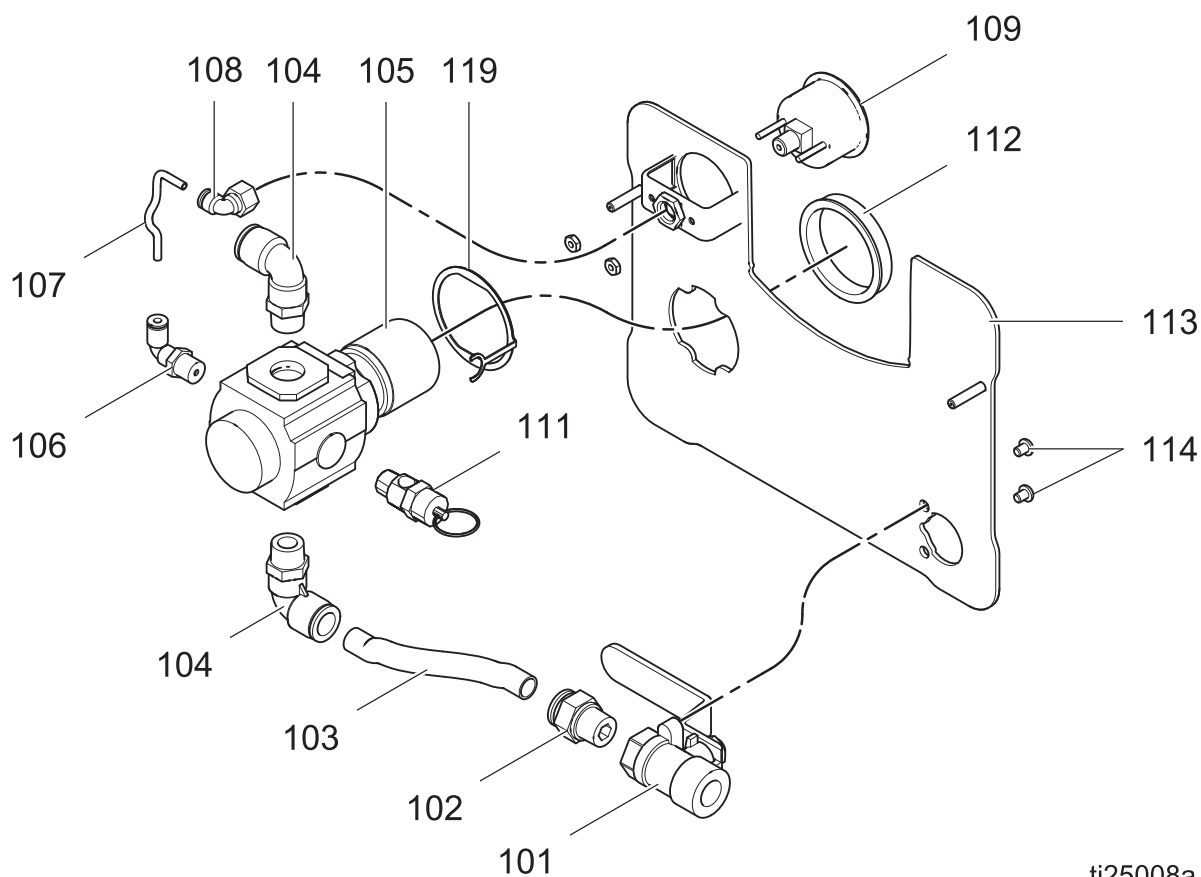


ti25007a

Ref.	Del	Beskrivelse	Antal	Ref.	Del	Beskrivelse	Antal
101	114362	VENTIL, kugle-	1	109	115244	MØTRIK, regulator	2
102	-----	DREJELED, t-stykke, 3/8 npt(m) x 3/8T	1	110	15T500	MÅLER, tryk-	2
103◆	-----	SLANGE, nylon-, rund (luftsprøjte)	1	111	-----	FITTING, vinkel-, 1/4 npt(f)x1/8 npt(m)	1
104	121141	VINKEL, drejeled, 3/8T x 1/4 npt(m)	3	112	113498	VENTIL, sikkerheds-, 110 psi	1
105	15T499	REGULATOR, luft, pumpe, 1/4 npt(m)	2	113	162453	FITTING, 1/4 npsm x 1/4 npt	1
106	15T866	FITTING, vinkel-, drejeled, 1/8npt(m) x 5/32 npt(m)	2	114	-----	PANEL, montering, m/pistol, datatrack (luftsprøjte)	1
107◆	-----	RØR, nylon, rundt, sort	1	115	114381	SKRUE, hætte, hd-knap	2
108	-----	FITTING, 90, drejeled, 5/32T x 1/8 FNPT	2	120	24P812	KLEMME, jord-, regulator	2
				◆	Delene er indeholdt i slangereparationsset 24D496 (købes separat).		

24W971 - Luftfri sprøjte

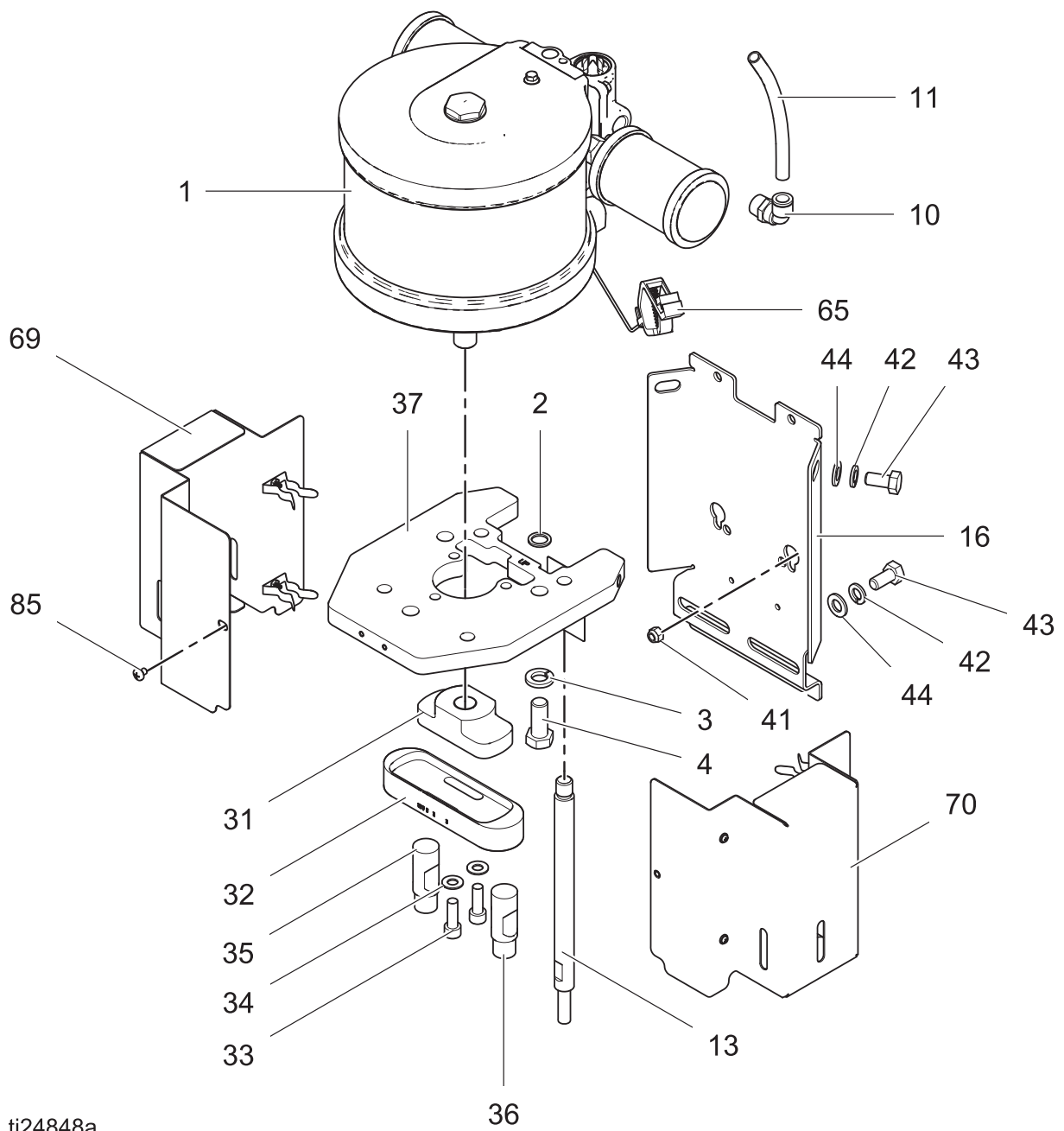
Modeller 24V892, 24V893, 24V894, 24V895, 24V896, 24V897, 24V898, 24V899, 24V901, 24V902, 24V903, 24V904



ti25008a

Ref.	Del	Beskrivelse	Antal	Ref.	Del	Beskrivelse	Antal
101	114362	VENTIL, kugle-	1	111	113498	VENTIL, sikkerheds-	1
102	-----	FITTING, lige, 1/2T x 3/8 npt(m)		112	15T538	PANEL, møtrik (plastik) (R73)	1
103	◆-----	RØR, nylon- 1/2 UD, skåret til	1	113	-----	PANEL, kontrol, ingen pistol, 4,5/6/7,5	1
104	121212	VINKEL, drejeled, 1/2T x 3/8 npt(m)	3	114	114381	SKRUE, hætte, hd-knap	2
105	15T536	REGULATOR, luft, pumpe, 3/8 npt(m)	1	119	24P814	KLEMME, jord-, regulator	1
106	-----	FITTING, vinkel-, drejeled, 1/4npt(m) x 5/32T	1	◆ Delene er indeholdt i slangereparationssæt 24D496 (købes separat).			
107	◆-----	RØR, nylon, rundt, sort	1				
108	-----	FITTING, 90, drejeled, 5/32T x 1/8 FNPT	2				
109	15T500	MÅLER, tryk-	2				

Motorenhed



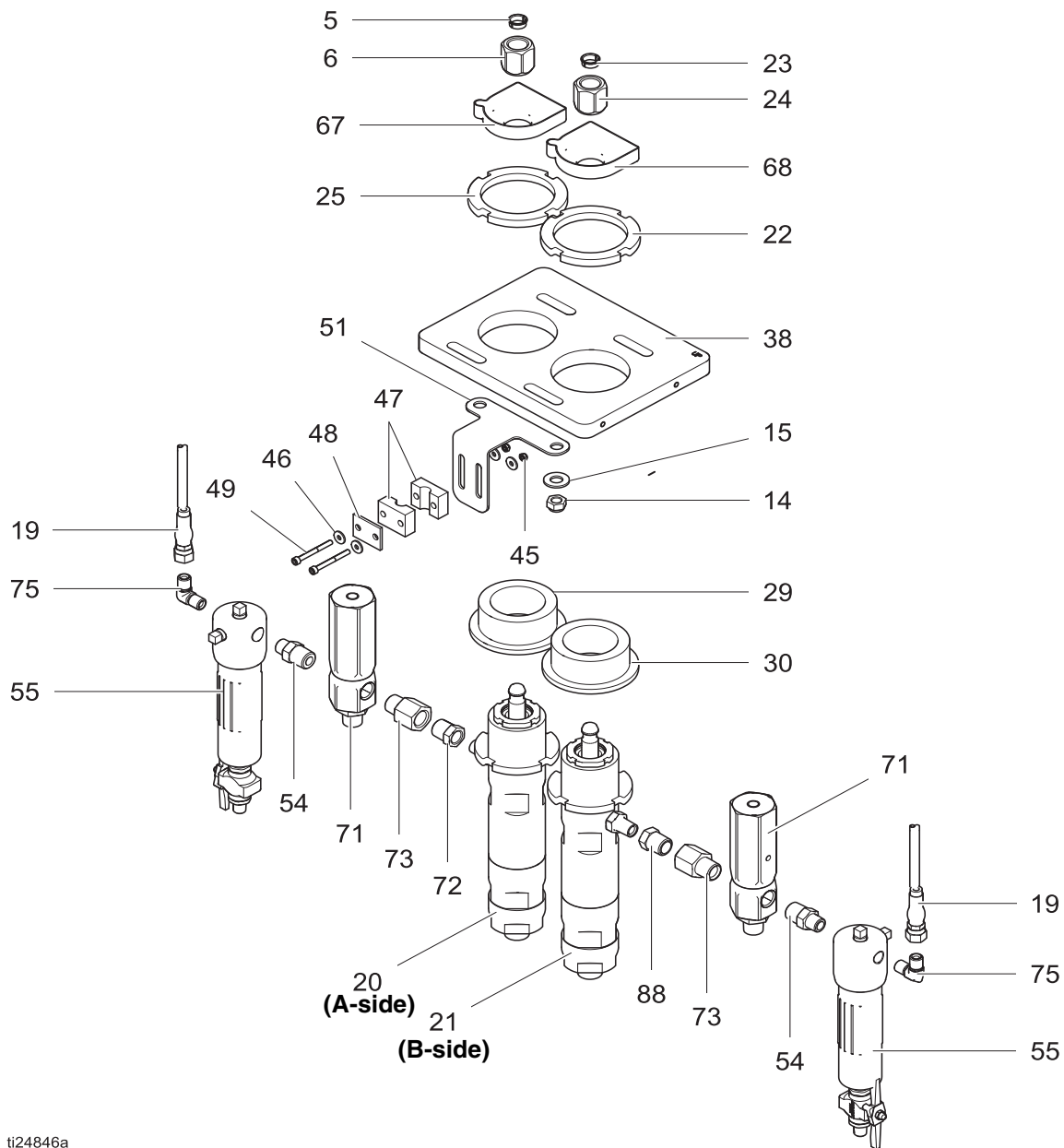
ti24848a

Motorenhedens delliste

Ref .	Del	Beskrivelse	Antal
1	M02LN0 M18LN0 M07LN0	MOTOR Lavt tryk (luftsprøjte) Højt tryk (luftassisteret og luftfri, undtagen polyestermode 24W609) Polyestermode 24W609 (luftfri)	1
2	127865 186652	SPÆNDESKIVE Luftsprøjte Luftassisteret og luftfri	3
3	100133 100128	LÅSESKIVE Luftsprøjte Luftassisteret og luftfri	3
4	C20021 123208	SKRUE Luftsprøjte Luftassisteret og luftfri	3
10	121141 15V204	FITTING Luftsprøjte Luftassisteret og luftfri	1
13	17D759	STANG, forbindelses-	4
16	17D751	BESLAG, monterings-	1
31	17B290 17D752	TILSLUTNINGSSTYKKE Luftsprøjte Luftassisteret og luftfri	1
32	17D753	GALGE	1
33	127864	SKRUE, kapsel, unbrako-	2

Ref .	Del	Beskrivelse	Antal
34	100731	SPÆNDESKIVE	2
35	16Y850	STANG, stempel, A-side	1
36	17A253 16Y850	STANG, stempel, B-side Pakker med LW025A (25 cc) nedre Pakker med enhver anden nedre	1
37	17D754	BASE, motor-	
41	104541	LÅSEMØTRIK Luftsprøjte Luftassisteret og luftfri	4 2
42	107541	SPÆNDESKIVE, lås, fjeder	4
43	17B268	SKRUE, sekskanthoved, M12 x 25 LG	4
44	111449	SPÆNDESKIVE, almindelig	4
49	15F744	MÆRKAT, knibefare (ikke vist)	1
65	238909	LEDNING, jordforbindelsessamling	1
69	17D756	SKÆRM, beskyttelses-, venstre	1
70	17D757	SKÆRM, beskyttelses-, højre	1
85	551295	SKRUE, maskin-, panhoved	1
99	334665	Hurtig startguide (anvendes ikke for polyestermode 24W609)	1

Nedre enhed

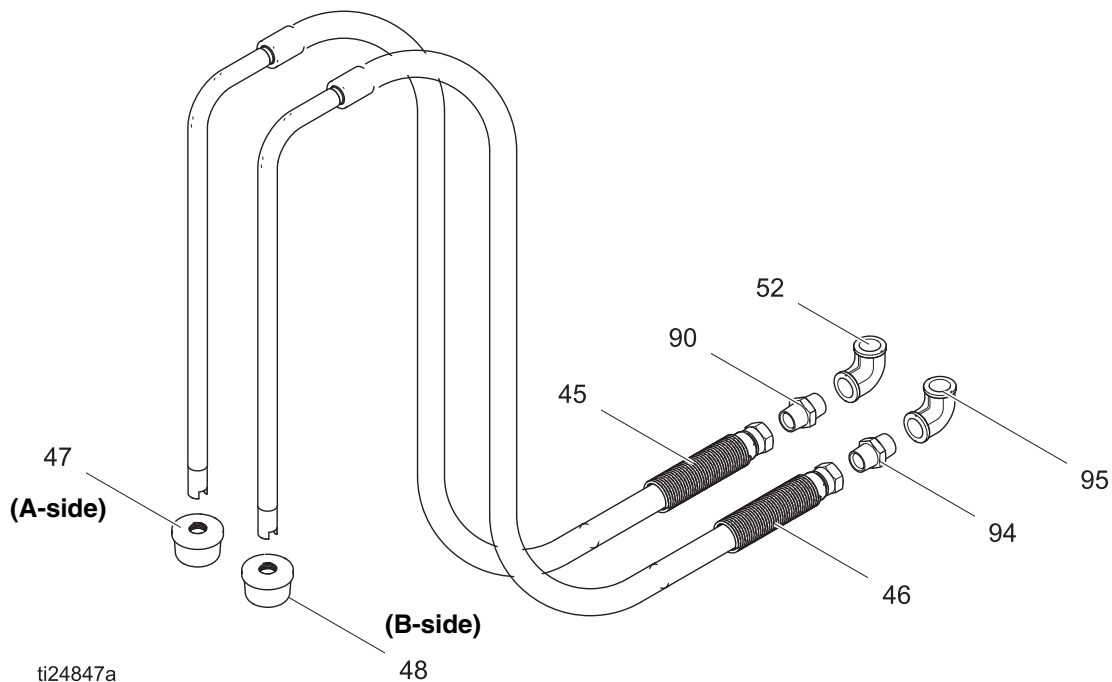


ti24846a

Den nedre enheds delliste

Ref.	Del	Beskrivelse	Antal
5	184128	KOBLINGSKRAVE, A-side Anvendes på alle modeller undtagen 24W609	2
	184132	Anvendes på model 24W609	
6		KOBLINGSMØTRIK, A-side	1
	15T311	Anvendes på alle modeller undtagen 24W609	
	15M758	Anvendes på model 24W609	
14	127938	MØTRIK, nylon låse-, M12 x 1,75	4
15	109570	SPÆNDESKIVE, almindelig	4
20		NEDRE (A-side)	1
	LW025A	25 cc, anvendes til 1:1 polyestermodel 24W609	
	LW050A	50 cc, anvendes til pumpe med forholdet 1:1 (undtagen 24W609)	
	LW075A	75 cc, anvendes til pumpe med forholdet 3:1	
	LW100A	100 cc, anvendes til pumper med forholdene 2:1 og 4:1	
	LW125A	125 cc, anvendes til pumper med forholdet 5:1	
	LW150A	150 cc, anvendes til pumpe med forholdet 6:1	
21	LW025A	NEDRE (B-side) 25 cc, anvendes til pumpe med forholdene 3:1, 4:1, 5:1, 6:1 og 1:1 polyestermodel 24W609	1
	LW050A	50 cc, anvendes til pumper med forholdene 1:1 (undtagen 24W609) og 2:1	
22	24A639	MØTRIK, kontra	1
23	184128	KOBLINGSKRAVE, B-side Pumper med forholdet 1:1 (undtagen 24W609) eller 2:1	2
	184132	Pumper med forholdene 3:1, 4:1, 5:1, 6:1 og polyestermodel 24W609 med forholdet 1:1	
24	15T311	KOBLINGSMØTRIK, B-side Pumper med forholdet 1:1 (undtagen 24W609) eller 2:1	1
	15M758	Pumper med forholdene 3:1, 4:1, 5:1, 6:1 og polyestermodel 24W609 med forholdet 1:1	
25	24A638	KONTRAMØTRIK Pumpe med forholdet 5:1	1
	24A639	Pumper med forholdene 1:1, 2:1, 3:1, 4:1, 6:1	
29	17D760	ADAPTER, A-side 25 cc, anvendes til polyestermodel 24W609 med forholdet 1:1	1
	17D758	50 cc, anvendes til pumpe med forholdet 1:1 (undtagen 24W609)	
	17D770	75 cc, anvendt til pumpe med forholdet 3:1	
	17D761	100 cc, anvendes på pumper med forholdene 2:1 og 4:1	
	17D771	125 cc, anvendes på pumpe med forholdet 5:1	
30	17D758	ADAPTER, B-side 50 cc, anvendes til pumper med forholdene 1:1 (undtagen 24W609) og 2:1	1
	17D760	25 cc, anvendes til pumper med forholdene 3:1, 4:1, 5:1, 6:1 og polyestermodel 24W609 med forholdet 1:1	
38	17D755	BASE, nedre	1
51	17C891	REGULERINGSBESLAG; anvendes på model 24V868, 24V869, 24V870, 24V871, 24V872, 24V873	
54	123724	NIPPEL; anvendes på alle modeller undtagen 24W609	2
	16C633	NIPPEL; anvendes på polyestermodel 24W609	
55	17D762	FILTER, væske; anvendes på alle bærbare modeller undtagen 24W609	2
67	24A620	TSL-BEHOLDER, A-side 25 cc, anvendes på 1:1 polyestermodel 24W609	1
	24A622	50 cc, anvendes til pumpe med forholdet 1:1 (undtagen 24W609)	
	24A626	100 cc, anvendes på pumpe med forholdene 2:1 og 4:1	
	24A623	75 cc, anvendt til pumpe med forholdet 3:1	
	24A627	125 cc, anvendes på pumpe med forholdet 5:1	
	24A628	150 cc, anvendes på pumpe med forholdet 6:1	
68	24A622	TSL-BEHOLDER, B-side 50 cc, anvendes på pumper med forholdene 1:1 og 2:1	1
	24A620	25 cc, anvendes på pumper med forholdene 3:1, 4:1, 5:1, 6:1	
71	24W475	SIKKERHEDSVENTIL Luftsprøjte	2
	237073	Luftassisteret og luftfri (undtagen 24W609)	
	237062	Polyestermodel 24W609 (luftfri)	
72	502265	BØSNING 1/2 x 3/8; anvendes på pumper med forholdene 1:1, 2:1, 3:1, 4:1	1
	114499	1/2-14 npt; anvendes på pumpe med forholdet 5:1	
	24B299	3/4 npt(f) x 1/2 npt(m); anvendes på pumpe med forholdet 6:1	
73	114499	FITTING, adapter, 1/2-14 npt	2
74	102022	BØSNING, 3/8 x 1/4, ikke vist; anvendes på vægmonterede modeller	2
75	114342	VINKEL, (1/4-18 NPSM); anvendes ikke på polyestermodel 24W609	2
88	502265	BØSNING, reduktions-, rør 1/2 x 3/8	1

Væskeindløbssamling



Ref.	Del	Beskrivelse	Stk.
45		SUGESLANGE (A-side)	1
*	255872	Anvendes på pumper med forholdene 1:1 (undtagen 24W609), 2:1, 3:1, 4:1	
†	256377	Anvendes på polyestermode 24W609 med forholdet 1:1	
‡	24A232	Anvendes på pumper med forholdene 5:1 og 6:1	
46		SUGESLANGE (B-side)	1
*	255872	Anvendes på pumper med forholdene 1:1 (undtagen 24W609) og 2:1	
†	256377	Anvendes på polyestermode 24W609 med forholdet 1:1	
†	256377	Anvendes på pumper med forholdene 3:1, 4:1, 5:1, 6:1	
47		FILTERSI (A-side)	1
*	187146	Anvendes på pumper med forholdene 1:1 (undtagen 24W609), 2:1, 3:1, 4:1	
†	256426	Anvendes på polyestermode 24W609 med forholdet 1:1	
‡	187190	Anvendes på pumper med forholdene 5:1 og 6:1	
48		FILTERSI (B-side)	1
*	187146	Anvendes på pumper med forholdene 1:1 (undtagen 24W609) og 2:1	
†	256426	Anvendes på pumper med forholdene 3:1, 4:1, 5:1, 6:1 forholdspumper og polyestermode 24W609 med forholdet 1:1	

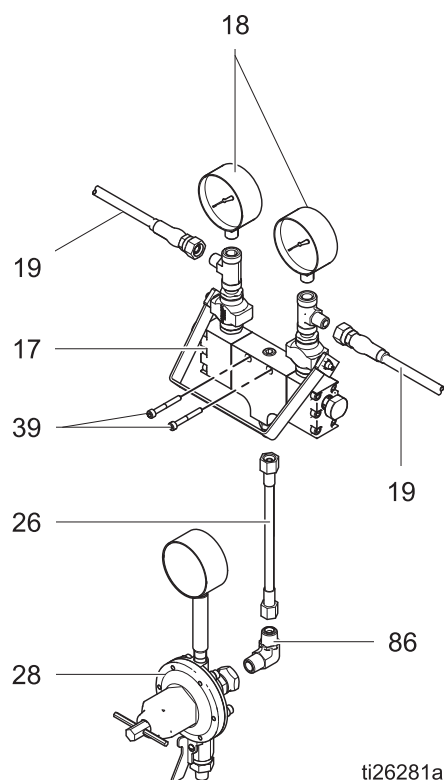
Ref.	Del	Beskrivelse	Stk.
52		90° VINKEL (A-side)	1
	102325	Anvendes på pumper med forholdene 1:1 (undtagen 24W609), 2:1, 3:1, 4:1	
	500947	Anvendes på polyestermode 24W609 med forholdet 1:1	
	500251	Anvendes på pumper med forholdene 5:1 og 6:1	
90		NIPPEL (A-side)	1
	190724	3/4 npt, anvendes på pumper med forholdene 1:1 (undtagen 24W609), 2:1, 3:1, 4:1	
	114373	Anvendes på polyestermode 24W609 med forholdet 1:1	
	17D153	1" npt, anvendes på pumper med forholdene 5:1 og 6:1	
94		NIPPEL (B-side)	1
	190724	Anvendes på pumper med forholdene 1:1 (undtagen 24W609) og 2:1	
	114373	Anvendes på pumper med forholdene 3:1, 4:1, 5:1, 6:1 forholdspumper og polyestermode 24W609 med forholdet 1:1	
95		90° VINKEL (B-side)	1
	102325	Anvendes på pumper med forholdene 1:1 (undtagen 24W609) og 2:1	
	500947	Anvendes på pumper med forholdene 3:1, 4:1, 5:1, 6:1 forholdspumper og polyestermode 24W609 med forholdet 1:1	

* Dele er indeholdt i sæt 256423.

† Dele er indeholdt i sæt 256420.

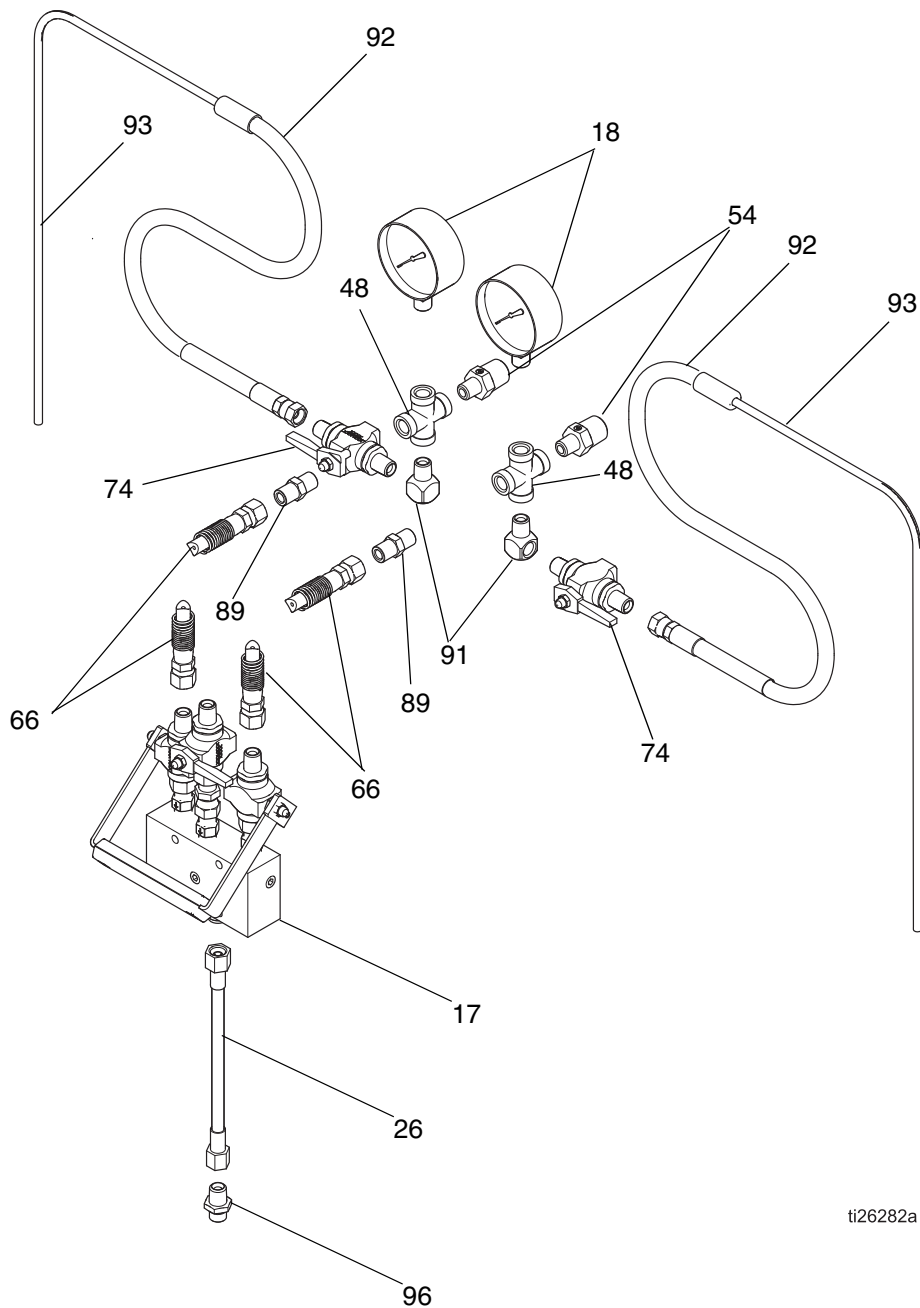
‡ Dele er indeholdt i sæt 256424.

Væskeudløbsenhed (undtagen model 24W609)



17		MANIFOLD, blandings-; se håndbog 334625	1
18	187876 C06323	MÅLER Luftsprøjte Luftassisteret og luftfri	2
19	24N345	SLANGE, sammenkoblet	2
26	24N291 16W563	STATISK MIXERSLANGE Luftsprøjte Luftassisteret og luftfri	1
28	214706	REGULATOR (anvendes kun med luftsprøjtepistoler)	1
39	114196	SKRUE	2
86	114504 114504 166846	FITTING Luftsprøjte, vægbeslag Luftsprøjte, vognbeslag Luftassisteret og luftfri, vogn og vægbeslag	1

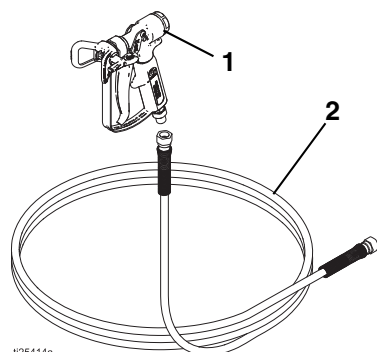
Væskeudløbsenhed (til polyestermodel 24W609)



ti26282a

17	24W861	MANIFOLD, fjernblandings-; se håndbog 334625	1	89	166421	NIPPEL, 5/8 sekskant x 1/1/2	2
18	C06323	MÅLER	2	91	166866	VINKELSTYKKE, overgangs-	2
26	24N291'	STATISK MIXERSLANGE	1	92	17D276	SLANGE, retur-, sst	2
48	110191	KRYDSSAMLING, rør-	2	93	256377	SLANGE, sug-, samling	2
54	16C633	NIPPEL, 1/2 x 1/4	2	96	166846	ADAPTER; 1/4 npt x 1/4 npsm	2
74	248271	VENTIL, kugle-	2				

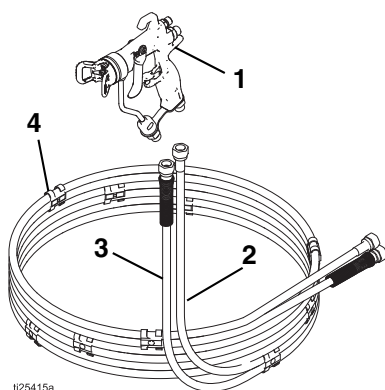
Sprøjtepistol og slange



Lufffri sprøjtepistol

Ref. Del	Beskrivelse	Antal
1	XTR501 PISTOL, XTR 5	1
2	241812 SLANGE, 7,6 m (25'), 3/16" ID	1

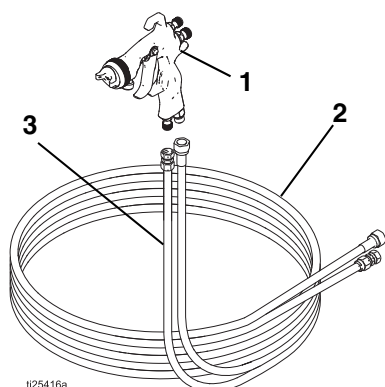
▲ Slangens advarselmærkat 15G026 er tilgængelig gratis



AA-sprøjtepistol

Ref. Del	Beskrivelse	Antal
1	24C855 PISTOL, G40 luftassisteret sprøjtepistol med højt tryk	1
2	256390 LUFTSLANGE	1
3	241812 SLANGE, 7,6 m (25'), 3/16" ID	1
4	24A588 T-KLEMME (pakke med 10')	1

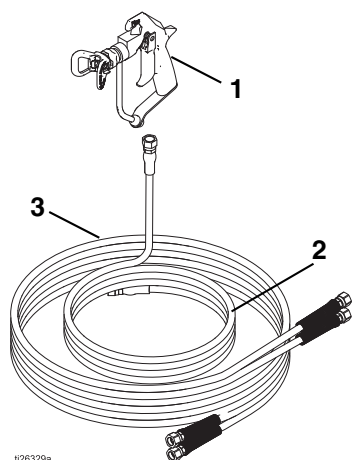
▲ Slangens advarselmærkat 15G026 er tilgængelig gratis



Luftsprøjtepistol

Ref. Del	Beskrivelse	Antal
1	288950 PISTOL, AirPro, traditionel, spids i rustfrit stål	1
2	205406 SLANGE, koblet, 7,6 m (25')	1
3	256390 LUFTSLANGE	1

▲ Slangens advarselmærkat 15G026 er tilgængelig gratis

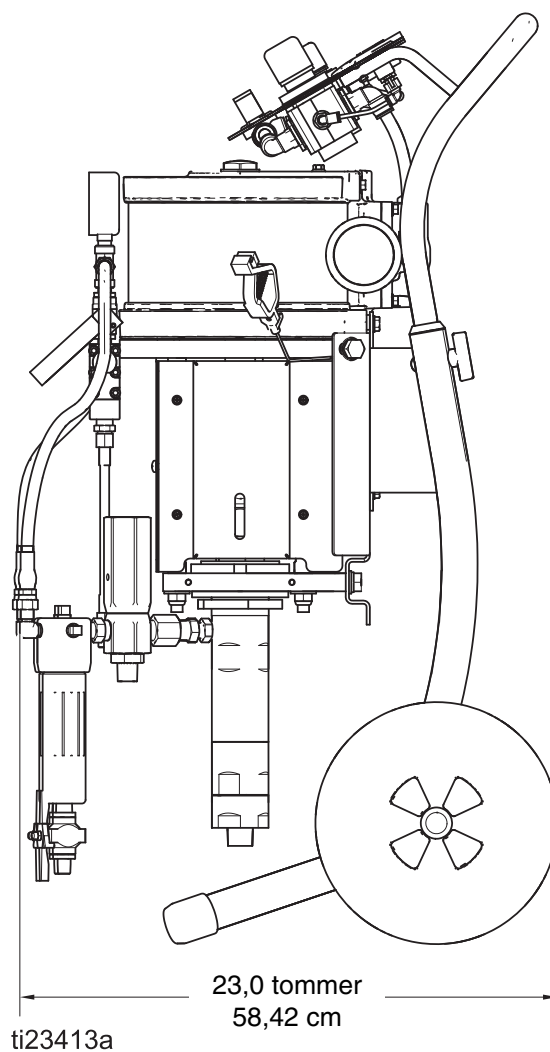
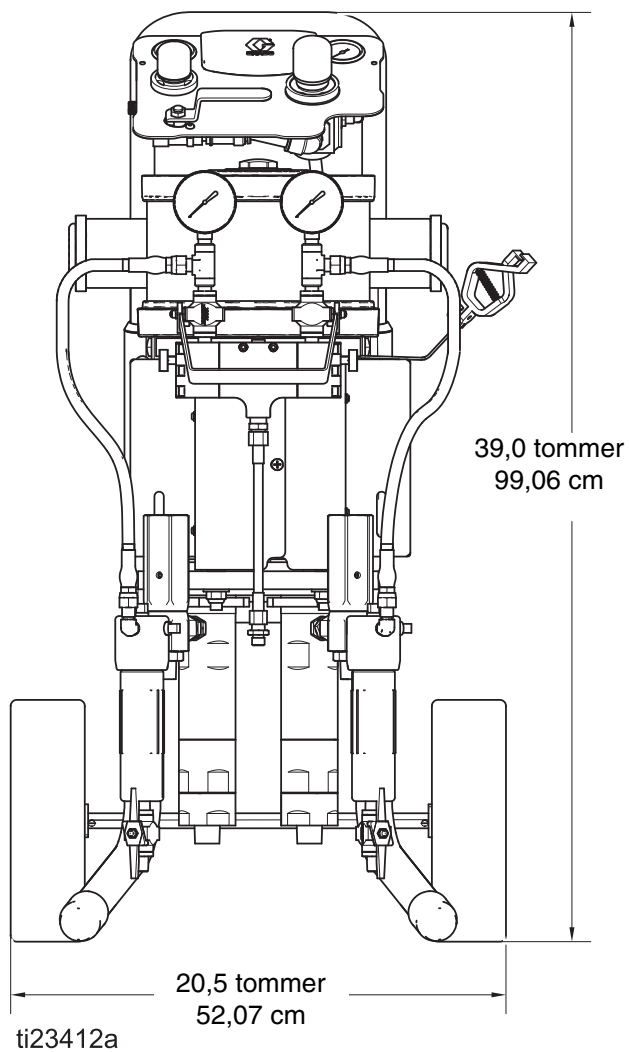


Lufffri sprøjtepistol og slange (til polyestermodel 24W609)

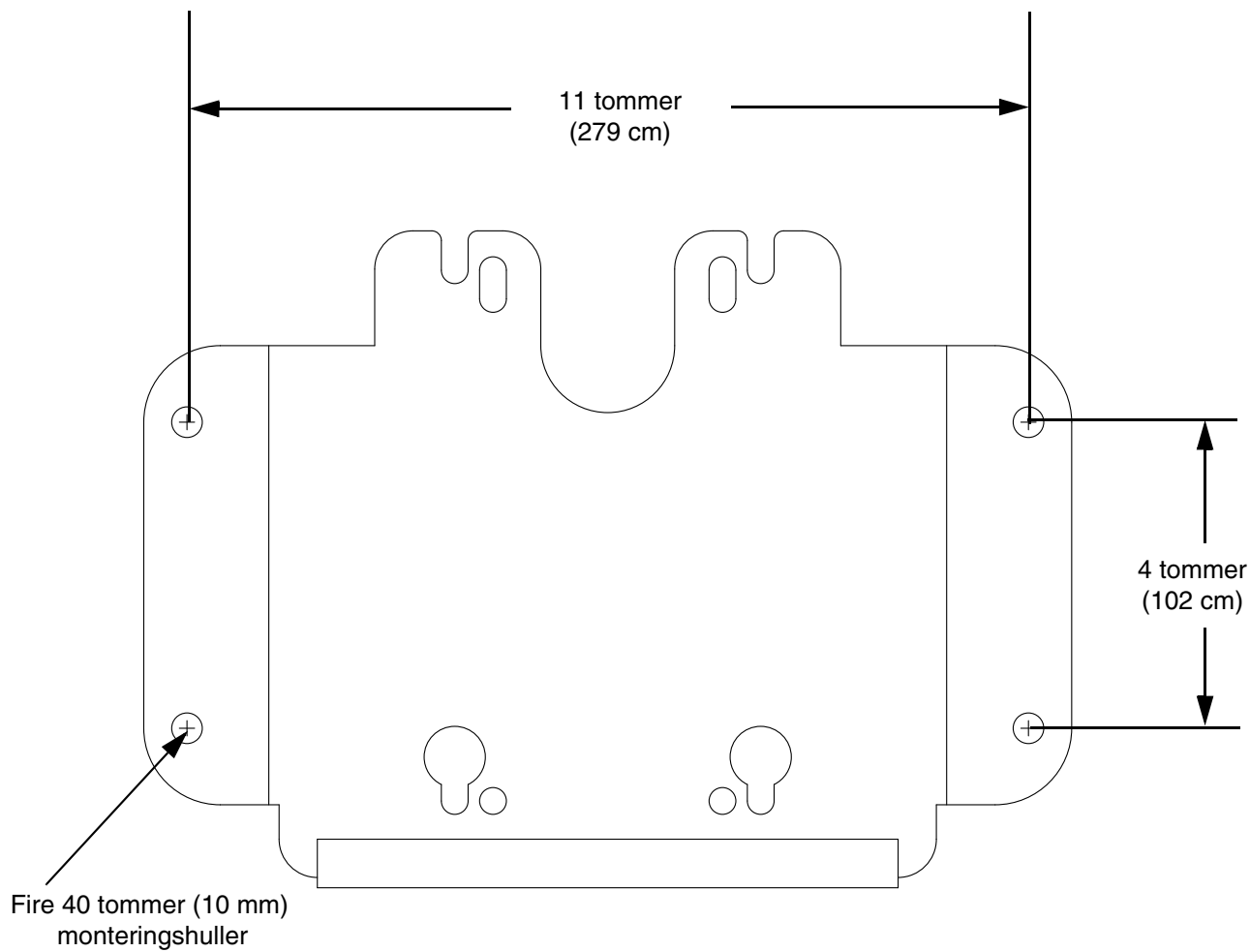
Ref. Del	Beskrivelse	Antal
1	243283 PISTOL, sølv, RAC	1
2	826210 SLANGE, 3 m (10'), 3/16" ID blandingsmateriale	1
3	241812 SLANGE, 7,6 m (25'), 3/16" ID, A og B	2

▲ Slangens advarselmærkat 15G026 er tilgængelig gratis

Dimensioner



Beslag til vægmontering



Tekniske data

M2K-sprøjtepakker		
	USA	Metrisk
Maksimalt væskearbejdstryk	Se Teknisk datamatrice , side 53.	
Maksimal strømningshastighed	Se Teknisk datamatrice , side 53.	
Maksimalt lufttryk for pumpe	Se Teknisk datamatrice , side 53.	
Maksimalt tryk for sprøjtepistol	Se pistolhåndbogen for sprøjtepistoltryk.	
Pumpens luftforbrug (Se pistolhåndbogen for yderligere luftforbrug)	Se Ydelsesdiagrammer , side 33.	
Maksimal tilførsel ved fri gennemstrømning *BEMÆRK: M2K-tilblandere er nomineret til 20 cyklusser pr. minut relateret strømningshastighed for at undgå kavitation og sikre komplet pumpebelastning, nødvendig for at opretholde forholdets nøjagtighed.		
Anbefalet slagghastighed ved kontinuerlig drift	20 cyklusser/min.	
Maksimal viskositet	10.000 cps	
Omgivende lufttemperaturområde	35°–120°F	2°–49°C
Maksimal væsketemperatur	160°F	71°C
Væskegennemstrømning pr. cyklus	Se Teknisk datamatrice , side 53.	
Støj (dBa)		
Maksimalt lydtryk	Se tekniske data i luftmotorens manual 312796.	
Indgangs-/afgangsstørrelser		
Størrelse på luftindløb	1/4" npt (hun)	
Konstruktionsmaterialer**		
Vådmaterialer på alle modeller	<p>Stempelpumpe: Rustfrit stål, wolframkarbid med 6 % nikkel, UHMWPE, PTFE, PEEK</p> <p>Sprøjtepistol: Se håndbog 312414 (luftsprøjtepistoler). 3A0149 (AA-pistoler) eller håndbog 312145 (XTR-pistoler).</p> <p>Væskeslanger: nylon 303/304 SST</p> <p>Sugeenhed: rustfrit stål, nylon</p> <p>Aflastningsventil, 304 SST, grafitfyldt PTFE, wolframkarbid med nikkelbindemiddel</p> <p>Væskefilter: Se håndbog 307273.</p> <p>Aftapningsventil: rustfrit stål, nylon</p>	
Vægt		
Alle modeller	Se Teknisk datamatrice , side 53.	

Teknisk datamatrice

Sprøjte- type	Pumpens blandings- forhold	Model	Nedre del		Luft- motor	Vægt		Maksimal strømnings- hastighed ved nomineret 20 cpm		Maksimalt arbejdstryk (væske)		Væske/ luftfor- hold	Maksimalt pumpelufttryk		
			A	B		Pund	kg	Gal/min	Liter/ min	Psi	Bar (MPa)		Psi	Bar (MPa)	
Luftsprøjte	1:1	24V868	50cc	50cc	2,5"	153	69,5	0,5	1,9	225	15 (1.5)	4:1	65	4,5 (0,45)	
		24V874				122	55,5								
	2:1	24V869	100cc	50cc		158	72,0	0,8	3,0				2,6:1	100	7,0 (0,7)
		24V875				127	57,9								
	3:1	24V870	75cc	25cc		154	70,1	0,5	1,9				4:1	65	4,5 (0,45)
		24V876				123	56								
	4:1	24V871	100cc	25cc		158	71,6	0,7	2,6				3.2:1	75	5,2 (0,52)
		24V877				127	57,5								
	5:1	24V872	125cc	25cc		160	72,8	0,8	3,0				2.7:1	100	7,0 (0,7)
		24V878				129	58,7								
	6:1	24V873	150cc	25cc		161	73,1	0,9	3,4				2.3:1	100	7,0 (0,7)
		24V879				130	59,0								
Luft- assisteret Luftsprøjte	1:1	24V880	50cc	50cc	7,5"	176	79,8	0,5	1,9	3000	204 (20.4)	35:1	95	6,5 (0,65)	
		24V886				145	65,7								
	2:1	24V881	100cc	50cc		181	82,2	0,8	3,0				24:1	100	7,0 (0,7)
		24V887				150	68,1								
	3:1	24V882	75cc	25cc		177	80,3	0,5	1,9				36:1	95	6,5 (0,65)
		24V888				146	66,2								
	4:1	24V883	100cc	25cc		180	81,8	0,7	2,6				29:1	100	7,0 (0,7)
		24V889				149	67,7								
	5:1	24V884	125cc	25cc		183	83,0	0,8	3,0				24:1	100	7,0 (0,7)
		24V890				152	68,9								
	6:1	24V885	150cc	25cc		181	82,5	0,9	3,4				20:1	100	7,0 (0,7)
		24V891				150	68,4								
Luftfri	1:1	24V892	50cc	50cc	7,5"	173	78,6	0,5	1,9	3000	204 (20.4)	35:1	95	6,5 (0,65)	
		24V898				142	64,5								
	2:1	24V893	100cc	50cc		178	81,1	0,8	3,0				24:1	100	7,0 (0,7)
		24V899				147	67,0								
	3:1	24V894	75cc	25cc		174	79,2	0,5	1,9				36:1	95	6,5 (0,65)
		24V901				143	65,1								
	4:1	24V895	100cc	25cc		178	80,7	0,7	2,6				29:1	100	7,0 (0,7)
		24V902				147	66,6								
	5:1	24V896	125cc	25cc		180	81,9	0,8	3,0				24:1	100	7,0 (0,7)
		24V903				149	67,8								
	6:1	24V897	150cc	25cc		179	81,3	0,9	3,4				20:1	100	7,0 (0,7)
		24V904				148	67,2								
1:1	24W609	25 cc	25 cc	4,5	135	61,2	0,2	0,9	3000	204 (20.4)	24:1	100	7,0 (0,7)		

Gracos standardgaranti

Graco garanterer, at alt det udstyr, der henvises til i nærværende dokument, som er fremstillet af Graco, og som bærer Gracos navn, er fri for materiale- eller fremstillingsfejl på den dato, hvor det sælges til den oprindelige køber med anvendelse for øje. Med undtagelse af eventuelle særlige, udvidede eller begrænsede garantier, der er udstedt af Graco, påtager Graco sig i en periode på tolv måneder fra købsdatoen at reparere eller udskifte enhver del af udstyret, som Graco finder er fejlbehæftet. Denne garanti gælder kun, når udstyret installeres, betjenes og vedligeholdes i henhold til de af Graco anbefalede skriftlige anvisninger.

Denne garanti dækker ikke, og Graco påtager sig intet ansvar for almindelig slitage eller eventuelle funktionsfejl, beskadigelse eller slitage, der skyldes ukorrekt installation, anvendelse til forkerte formål, slid, korrosion, utilstrækkelig eller forkert vedligeholdelse, forsømmelighed, uheld, ukorrekte tekniske indgreb eller udskiftning med komponentdele, der ikke er fremstillet af Graco. Graco påtager sig heller intet ansvar for funktionsfejl, beskadigelse eller slitage, der måtte skyldes, at det af Graco leverede udstyr ikke er foreneligt med konstruktioner, tilbehør, udstyr eller materialer, der ikke er leveret af Graco, eller som måtte skyldes ukorrekt konstruktion, fremstilling, installation, betjening eller vedligeholdelse af konstruktioner, tilbehør, udstyr og materialer, der ikke er leveret af Graco.

Denne garanti er betinget af, at det udstyr, der hævdes at være fejlbehæftet, indsendes frankeret til en autoriseret Graco-distributør til undersøgelse af den påståede fejl. Hvis den påståede fejl kan accepteres, foretager Graco reparation eller udskiftning af alle defekte dele uden beregning. Udstyret vil derefter blive sendt franko til den oprindelige køber. Såfremt en undersøgelse af udstyret ikke måtte afsløre nogen materiale- eller fabrikationsfejl, vil reparationen blive udført mod et rimeligt gebyr, der kan omfatte udgifter til dele, arbejdsløn og forsendelse.

DENNE GARANTI ER DEN ENESTE, OG DEN TRÆDER I STEDET FOR ENHVER ANDEN GARANTI, DET VÆRE SIG UDTRYKKELIG ELLER STILTIENDE, HERUNDER MEN IKKE BEGRÆNSET TIL GARANTI FOR SALGBARHED ELLER GARANTI FOR EGNETHED TIL ET BESTEMT FORMÅL.

Gracos eneste forpligtelse og købers eneste afhjælpningsret i tilfælde af garantibrud skal være som ovenfor beskrevet. Køber accepterer, at denne ikke har nogen anden afhjælpningsret (herunder, men ikke begrænset til, dermed forbunden eller deraf følgende erstatning for tabt overskud, mistet omsætning, personskaade eller tingsskaade eller noget andet deraf afledt eller følgende tab). Ethvert søgsmål for garantibrud skal anlægges inden to (2) år fra købsdatoen.

GRACO GIVER INGEN GARANTI OG FRASIGER SIG ENHVER STILTIENDE GARANTI OM SALGBARHED OG EGNETHED TIL ET BESTEMT FORMÅL I FORBINDELSE MED TILBEHØR, UDSKYR, MATERIALER ELLER KOMPONENTER, DER SÆLGES AF, MEN IKKE ER FREMSTILLET AF GRACO. Sådanne genstande, der sælges, men ikke er fremstillet af Graco (som f.eks. elmotorer, kontakter, slanger, osv.), er omfattet af sådanne eventuelle garantier, som ydes af producenterne af disse. Graco vil i rimeligt omfang bistå køber i forbindelse med krav, der rejses som følge af brud på sådanne garantiforpligtelser.

Graco påtager sig under ingen omstændigheder erstatningsansvar for indirekte, afledte, særlige eller sekundære skader som følge af Gracos levering af udstyr i forbindelse hermed eller som følge af leverance, ydelse eller anvendelse af produkter eller andre varer, der sælges i forbindelse hermed, uanset om sådanne skader skyldes kontraktbrud, garantibrud, forsømmelighed fra Gracos side eller andre forhold.

Oplysninger om Graco

Gå ind på www.graco.com for at få den seneste information om Gracos produkter.

For patentoplysninger, se www.graco.com/patents.

SÅDAN BESTILLER DU, kontakt Graco-forhandleren, eller ring for at få oplyst nærmeste forhandler.

Telefon: 612-623-6921 **eller gratis på:** 1-800-328-0211 **Fax:** 612-378-3505

Dette dokument – såvel tekst som illustrationer – afspejler de senest tilgængelige produktoplysninger på tidspunktet for offentliggørelsen heraf. Graco forbeholder sig ret til at foretage ændringer når som helst uden forudgående varsel.

Oversættelse af originale instruktioner. This manual contains Danish. MM 333309

Graco Headquarters: Minneapolis
International Offices: Belgium, China, Japan, Korea

GRACO INC. AND SUBSIDIARIES • P.O. BOX 1441 • MINNEAPOLIS MN 55440-1441 • USA

Copyright 2014, Graco Inc. All Graco manufacturing locations are registered to ISO 9001.

www.graco.com
Revision K, juli 2018