

JetRoller™

333438H

ZH

适用于建筑涂料和涂层的滚涂应用。未获准用于爆炸性环境或危险场所。

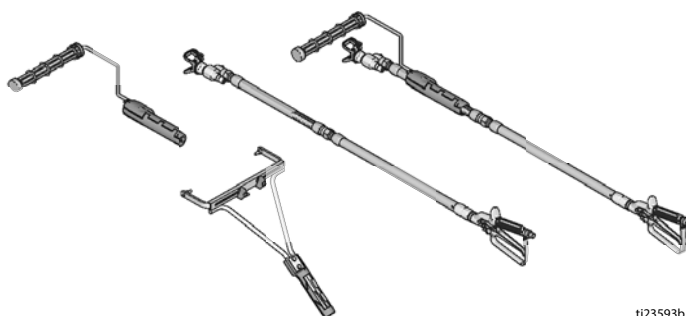
型号 24U170, 24U172, 24V820, 24V926, 24X605, 24V490, 24V491, 24V492, 24V493, 24W128, 24W129, 25A242

最大流体工作压力: 3600 磅/平方英寸 (24.8 巴, 248.2 兆帕)



重要安全说明

请阅读本手册的所有警告及说明 和 阅读您的喷涂机、管线阀和 CleanShot™ 手册。妥善保存所有说明书。



t123593b

相关手册	
309642	CleanShot™ Shutoff Valve
309315	Contractor™ In-Line Valve
308244	180° Spray Nozzle

型号	滚轮架	包括喷嘴	管式阀	45° 旋转	CleanShot	180° 旋转
24U170	9"	LTX721		✓	✓	
24U172	9"		✓		✓	
24V820	9"		✓			✓
24V926	9.5"		✓		✓	
24X605	10.5"	LTX821	✓		✓	
24V490	18 cm	PAA515	✓		✓	
24V491	25 cm	PAA721	✓		✓	
24V492	18 cm	PAA515		✓	✓	
24V493	25 cm	PAA721		✓	✓	
24W128	12" - 18"	WR1223*	✓		✓	
24W129	12" - 18"			✓		✓
25A242	18 cm		PAA515		✓	
25A841	9"	LTX721	✓		✓	









所有滚轮均配备 20" 的伸缩杆。请参见零配件清单，了解详情。

* 对于 18" 的设置，请参见第 5 页的其他喷嘴选项。

警告

以下为本设备的设置、使用、接地、维护及修理的警告。惊叹号标志表示一般性警告，而各种危险标志则表示与特定的操作过程有关的危险。当本手册正文中或警报标签上出现这些符号时，请回头查阅这些警告。没有包含在本节中的特定产品的危险标志和警告，可能在本手册的其他适当地方出现。

 DANGER	
	<p>电死危险</p> <p>为了防止死亡或严重伤害，请避免接触电源线。</p>

 警告	
   	<p>火灾和爆炸危险</p> <p>若溶剂、涂料烟气等工作区内形成可燃烟雾，会有火灾或爆炸危险。为防止起火和爆炸：</p> <ul style="list-style-type: none"> • 仅在通风良好的地方使用此设备。 • 清除所有火源，如引火火焰、烟头、手提电灯及塑胶遮蔽布（可产生静电火花）。 • 保持工作区清洁，无溶剂、碎片、汽油等杂物。 • 存在易燃烟雾时不要插拔电源插头或开关电源或电灯。 • 将工作区内的所有设备接地。参见 接地 说明。 • 只能使用已接地的软管。 • 朝桶内扣动扳机时，要握紧喷枪靠在接地桶的边上。请勿使用桶衬垫，除非它们防静电或导电。 • 如果出现静电火花或遭受电击，请立即停止操作，在查出并纠正问题之前，请勿使用设备。 • 工作区内要始终配备可正常使用的灭火器。
  	<p>皮肤注射危险</p> <p>高压喷涂能够将有毒物质注射到体内，导致严重的身体伤害。如果发生皮肤溅射，请立即进行手术治疗。</p> <ul style="list-style-type: none"> • 请勿将喷枪瞄准任何人或动物，也不要朝他们喷涂。 • 双手及其他身体部位要远离出口。例如，不要试图用身体的任何部位去堵泄漏。 • 始终使用喷头护罩。不要在未安装喷头护罩时进行喷涂。 • 使用 Graco 喷嘴。 • 清洁和更换喷头时要小心。如果喷涂时出现喷头堵塞，在卸下喷头进行清洁之前要按照泄压步骤关机并释放压力。 • 不要让通着电或有压力的设备无人看管。设备不用时要切断电源并按照泄压步骤进行关机。 • 检查软管和部件是否有损坏的迹象。更换任何损坏的软管或部件。 • 该系统可产生高达 3600 psi 的压力。使用额定压力至少为 3600 psi 的 Graco 更换件或附件。 • 不喷涂时要始终锁上扳机锁。检查确认扳机锁工作正常。 • 在操作设备之前，要确认所有连接都牢固。 • 要知晓如何让设备停机和快速泄压。十分熟悉各控制件。



警告



设备误用危险

误用设备会导致严重的人员伤亡。

- 喷涂时要始终穿戴适当的手套、护目镜及呼吸器或面罩。
- 不要在儿童附近操作或喷涂。始终使儿童远离喷涂机。
- 请勿将身体过度探出，或者站在不稳固的支撑平台上。始终立足稳当并保持平衡。
- 要保持警觉并留心自己正在做的事。
- 在无人照看时，不要使喷涂机处于通电或受压状态。当喷涂机不用时，按照泄压步骤操作并关机。
- 疲劳时、服用药物或饮酒之后不得使用此设备。
- 不要扭绞或过度弯曲软管。
- 不要将软管暴露在超过 Graco 所规定的温度或压力下。
- 不要借助软管来拽拉或提升设备。
- 勿使用短于 25 英尺的软管喷涂。
- 不要对设备进行改动或改装。改动或改装会导致机构认证失效并造成安全隐患。
- 请确保所有设备均已进行评级并通过认证可用于您的使用环境。



高压铝质部件危险

在压力设备中使用与铝不兼容的流体可导致严重的化学反应和设备破裂。未遵循本警告可导致死亡、严重受伤或财产损失。

- 不得使用 1, 1, 1- 三氯乙烷、二氯甲烷、其它卤代烃溶剂或含有这些溶剂的流体。
- 很多其它流体可能含有与铝发生反应的化学物质。联系您的材料供应商以了解兼容性信息。

设置

泄压步骤



看见此符号时，请执行泄压步骤



本设备在手动释放压力之前一直处于加压状态。为防止加压流体（如喷射到皮肤、流体溅泼和零部件移动）带来的重伤，在停止喷涂时和清洗、检查或维修设备前，请遵照泄压步骤执行操作。

1. 锁上扳机锁。
2. 拆下滚筒手柄。
3. 关闭放气型主空气阀。放开扳机锁。

4. 完全逆时针旋转 CleanShot 旋钮到“冲洗”位置。
5. 将金属延长部分紧靠在接地金属桶上。扣动喷枪扳机，使压力释放掉。
6. 锁上扳机锁。
7. 准备一个接住排出物的容器，打开系统中所有的流体泄压阀。准备再次喷涂之前，让泄压阀一直开着。
8. 如果怀疑喷嘴或软管堵塞或泄压不完全，则应：
 - a. 非常缓慢地松开喷嘴护罩的固定螺母或软管末端的接头来逐步泄压。
 - b. 直至最后完全松开。
 - c. 清洗软管或喷嘴的堵塞物。

1 阅读您的喷涂机、管线阀和 CleanShot 手册。
 如图所示装配 JetRoller，然后将其附到喷枪和喷涂机上。用扳手定住
 延长管接头。然后再转 1/4 周 [~100 in-lb (11 N·m)]。接到喷枪软
 管上。按喷涂机手册中的指示为喷涂机填料。

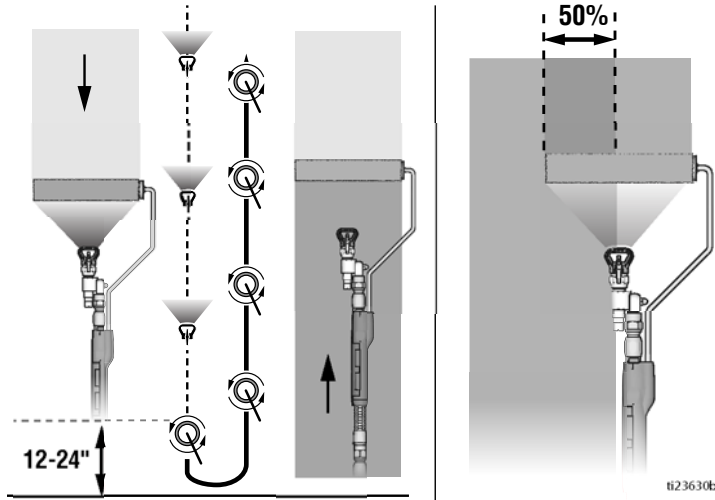
2 为取得最佳效果，使用如下所
 示的喷涂机压力。始终以所
 需的最低压力喷涂，以获得预
 期效果。

3 调整 CleanShot 位置，以便喷幅保持在滚筒罩下方。

4 迅速扣动扳机一次，然后松开检查喷型。喷型应与滚筒一样宽。 如要缩窄喷型，松开滚筒手柄，将滚筒罩移
 注：CleanShot 旋钮可调整，以实现最佳喷幅。 向 CleanShot。如要放宽喷型，松开滚筒手
 请参见 CleanShot 手册，了解调整说明。 柄，将滚筒罩远离 CleanShot。

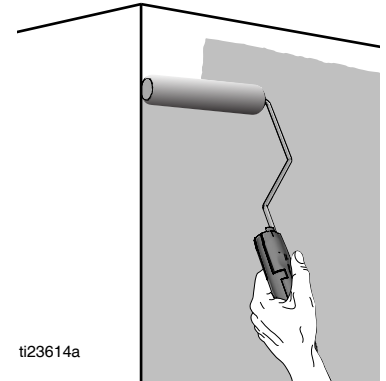
5

扣式喷雾器在上下行程，释放扳机和滚子在上冲程。为在地板和脚板附近达到最佳效果，在地板上方 12-24 英寸（30-60 厘米）处松开扳机，然后继续向下朝向墙底滚动。在墙壁上向上回滚。
注： 参见管线阀手册，了解更换喷嘴和清除阻塞的信息。



6

手动滚动敏感的墙壁区域（外角、邻墙等）。



7

看了你的喷雾器，管式阀，并 CleanShot 手册清洁说明。

Part Ref. Number	Description	Qty	Part Ref. Number	Description	Qty	Part Ref. Number	Description	Qty
1a	24V829 HANDLE, roller, 9"	1	PAA721	TIP, spray, latex, rac x, 25 cm		12	224399 SWIVEL, 45°	1
1b	24V937 HANDLE, roller, 9.5"		PAA821	TIP, spray, latex, rac x, 40 cm		13▲	222385 TAG, warning (not shown)	1
1c	24X651 HANDLE, roller, 10.5"		WR1223	TIP, spray, latex, rac x, 18"		14	235486 SWIVEL, 180° includes 8	1
1d	24V830 HANDLE, roller, 18 cm		246215	GUARD, rac x w/ seat and seal	1	15	17A078 PAD, friction	1
1e	24V831 HANDLE, roller, 25 cm		5	246215 GUARD, rac x w/ seat and seal	1	16	24W131 KIT, arm, 18"	2
2	24V832 EXTENSION, JetRoller includes 8	1	6	232122 EXTENSION, roller, fixed (0.5M) (includes 8)	1	17	24W130 KIT, handle, roller 18" includes 16 qty 2, 17a-e	1
3	287030 VALVE, spray, CleanShot includes 8	1	7	244161 VALVE, in-line	1	17a	24X633 KIT, cap	
4	LTX721 TIP, spray, latex, rac x, 9", 9.5", and 14"	1	8	15H622 GASKET	1	17b	WR1223 TIP, spray, rac x	1
	LTX821 TIP, spray, latex, rac x, 10.5"		9▲	17B476 LABEL, warning	1	17c	17D651 KIT, nut, hex, flange, head	1
	PAA515 TIP, spray, latex, rac x, 18 cm		11	24V833 KIT, repair, 9" roller frame	1	17d	24X632 HANDLE	1
				24V938 KIT, repair, 9.5" roller frame		17e	24X631 KIT, handle includes 16 qty 2	1
						18	17D695 TAG, instructions	1

▲ 可免费提供各种危险和警告的标牌、标签及卡片更换件。

Graco Standard Warranty

Graco warrants all equipment referenced in this document which is manufactured by Graco and bearing its name to be free from defects in material and workmanship on the date of sale to the original purchaser for use. With the exception of any special, extended, or limited warranty published by Graco, Graco will, for a period of twelve months from the date of sale, repair or replace any part of the equipment determined by Graco to be defective. This warranty applies only when the equipment is installed, operated and maintained in accordance with Graco's written recommendations.

This warranty does not cover, and Graco shall not be liable for general wear and tear, or any malfunction, damage or wear caused by faulty installation, misapplication, abrasion, corrosion, inadequate or improper maintenance, negligence, accident, tampering, or substitution of non-Graco component parts. Nor shall Graco be liable for malfunction, damage or wear caused by the incompatibility of Graco equipment with structures, accessories, equipment or materials not supplied by Graco, or the improper design, manufacture, installation, operation or maintenance of structures, accessories, equipment or materials not supplied by Graco.

This warranty is conditioned upon the prepaid return of the equipment claimed to be defective to an authorized Graco distributor for verification of the claimed defect. If the claimed defect is verified, Graco will repair or replace free of charge any defective parts. The equipment will be returned to the original purchaser transportation prepaid. If inspection of the equipment does not disclose any defect in material or workmanship, repairs will be made at a reasonable charge, which charges may include the costs of parts, labor, and transportation.

THIS WARRANTY IS EXCLUSIVE, AND IS IN LIEU OF ANY OTHER WARRANTIES, EXPRESS OR IMPLIED, INCLUDING BUT NOT LIMITED TO WARRANTY OF MERCHANTABILITY OR WARRANTY OF FITNESS FOR A PARTICULAR PURPOSE.

Graco's sole obligation and buyer's sole remedy for any breach of warranty shall be as set forth above. The buyer agrees that no other remedy (including, but not limited to, incidental or consequential damages for lost profits, lost sales, injury to person or property, or any other incidental or consequential loss) shall be available. Any action for breach of warranty must be brought within two (2) years of the date of sale.

GRACO MAKES NO WARRANTY, AND DISCLAIMS ALL IMPLIED WARRANTIES OF MERCHANTABILITY AND FITNESS FOR A PARTICULAR PURPOSE, IN CONNECTION WITH ACCESSORIES, EQUIPMENT, MATERIALS OR COMPONENTS SOLD BUT NOT MANUFACTURED BY GRACO. These items sold, but not manufactured by Graco (such as electric motors, switches, hose, etc.), are subject to the warranty, if any, of their manufacturer. Graco will provide purchaser with reasonable assistance in making any claim for breach of these warranties.

In no event will Graco be liable for indirect, incidental, special or consequential damages resulting from Graco supplying equipment hereunder, or the furnishing, performance, or use of any products or other goods sold hereto, whether due to a breach of contract, breach of warranty, the negligence of Graco, or otherwise.

FOR GRACO CANADA CUSTOMERS

The Parties acknowledge that they have required that the present document, as well as all documents, notices and legal proceedings entered into, given or instituted pursuant hereto or relating directly or indirectly hereto, be drawn up in English. Les parties reconnaissent avoir convenu que la rédaction du présente document sera en Anglais, ainsi que tous documents, avis et procédures judiciaires exécutés, donnés ou intentés, à la suite de ou en rapport, directement ou indirectement, avec les procédures concernées.

Graco Information

For the latest information about Graco products, visit www.graco.com.

For patent information, see www.graco.com/patents.

TO PLACE AN ORDER, contact your Graco distributor or call 1-800-690-2894 to identify the nearest distributor.

All written and visual data contained in this document reflects the latest product information available at the time of publication. Graco reserves the right to make changes at any time without notice.

技术手册原文翻译。This manual contains Chinese. MM 333428

Graco Headquarters: Minneapolis
International Offices: Belgium, China, Japan, Korea

GRACO INC. AND SUBSIDIARIES • P.O. BOX 1441 • MINNEAPOLIS MN 55440-1441 • USA

Copyright 2014, Graco Inc. All Graco manufacturing locations are registered to ISO 9001.

www.graco.com
Revision H, 5 2019