

# JetRoller™

333486H

JA

建築塗料およびコーティングのスプレーロール用途向け。爆発性雰囲気または危険区域での使用は承認されていません。

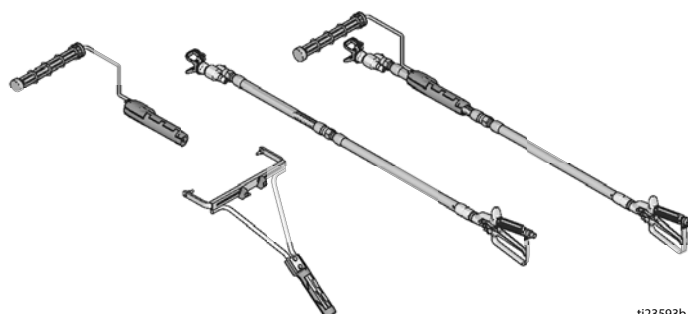
モデル 24U170, 24U172, 24V820, 24V926, 24X605, 24V490,  
24V491, 24V492, 24V493, 24W128, 24W129, 25A242

最大液体動作圧 3600 psi (24.8 MPa, 248.2 bar)



### 重要な安全注意

本書の中に記載されているすべての警告と指示を熟読して下さい。および 道지기, 인라인 밸브 및 CleanShot™ 설명서를 읽으십시오.すべての説明書を保存してください。



t123593b

関連の説明書	
309642	CleanShot™ Shutoff Valve
309315	Contractor™ In-Line Valve
308244	180° Spray Nozzle

モデル	ローラフレーム	ヒントを含む	イン・ライン バルブ	45° スイベル	CleanShot	180° スイベル
24U170	9"	LTX721		✓	✓	
24U172	9"		✓		✓	
24V820	9"			✓		✓
24V926	9.5"		✓		✓	
24X605	10.5"	LTX821	✓		✓	
24V490	18 cm	PAA515	✓		✓	
24V491	25 cm	PAA721	✓		✓	
24V492	18 cm	PAA515		✓	✓	
24V493	25 cm	PAA721		✓	✓	
24W128	12" - 18"	WR1223*	✓		✓	
24W129	12" - 18"			✓		✓
25A242	18 cm	PAA515		✓		✓
25A841	9"	LTX721	✓		✓	

ローラーはすべて 20 インチ延長できます。詳細については部品リストを参照してください。

\* - 18 インチの設定に関する追加ヒントオプションについては、5 ページを参照してください。

# 警告

次の警告は、この機器のセットアップ、使用、接地、整備と修理に関するものです。感嘆符のシンボルは一般的な警告を行い、危険シンボルは手順特有の危険性を知らせます。これらのシンボルが、この取扱説明書の本文に表示された場合、戻ってこれらの警告を参照してください。このセクションにおいてカバーされていない製品固有の危険シンボルおよび警告は、必要に応じて、この取扱説明書の本文に表示される場合があります。

## ⚠ DANGER



### 感電の危険性

死亡または重傷事故を防ぐため、電源ラインには触れないでください。



## 警告



### 火災と爆発の危険性

作業場での、溶剤や塗料の気体のような、可燃性の気体は、火災や爆発の原因となることがあります。火災と爆発を防止するために：

- 十分換気された場所でのみ使用するようしてください。
- 表示灯、タバコの火、懐中電灯、樹脂製シート（静電アークが発生する恐れのあるもの）など、すべての着火源を取り除いてください。
- 溶剤、ポロ巾、およびガソリンなどの不要な物を作業場に置かないでください。
- 引性の蒸気が充満している場所で、電源プラグの抜き差し、電源や照明スイッチをオン/オフにしないでください。
- 作業場所にある全ての装置を接地して下さい。「接地（アース）」の記事を参照。
- 接地したホースのみを使用してください。
- 容器中に向けて引金を引く場合、ガンに接地した金属製ペールの縁にしっかりと当ててください。静電気防止または導電性でない限り、ペールライナーは使用しないでください。
- 静電気火花が生じた場合、または感電したと感じた場合、操作を直ちに停止してください。問題を特定して、それを解決するまでは、装置を使用しないでください。
- 作業場に消火器を置いてください。火





### 高圧噴射による皮膚への危険性

高圧の噴射により、皮下に有害物質が入り込み、重傷となる可能性があります。皮膚への噴射が起こった場合は、直ちに外科的処理を受けてください。

- 人間もしくは動物に向かってガンやスプレーを発射しないでください。
- 手やその他の体の部分を噴射物から離して下さい。例えば、液漏れを体の一部で止めようとししないで下さい。
- 常にノズル先端ガードを使って下さい。ノズル先端ガードが定位置にない場合はスプレーしないで下さい。
- Graco のノズルチップをご利用ください。
- ノズル先端の清掃及び交換は注意深く行って下さい。ノズル先端がスプレー中に詰まった場合は、ノズル先端を清掃の為に取り外す前にユニットをオフにして圧力を解放する圧力解放手順に従って下さい。
- 誰も人が付いていない場合は、ユニットを通電のまま、或いは加圧したままにしないで下さい。ユニットが使用されていない時は、ユニットをオフにし、ユニットをオフにする為の圧力解放手順に従って下さい。
- ホースと部品の破損の兆候を点検して下さい。破損したホース及び部品は交換して下さい。
- 本システムは 3600psi（圧力単位：平方インチ当たりのポンド）の圧力が出ます。最低限 3600psi の規格のグラコ交換部品もしくは アクセサリをご利用下さい。
- スプレーしない時は必ずトリガー・ロックを掛けて下さい。トリガー・ロックが正しく機能しているか確認して下さい。
- 装置を操作する前に、すべての接続部が確実に接続されていることをしてください。
- ユニットの停止と圧を急速に逃がす方法を理解して下さい。コントロールについては十分に精通して下さい。

## 警告

	<p><b>装置誤用の危険性</b> 装置を誤って使用すると、死亡事故または重大な人身事故を招くことがあります。</p> <ul style="list-style-type: none"> <li>• 塗装中は、常に適切な手袋、目の保護具、呼吸装置、またはマスクを着用してください。</li> <li>• 子供が近くにいる場所では操作やスプレーしないでください。装置は常に、子供が触れることのない場所に保管してください。</li> <li>• 不安定な場所の上に置いたり、腕を伸ばし過ぎないでください。常にしっかりとした足場を保ち、バランスをとってください。</li> <li>• 緊張感を保ち、取りかかっている作業から目を離さないでください。</li> <li>• 装置の電源をオンにしたまま、または加圧中のままで装置を放置しないでください。装置を使用しない場合は、電源を切り、<b>圧力解放</b>に従って、装置の電源をオフにしてください。</li> <li>• 疲労しているとき、薬物を服用した状態、または飲酒状態で装置を操作しないでください。</li> <li>• ホースをよじれさせたり、曲げ過ぎたりしないでください。</li> <li>• Graco の仕様を超える気温や圧力にホースをさらさないでください。</li> <li>• 器具を引っぱたり、持ち上げたりするためにホースに力を加えないでください。</li> <li>• 7.6 m (25 フィート) 未満のホースは使用しないでください。</li> <li>• 装置を改造しないでください。装置を改造すると、機関の承認を無効にし、安全上の問題が生じる場合があります。</li> <li>• すべての装置が、それらを使用する環境に適した定格を持っており、承認されていること確認してください。</li> </ul>
	<p><b>加圧状態のアルミ合金部品使用の危険性</b> 加圧された装置内でアルミニウムと混合不可能な液体を使用した場合、深刻な化学反応や装置の破裂を引き起こすことがあります。この警告に従わない場合、致死や重傷、物的損害をもたらす可能性があります。</p> <ul style="list-style-type: none"> <li>• 1,1,1-トリクロロエタン、塩化メチレン、その他のハロゲン化炭化水素系溶剤、またはこれらを含む液体は使用しないでください。</li> <li>• その他の多くの液体も、アルミニウムと反応する可能性のある化学物質を含んでいることがあります。適合性については、原料供給元にお問い合わせください。</li> </ul>

## セットアップ 圧力開放



このシンボルが表示されるたびに、圧力開放の  
手順に従ってください。

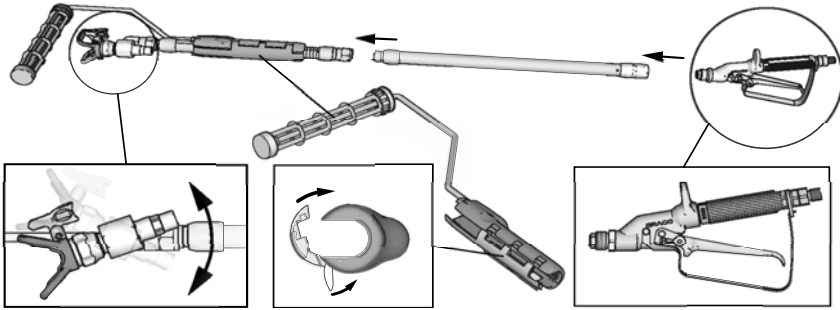


本装置は、圧力が手動で開放されるまでは、加圧状態が続きます。皮膚の貫通などの加圧状態の液体、液体の飛散、および可動部品から生じる重大な怪我を避けるには、スプレー停止後と装置を清掃、点検、および整備する前に、圧力開放に従ってください。

1. トリガーロックを掛けます。
2. ローラーハンドルの取り外し
3. 流出タイプ・マスターエアバルブを閉じます。トリガーロックを外す。
4. クリーンショットノブを反時計回りに完全に回転させて、洗浄の位置まで回します。

5. 接地した金属缶に向けてガンの金属拡張部をしっかりと接触させます。ガンのトリガーを引いて圧力を開放します。
6. ローラーハンドルの取り外し
7. ドレンを受ける廃液缶を用意し、システムの全てのドレンバルブを開く。スプレーを再開するまで、ドレンバルブは開いたままにしておいて下さい。
8. スプレーチップまたはホースが詰まったか、圧力が完全に解放されていないと考えた場合、
  - a. ナットまたはホース端部のカップリングを固定するチップガードを非常にゆっくり緩め、圧力を徐々に開放します。
  - b. ナットまたはカップリングを完全に緩めます。
  - c. ホースまたはチップの詰まりを除去します。

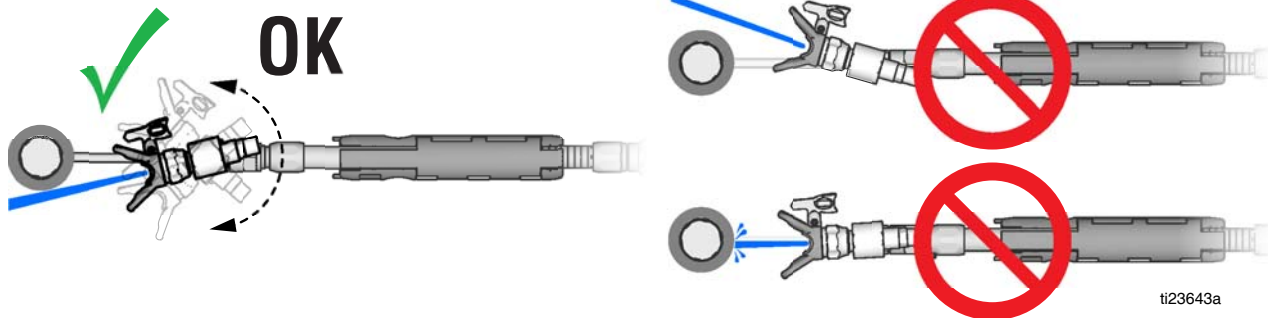
**1** ご利用のスプレーヤ、インラインバルブ、クリーンショット取扱説明書をお読みください。  
 ジェットローラーを図示の通りに組み立て、ガンとスプレーヤに取り付けます。レンチをエクステンションフィッティングに合わせます。1/4回転させて固定します [~100 in-lb (11 N·m)]。ガンのスプレーヤホースに取り付けます。スプレーヤ説明書の指示に従い、スプレーヤをプラ



**2** 最善の結果を得るため、スプレーヤ圧力下に示すものを使用してください。良好な結果を得るために、常に可能な限り最低の圧力を使用してください

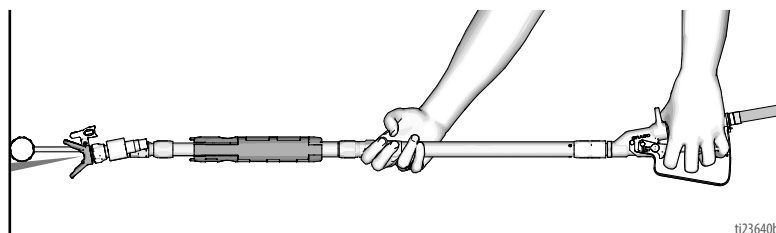


**3** スプレーファンがローラーカバーの下部に当たるよう、クリーン

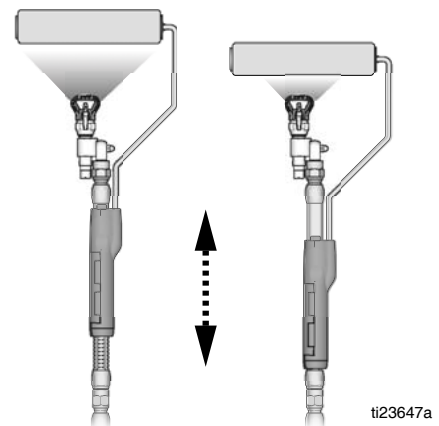


**4** すばやく一度引き金を引いてから放し、パターンを確認します。パターンはローラーと同じ幅であることが必要です。  
**メモ：** クリーンショットノブはスプレーファンを最適化するように調整できます。調整の方法については CleanShot マニュアルを参照してください。

パターンを狭くするには、ハンドローラーを緩め、ローラーカバーをクリーンショットの方に動かします。パターンを広くするには、ローラーハンドルを緩め、ローラーカバーをクリーンショットから離します。



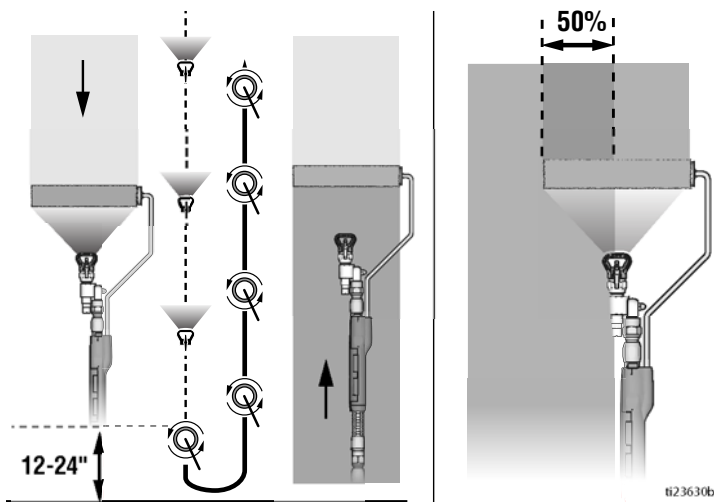
ti23640a



5

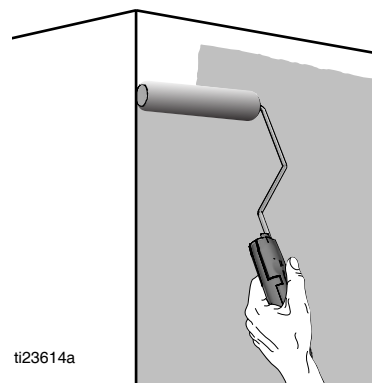
ダウンストローク、リリーストリガーとアップストロークにローラー上のトリガ噴霧器。床とベースボードの近くで最良の結果を得るためには、床の上方 30-60 cm (12-24") で引き金を放し、壁の底部へむけてダウンストロークで進み続けます。壁を上方へ向けてロールして戻ります。

メモ： スプレーの先端を変えたり、詰まりを取り除いたりするには、インラインバルブ



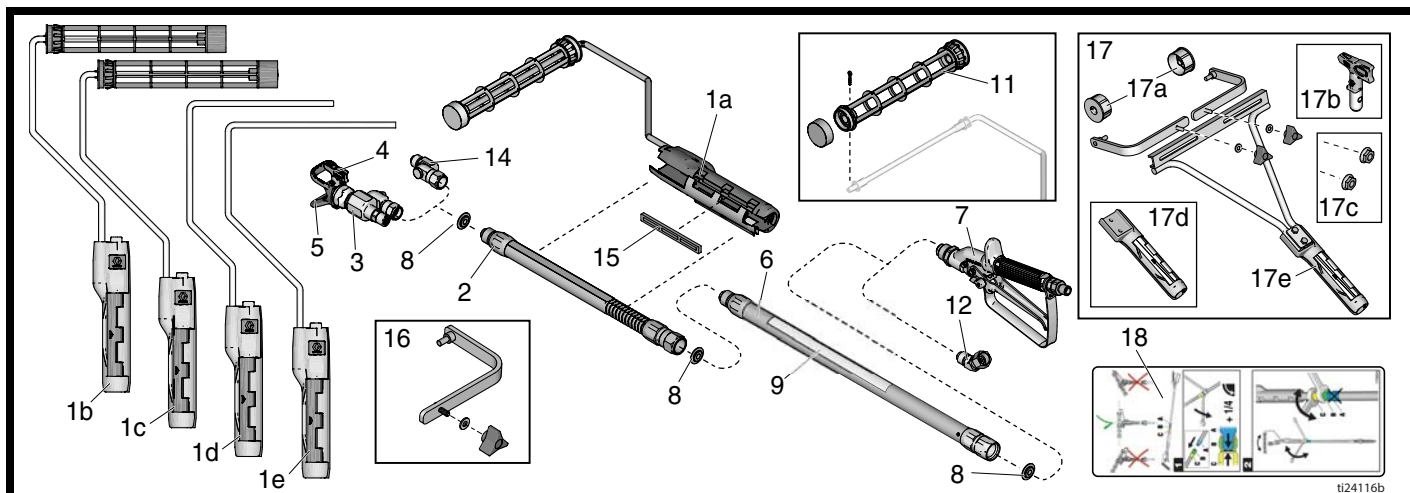
6

スプレーしぶきに敏感な壁のエリア（外側角、隣接する壁等）



7

あなたの噴霧器、インラインバルブ、および指示を洗浄するための CleanShot マニュアルを読む。



Part Ref. Number	Description	Qty	Part Ref. Number	Description	Qty	Part Ref. Number	Description	Qty
1a	24V829 HANDLE, roller, 9"	1	PAA721	TIP, spray, latex, rac x, 25 cm		12	224399 SWIVEL, 45°	1
1b	24V937 HANDLE, roller, 9.5"		PAA821	TIP, spray, latex, rac x, 40 cm		13▲	222385 TAG, warning (not shown)	1
1c	24X651 HANDLE, roller, 10.5"		WR1223	TIP, spray, latex, rac x, 18"		14	235486 SWIVEL, 180° includes 8	1
1d	24V830 HANDLE, roller, 18 cm					15	17A078 PAD, friction	1
1e	24V831 HANDLE, roller, 25 cm		5	246215 GUARD, rac x w/ seat and seal	1	16	24W131 KIT, arm, 18"	2
2	24V832 EXTENSION, JetRoller includes 8	1	6	232122 EXTENSION, roller, fixed (0.5M) (includes 8)	1	17	24W130 KIT, handle, roller 18" includes 16 qty 2, 17a-e	1
3	287030 VALVE, spray, CleanShot includes 8	1	7	244161 VALVE, in-line	1	17a	24X633 KIT, cap	
4	LTX721 TIP, spray, latex, rac x, 9", 9.5", and 14"	1	8	15H622 GASKET	1	17b	WR1223 TIP, spray, rac x	1
	LTX821 TIP, spray, latex, rac x, 10.5"		9▲	17B476 LABEL, warning	1	17c	17D651 KIT, nut, hex, flange, head	1
	PAA515 TIP, spray, latex, rac x, 18 cm		11	24V833 KIT, repair, 9" roller frame	1	17d	24X632 HANDLE	1
				24V938 KIT, repair, 9.5" roller frame		17e	24X631 KIT, handle includes 16 qty 2	1
						18	17D695 TAG, instructions	1

▲ 交換用の危険と警告のラベル、タグ、およびカードは無料で手に入ります。

# Graco Standard Warranty

Graco warrants all equipment referenced in this document which is manufactured by Graco and bearing its name to be free from defects in material and workmanship on the date of sale to the original purchaser for use. With the exception of any special, extended, or limited warranty published by Graco, Graco will, for a period of twelve months from the date of sale, repair or replace any part of the equipment determined by Graco to be defective. This warranty applies only when the equipment is installed, operated and maintained in accordance with Graco's written recommendations.

This warranty does not cover, and Graco shall not be liable for general wear and tear, or any malfunction, damage or wear caused by faulty installation, misapplication, abrasion, corrosion, inadequate or improper maintenance, negligence, accident, tampering, or substitution of non-Graco component parts. Nor shall Graco be liable for malfunction, damage or wear caused by the incompatibility of Graco equipment with structures, accessories, equipment or materials not supplied by Graco, or the improper design, manufacture, installation, operation or maintenance of structures, accessories, equipment or materials not supplied by Graco.

This warranty is conditioned upon the prepaid return of the equipment claimed to be defective to an authorized Graco distributor for verification of the claimed defect. If the claimed defect is verified, Graco will repair or replace free of charge any defective parts. The equipment will be returned to the original purchaser transportation prepaid. If inspection of the equipment does not disclose any defect in material or workmanship, repairs will be made at a reasonable charge, which charges may include the costs of parts, labor, and transportation.

**THIS WARRANTY IS EXCLUSIVE, AND IS IN LIEU OF ANY OTHER WARRANTIES, EXPRESS OR IMPLIED, INCLUDING BUT NOT LIMITED TO WARRANTY OF MERCHANTABILITY OR WARRANTY OF FITNESS FOR A PARTICULAR PURPOSE.**

Graco's sole obligation and buyer's sole remedy for any breach of warranty shall be as set forth above. The buyer agrees that no other remedy (including, but not limited to, incidental or consequential damages for lost profits, lost sales, injury to person or property, or any other incidental or consequential loss) shall be available. Any action for breach of warranty must be brought within two (2) years of the date of sale.

**GRACO MAKES NO WARRANTY, AND DISCLAIMS ALL IMPLIED WARRANTIES OF MERCHANTABILITY AND FITNESS FOR A PARTICULAR PURPOSE, IN CONNECTION WITH ACCESSORIES, EQUIPMENT, MATERIALS OR COMPONENTS SOLD BUT NOT MANUFACTURED BY GRACO.** These items sold, but not manufactured by Graco (such as electric motors, switches, hose, etc.), are subject to the warranty, if any, of their manufacturer. Graco will provide purchaser with reasonable assistance in making any claim for breach of these warranties.

In no event will Graco be liable for indirect, incidental, special or consequential damages resulting from Graco supplying equipment hereunder, or the furnishing, performance, or use of any products or other goods sold hereto, whether due to a breach of contract, breach of warranty, the negligence of Graco, or otherwise.

## **FOR GRACO CANADA CUSTOMERS**

The Parties acknowledge that they have required that the present document, as well as all documents, notices and legal proceedings entered into, given or instituted pursuant hereto or relating directly or indirectly hereto, be drawn up in English. Les parties reconnaissent avoir convenu que la rédaction du présente document sera en Anglais, ainsi que tous documents, avis et procédures judiciaires exécutés, donnés ou intentés, à la suite de ou en rapport, directement ou indirectement, avec les procédures concernées.

# Graco Information

For the latest information about Graco products, visit [www.graco.com](http://www.graco.com).

For patent information, see [www.graco.com/patents](http://www.graco.com/patents).

**TO PLACE AN ORDER**, contact your Graco distributor or call 1-800-690-2894 to identify the nearest distributor.

*All written and visual data contained in this document reflects the latest product information available at the time of publication. Graco reserves the right to make changes at any time without notice.*

取扱説明書原文の翻訳。This manual contains Japanese. MM 333428

**Graco Headquarters:** Minneapolis

**International Offices:** Belgium, China, Japan, Korea

**GRACO INC. AND SUBSIDIARIES · P.O. BOX 1441 · MINNEAPOLIS MN 55440-1441 · USA**

**Copyright 2014, Graco Inc. All Graco manufacturing locations are registered to ISO 9001.**

[www.graco.com](http://www.graco.com)

Revision H, 5 2 0 1 9