

JetRoller™

333487H
K0

건축용 페인트 및 코팅제를 도포용. 폭발 위험이 있는 환경 또는 위험 장소에서 사용이 금지되어 있습니다.

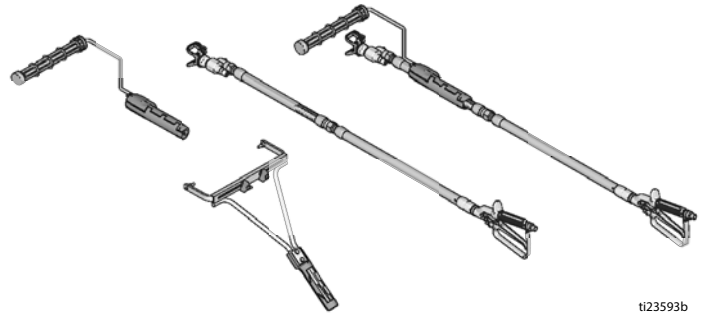
모델 24U170, 24U172, 24V820, 24V926, 24X605, 24V490,
24V491, 24V492, 24V493, 24W128, 24W129, 25A242

최대 유체 작동 압력: 3600 psi (24.8 MPa, 248.2 bar)



중요 안전 정보

이 설명서의 모든 경고와 설명을 읽고 숙지하십시오. 그리고 도장기, 인라인 밸브 및 CleanShot™ 설명서를 읽으십시오. 모든 지침서를 잘 보관하십시오.



t123593b

관련 설명서	
309642	CleanShot™ Shutoff Valve
309315	Contractor™ In-Line Valve
308244	180° Spray Nozzle

모델	롤러 프레임	팁 포함	인라인 밸브	45° 스위블	CleanShot	180° 스위블
24U170	9"	LTX721		✓	✓	
24U172	9"		✓		✓	
24V820	9"			✓		✓
24V926	9.5"		✓		✓	
24X605	10.5"	LTX821	✓		✓	
24V490	18 cm	PAA515	✓		✓	
24V491	25 cm	PAA721	✓		✓	
24V492	18 cm	PAA515		✓	✓	
24V493	25 cm	PAA721		✓	✓	
24W128	12" - 18"	WR1223*	✓		✓	
24W129	12" - 18"			✓		✓
25A242	18 cm	PAA515		✓		✓
25A841	9"	LTX721	✓		✓	

모든 롤러는 20" 확장된 상태로 제공됩니다. 자세한 내용은 부품 목록을 참조하십시오.

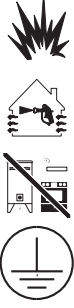
* 18" 설정의 경우, 추가 팁 옵션은 5 페이지를 참조하십시오.


경고

다음 경고는 이 장비의 설정, 사용, 접지, 유지보수, 수리에 대한 것입니다. 느낌표 기호는 일반적인 경고를 나타내며 위험 기호는 각 절차에 대한 위험을 의미합니다. 설명서 본문이나 경고 레이블에 이러한 기호가 나타나면 해당 경고를 다시 참조하십시오. 이 부분에서 다루지 않은 제품별 위험 기호 및 경고는 해당하는 경우 본 설명서 본문에 나타날 수 있습니다.

 DANGER	
	감전 위험 사망이나 심각한 부상을 방지하기 위해 전력 라인에 접촉하지 마십시오.

 경고	
---	--

	화재 및 폭발 위험 솔벤트 및 페인트 연기와 같이 작업 구역에서 발생하는 가연성 연기는 발화되거나 폭발할 수 있습니다. 화재 및 폭발을 방지하려면 : <ul style="list-style-type: none"> • 환기가 잘 되는 곳에서 장비를 사용하십시오 . • 파일럿 등, 담배, 휴대용 전기 램프, 비닐 깔개 (정전기 방전 위험) 등 발화 가능성이 있는 물질을 모두 치우십시오 . • 작업장에 솔벤트, 형광 천 및 가솔린을 포함한 찌꺼기가 없도록 유지하십시오 . • 가연성 연기가 있는 곳에서는 전원 코드를 끼우거나 빼지 말고 등을 켜거나 끄지 마십시오 . • 작업장의 모든 장비를 접지합니다 . 접지 지침을 참조하십시오 . • 반드시 접지된 호스를 사용하십시오 . • 통 안으로 발사할 때는 바닥에 놓인 통의 측면에 건을 단단히 고정시키십시오 . 정전기 방지 또는 전도성이 아닐 경우 통 라이너를 사용하지 마십시오 . • 정전기 불꽃이 발생하거나 감전을 느낄 경우 즉시 작동을 멈추십시오 . 문제를 찾아 해결할 때까지 장비를 사용하지 마십시오 . • 작업 구역에 소화기를 비치하십시오 .
--	--

	피부 주입 위험 고압 분무는 체내로 독극물을 주입하여 심각한 신체 손상을 야기할 수 있습니다 . 주입이 발생한 경우, 즉시 병원에서 치료를 받아야 합니다 . <ul style="list-style-type: none"> • 사람이나 동물에게 건을 향하거나 분무하지 마십시오 . • 손이나 다른 신체 부위에 방출되지 않게 하십시오 . 예를 들어, 신체 일부에 누출되지 않도록 하십시오 . • 항상 노즐 팁 가드를 사용하십시오 . 노즐 팁 가드가 제 자리에 있지 않은 상태로 스프레이하면 안 됩니다 . • Graco 노즐 팁을 사용하십시오 . • 노즐 팁을 청소 및 변경할 때는 주의하십시오 . 스프레이 도중 노즐 팁이 막힐 경우에는 압력 해제 절차를 따라 장치를 끄고 압력을 떨어뜨린 후에 노즐 팁을 제거하고 나서 깨끗이 청소합니다 . • 사용 중이지 않을 때 장치에 전원이 공급되거나 장치가 압력을 받는 상태로 방치해 두지 마십시오 . 장치를 사용하지 않을 때는 압력 해제 절차를 따라 장치 전원을 끄십시오 . • 호스와 부품에 손상 징후가 있는지 확인하고, 손상된 호스 또는 부품을 교체하십시오 . • 이 시스템은 3600 psi를 생성할 수 있습니다. 최소 정격이 3600 psi인 Graco 교체 부품 또는 액세서리를 사용하십시오 . • 스프레이하지 않을 때는 항상 방아쇠 잠금장치를 잠궈 두십시오 . 방아쇠 잠금장치가 제대로 작동하는지도 점검합니다 . • 장치 사용 전에 모든 연결부가 안전하게 고정되어 있는지 확인하십시오 . • 장치 중지 방법과 압력을 신속하게 줄이는 방법을 알아 두십시오 . 컨트롤에 대해서도 숙지하고 있어야 합니다 .
---	--

⚠ 경고



장비 오용 위험

장비를 잘못 사용하면 중상을 입거나 사망에 이를 수 있습니다 .

- 도장 시에는 항상 적절한 장갑 , 보안경 및 마스크를 착용하십시오 .
- 어린이 주변에서 작동하거나 분무하지 마십시오 . 항상 장비 주변에 어린이가 없도록 하십시오 .
- 몸을 지나치게 뻗거나 불안정한 지지면 위에서 서 있지 마십시오 . 항상 안정된 발 디딤과 균형을 유지하십시오 .
- 작업 중 반드시 주의를 기울여야 합니다 .
- 동력이 공급되거나 압력이 가해진 상태로 장치를 방치하여 두지 마십시오 . 장치를 사용하지 않을 때에는 장치를 끄고 장치를 끄기 위한 **감압 절차**를 수행하십시오 .
- 피곤한 상태 또는 약물이나 술을 마신 상태로 장치를 작동하지 마십시오 .
- 호스를 꼬거나 과도하게 구부리지 마십시오 .
- Graco 가 지정한 사양을 벗어난 온도나 압력에 호스를 노출하지 마십시오 .
- 호스를 사용해서 장비를 끌어당기거나 들어올리지 마십시오 .
- 25ft 보다 짧은 호스로 분무하지 마십시오 .
- 장비를 변형하거나 개조하지 마십시오 . 변형이나 개조하면 대리점의 승인이 무효화되고 안전에 위험할 수 있습니다 .
- 모든 장비는 사용하는 환경에 맞는 등급을 갖고 승인되었는지 확인하십시오 .



가압 알루미늄 부품 위험

가압 장비의 알루미늄과 호환되지 않는 유체를 사용하면 심각한 화학 반응이 발생하여 장비가 파손될 수 있습니다 . 이 경고를 준수하지 않으면 사망 , 심각한 부상 또는 재산 손실을 초래할 수 있습니다 .

- 1,1,1- 트리클로로에탄과 영화 메틸렌 , 기타 할로겐화 하이드로카본 솔벤트 혹은 솔벤트 등을 함유하는 유체는 사용하지 마십시오 .
- 다른 많은 유체에는 알루미늄과 반응할 수 있는 화학물질이 함유되어 있을 수 있습니다 . 자세한 내용은 재료 공급업체에 문의하여 호환성을 확인하십시오 .

설정

압력 해제 절차



이 기호가 나타날 때마다 감압 절차를 수행하십시오 .



수동으로 감압할 때까지 장비는 계속 가압 상태를 유지합니다 . 피부 주입 , 튀기는 유체 및 구동 부품과 같이 가압된 유체로 인한 심각한 부상을 방지하기 위해 , 분무를 중지할 때 및 장비를 청소 , 점검 또는 정비하기 전에 감압 절차를 따르십시오 .

1. 트리거 안전장치를 잠급니다 .
2. 롤러 핸들을 제거하십시오 .
3. 블리드 타입 주 공기 밸브를 닫습니다 . 트리거 잠금장치를 푼다 .

4. CleanShot 손잡이를 시계 반대 방향으로 완전히 돌려 FLUSH(세척) 위치로 맞추십시오 .
5. 금속 연장부를 접지된 금속통에 확실히 접지하십시오 . 건을 격발하여 감압하십시오 .
6. 트리거 안전장치를 잠급니다 .
7. 배기되는 유체를 받는 쓰레기통이 있는 시스템에서 모든 유체 배기 밸브를 엽니다 . 다시 스프레이할 준비가 될 때까지 배기 밸브를 열어 놓습니다 .
8. 스프레이 팁 또는 호스가 막혔거나 완전히 감압되지 않았다고 의심됩니다 .
 - a. 팁 가드 고정 너트 또는 호스 엔드 커플링을 매우 천천히 풀어 서서히 감압하십시오 .
 - b. 너트 또는 커플링을 완전히 푸십시오 .
 - c. 호스 또는 팁 장애물을 제거하십시오 .

1 도장기, 인라인 밸브 및 CleanShot 설명서를 읽으십시오. 그림과 같이 JetRoller를 조립하고 건과 도장기에 부착하십시오. 렌치를 사용하여 확장 피팅을 맞게 조이십시오. 그런 후 1/4 바퀴 [~100in-lb(11N·m)] 더 조이십시오. 건 도장기 호스에 장착하십시오. 도장기 설명서에 지시된 대로 도장기를 프라이밍하십시오.

2 최상의 결과를 위해 아래에 나타난 도장기 압력을 사용하십시오. 항상 원하는 결과를 얻는 데 필요한 최저 압력에서 분무하십시오.

3 스프레이 팬이 롤러 커버 아래에서 치도록

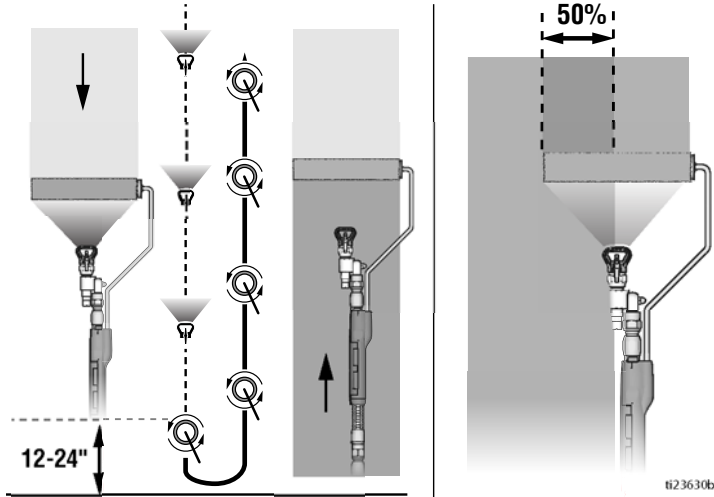
4 빠르게 한 번 격발하고 놀아 패턴을 확인하십시오. 패턴 폭은 롤러만큼 되어야 합니다.

참고: CleanShot 손잡이를 조정하여 스프레이 팬을 최적화할 수 있습니다. 조정 지침을 확인하려면 CleanShot 설명서를 참조하십시오.

패턴을 좁히려면 핸드 롤러를 풀고 롤러 커버를 CleanShot 쪽으로 이동하십시오. 패턴을 넓히려면 롤러 핸들을 풀고 롤러 커버를 CleanShot 과 반대 쪽으로 이동하십시오.

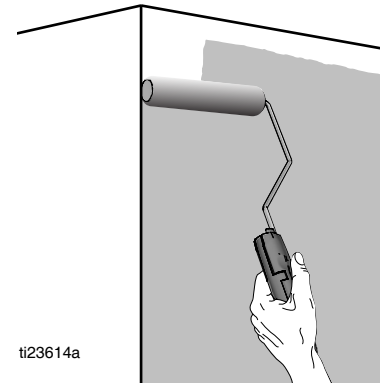
5

다운 스트로크, 릴리즈 트리거 및 상향 행정 롤러에 트리거 스프레이. 바닥과 베이스보드 근처에서 최상의 결과를 위해, 바닥 위 12-24" (30-60cm) 에서 방아쇠를 놓고 아래 방향으로 벽 맨 아래까지 롤 작업을 계속 진행하십시오. 벽 위로 롤 작업을 실시하십시오.
참고: 스프레이 팁 교환 및 이를 제거에 대해서는 인라인 밸브 설명서를 참조하십시오



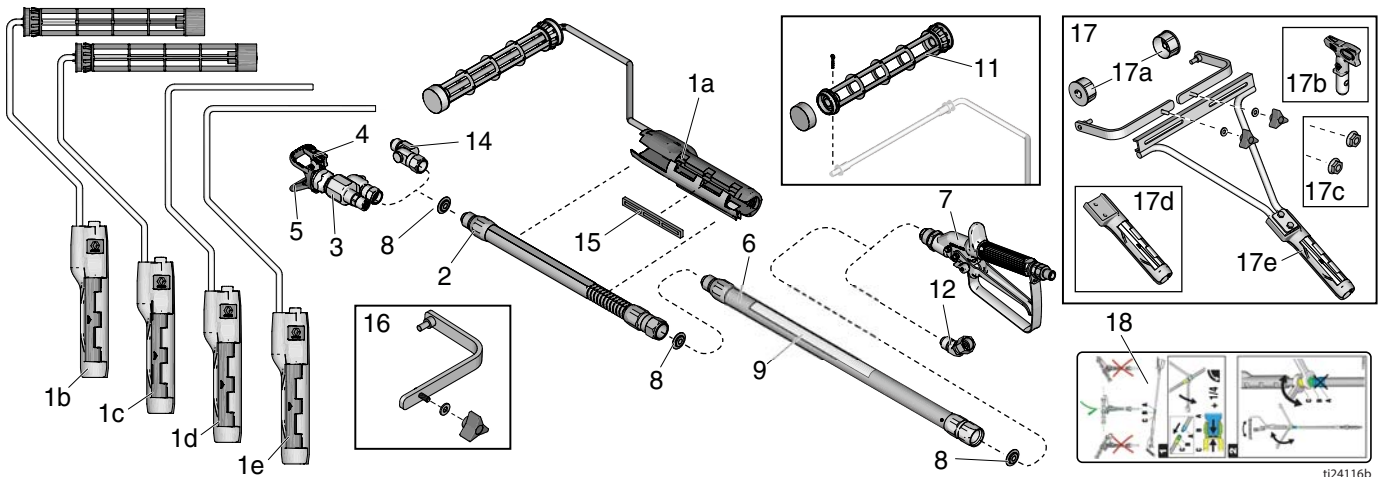
6

민감한 벽 영역 (외부 구석, 인접 벽 등)은 핸드 롤로 과도 분



7

스프레이 어, 인라인 밸브, 및 지침을 청소 CleanShot 설명서를 참조하십시오.



Part Ref. Number	Description	Qty	Part Ref. Number	Description	Qty	Part Ref. Number	Description	Qty
1a	24V829 HANDLE, roller, 9"	1	PAA721	TIP, spray, latex, rac x, 25 cm		12	224399 SWIVEL, 45°	1
1b	24V937 HANDLE, roller, 9.5"		PAA821	TIP, spray, latex, rac x, 40 cm		13▲	222385 TAG, warning (not shown)	1
1c	24X651 HANDLE, roller, 10.5"		WR1223	TIP, spray, latex, rac x, 18"		14	235486 SWIVEL, 180° includes 8	1
1d	24V830 HANDLE, roller, 18 cm		5	246215 GUARD, rac x w/ seat and seal	1	15	17A078 PAD, friction	1
1e	24V831 HANDLE, roller, 25 cm		6	232122 EXTENSION, roller, fixed (0.5M) (includes 8)	1	16	24W131 KIT, arm, 18"	2
2	24V832 EXTENSION, JetRoller includes 8	1	7	244161 VALVE, in-line	1	17	24W130 KIT, handle, roller 18" includes 16 qty 2, 17a-e	1
3	287030 VALVE, spray, CleanShot includes 8	1	8	15H622 GASKET	1	17a	24X633 KIT, cap	
4	LTX721 TIP, spray, latex, rac x, 9", 9.5", and 14"	1	9▲	17B476 LABEL, warning	1	17b	WR1223 TIP, spray, rac x	1
	LTX821 TIP, spray, latex, rac x, 10.5"		11	24V833 KIT, repair, 9" roller frame	1	17c	17D651 KIT, nut, hex, flange, head	1
	PAA515 TIP, spray, latex, rac x, 18 cm			24V938 KIT, repair, 9.5" roller frame		17d	24X632 HANDLE	1
						17e	24X631 KIT, handle includes 16 qty 2	1
						18	17D695 TAG, instructions	1

▲ Replacement Danger and Warning labels, tags, and cards are available at no cost.

Graco Standard Warranty

Graco warrants all equipment referenced in this document which is manufactured by Graco and bearing its name to be free from defects in material and workmanship on the date of sale to the original purchaser for use. With the exception of any special, extended, or limited warranty published by Graco, Graco will, for a period of twelve months from the date of sale, repair or replace any part of the equipment determined by Graco to be defective. This warranty applies only when the equipment is installed, operated and maintained in accordance with Graco's written recommendations.

This warranty does not cover, and Graco shall not be liable for general wear and tear, or any malfunction, damage or wear caused by faulty installation, misapplication, abrasion, corrosion, inadequate or improper maintenance, negligence, accident, tampering, or substitution of non-Graco component parts. Nor shall Graco be liable for malfunction, damage or wear caused by the incompatibility of Graco equipment with structures, accessories, equipment or materials not supplied by Graco, or the improper design, manufacture, installation, operation or maintenance of structures, accessories, equipment or materials not supplied by Graco.

This warranty is conditioned upon the prepaid return of the equipment claimed to be defective to an authorized Graco distributor for verification of the claimed defect. If the claimed defect is verified, Graco will repair or replace free of charge any defective parts. The equipment will be returned to the original purchaser transportation prepaid. If inspection of the equipment does not disclose any defect in material or workmanship, repairs will be made at a reasonable charge, which charges may include the costs of parts, labor, and transportation.

THIS WARRANTY IS EXCLUSIVE, AND IS IN LIEU OF ANY OTHER WARRANTIES, EXPRESS OR IMPLIED, INCLUDING BUT NOT LIMITED TO WARRANTY OF MERCHANTABILITY OR WARRANTY OF FITNESS FOR A PARTICULAR PURPOSE.

Graco's sole obligation and buyer's sole remedy for any breach of warranty shall be as set forth above. The buyer agrees that no other remedy (including, but not limited to, incidental or consequential damages for lost profits, lost sales, injury to person or property, or any other incidental or consequential loss) shall be available. Any action for breach of warranty must be brought within two (2) years of the date of sale.

GRACO MAKES NO WARRANTY, AND DISCLAIMS ALL IMPLIED WARRANTIES OF MERCHANTABILITY AND FITNESS FOR A PARTICULAR PURPOSE, IN CONNECTION WITH ACCESSORIES, EQUIPMENT, MATERIALS OR COMPONENTS SOLD BUT NOT MANUFACTURED BY GRACO. These items sold, but not manufactured by Graco (such as electric motors, switches, hose, etc.), are subject to the warranty, if any, of their manufacturer. Graco will provide purchaser with reasonable assistance in making any claim for breach of these warranties.

In no event will Graco be liable for indirect, incidental, special or consequential damages resulting from Graco supplying equipment hereunder, or the furnishing, performance, or use of any products or other goods sold hereto, whether due to a breach of contract, breach of warranty, the negligence of Graco, or otherwise.

FOR GRACO CANADA CUSTOMERS

The Parties acknowledge that they have required that the present document, as well as all documents, notices and legal proceedings entered into, given or instituted pursuant hereto or relating directly or indirectly hereto, be drawn up in English. Les parties reconnaissent avoir convenu que la rédaction du présente document sera en Anglais, ainsi que tous documents, avis et procédures judiciaires exécutés, donnés ou intentés, à la suite de ou en rapport, directement ou indirectement, avec les procédures concernées.

Graco Information

For the latest information about Graco products, visit www.graco.com.

For patent information, see www.graco.com/patents.

TO PLACE AN ORDER, contact your Graco distributor or call 1-800-690-2894 to identify the nearest distributor.

All written and visual data contained in this document reflects the latest product information available at the time of publication. Graco reserves the right to make changes at any time without notice.

원래 지침의 번역 . This manual contains Korean. MM 333428

Graco Headquarters: Minneapolis

International Offices: Belgium, China, Japan, Korea

GRACO INC. AND SUBSIDIARIES • P.O. BOX 1441 • MINNEAPOLIS MN 55440-1441 • USA

Copyright 2014, Graco Inc. All Graco manufacturing locations are registered to ISO 9001.

www.graco.com

Revision H, 5 2019