

Ручной расходомер SDMM8 и расходомер с предустановками SDMP8

334386H

RU

Только для дозированной раздачи смазочных материалов на углеводородной основе, масел и жидких смесей из антифриза / воды в пропорции 50:50.

Только для профессионального использования.

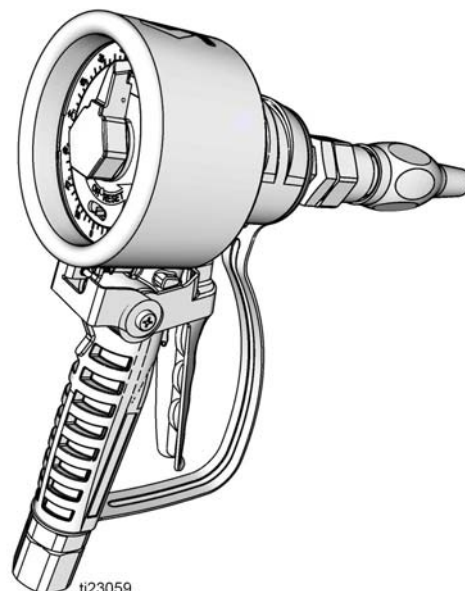
Максимальное рабочее давление: 1500 фунт/кв. дюйм (10 МПа, 103 бар)

Список моделей см. на стр. 2



**Важные инструкции по
технике безопасности**

Внимательно прочтите все содержащиеся в данном руководстве предупреждения и инструкции. Сохраните эту инструкцию.



Модели

Неукомплектованные расходомеры ручной настройки SDMM8

Неукомплектованные ручные расходомеры не содержат насадку и удлинительную трубку. Укомплектованные модели, которые содержат насадку и удлинительную трубку, представлены ниже.

Номер модели	Описание модели	Впуск
24U959*	4/16 кварты	NPT
24U960*	4/16 кварты	BSPT
24U961*	4/16 кварты	BSPP
24U956*	4/16 литра	NPT
24U957*	4/16 литра	BSPT
24U958*	4/16 литра	BSPP

Ручные расходомеры SDMM8 с наборами насадок и удлинительных трубок

Следующие комплекты включают в себя неукомплектованный расходомер модели 24U959 и наборы насадок и удлинительных трубок, которые указаны в приведенной ниже таблице.

Номер модели	Описание модели	Впуск	Удлинение	Комплект насадок / удл. трубок❖	Запчасти насадкит
24V034	4/16 кварты	NPT	Гибкий	26C268	17T207
24V037	4/16 кварты	NPT	Жесткое	26C267	17T207
24V040	4/16 кварты	NPT	Смазка для редукторов	255854	255470

Следующие комплекты включают в себя неукомплектованный расходомер модели 24U960 и наборы насадок и удлинительных трубок, которые указаны в приведенной ниже таблице.

Номер модели	Описание модели	Впуск	Удлинение	Комплект насадок / удл. трубок❖	Запчасти насадкит
24V035	4/16 кварты	BSPT	Гибкий	26C268	17T207
24V038	4/16 кварты	BSPT	Жесткое	26C267	17T207
24V041	4/16 кварты	BSPT	Смазка для редукторов	255854	255470

Следующие комплекты включают в себя неукомплектованный расходомер модели 24U961 и наборы насадок и удлинительных трубок, которые указаны в приведенной ниже таблице.

Номер модели	Описание модели	Впуск	Удлинение	Комплект насадок / удл. трубок❖	Запчасти насадкит
24V036	4/16 кварты	BSPP	Гибкий	26C268	17T207
24V039	4/16 кварты	BSPP	Жесткое	26C267	17T207
24V042	4/16 кварты	BSPP	Смазка для редукторов	255854	255470

Следующие комплекты включают в себя неукomплектованный расходомер модели 24U956 и наборы насадок и удлинительных трубок, которые указаны в приведенной ниже таблице.

Номер модели	Описание модели	Впуск	Удлинение	Комплект насадок / удл. трубок❖	Запчасти насадки†
24V043	4/16 литра	NPT	Гибкий	26C268	17T207
24V046	4/16 литра	NPT	Жесткое	26C267	17T207
24V049	4/16 литра	NPT	Для смазки редукторов	255854	255470

Следующие комплекты включают в себя неукomплектованный расходомер модели 24U957 и наборы насадок и удлинительных трубок, которые указаны в приведенной ниже таблице.

Номер модели	Описание модели	Впуск	Удлинение	Комплект насадок / удл. трубок❖	Запчасти насадки†
24V044	4/16 литра	BSPT	Гибкий	26C268	17T207
24V047	4/16 литра	BSPT	Жесткое	26C267	17T207
24V050	4/16 литра	BSPT	Смазка для редукторов	255854	255470

Следующие комплекты включают в себя неукomплектованный расходомер модели 24U958 и наборы насадок и удлинительных трубок, которые указаны в приведенной ниже таблице.

Номер модели	Описание модели	Впуск	Удлинение	Комплект насадок / удл. трубок❖	Запчасти насадки†
24V045	4/16 литра	BSPP	Гибкий	26C268	17T207
24V048	4/16 литра	BSPP	Жесткое	26C267	17T207
24V051	4/16 литра	BSPP	Смазка для редукторов	255854	255470

❖ См. раздел «Наборы насадок и удлинительных трубок», стр. 27

† См. раздел «Детали насадки», стр. 28.

Расходомеры с предустановками SDMP8

Неукomплектованные расходомеры с предустановками не содержат насадку или удлинительную трубку. Укомплектованные модели, которые содержат насадку и удлинительную трубку, представлены на стр. 4.

Номер модели	Описание модели	Впуск
24U947*	60 кварт	NPT
24U948*	60 кварт	BSPT
24U949*	60 кварт	BSPP
24U950*	60 галлонов	NPT
24U951*	60 галлонов	BSPT
24U952*	60 галлонов	BSPP
24U953*	60 литра	NPT
24U954*	60 литра	BSPT
24U955*	60 литра	BSPP

* Данный расходомер может быть использован для задач по применению антифриза с использованием насадки для антифриза 255855 или 24W306. См. стр. 27 касательно информации по этим насадкам.

Расходомеры с предустановками SDMP8 с наборами насадок и удлинительных трубок

Следующие комплекты включают в себя неукомплектованный расходомер модели 24U947 и наборы насадок и удлинительных трубок, которые указаны в приведенной ниже таблице.

Номер модели	Описание модели	Впуск	Удлинение	Комплект насадок / удл. трубок❖	Запчасти насадки†
24V052	60 кварт	NPT	Жесткое	24W641	17T207
24Z125	60 кварт	NPT	Жесткое	26C267	17T207
24Z126	60 кварт	NPT	Гибкий	26C268	17T207
24Z127	60 кварт	NPT	Для смазки редукторов	255854	255470

Следующие комплекты включают в себя неукомплектованный расходомер модели 24U948 и наборы насадок и удлинительных трубок, которые указаны в приведенной ниже таблице.

Номер модели	Описание модели	Впуск	Удлинение	Комплект насадок / удл. трубок❖	Запчасти насадки†
24V053	60 кварт	BSPT	Жесткое	24W641	17T207

Следующие комплекты включают в себя неукомплектованный расходомер модели 24U949 и наборы насадок и удлинительных трубок, которые указаны в приведенной ниже таблице.

Номер модели	Описание модели	Впуск	Удлинение	Комплект насадок / удл. трубок❖	Запчасти насадки†
24V054	60 кварт	BSPP	Жесткое	24W641	17T207

Следующие комплекты включают в себя неукомплектованный расходомер модели 24U950 и наборы насадок и удлинительных трубок, которые указаны в приведенной ниже таблице.

Номер модели	Описание модели	Впуск	Удлинение	Комплект насадок / удл. трубок❖	Запчасти насадки†
24V055	60 галлонов	NPT	Жесткое	24W641	17T207
24Z128	60 галлонов	NPT	Жесткое	26C267	17T207
24Z129	60 галлонов	NPT	Гибкий	26C268	17T207
24Z130	60 галлонов	NPT	Для смазки редукторов	255854	255470

Следующие комплекты включают в себя неукомплектованный расходомер модели 24U951 и наборы насадок и удлинительных трубок, которые указаны в приведенной ниже таблице.

Номер модели	Описание модели	Впуск	Удлинение	Комплект насадок / удл. трубок❖	Запчасти насадки†
24V056	60 галлонов	BSPT	Жесткое	24W641	17T207

Следующие комплекты включают в себя неукомплектованный расходомер модели 24U952 и наборы насадок и удлинительных трубок, которые указаны в приведенной ниже таблице.

Номер модели	Описание модели	Впуск	Удлинение	Комплект насадок / удл. трубок❖	Запчасти насадки†
24V057	60 галлонов	BSPP	Жесткое	24W641	17T207

Следующие комплекты включают в себя неукомплектованный расходомер модели 24U953 и наборы насадок и удлинительных трубок, которые указаны в приведенной ниже таблице.

Номер модели	Описание модели	Впуск	Удлинение	Комплект насадок / удл. трубок❖	Запчасти насадки†
24V058	60 литра	NPT	Жесткое	24W641	17T207
24Z131	60 литра	NPT	Жесткое	26C267	17T207
24Z132	60 литра	NPT	Гибкий	26C268	17T207
24Z133	60 литра	NPT	Для смазки редукторов	255854	255470

Следующие комплекты включают в себя неукомплектованный расходомер модели 24U954 и наборы насадок и удлинительных трубок, которые указаны в приведенной ниже таблице.

Номер модели	Описание модели	Впуск	Удлинение	Комплект насадок / удл. трубок❖	Запчасти насадки†
24V059	60 литра	BSPT	Жесткое	24W641	17T207

Следующие комплекты включают в себя неукомплектованный расходомер модели 24U955 и наборы насадок и удлинительных трубок, которые указаны в приведенной ниже таблице.







Номер модели	Описание модели	Впуск	Удлинение	Комплект насадок / удл. трубок❖	Запчасти насадки†
24V060	60 литра	BSPP	Жесткое	24W641	17T207

❖ См. раздел «Наборы насадок и удлинительных трубок», стр. 27

† См. раздел «Детали насадки», стр. 28.

Предупреждения

Указанные далее предупреждения относятся к настройке, эксплуатации, заземлению, техническому обслуживанию и ремонту этого оборудования. Символом восклицательного знака отмечены общие предупреждения, а знаки опасности указывают на риск, связанный с определенной процедурой. Когда в тексте руководства или на предупредительных этикетках встречаются эти символы, см. данные предупреждения. В этом руководстве в соответствующих случаях могут встречаться другие символы опасности и предупреждения, касающиеся определенных изделий и не описанные в этом разделе.

 ПРЕДУПРЕЖДЕНИЕ	
 	<p>ОПАСНОСТЬ ВОЗНИКНОВЕНИЯ ПОЖАРА И ВЗРЫВА</p> <p>Учтите, что наличие в рабочей зоне легковоспламеняющихся жидкостей, таких как бензин или жидкость стеклоочистителя, может привести к возгоранию или взрыву легковоспламеняющихся паров. Во избежание возгорания и взрыва соблюдайте указанные ниже меры предосторожности.</p> <ul style="list-style-type: none"> • Используйте оборудование только в хорошо проветриваемом помещении. • Удалите все источники воспламенения, такие как сигареты и портативные электрические лампы. • Поддерживайте в рабочей зоне чистоту. Следите, чтобы в ней не было мусора, включая ветошь, пролитый бензин, растворитель или открытые емкости с этими жидкостями. • Не подключайте и не отключайте шнуры питания, не включайте и не выключайте освещение при наличии легковоспламеняющихся паров материала. • Все оборудование в рабочей зоне должно быть заземлено. • Используйте только заземленные шланги. • Немедленно прекратите работу, если появится искра статического разряда или станут ощутимы разряды электрического тока. Не используйте оборудование до выявления и устранения проблемы. • В рабочей зоне должен находиться исправный огнетушитель.
  	<p>ОПАСНОСТЬ ПОРАЖЕНИЯ КОЖНЫХ ПОКРОВОВ</p> <p>Жидкость под высоким давлением, поступающая из раздаточного устройства, через утечки в шлангах или разрывы в деталях, способна повредить целостность кожи. Поврежденное место может выглядеть просто как порез, но это серьезная травма, которая может привести к ампутации. Немедленно обратитесь за хирургическим лечением.</p> <ul style="list-style-type: none"> • Запрещается направлять раздаточное устройство в сторону людей или любых частей тела. • Не кладите руку на выпускное отверстие для жидкости. • Не пытайтесь остановить или отклонить утечку руками, другими частями тела, перчаткой или ветошью. • Следуйте инструкциям раздела Процедура сброса давления при прекращении раздачи и перед чисткой, проверкой или обслуживанием оборудования. • Перед эксплуатацией оборудования затяните все соединения подачи жидкости. • Ежедневно проверяйте шланги и соединительные муфты. Немедленно заменяйте изношенные или поврежденные детали.

⚠ ПРЕДУПРЕЖДЕНИЕ



ОПАСНОСТЬ НЕПРАВИЛЬНОГО ПРИМЕНЕНИЯ ОБОРУДОВАНИЯ

Ненадлежащее применение может стать причиной серьезной травмы или смертельного исхода.

- Не работайте с оборудованием в утомленном состоянии, под воздействием лекарственных препаратов или в состоянии алкогольного опьянения.
- Не превышайте максимальное рабочее давление или температуру компонента системы с наименьшими номинальными значениями. См. раздел **Технические данные** в соответствующих руководствах по эксплуатации оборудования.
- Используйте материалы и растворители, совместимые с деталями оборудования, контактирующие с материалами. См. раздел Технические данные в соответствующих руководствах по эксплуатации оборудования. Прочитайте предупреждения производителей материала и растворителей. Для получения полной информации об используемом материале запросите паспорт безопасности материала (MSDS) у дистрибьютора или продавца.
- Не покидайте рабочую зону, пока оборудование подключено к сети питания или находится под давлением.
- Когда оборудование не используется, выключите его и выполните инструкции из раздела **Процедура сброса давления**.
- Ежедневно проверяйте оборудование. Сразу же ремонтируйте или заменяйте поврежденные или изношенные детали, используя при этом только оригинальные запасные детали.
- Не изменяйте и не модифицируйте конструкцию оборудования. Модификация или изменение конструкции оборудования может привести к аннулированию официальных разрешений на его использование и возникновению угроз безопасности.
- Убедитесь в том, что все оборудование рассчитано и одобрено для работы в тех условиях, в которых предполагается его использовать.
- Используйте оборудование только по назначению. Для получения необходимой информации свяжитесь с дистрибьютором.
- Прокладывайте шланги и кабели вне участков движения людей и механизмов, вдали от острых кромок, движущихся деталей и горячих поверхностей.
- Не перекручивайте, не сгибайте шланги и не тяните за них, стараясь переместить оборудование.
- Не допускайте детей и животных в рабочую зону.
- Соблюдайте все применимые правила техники безопасности.



ОПАСНОСТЬ ПОВРЕЖДЕНИЯ АЛЮМИНИЕВЫМИ ДЕТАЛЯМИ ПОД ДАВЛЕНИЕМ

Использование в находящемся под давлением оборудовании материалов, не совместимых с алюминием, может послужить причиной возникновения сильной химической реакции и повреждения оборудования. Несоблюдение этого условия может привести к смертельному исходу, серьезной травме или порче имущества.

- Не используйте 1,1,1-трихлорэтан, метилхлорид, а также растворители на основе галогенизированного углеводорода и материалы, содержащие эти растворители.
- Многие другие материалы также могут содержать вещества, вступающие в реакцию с алюминием. Уточните совместимость у поставщика материала.



СРЕДСТВА ИНДИВИДУАЛЬНОЙ ЗАЩИТЫ

При нахождении в рабочей зоне следует использовать надлежащие средства защиты, предохраняющие от получения серьезных травм, в том числе повреждения органов зрения, потери слуха, вдыхания токсичных газов и ожогов. Ниже указаны некоторые средства индивидуальной защиты.

- Защитные очки и средства защиты органов слуха
- Респираторы, защитная одежда и перчатки, рекомендованные производителем жидкости и растворителя.

Типичная установка

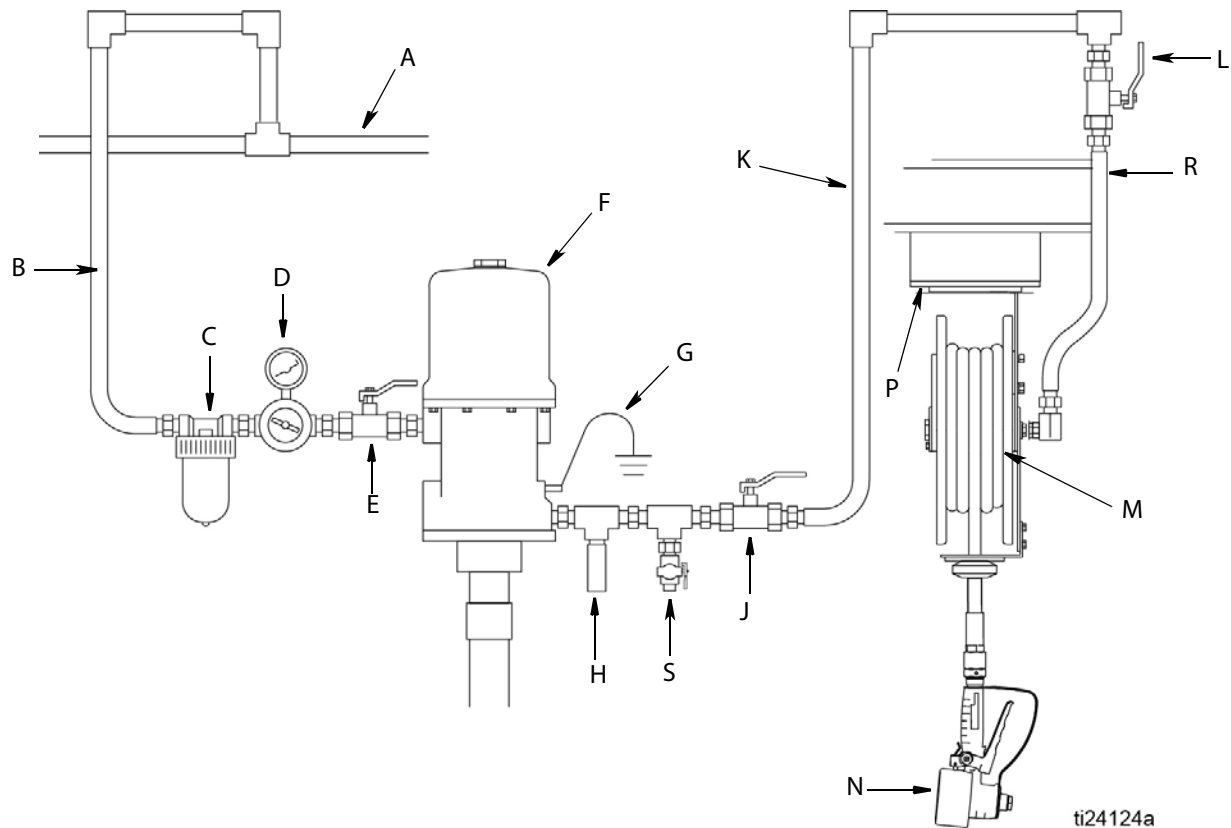


Рис. 1

Обозначения

- A Главная линия подачи воздуха
- B Линия подачи воздуха насоса
- C Воздушный фильтр
- D Пневматический регулятор
- E Главный пневмораспределитель воздуховыпускного типа (обязательно)
- F Насос
- G Провод заземления насоса (обязательно)
- H Клапан сброса давления (обязательно)

ПРИМЕЧАНИЕ. Разгрузочное давление не может превышать максимальное рабочее давление для расходомера

- J Запорный клапан подачи материала
- K Трубопровод для жидкости
- L Запорный клапан подачи материала
- M Шланговый барабан
- N Расходомер SDMM8 или SDMP8
- P Монтажный канал
- R Комплект впуска жидкости шлангового барабана
- S Дренажный клапан для жидкости

Монтаж

ПРИМЕЧАНИЕ. Буквы, используемые в дальнейших инструкциях, относятся к типовой схеме установки, стр. 8.

Процедура сброса давления



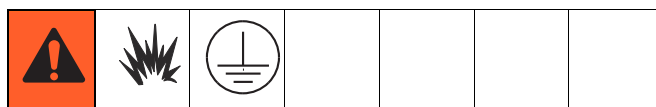
Выполняйте процедуру сброса давления каждый раз, когда в тексте приводится ЭТОТ СИМВОЛ.



Это оборудование остается под давлением до тех пор, пока давление не будет сброшено вручную. Во избежание получения серьезной травмы, вызванной материалом под давлением (например, в результате прокола кожи, разбрызгивания жидкости и контакта с движущимися деталями), выполняйте процедуру сброса давления после каждого завершения распыления и перед очисткой, проверкой либо обслуживанием оборудования.

1. Отключите насос от питания или закройте главный пневмораспределитель, расположенный перед устройством (E).
2. Откройте все запорные клапаны подачи материала (J и L) в системе.
3. Направьте струю из расходомера (N) в емкость для отходов, чтобы **сбросить давление**.
4. Откройте дренажные клапаны для жидкости и оставьте их открытыми до тех пор, пока не будете готовы к повышению давления в системе.

Заземление



- Для снижения риска образования статического разряда оборудование должно быть заземлено. Искры статического разряда могут привести к возгоранию или взрыву паров. Заземление обеспечивается проводом для отвода электрического тока.
- Чтобы исключить возникновение электрической дуги, не допускайте соприкосновения электропроводящих металлических поверхностей на расходомере с любой положительно заряженной металлической поверхностью, включая (но не ограничиваясь) выводы электромагнита стартера, генератора переменного тока и батареи.

Заземлите все компоненты в системе:

Насос (F): Соблюдайте рекомендации производителя.

Линии подачи для воздуха и жидкости (A, B, K):

Используйте только токопроводящие шланги. Проверьте электрическое сопротивление шлангов. Если общее сопротивление относительно земли превышает 29 МОм, немедленно замените шланг.

Воздушный компрессор: Следуйте рекомендациям производителя.

Контейнер для подачи материала: Соблюдайте местные нормы.

Чтобы обеспечить заземление при промывке или сбросе давления: Обязательно плотно прижмите металлическую часть расходомера к боковой поверхности заземленного металлического ведра, затем нажмите на курок клапана.

Расходомер SDMM8 и SDMP8 (N): При монтаже расходомера следует оставлять, по меньшей мере, два витка резьбы открытыми, в случае использования герметика для резьбы. Голые витки резьбы обеспечивают контур заземления.

Идентификация компонентов

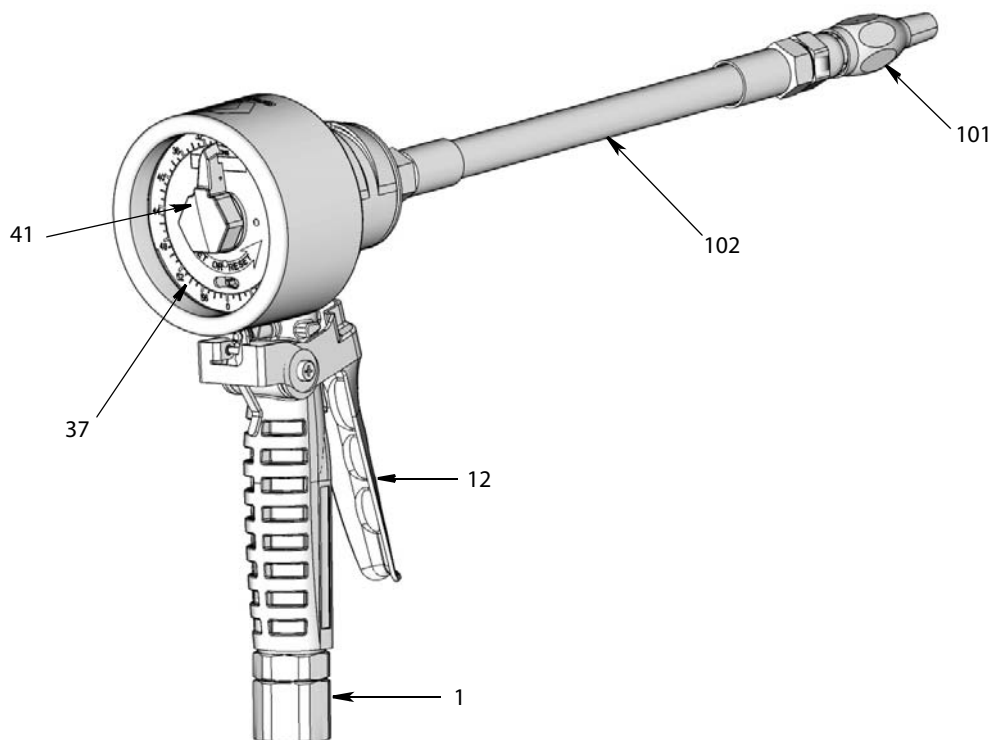


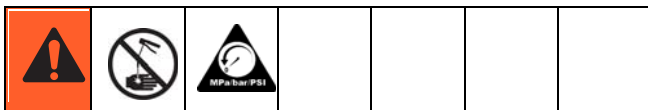
Рис. 2

Обозначения

- 1 Шарнирное соединение
- 12 Курок
- 37 Круговая шкала расходомера
- 41 Указатель шкалы расходомера
- 101 Насадка
- 102 Удлинительная трубка

Предмонтажная процедура

ПРИМЕЧАНИЕ. Буквы, используемые в дальнейших инструкциях, относятся к типовой схеме установки, приведенной на стр. 8, и к идентификации компонентов, приведенной на стр. 10. Числа, используемые в дальнейших инструкциях, относятся к списку деталей, приведенному на страницах 21 – 24.



1. **Сбросьте давление**, см. стр. 9.
2. Закройте все дренажные клапаны для жидкости.
3. Заземлите все оборудование, как описано на стр. 9.

Процедура установки

ВНИМАНИЕ

- Если выполняется новый монтаж или загрязнены линии подачи материала, промойте эти линии, прежде чем начинать монтаж раздаточного клапана с расходомером. Загрязненные линии могут стать причиной утечки из раздаточного клапана.
- Никогда не используйте расходомер для подачи сжатого воздуха. Это приведет к повреждению расходомера.

Промывка

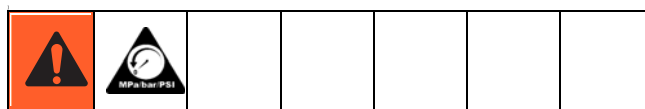
ПРИМЕЧАНИЕ. При выполнении этой процедуры расходомер не должен быть установлен.



1. Закройте запорный клапан для жидкости (L) на каждой раздаточной позиции.
2. Убедитесь, что:
 - все дренажные клапаны для жидкости закрыты,
 - запорный клапан подачи материала (J) закрыт,
 - и**
 - главный пневмораспределитель воздуховыпускного типа (E) открыт.
3. Вставьте конец шланга в контейнер для отработанного масла. Прикрепите шланг к емкости так, чтобы он не мог выскочить во время промывки.

4. Медленно откройте запорный клапан подачи материала (J).
5. При наличии нескольких точек раздачи сначала промойте точку, наиболее удаленную от насоса, постепенно переходя к тем, которые расположены ближе к нему. Медленно откройте запорный клапан для жидкости (L) на раздаточной позиции. Промойте достаточным количеством масла, чтобы обеспечить чистоту всей системы, затем закройте клапан.
6. Повторите шаг 5 во всех остальных точках.

Установка расходомера (Рис. 3)



1. Если это новая установка, и расходомер устанавливается в первый раз, то пропустите шаг 1.

Для существующих установок, чтобы заменить расходомер (N):

- a. **Сбросьте давление**, см. стр. 9.
- b. Используйте два гаечных ключа, действуя в противоположных направлениях для ослабления затяжки расходомера и шлангового фитинга. Отсоедините расходомер (N) от шланга.

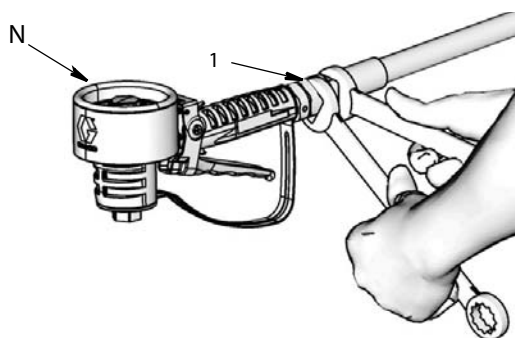


Рис. 3

2. Нанесите резьбовой герметик на наружную резьбу шлангового фитинга. При использовании герметика для резьбы оставьте открытыми, по меньшей мере, два витка резьбы. Голые витки резьбы обеспечивают контур заземления.
3. Накрутите шарнирное соединение расходомера (1) на шланговый фитинг. Используйте два гаечных ключа, действуя в противоположных направлениях для надежной затяжки расходомера на шланговом фитинге.

ПРИМЕЧАНИЕ. Убедитесь, что дали достаточное время для отверждения герметика согласно рекомендациям производителя, прежде чем начать циркуляцию жидкости в системе.

4. Установка удлинительной трубки (102) на расходомере:
 - a. Ослабляйте затяжку гайки удлинительной трубки (102a) (Рис. 4) до тех пор, пока она не будет полностью свинчена с резьбовой части удлинительной трубки.

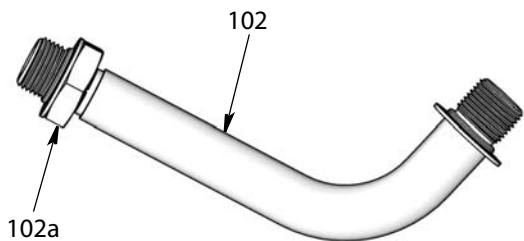


Рис. 4

ПРИМЕЧАНИЕ. Не допускается использование тефлоновой ленты или герметика для резьбы на резьбовой части удлинительной трубки (102). Это может вызвать утечку через фитинг.

- b. Вкручивайте удлинительную трубку (102) в корпус расходомер, как показано на Рис. 5, до тех пор, пока она не упрется в дно.

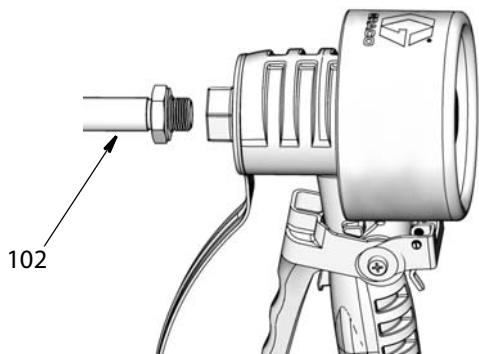


Рис. 5

- c. Выровняйте удлинительную трубку (102) с корпусом расходомера и ручкой. Затяните от руки гайку удлинительной трубки (102a).

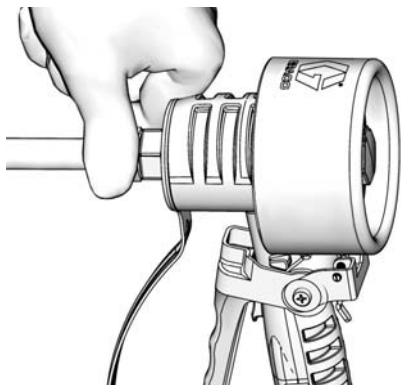


Рис. 6

- d. Затяните гаечным ключом гайку удлинительной трубки (102a).

5. Установка насадки (101).

ПРИМЕЧАНИЕ. Не допускается использование тефлоновой ленты или герметика для резьбы на резьбовой части насадки (101). Это может вызвать утечку через фитинг.

- a. Накрутите насадку (101) на удлинительную трубку (102), как показано на Рис. 7.

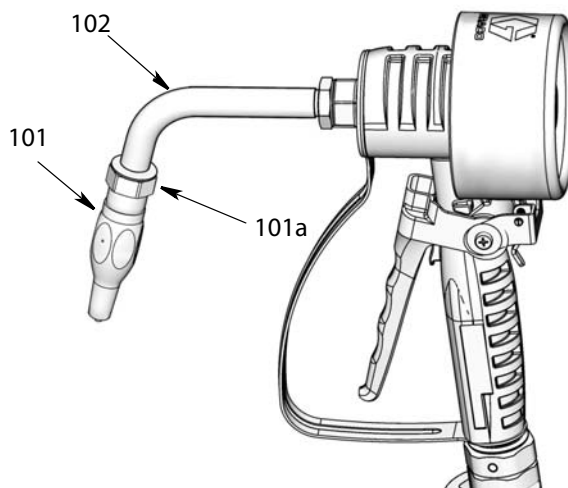


Рис. 7

- b. Используйте открытый конец разводного гаечного ключа на лысках втулки насадки (101a) (Рис. 7) для затяжки фитинга.
 - Затягивайте сопло, удерживая его гаечным ключом *только* за лыски втулки.
 - **Не разбирайте узел сопла и втулки.** Это негативно отразится на качестве работы сопла.

Эксплуатация

ПРИМЕЧАНИЕ. Буквы, используемые в дальнейших инструкциях, относятся к типовой схеме установки, приведенной на стр. 8, и к идентификации компонентов, приведенной на стр. 10. Числа, используемые в дальнейших инструкциях, относятся к списку деталей, приведенному на страницах 21 – 24.

1. Откройте запорные клапаны подачи материала (J и L).
2. Запустите насос, чтобы создать давление в системе.
3. Отрегулируйте давление воздуха на двигателе насоса таким образом, чтобы давление жидкости не превышало 1500 фунтов на кв. дюйм (103,4 бар, 10,34 МПа).

ПРИМЕЧАНИЕ. Чтобы обеспечить точность раздачи, перед началом раздачи следует задействовать курок для удаления всего воздуха из линий для жидкости и расходомера.

4. Продолжайте работать согласно инструкциям для расходомера автоматической предварительной настройки или расходомера ручной настройки.



ОПАСНОСТЬ РАЗБРЫЗГИВАНИЯ

Не нажимайте курок расходомера при закрытом сопле. Жидкость будет накапливаться за насадкой. Жидкость может вытекать из насадки и может неожиданно выброститься, когда насадка откроется. Если курок расходомера будет случайно нажат при закрытой насадке, то насадку следует направить в сливную емкость и медленно открыть насадку для сброса давления и выпуска накопившейся жидкости.

Предварительная настройка автоматического выключения

ПРИМЕЧАНИЕ. Регулярно очищайте фильтр грубой очистки (3а). См. спецификацию деталей на стр. 21.

ВНИМАНИЕ

Чтобы избежать затратного повреждения расходомера, никогда не поворачивайте указатель шкалы расходомера с предустановками (41) (Рис. 8) в обратном направлении (по часовой стрелке).

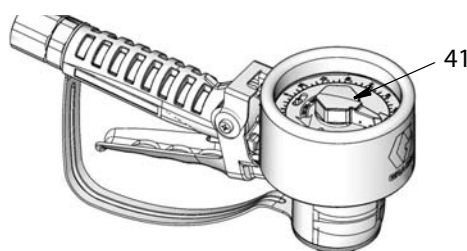


Рис. 8

Суммирующее устройство сохраняет промежуточную сумму для раздаваемого количества материала.

1. Поворачивайте указатель шкалы расходомера (41) против часовой стрелки для выбора желаемого объема.



2. Поворачивайте насадку с автоматическим поворотным замком (101) по часовой стрелке для открывания насадки. Вставьте насадку в приемное гнездо для жидкости и нажмите курок (12).

ПРИМЕЧАНИЕ. Курок защелкивается автоматически. Не допускается задействование курка расходомера для раздачи, когда он находится без присмотра.

Расходомер перекрывает подачу автоматически, после выдачи заданного количества жидкости.

Клапан ручного выключения

ПРИМЕЧАНИЕ. Регулярно очищайте фильтр грубой очистки (3а). См. спецификацию деталей на стр. 24.

ВНИМАНИЕ

Чтобы избежать затратного повреждения расходомера, никогда не поворачивайте указатель шкалы ручного расходомера (41) в обратном направлении (по часовой стрелке).

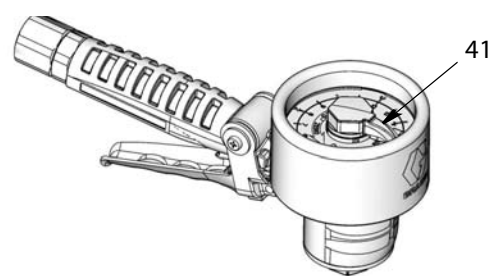


Рис. 9

Суммирующее устройство сохраняет промежуточную сумму для раздаваемого количества материала.

1. Поворачивайте насадку с автоматическим поворотным замком (101) по часовой стрелке для открывания насадки. Вставьте насадку в приемное гнездо для жидкости и нажмите курок (12).
2. Контролируйте движение указателя шкалы расходомера (41) на шкале расходомера (37). Отпустите курок (12) после выдачи требуемого количества жидкости.
3. Поверните указатель шкалы расходомера (41) против часовой стрелки для возврата к отметке 0, прежде чем начать раздачу снова. См. Рис. 9

Поиск и устранение неисправностей



Сбросьте давление (см. стр. 9) перед началом проверки или ремонта расходомера. Убедитесь, что все остальные клапаны, органы управления и насос работают исправно.

Проблема	Причина	Решение
Медленный расход материала или его отсутствие.	Засорен фильтр грубой очистки (За).	<ol style="list-style-type: none"> 1. Сбросьте давление, см. стр. 9. 2. Отсоедините расходомер от шланга. 3. Очистите или замените фильтр грубой очистки (За). 4. Установите расходомер на шланге (смотрите раздел «Установка расходомера», стр. 11). 5. Если это не поможет устранить проблему, обратитесь к дистрибьютору Graco для ремонта или замены оборудования.
	Низкое давление насоса.	Увеличьте давление насоса.
	Поворотный замок сопла открыт неполностью.	Направьте насадку в сливную емкость. Полностью откройте сопло. Не нажимайте курок расходомера при закрытом сопле. Если курок расходомера будет случайно нажат при закрытой насадке, то насадку следует направить в сливную емкость и медленно открыть насадку для сброса давления и выпуска накопившейся жидкости.
	Запорный клапан для жидкости (J или L) открыт неполностью (стр. 10).	Полностью откройте запорный клапан для жидкости (J или L).
Утечки расходомера через сопло с поворотным замком. • Необходимо различать две причины этой неисправности. Установка нового сопла НЕ позволит устранить утечку материала, если она вызвана дефектным клапаном.	Повреждено уплотнение сопла с поворотным замком.	Замените сопло. См. шаг а в разделе «Процедура монтажа» на стр. 12.
	Повреждены или сорваны уплотнения клапана.	Очистите узел клапана или выполните его замену.

Проблема	Причина	Решение
Утечки через поворотный шарнир расходомера.	Ненадежное соединение поворотного шарнира со шлангом.	Оберните фторопластовой лентой (оставив голыми не менее двух витков резьбы для сохранения целостности электроцепи) или нанесите герметик на резьбу шлангового фитинга и затяните соединение. См. шаг 2 в разделе «Процедура монтажа» на стр. 11.
	Ненадежное соединение поворотного шарнира с корпусом расходомера.	Затяните фитинг с моментом 27–34 Н•м (20–25 футофунтов).
	Утечка через уплотнение поворотного шарнира вследствие его разрушения.	Замените поворотный шарнир.

Сервис

Очистка и ремонт жидкостной секции

ПРИМЕЧАНИЕ. Не допускается одновременная разборка жидкостной и счетной секций. Убедитесь, что жидкостная секция полностью собрана, прежде чем извлекать счетную секцию.



1. **Сбросьте давление**, см. стр. 9.
2. Закройте запорный клапан подачи материала (L).
3. Снимите насадку (101) и удлинительную трубку (102).

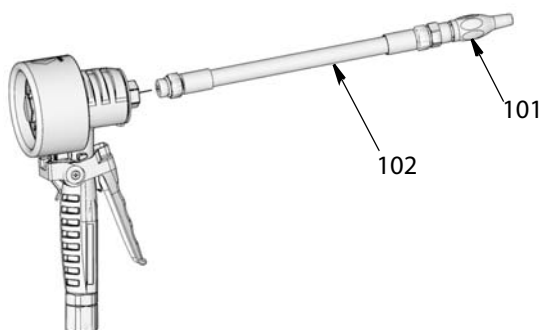


Рис. 10

4. Вращайте колпачок расходомера (17) против часовой стрелки для скручивания и извлечения его из корпуса расходомера.

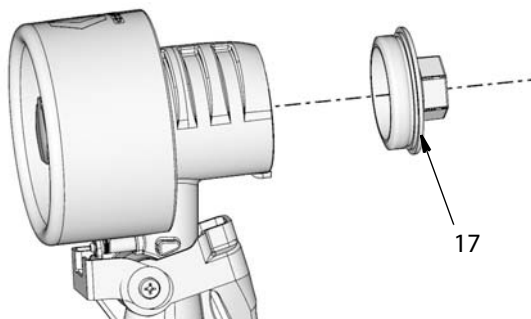


Рис. 11

5. Извлеките уплотнение (18) и узел плунжера (19). Если узел плунжера застрянет, слегка постучите корпусом по плоской поверхности, чтобы освободить узел (Рис. 12).

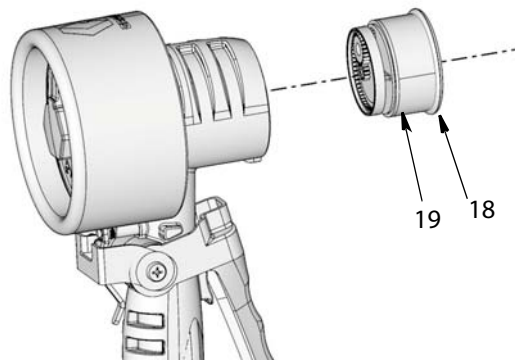


Рис. 12

6. Вставьте жало отвертки в прорезь на узле плунжера (19) и подденьте крышку плунжера (19d). См. Рис. 13. Снимите все детали.

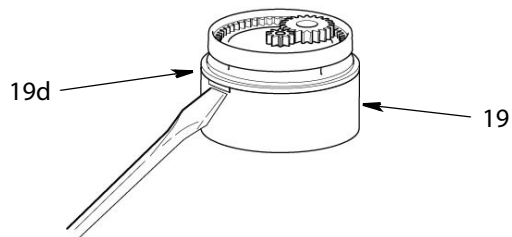


Рис. 13

7. Очистите детали (19a-g) и обдуйте их насухо.
8. Соберите обратно узел плунжера (19) и установите в расходомер.
9. Установите крышку (17) на корпус расходомера. Затяните с усилием 11-14 футо-фунтов (14,9-18,9 Н·м).
10. Установите узел насадки и удлинительной трубки (101 и 102).

Ручной расходомер SDMM8: ремонт секции

Разборка

ПРИМЕЧАНИЕ. Не допускается одновременная разборка жидкостной и счетной секций. Убедитесь, что жидкостная секция полностью собрана, прежде чем извлекать счетную секцию.



1. Сбросьте давление, см. стр. 9.
2. Снимите крышку (44), малое стопорное кольцо (43), штифт указателя (41) и пружину указателя (42) (Рис. 14).

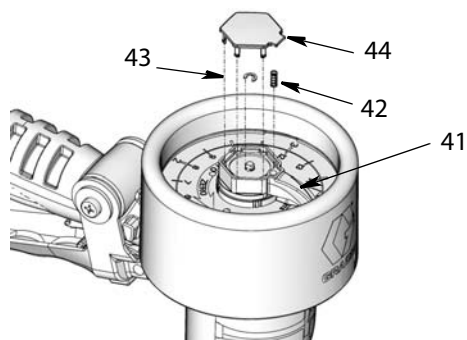


Рис. 14

3. Извлеките указатель (41), пружины (39) и штифты (40) (Рис. 15).

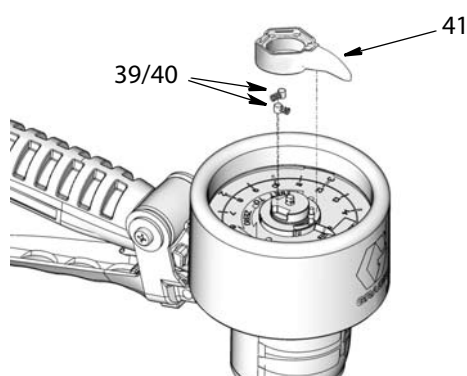


Рис. 15

4. Используйте торцевой гаечный ключ, чтобы выкрутить зажимный винт заглушки. Извлеките заглушку (50), штифт (51), пружину (53) и нижний указатель (52) (Рис. 16).

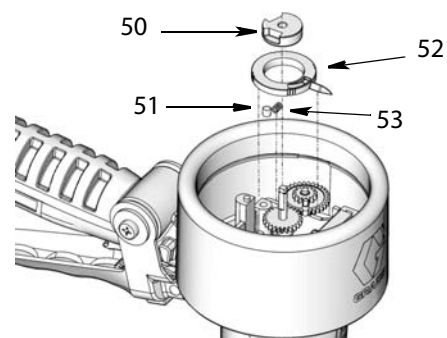


Рис. 16

5. Извлеките большое стопорное кольцо (38), а затем лицевую панель (37) (Рис. 17).

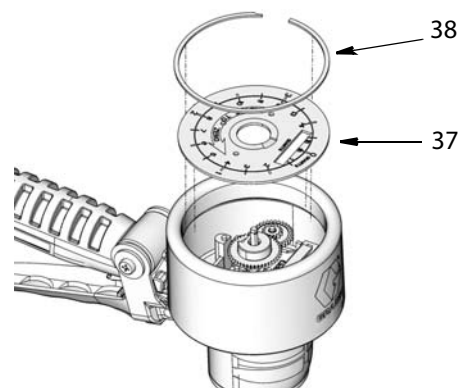


Рис. 17

6. Используйте торцевой гаечный ключ размером 2 мм, чтобы выкрутить зажимный винт шестеренок (33). Извлеките шестеренки (32, 34, 35) (Рис. 18).

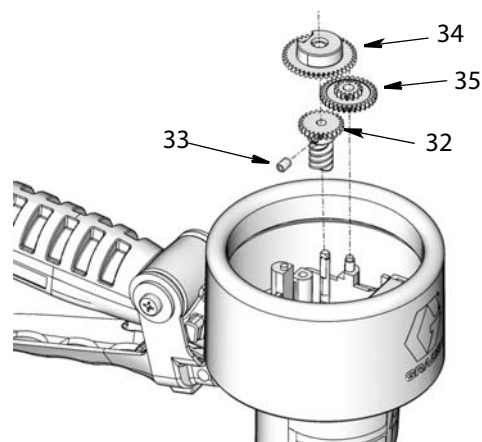


Рис. 18

7. Снимите весь узел счетчика (31) (Рис. 19).

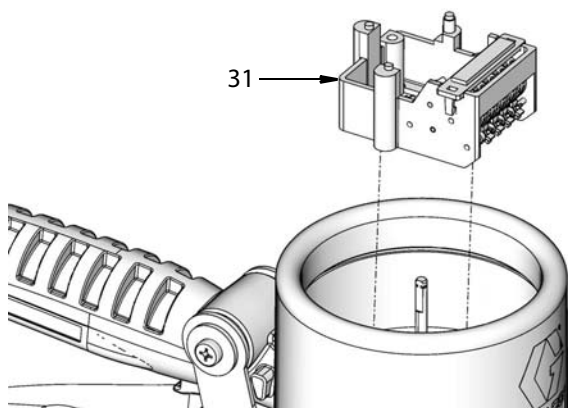


Рис. 19

3. Установите лицевую панель (37) и большое стопорное кольцо (38) (Рис. 22).

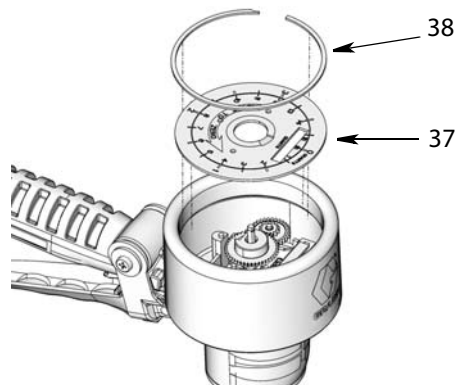


Рис. 22

Сборка

1. Установите узел счетчика (31).

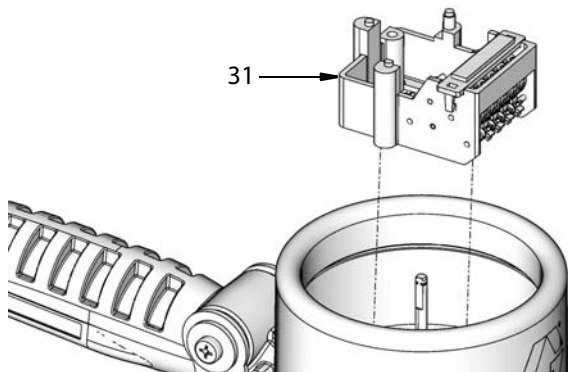


Рис. 20

4. Установите нижний указатель (52), пружину (53), штифт (51) и заглушку (50), как показано на Рис. 23. Используйте торцевой гаечный ключ, чтобы затянуть зажимный винт заглушки.

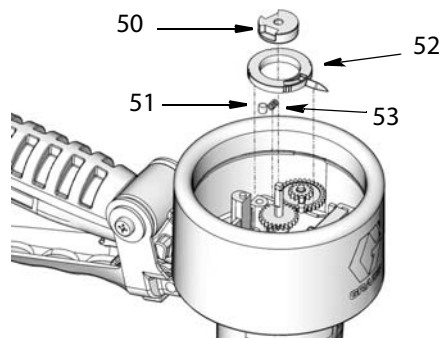


Рис. 23

2. Установите шестеренки (32, 34, 35), как показано на Рис. 21. Используйте торцевой гаечный ключ размером 2 мм, чтобы затянуть зажимный винт шестеренок (33).

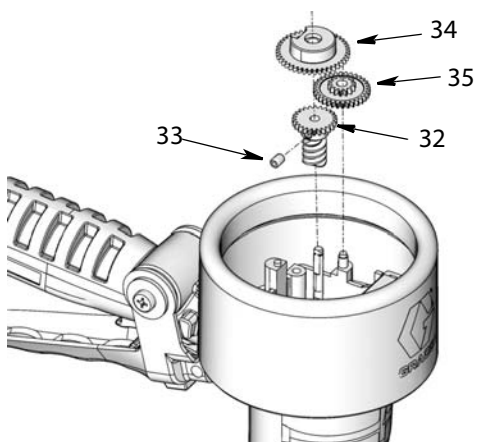


Рис. 21

5. Установите указатель (41), пружины (39) и штифты (40), как показано на Рис. 24.

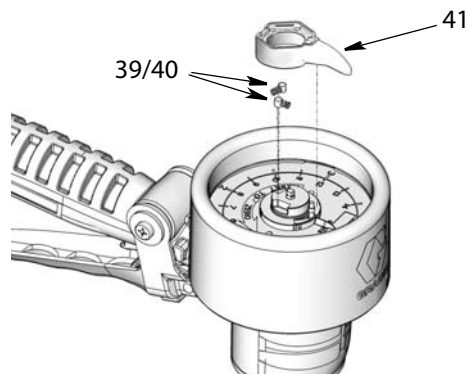


Рис. 24

- Установите малое стопорное кольцо (43), штифт указателя (41) и пружину указателя (42). Установите крышку (44). (Рис. 25).

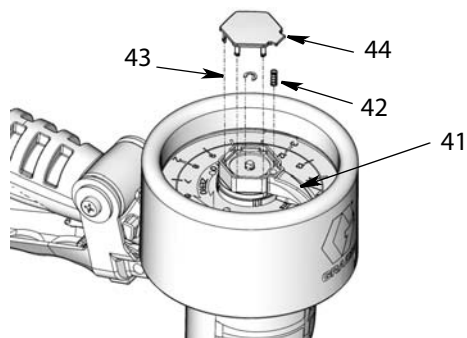


Рис. 25

Расходомер с предустановками SDMP8: ремонт секции

Разборка

ПРИМЕЧАНИЕ. Не допускается одновременная разборка жидкостной и счетной секций. Убедитесь, что жидкостная секция полностью собрана, прежде чем извлекать счетную секцию.



- Сбросьте давление, см. стр. 9.
- Снимите крышку (44), малое стопорное кольцо (43), (Рис. 26).

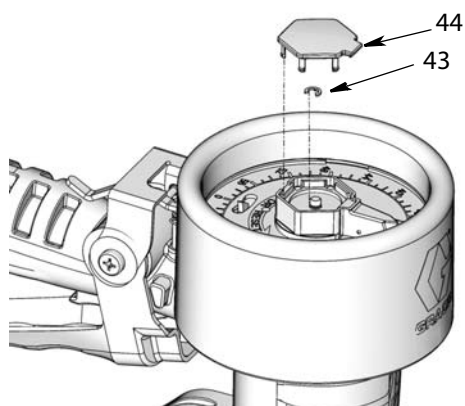


Рис. 26

- Извлеките указатель (41), пружины (39) и штифты (40) (Рис. 27).

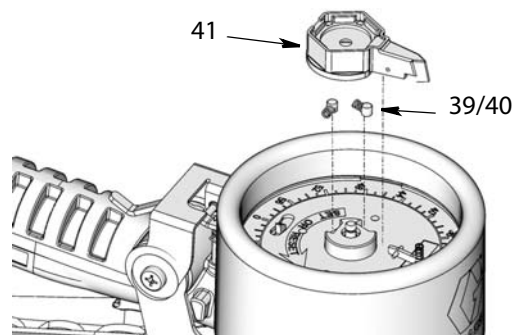


Рис. 27

- Извлеките большое стопорное кольцо (38), а затем лицевую панель (37) (Рис. 28).

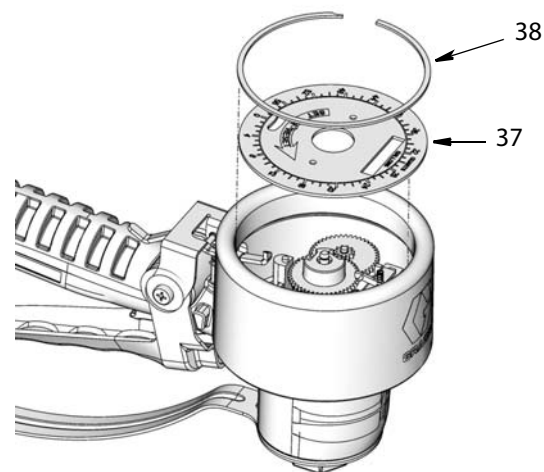


Рис. 28

- Используйте торцевой гаечный ключ размером 2 мм, чтобы выкрутить зажимный винт шестеренок (33). Извлеките шестеренки (32, 34) (Рис. 29).

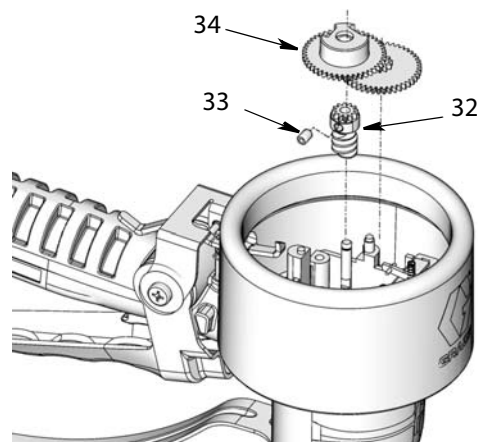


Рис. 29

6. Снимите весь узел счетчика (31) (Рис. 30).

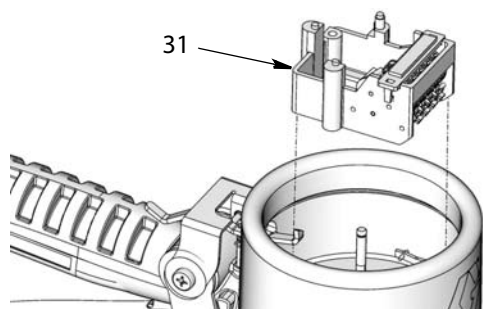


Рис. 30

Сборка

1. Установите узел счетчика (31) (Рис. 31).

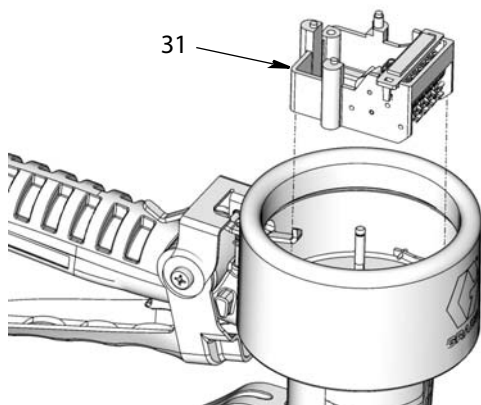


Рис. 31

2. Установите шестеренки (32, 34). Используйте торцевой гаечный ключ размером 2 мм, чтобы затянуть зажимный винт шестеренок (33). (Рис. 32).

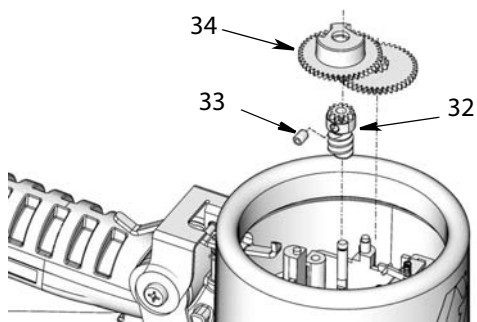


Рис. 32

3. Установите лицевую панель (37) и большое стопорное кольцо (38) (Рис. 33).

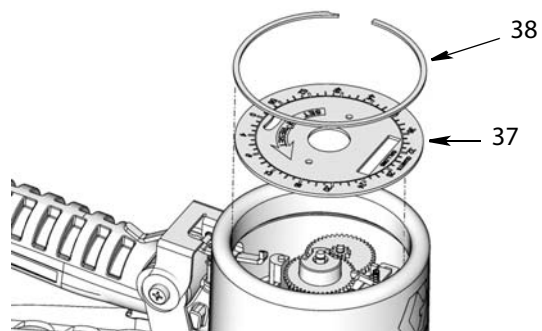


Рис. 33

4. Установите указатель (41), пружины (39) и штифты (40), как показано на Рис. 34.

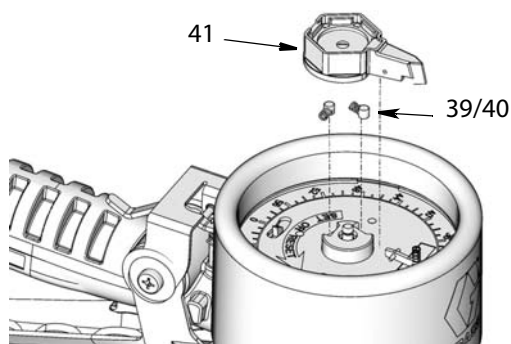


Рис. 34

5. Установите малое стопорное кольцо (43) и крышку (44) (Рис. 35)

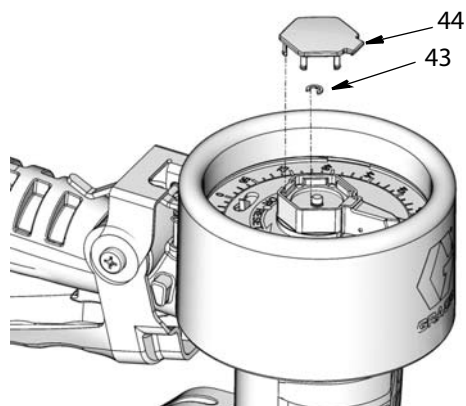


Рис. 35

Технические характеристики

Ручной расходомер и расходомер с предустановками		
	Американская система	Метрическая система
Величина расхода*	0,26 - 8 гал/мин	1 - 30 л/мин
Максимальное рабочее давление	1500 фнт/кв. дюйм	10 МПа, 103,4 бар
Масса		
Ручной расходомер	3,42 фунтов	1,55 кг
Расходомер с предустановками	3,50 фунтов	1,58 кг
Размеры (без удлинительной трубки) (см. стр. 29)		
Длина	11,4 дюйма	28,9 см
Ширина	3,94 дюйма	10 см
Высота ручного расходомера	4,85 дюйма	12,3 см
Высота расходомера с предустановками	6,33 дюйма	16,08 см
Максимальная разрядность счетчика	99,999 единиц**	
Впуск	1/2-14 NPT (нормальная трубная резьба)	
	1/2-14 BSPP (цилиндрическая трубная резьба)	
	1/2-14 BSPT (коническая трубная резьба)	
Выпуск	штука с уплотнительным кольцом, прямая резьба 3/4 дюйма с шагом 16	
Диапазон рабочей температуры	-50 °F – 160°F	-45°C – 70°C
Детали, контактирующие с жидкостями	латунь, алюминий, нержавеющая сталь, термопластический эластомер (TPE)	
Совместимые жидкости	антифриз, трансмиссионное масло, моторное масло	
Потери давления на расходомере	30 фнт/кв. дюйм при 4 галлонах в минуту	
Точность - Ручной расходомер: Масло.	+/- 1 %	
Точность - Ручной расходомер: Антифриз	+/- 3 %	
Точность - Расходомер с предустановками: Масло или антифриз	+/- 3 %	

* Проверено для моторного масла 10W. Расход варьируется в зависимости от давления, температуры и вязкости материала.

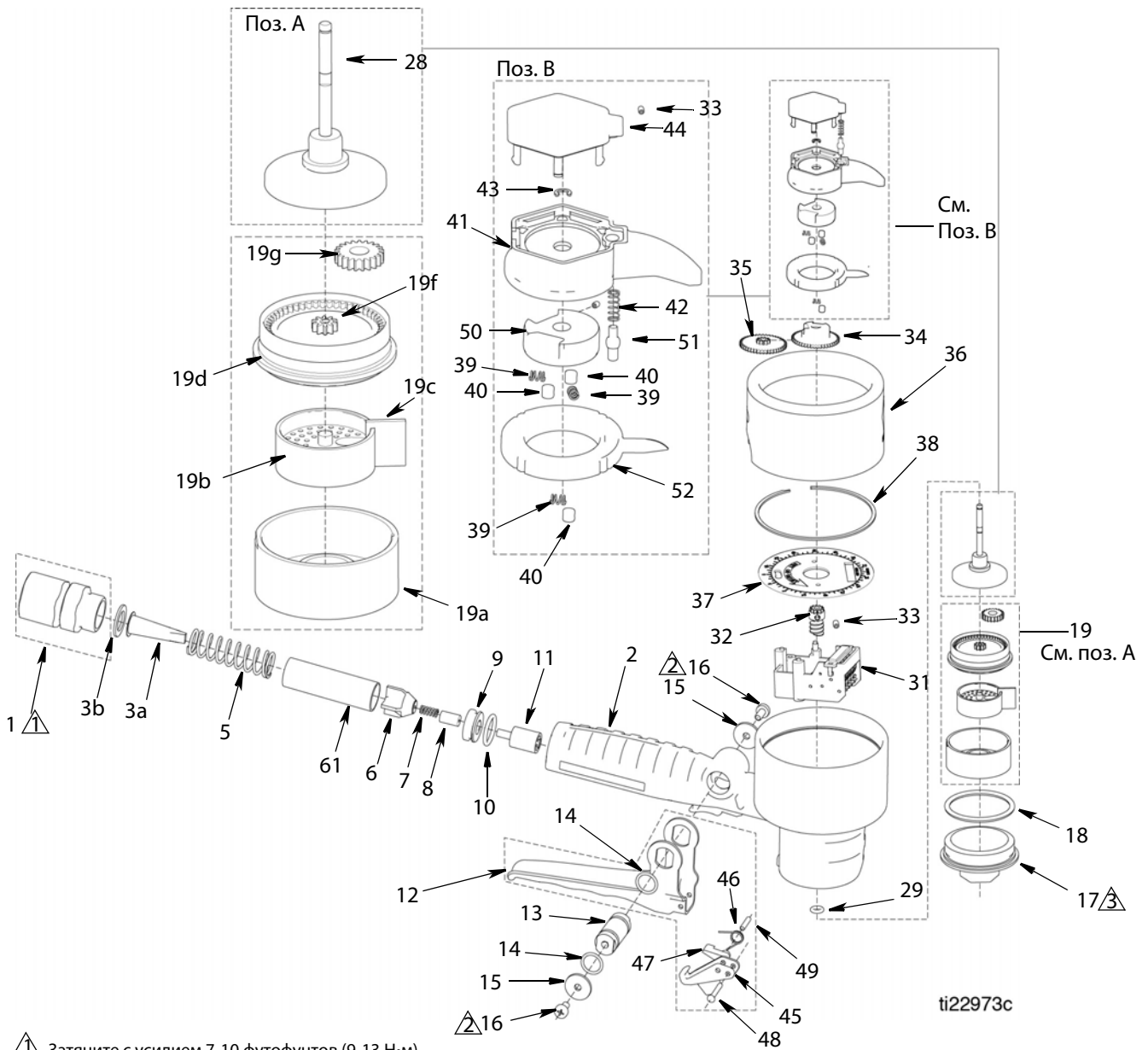
** Переходит на 00,000 после достижения максимального значения.

Законопроект 65 штата Калифорния (США)

⚠ ПРЕДУПРЕЖДЕНИЕ. Используя это изделие, вы можете подвергнуться воздействию химического вещества, которое в штате Калифорния (США) признается способным вызывать раковые заболевания, врожденные дефекты развития и наносить вред репродуктивной системе. Подробную информацию см. на www.P65warnings.ca.gov.

Ручной расходомер SDMM8: детали

Модели 24U959, 24U960, 24U961, 24U956,
24U957, 24U958



⚠ Затяните с усилием 7-10 футофунтов (9-13 Н•м)

⚠ Затяните с усилием 15-25 дюймофунтов (1,7-2,8 Н•м)

⚠ Затяните с усилием 11-14 футофунтов (14,9-18,9 Н•м)

Ручной расходомер SDMM8: детали

Модели 24U959, 24U960, 24U961, 24U956, 24U957, 24U958

Поз	Артикул	Описание	Кол-во
1		ПОВОРОТНЫЙ ШАРНИР	1
	238399	модель 24U959, 24U956	
	24H383	модель 24U960, 24U957	
	24H382	модель 24U961, 24U958	
2		КОРПУС расходомера	1
3	256164	КОМПЛЕКТ, фильтра грубой очистки; включает детали 3а и 3б	1
3а		СЕТЧАТЫЙ ФИЛЬТР	10
3б		ШАЙБА простая	10
5★	17J583	ПРУЖИНА, нажимная	1
6★	17J584	СЕДЛО клапана	1
7	15U701	ПРУЖИНА вспомогательная	1
8	15U700	ПЛУНЖЕР подъема курка	1
9	16X485	СЕДЛО клапана	1
10	121412	УПЛОТНИТЕЛЬНОЕ КОЛЬЦО, сальника	1
11	277673	ШТОК, нажимной	1
12	15M886	КУРОК	1
13	191315	КУЛАЧОК	1
14	113574	КОЛЬЦО уплотнительное, круглого сечения	2
15	191552	ШАЙБА плоская	2
16	110637	ВИНТ крепежный, с плоской головкой	2
17	16X493	КРЫШКА, корпуса	1
18	156633	КОЛЬЦО, уплотнительное	1
19		КОМПЛЕКТ, плунжера, включает детали 19а-19г	1
	24V470	КВАРТЫ, модели 24U959, 24U960, 24U961	
	24V471	ЛИТРЫ, модели 24U956, 24U957, 24U958	
19а		ПЛУНЖЕР, камеры	1
19б		ПЛУНЖЕР,двигающийся взад и вперед	1
19с		ДЕЛИТЕЛЬ	1
19d		ШЕСТЕРЕНКА, крышки	1
19е		РОЛИК (не показано)	1
19f		ШЕСТЕРЕНКА, 10 зубьев	1

Поз	Артикул	Описание	Кол-во
19g		ШЕСТЕРЕНКА, 21 зубьев	1
28	24V467	КОМПЛЕКТ, ОСИ	1
29	106560	КОЛЬЦО, уплотнительное	1
31	24U352	СЧЕТЧИК	1
32❖	16X595	ШЕСТЕРНЯ, червячная	1
33❖†	16X589	ВИНТ, установочный М4 х 6	2
34	16X588	ШЕСТЕРНЯ, парная, 14-32	1
35	16X586	ШЕСТЕРЕНКА, 42 зубьев	1
36	16X491	КРЫШКА, защитная	1
37		КРУГОВАЯ ШКАЛА	1
	16X597	модели 24U959, 24U960, 24U961	
	16X596	модели 24U956, 24U957, 24U958	
38	16X498	ЗАЖИМ, кольцо	1
39†	16X583	ПРУЖИНА, внутренняя и наружная	3
40†	16X592	ШТИФТ, внутренний и наружный	3
41†	16X576	ИГЛА, верхняя	1
42†	16X584	ПРУЖИНА, наружная, указателя	1
43†	17B784	КОЛЬЦО, стопорное	1
44†	16X575	КРЫШКА, иглы	1
45◆	15R013	ФИКСАТОР рычага	1
46◆	15R014	ПРУЖИНА фиксатора	1
47◆	15R015	ФИКСАТОР кронштейна	1
48◆	15R016	ФИКСАТОР штифтовой	1
49◆	114680	ШТИФТ, установочный	1
50†	16X580	ЗАГЛУШКА	1
51†	16X582	ШТИФТ, наружного указателя	1
52†	16X578	ИГЛА, нижняя, отливка	1
53†	16X601	ПРУЖИНА (не показано)	1
61★	17J582	РАСПОРНАЯ ДЕТАЛЬ цилиндрическая	1

❖ Входит в комплект 24V460

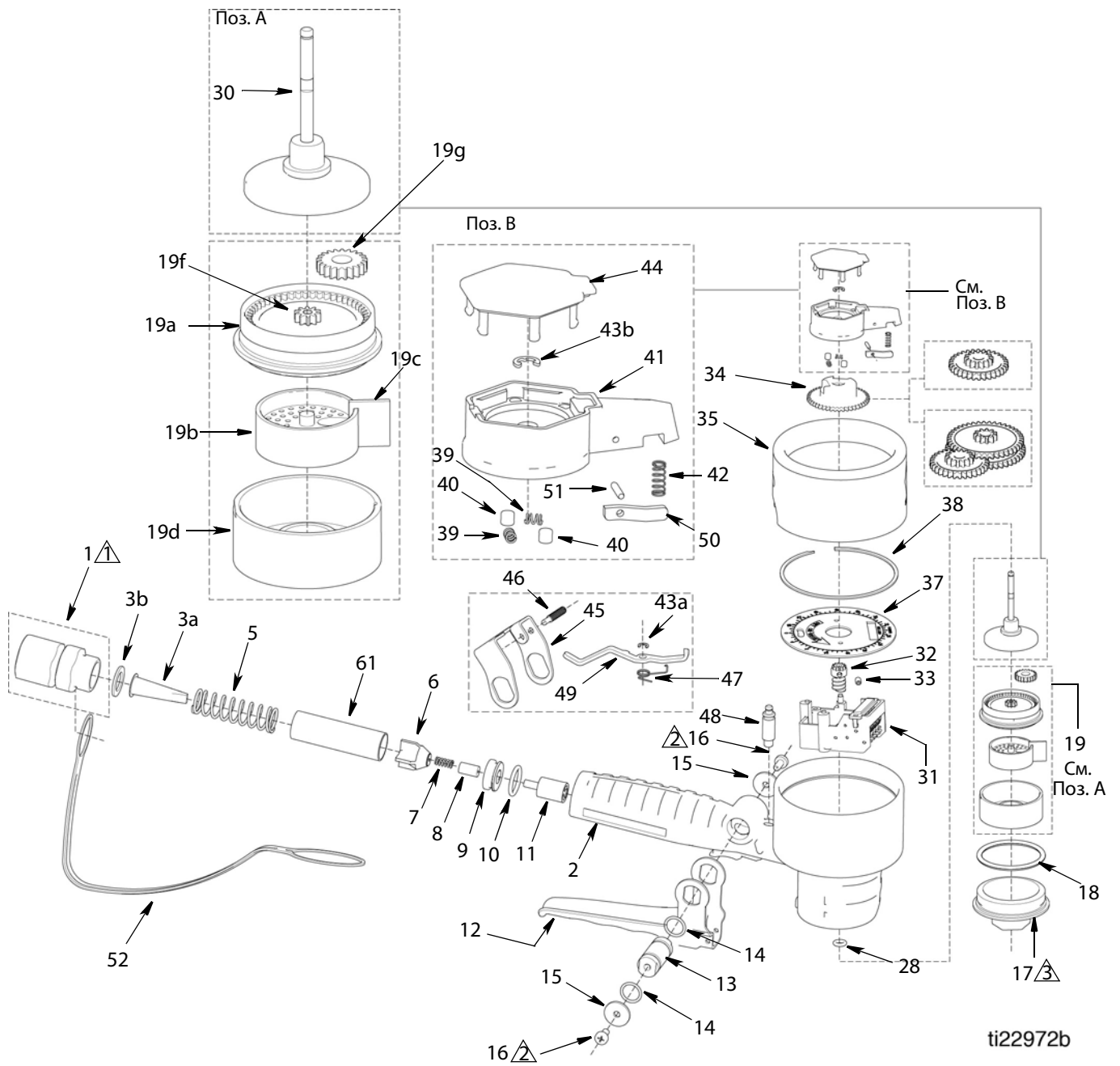
† Входит в комплект 24V474

◆ Входит в комплект 24V473

★ Входит в комплект 24Y995

Расходомер с предустановками SDMP8: детали

Модели 24U947, 24U948, 24U949, 24U950, 24U951, 24U952, 24U953, 24U954, 24U955



ti22972b

- △ Затяните с усилием 7-10 футофунтов (9-13 Н•м)
- △ Затяните с усилием 15-25 дюймофунтов (1,7-2,8 Н•м)
- △ Затяните с усилием 11-14 футофунтов (14,9-18,9 Н•м)

Расходомер с предустановками SDMP8: детали

Модели 24U947, 24U948, 24U949, 24U950, 24U951, 24U952, 24U953, 24U954, 24U955

Поз	Артикул	Описание	Кол-во
1		ПОВОРОТНЫЙ ШАРНИР	1
	238399	модель 24U947, 24U950, 24U953	
	24Н383	модель 24U948, 24U951, 24U954	
	24Н382	модель 24U949, 24U952, 24U955	
2		КОРПУС расходомера	1
3	256164	КОМПЛЕКТ, фильтра грубой очистки; включает детали 3а и 3б	1
3а		СЕТЧАТЫЙ ФИЛЬТР	1
3б		ШАЙБА простая	1
5★	17J583	ПРУЖИНА, нажимная	1
6★	17J584	СЕДЛО клапана	1
7	15U701	ПРУЖИНА вспомогательная	1
8	15U700	ПЛУНЖЕР подъема курка	1
9	16X485	СЕДЛО клапана	1
10	121412	КОЛЬЦО уплотнительное, круглого сечения	1
11	277673	ШТОК, нажимной	1
12	16Y317	КУРОК	1
13	16X497	КУЛАЧОК	1
14	113574	КОЛЬЦО уплотнительное, круглого сечения	2
15	191552	ШАЙБА плоская	2
16	110637	ВИНТ крепежный, с плоской головкой	2
17	16X494	КРЫШКА, корпуса	1
18	156633	КОЛЬЦО, уплотнительное	1
19		КОМПЛЕКТ, плунжер, включает детали 19а-19е	1
	24V470	КВАРТЫ, модели 24U947, 24U948, 24U949 ГАЛЛОНЫ, модели 24U950, 24U951, 24U952	
	24V471	ЛИТРЫ, модели 24U953, 24U954, 24U955	
19а		ШЕСТЕРЕНКА, крышки	1
19б		ПЛУНЖЕР,двигающийся взад и вперед	1
19с		ДЕЛИТЕЛЬ	1
19d		ПЛУНЖЕР, камеры	1
19е		РОЛИК (не показано)	1

Поз	Артикул	Описание	Кол-во
19f		ШЕСТЕРЕНКА, 10 зубьев	1
19g		ШЕСТЕРЕНКА, 21 зубьев	1
28	106560	КОЛЬЦО, уплотнительное	1
30		КОМПЛЕКТ, оси	1
	24V468	модели 24U947, 24U948, 24U949, 24U953, 24U954, 24U955	
	24V469	модели 24U950, 24U951, 24U952	
31		СЧЕТЧИК	1
	24U354	модель 24U947, 24U948, 24U949	
	24U353	модель 24U950, 24U951, 24U952	
	24U352	модель 24U953, 24U954, 24U955	
32		ШЕСТЕРНЯ, червячная	1
‡	16X594	модели 24U947, 24U948, 24U949, 24U950, 24U951, 24U952	
✿	16X593	модели 24U953, 24U954, 24U955	
33‡	16X589	ВИНТ, установочный	1
	✿		
34	16X585	ШЕСТЕРЕНКА, 45 зубьев	1
35	16X490	КРЫШКА	1
36	16X587	ШЕСТЕРНЯ, парная 11-44 зуба (не показано). Модели 24U947, 24U948, 24U949, 24U953, 24U954, 24U955	1
	16Y999	ШЕСТЕРНЯ, парная 24-44 зуба (не показано). Модели 24U950, 24U951, 24U952	1
	16X588	ШЕСТЕРНЯ, парная 14-32 зуба (не показано). Модели 24U950, 24U951, 24U952	1
	17A029	ШЕСТЕРНЯ, 11-42 зуба (не показано). Модели 24U950, 24U951, 24U952	1
37		КРУГОВАЯ ШКАЛА	1
	16X599	модель 24U947, 24U948, 24U949	
	16X600	модель 24U950, 24U951, 24U952	
	16X598	модель 24U953, 24U954, 24U955	
38	16X498	ЗАЖИМ, кольцо	1
39★	16X583	ПРУЖИНА, внутренний и наружный указатель	2
40★	16X581	ШТИФТ, внутренний и наружный указатель	2
41★	16X577	ИГЛА	1

Расходомер с предустановками SDMP8: детали

Поз	Артикул	Описание	Кол-во
42★	16X584	ПРУЖИНА, наружный указатель	1
43		КОЛЬЦО, стопорное	
43a *	16X611		1
43b ★	17B784		1
44★	16X575	КРЫШКА, иглы	1
45*	16X606	СКОБА, клапана, курок	1
46*	16X607	ШТИФТ, винт	1
47*	16X613	ПРУЖИНА, стопорная, собачка храповика	1
48		ШТИФТ, стопорный, собачка храповика	1

Поз	Артикул	Описание	Кол-во
49*	16X610	СТОПОР, собачка храповика	1
50★	16X579	ИГЛА, пластина	1
51★	16X590	ШТИФТ	1
52	16X492	КУРОК, защитное устройство	1
61★	17J582	РАСПОРНАЯ ДЕТАЛЬ цилиндрическая	1

‡ Входит в комплект 24V466

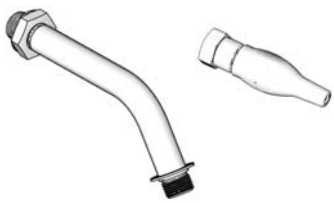
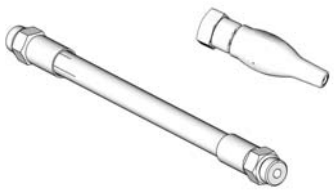
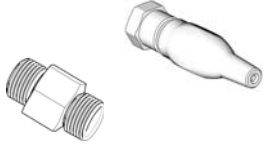
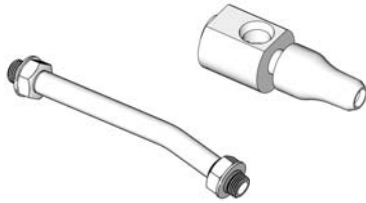

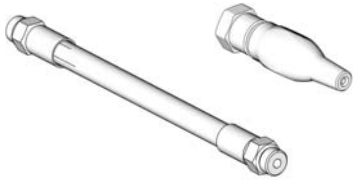
✿ Входит в комплект 24V472

★ Входит в комплект 24V465

* Входит в комплект 24V461

★ Входит в комплект 24Y995

Комплекты насадок (101) и удлинительных трубок (102)

№ комплекта	Описание	Тип материала	
255852*	Автоматическая, герметичная, быстро закрывающаяся насадка с жесткой удлинительной трубкой	Масло.	
255853*	Автоматическая, герметичная, быстро закрывающаяся насадка с гибкой удлинительной трубкой	Масло.	
24W641*	Автоматическая, герметичная, быстро закрывающаяся насадка с короткой жесткой удлинительной трубкой	Масло.	
255854	Герметичная, быстро закрывающаяся насадка с жесткой удлинительной трубкой	Смазка для редукторов	
255855*	Герметичная, быстро закрывающаяся насадка с жесткой удлинительной трубкой	Антифриз	
24W306*	Герметичная, быстро закрывающаяся насадка с гибкой удлинительной трубкой	Антифриз	

* Используется для раздачи с расходом не более 22,7 л/мин (5 галл/мин).

Насадка (101): детали

Артикул	Описание	Кол-во	Тип жидкости
17T207	Без протечек, ручное открывание/закрывание		Масло/антифриз
	• КОРПУС сопла	1	
	• КОЛЬЦО уплотнительное, комплект	1	
	• КОЛЬЦО уплотнительное, комплект	1	
	• ШТОК сопла, для клапана	1	
	• СЕДЛО, клапана	1	
255470	Герметическая, быстро закрывающаяся насадка		Смазка для редукторов
	• Корпус	1	
	• КОРПУС сопла	1	
	• КОЛЬЦО уплотнительное, комплект	1	
	• КОЛЬЦО уплотнительное, комплект	1	
	• ЗАГЛУШКА полая, шестигранная	1	

* Используется для раздачи с расходом не более 22,7 л/мин (5 галл/мин).

Размеры

Ручной расходомер

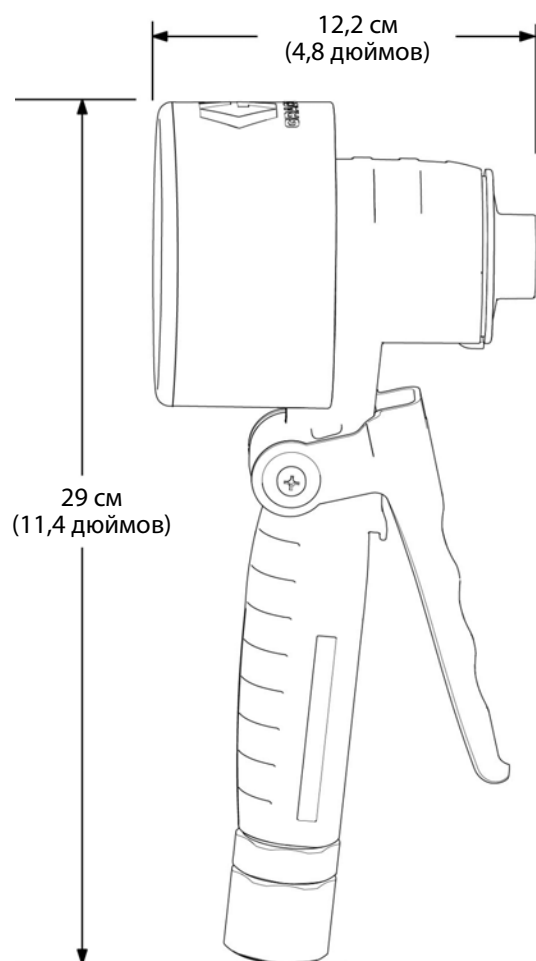


Рис. 36

Расходомер с предустановками

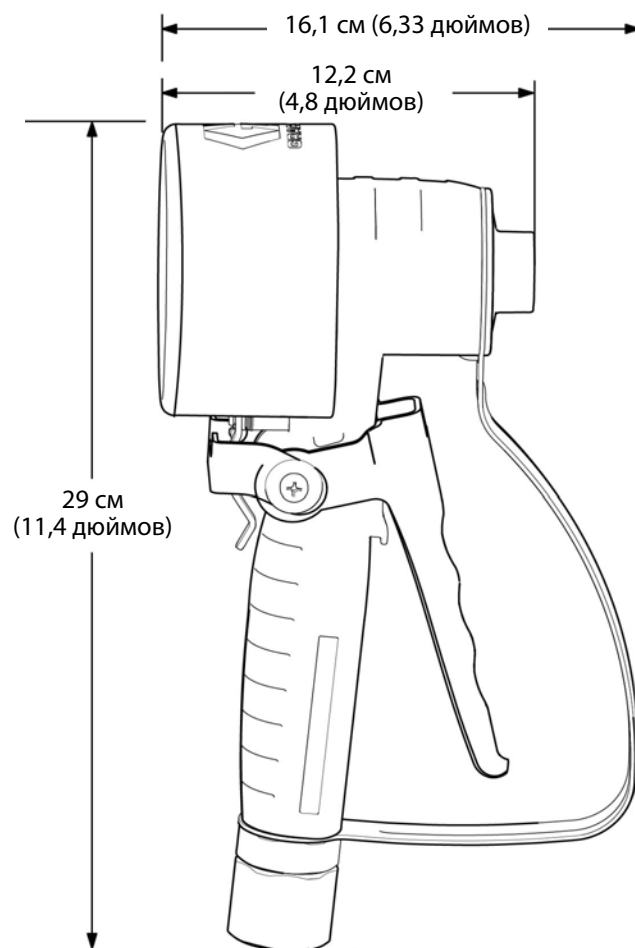


Рис. 37

5-летняя гарантия компании Graco на расходомер и клапан

Компания Graco гарантирует, что во всем оборудовании, упомянутом в настоящем документе, произведенном компанией Graco и маркированном ее наименованием, на момент его продажи первоначальному покупателю отсутствуют дефекты материала и изготовления. За исключением случаев специальной, продленной или ограниченной гарантии, компания Graco в течение указанного в нижеприведенной таблице периода с момента продажи произведет ремонт или замену оборудования, на которое действует настоящая гарантия и которое компания Graco определит как бракованное. Эта гарантия действительна только в том случае, если оборудование устанавливается, эксплуатируется и обслуживается в соответствии с письменными рекомендациями компании Graco.

Расширенная 5-летняя гарантия компании Graco на расходомер и клапан	
Компоненты	Гарантийный период
Компоненты конструкции	5 лет
Электронные устройства	2 лет
Изнашиваемые компоненты, в том числе кольцевые уплотнения, сальники и клапаны	1 год

Ответственность компании Graco и эта гарантия не распространяются на случаи общего износа оборудования, а также на любые неисправности, повреждения или износ, вызванные неправильным монтажом или эксплуатацией, абразивным истиранием или коррозией, недостаточным или неправильным техническим обслуживанием, халатностью, авариями, внесением изменений в оборудование или применением деталей других производителей. Кроме того, компания Graco не несет ответственности за неисправности, повреждения или износ, вызванные несовместимостью оборудования компании Graco с устройствами, вспомогательными принадлежностями, оборудованием или материалами, которые не были поставлены компанией Graco, либо неправильным проектированием, изготовлением, монтажом, эксплуатацией или техническим обслуживанием устройств, вспомогательных принадлежностей, оборудования или материалов, которые не были поставлены компанией Graco.

Эта гарантия имеет силу при условии предварительно оплаченного возврата оборудования, в котором предполагается наличие дефектов, уполномоченному дистрибьютору компании Graco для проверки заявленных дефектов. В случае подтверждения заявленного дефекта компания Graco обязуется бесплатно отремонтировать или заменить все дефектные детали. Оборудование будет возвращено первоначальному покупателю с предварительной оплатой транспортировки. Если в результате проверки оборудования не будет выявлено никаких дефектов материалов или изготовления, ремонт будет проведен за разумную плату, которая может включать стоимость работ, деталей и транспортировки.

НАСТОЯЩАЯ ГАРАНТИЯ ЯВЛЯЕТСЯ ИСКЛЮЧИТЕЛЬНОЙ И ЗАМЕНЯЕТ ВСЕ ПРОЧИЕ ГАРАНТИИ, ЯВНО ВЫРАЖЕННЫЕ ИЛИ ПОДРАЗУМЕВАЕМЫЕ, ВКЛЮЧАЯ, ПОМИМО ПРОЧЕГО, ГАРАНТИЮ ТОВАРНОГО СОСТОЯНИЯ ИЛИ ГАРАНТИЮ ПРИГОДНОСТИ ДЛЯ ОПРЕДЕЛЕННОЙ ЦЕЛИ.

Указанные выше условия определяют рамки обязательств компании Graco и меры судебной защиты покупателя в случае любого нарушения гарантии. Покупатель согласен с тем, что применение других средств судебной защиты (включая, помимо прочего, случайные или косвенные убытки в связи с упущенной выгодой, упущенными сделками, травмами персонала или порчей имущества, а также любые иные случайные или косвенные убытки) невозможно. Все претензии в случае нарушения условий настоящей гарантии должны быть предоставлены в течение 1 (одного) года после окончания периода гарантии или 2 (двух) лет для любых других деталей.

КОМПАНИЯ GRACO НЕ ПРЕДОСТАВЛЯЕТ НИКАКИХ ГАРАНТИЙ, ЯВНЫХ ИЛИ ПОДРАЗУМЕВАЕМЫХ, ОТНОСИТЕЛЬНО ТОВАРНОЙ ПРИГОДНОСТИ ИЛИ СООТВЕТСТВИЯ КАКОЙ-ЛИБО ОПРЕДЕЛЕННОЙ ЦЕЛИ В ОТНОШЕНИИ ПРИНАДЛЕЖНОСТЕЙ, ОБОРУДОВАНИЯ, МАТЕРИАЛОВ ИЛИ КОМПОНЕНТОВ, ПРОДАВАЕМЫХ, НО НЕ ПРОИЗВОДИМЫХ КОМПАНИЕЙ GRACO. На указанные изделия, проданные, но не изготовленные компанией Graco (например, электродвигатели, переключатели, шланги и т. д.), распространяется действие гарантий их производителя, если таковые имеются. Компания Graco будет оказывать покупателю надлежащее содействие в предъявлении любых претензий по случаям нарушения таких гарантийных обязательств.

Компания Graco ни в коем случае не берет на себя ответственность за косвенные и случайные убытки, ущерб, определяемый особыми обстоятельствами либо появившийся в связи с поставкой компанией Graco оборудования согласно данному документу, или за урон вследствие снабжения, использования каких-либо продуктов или других товаров, проданных по условиям настоящего документа, будь то в связи с нарушением договора, нарушением гарантии, небрежностью со стороны компании Graco или в каком-либо ином случае.

Информация о компании Graco

Самую актуальную информацию о продукции компании Graco, см. на веб-сайте www.graco.com.

ЧТОБЫ РАЗМЕСТИТЬ ЗАКАЗ, обратитесь к своему дистрибьютору фирмы Graco или позвоните по указанному ниже телефону, чтобы узнать координаты ближайшего дистрибьютора.

Телефон: 612-623-6928 **Номер для бесплатных звонков:** 1-800-533-9655, **Факс:** 612-378-3590

Все письменные и визуальные данные, содержащиеся в настоящем документе, отражают самую свежую информацию об изделии, имеющуюся на момент публикации. Компания Graco оставляет за собой право в любой момент вносить изменения без уведомления.

Перевод оригинальных инструкций. This manual contains Russian. MM 333492

Для получения патентной информации см.: www.graco.com/patents

Главный офис компании Graco: Minneapolis

Международные представительства: Бельгия, Китай, Япония, Корея

GRACO INC. AND SUBSIDIARIES • P.O. BOX 1441 • MINNEAPOLIS MN 55440-1441 • USA

© Graco Inc., 2014. Все производственные объекты компании Graco зарегистрированы согласно стандарту ISO 9001.

www.graco.com

июнь 2020