

Modbus TCP ゲート ウェイモジュール

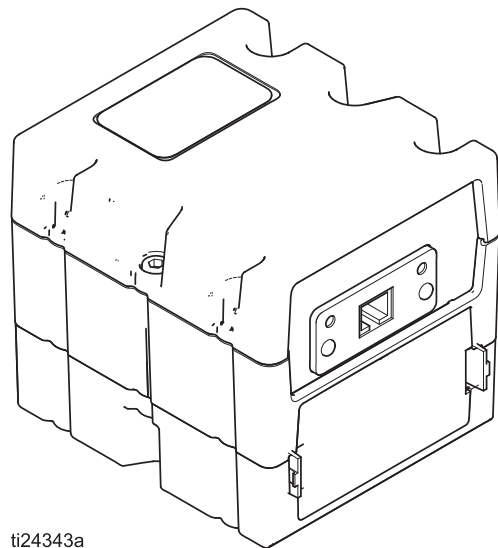
3A4997A
JA

Graco 制御アーキテクチャに基づくシステムと共に使用して TCP 通信機能を提供するモジュール。



重要な安全情報。

システム取扱説明書に記載されている全ての警告と指示をお読み下さい。これらの説明書は保管してください。



ti24343a

目次

モデル	2
構成部品説明図	3
概要	4
設置	5
トラブルシューティング	7
部品	9
技術データ	9
Graco 社標準保証	10
Graco の情報	10

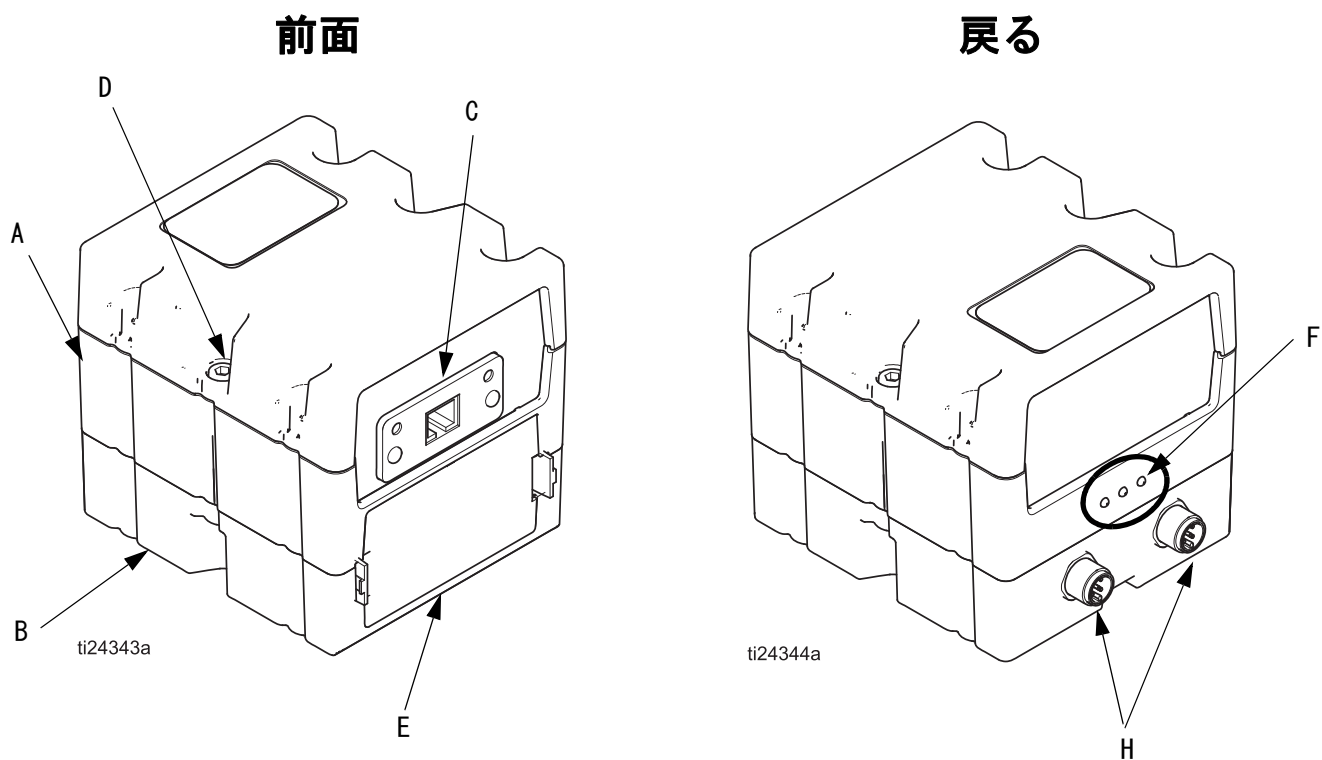
モデル

通信ゲートウェイモジュール部品番号	フィールドバス
24W462	Modbus TCP

交換部品をご注文するには、9 ページの**部品**をご参照下さい。

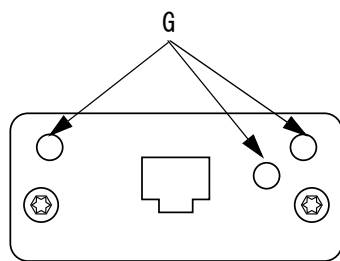
Graco コントロールアーキテクチャベースのシステム用の据付キットをご注文するには、システム運転説明書をご参照下さい。

構成部品説明図



フィールドバスコネクタ (C)

Modbus TCP



T111814A

図 1

キー：

- A コミュニケーションズ・ゲートウェイモジュール
- B ベース
- C フィールドバスコネクタ
- D モジュール連結ねじ
- E アクセスカバー
- F モジュールステータス LED
- G フィールドバスステータス LED (6 ページをご参照下さい)
- H CAN コネクタ

概要

モジュール内容

Modbus TCP (MBTCP) ゲートウェイモジュールは Modbus TCP フィールドバスと Graco コントロールアーキテクチャ (GCA) を使用するシステムの間で制御リンクを提供します。これは外部自動化システムによって、リモートモニターリングと制御を行う手段となります。

MBTCP ゲートウェイモジュールがフィールドバスに提供するデータは、GCA ベースのシステムに依存しています。Modbus レジスタのマッピングはホストの GCA システムによってロードされ、システムによって異なります。

データ交換

データは、ブロック転送、または、フィールドバス仕様書によって定義された個別属性への明示的アクセスによって利用可能になります。

モジュール状態 LED 信号

信号	説明
緑がオン	システムの電源が起動しています。
黄	内部通信が進行中。
赤の点灯	MBTCP ハードウェア故障。
赤の点滅	赤色 LED (F) はコードを点滅させ、中断し、再び同じ点滅を繰り返します。詳細は、7 の MBTCP モジュールエラー を参照して下さい。
3 フラッシュ	マッピングされた特性のホスト装置が応答していません。
4 フラッシュ	ホストによって有効なマッピングが設定されていません。
5 フラッシュ	MBTCP が接続されていないか、システムが無効なネットワーク構成になっています。

「有効なマップ無し」のエラーが出た場合、ホスト装置からゲートウェイをいったん無効化して、サイト起動して下さい。

モジュール要件

電源装置

MBTCP ゲートウェイモジュールは、12-30VDC @ 0.2 A の電源供給が必要です。システムレベル電源供給に関するガイドラインについては、システムマニュアルをご参照下さい。

環境的条件

MBTCP モジュール用の環境条件に関するガイドラインについては、システム説明書をご参照下さい。

設置

MBTCP ゲートウェイモジュールは、それに対応する設計を持つ Graco ベースのシステムとともに使用するよう設計されています。各 MBTCP モジュールの動作要件は次の通りです：

- ・ マウンティングハードウェア
- ・ GCA システム準拠

MBTCP モジュールを、システム運転説明書又は設置キット説明書で説明しているやり方で設置して下さい。

MBTCP が付属品としてのみお客様のシステムのために提供される場合、利用可能な MBTCP キットを見つけるために、システム取扱説明書の **アクセサリ** の部分をご参照下さい。

ケーブルを接続します

システム運転説明書に記載されている指示に従ってケーブルを接続して下さい。

注意

可動部の妨害を避けるかたちでケーブルを配線します。

ロータリースイッチ

システムに含まれる MBTCP モジュールが1つのみの場合、ロータリースイッチ (S) をその 0 のデフォルト位置に維持して下さい。

システムに複数の MBTCP モジュールがある場合、各モジュールに固有の数値 (位置) を使用して下さい。各モジュールにロータリースイッチをセットする時には、アクセスカバー (E) を取り外します。

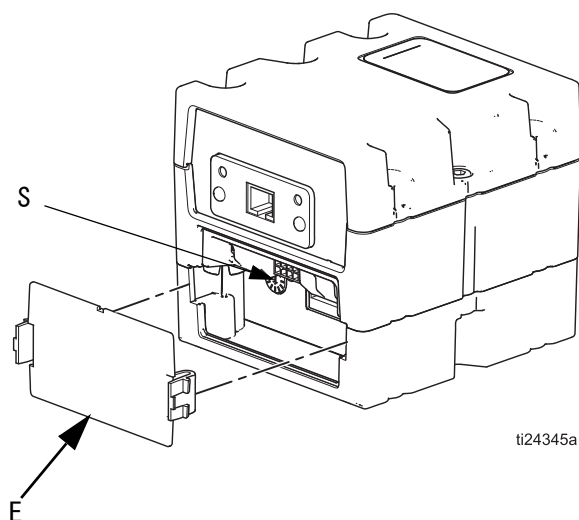
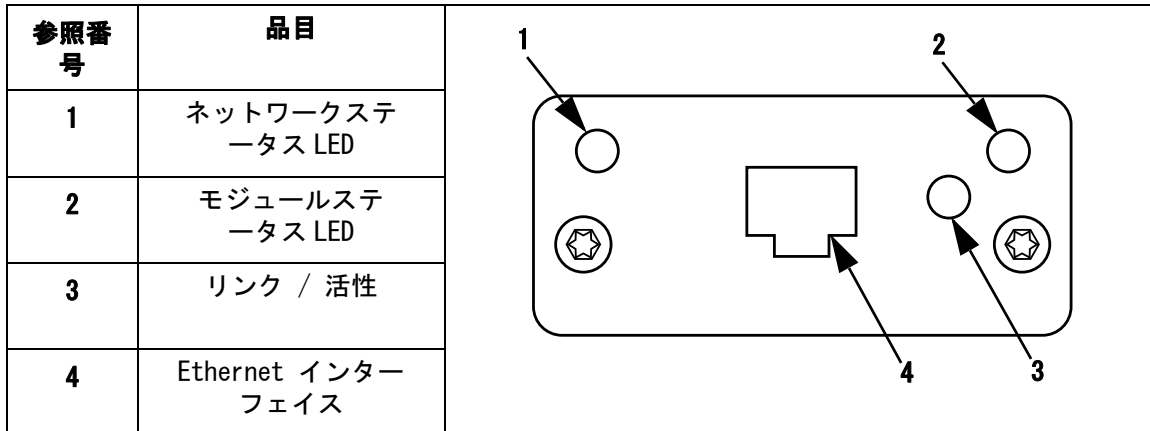


図 2

フィールドバスコネクタ



ネットワークステータス LED

LED ステータス	説明
オフ	電源又は IP アドレスがありません
緑	接続が確立されましたモジュールはプロセスアクティブ状態又はアイドル状態です
点滅している緑	接続を待機中
赤	重複 IP アドレス、重大なイベント
点滅している赤	プロセス有効のタイムアウト

モジュールステータス LED

LED ステータス	説明
オフ	電源なし
緑	通常の操作
赤	重大な故障モジュールは例外的な状態です（又は重大なイベント）
赤の点滅	診断対象の軽微な故障又は IP コンフリクト

リンク / 活性 LED

LED ステータス	説明
オフ	リンク、進行中の通信がありません
緑	リンクが確立されました、進行中の通信はありません
点滅している緑	リンクが確立されました、通信進行中

Ethernet インターフェイス

Ethernet インターフェイスは 0/100 Mbit、フル又はハーフデュプレックス運転をサポートしています。

トラブルシューティング

MBTCP モジュールエラー

モジュールエラーは全体的なシステムの運転によって引き起こされます。モジュール状態 LED が 1Hz の周波数で赤く点滅します。赤色 LED (F) はコードを点滅させ、中断し、再び同じ点滅を繰り返します。

モジュール状態 LED 信号	診断内容	解決法
赤の 3 点滅	マッピングされた特性のホストが応答していません。	全てのシステム装置が立ち上がっているかチェックします。
		全システム装置間の配線をチェックします。
赤の 4 点滅	ホスト装置 (ADM) が正しいマッピングを開始していません。	ホスト装置 (ADM) から、ゲートウェイモジュールをいったん無効にして、その後再起動します。
赤の 5 点滅	MBTCP モジュールが接続されていません。	MBTCP モジュールが接続されていることを確認してください。
	システムが無効なネットワーク構成になっています。	正しいネットワーク構成になっていることを確認して下さい。

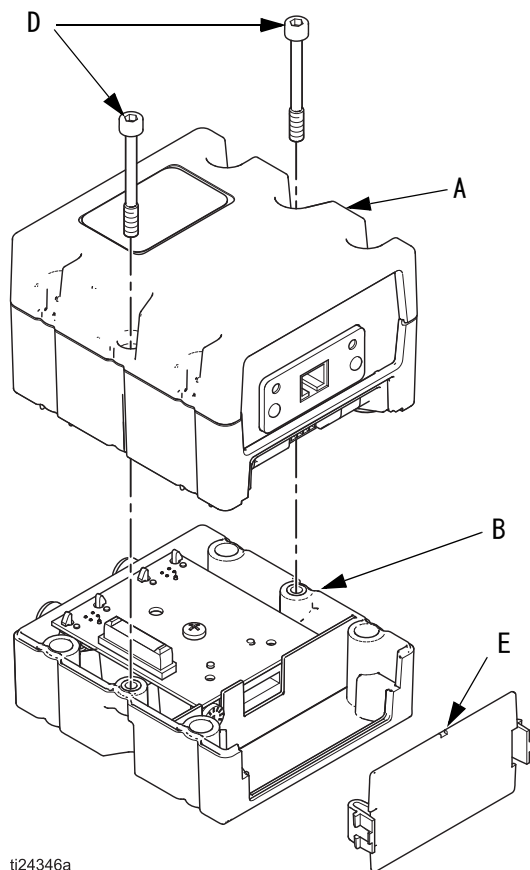
Modbus エラー

Modbus エラーはフィールドバス仕様によって規定される一般的なプロトコルのエラーです。エラー状態が生じた時に、表示されるフィールドバスのエラーコードが PLC に戻されます。

コード	名前	原因	解決法
1	規定外の機能	要求される機能はサポートされていません。	サポートされている Modbus 機能を使用して下さい： <ul style="list-style-type: none"> ・ 保持レジスタを読み込み ・ 保持レジスタを書き込み ・ 複数の保持レジスタを書き込み
2	規定外のデータアドレス	121 レジスタという最大レジスタ数を超えています。	一度に 121 以下のレジスタを要求して下さい。
		要求された Modbus レジスタに対してマッピングされた有効な特性がありません。	装置に有効なマッピングがあることを確認して下さい。赤の 4 点滅については MBTCP Modbus エラーをご覧ください。
		保持レジスタ書き込みが設定特性のエラーを返します。	末端の装置がネット接続されていることを確認してください。
3	規定外のデータ値	実施されていません。	
4	スレーブ装置の故障	実装されていません。	
5	確認	実装されていません。	
6	スレーブ装置ビジー	実施されていません。	
8	メモリーパリティエラー	実施されていません。	
10	ゲートウェイバスが利用できません	実施されていません。	
11	ゲートウェイのターゲット故障	アクティブなシステムエラーが存在します。	システムエラー表を参照して下さい。
255	特定不能		

部品

Modbus TCP ゲートウェイモジュール



部品

参照	部品番号	説明	個数
A	24W777	モジュール、ゲートウェイ、 Modbus TCP	1
B	289697	ベース	1
D	114135	ネジ、取付け、モジュール接続	2
E	277674	カバー、アクセス	1

技術データ

カテゴリ	データ
電源要件	12-30 VDC@0.2A
重量	12.8 oz.
サイズ	4.3in. x 3.8in. x 3.8in.

Graco 社標準保証

Graco は、直接お買い上げ頂けたお客様のご使用に対し、販売日時から、本ドキュメントに記載された、Graco が製造し、かつ Graco の社名を付したすべての装置の材質および仕上がりに欠陥がないことを保証します。Graco により公表された特殊的、拡張的または制限的保証を除き、販売日時から起算して 12 ヶ月間、Graco により欠陥があると判断された装置の部品を修理、交換致します。この保証は装置が Graco が明記した推奨に従って設置、操作、保守された場合にのみ適用します。

誤った設置、誤用、摩擦、腐食、不十分または不適切な保守、怠慢、事故、改ざん、または Graco 製でない構成部品の代用が原因で発生した一般的な消耗、あるいは誤動作、損傷、摩耗については、本保証の範囲外であり、Graco は一切責任を負わないものとします。また、Graco の装置と Graco によって提供されていない構成、付属品、装置、または材料の不適合、あるいは Graco によって提供されていない構成、付属品、装置、または材料の不適切な設計、製造、取り付け、操作または保守が原因で発生した誤動作、損傷、または摩耗については、Graco は一切責任を負わないものとします。

本保証は、Graco 認定販売代理店に、主張された欠陥を検証するために、欠陥があると主張された装置が支払済みで返却された時点で、条件が適用されます。主張された欠陥が確認された場合、Graco はすべての欠陥部品を無料で修理または交換します。装置は、輸送料前払いで、直接お買い上げ頂けたお客様に返却されます。装置の検査により材質または仕上がりの欠陥が明らかにならなかった場合は、修理は妥当な料金で行われます。料金には部品、労働、および輸送の費用が含まれる可能性があります。

本保証は唯一の保証であり、ある特定の目的に対する商品性または適合性に関する保証を含むが 其のみに限定されない、明示的なまたは黙示的な他のすべての保証の代りになるものです。

保証契約不履行の場合の Graco 社のあらゆる義務およびお客様の救済に関しては、上記規定の通りです。購入者は、他の補償（利益の損失、売上の損失、人身傷害、または器物破損による偶発的または結果的な損害、または他のいかなる偶発的または結果的な損失を含むがこれに限定されるものではない）は得られないものであることに同意します。補償違反に関連するいかなる行為は、販売日時から起算して 2 年以内に提起する必要があります。

Graco によって販売されているが、製造されていない付属品、装置、材料、または部品に関しては、Graco は保証を負わず、特定目的に対する商用性および適合性のすべての黙示保証は免責されるものとします。 Graco により販売されているが 当社製品でないアイテム（電気モータ、スイッチ、ホース等）は、上記アイテムの製造元の保証に従います。Graco は、これらの保証違反に関する何らかの主張を行う際は、合理的な支援を購入者に提供いたします。

いかなる場合でも、Graco は Graco の提供する装置または備品、性能、または製品の使用またはその他の販売される商品から生じる間接的、偶発的、特別、または結果的な損害について、契約違反、補償違反、Graco の不注意、またはその他によるものを問わず、一切責任を負わないものとします。

Graco の情報

ご注文は、Graco 社販売代理店までお問い合わせになるか、または最寄りの販売代理店にお電話の上ご確認
ください。

電話 : 612-623-6921 または無料通話 : 1-800-328-0211 ファックス : 612-378-3505

本文書に含まれる全ての文字および図、表等によるデータは、出版時に入手可能な最新の製品情報を反映しています
Graco はいかなる時点においても通知すること無く変更を行う権利を保持します。

取扱説明書原文の翻訳。This manual contains Japanese. MM 334183

Graco Headquarters: Minneapolis

International Offices: Belgium, China, Japan, Korea

GRACO INC. AND SUBSIDIARIES · P. O. BOX 1441 · MINNEAPOLIS MN 55440-1441 · USA

Copyright 2014, Graco Inc. All Graco manufacturing locations are registered to ISO 9001.

www.graco.com
改訂 X、月、年度