

Rad, dijelovi



# Električni bezračni raspršivači

334570T

HR

**Samo za profesionalnu uporabu. Uporaba u prostorima s eksplozivnom atmosferom ili na lokacijama klasificiranim kao opasne nije dozvoljena. Za prijenosno bezračno raspršivanje arhitektonskih boja i premaza.**

**190/290/390 Klasični modeli računala:**

Maksimalni radni tlak 3000 psi (207 bara, 20,7 MPa)

Maksimalni radni tlak 3300 psi (228 bara, 22,8 MPa)

Pogledajte stranicu 3 radi dodatnih podataka o modelu.

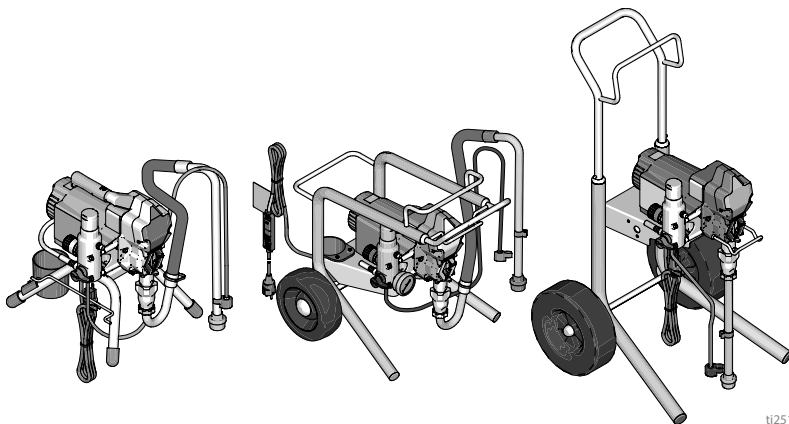


## Važne sigurnosne upute

Prije upotrebe opreme pročitajte sva upozorenja i upute u ovom priručniku i povezanim priručnicima. Upoznajte se s kontrolama i naučite pravilno upotrebljavati opremu. Spremite ove upute.

**Povezani priručnici**  
Pištolj – 311861 (Contractor/FTx) 312830 (SG3)  
3A6285 (Contractor PC)

**Pumpa – 334599**



t125126a







Koristite se isključivo originalnim zamjenskim dijelovima tvrtke Graco.  
Upotrebom zamjenskih dijelova koje ne proizvodi Graco mogli biste ostati bez jamstva.

PROVEN QUALITY. LEADING TECHNOLOGY.

# Sadržaj

<b>Modeli</b> .....	<b>3</b>
<b>Upozorenja</b> .....	<b>4</b>
<b>Prepoznavanje dijelova</b> .....	<b>8</b>
Stojeći modeli .....	8
Modeli Lo-Boy .....	9
Modeli Hi-Boy .....	10
<b>Uzemljenje</b> .....	<b>11</b>
Zahtjevi za napajanje .....	11
Produžni kabeli .....	11
Vjedra .....	11
<b>Postupak otpuštanja tlaka</b> .....	<b>12</b>
Blokada otkopca .....	13
<b>Postavljanje</b> .....	<b>14</b>
<b>Pokretanje</b> .....	<b>17</b>
<b>Rukovanje</b> .....	<b>19</b>
Montaža mlaznice raspršivača .....	19
Za raspršivanje .....	19
Čišćenje začepljenja mlaznice .....	20
Čišćenje .....	21
<b>Održavanje</b> .....	<b>24</b>
<b>Rješavanje problema</b> .....	<b>25</b>
Mehanički/Protok tekućine .....	25
Električno .....	28
<b>Dijelovi raspršivača</b> .....	<b>32</b>
Stojeći raspršivači 190, 290, 390 Popis dijelova .....	34
<b>Dijelovi za raspršivače Lo-Boy 390</b> .....	<b>35</b>
Raspršivač Lo-Boy 390 Popis dijelova .....	37
<b>Dijelovi za raspršivače Hi-Boy 190, 290, 390</b> .....	<b>38</b>
Raspršivači Hi-Boy 190, 290, 390 Popis dijelova .....	40
<b>Dodaci i oznake</b> .....	<b>41</b>
<b>Kontrolna kutija i filter</b> .....	<b>42</b>
Popis dijelova kontrole i filtra .....	43
Popis dijelova kontrole i filtra .....	44
<b>Sheme ožičenja</b> .....	<b>45</b>
110/120 V .....	45
110V UK .....	46
230V .....	47
<b>Tehnički podaci</b> .....	<b>48</b>
<b>Kalifornijski propis 65</b> .....	<b>49</b>
<b>Standardno jamstvo za proizvode marke Graco</b> .....	<b>50</b>
<b>Obavijesti tvrtke Graco</b> .....	<b>51</b>

## Modeli

	VAC	Model	Stojeći 	Lo-Boy 	Hi-Boy 
 <b>Intertek</b> 110474 Certificirano na CAN/CSA C22.2 br. 68 U skladu s UL 1450	120 SAD	390 PC	17C310		17C313
		NOVA 390 PC	826195		
	120 Meksiko / Središnja Amerika	190 PC Express	17D899		
		190 PC Express s Jetrollerom	17C121		
	230 Južna Amerika	190 PC Express	17D900		
		190 PC Express s Jetrollerom	17C120		
	230 CEE 7/7	190 PC Express	17D901		
		190 PC Express s Jetrollerom	17C122		
		190 PC Classic	17C438		17C342
		290 PC Classic	17C344		17C343
	230 Europa više	390 PC Classic	17C348		17C349
		390 PC Classic	17C346		17C351
110 Ujedinjeno Kraljevstvo	190 PC Classic	17C341			
	290 PC Classic	18C268			
	390 PC Classic	17C347		17C350	
100 Japan/Tajvan	390 PC	17C385			
	230 Azija/ANZ	190 PC Express	17C384		
		390 PC	17C386	17C387	17C388
	230 Kina	390 PC Classic	17C389		

## Upozorenja

Ova upozorenja namijenjena su za podešavanje, uporabu, uzemljenje, održavanje i popravak ovog uređaja. Simbol usključnika upućuje vas na opće upozorenje, a simbol opasnosti na rizike povezane s postupkom. Kada se ovi simboli pojave u glavnom dijelu priručnika ili na naljepnicama s upozorenjima, pogledajte ponovno ovaj odjeljak s upozorenjima. Simboli opasnosti specifični za proizvod i upozorenja koja nisu obuhvaćena ovim odjeljkom mogu se javljati kroz cijeli priručnik gdje je to primjenjivo.

### UPOZORENJE



#### UZEMLJENJE

Ovaj uređaj mora biti uzemljen. U slučaju kratkog spoja, uzemljenje smanjuje opasnost od električnog udara jer postoji kabel za odvod struje. Ovaj uređaj opremljen je kabelom koji ima vodič za uzemljenje s odgovarajućim utikačem za uzemljenje. Utikač treba utaknuti u utičnicu koja je ispravno ugrađena i uzemljena u skladu s lokalnim pravilima i propisima.

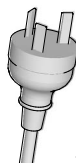
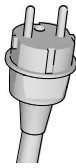
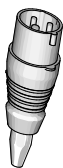
- Neispravna ugradnja utikača za uzemljenje može dovesti do opasnosti od strujnog udara.
- Ako je potrebno popraviti ili zamijeniti kabel ili priključak, žicu za uzemljenje nemojte povezivati s nijednim terminalom s ravnim kontaktima.
- Vodič za uzemljenje je vodič s izolacijom čija je vanjska površina zelene boje sa žutim crtama ili bez njih.
- Ako ne razumijete u potpunosti upute za uzemljenje ili ako niste sigurni je li proizvod propisno uzemljen, savjetujte se s kvalificiranim električarom ili servisierom.
- Nemojte mijenjati isporučeni utikač; ako ne odgovara utičnici, neka kvalificirani električar ugradi odgovarajuću utičnicu.
- Ovaj proizvod namijenjen je korištenju u strujnom krugu od 110, 120 ili 230 V nominalne snage, a ima priključak za uzemljenje sličan priključku u nastavku.

110V UK

120 V SAD

230V

230 V ANZ



ti24583a

- Proizvod priključujte samo u utičnicu čija konfiguracija odgovara utikaču.
- Uz ovaj proizvod nemojte koristiti adapter.

#### Produžni kabeli:

- Koristite samo onaj trožilni produžni kabel koji ima utikač i utičnicu s kontaktom za uzemljenje u koju se može utaknuti utikač proizvoda.
- Produžni kabel ne smije biti oštećen. Ako je potrebna upotreba produžnog kabela, koristite onaj od najmanje 12 AWG (2,5 mm<sup>2</sup>) koji može podnijeti struju kakva je potrebna za rad uređaja.
- Kabel čija je veličina manja od potrebne može dovesti do pada napona te gubitka snage i pregrijavanja.




**UPOZORENJE**
**OPASNOST OD POŽARA I EKSPLOZIJE**

Zapaljive pare poput para od razrjeđivača i boja u području rada mogu se zapaliti ili eksplodirati. Za sprječavanje izbijanja vatre i eksplozije:

- Zapaljive ili gorive materijale nemojte prskati blizu otvorenog plamena ili izvora koji mogu uzrokovati zapaljenje, poput cigareta, motora i električne opreme.
- Boja ili otapalo prilikom prolaska kroz opremu mogu uzrokovati statički elektricitet. Statički elektricitet stvara opasnost od eksplozije u prisutnosti isparavanja boja ili otapala. Svi dijelovi sustava za raspršivanje, uključujući crpku, sklop crijeva, pištolj i predmete u i oko područja raspršivanja moraju biti propisno uzemljeni za zaštitu od statičkog pražnjenja i iskrenja. Koristite Gracova vodljiva ili uzemljena visokotlačna bezračna crijeva za raspršivanje boje.
- Provjerite jesu li svi spremnici i sustavi za prikupljanje uzemljeni kako bi se spriječio statički izboj. Nemojte koristiti zaštitne podloge za vjedra osim ako su antistatičke ili vodljive.
- Utaknite uređaj u uzemljenu utičnicu i koristite produžne kabele s uzemljenjem. Nemojte koristiti adapter 3-u-2.
- Nemojte koristiti boju ili otapalo koje sadrži halogene ugljikovodike.
- Nemojte raspršivati zapaljive ili samozapaljive tekućine u zatvorenom području.
- Područje raspršivanja mora biti dobro prozračeno. Kroz prostor uvijek mora cirkulirati dovoljna količina svježeg zraka.
- Raspršivač proizvodi iskre. Pumpu prilikom raspršivanja, ispuštanja, čišćenja ili servisiranja držite u dobro prozračenom području, najmanje 6,1 m (20 stopa) od područja raspršivanja. Nemojte prskati po sklopu crpke.
- Nemojte niti pušiti u blizini raspršivanja niti raspršivati u blizini iskrenja ili otvorenog plamena.
- U području raspršivanja nemojte koristiti sklopke za svjetlo, motore ili slične proizvode koji izazivaju iskrenje.
- Područje raspršivanja održavajte čistim i nemojte u njemu ostavljati boju ili spremnike s otapalima, krpe i druge zapaljive materijale.
- Proučite sadržaj boja i otapala koje raspršujete. Pročitajte sve sigurnosno-tehničke listove (SDS) i naljepnice na spremnicima boja i otapala. Slijedite sigurnosne upute proizvođača boja i otapala.
- U radnom području držite ispravan uređaj za gašenje požara.

## UPOZORENJE

### **OPASNOST OD UBRIZGAVANJA POD KOŽU**



Raspršivač pod visokim tlakom može ubrizgati toksine u tijelo te prouzročiti ozbiljne tjelesne ozljede. U slučaju da dođe do ubrizgavanja **potražite hitnu pomoć kirurga.**



- Pištolj za raspršivanje nemojte usmjeravati prema osobama ili životinjama niti ih prskati.
- Ruke i ostale dijelove tijela držite podalje od izlivenog materijala. Primjerice, ne pokušavajte zaustaviti curenje dijelom tijela.



- Uvijek koristite štitnik vrha raspršivača. Ne raspršujte bez štitnika vrha raspršivača.
- Koristite mlaznice marke Graco.



- S oprezom čistite i mijenjajte vrh raspršivača. U slučaju da se mlaznica začepi tijekom prskanja, slijedite **Postupak otpuštanja tlaka**, stranica 12, kako biste isključili uređaj i otpustili tlak prije odvajanja mlaznice koju ćete čistiti.



- Oprema ostaje pod tlakom i nakon isključivanja napajanja. Ne ostavljajte opremu pod naponom ili pod tlakom bez nadzora. Kada oprema nije pod nadzorom ili se ne upotrebljava, ali i prije servisiranja, čišćenja ili uklanjanja dijelova, pridržavajte se **Postupak otpuštanja tlaka**, stranica 12.

- Provjerite da na crijevima i dijelovima uređaja nema znakova oštećenja. Zamijenite sva oštećena crijeva ili dijelove.

- Ovaj sustav može proizvesti tlak do 3300 psi (228 bara, 22,8 MPa). Koristite Gracove zamjenske ili dodatne dijelove koji mogu izdržati najmanje 3300 psi (228 bara, 22,8 MPa).

- Dok ne raspršujete, uvijek stisnite blokadu otonca. Provjerite funkcionira li blokada okidača ispravno.

- Prije korištenja uređaja provjerite jesu li svi spojevi čvrsti.

- Upoznajte se s postupcima brzog zaustavljanja uređaja i ispuštanja tlaka. U potpunosti se upoznajte s kontrolama uređaja.

### **OPASNOST OD POGREŠNE UPORABE UREĐAJA**



Pogrešna uporaba može uzrokovati smrt ili ozbiljne povrede.



- Pri nanošenju boje obvezno nosite odgovarajuće rukavice, zaštitu za oči te plinsku ili običnu masku.

- Uređaj ne upotrebljavajte i njime ne raspršujte u blizini djece. Djecu uvijek držite podalje od uređaja.

- Ne posežite za nečim te nemojte stajati na nestabilnoj podlozi. Uvijek održavajte učinkovito uporište i ravnotežu.

- Budite oprezni i gledajte u ono što radite.

- Ne koristite se uređajem kad ste umorni ili pod utjecajem droga ili alkohola.

- Nemojte previše zatezati ili savijati crijevo.

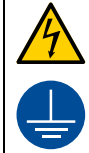
- Crijevo nemojte izlagati temperaturama ili tlaku višem od onog koji je propisala tvrtka Graco.

- Crijevo nemojte koristiti za povlačenje ili podizanje opreme.

- Ne prskajte crijevom kraćim od 25 stopa.

- Opremu nemojte mijenjati ili modificirati. Izmjene ili modifikacije mogu poništiti odobrenja agencije i stvoriti sigurnosnu opasnost.

- Provjerite je li sva oprema ocijenjena i odobrena za rad u okolišu u kojemu ju koristite.


**UPOZORENJE**
**OPASNOST OD ELEKTRIČNOG UDARA**

Ova oprema mora biti uzemljena. Nepropisno uzemljenje, postavljanje ili uporaba sustava može uzrokovati električni udar.

- Prije servisiranja opreme isključite uređaj i odspojite vod električnog napajanja.
- Priključujte samo u uzemljene električne utičnice.
- Koristite samo trožilne produžne kabele.
- Pazite da kontakti za uzemljenje na strujnim i produžnim kabelima nisu oštećeni.
- Ne izlažite kiši. Čuvajte u zatvorenom prostoru.
- Oštećeni kabel za napajanje zamijenite samo u ovlaštenom servisnom centru.

**OPASNOST OD ALUMINIJSKIH DIJELOVA POD TLAKOM**

Uporaba tekućina koje su nekompatibilne s aluminijem u opremi pod tlakom može uzrokovati ozbiljne kemijske reakcije i lom opreme. Nepoštivanje ovog upozorenja može rezultirati smrću, ozbiljnim ozljedama ili oštećenjem imovine.

- Ne upotrebljavajte 1,1,1-trikloroetan, metilen klorid, druga halogenirana ugljikovodična otapala ili tekućine koje sadrže takva otapala.
- Nemojte se koristiti izbjeljivačima na bazi klora.
- Mnoge druge tekućine mogu sadržavati kemikalije koje mogu reagirati s aluminijem. Kompatibilnost provjerite sa svojim dobavljačem materijala.

**OPASNOST OD POKRETNIH DIJELOVA**

Pokretni dijelovi mogu uštipnuti, porezati ili otkinuti prste i druge dijelove tijela.

- Držite se podalje od dijelova u pokretu.
- Ne koristite se uređajem ako su s njega uklonjeni štitnici ili zaštitni poklopci.
- Oprema može započeti s radom bez upozorenja. Prije provjere, pomicanja ili servisiranja uređaja izvedite **Postupak otpuštanja tlaka**, stranica 12 i isključite sve izvore napajanja.

**OPASNOST OD OTROVNIH TEKUĆINA ILI PARA**

Otrovne tekućine ili pare mogu prouzročiti opasne ozljede ili smrt ako zapljusnu oči ili kožu, ako ih se udahne ili proguta.

- Pročitajte sigurnosno-tehnički list (STL) kako biste saznali koje su posebne opasnosti tekućina koje koristite.
- Opasne tekućine skladištite u posudama odobrenima za tu namjenu i odlažite ih u skladu s važećim uputama.

**OPREMA ZA OSOBNU ZAŠTITU**

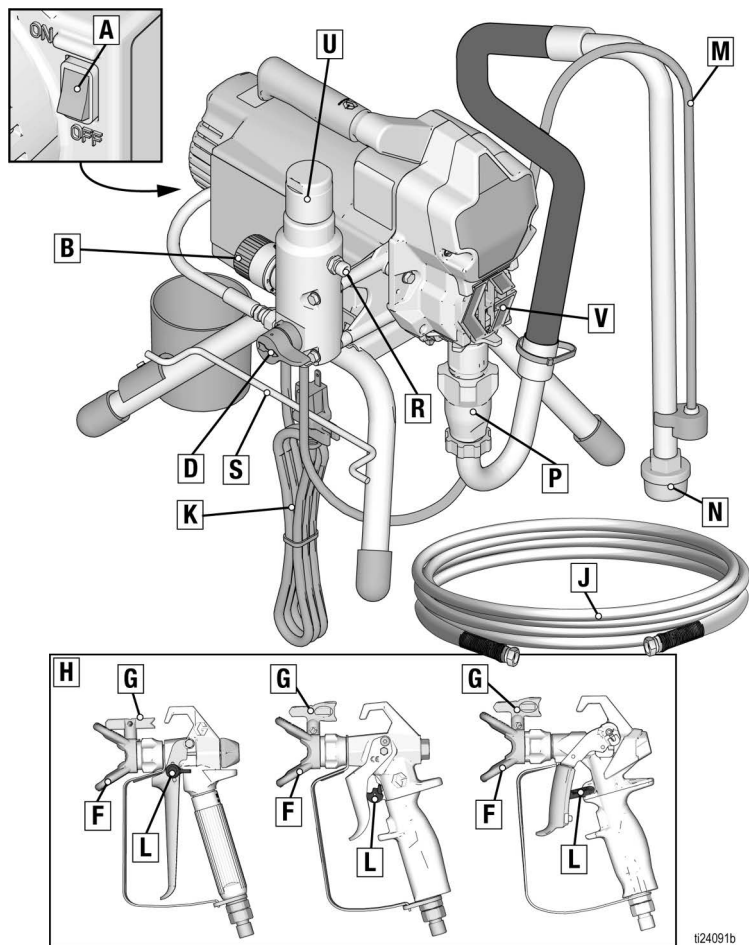
Nosite prikladnu zaštitnu opremu kada se nalazite u radnom području kako biste spriječili ozbiljne ozljede uključujući ozljede oka, gubitak sluha, udisanje otrovnih para i opekline. Ova zaštitna oprema uključuje, ali nije ograničena na:

- Zaštitne naočale i zaštitu za uši.
- Proizvođač tekućine i otapala preporučuje primjenu zaštitnih maski, odjeće i rukavica.

# Prepoznavanje dijelova

## Prepoznavanje dijelova

### Stojeći modeli

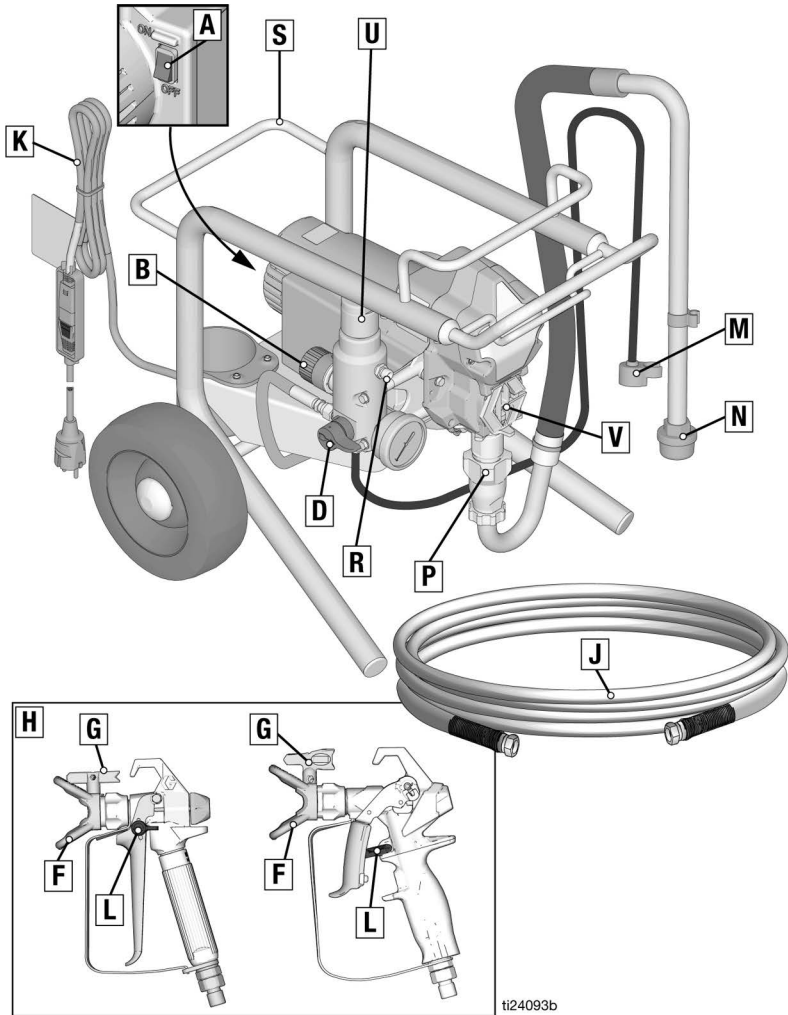


#24091b

A	Sklopka za uključivanje/isključivanje
B	Regulacija tlaka
D	Primarni ventil
F	Štitnik mlaznice
G	Vrh raspršivača
H	Pištalj
J	Bezračno crijevo
K	Kabel za električno napajanje
L	Blokada otponca

M	Cijev za ispuštanje
N	Ulaz tekućine
P	Pumpa
R	Izlaz za tekućinu
S	Omot žice za napajanje strujom
U	Filtar
V	Štitnik za prst / točka punjenja TSL
	Model/Oznaka serijskog broja (nije prikazano, nalazi se s donje strane uređaja.)

## Modeli Lo-Boy



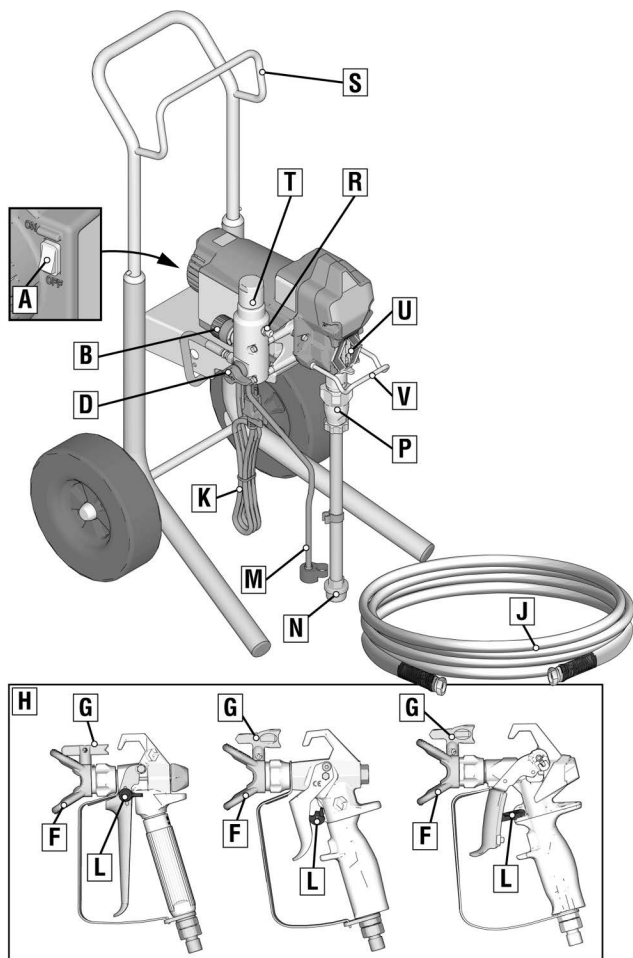
ti24093b

A	Sklopka za uključivanje/isključivanje
B	Regulacija tlaka
D	Primarni ventil
F	Štitnik mlaznice
G	Vrh raspršivača
H	Pištalj
J	Bezračno crijevo
K	Kabel za električno napajanje

L	Blokada otponca
M	Cijev za ispuštanje
N	Ulaz tekućine
P	Pumpa
R	Izlaz za tekućinu
U	Filtar
V	Štitnik za prst / točka punjenja TSL
	Model/Oznaka serijskog broja (nije prikazano, nalazi se s donje strane uređaja.)

# Prepoznavanje dijelova

## Modeli Hi-Boy







ti24092b

A	Sklopka za uključivanje/isključivanje
B	Regulacija tlaka
D	Primarni ventil
F	Štitnik mlaznice
G	Vrh raspršivača
H	Pištolj
J	Bezračno crijevo
K	Kabel za električno napajanje
L	Blokada otpona

M	Cijev za ispuštanje
N	Ulaz tekućine
P	Pumpa
R	Izlaz za tekućinu
S	Vješalica
T	Filtar
U	Štitnik za prst / točka punjenja TSL
V	Kuka za vjedro
	Model/Oznaka serijskog broja (nije prikazano, nalazi se s donje strane uređaja.)

## Uzemljenje

				
<p>Oprema mora biti uzemljena kako bi se smanjila opasnost od statičnog isparenja i strujnog udara. Električno ili statično isparenje može uzrokovati zapaljenje ili eksploziju para. Nepropisno uzemljenje može uzrokovati električni udar. Dobro uzemljenje osigurava vodič za odvod struje.</p>				

Ovaj raspršivač opremljen je kabelom koji ima vodič za uzemljenje s odgovarajućim utikačem za uzemljenje.

Utikač treba utaknuti u utičnicu koja je prikladno ugrađena i uzemljena na odgovarajući način u skladu s lokalnim zakonima i propisima.

Nemojte mijenjati isporučeni utikač; ako ne odgovara utičnici, neka kvalificirani električar ugradi odgovarajuću utičnicu.

## Zahtjevi za napajanje

- 110-120V jedinice zahtijevaju 100-120VAC, 50/60 Hz, 13A, 1 faza.
- 230 V jedinice zahtijevaju 230 VAC, 50/60 Hz, 8 A, 1 fazu.

## Produžni kabeli

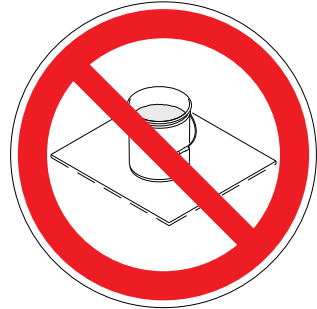
Koristite produžni kabel na kojem nije oštećen kontakt za uzemljenje. Ako je potreban produžni kabel, upotrijebite trožilni kabel od najmanje 12 AWG (2,5 mm<sup>2</sup>).

**NAPOMENA:** Manji tlakomjer ili dulja žica za napajanje mogu umanjiti značajke rada raspršivača.

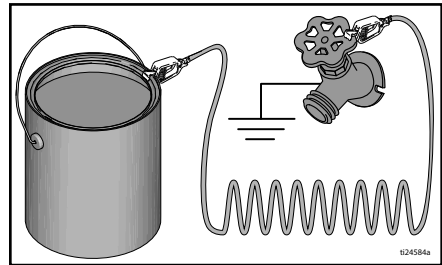
## Vjedra

**Otopine i tekućine na bazi ulja:** slijedite lokalna pravila. Koristite samo vjedra od vodljivog metala, postavljena na uzemljenu površinu kao što je beton.

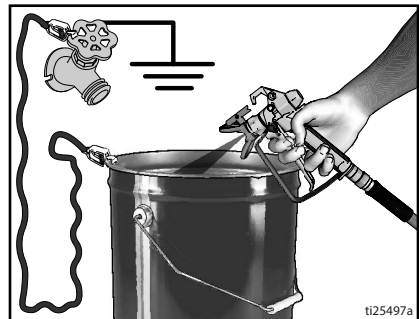
Ne postavljajte posudu na površine koje nisu vodiči, kao što je papir ili karton, koje prekidaju kontinuitet uzemljivanja.



**Uvijek uzemljite metalnu posudu:** spojite vodič za uzemljenje na metalnu posudu. Jedan kraj spojite na vedro, a drugi na uzemljenje, primjerice vodovodnu cijev.



**Kako biste održali neprekinutost uzemljenja tijekom ispiranja ili otpuštanja tlaka:** čvrsto držite metalni dio pištolja za raspršivanje uz stjenku uzemljene metalne posude i zatim aktivirajte pištolj.

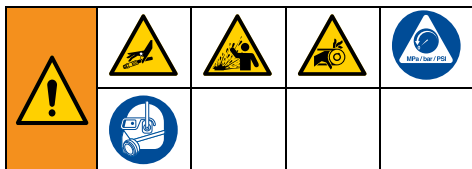


# Postupak otpuštanja tlaka

## Postupak otpuštanja tlaka

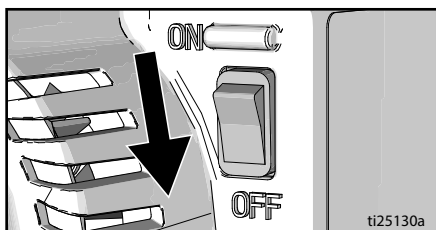


Kada vidite ovaj simbol, izvedite postupak za otpuštanje tlaka.

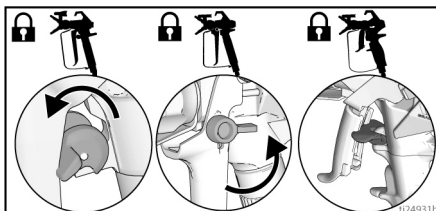


Ova oprema ostaje pod tlakom dok se tlak ručno ne otpusti. Kako bi spriječili teške ozljede od tekućine pod tlakom, poput infekcije kože, prskanja tekućinom i pokretnih dijelova, slijedite postupak za otpuštanje tlaka svaki puta kada se raspršivač zaustavi i prije čišćenja ili provjere te prije servisiranja opreme.

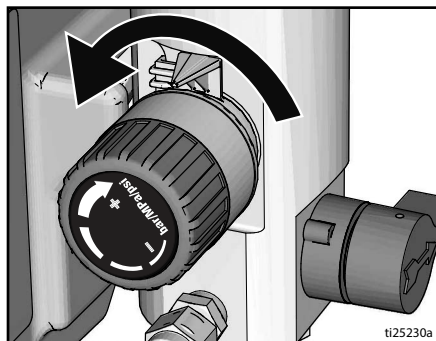
1. Okrenite prekidač za uključivanje/isključivanje u položaj **OFF** (ISKLUČENO). Pričekajte 7 sekundi da napajanje prestane.



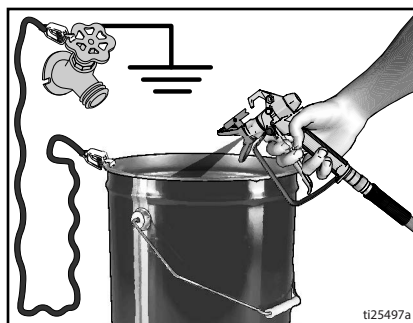
2. Aktivirajte blokadu otponca.



3. Sklopku za regulaciju tlaka okrenite na najnižu postavku. Isključite sigurnosnu blokadu okidača.



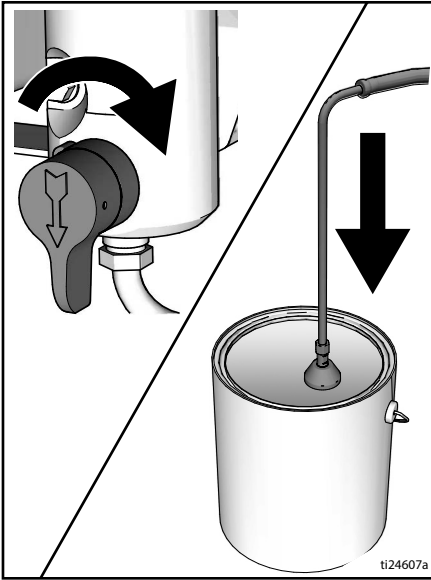
4. Metalni dio pištolja čvrsto prionite uz uzemljeno metalno vjedro. Aktivirajte pištolj kako biste smanjili tlak.



5. Aktivirajte blokadu otponca.



6. Postavite ispusnu cijev u vjetro. Okrenite glavni ventil prema dolje. Ostavite glavni ventil u položaju prema dolje (za odljev) tekućine sve dok opet ne budete spremni za prskanje.

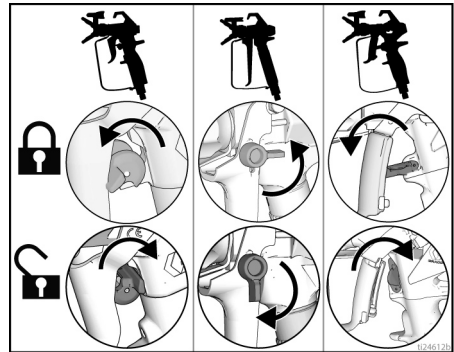


7. Ako sumnjate da su mlaznica raspršivača ili crijevo začepljeni ili da se tlak nije u potpunosti ispustio:

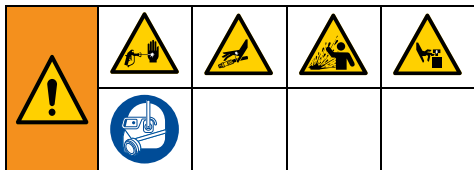
- VRLO POLAGANO otpustite maticu koja pridržava čep ili poprskajte vodom krajnju spojnicu kako biste postepeno ispustili tlak.
- U potpunosti otpustite maticu ili spojnicu.
- Očistite začepljenje u mlaznici ili crijevu.

## Blokada otonca

Uvijek aktivirajte blokadu otonca kada se raspršivač zaustavi kako biste spriječili nehotično aktiviranje pištolja rukom, zbog pada ili udarca u njega.

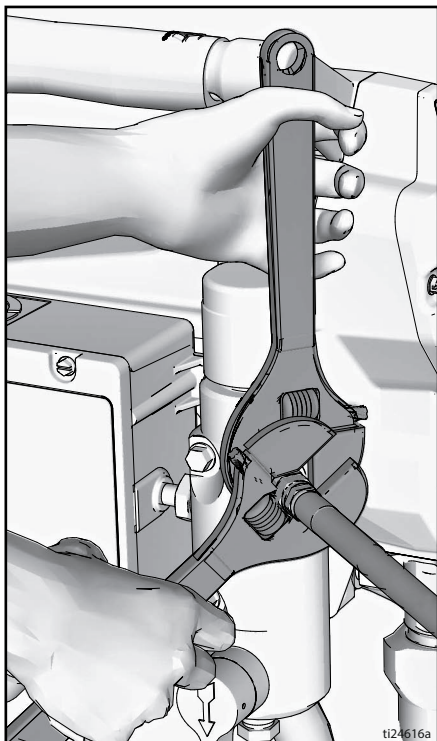


## Postavljanje

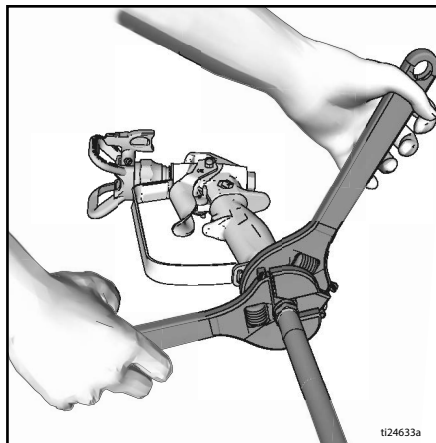


Prilikom prvog raspakiranja raspršivača ili nakon dugotrajnog skladištenja, provedite sljedeći postupak. Nakon prvog postavljanja, uklonite zatvarač s ventila za tekućinu.

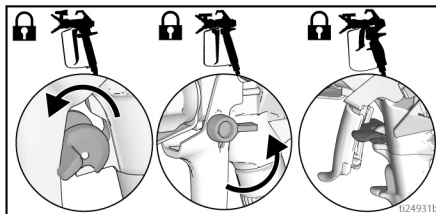
1. Priključite Graco bezračno crijevo na izlaz za tekućinu. Čvrsto stezanje obavite ključevima.



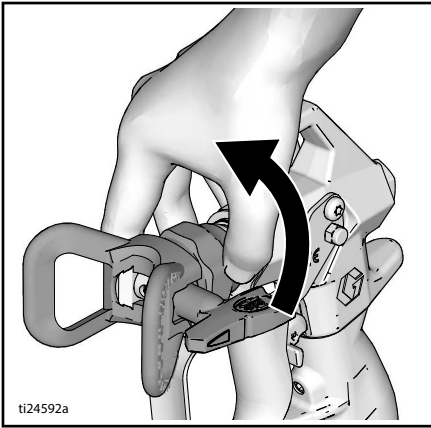
2. Drugi kraj cijevi priključite na pištolj.



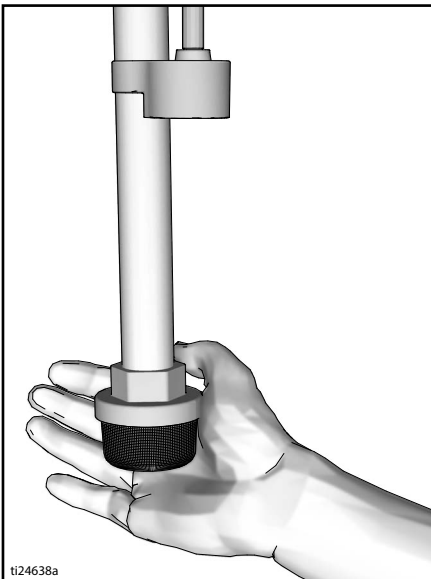
3. Čvrsto stezanje obavite ključevima.
4. Aktivirajte blokadu otponca.



5. Uklonite štitnik mlaznice.

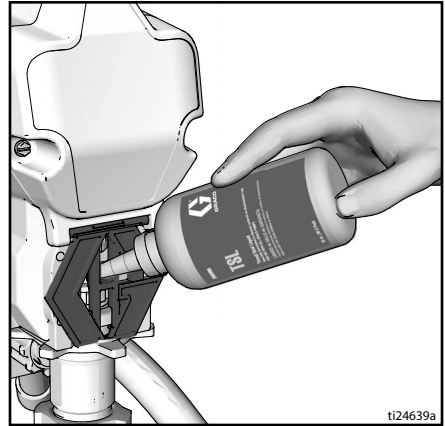


6. Pri prvom raspakiranju raspršivača uklonite materijal od ambalaže iz ulaznog sita. Nakon dugotrajnog skladištenja provjerite da na ulaznom situ nema začepjenosti ili otpada.

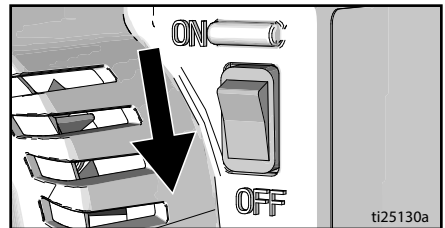


7. Podmažite maticu grla brtvila TSL-om radi sprečavanja preranog trošenja brtvila. Činite to svakodnevno ili svaku puta kada raspršujete.

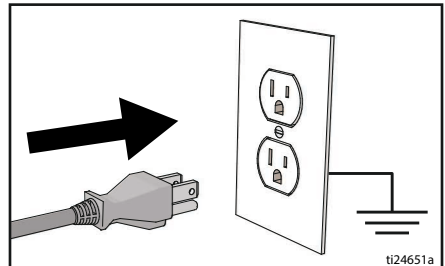
- a. Stavite otvor boce TSL u gornji središnji otvor na rešetci na prednjem dijelu raspršivača.
- b. Pritisnite bocu onoliko koliko je potrebno da TSL ispuni prostor između šipke pumpe i maticu brtve.



8. Uvjerite se da je sklopka za uključivanje/isključivanje u položaju **OFF** (Isključeno).

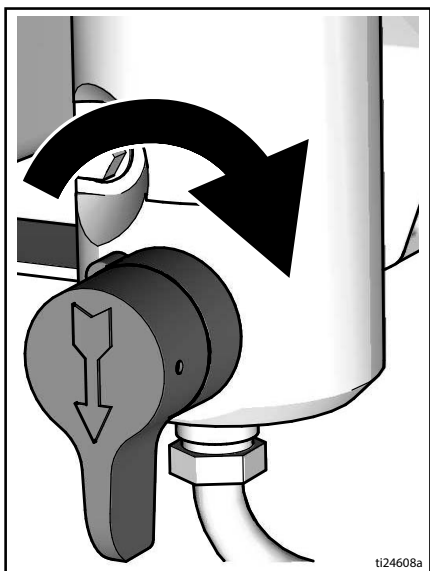


9. Uključite električnu žicu u ispravno uzemljenu električnu utičnicu.



# Postavljanje

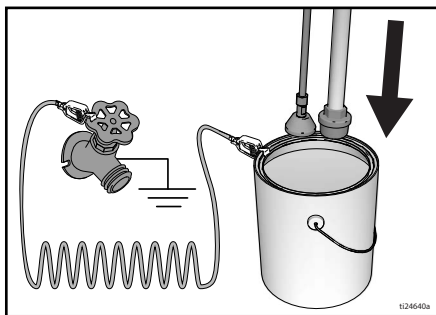
10. Okrenite glavni ventil prema dolje.



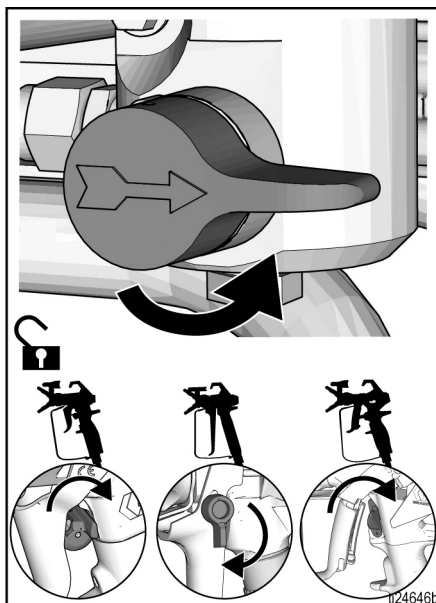
11. Cijev ulaz tekućine zajedno sa cijevi za ispuštanje postavite u uzemljenu metalnu posudu djelomično napunjenu tekućinom za ispiranje. Pogledajte **Uzemljenje**, stranica 11.

**NAPOMENA:** Novi raspršivači dolaze sa spremnikom tekućine koji se mora ispirati mineralnim alkoholima prije uporabe raspršivača.

Provjerite je li tekućina za ispiranje kompatibilna s materijalom koji će se raspršivati. Možda će biti potreban sekundarno ispiranje kompatibilnom tekućinom. Za lateks boju koristite vodu, a mineralni alkohol za boju na bazi ulja.

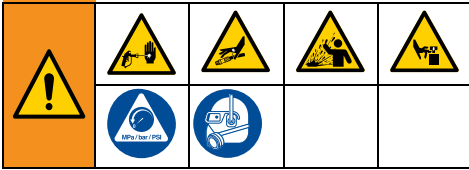


12. Sklopku za regulaciju tlaka okrenite na najnižu postavku.
13. Okrenite prekidač za uključivanje/isključivanje u položaj **ON** (Uključeno).
14. Povećajte tlak za 1/2 okreta kako biste pokrenuli motor. Pustite da tekućina prolazi kroz raspršivač jednu minutu.
15. Okrenite glavni ventil u vodoravni položaj. Otpustite blokadu otponca.

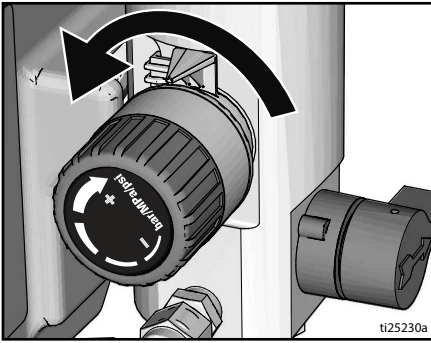


16. Metalni dio pištolja čvrsto pristonite uz uzemljeno metalno vjedro. Aktivirajte pištolj i ispirite dok ne postane čisto.
17. Okrenite sklopku za uključivanje/isključivanje u položaj **OFF** (Isključeno).
18. Aktivirajte blokadu otponca.
19. Ako inicijalna tekućina za ispiranje nije kompatibilna s bojom kojom će se prskati, potrebno je drugo ispiranje. Ponovite korake 11 – 18.
20. Raspršivač je sada spreman za pokretanje i raspršivanje.

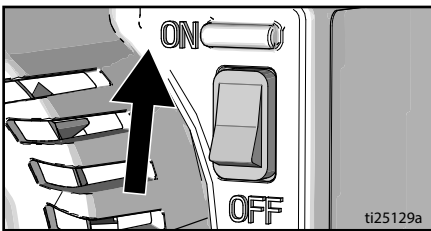
## Pokretanje



1. Provedite **Postupak otpuštanja tlaka**, stranica 12.
2. Sklopku za regulaciju tlaka namjestite na najnižu vrijednost.

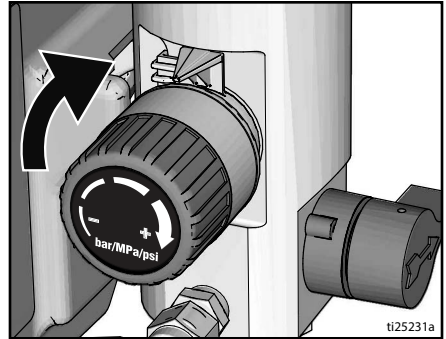


3. Okrenite prekidač za uključivanje/isključivanje u položaj **ON** (Uključeno).

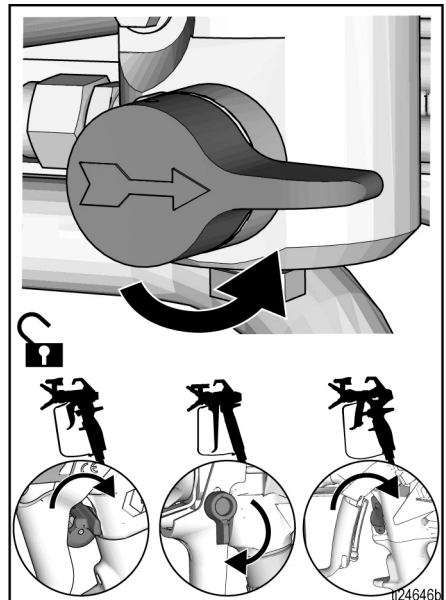


4. Postavite unos tekućine u vjetro s bojom. Postavite cijev za ispuštanje u posudu za otpad.

5. Povećajte tlak za 1/2 okreta kako biste pokrenuli motor. Pustite da tekućina sekundi kruži kroz raspršivač dok boja ne isteče kroz cijev za ispuštanje.

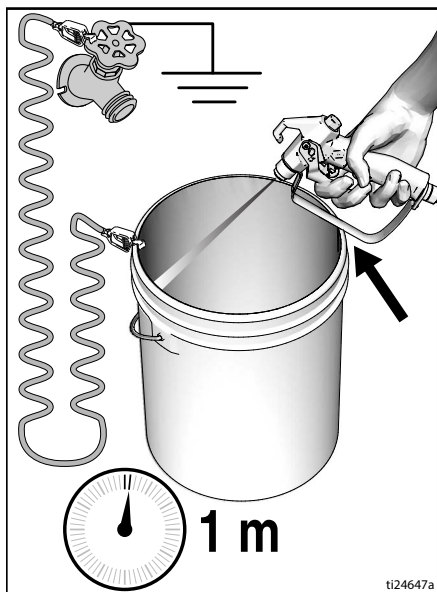


6. Okrenite glavni ventil u vodoravni položaj. Otpustite blokadu otonpca.

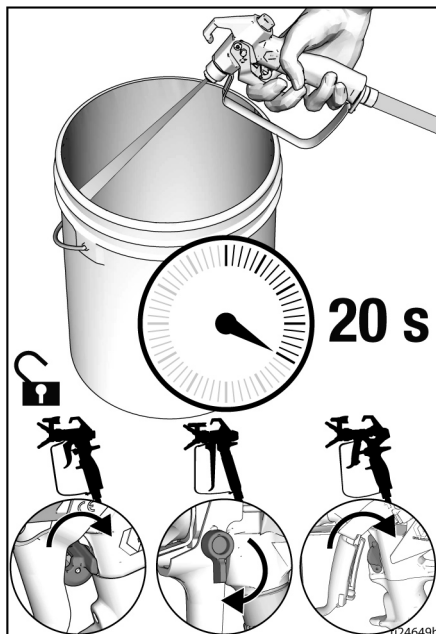


# Pokretanje

7. Držite pištolj prema uzemljenoj posudi za otpad. Aktivirajte pištolj barem 1 minutu dok se ne pojavi boja.



8. Premjestite pištolj u vjetro s bojom i praznite 20 sekundi. Otpustite otponac i pričekajte da se u raspršivaču generira tlak. Aktivirajte blokadu otponca.



9. Provjerite propuštaju li spojevi crijeva i bezračnog crijeva. Ako dođe do curenja, pokrenite **Postupak otpuštanja tlaka**, stranica 12, a zatim zategnite sve priključke i ponovite postupak pokretanja. Ako nema curenja, prijedite na sljedeći korak, **Rukovanje**, stranica 19.



Raspršivač pod visokim tlakom može ubrizgati toksine u tijelo te prouzročiti ozbiljne tjelesne ozljede. Curenje nemojte zaustavljati rukom ili krpom.

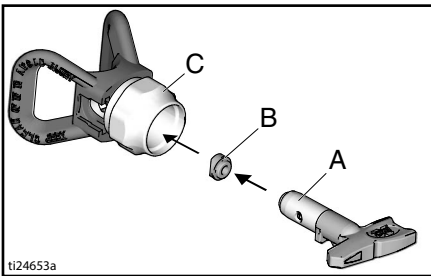
## Rukovanje

### Montaža mlaznice raspršivača

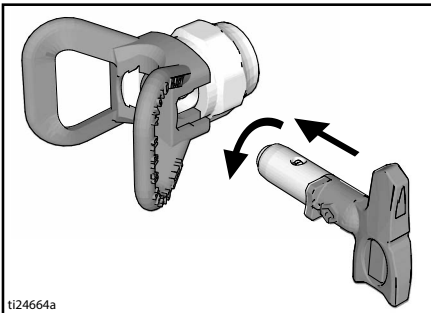


Da biste izbjegli ozbiljnu ozljedu od ubrizgavanja pod kožu, nemojte stavljati ruku ispred mlaznice raspršivača pri ugradnji ili uklanjanju mlaznice i štitnika mlaznica za raspršivanje.

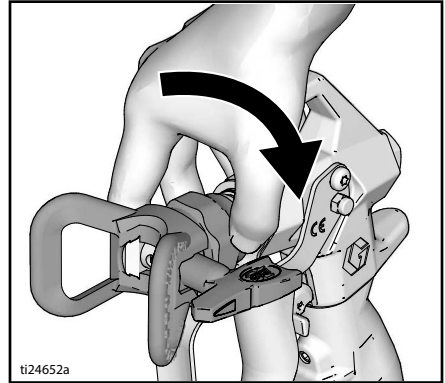
1. Provedite **Postupak otpuštanja tlaka**, stranica 12.
2. Pomoću mlaznice raspršivača (A) umetnite OneSeal™ (B) u štitnik mlaznice (C).



2. Umetnite mlaznicu.

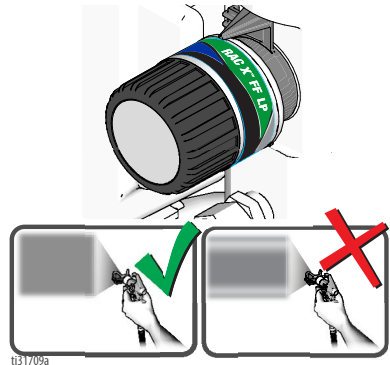


3. Navrnite sklop na pištolj. Pritegnite.



### Za raspršivanje

Kada se upotrebljava okretna niskotlačna mlaznica za fino raspršivanje boje RAC X™ FF LP, tlak raspršivanja može se smanjiti. Raspršivanje pri nižem tlaku smanjuje prekomjerno raspršivanje te smanjuje trošenje mlaznice. Prilagodite tlak raspršivača radi smanjenja prekomjernog raspršivanja.

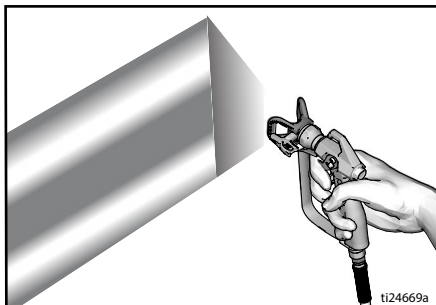


Atomizirano, jednoliko distribuirani uzorak ventilatora

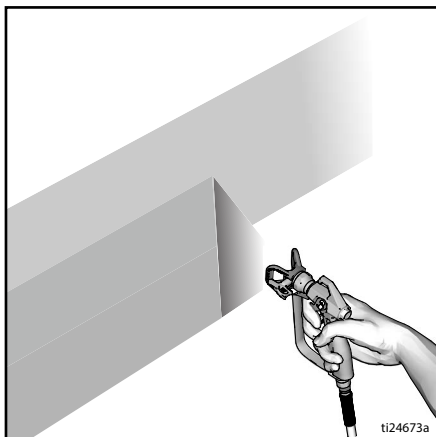
Tragovi

# Rukovanje

1. Raspršite testni uzorak. Ugodite tlak kako biste uklonili oštre rubove.



2. Koristite manju veličinu mlaznice ako ugađanjem tlaka ne možete izbjeći oštre rubove.
3. Pištolj držite vodoravno, 25-30 cm (10-12 in.) od površine. Raspršujte naprijed-natrag, preklapajući za 50%.



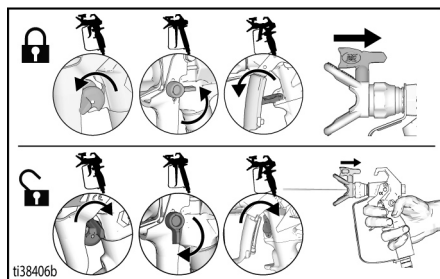
4. Nakon pomicanja aktivirajte pištolj. Prije zaustavljanja otpustite otkopac. Za dodatne informacije o prskanju pročitajte priručnik o pištolju.

## Čišćenje začepljenja mlaznice

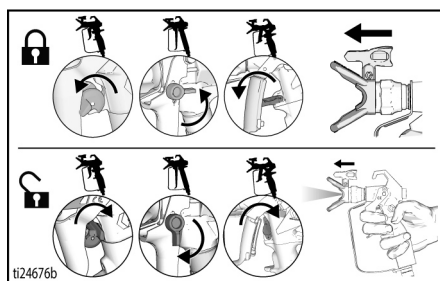


Da ne bi došlo do ozljede, pištolj nemojte usmjeriti u ruku ili u krpu!

1. Otpustite otkopac. Aktivirajte blokadu otkopca. Okrenite mlaznicu. Otpustite blokadu otkopca. Aktivirajte pištolj u otpadno područje radi odstranjivanja začepljenosti.

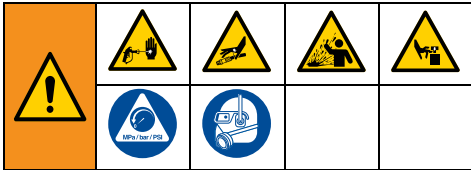


2. Aktivirajte blokadu otkopca. Vratite mlaznicu raspršivača u izvorni položaj. Otpustite sigurnosnu blokadu otkopca i nastavite prskati.

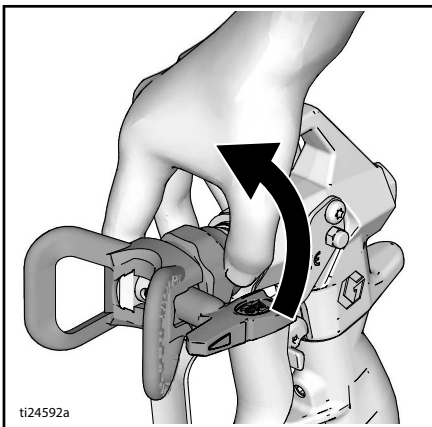




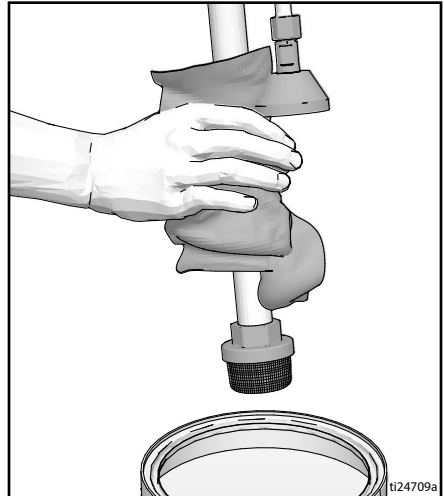
## Čišćenje



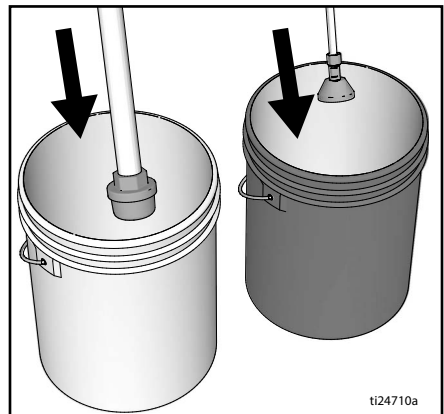
1. Provedite **Postupak otpuštanja tlaka**, stranica 12.
2. Uklonite štitnik mlaznice i mlaznicu za raspršivanje. Za dodatne informacije pročitajte priručnik o pištolju.



3. Uklonite cijev za usis i cijev za ispuštanje tekućine s boje i obrišite višak boje izvana.



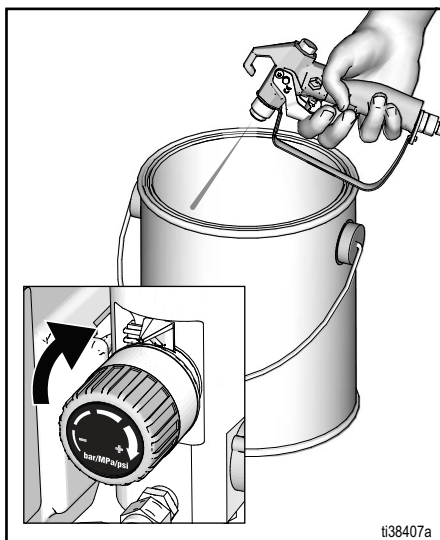
4. Postavite cijev za usis tekućine u tekućinu za ispiranje. Za boju na bazi vode koristite vodu, a mineralni alkohol za uljanu boju. Postavite cijev za ispuštanje u posudu za otpad.



5. Okrenite glavni ventil u vodoravni položaj.

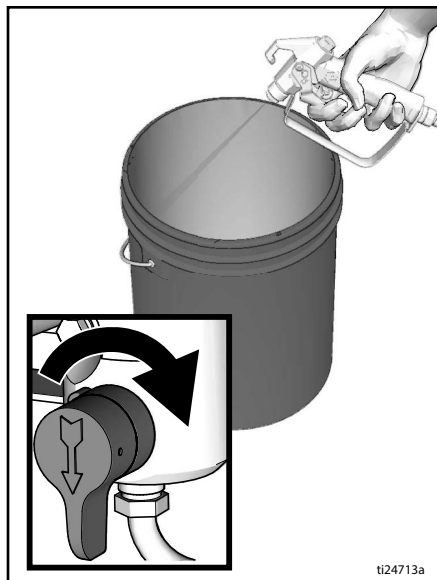
# Rukovanje

6. Povećajte tlak za 1/2 okreta kako biste pokrenuli motor. Držite pištolj okrenut prema posudi s bojom. Otpustite blokadu otonca. Aktivirajte pištolj i povećajte tlak sve dok pumpa mirno ne proradi i ne pojavi se tekućina za ispiranje.

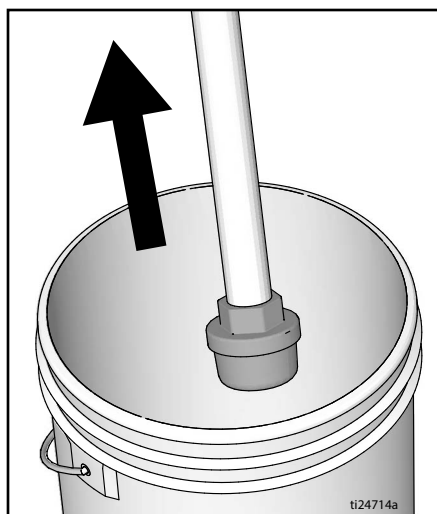


7. Zaustavite raspršivanje. Premjestite pištolj u vedro za otpad, usmjerite pištolj u vedro i aktivirajte pištolj kako biste temeljito isprali sustav.

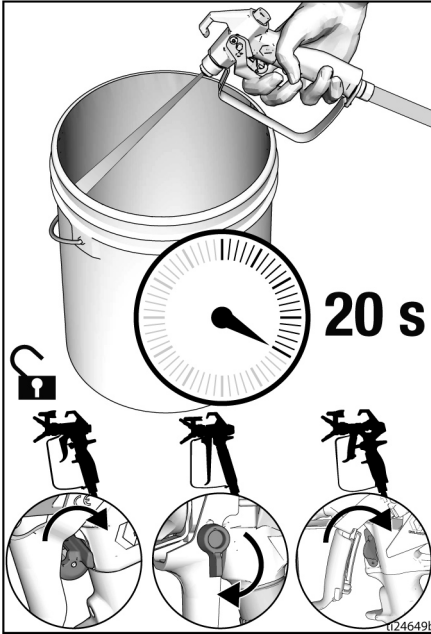
8. Aktivirajući pištolj, okrenite glavni ventil prema dolje. Zatim otpustite otonac pištolja. Pustite da tekućina za ispiranje cirkulira sve dok tekućina koja izlazi iz cijevi za ispuštanje ne bude čista.



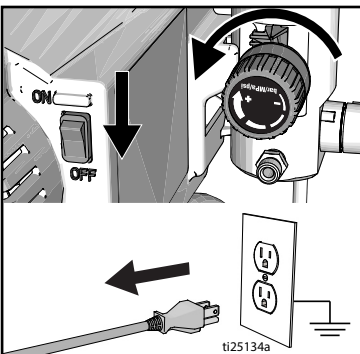
9. Podignite cijev za usis tekućine iznad tekućine za ispiranje.



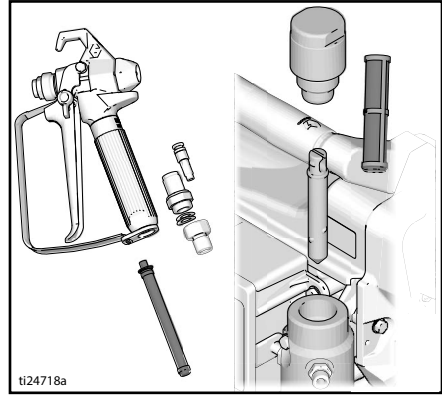
- Okrenite glavni ventil u vodoravni položaj. Aktivirajte 20 sekundi pištolj u vjedro za ispiranje kako biste očistili tekućinu iz crijeva.
- Aktivirajte blokadu otopca.



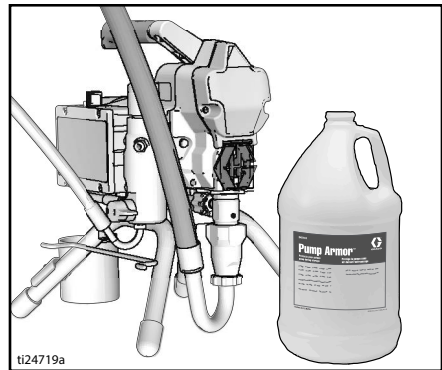
- Okrenite sklopku za regulaciju tlaka na najnižu postavku tlaka i okrenite prekidač za uključivanje/isključivanje u položaj **ISKLJUČENO**. Odvojite napajanje raspršivača.



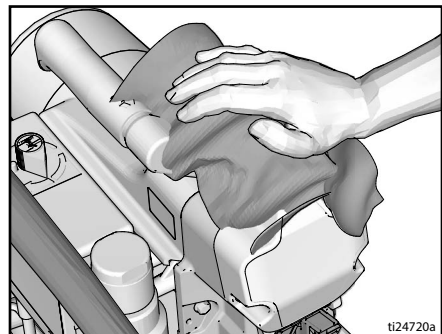
- Iz pištolja i raspršivača uklonite filtar ako je ugrađen. Očistite i provjerite. Umetnite filtar. Pogledajte priručnik za pištolj.



- Ako ispirete vodom, ponovno isperite mineralnim alkoholom, ili Pump Armor, kako bi se stvorio zaštitni sloj koji sprječava smrzavanje i koroziju.



- Raspršivač, cijev i pištolj obrišite krpom namočenom u vodu ili mineralni alkohol.



## Održavanje

Redovito održavanje važno je za osiguranje ispravnog rada raspršivača. Održavanje uključuje rutinske radnje kojima održavate raspršivač u radu i sprječavate buduće probleme.



Aktivnost	Interval
Pregled/čišćenje filtra raspršivača, ulaznog pročištača tekućine i filtra pištolja.	Svakodnevno ili svaki put kada raspršujete
Pregled začepljenosti otvora štitnika motora.	Svakodnevno ili svaki put kada raspršujete
Punjenje TSL putem točke za punjenje TSL.	Svakodnevno ili svaki put kada raspršujete
Pregled istrošenosti četki motora. Duljina četki mora biti najmanje 1/2 inča (13 mm). NAPOMENA: Četkice se ne troše istom brzinom na objema stranama motora. Provjerite obje četkice.	Svaki 1000 galona (3785 litara)
Provjera zastoja raspršivača. Kada pištolj raspršivača NIJE aktiviran, motor raspršivača bi morao stati i ne pokrenuti se dok se ponovno ne aktivira pištolj. Ako raspršivač ponovno krene, a pištolj NIJE aktiviran, provjerite ima li internih/eksternih curenja iz pumpe ili glavnog ventila.	Svaki 1000 galona (3785 litara)
Podešavanje matice brtve otvora Kada matica pumpe počne propuštati nakon dugotrajne upotrebe, zategnite maticu dok propuštanje ne prestane ili se ne smanji. To će omogućiti rad s još oko 380 litara (100 galona) dodatne tekućine prije potrebne ugradnje novih brtvi. Matica brtve otvora može se zategnuti bez uklanjanja okrugle brtve.	Po potrebi, prema upotrebi

## Rješavanje problema

### Mehanički/Protok tekućine



1. Prije postupka provjere ili popravljanja pokrenite **Postupak otpuštanja tlaka**, stranica 12.
2. Provjerite sve moguće probleme i uzroke prije rastavljanja jedinice.

Problem	Što treba provjeriti Ako provjera daje pozitivan rezultat, krenite na sljedeću provjeru	Što treba učiniti Ako provjera ne daje pozitivan rezultat, pogledajte ovaj stupac
Izlaz pumpe je nizak	Mlaznica raspršivača je istrošena.	Provedite <b>Postupak otpuštanja tlaka</b> , stranica 12 i zatim zamijenite mlaznicu. Pogledajte zasebni priručnik za pištolj ili mlaznicu.
	Mlaznica je začepljena.	Otpustite tlak. Provjerite mlaznicu i očistite ju.
	Dovod boje.	Dopunite crpku i stavite je pod napon.
	Začepljen pročistač usisa.	Skinite ga i očistite, a zatim ponovno ugradite.
	Kuglica usisnog ventila i kuglica klipa ne sjedaju pravilno.	Skinite usisni ventil i očistite ga. Provjerite ima li na ležajevima i njihovim sjedištima ureza; zamijenite ih ako treba. Pogledajte korisnički priručnik crpke. Prije uporabe procijedite boju kako biste uklonili čestice koje bi mogle začeptiti crpku.
	Filtar za tekućinu ili filtari mlaznice začepljeni su ili prljavi.	Očistite filtare.
	Curenje na glavnom ventilu.	Provedite <b>Postupak otpuštanja tlaka</b> , stranica 12 i zatim zamijenite ventil za punjenje.
	Provjerite da pumpa više ne radi kad otpustite otklop pištolja. (Nema curenja na glavnom ventilu.)	Servisirajte pumpu. Pogledajte korisnički priručnik crpke.
Curenje oko brtve matice otvora, što može upućivati na to da su brtve istrošene ili oštećene.	Zamijenite brtve. Pogledajte korisnički priručnik crpke. Također provjerite ima li na sjedištu ventila klipa stare boje ili oštećenja te ga zamijenite ako treba. Stegnite maticu brtve/posude.	

# Rješavanje problema

Problem	Što treba provjeriti Ako provjera daje pozitivan rezultat, krenite na sljedeću provjeru	Što treba učiniti Ako provjera ne daje pozitivan rezultat, pogledajte ovaj stupac
Izlaz pumpe je nizak	Oštećenje šipke pumpe.	Popravak crpke. Pogledajte korisnički priručnik crpke.
	Niski tlak strujanja.	Okrenite gumb tlaka do kraja u smjeru kazaljke na satu. Provjerite je li gumb za regulaciju tlaka ispravno postavljen kako bi omogućio puni okret u smjeru kretanja kazaljke na satu. Ako se problem ne riješi, zamijenite kontrolu tlaka.
	Brtve klipa su istrošene ili oštećene.	Zamijenite brtve. Pogledajte korisnički priručnik crpke.
	O-prsten u crpki je pohaban ili oštećen.	Zamijenite o-prsten. Pogledajte korisnički priručnik crpke.
	Postoji talog na ležaju usisnog ventila.	Očistite usisni ventil. Pogledajte korisnički priručnik crpke.
	Veliki pad pritiska u cijevi s teškim sredstvima.	Smanjite ukupnu duljinu cijevi.
	Provjerite točnu veličinu na produžnom kabelu.	Pogledajte <b>Produžni kabeli</b> , stranica 11.
	Olabavljene četkice motora i priključci.	Stegnite krajnje vijke. Zamijenite četkice ako su elektrode oštećene.
	Istrošene četkice motora. (Duljina četki mora biti najmanje 1/2 inča [13mm]).	Zamijenite četkice.
	Slomljene ili neporavnate opruge četkica motora. Zamotani dio opruge mora počivati pod pravim kutom na vrhu četkice.	Zamijenite oprugu ako je slomljena. Ponovno poravnajte oprugu s četkicom.
Četkice motora zapinju u nosačima četkica.	Očistite nosače četkica, uklonite ugljenu prašinu malom četkicom za čišćenje. Poravnajte elektrode četkice s utorom u držaču četkice kako biste osigurali slobodnu okomitu kretanju četkice	
Motor radi, ali crpka ne radi	Oštećen je sklop klipnjače. Pogledajte korisnički priručnik crpke.	Zamijenite sklop klipnjače. Pogledajte korisnički priručnik crpke.
	Oštećeni su zupčaniци ili kućište pogona.	Pregledajte sklop kućišta pogona te zupčanike kako biste otkrili ima li kakvih oštećenja i zamijenite ih ako je potrebno.
Preveliko curenje boje u maticu brtve otvora	Matica brtve otvora je prelabava.	Uklonite podložnu pločicu matice brtve otvora. Stegnite maticu brtve otvora dovoljno da zaustavite curenje.
	Brtve otvora su pohabane ili oštećene.	Zamijenite brtve. Pogledajte korisnički priručnik crpke.
	Potisna šipka je pohabana ili oštećena.	Zamijenite šipku. Pogledajte korisnički priručnik crpke.
Tekućina štrca iz pištolja	Zrak u crpki ili u cijevi.	Provjerite i zategnite sve spojeve za tekućinu. Tijekom punjenja crpka mora raditi što sporije.
	Mlaznica raspršivača je djelomično začepljena.	Očistite mlaznicu. Pogledajte <b>Čišćenje začepljenja mlaznice</b> , stranica 20.
	Dovod tekućine je slab ili ga nema.	Napunite dovod tekućine. Napunite crpku. Pogledajte korisnički priručnik crpke. Provjeravajte dovod tekućine često kako crpka ne bi radila na suho.

<b>Problem</b>	<b>Što treba provjeriti Ako provjera daje pozitivan rezultat, krenite na sljedeću provjeru</b>	<b>Što treba učiniti Ako provjera ne daje pozitivan rezultat, pogledajte ovaj stupac</b>
Crpka se teško puni	Zrak u crpki ili u cijevi.	Provjerite i zategnite sve spojeve za tekućinu. Tijekom punjenja crpka mora raditi što sporije.
	Usisni ventil curi.	Očistite usisni ventil. Provjerite da kuglasti dosjed nije zarezan ili istrošen te da kugla dobro prisjeda. Ponovno sastavite ventil.
	Brtve pumpe su istrošene.	Zamijenite brtve pumpe. Pogledajte korisnički priručnik crpke.
	Boja je pregusta.	Razrijedite boju prema preporukama proizvođača.
Raspršivač radi 5 do 10 minuta, a zatim prestaje	Matica brtve pumpe je prečvrsta. Kada je matica brtve na pumpi prečvrsta, brtve na šipki pumpe ograničavaju rad pumpe i preopterećuju motor.	Otpustite maticu brtve na pumpi. Provjerite ima li curenja oko otvora. Po potrebi zamijenite brtva na pumpi. Pogledajte korisnički priručnik crpke.

# Rješavanje problema

## Električno

Simptom: Raspršivač ne radi, prekine s radom ili ga se ne može isključiti.



2. Okrenite prekidač za uključivanje/isključivanje u položaj **ISKLJUČENO**, pričekajte 30 sekundi, a zatim ponovno **UKLJUČITE** (time se osigurava da je raspršivač u uobičajenom načinu rada).
3. Okrenite gumb za regulaciju tlaka pola kruga udesno.

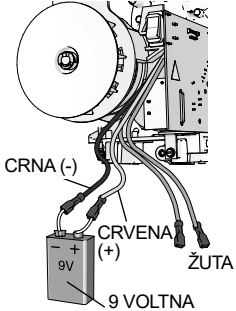
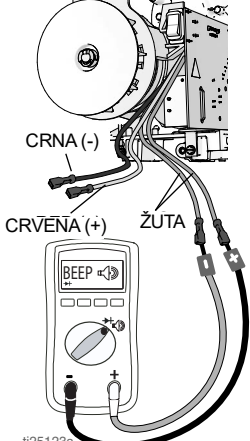
Provedite **Postupak otpuštanja tlaka**, stranica 12.

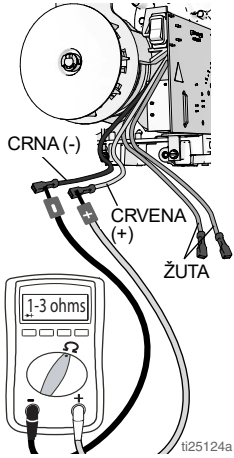
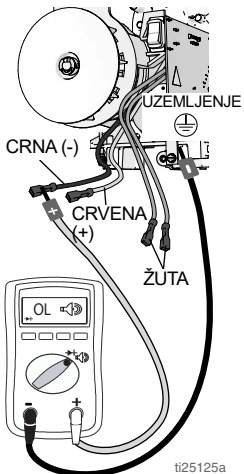
1. Priključite raspršivač u uzemljenu utičnicu s odgovarajućim naponom.

Da bi se izbjegla opasnost od električnog udara kada su poklopci uklonjeni radi rješavanja problema, pričekajte 7 sekundi nakon isključenja kabela za napajanje da se pohranjena električna energija utroši.				

Problem	Što treba provjeriti	Kako provjeriti
Raspršivač uopće ne radi.	Provjerite napajanje struje.	Uvjerite se da postoji AC napon. 100 – 130V za 110 – 120VAC modele ili 210 – 255V za 230VAC modele.
	Provjerite spojeve kontrole tlaka.	Uvjerite se da je konektor čist i čvrsto pričvršćen.
	Provjerite kontrolu tlaka.	Spojite poznatu dobru kontrolu tlaka. Ako motor radi, zamijenite kontrolu tlaka.
	Provjerite zamjenjivi osigurač.	Kad je raspršivač odspojen (bez struje), uvjerite se da postoji kontinuitet kroz osigurač.
	Provjerite elektrode motora.	Uvjerite se da su terminali čisti i čvrsto spojeni.






Problem	Što treba provjeriti	Kako provjeriti
	<p>Provjerite rotaciju motora.</p>	<p>Ispitajte vrtnju tako da spojite bateriju od 9 –12 volta na elektrode motora. Elektrode motora dolaze u različitim stilovima i veličinama. Pronađite dvije žice koje vode do ugljenih žica koje su obično crvene i crne boje. Motor bi se trebao vrtjeti kada je baterija spojena na elektrode motora.</p>  <p>ti25122a</p>
	<p>Provjerite termosklopku motora.</p>	<p>Za ovo ispitivanje motor treba biti na temperaturi okoline. Spojite žute elektrode s motora na ommetar. Mjerač bi trebao ukazivati na kontinuitet.</p>  <p>ti25123a</p>

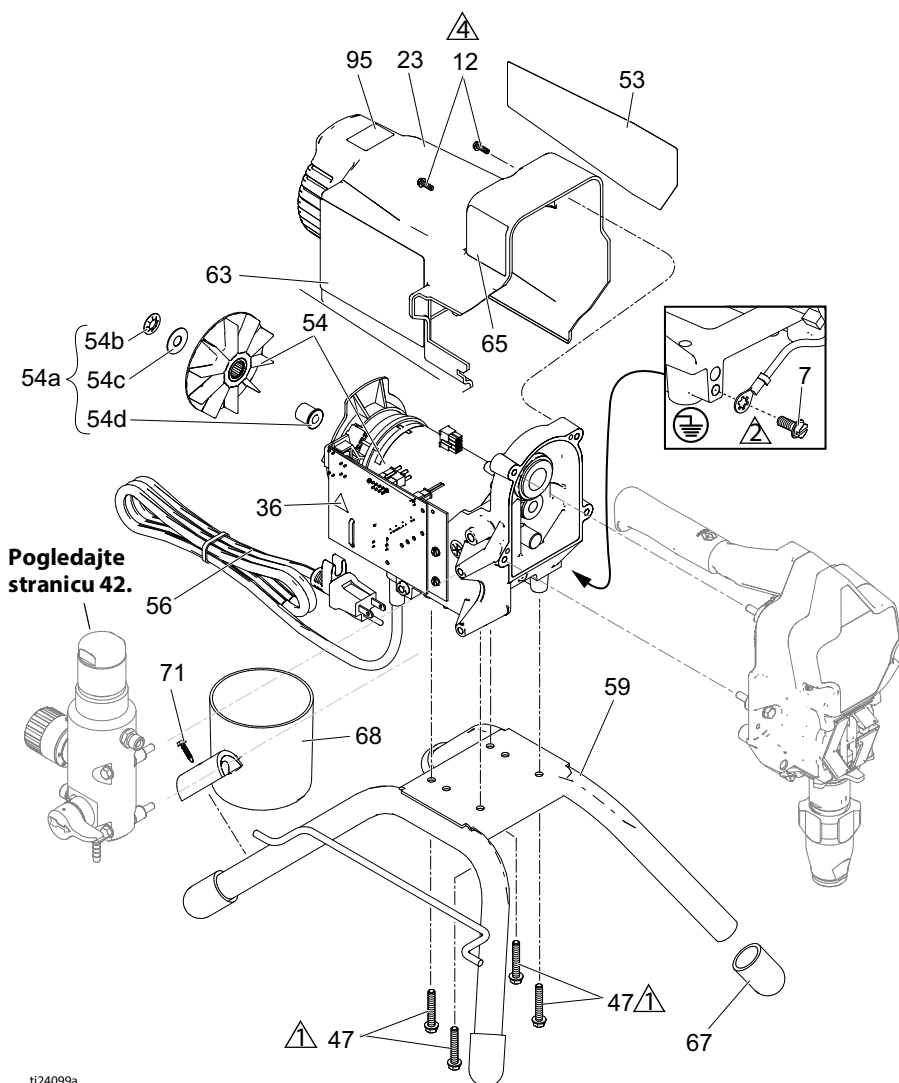
Problem	Što treba provjeriti	Kako provjeriti
	<p>Provjerite otpornost armature motora.</p>	<p>Spojite crvenu i crnu elektrodu s motora na ommetar. Zavrtite motor dok tražite otvore. Ako pronađete otvor, zamijenite motor.</p> 
	<p>Provjerite kratke spojeve na motoru.</p>	<p>Upotrijebite ommetar da biste provjerili ima li kratkih spojeva na motoru. Spojite elektrodu mjerača s (-) nabojem na kućište motora. Pomaknite elektrodu mjerača s nabojem (+) na svaku motornu žicu. Mjerač bi trebao očitavati otvorenost na svim žicama.</p> 

Problem	Što treba provjeriti	Kako provjeriti
<p>Raspršivač se ne isključuje nakon što dosegne ili premaši maksimalni tlak.</p>	<p>Provjerite kontrolu tlaka.</p>	<p>Odspojite kontrolu tlaka, ako raspršivač još radi, zamijenite kontrolnu ploču. Ako raspršivač prestane raditi, zamijenite kontrolu tlaka.</p>
<p>Osnovni električni problemi</p>	<p>Elektrode motora su sigurno učvršćene i ispravno uparene</p>	<p>Zamijenite olabavljene priključke; pričvrstite ih na elektrode. Pazite na to da priključci budu čvrsto spojeni.</p> <p>Očistite priključke strujnog kruga ploče. Ponovno pričvrstite elektrode.</p>
	<p>Ako su spojevi i priključci četkica motora labavi.</p>	<p>Stegnite krajnje vijke. Zamijenite četkice ako su elektrode oštećene.</p>
	<p>Duljina četki mora biti najmanje 1/2 inča (13 mm). NAPOMENA: Četkice se ne troše istom brzinom na objema stranama motora. Provjerite obje četkice.</p>	<p>Zamijenite četkice.</p>
	<p>Slomljene ili neporavnane opruge četkica motora. Zamotani dio opruge mora počivati pod pravim kutom na vrhu četkice.</p>	<p>Zamijenite oprugu ako je slomljena. Ponovno poravnajte oprugu s četkicom.</p>
	<p>Četkice motora možda zapinju u nosačima četkica.</p>	<p>Očistite držače četkica. Uklonite ugljen malom četkicom za čišćenje. Poravnajte elektrode četkica s utorom u držaču četkice kako biste osigurali slobodnu okomitu kretanju četkice.</p>
	<p>Ima li nagorjelih mjesta, udubljenja i ekstremne hrapavosti na ispravljaču rotora motora.</p>	<p>Skinite motor i, ako je moguće, obnovite ispravljač u radionici.</p>

# Dijelovi raspršivača

## Dijelovi raspršivača

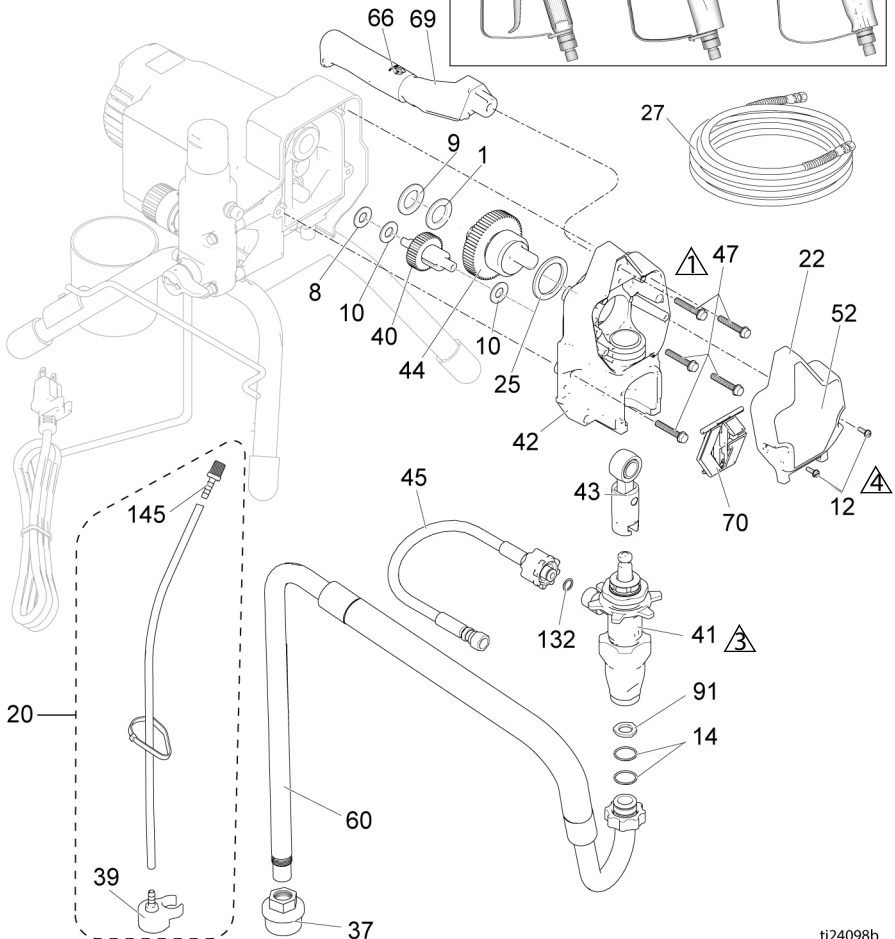
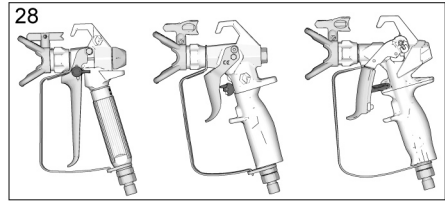
Ref.	Moment stezanja
	15,8 - 18,1 N•m (140-160 in-lb)
	3,4 - 4,0 N•m (30-35 in-lb)
	2,6 - 3,1 N•m (23-27 in-lb)



ti24099a

# Dijelovi raspršivača

Ref.	Moment stezanja
	15,8 - 18,1 N•m (140-160 in-lb)
	Iznimno čvrsto
	2,6 - 3,1 N•m (23-27 in-lb)



ti24098b

## Stojeći raspršivači 190, 290, 390 Popis dijelova

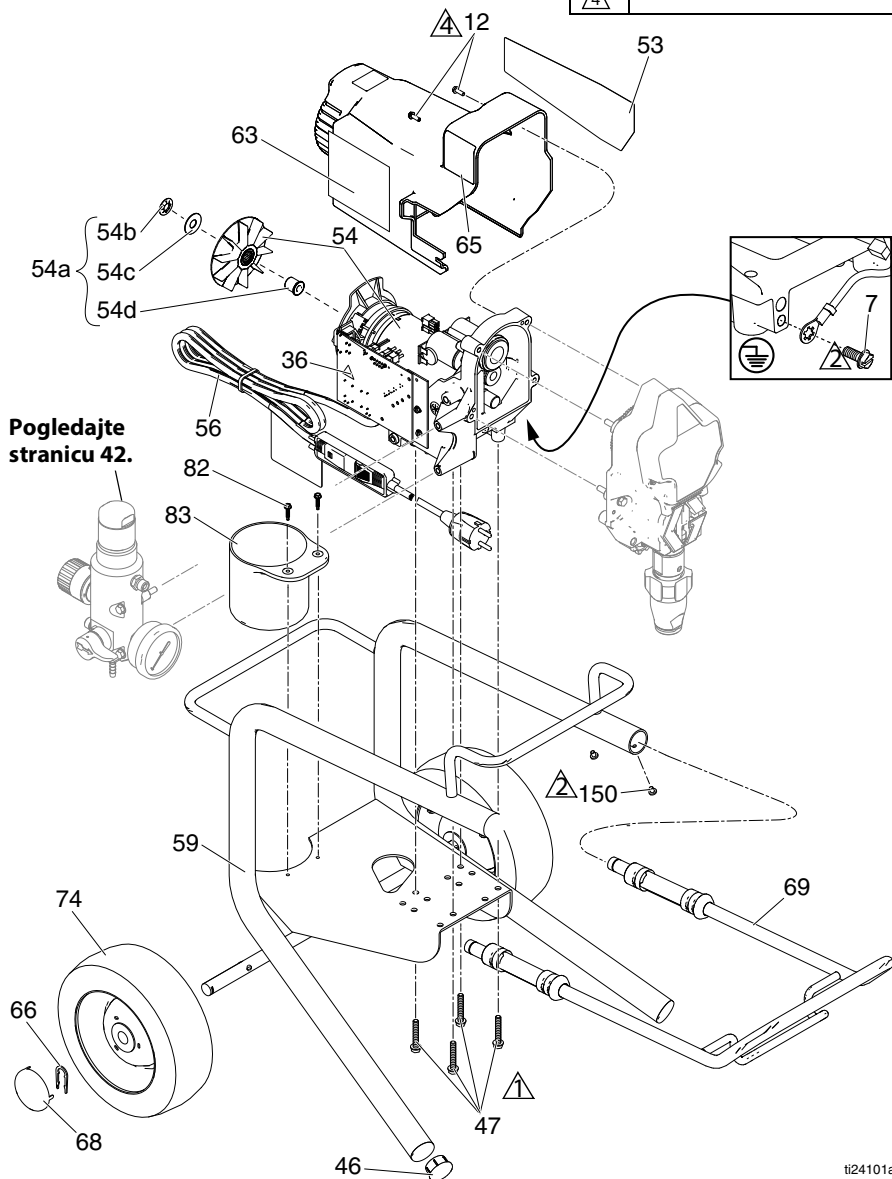
Ref.	Dio	Dijela	Kol.	Ref.	Dio	Dijela	Kol.
1	107434	LEŽAJ, aksijalni	1		17C489	Europa	
7	115498	VIJAK, mach, prerez, šesterokutna prirubna glava	1	42	24W817	KUČIŠTE, pogon, uključuje 47	1
8	116073	PODLOŠKA, aksijalna	1	43	24W640	ŠIPKA, spojna	1
9	116074	PODLOŠKA, aksijalna	1	44	24X020	ZUPČANIK, koljenasta osovina, uključuje 25	1
10	116079	LEŽAJ, aksijalni	2	45	24W830	PRIBOR, crijevo, spojno, uključuje 132	1
12	117501	VIJAK, mach, prerez, šesterokutna prirubna glava	4	47	117493	VIJAK, mreža, šesterokutna prirubna glava	9
14	117559	O-PRSTEN	2	52	Pogledajte stranicu 41	NALJEPNICA, prednja	1
20	249051	KOMPLET, cijev, odvodna <i>sadrži 39,145</i>	1	53	Pogledajte stranicu 41	NALJEPNICA, bočna	1
22	17C540	Stojeći modeli 17C341, 17C438, 17C344, 18C268, 17C384, 17D899, 17D901, 17D900	1	54 *		PRIBOR, motor, električni uključuje 54a	1
	17C539	Stojeći modeli 17C310, 17C346, 17C347, 17C348, 17C385, 17C386, 17C389, 826195	1		17C794 17C799 17C795	110/120 V 230V VENTILATOR, motor, roler, spojka uključuje 54b, 54c, 54d	1
23	15E341	ŠTIT, motor Stojeći modeli 17C341, 17C438, 17C344, 18C268, 17C384, 17D899, 17D901, 17D900	1	54a		MATICA, pritisak	1
	15J371	Stojeći modeli 17C310, 17C346, 17C347, 17C348, 17C385, 17C386, 17C389, 826195	1	54b		BRTVA, podloška, okrugla	1
25	180131	LEŽAJ, aksijalni	1	54c		ADAPTER, držak	1
27	Pogledajte stranicu 41	CRIJEVO, spojno, 0,64 cm x 7,7 m ili 15,2 m (1/4 in. x 50 ft)	1	54d		KABEL, za napajanje	1
28	Pogledajte stranicu 41	PIŠTOLJ, za raspršivanje	1	56	Pogledajte stranicu 42		1
34▲	Pogledajte stranicu 41	KARTICA, medicinsko upozorenje (nije prikazano)	1	59	15E823	OKVIR, stojni	1
36▲	189930	OZNAKA, pozornost	1	60	246386	CRIJEVO, komplet za sukciju uključuje 14, 37, 91	1
37	246385	SITO, 7/8-14 unf	1	63▲		Pogledajte stranicu 41	1
39	244035	UREĐAJ ZA OTKLANJANJE, nazubljeni	1	65▲		Pogledajte stranicu 41	1
40	249194	ZUPČANIK, reduktor	1	66	116139	DRŽAČ, za ručku	1
41	17C487	PUMPA, potisna Sjeverna Amerika	1	67	15G857	ČEP, noga	4
	17C488	Azija/ANZ/Japan	1	68	287903	ČAŠICA, usis/pražnjenje	1
				69	287072	RUČKA uključuje 47, 66	1
				70	17C483	POKROV, šipka pumpe	1
				71	122667	VIJAK, bušenje, šesterokutna prirubna glava	1
				91	115099	PODLOŠKA	1
				132	16H137	BRTVA, O-PRSTEN	1
				206994	TEKUĆINA, TSL, 8 oz. (nije prikazano)		1
				145	M70809	PRIKLUČAK, nazubljeni, crijevo	1

\* Za narudžbu pribora četkica motora 249042

▲ Zamjenske naljepnice za sigurnost, privjesci i kartice mogu se nabaviti besplatno.

## Dijelovi za raspršivače Lo-Boy 390

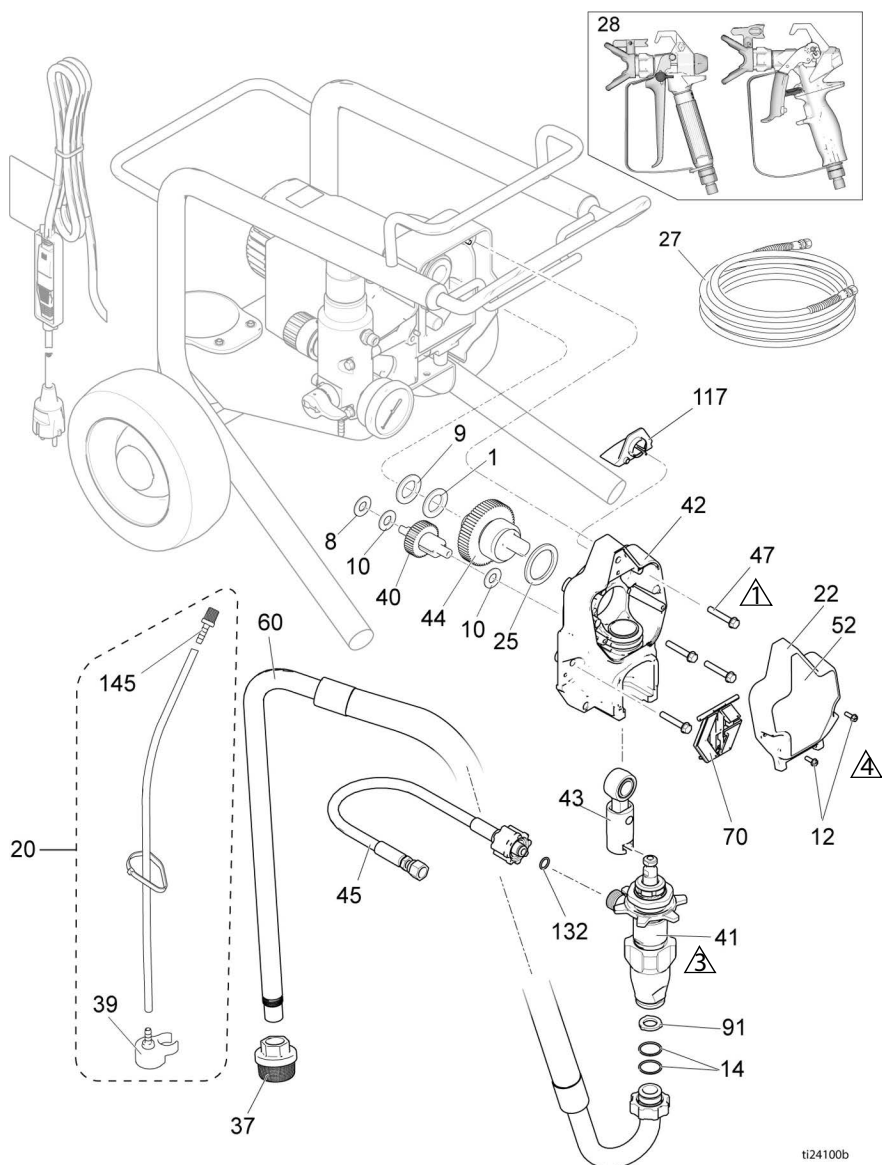
Ref.	Moment stezanja
⚠1	15,8 - 18,1 N•m (140-160 in-lb)
⚠2	3,4 - 4,0 N•m (30-35 in-lb)
⚠4	2,6 - 3,1 N•m (23-27 in-lb)



ti24101a

# Dijelovi za raspršivače Lo-Boy 390

Ref.	Moment stezanja
△1	15,8 - 18,1 N·m (140-160 in-lb)
△3	Iznimno čvrsto
△4	2,6 - 3,1 N·m (23-27 in-lb)



t24100b



# Dijelovi za raspršivače Lo-Boy 390

## Raspršivač Lo-Boy 390 Popis dijelova

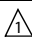


Ref.	Dio	Dijela	Kol.	Ref.	Dio	Dijela	Kol.
1	107434	LEŽAJ, aksijalni	1	54a	17C795	VENTILATOR, motor, roler, spojka <i>uključuje 54b, 54c, 54d</i>	1
7	115498	VIJAK, mach, prorez, šesterokutna prirubna glava	1	54b		MATICA, pritisak	1
8	116073	PODLOŠKA, aksijalna	1	54c		BRTVA, podloška, okrugla	1
9	116074	PODLOŠKA, aksijalna	1	54d		ADAPTER, držak	1
10	116079	LEŽAJ, aksijalni	2	56	Pogledajte stranicu 42	KABEL, za napajanje	1
12	117501	VIJAK, mach, prorez, šesterokutna prirubna glava	4	59	246250	OKVIR, cart, lo	1
14	117559	O-PRSTEN	2	60	246386	CRIFEVO, komplet za sukciju <i>uključuje 14, 37, 91</i>	1
20	249051	KOMPLET, cijev, odvodna <i>sadrži 39,145</i>	1	63▲	15H087	NALJEPNICA, upozorenje	1
22	17C539	POKROV, prednji	1	65▲	189930	KARTICA, ikone upozorenja	1
23	15J371	ŠTIT, motor	1	66	15B999	SPOJNICA, zaštitna	2
25	180131	LEŽAJ, aksijalni	1	68	104811	ČEP, glavčina	2
27	240794	CRIFEVO, sa spojnicom, 1/4 inča x 50 ft.	1	69	287488	RUČKA	1
28	288427	PIŠTOLJ, za raspršivanje	1	70	17C483	POKROV, šipka pumpe	1
34▲	17A134	KARTICA, medicinsko upozorenje (nije prikazano)	1	74	195766	KOTAČ, polupneumatski	2
37	246385	SITO, 7/8-14 unf	1	82	122667	VIJAK, bušenje, šesterokutna prirubna glava	2
39	244035	UREĐAJ ZA OTKLANJANJE, nazubljeni	1	83	15B870	ČAŠICA, usis/pražnjenje	1
40	249194	ZUPČANIK, reduktor	1	91	115099	PODLOŠKA	1
41	17C489	PUMPA, potisna	1	117	15G447	ČEP, štitnik, prebojan	1
42	24W817	KUĆIŠTE, pogon, <i>uključuje 47</i>	1	132	16H137	BRTVA, O-PRSTEN	1
43	24W640	ŠIPKA, spojna	1	145	M70809	PRIKLJUČAK, nazubljeni, crijevo	1
44	24X020	ZUPČANIK, koljenasta osovina, <i>uključuje 25</i>	1	150	109032	VIJAK, mach, pnh	4
45	24W830	PRIBOR, crijevo, spojno, <i>uključuje 132</i>	1	206994	TEKUĆINA, TSL, 8 oz. (nije prikazano)	1	
46	107310	ČEP, za cijevi	2				
47	117493	VIJAK, mreža, šesterokutna prirubna glava	8				
52	17C819	NALJEPNICA, prednja	1				
53	17C820	NALJEPNICA, bočna	1				
54 *	17C799	PRIBOR, motor, električni, 230V <i>uključuje 54a</i>	1				

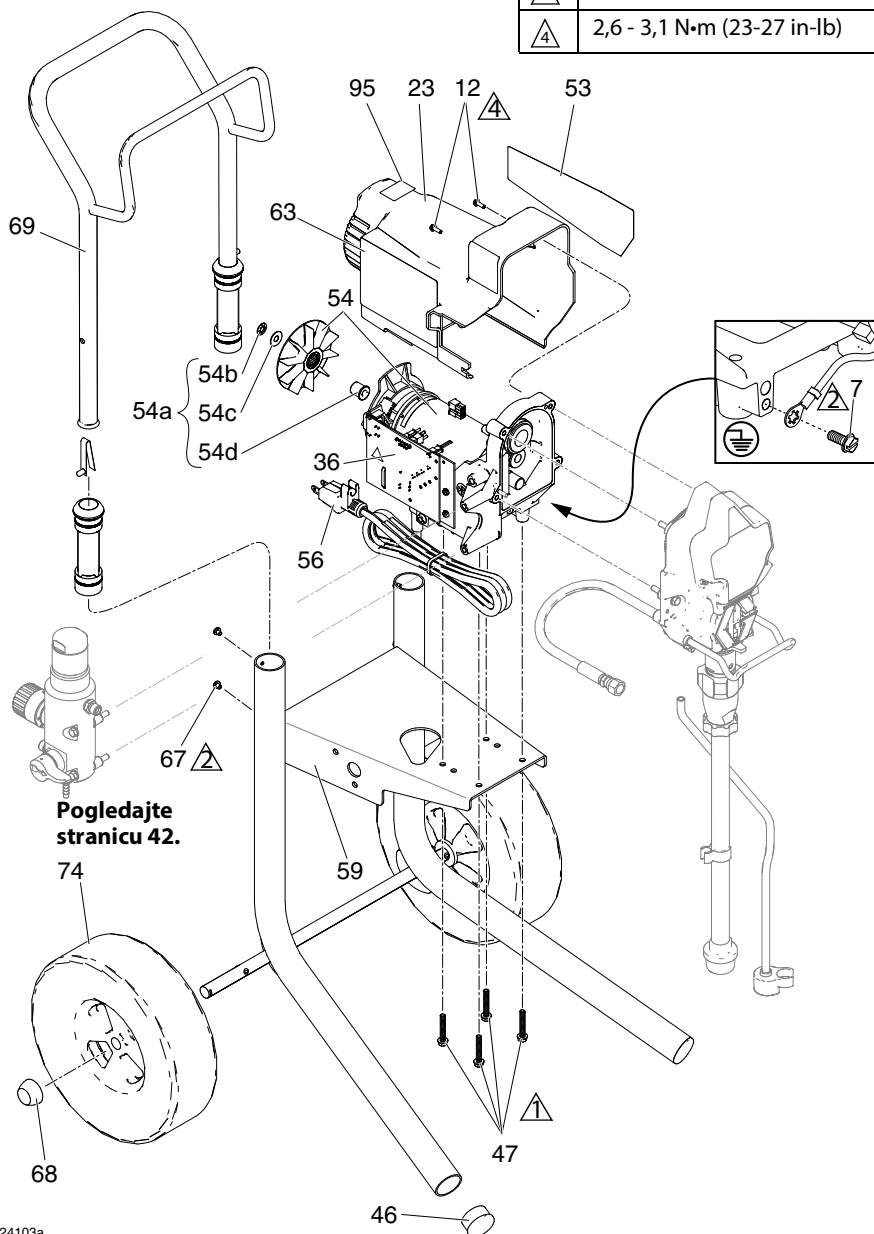
\* Za narudžbu pribora četkica motora 249042

▲ Zamjenske naljepnice za sigurnost, privjesci i kartice mogu se nabaviti besplatno.

# Dijelovi za raspršivače Hi-Boy 190, 290, 390

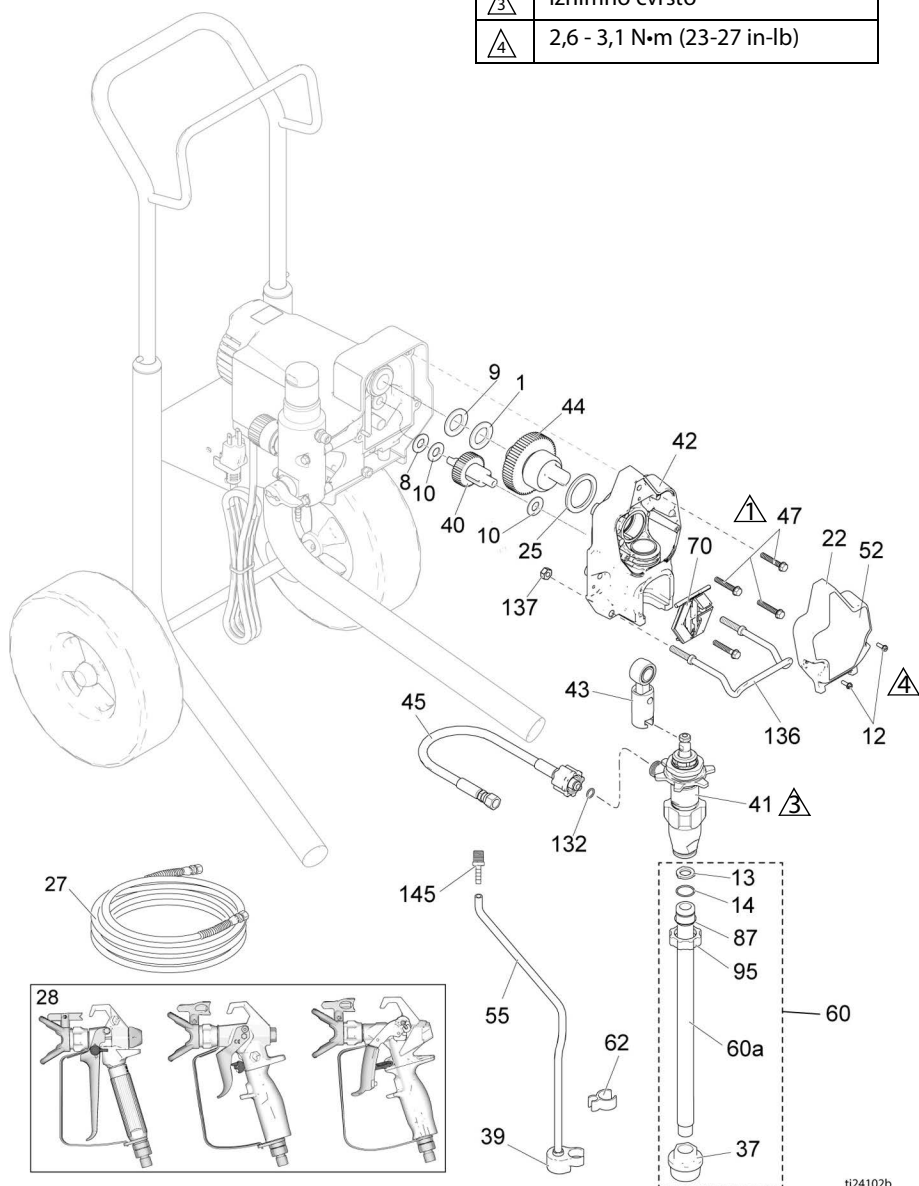
## Dijelovi za raspršivače Hi-Boy 190, 290, 390

Ref.	Moment stezanja
	15,8 - 18,1 N•m (140-160 in-lb)
	3,4 - 4,0 N•m (30-35 in-lb)
	2,6 - 3,1 N•m (23-27 in-lb)



# Dijelovi za raspršivače Hi-Boy 190, 290, 390

Ref.	Moment stezanja
⚠	15,8 - 18,1 N·m (140-160 in-lb)
⚠ <sub>3</sub>	Iznimno čvrsto
⚠ <sub>4</sub>	2,6 - 3,1 N·m (23-27 in-lb)



t124102b

# Dijelovi za raspršivače Hi-Boy 190, 290, 390

## Raspršivači Hi-Boy 190, 290, 390 Popis dijelova

Ref.	Dio	Dijela	Kol.	Ref.	Dio	Dijela	Kol.
1	107434	LEŽAJ, aksijalni	1	52	Pogledajte stranicu 41	NALJEPNICA, prednja	1
7	115498	VIJAK, mach, prorez, šesterokutna prirubna glava	1	53	Pogledajte stranicu 41	NALJEPNICA, bočna	1
8	116073	PODLOŠKA, aksijalna	1	54 *		PRIBOR, motor, električni <i>uključuje 54a</i>	1
9	116074	PODLOŠKA, aksijalna	1		17C794	110/120 V	
10	116079	LEŽAJ, aksijalni	2		17C799	230V	
12	117501	VIJAK, mach, prorez, šesterokutna prirubna glava	4	54a	17C795	VENTILATOR, motor, roler, spojka <i>uključuje 54b, 54c, 54d</i>	1
13	115099	PODLOŠKA	1				
14	103413	BRTVA, O-prsten	1	54b		MATICA, pritisak	1
22		POKROV, prednji	1	54c		BRTVA, podloška, okrugla	1
	17C540	Modeli Hi-Boy 17C342, 17C343		54d		ADAPTER, držak	1
	17C539	Modeli Hi-Boy 17C313, 17C349, 17C350, 17C351, 17C388		55	15K092	CIJEV, pražnjenje	1
23		ŠTIT, motor	1	56	Pogledajte stranicu 42	KABEL, za napajanje	1
	15E341	Modeli Hi-Boy 17C342, 17C343		59	17C485	OKVIR, univerzalni cart	1
	15J371	modeli Hi-Boy 17C313, 17C349, 17C350, 17C351, 17C388		60	25C786	KOMPLET, usis, ulaz <i>sadrži 13, 14, 37, 60a, 87, 95</i>	1
25	180131	LEŽAJ, aksijalni	1	60a	17C949	CIJEV, usisna, unos	1
27	Pogledajte stranicu 41	CRIJEVO, spojno, 0,64 cm x 7,7 m ili 15,2 m (1/4 in. x 50 ft)	1	62	195400	KOPČA, elastična	1
28	Pogledajte stranicu 41	PIŠTOLJ, za raspršivanje	1	63▲	Pogledajte stranicu 41	OZNAKA, upozorenja	1
34▲	Pogledajte stranicu 41	KARTICA, medicinsko upozorenje (nije prikazano)	1	65▲	Pogledajte stranicu 41	NALJEPNICA, upozorenje	1
36▲	189930	OZNAKA, pozornost	1	67	109032	VIJAK, mach, pnh	4
37	235004	SITO, 7/8-14 unf	1	68	119452	ČEP, glavčina	2
39	244035	UREĐAJ ZA OTKLANJANJE, nazubljeni	1	69	287489	RUČKA, sklop, hi cart	1
40	249194	ZUPČANIK, reduktor	1	70	17C483	POKROV, šipka pumpe	1
41	17C487	Sjeverna Amerika		74	119451	KOTAČ, polupneumatski	2
	17C488	Azija/ANZ/Japan		87	15B652	BRTVA, usis	1
	17C489	Europa		95	15E813	MATICA, zastoj	1
42	24W817	KUČIŠTE, pogon, <i>uključuje 47</i>	1	132	16H137	BRTVA, O-prsten	1
43	24W640	ŠIPKA, spojna	1	136	17C990	VJEŠALICA, vjedro	1
44	24X020	ZUPČANIK, koljenasta osovina, <i>uključuje 25</i>	1	137	111040	MATICA, zaključavanje, umetanje	2
45	24W830	PRIBOR, crijevo, spojno, <i>uključuje 132</i>	1	145	M70809	PRIKLJUČAK, nazubljeni, crijevo	1
46	108691	ČEP, za cijevi	2		206994	TEKUĆINA, TSL, 8 oz. (nije prikazano)	1
47	117493	VIJAK, mreža, šesterokutna prirubna glava	8				

\* Za narudžbu pribora četkica motora 249042

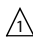



▲ Zamjenske naljepnice za sigurnost, privjesici i kartice mogu se nabaviti besplatno.

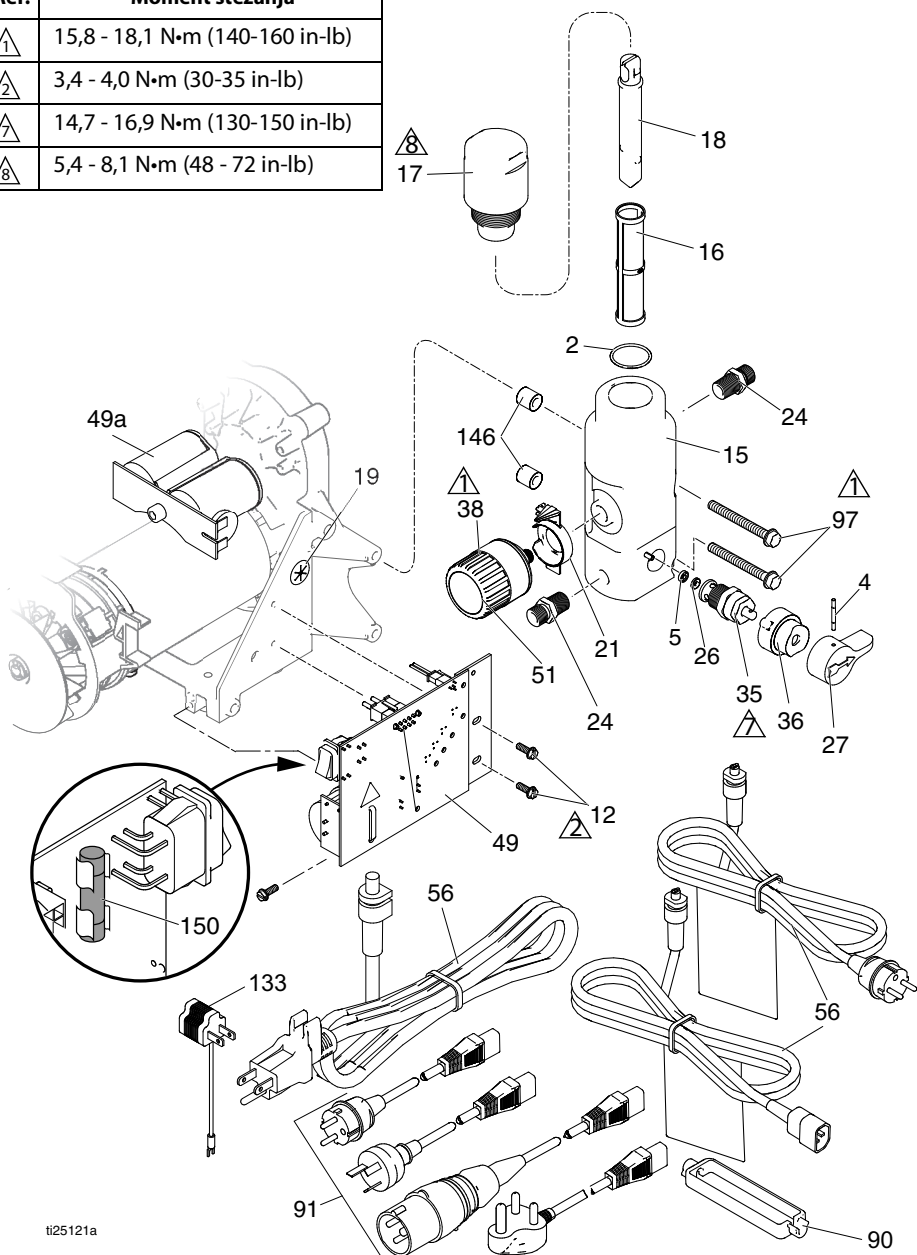
## Dodaci i oznake

Model raspršivača (serija)	Ref. 27 Crijervo, 1/4 inča x ♦ ft	Ref. 28 Pištolj, za raspršivanje	Ref. 52 Naljepnica, prednja	Ref. 53 Naljepnica, Bočna	Ref. 65 Naljepnica, upozorenje ▲	Ref. 34 Kartica, medicinsko upozorenje ▲	Ref. 63 Oznaka, opasnost ▲
17C310 17C313	240794 ♦	20A479	17E998	17E999	195793 &	222385 #	15K359 #
17C341 17C342 17C438	240793 ♦	289843	17C860	17C861	---	222385 #	16G596 \$
17C343 17C344 18C268	240794 ♦	288438	17C862	17C863	---	222385 #	16G596 \$
17C346 17C347 17C348 17C349 17C350 17C351	240794 ♦	288438	17C853	17C854	---	222385 #	16G596 \$
17C384	240794 ♦	288427	17D764	17D765	195792 %	17A134 %	15H087 @
17C385	240794 ♦	26D846	17C819	17C820	195792 %	17A134 %	15H086 *
17C386 17C387 17C388	240794 ♦	26D846	17C819	17C820	195792 %	17A134 %	15H087 @
17C389	247340 ♦	17J910	17C853	17C854	195792 %	17A134 %	15H087 @
17D899	247339 ♦	246506	17D764	17D765	195793 &	222385 #	15K359 #
17D900	247339 ♦	246506	17D764	17D765	17C136 *	222385 #	17C135 *
17D901	247339 ♦	246506	17D764	17D765	---	222385 #	16G596 \$
826195 (A)	826079 ♦	826282	17C821	17C822	195793 &	222385 #	15K359 #
826195 (B)	826079 ♦	826256	17E938	17E939	195793 &	222385 #	15K359 #
288526 – Pribor, dodatak, ljevkašti koš							
# – Engleski, španjolski, francuski			@ – Azija/ANZ		* – Engleski, španjolski, portugalski		
% – Engleski, kineski, korejski			\$ – Europa				
& – Sjeverna Amerika			* – Japan				
♦ – 7,6 m (25 ft.)							
◆ – 15,2 m (50 ft.)							
▲ Zamjenske naljepnice za sigurnost, privjesci i kartice mogu se nabaviti besplatno.							

# Kontrolna kutija i filter

## Kontrolna kutija i filter

Ref.	Moment stezanja
	15,8 - 18,1 N•m (140-160 in-lb)
	3,4 - 4,0 N•m (30-35 in-lb)
	14,7 - 16,9 N•m (130-150 in-lb)
	5,4 - 8,1 N•m (48 - 72 in-lb)



ti25121a

## Popis dijelova kontrole i filtra

Ref.	Dio	Dijela	Kol.	Ref.	Dio	Dijela	Kol.
2	117828	BRTVA, O-prsten	1	27	187625	DRŠKA, ventil, pražnjenje	1
4	111600	OSOVINICA, žljebasta	1	35	239914	VENTIL, ispuštanje, uključuje 5, 26	1
5	277364	BRTVILO, sjedište, ventil	1	36	224807	BAZA, ventil	1
12	117501	VIJAK, mreža, šesterokutna prirubna glava	3	38	Pogledajte stranicu 44	PRIBOR, kontrola, tlak, uključuje 19, 20, 51	1
15	Pogledajte stranicu 44	RAZVODNA CIJEV, tekućina	1	49	249052	PLOČA, upravljačka 120V	1
16*	Visoki cjevovod	FILTAR, za tekućinu	1	49a	16X295	230V uključuje 49a	
	246425	Mrežica granulacije 30 (siva)		51	24R905	PLOČA, kondenzator, 230V	1
	246384	Mrežica granulacije 60, originalna (crna)		56	Pogledajte stranicu 44	NALJEPNICA, upravljanje	1
	246382	Mrežica granulacije 100 (plava)		90	195551	KABEL, za napajanje	1
	246383	200 mrežica (crvena)		91	Pogledajte stranicu 44	PRSTEN KLIZNOG LEŽAJA	1
	Kratki cjevovod	60 mreža, original		97	Pogledajte stranicu 44	SET KABELA, adapter	1
	243080	Mrežica granulacije 100		133	244285	ADAPTER, Japan	1
	243226	200 mrežica (crvena)		145	M70809	FITING, nazubljeni	1
17*	ČEP, cjevovod	1		146	17D294	DRŽAČ RAZMAKA, cjevovod	2
	287902	PRIBOR, čep, visoki cjevovod, uključuje 18		150	Pogledajte stranicu 44	Zamjena osigurača	1
	243102	PRIBOR, čep, kratki cjevovod uključuje 18, 16 (60 mreža)			115523	MJERILO, tlak, tekućina, nije prikazano (na odabranim modelima)	1
18*	UMETAK, filter	1			119783	PRIKLJUČAK, t-spoj, osovina (na modelima s mjeracem)	1
	15B071	Visok					
	15E288	Kratak					
19	115756	IZOLATOR, motorna žica	1				
21	Pogledajte stranicu 44	POKAZATELJ, kontrola tlaka	1				
24	162453	PRIKLJUČAK, (1/4 npsm x 1/4 npt)	2				
26	15E022	DOSJED, ventil	1				

\* – Pogledajte stranicu 44 za vrstu kolektora (dugački ili kratki)

# Kontrolna kutija i filter

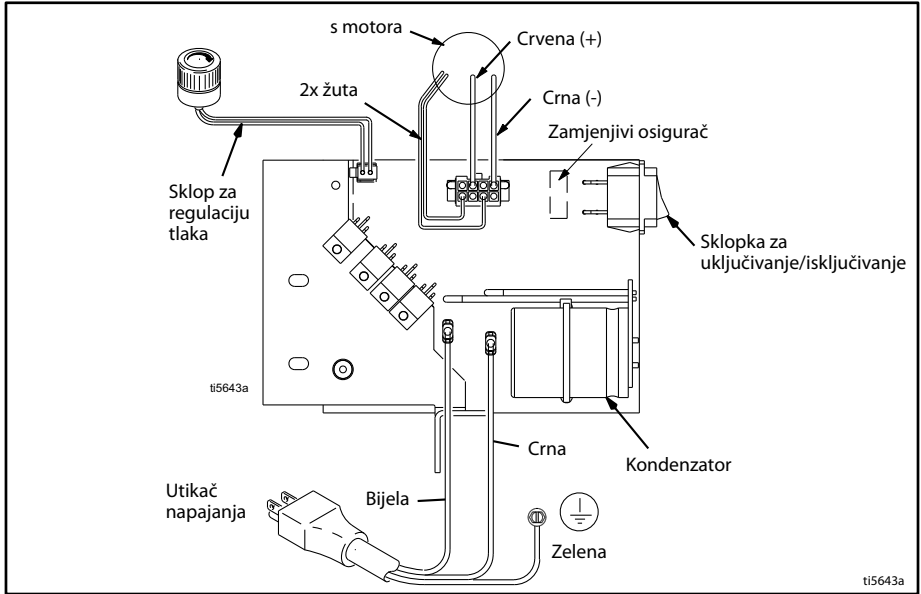
## Popis dijelova kontrole i filtra

Model raspršivača	Ref. 15 Kolektor	Ref. 21 Indikator	Ref. 38 Regulacija tlaka	Ref. 56 Kabel za električno napajanje	Ref. 91 + Adapter kompleta kabela	Ref. 97 * Vijak	Ref. 150 Osigurač
17C310 17C313	17C590 ◆	17C725	24X289 %	15J743	---	17C735	119277
17C341	15E295	15E794	24X312 *	253368	---	117493	119277
17C342	15E295	15E794	24X312 *	16W745	---	117493	119688
17C343 17C344	17C593 ❖	17C725	24X289 %	16W745	---	17C735	119688
18C268	17C593	17C725	24X289 %	253368	---	17C735	119277
17C346	17C591 ◆	17C725	24X289 %	253370 §	242001 ✨ 287121 †	17C735	119688
17C347	17C591 ◆	17C725	24X289 %	253368	---	17C735	119277
17C348 17C349	17C591 ◆	17C725	24X289 %	253369	---	17C735	119688
17C350	17C591 ◆	17C725	24X289 %	253369	---	17C735	119277
17C351	17C591 ◆	17C725	24X289 %	253370 §	242001 ✨ 287121 †	17C735	119688
17C384	15E295	15E794	24X312 *	253373	242001 ✨ 242005 ✓ 17N232 ‡	117493	119688
17C385	17C590 ◆	17C725	24X289 %	15J743 &	---	17C735	119277
17C386 17C387 17C388	17C591 ◆	17C725	24X289 %	253373	242001 ✨ 242005 ✓ 287121 † 17N232X	17C735	119688
17C389	17C592 ❖	17C725	24X312 *	253373	242005 ✓	17C735	119688
17C438	15E295	15E794	24X312 *	16W745	---	117493	119688
17D899	15E295	15E794	24X312 *	15J743	---	117493	119277
17D900	15E295	15E794	24X312 *	253370 §	242001 ✨ 242005 ✓ 287121 †	117493	119688
17D901	15E295	15E794	24X312 ▲	16W745	---	117493	119688
826195	17C590 ◆	17C725	24X289 %	15J743	---	17C735	119277
◆ – visoki cjevovod			* – 3000 psi (207 bar, 20,7 MPa) Maksimalni radni tlak				
❖ – Kratki cjevovod			% – 3300 psi (228 bar, 22,8 MPa) Maksimalni radni tlak				
& – Može zahtijevati adapter utikača 244285 (Ref. 133) u nekim regijama							
§ – 257805 pribor također dostupan, uključuje držač kabela (Ref. 90) i adaptere (Ref. 91)							
✨ – Europa CEE 7/7 (Tip F) utikač							
✓ – Kina/Australija (Tip I) utikač							
† – Europski višestruki utikač; Italija (Tip L), Danska (Tip K), Švicarska (Tip J) utikači							
X – Utikač za Indiju/Južnu Afriku/Afriku (vrsta M)							
+ – Modeli raspršivača s ovim kabelom također zahtijevaju držač kabela (Ref. 90)							
* – Zategnite momentom od 140-160 in-lb (15,8 - 18,1 N·m)							
‡ – Utikači za Indiju 164-1, BS 546A, vrsta M							



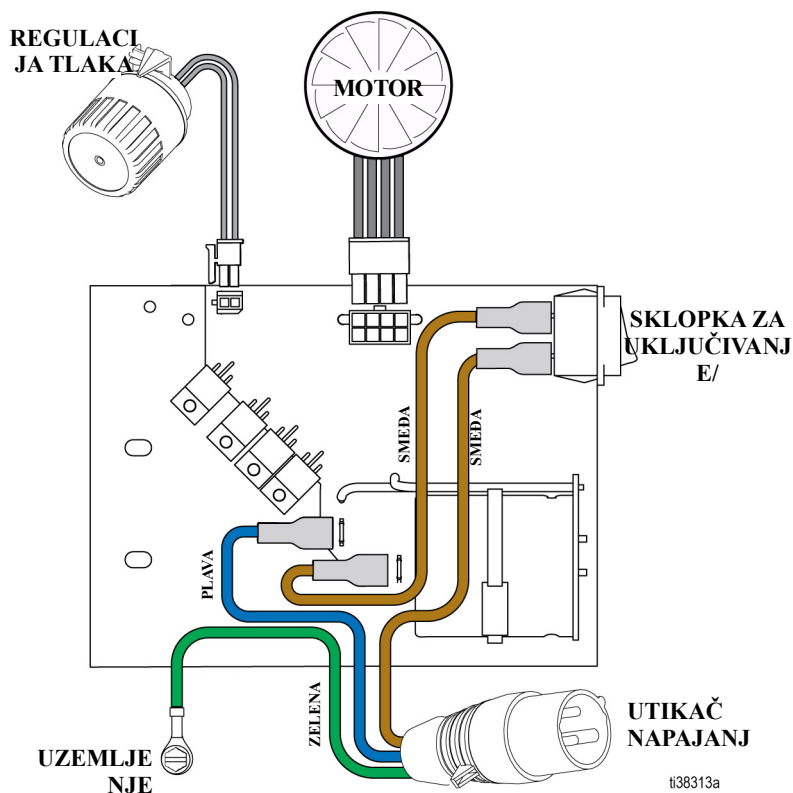
# Sheme ožičenja

110/120 V



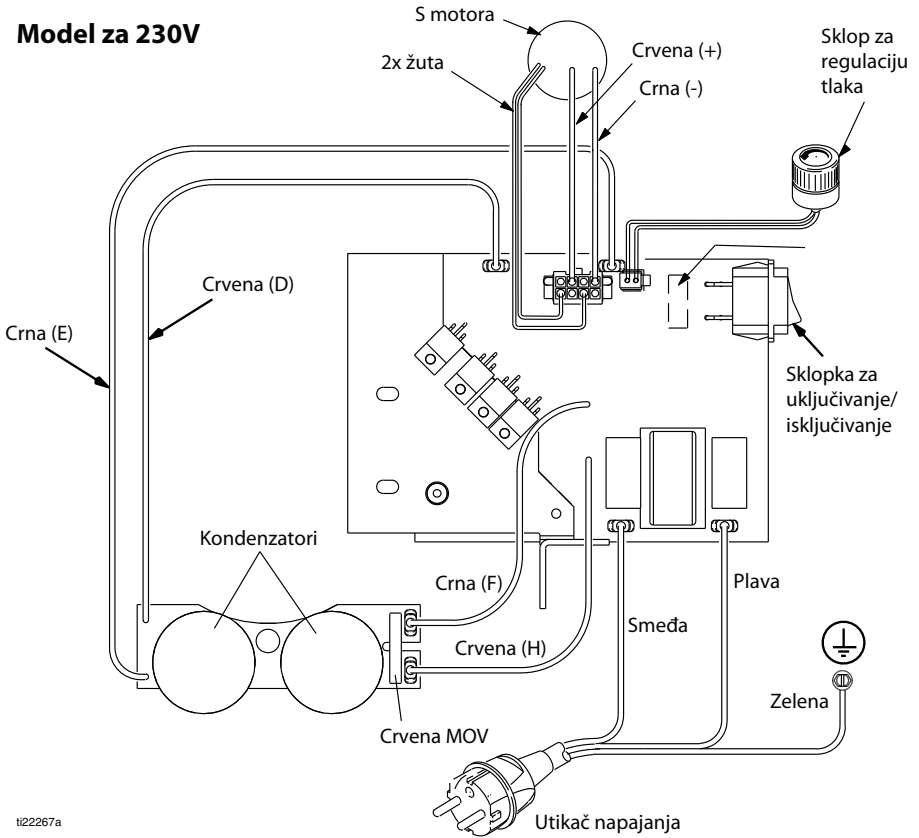
# Sheme ožičenja

110V UK



## 230V

### Model za 230V



ti22267a


## Tehnički podaci

190/290/390		
	SAD	Metričke
<b>Raspršivač</b>		
Maksimalni radni tlak tekućine		
190	3000 psi	207 bara, 20,7 MPa
290/390	3300 psi	228 bara, 22,8 MPa
Maksimalna dobava		
190 PC Classic, 190 PC Express	0,38 gpm	1,4 l/min
290/390 PC Classic, 390 PC, NOVA 390 PC, 190 PC Express (17C384)	0,47 gpm	1,8 l/min
Maksimalna veličina mlaznice		
190 PC Classic, 190 PC Express	0,019	0,019
290/390 PC Classic, 390 PC, NOVA 390 PC 190 PC Express (17C384)	0,021	0,021
Izlaz za tekućinu	1/4 inča npsm	1/4 inča npsm
Ciklusi	700 po galonu	185 po litri
Generator Maksimalno	3000 W	3000 W
110–120V, A, Hz	1Ø, 13, 50/60	
220–240V, A, Hz	1Ø, 8, 50/60	
<b>Dimenzije</b>		
Visina		
Stojeći	18,5 in.	47 cm
Lo-Boy	22,5 in.	57,2 cm
Hi-Boy	71,76 cm (ručka spuštена) 97,16 cm (ručka spuštена)	71,8 cm (ručka spuštена) 97,2 cm (ručka podignuta)
Dužina		
Stojeći	16 in.	40,6 cm
Lo-Boy	26,5 in.	67,3 cm
Hi-Boy	23,25 in.	59,1 cm
Širina		
Stojeći	14 in.	35,6 cm
Lo-Boy	20 in.	50,6 cm
Hi-Boy	20,5 in.	52,1 cm
Težina		
Stojeći	34 lb	15,4 kg
Lo-Boy	59 lb.	26,8 kg
Hi-Boy	68,5 lb.	31,1 kg

190/290/390	
	SAD
	Metričke
Buka** (dBa) @ 70 psi (0,48 MPa, 4,8 bar)	
Zvučni tlak	90 dBa
Zvučna snaga	100 dBa
Materijal konstrukcije	
Materijal mokrih dijelova na svim modelima	ugljični čelik presvučen cinkom i niklom, najlon, nehrđajući čelik, PTFE, Acetel, koža, UHMWPE, aluminij, volframov karbid, polietilen, fluoroelastomer, uretan
Napomene	
** Početni tlak i istisnina po ciklusu mogu se razlikovati ovisno o uvjetima usisavanja, glavi za pražnjenje, tlaku zraka i vrsti tekućine.	
**Tlak zvuka izmjeren 1 metar (3 stope) od opreme. Snaga zvuka mjerena prema standardu ISO-3744.	

## Kalifornijski propis 65

### DRŽAVLJANI KALIFORNIJE

 **UPOZORENJE:** Rak i oštećenja na reproduktivnim organima – [www.P65warnings.ca.gov](http://www.P65warnings.ca.gov).

## Standardno jamstvo za proizvode marke Graco

Tvrtka Graco jamči da sva oprema navedena u ovom dokumentu, koju proizvodi tvrtka Graco i koja nosi njezino ime, ispravna obzirom na materijal i izradu na datum prodaje prvom kupcu. Uz iznimku bilo kakvog posebnog, proširenog ili ograničenog jamstva koje izdaje tvrtka Graco, tvrtka Graco će u razdoblju od dvanaest mjeseci od dana prodaje popraviti ili zamijeniti bilo koji dio opreme za koji ocijeni da je neispravan. Ovo jamstvo primjenjuje se jedino ako je oprema postavljena, korištena i održavana sukladno pismenim preporukama tvrtke Graco.

Ovo jamstvo ne obuhvaća, i tvrtka Graco nije odgovorna za općenitu istrošenost uređaja ili bilo kakav kvar, oštećenje ili istrošenost nastale uslijed pogrešnog postavljanja, pogrešne primjene, abrazije, korozije, neodgovarajućeg ili neispravnog održavanja, nemara, nezgode, neovlaštenog rukovanja ili zamjene s neoriginalnim dijelovima drugih proizvođača. Tvrtka Graco nije odgovorna ni za kvar, oštećenje ili istrošenost nastalu zbog nekompatibilnosti opreme Graco sa strukturama, dodatnim priborom, opremom ili materijalom koji ne isporučuje tvrtka Graco ili zbog neodgovarajućeg dizajna, proizvodnje, postavljanja, rada ili održavanja struktura, dodatnog pribora, opreme ili materijala koje ne isporučuje tvrtka Graco.

Ovo jamstvo uvjetovano je prethodno plaćenim povratom opreme koja se smatra neispravnom ovlaštenom distributeru tvrtke Graco u svrhu potvrde neispravnosti. Ako se potvrdi neispravnost opreme, tvrtka Graco besplatno će popraviti ili zamijeniti sve neispravne dijelove. Oprema će se vratiti izvornom kupcu uz prethodno plaćeni prijevoz. Ako se pregledom opreme ne otkrije neispravnost materijala ili neispravnost vezana uz izradu, popravci će se izvršiti za razumnju naknadu, koja može uključivati troškove dijelova, rada i prijevoza.

**OVO JE EKSKLUZIVNO JAMSTVO I ZAMJENJUJE SVA DRUGA IZRIČITA ILI IMPLICIRANA JAMSTVA, UKLJUČUJUĆI, ALI NIJE OGRANIČENO NA JAMSTVO O MOGUĆNOSTI PRODAJE ILI JAMSTVO O PRIMJERENOSTI ZA NEKU ODREĐENU NAMJENU.**

Isključiva obaveza tvrtke Graco i isključivi pravni lijek kupca za bilo kakvo kršenje jamstva odredit će se u skladu s prethodno navedenim. Kupac je suglasan da neće biti dostupan nijedan drugi pravni lijek (uključujući, ali ne ograničavajući se na slučajne ili posljedične naknade štete za izgubljeni dobit, gubitak prodaje, ozljede osoba ili imovinske štete te bilo kakav drugi slučajni ili posljedični gubitak). Bilo kakav postupak zbog kršenja jamstva mora se pokrenuti unutar dvije (2) godine od datuma prodaje.

**TVRTKA GRACO NE DAJE NIKAKVO JAMSTVO I ODBACUJE SVA IMPLICIRANA JAMSTVA DOPUSTIVOSTI ZA PRODAJU I PRIKLADNOSTI ZA ODREĐENU SVRHU, U VEZI S DODATNIM PRIBOROM, OPREMOM, MATERIJALOM ILI KOMPONENTAMA KOJE TVRTKA GRACO PRODAJE ALI NE PROIZVODI.** Ovi dijelovi koje Graco prodaje, ali ne proizvodi (primjerice elektromotori, prekidači, cijevi i sl.) podložni su jamstvu svojih proizvođača, ako ono postoji. Tvrtka Graco pružit će kupcu razumnju pomoć u bilo kakvom postupku zbog kršenja ovakvih jamstava.

Ni u kom slučaju tvrtka Graco neće biti odgovorna za neizravnu, slučajnu, posebnu ili posljedičnu štetu prouzročenu ovom opremom koju isporuči tvrtka Graco, ili opremanjem, radom, ili uporabom bilo kakvih proizvoda ili drugih dobara prije prodanih, bilo zbog kršenja ugovora, kršenja jamstva, nemara tvrtke Graco ili iz drugih razloga.

## **Obavijesti tvrtke Graco**

Najnovije informacije o proizvodima Graco potražite na [www.graco.com](http://www.graco.com).

Podatke o patentnima potražite na [www.graco.com/patents](http://www.graco.com/patents).

**ZA NARUČIVANJE** obratite se svom distributeru Graco ili nazovite 1-800-690-2894 kako biste doznali koji vam je najbliži distributer.

*Svi pisani i vizualni podaci sadržani u ovom dokumentu odražavaju najnovije podatke o proizvodu dostupne u trenutku objave.*

*Graco zadržava pravo izmjene u bilo koje vrijeme bez prethodne najave.*

Prijevod izvornih uputa. This manual contains Croatian. MM 334567

**Sjedište tvrtke Graco:** Minneapolis

**Međunarodne podružnice:** Belgija, Kina, Japan, Koreja

**GRACO INC. AND SUBSIDIARIES • P.O. BOX 1441 • MINNEAPOLIS MN 55440-1441 • SAD**

**Autorska prava 2014, proizvodne lokacije tvrtke Graco Inc. registrirane su u skladu s ISO 9001.**

[www.graco.com](http://www.graco.com)

Revizija T, travanj 2023