

Provoz, součásti



# Elektrická bezvzduchová stříkací zařízení

334571T

CS

*Určeno jen k profesionálnímu používání. Není schváleno k použití ve výbušném nebo nebezpečném prostředí. Pro přenosný bezvzduchový nástřík architektonických barev a krycích nátěrů.*

## Modely 190/290/390 PC Classic:

Maximální pracovní tlak 3000 psi (207 bar, 20,7 MPa)

Maximální pracovní tlak 3300 psi (228 bar, 22,8 MPa)

Informace o dalších modelech najdete na straně 3.



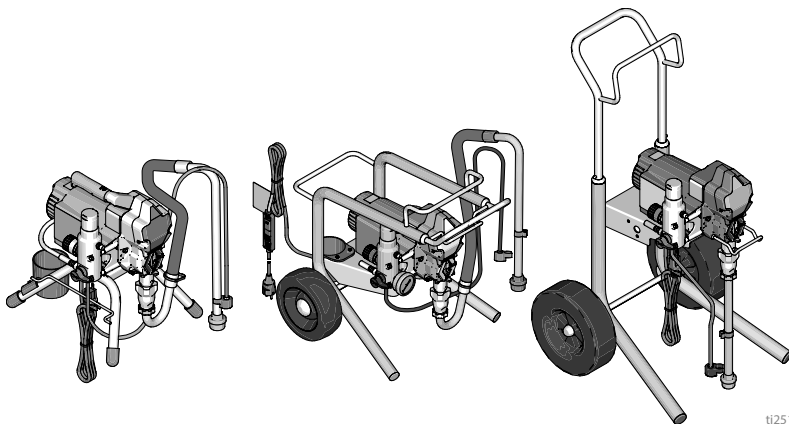
## Důležité bezpečnostní pokyny

Před používáním zařízení si přečtěte všechna varování a pokyny uvedené v této příručce. Důkladně se seznámte s ovládáním a řádným používáním zařízení. Tyto pokyny uschovejte.

## Související příručky

Pistole – 311861 (Contractor/FTx) 312830 (SG3)  
3A6285 (Contractor PC)

Čerpadlo – 334599









ti25126a

*Používejte pouze originální náhradní díly od společnosti Graco. Použití jiných součástí než originálních náhradních součástí společnosti Graco může zrušit platnost záruky.*

# Obsah

<b>Modely</b> .....	<b>3</b>
<b>Varování</b> .....	<b>4</b>
<b>Identifikace součástí</b> .....	<b>8</b>
Modely se stojanem .....	8
Modely Lo-Boy .....	9
Modely Hi-Boy .....	10
<b>Uzemnění</b> .....	<b>11</b>
Požadavky na elektrické napájení .....	11
Prodlužovací kabely .....	11
Nádoby .....	11
<b>Postup uvolnění tlaku</b> .....	<b>12</b>
Pojistka spouště .....	13
<b>Sestavení</b> .....	<b>14</b>
<b>Spuštění</b> .....	<b>17</b>
<b>Obsluha</b> .....	<b>19</b>
Instalace trysky .....	19
Stříkání .....	19
Čištění ucpané trysky .....	20
Čištění .....	21
<b>Údržba</b> .....	<b>24</b>
<b>Odstraňování problémů</b> .....	<b>25</b>
Mechanické závady / proudění kapaliny .....	25
Elektrický systém .....	28
<b>Součásti stříkacího zařízení</b> .....	<b>32</b>
Seznam součástí stojanu stříkacího zařízení 190, 290, 390 .....	34
<b>Součásti stříkacího zařízení Lo-Boy 390</b> .....	<b>35</b>
Seznam součástí stříkacího zařízení Lo-Boy 390 .....	37
<b>Seznam součástí stříkacího zařízení Hi-Boy 190, 290, 390</b> .....	<b>38</b>
Seznam součástí stříkacího zařízení Hi-Boy 190, 290, 390 .....	40
<b>Příslušenství a štítky</b> .....	<b>41</b>
<b>Ovládací skříň a filtr</b> .....	<b>42</b>
Seznam součástí ovládání a filtru .....	43
Seznam součástí ovládání a filtru .....	44
<b>Schémata elektrického zapojení</b> .....	<b>45</b>
110/120 V .....	45
110V UK .....	46
230V .....	47
<b>Technické údaje</b> .....	<b>48</b>
<b>Návrh zákona č. 65 státu Kalifornie</b> .....	<b>49</b>
<b>Standardní záruka společnosti Graco</b> .....	<b>50</b>
<b>Informace společnosti Graco</b> .....	<b>51</b>

# Modely

					Model Hi-Boy
	V stř.	Model	Stojan 	Model Lo-Boy 	
 <b>Intertek</b> 110474 Certifikováno pro CAN/CSA C22.2 č. 68 Splňuje požadavky UL 1450	120 USA	390 PC	17C310		17C313
		NOVA 390 PC	826195		
	120 Mexiko / Střední Amerika	190 PC Express	17D899		
		190 PC Express s nástrojem Jetroller	17C121		
	230 Jižní Amerika	190 PC Express	17D900		
		190 PC Express s nástrojem Jetroller	17C120		
	230 CEE 7/7	190 PC Express	17D901		
		190 PC Express s nástrojem Jetroller	17C122		
		PC Classic 190	17C438		17C342
		PC Classic 290	17C344		17C343
	230 Evropa, Multi	PC Classic 390	17C348		17C349
		PC Classic 390	17C346		17C351
110 Spojené království	PC Classic 190	17C341			
	PC Classic 290	18C268			
	PC Classic 390	17C347		17C350	
	100 Japonsko/ Tchajwan	390 PC	17C385		
	230 Asie / Austrálie a Nový Zéland	190 PC Express	17C384		
		390 PC	17C386	17C387	17C388
	230 Čína	PC Classic 390	17C389		

## Varování

Následující výstrahy se týkají sestavení, používání, údržby a oprav tohoto zařízení. Symbol vykřičníku představuje obecné varování, zatímco symbol nebezpečí se týká konkrétních rizik postupu. Když se tyto symboly objeví v textu této příručky nebo na varovných štítcích, vyhledejte si význam příslušných varování. V příručce se mohou podle potřeby objevovat symboly nebezpečí specifické pro výrobek a výstrahy neuvedené v tomto bodě.

### VÝSTRAHA



#### UZEMNĚNÍ

Produkt musí být uzemněn. Pokud dojde k elektrickému zkratu, uzemnění snižuje nebezpečí úrazu elektrickým proudem, protože poskytuje elektrickému proudu únikové propojení. Výrobek je vybaven kabelem se zemnicím vodičem a příslušnou zemnicí zástrčkou. Zástrčka musí být připojena do zásuvky, která je řádně instalovaná a uzemněná v souladu se všemi místními pravidly a předpisy.

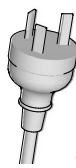
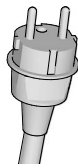
- Nesprávná instalace zemnicí zástrčky může vést k riziku úrazu elektrickým proudem.
- Při opravě nebo výměně kabelu nebo zástrčky nesmí být zemnicí vodič připojen k žádné napájecí zásuvce.
- Vodič se zelenou izolací nebo izolací se zeleno-žlutými pruhy je zemnicí vodič.
- Pokud pokynům k uzemnění zcela nerozumíte nebo pokud si nejste jisti, zda je produkt správně uzemněn, obraťte se na kvalifikovaného elektrikáře nebo servisního technika.
- Neupravujte originální zástrčku kabelu; pokud ji nelze zasunout do zásuvky, požádejte kvalifikovaného elektrikáře o výměnu zásuvky.
- Tento produkt je určen k napájení z elektrického rozvodu 110 V, 120 V nebo 230 V a je vybaven zemnicí zástrčkou podobnou těm na obrázku níže.

110V UK

120 V, USA

230V

230 V, Austrálie a Nový Zéland



ti24583a

- Produkt připojujte jen k zásuvce, která má stejné uspořádání jako zástrčka.
- S tímto produktem nepoužívejte adaptér.

#### Prodlužovací kabely:

- Používejte jedině třívodičový prodlužovací kabel se zemnicí zástrčkou a zásuvku se stejným uspořádáním jako zástrčka produktu.
- Ujistěte se, že prodlužovací kabel není poškozen. Je-li třeba použít prodlužovací šňůru, použijte šňůru o průřezu alespoň 2,5 mm<sup>2</sup> (12 AWG), aby snesla proud, který produkt používá.
- Poddimenzovaný kabel může způsobit úbytek napětí, ztrátu výkonu a přehřívání.


**VÝSTRAHA**
**NEBEZPEČÍ POŽÁRU A VÝBUCHU**

Hořlavé výpary, jako jsou výpary z rozpouštědel nebo barev na pracovišti, se mohou vznítit nebo vybuchnout. Dodržování následujících pokynů pomůže zabránit vzniku požáru a výbuchu:



- Nestříkejte hořlavé nebo vznětlivé materiály v blízkosti otevřeného ohně nebo zdrojů vznícení, například cigaret, motorů a elektrických zařízení.



- Barva či rozpouštědla protékající zařízeními mohou vyvolat výboj statické elektřiny. Za přítomnosti výparů z barev či rozpouštědel může statická elektřina způsobit požár či výbuch. Všechny součásti stříkacího systému, včetně čerpadla, sestavy hadic, stříkací pistole a předměty v prostoru stříkání a okolo něj musí být řádně uzemněny, aby byly chráněny před statickými výboji a jiskrami. Používejte vodivé nebo uzemněné vysokotlaké hadice určené pro bezvzduchové stříkací zařízení značky Graco.



- Ověřte, že jsou všechny nádoby a sběrné systémy uzemněny, aby nedošlo ke statickému výboji. Nepoužívejte vložky do nádob, pokud nemají antistatickou úpravu nebo nejsou vodivé.
- Používejte uzemněné elektrické zásuvky a uzemněné prodlužovací kabely. Nepoužívejte adaptér 3 na 2.
- Nepoužívejte barvu ani rozpouštědlo s obsahem halogenovaných uhlovodíků.
- Ve stísněných prostorech nestříkejte hořlavé nebo vznětlivé kapaliny.
- Prostor, ve kterém se stříká, musí být dobře větrán. Zajistěte dobrý přívod čerstvého vzduchu, který bude v oblasti volně proudit.
- Stříkací zařízení vytváří jiskry. Sestavu čerpadla umístěte do dobře větraného prostoru nejméně 20 stop (6,1 m) od místa, kde probíhá stříkání, proplachování, čištění nebo servis. Na sestavu čerpadla nestříkejte.
- V prostoru stříkání nekuřte ani nestříkejte v prostoru, kde se vyskytují jiskry nebo plameny.
- Na místě, kde stříkáte, nepřepínejte elektrické spínače osvětlení, nespouštějte motory a podobná zařízení, která vytvářejí jiskru.
- Udržujte pracoviště čisté a bez obalů od barev nebo rozpouštědel, hadrů a dalších hořlavých materiálů.
- Seznamte se se složením stříkaných barev a rozpouštědel. Přečtěte si všechny bezpečnostní listy a štítky na obalech barev a rozpouštědel. Postupujte podle bezpečnostních pokynů výrobce barev a rozpouštědel.
- Na pracovišti musí být fungující hasicí přístroj.

## VÝSTRAHA



### NEBEZPEČÍ VSTRÍKNUTÍ POD KŮŽI

Proud s vysokým tlakem může do těla vstříknout toxiny a způsobit vážné poranění. V případě, že ke vstříknutí dojde, **okamžitě vyhledejte lékařské ošetření.**



- Nemiřte a nestříkejte pistolí na lidi ani zvířata.



- Ruce a další části těla držte mimo dosah výstupního otvoru. Nepokoušejte se například jakoukoli částí těla zastavit únik.
- Vždy používejte kryt stříkací trysky. Nikdy nestříkejte bez nasazeného krytu stříkací trysky.
- Používejte trysky společnosti Graco.



- Při čištění a výměně trysky buďte opatrní. Pokud se tryska ucpe během stříkání, před vyjmutím trysky k čištění vypněte zařízení a vypusťte tlak podle pokynů uvedených v části **Postup uvolnění tlaku**, strana 12.



- Zařízení si udržuje tlak i po vypnutí napájení. Nenechávejte zařízení bez dozoru zapnuté nebo pod tlakem. Pokud zařízení ponecháváte bez dozoru nebo nepoužívané a před údržbou, čištěním nebo demontováním součástí postupujte podle pokynů v části **Postup uvolnění tlaku**, strana 12

- Kontrolujte, zda nejsou hadice či součásti poškozené. Všechny poškozené hadice či díly vyměňte.

- Systém je schopen dosáhnout tlaku 22,8 MPa (228 bar, 3300 psi). Používejte náhradní díly nebo příslušenství Graco, která mají jmenovitou hodnotu tlaku nejméně 22,8 MPa (228 bar; 3300 psi).

- Pokud nestříkáte, vždy zajistěte pistolí pojistkou spouště. Ověřte, zda pojistka spouště řádně funguje.

- Před použitím zařízení zkontrolujte, zda jsou všechny spoje v pořádku.

- Naučte se jednotku rychle zastavit a uvolnit z ní tlak. Důkladně se seznamte s ovládacími prvky.



### Nebezpečí nesprávného použití zařízení

Nesprávný způsob použití může mít za následek smrt nebo těžký úraz.



- Při stříkání vždy noste vhodné rukavice, ochranu zraku a respirátor nebo masku.

- Zařízení nepoužívejte v blízkosti dětí. Zařízení vždy uchovávejte mimo dosah dětí.

- Nestůjte na nestabilním povrchu a nesnažte se dosáhnout dále, než můžete. Po celou dobu udržujte pevný postoj a rovnováhu.

- Neustále buďte ve střehu a soustředění na to, co děláte.

- Nepoužívejte zařízení, jste-li unaveni nebo pod vlivem léků či alkoholu.

- Hadici nekroutěte ani nepřehýbejte.

- Nevystavujte hadici vyšším teplotám či tlakům, než jaké stanovila společnost Graco.



- Hadici nepoužívejte k tahání nebo zvedání zařízení.

- Nestříkejte s hadicí kratší než 7,63 m (25 stop).

- Zařízení neměňte ani neupravujte. Změny a úpravy mohou způsobit neplatnost oficiálních schválení a potenciální bezpečnostní rizika.

- Ujistěte se, že má veškeré vybavení náležitě jmenovité hodnoty a je schváleno pro používání v prostředí, ve kterém je používáte.

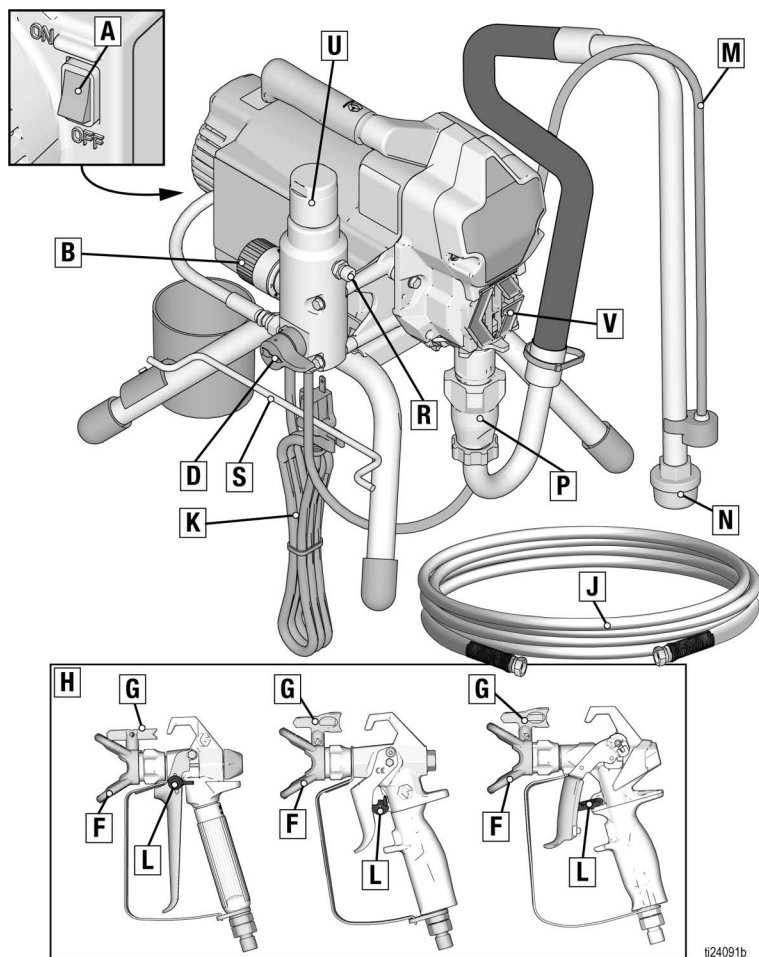

**VÝSTRAHA**

 	<p><b>NEBEZPEČÍ ÚRAZU ELEKTRICKÝM PROUDEM</b></p> <p>Zařízení musí být uzemněno. Nesprávné uzemnění, montáž nebo používání systému může způsobit úraz elektrickým proudem.</p> <ul style="list-style-type: none"> <li>• Před opravou zařízení vypněte a odpojte napájecí kabel.</li> <li>• Produkt připojujte pouze k uzemněným elektrickým zásuvkám.</li> <li>• Používejte pouze tří vodičové prodlužovací kabely.</li> <li>• Ujistěte se, že uzemňovací kontakty napájecího a prodlužovacího kabelu jsou neporušené.</li> <li>• Nevystavujte zařízení dešti. Skladujte jej v místnosti.</li> <li>• Výměnu poškozeného napájecího kabelu provádějte pouze v autorizovaném servisním středisku.</li> </ul>
	<p><b>NEBEZPEČÍ SOUVISEJÍCÍ S HLINÍKOVÝMI DÍLY POD TLAKEM</b></p> <p>Použití tekutin, které nejsou slučitelné s hliníkem v tlakovém zařízení, může vést k silné chemické reakci a roztržení zařízení. Nedodržení tohoto varování může vést k úmrtí, těžkému zranění či poškození majetku.</p> <ul style="list-style-type: none"> <li>• Nepoužívejte 1,1,1-trichlorethan, metylenchlorid, jiná rozpouštědla s halogenovanými uhlovodíky ani kapaliny s obsahem těchto látek.</li> <li>• Nepoužívejte chlorové bělidlo.</li> <li>• Mnoho dalších kapalin může obsahovat chemikálie reagující s hliníkem. Otázku slučitelnosti materiálů konzultujte se svým dodavatelem.</li> </ul>
 	<p><b>NEBEZPEČÍ – POHYBLIVÉ SOUČÁSTI</b></p> <p>Pohyblivé součásti mohou skřípnout, pořezat nebo uříznout prsty a jiné části těla.</p> <ul style="list-style-type: none"> <li>• Zůstávejte mimo dosah pohybujících se součástí.</li> <li>• Neprovazujte zařízení se sejmutými ochrannými kryty nebo zábranami.</li> <li>• Zařízení se může uvést do provozu bez varování. Před kontrolou, přesunem nebo údržbou součástí proveďte <b>Postup uvolnění tlaku</b>, strana 12 a odpojte všechny zdroje napájení.</li> </ul>
	<p><b>NEBEZPEČÍ JEDOVATÝCH KAPALIN NEBO VÝPARŮ</b></p> <p>Toxické kapaliny nebo výpary mohou způsobit těžké zranění či smrt v případě, že dojde k jejich vystříknutí do očí nebo na kůži, vdechnutí či spolknutí.</p> <ul style="list-style-type: none"> <li>• Přečtěte si bezpečnostní listy (SDS) a seznamte se se specifickými riziky kapalin, které používáte.</li> <li>• Nebezpečné kapaliny skladujte ve schválených nádobách a likvidujte je v souladu s příslušnými pokyny.</li> </ul>
	<p><b>OSOBNÍ OCHRANNÉ POMŮCKY</b></p> <p>Na pracovišti noste vhodné ochranné pomůcky, abyste zabránili těžkým zraněním, jako je například zranění očí, ztráta sluchu, vdechnutí toxických výparů a popálení. Příklady ochranných pomůcek:</p> <ul style="list-style-type: none"> <li>• Ochrana sluchu a zraku</li> <li>• Respirátory, ochranný oděv a rukavice podle doporučení výrobce kapaliny či rozpouštědla.</li> </ul>

# Identifikace součástí

## Identifikace součástí

### Modely se stojanem



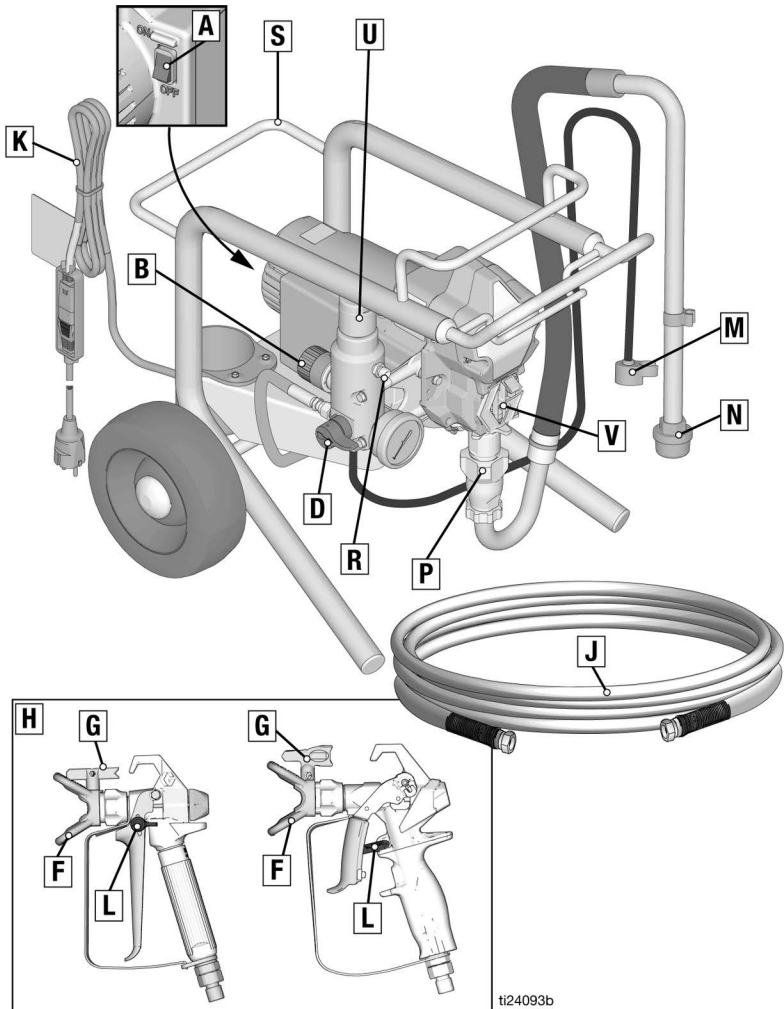
t124091b

A	Hlavní vypínač
B	Regulátor tlaku
D	Plnicí ventil
F	Kryt trysky
G	Stříkácí tryska
H	Pistole
J	Bezvzduchová hadice
K	Napájecí kabel
L	Pojistka spouště

M	Vypouštěcí trubka
N	Sací otvor kapaliny
P	Čerpadlo
R	Výstup kapaliny
S	Závěs napájecího kabelu
U	Filtr
V	Ochranný kryt filtru / plnicí hrdlo TSL
	Stítek s označením modelu / sériovým číslem (nezobrazeno, umístěno na spodní straně jednotky)



## Modely Lo-Boy

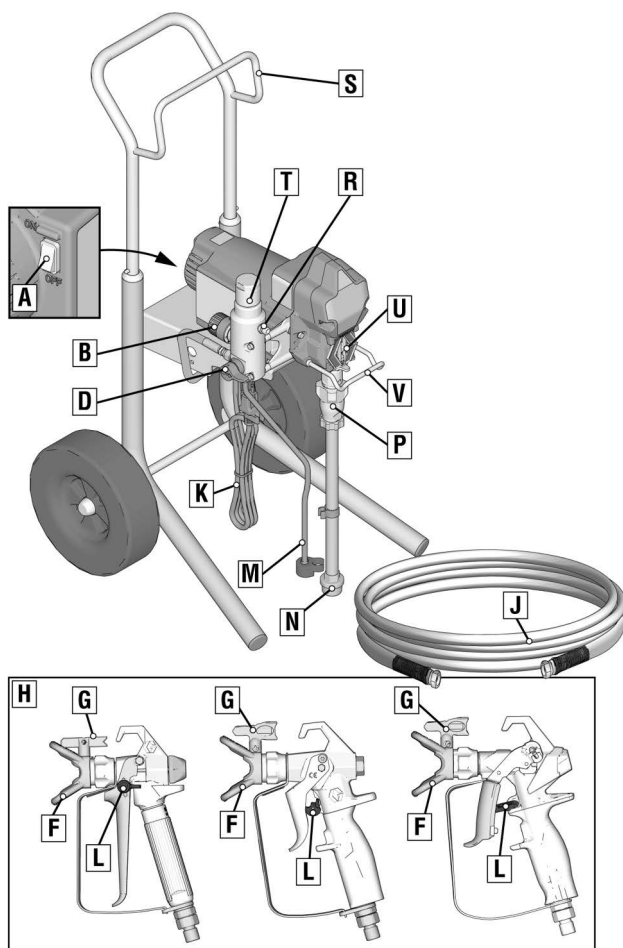


A	Hlavní vypínač
B	Regulátor tlaku
D	Plnicí ventil
F	Kryt trysky
G	Stříkací tryska
H	Pistole
J	Bezvzduchová hadice
K	Napájecí kabel
L	Pojistka spouště
M	Vypouštěcí trubka
N	Sací otvor kapaliny

P	Cerpadlo
R	Výstup kapaliny
U	Filtr
V	Ochranný kryt filtru / plnicí hrdlo TSL
	Štítek s označením modelu / sériovým číslem (nezobrazeno, umístěno na spodní straně jednotky)

# Identifikace součástí

## Modely Hi-Boy







ti24092b

A	Hlavní vypínač
B	Regulátor tlaku
D	Plnicí ventil
F	Kryt trysky
G	Stříkáací tryska
H	Pistole
J	Bezvzduchová hadice
K	Napájecí kabel
L	Pojistka spouště
M	Vypouštěcí trubka
N	Sací otvor kapaliny
P	Čerpadlo
R	Výstup kapaliny

S	Závěs
T	Filtr
U	Ochranný kryt filtru / plnicí hrdlo TSL
V	Hák na nádobu
	Štítek s označením modelu / sériovým číslem (nezobrazeno, umístěno na spodní straně jednotky)

## Uzemnění

				
<p>Abyste snížili nebezpečí jiskření statické elektřiny a zásahu elektrickým proudem, uzemněte zařízení. Elektrické jiskření nebo jiskření statické elektřiny může způsobit vznícení nebo explozi hořlavých výparů. Nesprávné uzemnění může způsobit zásah elektrickým proudem. Správné uzemnění poskytuje elektrickému proudu únikové propojení.</p>				

Toto stříkácí zařízení je vybaveno napájecím kabelem se zemnicím vodičem a příslušnou zemnicí zástrčkou.

Zástrčka musí být připojena do zásuvky, která je řádně instalovaná a uzemněná v souladu se všemi místními pravidly a předpisy.

Neupravujte originální zástrčku kabelu; pokud ji nelze zasunout do zásuvky, požádejte kvalifikovaného elektrikáře o výměnu zásuvky.

## Požadavky na elektrické napájení

- Zařízení na 110-120V vyžaduje 100-120 V střídavý proud (VAC), 50/60 Hz, 13A, 1 fáze.
- Jednotky 230 V vyžadují 230 V stř., 50/60 Hz, 8A, 1 fáze.

## Prodlužovací kabely

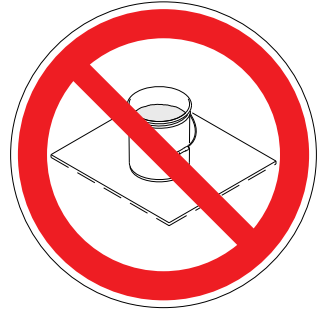
Používejte prodlužovací kabel s nepoškozeným zemnicím kontaktem. Pokud je třeba použít prodlužovací kabel, použijte třívodičový kabel o průřezu alespoň 2,5 mm<sup>2</sup> (12 AWG).

**POZNÁMKA:** Delší prodlužovací šňůra nebo menší průřez vodičů mohou snížit výkonost stříkácího zařízení.

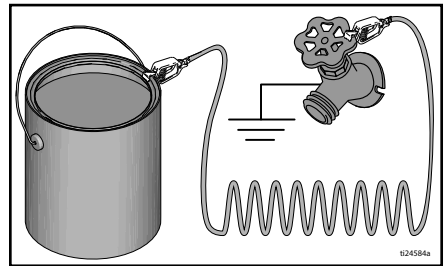
## Nádoby

**Rozpouštědla a kapaliny na bázi oleje:** dodržujte místní předpisy. Použijte pouze vodivé kovové nádoby, umístěné na uzemněném povrchu, jako je například beton.

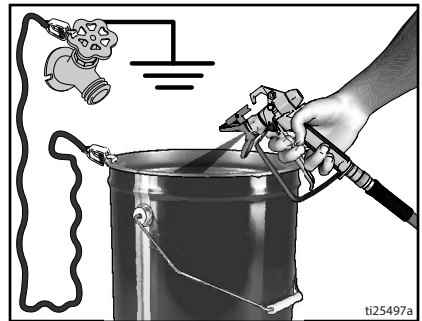
Neumísťujte nádobu na nevodivý povrch, který přeruší svod uzemnění, jako je například papír nebo lepenka.



**Kovová nádoba musí být uzemněná:** připojte k nádobě zemnicí vodič. Připojte jeden konec k nádobě a druhý konec ke skutečnému uzemnění, například vodovodní trubce.



**Zajistěte vodivé spojení uzemnění při proplachování nebo uvolňování tlaku:** držte kovovou část stříkácí pistole pevně u stěny uzemněné kovové nádoby. Až poté stiskněte spoušť.

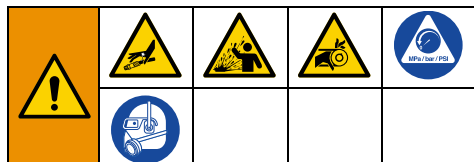


# Postup uvolnění tlaku

## Postup uvolnění tlaku

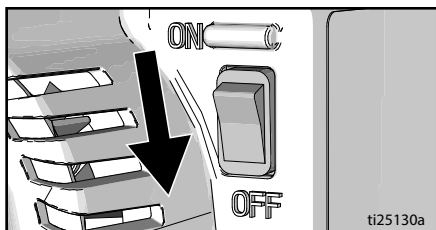


Kdykoli uvidíte tento symbol, proveďte postup uvolnění tlaku.

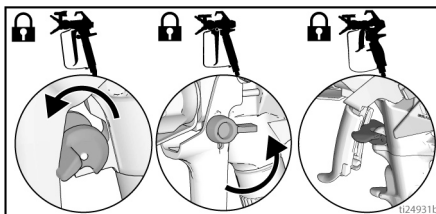


Zařízení zůstává pod tlakem, dokud nedojde k ručnímu uvolnění tlaku. Abyste pomohli zabránit těžkému zranění natlakovanou kapalinou, například vsířknutí pod kůži, výstřikem kapaliny a pohyblivých částí, postupujte podle pokynů uvedených v části Postup uvolnění tlaku, kdykoli přestanete stříkat a také před čištěním, kontrolou a údržbou zařízení.

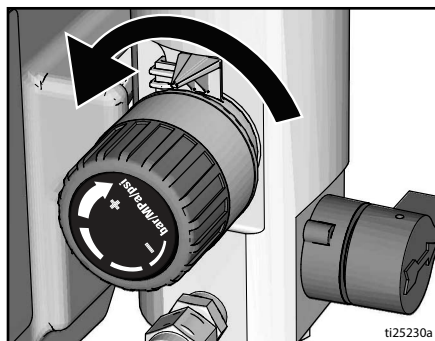
1. Přepněte hlavní spínač napájení do polohy **VYPNUTO**. Počkejte 7 sekund, dokud se akumulovaná energie zcela neuvolní.



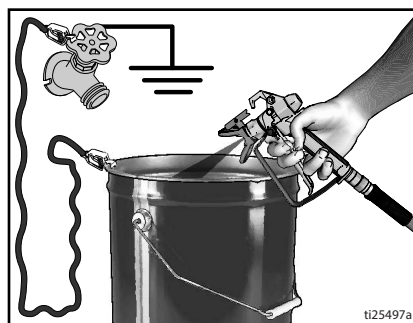
2. Zajistěte pojistku spouště.



3. Nastavte otáčením regulátoru nejnižší tlak. Odjistěte pojistku spouště.

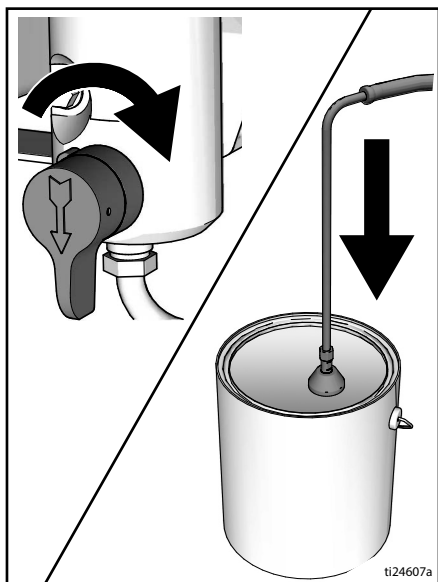


4. Podržte pevně kovovou část pistole směrem do uzemněné kovové nádoby. Stiskněte spoušť pistole, abyste uvolnili tlak.



5. Zajistěte pojistku spouště.

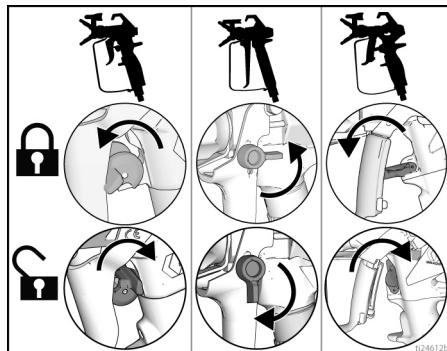
6. Zasuňte vypouštěcí trubku do nádoby. Otočte plnicí ventil směrem dolů. Plnicí ventil nechte ve vypouštěcí poloze, dokud nebudete znovu připraveni stříkat.



7. Máte-li podezření, že jsou stříkací pistole nebo hadice ucpané nebo že po provedení výše uvedených kroků nebyl tlak zcela uvolněn:
  - a. **VELICE POMALU** povolte přídržnou matici krytu trysky nebo koncovou hadicovou spojku a postupně uvolněte tlak.
  - b. Povolte přídržnou matici nebo koncovou hadicovou spojku úplně.
  - c. Odstraňte překážku z hadice nebo trysky.

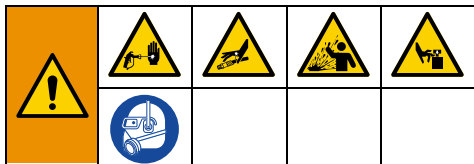
## Pojistka spouště

Pojistku spouště zajistěte vždy, když přestanete stříkat, aby nedošlo k náhodnému spuštění pistole stiskem rukou nebo nárazem či pádem.



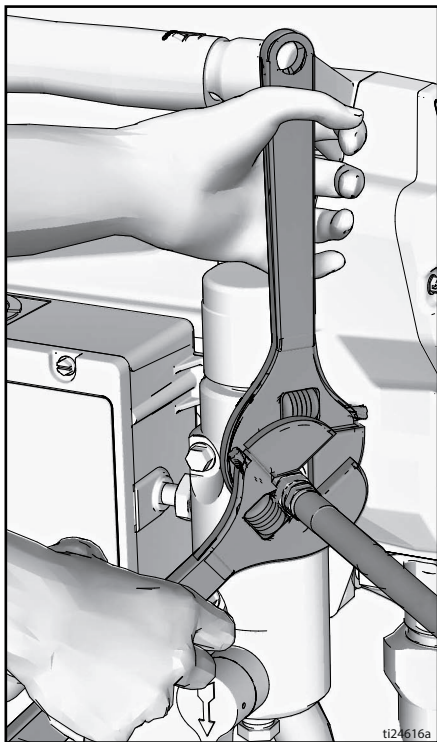
# Sestavení

## Sestavení

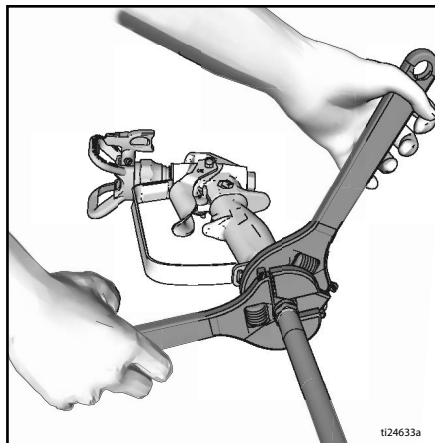


Při prvním rozbalení stříkacího zařízení nebo po dlouhodobém skladování proveďte sestavení. Při prvním sestavování sejměte z výstupu kapaliny přepravní zásepku.

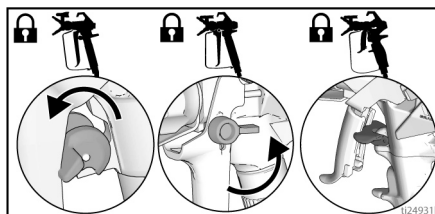
1. Připojte k výstupu kapaliny bezvzduchovou hadici Graco. Pevně dotáhněte pomocí klíče.



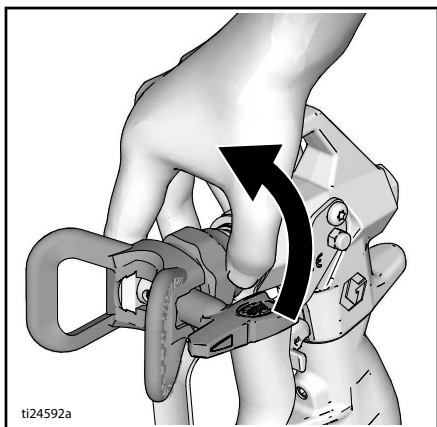
2. Připojte druhý konec hadice k pistoli.



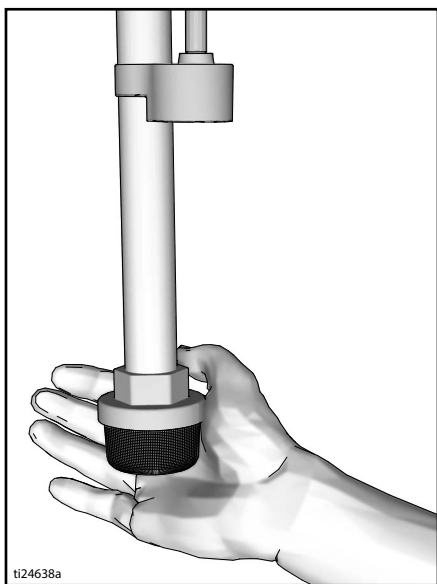
3. Pevně dotáhněte pomocí klíče.
4. Zajištěte pojistku spouště.



5. Sejměte kryt trysky.

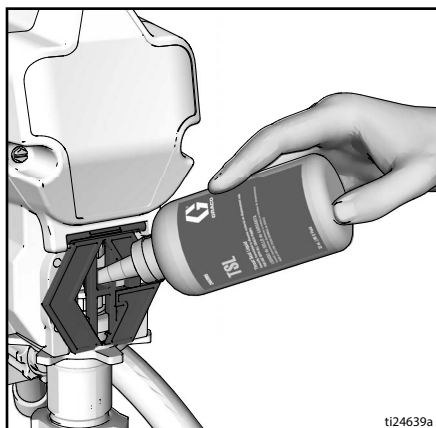


6. Při prvním rozbalování stříkacího zařízení odstraňte obalový materiál ze sacího sítka. Po dlouhodobém skladování zkontrolujte sací sítko, zda není ucpané nečistotami.

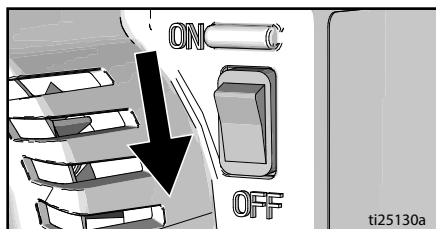


7. Matičku ucpávky hrdla naplňte kapalinou TSL, abyste předešli předčasnému opotřebení ucpávky. Toto proveďte denně nebo při každém stříkání.

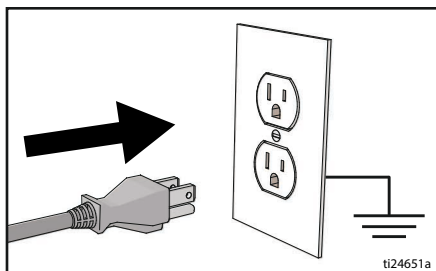
- a. Umístěte trysku nádoby kapaliny TSL do horního otvoru uprostřed v mřížce na přední straně stříkacího zařízení.
- b. Stiskněte nádobku a nadávkujte dostatek kapaliny TSL k vyplnění prostoru mezi pístnicí čerpadla a těsněním matice ucpávky.



8. Hlavní spínač musí být v poloze **OFF** (VYPNUTO).

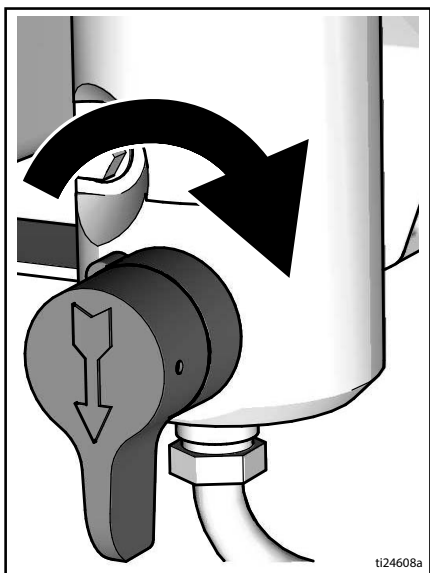


9. Napájecí kabel připojte do správně uzemněné elektrické zásuvky.



# Sestavení

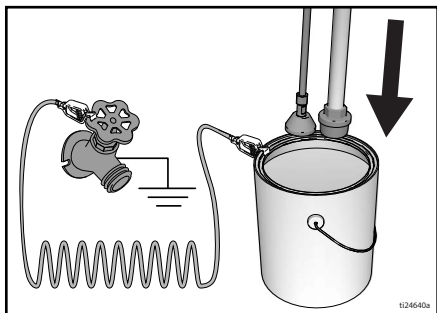
10. Otočte plnicí ventil směrem dolů.



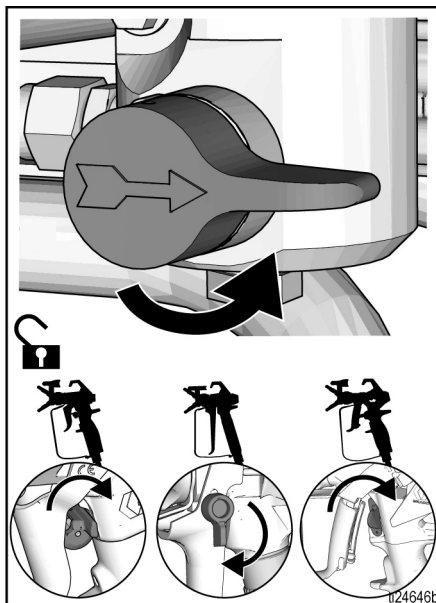
11. Sací hrdlo kapaliny s vypouštěcí hadicí zasuňte do uzemněné kovové nádoby částečně naplněné proplachovacím roztokem. Viz **Uzemnění**, strana 11.

**POZNÁMKA:** Nová stříkací zařízení jsou dodávána se skladovací kapalinou, kterou je nutné před použitím stříkacího zařízení vypláchnout lakovým benzínem.

Zkontrolujte proplachovací kapalinu, zda je slučitelná se stříkaným materiálem. Může být nutné provést ještě druhé propláchnutí se slučitelnou kapalinou. Použijte vodu pro latexové barvy nebo lakový benzin pro olejové barvy.



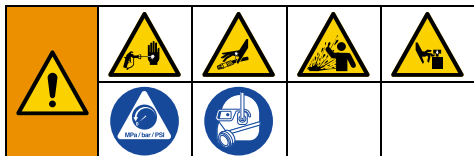
12. Nastavte otáčením regulátoru nejnižší tlak.  
13. Přepněte hlavní vypínač do polohy **ZAPNUTO**.  
14. Zvyšte tlak o 1/2 otáčky a spusťte motor. Ponechte kapalinu 1 minutu proplachovat stříkací zařízení.  
15. Otočte plnicí ventil do vodorovné polohy. Odjistěte pojistku spouště.



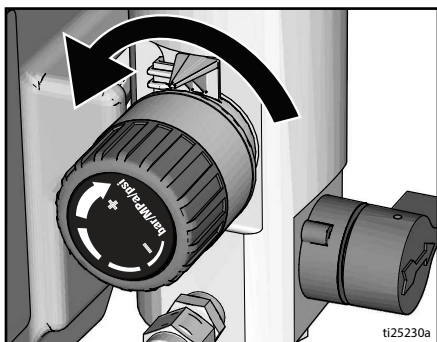
16. Podržte pevně kovovou část pistole směrem do uzemněné kovové nádoby. Spusťte pistoli a proplachujte ji, až bude čistá.  
17. Přepněte hlavní spínač do polohy **OFF** (VYPNUTO).  
18. Zajistěte pojistku spouště.  
19. Pokud počáteční proplachová kapalina není kompatibilní se stříkanou nátěrovou hmotou, musíte provést druhé propláchnutí. Zopakujte kroky 11–18.  
20. Nyní je pistole připravena k použití a stříkání.



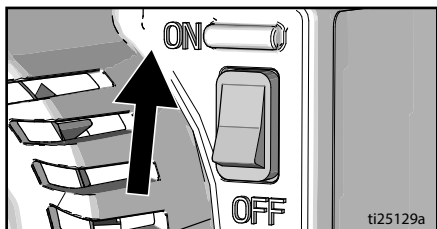
## Spuštění



1. Proveďte **Postup uvolnění tlaku**, strana 12.
2. Nastavte otáčením regulátoru nejnižší tlak.

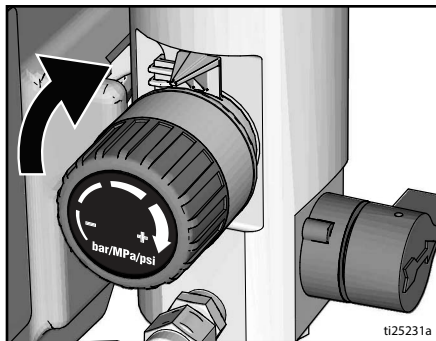


3. Přepněte hlavní vypínač do polohy **ZAPNUTO**.

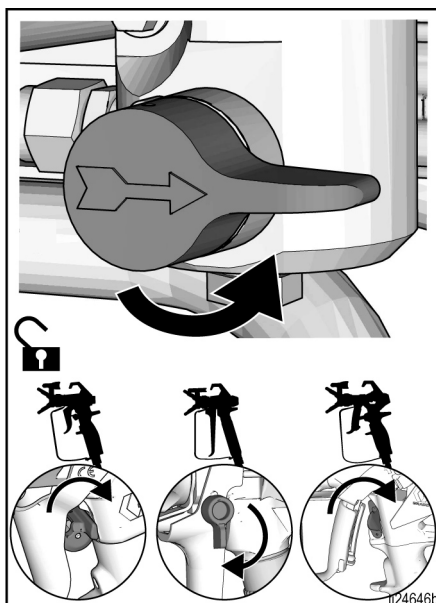


4. Vložte sací hrdlo do nádoby s barvou. Vložte vypouštěcí trubkou do odpadní nádoby.

5. Zvyšte tlak o 1/2 otáčky a spusťte motor. Nechte barvu obíhat stříkacím zařízením, dokud nebude vytékat z vypouštěcí trubky.

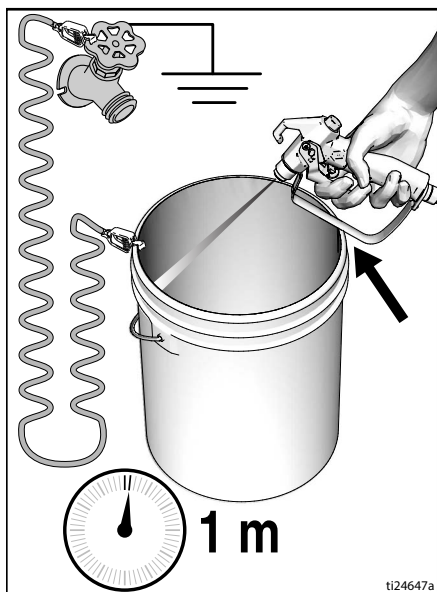


6. Otočte plnicí ventil do vodorovné polohy. Odjistěte pojistku spouště.

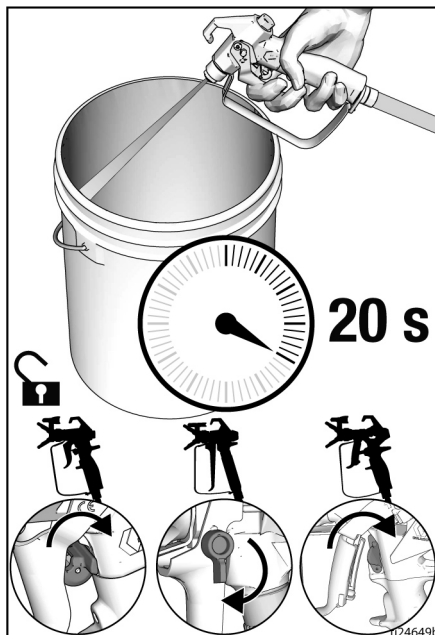


# Spuštění

7. Přidržte pistoli na dotek u uzemněné kovové odpadní nádoby. Stiskněte spoušť pistole alespoň 1 minutu, dokud nezačne stříkat nátěrová hmota.



8. Přeneste pistoli do nádoby s barvou a na 20 sekund stiskněte spoušť a na 20 sekund stiskněte spoušť. Uvolněte spoušť a nechte ve stříkacím zařízení zvýšit tlak. Zajistěte pojistku spouště.



9. Zkontrolujte spojení bezvzduchové hadice a hadice, zda nevykazují netěsnosti. Pokud dojde k úniku, proveďte **Postup uvolnění tlaku**, strana 12, pak dotáhněte všechna šroubení a opakujte postup spuštění. Pokud nedochází k žádným netěsnostem, pokračujte následujícím krokem, **Obsluha**, strana 19.

Vysokotlaký proud může do těla vstříknout toxiny a způsobit vážné poranění. Nezastavujte úniky rukou ani hadrem.				

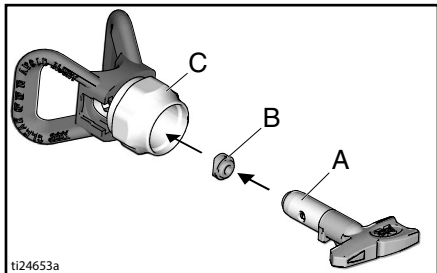
## Obsluha

### Instalace trysky

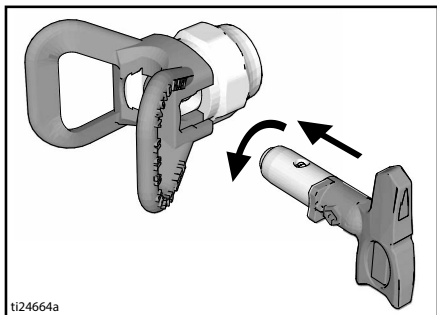


Abyste zabránili těžkému zranění po vstříknutí pod kůži, nedávejte při nasazování nebo snímání trysky ruku před trysku stříkací pistole ani kryt stříkací trysky.

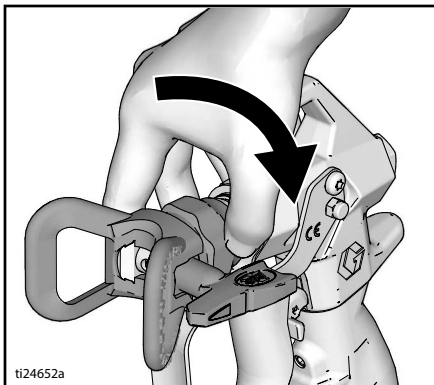
1. Proveďte **Postup uvolnění tlaku**, strana 12.
2. Pomocí stříkací trysky (A) vložte těsnění OneSeal™ (B) do krytu trysky (C).



3. Vložte stříkací trysku.

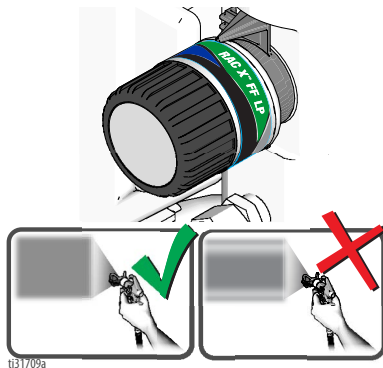


4. Našroubujte sestavu do pistole. Dotáhněte.



### Stříkání

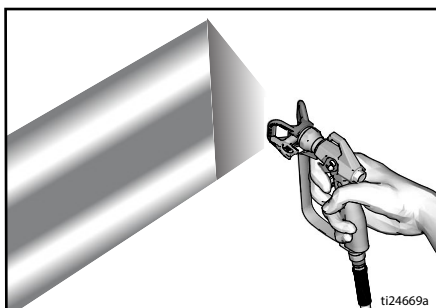
Když používáte nízkotlakou reverzibilní rozstříkovací trysku RACX™ FF LP Fine Finish, můžete tlak stříkání snížit. Stříkání nižším tlakem vede k menšímu přestřiku a snižuje míru opotřebování trysky. Nastavte tlak stříkacího zařízení tak, aby se přestřik minimalizoval.



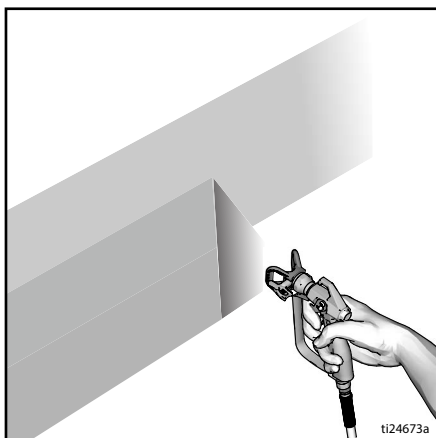
Rozprašený, rovnoměrně rozložený vějíř

Konce

1. Nastříkejte kontrolní vzorek. Nastavte tlak tak, aby nevznikaly příliš husté okraje.



2. Jestliže husté okraje nelze odstranit úpravou tlaku, použijte menší trysku.
3. Držte pistoli kolmo k povrchu, 25–30 cm (10–12 palců) od povrchu. Stříkejte tam a zpět, překrývejte o 50 %.

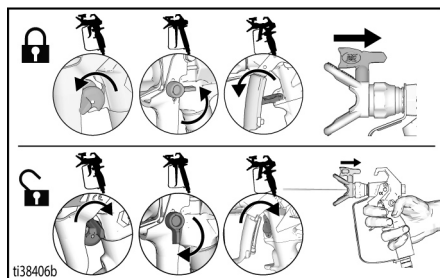


4. Po započetí pohybu stiskněte spoušť pistole. Před zastavením pohybu uvolněte spoušť pistole. Další informace o postupu stříkání naleznete v samostatné příručce k pistoli.

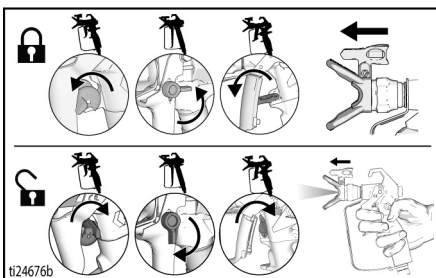
## Čištění ucpané trysky



1. Uvolněte spoušť. Zajistěte pojistku spouště. Otočte stříkací trysku. Odjistěte pojistku spouště. Chcete-li odstranit ucpání, spusťte pistoli namířenou na odpadní plochu.



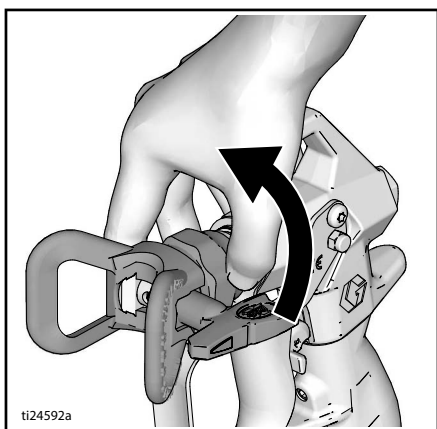
2. Zajistěte pojistku spouště. Vraťte stříkací trysku do původní polohy. Uvolněte ze záběru pojistku spouště a pokračujte ve stříkání.



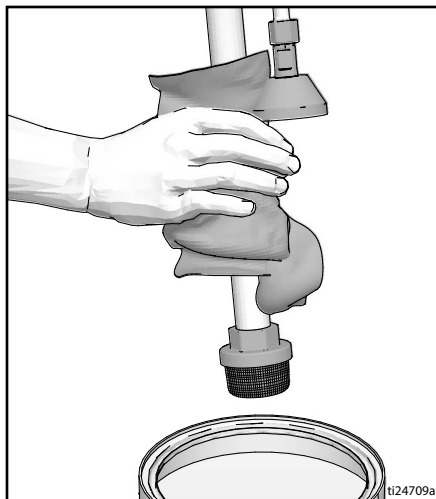
## Čištění



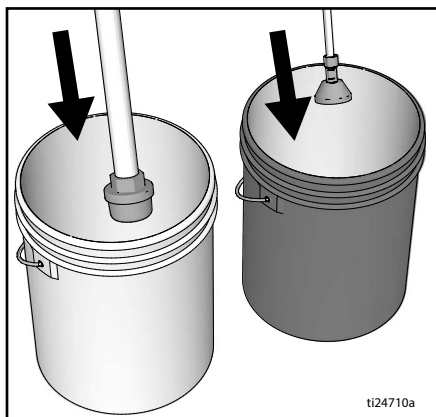
1. Provedte **Postup uvolnění tlaku**, strana 12.
2. Odstraňte kryt trysky a stříkací trysku. Další informace naleznete v samostatné příručce k pistoli.



3. Vyjměte sací hrdlo a vypouštěcí trubku z barvy a otřete její zbytky na vnějším povrchu.



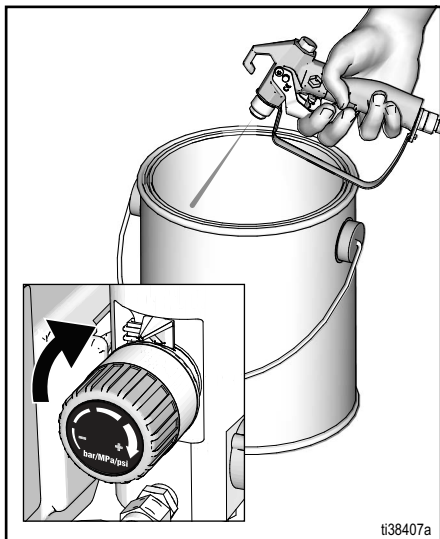
4. Vložte sací hrdlo do nádoby s proplachovací kapalinou. U vodou ředitelných barev použijte k čištění vodu, u olejových barev použijte lakový benzín. Vložte vypouštěcí trubkou do odpadní nádoby.



5. Otočte plnicí ventil do vodorovné polohy.

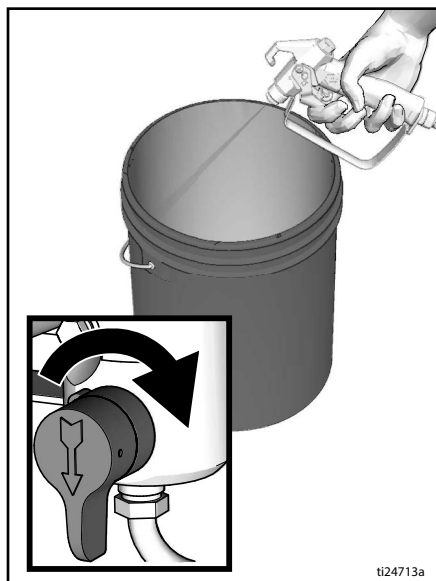
# Obsluha

6. Zvyšte tlak o 1/2 otáčky a spusťte motor. Podržte pistoli u stěny nádoby na barvu. Odjistěte pojistku spouště. Stiskněte spoušť pistole a zvyšte tlak, dokud čerpadlo nebude pracovat ustáleně a neobjeví se proplachovací kapalina.

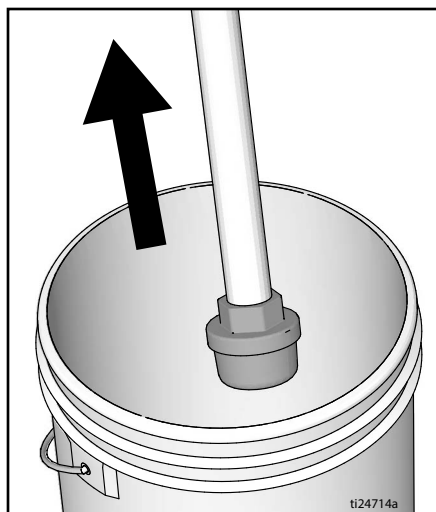


7. Uvolněte spoušť pistole. Přesuňte pistoli do nádoby na odpad, podržte pistoli u stěny nádoby a stisknutím spouště dostatečně propláchněte systém.

8. Podržte spoušť pistole a otočte plnicí ventil do dolní polohy. Pak spoušť uvolněte. Ponechte proplachovací kapalinu cirkulovat, dokud nezačne vytékat z vypouštěcí trubky čistá.

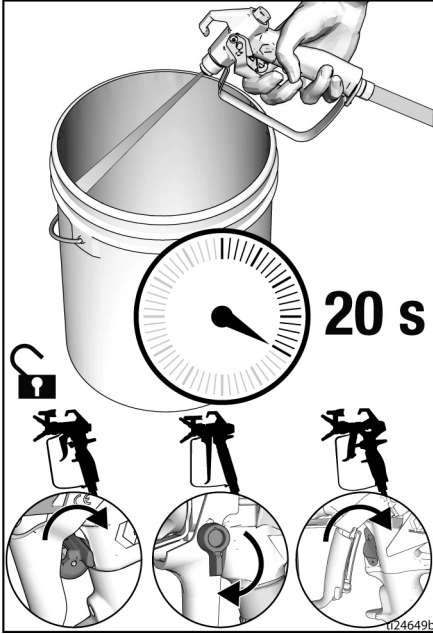


9. Vyměňte sací hrdlo nad proplachovací kapalinou.

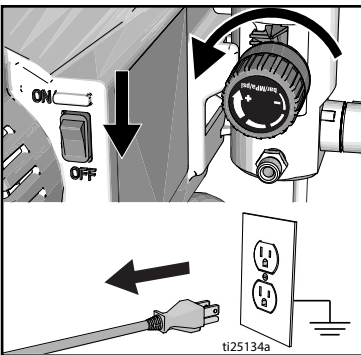


10. Otočte plnicí ventil do vodorovné polohy. Stiskněte na 20 sekund spoušť pistole namířené do proplachovací nádoby a vypusťte kapalinu z hadice.

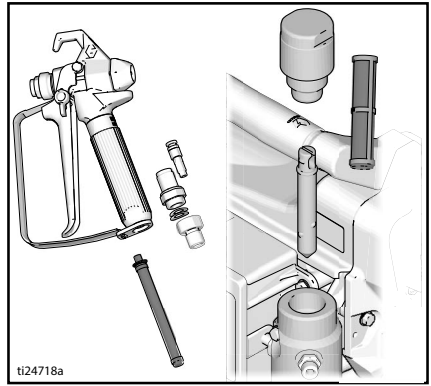
11. Zajištěte pojistku spouště.



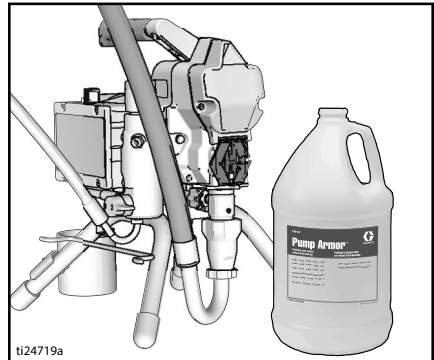
12. Otočte ovladač pro regulaci tlaku do polohy nejnižšího nastavení a hlavní vypínač napájení do polohy **VYPNUTO**. Odpojte napájení stříkacího zařízení.



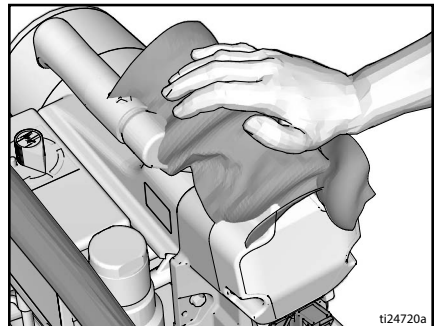
13. Z pistole a stříkacího zařízení sejměte filtr, je-li nasazen. Vyčistěte a zkontrolujte jej. Namontujte filtr. Informujte se v samostatné příručce k pistoli.



14. Pokud zařízení vyplachujete vodou, propláchněte jej ještě jednou lakovým benzínem nebo přípravkem Pump Armor, který ponechá ve stříkacím zařízení ochranný povlak, který brání „zamrznutí“ a korozi.



15. Oťete stříkací zařízení, hadici a pistoli hadrem namočeným do vody nebo lakového benzínu.



## Údržba

Pro zajištění správné činnosti stříkacího zařízení je nutné provádět pravidelnou údržbu. Údržba zahrnuje provádění úkonů pravidelné údržby, které zajistí provozuschopnost stříkacího zařízení a zabrání budoucím poruchám.



Činnost	Interval
Zkontrolujte/vyčistěte filtr stříkacího zařízení, sací sítko kapaliny a filtr pistole.	Denně nebo při každém stříkání.
Zkontrolujte průduchy pláště motoru, zda nejsou ucpané.	Denně nebo při každém stříkání.
Naplňte kapalinu TSL skrze plnicí hrdlo TSL.	Denně nebo při každém stříkání
Zkontrolujte, zda nejsou opotřebované kartáče motoru. Kartáče musí mít délku minimálně 13 mm (1/2 palce). POZNÁMKA: Kartáče se neopotřebovávají stejnou rychlostí na obou stranách motoru. Zkontrolujte oba kartáče.	Každých 1000 galonů (3785 litrů)
Zkontrolujte zastavování motoru stříkacího zařízení. Když NEBUDE stisknuta spoušť stříkacího zařízení, motor by se měl zastavit a neměl by se znovu uvést do chodu, dokud spoušť pistole znovu nestisknete. Pokud se stříkací zařízení znovu spustí, aniž byste stisknuli spoušť, zkontrolujte čerpadlo a plnicí ventil, zda nevykazují vnitřní/vnější netěsnost.	Každých 1000 galonů (3785 litrů)
Seřízení ucpávky hrdla Když těsnění čerpadla přestane těsnit, dotahujte matici ucpávky, dokud únik nezastavíte nebo nezmírníte. Díky tomu můžete před výměnou těsnění zpracovat ještě 379 litrů (100 galonů) kapaliny. Matice ucpávky může být dotažena bez sejmutí o-kroužku.	Podle potřeby na základě použití



## Odstraňování problémů

### Mechanické závady / proudění kapaliny



1. Před kontrolou a opravou proveďte **Postup uvolnění tlaku**, strana 12.
2. Před rozebráním jednotky zkontrolujte všechny možné problémy a jejich příčiny.

Problém	Co kontrolovat Pokud kontrola dopadne v pořádku, pokračujte další položkou seznamu	Co dělat Pokud vše není v pořádku, postupujte podle tohoto sloupce
Výkon čerpadla je nízký	Opotřeбенá stříkácí tryska.	Postupujte podle pokynů uvedených v části <b>Postup uvolnění tlaku</b> , strana 12, potom vyměňte trysku. Další informace naleznete v samostatné příručce k pistoli nebo trysce.
	Ucpaná stříkácí tryska.	Vypusťte tlak. Zkontrolujte a vyčistěte stříkácí trysku.
	Dodávka barvy.	Čerpadlo naplňte a znovu otevřete plnicí ventil.
	Sací sítko je ucpané.	Demontujte a vyčistěte, poté vraťte zpět.
	Kulička sacího ventilu a kulička pístu nejsou správně usazeny.	Demontujte a vyčistěte sací ventil. Zkontrolujte kuličky a sedla a v případě potřeby je vyměňte, viz příručka čerpadla. Viz příručka čerpadla. Přecedte barvu před jejím použitím, abyste z ní odstranili pevné částice, které by mohly upcat čerpadlo.
	Kapalinový filtr, filtr trysky nebo tryska jsou ucpané nebo znečištěné.	Vyčistěte filtr.
	Prosakování plnicího ventilu.	Postupujte podle pokynů v části <b>Postup uvolnění tlaku</b> , strana 12, pak opravte plnicí ventil.
	Ověřte, zda čerpadlo po uvolnění spouště pistole nepokračuje v chodu. (Plnicí ventil neprosakuje.)	Proveďte údržbu čerpadla. Viz příručka čerpadla.
	Netěsnost okolo matice ucpávky hrdla, která může signalizovat opotřebované nebo poškozené ucpávky.	Vyměňte ucpávky. Viz příručka čerpadla. Zkontrolujte také, zda na sedle pístu ventilu není zatvrdlá barva nebo zda není poškrábané a v případě potřeby jej vyměňte. Dotáhněte matici ucpávky / maznici.

# Odstraňování problémů

Problém	Co kontrolovat Pokud kontrola dopadne v pořádku, pokračujte další položkou seznamu	Co dělat Pokud vše není v pořádku, postupujte podle tohoto sloupce
Výkon čerpadla je nízký	Poškozená pístnice čerpadla.	Opravte čerpadlo. Viz příručka čerpadla.
	Nízký tlak v klidovém stavu.	Otočte ovladač regulátoru tlaku nadoraz po směru otáčení hodinových ručiček. Ujistěte se, zda je ovladač regulátoru tlaku správně nainstalován a umožňuje polohu nadoraz po směru otáčení hodinových ručiček. Pokud problém přetrvává, vyměňte regulátor tlaku.
	Těsnění pístu jsou opotřebované nebo poškozené.	Vyměňte ucpávky. Viz příručka čerpadla.
	O-kroužek v čerpadle je opotřebovaný nebo poškozený.	Vyměňte o-kroužek. Viz příručka čerpadla.
	Kulička sacího ventilu je obalena materiálem.	Vyčistěte sací ventil. Viz příručka čerpadla.
	Velký pokles tlaku v hadici při práci s hustými materiály.	Snižte celkovou délku hadice.
	Zkontrolujte prodlužovací kabel, zda má správnou velikost.	Viz také <b>Prodlužovací kabely</b> , strana 11.
	Uvolněné kartáče a svorky motoru.	Dotáhněte šrouby svorek. Pokud jsou poškozené kabely, vyměňte kartáče.
	Opotřebované kartáče motoru. Kartáče musí mít délku minimálně 13 mm (1/2 palce).	Vyměňte kartáče.
	Prasklé nebo vychýlené pružiny kartáče motoru. Stočená část pružiny musí spočívat kolmo na horní straně kartáče.	Pokud je pružina prasklá, vyměňte ji. Vyrovnajte pružinu s kartáčem.
	Kartáče motoru zadržávají v držácích kartáčů.	Vyčistěte držáky kartáčů a pomocí čistícího kartáče odstraňte uhlíkový prach. Vyrovnajte vodiče kartáčů s drážkou v držáku a zajistěte tak volný svislý pohyb kartáče.
Motor pracuje, ale čerpadlo se nepohybuje.	Sestava ojnice je poškozená. Viz příručka čerpadla.	Vyměňte sestavu ojnice. Viz příručka čerpadla.
	Převody nebo kryt pohonu jsou poškozené.	Překontrolujte sestavu krytu pohonu a převody, zda nejsou poškozeny, a v případě potřeby je vyměňte.
Nadměrný únik barvy do matice ucpávky hrdla	Matice těsnění hrdla je uvolněná.	Odstraňte distanční vložku matice těsnění hrdla. Utáhněte matici těsnění hrdla právě tak, abyste odstranili netěsnost.
	Těsnění hrdla jsou opotřebované nebo poškozené.	Vyměňte ucpávky. Viz příručka čerpadla.
	Vytlačovací tyč je opotřebovaná nebo poškozená.	Vyměňte tyč. Viz příručka čerpadla.

# Odstraňování problémů

Problém	Co kontrolovat Pokud kontrola dopadne v pořádku, pokračujte další položkou seznamu	Co dělat Pokud vše není v pořádku, postupujte podle tohoto sloupce
Kapalina vytéká z pistole.	V čerpadle nebo hadici je přítomen vzduch.	Zkontrolujte a dotáhněte všechna připojení kapaliny. Během zaplavování udržujte co nejnižší rychlost cyklování čerpadla.
	Stříkácí tryska je částečně ucpaná.	Vyčistěte trysku. Viz také <b>Čištění ucpané trysky</b> , strana 20.
	Zásoba kapaliny je nízká nebo žádná.	Doplňte kapalinu. Napiňte čerpadlo. Viz příručka čerpadla. Zásobu kapaliny často kontrolujte, aby čerpadlo nepracovalo nasucho.
Čerpadlo lze zaplavit jen obtížně.	V čerpadle nebo hadici je přítomen vzduch.	Zkontrolujte a dotáhněte všechna připojení kapaliny. Během zaplavování udržujte co nejnižší rychlost cyklování čerpadla.
	Sací ventil je netěsný.	Vyčistěte sací ventil. Ověřte, že sedlo kuličky není poškrábané nebo opotřebované a že kulička je správně usazena. Ventil opět smontujte.
	Ucpávky čerpadla jsou opotřebované.	Vyměňte těsnění čerpadla. Viz příručka čerpadla.
	Barva je příliš hustá.	Naředte barvu podle doporučení dodavatele.
Stříkácí zařízení pracuje 5 až 10 minut, pak se zastaví	Matice těsnění čerpadla je příliš dotažená. Když je matice těsnění čerpadla příliš dotažená, těsnění na pístnici čerpadla omezuje jeho činnost a přetěžuje motor.	Povolte matici ucpávky čerpadla. Zkontrolujte těsnost okolo hrdla. V případě potřeby vyměňte těsnění čerpadla. Viz příručka čerpadla.

# Odstraňování problémů

## Elektrický systém

Příznak: Stříkací zařízení nepracuje, zastaví se nebo se nevypne.



2. Přepněte hlavní spínač napájení do polohy **VYPNUTO**, vyčkejte 30 sekund a pak jej přepněte znovu do polohy **ZAPNUTO** (tím zajistíte, že stříkací zařízení bude v režimu normálního chodu).
3. Otočte ovladač pro regulaci tlaku o 1/2 otáčky po směru hodinových ručiček.

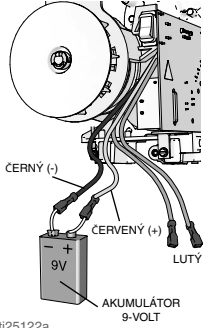
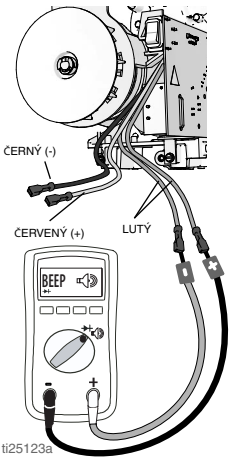
Abyste předešli nebezpečí úrazu elektrickým proudem při sejmutí krytů, počkejte 7 minut po odpojení napájecího kabelu, než se uvolní akumulovaná elektrická energie.				

Proveďte **Postup uvolnění tlaku**, strana 12.

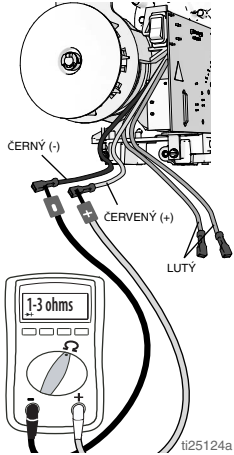
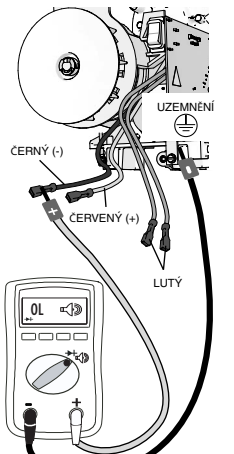
1. Připojte stříkací zařízení do uzemněné síťové zásuvky se správným napětím.

Problém	Co kontrolovat	Způsob kontroly
Stříkací zařízení vůbec nepracuje.	Zkontrolujte přívod elektřiny.	Ujistěte se, že používáte střídavé napětí. 100–130 V pro modely 110–120 V stř. nebo 210–255 V pro modely 230 V stř.
	Zkontrolujte připojení regulátoru tlaku.	Ujistěte se, že je přípojka čistá a že je pevně připojena.
	Zkontrolujte regulátor tlaku.	Připojte regulátor tlaku, o kterém víte, že funguje. Pokud motor běží, vyměňte regulátor tlaku.
	Zkontrolujte vyměnitelnou pojistku.	Při odpojeném stříkacím zařízení (odpojeno napájení) se ujistěte o průchodnosti pojistky.
	Zkontrolujte vodiče motoru.	Ujistěte se, že jsou svorky čisté a že jsou pevně připojeny.

# Odstraňování problémů

Problém	Co kontrolovat	Způsob kontroly
	Zkontrolujte otáčení motoru.	<p>Proveďte test otáčení připojením baterie 9 –12 V k vodičům motoru. Vodič motoru se mohou lišit provedením a velikostí. Vyhledejte dva vodiče vedení k uhlíkovým kartáčům, normálně mají červenou a černou barvu. Motor by se měl otáčet, pokud je k jeho vodičům připojena baterie.</p>  <p>ti25122a</p>
	Zkontrolujte tepelný spínač motoru.	<p>Motor by měl mít při tomto testu okolní teplotu. Připojte žluté vodiče od motoru k ohmmetru. Měřicí přístroj by měl ukazovat průchodnost.</p>  <p>ti25123a</p>

# Odstraňování problémů




Problém	Co kontrolovat	Způsob kontroly
	Zkontrolujte odpor kotvy motoru.	<p>Připojte červený a černý vodič od motoru k ohmmetru. Otáčejte motorem a kontrolujte, zda nevykazuje přerušení vedení. Pokud naleznete přerušení vedení, vyměňte motor.</p>  <p>ti25124a</p>
	Zkontrolujte, zda nedošlo ke zkratování motoru.	<p>Použijte ohmmetr ke kontrole případného zkratování motoru. Připojte záporný (-) vodič měřiče ke skříni motoru. Přesuňte kladný (+) vodič měřiče ke každému vodiči motoru. Měřič by měl u všech vodičů vykazovat přerušení.</p>  <p>ti25125a</p>

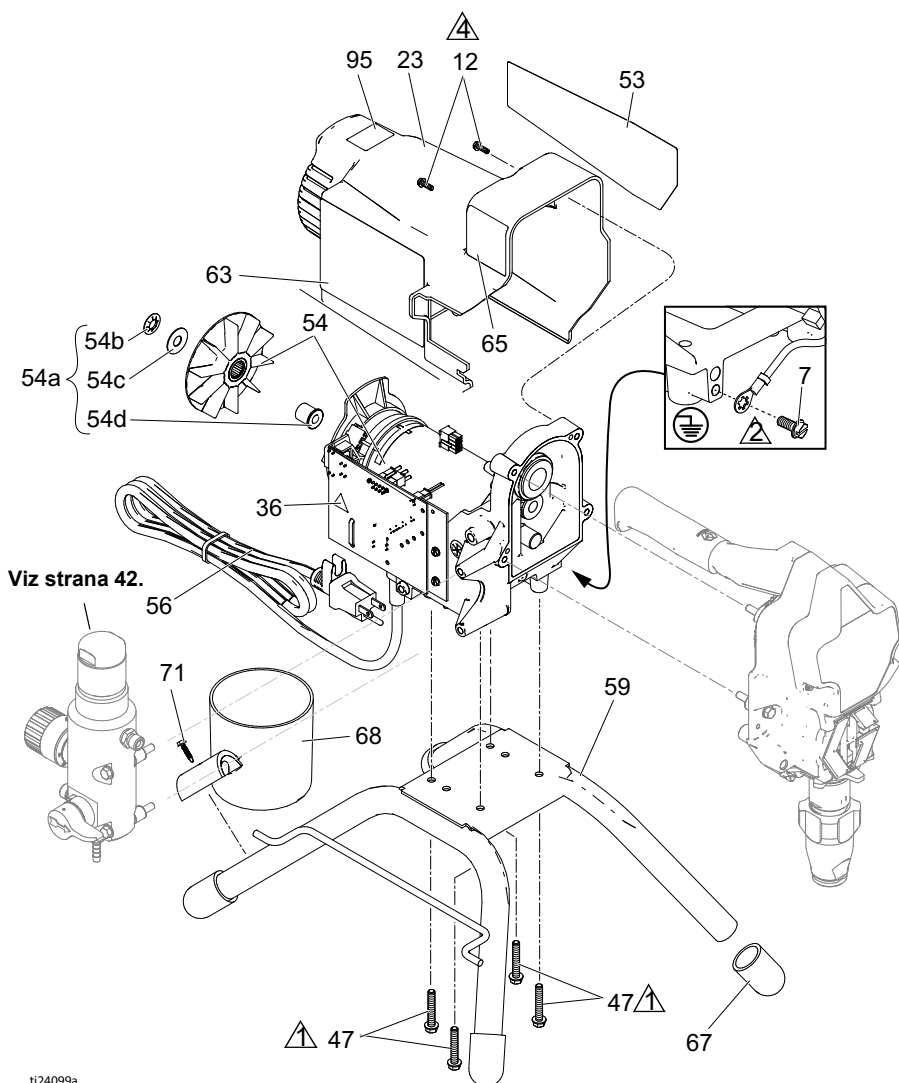
# Odstraňování problémů

Problém	Co kontrolovat	Způsob kontroly
Stříkací zařízení se po dosažení nebo překročení maximálního tlaku nevypne.	Zkontrolujte regulátor tlaku.	Odpojte regulátor tlaku, pokud stříkací zařízení stále běží, vyměňte ovládací panel. Pokud se stříkací zařízení zastaví, vyměňte regulátor tlaku.
Základní problémy s elektrickým systémem	Vodiče motoru jsou řádně upevněny a správně spárovány	Vyměňte uvolněné svorky; pevně je zamáčkněte na vodiče. Ověřte si, zda jsou svorky pevně dotažené. Očistěte svorky na desce s tištěnými spoji. Vodiče znovu spolehlivě připojte.
	Uvolněná spojení vodičů kartáčů motoru a svorky.	Dotáhněte šrouby svorek. Pokud jsou poškozené kabely, vyměňte kartáče.
	Kartáče musí mít délku minimálně 13 mm (1/2 palce). POZNÁMKA: Kartáče se neopotřebávají stejnou rychlostí na obou stranách motoru. Zkontrolujte oba kartáče.	Vyměňte kartáče.
	Prasklé nebo vychýlené pružiny kartáče motoru. Stočená část pružiny musí spočívat kolmo na horní straně kartáče.	Pokud je pružina prasklá, vyměňte ji. Vyrovnajte pružinu s kartáčem.
	Kartáče motoru zadrhávají v držácích kartáčů.	Očistěte držáky kartáčů. Pomocí čistícího kartáče odstraňte uhlíkový prach. Vyrovnajte vodiče kartáčů s drážkou v držáku a zajistěte tak volný svislý pohyb kartáče.
	Ověřte komutátor kotvy motoru, zda na něm nejsou přítomna vypálená místa nebo rýhy, nebo není extrémně drsný.	Demontujte motor a nechejte v opravě motorů obnovit povrch komutátoru, je-li to možné.

# Součásti stříkacího zařízení

## Součásti stříkacího zařízení

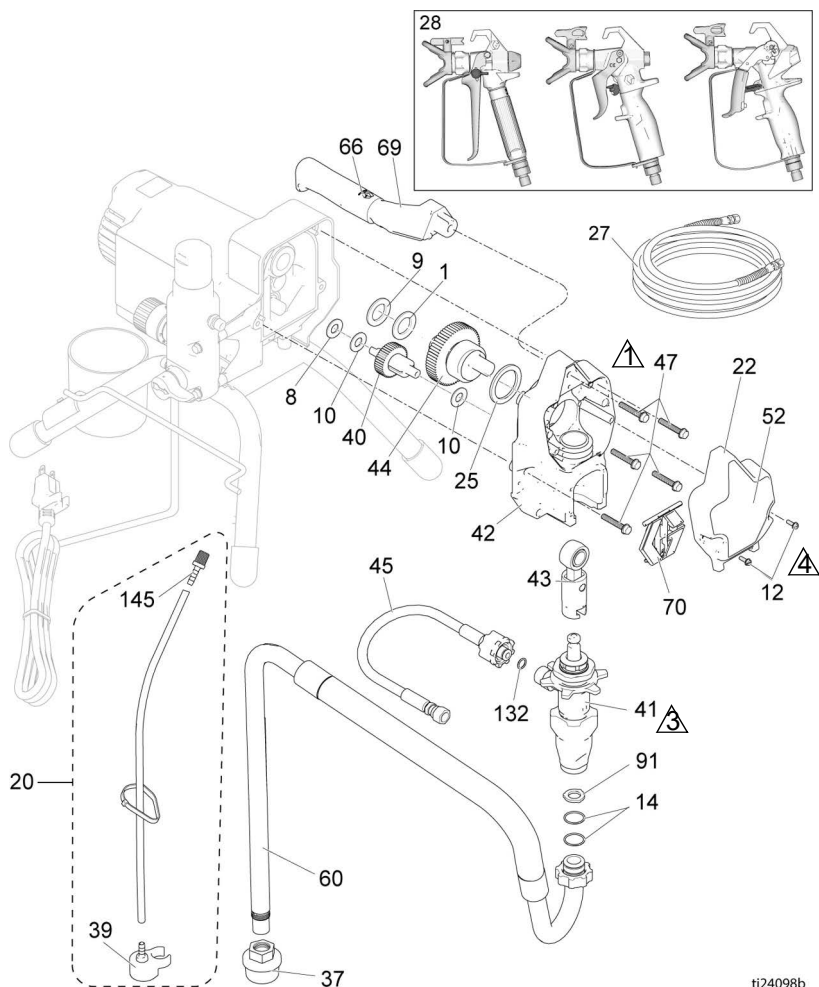
Ref.	Dotahovací moment
	15,8–18,1 N•m (140–160 in-lb)
	3,4–4,0 N•m (30–35 in-lb)
	2,6–3,1 N•m (23–27 in-lb)





# Součásti stříkacího zařízení

Ref.	Dotahovací moment
	15,8–18,1 N•m (140–160 in-lb)
	Dotažení poklepem
	2,6–3,1 N•m (23–27 in-lb)



ti24098b

# Součásti stříkacího zařízení

## Seznam součástí stojanu stříkacího zařízení 190, 290, 390




Ref.	Díl	Popis	Mn.	Ref.	Díl	Popis	Mn.
1	107434	LOŽISKO, axiální	1	44	24X020	OZUBENÉ KOLO, klikový hřídel, zahrnuje 25	1
7	115498	ŠROUB, obráběný, s drážkou, šestihřanná hlava s podložkou	1	45	24W830	SADA, hadice, se spojkami zahrnuje 132	1
8	116073	PODLOŽKA, přítlačná	1	47	117493	ŠROUB, strojní, šestihřanná hlava s nákrůžkem	9
9	116074	PODLOŽKA, přítlačná	1	52	Viz strana 41	ŠTÍTEK, přední	1
10	116079	LOŽISKO, axiální	2	53	Viz strana 41	ŠTÍTEK, boční	1
12	117501	ŠROUB, strojní, hlava s vnitřním šestihřanem a nákrůžkem	4	54 *		SADA, motor, elektrický zahrnuje 54a	1
14	117559	O-KROUŽEK	2		17C794	110/120 V	
20	249051	SADA, trubka, vypouštěcí, zahrnuje 39, 145	1		17C799	230V	
22		KRYT, přední	1	54a	17C795	VENTILÁTOR, motor, váleček, spojka zahrnuje 54b, 54c, 54d	1
	17C540	Modely se stojanem 17C341, 17C438, 17C344, 18C268, 17C384, 17D899, 17D901, 17D900		54b		MATICE, tlačná	1
	17C539	Modely se stojanem 17C310, 17C346, 17C347, 17C348, 17C385, 17C386, 17C389, 826195		54c		PODLOŽKA, distanční, kulatá	1
23		KRYT, motor	1	54d		ADAPTÉR, hřidel	
	15E341	Modely se stojanem 17C341, 17C438, 17C344, 18C268, 17C384, 17D899, 17D901, 17D900		56	Viz strana 42	KABEL, napájecí	1
	15J371	Modely se stojanem 17C310, 17C346, 17C347, 17C348, 17C385, 17C386, 17C389, 826195		59	15E823	RÁM, stojanová montáž	1
25	180131	LOŽISKO, axiální	1	60	246386	HADICE, sací sada zahrnuje 14, 37, 91	1
27	Viz strana 41	HADICE, se spojkami, 6,4 mm x 7,6 nebo 15,2 m (1/4 palce x 25 nebo 50 stop)	1	63▲	Viz strana 41	ŠTÍTEK, varování	1
28	Viz strana 41	PISTOLE, stříkací	1	65▲	Viz strana 41	ŠTÍTEK, mezinár. symboly varování	1
34▲	Viz strana 41	KARTA, lékařské upozornění (není zobrazeno)	1	66	116139	DRŽADLO, rukojeť	1
36▲	189930	ŠTÍTEK, výstraha	1	67	15G857	KRYTKA, noha	4
37	246385	SÍTKO, 7/8-14 UNF	1	68	287903	NÁDOBA, sací/vypouštěcí	1
39	244035	DEFLEKTOR, vroubkovaný	1	69	287072	RUKOJEŤ zahrnuje 47, 66	1
40	249194	OZUBENÉ KOLO, redukční	1	70	17C483	KRYT, pístitnice čerpadla	1
41		ČERPADLO, výtlačné	1	71	122667	ŠROUB, vrtací, šestihřanná hlava	1
	17C487	Severní Amerika		91	115099	PODLOŽKA	1
	17C488	Asie/Austrálie, Nový Zéland/Japonsko		132	16H137	UCPÁVKA, těsnící kroužek	1
	17C489	Evropa		206994	KAPALINA, TSL, 237 ml (8 uncí)		1
42	24W817	SKŘÍŇ, pohon zahrnuje 47	1	145	M70809	SPOJKA, vroubkovaná, hadice	1
43	24W640	OJNICE	1				

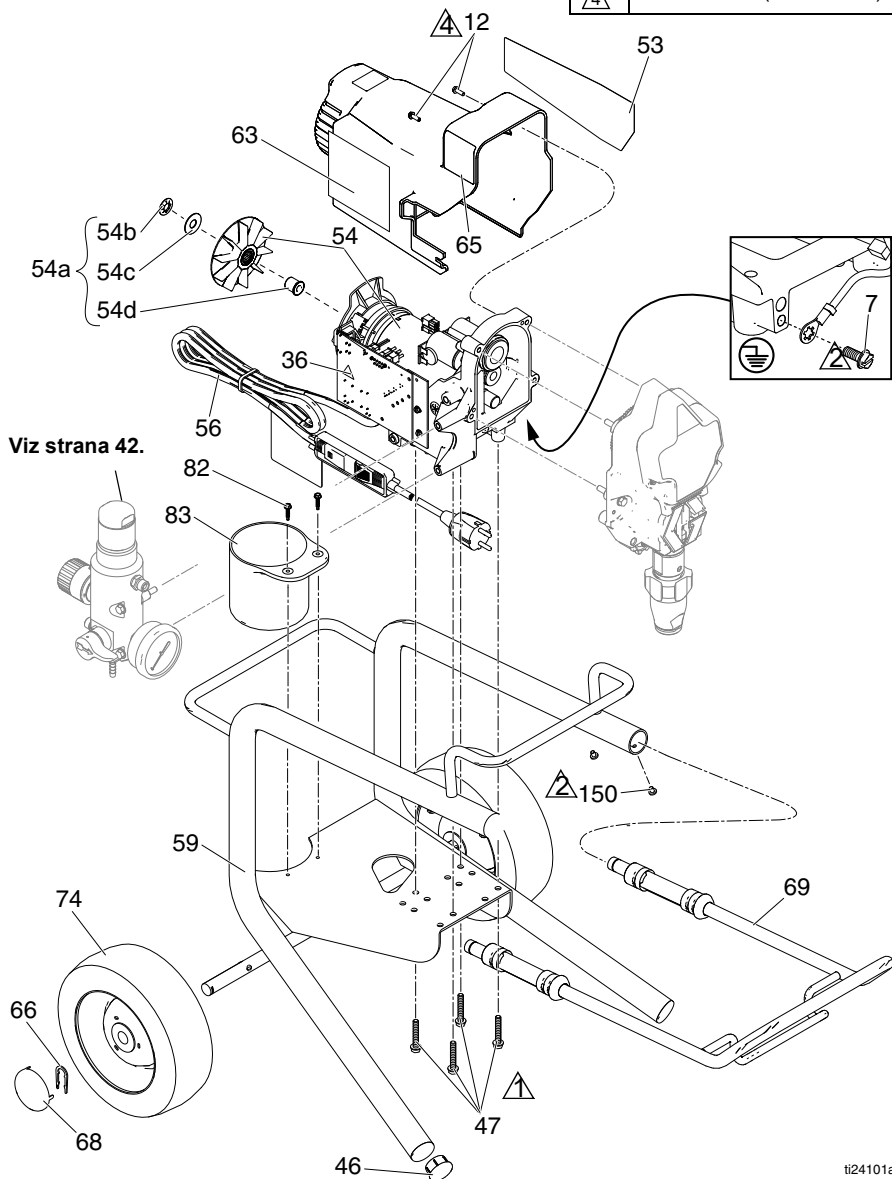
\* Sada kartáčů motoru ventilátoru, objednáčíslo 249042

▲ Náhradní nálepky s výstrahami, štítky a karty jsou k dispozici zdarma.

# Součásti stříkacího zařízení Lo-Boy 390

## Součásti stříkacího zařízení Lo-Boy 390

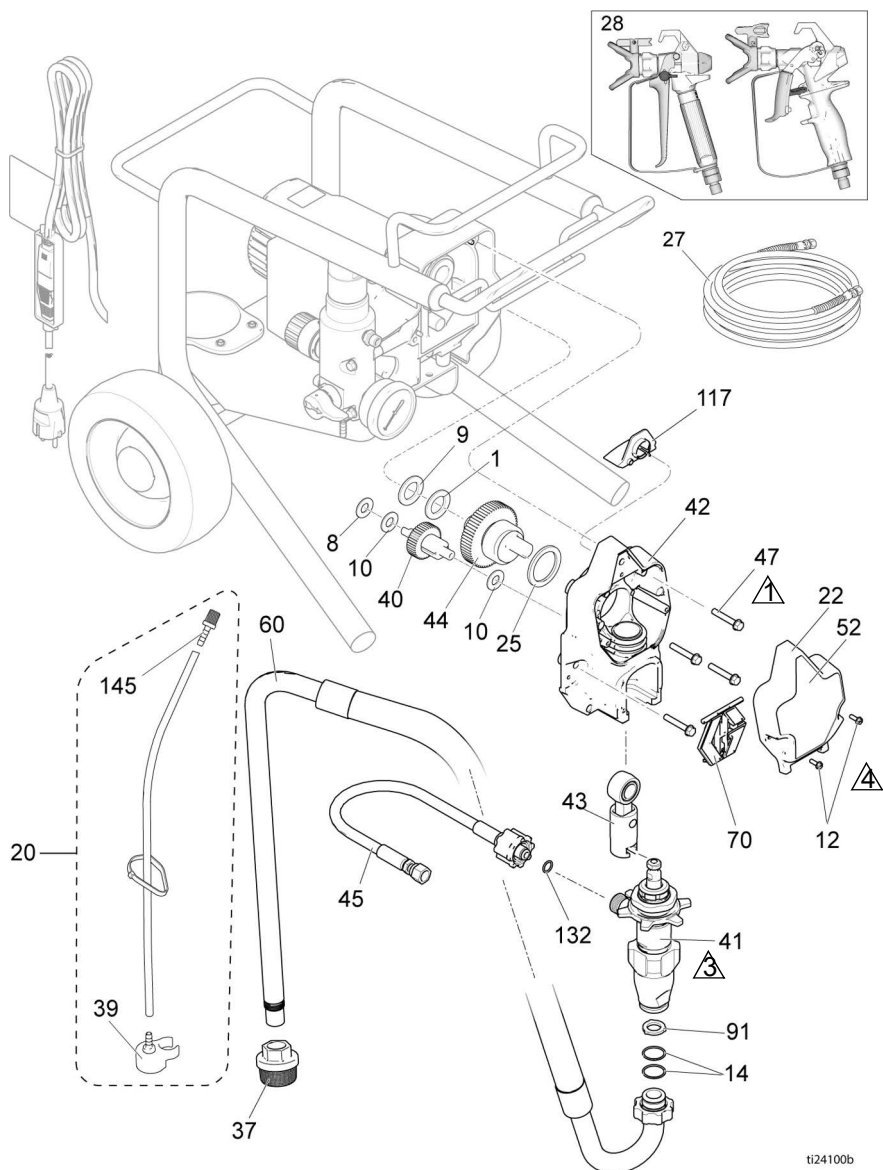
Ref.	Dotahovací moment
	15,8–18,1 N•m (140–160 in-lb)
	3,4–4,0 N•m (30–35 in-lb)
	2,6–3,1 N•m (23–27 in-lb)



ti24101a

# Součásti stříkacího zařízení Lo-Boy 390

Ref.	Dotahovací moment
⚠1	15,8–18,1 N•m (140–160 in-lb)
⚠3	Dotážení poklepem
⚠4	2,6–3,1 N•m (23–27 in-lb)



ti24100b




# Součásti stříkacího zařízení Lo-Boy 390

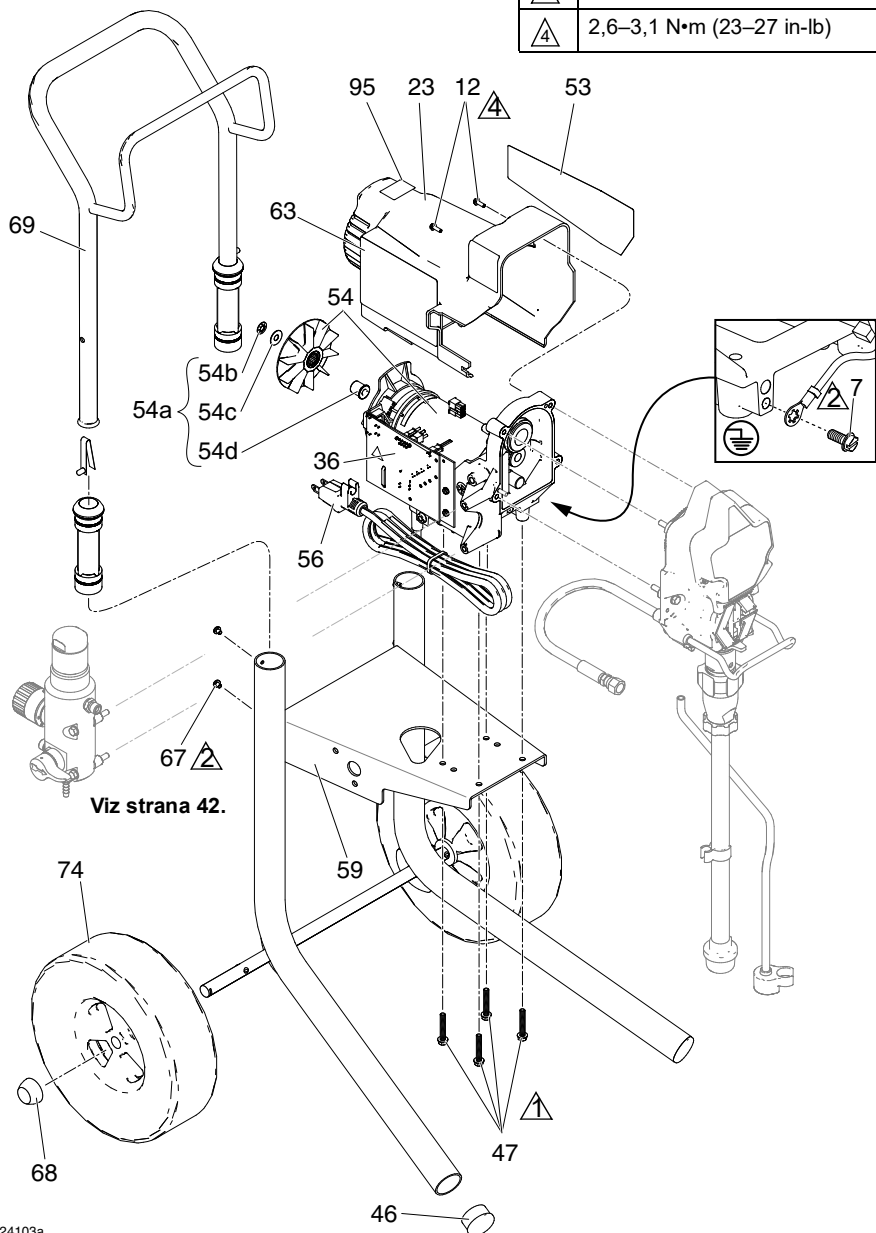
## Seznam součástí stříkacího zařízení Lo-Boy 390

Ref.	Díl	Popis	Mn.	Ref.	Díl	Popis	Mn.
1	107434	LOŽISKO, axiální	1	54a	17C795	VENTILÁTOR, motor, váleček, spojka <i>zahrnuje 54b, 54c, 54d</i>	1
7	115498	ŠROUB, obráběný, s drážkou, šestihranná hlava s podložkou	1	54b		MATICE, tlačná	1
8	116073	PODLOŽKA, přítlačná	1	54c		PODLOŽKA, distanční, kulatá	1
9	116074	PODLOŽKA, přítlačná	1	54d		ADAPTÉR, hřidel	
10	116079	LOŽISKO, axiální	2	56	Viz strana 42	KABEL, napájecí	1
12	117501	ŠROUB, strojní, hlava s vnitřním šestihranem a nákrůžkem	4	59	246250	RÁM, vozík, nízký	1
14	117559	O-KROUŽEK	2	60	246386	HADICE, sací sada <i>zahrnuje 14, 37, 91</i>	1
20	249051	SADA, trubka, vypouštěcí, <i>zahrnuje 39, 145</i>	1	63▲	15H087	ŠTÍTEK, varování	1
22	17C539	KRYT, přední	1	65▲	189930	ŠTÍTEK, mezinár. symboly varování	1
23	15J371	KRYT, motor	1	66	15B999	SVORKA, přídržná	2
25	180131	LOŽISKO, axiální	1	68	104811	KRYTKA, náboj	2
27	240794	HADICE, se spojkami, 1/4 palce x 50 ft	1	69	287488	RUKOJĚT	1
28	288427	PISTOLE, stříkací	1	70	17C483	KRYT, pístnice čerpadla	1
34▲	17A134	KARTA, lékařské upozornění (není zobrazeno)	1	74	195766	KOLO, polopneumatické	2
37	246385	SÍTKO, 7/8-14 UNF	1	82	122667	ŠROUB, vrtací, šestihranná hlava	2
39	244035	DEFLEKTOR, vroubkovaný	1	83	15B870	NÁDOBA, sací/vypouštěcí	1
40	249194	OZUBENÉ KOLO, redukční	1	91	115099	PODLOŽKA	1
41	17C489	ČERPADLO, výtlačné	1	117	15G447	ZÁSLEPKA, lakovaná, krycí	1
42	24W817	SKŘÍŇ, pohon <i>zahrnuje 47</i>	1	132	16H137	UCPÁVKA, těsnicí kroužek	1
43	24W640	OJNICE	1	145	M70809	SPOJKA, vroubkovaná, hadice	1
44	24X020	OZUBENÉ KOLO, klikový hřidel, <i>zahrnuje 25</i>	1	150	109032	ŠROUB, strojní, kuželová hlava	4
45	24W830	SADA, hadice, se spojkami <i>zahrnuje 132</i>	1	206994	KAPALINA, TSL, 237 ml (8 uncí) (není zobrazeno)		1
46	107310	ZÁSLEPKA, trubka	2	* Sada kartáčů motoru ventilátoru, objednáci číslo 249042			
47	117493	ŠROUB, strojní, šestihranná hlava s nákrůžkem	8	▲ Náhradní nálepky s výstrahami, štítky a karty jsou k dispozici zdarma.			
52	17C819	ŠTÍTEK, přední	1				
53	17C820	ŠTÍTEK, boční	1				
54 *	17C799	SADA, motor, elektrický, 230 V <i>zahrnuje 54a</i>	1				

# Seznam součástí stříkacího zařízení Hi-Boy 190, 290, 390

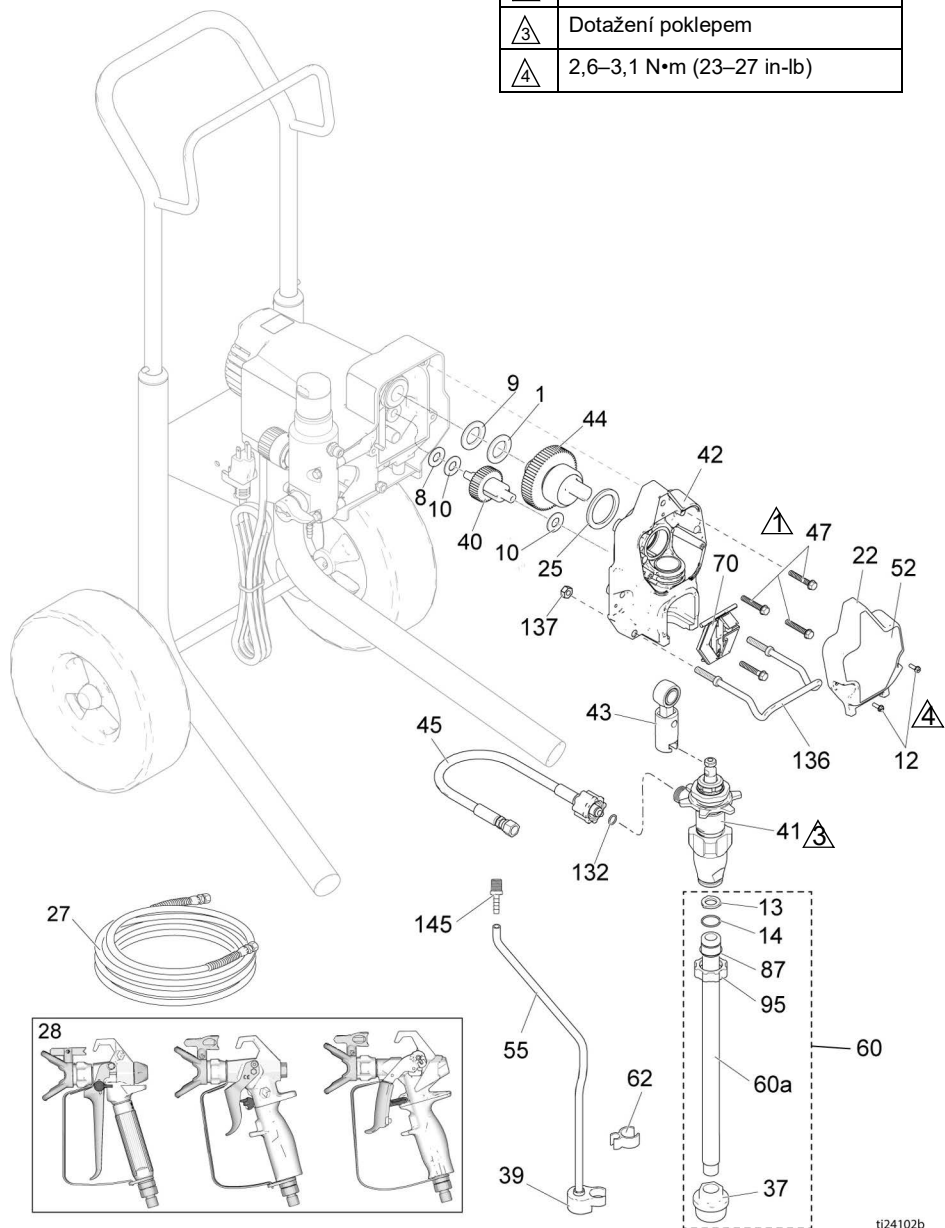
## Seznam součástí stříkacího zařízení Hi-Boy 190, 290, 390

Ref.	Dotahovací moment
	15,8–18,1 N•m (140–160 in-lb)
	3,4–4,0 N•m (30–35 in-lb)
	2,6–3,1 N•m (23–27 in-lb)



# Seznam součástí stříkacího zařízení Hi-Boy 190, 290, 390

Ref.	Dotahovací moment
⚠	15,8–18,1 N•m (140–160 in-lb)
⚠	Dotahnutí poklepem
⚠	2,6–3,1 N•m (23–27 in-lb)



ti24102b

# Seznam součástí stříkacího zařízení Hi-Boy 190, 290, 390

## Seznam součástí stříkacího zařízení Hi-Boy 190, 290, 390

Ref.	Díl	Popis	Mn.	Ref.	Díl	Popis	Mn.
1	107434	LOŽISKO, axiální	1	47	117493	ŠROUB, strojní, šestihřanná hlava s nákrůžkem	8
7	115498	ŠROUB, obráběný, s drážkou, šestihřanná hlava s podložkou	1	52	Viz strana 41	ŠTÍTEK, přední	1
8	116073	PODLOŽKA, přítlačná	1	53	Viz strana 41	ŠTÍTEK, boční	1
9	116074	PODLOŽKA, přítlačná	1	54 *		SADA, motor, elektrický zahrnuje 54a	1
10	116079	LOŽISKO, axiální	2		17C794	110/120 V	
12	117501	ŠROUB, strojní, hlava s vnitřním šestihřannem a nákrůžkem	4		17C799	230V	
13	115099	PODLOŽKA	1	54a	17C795	VENTILÁTOR, motor, váleček, spojka zahrnuje 54b, 54c, 54d	1
14	103413	UCPÁVKA, těsnicí kroužek	1	54b		MATICE, tlačná	1
22		KRYT, přední	1	54c		PODLOŽKA, distanční, kulatá	1
	17C540	Modely Hi-Boy 17C342, 17C343		54d		ADAPTÉR, hřidel	1
	17C539	Modely Hi-Boy 17C313, 17C349, 17C350, 17C351, 17C388		55	15K092	TRUBKA, vypouštěcí	1
23		KRYT, motor	1	56	Viz strana 42	KABEL, napájecí	1
	15E341	Modely Hi-Boy 17C342, 17C343		59	17C485	RÁM, univerzální vozík	1
	15J371	Modely Hi-Boy 17C313, 17C349, 17C350, 17C351, 17C388		60	25C786	SADA, sání, sestava zahrnuje 13, 14, 37, 60a, 87, 95	1
25	180131	LOŽISKO, axiální	1	60a	17C949	TRUBKA, sací, přívodní	1
27	Viz strana 41	HADICE, se spojkami, 6,4 mm x 7,6 nebo 15,2 m (1/4 palce x 25 nebo 50 stop)	1	62	195400	SVORKA, pružinová	1
28	Viz strana 41	PISTOLE, stříkací	1	63▲	Viz strana 41	ŠTÍTEK, varovný	1
34▲	Viz strana 41	KARTA, lékařské upozornění (není zobrazeno)	1	65▲	Viz strana 41	ŠTÍTEK, varování	1
36▲	189930	ŠTÍTEK, výstraha	1	67	109032	ŠROUB, strojní, kuželová hlava	4
37	235004	SÍTKO, 7/8-14 UNF	1	68	119452	KRYTKA, náboj	2
39	244035	DEFLEKTOR, vroubkovaný	1	69	287489	RUKOJĚT montážní, vysoký vozík	1
40	249194	OZUBENÉ KOLO, redukční	1	70	17C483	KRYT, pístitnice čerpadla	1
41		ČERPADLO, výtlačné	1	74	119451	KOLO, polopneumatické	2
	17C487	Severní Amerika		87	15B652	PODLOŽKA, sací	1
	17C488	Asie/Austrálie, Nový Zéland/Japonsko		95	15E813	MATICE, zajišťovací	1
	17C489	Evropa		132	16H137	UCPÁVKA, těsnicí kroužek	1
42	24W817	SKŘÍŇ, pohon zahrnuje 47	1	136	17C990	ZÁVĚS, na nádobu	1
43	24W640	OJNICE	1	137	111040	MATICE, pojistná, vložka	2
44	24X020	OZUBENÉ KOLO, klikový hřídel, zahrnuje 25	1	145	M70809	SPOJKA, vroubkovaná, hadice	1
45	24W830	SADA, hadice, se spojkami zahrnuje 132	1	206994	KAPALINA, TSL, 237 ml (8 uncí) (není zobrazeno)	1	
46	108691	ZÁSLEPKA, trubka	2				

\* Sada kartáčů motoru ventilátoru, objednáci číslo 249042

▲ Náhradní nálepky s výstrahami, štítky a karty jsou k dispozici zdarma.







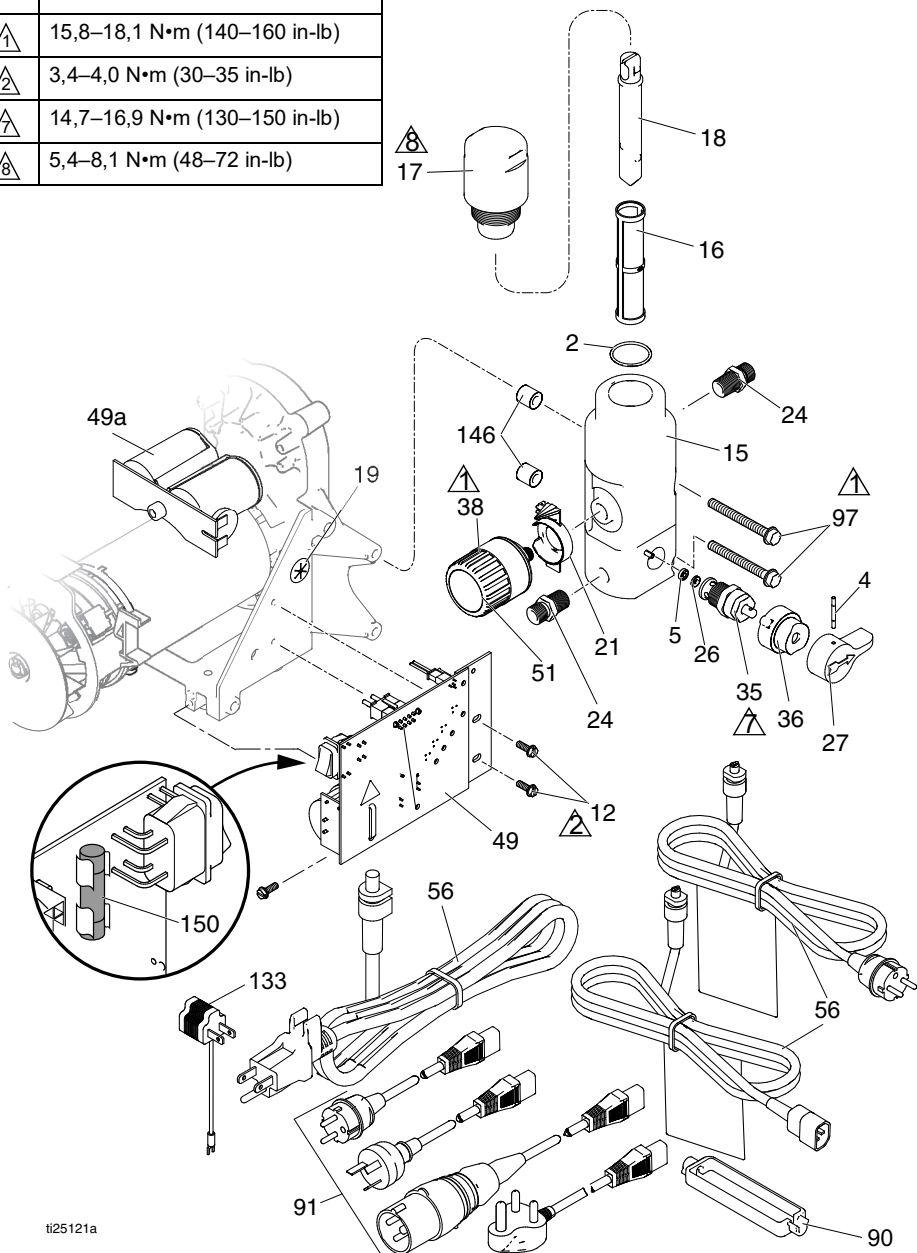
# Příslušenství a štítky

Model stříkacího zařízení (modelová řada)	Ref. 27 Hadice, 1/4 in. x ♦ ft	Ref. 28 Pistole, stříkací	Ref. 52 Štítek, přední	Ref. 53 Štítek, Boční	Ref. 65 Štítek, varování ▲	Ref. 34 KARTA, lékařské upozornění ▲	Ref. 63 Štítek, nebezpečí ▲
17C310 17C313	240794 ♦	20A479	17E998	17E999	195793 &	222385 #	15K359 #
17C341 17C342 17C438	240793 ♦	289843	17C860	17C861	---	222385 #	16G596 \$
17C343 17C344 18C268	240794 ♦	288438	17C862	17C863	---	222385 #	16G596 \$
17C346 17C347 17C348 17C349 17C350 17C351	240794 ♦	288438	17C853	17C854	---	222385 #	16G596 \$
17C384	240794 ♦	288427	17D764	17D765	195792 %	17A134 %	15H087 @
17C385	240794 ♦	26D846	17C819	17C820	195792 %	17A134 %	15H086 *
17C386 17C387 17C388	240794 ♦	26D846	17C819	17C820	195792 %	17A134 %	15H087 @
17C389	247340 ♦	17J910	17C853	17C854	195792 %	17A134 %	15H087 @
17D899	247339 ♦	246506	17D764	17D765	195793 &	222385 #	15K359 #
17D900	247339 ♦	246506	17D764	17D765	17C136 *	222385 #	17C135 *
17D901	247339 ♦	246506	17D764	17D765	---	222385 #	16G596 \$
826195 (A)	826079 ♦	826282	17C821	17C822	195793 &	222385 #	15K359 #
826195 (B)	826079 ♦	826256	17E938	17E939	195793 &	222385 #	15K359 #
288526 – Sada, příslušenství, násypka							
# – Angličtina, španělština, francouzština			@ – Asie / Austrálie a Nový Zéland		* – Angličtina, španělština, portugalština		
% – Angličtina, čínština, korejština			\$ – Evropa				
& – Severní Amerika			* – Japonsko				
♦ – 25 stop (7,6 m)							
◆ – 50 stop (15,2 m)							
▲ Náhradní bezpečnostní nálepky, štítky a karty jsou k dispozici zdarma.							

# Ovládací skříň a filtr

## Ovládací skříň a filtr

Ref.	Dotahovací moment
	15,8–18,1 N•m (140–160 in-lb)
	3,4–4,0 N•m (30–35 in-lb)
	14,7–16,9 N•m (130–150 in-lb)
	5,4–8,1 N•m (48–72 in-lb)



ti25121a

## Seznam součástí ovládání a filtru

Ref.	Díl	Popis	Mn.	Ref.	Díl	Popis	Mn.
2	117828	UCPÁVKA, těsnicí kroužek	1	24	162453	SPOJKA, (1/4 NPSM x 1/4 NPT)	2
4	111600	KOLÍK, drážkovaný	1	26	15E022	SEDLO, ventil	1
5	277364	TĚSNĚNÍ, sedlo, ventil	1	27	187625	RUKOJETĚ, ventil, vypouštěcí	1
12	117501	ŠROUB, strojní, šestihřanná hlava s nákrůžkem	3	35	239914	VENTIL, vypouštěcí, <i>zahrnuje 5, 26</i>	1
15	Viz strana 44	SBĚRNÉ POTRUBÍ, kapalina	1	36	224807	ZÁKLADNA, ventil	1
16*		FILTR, kapalinový	1	38	Viz strana 44	SADA, regulátor tlaku, <i>zahrnuje 19, 20, 51</i>	1
		Vysoké sběrné potrubí		49		PANEL, řídicí	1
	246425	30 mesh (šedý)			249052	120V	
	246384	60 mesh, originální (černá)			16X295	230V <i>zahrnuje 49a</i>	
	246382	100 mesh (modrý)		49a	24R905	PANEL, kondenzátor, 230 V	1
	246383	200 mesh (červený)		51	15A464	ŠTÍTEK, řídicí skříň	1
		Krátké sběrné potrubí		56	Viz strana 44	KABEL, napájecí	1
	243080	Velikost ok síťoviny: 60, originální vybavení		90	195551	DRŽÁK, zástrčka, adaptér (u vybraných modelů)	1
	243081	100 mesh		91	Viz strana 44	SADA KABELŮ, adaptér	1
	243226	200 mesh (červený)		97	Viz strana 44	ŠROUB, obrobený, šestihřanná hlava s drážkou a podložkou	2
17*		KRYTKA, sběrné potrubí	1	133	244285	ADAPTÉR, Japonsko	1
	287902	SADA, krytka, vysoké sběrné potrubí, <i>zahrnuje 18</i>		145	M70809	ARMATURA, vroubkovaná	1
	243102	SADA, krytka, krátké sběrné potrubí, <i>zahrnuje 18, 16 (velikost ok síťoviny: 60)</i>		146	17D294	DISTANČNÍ VLOŽKA, sběrné potrubí	2
18*		VLOŽKA, filtrační	1	150	Viz strana 44	Výměna pojistky	1
	15B071	Vysoké			115523	MĚŘIDLO, tlak, kapalina, není zobrazeno (u vybraných modelů)	1
	15E288	Krátké			119783	SPOJKA tvaru T, otočná (u modelů s měřidlem)	1
19	115756	PRŮCHODKA, vodič motoru	1				
21	Viz strana 44	UKAZATEL, regulátor tlaku	1				

\* – typ sběrného potrubí (vysoké nebo krátké) viz strana 44

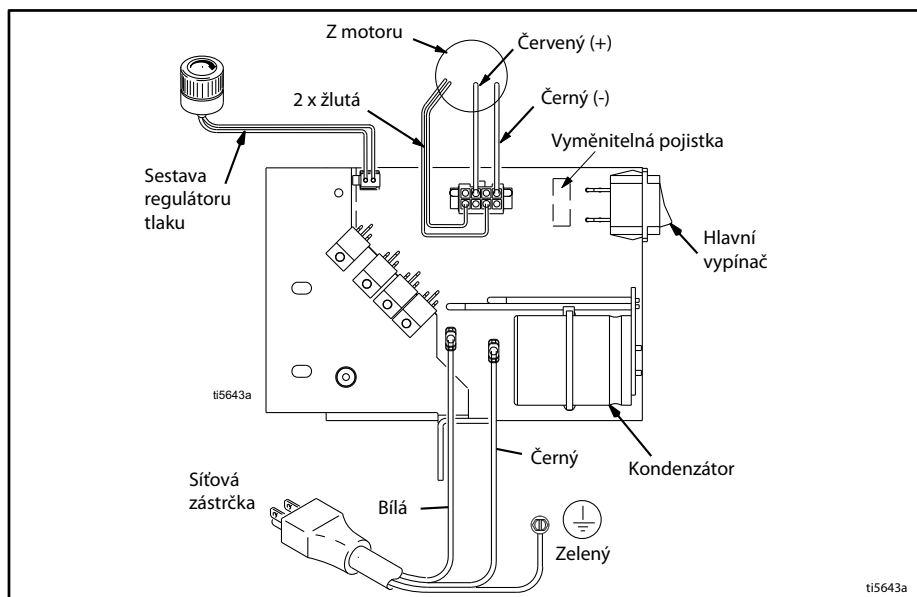
# Ovládací skříň a filtr

## Seznam součástí ovládání a filtru

Model stříkacího zařízení	Ref. 15 Sběrné potrubí	Ref. 21 Indikátor	Ref. 38 Regulátor tlaku	Ref. 56 Napájecí kabel	Ref. 91 + Sada kabelů, adaptér	Ref. 97 * Šroub	Ref. 150 Pojistka
17C310 17C313	17C590 ◆	17C725	24X289 %	15J743	---	17C735	119277
17C341	15E295	15E794	24X312 *	253368	---	117493	119277
17C342	15E295	15E794	24X312 *	16W745	---	117493	119688
17C343 17C344	17C593 ❖	17C725	24X289 %	16W745	---	17C735	119688
18C268	17C593	17C725	24X289 %	253368	---	17C735	119277
17C346	17C591 ◆	17C725	24X289 %	253370 \$	242001 ✨ 287121 †	17C735	119688
17C347	17C591 ◆	17C725	24X289 %	253368	---	17C735	119277
17C348 17C349	17C591 ◆	17C725	24X289 %	253369	---	17C735	119688
17C350	17C591 ◆	17C725	24X289 %	253369	---	17C735	119277
17C351	17C591 ◆	17C725	24X289 %	253370 \$	242001 ✨ 287121 †	17C735	119688
17C384	15E295	15E794	24X312 *	253373	242001 ✨ 242005 ✓ 17N232 ‡	117493	119688
17C385	17C590 ◆	17C725	24X289 %	15J743 &	---	17C735	119277
17C386 17C387 17C388	17C591 ◆	17C725	24X289 %	253373	242001 ✨ 242005 ✓ 287121 † 17N232X	17C735	119688
17C389	17C592 ❖	17C725	24X312 *	253373	242005 ✓	17C735	119688
17C438	15E295	15E794	24X312 *	16W745	---	117493	119688
17D899	15E295	15E794	24X312 *	15J743	---	117493	119277
17D900	15E295	15E794	24X312 *	253370 \$	242001 ✨ 242005 ✓ 287121 †	117493	119688
17D901	15E295	15E794	24X312 ▲	16W745	---	117493	119688
826195	17C590 ◆	17C725	24X289 %	15J743	---	17C735	119277
◆ – vysoké sběrné potrubí			* – maximální pracovní tlak 20,7 MPa (207 barů, 3 000 psi)				
❖ – krátké sběrné potrubí			% – maximální pracovní tlak 22,8 MPa (228 barů, 3 300 psi)				
& – v některých regionech může vyžadovat adaptér 244285 (ref. 133)							
\$ – k dispozici také sada 257805, zahrnuje držák kabelu (ref. 90) a adaptéry (ref. 91)							
✨ – zástrčka pro střední a východní Evropu 7/7 (typ F)							
✓ – zástrčka pro Čínu/Austrálii (typ I)							
† – evropský víceúčelový kabel; zástrčky pro Itálii (typ L), Dánsko (typ K), Švýcarsko (typ J)							
X – Zástrčka Indie / Jižní Afrika / Afrika (typ M)							
+ – modely stříkacího zařízení s touto sadou kabelů vyžadují také držák kabelu (ref. 90)							
* – Dotáhněte na moment 15,8– 18,1 N•m (140–160 in-lb)							
‡ – Zástrčka Indie bez 164-1, BS 546A, typ M							

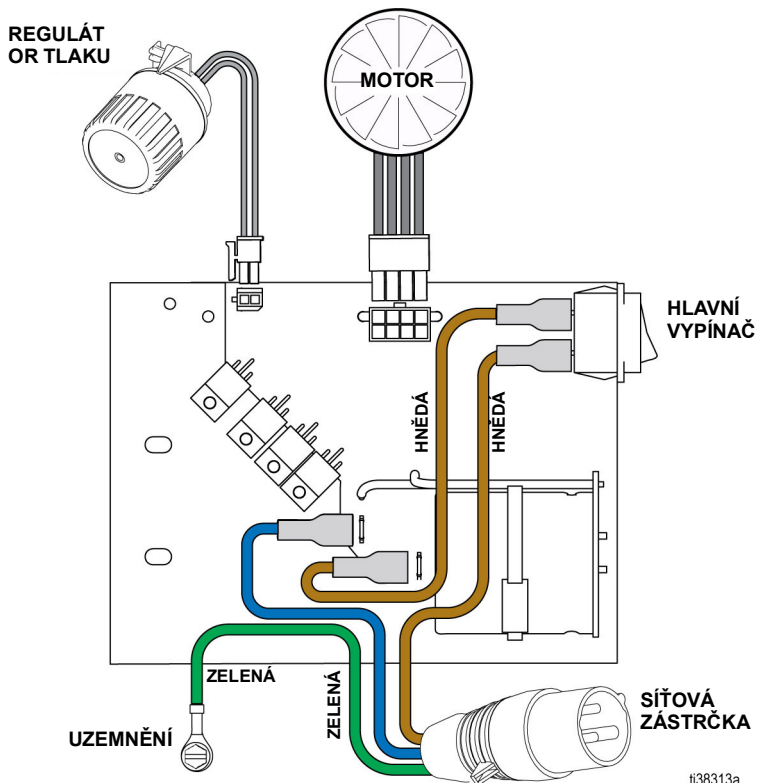
## Schéματα elektrického zapojení

110/120 V



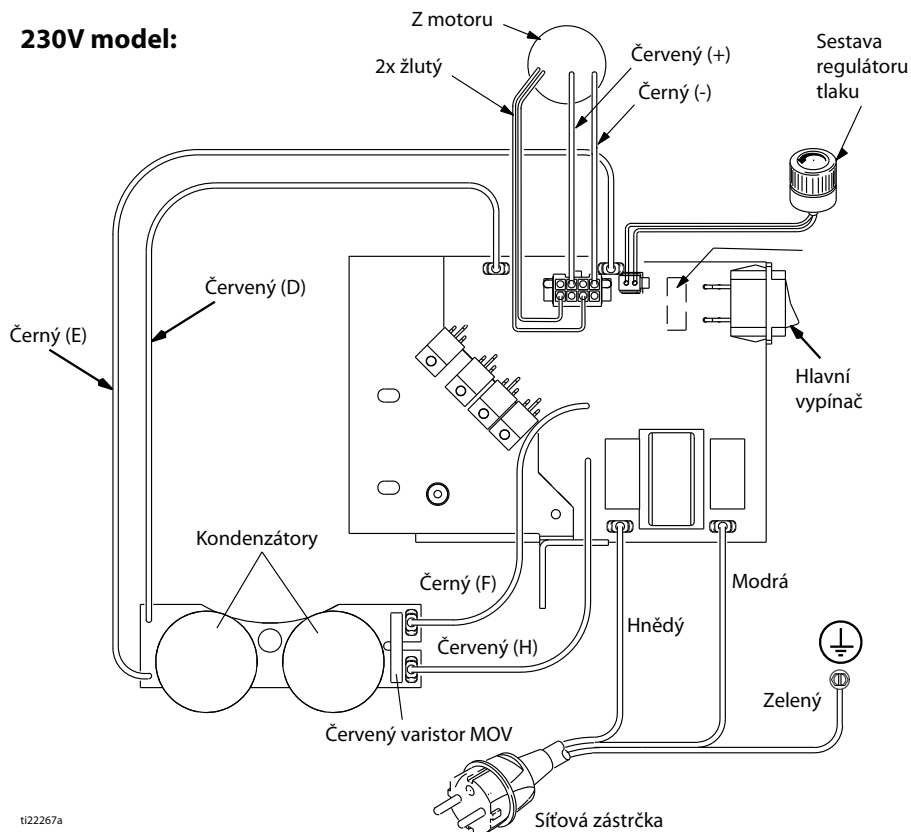
# Schémata elektrického zapojení

110V UK



## 230V

**230V model:**



t122267a

# Technické údaje

## Technické údaje

190/290/390		
	USA	Metrické jednotky
stříkací zařízení		
Maximální pracovní tlak kapaliny		
190	3000 psi	20,7 MPa, 207 bar
290/390	3300 psi	228 bar, 22,8 MPa
Maximální průtok		
190 PC Classic, 190 PC Express	0,38 gal./min	1,4 l/min
290/390 PC Classic, 390 PC, NOVA 390 PC, 190 PC Express (17C384)	0,47 gal./min	1,8 l/min
Maximální velikost trysky		
190 PC Classic, 190 PC Express	0,019	0,019
290/390 PC Classic, 390 PC, NOVA 390 PC 190 PC Express (17C384)	0,021	0,021
Výstup kapaliny	1/4 in. NPSM	1/4 in. NPSM
Cykly	700 na galon	185 na litr
Minimální výkon generátoru	3000 W	3000 W
110–120 V, A, Hz	1 fáze, 13, 50/60	
220–240 V, A, Hz	1 fáze, 8, 50/60	
Rozměry		
Výška		
Stojanový model	18,5 in.	47 cm
Model Lo-Boy	22,5 in.	57,2 cm
Model Hi-Boy	28,25 in. (rukojeť dole) 38,25 in. (rukojeť nahore)	71,8 cm (rukojeť dole) 97,2 cm (rukojeť nahore)
Délka		
Stojanový model	16 in.	40,6 cm
Model Lo-Boy	26,5 in.	67,3 cm
Model Hi-Boy	23,25 in.	59,1 cm
Šířka		
Stojanový model	14 in.	35,6 cm
Model Lo-Boy	20 in.	50,6 cm
Model Hi-Boy	20,5 in.	52,1 cm
Hmotnost		
Stojanový model	34 lb	15,4 kg
Model Lo-Boy	59 lb	26,8 kg
Model Hi-Boy	68,5 lb	31,1 kg




# Návrh zákona č. 65 státu Kalifornie

<b>190/290/390</b>		
	USA	Metrické jednotky
Hlučnost** (dBa) při 0,48 MPa (4,8 bar, 70 psi)		
Hladina akustického tlaku	90 dBa	
Akustický výkon	100 dBa	
Materiály použité v konstrukci		
Smáčené materiály u všech modelů	pozinkovaná a poniklovaná uhlíková ocel, nylon, nerezová ocel, PTFE, acetal, kůže, UHMWPE, hliník, karbid wolframu, polyetylen, fluorový elastomer, uretan	
Poznámky		
* Spouštěcí tlaky a výtlaček na cyklus se mohou lišit v závislosti na stavu sání, výtlačné výšce čerpadla, tlaku vzduchu a typu kapaliny.		
** Akustický tlak měřený ve vzdálenosti 1 metru (3 stop) od zařízení.		
Akustický výkon měřený podle normy ISO-3744.		

## Návrh zákona č. 65 státu Kalifornie

### OBYVATELÉ STÁTU KALIFORNIE

 **VÝSTRAHA:** Rakovina a poškození reprodukčních orgánů –  
[www.P65warnings.ca.gov](http://www.P65warnings.ca.gov).

## Standardní záruka společnosti Graco

Společnost Graco zaručuje, že veškeré zařízení uváděné v tomto dokumentu, které společnost Graco vyrábí a nese její jméno, je bez vady na materiálu a řemeslném zpracování ke dni prodeje původnímu kupujícímu k používání. Společnost Graco po dobu dvanácti měsíců ode dne prodeje opraví nebo vymění jakoukoli součást zařízení označenou společností Graco jako vadnou, a to s výjimkou případné speciální, rozšířené nebo omezené záruky zveřejněné společností Graco. Tato záruka platí pouze v případě, že je zařízení nainstalováno, provozováno a udržováno v souladu s písemnými doporučeními společnosti Graco.

Tato záruka nekryje běžné opotřebení nebo jakoukoli poruchu, škodu či opotřebení způsobené nesprávnou instalací, nesprávným používáním, abrazí, korozí, nedostatečnou či nesprávnou údržbou, nedbalostí, nehodou, nedovolenou manipulací nebo použitím dílů, které nedodává společnost Graco, a společnost Graco v těchto případech nenese žádnou odpovědnost. Společnost Graco rovněž neponese odpovědnost za poruchy, poškození nebo opotřebení způsobené neslučitelností zařízení společnosti Graco s konstrukcemi, příslušenstvím, zařízeními nebo materiály nedodanými společností Graco nebo nevhodnou konstrukcí, výrobou, instalací, provozem a údržbou konstrukcí, příslušenství, zařízení nebo materiálů nedodaných společností Graco.

Tato záruka je podmíněna tím, že zařízení s reklamovanou vadou bude na náklady odesílatele vráceno oprávněnému distributorovi společnosti Graco k ověření reklamované vady. Pokud se reklamovaná vada potvrdí, společnost Graco zdarma opraví či vymění jakékoli vadné díly. Zařízení bude na náklady odesílatele vráceno původnímu kupujícímu. Jestliže kontrola zařízení neodhalí žádnou vadu na materiálu nebo dílenském zpracování, opravy budou provedeny za přiměřenou cenu, kdy tyto poplatky mohou zahrnovat náklady na součásti, práci a přepravu.

### **TATO ZÁRUKA JE VÝLUČNÁ A NAHRAZUJE VŠECHNY OSTATNÍ ZÁRUKY, VÝSLOVNÉ NEBO PŘEDPOKLÁDANÉ, NAPŘÍKLAD ZÁRUKU PRODEJNOSTI NEBO VHODNOSTI PRO KONKRÉTNÍ ÚČEL.**

Jediný závazek společnosti Graco a jediný opravný prostředek kupujícího v případě porušení záruky je uveden výše. Kupující souhlasí s tím, že nebude mít k dispozici žádný jiný opravný prostředek (včetně například náhodné či následné škody z titulu ušlého zisku, ušlého prodeje, poranění osob či poškození majetku nebo jakékoli jiné náhodné či následné ztráty). Jakýkoli krok kvůli porušení záruky musí být učiněn do dvou (2) let ode dne prodeje.

**SPOLEČNOST GRACO NEPOSKYTUJE ŽÁDNOU ZÁRUKU A ODMÍTÁ VŠECHNY PŘEDPOKLÁDANÉ ZÁRUKY PRODEJNOSTI A VHODNOSTI PRO KONKRÉTNÍ ÚČEL V SOUVISLOSTI S PŘÍSLUŠENSTVÍM, VYBAVENÍM, MATERIÁLY NEBO KOMPONENTY, KTERÉ BYLY PRODÁNY SPOLEČNOSTÍ GRACO, AVŠAK NEBYLY TOUTO SPOLEČNOSTÍ VYROBENY.** Na položky prodávané, ale nevyráběné společností Graco (například elektromotory, spínače, hadice atd.) se vztahuje případná záruka jejich výrobce. Společnost Graco poskytne kupujícímu přiměřenou pomoc při uplatňování jakékoli reklamace při porušení těchto záruk.

Společnost Graco nebude v žádném případě odpovědná za nepřímé, náhodné, zvláštní či následné škody vyplývající z dodání zde uvedeného zařízení společností Graco či z poskytnutí, fungování nebo užívání jakýchkoli výrobků nebo jiného zboží prodávaného k tomuto účelu, ať už z důvodu porušení smlouvy, porušení záruky, nedbalosti společnosti Graco či jinak.

## Informace společnosti Graco

Nejnovější informace o produktech společnosti Graco naleznete na adrese [www.graco.com](http://www.graco.com).

Informace o patentech naleznete na adrese [www.graco.com/patents](http://www.graco.com/patents).

**PŘI ZADÁVÁNÍ OBJEDNÁVKY** se obraťte na svého distributora společnosti Graco, nebo zavolejte na číslo +1 800 690 2894, kde získáte informace o nejbližším distributorovi.

*Všechny písemné a obrazové údaje obsažené v tomto dokumentu odpovídají nejnovějším informacím o výrobku, které jsou k dispozici v době uveřejnění. Společnost Graco si vyhrazuje právo kdykoliv provést změny bez předchozího oznámení.*

Překlad původních pokynů. This manual contains Czech. MM 334567

**Sídlo společnosti Graco:** Minneapolis  
**Mezinárodní kanceláře:** Belgie, Čína, Japonsko, Korea

**GRACO INC. AND SUBSIDIARIES • P.O. BOX 1441 • MINNEAPOLIS MN 55440-1441 • USA**

**Copyright 2014, Graco Inc.**

**Všechna výrobní místa společnosti Graco jsou schválena podle normy ISO 9001.**

[www.graco.com](http://www.graco.com)  
Verze T, Duben 2023