

Betjening, dele

Elektrisk airless-sprøjter



334572T

DA

Kun til erhvervmæssig brug. Ikke godkendt til brug i sprængfarlige atmosfærer eller på farlige (klassificerede) steder. Til bærbar sprøjtning af facademaling og materialer til overfladebehandling.

190/290/390 PC klassiske modeller:

3000 psi (207 bar, 20,7 MPa) maksimalt arbejdstryk

3300 psi (228 bar, 22,8 MPa) maksimalt arbejdstryk

Se side 3 for yderligere modeloplysninger.



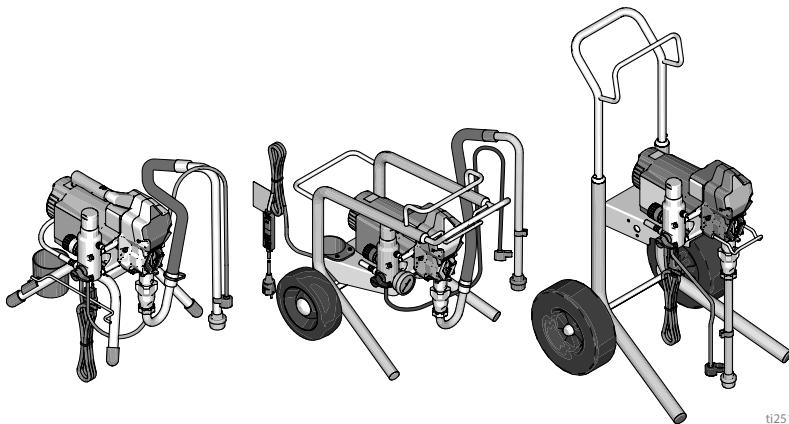
Vigtige sikkerhedsforskrifter

Læs alle advarsler og instruktioner i denne vejledning og i relaterede vejledninger inden brug af udstyret. Bliv bekendt med betjeningsgrebene og korrekt brug af udstyret. Gem disse vejledninger.

Relaterede håndbøger

Pistol – 311861 (Leverandør/FTx) 312830 (SG3)
3A6285 (Contractor PC)

Pumpe – 334599



ti25126a







Anvend kun originale reservedele fra Graco.

Anvendelse af reservedele, der ikke er fremstillet af Graco, kan ugyldiggøre garantien.

Indholdsfortegnelse

Modeller	3
Advarsler	4
Komponentoversigt	8
Stående modeller	8
Lo-Boy modeller	9
Hi-Boy modeller	10
Jordforbindelse	11
Effektkrav	11
Forlængerledninger	11
Spande	11
Procedure for trykaflastning	12
Aftrækkerlås	13
Opsætning	14
Opstart	17
Betjening	19
Montering af sprøjtedyse	19
Sprøjt	19
Fjernelse af dysetilstopninger	20
Rengøring	21
Vedligeholdelse	24
Fejlfinding	25
Mekanisk/væskegenennemstrømning	25
Elektrisk system	28
Sprøjtens dele	32
190, 290, 390 Stand-sprøjter Delliste	34
390 Lo-Boy sprøjterdele	35
390 Lo-Boy sprøjte Delliste	37
190, 290, 390 Hi-Boy sprøjterdele	38
190, 290, 390 Hi-Boy Sprøjter Delliste	40
Tilbehør og mærkater	41
Kontrolboks og filter	42
Kontrol og liste over filterdele	43
Kontrol og liste over filterdele	44
Ledningsdiagrammer	45
110/120V	45
110V UK	46
230V	47
Tekniske specifikationer	48
Californiens forslag 65	49
Gracos Standardgaranti	50
Oplysninger om Graco	51

Modeller

	V AC	Model	Stativ 	Lo-Boy 	Hi-Boy 
 Intertek 110474 Certificeret til CAN/CSA C22.2 nr. 68 Passer til UL 1450	120 USA	390 PC	17C310		17C313
		NOVA 390 PC	826195		
	120 Mexico/ Mellemamerika	190 PC Express	17D899		
		190 PC Express med Jetroller	17C121		
	230 Sydamerika	190 PC Express	17D900		
		190 PC Express med Jetroller	17C120		
	230 CEE 7/7	190 PC Express	17D901		
		190 PC Express med Jetroller	17C122		
		190 PC Classic	17C438		17C342
		290 PC Classic	17C344		17C343
	230 Europa Multi	390 PC Classic	17C348		17C349
		390 PC Classic	17C346		17C351
110 Storbritannien	190 PC Classic	17C341			
	290 PC Classic	18C268			
	390 PC Classic	17C347		17C350	
	100 Japan/Taiwan	390 PC	17C385		
	230 Asien/ANZ	190 PC Express	17C384		
		390 PC	17C386	17C387	17C388
	230 Kina	390 PC Classic	17C389		

Advarsler

Følgende advarsler gælder for opstilling, brug, jordforbindelse, vedligeholdelse og reparation af dette udstyr. Udråbstegnet indikerer en generel advarsel, og faresymbolerne henviser til procedurespecifikke risici. Når disse symboler forekommer i denne håndbogs hovedtekst eller på advarselsmærkater, henvises der til disse advarsler. Der kan fremgå produktspecifikke faresymboler og advarsler, der ikke er gennemgået i dette afsnit, overalt i denne håndbogs hovedtekst, hvor det er relevant.

ADVARSEL



JORDFORBINDELSE

Dette produkt skal jordforbindes. I tilfælde af en elektrisk kortslutning nedsætter jordforbindelsen risikoen for elektrisk stød ved at fungere som en afleder for den elektriske strøm. Dette produkt er udstyret med et kabel, der har en jordledning med et tilsvarende jordstik. Stikket skal altid sættes i en kontakt, som er korrekt installeret og jordforbundet i overensstemmelse med alle lokale retningslinjer og regulativer.

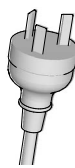
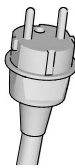
- Ukorrekt installation af jordforbindelsesstikket kan resultere i risiko for elektrisk stød.
- Når kablet eller stikket behøver reparation, må den jordforbundne ledning ikke tilsluttes til hverken den ene eller den anden terminal.
- Ledningen med isolering, som har en udvendig grøn overflade med eller uden gule striber, er jordforbindelsesledningen.
- Spørg en autoriseret elektriker eller servicetekniker, hvis instruktionerne vedr. jordforbindelse ikke er forstået helt, eller spørg hvis du er i tvivl om, hvorvidt produktet er korrekt jordforbundet.
- Det leverede stik må ikke modificeres. Hvis det ikke passer til stikkontakten, skal du få en kvalificeret elektriker til at installere den rigtige stikkontakt.
- Dette produkt er beregnet til brug med et nominelt kredsløb på 110 V, 120 V eller 230 V og har et jordforbundet stik, der ligner det vist på figuren herunder.

110V UK

120 V USA

230V

230V ANZ



ti24583a

- Produktet må kun tilsluttes til en stikkontakt, der har samme konfiguration som stikket.
- Dette produkt må ikke bruges med adapter.

Forlængerledninger:

- Brug kun en forlængerledning med 3 ledere med et jordforbundet stik og en jordforbundet stikkontakt, der passer til produktets stik.
- Kontroller, at forlængerkablet ikke er beskadiget. Hvis det er nødvendigt at bruge en forlængerledning, skal der som minimum bruges 12 AWG (2,5 mm²) for at kunne levere den strøm, som produktet kræver.
- En ledning, der er for lille, vil resultere i et fald i strømstyrke, tabt ydeevne og overophedning.

! ADVARSEL



BRAND- OG EKSPLOSIONSFARE

Brandfarlige dampe såsom dampe fra opløsningsmidler og maling i arbejdsområdet kan antændes eller eksplodere. Forebyggelse af brand- og eksplosion:



- Sprøjt ikke med brændbare eller antændelige væsker i nærheden af åben ild eller antændelseskilder såsom cigaretter, eksterne motorer og elektrisk udstyr.
- Maling eller opløsningsmiddel, der strømmer gennem udstyret, kan medføre statisk elektricitet. Statisk elektricitet skaber en risiko for brand eller eksplosion ved tilstedeværelsen af dampe fra malings- eller opløsningsmidler. Alle dele af sprøjtesystemet, inklusive pumpe, slangens samling, sprøjtepistol og genstande i og omkring sprøjteområdet, skal være korrekt jordforbundne for at beskytte imod statisk elektricitet og gnister. Brug Graco-fremstillede, ledende eller jordforbundne, tryksatte slanger til airless malingssprøjtet.
- Kontrollér, at alle beholdere og opsamlingsystemer er jordforbundne for at forebygge statisk elektricitet. Undlad at bruge foring til spand, medmindre den er antistatisk eller ledende.
- Tilslut til en jordforbundet stikkontakt og brug jordforbundne forlængerledninger. Brug ikke en 3-til-2-adapter.
- Brug ikke maling eller opløsningsmidler, der indeholder halogenerede kulbrinter.
- Sprøjt ikke med brændbare eller antændelige væsker i lukkede rum.
- Sprøjteområdet skal holdes godt ventileret. Sørg for, at området gennemluftes med tilstrækkelig frisk luft.
- Sprøjtet frembringer gnister. Anbring pumpesamlingen på et sted med god udluftning mindst 6,1 m (20 fod) fra sprøjteområdet under sprøjtning, gennemskylning, rengøring eller eftersyn. Pumpesamlingen må ikke sprøjtes.
- Undgå at ryge i sprøjteområdet, og at sprøjte, hvis der er gnister eller ild.
- Lyskontakter, motorer og lignende gnistdannende produkter må ikke anvendes i sprøjteområdet.
- Hold området rent og frit for beholdere med maling og opløsningsmidler, klude og andet brandfarligt materiale.
- Du skal kende indholdet af de malinger og de opløsningsmidler, der sprøjtes med. Læs alle sikkerhedsdatablade (SDS) og mærkater på beholderne med maling og opløsningsmidler. Følg de sikkerhedsanvisninger, der er anført af producenten af malingen og opløsningsmidlerne.
- Sørg for, at der er et velfungerende brandslukningsapparat på arbejdsområdet.



ADVARSEL



FARE FOR INJICERING GENNEM HUDEN

Højtrykssprøjtning kan injicere giftstoffer ind i kroppen og forårsage alvorlige kvæstelser. I tilfælde af injicering skal der **øjeblikkeligt søges kirurgisk behandling**.



- Sprøjtetipstolen må ikke rettes imod, og der må ikke sprøjtes på, mennesker eller dyr.
- Hold hænder og andre kropsdele væk fra udløbsåbningen. Du må f.eks. aldrig forsøge at stoppe utætheder med nogen dele af kroppen.



- Brug altid sprøjtedydens beskyttelsesbøjle. Der må ikke udføres sprøjtarbejde, hvis sprøjtedydens beskyttelsesbøjle ikke er påmonteret korrekt.



- Brug Graco-sprøjtedyser.

- Der skal udvises den størst mulige forsigtighed ved rensning og udskiftning af sprøjtedyser. Hvis dysen tilstoppes under sprøjtetarbejdet, skal **Procedure for trykafastning**, side 12, for at slukke for enheden og fjerne trykket, før sprøjtedydens afmonteres og renses.



- Udstyret opretholder trykket, efter der slukkes for strømmen. Efterlad ikke udstyret aktiveret eller under tryk uden opsyn. Følg **Procedure for trykafastning**, side 12, når udstyret er uden opsyn eller ikke er i brug, og før servicering, rengøring eller fjernelse af dele.
- Kontroller slanger og dele for tegn på skader. Udskift alle slidte eller beskadigede slanger og dele.
- Dette system er i stand til at producere 3300 psi (228 bar, 22,8 MPa). Brug reservedele og ekstraudstyr fra Graco, der er normeret til mindst 22,8 MPa (228 bar; 3300 psi).
- Aktiver altid pistolens aftrækkerlås, når der ikke udføres sprøjtetarbejde. Kontrollér, at aftrækkerlåsen virker korrekt.
- Kontrollér, at alle forbindelser er sikre, før enheden tages i brug.
- Du skal vide, hvordan man hurtigt stopper enheden og fjerner trykket. Du skal være helt fortrolig med kontrolenhederne.









FARE VED MISBRUG AF UDSTYR

Forkert anvendelse kan forårsage død eller alvorlig personskade.



- Du skal altid være iført egnede handsker, beskyttelsesbriller og åndedrætsværn eller maske, når du maler.
- Der må ikke udføres sprøjtetarbejde i nærheden af børn. Børn skal altid holdes væk fra udstyret.
- Brug ikke enheden i en rækkevidde, hvor du ikke kan styre det, og stil dig aldrig på et ustabilt underlag. Du skal have et godt fodfæste og kunne holde balancen til enhver tid.
- Vær opmærksom, og hold øje med det, du laver.
- Benyt aldrig enheden, hvis du er træt eller har indtaget medicin eller alkohol.
- Undlad at bøje eller knække slangen.
- Undlad at udsætte slangen for temperaturer eller tryk, der overstiger grænserne fastsat af Graco.
- Undlad at trække eller løfte i slangen for at flytte udstyret.
- Undlad at sprøjte med en slange, der er kortere end 7,6 m.
- Foretag aldrig ændringer eller modifikationer på udstyret. Ændringer eller modifikationer kan annullere styrelsens godkendelser og medføre sikkerhedsrisici.
- Sørg for, at alt udstyr er klassificeret og godkendt til det miljø, du benytter det i.

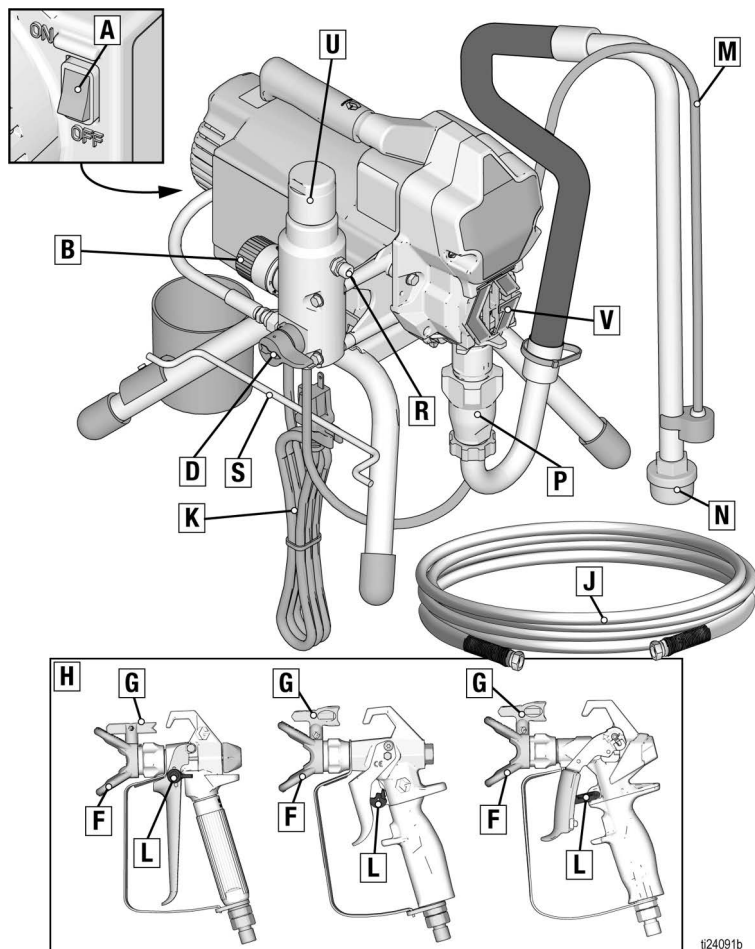

ADVARSEL

 	<p>FARE FOR ELEKTRISK STØD</p> <p>Dette udstyr skal jordes. Forkert jordforbindelse, opstilling eller brug af systemet kan medføre elektrisk stød.</p> <ul style="list-style-type: none"> • Sluk for udstyret, og tag stikket ud af kontakten, før der foretages eftersyn på udstyret. • Brug kun stikkontakter med jordforbindelse. • Brug kun 3-ledede forlængerledninger. • Jordbenene på ledninger og forlængerledninger skal være ubeskadigede. • Må ikke udsættes for regn. Skal opbevares indendørs. • Udskiftning af en beskadiget elledning må kun udføres af et autoriseret servicecenter.
	<p>FARE I FORBINDELSE MED TRYKSATTE ALUMINIUMSDELE</p> <p>Brug af væsker, der er uforenelige med aluminium i tryksat udstyr, kan forårsage en alvorlig kemisk reaktion og brud på udstyret. Hvis denne advarsel ikke følges, kan det medføre død, alvorlig personskade eller ejendomsskade.</p> <ul style="list-style-type: none"> • Der må ikke anvendes 1,1,1-trikloroethan, methylenklorid, andre halogenerede kulbrinteopløsningsmidler eller -væsker, der indeholder sådanne opløsningsmidler. • Brug aldrig klorblegemiddel. • Mange andre væsker kan indeholde kemikalier, der kan reagere med aluminium. Kontakt din materiale leverandør for kompatibilitet.
 	<p>FARE I FORBINDELSE MED BEVÆGELIGE DELE</p> <p>Bevægelige dele kan klemme, afskære eller amputere fingre og andre kropsdele.</p> <ul style="list-style-type: none"> • Hold sikker afstand til alle bevægelige dele. • Anvend ikke udstyret, uden at afskærmninger eller dæksler er påmonteret. • Udstyr under tryk kan starte uden varsel. Før du kontrollerer, flytter eller foretager eftersyn af udstyret, skal du følge Procedure for trykaflastning, side 12, og frakoble alle strømkilder.
	<p>FARE I FORBINDELSE MED GIFTIGE VÆSKER ELLER DAMPE</p> <p>Giftige væsker eller dampe kan forårsage alvorlig personskade eller i værste fald døden, hvis væsken sprøjtes i øjnene eller på huden, indåndes eller sluges.</p> <ul style="list-style-type: none"> • Læs sikkerhedsdatabladene, SDS'er, så du er bekendt med de konkrete farer ved de væsker, du arbejder med. • Opbevar farlig væske i godkendte beholdere, og bortskaf dem i henhold til gældende retningslinjer.
	<p>PERSONBESKYTTELSESUDSTYR</p> <p>Brug passende beskyttelsesudstyr, når du opholder dig i arbejdsområdet for at undgå alvorlig personskade som f.eks. øjenskader, høreskader, indånding af farlige dampe samt forbrændinger. De personlige værnemidler omfatter, men er ikke begrænset til:</p> <ul style="list-style-type: none"> • Øjenbeskyttelse og høreværn. • Åndedrætsværn, beskyttelsesbeklædning og handsker som anbefalet af producenten af væske- og opløsningsmiddel.

Komponentoversigt

Komponentoversigt

Stående modeller

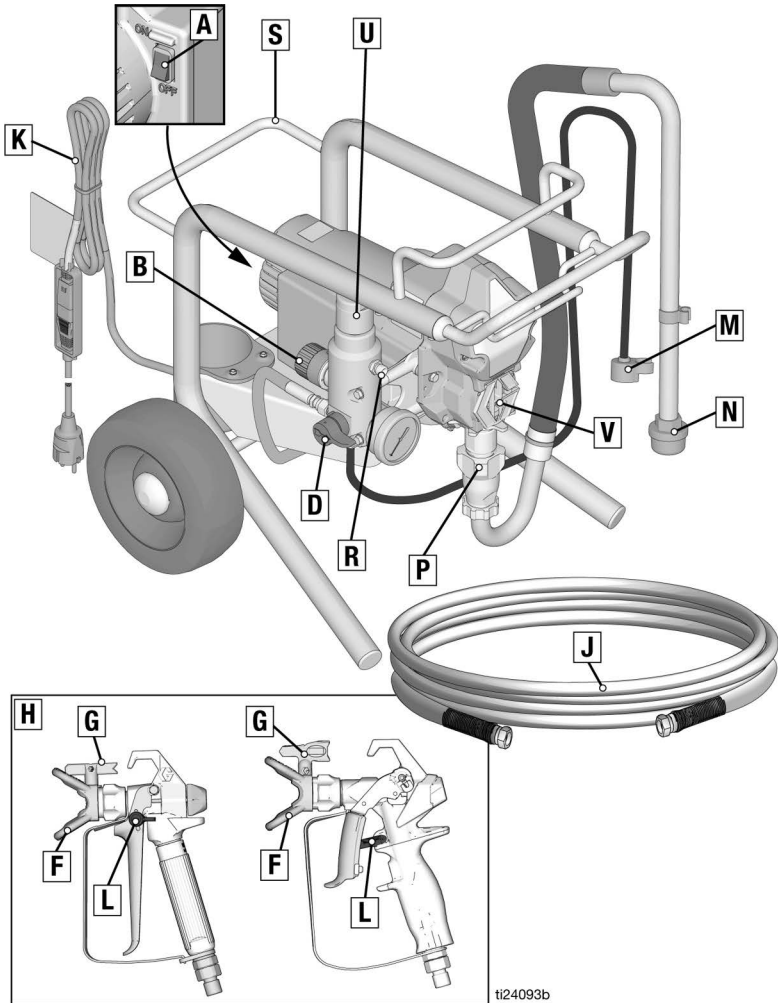


fi24091b

A	TÆND/SLUK-kontakt
B	Trykregulering
D	Spædeventil
F	Dyseholder
G	Sprøjte- dyse
H	Pistol
J	Airless-slange
K	Strømledning
L	Aftrækkerlås

M	Aftapningsslange
N	Væskeindsugning
P	Pumpe
R	Væskeudløb
S	Ledningspakning
U	Filter
V	Fingerbeskyttelse/TSL påfyldningspunkt
	Model/serieskilt (ikke vist, sidder i bunden af apparatet.)

Lo-Boy modeller



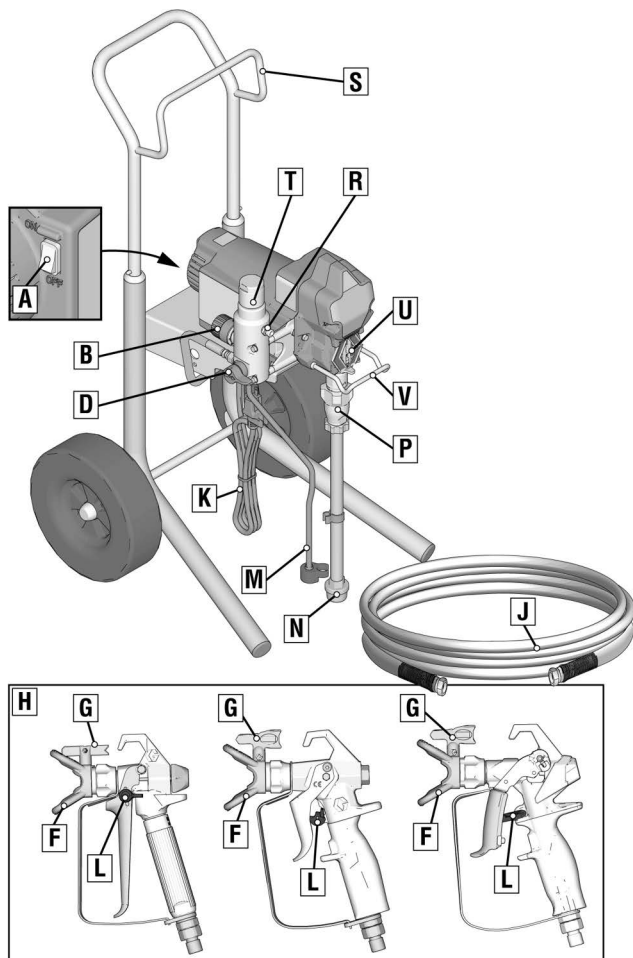
t124093b

A	TÆND/SLUK-kontakt
B	Trykregulering
D	Spædeventil
F	Dyseholder
G	Sprøjte- dyse
H	Pistol
J	Airless-slange
K	Strømledning

L	Aftrækkerlås
M	Aftappingssslange
N	Væskeindsugning
P	Pumpe
R	Væskeudløb
U	Filter
V	Fingerbeskyttelse/TSL påfyldningspunkt
	Model/serieskilt (ikke vist, sidder i bunden af apparatet.)

Komponentoversigt

Hi-Boy modeller




ti24092b

A	TÆND/SLUK-kontakt
B	Trykregulering
D	Spædeventil
F	Dyseholder
G	Sprøjte- dyse
H	Pistol
J	Airless-slange
K	Strømledning
L	Aftrækkerlås

M	Aftapningsslange
N	Væskeindsugning
P	Pumpe
R	Væskeudløb
S	Krog
T	Filter
U	Fingerbeskyttelse/TSL påfyldningspunkt
V	Krog til spand
	Model/serieskilt (ikke vist, sidder i bunden af apparatet.)

Jordforbindelse

				
<p>Udstyret skal være jordet for at reducere risikoen for statisk gnistdannelse og elektrisk stød. Elektriske eller statiske gnister kan få dampe til at antænde eller eksplodere. Ukorrekt jordforbindelse kan forårsage elektrisk stød. En god jordforbindelse fungerer som en afleder for den elektriske strøm.</p>				

Denne sprøjte er udstyret med et strøm-kabel, som har en jordledning og et passende jordforbindelsesstik.

Stikket skal sættes i en kontakt, som er korrekt installeret og jordforbundet i overensstemmelse med alle lokale retningslinjer og bestemmelser. Det leverede stik må ikke modificeres. Hvis det ikke passer til stikkontakten, skal du få en kvalificeret elektriker til at installere den rigtige stikkontakt.

Effektkrav

- 110-120 V-enheder kræver 100-120 V vekselstrøm, 50/60 Hz, 13A og 1 fase.
- 230 V-enheder kræver 230 V vekselstrøm, 50/60 Hz, 8 A og 1 fase.

Forlængerledninger

Anvend en forlængerledning med en intakt jordforbindelse. Hvis der er behov for et forlængerkabel, skal der anvendes et 3-lederkabel på minimum 12 AWG (2,5 mm²).

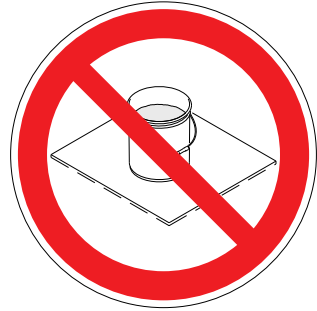
BEMÆRK: En mindre tykkelse eller en længere forlængerledning kan reducere sprøjteydelsen.

Spande

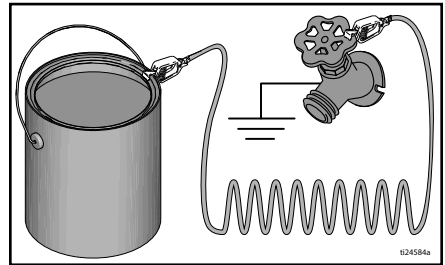
Væsker baseret på opløsningsmiddel eller olie:

i henhold til de lokale forskrifter. Anvend kun ledende metalspande, der anbringes på en jordforbundet overflade, såsom beton.

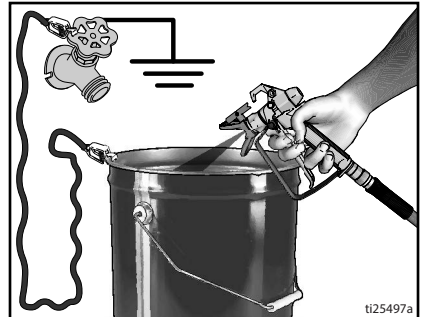
Anbring aldrig spanden på en ikke-ledende overflade, såsom papir eller karton, da dette afbryder jordforbindelsen.



Brug altid kun en ledende metalspand: slut en jordledning til spanden. Klem den ene ende til spanden og den anden til en jordforbundet enhed, f.eks. et vandrør.



Gør følgende for at sikre, at jordforbindelsen ikke afbrydes, mens sprøjtepigstolen skylles eller trykket lettes: hold metaldelen af sprøjtepigstolen fast mod siden af en jordet metalspand, og tryk derefter på pistolaftrækkeren.



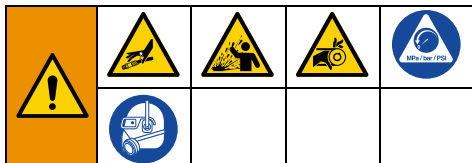
Procedure for trykaflastning

Procedure for trykaflastning

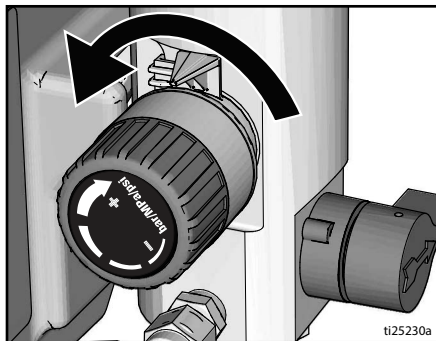


Følg Trykaflastningsproceduren, hver gang du ser dette symbol.

3. Drej trykreguleringsknappen til den laveste indstilling. Deaktiver aftrækkerlåsen.

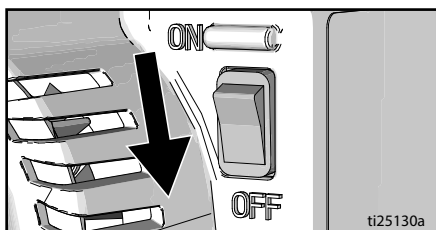


Dette udstyr forbliver under tryk, indtil trykket aflastes manuelt. For at hjælpe med at forhindre alvorlige skader fra væske under tryk, såsom hudinjicering, stænk fra væske og bevægelige dele, skal du følge trykaflastningsproceduren, hver gang sprøjten stoppes, og før sprøjten renses eller kontrolleres, og før udstyret efterses.

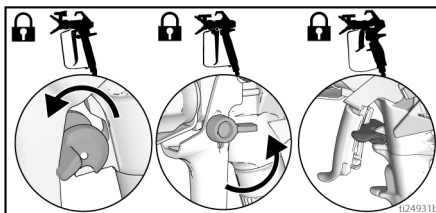
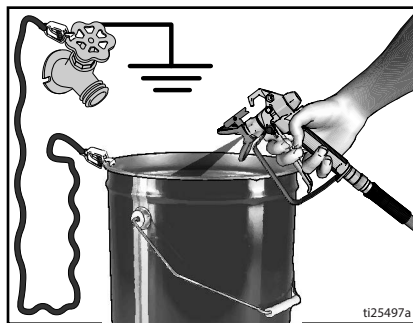


1. Sæt TÆND/SLUK-knappen i positionen **OFF** (SLUKKET). Vent i syv sekunder, indtil al strøm er bortledt.

4. Hold en metaldele på pistolen godt fast mod en jordforbundet metalspand. Aktivér pistolen for at aflaste trykket.



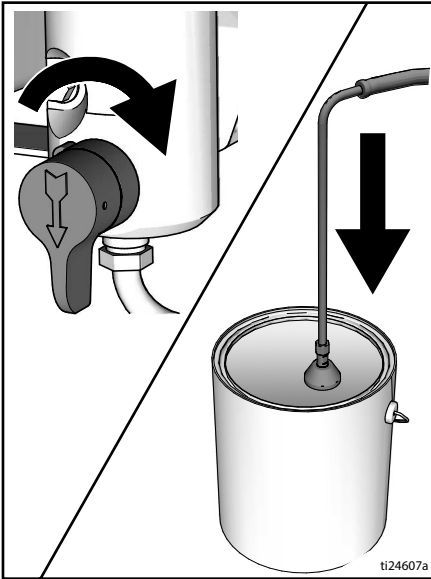
2. Aktiver aftrækkerlåsen.



5. Aktiver aftrækkerlåsen.

Procedure for trykaflasting

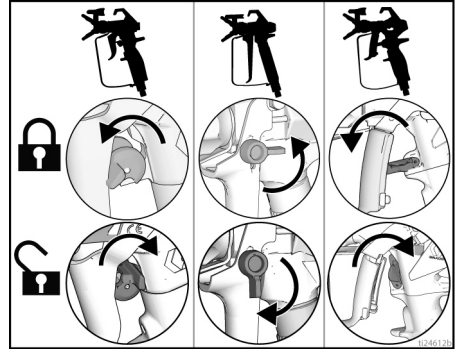
6. Anbring aftapningsslangen i en spand. Drej spædeventilen nedad. Lad spædeventilen stå åben i aftapningspositionen, indtil du er klar til at genoptage sprøjtearbejdet.



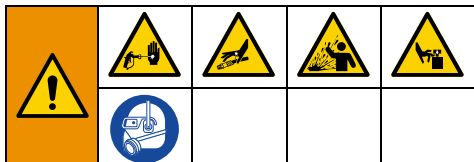
7. Hvis du har mistanke om, at sprøjtedyse eller slangen er tilstoppet, eller at trykket ikke er helt aflastet:
 - a. Løsn dyseholderens låsemøtrik eller slangeendens kobling **MEGET LANGSOMT** for at aflaste trykket gradvist.
 - b. Løsn møtrikken eller koblingen helt.
 - c. Derefter kan tilstopningen fjernes fra dysen eller slangen.

Aftrækkerlås

Aftrækkerlåsen skal altid aktiveres, når du stopper sprøjtearbejdet for at forhindre, at pistolen aktiveres ved et uheld med fingrene eller ved tab eller stød mod en genstand.

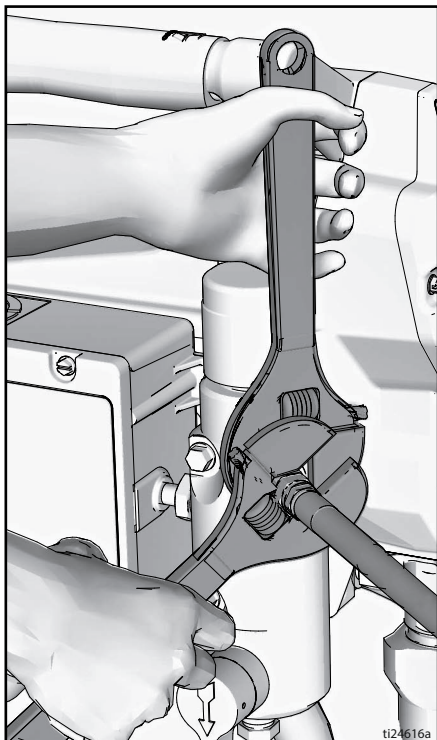


Opsætning

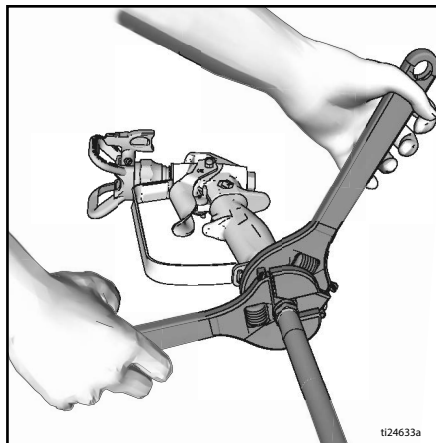


Ved udpakning af sprøjten for første gang eller efter lang tids opbevaring skal opsætningsproceduren udføres. Når opstillingen er udført fjernes forsendelsesproppen fra væskeudløbet.

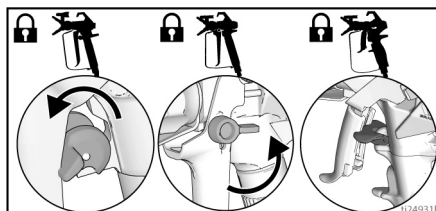
1. Slut Graco airless-slangen til væskeudløbet. Brug skruenøgler til at stramme forsvarligt.



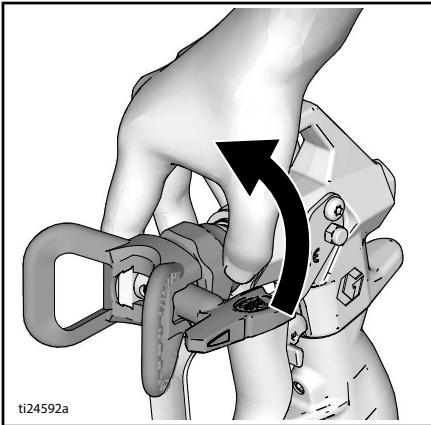
2. Slut den anden ende af slangen til pistolen.



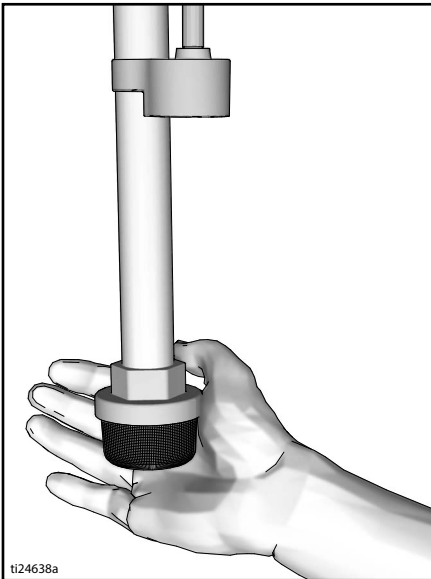
3. Brug skruenøgler til at stramme forsvarligt.
4. Aktiver aftrækkerlåsen.



5. Afmonter dyseværet.

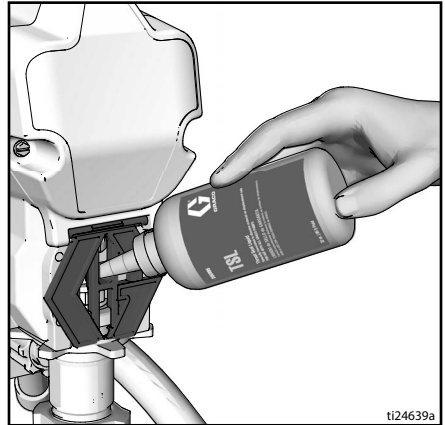


6. Ved udpakning af sprøjten for første gang skal du fjerne emballagen fra indløbets filtersi. Efter langtidsopbevaring skal man kontrollere indløbets filtersi for tilstopninger og snavs.

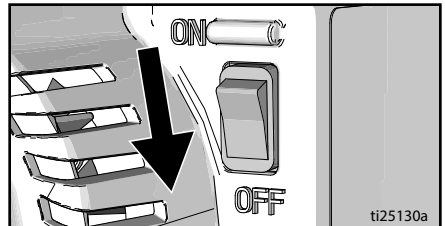


7. Fyld halspakkemøtrikken med TSL for at forhindre for tidlig slid af pakningen. Gør dette dagligt eller hver gang du sprøjter.

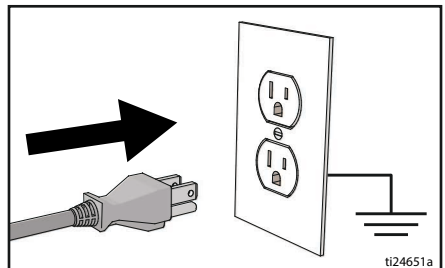
- a. Placér TSL-flaskedysen i den øverste midteråbning på risten ved sprøjtes forende.
- b. Klem sprøjteflasken for at dispensere nok TSL til at fylde rummet mellem pumpestangen og pakningsomløberens pakning.



8. Sørg for tænd/sluk-knappen er **OFF**.

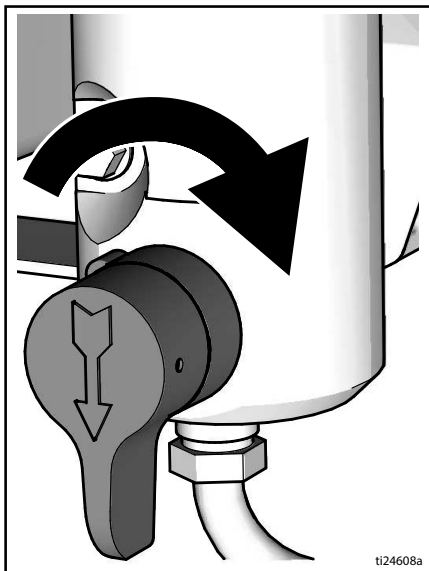


9. Sæt elkablet i en korrekt jordforbundet stikkontakt.



Opsætning

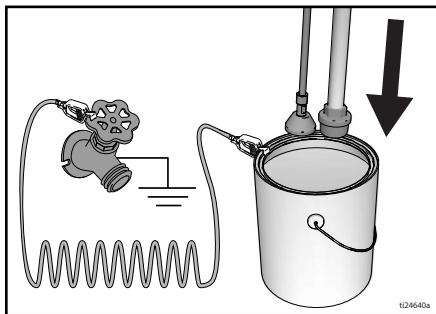
10. Drej spædeventilen nedad.



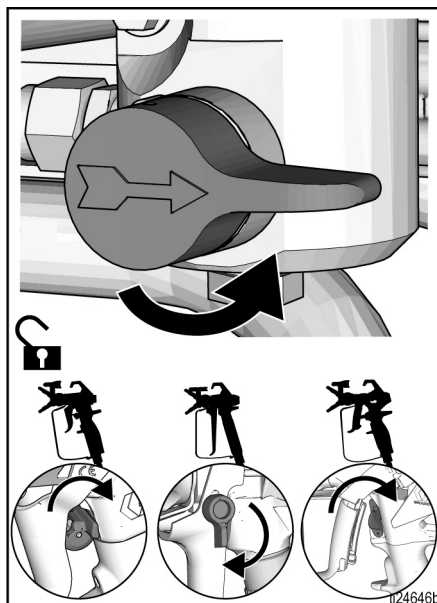
11. Placér væskeindsugningen med aftapningsrøret i den jordede metalspand, som er delvist fyldt med skyllevæske. See **Jordforbindelse**, side 11.

BEMÆRK: Nye sprøjter leveres med opbevaringsvæske, der skal skylles ud med mineralisk terpentin, før du bruger sprøjten.

Kontroller skyllevæske for kompatibilitet med materialet, der skal sprøjtes. En sekundær skylning med en kompatibel væske kan være nødvendig. Brug vand til plastmaling og mineralisk terpentin til oliebaseeret maling.

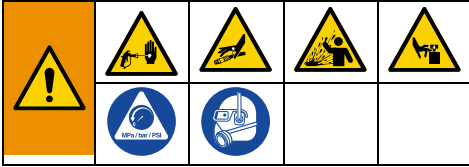


12. Drej trykreguleringsknappen til den laveste indstilling.
13. Sæt tænd/sluk-knappen i positionen **ON** (TÆNDT).
14. Øg trykket 1/2 omgang for at starte motoren. Tillad væske at skylle gennem sprøjten i et minut.
15. Drej spædeventilen til vandret. Deaktiver aftrækkerlåsen.

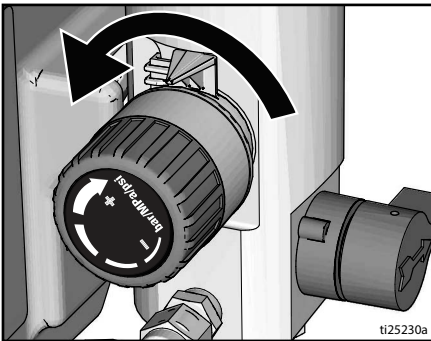


16. Hold en metaldel på pistolen godt fast mod en jordforbundet metalspand. Aktiver pistolen, og skyl indtil den er ren.
17. Sæt tænd/sluk-knappen i positionen **OFF**.
18. Aktiver aftrækkerlåsen.
19. Hvis den første skyllevæske ikke er kompatibel med den maling, der skal sprøjtes, er der brug for en anden skylning. Gentag trinene 11-18.
20. Sprøjten er nu klar til opstart og sprøjtning.

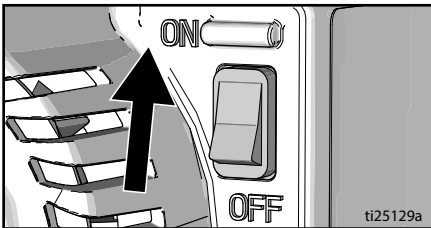
Opstart



1. Udfør **Procedure for trykafastning**, side 12.
2. Drej trykreguleringsknappen til det lavest mulige tryk.

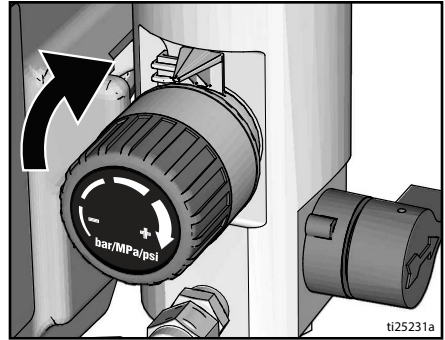


3. Sæt tænd/sluk-knappen i positionen **ON** (TÆNDT).

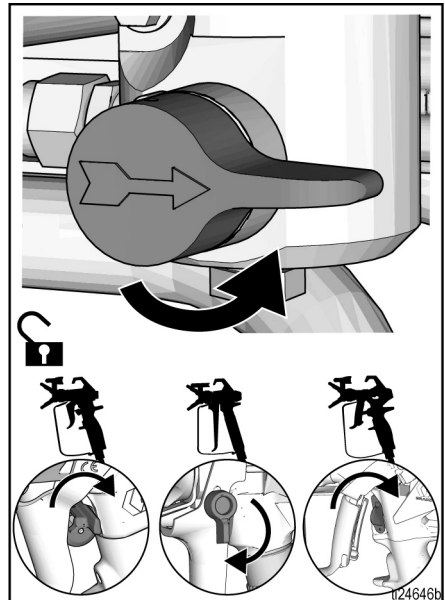


4. Placer sugeslangen i malingsspanen. Anbring aftapningsrøret i affaldsspanen.

5. Øg trykket 1/2 omgang for at starte motoren. Tillad malingen at cirkulere gennem sprøjten, indtil malingen flyder ud af aftapningsrøret.

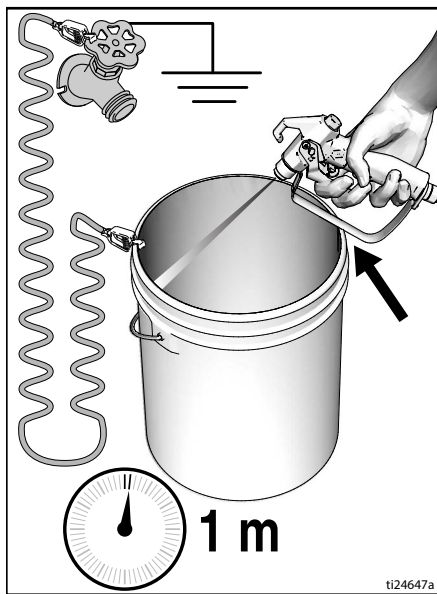


6. Drej spædeventilen til vandret. Deaktiver aftrækkerlåsen.



Opstart

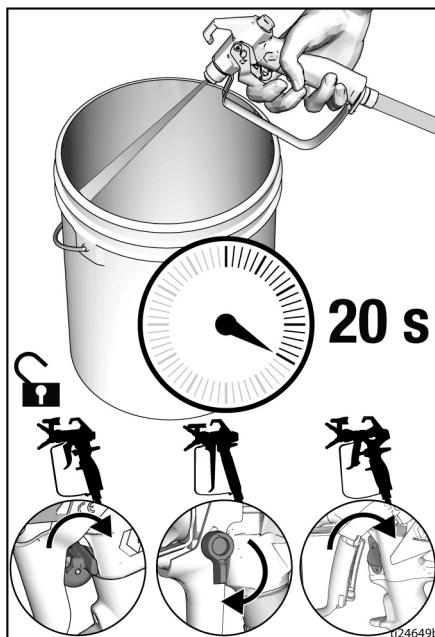
7. Hold pistolen mod den jordforbundne metalaffaldsspand. Aktivér pistolen mindst 1 minut, indtil der kommer maling.



8. Flyt pistolen over til malerspanden, og aktivér den i 20 sekunder. Slip aftrækkeren, og lad sprøjten opbygge tryk. Aktivér aftrækkerlåsen.



Højtrykssprøjtning kan injicere giftstoffer ind i kroppen og forårsage alvorlige kvæstelser. Du må ikke standse udsivninger med hænderne eller klude.



9. Kontrollér den luftløse slange og slangetilslutningerne for lækager. I tilfælde af udsivning skal der udføres en **Procedure for trykafkastning**, side 12, derefter tilspændes alle fittings og opstartsproceduren gentages. Hvis der ikke er nogen udsivninger, gå videre til næste trin, **Betjening**, side 19.

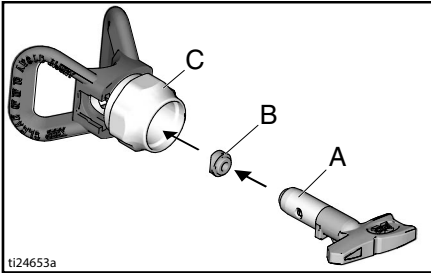
Betjening

Montering af sprøjtedyse

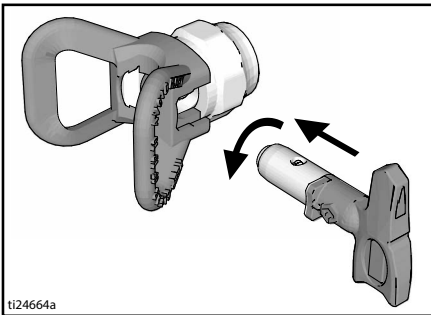


For at undgå alvorlige kvæstelser fra hudinjicering må du ikke anbringe hånden foran sprøjtedysen under montering eller fjernelse af sprøjtedysen og sprøjtebeskyttelsesbøjlen.

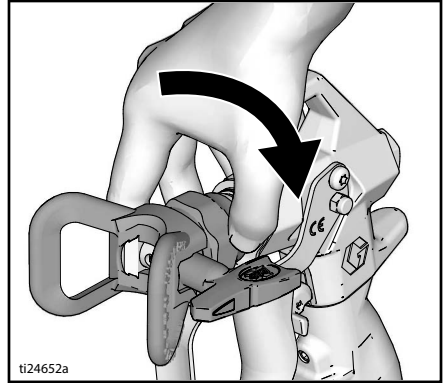
1. Udfør **Procedure for trykafastning**, side 12.
2. Brug sprøjtedyse (A) til at indsætte OneSeal™ (B) i dyseholderen (C).



3. Indsæt sprøjtedysen.

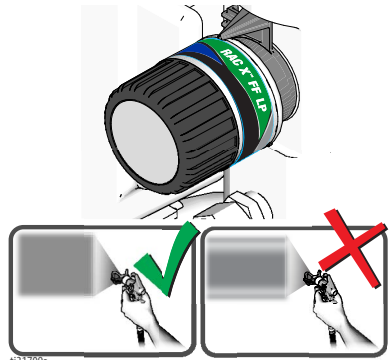


4. Skru enheden på pistolen. Stram.



Sprøjt

Når en RAC X™ FF LP Fine Finish vendbar sprøjtedyse til lavt tryk anvendes, kan sprøjtetrykket sænkes. Sprøjtning ved lavt tryk giver mindre oversprøjtning og reducerer sliddet på sprøjtedysen. Juster sprøjtetrykket for at minimisere oversprøjtning.

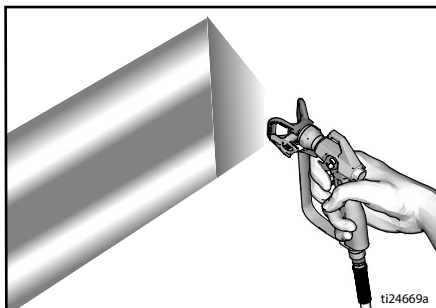


Forstøvet, ligeligt fordelt viftemønster

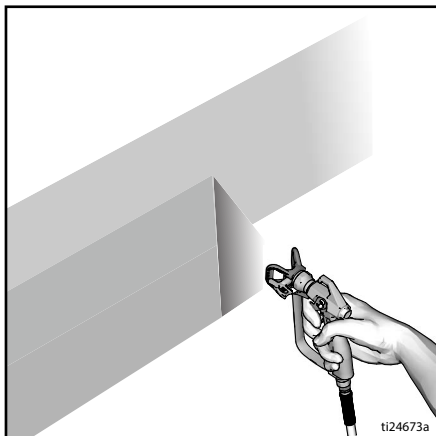
Endestykker

Betjening

1. Sprøjtetestmønster. Justér trykket for at undgå svære kanter.



2. Anvend en mindre dysestørrelse, hvis trykjusteringen ikke kan fjerne svære kanter.
3. Hold pistolen vinkelret på overfladen i 25-30 cm afstand. Sprøjt frem og tilbage, og overlap med 50 %.

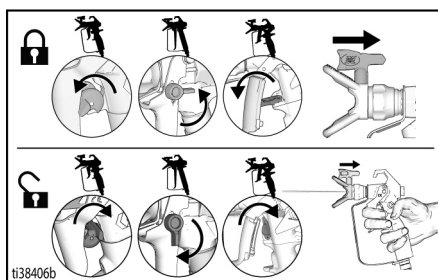


4. Aktiver pistolen efter bevægelsen påbegyndes. Slip aftrækkeren, inden der standses. For yderligere oplysninger om sprøjtning henvises til den separate håndbog til pistolen.

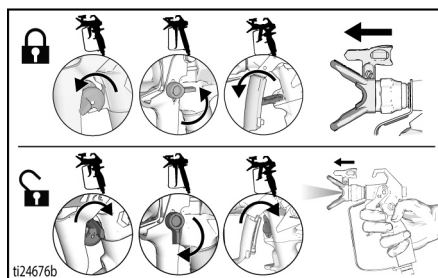
Fjernelse af dysetilstopninger



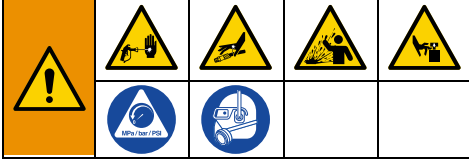
1. Slip aftrækkeren. Aktiver aftrækkerlåsen. Drej sprøjtedyse. Deaktiver aftrækkerlåsen. Aktiver pistolen i affaldsområdet for at rense tilstopning.



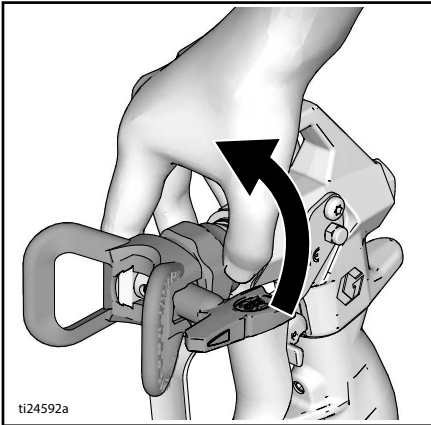
2. Aktiver aftrækkerlåsen. Sæt sprøjtedyse tilbage i den oprindelige stilling. Deaktiver aftrækkerlåsen, og fortsæt sprøjtningen.



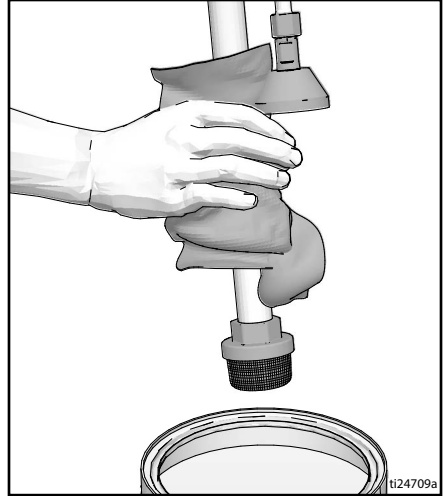
Rengøring



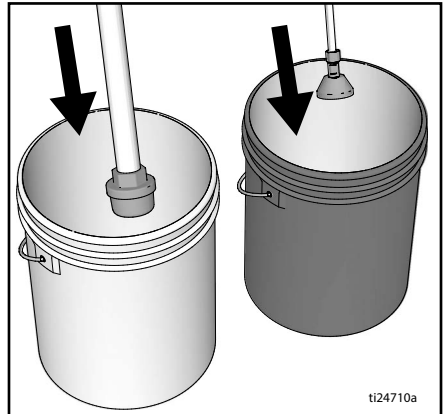
1. Udfør **Procedure for trykafastning**, side 12.
2. Fjern dyseholder og sprøjtedyse.
For yderligere oplysninger henvises til den separate håndbog til pistolen.



3. Fjern væskeindtag og aftapningslange fra malingen, tør overskydende maling af ydersiden.



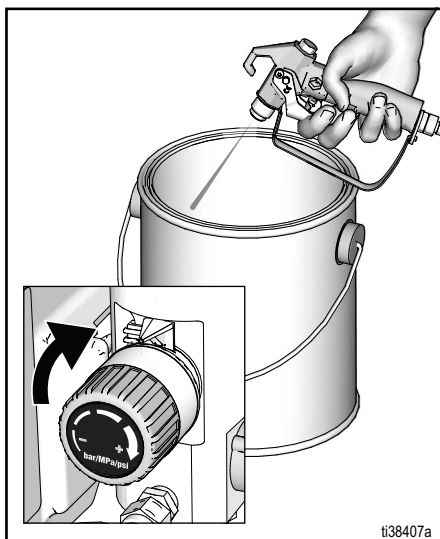
4. Anbring væskeindsugningen i skyllevæskan. Brug vand til vandbaseret maling og mineralisk terpentin til oliebaseeret maling. Anbring aftapningsrøret i affaldsspanden.



5. Drej spædeventilen til vandret.

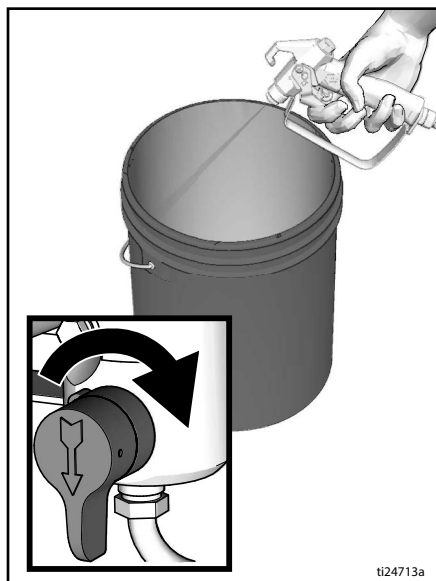
Betjening

6. Øg trykket 1/2 omgang for at starte motoren. Hold pistolen mod malerspanden. Deaktivér aftrækkerlåsen. Aktivér pistolen, og øg trykket, indtil pumpen kører stabilt, og der kommer skyllevæske til syne.

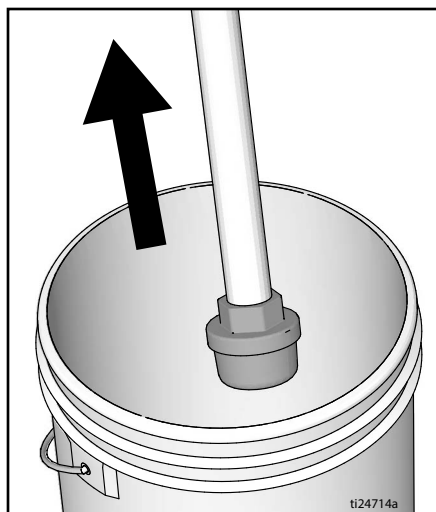


7. Deaktivér pistolaftrækkeren. Flyt pistolen til aftapningsspanden, hold pistolen mod spanden, og aktivér pistolen for at gennemskylle systemet grundigt.

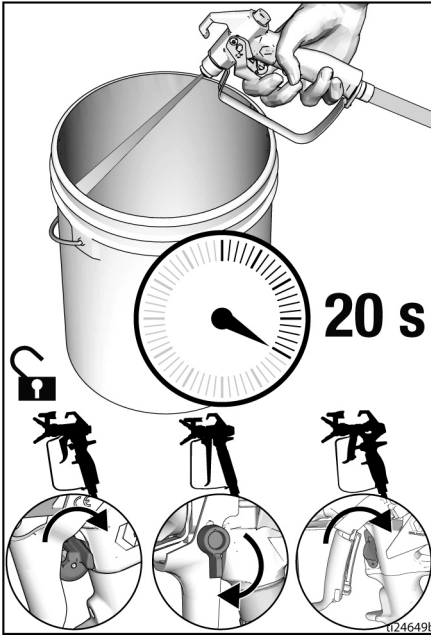
8. Mens pistolen holdes aktiveret, drejes spædeventilen ned. Slip derefter aftrækkeren. Lad skyllevæsken cirkulere, indtil den væske, der kommer ud af aftapningsslangen, bliver klar.



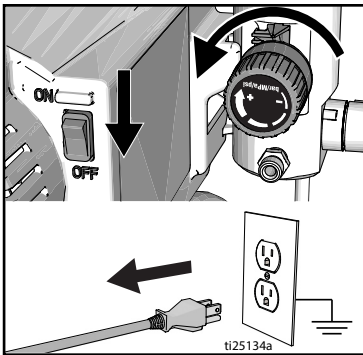
9. Løft væskeindsugningen op over skyllevæsken.



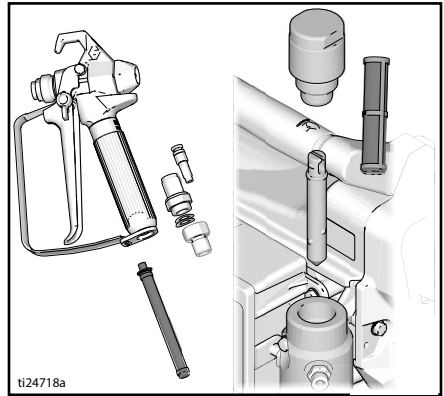
10. Drej spædeventilen til vandret. Aktivér pistolen ned i skyllespanden i 20 sekunder for at fjerne væsken fra slangen.
11. Aktivér aftrækkerlåsen.



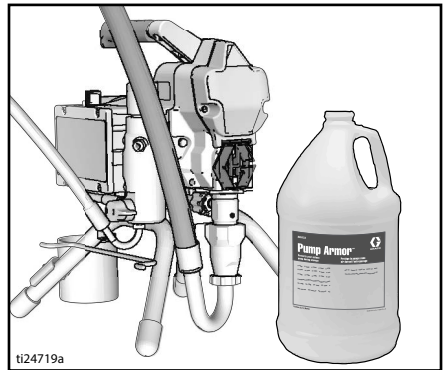
12. Drej trykreguleringsknappen til den laveste trykindstilling og drej ON/OFF-knappen til positionen OFF. Afbryd strømmen til sprøjten.



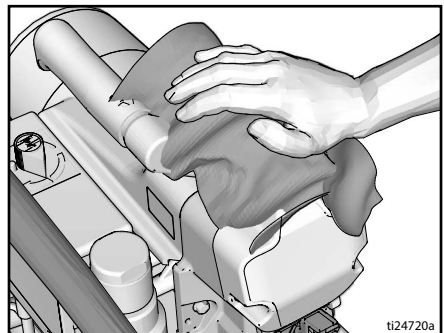
13. Tag filtrene ud af pistolen og sprøjten, hvis de er monteret. Rengør og efterse det. Monter det derefter igen. Se håndbogen til sprøjtepistolen.



14. Når der skylles med vand, skal der skylles efter med mineralsk terpentint eller Pump Armor for at efterlade et beskyttende lag, der kan forhindre frostskafer eller korrosion.



15. Tør sprøjte, slange og pistol af med en klud, som er vrødet op i enten vand eller mineralsk terpentint.



Vedligeholdelse

Det er vigtigt med rutinemæssig vedligeholdelse for at sikre korrekt betjening af sprøjten. Vedligeholdelse omfatter rutinemæssige handlinger, der holder din sprøjte kørende og forhindrer problemer i fremtiden.



Aktivitet	Interval
Kontroller/rens sprøjtefilter, væskeindløb filtersi og pistolfilter.	Dagligt eller hver gang du sprøjter
Undersøg motorskjoldets ventilationskanaler for blokering.	Dagligt eller hver gang du sprøjter
Fyld TSL ved påfyldning gennem TSL fyldepunkt.	Dagligt eller hver gang du sprøjter
Kontroller motorkul for slid. Kullene skal mindst være 1/2 in. (13 mm) lange. NB! Kullene slides ikke med samme hastighed på begge sider af motoren. Kontroller begge kul.	For hver 1000 gallons (3785 liter)
Kontroller sprøjte stilstand. Når sprøjtepistolens aftrækker IKKE trykkes, skal sprøjtemotoren stoppe og ikke genstarte, før der trykkes på pistolaftrækkeren igen. Hvis sprøjten starter igen UDEN aktiveret pistolaftrækker, kontroller pumpen for interne/eksterne lækager og kontroller spædeventilen for utætheder.	For hver 1000 gallons (3785 liter)
Justering af halspakninger Når pumpepakninger begynder at lække efter forlænget brug, tilspænd pakningsomløberen, indtil lækagen stopper eller aftager. Dette giver ca. 100 gallons (380 liter) yderligere drift, før nye pakninger er nødvendige. Pakningsomløberen kan tilspændes uden fjernelse af O-ringen.	Som nødvendigt i henhold til forbrug

Fejlfinding

Mekanisk/væskegennemstrømning



1. Følg **Procedure for trykafastning**, side 12, før der udføres kontrol eller reparation.
2. Kontrollér alle mulige årsager og problemer, før enheden skilles ad.

Problem	Punkter, der skal kontrolleres Hvis tjekpunktet er OK, så gå videre til næste tjekpunkt	Afhjælpning Se denne kolonne, når tjekpunktet ikke er OK
Pumpens ydelse er lav	Sprøjtedyse er slidt.	Følg Procedure for trykafastning , side 12, og udskift derefter dysen. Se den særskilte håndbog for pistol eller sprøjtedyse.
	Sprøjtedyse er tilstoppet.	Reducér trykket. Kontroller, og rengør sprøjtedyse.
	Kontroller tilførsel af maling.	Fyld mere maling på, og spæd pumpen igen.
	Kontroller, om indsugningsfilteret er tilstoppet.	Afmontér og rens det, og sæt det på igen.
	Kontroller, om indsugningsventilkuglen og stempelkuglen er lejret korrekt.	Afmontér indsugningsventilen, og rens den. Kontroller kugler og sæder for hakker; udskift disse dele efter behov. Se pumpehåndbogen. Si malingen før brug for at fjerne partikler, der vil kunne tilstoppe pumpen.
	Væskefilter eller dysefilter er tilstoppet eller snavset.	Rengør filteret.
	Kontroller spædeventilen for utætheder.	Følg Procedure for trykafastning , side 12, reparér så spædeventilen.
	Kontroller, at pumpe­slagene ikke fortsætter, når pistolens aftrækker slippes. (Spædeventilen er ikke utæt).	Efterse pumpen. Se pumpehåndbogen.
	Kontroller, om der forekommer udsivning omkring paknings­omløberen, hvilket kan være tegn på slidte eller ødelagte pakninger.	Udskift pakningerne. Se pumpehåndbogen. Tjek også stempelventilsædet for hærdet maling eller hakker, og udskift det om nødvendigt. Tilspænd paknings­omløberen/smørekoppen.

Problem	Punkter, der skal kontrolleres Hvis tjekpunktet er OK, så gå videre til næste tjekpunkt	Afhjælpning Se denne kolonne, når tjekpunktet ikke er OK
Pumpens ydelse er lav	Pumpestang beskadigelse.	Reparér pumpen. Se pumpehåndbogen.
	Kontroller for lavt højhastighedstryk.	Drej trykreguleringsknappen så langt som muligt med uret. Sørg for, at trykreguleringsknappen er monteret korrekt, så den kan drejes hele vejen med uret. Hvis problemet vedbliver, udskiftes trykstyringen.
	Stempelpakningerne er slidte eller beskadigede.	Udskift pakningerne. Se pumpehåndbogen.
	O-ringen i pumpen er slidt eller beskadiget.	Udskift O-ringen. Se pumpehåndbogen.
	Indsugningsventilkuglen er tilstoppet med materiale.	Rengør indsugningsventilen. Se pumpehåndbogen.
	Stort trykfald i slangen med tyktflydende materialer.	Reducer slangens samlede længde.
	Kontrollér forlængerledning for korrekt størrelse.	Se Forlængerledninger , side 11.
	Løse motorkul og -klemmer.	Tilspænd klemmeskruerne. Udskift kullene, hvis ledningerne er beskadigede.
	Slidte motorkul. (Kul skal være mindst 1/2 in. [13 mm] lange).	Udskift kullene.
	Motorkulfjedrene er knækket eller sidder forkert. Den oprullede del af fjederen skal hvile ensartet mod oversiden af kullet.	Udskift fjederen, hvis den er knækket. Ret fjederen ind efter kullet.
Motorkullene binder i kulholderne.	Rens kulholderne, og fjern kulstøv med en lille rensbørste. Indjustér kulleledningen efter rillen i kulholderen for at sikre fri kulbevægelse i lodret retning.	
Motoren kører, men der er ingen pumpeslag	Beskadiget plejstangssamling. Se pumpehåndbogen.	Udskift stempelstangssamlingen. Se pumpehåndbogen.
	Kontroller gear eller akselhus for beskadigelse.	Kontroller akselhuset og gear for beskadigelse, og udskift om nødvendigt.
Kraftig udsivning af maling ind i halspkningsomløberen	Halspkningsmøtrikken er løs.	Afmontér halspkningsmøtrikkens afstandsstykke. Tilspænd halspkningsmøtrikken lige netop så meget, at eventuel udsivning standses.
	Halspkningspakningerne er slidte eller beskadigede.	Udskift pakningerne. Se pumpehåndbogen.
	Stempelstangen er slidt eller beskadiget.	Udskift stangen. Se pumpehåndbogen.

Problem	Punkter, der skal kontrolleres Hvis tjekpunktet er OK, så gå videre til næste tjekpunkt	Afhjælpning Se denne kolonne, når tjekpunktet ikke er OK
Pistolen spytter væske	Luft i pumpen eller slangen.	Kontroller, og tilspænd alle væsketilslutninger. Kør pumpen så langsomt som muligt under spædning.
	Sprøjtedyesen er delvist tilstoppet.	Rengør dysen. See Fjernelse af dysetilstopninger , side 20.
	Lavt væskenniveau eller tom væskebeholder.	Genopfyld væske. Spæd pumpen. Se pumpehåndbogen. Kontroller væsketilførslen ofte for at undgå, at pumpen løber tør.
Pumpen er vanskelig at spæde	Luft i pumpen eller slangen.	Kontroller, og tilspænd alle væsketilslutninger. Kør pumpen så langsomt som muligt under spædning.
	Indsugningsventilen er utæt.	Rengør indsugningsventilen. Sørg for, at kuglesæderne ikke er ridsede eller slidte, og at kuglesæderne er godt placeret. Saml ventilen igen.
	Pumpens pakninger er slidte.	Udskift pumpens pakninger. Se pumpehåndbogen.
	Malingen er for tyk.	Fortynd malingen ifølge leverandørens anbefalinger.
Sprøjten fungerer i 5 til 10 minutter, og stopper derefter	Pumpe pakningsomløberen er for stram. Når pumpe pakningsomløberen er for stram begrænser pakningerne på pumpestangen pumpens funktion og overbelaster motoren.	Løsn pumpe pakningsomløberen. Kontroller for lækager omkring halspakningen. Udskift pumpens pakninger, hvis nødvendigt. Se pumpehåndbogen.

Elektrisk system

Symptom: Sprøjten kører ikke, holder op med at køre eller vil ikke slukke.



2. Drej ON/OFF-knappen til **OFF**, vent 30 sekunder og sæt strømmen på **ON** igen (dette sikrer, at sprøjten er i normal driftstilstand).
3. Drej trykreguleringsknappen med uret 1/2 omgang.

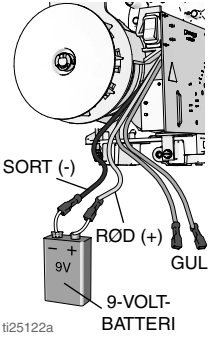
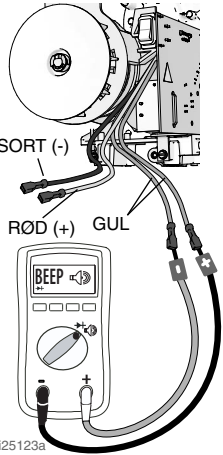


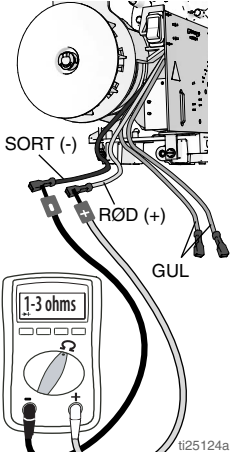
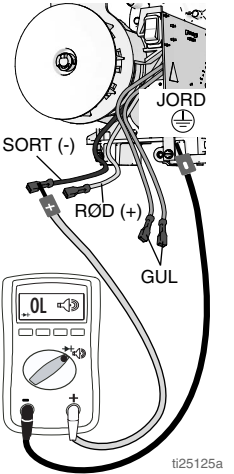
For at undgå fare for elektrisk stød, når dækslerne afmonteres i forbindelse med fejlfinding, skal du vente 7 sekunder efter at have frakoblet ledningen, så lagret elektricitet kan bortledes.

Udfør **Procedure for trykafastning**, side 12.

1. Slut sprøjten til en jordforbundet stikkontakt med korrekt spænding.

Problem	Punkter, der skal kontrolleres	Hvordan der skal kontrolleres
Sprøjten kører slet ikke.	Kontrollér strømtilførslen.	Kontrollér, at der er vekselstrømsspænding. 100-130 V for 110-120 VAC modeller eller 210-255 V for 230 VAC-modeller.
	Kontrollér trykstyringens tilslutninger.	Kontrollér, at forbindelsen er ren og korrekt tilsluttet.
	Kontrollér trykstyringen.	Tilslut en kendt god trykstyring. Hvis motoren kører, udskift trykstyringen.
	Kontrollér udskiftelig sikring.	Med sprøjten frakoblet (ingen strøm) kontrollér, at der er kontinuitet gennem sikringen.
	Kontrollér motorledningerne.	Kontrollér, at terminalerne er rene og korrekt tilsluttet.




Problem	Punkter, der skal kontrolleres	Hvordan der skal kontrolleres
	<p>Kontrollér motorrotation.</p>	<p>Udfør en omdrejningstest ved at tilslutte et 9 –12 Volt batteri til motorledningerne. Motorledninger kan variere i type og størrelse. Placer de to ledninger til kontaktkullene normalt, rød og sort. Motor skal køre når batteriet er tilsluttet til motorledningerne.</p> 
	<p>Kontrollér motorens termiske kontakt.</p>	<p>Motoren skal være ved den omgivende temperatur når denne test udføres. Tilslut de gule ledninger fra motoren til en Ohm måler. Måleren bør angive kontinuitet.</p> 

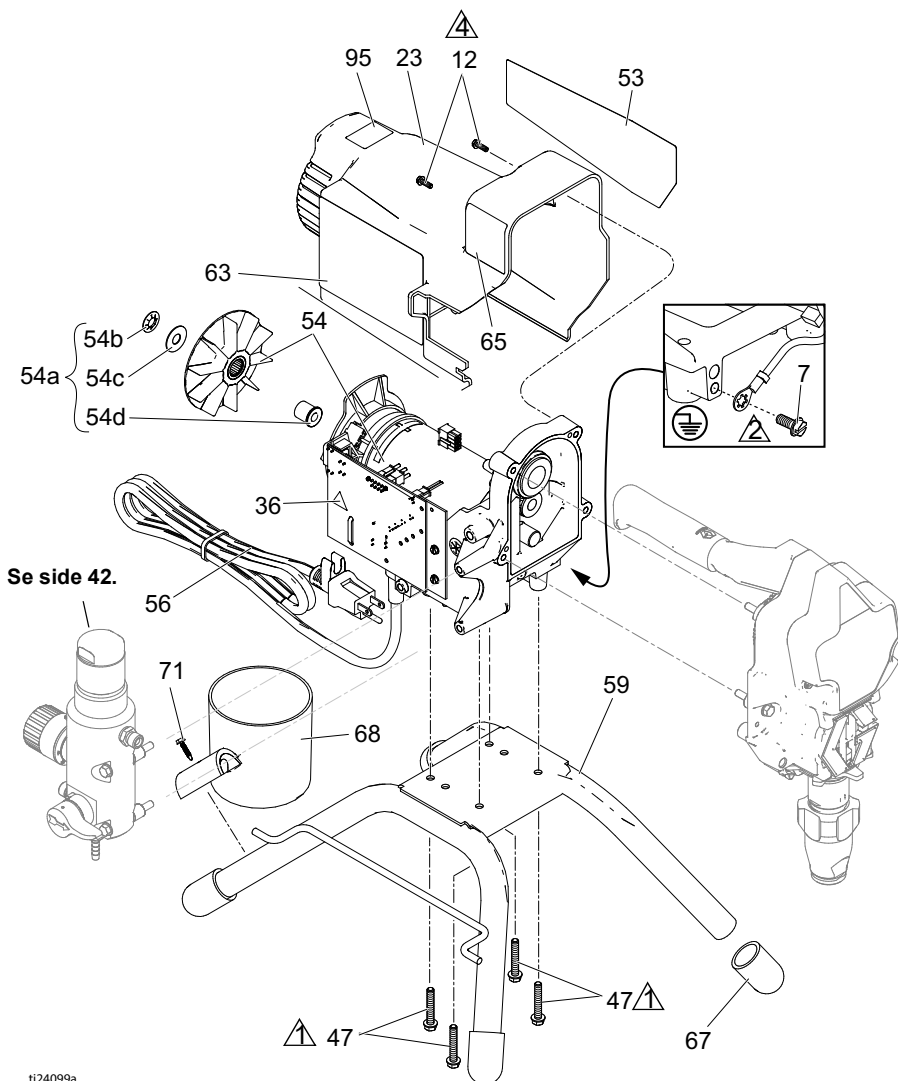
Problem	Punkter, der skal kontrolleres	Hvordan der skal kontrolleres
	Kontrollér motormodstand.	<p>Tilslut de røde og sorte ledninger fra motoren til en Ohm måler. Drej motoren, mens der kontrolleres for afbrydelser. Hvis der findes en afbrydelse, udskiftes motoren.</p>  <p>ti25124a</p>
	Kontrollér for kortslutning af motor.	<p>Brug en Ohm måler til at kontrollere motoren for kortslutninger. Tilslut målerens (-) ledning til motorhuset. Flyt målerens (+) ledning til hver motorledning. Måleren bør aflæse afbrydelser på alle ledninger.</p>  <p>ti25125a</p>




Problem	Punkter, der skal kontrolleres	Hvordan der skal kontrolleres
Sprøjten slukker ikke efter at have nået eller oversteget maksimalt tryk.	Kontrollér trykstyringen.	Afbryd trykstyringen, og hvis sprøjten fortsat kører, udskiftes kontroltavlen. Hvis sprøjten stopper, udskiftes trykstyringen.
Grundlæggende elektriske problemer	Ledningerne fra motoren er sikkert fastgjort og rigtigt sat sammen.	Udskift løse klemmer. Krymp dem på ledningerne. Sørg for, at klemmerne er korrekt tilsluttet. Rens kontroltavlens terminaler. Sørg for, at ledningerne sættes sikkert fast igen.
	Kontroller, om motorens kulleledningsforbindelser og -klemmer er løse.	Tilspænd klemmeskruerne. Udskift kullene, hvis ledningerne er beskadigede.
	Kul skal være mindst 1/2 in. [13 mm]. NB! Kullene slides ikke med samme hastighed på begge sider af motoren. Kontrollér begge kul.	Udskift kullene.
	Motorkulfjedrene er knækket eller sidder forkert. Den oprullede del af fjederen skal hvile ensartet mod oversiden af kullet.	Udskift fjederen, hvis den er knækket. Ret fjederen ind efter kullet.
	Kontroller, om motorkullene binder i kulholderne	Rens kulholderne. Fjern eventuelt kulstof med en lille rensbørste. Indjustér kulleledningerne efter rillen i kulholderen for at sikre fri kulbevægelse i lodret retning.
	Kontroller motorens strømfordeler for brandmærker, sprækker og ekstrem ruhed.	Afmonter motoren, og få et motorværksted til om muligt at renovere strømfordeleren overflade.

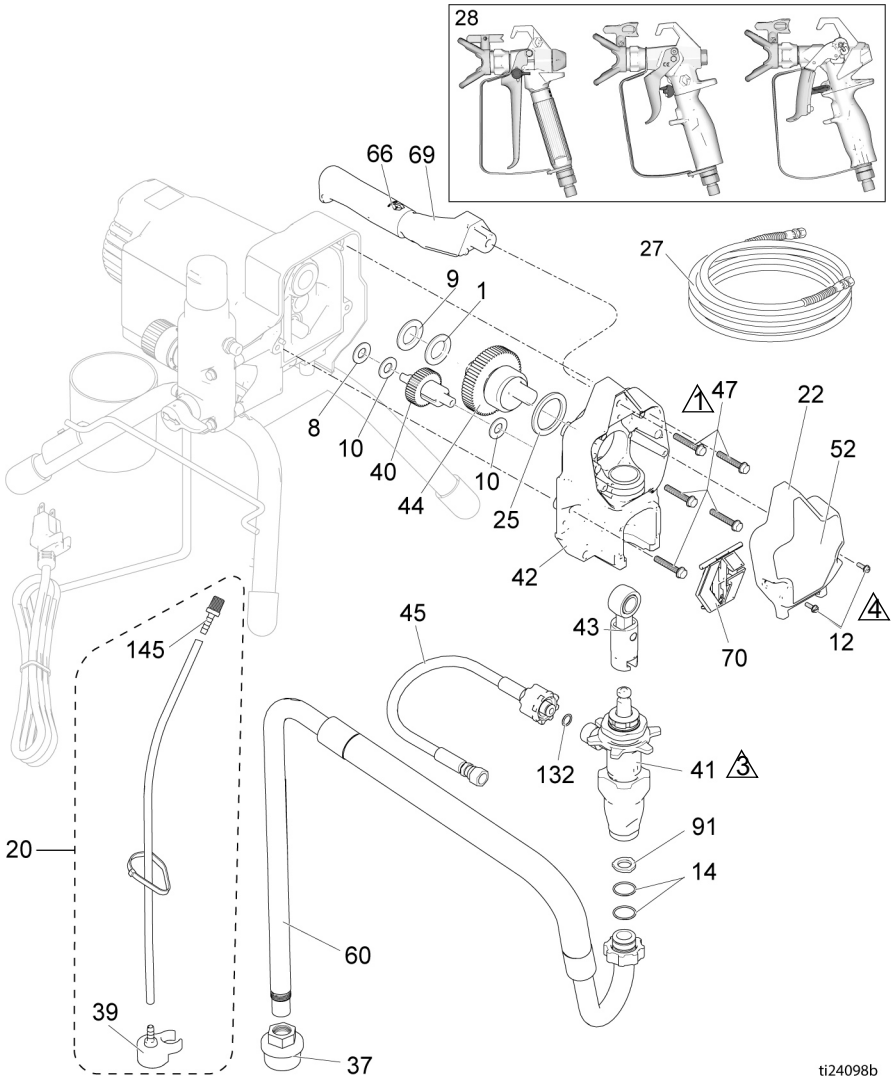
Sprøjtens dele

Sprøjtens dele

Ref.	Moment
	15,8 - 18,1 N•m (140-160"-pund)
	3,4 - 4,0 N•m (30-35"-pund)
	2,6 - 3,1 N•m (23-27"-pund)



Ref.	Moment
	15,8 - 18,1 N•m (140-160"-pund)
	Slagfast
	2,6 - 3,1 N•m (23-27"-pund)



ti24098b

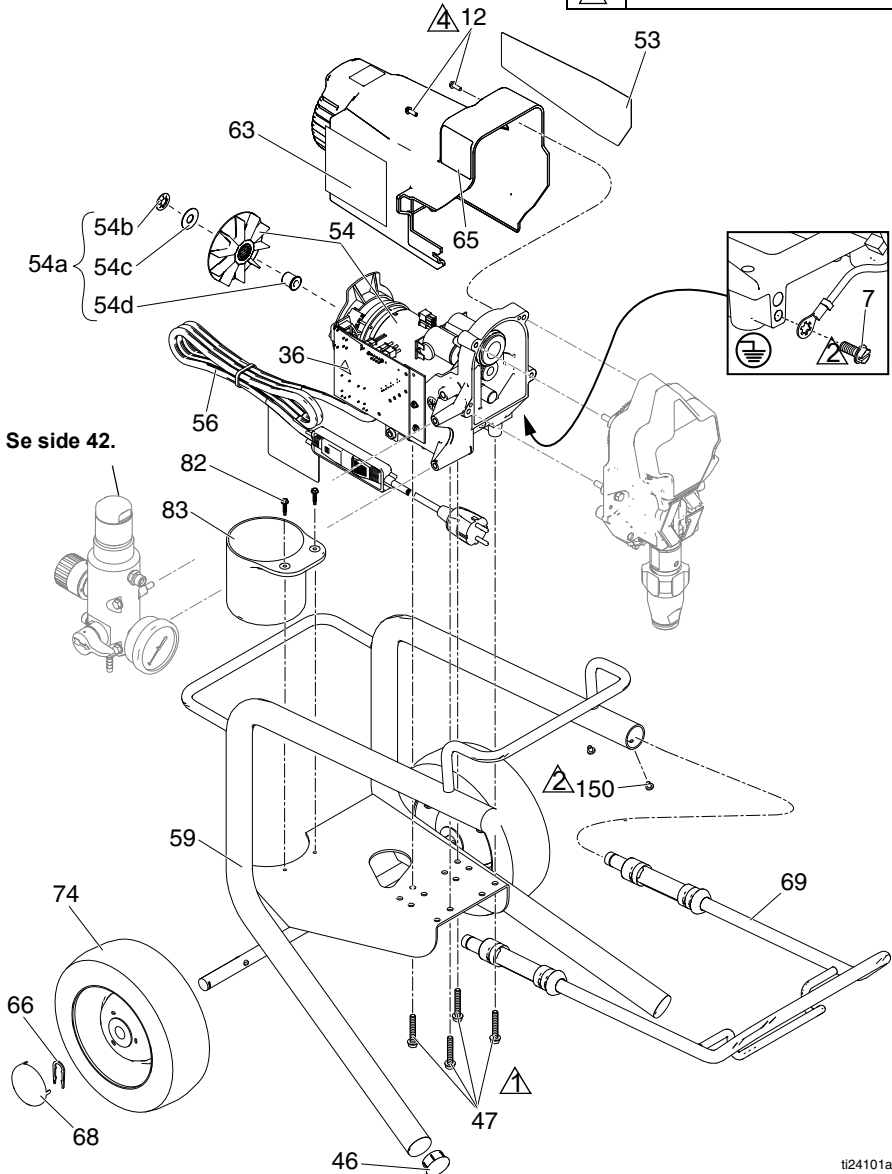
190, 290, 390 Stand-sprøjter Delliste

Ref.	Del	Beskrivelse	Stk.	Ref.	Del	Beskrivelse	Stk.
1	107434	LEJEHUS, tryk-	1	42	24W817	HUS, drev	1
7	115498	SKRUE, maskin-, sprække/sekskantet, spændeskive hoved	1	43	24W640	STANG, forbindelse	1
8	116073	SPÆNDESKIVE, tryk-	1	44	24X020	GEAR, krumtapaksel <i>inkluderer 25</i>	1
9	116074	SPÆNDESKIVE, tryk-	1	45	24W830	KIT, slange, cpld <i>inkluderer 132</i>	1
10	116079	LEJEHUS, tryk-	2	47	117493	SKRUE, maskin-, sekskantet spændeskive HD	9
12	117501	SKRUE, maskin-, sprække sekskantet spændeskive HD	4	52	Se side 41	MÆRKAT, front	1
14	117559	O-RING	2	53	Se side 41	MÆRKAT, side	1
20	249051	KIT, slange-, aftapning <i>inkluderer 39, 145</i>	1	54 *		KIT, motor, elektrisk <i>inkluderer 54a</i>	1
22		AFSKÆRMNING, front	1		17C794	110/120V	
	17C540	Stående modeller 17C341, 17C438, 17C344, 18C268, 17C384, 17D899, 17D901, 17D900		54a	17C799	230V	
	17C539	Stående modeller 17C310, 17C346, 17C347, 17C348, 17C385, 17C386, 17C389, 826195		54b	17C795	VIFTE, motor, rulle, kobling <i>inkluderer 54b, 54c, 54d</i>	1
23		SKÆRM, motor	1	54c		MØTRIK, skub	1
	15E341	Stående modeller 17C341, 17C438, 17C344, 18C268, 17C384, 17D899, 17D901, 17D900		54d		SPÆNDESKIVE, mellemlæg, rund	1
	15J371	Stående modeller 17C310, 17C346, 17C347, 17C348, 17C385, 17C386, 17C389, 826195		56	Se side 42	ADAPTER, skaft	
25	180131	LEJEHUS, tryk-	1	59	15E823	KABEL, strøm-	1
27	Se side 41	SLANGE, cpld, 1/4 in. x 25 eller 50 fod	1	60	246386	RAMME, holdermonteret	1
28	Se side 41	PISTOL, sprøjte	1	63▲	Se side 41	SLANGE, sugesæt <i>inkluderer 14, 37, 91</i>	1
34▲	Se side 41	KORT, medicinsk advarsel (ikke vist)	1	65▲	Se side 41	MÆRKAT, advarsels-	1
36▲	189930	MÆRKAT, forsigtig	1	66	116139	MÆRKAT, advarselsikoner intl	1
37	246385	FILTERSI, 7/8-14 unf	1	67	15G857	GREB, håndtag	1
39	244035	DEFLEKTOR, bølget	1	68	287903	HÆTTE, ben	4
40	249194	GEAR, fortynder	1	69	287072	KOP, sug/aftapnings HÅNDTAG <i>inkluderer 47, 66</i>	1
41		PUMPE, fortrængnings-	1	70	17C483	AFSKÆRMNING, pumpegang	1
	17C487	Nordamerika		71	122667	SKRUE, bore-, sekskantet spændeskive HD	1
	17C488	Asien/ANZ/Japan		91	115099	SKIVE	1
	17C489	Europa		132	16H137	PAKNING, O-RING	1
				206994	VÆSKE, TSL, 8 oz (ikke vist)		1
				145	M70809	FATNING, bølget, slange	1

▲ Ekstra sikkerhedsmærkater, -skilte og -kort fås uden beregning.

390 Lo-Boy sprøjterdele

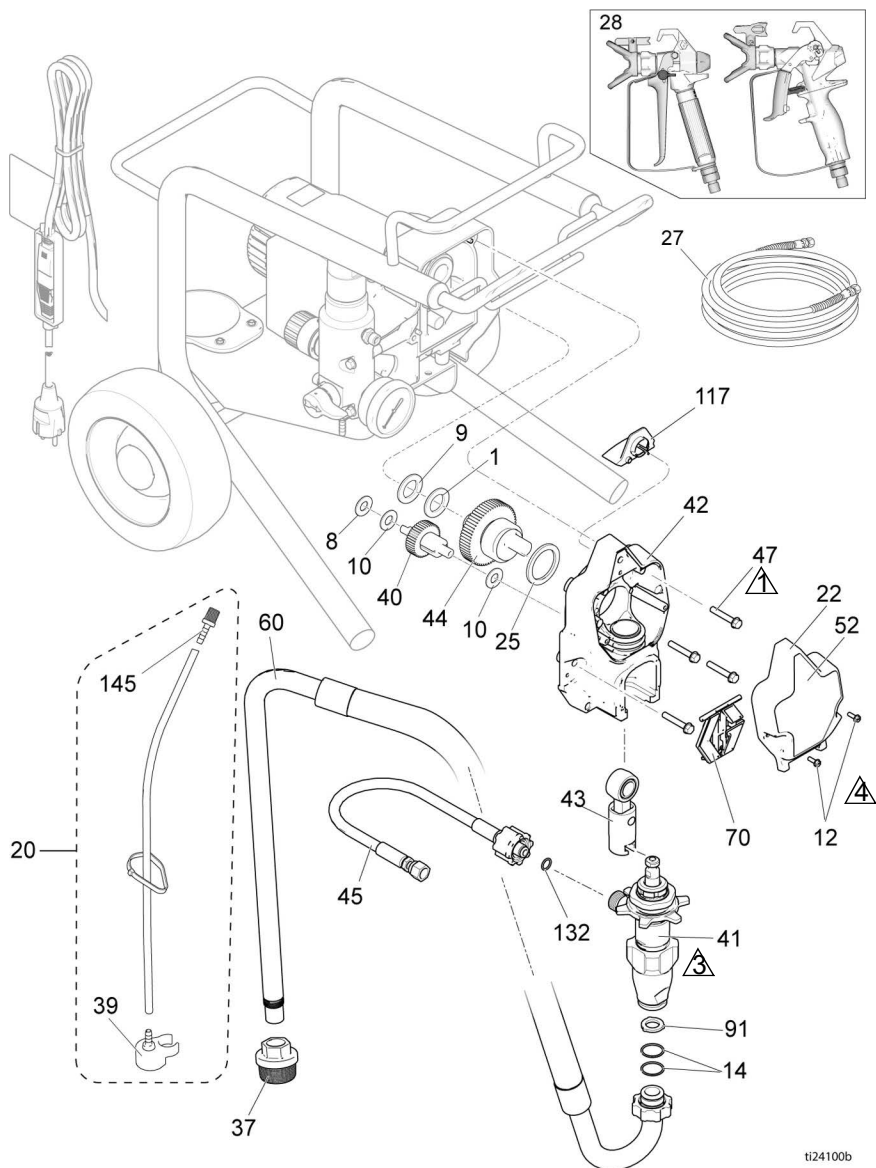
Ref.	Moment
⚠1	15,8 - 18,1 N•m (140-160"-pund)
⚠2	3,4 - 4,0 N•m (30-35"-pund)
⚠4	2,6 - 3,1 N•m (23-27"-pund)



ti24101a

390 Lo-Boy sprøjterdele

Ref.	Moment
⚠1	15,8 - 18,1 N•m (140-160"-pund)
⚠3	Slagfast
⚠4	2,6 - 3,1 N•m (23-27"-pund)



t124100b

390 Lo-Boy sprøjte Delliste




Ref.	Del	Beskrivelse	Stk.	Ref.	Del	Beskrivelse	Stk.
1	107434	LEJEHUS, tryk-	1	54 *	17C799	KIT, motor, elektrisk, 230 V	1
7	115498	SKRUE, maskin-, sprække/sekskantet, spændeskive hoved	1	54a	17C795	VIFTE, motor, rulle, kobling <i>inkluderer 54b, 54c, 54d</i>	1
8	116073	SPÆNDESKIVE, tryk-	1	54b		MØTRIK, skub	1
9	116074	SPÆNDESKIVE, tryk-	1	54c		SPÆNDESKIVE, mellemlæg, rund	1
10	116079	LEJEHUS, tryk-	2	54d		ADAPTER, skaft	
12	117501	SKRUE, maskin-, sprække sekskantet spændeskive HD	4	56	Se side 42	KABEL, strøm-	1
14	117559	O-RING	2	59	246250	RAMME, vogn-, lo	1
20	249051	KIT, slange-, aftapning <i>inkluderer 39, 145</i>	1	60	246386	SLANGE, sugesæt <i>inkluderer 14, 37, 91</i>	1
22	17C539	AFSKÆRMNING, front	1	63▲	15H087	MÆRKAT, advarsels-	1
23	15J371	SKÆRM, motor	1	65▲	189930	MÆRKAT, advarselsikoner intl	1
25	180131	LEJEHUS, tryk-	1	66	15B999	KLEMME, holde-	2
27	240794	SLANGE, koblet, 1/4 t. x 50 ft	1	68	104811	KAPSEL, hjul-	2
28	288427	PISTOL, sprøjte	1	69	287488	HÅNDTAG	1
34▲	17A134	KORT, medicinsk advarsel (ikke vist)	1	70	17C483	AFSKÆRMNING, pumpegang	1
37	246385	FILTERSI, 7/8-14 unf	1	74	195766	HJUL, halv-pneumatisk	2
39	244035	DEFLEKTOR, bølget	1	82	122667	SKRUE, bor, sekskantet spændeskive HD	2
40	249194	GEAR, fortynder	1	83	15B870	KOP, sug/aftapnings	1
41	17C489	PUMPE, fortrængnings-	1	91	115099	SKIVE	1
42	24W817	HUS, drev <i>inkluderer 47</i>	1	117	15G447	PROP, skjold, malet	1
43	24W640	STANG, forbindelse	1	132	16H137	PAKNING, O-RING	1
44	24X020	GEAR, krumtapaksel <i>inkluderer 25</i>	1	145	M70809	FATNING, bølget, slange	1
45	24W830	KIT, slange, cpld <i>inkluderer 132</i>	1	150	109032	SKRUE, maskin-, panhoved-	4
46	107310	PROP, rør	2	206994	VÆSKE, TSL, 8 oz (ikke vist)		1
47	117493	SKRUE, maskin-, sekskantet spændeskive HD	8				
52	17C819	MÆRKAT, front	1				
53	17C820	MÆRKAT, side	1				

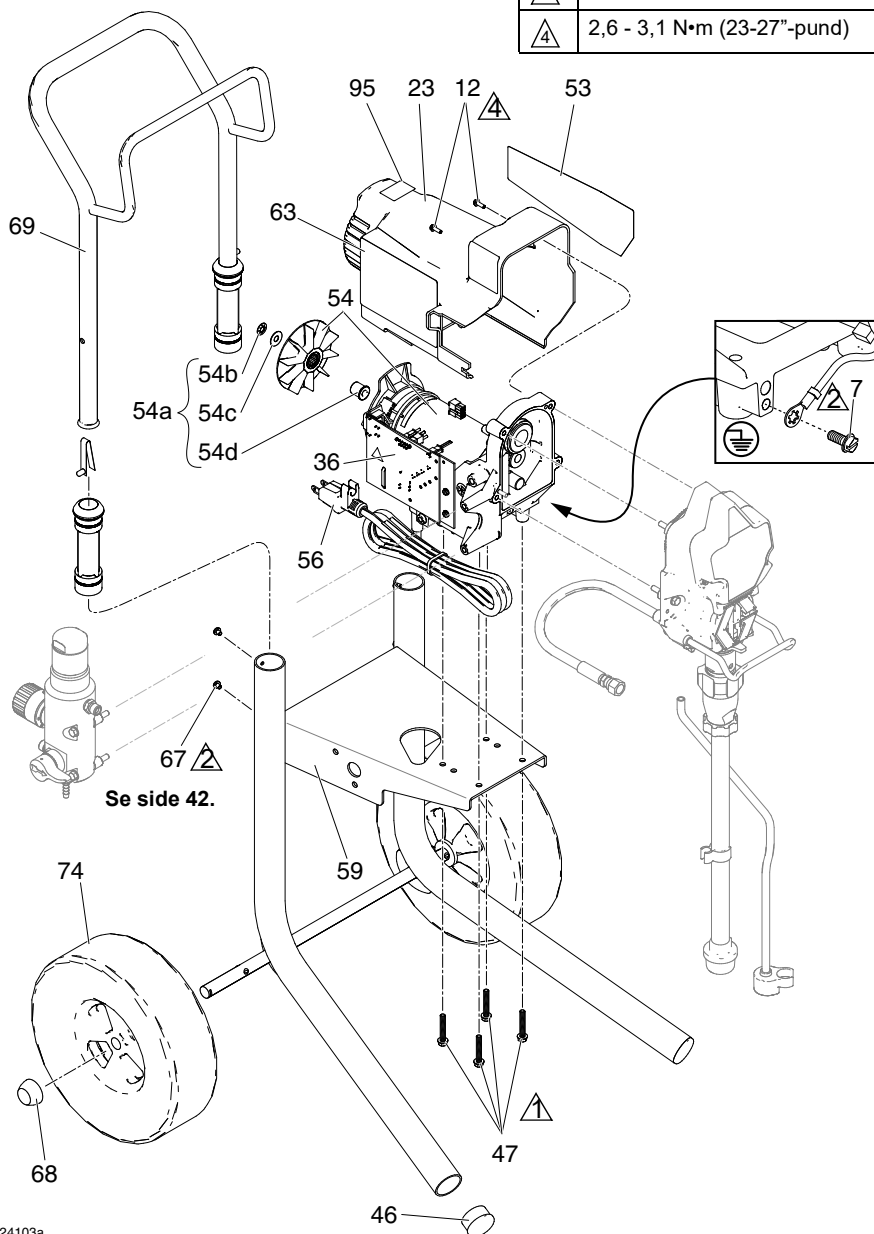
* For motorkulsæt, bestil 249042

▲ Ekstra sikkerhedsmærkater, -skilte og -kort fås uden beregning.

190, 290, 390 Hi-Boy sprøjterdele

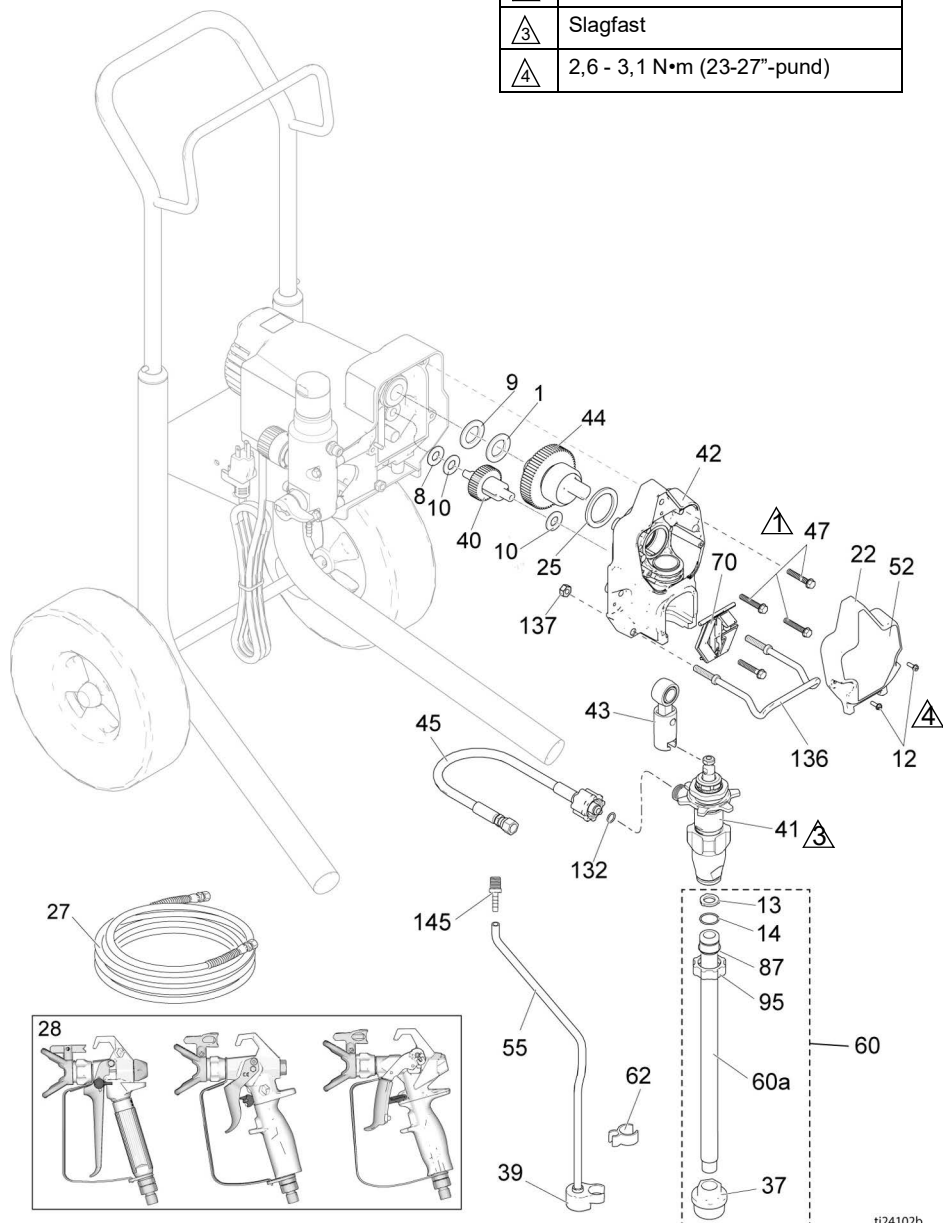
190, 290, 390 Hi-Boy sprøjterdele

Ref.	Moment
 1	15,8 - 18,1 N•m (140-160"-pund)
 2	3,4 - 4,0 N•m (30-35"-pund)
 4	2,6 - 3,1 N•m (23-27"-pund)



190, 290, 390 Hi-Boy sprøjterdele

Ref.	Moment
⚠	15,8 - 18,1 N•m (140-160"-pund)
⚠	Slagfast
⚠	2,6 - 3,1 N•m (23-27"-pund)



ti24102b

190, 290, 390 Hi-Boy sprøjterdele

190, 290, 390 Hi-Boy Sprøjter Delliste

Ref.	Del	Beskrivelse	Stk.	Ref.	Del	Beskrivelse	Stk.
1	107434	LEJEHUS, tryk-	1	47	117493	SKRUE, maskin-, sekskantet spændeskive	8
7	115498	SKRUE, maskin-, sprække/sekskantet, spændeskive hoved	1	52	Se side 41	MÆRKAT, front	1
8	116073	SPÆNDESKIVE, tryk-	1	53	Se side 41	MÆRKAT, side	1
9	116074	SPÆNDESKIVE, tryk-	1	54 *		KIT, motor, elektrisk	1
10	116079	LEJEHUS, tryk-	2		17C794	inkluderer 54a	1
12	117501	SKRUE, maskin-, sprække sekskantet spændeskive HD	4		110/120V		1
13	115099	SKIVE	1		17C799	230V	1
14	103413	PAKNING, O-ring	1	54a	17C795	VIFTE, motor, rulle, kobling	1
22		AFSKÆRMNING, front	1			inkluderer 54b, 54c, 54d	1
	17C540	Hi-Boy modeller		54b		MØTRIK, skub	1
		17C342, 17C343		54c		SPÆNDESKIVE, mellemlæg, rund	1
	17C539	Hi-Boy modeller 17C313, 17C349, 17C350, 17C351, 17C388		54d		ADAPTER, skaft	1
23		SKÆRM, motor	1	55	15K092	SLANGE, aftapnings	1
	15E341	Hi-Boy modeller		56	Se side 42	KABEL, strøm-	1
		17C342, 17C343		59	17C485	RAMME, universel vogn	1
	15J371	Hi-Boy modeller		60	25C786	SÆT, sugning, indtag	1
		17C313, 17C349, 17C350, 17C351, 17C388				indeholder 13, 14, 37, 60a, 87, 95	1
25	180131	LEJEHUS, tryk-	1	60a	17C949	RØR, sug-, indløb	1
27	Se side 41	SLANGE, cpld, 1/4 in. x 25 eller 50 fod	1	62	195400	KLEMMER, fjeder-	1
28	Se side 41	PISTOL, sprøjte	1	63▲	Se side 41	MÆRKAT, advarsler	1
34▲	Se side 41	KORT, medicinsk advarsel (ikke vist)	1	65▲	Se side 41	MÆRKAT, advarsels-	1
36▲	189930	MÆRKAT, forsigtig	1	67	109032	SKRUE, maskin-, panhoved-	4
37	235004	FILTERSI, 7/8-14 un f	1	68	119452	KAPSEL, hjul-	2
39	244035	DEFLEKTOR, bølget	1	69	287489	HÅNDTAG mont., høj vogn	1
40	249194	GEAR, fortynder	1	70	17C483	AFSKÆRMNING, pumpe	1
41		PUMPE, fortrængnings-	1	74	119451	HJUL, halv-pneumatisk	2
	17C487	Nordamerika		87	15B652	SPÆNDESKIVE, sugning	1
	17C488	Asien/ANZ/Japan		95	15E813	MØTRIK, kontra	1
	17C489	Europa		132	16H137	PAKNING, O-ring	1
42	24W817	HUS, drev	1	136	17C990	KROG, spand	1
		inkluderer 47		137	111040	MØTRIK, lås, indsats	2
43	24W640	STANG, forbindelse	1	145	M70809	FATNING, bølget, slange	1
44	24X020	GEAR, krumpapaksel	1	206994	VÆSKE, TSL, 8 oz (ikke vist)		1
		inkluderer 25					
45	24W830	KIT, slange, cpld	1				
		inkluderer 132					
46	108691	PROP, rør	2				

* For motorkulsæt, bestil 249042

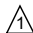



▲ Ekstra sikkerhedsmærkater, -skilte og -kort fås uden beregning.

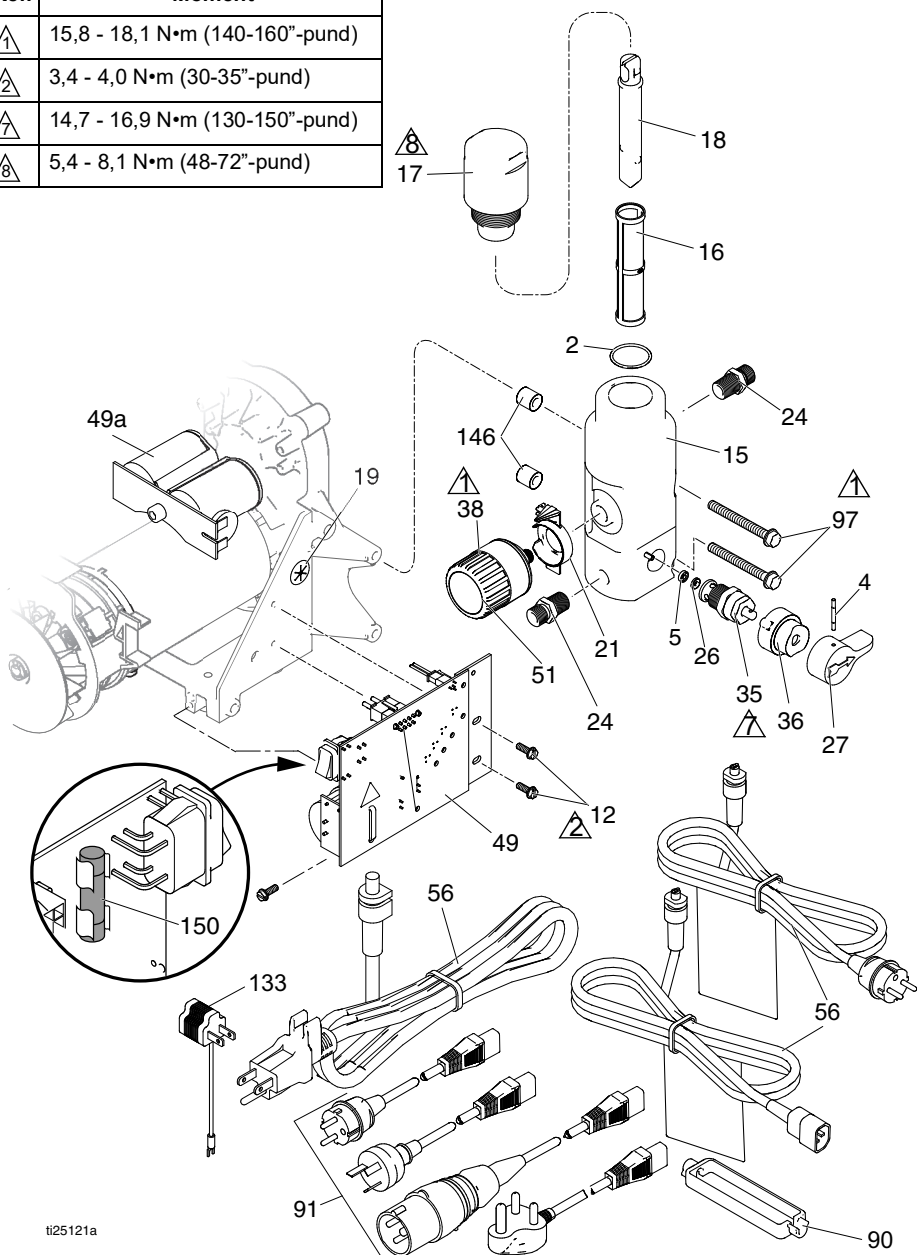
Tilbehør og mærkater

Sprøjtemodel (serie)	Ref. 27 Slange, 1/4 tommer x ❖ ❖ fod	Ref. 28 Pistol, sprøjte	Ref. 52 Mærkat, front	Ref. 53 Mærkat, Side	Ref. 65 Mærkat, advarsel- ▲	Ref. 34 Kort, læge- ligt advar- selsskilt ▲	Ref. 63 Mærkat, fare ▲
17C310 17C313	240794 ❖	20A479	17E998	17E999	195793 &	222385 #	15K359 #
17C341 17C342 17C438	240793 ❖	289843	17C860	17C861	---	222385 #	16G596 \$
17C343 17C344 18C268	240794 ❖	288438	17C862	17C863	---	222385 #	16G596 \$
17C346 17C347 17C348 17C349 17C350 17C351	240794 ❖	288438	17C853	17C854	---	222385 #	16G596 \$
17C384	240794 ❖	288427	17D764	17D765	195792 %	17A134 %	15H087 @
17C385	240794 ❖	26D846	17C819	17C820	195792 %	17A134 %	15H086 *
17C386 17C387 17C388	240794 ❖	26D846	17C819	17C820	195792 %	17A134 %	15H087 @
17C389	247340 ❖	17J910	17C853	17C854	195792 %	17A134 %	15H087 @
17D899	247339 ❖	246506	17D764	17D765	195793 &	222385 #	15K359 #
17D900	247339 ❖	246506	17D764	17D765	17C136 *	222385 #	17C135 *
17D901	247339 ❖	246506	17D764	17D765	---	222385 #	16G596 \$
826195 (A)	826079 ❖	826282	17C821	17C822	195793 &	222385 #	15K359 #
826195 (B)	826079 ❖	826256	17E938	17E939	195793 &	222385 #	15K359 #
288526 - Sæt, tilbehør, fødetragt							
# – Engelsk, spansk, fransk			@ – Asien/ANZ		* – Engelsk, spansk, portugisisk		
% – Engelsk, kinesisk, koreansk			\$ – Europa				
& – Nordamerika			* – Japan				
❖ – 7,6 m (25 fod)							
❖ – 15,2 m (50 fod)							
▲ Ekstra sikkerhedsmærkater, -skilte og -kort fås uden beregning.							

Kontrolboks og filter

Kontrolboks og filter

Ref.	Moment
 15,8 - 18,1 N•m (140-160"-pund)	
 3,4 - 4,0 N•m (30-35"-pund)	
 14,7 - 16,9 N•m (130-150"-pund)	
 5,4 - 8,1 N•m (48-72"-pund)	



ti25121a

Kontrol og liste over filterdele

Ref.	Del	Beskrivelse	Stk.	Ref.	Del	Beskrivelse	Stk.
2	117828	PAKNING, O-ring	1	26	15E022	SÆDE, ventil	1
4	111600	TAP, gevind-	1	27	187625	HÅNDTAG, ventil, aftapnings-	1
5	277364	PAKNING, sæde, ventil	1				
12	117501	SKRUE, maskin-, sekskantet spændeskive HD	3	35	239914	VENTIL, aftapning, inkluderer 5, 26	1
15	Se side 44	MANIFOLD, væske	1	36	224807	BASIS, ventil	1
16*		FILTER, væske	1	38	Se side 44	KIT, kontrol, tryk, inkluderer 19, 20, 51	1
	Høj manifold			49		KORT, kontrol	1
	246425	30 maske, grå			249052	120V	
	246384	60 maske, original (sort)			16X295	230 V	
	246382	100 maske (blå)				inkluderer 49a	
	246383	200 mesh (rød)		49a	24R905	KORT, kapacitor, 230 V	1
	Kort manifold			51	15A464	MÆRKAT, kontakt	1
	243080	60 mesh, original		56	Se side 44	KABEL, strøm-	1
	243081	Netstørrelse 100		90	195551	HOLDER; stik, adapter (på udvalgte modeller)	1
	243226	200 mesh (rød)		91	Se side 44	LEDNINGSSÆT, adapter	1
17*		HÆTTE, manifold	1	97	Se side 44	SKRUE, maskin-, HWH	2
	287902	KIT, hætte, høj manifold, inkluderer 18		133	244285	ADAPTER, Japan	1
	243102	KIT, hætte, kort manifold, inkluderer 18, 16 (60 net)		145	M70809	FITTING, rillet	1
18*		PÅSÆT filteret	1	146	17D294	AFSTANDSSTYKKE, manifold	2
	15B071	Høj		150	Se side 44	Udskiftning af sikring	1
	15E288	Kort			115523	MÅLER, tryk, væske, ikke vist (på udvalgte modeller)	1
19	115756	BØSNING, motorledning	1				
21	Se side 44	INDIKATOR, reguleringstryk	1		119783	FITTING, tee, drejeled (på modeller med måler)	1
24	162453	NIPPEL, (1/4 npsm x 1/4 npt)	2				

* – Se side 44 for manifoldtype (høj eller kort)

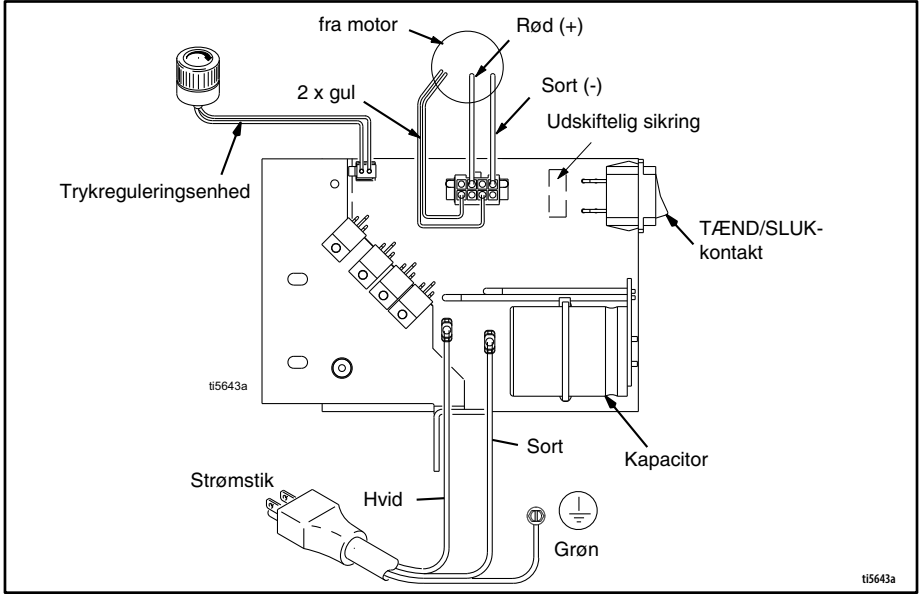
Kontrolboks og filter

Kontrol og liste over filterdele

Sprøjtemodel	Ref. 15 Manifold	Ref. 21 Indikator	Ref. 38 Trykregulering	Ref. 56 Strømlødnings	Ref. 91 + Lednings- sæt, adapter	Ref. 97 * Skrue	Ref. 150 Sikring
17C310 17C313	17C590 ♦	17C725	24X289 %	15J743	---	17C735	119277
17C341	15E295	15E794	24X312 *	253368	---	117493	119277
17C342	15E295	15E794	24X312 *	16W745	---	117493	119688
17C343 17C344	17C593 ❖	17C725	24X289 %	16W745	---	17C735	119688
18C268	17C593	17C725	24X289 %	253368	---	17C735	119277
17C346	17C591 ♦	17C725	24X289 %	253370 \$	242001 ⚡ 287121 †	17C735	119688
17C347	17C591 ♦	17C725	24X289 %	253368	---	17C735	119277
17C348 17C349	17C591 ♦	17C725	24X289 %	253369	---	17C735	119688
17C350	17C591 ♦	17C725	24X289 %	253369	---	17C735	119277
17C351	17C591 ♦	17C725	24X289 %	253370 \$	242001 ⚡ 287121 †	17C735	119688
17C384	15E295	15E794	24X312 *	253373	242001 ⚡ 242005 ✓ 17N232 ‡	117493	119688
17C385	17C590 ♦	17C725	24X289 %	15J743 &	---	17C735	119277
17C386 17C387 17C388	17C591 ♦	17C725	24X289 %	253373	242001 ⚡ 242005 ✓ 287121 † 17N232X	17C735	119688
17C389	17C592 ❖	17C725	24X312 *	253373	242005 ✓	17C735	119688
17C438	15E295	15E794	24X312 *	16W745	---	117493	119688
17D899	15E295	15E794	24X312 *	15J743	---	117493	119277
17D900	15E295	15E794	24X312 *	253370 \$	242001 ⚡ 242005 ✓ 287121 †	117493	119688
17D901	15E295	15E794	24X312 ▲	16W745	---	117493	119688
826195	17C590 ♦	17C725	24X289 %	15J743	---	17C735	119277
♦ – Høj manifold			* – Maksimalt arbejdstryk 20,7 Mpa (207 bar, 3000 psi)				
❖ – Kort manifold			% – Maksimalt arbejdstryk 22,8 MPa (228 bar, 3300 psi)				
& – Stikadapter 244285 kan være nødvendig (Ref. 133) i visse områder							
\$ – 257805 kit også tilgængeligt, inkluderer ledningsholder (Ref. 90) og adaptere (Ref. 91)							
⚡ – Europa CEE 7/7 (Type F) stik							
✓ – Kina/Australien (Type I) stik							
† – Europæisk multicolor; Italien (Type L), Danmark (Type K), Schweiz (type J) stik							
X – Indien/Sydafrika/Afric (type M) stik							
+ – Sprøjtemodeller med denne ledning kræver også ledningsholder (Ref. 90)							
* – Tilspænd til 140-160 "-pund (15,8 - 18,1 N•m)							
‡ – Indien stik sans 164-1, BS 546A, type M							

Ledningsdiagrammer

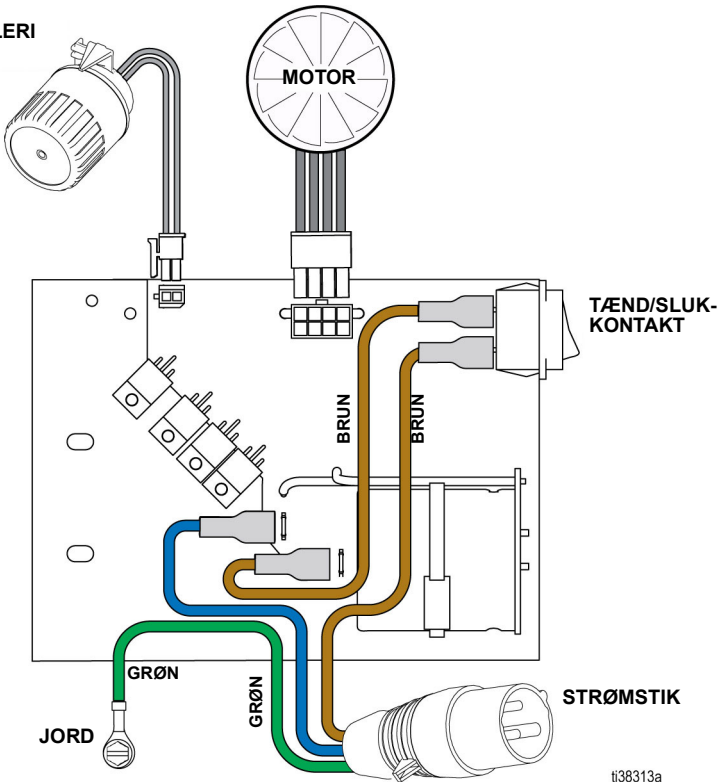
110/120V



Ledningsdiagrammer

110V UK

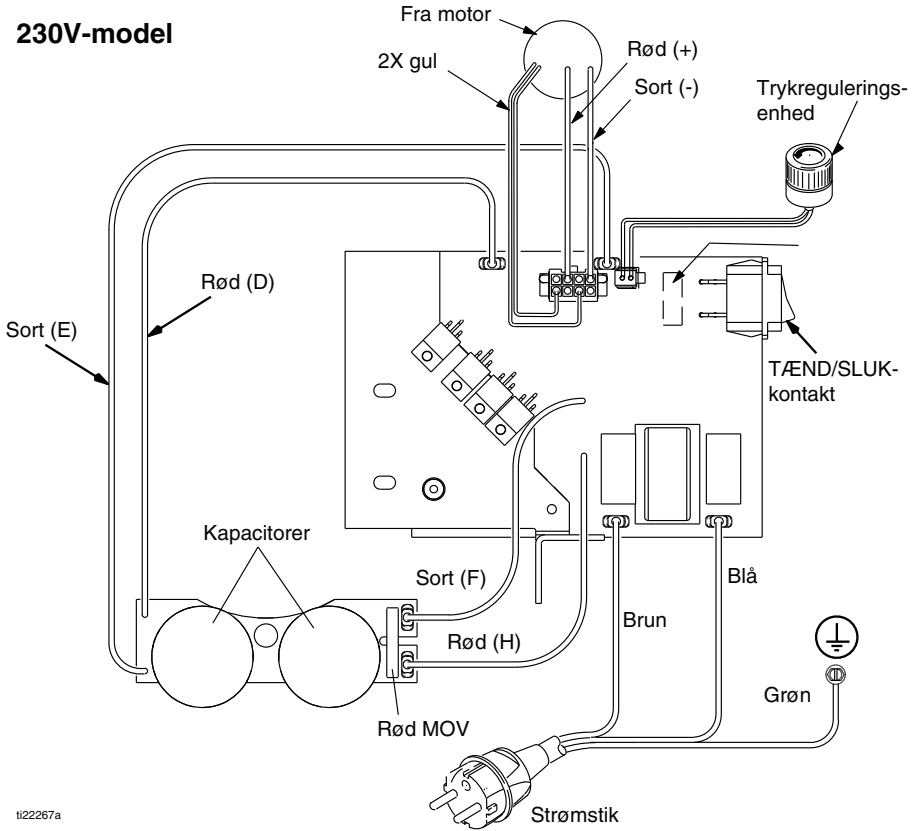
TRYKREGULERI
NG



ti38313a

230V

230V-model



tl22267a

Tekniske specifikationer


Tekniske specifikationer

190/290/390		
	Amerikansk	Metrisk
Sprøjte		
Maksimalt væskearbejdstryk		
190	3000 psi	207 bar, 20,7 Mpa
290/390	3300 psi	228 bar, 22,8 MPa
Maksimal tilførsel		
190 PC Classic, 190 PC Express	0,38 gpm	1,4 lpm
290/390 PC Classic, 390 PC, NOVA 390 PC, 190 PC Express (17C384)	0,47 g/min	1,8 lpm
Maksimal dysestørrelse		
190 PC Classic, 190 PC Express	0,019	0,019
290/390 PC Classic, 390 PC, NOVA 390 PC 190 PC Express (17C384)	0,021	0,021
Væskeudløb	1/4" nspm	1/4" nspm
Cyklusser	700 pr. gallon	185 per liter
Generatorminimum	3000 W	3000 W
110-120 V, A, Hz	1Ø, 13, 50/60	
220-240 V, A, Hz	1Ø, 8, 50/60	
Dimensioner		
Højde		
Stand	18,5 tommer	47 cm
Lo-Boy	22,5 tommer	57,2 cm
Hi-Boy	28,25 tommer med håndtaget nede 38,25 tommer med håndtaget oppe	71,8 cm med håndtaget nede 97,2 cm med håndtaget oppe
Længde		
Stand	16 tommer	40,6 cm
Lo-Boy	26,5"	67,3 cm
Hi-Boy	23,25 tommer	59,1 cm
Width		
Stand	14 tommer	35,6 cm
Lo-Boy	20 tommer	50,6 cm
Hi-Boy	20,5 tommer	52,1 cm
Vægt		
Stativ	34 pund	15,4 kg
Lo-Boy	59 lb.	26,8 kg
Hi-Boy	68,5 lb.	31,1 kg

190/290/390		
	Amerikansk	Metrisk
Støj** (dBa) @ 70 psi (0,48 MPa, 4,8 bar)		
Lydtryk	90 dBa	
Lydeffekt	100 dBa	
Byggematerialer		
Vådmaterialer på alle modeller	zink- og nikkelbelagt kulstofstål, nylon, rustfrit stål, PTFE, acetal, læder, UHMWPE, aluminium, wolframkarbid, polyethylen, fluorelastomer, urethan	
Noter		
* Opstarttryk og stempel per cyklus kan variere efter sugetilstand, trykhøjde, lufttryk og væsketype.		
** Lydtryk målt 3 fod (1 meter) fra udstyret.		
Lydeffekt målt pr. ISO-3744.		

Californiens forslag 65

INDBYGGERE I CALIFORNIEN

 **ADVARSEL:** Cancer og skader på forplantningsevnen – www.P65warnings.ca.gov.

Gracos Standardgaranti

Graco garanterer, at alt udstyr, der henvises til i dette dokument, og som er fremstillet af Graco, og som bærer Gracos navn, er fri for materiale- eller fabrikationsfejl på den dato, hvor det sælges til den oprindelige køber med anvendelse for øje. Med undtagelse af eventuelle særlige, udvidede eller begrænsede garantier, der måtte blive udstedt af Graco, påtager Graco sig i en periode på tolv måneder fra købsdatoen at reparere eller udskifte enhver del af udstyret, som Graco finder at være fejlbehæftet. Denne garanti gælder kun, når udstyret installeres, betjenes og vedligeholdes i henhold til de af Graco anbefalede, skriftlige anvisninger.

Denne garanti dækker ikke, og Graco påtager sig intet ansvar for, almindelig slitage eller eventuelle funktionsfejl, beskadigelse eller slitage, der skyldes ukorrekt installation, anvendelse til forkerte formål, slid, korrosion, utilstrækkelig eller forkert vedligeholdelse, forsømmelighed, uheld, ukorrekte tekniske indgreb eller udskiftning med komponentdele, der ikke er fremstillet af Graco. Graco påtager sig endvidere intet ansvar for funktionsfejl, beskadigelse eller slitage, der måtte skyldes, at det af Graco leverede udstyr ikke er foreneligt med konstruktioner, tilbehør, udstyr eller materialer, der ikke er leveret af Graco, eller som måtte skyldes ukorrekt konstruktion, fremstilling, installation, betjening eller vedligeholdelse af systemer, tilbehør, udstyr og materialer, der ikke er leveret af Graco.

Denne garanti er betinget af, at det udstyr, der hævdes at være fejlbehæftet, indsendes franko til en autoriseret Graco-forhandler til bekræftelse af den påståede fejl. Hvis den påståede fejl kan accepteres, foretager Graco reparation eller udskiftning af alle defekte dele uden beregning. Udstyret vil derefter blive sendt franko til den oprindelige køber. Såfremt en undersøgelse af udstyret ikke måtte afsløre nogen materiale- eller fabrikationsfejl, vil reparationen blive udført mod et rimeligt gebyr, der kan omfatte udgifter til dele, arbejds løn og forsendelse.

DENNE GARANTI ER DEN ENESTE, OG DEN TRÆDER I STEDET FOR ENHVER ANDEN GARANTI, DET VÆRE SIG UDTRYKkelig ELLER STILTIENDE, HERUNDER MEN IKKE BEGRÆNSET TIL GARANTI OM SALGBARHED ELLER GARANTI OM EGNETHED TIL ET BESTEMT FORMÅL.

Gracos eneste forpligtelse og købers eneste afhjælpningsret i tilfælde af garantibrud skal være som ovenfor beskrevet. Køberen accepterer, at denne ikke har nogen anden afhjælpningsret (herunder, men ikke begrænset til, erstatning for utilsigtet eller følgemæssig driftstab, mistet omsætning, personskade eller tingsskade eller noget andet deraf afledt eller følgende tab). Ethvert søgsmål for garantibrud skal anlægges inden to (2) år fra købsdatoen.

GRACO GIVER INGEN GARANTI OG FRASIGER SIG ENHVER STILTIENDE GARANTI OM SALGBARHED OG EGNETHED TIL ET BESTEMT FORMÅL I FORBINDELSE MED TILBEHØR, UDSKYR, MATERIALER ELLER KOMPONENTER, DER SÆLGES AF, MEN IKKE ER FREMSTILLET AF GRACO. Sådanne genstande, der sælges men ikke er fremstillet af Graco (f.eks. elektromotorer, kontakter, slanger osv.), er omfattet af sådanne eventuelle garantier, som ydes af producenterne af disse genstande. Graco vil i rimeligt omfang bistå køberen i forbindelse med krav, der rejses som følge af brud på sådanne garantiforpligtelser.

Graco påtager sig under ingen omstændigheder erstatningsansvar for indirekte, utilsigtede, særlige eller følgemæssige skader som følge af Gracos levering af udstyr i forbindelse hermed eller som følge af leverance, ydelse eller anvendelse af produkter eller andre varer, der sælges i forbindelse hermed, uanset om sådanne skader skyldes kontraktbrud, garantibrud, forsømmelighed fra Gracos side eller andre forhold.

Oplysninger om Graco

For at få de seneste nyheder om Gracos produkter bedes du gå ind på www.graco.com.

For patentoplysninger, se www.graco.com/patents.

FOR AT AFGIVE EN ORDRE, kan du kontakte Graco-forhandleren eller ringe til +1-800-690-2894 for at få oplyst nærmeste forhandler.

*Dette dokument – såvel tekst som illustrationer – afspejler de senest tilgængelige
produktoplysninger på tidspunktet for offentliggørelsen heraf.
Graco forbeholder sig ret til at foretage ændringer når som helst uden varsel.*

Oversættelse af originale instruktioner. This manual contains Danish. MM 334567

Gracos hovedkvarter: Minneapolis
Internationale kontorer: Belgien, Kina, Japan, Korea

GRACO INC. AND SUBSIDIARIES • P.O. BOX 1441 • MINNEAPOLIS MN 55440-1441 • USA

Copyright 2014, Graco Inc. Alle Gracos produktionssteder er registreret iht. ISO 9001.

www.graco.com
Revision T, april 2023