

Λειτουργία, Εξαρτήματα



Ηλεκτρικά μηχανήματα βαφής χωρίς αέρα

334578T

EL

Μόνο για επαγγελματική χρήση. Δεν έχει εγκριθεί για χρήση σε χώρους με εκρηκτικό περιβάλλον ή σε περιοχές που έχουν ταξινομηθεί ως επικίνδυνες. Για βαφή χωρίς αέρα όπου απαιτείται η μεταφορά αρχιτεκτονικών χρωμάτων και επιχρισμάτων.

Μοντέλα 190/290/390 PC Classic:

Μέγιστη πίεση λειτουργίας 3000 psi (207 bar, 20,7 MPa)

Μέγιστη πίεση λειτουργίας 3300 psi (228 bar, 22,8 MPa)

Για περισσότερες πληροφορίες σχετικά με τα μοντέλα, βλ. σελίδα 3.



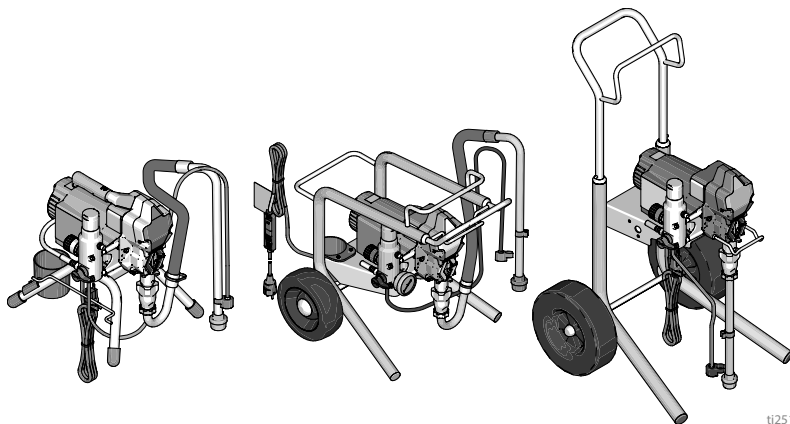
Σημαντικές οδηγίες για την ασφάλεια

Διαβάστε όλες τις προειδοποιήσεις και τις οδηγίες σε αυτό το εγχειρίδιο και τα σχετικά εγχειρίδια προτού χρησιμοποιήσετε τον εξοπλισμό. Εξοικειωθείτε με τα χειριστήρια και τη σωστή χρήση του εξοπλισμού. Φυλάξτε αυτές τις οδηγίες.

Σχετικά εγχειρίδια

Πιστόλι – 311861 (Contractor/FTx) 312830 (SG3)
3A6285 (Contractor PC)

Αντλία – 334599



t125126a







Χρησιμοποιείτε αποκλειστικά γνήσια ανταλλακτικά Graco.

Η χρήση μη γνήσιων ανταλλακτικών της Graco μπορεί να έχει ως αποτέλεσμα την ακύρωση της εγγύησης.

Περιεχόμενα

Μοντέλα	3
Προειδοποιήσεις	4
Αναγνώριση εξαρτημάτων	8
Μοντέλα Stand	8
Μοντέλα Lo-Boy	9
Μοντέλα Hi-Boy	10
Γείωση	11
Απαιτήσεις τροφοδοσίας ρεύματος	11
Καλώδια προέκτασης	11
Δοχεία	11
Διαδικασία Εκτόνωσης Πίεσης	12
Ασφάλεια σκανδάλης	13
Ρύθμιση	14
Εκκίνηση	17
Λειτουργία	19
Εγκατάσταση μπεκ ψεκασμού	19
Ψεκασμός	19
Καθαρισμός απόφραξης μπεκ	20
Καθαρισμός	21
Συντήρηση	24
Αντιμέτωπιση προβλημάτων	25
Μηχανολογικά θέματα/Ροή υγρού	25
Ηλεκτρολογικά θέματα	28
Εξαρτήματα μηχανήματος βαφής	32
Κατάλογος εξαρτημάτων μηχανημάτων βαφής 190, 290, 390 Stand	34
Εξαρτήματα μηχανήματος βαφής 390 Lo-Boy	35
Κατάλογος εξαρτημάτων μηχανήματος βαφής 390 Lo-Boy	37
Εξαρτήματα μηχανημάτων βαφής 190, 290, 390 Hi-Boy	38
Κατάλογος εξαρτημάτων 190, 290, 390 Hi-Boy	40
Αξεσουάρ και ετικέτες	41
Κιβώτιο ελέγχου και φίλτρο	42
Κατάλογος εξαρτημάτων κιβωτίου ελέγχου και φίλτρου	43
Κατάλογος εξαρτημάτων κιβωτίου ελέγχου και φίλτρου	44
Διαγράμματα καλωδίωσης	45
110/120V	45
110V UK	46
230V	47
Τεχνικές προδιαγραφές	48
Πρόταση νόμου πολιτείας Καλιφόρνιας 65	49
Βασική εγγύηση Graco	50
Πληροφορίες για την Graco	51

Μοντέλα

	VAC	Μοντέλο	Stand 	Lo-Boy 	Hi-Boy 
 Intertek 110474 Πιστοποιημένο κατά CAN/CSA C22.2 Αρ. 68 Συμμορφώνεται με το UL 1450	120 ΗΠΑ	390 PC	17C310		17C313
		NOVA 390 PC	826195		
	120 Μεξικό/ Κεντρική Αμερική	190 PC Express	17D899		
		190 PC Express με Jetroller	17C121		
	230 Νότια Αμερική	190 PC Express	17D900		
		190 PC Express με Jetroller	17C120		
	230 CEE 7/7	190 PC Express	17D901		
		190 PC Express με Jetroller	17C122		
		190 PC Classic	17C438		17C342
		290 PC Classic	17C344		17C343
	230 Ευρώπη Multi	390 PC Classic	17C348		17C349
		390 PC Classic	17C346		17C351
190 PC Classic		17C341			
110 Ην. Βασίλειο	290 PC Classic	18C268			
	390 PC Classic	17C347		17C350	
100 Ιαπωνία/Ταϊβάν	390 PC	17C385			
	230 Ασία/Ωκεανία	190 PC Express	17C384		
		390 PC	17C386	17C387	17C388
	230 Κίνα	390 PC Classic	17C389		

Προειδοποιήσεις

Οι ακόλουθες προειδοποιήσεις αφορούν τη ρύθμιση, χρήση, γείωση, συντήρηση και επισκευή του παρόντος εξοπλισμού. Το θαυμαστικό αφορά γενική προειδοποίηση και τα σύμβολα κινδύνου αναφέρονται σε κινδύνους σχετικούς με διαδικασίες. Όταν αυτά τα σύμβολα εμφανίζονται στο κυρίως κείμενο του παρόντος εγχειριδίου ή σε ετικέτες προειδοποίησης, ανατρέξτε ξανά σε αυτές τις Προειδοποιήσεις. Στο κείμενο αυτού του εγχειριδίου, εάν απαιτείται, ενδέχεται να εμφανίζονται σύμβολα κινδύνου και προειδοποιήσεις για τα εκάστοτε προϊόντα, που δεν καλύπτονται στην παρούσα ενότητα.

ΠΡΟΕΙΔΟΠΟΙΗΣΗ



ΓΕΙΩΣΗ

Το προϊόν πρέπει να είναι γειωμένο. Σε περίπτωση βραχυκυκλώματος, η γείωση μειώνει τον κίνδυνο ηλεκτροπληξίας, παρέχοντας δίοδο διαφυγής για το ηλεκτρικό ρεύμα. Το προϊόν διαθέτει καλώδιο με σύρμα γείωσης και κατάλληλο ρευματολήπτη (φικ) γείωσης. Ο ρευματολήπτης (φικ) πρέπει να συνδέεται σε κατάλληλα εγκατεστημένη και γειωμένη πρίζα, σύμφωνα με όλους τους τοπικούς κανονισμούς και τις διατάξεις.

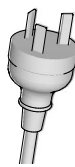
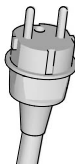
- Η ακατάλληλη τοποθέτηση του ρευματολήπτη (φικ) γείωσης μπορεί να προκαλέσει κίνδυνο ηλεκτροπληξίας.
- Εάν απαιτείται επισκευή ή αντικατάσταση του καλωδίου ή του ρευματολήπτη (φικ), μην συνδέσετε το σύρμα γείωσης σε οποιονδήποτε ακροδέκτη τροφοδοσίας.
- Το μονωμένο καλώδιο που έχει πράσινη εξωτερική επιφάνεια, με ή χωρίς κίτρινες γραμμές, είναι το σύρμα γείωσης.
- Απευθυνθείτε σε εξουσιοδοτημένο ηλεκτρολόγο ή τεχνικό σέρβις εάν οι οδηγίες γείωσης δεν είναι απόλυτα κατανοητές ή εάν έχετε αμφιβολίες για την κατάλληλη γείωση του προϊόντος.
- Μην τροποποιείτε το παρεχόμενο ρευματολήπτη (φικ) εάν δεν ταιριάζει στην πρίζα και αναθέστε σε εξειδικευμένο ηλεκτρολόγο την εγκατάσταση κατάλληλης πρίζας.
- Το προϊόν προορίζεται για χρήση σε κύκλωμα ονομαστικής τάσης 110 V, 120 V ή 230 V και διαθέτει ρευματολήπτη (φικ) γείωσης παρόμοιο με αυτό που απεικονίζεται παρακάτω.

110V UK

120V ΗΠΑ

230V

230V Ωκεανία



ti24583a

- Συνδέετε το προϊόν μόνο σε πρίζα που διαθέτει την ίδια συνδεσμολογία με τον ρευματολήπτη (φικ).
- Μην χρησιμοποιείτε προσαρμογέα με αυτό το προϊόν.

Καλώδια προέκτασης:

- Χρησιμοποιήστε μόνο 3-σύρματο καλώδιο προέκτασης με ρευματολήπτη (φικ) γείωσης και υποδοχή γείωσης που ταιριάζει με το ρευματολήπτη (φικ) του προϊόντος.
- Βεβαιωθείτε ότι το καλώδιο προέκτασης δεν είναι κατεστραμμένο. Εάν απαιτείται καλώδιο προέκτασης, χρησιμοποιήστε καλώδιο ελάχιστης διατομής 12 AWG (2,5 mm²), ώστε να αντέχει την ένταση ρεύματος που απαιτεί το προϊόν.
- Μικρότερη διατομή καλωδίου προκαλεί πτώση τάσης, απώλεια τροφοδοσίας και υπερθέρμανση.

⚠ ΠΡΟΕΙΔΟΠΟΙΗΣΗ



ΚΙΝΔΥΝΟΣ ΠΥΡΚΑΓΙΑΣ ΚΑΙ ΕΚΡΗΞΗΣ

Οι εύφλεκτες αναθυμιάσεις, όπως οι αναθυμιάσεις διαλυτών και χρωμάτων στον χώρο εργασίας μπορεί να αναφλεγούν ή να προκαλέσουν έκρηξη. Για να αποτρέψετε το ενδεχόμενο πυρκαγιάς ή έκρηξης:



- Μην ψεκάζετε εύφλεκτα ή καύσιμα υλικά κοντά σε ακάλυπτη φλόγα ή σε πηγές ανάφλεξης, όπως τσιγάρα, κινητήρες και ηλεκτρικό εξοπλισμό.
- Η ροή βαφής ή διαλύτη εντός του εξοπλισμού μπορεί να προκαλέσει στατικό ηλεκτρισμό. Ο στατικός ηλεκτρισμός δημιουργεί κίνδυνο πυρκαγιάς ή έκρηξης παρουσία αναθυμιάσεων χρωμάτων ή διαλύτη. Όλα τα εξαρτήματα του συστήματος ψεκασμού, όπως η αντλία, οι εύκαμπτοι σωλήνες, το πιστόλι ψεκασμού, καθώς και τα αντικείμενα στην περιοχή ψεκασμού και γύρω από αυτή, θα πρέπει να έχουν κατάλληλη γείωση ώστε να προστατεύονται από ηλεκτροστατική εκκένωση και σπινθηρισμούς. Χρησιμοποιείτε ηλεκτρικά αγώγιμους ή γειωμένους εύκαμπτους σωλήνες για μηχανήματα βαφής υψηλής πίεσης χωρίς αέρα της Graco.
- Βεβαιωθείτε ότι όλα τα δοχεία και τα συστήματα συλλογής είναι γειωμένα έτσι ώστε να αποτρέπεται η ηλεκτροστατική εκκένωση. Μην χρησιμοποιείτε σακούλες δοχείων που δεν είναι αντιστατικές ή αγώγιμες.
- Συνδέετε σε γειωμένη πρίζα και χρησιμοποιείτε γειωμένα καλώδια προέκτασης. Μην χρησιμοποιήσετε προσαρμογέα 3 ακίδων σε 2.
- Μην χρησιμοποιείτε χρώματα ή διαλύτες που περιέχουν αλογονωμένους υδρογονάνθρακες.
- Μην ψεκάζετε εύφλεκτα ή εύκαυστα υγρά σε κλειστό χώρο.
- Διατηρείτε την περιοχή ψεκασμού καλά αεριζόμενη. Διατηρείτε επαρκή παροχή και κυκλοφορία καθαρού αέρα στην περιοχή.
- Το μηχάνημα βαφής δημιουργεί σπινθήρες. Κατά τον ψεκασμό, την έκπλυση, τον καθαρισμό ή την επισκευή το συγκρότημα αντλίας πρέπει να παραμένει σε καλά αεριζόμενο χώρο με απόσταση τουλάχιστον 6,1 m (20 ft) από την περιοχή ψεκασμού. Μην ψεκάζετε το συγκρότημα αντλίας.
- Μην καπνίζετε στην περιοχή ψεκασμού και μην ψεκάζετε εάν υπάρχουν σπινθήρες ή φλόγες.
- Μην χρησιμοποιείτε διακόπτες φωτός, κινητήρες ή παρόμοια προϊόντα τα οποία παράγουν σπινθήρες στην περιοχή ψεκασμού.
- Διατηρείτε τον χώρο καθαρό και χωρίς δοχεία χρωμάτων ή διαλυτών, υφάσματα και άλλα εύφλεκτα υλικά.
- Βεβαιωθείτε ότι γνωρίζετε τη σύσταση των χρωμάτων και των διαλυτών που χρησιμοποιούνται για τον ψεκασμό. Διαβάστε όλα τα Δελτία Δεδομένων Ασφάλειας (ΔΔΑ) και τις ετικέτες των δοχείων που συνοδεύουν τα χρώματα και τους διαλύτες. Ακολουθήστε τις οδηγίες ασφαλείας του κατασκευαστή των χρωμάτων και των διαλυτών.
- Στο χώρο εργασίας πρέπει να υπάρχει πυροσβεστήρας που να είναι σε καλή κατάσταση λειτουργίας.

! ΠΡΟΕΙΔΟΠΟΙΗΣΗ



ΚΙΝΔΥΝΟΣ ΤΡΑΥΜΑΤΙΣΜΟΥ ΑΠΟ ΕΓΧΥΣΗ ΣΤΟ ΔΕΡΜΑ

Ο ψεκασμός υψηλής πίεσης μπορεί να εγχύσει τοξίνες στο σώμα και να προκαλέσει σοβαρή σωματική βλάβη. Σε περίπτωση που πραγματοποιηθεί έγχυση, **αναζητήστε άμεση χειρουργική αντιμετώπιση.**



• Μην στοχεύετε με το πιστόλι ούτε να ψεκάζετε προς ανθρώπους ή ζώα.



• Κρατήστε τα χέρια και τα άλλα μέρη του σώματος μακριά από τη δέσμη ψεκασμού. Για παράδειγμα, μην προσπαθήσετε να σταματήσετε τυχόν διαρροή με κάποιο μέρος του σώματος.



• Χρησιμοποιείτε πάντα τον προφυλακτήρα του μπεκ ψεκασμού. Μην ψεκάζετε χωρίς να είναι στη θέση του ο προφυλακτήρας του μπεκ ψεκασμού.



• Χρησιμοποιείτε μπεκ ψεκασμού της Graco.



• Να είστε προσεκτικοί κατά τον καθαρισμό και την αλλαγή των μπεκ ψεκασμού. Σε περίπτωση που παρατηρηθεί απόφραξη του μπεκ ψεκασμού κατά τον ψεκασμό, ακολουθήστε τη **Διαδικασία Εκτόνωσης Πίεσης**, σελίδα 12, για την απενεργοποίηση της συσκευής και την εκτόνωση της πίεσης πριν αφαιρέσετε το μπεκ ψεκασμού για να το καθαρίσετε.

• Ο εξοπλισμός παραμένει υπό πίεση ακόμα και μετά την απενεργοποίησή του. Μην αφήνετε τη συσκευή ενεργοποιημένη ή υπό πίεση εάν δεν επιτηρείται. Ακολουθήστε τη **Διαδικασία Εκτόνωσης Πίεσης**, σελίδα 12, εάν η συσκευή πρόκειται να μείνει εκτός επιτήρησης ή χρήσης, καθώς και πριν την επισκευή, τον καθαρισμό ή την αντικατάσταση εξαρτημάτων.

• Ελέγχετε τους εύκαμπτους σωλήνες και τα εξαρτήματα για σημάδια φθοράς. Αντικαταστήστε τυχόν κατεστραμμένους εύκαμπτους σωλήνες ή εξαρτήματα.

• Το σύστημα έχει δυνατότητα απόδοσης 3300 psi (228 bar, 22,8 MPa). Χρησιμοποιείτε ανταλλακτικά ή παρελκόμενα της Graco που έχουν ονομαστική ικανότητα τουλάχιστον 3300 psi (228 bar, 22,8 MPa).

• Ασφαλίστε πάντα τη σκανδάλη όταν δεν χρησιμοποιείτε το μηχάνημα βαφής. Βεβαιωθείτε ότι η ασφάλεια σκανδάλης λειτουργεί σωστά.

• Βεβαιωθείτε ότι όλες οι συνδέσεις είναι ασφαλείς πριν θέσετε σε λειτουργία τη συσκευή.

• Μάθετε πώς να μπορείτε να απενεργοποιείτε τη συσκευή και να εκτονώνετε την πίεση γρήγορα. Εξοικειωθείτε πλήρως με τα χειριστήρια.



ΚΙΝΔΥΝΟΣ ΛΟΓΩ ΕΣΦΑΛΜΕΝΟΥ ΧΕΙΡΙΣΜΟΥ

Τυχόν εσφαλμένος χειρισμός της συσκευής μπορεί να προκαλέσει θάνατο ή σοβαρό τραυματισμό.



• Να φοράτε πάντα κατάλληλα γάντια, γυαλιά προστασίας, καθώς και αναπνευστήρα ή μάσκα, όταν βάφετε.

• Μην χειρίζεστε τον εξοπλισμό ούτε να ψεκάζετε κοντά σε παιδιά. Κρατάτε τα παιδιά μακριά από τον εξοπλισμό ανά πάσα στιγμή.

• Μην τεντώνετε υπερβολικά και μη στηρίζεστε σε ασταθές υποστήριγμα. Διατηρείτε σταθερό πάτημα και ισορροπία, ανά πάσα στιγμή.

• Να είστε σε εγρήγορση και να ενεργείτε με προσοχή.

• Μην χρησιμοποιείτε τη μονάδα όταν είστε κουρασμένοι ή όταν βρίσκεστε υπό την επήρεια φαρμάκων ή αλκοόλ.

• Μην τσάκιζετε και μην κάμπτετε υπερβολικά τον εύκαμπτο σωλήνα.

• Μην εκθέτετε τον εύκαμπτο σωλήνα σε θερμοκρασίες ή πιέσεις υψηλότερες από αυτές που καθορίζει η Graco.

• Μη χρησιμοποιείτε τον εύκαμπτο σωλήνα για να τραβήξετε ή να σηκώσετε τη συσκευή.

• Μην ψεκάζετε με εύκαμπτο σωλήνα μήκους μικρότερου από 7,5 m (25 ft).

• Μην επιφέρετε μετατροπές ή τροποποιήσεις στη συσκευή. Τυχόν τροποποιήσεις ή μετατροπές στη συσκευή μπορεί να ακυρώσουν την εγγύηση της αντιπροσωπείας και να προκαλέσουν κινδύνους για την ασφάλεια.

• Βεβαιωθείτε ότι όλος ο εξοπλισμός είναι κατάλληλος και εγκεκριμένος για το περιβάλλον στο οποίο τον χρησιμοποιείτε.

ΠΡΟΕΙΔΟΠΟΙΗΣΗ



ΚΙΝΔΥΝΟΣ ΗΛΕΚΤΡΟΠΛΗΞΙΑΣ

Ο εξοπλισμός πρέπει να είναι γειωμένος. Η ακατάλληλη γείωση, ρύθμιση ή χρήση του συστήματος μπορεί να προκαλέσει ηλεκτροπληξία.



- Πριν προβείτε σε συντήρηση του εξοπλισμού, απενεργοποιήστε τον και αποσυνδέστε το καλώδιο τροφοδοσίας.
- Χρησιμοποιείτε μόνο γειωμένες ηλεκτρικές πρίζες.
- Χρησιμοποιείτε μόνο 3-κλωνα καλώδια προέκτασης.
- Βεβαιωθείτε ότι τα άκρα γείωσης στα καλώδια ρεύματος και προέκτασης είναι άθικτα.
- Μην εκθέτετε το σύστημα στη βροχή. Αποθηκεύστε σε εσωτερικό χώρο.
- Για την αντικατάσταση καλωδίου τροφοδοσίας που έχει υποστεί βλάβη, απευθύνεστε μόνο σε εξουσιοδοτημένο κέντρο επισκευής.



ΚΙΝΔΥΝΟΣ ΑΠΟ ΕΞΑΡΤΗΜΑΤΑ ΑΛΟΥΜΙΝΙΟΥ ΠΟΥ ΒΡΙΣΚΟΝΤΑΙ ΥΠΟ ΠΙΕΣΗ

Η χρήση υγρών που δεν είναι συμβατά με αλουμίνιο σε εξοπλισμό υπό πίεση μπορεί να προκαλέσει έντονη χημική αντίδραση και διάρρηξη του εξοπλισμού. Εάν δεν ληφθεί υπόψη αυτή η προειδοποίηση, ενδέχεται να προκληθεί θάνατος, σοβαρές σωματικές βλάβες ή υλικές ζημιές.

- Μην χρησιμοποιείτε 1,1,1-τριχλωροαιθάνιο, χλωριούχο μεθυλένιο, άλλους διαλύτες αλογονωμένου υδρογονάνθρακα ή υγρά που περιέχουν τέτοιους διαλύτες.
- Μην χρησιμοποιείτε χλωρίνη.
- Πολλά άλλα υγρά μπορεί να περιέχουν χημικές ουσίες που αντιδρούν με το αλουμίνιο. Για πληροφορίες σχετικά με τη συμβατότητα, επικοινωνήστε με τον προμηθευτή των υλικών σας.



ΚΙΝΔΥΝΟΣ ΑΠΟ ΚΙΝΗΤΑ ΕΞΑΡΤΗΜΑΤΑ

Τα δάχτυλα και άλλα μέρη του σώματος μπορεί να πιαστούν, να κοπούν ή να ακρωτηριαστούν από κινητά εξαρτήματα.



- Αποφεύγετε την επαφή με κινητά εξαρτήματα.
- Μην χειρίζεστε τον εξοπλισμό όταν έχουν αφαιρεθεί οι προφυλακτικές ή τα προστατευτικά καλύμματα.
- Ο εξοπλισμός ενδέχεται να τεθεί σε λειτουργία χωρίς προειδοποίηση. Πριν από τον έλεγχο, τη μετακίνηση ή τη συντήρηση του εξοπλισμού, ακολουθήστε τη **Διαδικασία Εκτόνωσης Πίεσης**, σελίδα 12 και αποσυνδέστε όλες τις πηγές τροφοδοσίας.



ΚΙΝΔΥΝΟΣ ΑΠΟ ΤΟΞΙΚΑ ΥΓΡΑ Ή ΑΝΑΘΥΜΙΑΣΕΙΣ

Υπάρχει κίνδυνος σοβαρού τραυματισμού ή θανάτου σε περίπτωση επαφής των τοξικών υγρών ή των αναθυμιάσεων με τα μάτια ή το δέρμα ή σε περίπτωση εισπνοής ή κατάποσής τους.

- Διαβάστε τα Δελτία Δεδομένων Ασφαλείας (ΔΔΑ) για να ενημερωθείτε σχετικά με τους συγκεκριμένους κινδύνους από τα υγρά που χρησιμοποιείτε.
- Αποθηκεύετε το επικίνδυνο υγρό σε εγκεκριμένα δοχεία και φροντίζετε για την απόρριψή του σύμφωνα με τις ισχύουσες οδηγίες.



ΜΕΣΑ ΑΤΟΜΙΚΗΣ ΠΡΟΣΤΑΣΙΑΣ

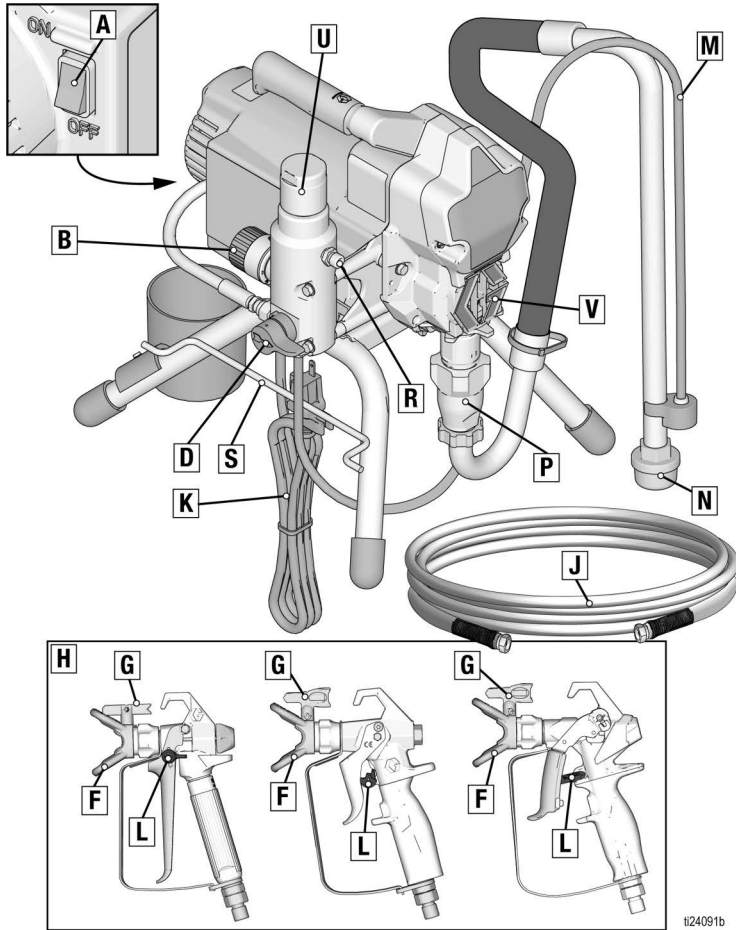
Φοράτε τα κατάλληλα μέσα ατομικής προστασίας όταν βρίσκεστε στον χώρο εργασίας, προκειμένου να αποφύγετε σοβαρούς τραυματισμούς, για παράδειγμα βλάβες όρασης, απώλεια ακοής, εισπνοή τοξικών αναθυμιάσεων και εγκαύματα. Στον προστατευτικό εξοπλισμό, μεταξύ άλλων, περιλαμβάνονται:

- Προστατευτικά γυαλιά και προστατευτικά ακοής.
- Αναπνευστικές συσκευές, προστατευτικός ρουχισμός και γάντια, όπως συνιστάται από τον κατασκευαστή των ρευστών και των διαλυτών.

Αναγνώριση εξαρτημάτων

Αναγνώριση εξαρτημάτων

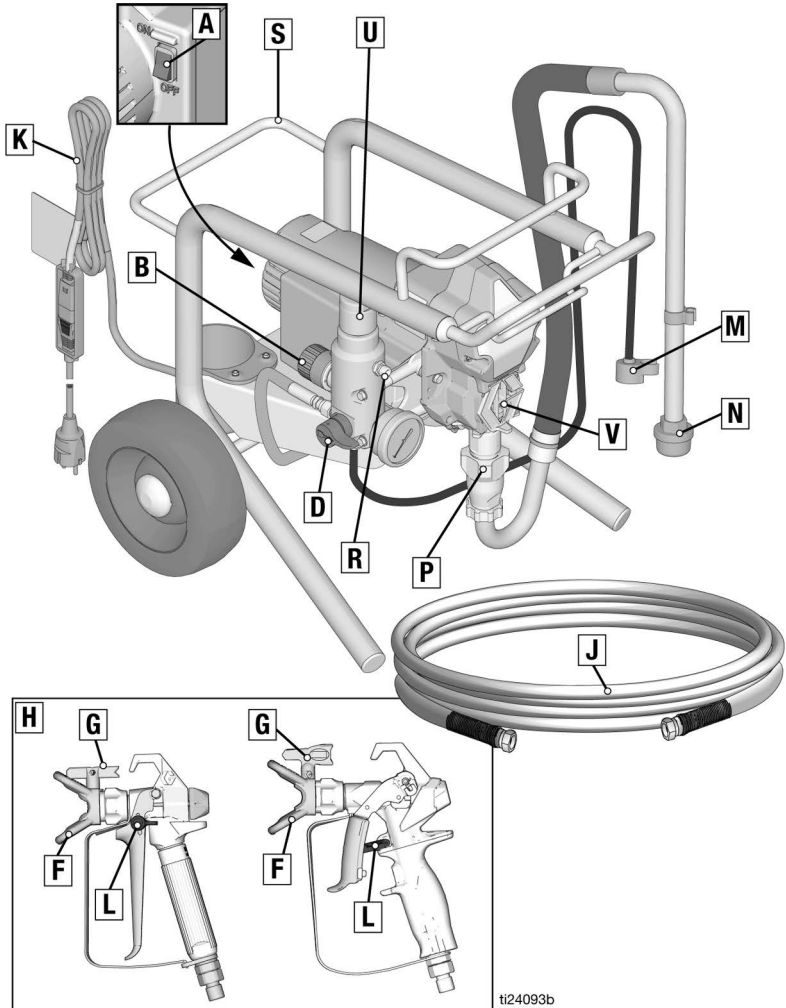
Μοντέλα Stand



A	Διακόπτης λειτουργίας (ON/OFF)
B	Ρυθμιστικό πίεσης
D	Βαλβίδα προέγχυσης
F	Προφυλακτήρας μπεκ
G	Μπεκ ψεκασμού
H	Πιστόλι
J	Εύκαμπτος σωλήνας βαφής χωρίς αέρα
K	Καλώδιο τροφοδοσίας
L	Ασφάλεια σκανδάλης
M	Σωλήνας αποστράγγισης

N	Είσοδος υγρού
P	Αντλία
R	Έξοδος υγρού
S	Βάση τύλιξης καλωδίου τροφοδοσίας
U	Φίλτρο
V	Προφυλακτήρας δακτύλων/ Σημείο πλήρωσης TSL
	Ετικέτα μοντέλου/σειριακού αριθμού (δεν απεικονίζεται, βρίσκεται στο κάτω μέρος της μονάδας.)

Μοντέλα Lo-Boy



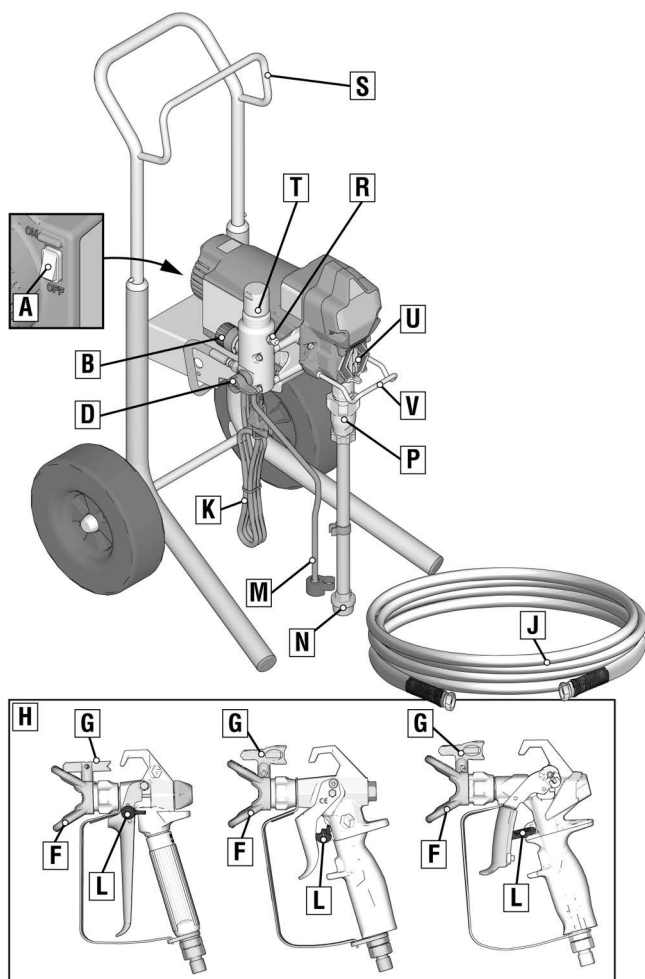
ti24093b

A	Διακόπτης λειτουργίας (ON/OFF)
B	Ρυθμιστικό πίεσης
D	Βαλβίδα προέγχυσης
F	Προφυλακτήρας μπεκ
G	Μπεκ ψεκασμού
H	Πιστόλι
J	Εύκαμπτος σωλήνας βαφής χωρίς αέρα
K	Καλώδιο τροφοδοσίας
L	Ασφάλεια σκανδάλης

M	Σωλήνας αποστράγγισης
N	Είσοδος υγρού
P	Αντλία
R	Έξοδος υγρού
U	Φίλτρο
V	Προφυλακτήρας δακτύλων/ Σημείο πλήρωσης TSL
	Ετικέτα μοντέλου/σειριακού αριθμού (δεν απεικονίζεται, βρίσκεται στο κάτω μέρος της μονάδας.)

Αναγνώριση εξαρτημάτων

Μοντέλα Hi-Boy



ti24092b

A	Διακόπτης λειτουργίας (ON/OFF)
B	Ρυθμιστικό πίεσης
D	Βαλβίδα προέγχυσης
F	Προφυλακτήρας μπεκ
G	Μπεκ ψεκασμού
H	Πιστόλι
J	Εύκαμπτος σωλήνας βαφής χωρίς αέρα
K	Καλώδιο τροφοδοσίας
L	Ασφάλεια σκανδάλης
M	Σωλήνας αποστράγγισης
N	Είσοδος υγρού

P	Αντλία
R	Έξοδος υγρού
S	Άγκιστρο
T	Φίλτρο
U	Προφυλακτήρας δακτύλων/ Σημείο πλήρωσης TSL
V	Άγκιστρο δοχείου
	Ετικέτα μοντέλου/σειριακού αριθμού (δεν απεικονίζεται, βρίσκεται στο κάτω μέρος της μονάδας.)

Γείωση

				
<p>Ο εξοπλισμός πρέπει να είναι γειωμένος, ώστε να περιορίζεται ο κίνδυνος ηλεκτροστατικού σπινθηρισμού και ηλεκτροπληξίας. Ο ηλεκτρικός ή ηλεκτροστατικός σπινθηρισμός μπορεί να προκαλέσει ανάφλεξη ή έκρηξη των αναθυμιάσεων. Η ακατάλληλη γείωση μπορεί να προκαλέσει ηλεκτροπληξία. Η σωστή γείωση παρέχει δίοδο διαφυγής στο ηλεκτρικό ρεύμα.</p>				

Αυτό το μηχάνημα βαφής διαθέτει καλώδιο τροφοδοσίας με σύρμα γείωσης και κατάλληλο ρευματολήπτη (φικ) γείωσης.

Ο ρευματολήπτης (φικ) πρέπει να συνδέεται σε κατάλληλα εγκατεστημένη και γειωμένη πρίζα, σύμφωνα με όλους τους τοπικούς κανονισμούς και τις διατάξεις.

Μην τροποποιείτε το παρεχόμενο ρευματολήπτη (φικ) εάν δεν ταιριάζει στην πρίζα και αναθέστε σε εξειδικευμένο ηλεκτρολόγο την εγκατάσταση κατάλληλης πρίζας.

Απαιτήσεις τροφοδοσίας ρεύματος

- Για τις μονάδες 110-120 V απαιτείται 100-120 VAC, 50/60 Hz, 13A, μονοφασικό.
- Για τις μονάδες 230 V απαιτείται 230 VAC, 50/60 HZ, 8A, μονοφασικό.

Καλώδια προέκτασης

Χρησιμοποιήστε καλώδιο προέκτασης με άθικτη επαφή γείωσης. Εάν χρειάζεται καλώδιο προέκτασης, χρησιμοποιήστε τρίκλωνο καλώδιο ελάχιστης διατομής 12 AWG (2,5 mm²).

ΣΗΜΕΙΩΣΗ: Τα καλώδια προέκτασης μικρότερης διατομής ή μεγαλύτερου μήκους μπορεί να μειώσουν την απόδοση του μηχανήματος βαφής.

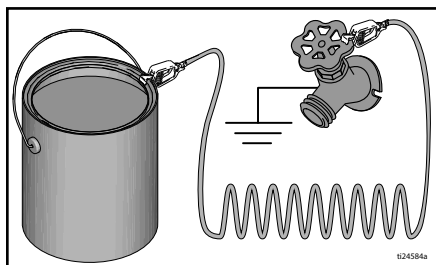
Δοχεία

Διαλύτης και ρευστά με βάση το λάδι: τηρείτε τους τοπικούς κανονισμούς. Χρησιμοποιείτε μόνο αγώγιμα μεταλλικά δοχεία, τοποθετημένα σε γειωμένη επιφάνεια, για παράδειγμα τοιμέντο.

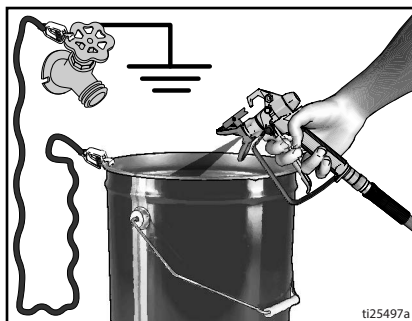
Μην τοποθετείτε το δοχείο σε μη αγώγιμη επιφάνεια, για παράδειγμα χαρτί ή χαρτόνι, η οποία διακόπτει τη συνέχεια της γείωσης.



Γειώνετε πάντα ένα μεταλλικό δοχείο: συνδέετε ένα καλώδιο γείωσης στο δοχείο. Στερεώστε το ένα άκρο στο δοχείο και το άλλο άκρο σε γειωμένη επιφάνεια, όπως σωλήνας νερού.



Για να διατηρήσετε τη συνέχεια της γείωσης κατά το πλύσιμο ή την εκτόνωση της πίεσης του μηχανήματος βαφής: κρατήστε σταθερά ένα μεταλλικό τμήμα του πιστολιού βαφής στο πλάι ενός γειωμένου μεταλλικού δοχείου και μετά πιέστε τη σκανδάλη.

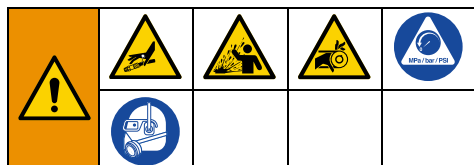


Διαδικασία Εκτόνωσης Πίεσης

Διαδικασία Εκτόνωσης Πίεσης

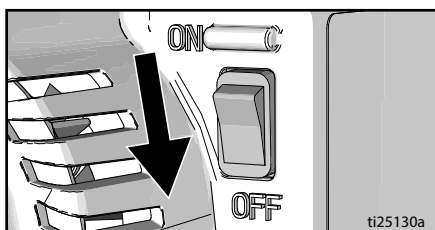


Κάθε φορά που εμφανίζεται αυτό το σύμβολο πρέπει να εκτελείτε τη Διαδικασία εκτόνωσης πίεσης.

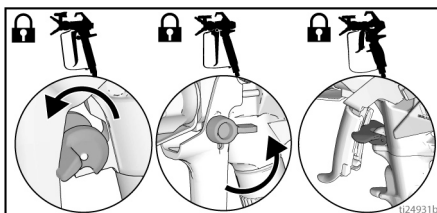


Ο εξοπλισμός παραμένει υπό πίεση μέχρι να εκτονώσετε την πίεση χειροκίνητα. Για να αποτρέψετε σοβαρό τραυματισμό από το υγρό που βρίσκεται υπό πίεση, όπως έγχυση στο δέρμα, διασκορπισμός υγρού και τραυματισμό από κινητά εξαρτήματα, ακολουθείτε τη Διαδικασία εκτόνωσης πίεσης όταν διακόπτετε τον ψεκασμό και πριν από τον καθαρισμό, τον έλεγχο ή τη συντήρηση του εξοπλισμού.

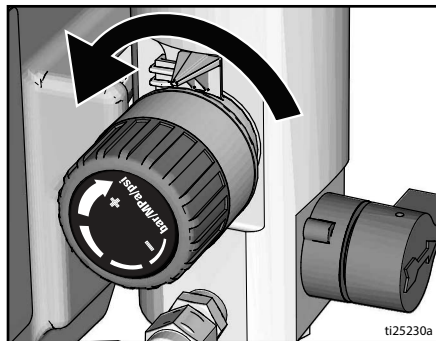
1. Στρέψτε τον διακόπτη λειτουργίας στη θέση **απενεργοποίησης (OFF)**. Περιμένετε 7 δευτερόλεπτα ώστε να ολοκληρωθεί η εκφόρτιση του συσσωρευμένου φορτίου.



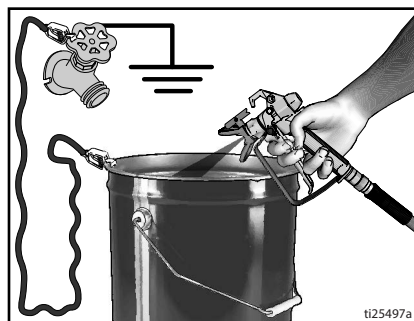
2. Ασφαλίστε τη σκανδάλη.



3. Στρέψτε το ρυθμιστικό πίεσης στη χαμηλότερη τιμή. Απασφαλίστε τη σκανδάλη.

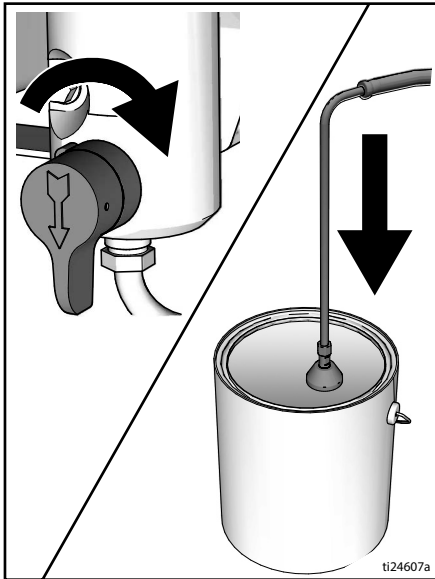


4. Ακουμπήστε σταθερά ένα μεταλλικό μέρος του πιστολιού σε γειωμένο μεταλλικό δοχείο. Πατήστε τη σκανδάλη του πιστολιού για να εκτονώσετε την πίεση.



5. Ασφαλίστε τη σκανδάλη.

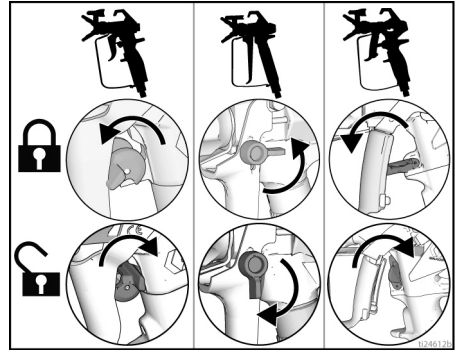
6. Τοποθετήστε το σωλήνα αποστράγγισης στο δοχείο. Στρέψτε τη βαλβίδα προέγχυσης προς τα κάτω. Αφήστε τη βαλβίδα προέγχυσης στη θέση αποστράγγισης (κάτω) μέχρι τον επόμενο ψεκασμό.



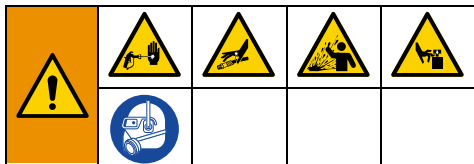
7. Εάν υποψιάζεστε ότι έχει φράξει το μπεκ ψεκασμού ή ο εύκαμπτος σωλήνας ή ότι δεν έχει εκτονωθεί πλήρως η πίεση:
- Ξεσφίξτε ΠΟΛΥ ΑΡΓΑ το περικόχλιο συγκράτησης του προφυλακτήρα του μπεκ ή το σύνδεσμο στο άκρο του εύκαμπτου σωλήνα, για να εκτονώσετε την πίεση σταδιακά.
 - Ξεσφίξτε εντελώς το περικόχλιο ή τον σύνδεσμο.
 - Καθαρίστε τον εύκαμπο σωλήνα ή το μπεκ.

Ασφάλεια σκανδάλης

Πρέπει να ασφαλίσετε πάντα τη σκανδάλη όταν σταματάτε το μηχάνημα βαφής προκειμένου να αποφύγετε το τυχαίο πάτημα της σκανδάλης με το χέρι ή λόγω πτώσης ή κρούσης.

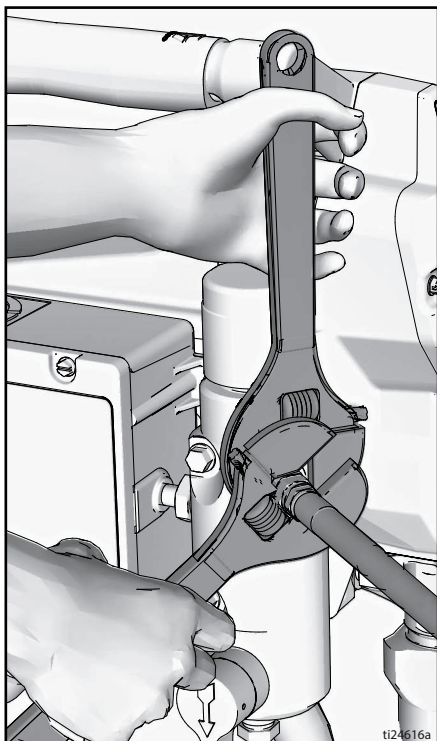


Ρύθμιση

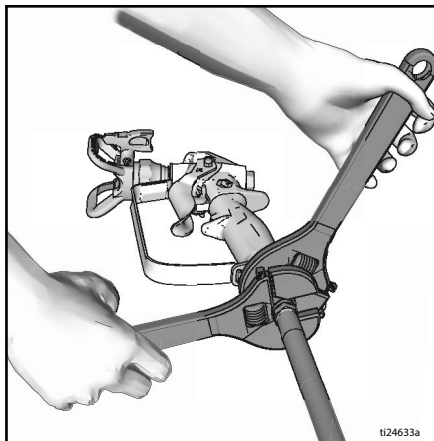


Όταν ανοίγετε τη συσκευασία του μηχανήματος βαφής για πρώτη φορά ή μετά από μακρό χρονικό διάστημα αποθήκευσης, εκτελέστε τη διαδικασία ρύθμισης. Κατά την πρώτη ρύθμιση αφαιρέστε το πώμα μεταφοράς από την έξοδο υγρού.

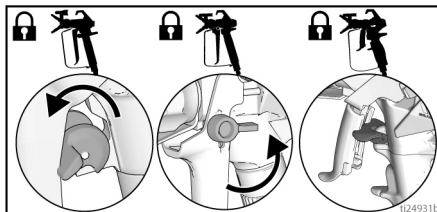
1. Συνδέστε τον εύκαμπο σωλήνα βαφής χωρίς αέρα της Graco στην έξοδο υγρού. Χρησιμοποιήστε κλειδιά για να τον σφίξετε με ασφάλεια.



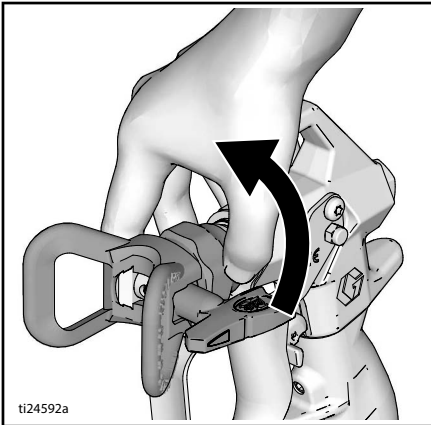
2. Συνδέστε το άλλο άκρο του εύκαμπτου σωλήνα στο πιστόλι.



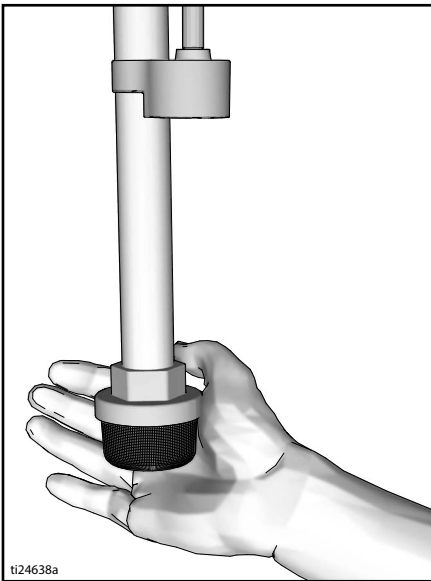
3. Χρησιμοποιήστε κλειδιά για να τον σφίξετε με ασφάλεια.
4. Ασφαλίστε τη σκανδάλη.



5. Αφαιρέστε τον προφυλακτήρα του μπεκ.

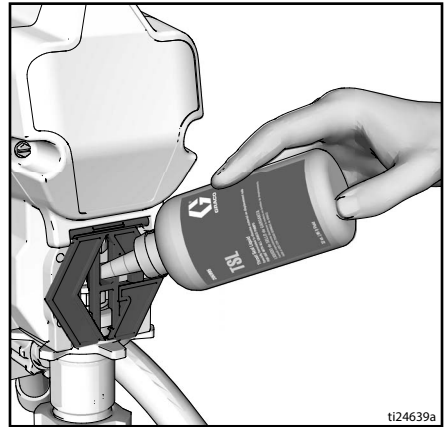


6. Όταν ανοίγετε τη συσκευασία του μηχανήματος βαφής για πρώτη φορά, αφαιρέστε τα υλικά συσκευασίας από το φίλτρο εισόδου. Μετά από μακρά περίοδο αποθήκευσης, ελέγξτε το φίλτρο εισόδου για έμφραξη και συσσώρευση υπολειμμάτων.

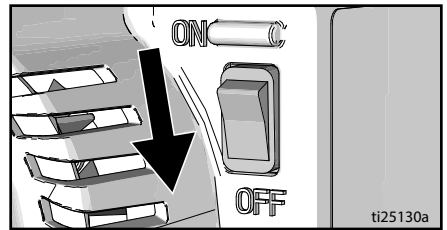


7. Γεμίστε το περικόχλιο στεγανοποίησης του στομίου με TSL για να αποφευχθεί η πρόωρη φθορά της στεγανοποίησης. Επαναλαμβάνετε καθημερινά ή κάθε φορά που ψεκάζετε.

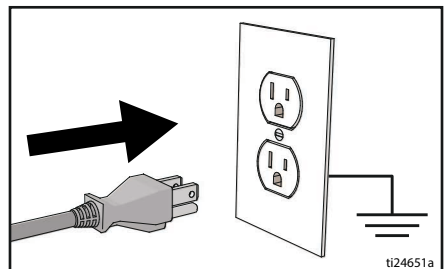
- a. Τοποθετήστε το στόμιο της φιάλης με το TSL στο επάνω, κεντρικό άνοιγμα της γρίλιας που υπάρχει στην μπροστινή πλευρά του μηχανήματος βαφής.
- b. Πιέστε τη φιάλη ώστε να γεμίσετε με αρκετό TSL το διάκενο μεταξύ του άξονα της αντλίας και της τσιμούχας του περικόχλιου στεγανοποίησης.



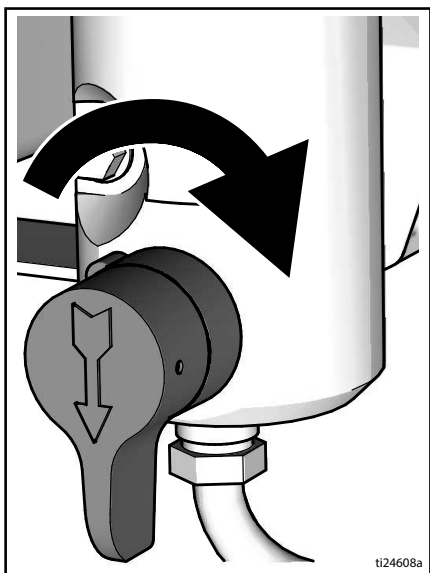
8. Βεβαιωθείτε ότι ο διακόπτης λειτουργίας είναι στη θέση **Απενεργοποίησης (OFF)**.



9. Συνδέστε το καλώδιο τροφοδοσίας σε κατάλληλα γειωμένη πρίζα.



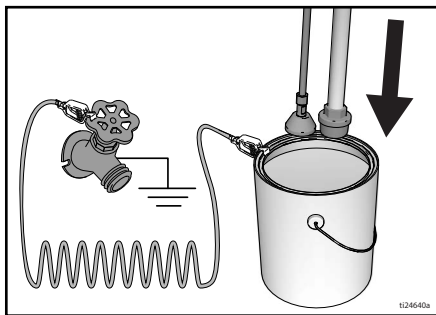
10. Στρέψτε τη βαλβίδα προέγχεσης προς τα κάτω.



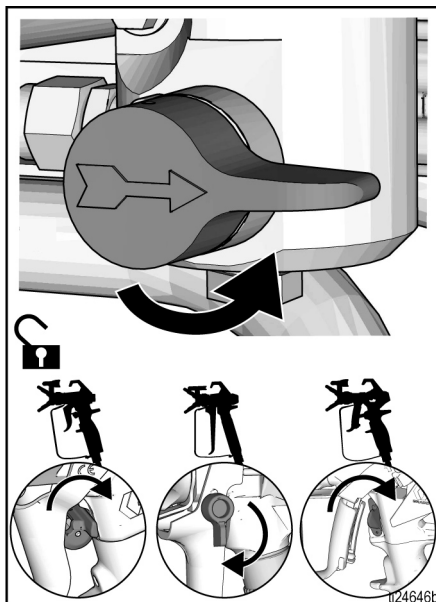
11. Τοποθετήστε την είσοδο υγρού με τον σωλήνα αποστράγγισης σε γειωμένο μεταλλικό δοχείο που περιέχει ποσότητα υγρού έκπλυσης. Βλέπε **Γείωση**, σελίδα 11.

ΣΗΜΕΙΩΣΗ: Τα καινούργια μηχανήματα βαφής παραδίδονται με υγρό αποθήκευσης, το οποίο πρέπει να εκπλυθεί με διαλύτες πετρελαίου, πριν από τη χρήση του μηχανήματος.

Ελέγξτε τη συμβατότητα του υγρού έκπλυσης με τα ψεκαζόμενα υλικά. Ενδέχεται να απαιτείται και συμπληρωματική έκπλυση με συμβατό υγρό. Για χρώματα με βάση το λάτεξ χρησιμοποιήστε νερό και για χρώματα με βάση το λάδι χρησιμοποιήστε διαλύτες πετρελαίου.

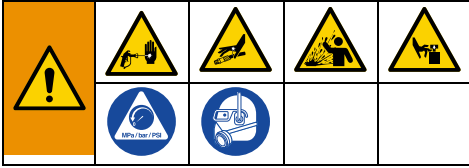


12. Στρέψτε το ρυθμιστικό πίεσης στη χαμηλότερη τιμή.
13. Γυρίστε τον διακόπτη λειτουργίας στη θέση **ενεργοποίησης (ON)**.
14. Αυξήστε την πίεση κατά 1/2 της στροφής ώστε να αρχίσει να λειτουργεί ο κινητήρας. Αφήστε το υγρό να περάσει μέσα από το μηχανήμα βαφής επί ένα λεπτό.
15. Στρέψτε τη βαλβίδα προέγχεσης σε οριζόντια θέση. Απασφαλίστε τη σκανδάλη.

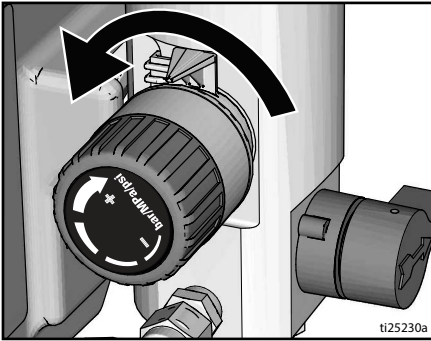


16. Ακουμπήστε σταθερά ένα μεταλλικό μέρος του πιστολιού σε γειωμένο μεταλλικό δοχείο. Πιέστε τη σκανδάλη του πιστολιού και ξεπλύνετε μέχρι να βγει καθαρό υγρό.
17. Γυρίστε τον διακόπτη λειτουργίας στη θέση **απενεργοποίησης (OFF)**.
18. Ασφαλίστε τη σκανδάλη.
19. Εάν το αρχικό υγρό έκπλυσης δεν είναι συμβατό με το χρώμα που πρόκειται να ψεκαστεί, απαιτείται δεύτερη έκπλυση. Επαναλάβετε τα βήματα 11-18.
20. Το μηχανήμα βαφής είναι έτοιμο για εκκίνηση και ψεκασμό.

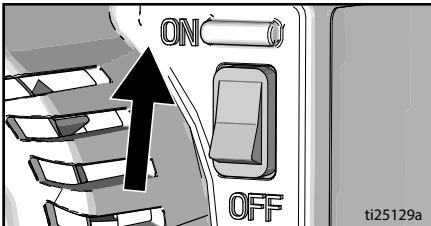
Εκκίνηση



1. Εκτελέστε τη **Διαδικασία Εκτόνωσης Πίεσης**, σελίδα 12.
2. Στρέψτε τη διάταξη ελέγχου πίεσης στη χαμηλότερη τιμή.

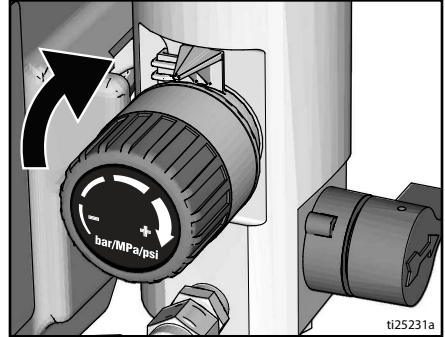


3. Γυρίστε τον διακόπτη λειτουργίας στη θέση **ενεργοποίησης (ON)**.

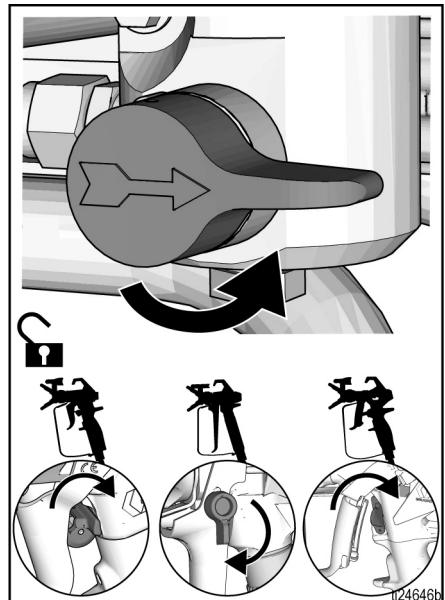


4. Τοποθετήστε την είσοδο υγρού στο δοχείο με το χρώμα. Τοποθετήστε το σωλήνα αποστράγγισης σε δοχείο αποβλήτων.

5. Αυξήστε την πίεση κατά 1/2 της στροφής ώστε να αρχίσει να λειτουργεί ο κινητήρας. Αφήστε το χρώμα να κυκλοφορήσει μέσα στο μηχανήμα βαφής μέχρι να βγει μέσω του σωλήνα αποστράγγισης.

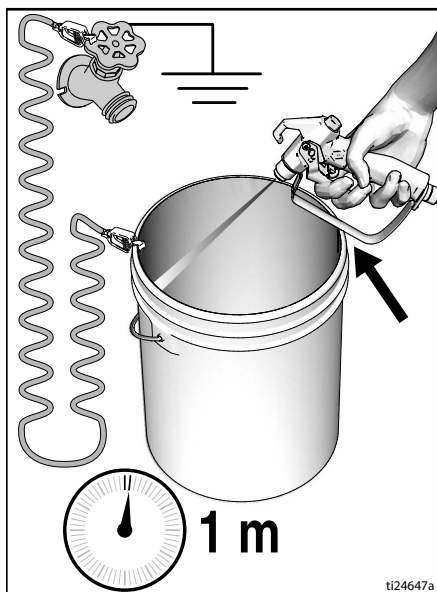


6. Στρέψτε τη βαλβίδα προέγχισης σε οριζόντια θέση. Απασφαλίστε τη σκανδάλη.



Εκκίνηση

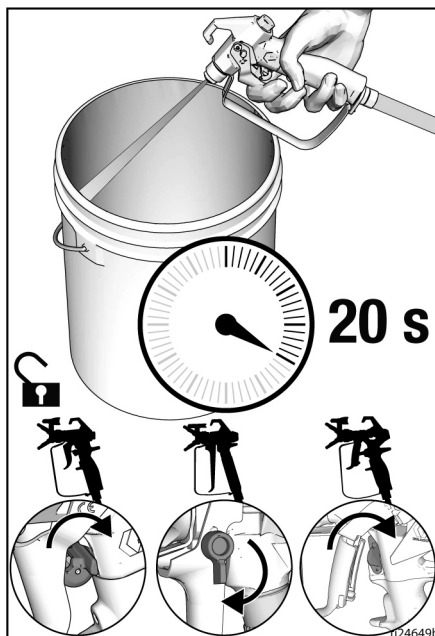
7. Ακουπήστε το πιστόλι στο πλάι του γειωμένου μεταλλικού δοχείου αποβλήτων. Πιέστε τη σκανδάλη του πιστολιού για τουλάχιστον 1 λεπτό μέχρι να ψεκαστεί χρώμα.



8. Μετακινήστε το πιστόλι στο δοχείο βαφής και κρατήστε τη σκανδάλη πατημένη για 20 δευτερόλεπτα. Απελευθερώστε τη σκανδάλη και αφήστε να αναπτυχθεί πίεση στο μηχανήμα βαφής. Ασφαλίστε τη σκανδάλη.



Ο ψεκασμός υψηλής πίεσης μπορεί να εγχύσει τοξίνες στο σώμα και να προκαλέσει σοβαρή σωματική βλάβη. Μην επιχειρήσετε να σταματήσετε τυχόν διαρροές με το χέρι ή με κάποιο ύφασμα.



9. Ελέγξτε τις συνδέσεις του εύκαμπτου σωλήνα χωρίς αέρα και του εύκαμπτου σωλήνα για διαρροές. Σε περίπτωση διαρροής, εκτελέστε τη **Διαδικασία Εκτόνωσης Πίεσης**, σελίδα 12, και, στη συνέχεια, σφίξτε όλα τα συνδετικά εξαρτήματα και επαναλάβετε τη διαδικασία Εκκίνησης. Εάν δεν υπάρχουν διαρροές, συνεχίστε με το επόμενο βήμα, **Λειτουργία**, σελίδα 19.

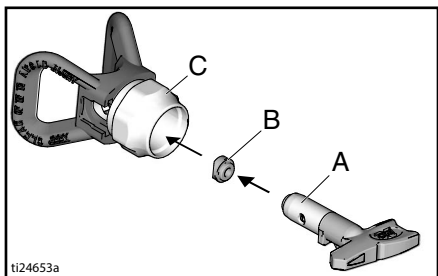
Λειτουργία

Εγκατάσταση μπεκ ψεκασμού

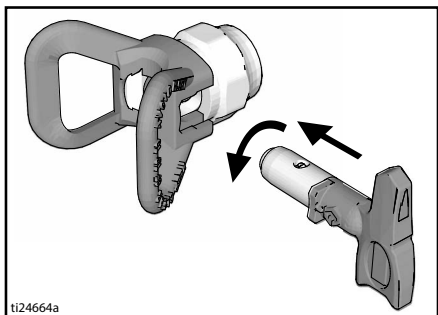


Για την αποφυγή σοβαρού τραυματισμού λόγω έγχυσης στο δέρμα κατά την τοποθέτηση ή αφαίρεση του μπεκ ψεκασμού και του προφυλακτήρα του μπεκ ψεκασμού, μην τοποθετείτε τα χέρια σας μπροστά από το μπεκ ψεκασμού.

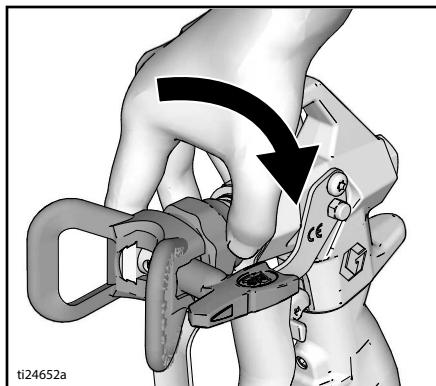
1. Εκτελέστε τη **Διαδικασία Εκτόνωσης Πίεσης**, σελίδα 12.
2. Χρησιμοποιήστε το μπεκ ψεκασμού (A) για να τοποθετήσετε το OneSeal™ (B) στον προφυλακτήρα του μπεκ (C).



3. Εισάγετε το μπεκ ψεκασμού.

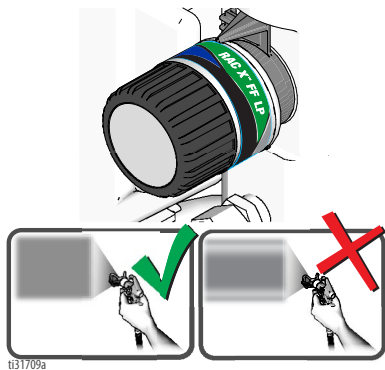


4. Βιδώστε το συγκρότημα στο πιστόλι. Σφίξτε.



Ψεκασμός

Όταν χρησιμοποιείται το αναστρέψιμο μπεκ ψεκασμού λεπτών υλικών, χαμηλής πίεσης RAC X™ FF LP, τότε μπορείτε να μειώσετε την πίεση ψεκασμού. Ο ψεκασμός με χαμηλότερη πίεση μειώνει την απώλεια υλικού, τα σταξίματα και τη φθορά του μπεκ ψεκασμού. Μειώστε την πίεση του μηχανήματος βαφής ώστε να ελαχιστοποιήσετε τα σταξίματα.

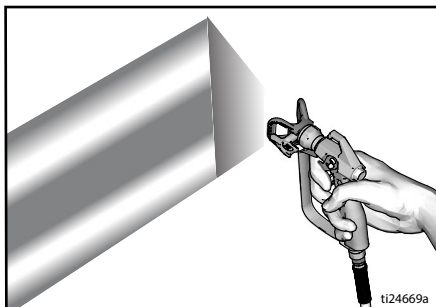


Καταιονισμένη, ομοιόμορφα κατανεμημένη δέσμη βαφής κωνικού σχήματος

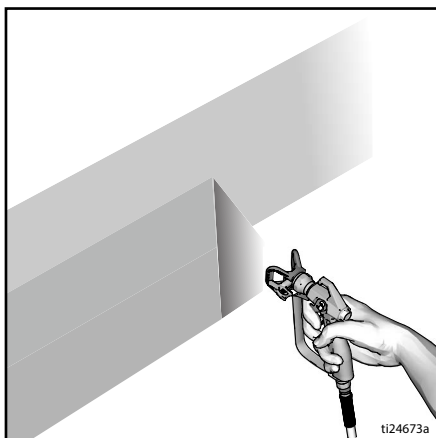
«Ουρές»

Λειτουργία

1. Ψεκάστε δοκιμαστικά μια δέσμη ψεκασμού. Ρυθμίστε την πίεση έτσι ώστε να μην δημιουργούνται «σκαλοπάτια» στα όρια της βαφής.



2. Εάν τα «σκαλοπάτια» εμφανίζονται παρά τη ρύθμιση της πίεσης, τότε χρησιμοποιήστε μπεκ μικρότερου μεγέθους.
3. Κρατήστε το πιστόλι κάθετα, 10-12 in. (25-30 cm) από την επιφάνεια. Ψεκάστε με κινήσεις δεξιά αριστερά, φροντίζοντας η κάθε στρώση να επικαλύπτεται κατά 50 % από την επόμενη.



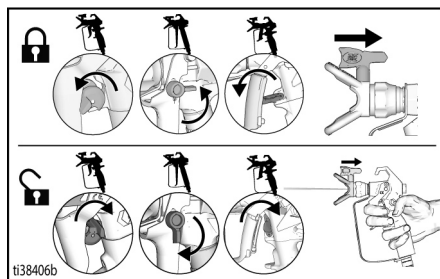
4. Πιέστε τη σκανδάλη αφού αρχίσετε να κινείτε το πιστόλι. Απελευθερώστε τη σκανδάλη προτού ακινητοποιήσετε το πιστόλι. Για επιπλέον πληροφορίες σχετικά με τον ψεκασμό, ανατρέξτε στο χωριστό εγχειρίδιο του πιστολιού.

Καθαρισμός απόφραξης μπεκ

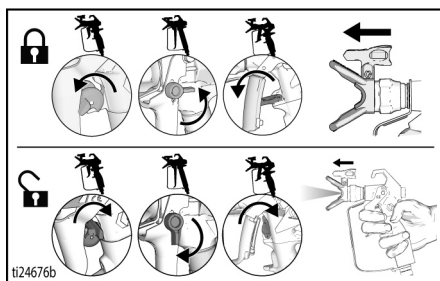


Για την αποφυγή τραυματισμών, μη στρέψετε ποτέ το πιστόλι προς τα χέρια σας ή προς πανιά-στουπιά!

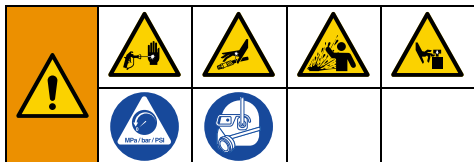
1. Απελευθερώστε τη σκανδάλη. Ασφαλίστε τη σκανδάλη. Περιστρέψτε το μπεκ ψεκασμού. Απασφαλίστε τη σκανδάλη. Ενεργοποιήστε το πιστόλι στον χώρο απορριμμάτων για να αποκαταστήσετε τυχόν εμφράξεις.



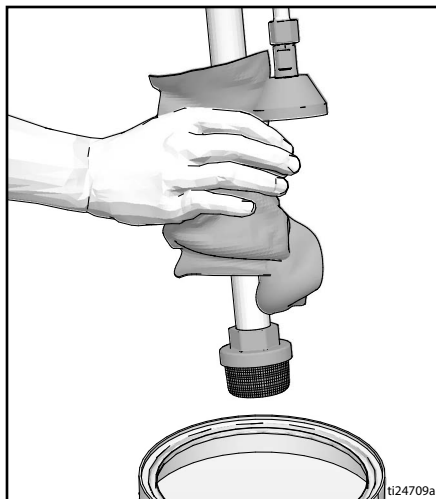
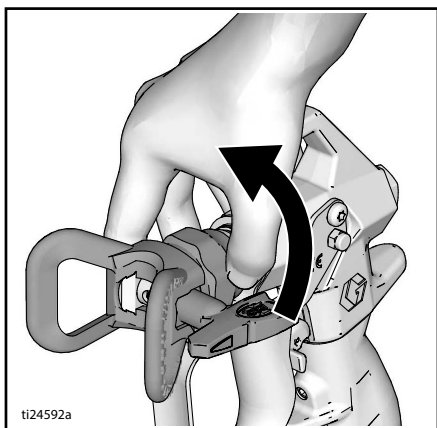
2. Ασφαλίστε τη σκανδάλη. Επαναφέρετε το μπεκ ψεκασμού στην αρχική του θέση. Ελευθερώστε την ασφάλεια της σκανδάλης και συνεχίστε τη βαφή.



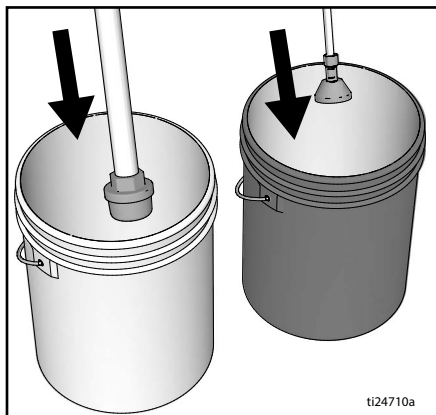
Καθαρισμός



1. Εκτελέστε τη **Διαδικασία Εκτόνωσης Πίεσης**, σελίδα 12.
2. Αφαιρέστε τον προφυλακτήρα του μπεκ και το μπεκ ψεκασμού. Για επιπλέον πληροφορίες, ανατρέξτε στο χωριστό εγχειρίδιο του πιστολιού.



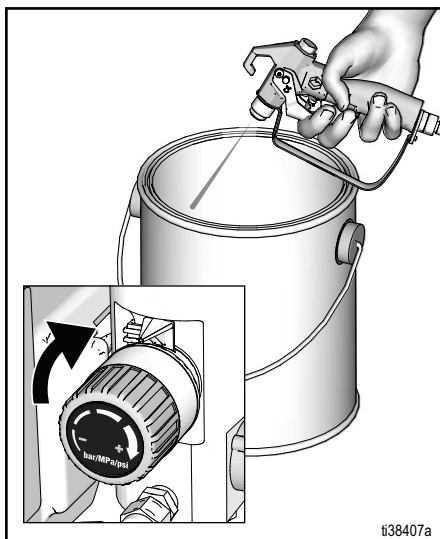
4. Τοποθετήστε την είσοδο υγρού στο υγρό έκπλυσης. Για χρώματα με βάση το νερό χρησιμοποιήστε νερό και για χρώματα με βάση το λάδι χρησιμοποιήστε διαλύτες πετρελαίου. Τοποθετήστε το σωλήνα αποστράγγισης σε δοχείο αποβλήτων.



5. Στρέψτε τη βαλβίδα προέγχισης σε οριζόντια θέση.

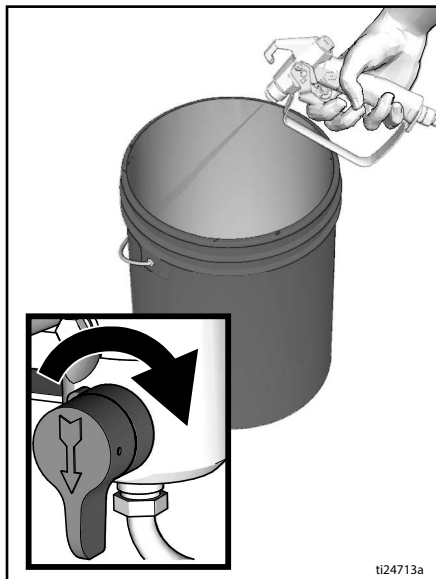
Λειτουργία

6. Αυξήστε την πίεση κατά 1/2 της στροφής ώστε να αρχίσει να λειτουργεί ο κινητήρας. Ακουμπήστε το πιστόλι στο δοχείο χρώματος. Απασφαλίστε τη σκανδάλη. Πιέστε την σκανδάλη του πιστολιού και αυξήστε την πίεση έως ότου η αντλία αρχίσει να λειτουργεί σταθερά και να εμφανιστεί το υγρό έκπλυσης.

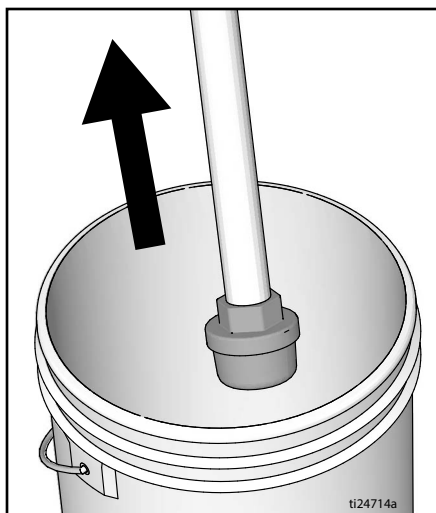


7. Απενεργοποιήστε το πιστόλι. Στρέψτε το πιστόλι μέσα στο δοχείο υπολειμμάτων, ακουμπήστε το στο πλάι του δοχείου και πατήστε τη σκανδάλη για να ξεπλύνετε καλά το σύστημα.

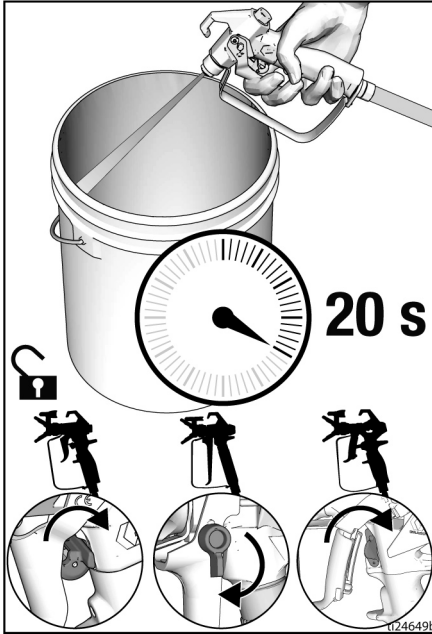
8. Ενώ συνεχίζετε να πιέζετε τη σκανδάλη του πιστολιού, στρέψτε τη βαλβίδα προέγχυσης προς τα κάτω. Στη συνέχεια, απελευθερώστε τη σκανδάλη. Αφήστε το υγρό έκπλυσης να κυκλοφορήσει έως ότου αρχίσει να εξέρχεται καθαρό από το σωλήνα αποστράγγισης.



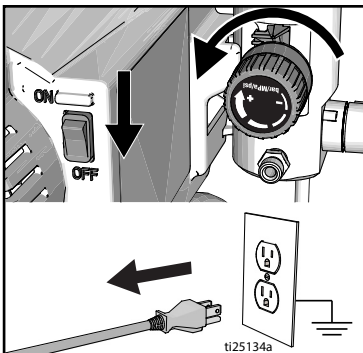
9. Σηκώστε την είσοδο υγρού πάνω από την επιφάνεια του υγρού έκπλυσης.



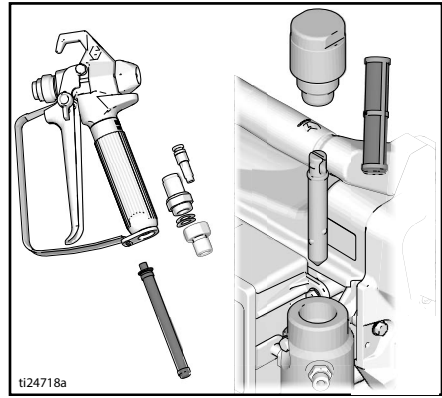
10. Στρέψτε τη βαλβίδα προέγχυσης σε οριζόντια θέση. Πίστετε τη σκανδάλη με το πιστόλι στραμμένο στο δοχείο έκπλυσης για 20 δευτερόλεπτα μέχρι καθαριστεί ο εύκαμπτος σωλήνας από το υγρό.
11. Ασφαλίστε τη σκανδάλη.



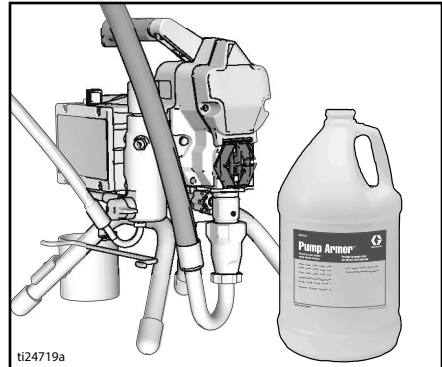
12. Μετακινήστε το ρυθμιστικό πίεσης στη χαμηλότερη ρύθμιση και τον διακόπτη λειτουργίας (ON/OFF) στη θέση **απενεργοποίησης (OFF)**. Αποσυνδέστε το μηχάνημα βαφής από την πρίζα.



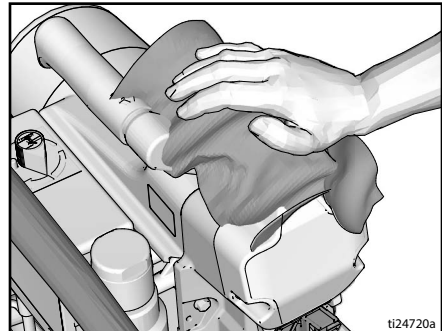
13. Αφαιρέστε, εάν είναι εγκατεστημένα, το φίλτρο από το πιστόλι και το μηχάνημα βαφής. Καθαρίστε και ελέγξτε. Τοποθετήστε το φίλτρο. Ανατράξτε στο χωριστό εγχειρίδιο του πιστολιού.



14. Εάν καθαρίζετε με νερό, ξεπλύνετε ξανά με διαλύτες πετρελαίου ή Pump Armor ώστε να μείνει μια προστατευτική επικάλυψη στο σύστημα ψεκασμού και να αποφευχτεί ενδεχόμενο πάγωμα ή διάβρωση.



15. Σκουπίστε το μηχάνημα βαφής, τον εύκαμπτο σωλήνα και το πιστόλι με ένα πανί εμποτισμένο με νερό ή διαλύτες πετρελαίου.



Συντήρηση

Η τακτική συντήρηση είναι σημαντική για να διασφαλίζεται η σωστή λειτουργία του μηχανήματος βαφής. Η συντήρηση περιλαμβάνει τακτικές ενέργειες που διατηρούν τη λειτουργικότητα του μηχανήματος βαφής και αποτρέπουν την εμφάνιση βλαβών στο μέλλον.



Ενέργεια	Χρονικό διάστημα
Έλεγχος/καθαρισμός φίλτρου μηχανήματος βαφής, φίλτρου εισόδου υγρού και φίλτρου πιστολιού.	Καθημερινά ή κάθε φορά που ψεκάζετε
Έλεγχος ανοιγμάτων εξαερισμού του κινητήρα για εμφράξεις.	Καθημερινά ή κάθε φορά που ψεκάζετε
Πλήρωση με TSL μέσω του ανοίγματος πλήρωσης TSL.	Καθημερινά ή κάθε φορά που ψεκάζετε
Έλεγχος ψηκτρών κινητήρα για φθορές. Το ελάχιστο μήκος των ψηκτρών πρέπει να είναι 13 mm (1/2 in.). ΣΗΜΕΙΩΣΗ: Οι ψήκτρες δεν φθείρονται με τον ίδιο ρυθμό και στις δύο πλευρές του κινητήρα. Ελέγξτε και τις δύο ψήκτρες.	Κάθε 3785 λίτρα (1000 γαλόνια)
Ελέγξτε τη διακοπή λειτουργίας του μηχανήματος βαφής. Όταν ΔΕΝ πατάτε τη σκανδάλη, η λειτουργία του κινητήρα του μηχανήματος βαφής πρέπει να διακόπτεται και να ξεκινά μόλις πατήσετε ξανά τη σκανδάλη. Εάν το μηχανήμα βαφής ξεκινά ΧΩΡΙΣ να πατηθεί η σκανδάλη, τότε ελέγξτε την αντλία για εσωτερικές/εξωτερικές διαρροές και ελέγξτε τη βαλβίδα προέγχυσης για τυχόν διαρροή.	Κάθε 3785 λίτρα (1000 γαλόνια)
Ρύθμιση στεγανοποίησης στομίου Εάν η στεγανοποίηση της αντλίας παρουσιάζει διαρροές μετά από παρατεταμένη χρήση, σφίξτε το περικόχλιο στεγανοποίησης έως ότου σταματήσει ή περιοριστεί η διαρροή. Με τον τρόπο αυτό παρατείνεται η λειτουργία για κατά προσέγγιση 379 λίτρα (100 γαλόνια) επιπλέον, προτού παρουσιαστεί ανάγκη αντικατάστασης των στεγανοποιητικών. Μπορείτε να σφίξετε το περικόχλιο στεγανοποίησης χωρίς να αφαιρέσετε τον δακτύλιο σχήματος Ο.	Όποτε απαιτείται, ανάλογα με τη χρήση

Αντιμετώπιση προβλημάτων

Μηχανολογικά θέματα/Ροή υγρού



1. Ακολουθήστε τη **Διαδικασία Εκτόνωσης Πίεσης**, σελίδα 12, προτού εκτελέσετε έλεγχο ή εργασίες επισκευής.
2. Ελέγξτε όλα τα πιθανά προβλήματα και τις αιτίες, προτού αποσυναρμολογήσετε τη μονάδα.

Πρόβλημα	Τι να ελέγξετε Εάν δεν εντοπίζετε κάποιο πρόβλημα, προχωρήστε στον επόμενο έλεγχο	Τι να κάνετε Εάν διαπιστώσετε κάποιο πρόβλημα, ανατρέξτε στην παρούσα στήλη
Η απόδοση της αντλίας είναι χαμηλή	Φθαρμένο μπεκ ψεκασμού.	Ακολουθήστε τη Διαδικασία Εκτόνωσης Πίεσης , σελίδα 12 και, στη συνέχεια, αντικαταστήστε το μπεκ. Ανατρέξτε στο χωριστό εγχειρίδιο για το πιστόλι ή το μπεκ.
	Φραγμένο μπεκ ψεκασμού.	Εκτονώστε την πίεση. Ελέγξτε και καθαρίστε το μπεκ ψεκασμού.
	Παροχή χρώματος.	Εκτελέστε αναπλήρωση και προέγχυση της αντλίας.
	Φραγμένο φίλτρο εισόδου.	Αφαιρέστε το, καθαρίστε το και, στη συνέχεια, επανατοποθετήστε το.
	Η μπίλια της βαλβίδας εισαγωγής και η μπίλια του εμβόλου δεν εφαρμόζουν σωστά.	Αφαιρέστε τη βαλβίδα εισαγωγής και καθαρίστε. Ελέγξτε τις μπίλιες και τις έδρες για αμυχές, αντικαταστήστε εάν είναι απαραίτητο. Ανατρέξτε στο εγχειρίδιο της αντλίας. Φιλτράρετε το χρώμα πριν από τη χρήση για την απομάκρυνση των σωματιδίων που θα μπορούσαν να φράξουν την αντλία.
	Φραγμένο ή ακάθατο φίλτρο υγρού ή φίλτρο μπεκ.	Καθαρίστε το φίλτρο.
	Διαρροή βαλβίδας προέγχυσης.	Ακολουθήστε τη Διαδικασία Εκτόνωσης Πίεσης , σελίδα 12 και, στη συνέχεια, επισκευάστε τη βαλβίδα προέγχυσης.
	Βεβαιωθείτε ότι το έμβολο της αντλίας ακινητοποιείται όταν απελευθερώνεται η σκανδάλη του πιστολιού. (Δεν υπάρχει διαρροή στη βαλβίδα προέγχυσης.)	Προβείτε σε συντήρηση της αντλίας. Ανατρέξτε στο εγχειρίδιο της αντλίας.
	Διαρροή γύρω από το περικόχλιο στεγανοποίησης του στομίου μπορεί να υποδεικνύει φθορά ή ζημιά των στεγανοποιητικών.	Αντικαταστήστε τα στεγανοποιητικά. Ανατρέξτε στο εγχειρίδιο της αντλίας. Ελέγξτε επίσης την έδρα της βαλβίδας εμβόλου για κατάλοιπα από σκλήρυνση βαφών ή αμυχές και αντικαταστήστε, εάν είναι απαραίτητο. Σφίξτε το περικόχλιο στεγανοποίησης/διαβρεχόμενο πώμα.

Αντιμετώπιση προβλημάτων

Πρόβλημα	Τι να ελέγξετε Εάν δεν εντοπίζετε κάποιο πρόβλημα, προχωρήστε στον επόμενο έλεγχο	Τι να κάνετε Εάν διαπιστώσετε κάποιο πρόβλημα, ανατρέξτε στην παρούσα στήλη
Η απόδοση της αντλίας είναι χαμηλή	Ο άξονας της αντλίας έχει φθαρεί.	Επισκευάστε την αντλία. Ανατρέξτε στο εγχειρίδιο της αντλίας.
	Χαμηλή πίεση διακοπή της λειτουργίας.	Στρέψτε πλήρως δεξιόστροφα το κουμπί ελέγχου πίεσης. Βεβαιωθείτε ότι το κουμπί του ελέγχου πίεσης έχει τοποθετηθεί σωστά και επιτρέπει την πλήρη περιστροφή προς τα δεξιά. Εάν το πρόβλημα παραμένει, αντικαταστήστε το ρυθμιστικό πίεσης.
	Φθαρμένα ή κατεστραμμένα στεγανοποιητικά εμβόλου.	Αντικαταστήστε τα στεγανοποιητικά. Ανατρέξτε στο εγχειρίδιο της αντλίας.
	Φθαρμένος ή κατεστραμμένος δακτύλιος Ο στην αντλία.	Αντικαταστήστε τον δακτύλιο Ο. Ανατρέξτε στο εγχειρίδιο της αντλίας.
	Φραγμένη μπίλια βαλβίδας εισαγωγής με υλικό.	Καθαρίστε τη βαλβίδα εισαγωγής. Ανατρέξτε στο εγχειρίδιο της αντλίας.
	Σημαντική πτώση της πίεσης στον εύκαμπτο σωλήνα με βάρεια υλικά.	Μειώστε το συνολικό μήκος του.
	Ελέγξτε τις διαστάσεις του καλωδίου προέκτασης.	Βλέπε Καλώδια προέκτασης , σελίδα 11.
	Χαλαρωμένες ψήκτρες και ακροδέκτες κινητήρα.	Σφίξτε τις βίδες των ακροδεκτών. Αντικαταστήστε τις ψήκτρες εάν τα καλώδια είναι φθαρμένα.
	Φθαρμένες ψήκτρες κινητήρα. [Το ελάχιστο μήκος των ψηκτρών πρέπει να είναι 13 mm (1/2 in.)].	Αντικαταστήστε τις ψήκτρες.
	Φθαρμένα και απευθυγραμμισμένα ελατήρια στις ψήκτρες του κινητήρα. Το κυκλικό τμήμα του ελατηρίου πρέπει να εφαρμόζει απόλυτα στο επάνω μέρος της ψήκτρας.	Αντικαταστήστε το ελατήριο εάν είναι φθαρμένο. Ευθυγραμμίστε το ελατήριο με την ψήκτρα.
Οι ψήκτρες του κινητήρα «κολλάνε» στις υποδοχές τους.	Καθαρίστε τις υποδοχές των ψηκτρών, αφαιρέστε τα κατάλοιπα άνθρακα με μια μικρή βούρτσα. Ευθυγραμμίστε το καλώδιο της ψήκτρας με την εγκοπή στην υποδοχή για να εξασφαλίσετε την ελεύθερη, κατακόρυφη κίνηση της ψήκτρας.	
Ο κινητήρας λειτουργεί αλλά η αντλία δεν παλινδρομεί	Φθαρμένο συγκρότημα μπίελας. Ανατρέξτε στο εγχειρίδιο της αντλίας.	Αντικαταστήστε το συγκρότημα της μπίελας. Ανατρέξτε στο εγχειρίδιο της αντλίας.
	Φθαρμένα γρανάζια ή περίβλημα συστήματος κίνησης.	Ελέγξτε το συγκρότημα του περιβλήματος του συστήματος κίνησης και τα γρανάζια για φθορές και αντικαταστήστε αν χρειάζεται.

Αντιμετώπιση προβλημάτων

Πρόβλημα	Τι να ελέγξετε Εάν δεν εντοπίζετε κάποιο πρόβλημα, προχωρήστε στον επόμενο έλεγχο	Τι να κάνετε Εάν διαπιστώσετε κάποιο πρόβλημα, ανατρέξτε στην παρούσα στήλη
Υπερβολική διαρροή χρώματος στο περικόχλιο στεγανοποίησης του στομίου	Το περικόχλιο στεγανοποίησης του στομίου είναι χαλαρό.	Αφαιρέστε τον αποστάτη του περικόχλιου στεγανοποίησης του στομίου. Σφίξτε το περικόχλιο στεγανοποίησης του στομίου όσο χρειάζεται για να σταματήσει η διαρροή.
	Φθαρμένα ή κατεστραμμένα στεγανοποιητικά στομίου.	Αντικαταστήστε τα στεγανοποιητικά. Ανατρέξτε στο εγχειρίδιο της αντλίας.
	Φθαρμένος ή κατεστραμμένος άξονας αντλίας βαφής.	Αντικαταστήστε τον άξονα. Ανατρέξτε στο εγχειρίδιο της αντλίας.
Παρατηρείται ανομοιόμορφη εκτόξευση υγρού από το πιστόλι	Αέρας στην αντλία ή τον εύκαμπτο σωλήνα.	Ελέγξτε και σφίξτε όλες τις συνδέσεις των σωλήνων παροχής υγρού. Λειτουργήστε την αντλία όσο πιο αργά γίνεται κατά τη διαδικασία προέγχυσης.
	Το μπεκ ψεκασμού έχει φράξει μερικώς.	Καθαρίστε το μπεκ. Βλ. Καθαρισμός απόφραξης μπεκ , σελίδα 20.
	Η παροχή υγρού είναι χαμηλή ή το υγρό έχει εξαντληθεί.	Ξαναγεμίστε το σύστημα τροφοδοσίας υγρού. Εκτελέστε προέγχυση της αντλίας. Ανατρέξτε στο εγχειρίδιο της αντλίας. Ελέγχετε τακτικά την παροχή υγρού ώστε η αντλία να μην λειτουργεί χωρίς υγρό.
Δυσκολία στην προέγχυση της αντλίας	Αέρας στην αντλία ή τον εύκαμπτο σωλήνα.	Ελέγξτε και σφίξτε όλες τις συνδέσεις των σωλήνων παροχής υγρού. Λειτουργήστε την αντλία όσο πιο αργά γίνεται κατά τη διαδικασία προέγχυσης.
	Διαρροή στη βαλβίδα εισαγωγής.	Καθαρίστε τη βαλβίδα εισαγωγής. Βεβαιωθείτε ότι η έδρα της μπίλιας δεν φέρει αμυχές ή φθορές και ότι η μπίλια εφαρμόζει σωστά. Επανασυναρμολογήστε τη βαλβίδα.
	Τα στεγανοποιητικά της αντλίας έχουν φθαρεί.	Αντικαταστήστε τα στεγανοποιητικά της αντλίας. Ανατρέξτε στο εγχειρίδιο της αντλίας.
	Το χρώμα είναι πολύ πηκτό.	Αραιώστε το χρώμα ακολουθώντας τις συστάσεις του προμηθευτή.
Το μηχάνημα βαφής λειτουργεί επί 5 έως 10 λεπτά και μετά σταματά	Πολύ σφιχτό περικόχλιο στεγανοποίησης της αντλίας. Εάν σφίξετε υπερβολικά το περικόχλιο στεγανοποίησης της αντλίας, τα στεγανοποιητικά του άξονα της αντλίας εμποδίζουν την κίνηση της αντλίας και υπερφορτώνουν τον κινητήρα.	Ξεσφίξτε το περικόχλιο στεγανοποίησης της αντλίας. Ελέγξτε για τυχόν διαρροές γύρω από το στόμιο. Αντικαταστήστε τα στεγανοποιητικά της αντλίας, εάν χρειάζεται. Ανατρέξτε στο εγχειρίδιο της αντλίας.

Αντιμετώπιση προβλημάτων

Ηλεκτρολογικά θέματα

Σύμπτωμα: Το μηχάνημα βαφής δεν λειτουργεί, σταματά να λειτουργεί ή δεν απενεργοποιείται.



2. Μετακινήστε τον διακόπτη λειτουργίας (ON/OFF) στη θέση **απενεργοποίησης (OFF)**, περιμένετε 30 δευτερόλεπτα και κατόπιν μετακινήστε τον πάλι στη θέση **ενεργοποίησης (ON)** (έτσι εξασφαλίζεται ότι το μηχάνημα βαφής θα μεταβεί σε κανονική κατάσταση λειτουργίας).
3. Στρέψτε το ρυθμιστικό πίεσης δεξιά κατά 1/2 στροφή.



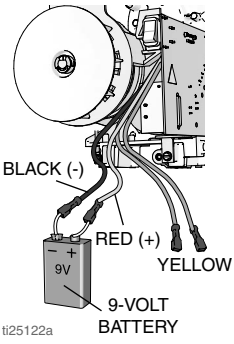
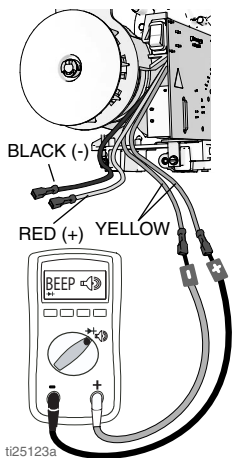
Για να αποφύγετε τον κίνδυνο ηλεκτροπληξίας όταν αφαιρούνται τα καλύμματα της συσκευής για την αντιμετώπιση προβλημάτων, περιμένετε 7 δευτερόλεπτα από τη στιγμή που θα αποσυνδέσετε το καλώδιο ρεύματος ώστε να ολοκληρωθεί η εκφόρτιση του συσσωρευμένου φορτίου.

Εκτελέστε τη **Διαδικασία Εκτόνωσης Πίεσης**, σε σελίδα 12.

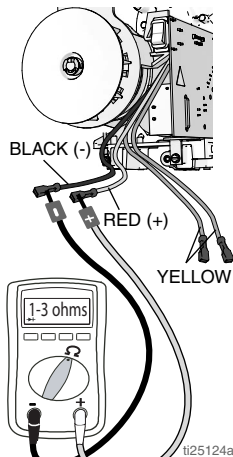
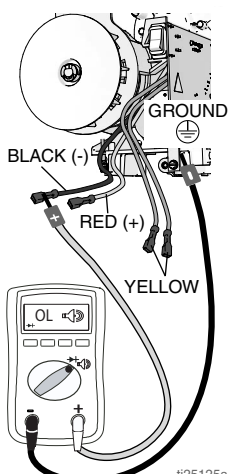
1. Συνδέστε το μηχάνημα βαφής στη σωστή τάση, σε γειωμένη πρίζα.

Πρόβλημα	Τι να ελέγξετε	Τρόπος ελέγχου
Το μηχάνημα βαφής δεν λειτουργεί καθόλου.	Ελέγξτε την τροφοδοσία ρεύματος.	Βεβαιωθείτε ότι υπάρχει τάση AC. 100-130 V για μοντέλα 110-120 VAC ή 210-255 V για μοντέλα 230 VAC.
	Ελέγξτε τους συνδέσμους του ρυθμιστικού πίεσης.	Βεβαιωθείτε ότι ο σύνδεσμος είναι καθαρός και σταθερά συνδεδεμένος.
	Ελέγξτε το ρυθμιστικό πίεσης.	Συνδέστε ένα ρυθμιστικό πίεσης που ξέρετε ότι λειτουργεί σωστά. Εάν λειτουργεί ο κινητήρας, αντικαταστήστε το ρυθμιστικό πίεσης.
	Ελέγξτε την ασφάλεια που μπορεί να αντικατασταθεί.	Ενώ ο ψεκαστήρας είναι απενεργοποιημένος (δεν τροφοδοτείται με ρεύμα), βεβαιωθείτε ότι δεν διακόπτεται η συνέχεια μέσα στην ασφάλεια.
	Ελέγξτε τα καλώδια του κινητήρα.	Βεβαιωθείτε ότι οι ακροδέκτες είναι καθαροί και σταθερά συνδεδεμένοι.

Αντιμετώπιση προβλημάτων

Πρόβλημα	Τι να ελέγξετε	Τρόπος ελέγχου
	<p>Ελέγξτε την περιστροφή του κινητήρα.</p>	<p>Εκτελέστε δοκιμή περιστροφής, συνδέοντας μια μπαταρία 9 –12 Volt στα καλώδια του κινητήρα. Τα καλώδια του κινητήρα ενδέχεται να διαφέρουν σε εμφάνιση και διαστάσεις. Εντοπίστε τα δύο καλώδια που κατευθύνονται προς τις ψήκτρες, συνήθως έχουν κόκκινο και μαύρο χρώμα. Ο κινητήρας πρέπει να περιστρέφεται όταν η μπαταρία είναι συνδεδεμένη στα καλώδιά του.</p>  <p>ti25122a</p>
	<p>Ελέγξτε τον θερμικό διακόπτη του κινητήρα.</p>	<p>Κατά τη διάρκεια της δοκιμής ο κινητήρας πρέπει να βρίσκεται σε θερμοκρασία περιβάλλοντος. Συνδέστε τα κίτρινα καλώδια από τον κινητήρα σε ένα ωμόμετρο. Το ωμόμετρο πρέπει να δείχνει ότι υπάρχει συνέχεια.</p>  <p>ti25123a</p>

Αντιμετώπιση προβλημάτων



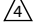
Πρόβλημα	Τι να ελέγξετε	Τρόπος ελέγχου
	Ελέγξτε την αντίσταση του οπλισμού του κινητήρα.	<p>Συνδέστε το κόκκινο και το μαύρο καλώδιο από τον κινητήρα σε ένα ωμόμετρο. Περιστρέψτε τον κινητήρα, ελέγχοντας για ανοικτό κύκλωμα. Εάν εντοπιστεί ανοικτό κύκλωμα, αντικαταστήστε τον κινητήρα.</p>  <p>ti25124a</p>
	Ελέγξτε για βραχυκύκλωμα στον κινητήρα.	<p>Χρησιμοποιήστε ένα ωμόμετρο για να ελέγξετε τον κινητήρα για βραχυκύκλωμα. Συνδέστε το καλώδιο (-) του μετρητή στο περίβλημα του κινητήρα. Μετακινήστε το καλώδιο (+) του μετρητή σε κάθε ένα από τα καλώδια του κινητήρα. Ο μετρητής πρέπει να δείχνει ανοικτό κύκλωμα σε όλα τα καλώδια.</p>  <p>ti25125a</p>

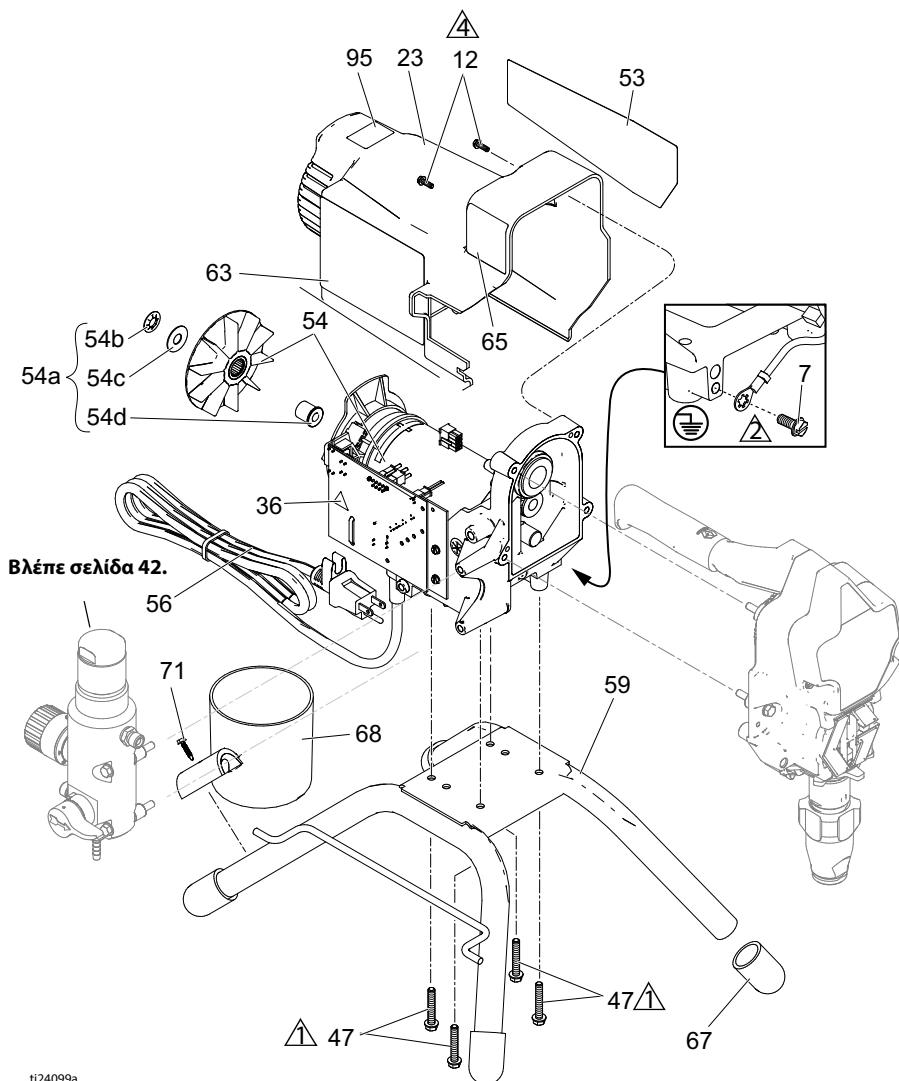
Αντιμετώπιση προβλημάτων

Πρόβλημα	Τι να ελέγξετε	Τρόπος ελέγχου
Το μηχανήμα βαφής δεν απενεργοποιείται όταν φθάνει στη μέγιστη πίεση ή την υπερβαίνει.	Ελέγξτε το ρυθμιστικό πίεσης.	Αποσυνδέστε το ρυθμιστικό πίεσης, εάν το μηχανήμα βαφής εξακολουθεί να λειτουργεί, αντικαταστήστε την πλακέτα ελέγχου. Εάν το μηχανήμα βαφής σταματήσει να λειτουργεί, αντικαταστήστε το ρυθμιστικό πίεσης.
Συνήθη ηλεκτρικά προβλήματα	Τα καλώδια του κινητήρα είναι καλά στερεωμένα και σωστά συνδεδεμένα	Αντικαταστήστε τους χαλαρούς ακροδέκτες ή σφίξτε τους στα καλώδια. Βεβαιωθείτε για την σφιχτή εφαρμογή των ακροδεκτών. Καθαρίστε τους ακροδέκτες της πλακέτας. Επανασυνδέστε και ασφαλίστε τα καλώδια.
	Χαλαρή σύνδεση καλωδίων ή ακροδεκτών στις ψήκτρες του κινητήρα.	Σφίξτε τις βίδες των ακροδεκτών. Αντικαταστήστε τις ψήκτρες εάν τα καλώδια είναι φθαρμένα.
	Το ελάχιστο μήκος των ψηκτρών πρέπει να είναι 13 mm (1/2 in.). ΣΗΜΕΙΩΣΗ: Οι ψήκτρες δεν φθείρονται με τον ίδιο ρυθμό και στις δύο πλευρές του κινητήρα. Ελέγξτε και τις δύο ψήκτρες.	Αντικαταστήστε τις ψήκτρες.
	Φθαρμένα ή απευθυγραμμισμένα ελατήρια στις ψήκτρες του κινητήρα. Το κυκλικό τμήμα του ελατηρίου πρέπει να εφαρμόζει απόλυτα στο επάνω μέρος της ψήκτρας.	Αντικαταστήστε το ελατήριο εάν είναι φθαρμένο. Ευθυγραμμίστε το ελατήριο με την ψήκτρα.
	Οι ψήκτρες του κινητήρα ενδέχεται να «κολλάνε» στις υποδοχές τους.	Καθαρίστε τις υποδοχές για τις ψήκτρες. Αφαιρέστε τη σκόνη άνθρακα με μια μικρή βούρτσα. Ευθυγραμμίστε τα καλώδια της ψήκτρας με την εγκοπή στην υποδοχή για να εξασφαλίσετε την ελεύθερη, κατακόρυφη κίνηση της ψήκτρας.
	Τον μεταγωγέα του οπλισμού (ρότορα) του κινητήρα για καψίματα, βαθουλώματα και υπερβολική τραχύτητα.	Αφαιρέστε τον κινητήρα και, εάν είναι δυνατόν, απευθυνθείτε σε ειδικευμένο συνεργείο για μηχανική κατεργασία της επιφάνειας του μεταγωγέα.

Εξαρτήματα μηχανήματος βαφής

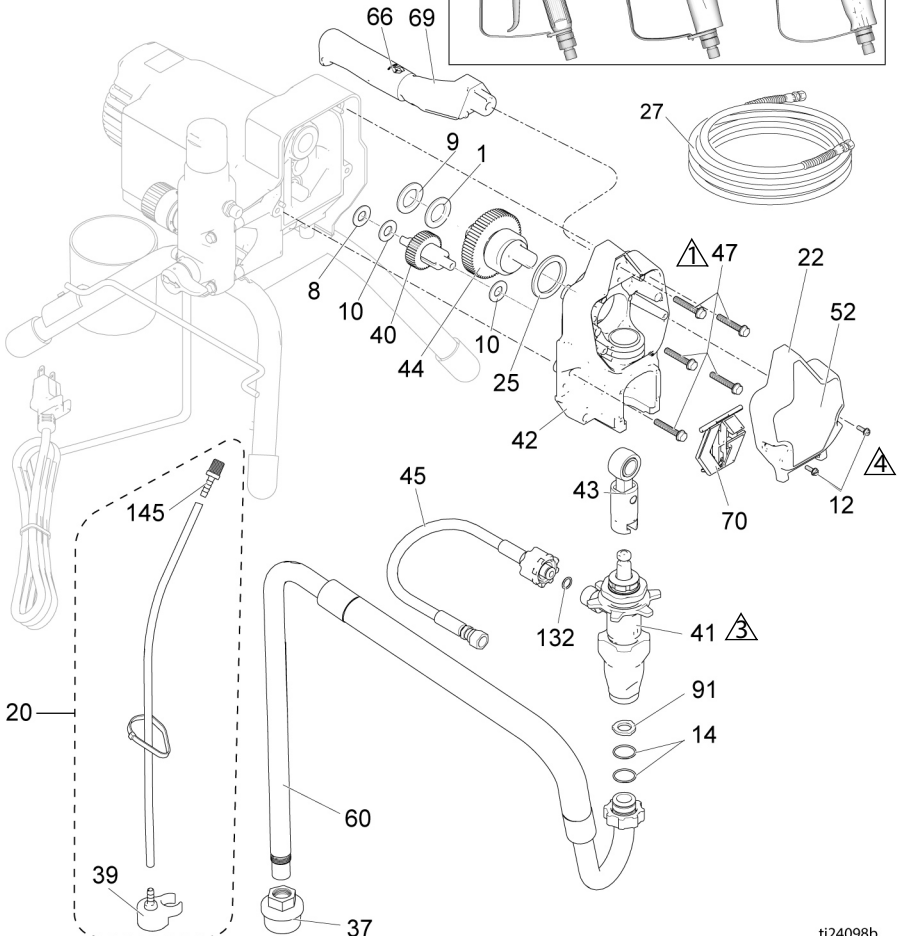
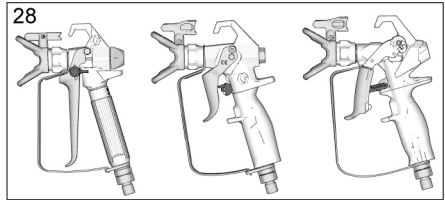
Εξαρτήματα μηχανήματος βαφής

Αρ. αναφ.	Ροπή στρέψης
	140-160 in-lb (15,8 - 18,1 N•m)
	30-35 in-lb (3,4 - 4,0 N•m)
	23-27 in-lb (2,6 - 3,1 N•m)



Εξαρτήματα μηχανήματος βαφής

Αρ. αναφ.	Ροπή στρέψης
⚠	140-160 in-lb (15,8 - 18,1 N·m)
⚠	Σύσφιξη με σφυρί
⚠	23-27 in-lb (2,6 - 3,1 N·m)



Εξαρτήματα μηχανήματος βαφής

Κατάλογος εξαρτημάτων μηχανημάτων βαφής 190, 290, 390 Stand




Αρ. αναφ.	Εξάρτημα	Περιγραφή	Ποσότ.	Αρ. αναφ.	Εξάρτημα	Περιγραφή	Ποσότ.
1	107434	ΕΔΡΑΝΟ, ωστικό	1	44	24X020	ΓΡΑΝΑΖΙ, στροφαλοφόρου	1
7	115498	ΚΟΧΛΙΑΣ, μηχανής, εγκοπής/εξάγ., κεφαλή με ροδέλα	1	45	24W830	ΚΙΤ, ευκ. σωλήνας, με σύνδ.	1
8	116073	ΡΟΔΕΛΑ, κύλισης	1	47	117493	περιλαμβάνεται το στοιχείο 132	1
9	116074	ΡΟΔΕΛΑ, κύλισης	1			ΚΟΧΛΙΑΣ, μηχανής, εξάγ. κεφαλή με ροδέλα	9
10	116079	ΕΔΡΑΝΟ, ωστικό	2	52	Βλέπε σελίδα 41	ΕΤΙΚΕΤΑ, μπροστινή	1
12	117501	ΚΟΧΛΙΑΣ, μηχανής, εγκοπής, εξάγ. κεφαλή με ροδέλα	4	53	Βλέπε σελίδα 41	ΕΤΙΚΕΤΑ, πλαϊνή	1
14	117559	ΔΑΚΤΥΛΙΟΣ Ο	2	54 *		ΚΙΤ, κινητήρας, ηλεκτρικός	1
20	249051	ΚΙΤ, αγωγού, αποστράγγισης περιλαμβάνονται τα στοιχεία 39,145	1		17C794	περιλαμβάνεται το στοιχείο 54a	1
22		ΚΑΛΥΜΜΑ, εμπρόσθιο	1		17C799	110/120V	
	17C540	Μοντέλα Stand 17C341, 17C438, 17C344, 18C268, 17C384, 17D899, 17D901, 17D900		54a	17C795	230V	1
	17C539	Μοντέλα Stand 17C310, 17C346, 17C347, 17C348, 17C385, 17C386, 17C389, 826195		54b		ΑΝΕΜΙΣΤΗΡΑΣ, κινητήρας, ρολό, συμπλέκτης	1
23		ΠΡΟΣΤΑΤΕΥΤΙΚΟ ΚΑΛΥΜΜΑ, κινητήρα	1	54c		περιλαμβάνονται τα στοιχεία 54b, 54c, 54d	1
	15E341	Μοντέλα Stand 17C341, 17C438, 17C344, 18C268, 17C384, 17D899, 17D901, 17D900		54d		ΠΕΡΙΚΟΧΛΙΟ, προώθηση	1
	15J371	Μοντέλα Stand 17C310, 17C346, 17C347, 17C348, 17C385, 17C386, 17C389, 826195		56	Βλέπε σελίδα 42	ΡΟΔΕΛΑ, σφήνα, στρογγυλή	1
25	180131	ΕΔΡΑΝΟ, ωστικό	1	59	15E823	ΠΡΟΣΑΡΜΟΓΕΑΣ, άξονας	1
27	Βλέπε σελίδα 41	ΕΥΚ. ΣΩΛΗΝΑΣ, με σύνδεσμο, 1/4 in. x 25 ή 50 ft	1	60	246386	ΚΑΛΩΔΙΟ, τροφοδοσίας	1
28	Βλέπε σελίδα 41	ΠΙΣΤΟΛΙ, βαφής	1	63▲		ΠΛΑΙΣΙΟ, βάση ανάρτησης	1
34▲	Βλέπε σελίδα 41	ΚΑΡΤΑ, ιατρικής ειδοποίησης (δεν απεικονίζεται)	1	65▲	Βλέπε σελίδα 41	ΕΥΚ. ΣΩΛΗΝΑΣ, σετ αναρρόφησης	1
36▲	189930	ΕΤΙΚΕΤΑ, προσοχή	1	66	116139	περιλαμβάνονται τα στοιχεία 14, 37, 91	1
37	246385	ΦΙΛΤΡΟ ΣΗΤΑΣ, 7/8-14 unf	1	67	15G857	ΕΤΙΚΕΤΑ, διεθνή εικονίδια προειδοποίησης	1
39	244035	ΕΚΤΡΟΠΕΑΣ, με ακίδες	1	68	287903	ΕΠΕΝΔΥΣΗ, χειρολαβής	1
40	249194	ΓΡΑΝΑΖΙ, μειωτήρα	1	69	287072	ΠΩΜΑ, ποδιού	4
41		ΑΝΤΛΙΑ, βαφής	1			ΔΟΧΕΙΟ, αναρρόφησης/ αποστράγγισης	1
	17C487	Βόρεια Αμερική				ΛΑΒΗ	1
	17C488	Ασία/Ωκεανία/Ιαπωνία		70	17C483	περιλαμβάνονται τα στοιχεία 47, 66	1
	17C489	Ευρώπη		71	122667	ΚΑΛΥΜΜΑ, άξονα αντλίας	1
42	24W817	ΠΕΡΙΒΛΗΜΑ, σύστημα κίνησης περιλαμβάνεται το στοιχείο 47	1	91	115099	ΚΟΧΛΙΑΣ, διάτρησης, εξάγ. κεφαλή με ροδέλα	1
43	24W640	ΜΠΙΕΛΑ	1	132	16H137	ΡΟΔΕΛΑ	1
				132	16H137	ΠΑΡΕΜΒΥΣΜΑ, δακτυλίου Ο	1
				206994	ΥΓΡΟ, TSL, 8 oz. (δεν απεικονίζεται)		1
				145	M70809	ΣΥΝΔΕΤΙΚΟ ΕΞΑΡΤΗΜΑ, με ακίδες, εύκαμπτος σωλήνας	1

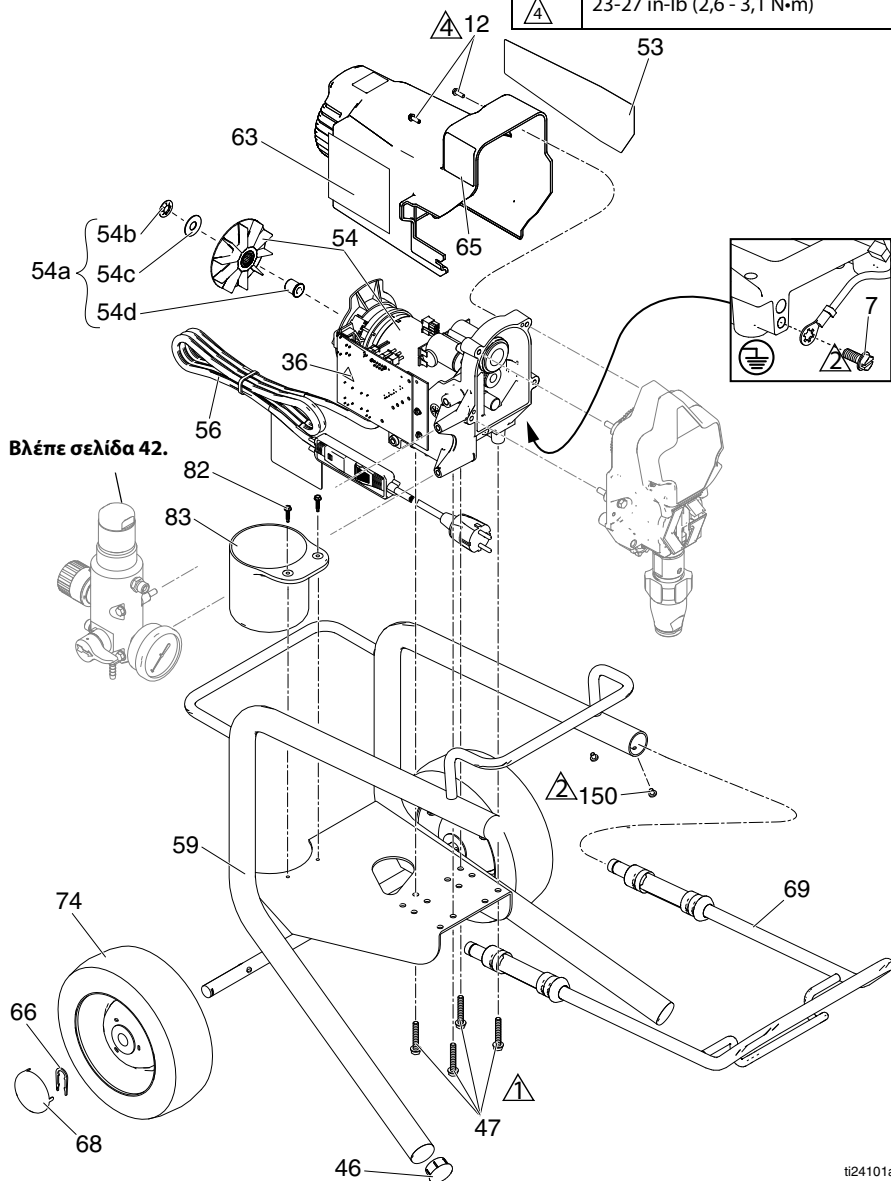
* Για κίτ ψηκτρών κινητήρα, κωδικός 249042

▲ Εφεδρικές πινακίδες, ετικέτες και σημάτκια ασφαλείας διατίθενται δωρεάν.

Εξαρτήματα μηχανήματος βαφής 390 Lo-Boy

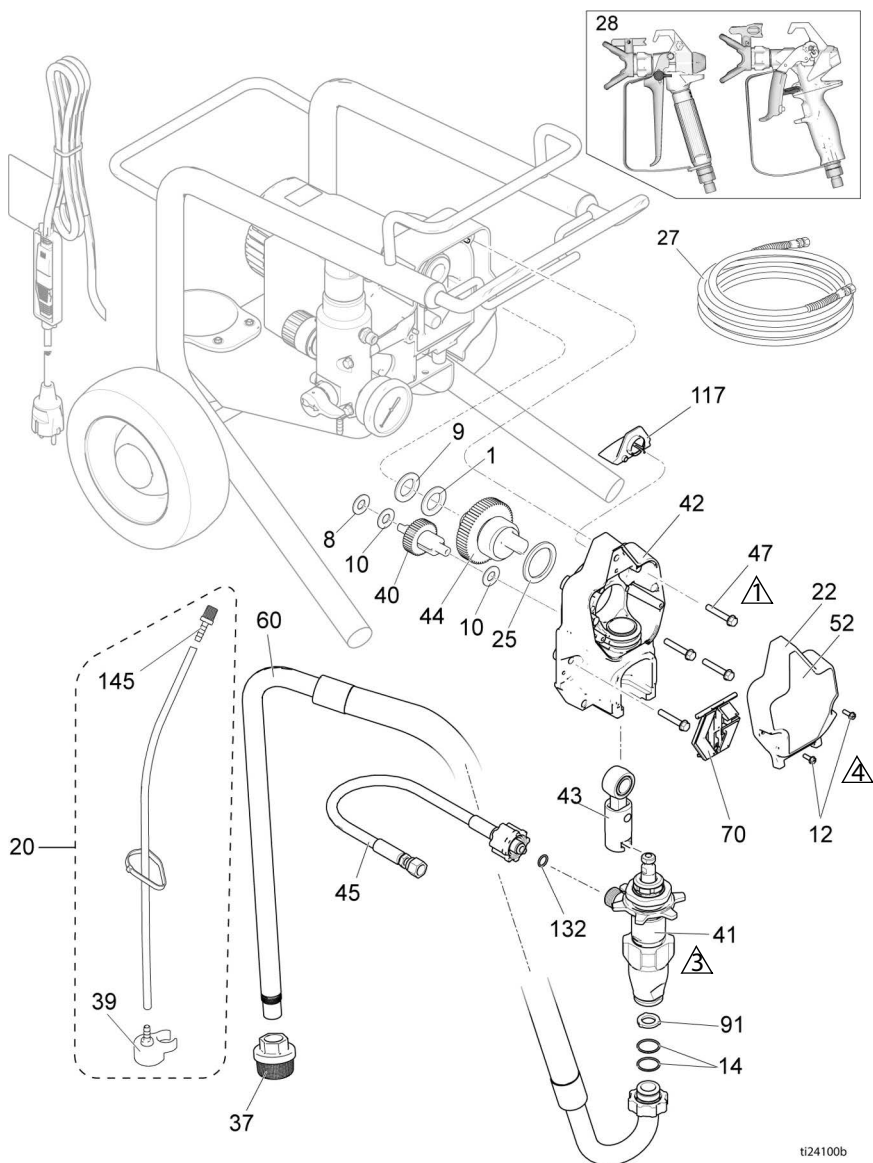
Εξαρτήματα μηχανήματος βαφής 390 Lo-Boy

Αρ. αναφ.	Ροπή στρέψης
 1	140-160 in-lb (15,8 - 18,1 N·m)
 2	30-35 in-lb (3,4 - 4,0 N·m)
 4	23-27 in-lb (2,6 - 3,1 N·m)



Εξαρτήματα μηχανήματος βαφής 390 Lo-Boy

Αρ. αναφ.	Ροπή στρέψης
⚠1	140-160 in-lb (15,8 - 18,1 N·m)
⚠3	Σύσφιξη με σφυρί
⚠4	23-27 in-lb (2,6 - 3,1 N·m)



ti24100b

Εξαρτήματα μηχανήματος βαφής 390 Lo-Boy

Κατάλογος εξαρτημάτων μηχανήματος βαφής 390 Lo-Boy

Αρ. αναφ.	Εξάρτημα	Περιγραφή	Ποσότ.	Αρ. αναφ.	Εξάρτημα	Περιγραφή	Ποσότ.
1	107434	ΕΔΡΑΝΟ, ωστικό	1	54a	17C795	ΑΝΕΜΙΣΤΗΡΑΣ, κινητήρας, ρολό, συμπλέκτης	1
7	115498	ΚΟΧΛΙΑΣ, μηχανής, εγκοπής/εξάγ., κεφαλή με ροδέλα	1			<i>περιλαμβάνονται τα στοιχεία 54b, 54c, 54d</i>	
8	116073	ΡΟΔΕΛΑ, κύλισης	1	54b		ΠΕΡΙΚΟΧΛΙΟ, προώθηση	1
9	116074	ΡΟΔΕΛΑ, κύλισης	1	54c		ΡΟΔΕΛΑ, σφήνα, στρογγυλή	1
10	116079	ΕΔΡΑΝΟ, ωστικό	2	54d		ΠΡΟΣΑΡΜΟΓΕΑΣ, άξονας	
12	117501	ΚΟΧΛΙΑΣ, μηχανής, εγκοπής, εξάγ. κεφαλή με ροδέλα	4	56	Βλέπε σελίδα 42	ΚΑΛΩΔΙΟ, τροφοδοσίας	1
14	117559	ΔΑΚΤΥΛΙΟΣ Ο	2	59	246250	ΠΛΑΙΣΙΟ, καρτσιού	1
20	249051	ΚΙΤ, αγωγού, αποστράγγισης	1	60	246386	ΕΥΚ. ΣΩΛΗΝΑΣ, σετ αναρρόφησης	1
		<i>περιλαμβάνονται τα στοιχεία 39, 145</i>				<i>περιλαμβάνονται τα στοιχεία 14, 37, 91</i>	
22	17C539	ΚΑΛΥΜΜΑ, εμπρόσθιο	1	63▲	15H087	ΕΤΙΚΕΤΑ, προειδοποίησης	1
23	15J371	ΠΡΟΣΤΑΤΕΥΤΙΚΟ ΚΑΛΥΜΜΑ, κινητήρα	1	65▲	189930	ΕΤΙΚΕΤΑ, διεθνή εικονίδια προειδοποίησης	1
25	180131	ΕΔΡΑΝΟ, ωστικό	1	66	15B999	ΚΛΙΠ, συγκράτησης	2
27	240794	ΕΥΚΑΜΠΤΟΣ ΣΩΛΗΝΑΣ, με σύνδεσμο, 1/4 in. 50 ft	1	68	104811	ΠΩΜΑ, πλήμνη	2
28	288427	ΠΙΣΤΟΛΙ, βαφής	1	69	287488	ΧΕΙΡΟΛΑΒΗ	1
34▲	17A134	ΚΑΡΤΑ, ιατρικής ειδοποίησης (δεν απεικονίζεται)	1	70	17C483	ΚΑΛΥΜΜΑ, άξονα αντλίας	1
37	246385	ΦΙΛΤΡΟ ΣΗΤΑΣ, 7/8-14 unf	1	74	195766	ΤΡΟΧΟΣ, ημι-πνευματικός	2
39	244035	ΕΚΤΡΟΠΕΑΣ, με ακίδες	1	82	122667	ΒΙΔΑ, κατεργ., εξάγ. κεφαλή με ροδέλα	2
40	249194	ΓΡΑΝΑΖΙ, μειωτήρα	1	83	15B870	ΔΟΧΕΙΟ, αναρρόφησης/ αποστράγγισης	1
41	17C489	ΑΝΤΛΙΑ, βαφής	1	91	115099	ΡΟΔΕΛΑ	1
42	24W817	ΠΕΡΙΒΛΗΜΑ, σύστημα κίνησης	1	117	15G447	ΠΩΜΑ, προστ. καλύμ., βαμμένο	1
		<i>περιλαμβάνεται το στοιχείο 47</i>		132	16H137	ΠΑΡΕΜΒΥΣΜΑ, δακτυλίου Ο	1
43	24W640	ΜΠΙΕΛΑ	1	145	M70809	ΣΥΝΔΕΤΙΚΟ ΕΞΑΡΤΗΜΑ, με ακίδες, εύκαμπτος σωλήνας	1
44	24X020	ΓΡΑΝΑΖΙ, στροφαλοφόρου	1			<i>περιλαμβάνεται το στοιχείο 25</i>	
45	24W830	ΚΙΤ, ευκ. σωλήνας, με σύνδ.	1	150	109032	ΚΟΧΛΙΑΣ, κατεργ., πομπή	4
		<i>περιλαμβάνεται το στοιχείο 132</i>		206994	ΥΓΡΟ, TSL, 8 oz. (δεν απεικονίζεται)		1
46	107310	ΠΩΜΑ, σωλήνα	2				
47	117493	ΚΟΧΛΙΑΣ, μηχανής, εξάγ. κεφαλή με ροδέλα	8				
52	17C819	ΕΤΙΚΕΤΑ, μπροστινή	1				
53	17C820	ΕΤΙΚΕΤΑ, πλαϊνή	1				
54*	17C799	ΚΙΤ, κινητήρας, ηλεκτρικός, 230 V	1				
		<i>περιλαμβάνεται το στοιχείο 54a</i>					

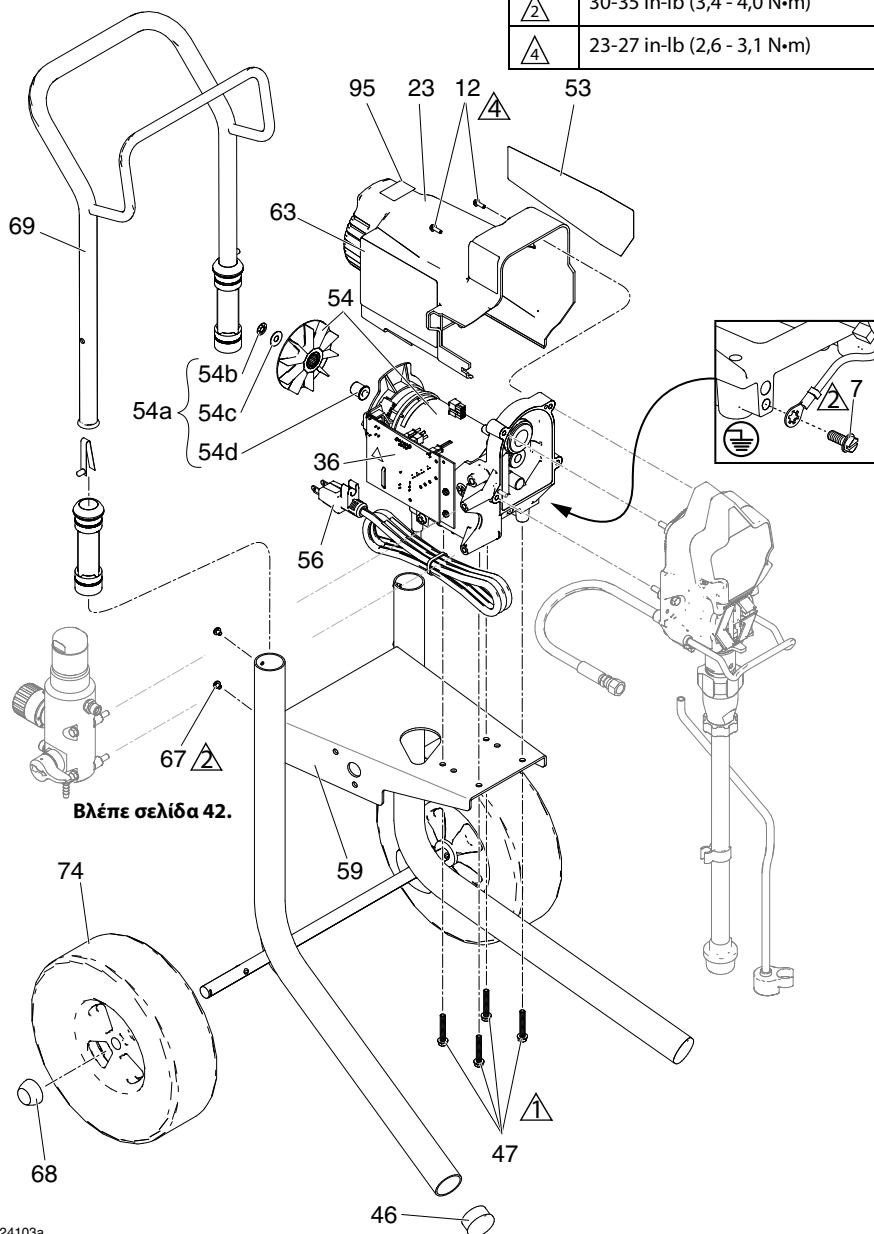
* Για κит ψηκτρών κινητήρα, κωδικός 249042

▲ Εφεδρικές πινακίδες, ετικέτες και σημάτια ασφαλείας διατίθενται δωρεάν.

Εξαρτήματα μηχανημάτων βαφής 190, 290, 390

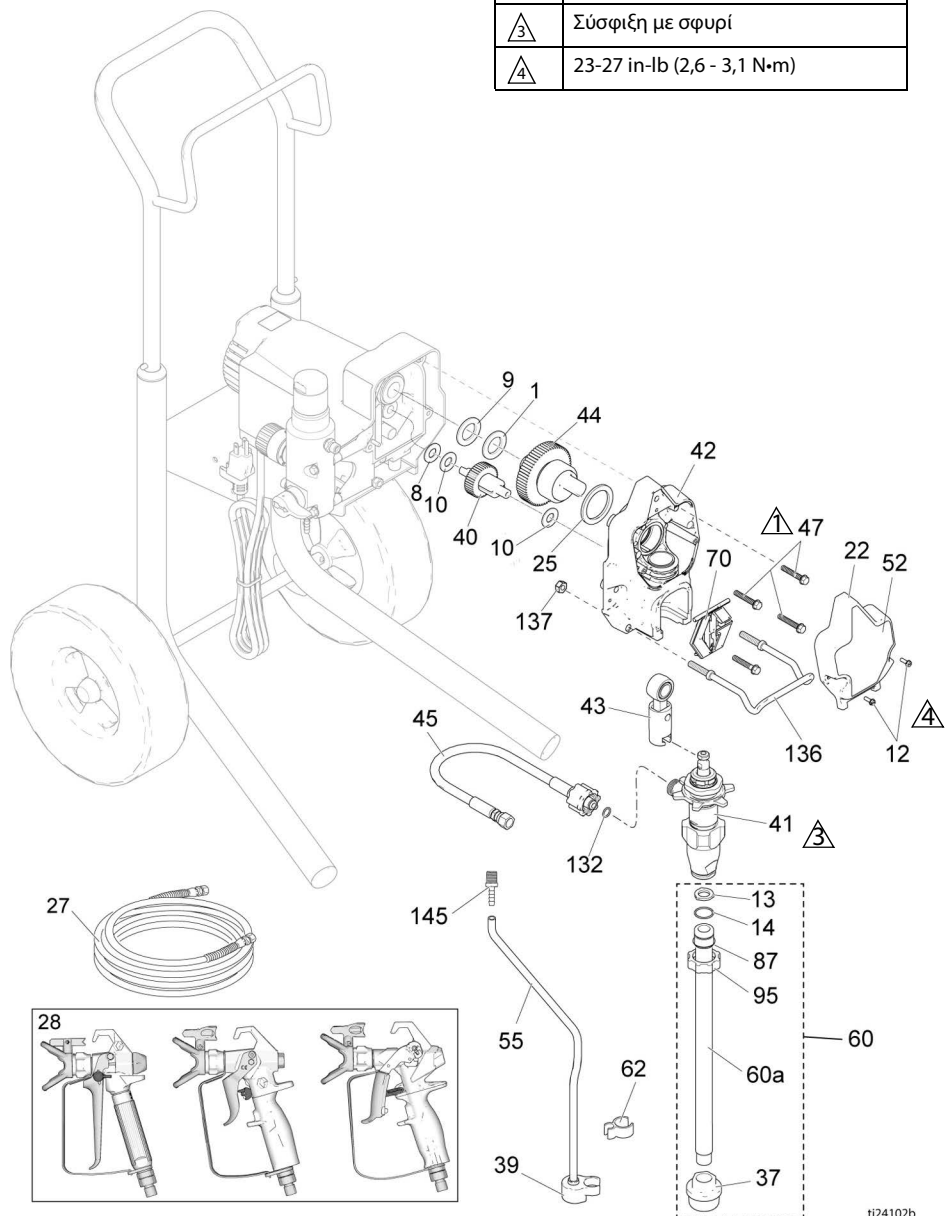
Εξαρτήματα μηχανημάτων βαφής 190, 290, 390 Hi-Boy

Αρ. αναφ.	Ροπή στρέψης
⚠1	140-160 in-lb (15,8 - 18,1 N·m)
⚠2	30-35 in-lb (3,4 - 4,0 N·m)
⚠4	23-27 in-lb (2,6 - 3,1 N·m)



Εξαρτήματα μηχανημάτων βαφής 190, 290, 390

Αρ. αναφ.	Ροπή στρέψης
⚠ ₁	140-160 in-lb (15,8 - 18,1 N·m)
⚠ ₃	Σύσφιξη με σφυρί
⚠ ₄	23-27 in-lb (2,6 - 3,1 N·m)



ti24102b

Εξαρτήματα μηχανημάτων βαφής 190, 290, 390

Κατάλογος εξαρτημάτων 190, 290, 390 Hi-Boy

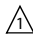
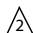


Αρ. αναφ.	Εξάρτημα	Περιγραφή	Ποσότ.	Αρ. αναφ.	Εξάρτημα	Περιγραφή	Ποσότ.
1	107434	ΕΔΡΑΝΟ, ωστικό	1	52	Βλέπε σελίδα 41	ΕΤΙΚΕΤΑ, μπροστινή	1
7	115498	ΚΟΧΛΙΑΣ, μηχανής, εγκοπής/εξαγ., κεφαλή με ροδέλα	1	53	Βλέπε σελίδα 41	ΕΤΙΚΕΤΑ, πλαϊνή	1
8	116073	ΡΟΔΕΛΑ, κύλισης	1	54 *		ΚΙΤ, κινητήρας, ηλεκτρικός περιλαμβάνεται το στοιχείο 54a	1
9	116074	ΡΟΔΕΛΑ, κύλισης	1		17C794	110/120V	
10	116079	ΕΔΡΑΝΟ, ωστικό	2		17C799	230V	
12	117501	ΚΟΧΛΙΑΣ, μηχανής, εξαγ. κεφαλή με ροδέλα	4	54a	17C795	ΑΝΕΜΙΣΤΗΡΑΣ, κινητήρας, ρολό, συμπλέκτης περιλαμβάνονται τα στοιχεία 54b, 54c, 54d	1
13	115099	ΡΟΔΕΛΑ	1	54b		ΠΕΡΙΚΟΧΛΙΟ, προώθηση	1
14	103413	ΠΑΡΕΜΒΥΣΜΑ, δακτυλίου Ο	1	54c		ΡΟΔΕΛΑ, σφήνα, στρογγυλή	1
22		ΚΑΛΥΜΜΑ, εμπρόσθιο	1	54d		ΠΡΟΣΑΡΜΟΓΕΑΣ, άξονας	1
	17C540	Μοντέλα Hi-Boy 17C342, 17C343		55	15K092	ΣΩΛΗΝΑΣ, αποστράγγισης	1
	17C539	Μοντέλα Hi-Boy 17C313, 17C349, 17C350, 17C351, 17C388		56	Βλέπε σελίδα 42	ΚΑΛΩΔΙΟ, τροφοδοσίας	1
23		ΠΡΟΣΤΑΤΕΥΤΙΚΟ ΚΑΛΥΜΜΑ, κινητήρα	1	59	17C485	ΠΛΑΙΣΙΟ, καρτόσι για κάθε χρήση	1
	15E341	Μοντέλα Hi-Boy 17C342, 17C343		60	25C786	ΚΙΤ, αναρρόφησης, εισροής περιλαμβάνονται τα στοιχεία 13, 14, 37, 60a, 87, 95	1
	15J371	Μοντέλα Hi-Boy 17C313, 17C349, 17C350, 17C351, 17C388		60a	17C949	ΣΩΛΗΝΑΣ, αναρρόφησης, εισροής	1
25	180131	ΕΔΡΑΝΟ, ωστικό	1	62	195400	ΚΛΙΠ, ελατηριωτό	1
27	Βλέπε σελίδα 41	ΕΥΚ. ΣΩΛΗΝΑΣ, με σύνδεσμο, 1/4 in. x 25 ή 50 ft	1	63▲	Βλέπε σελίδα 41	ΕΤΙΚΕΤΑ, προειδοποιήσεων	1
28	Βλέπε σελίδα 41	ΠΙΣΤΟΛΙ, βαφής	1	65▲	Βλέπε σελίδα 41	ΕΤΙΚΕΤΑ, προειδοποίησης	1
34▲	Βλέπε σελίδα 41	ΚΑΡΤΑ, ιατρικής ειδοποίησης (δεν απεικονίζεται)	1	67	109032	ΚΟΧΛΙΑΣ, κατεργ., πομπέ	4
36▲	189930	ΕΤΙΚΕΤΑ, προσοχή	1	68	119452	ΠΩΜΑ, πλήμνη	2
37	235004	ΦΙΛΤΡΟ ΣΗΤΑΣ, 7/8-14 unf	1	69	287489	ΛΑΒΗ, διάταξη, καρτόσι hi	1
39	244035	ΕΚΤΡΟΠΕΑΣ, με ακίδες	1	70	17C483	ΚΑΛΥΜΜΑ, άξονα αντλίας	1
40	249194	ΓΡΑΝΑΖΙ, μειωτήρα	1	74	119451	ΤΡΟΧΟΣ, ημι-πνευματικός	2
41		ΑΝΤΛΙΑ, βαφής	1	87	15B652	ΡΟΔΕΛΑ, αναρρόφησης	1
	17C487	Βόρεια Αμερική		95	15E813	ΠΕΡΙΚΟΧΛΙΟ, ασφάλισης	1
	17C488	Ασία/Ωκεανία/Ιαπωνία		132	16H137	ΠΑΡΕΜΒΥΣΜΑ, δακτυλίου Ο	1
	17C489	Ευρώπη		136	17C990	ΑΓΚΙΣΤΡΟ, δοχείου	1
42	24W817	ΠΕΡΙΒΑΗΜΑ, σύστημα κίνησης περιλαμβάνεται το στοιχείο 47	1	137	111040	ΠΕΡΙΚΟΧΛΙΟ, ασφάλισης, εισαγωγής	2
43	24W640	ΜΠΙΕΛΑ	1	145	M70809	ΣΥΝΔΕΤΙΚΟ ΕΞΑΡΤΗΜΑ, με ακίδες, εύκαμπτος σωλήνας	1
44	24X020	ΓΡΑΝΑΖΙ, στροφαλοφόρου περιλαμβάνεται το στοιχείο 25	1		206994	ΥΓΡΟ, TSL, 8 oz. (δεν απεικονίζεται)	1
45	24W830	ΚΙΤ, ευκ. σωλήνας, με σύνδ. περιλαμβάνεται το στοιχείο 132	1			* Για κιτ ψηκτρών κινητήρα, κωδικός 249042	
46	108691	ΠΩΜΑ, σωλήνα	2			▲ Εφεδρικές πινακίδες, ετικέτες και σημάτκια ασφαλείας διατίθενται δωρεάν.	
47	117493	ΚΟΧΛΙΑΣ, μηχανής, εξαγ. κεφαλή με ροδέλα	8				

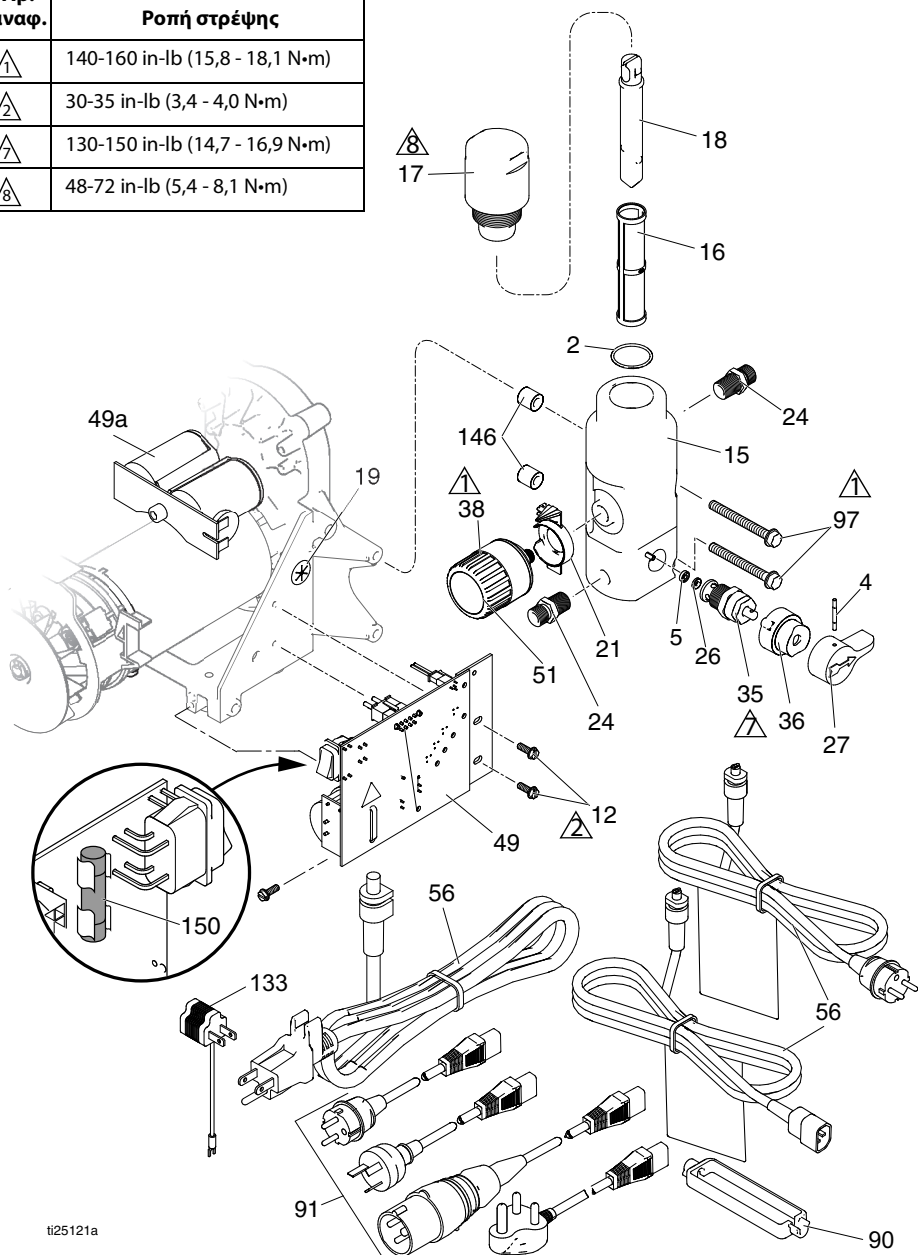
Αξεσουάρ και ετικέτες

Μοντέλο μηχανήματος βαφής (σειρά)	Αρ. αναφ. 27 Εύκαμπτος σωλήνας, 1/4 in. x ♦♦ ft	Αρ. αναφ. 28 Πιστόλι, βαφής	Αρ. αναφ. 52 Ετικέτα, μπροστινή	Αρ. αναφ. 53 Ετικέτα, πλαϊνή	Αρ. αναφ. 65 Ετικέτα, προειδοποίησης ▲	Αρ. αναφ. 34 Κάρτα, ιατρικής ειδοποίησης ▲	Αρ. αναφ. 63 Ετικέτα, κίνδυνος ▲
17C310 17C313	240794 ♦	20A479	17E998	17E999	195793 &	222385 #	15K359 #
17C341 17C342 17C438	240793 ♦	289843	17C860	17C861	---	222385 #	16G596 \$
17C343 17C344 18C268	240794 ♦	288438	17C862	17C863	---	222385 #	16G596 \$
17C346 17C347 17C348 17C349 17C350 17C351	240794 ♦	288438	17C853	17C854	---	222385 #	16G596 \$
17C384	240794 ♦	288427	17D764	17D765	195792 %	17A134 %	15H087 @
17C385	240794 ♦	26D846	17C819	17C820	195792 %	17A134 %	15H086 *
17C386 17C387 17C388	240794 ♦	26D846	17C819	17C820	195792 %	17A134 %	15H087 @
17C389	247340 ♦	17J910	17C853	17C854	195792 %	17A134 %	15H087 @
17D899	247339 ♦	246506	17D764	17D765	195793 &	222385 #	15K359 #
17D900	247339 ♦	246506	17D764	17D765	17C136 *	222385 #	17C135 *
17D901	247339 ♦	246506	17D764	17D765	---	222385 #	16G596 \$
826195 (A)	826079 ♦	826282	17C821	17C822	195793 &	222385 #	15K359 #
826195 (B)	826079 ♦	826256	17E938	17E939	195793 &	222385 #	15K359 #
288526 – Κιτ, βοηθητικό, χοάνη							
# – Αγγλικά, Ισπανικά, Γαλλικά			@ – Ασία/Ωκεανία		* – Αγγλικά, Ισπανικά, Πορτογαλικά		
% – Αγγλικά, Κινεζικά, Κορεάτικα			\$ – Ευρώπη				
& – Βόρεια Αμερική			* – Ιαπωνία				
♦ – 7,6 m (25 ft.)							
◆ – 15,2m (50 ft.)							
▲ Εφεδρικές πινακίδες, ετικέτες και σημάτκια ασφαλείας διατίθενται δωρεάν.							

Κιβώτιο ελέγχου και φίλτρο

Κιβώτιο ελέγχου και φίλτρο

Αρ. αναφ.	Ροπή στρέψης
	140-160 in-lb (15,8 - 18,1 N·m)
	30-35 in-lb (3,4 - 4,0 N·m)
	130-150 in-lb (14,7 - 16,9 N·m)
	48-72 in-lb (5,4 - 8,1 N·m)



ti25121a

Κατάλογος εξαρτημάτων κιβωτίου ελέγχου και φίλτρο

Αρ. αναφ.	Εξάρτημα	Περιγραφή	Ποσότη.	Αρ. αναφ.	Εξάρτημα	Περιγραφή	Ποσότη.
2	117828	ΠΑΡΕΜΒΥΣΜΑ, δακτυλίου Ο	1	35	239914	ΒΑΛΒΙΔΑ, αποστράγγισης, περιλαμβάνονται τα στοιχεία 5, 26	1
4	111600	ΠΕΙΡΟΣ, με εγκοπή	1				
5	277364	ΠΑΡΕΜΒΥΣΜΑ, έδρας, βαλβίδας	1	36	224807	ΒΑΣΗ, βαλβίδας	1
12	117501	ΚΟΧΛΙΑΣ, μηχανής, εξαγ. κεφαλή με ροδέλα	3	38	Βλέπε σελίδα 44	ΚΙΤ, έλεγχος, πίεση περιλαμβάνονται τα στοιχεία 19, 20, 51	1
15	Βλέπε σελίδα 44	ΠΟΛΛΑΠΛΗ, υγρού	1	49		ΠΛΑΚΕΤΑ, ελέγχου	1
16*		ΦΙΛΤΡΟ, υγρού	1		249052	120V	
	Μακριά πολλαπλή				16Χ295	230V	
	246425	30 mesh (γκρι)				περιλαμβάνεται το στοιχείο 49a	
	246384	60 mesh, αρχικός εξοπλισμός		49a	24R905	ΠΛΑΚΕΤΑ, πυκνωτής, 230 V	1
	246382	100 mesh (μπλε)		51	15A464	ΕΤΙΚΕΤΑ, διάταξης ελέγχου	1
	246383	200 mesh (κόκκινο)		56	Βλέπε σελίδα 44	ΚΑΛΩΔΙΟ, τροφοδοσίας	1
	Κοντή πολλαπλή			90	195551	ΔΙΑΤΑΞΗ ΣΥΓΚΡΑΤΗΣΗΣ, βύσμα, προσαρμογέας (σε επιλεγμένα μοντέλα)	1
	243080	60 mesh, αρχικό				ΣΕΤ ΚΑΛΩΔΙΟΥ, προσαρμογέας	1
	243081	100 mesh		91	Βλέπε σελίδα 44	ΒΙΔΑ, κατεργ., εξαγ. κεφαλή ροδέλας	2
	243226	200 mesh (κόκκινο)		97	Βλέπε σελίδα 44	ΠΡΟΣΑΡΜΟΓΕΑΣ, Ιαπωνία	1
17*		ΠΩΜΑ, πολλαπλή	1	133	244285	ΣΥΝΔΕΤΙΚΟ ΕΞΑΡΤΗΜΑ, με ακίδες	1
	287902	ΚΙΤ, πώμα, μακριά πολλαπλή περιλαμβάνεται το στοιχείο 18		145	M70809	ΔΙΑΧΩΡΙΣΤΗΣ, πολλαπλής Αντικατάσταση ασφάλειας	2
	243102	ΚΙΤ, πώμα, κοντή πολλαπλή περιλαμβάνονται τα στοιχεία 18, 16 (60 mesh)		146	17D294	ΜΕΤΡΗΤΗΣ, πίεσης, υγρού, δεν απεικονίζεται (σε επιλεγμένα μοντέλα)	1
18*		ΣΤΕΛΕΧΟΣ, φίλτρου	1	150	Βλέπε σελίδα 44	ΠΡΟΣΑΡΤΗΜΑ, σχήματος T, στροφέας (σε μοντέλα με μετρητή)	1
	15B071	Μακριά					
	15E288	Κοντή					
19	115756	ΔΑΚΤΥΛΙΟΣ ΣΤΕΡΕΩΣΗΣ, καλώδιο κινητήρα	1		115523	ΜΕΤΡΗΤΗΣ, πίεσης, υγρού, δεν απεικονίζεται (σε επιλεγμένα μοντέλα)	1
21	Βλέπε σελίδα 44	ΕΝΔΕΙΞΗ, πίεση ελέγχου	1				
24	162453	ΡΑΚΟΡ, (1/4 nrsm x 1/4 nrp)	2		119783	ΠΡΟΣΑΡΤΗΜΑ, σχήματος T, στροφέας (σε μοντέλα με μετρητή)	1
26	15E022	ΕΔΡΑΝΟ, βαλβίδα	1				
27	187625	ΧΕΙΡΟΛΑΒΗ, βαλβίδας, αποστράγγισης	1				

* – Βλέπε σελίδα 44 σχετικά με τον τύπο πολλαπλής (μακριά ή κοντή)

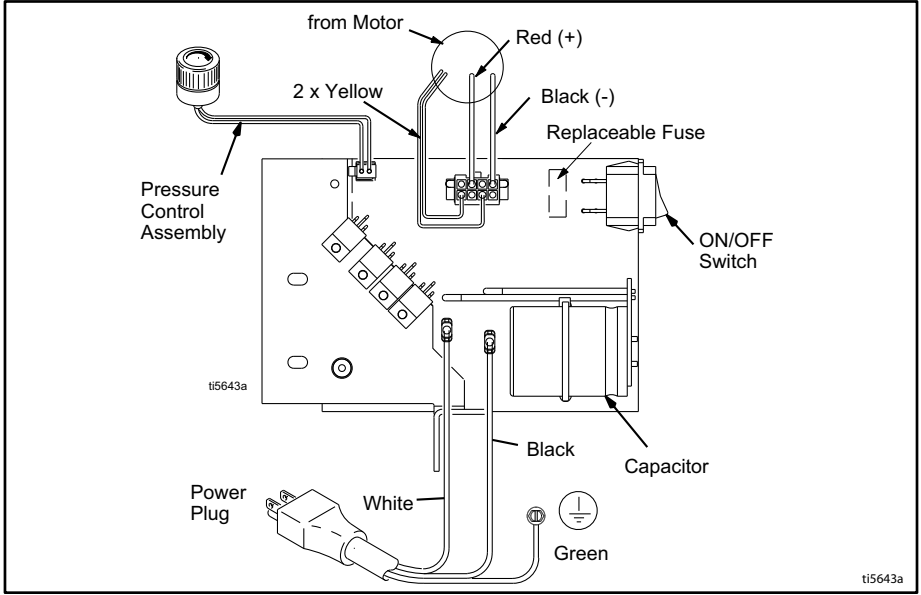
Κιβώτιο ελέγχου και φίλτρο

Κατάλογος εξαρτημάτων κιβωτίου ελέγχου και φίλτρου

Μοντέλο μηχανήματος βαφής	Αρ. αναφ. 15 Πολλαπλή	Αρ. αναφ. 21 Δείκτης	Αρ. αναφ. 38 Ρυθμιστικό πίεσης	Αρ. αναφ. 56 Καλώδιο τροφοδοσίας	Αρ. αναφ. 91 + Προσαρμογέας σετ καλωδίου	Αρ. αναφ. 97 * Κοχλίας	Αρ. αναφ. 150 Ασφάλεια
17C310 17C313	17C590 ◆	17C725	24X289 %	15J743	---	17C735	119277
17C341	15E295	15E794	24X312 *	253368	---	117493	119277
17C342	15E295	15E794	24X312 *	16W745	---	117493	119688
17C343 17C344	17C593 ❖	17C725	24X289 %	16W745	---	17C735	119688
18C268	17C593	17C725	24X289 %	253368	---	17C735	119277
17C346	17C591 ◆	17C725	24X289 %	253370 &	242001 ✨ 287121 †	17C735	119688
17C347	17C591 ◆	17C725	24X289 %	253368	---	17C735	119277
17C348 17C349	17C591 ◆	17C725	24X289 %	253369	---	17C735	119688
17C350	17C591 ◆	17C725	24X289 %	253369	---	17C735	119277
17C351	17C591 ◆	17C725	24X289 %	253370 &	242001 ✨ 287121 †	17C735	119688
17C384	15E295	15E794	24X312 *	253373	242001 ✨ 242005 ✓ 17N232 ‡	117493	119688
17C385	17C590 ◆	17C725	24X289 %	15J743 &	---	17C735	119277
17C386 17C387 17C388	17C591 ◆	17C725	24X289 %	253373	242001 ✨ 242005 ✓ 287121 † 17N232 ✕	17C735	119688
17C389	17C592 ❖	17C725	24X312 *	253373	242005 ✓	17C735	119688
17C438	15E295	15E794	24X312 *	16W745	---	117493	119688
17D899	15E295	15E794	24X312 *	15J743	---	117493	119277
17D900	15E295	15E794	24X312 *	253370 &	242001 ✨ 242005 ✓ 287121 †	117493	119688
17D901	15E295	15E794	24X312 ▲	16W745	---	117493	119688
826195	17C590 ◆	17C725	24X289 %	15J743	---	17C735	119277
◆ - Μακριά πολλαπλή			* - Μέγιστη πίεση λειτουργίας 3000 psi (207 bar, 20,7 Mpa)				
❖ - Κοντή πολλαπλή			% - Μέγιστη πίεση λειτουργίας 3300 psi (228 bar, 22,8 Mpa)				
& - Μπορεί να απαιτείται η χρήση προσαρμογέα βύσματος 244285 (αρ. αναφ. 133) σε ορισμένες περιοχές							
§ - Το κιτ 257805 είναι επίσης διαθέσιμο, περιλαμβάνει διάταξη συγκράτησης καλωδίου (αρ. αναφ. 90) και προσαρμογείς (αρ. αναφ. 91)							
✨ - Βύσμα τύπου CEE 7/7 (τύπου F) για Ευρώπη							
✓ - Βύσμα (τύπου I) για Κίνα/Αυστραλία							
† - Ευρωπαϊκό multicoord, βύσματα για Ιταλία (τύπου L), Δανία (τύπου K), Ελβετία (τύπου J)							
✕ - Βύσμα για Ινδία/Νότιο Αφρική/Αφρική (τύπου M)							
+ - Τα μοντέλα μηχανημάτων βαφής με αυτό το σετ καλωδίου χρειάζονται διάταξη συγκράτησης καλωδίου (αρ. αναφ. 90)							
* - Εφαρμόστε ροπή στρέψης 140-160 in-lb (15,8 - 18,1 N·m)							
‡ - Βύσμα για Ινδία 164-1, BS 546A, τύπου M							

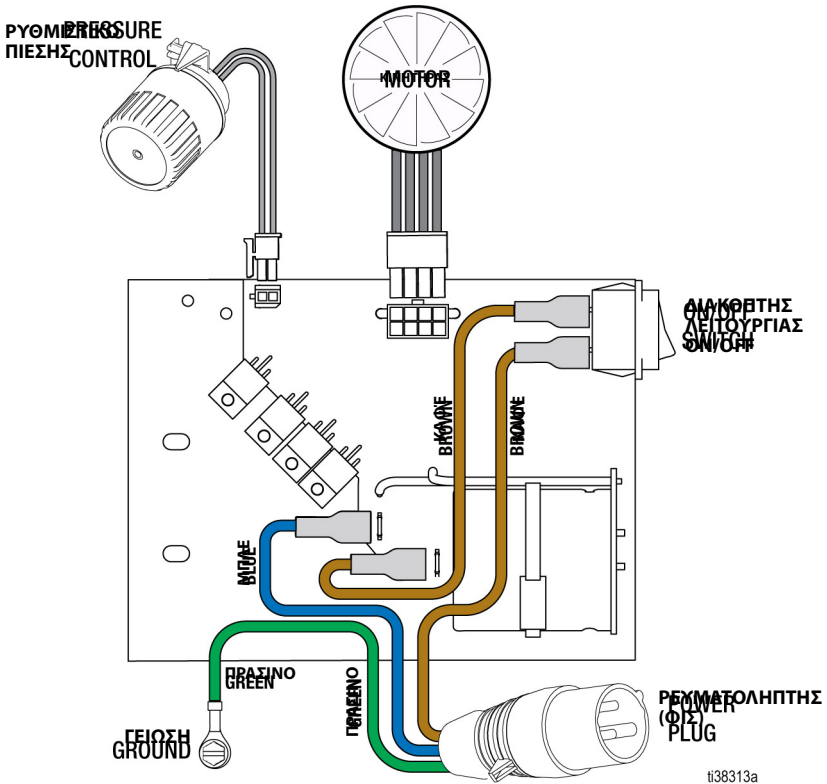
Διαγράμματα καλωδίωσης

110/120V



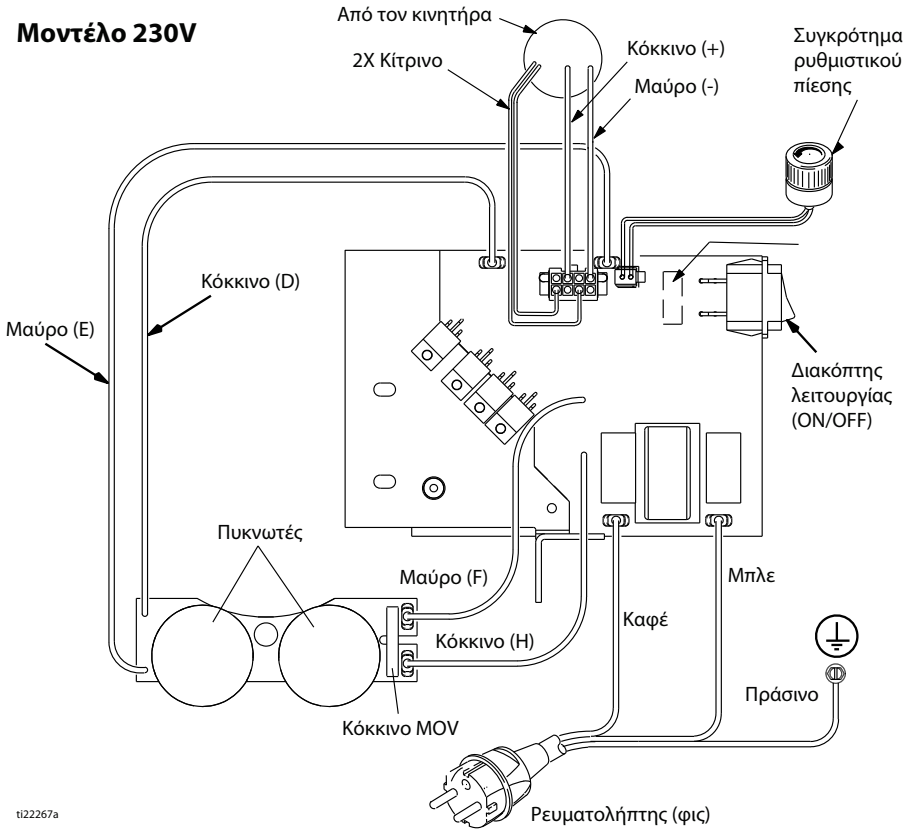
Διαγράμματα καλωδίωσης

110V UK



230V

Μοντέλο 230V



t122267a

Τεχνικές προδιαγραφές


190/290/390		
	ΗΠΑ	Μετρικό
Μηχάνημα βαφής		
Μέγιστη πίεση λειτουργίας ρευστού		
190	3000 psi	207 bar, 20,7 MPa
290/390	3300 psi	228 bar, 22,8 MPa
Μέγιστη παροχή		
190 PC Classic, 190 PC Express	0,38 gpm	1,4 lpm
290/390 PC Classic, 390 PC, NOVA 390 PC, 190 PC Express (17C384)	0,47 gpm	1,8 lpm
Μέγιστη διάσταση μπεκ		
190 PC Classic, 190 PC Express	0,019	0,019
290/390 PC Classic, 390 PC, NOVA 390 PC, 190 PC Express (17C384)	0,021	0,021
Έξοδος υγρού	1/4 in. npsm	1/4 in. npsm
Κύκλοι	700 ανά γαλόνι	185 ανά λίτρο
Ελάχιστη ισχύς ηλεκτρογεννήτριας	3000 W	3000 W
110–120V, A, Hz	1Ø, 13, 50/60	
220–240V, A, Hz	1Ø, 8, 50/60	
Διαστάσεις		
Ύψος		
Stand	18,5 in.	47 cm
Lo-Boy	22,5 in.	57,2 cm
Hi-Boy	28,25 in. (Χειρολαβή κάτω) 38,25 in. (Χειρολαβή επάνω)	71,8 cm (Χειρολαβή κάτω) 97,2 cm (Χειρολαβή επάνω)
Μήκος		
Stand	16 in.	40,6 cm
Lo-Boy	26,5 in.	67,3 cm
Hi-Boy	23,25 in.	59,1 cm
Πάχος		
Stand	14 in.	35,6 cm
Lo-Boy	20 in.	50,6 cm
Hi-Boy	20,5 in.	52,1 cm
Βάρος		
Stand	34 lb	15,4 kg
Lo-Boy	59 lb.	26,8 kg
Hi-Boy	68,5 lb.	31,1 kg

Πρόταση νόμου πολιτείας Καλιφόρνιας 65

190/290/390		
	ΗΠΑ	Μετρικό
Θόρυβος** (dBa) στα 70 psi (0,48 MPa, 4,8 bar)		
Ηχητική πίεση	90 dBa	
Ηχητική ισχύς	100 dBa	
Υλικά κατασκευής		
Διαβρεχόμενα υλικά σε όλα τα μοντέλα	Κοινός χάλυβας με επίστρωση νικελίου και ψευδαργύρου, νάιλον, ανοξείδωτος χάλυβας, PTFE, ακετάλη, δέρμα, UHMWPE, αλουμίνιο, καρβίδιο του βολφραμίου, πολυαιθυλένιο, φθοροελαστομερές, ουρεθάνη	
Σημειώσεις		
* Οι πιέσεις και οι παροχές ανά κύκλο στην εκκίνηση ενδέχεται να διαφέρουν ανάλογα με τις συνθήκες αναρρόφησης, το ύψος ψεκασμού, την πίεση του αέρα και τον τύπο του υγρού.		
** Η ηχητική πίεση μετρήθηκε σε απόσταση 1 μέτρου (3 ft) από τον εξοπλισμό.		
Η ηχητική ισχύς μετρήθηκε σύμφωνα με το πρότυπο ISO-3744.		

Πρόταση νόμου πολιτείας Καλιφόρνιας 65

ΚΑΤΟΙΚΟΙ ΚΑΛΙΦΟΡΝΙΑΣ

 **ΠΡΟΕΙΔΟΠΟΙΗΣΗ:** Καρκίνος και βλάβες του αναπαραγωγικού συστήματος – www.P65warnings.ca.gov.

Βασική εγγύηση Graco

Η Graco εγγυάται ότι όλος ο εξοπλισμός που αναφέρεται στο παρόν έγγραφο, ο οποίος κατασκευάζεται από την Graco και φέρει το όνομά της, είναι απαλλαγμένος από ατέλειες στο υλικό και την εργασία κατά την ημερομηνία πώλησης στον αρχικό αγοραστή για χρήση. Με εξαίρεση οποιασδήποτε πρόσθετης, διευρυμένης ή περιορισμένης εγγύησης που δημοσιεύεται από την Graco, η Graco, για μια περίοδο δώδεκα μηνών από την ημερομηνία πώλησης, θα επισκευάζει ή θα αντικαθιστά οποιοδήποτε μέρος του εξοπλισμού που καθορίζεται από την Graco ότι είναι ελαττωματικό. Η παρούσα εγγύηση ισχύει μόνο όταν ο εξοπλισμός είναι εγκατεστημένος, χρησιμοποιείται και συντηρείται σύμφωνα με τις γραπτές συστάσεις της Graco.

Η παρούσα εγγύηση δεν καλύπτει λανθασμένη εγκατάσταση, μη προβλεπόμενη χρήση, εκτριβή, διάβρωση, ανεπαρκή ή ακατάλληλη συντήρηση, αμέλεια, ατύχημα, παραποίηση ή αντικατάσταση εξαρτημάτων τρίτων κατασκευαστών και η Graco δεν φέρει καμία ευθύνη για γενικές φθορές λόγω χρήσης ή οποιασδήποτε δυσλειτουργίας, ζημιές ή φθορές που προκαλούνται από τα ανωτέρω. Επίσης, η Graco δεν φέρει ευθύνη για δυσλειτουργίες, ζημιές ή φθορές που προκαλούνται από ασυμβατότητα του εξοπλισμού της Graco με δομές, εξαρτήματα, εξοπλισμό ή υλικά που δεν παρέχονται από την Graco, καθώς και από ακατάλληλο σχεδιασμό, κατασκευή, εγκατάσταση, λειτουργία ή συντήρηση των δομών, εξαρτημάτων, εξοπλισμού ή υλικών που δεν παρέχονται από την Graco.

Η παρούσα εγγύηση ισχύει με την προϋπόθεση της προπληρωμένης επιστροφής του εξοπλισμού που θεωρείται ότι είναι ελαττωματικός σε εξουσιοδοτημένο διανομέα της Graco για επαλήθευση της αναφερομένης βλάβης. Εάν η αναφερομένη βλάβη επιβεβαιωθεί, η Graco θα επισκευάσει ή θα αντικαταστήσει δωρεάν οποιαδήποτε ελαττωματικά εξαρτήματα. Ο εξοπλισμός θα επιστραφεί στον αρχικό αγοραστή, ο οποίος έχει προκαταβάλει τα έξοδα επιστροφής. Εάν η επιθεώρηση του εξοπλισμού δεν αποκαλύψει οποιοδήποτε ελάττωμα στο υλικό ή την κατασκευή, τότε οι επισκευές θα γίνουν με λογική δαπάνη, η οποία μπορεί να περιλαμβάνει τα έξοδα των εξαρτημάτων, της εργασίας και της μεταφοράς.

Η ΠΑΡΟΥΣΑ ΕΓΓΥΗΣΗ ΙΣΧΥΕΙ ΑΠΟΚΛΕΙΣΤΙΚΑ ΕΝΑΝΤΙ ΟΠΟΙΩΝΔΗΠΟΤΕ ΑΛΛΩΝ ΕΓΓΥΗΣΕΩΝ, ΡΗΤΩΝ Ή ΣΙΩΠΗΡΩΝ ΣΥΜΠΕΡΙΛΑΜΒΑΝΟΜΕΝΗΣ, ΕΝΔΕΙΚΤΙΚΑ, ΤΗΣ ΕΓΓΥΗΣΗΣ ΕΜΠΟΡΕΥΣΙΜΟΤΗΤΑΣ Ή ΤΗΣ ΕΓΓΥΗΣΗΣ ΚΑΤΑΛΛΗΛΟΤΗΤΑΣ ΓΙΑ ΣΥΓΚΕΚΡΙΜΕΝΟ ΣΚΟΠΟ.

Η μόνη υποχρέωση της Graco και η μόνη αποζημίωση του αγοραστή για οποιαδήποτε παραβίαση της εγγύησης είναι όπως ορίζεται ανωτέρω. Ο αγοραστής συμφωνεί ότι καμία άλλη αποζημίωση (συμπεριλαμβανομένων, ενδεικτικά, τυχαίων ή επακόλουθων ζημιών για χαμένα κέρδη, απολεσθείσες πωλήσεις, προσωπικό τραυματισμό ή βλάβη επί της περιουσίας ή οποιαδήποτε άλλη τυχαία ή επακόλουθη απώλεια) δεν θα είναι διαθέσιμη. Οποιαδήποτε ενέργεια για τη χρήση της εγγύησης πρέπει να πραγματοποιηθεί μέσα σε δύο (2) έτη από την ημερομηνία πώλησης.

Η GRACO ΔΕΝ ΕΓΓΥΑΤΑΙ ΚΑΙ ΑΠΟΠΟΙΕΙΤΑΙ ΟΛΕΣ ΤΙΣ ΣΙΩΠΗΡΕΣ ΕΓΓΥΗΣΕΙΣ ΕΜΠΟΡΕΥΣΙΜΟΤΗΤΑΣ ΚΑΙ ΚΑΤΑΛΛΗΛΟΤΗΤΑΣ ΓΙΑ ΣΥΓΚΕΚΡΙΜΕΝΟ ΣΚΟΠΟ ΓΙΑ ΤΑ ΠΑΡΕΛΚΟΜΕΝΑ, ΤΟΝ ΕΞΟΠΛΙΣΜΟ, ΤΑ ΥΛΙΚΑ Ή ΤΑ ΣΤΟΙΧΕΙΑ ΠΟΥ ΠΩΛΟΥΝΤΑΙ ΑΠΟ ΤΗΝ GRACO ΑΛΛΑ ΔΕΝ ΚΑΤΑΣΚΕΥΑΖΟΝΤΑΙ ΑΠΟ ΑΥΤΗ.

Αυτά τα είδη που πωλούνται, αλλά δεν κατασκευάζονται, από την Graco (όπως ηλεκτρικοί κινητήρες, διακόπτες, εύκαμπτοι σωλήνες κ.λπ.), υπόκεινται στην εγγύηση του κατασκευαστή τους, αν υπάρχει. Η Graco θα παράσχει στον αγοραστή λογική βοήθεια για την έγερση οποιασδήποτε αξίωσης όσον αφορά τη χρήση αυτών των εγγυήσεων.

Σε καμία περίπτωση η Graco δεν θα θεωρείται υπεύθυνη για έμμεσες, τυχαίες, ειδικές ή επακόλουθες ζημιές ως αποτέλεσμα της κάτωθι παροχής εξοπλισμού από την Graco ή τον εφοδιασμό, την απόδοση ή τη χρήση οποιωνδήποτε προϊόντων ή άλλων αγαθών που πωλούνται στο παρόν, λόγω παραβίασης της σύμβασης, παραβίασης της εγγύησης ή αμέλειας της Graco, ή άλλως.

Πληροφορίες για την Graco

Για τις πλέον πρόσφατες πληροφορίες σχετικά με τα προϊόντα της Graco, επισκεφθείτε τη διεύθυνση www.graco.com.

Για πληροφορίες σχετικά με διπλώματα ευρεσιτεχνίας, ανατρέξτε στην τοποθεσία: www.graco.com/patents.

ΓΙΑ ΠΑΡΑΓΓΕΛΙΕΣ, επικοινωνήστε με τον διανομέα της Graco ή καλέστε στο 1-800-690-2894 για να εντοπίσετε τον πλησιέστερο διανομέα.

Το σύνολο των στοιχείων που περιέχονται στο παρόν έγγραφο υπό μορφή κειμένου και εικόνων αποτελούν τις πλέον πρόσφατες πληροφορίες σχετικά με τα προϊόντα μας κατά τη χρονική στιγμή της έκδοσης. Η Graco επιφυλάσσεται του δικαιώματος να προβαίνει σε αλλαγές ανά πάσα στιγμή, χωρίς προειδοποίηση.

Μετάφραση των πρωτότυπων οδηγιών. This manual contains Greek. MM 334567

Κεντρικά γραφεία Graco: Minneapolis
Διεθνή Γραφεία: Βέλγιο, Κίνα, Ιαπωνία, Κορέα

GRACO INC. AND SUBSIDIARIES • P.O. BOX 1441 • MINNEAPOLIS MN 55440-1441 • USA
Πνευματικά δικαιώματα 2014, Graco Inc. Όλες οι εγκαταστάσεις παραγωγής της Graco είναι πιστοποιημένες κατά το ISO 9001.

www.graco.com

Αναθεώρηση T, Απρίλιος 2023