

# Ekspluatācija, detaļas



## Elektriskie bezgaisa izsmidzinātāji

334581T

LV

**Tikai profesionālai lietošanai. Nav apstiprināti izmantošanai sprādzienbīstamā vidē vai bīstamās, klasificētās vietās. Pārnesamam bezgaisa izsmidzināšanas darbam ar arhitektūras krāsām un pārklājumiem.**

**190/290/390 PC Classic modeļi:**

3000 psi (207 bāri, 20,7 MPa) maksimālais darba spiediens

3300 psi (228 bāri, 22,8 MPa) maksimālais darba spiediens

Papildinformāciju par modeļiem skatiet 3.



### Svarīgas drošības instrukcijas

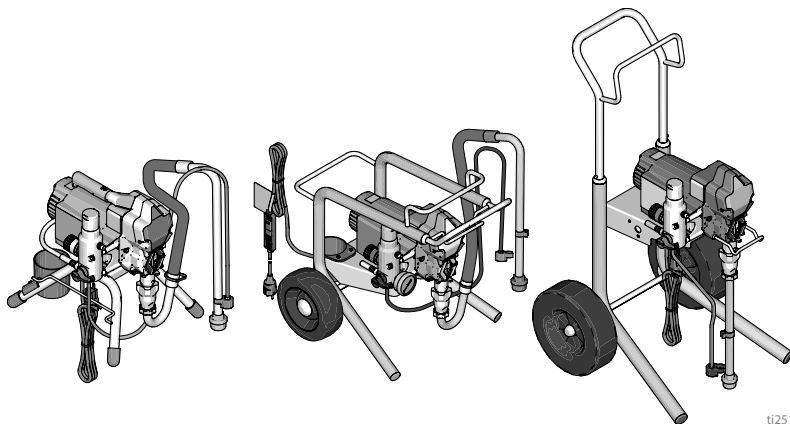
Pirms aprīkojuma lietošanas izlasiet visus brīdinājumus un instrukcijas šajā rokasgrāmatā un saistītajās rokasgrāmatās. Iepazīstieties ar vadības ierīcēm un apgūstiet iekārtas pareizu izmantošanu. Saglabāiet šīs instrukcijas.

#### Saistītās rokasgrāmatas

Pistole – 311861 (kontraktors/FTx) 312830 (SG3)

3A6285 (Contractor PC)

Sūknis – 334599



t125126a

Izmantojiet tikai oriģinālās Graco rezerves daļas.







Izmantojot rezerves detaļas, ko nav ražojis „Graco”, var tikt anulēta garantija.

PROVEN QUALITY. LEADING TECHNOLOGY.

# Saturs

<b>Modeļi</b> .....	<b>3</b>
<b>Brīdinājumi</b> .....	<b>4</b>
<b>Sastāvdaļu identifikācija</b> .....	<b>8</b>
Statīva modeļi .....	8
„Lo-Boy” modeļi .....	9
„Hi-Boy” modeļi .....	10
<b>Zemēšana</b> .....	<b>11</b>
Prasības pret barošanas avotu .....	11
Pagarinātāji .....	11
Spaiņi .....	11
<b>Spiediena samazināšanas procedūra</b> .....	<b>12</b>
Sprūda fiksators .....	13
<b>Uzstādīšana</b> .....	<b>14</b>
<b>Palaide</b> .....	<b>17</b>
<b>Ekspluatācija</b> .....	<b>19</b>
Sprauslas uzgaļa uzlikšana .....	19
Izsmidzināšana .....	19
Uzgaļa aizsērējuma tīrīšana .....	20
Tīrīšana .....	21
<b>Apkope</b> .....	<b>24</b>
<b>Problēmu novēršana</b> .....	<b>25</b>
Mehāniska/šķidruma plūsma .....	25
Elektroapgāde .....	28
<b>Izsmidzinātāja daļas</b> .....	<b>32</b>
190, 290, 390 Nostādāmi izsmidzinātāji Daļu saraksts .....	34
<b>390 „Lo-Boy” izsmidzinātāju daļas</b> .....	<b>35</b>
390 „Lo-Boy” izsmidzinātāju daļu saraksts .....	37
<b>190, 290, 390 „Hi-Boy” izsmidzinātāju daļas</b> .....	<b>38</b>
190, 290, 390 „Hi-Boy” izsmidzinātāji Daļu saraksts .....	40
<b>Piederumi un uzlīmes</b> .....	<b>41</b>
<b>Vadības bloks un filtrs</b> .....	<b>42</b>
Vadības bloka un filtra daļu saraksts .....	43
Vadības bloka un filtra daļu saraksts .....	44
<b>Vadojuma shēmas</b> .....	<b>45</b>
110/120V .....	45
110V UK .....	46
230V .....	47
<b>Tehniskās specifikācijas</b> .....	<b>48</b>
<b>LIKUMS „CALIFORNIA PROPOSITION 65”</b> .....	<b>49</b>
<b>Graco standarta garantija</b> .....	<b>50</b>
<b>Graco informācija</b> .....	<b>51</b>

## Modeļi

					Hi-Boy
	<b>Volts, maņspriegums (VAC)</b>	<b>Modelis</b>	<b>Stativa</b> 	<b>Lo-Boy</b> 	
 <b>Intertek</b> 110474 Certificēts: CAN/CSA C22.2 Nr. 68 Atbilst: UL 1450	120 ASV	390 PC	17C310		17C313
		„NOVA 390 PC”	826195		
	120 Meksika/Centrālā amerika	„190 PC Express”	17D899		
		„190 PC Express” ar Jetroller	17C121		
	230 Dienvidamerika	„190 PC Express”	17D900		
		„190 PC Express” ar Jetroller	17C120		
	230 CEE 7/7	„190 PC Express”	17D901		
		„190 PC Express” ar Jetroller	17C122		
		„190 PC Classic”	17C438		17C342
		„290 PC Classic”	17C344		17C343
	230 Eiropas daudzdzislu	„390 PC Classic”	17C348		17C349
		„390 PC Classic”	17C346		17C351
110 Apvienotās Karalistes modeļi	„190 PC Classic”	17C341			
	„290 PC Classic”	18C268			
	„390 PC Classic”	17C347		17C350	
100 Japāna/Taivāna	390 PC	17C385			
	230 Āzijas/Austrālijas un Jaunzēlandes modeļi	„190 PC Express”	17C384		
	230 Ķīna	390 PC	17C386	17C387	17C388
		„390 PC Classic”	17C389		

## Brīdinājumi

Turpmākie brīdinājumi attiecas uz šīs iekārtas salikšanu, lietošanu, zemēšanu, apkopi un remontu. Izsaukuma zīmes simbols brīdina par vispārējo bīstamību, bet riska simboli attiecas uz procedūru specifiskiem riskiem. Kad šie simboli redzami šīs rokasgrāmatas tekstā vai brīdinājuma uzlīmēs, skatiet informāciju šajos brīdinājumos. Produktam raksturīgie riska simboli un brīdinājumi, kas nav aprakstīti šajā sadaļā, nepieciešamības gadījumā var būt norādīti citās šīs rokasgrāmatas teksta vietās.



## BRĪDINĀJUMS



### ZEMĒŠANA

Šim produktam jābūt iezemētam. Strāvas išslēguma gadījumā zemējums samazina strāvas trieciena risku, nodrošinot vadu strāvas novadišanu. Šis izstrādājums ir aprīkots ar kabeli, kuram ir zemējuma vads ar atbilstošu zemējuma spraudni. Kontaktdakša jāpieslēdz kontaktrozetei, kas pareizi uzstādīta un zemēta saskaņā ar visiem vietējiem noteikumiem un priekšrakstiem.

- Ja zemējuma spraudnis ir nepareizi uzstādīts, tas var radīt strāvas trieciena risku.
- Kad nepieciešama kabeļa vai spraudņa maiņa vai remonts, nepievienojiet zemējuma vadu nevienai barošanas spaiļei.
- Vads, kura izolācijas ārējā virsma ir zaļā krāsā ar dzeltenām svītrām vai bez tām, ir zemējuma vads.
- Ja zemēšanas instrukcijas nav pilnībā izprastas vai ir šaubas par to, ka izstrādājums ir pareizi zemēts, konsultējieties ar kvalificētu elektriķi vai speciālistu.
- Nepārveidojiet komplekta spraudni; ja tas neder kontaktligzdā, palūdziet, lai kvalificēts elektriķis uzstāda pareizu kontaktligzdu.
- Šo izstrādājumu paredzēts izmantot standarta 110 V, 120 V vai 230 V ķēdē, un tam ir zemējuma spraudnis, kas līdzīgs zemāk redzajam.

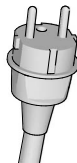
110V UK



120V ASV



230V



230V Austrālija un Jaunzēlande



ti24583a

- Pievienojiet izstrādājumu tikai tādi kontaktligzda, kurai ir tāda pati konfigurācija kā spraudnim.
- Neizmantojiet šo izstrādājumu ar pārveidotāju.

### Pagarinātāji:

- Izmantojiet tikai 3 vadu pagarinātāju, kuram ir zemējuma spraudnis un zemējuma ligzda, kas ir saderīga ar produkta spraudni.
- Pārbaudiet, ka pagarinātājs nav bojāts. Ja nepieciešams pagarinātāja vads, izmantojiet vismaz 12 AWG (2,5mm<sup>2</sup>), lai pārvadītu izstrādājumam nepieciešamo strāvu.
- Ja vads ir paredzēts mazāki strāvai, nekā nepieciešams, samazināsies līnijas spriegums un jauda, izraisot pārkaršanu.


**BRĪDINAJUMS**
**UZLIESMOŠANAS UN EKSPLOZIJAS RISKS**


Ugunsdroši izgarojumi, piemēram, tādi, ko rada šķīdinātāji vai krāsas, darba zonā var aizdegties vai eksplodēt. Lai nepieļautu aizdegšanos vai eksploziju, rīkojieties, kā norādīts tālāk.

- Neizsmidziniet viegli uzliesmojošus un degošus materiālus atklātas liesmas vai aizdegšanās avotu, piemēram, cigarešu, motoru un elektroaprikojuma, tuvumā.
- Krāsa vai šķīdinātājs, kas plūst caur ierīci, var radīt statisko elektrību. Krāsas vai šķīdinātāja izgarojumu klātbūtnē statiskā elektrība rada ugunsgrēka vai eksplozijas risku. Visām izsmidzināšanas sistēmas sastāvdaļām, piemēram, sūkņim, šļūtenu mezglam, izsmidzināšanas pistolei, kā arī sistēmā iekļautajiem un ap to esošajiem objektiem, ir jābūt pareizi zemētiem, lai aizsargātu pret statisko izlādi un dzirksteļu veidošanos. Izmantojiet „Graco” konduktīvās vai zemētās augstspiediena bezgaisa krāsas izsmidzinātāja šļūtenes.
- Pārbaudiet, vai visas tvertnes un savākšanas sistēmas ir zemētās, lai novērstu statisko izlādi. Neizmantojiet kausveida ieliktnus, ja vien tie nav antistatiski vai vadītspējīgi.
- Pievienojiet pie zemētās kontaktligzdas un izmantojiet zemētus pagarinātājus. Neizmantojiet adapteri, kas paredzēti pārveidošanai no 3 uz 2 vadiem.
- Neizmantojiet krāsu vai šķīdinātāju, kas satur halogēnētus ogļūdeņražus.
- Nesmidziniet ugunsdrošus vai viegli uzliesmojošus šķīdumus slēgtā telpā.
- Nodrošiniet, lai šī zona tiktu labi vēdināta. Nodrošiniet pietiekamu svaiga gaisa cirkulāciju šajā zonā.
- Smidzinātājs rada dzirksteles. Izsmidzināšanas, skalošanas, tīrīšanas vai apkopes laikā sūkņa mezglam jābūt labi vēdināmā zonā vismaz 6,1 m (20 pēdas) attālumā no izsmidzināšanas zonas. Neapsmidziniet sūkņa mezglu.
- Nesmēķējiet izsmidzināšanas zonā un nesmidziniet vietās, kur ir dzirksteles vai liesma.
- Neizmantojiet apgaismojuma slēdžus, dzinējus vai līdzīgas dzirksteles radošas ierīces izsmidzināšanas zonā.
- Rūpējieties par šīs zonas tīrību un neturiet tajā krāsas vai šķīdinātāja tvertnes, pakļājus un citus uzliesmojošus materiālus.
- Iepazīstieties ar izsmidzināto krāsu un šķīdinātāju sastāvu. Izlasiet informāciju, kas sniegta krāsām un šķīdinātājiem pievienotajās drošības datu lapās (SDS) un uz tvertņu etiķetēm. Ievērojiet krāsu un šķīdinātāju ražotāju sniegtās drošības instrukcijas.
- Darba vietā jābūt ugunsdzēsības aparātam, kas ir darba kārtībā.

## BRĪDINĀJUMS



### RISKS NOKĻUŠANAI ZEM ĀDAS

Augstspiediena izsmidzinātājs var ievadīt ķermenī toksinus un izraisīt nopietnu traumu. Ja notiek iešļircināšana, **nepieciešama neatliekama ķirurģiska ārstēšana.**



- Nevērsiet pistoli pret cilvēkiem un dzīvniekiem, kā arī neizsmidziniet uz tiem materiālu.
- Neturiet rokas un citas ķermeņa daļas izplūdes vietas tuvumā. Piemēram, nemēģiniet aizkavēt noplūdi ar kādu ķermeņa daļu.



- Vienmēr lietojiet smidzinātāja sprauslas uzgaļa aizsargu. Neveiciet smidzināšanu, kad sprauslas uzgaļa aizsargs nav savā vietā.



- Lietojiet Graco ražotos sprauslas uzgaļus.

- Uzmanieties, veicot sprauslas uzgaļu tīrīšanu un maiņu. Ja izsmidzināšanas laikā sprauslas uzgalis ir aizsērējis, pirms uzgaļa noņemšanas izslēdziet ierīci un izlīdziniet spiedienu, kā norādīts sadaļā **Spiediena samazināšanas procedūra**, 12 lpp..



- Iekārta uztur spiedienu arī pēc strāvas izslēgšanas. Neatstājiet strāvai pieslēgtu vai zem spiediena esošu ierīci bez uzraudzības. Kad iekārtu atstāsiet bez uzraudzības vai kad to neizmantojat, kā arī pirms iekārtas apkopes, tīrīšanas vai detaļu noņemšanas, rīkojieties saskaņā ar norādījumiem sadaļā **Spiediena samazināšanas procedūra**, 12 lpp..

- Pārbaudiet, vai detaļām un šļūtenēm nav bojājuma pazīmju. Nomainiet jebkuru bojātu šļūteni vai daļu.

- Šī sistēma spēj nodrošināt 3300 psi (228 bāru, 22,8 MPa) spiedienu. Izmantojiet Graco rezerves daļas un piederumus, kas paredzēti vismaz 3300 psi (228 bāri, 22,8 MPa) spiedienam.

- Kamēr netiek veikta izsmidzināšana, vienmēr izmantojiet sprūda fiksatoru. Pārbaudiet, vai sprūda fiksators darbojas pareizi.

- Pirms ierīces izmantošanas pārbaudiet, vai visi savienojumi ir droši.

- Noskaidrojiet, kā ātri apturēt ierīci un pazemināt spiedienu. Iepazīstieties ar vadības ierīču darbību.



### RISKS NEPAREIZI IZMANTOJOT IEKĀRTU

Nepareiza izmantošana var izraisīt nāvi vai nopietnu savainojumu.

- Krāsošanas laikā vienmēr lietojiet piemērotus cimdus, aizsargbrilles un respiratoru vai masku.

- Neizmantojiet ierīci un nesmidziniet bērnu tuvumā. Nekad neļaujiet bērniem atrasties aprikojuma tuvumā.

- Nesniedzieties pārāk tālu un nestāviet uz nestabilas pamatnes. Visu laiku stāviet stabili uz kājām un saglabājiet līdzsvaru.

- Esiet modri — sekojiet līdzi tam, ko darāt.

- Neizmantojiet ierīci, kad esat noguris vai atrodaties narkotisko vielu vai alkohola ietekmē.

- Nesalieciet šļūteni.

- Nepakļaujiet šļūteni temperatūrai vai spiedienam, kas pārsniedz Graco norādītās vērtības.

- Neizmantojiet šļūteni kā stiprinājumu aprikojuma vilkšanai vai pacelšanai.

- Neveiciet izsmidzināšanu, izmantojot šļūteni, kas īsāka par 25 pēdām.

- Neizmainiet un nepārveidojiet aprikojumu. Pārveides un izmaiņu dēļ var tikt atcelti aģentūras apstiprinājumi un radīts drošības apdraudējums.

- Pārļecinieties, ka viss aprikojums atbilst nomināliem un ir apstiprināts izmantošanai vidē, kādā to izmantojat.




**BRĪDINĀJUMS**

**ELEKTRISKĀS STRĀVAS TRIECIENA RISKS**

Šim aprīkojumam ir jābūt zemētām. Sistēmas nepareiza zemēšana, uzstādīšana vai izmantošana var izraisīt elektrošoku.

- Pirms aprīkojuma apkopes veikšanas izslēdziet to un atvienojiet barošanas vadu.
- Izmantojiet tikai zemētas elektriskās kontaktrozetes.
- Izmantojiet tikai pagarinātājus ar 3 vadiem.
- Nodrošiniet, lai zemējuma zari uz sprauslas un pagarinātāja vadiem būtu nebojāti.
- Nedrīkst pakļaut lietas iedarbībai. Glabājiet telpās.
- Veiciet bojāta strāvas vada maiņu tikai ar pilnvarota servisa centra starpniecību.


**ZEM SPIEDIENA ESOŠU ALUMĪNIJA DAĻU RADĪTAIS RISKS**

Tādu šķidrumu izmantošana, kuri nav saderīgi lietošanai ar alumīniju zem spiediena esošā aprīkojumā, var radīt nopietnu ķīmisku reakciju un aprīkojuma plīsumus. Šī brīdinājuma neievērošanas sekas var būt nāve, nopietna trauma vai īpašuma bojājums.

- Neizmantojiet 1,1,1-trihlorētāna, metilēna hlorīda un citus halogenētus ogļūdeņražu šķīdinātājus vai šķidrumus, kas satur šādus šķīdinātājus.
- Neizmantojiet hlorīna balinātāju.
- Daudzu citu šķidrumu sastāvā var būt ķīmiskas vielas, kas reaģē ar alumīniju. Noskaidrojiet savietojamību pie savu materiālu piegādātāja.


**RISKS, KO RADA KUSTĪGĀS DAĻAS**

Kustīgās daļas var saspiest, nogriezt vai noraut pirkstus un citas ķermeņa daļas.

- Turieties atstatu no kustīgām daļām.
- Nedarbiniet aprīkojumu, ja ir noņemti aizsargi vai vāki.
- Aprīkojums var sākt darboties bez brīdinājuma. Pirms aprīkojuma pārbaudes, pārvietošanas vai apkopes veiciet darbības, kas norādītas sadaļā **Spiediena samazināšanas procedūra**, 12 lpp., un atvienojiet aprīkojumu no visiem strāvas avotiem.


**TOKSISKU ŠĶIDRUMU VAI IZGAROJUMU RISKS**

Toksiski šķidrumi vai izgarojumi, tos iešļakstot acīs, uzšļakstot uz ādas, ieelpojot vai norijot, var izraisīt nāvi vai nopietnu ievainojumu.

- Izlasiet drošības datu lapas (SDS), lai iepazītos ar izmantoto šķidrumu potenciāli izraisīto specifisko risku.
- Uzglabājiet bīstamus šķidrumus apstiprinātās tvertnēs un likvidējiet tos saskaņā ar saistošajiem noteikumiem.


**INDIVIDUĀLIE AIZSARDZĪBAS LĪDZEKĻI**

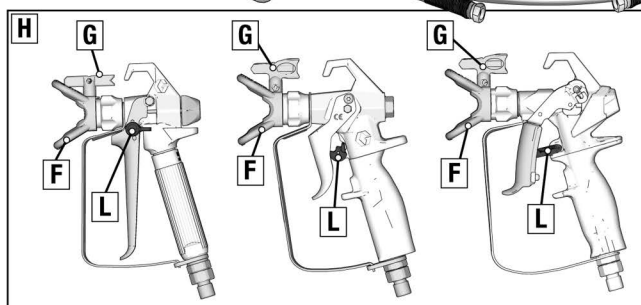
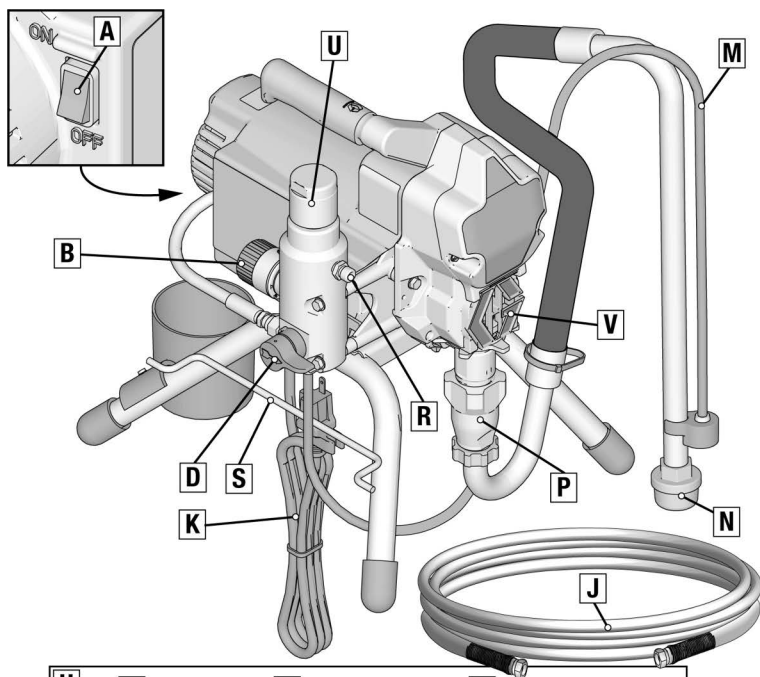
Atrodieties darba vietā, jāvalkā atbilstoši aizsardzības līdzekļi, lai palīdzētu aizsargāt jūs no nopietniem savainojumiem, taj skaitā acu traumām, dzirdes zaudēšanas, toksisku izgarojumu ieelpošanas un apdegumiem. Šie aizsardzības līdzekļi, cita starpā, var būt, bet ne tikai, šādi:

- aizsargbrilles un dzirdes aizsarglīdzekļi.
- respiratori, aizsargapgērbs un cimdi atbilstoši šķidrumu un šķīdinātāju ražotāja ieteikumiem.

# Sastāvdaļu identifikācija

## Sastāvdaļu identifikācija

### Statīva modeļi



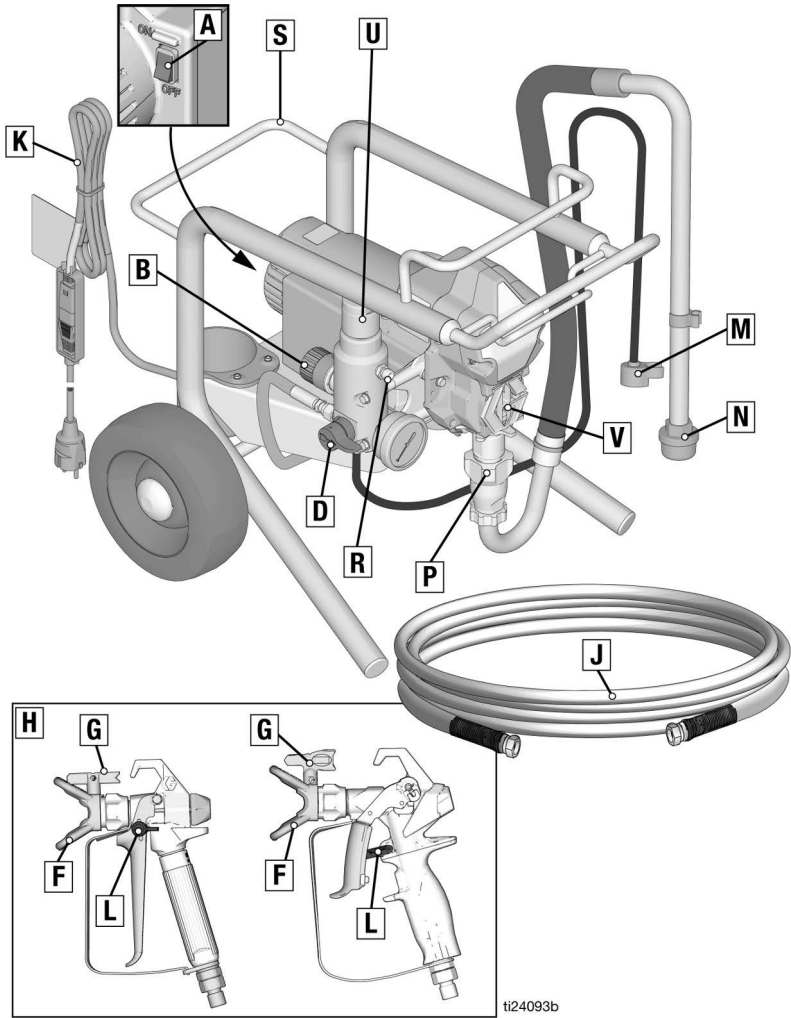
ti24091b

A	Iesl./izsl. slēdzis
B	Spiediena regulators
D	Galvenais vārsts
F	Uzgaļa aizsargs
G	Sprauslas uzgalis
H	Pistole
J	Bezgaisa šļūtene
K	Barošanas vads
L	Sprūda fiksators

M	Iztukšošanas caurule
N	Šķidruma iepļūdes caurule
P	Sūknis
R	Šķidruma izplūde
S	Barošanas kabeļa turētājs
U	Filtrs
V	Pirkstu aizsargierīce/TSL uzpildes punkts
	Modeļa/sērijas numura marķējums (nav parādīts, atrodas vienības apakšpusē.)



## „Lo-Boy” modeļi



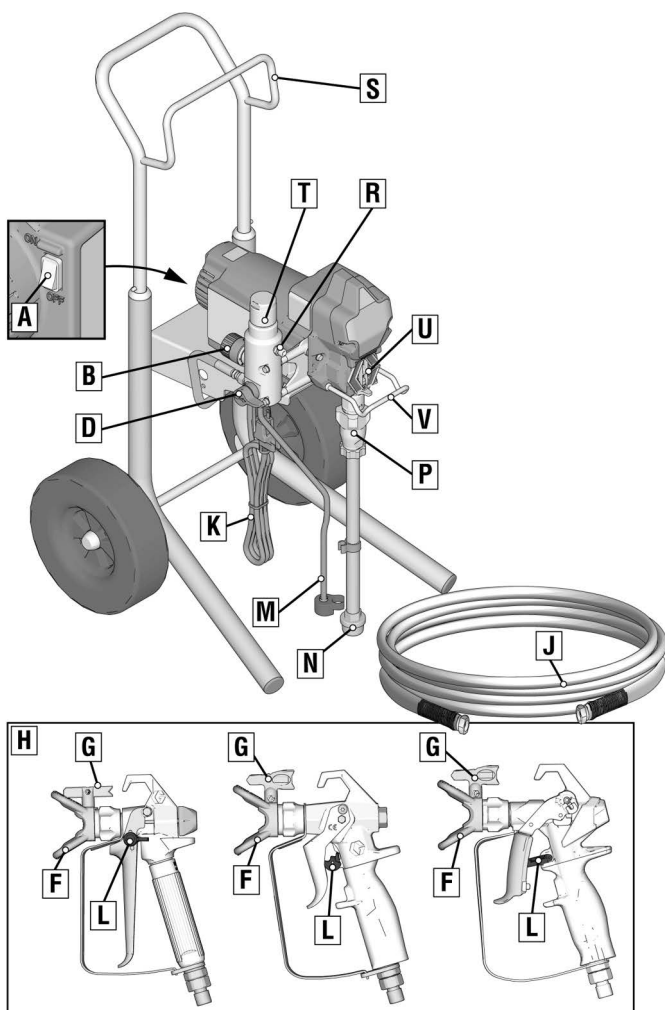
ti24093b

A	Iesl./izsl. slēdzis
B	Spiediena regulators
D	Galvenais vārsts
F	Uzgaļa aizsargs
G	Sprauslas uzgalis
H	Pistole
J	Bezgaisa šļūtene
K	Barošanas vads

L	Sprūda fiksators
M	Iztukšošanas caurule
N	Šķidruma ieplūdes caurule
P	Sūknis
R	Šķidruma izplūde
U	Filtrs
V	Pirkstu aizsargierīce/TSL uzpildes punkts
	Modeļa/sērijas numura marķējums (nav parādīts, atrodas vienības apakšpusē.)

# Sastāvdaļu identifikācija

## „Hi-Boy” modeļi



t124092b

A	Iesl./izsl. slēdzis
B	Spiediena regulators
D	Galvenais vārsts
F	Uzgaļa aizsargs
G	Sprauslas uzgalis
H	Pistole
J	Bezgaisa šļūtene
K	Barošanas vads
L	Sprūda fiksators

M	Iztukšošanas caurule
N	Šķidruma iepildes caurule
P	Sūknis
R	Šķidruma izplūde
S	Āķis
T	Filtrs
U	Pirkstu aizsargierīce/TSL uzpildes punkts
V	Spaiņa skava
	Modeļa/sērijas numura marķējums (nav parādīts, atrodas vienības apakšpusē.)

# Zemēšana



Lai samazinātu statiskās elektrības izlādes un strāvas trieciena risku, ierīcei jābūt iezemētai. Elektriskās vai statiskās dzirksteles var izraisīt tvaikus, kas var aizdegties vai eksplodēt. Nepareizs zemējums var izraisīt strāvas triecienu. Zemējums nodrošina strāvas novadīšanas vadu.

Šis izsmidzinātājs ir aprīkots ar barošanas kabeli, kuram ir zemējuma vads ar atbilstošu zemējuma spraudni.

Kontaktdakša jāpieslēdz kontakrozetei, kas pareizi uzstādīta un zemēta saskaņā ar visiem vietējiem noteikumiem un rīkojumiem.

Nepārveidojiet komplekta spraudni; ja tas neder kontaktlīdzdā, palūdziet, lai kvalificēts elektriķis uzstāda pareizu kontaktlīdzdzu.

## Prasības pret barošanas avotu

- 110–120 V ierīcēm nepieciešama 100–120 V maiņstrāva, 50/60 Hz, 13 A, 1 fāze.
- 230 V iekārtām nepieciešama 230 V maiņstrāva, 50/60 Hz, 8 A, 1 fāze.

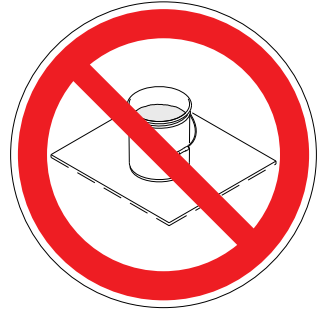
## Pagarinātāji

Izmantojiet pagarinātāju ar nebojātu zemējuma kontaktu. Ja nepieciešams pagarinātājs, lietojiet minim. 3 vadu pagarinātāju, 2,5 mm<sup>2</sup> (12 AWG). **PIEZĪME.** Mazāks kalibrs vai garāki pagarinātāji var samazināt izsmidzinātāja ražību.

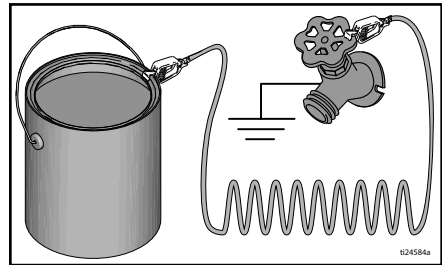
## Spaiņi

**Šķīdinātāji un šķidrums uz eļļas bāzes:** ievērojiet vietējos noteikumus. Izmantojiet tikai elektrovadītspējīgus metāla spaiņus, kas novietoti uz iezemētas virsmas, piemēram, betona.

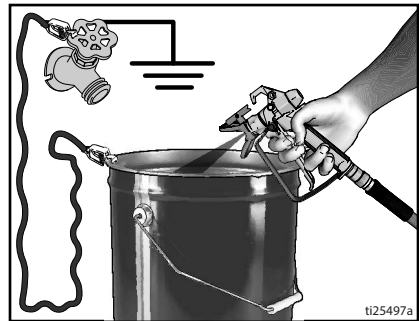
Nelieciet spaiņi uz nevadošas virsmas, piemēram, papīra vai kartona, kas pārtrauc zemēšanas ķēdi.



**Vienmēr zemējiet metāla spaiņi:** pievienojiet zemējuma vadu pie spaiņa. Piestipriniet vienu galu pie spaiņa un otru galu pie zemējuma, piemēram, ūdens padeves caurules.



**Saglabājiet iezemēšanas nepārtrauktību pie skalošanas vai spiediena atlaišanas:** turot izsmidzinātāja metālisko daļu cieši pie iezemēta metāla spaiņa malas, tad ieslēdziet pistoli.

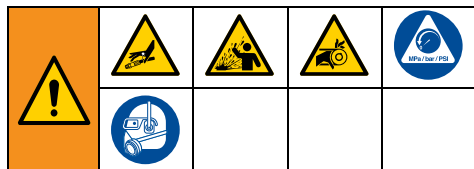


# Spiediena samazināšanas procedūra

## Spiediena samazināšanas procedūra

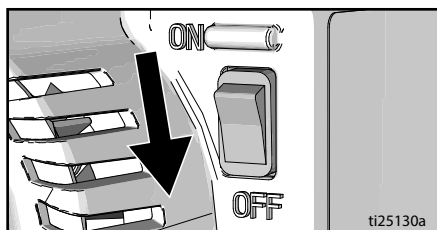


Ja redzat šo simbolu, skatiet sadaļu Spiediena samazināšanas procedūra.

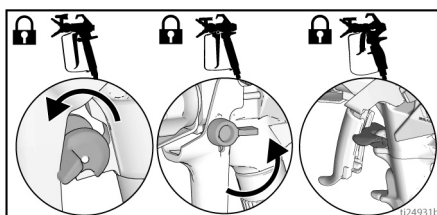


Šajā iekārtā saglabājas spiediens, līdz to manuāli samazina. Lai nepieļautu nopietnas traumas, ko var radīt šķidrums zem spiediena, piemēram, nokļūšana uz ādas, izšļakstīšanās un kustīgas daļas, rīkojieties saskaņā ar spiediena samazināšanas procedūru visos gadījumos, kad tiek apturēta izsmidzinātāja darbība, kā arī pirms izsmidzinātāja tīrīšanas vai pārbaudes un pirms iekārtas apkopes.

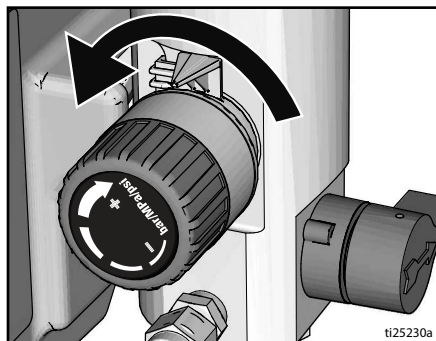
1. Pārslēdziet ieslēgšanas/izslēgšanas slēdzi izslēgšanas pozīcijā **OFF** (izslēgtā). Pagaidiet 7 sekundes, lai notiktu jaudas izkļiede.



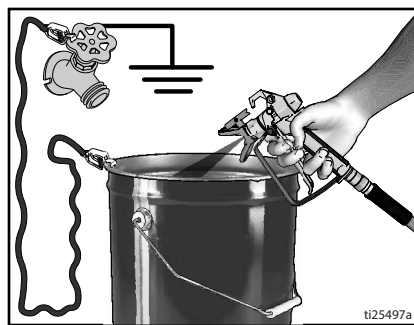
2. Aktivizējiet sprūda fiksatoru.



3. Pagrieziet spiediena regulatoru līdz zemākajam iestatījumam. Noņemiet sprūda fiksatoru.



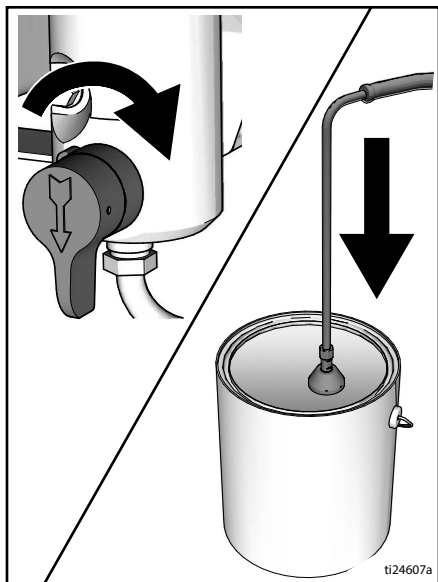
4. Turiet pistoles metāla daļu cieši pie iezemēta metāla spaiņa. Darbiniet pistoli, lai atbrīvotu spiedienu.



5. Aktivizējiet sprūda fiksatoru.

# Spiediena samazināšanas procedūra

6. Ielieciet noplūdes cauruli spainī. Pagrieziet galveno vārstu uz leju. Atstājiet galveno vārstu lejupvērstā (krāsas aizplūšanas) pozīcijā līdz nākamajai izsmidzināšanas reizei.

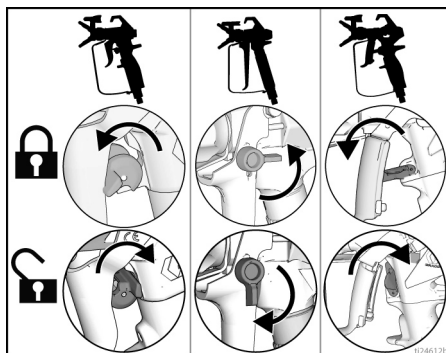


7. Ja jums šķiet, ka izsmidzināšanas uzgalis vai šļūtene ir aizsērējusi vai spiediens nav samazināts:

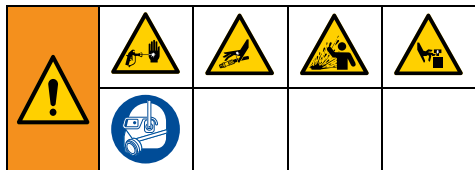
- ĻOTI LĒNĀM atļaidiet uzgaļa aizsargu, pilnībā nenoņemot uzdevu vai šļūtenes gala savienojumu, lai pakāpeniski izlaistu spiedienu;
- Pilnībā atskrūvējiet uzgriezni vai savienojumu.
- iztīriet šļūtenes vai gala aizsprostojumu.

## Sprūda fiksators

Lai novērstu pistoles nejašu ieslēgšanos ar roku kritiena vai trieciena rezultātā, vienmēr, kad jūs beidziet izsmidzināšanu, ieslēdziet sprūda fiksatoru.

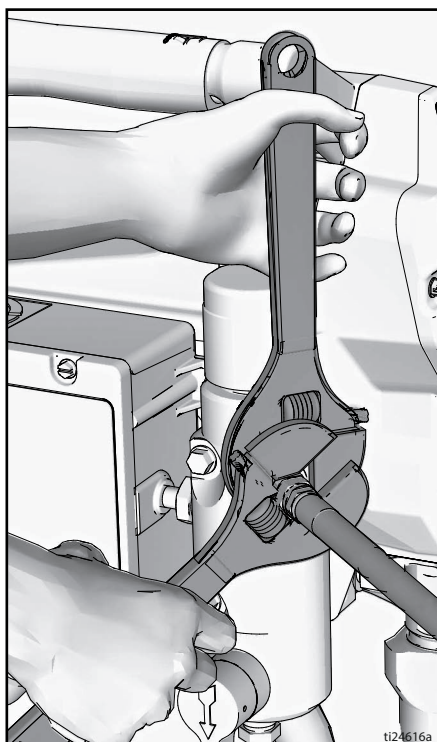


## Uzstādīšana

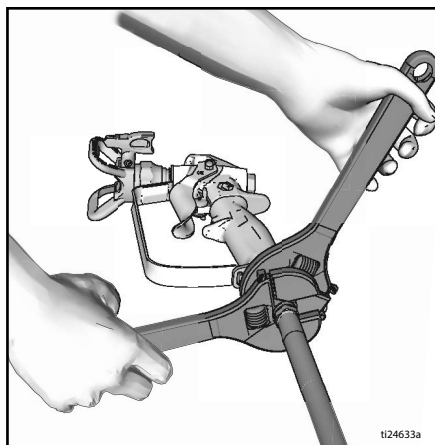


Pirmo reizi izsaiņojot izsmidzinātāju vai pēc ilgākas uzglabāšanas, veiciet iestatišanas procedūru. Kad ir veikta ierīces salikšana pirmajā lietošanas reizē, noņemiet transportēšanas aizbāzni no šķidruma izplūdes.

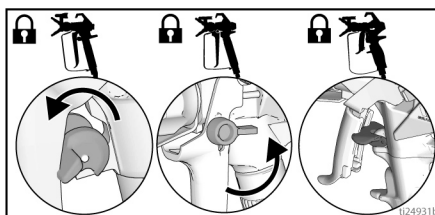
1. Pievienojiet Graco bezgaisa šļūteni šķidruma izejai. Izmantojiet uzgriežņu atslēgas, lai stingri to pievilktu.



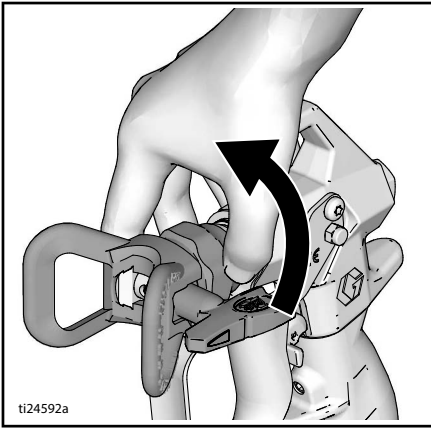
2. Pievienojiet šļūtenes otru galu pistolei.



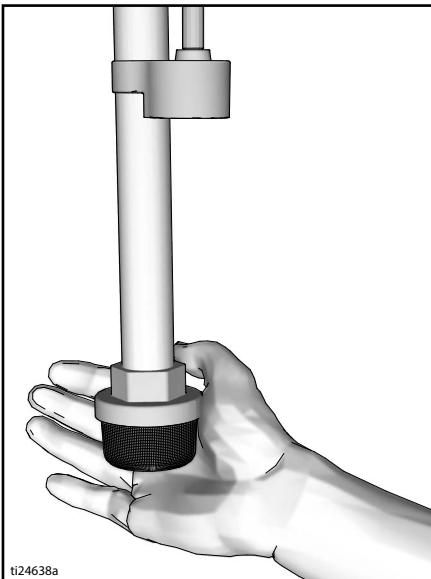
3. Izmantojiet uzgriežņu atslēgas, lai stingri to pievilktu.
4. Aktivizējiet sprūda fiksatoru.



5. Noņemiet uzgaļa aizsargu.

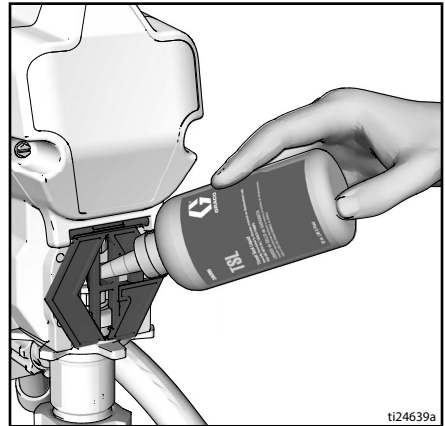


6. Pirmo reizi izsaiņojot izsmidzinātāju, noņemiet iesaiņošanas materiālus no iepļūdes filtra. Pēc ilgākas uzglabāšanas pārbaudiet, vai iepļūdes filtrā nav aizsērējumi un gruži.

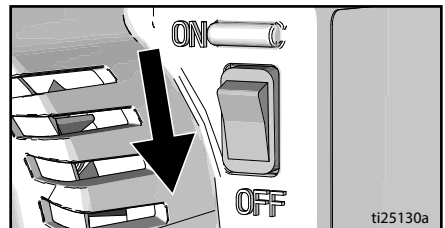


7. Kalkļa uznavas blīvējumu piepildiet ar TSL, lai novērstu priekšlaicīgu blīvējuma nolietošanos. Izpildiet šīs darbības ik dienu vai katrā ierīces lietošanas reizē.

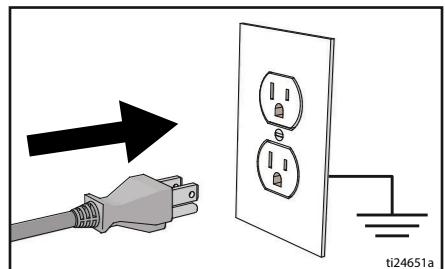
- a. Ievietojiet TSL balona sprauslu izsmidzinātāja priekšpusē esošā režģa augšējā centrālajā atvērumā.
- b. Saspiediet balonu, lai izvadītu pietiekamu daudzumu TSL un aizpildītu brīvo vietu starp sūkņa stieni un iepakojuma uzgriežņa blīvējumu.



8. Pārbaudiet, vai ieslēgšanas/izslēgšanas slēdzis ir **OFF** (izslēgtā) pozīcijā.

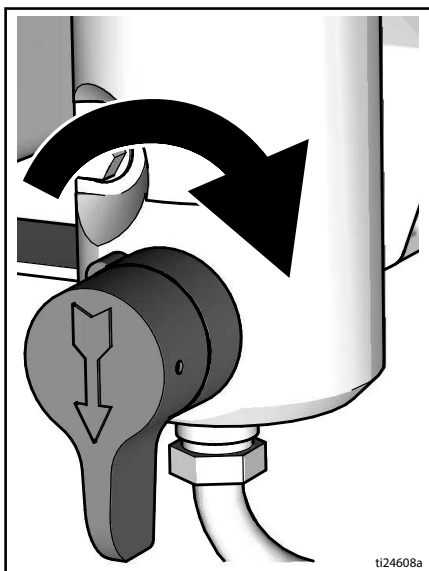


9. Iespraudiet strāvas vadu pareizi iezemētā elektriskajā kontakrozetē.



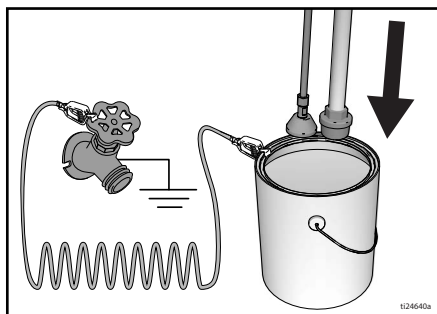
# Uzstādīšana

10. Pagrieziet galveno vārstu uz leju.

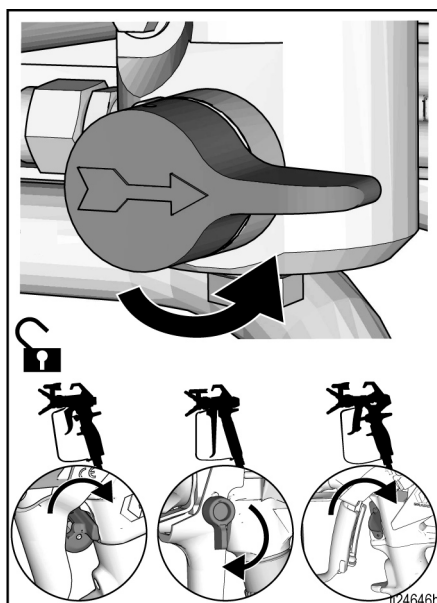


11. Ievietojiet šķidruma ieplūdes cauruli ar iztecināšanas cauruli zemētā metāla spainī, kas daļēji piepildīts ar skalošanas šķidrumu. Skatiet sadaļu **Zemēšana**, 11 lpp..

**PIEZĪME.** Jauni izsmidzinātāji ir uzpildīti ar uzglabāšanas šķidrumu, kas pirms ierīces lietošanas ir jāizskalo, izmantojot vaišpirtu. Pārbaudiet, vai skalošanas šķidrumš ir saderīgs ar izsmidzināmo materiālu. Iespējams, būs jāveic otrreizēja skalošana, izmantojot saderīgu šķidrumu. Izmantojiet ūdeni lateksa krāsai vai vaišpirtu eļļas krāsai.



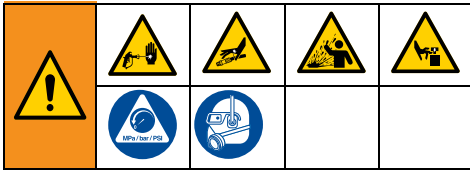
12. Pagrieziet spiediena regulatoru līdz zemākajam iestatījumam.  
13. Pagrieziet ieslēgšanas/izslēgšanas slēdzi **ON** (ieslēgtā) pozīcijā.  
14. Palieliniet spiedienu par 1/2 apgriezīenu, lai iedarbinātu motoru. Ļaujiet šķidrumam vienu minūti skaloties caur izsmidzinātāju.  
15. Pagrieziet galveno vārstu horizontāli. Atbrīvojiet sprūda fiksatoru.



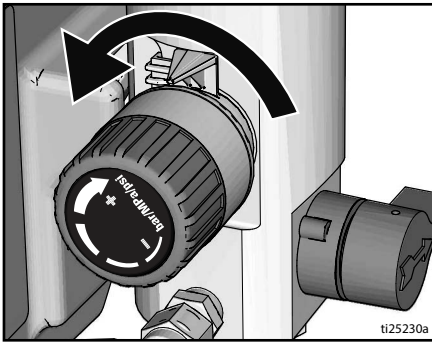
16. Turiet pistoles metāla daļu cieši pie izņemta metāla spaiņa. Aktivizējiet pistoli un skalojiet, līdz spainis ir tīrs.  
17. Pagrieziet ieslēgšanas/izslēgšanas slēdzi **OFF** (izslēgtā) pozīcijā.  
18. Aktivizējiet sprūda fiksatoru.  
19. Ja sākotnējais skalošanas šķidrumš nav saderīgs ar smidzināmo krāsu, ir nepieciešama otra skalošana. Atkārtojiet 11.–18. soli.  
20. Izsmidzinātājs ir gatavs ieslēgšanai un smidzināšanai.



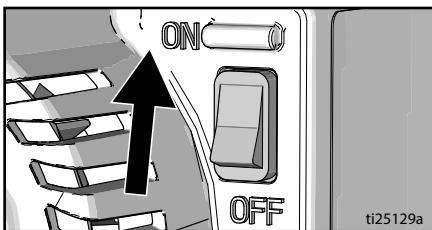
## Palaide



1. Veiciet **Spiediena samazināšanas procedūru**, 12 lpp..
2. Spiediena regulatoru pagrieziet līdz zemākajam spiediena līmenim.

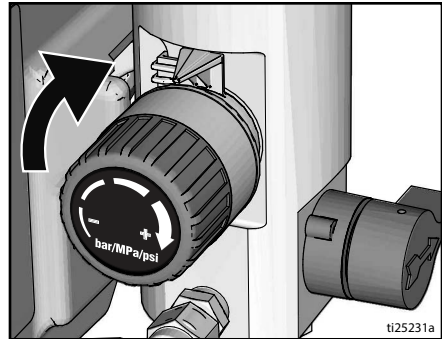


3. Pagrieziet ieslēgšanas/izslēgšanas slēdzi **ON** (ieslēgtā) pozīcijā.

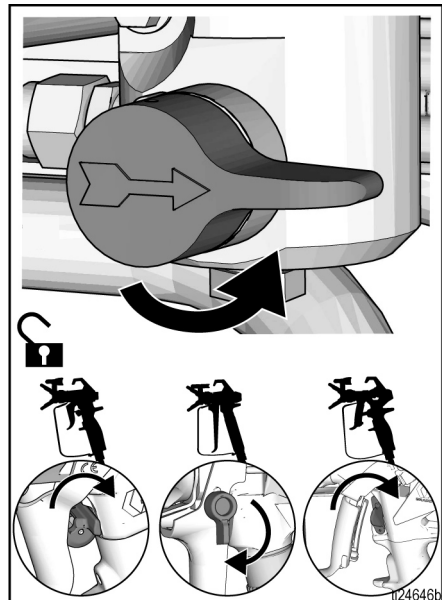


4. Ievietojiet šķidruma iepūdes cauruli krāsas spainī. Ievietojiet noplūdes cauruli atkritumu spainī.

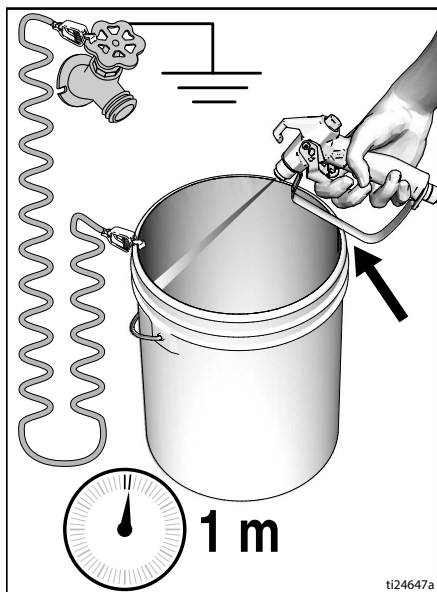
5. Palieliniet spiedienu par 1/2 apgriezieni, lai iedarbinātu motoru. Ļaujiet krāsai plūst caur izsmidzinātāju, līdz krāsa izplūst pa noplūdes cauruli.



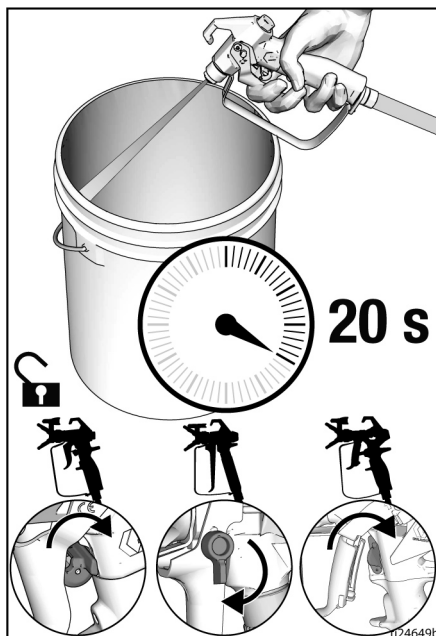
6. Pagrieziet galveno vārstu horizontāli. Atbrīvojiet sprūda fiksatoru.



7. Turiet pistoli pret iezemētu metāla atkritumu spaini. Darbiniet pistoli vismaz 1 minūti, līdz parādās krāsa.



8. Pārvietojiet pistoli pie krāsas spaiņa un darbiniet 20 sekundes. Atlaidiet sprūdu un pagaidiet, kamēr izsmidzinātājā radīsies spiediens. Aktivizējiet sprūda fiksatoru.



9. Pārbaudiet, vai bezgaisa šļūtenē un šļūtenes savienojumos nav noplūdes. Ja rodas noplūde, veiciet **Spiediena samazināšanas procedūra**, 12 lpp., tad cieši aizskrūvējiet visus savienojumus un atkārtojiet Palaišanas procedūru. Ja noplūžu nav, pārejiet uz nākamo soli, **Ekspluatācija**, 19 lpp.



Augstspiediena izsmidzinātājs var ievadīt ķermenī toksīnus un izraisīt nopietnu traumu. Neapturiet noplūdes ar roku vai lupatu.

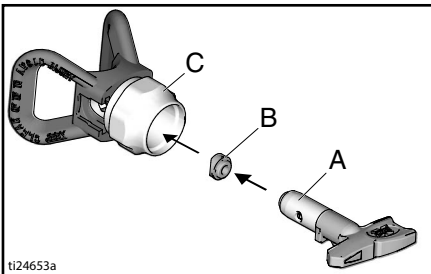
## Ekspluatācija

### Sprauslas uzgaļa uzlikšana



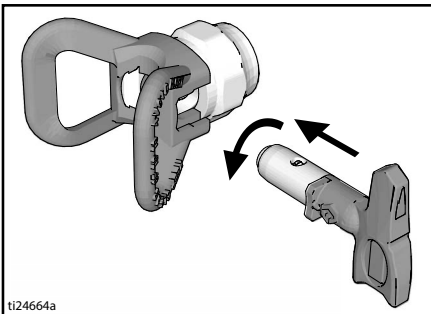
Lai izvairītos no nopietnām ādas injekcijas traumām, uzliekot vai noņemot sprauslas uzgali un uzgaļa aizsargu, nelieciet roku sprauslas uzgaļa priekšā.

1. Veiciet **Spiediena samazināšanas procedūru**, 12 lpp..
2. Izmantojiet izsmidzinātāja uzgali (A), lai ievietotu OneSeal™ (B) uzgaļa aizsargā (C).



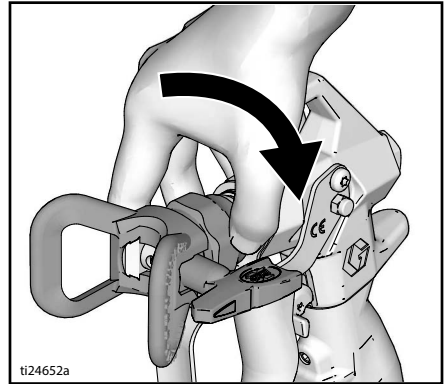
ti24653a

2. Ielieciet sprauslas uzgali.



ti24664a

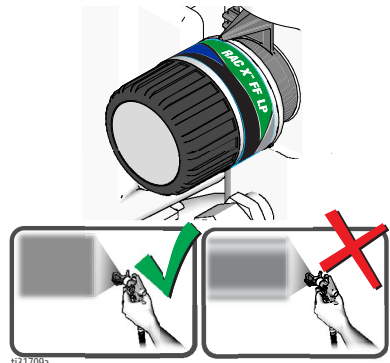
3. Pieskrūvējiet iekārtas mezglu pistolei. Pievelciet.



ti24652a

### Izsmidzināšana

Ja izmanto „RAC X™ FF LP” reversīvo zemspiediena smidzināšanas uzgali gala pārklājumu veidošanai, smidzināšanas spiediens var būt zemāks. Izsmidzinot ar zemu spiedienu, ir mazāks risks izsmidzināt pārāk daudz materiāla un smidzināšanas uzgalis mazāk nolietojas. Noregulējiet smidzinātāja spiedienu, lai neizsmidzinātu pārāk daudz materiāla.



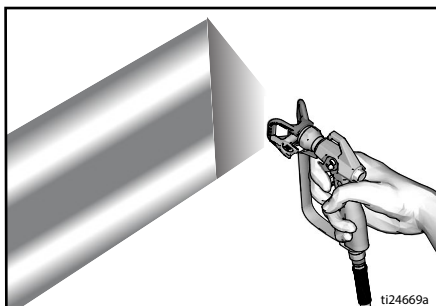
ti31709a

Izsmidzināts, vienmērīgi sadalīts vēdekļa formā

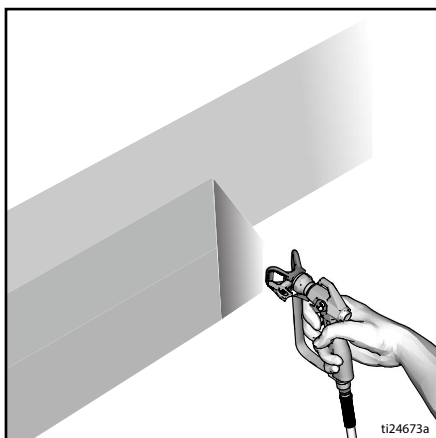
Slikti noklātas joslas

# Ekspluatācija

1. Izsmidziniet pārbaudes pārklājumu. Noregulējiet spiedienu, lai novērstu sabiezējumus gar malām.



2. Izmantojiet mazāka izmēra uzgali, ja ar spiediena regulēšanu nevar novērst malu sabiezējumus.
3. Turiet pistoli perpendikulāri, 25-30 cm (10-12 collas) no virsmas. Izsmidziniet uz priekšu un atpakaļ, pārklājiet par 50%.

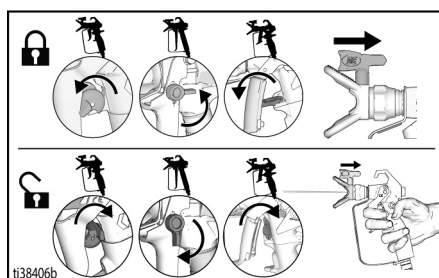


4. Iedarbiniet pistoli pēc kustības. Pirms pārtraukšanas atlaidiet sprūdu. Papildinformāciju par izsmidzināšanu skatiet speciālā pistoles rokasgrāmātā.

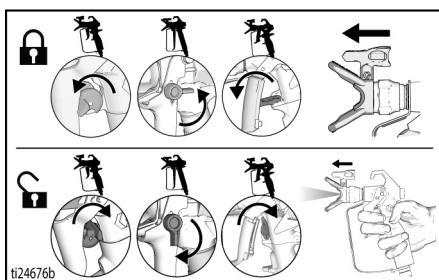
## Uzgaļa aizsērējuma tīrīšana



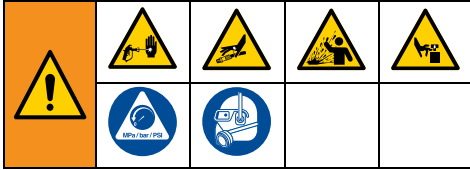
1. Atbrīvojiet sprūdu. Aktivizējiet sprūda fiksatoru. Pagrieziet izsmidzinātāja uzgali. Atbrīvojiet sprūda fiksatoru. Iedarbiniet pistoli atkritumiem paredzētā vietā, lai atbrīvotu pistoli no aizsērējuma.



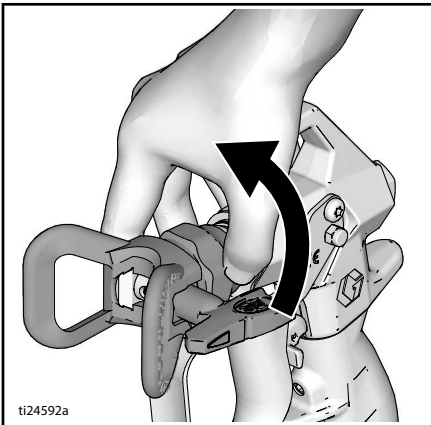
2. Aktivizējiet sprūda fiksatoru. Pagrieziet sprauslas uzgali sākotnējā stāvoklī. Atbrīvojiet sprūda fiksatoru un turpiniet izsmidzināt.



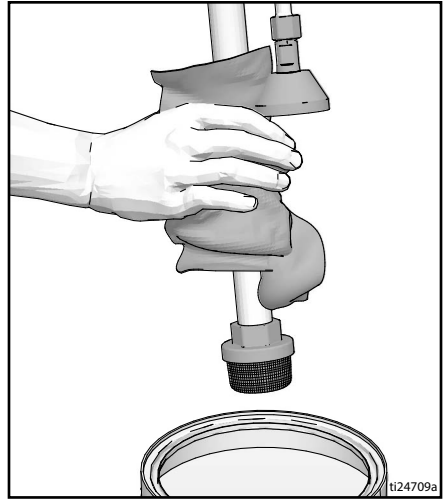
## Tīrīšana



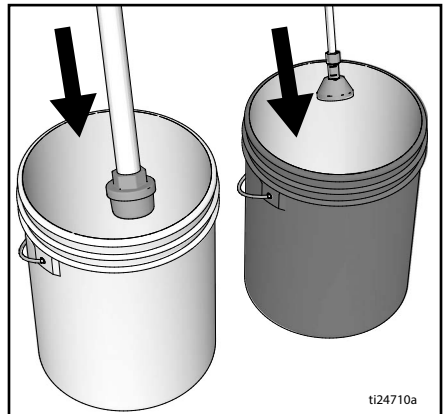
1. Veiciet **Spiediena samazināšanas procedūru**, 12 lpp..
2. Noņemiet uzgaļa aizsargu un sprauslas uzgali. Papildinformāciju skatiet atsevišķajā pistoles rokasgrāmatā.



3. Noņemiet šķidruma ieplūdes cauruli un izvadiet krāsu no caurules, noslaukiet lieko krāsu iekšpusē.



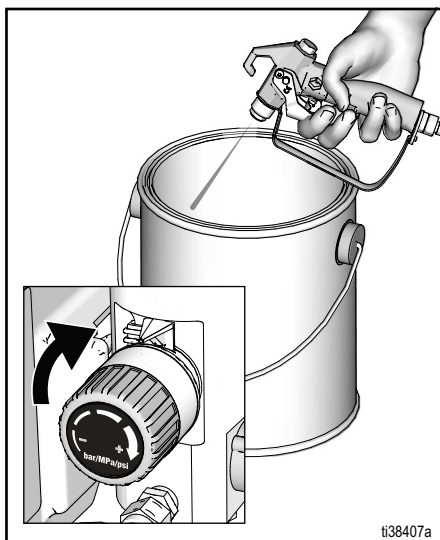
4. Ievietojiet šķidruma ieplūdes cauruli skalošanas šķidrumā. Izmantojiet ūdeni ūdenskrāsai un vaitspirtu eļļas krāsai. Ievietojiet noplūdes cauruli atkritumu spainī.



5. Pagrieziet galveno vārstu horizontāli.

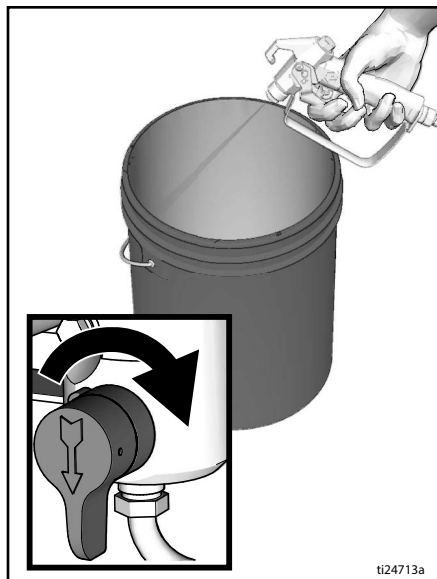
# Ekspluatācija

6. Palieliniet spiedienu par 1/2 apgriezienu, lai iedarbinātu motoru. Turiet pistoli pret krāsas spaini. Atbrīvojiet sprūda fiksatoru. Ieslēdziet pistoli un paaugstiniet spiedienu, līdz sūknis strādā vienmērīgi un parādās skalošanas šķidrums.

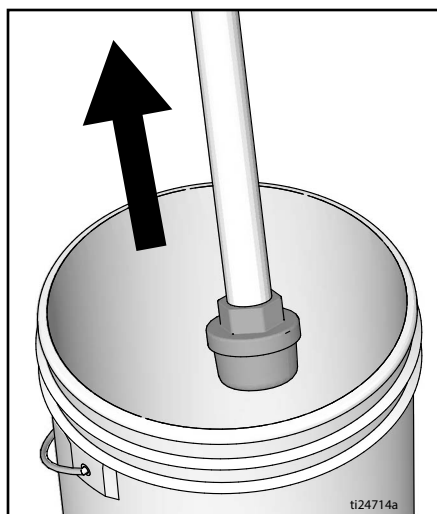


7. Pārtrauciet darbināt pistoli. Pārvietojiet pistoli pie atkritumu spaiņa, turiet pistoli pavērstu pret spaini, iedarbiniet pistoli, lai pilnīgi izskalotu sistēmu.

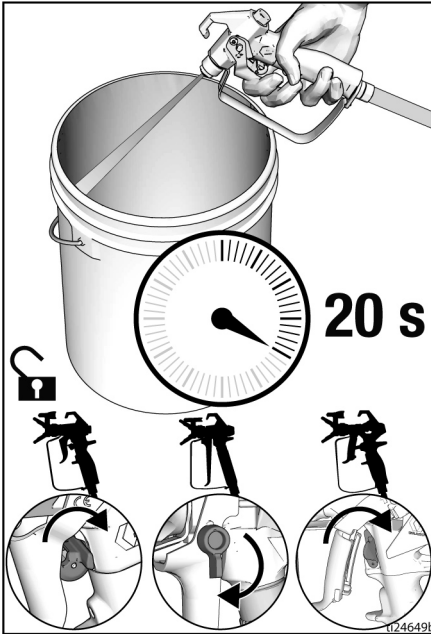
8. Turot pistoli ieslēgtu, pagrieziet galveno vārstu uz leju. Tad atlaidiet pistoles trigeri. Ļaujiet skalošanas šķidrumam cirkulēt, līdz šķidrums, kas izplūst no noplūdes caurules, ir tīrs.



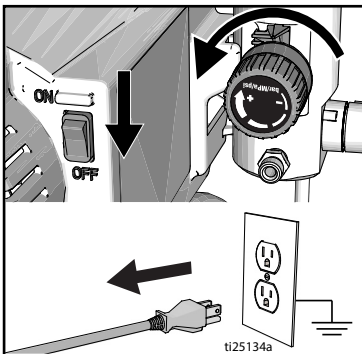
9. Paceliet šķidruma ieplūdes cauruli virs skalošanas šķidruma.



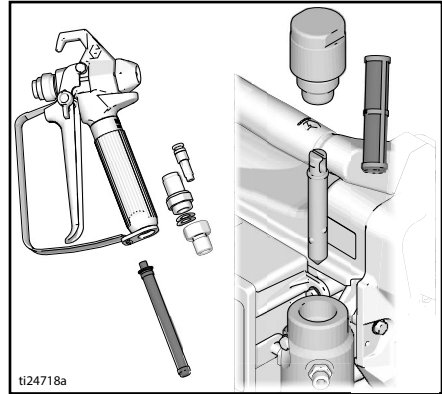
10. Pagrieziet galveno vārstu horizontāli. Darbiniet pistoli skalošanas spainī 20 sekundes, lai no šļūtenes iztīrītu šķidrumu.
11. Aktivizējiet sprūda fiksatoru.



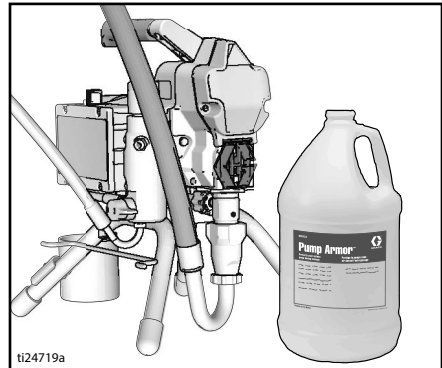
12. Pagrieziet spiediena slēdzi zemākā spiediena iestatījuma pozīcijā un pagrieziet slēdzi „ON/OFF” (IESLĒGT/IZSLĒGT) pozīcijā „OFF” (IZSLĒGT). Atvienojiet izsmidzinātāju no barošanas avota.



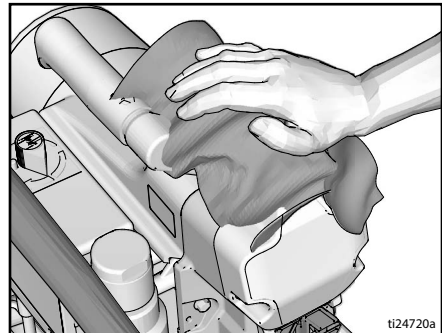
13. Noņemiet filtru no pistoles un izsmidzinātāja (ja uzstādīts). Iztīriet un apskatiet. Uzstādiet filtru. Skatiet atsevišķo pistoles rokasgrāmatu.



14. Ja skalojat ar ūdeni, izskalojiet vēlreiz ar vaitspirtu vai līdzekli Pump Armor, lai atstātu aizsargkārtiņu pret sasaldšanu vai koroziju.



15. Noslaukiet izsmidzinātāju, šļūteni un pistoli ar ūdeni vai lakbenzinā samērcētu drāniņu.



## Apkope

Regulāra apkope ir svarīga, lai nodrošinātu jūsu smidzinātāja pareizu darbību. Apkope nozīmē standarta darbību veikšanu, lai nodrošinātu izsmidzinātāja darbību un novērstu problēmu rašanos nākotnē.



Darbība	Intervāls
Pārbaudiet/tīriet izsmidzinātāja filtru, šķidrums iekļūdes filtru un pistoles filtru.	Ik dienu vai katrā izsmidzinātāja lietošanas reizē
Pārbaudiet, vai motora aizsargkanāli nav bloķēti.	Ik dienu vai katrā izsmidzinātāja lietošanas reizē
Papildiniet TSL caur TSL uzpildes punktu.	Ik dienu vai katrā izsmidzinātāja lietošanas reizē
Pārbaudiet, vai motora sukas nav nolietojušās. Suku minimālais pieļaujamais garums ir 13 mm (1/2 collas). <b>PIEZĪME.</b> Sukas abās motora pusēs nenolietojas vienādi. Pārbaudiet abas sukas.	Ik pēc 1000 galoniem (3785 litri)
Pārbaudiet, vai izsmidzinātājs pārtrauc darbību. Ja izsmidzinātāja pistole NAV aktivizēta, izsmidzinātāja motoram ir jāpārtrauc darbība un tas nedrīkst atsākt darbību, līdz pistole tiek atkal aktivizēta. Ja izsmidzinātājs atsāk darbību, kad pistole NAV aktivizēta, pārbaudiet, vai sūknī nav iekšējas/ārējas noplūdes, un pārbaudiet, vai nav radusies noplūde galvenajā vārstā.	Ik pēc 1000 galoniem (3785 litri)
Kakliņa uznavas blīvējuma pielāgošana Ja pēc ierīces ilglaicīga lietojuma sūkņa blīvējumā rodas noplūde, pievelciet blīvējuma uzgriezni virzienā uz leju, līdz noplūde tiek apturēta vai samazinās. Tas atļauj sūknēt apmēram 100 galonu papildus pirms nepieciešama nomainīja. Blīvējuma uzgriezni var pievilkt, nenoņemot blīvredzenu.	Pēc nepieciešamības atkarībā no lietojuma



## Problēmu novēršana

### Mehāniska/šķidruma plūsma



1. Pirms pārbaudēm un remontiem izpildiet **Spiediena samazināšanas procedūra**, 12 lpp..
2. Pirms ierīces izjaukšanas pārbaudiet visas iespējamās kļūmes un to iemeslus.

Problēma	Ko pārbaudīt Ja pārbaudē defekts nav konstatēts, veiciet nākamo pārbaudi.	Kādas darbības veicamas Ja pārbaudē konstatēts defekts, skatiet šo aili.
Zema sūkņa jauda	Nodilis sprauslas uzgalis.	Veiciet <b>Spiediena samazināšanas procedūra</b> , 12 lpp., tad nomainiet uzgali. Skatiet pistoles vai uzgaļa rokasgrāmatu.
	Aizsērējis izsmidzinātāja uzgalis.	Atbrīvojiet spiedienu. Pārbaudiet un iztīriet izsmidzinātāja uzgali.
	Krāsas padeve.	Uzpildiet un sagatavojiet sūkni.
	Aizsērējis iekļūdes sietiņš.	Noņemiet un iztīriet, pēc tam uzlieciet atpakaļ.
	Nepareizs iekļūdes vārsta lodītes un virzuļa lodītes novietojums.	Noņemiet iekļūdes vārstu un iztīriet. Pārbaudiet, vai lodītēs un ligzdās nav ierobījumu; nomainiet, ja nepieciešams. Skatiet sūkņa rokasgrāmatu. Pirms lietošanas filtrējiet krāsu, lai atdalītu daļiņas, kas var aizsprostot sūkni.
	Aizsērējis vai netīrs šķidruma filtrs vai uzgaļa filtrs.	Iztīriet filtru.
	Galvenajam vārstam ir noplūde.	Veiciet <b>Spiediena samazināšanas procedūra</b> , 12 lpp., tad labojiet galveno vārstu.
	Pārbaudiet, vai sūknis neturpina gājienus, kad pistoles sprūds ir atlaists. (Galvenajā uzplūdes vārstā nav noplūdes.)	Veiciet sūkņa apkopi. Skatiet sūkņa rokasgrāmatu.
	Noplūde ap atveres blīvējuma uzgriezni var norādīt, ka ir nodiluši vai bojāti blīvējumi.	Nomainiet blīvējumus. Skatiet sūkņa rokasgrāmatu. Pārbaudiet arī virzuļa vārsta ligzdu – vai tur nav sacietējusi krāsa vai nav ierobījumi – un nomainiet, ja tas nepieciešams. Pievelciet blīvēšanas uzgriezni/saslapināto vāciņu (wet-cup).

# Problēmu novēršana

Problēma	Ko pārbaudīt Ja pārbaudē defekts nav konstatēts, veiciet nākamo pārbaudi.	Kādas darbības veicamas Ja pārbaudē konstatēts defekts, skatiet šo aili.
Zema sūkņa jauda	Bojāts sūkņa stienis.	Salabojiet sūkni. Skatiet sūkņa rokasgrāmatu.
	Zems strūkļas spiediens.	Pagrieziet spiediena vadības pogu līdz galam pulkstenrādītāju kustības virzienā. Pārlicinieties, ka spiediena vadības poga ir pareizi uzstādīta un to var griezt līdz galam pulkstenrādītāju kustības virzienā. Ja problēmu neizdodas novērst, nomainiet spiediena regulatoru.
	Virzuļa blīvējumi ir nodiluši vai bojāti.	Nomainiet blīvējumus. Skatiet sūkņa rokasgrāmatu.
	O gredzens sūknī ir nolietojies vai bojāts.	Nomainiet o gredzenu. Skatiet sūkņa rokasgrāmatu.
	Ieplūdes vārsta lodīte ir noblīvēta ar materiālu.	Iztīriet ieplūdes vārstu. Skatiet sūkņa rokasgrāmatu.
	Liels spiediena kritums šļūtenē ar smagiem materiāliem.	Samaziniet kopējo šļūtenes garumu.
	Pārbaudiet, vai pagarinātāja vada izmērs ir pareizs.	Skat. <b>Pagarinātāji</b> , 11 lpp..
	Vaļīgās motora suku un izvadspāiles.	Nostipriniet izvadspaiļu skrūves. Nomainiet suku, ja izvadi ir bojāti.
	Nodilušas motora suku. (Suku minimālais pieļaujamais garums ir 1/2 collas (13mm).)	Nomainiet suku.
	Salauzta un šķības motora suku atspere. Atspere velmētajai daļai jābūt precīzi uz suku gala.	Nomainiet salauzto atspere. Ar suku novietojiet šķībo atspere precīzi.
	Motora suku ir iestrēgušas suku turētājos.	Iztīriet suku turētājus, ar mazu tīrīšanas suku noņemiet oglekļa putekļus. Lai nodrošinātu brīvu, vertikālu suku kustību, izlīdziniet suku izvadus, iespiežot tos suku turētāju spraugās.
Motors darbojas, bet sūknis neizdara gājienus	Klaņa mezgls ir bojāts. Skatiet sūkņa rokasgrāmatu.	Nomainiet klaņa mezglu. Skatiet sūkņa rokasgrāmatu.
	Bojāti zobrati vai piedziņas korpuss.	Apskatiet vai nav piedziņas korpusa mezgla vai zobratus bojājumu un nomainiet, ja tas nepieciešams.

Problēma	Ko pārbaudīt Ja pārbaudē defekts nav konstatēts, veiciet nākamo pārbaudi.	Kādas darbības veicamas Ja pārbaudē konstatēts defekts, skatiet šo aili.
Pārmērīga krāsas noplūde atveres blīvējuma uzgrieznī	Atveres blīvējuma uzgrieznis ir vaļņīgs.	Izņemiet atveres blīvējuma uzgriežņa paplāksni. Pievelciet atveres blīvējuma uzgriezni tikai tik daudz, lai apturētu noplūdi.
	Atveres blīvējumi ir nodiluši vai bojāti.	Nomainiet blīvējumus. Skatiet sūkņa rokasgrāmatu.
	Izspiedējstienis (displacement rod) ir nodilis vai bojāts.	Nomainiet stieni. Skatiet sūkņa rokasgrāmatu.
No pistoles pil šķidrums	Gaiss sūknī vai šļūtenē.	Pārbaudiet un pievelciet visus šķidruma padeves savienojumus. Uzpildes laikā sūknim jādarbojas iespējami lēni.
	Uzgalis ir daļēji aizsērējis.	Iztīriet uzgali. Skat. <b>Uzgaļa aizsērējuma tīrīšana</b> , 20 lpp..
	Šķidruma padeves līmenis ir zems, vai nav šķidruma.	Uzpildiet šķidrumu. Sākotnēji uzpildiet sūkni. Skatiet sūkņa rokasgrāmatu. Bieži pārbaudiet šķidruma padevi, lai nepieļautu, ka sūknis darbojas bez šķidruma.
Grūti uzpildāms sūknis	Gaiss sūknī vai šļūtenē.	Pārbaudiet un pievelciet visus šķidruma padeves savienojumus. Uzpildes laikā sūknim jādarbojas iespējami lēni.
	Ieplūdes vārstam ir noplūde.	Iztīriet ieplūdes vārstu. Pārliecinieties, vai lodītes ligzda nav bojāta vai nodilusi un lodīte atrodas savā vietā. Ievietojiet atpakaļ vārstu.
	Sūkņa blīvējumi ir nodiluši.	Nomainiet sūkņa blīvējumus. Skatiet sūkņa rokasgrāmatu.
	Krāsa ir pārāk bieza.	Šķīdiniet krāsu atbilstoši ražotāja ieteikumiem.
Smidzinātājs darbojas no 5 līdz 10 minūtēm un pēc tam pārtrauc darbību	Pārāk cieši pievilks blīvējuma uzgrieznis. Ja sūkņa blīvējuma uzgrieznis ir pievilks pārāk cieši, uz sūkņa stieņa esošais blīvējums kavē sūkņa darbību un rada motora pārslodzi.	Vaļņīgs sūkņa blīvējuma uzgrieznis. Pārbaudiet, vai ap atveri nav radusies noplūde. Ja nepieciešams, nomainiet sūkņa blīvējumu. Skatiet sūkņa rokasgrāmatu.

# Problēmu novēršana

## Elektroapgāde

Pazīme. Izsmidzinātājs nedarbojas, pārtrauc darbību vai neizslēdzas.

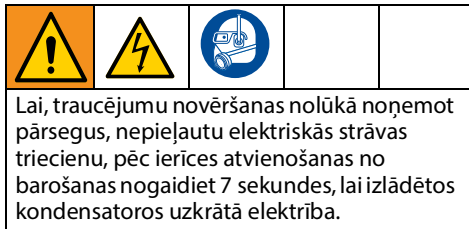


(IZSLĒGT), gaidiet 30 sekundes un pēc tam vēlreiz pagrieziet to pozīcijā „ON” (IESLĒGT) (tādējādi tiek nodrošināta izsmidzinātāja darbība parastā režīmā).

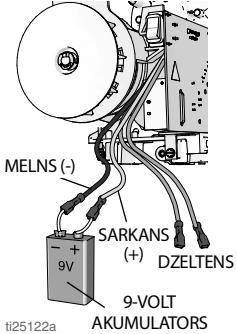
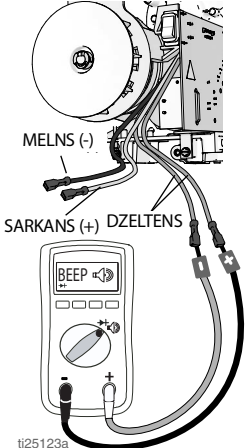
3. Pagrieziet spiediena regulatora pogu pulkstenrādītāju kustības virzienā par 1/2 apgriezieni.

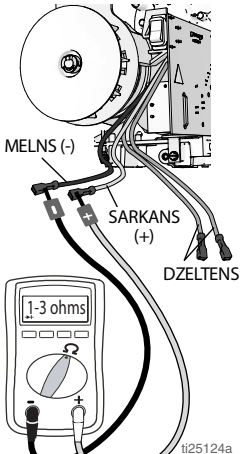
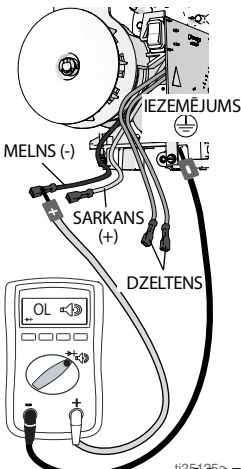
Veiciet **Spiediena samazināšanas procedūru**, 12 lpp..

1. Pieslēdziet izsmidzinātāju zemētai pareiza sprieguma kontaktligzdai.
2. Pagrieziet slēdzi „ON/OFF” (IESLĒGT/IZSLĒGT) pozīcijā „OFF”



Problēma	Ko pārbaudīt	Kā pārbaudīt
Izsmidzinātājs vispār nedarbojas.	Pārbaudiet, vai pieejama elektriskās strāvas padeve.	Pārliedziniet, ka ir pieejama maiņstrāva. 110–120 maiņstrāvas modeļiem jānodrošina 100–130 V, savukārt 230 maiņstrāvas modeļiem jānodrošina 210–255 V.
	Pārbaudiet spiediena regulatora savienojumus.	Gādājiet, lai savienojums būtu tīrs un kārtīgi savienots.
	Pārbaudiet spiediena regulatoru.	Kad spiediena regulators pārbaudīts, savienojiet to. Ja motors sāk darboties, nomainiet spiediena regulatoru.
	Pārbaudiet maināmo drošinātāju.	Kad izsmidzinātājs atvienots (tam nav strāvas padeves), pārliedziniet, ka drošinātāja elektriskajā ķēdē nav pārtraukumu.
	Pārbaudiet motora vadus.	Gādājiet, lai spaiļes būtu tīras un kārtīgi savienotas.

Problēma	Ko pārbaudīt	Kā pārbaudīt
	Pārbaudiet, vai motors griežas.	<p>Veiciet pagriešanas testu, motora pievadiem pieslēdzot 9–12 voltu bateriju. Motora pievadu veids un lielums var atšķirties. Atrodiet abus vadus, kas ir pievienoti oglekļa sukām; parasti tie ir sarkanā un melnā krāsā. Pievienojot bateriju motora pievadiem, motoram ir jāgriežas.</p>  <p>ti25122a</p>
	Pārbaudiet motora termoslēdzi.	<p>Šī testa vajadzībām motoram ir jābūt apkārtējās vides temperatūrā. Pieslēdziet dzeltenos motora pievadus ommetram. Nepārtrauktībai jābūt norādītai metros.</p>  <p>ti25123a</p>

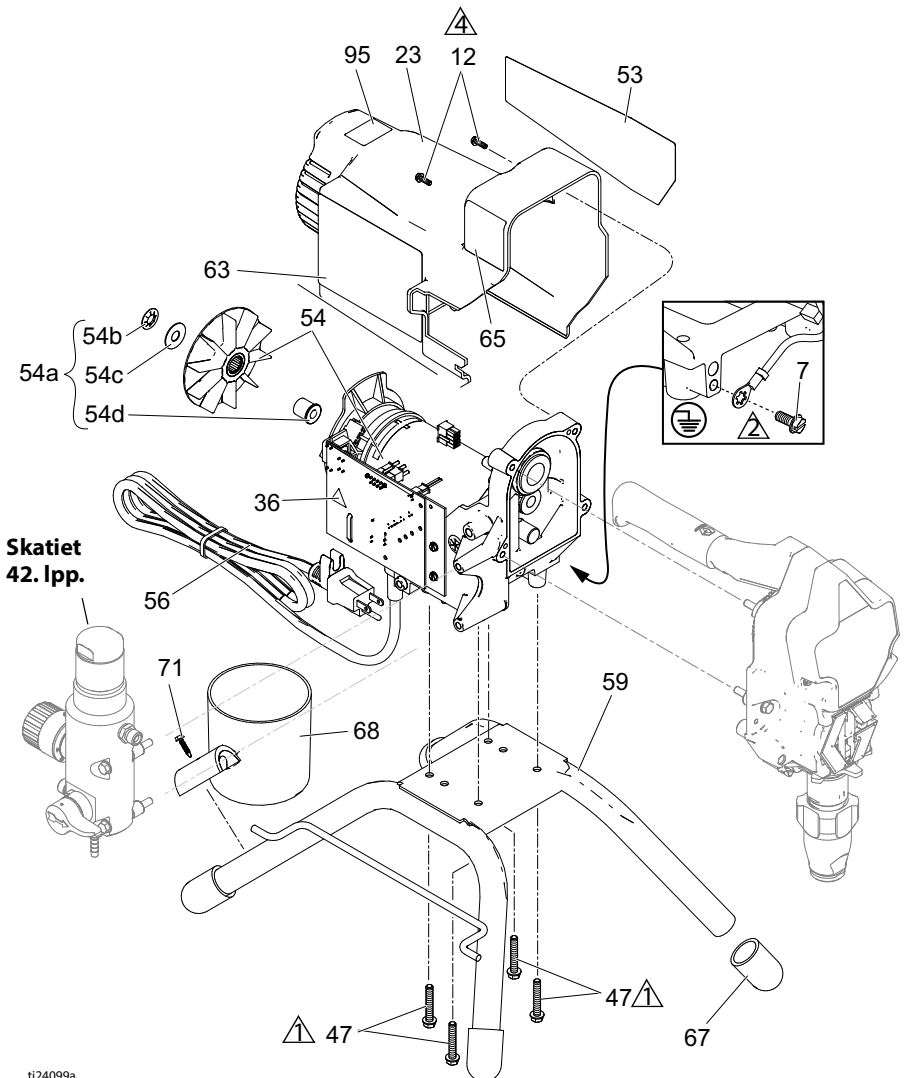
Problēma	Ko pārbaudīt	Kā pārbaudīt
	<p>Pārbaudiet motora enkura tinuma pretestību.</p>	<p>Pieslēdziet sarkano un melno motora pievadu ommetram. Pagrieziet motoru, vienlaikus meklējot pārtrauktas ķēdes. Ja atrodat pārtrauktu ķēdi, nomainiet motoru.</p> 
	<p>Pārbaudiet, vai motoram nav radies īssavienojums.</p>	<p>Izmantojiet ommetru, lai pārbaudītu, vai motorā nav īssavienojumu. Pieslēdziet ommetra (-) pievadu pie motora korpusa. Pielieciet ommetra (+) pievadu pie katra motora vada. Ommetrā ir jābūt lasāmām pārtrauktām ķēdēm visos vados.</p> 

Problēma	Ko pārbaudīt	Kā pārbaudīt
Izsmidzinātājs neizslēgsies pēc tam, kad būs sasniegts vai pārsniegts maksimālais spiediens.	Pārbaudiet spiediena regulatoru.	Atvienojiet spiediena regulatoru; ja izsmidzinātājs vēl joprojām darbojas, nomainiet vadības paneli. Ja izsmidzinātāja darbība tiek apstādināta, nomainiet spiediena regulatoru.
Pamata problēmas ar elektrību	Motora vadi ir stingri pievilkti un pareizi salāgoti	Nomainiet vaļīgās izvadspaiļes; iežņaudziet izvadspailēs izvadus. Pārliecinieties, vai izvadspaiļe ir stingri pievienota.  Notīriet shēmu panela izvadspaiļes. Drošā veida pievienojiet vadus.
	Pārbaudiet, vai motora suku izvad un izvadspaiļu savienojumi nav vaļīgi.	Nostipriniet izvadspaiļu skrūves. Nomainiet suku, ja izvadi ir bojāti.
	Suku minimālais garums ir 13 mm (1/2 collas). PIEZĪME. Sukas abās motora pusēs nenolietojas vienādi. Pārbaudiet abas suku.	Nomainiet suku.
	Salauzta vai šķības motora suku atsperes. Atsperes velmētajai daļai jābūt precīzi uz suku gala.	Nomainiet salauzto atsperi. Ar suku novietojiet šķībo atsperi pareizi.
	Motora suku var iestrēgt suku turētājos.	Notīriet suku turētājus. Ar mazu tīrīšanas suku noņemiet oglekli. Lai nodrošinātu brīvu, vertikālu suku kustību, izlīdziniet suku izvad, iespiežot tos suku turētāju spraugās.
	Apskatiet, vai motora enkura kolektoram nav izdeguši laukumiņi, izdauzījumi vai lieli nelīdzenumi.	Noņemiet motoru un, ja iespējams, izdariet motora kolektora apstrādi darbnīcā.

# Izsmidzinātāja daļas

## Izsmidzinātāja daļas

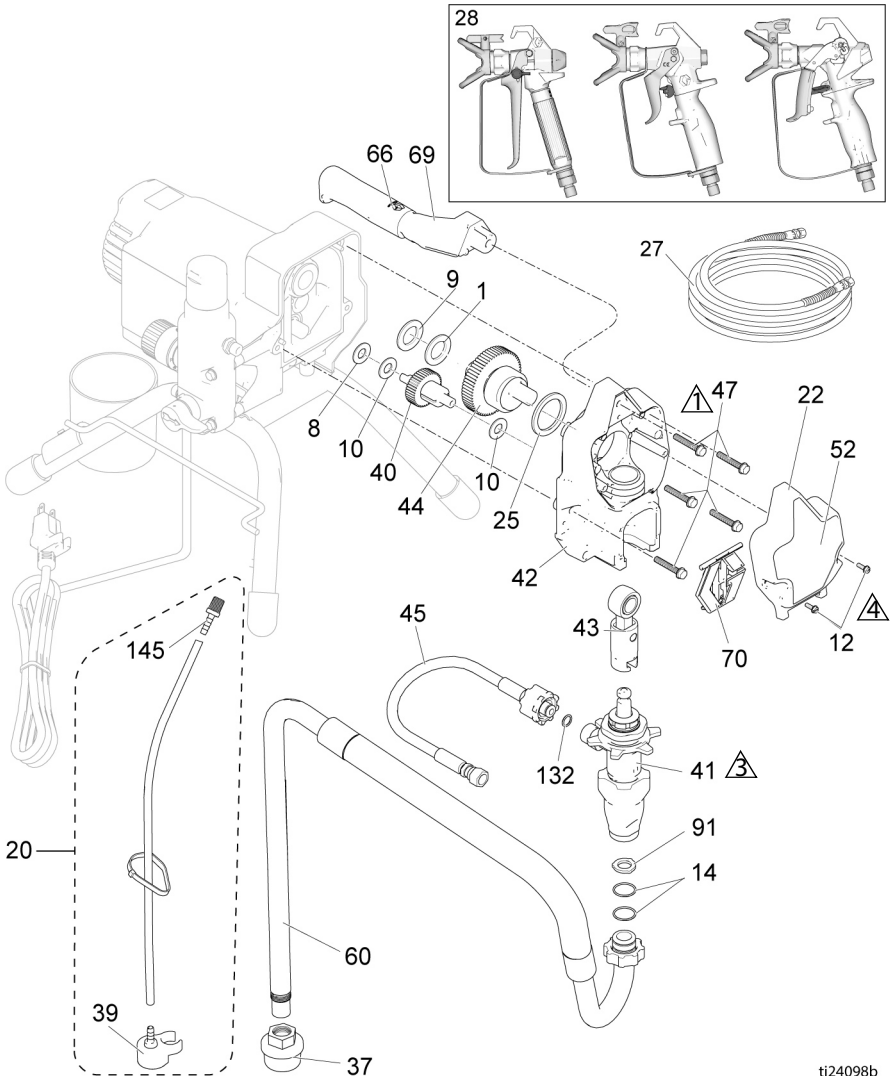
Ats.	Griezis moments
△ <sub>1</sub>	15,8 - 18,1 N•m (140-160 collu mārciņas)
△ <sub>2</sub>	3,4 - 4,0 N•m (30-35 collu mārciņas)
△ <sub>4</sub>	2,6 - 3,1 N•m (23-27 collu mārciņas)



ti24099a



Ats.	Griezmes moments
⚠	15,8 - 18,1 N•m (140–160 collu mārciņas)
⚠	Ciešs āmurs
⚠	2,6 - 3,1 N•m (23-27 collu mārciņas)



ti24098b

## 190, 290, 390 Nostādāmi izsmidzinātāji Daļu saraksts

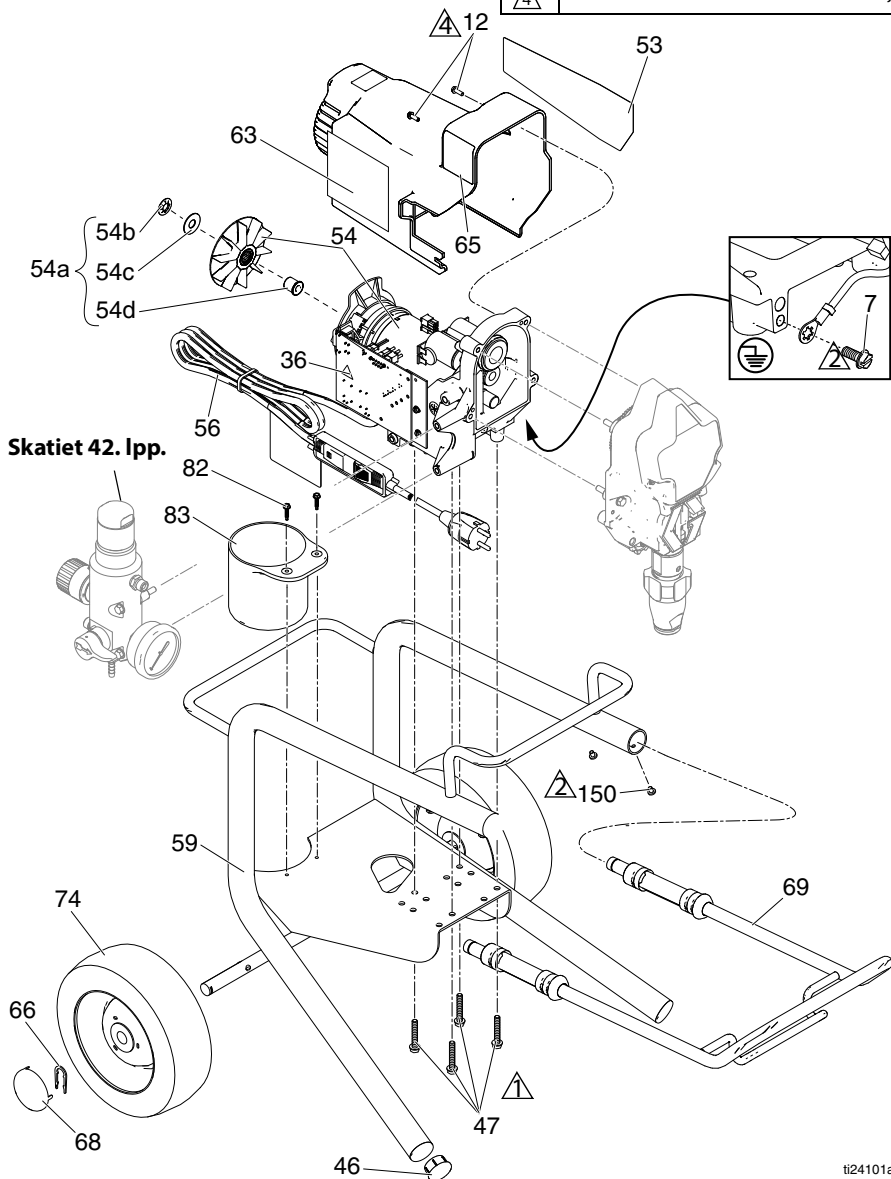
Ats.	Detaja	Apraksts	Skaitis	Ats.	Detaja	Apraksts	Skaitis
1	107434	GULTNIS, aksiālais	1	42	24W817	KORPUSS, piedziņa <i>arī 47</i>	1
7	115498	SKRŪVE, pielāgošana, slotas sešstūra paplāksne, ļoti blīva	1	43	24W640	STIENIS, savienojošais	1
8	116073	PAPLĀKSNE, balsta	1	44	24X020	ZOBRATS, kloķvārpsta, <i>arī 25</i>	1
9	116074	PAPLĀKSNE, balsta	1	45	24W830	KOMPLEKTS, šļūtene, savienota, <i>arī 132</i>	1
10	116079	GULTNIS, aksiālais	2	47	117493	SKRŪVE, pielāgošanas, sešstūra paplāksnes galviņa	9
12	117501	SKRŪVE, pielāgošanas, ligzdas sešstūra paplāksnes galviņa	4	52	Skatiet 41. lpp.	ETIĶETE, priekšējā	1
14	117559	BLĪVGREDZENS	2	53	Skatiet 41. lpp.	ETIĶETE, sānu	1
20	249051	KOMPLEKTS, caurule, notece <i>ietver 39, 145</i>	1	54 *	54 *	KOMPLEKTS, motors, elektriskais <i>arī 54a</i>	1
22	PĀRSEGS, priekšējais	1	54a	17C794	110/120V		
	17C540	Stativā modeļi 17C341, 17C438, 17C344, 18C268, 17C384, 17D899, 17D901, 17D900		17C799	230V		
	17C539	Stativā modeļi 17C310, 17C346, 17C347, 17C348, 17C385, 17C386, 17C389, 826195		54a	17C795	VENTILATORS, motors, cilindrs, sajūgs <i>arī 54b, 54c, 54d</i>	1
23	AIZSARGS, motora	1	54b			UZGRIEZNIS, sprostuzgrieznis	1
	15E341	Stativā modeļi 17C341, 17C438, 17C344, 18C268, 17C384, 17D899, 17D901, 17D900		54c		PAPLĀKSNE, blīve, apaļa	1
	15J371	Stativā modeļi 17C310, 17C346, 17C347, 17C348, 17C385, 17C386, 17C389, 826195		54d		PAPLĀKSNE, vārpstas VADS, elektrības	1
25	180131	GULTNIS, aksiālais	1	56	Skatiet 42. lpp.		
27	Skatiet 41. lpp.	ŠĻŪTENE, savienota, 1/4 collas x 25 vai 50 pēdas	1	59	15E823	RĀMIS, statīva stiprinājums	1
28	Skatiet 41. lpp.	PISTOLE, izsmidzināšanas	1	60	246386	ŠĻŪTENE, sūkšanas komplekts <i>arī 14, 37, 91</i>	1
34▲	Skatiet 41. lpp.	KARTĪTE, medicīniskās trauksmes (nav attēlota)	1	63▲	Skatiet 41. lpp.	ETIĶETE, brīdinājuma	1
36▲	189930	UZLĪME, brīdinājums	1	65▲	Skatiet 41. lpp.	UZLĪME, starpt. brīdinājuma ikonās	1
37	246385	SIETS, 7/8–14, smalkā vītne	1	66	116139	SATVERE, roktura	1
39	244035	DEFLEKTORS, atskabargainais	1	67	15G857	VĀCIŅŠ, kājas	4
40	249194	ZOBRATS, pazeminošais	1	68	287903	KAUSS, sūkšanas/iztukšošanas	1
41	17C487	SŪKNIS, virzuļa Ziemeļamerika	1	69	287072	ROKTURIS <i>arī 47, 66</i>	1
	17C488	Āzija/Austrālija un Jaunzēlande/Japāna	1	70	17C483	PĀRSEGS, sūkņa stienis	1
	17C489	Eiropas modeļi	1	71	122667	SKRŪVE, urbjmašīna, sešstūra paplāksnes galva	1
				91	115099	PAPLĀKSNE	1
				132	16H137	BLĪVĒJUMS, BLĪVGREDZENS	1
				206994	ŠĶIDRUMS, TSL, 0,2 l (8 unces) (nav attēlots)		1
				145	M70809	SAVIENOTĀJS, atskabargains, cauruļu	1

\* Motora suku komplekta pasūtījuma Nr. 249042

▲ Rezerves brīdinājuma uzlīmes, birkas un kartītes ir pieejamas bez maksas.

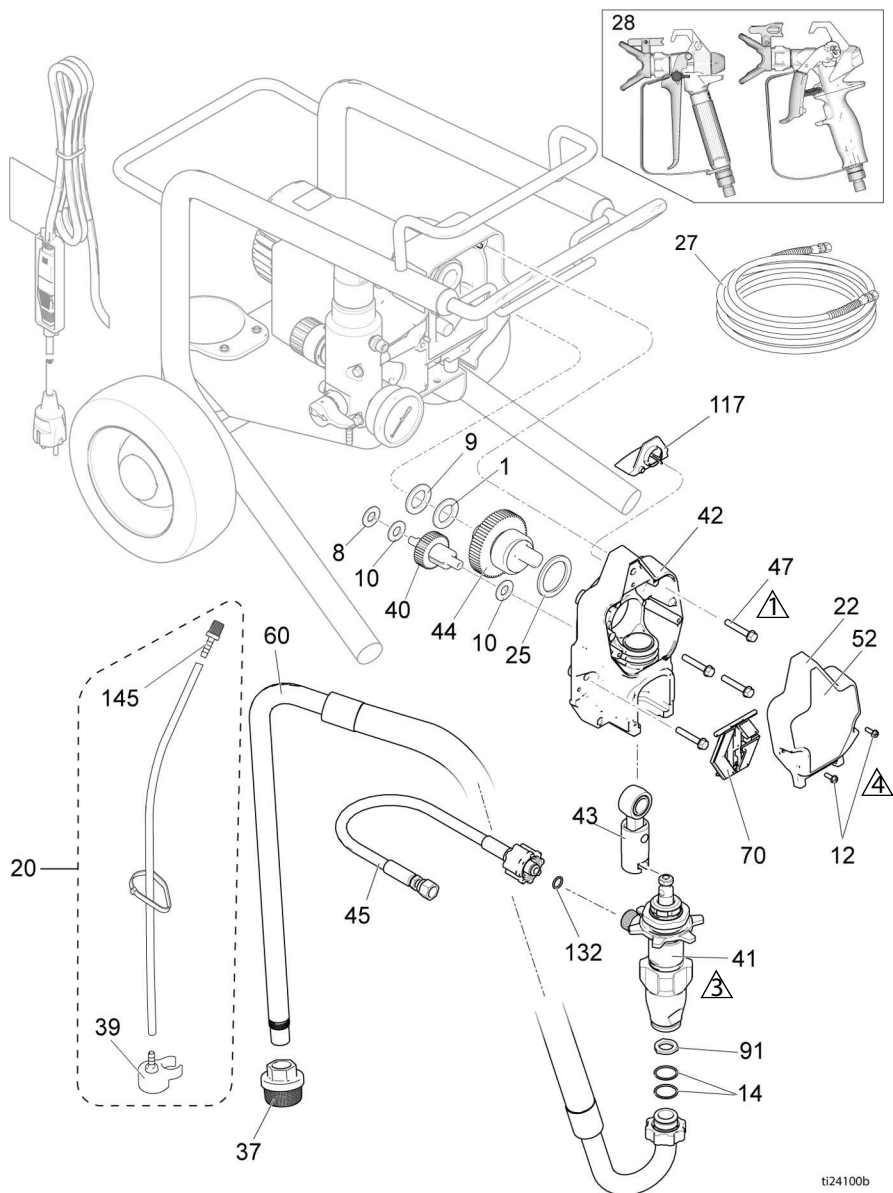
## 390 „Lo-Boy” izsmidzinātāju daļas

Ats.	Griezes moments
	15,8 - 18,1 N•m (140-160 collu mārciņas)
	3,4 - 4,0 N•m (30-35 collu mārciņas)
	2,6 - 3,1 N•m (23-27 collu mārciņas)



# 390 „Lo-Boy” izsmidzinātāju daļas

Ats.	Griezes moments
⚠1	15,8 - 18,1 N•m (140–160 collu mārciņas)
⚠3	Ciešs āmurs
⚠4	2,6 - 3,1 N•m (23-27 collu mārciņas)



t124100b

## 390 „Lo-Boy” izsmidzinātāju daļu saraksts

Ats.	Daļa	Apraksts	Skaits	Ats.	Daļa	Apraksts	Skaits
1	107434	GULTNIS, aksiālais	1	54a	17C795	VENTILATORS, motors, cilindrs, sajūgs <i>arī 54b, 54c, 54d</i>	1
7	115498	SKRŪVE, pielāgošana, slota sešstūra paplāksne, ļoti blīva	1	54b		UZGRIEZNIS, sprostuzgrieznis	1
8	116073	PAPLĀKSNE, balsta	1	54c		PAPLĀKSNE, blīve, apaļa	1
9	116074	PAPLĀKSNE, balsta	1	54d		ADAPTERIS, vārpstas	1
10	116079	GULTNIS, aksiālais	2	56	Skatiet 42. lpp.	VADS, elektrības	1
12	117501	SKRŪVE, pielāgošanas, ligzdas sešstūra paplāksnes galviņa	4	59	246250	RĀMIS, rati, zems	1
14	117559	BLĪVGREDZENS	2	60	246386	ŠĻŪTENE, sūkšanas komplekts <i>arī 14, 37, 91</i>	1
20	249051	KOMPLEKTS, caurule, notece <i>ietver 39, 145</i>	1	63▲	15H087	ETIĶETE, brīdinājuma	1
22	17C539	PĀRSEGS, priekšējais	1	65▲	189930	UZLĪME, starpt. brīdinājuma ikonas	1
23	15J371	AIZSARGS, motora	1	66	15B999	SPAILE, noturošā	2
25	180131	GULTNIS, aksiālais	1	68	104811	ROKĪŅŠ, rumbas	2
27	240794	ŠĻŪTENE, savienota, 1/4 collas x 15,24 m	1	69	287488	ROKTURIS	1
28	288427	PISTOLE, izsmidzināšanas	1	70	17C483	PĀRSEGS, sūkņa stienis	1
34▲	17A134	KARTĪTE, medicīniskās trauksmes (nav attēlota)	1	74	195766	RITENIS, puspneimatiskis	2
37	246385	SIETS, 7/8–14, smalkā vītne	1	82	122667	SKRŪVE, urbjmašīna, sešstūra paplāksnes galva	2
39	244035	DEFLEKTORS, atskabargainais	1	83	15B870	KAUSS, sūkšanas/iztukšošanas	1
40	249194	ZOBRATS, pazeminošais	1	91	115099	PAPLĀKSNE	1
41	17C489	SŪKNIS, virzuļa	1	117	15G447	SPRAUDNIS, ekranējums, krāsots	1
42	24W817	KORPUSS, piedziņa <i>arī 47</i>	1	132	16H137	BLĪVĒJUMS, BLĪVGREDZENS	1
43	24W640	STIENIS, savienojošais	1	145	M70809	SAVIENOTĀJS, atskabargains, cauruļu	1
44	24X020	ZOBRATS, kloķvārpsta, <i>arī 25</i>	1	150	109032	SKRŪVE, pielāgošanas, plakana galviņa	4
45	24W830	KOMPLEKTS, šļūtene, savienota, <i>arī 132</i>	1	206994	ŠĶIDRUMS, TSL, 0,2 l (8 unces) (nav attēlots)	1	
46	107310	SPRAUDNIS, caurules	2				
47	117493	SKRŪVE, pielāgošanas, sešstūra paplāksnes galviņa	8				
52	17C819	ETIĶETE, priekšējā	1				
53	17C820	ETIĶETE, sānu	1				
54 *	17C799	KOMPLEKTS, motors, elektriskais, 230 V <i>arī 54a</i>	1				

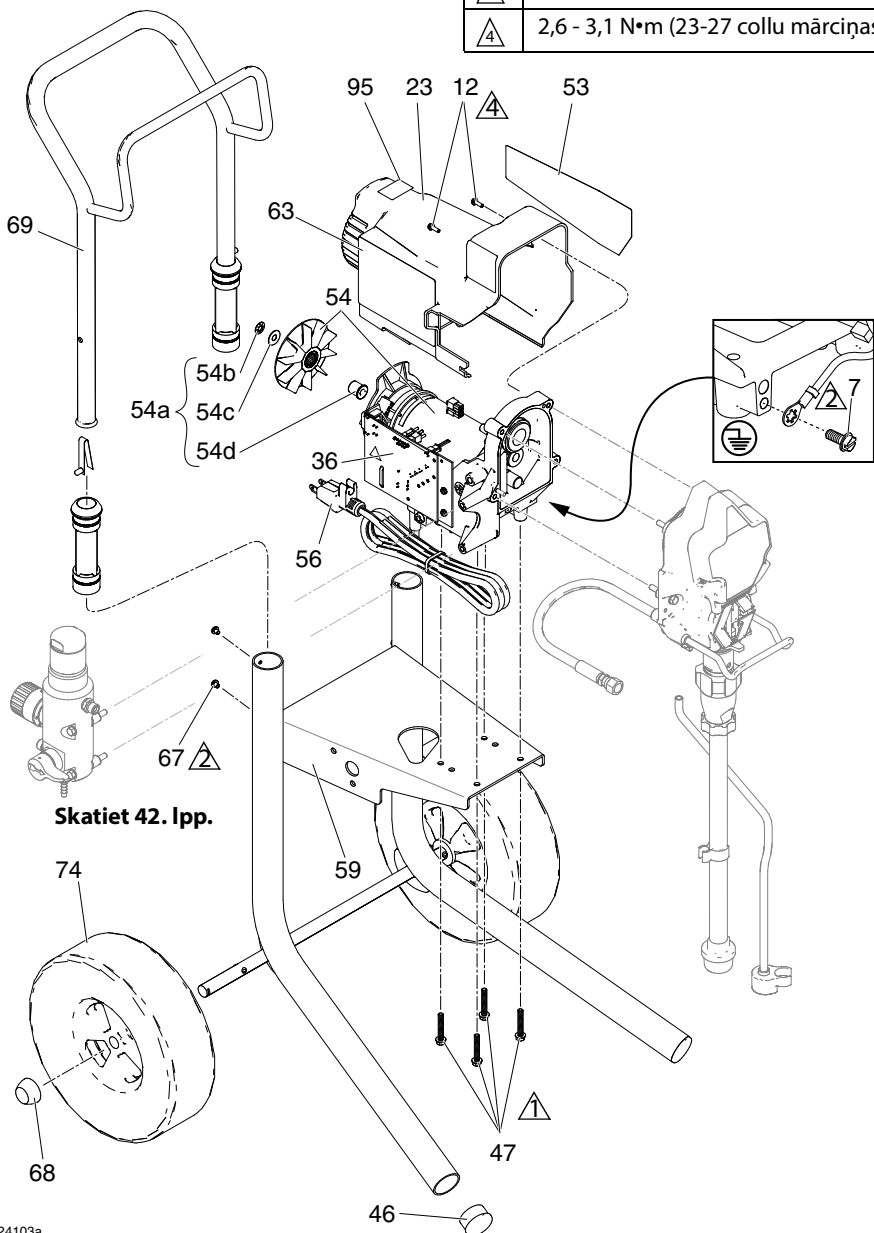
\* Motora suku komplekta pasūtījuma Nr. 249042

▲ Rezerves brīdinājuma uzlīmes, birkas un kartītes ir pieejamas bez maksas.

# 190, 290, 390 „Hi-Boy” izsmidzinātāju daļas

## 190, 290, 390 „Hi-Boy” izsmidzinātāju daļas

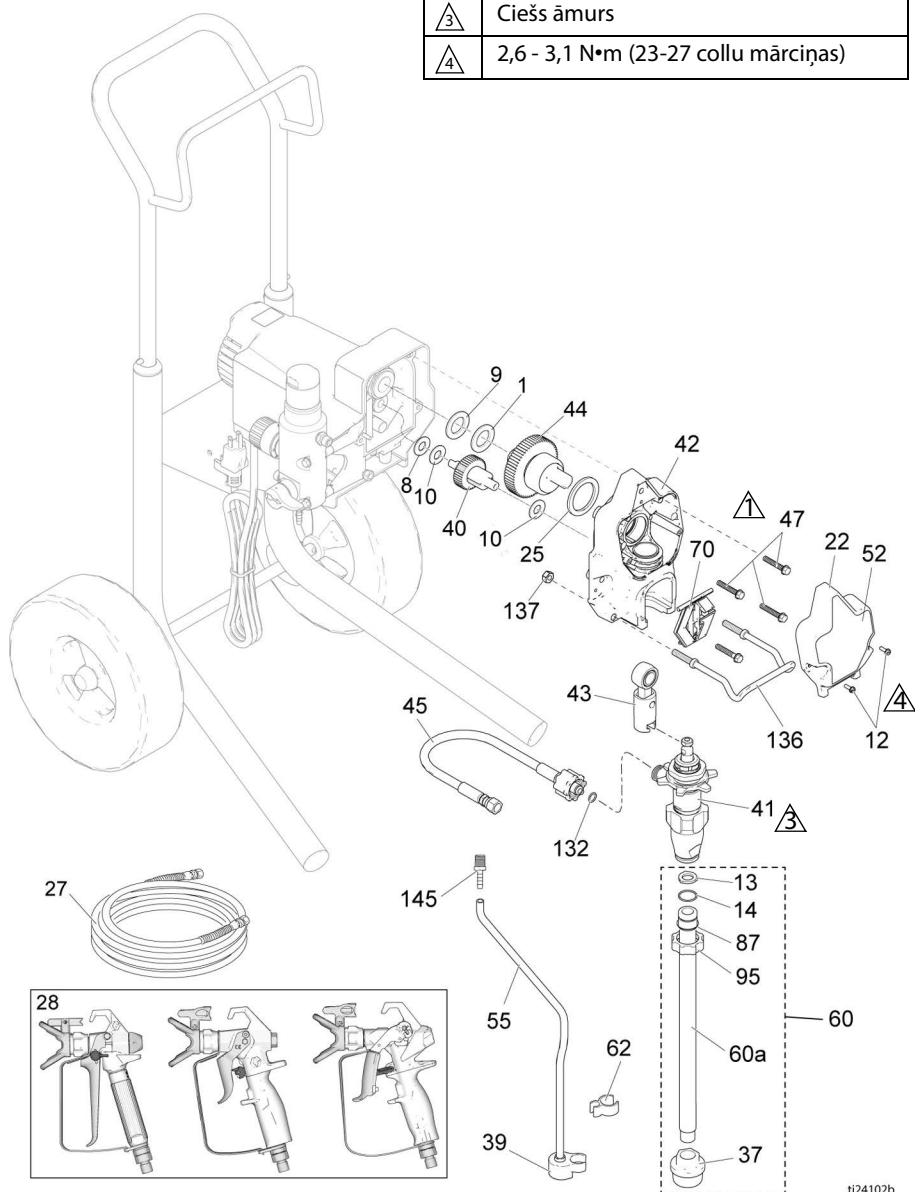
Ats.	Griezes moments
⚠	15,8 - 18,1 N•m (140–160 collu mārciņas)
⚠	3,4 - 4,0 N•m (30-35 collu mārciņas)
⚠	2,6 - 3,1 N•m (23-27 collu mārciņas)



Skatiet 42. lpp.

# 190, 290, 390 „Hi-Boy” izsmidzinātāju daļas

Ats.	Griezes moments
⚠	15,8 - 18,1 N•m (140–160 collu mārciņas)
⚠ <sub>3</sub>	Ciešs āmurs
⚠ <sub>4</sub>	2,6 - 3,1 N•m (23-27 collu mārciņas)



ti24102b

# 190, 290, 390 „Hi-Boy” izsmidzinātāju daļas

## 190, 290, 390 „Hi-Boy” izsmidzinātāji Daļu saraksts

Ats.	Daļa	Apraksts	Skaits	Ats.	Daļa	Apraksts	Skaits
1	107434	GULTNIS, aksiālais	1	47	117493	SKRŪVE, pielāgošanas, sešstūra paplāksnes galviņa	8
7	115498	SKRŪVE, pielāgošana, slotas sešstūra paplāksne, ļoti blīva	1	52	Skatiet 41. lpp.	ETIĶETE, priekšējā	1
8	116073	PAPLĀKSNE, balsta	1	53	Skatiet 41. lpp.	ETIĶETE, sānu	1
9	116074	PAPLĀKSNE, balsta	1	54 *		KOMPLEKTS, motors, elektriskais <i>ari 54a</i>	1
10	116079	GULTNIS, aksiālais	2		17C794	110/120V	
12	117501	SKRŪVE, pielāgošanas, ligzdas sešstūra paplāksnes galviņa	4		17C799	230V	
13	115099	PAPLĀKSNE	1	54a	17C795	VENTILATORS, motors, cilindrs, sajūgs <i>ari 54b, 54c, 54d</i>	1
14	103413	BLĪVĒJUMS, blīvgredzens	1	54b		UZGRIEZNIS, sprostuzgrieznis	1
22		PĀRSEGS, priekšējais „Hi-Boy” modeļi 17C342, 17C343	1	54c		PAPLĀKSNE, blīve, apaļa	1
	17C540			54d		ADAPTERIS, vārpstas	1
	17C539	„Hi-Boy” modeļi 17C313, 17C349, 17C350, 17C351, 17C388		55	15K092	CAURULE, iztukšošanas	1
23		AIZSARGS, motora „Hi-Boy” modeļi 17C342, 17C343	1	56	Skatiet 42. lpp.	VADS, elektrības	1
	15E341			59	17C485	RĀMIS, rati, universāls	1
	15J371	„Hi-Boy” modeļi 17C313, 17C349, 17C350, 17C351, 17C388		60	25C786	KOMPLEKTS, iesūkšanas, iepūde <i>ietver 13, 14, 37, 60a, 87, 95</i>	1
25	180131	GULTNIS, aksiālais	1	60a	17C949	CAURULE, iesūkšanas, iepūde	1
27	Skatiet 41. lpp.	ŠLŪTENE, savienota, 1/4 collas x 25 vai 50 pēdas	1	62	195400	SPAILE, atsperes	1
28	Skatiet 41. lpp.	PISTOLE, izsmidzināšanas	1	63▲	Skatiet 41. lpp.	UZLĪME, brīdinājumi	1
34▲	Skatiet 41. lpp.	KARTĪTE, medicīniskās trauksmes (nav attēlota)	1	65▲	Skatiet 41. lpp.	ETIĶETE, brīdinājuma	1
36▲	189930	UZLĪME, brīdinājums	1	67	109032	SKRŪVE, pielāgošanas, plakana galviņa	4
37	235004	SIETS, 7/8–14, smalkā vītne	1	68	119452	VĀCIŅŠ, rumbas	2
39	244035	DEFLEKTORS, atskabargainais	1	69	287489	ROKTURIS saliek., augsti rati	1
40	249194	ZOBRATS, pazeminošais	1	70	17C483	PĀRSEGS, sūkņa stienis	1
41		SŪKNIS, virzuļa Ziemeļamerika	1	74	119451	RITENIS, puspneimatiskais	2
	17C487			87	15B652	PAPLĀKSNE, iesūkšana	1
	17C488	Āzija/Austrālija un Jaunzēlande/Japāna		95	15E813	UZGRIEZNIS, sprostuzgrieznis	1
	17C489	Eiropas modeļi		132	16H137	BLĪVĒJUMS, blīvgredzens	1
42	24W817	KORPUSS, piedziņa <i>ari 47</i>	1	136	17C990	ĀĶIS, spaiņa	1
43	24W640	STIENIS, savienojošais	1	137	111040	UZGRIEZNIS, kontruzgrieznis, ar ieliktni	2
44	24X020	ZOBRATS, kloķvārpsta, <i>ari 25</i>	1	145	M70809	SAVIENOTĀJS, atskabargains, cauruļu	1
45	24W830	KOMPLEKTS, šļūtene, savienota, <i>ari 132</i>	1		206994	ŠĶIDRUMS, TSL, 0,2 l (8 unces) (nav attēlots)	1
46	108691	SPRAUDNIS, caurules	2				

\* Motora suku komplekta pasūtījuma Nr. 249042

▲ Rezerves brīdinājuma uzlīmes, birkas un kartītes ir pieejamas bez maksas.



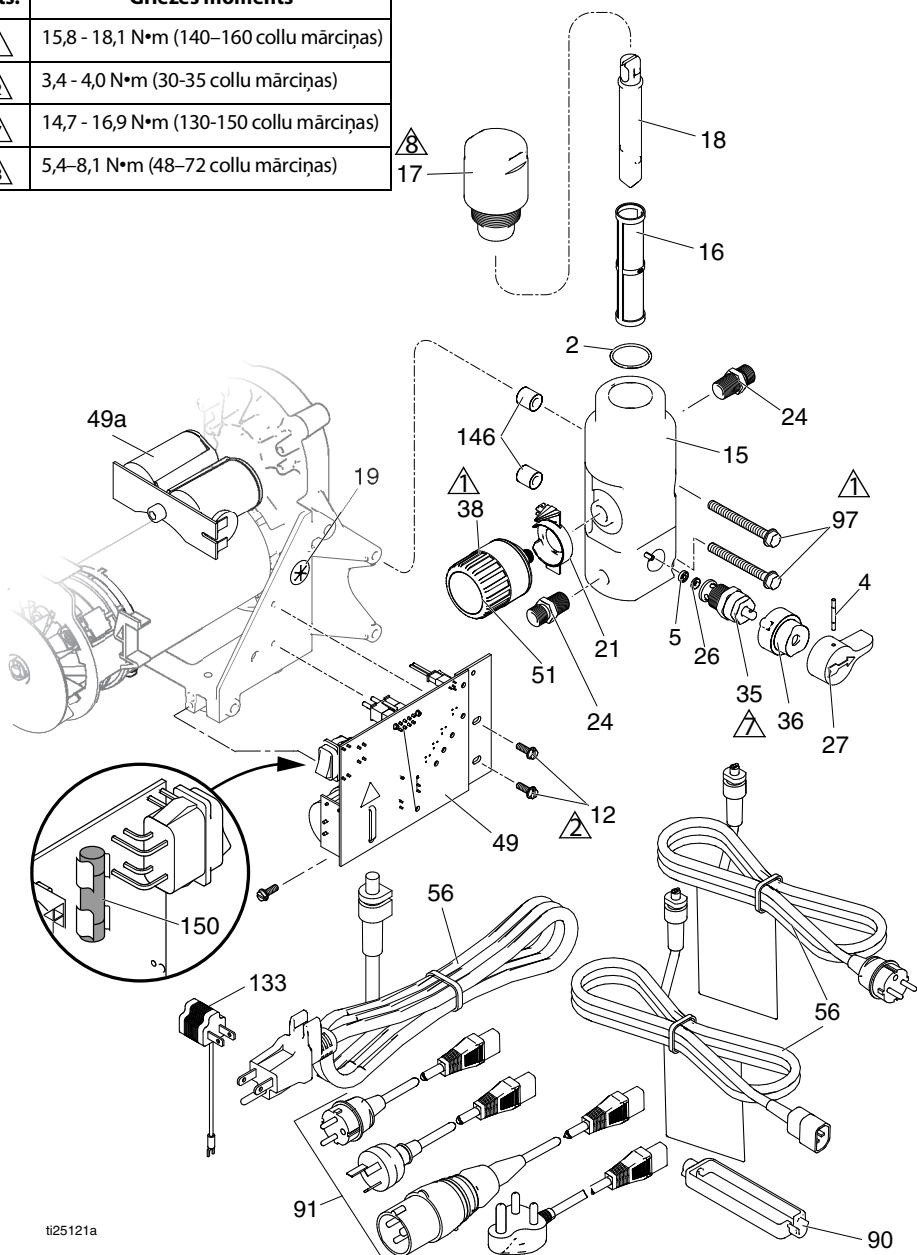
## Piederumi un uzlīmes

Izsmidzinātā ja modelis (sērija)	Ats. 27 Šjūtene, 6,35 mm x ❖ ◆ cm	Ats. 28 Pistole, izsmidzinā- šanas	Ats. 52 Etiķete, priekšējā	Ats. 53 Etiķete, Sānu	Ats. 65 Uzlīme, brīdinājums ▲	Ats. 34 Karte, medicīniskais brīdinājums ▲	Ats. 63 Uzlīme, briesmas ▲
17C310 17C313	240794 ◆	20A479	17E998	17E999	195793 &	222385 #	15K359 #
17C341 17C342 17C438	240793 ❖	289843	17C860	17C861	---	222385 #	16G596 \$
17C343 17C344 18C268	240794 ◆	288438	17C862	17C863	---	222385 #	16G596 \$
17C346 17C347 17C348 17C349 17C350 17C351	240794 ◆	288438	17C853	17C854	---	222385 #	16G596 \$
17C384	240794 ❖	288427	17D764	17D765	195792 %	17A134 %	15H087 @
17C385	240794 ◆	26D846	17C819	17C820	195792 %	17A134 %	15H086 *
17C386 17C387 17C388	240794 ◆	26D846	17C819	17C820	195792 %	17A134 %	15H087 @
17C389	247340 ◆	17J910	17C853	17C854	195792 %	17A134 %	15H087 @
17D899	247339 ❖	246506	17D764	17D765	195793 &	222385 #	15K359 #
17D900	247339 ❖	246506	17D764	17D765	17C136 *	222385 #	17C135 *
17D901	247339 ❖	246506	17D764	17D765	---	222385 #	16G596 \$
826195 (A)	826079 ◆	826282	17C821	17C822	195793 &	222385 #	15K359 #
826195 (B)	826079 ◆	826256	17E938	17E939	195793 &	222385 #	15K359 #
288526 – komplekts, piederums, piltuve							
# – angļu, spāņu, franču			@ – Āzija/Austrālija un Jaunzēlande		* – angļu, spāņu, portugāļu		
% – angļu, ķīniešu, korejiešu			\$ – Eiropa				
& – Ziemeļamerika			* – Japāna				
❖ – 7,6 m (25 pēdas)							
◆ – 15,2 m (50 pēdas)							
▲ Rezerves brīdinājuma uzlīmes, birkas un kartītes ir pieejamas bez maksas.							

# Vadības bloks un filtrs

## Vadības bloks un filtrs

Ats.	Griezes moments
	15,8 - 18,1 N•m (140–160 collu mārciņas)
	3,4 - 4,0 N•m (30-35 collu mārciņas)
	14,7 - 16,9 N•m (130-150 collu mārciņas)
	5,4-8,1 N•m (48-72 collu mārciņas)



ti25121a

## Vadības bloka un filtra daļu saraksts

Ats.	Detaja	Apraksts	Skaitis	Ats.	Detaja	Apraksts	Skaitis
2	117828	BLĪVĒJUMS, blīvgredzens	1	27	187625	ROKTURIS, vārsta, iztukšošanas	1
4	111600	TAPA, ar rievu	1	35	239914	VĀRSTS, notekcaurule, <i>ari 5, 26</i>	1
5	277364	PAPLĀKSNE, ligzda, vārsts	1	36	224807	PAMATNE, vārsta	1
12	117501	SKRŪVE, pielāgošanas, sešstūra paplāksnes galviņa	3	38	Skatiet 44. lpp.	KOMPLEKTS, regulēšanas sistēmas, spiediens, <i>ari 19, 20, 51</i>	1
15	Skatiet 44. lpp.	KOLEKTORS, šķidrums	1	49	249052	PANELIS, vadības 120V	1
16*	FILTRS, šķidruma		1		16X295	230 V <i>ari 49a</i>	
	Garš kolektors			49a	24R905	PANELIS, kondensatora, 230 V	1
	246425 smalkums – 30 (pelēks)			51	15A464	ETIKETE, regulēšanas	1
	246384 smalkums – 60, oriģinālaprikojums (melns)			56	Skatiet 44. lpp.	VADS, elektrības	1
	246382 smalkums – 100 (zils)			90	195551	FIKSATORS, spraudnis, adapteris (noteiktiem modeļiem)	1
	246383 smalkums – 200 (sarkans)			91	Skatiet 44. lpp.	VADU KOMPLEKTS, adapteris	1
	Īss kolektors			97	Skatiet 44. lpp.	SKRŪVE, pielāgošana, uzgriežņa galviņa ar sešstūru apcilni	2
	243080 60 sazobes, oriģināls			133	244285	ADAPTERIS, Japāna	1
	243081 smalkums – 100			145	M70809	STIPRINĀJUMS, ar atskarpēm	1
	243226 smalkums – 200 (sarkans)			146	17D294	PAPLĀKSNE, kolektora	2
17*	VĀCIŅŠ, kolektora		1	150	Skatiet 44. lpp.	Drošinātāja maiņa	1
	287902 KOMPLETEKS, vāciņš, garā kolektora, <i>ari 18</i>				115523	MĒRINSTRUMENTS, spiediens, šķidrums, nav attēlots (atsevišķos modeļos)	1
	243102 KOMPLETEKS, vāciņš, īsā kolektora, <i>ari 18, 16 (60 sazobes)</i>				119783	SAVIENOTĀJS, T veida, grozāms (modeļiem ar mērinstrumentu)	1
18*	STARPLIKA, filtrs		1				
	15B071 Garš						
	15E288 Īss						
19	115756 IEMAVA, motora vads		1				
21	Skatiet 44. lpp.	INDIKATORS, regulēšanas sistēmas spiediens	1				
24	162453 NIPELIS, (1/4 npsm x 1/4 npt)		2				
26	15E022 LIGZDA, vārsta		1				

\* – lai uzzinātu kolektora veidu (garš vai īss), sk. 44. lpp.

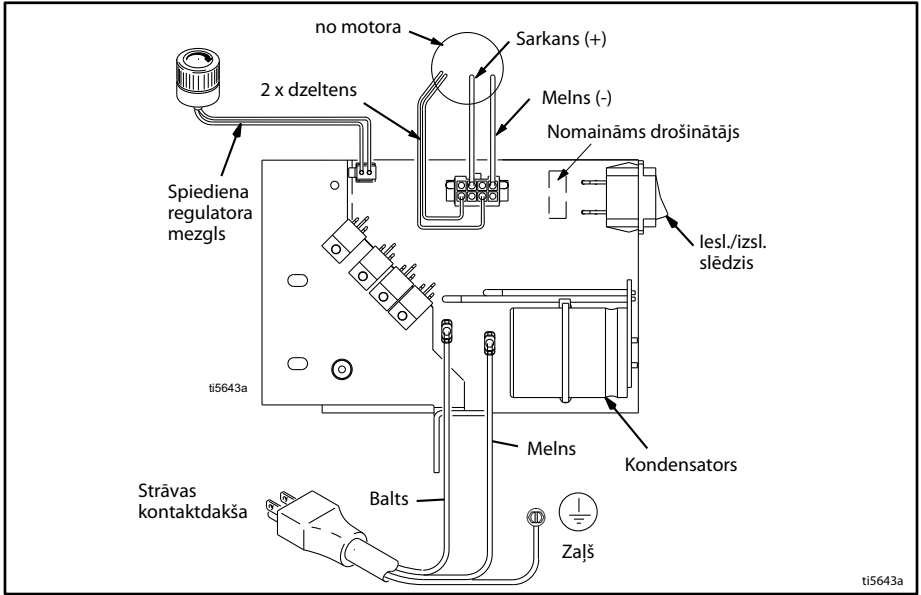
# Vadības bloks un filtrs

## Vadības bloka un filtra daļu saraksts

Izmidzinātāja modelis	Ats. 15 Kolektors	Ats. 21 Indikators	Ats. 38 Spiediena regulators	Ats. 56 Barošanas vads	Ats. 91 + Vadu komplekta adapteris	Ats. 97 * Skrūve	Ats. 150 Drošinātājs
17C310 17C313	17C590 ◆	17C725	24X289 %	15J743	---	17C735	119277
17C341	15E295	15E794	24X312 *	253368	---	117493	119277
17C342	15E295	15E794	24X312 *	16W745	---	117493	119688
17C343 17C344	17C593 ❖	17C725	24X289 %	16W745	---	17C735	119688
18C268	17C593	17C725	24X289 %	253368	---	17C735	119277
17C346	17C591 ◆	17C725	24X289 %	253370 \$	242001 ✨ 287121 †	17C735	119688
17C347	17C591 ◆	17C725	24X289 %	253368	---	17C735	119277
17C348 17C349	17C591 ◆	17C725	24X289 %	253369	---	17C735	119688
17C350	17C591 ◆	17C725	24X289 %	253369	---	17C735	119277
17C351	17C591 ◆	17C725	24X289 %	253370 \$	242001 ✨ 287121 †	17C735	119688
17C384	15E295	15E794	24X312 *	253373	242001 ✨ 242005 ✓ 17N232 ‡	117493	119688
17C385	17C590 ◆	17C725	24X289 %	15J743 &	---	17C735	119277
17C386 17C387 17C388	17C591 ◆	17C725	24X289 %	253373	242001 ✨ 242005 ✓ 287121 † 17N232 ✕	17C735	119688
17C389	17C592 ❖	17C725	24X312 *	253373	242005 ✓	17C735	119688
17C438	15E295	15E794	24X312 *	16W745	---	117493	119688
17D899	15E295	15E794	24X312 *	15J743	---	117493	119277
17D900	15E295	15E794	24X312 *	253370 \$	242001 ✨ 242005 ✓ 287121 †	117493	119688
17D901	15E295	15E794	24X312 ▲	16W745	---	117493	119688
826195	17C590 ◆	17C725	24X289 %	15J743	---	17C735	119277
◆ – garš kolektors			* – 20,7 MPa (207 bāri, 3000 psi) maksimālais darba spiediens				
❖ – īss kolektors			% – 22,8 MPa (228 bāri, 3300 psi) maksimālais darba spiediens				
& – dažās valstīs var būt nepieciešams spraudņa adapteris 244285 (Ats. 133)							
\$ – pieejams arī komplekts Nr. 257805; ietverts vada fiksators (Ats. 90) un adapteri (Ats. 91)							
✨ – Eiropa CEE 7/7 (F veida) spraudnis							
✓ – Ķīna/Austrālija (I veida) spraudnis							
† – Eiropā daudzdzislu vads; Itālijā (L veida), Dānijā (K veida), Šveicē (J veida) spraudņi							
✕ – Indija/Dienvidāfrika/Āfrika (M veida) spraudņi							
+ – izmantojot izmidzinātāja modeļus, kuriem ir šāds vadu komplekts, jāizmanto arī vada fiksators (Ats. 90)							
* – griezes moments 15,8–18,1 N•m (140–160 collas uz mērciņu)							
‡ – Indijas spraudņi 164-1, BS 546A, M veida							

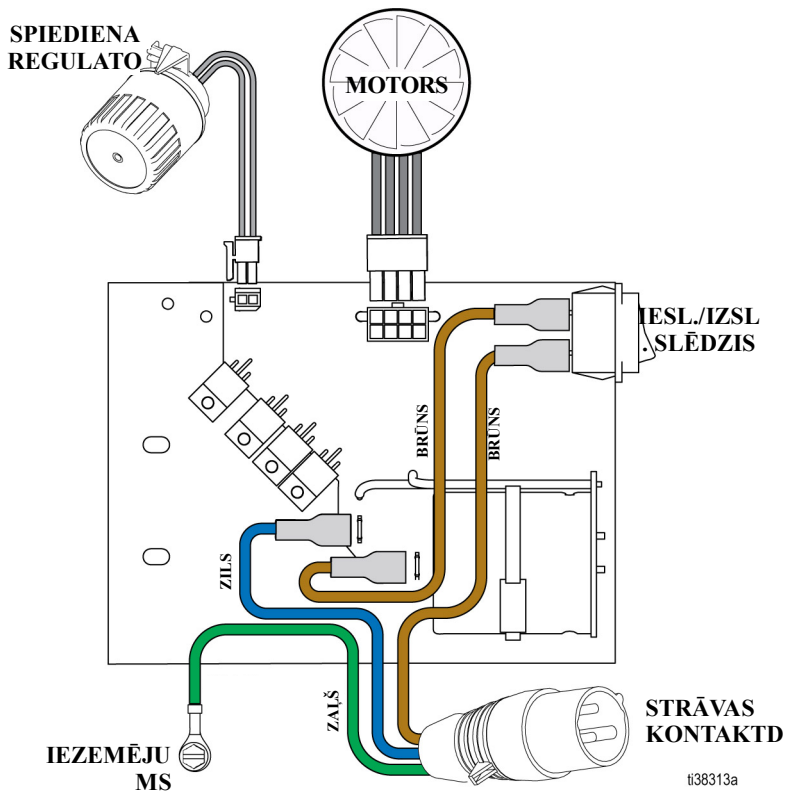
# Vadojuma shēmas

110/120V



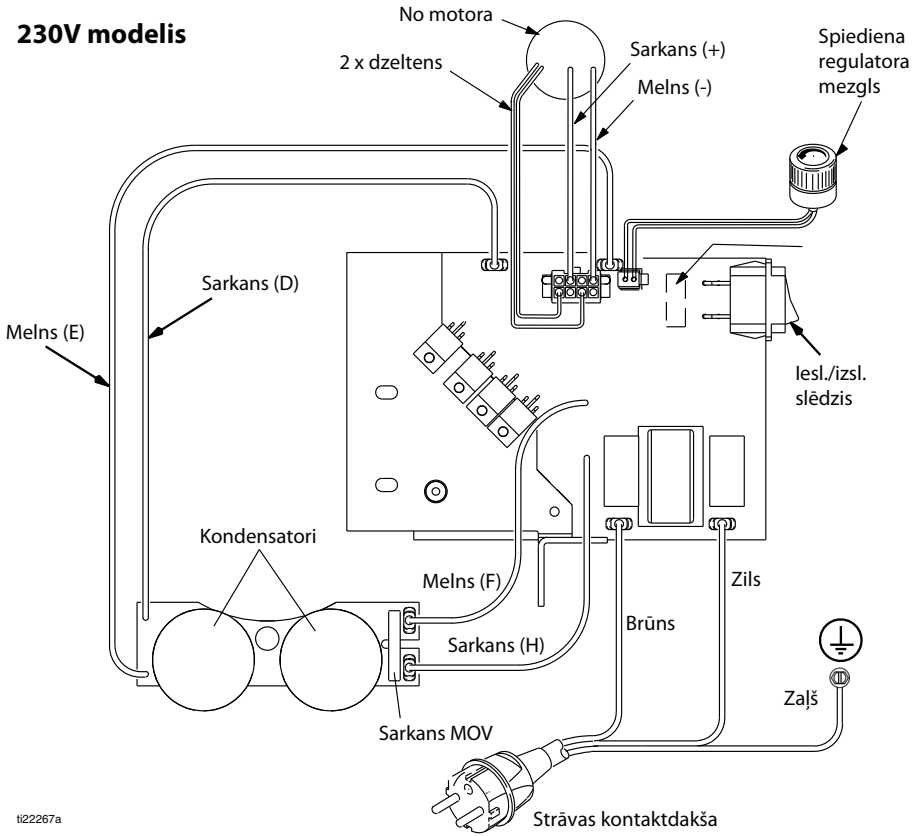
# Vadojuma shēmas

110V UK



## 230V

### 230V modelis



t122267a

## Tehniskās specifikācijas

<b>190/290/390</b>		
	ASV	Metriskās mērvienības
<b>Izsmidzinātājs</b>		
Maksimālais šķidruma darba spiediens		
190	3000 psi	207 bar, 20,7 MPa
290/390	3300 psi	228 bāri, 22,8 MPa
Maksimālā padeve		
„190 PC Classic”, „190 PC Express”	0,38 galoni minūtē	1,4 lpm
„290/390 PC Classic”, „390 PC”, „NOVA 390 PC”, „190 PC Express” (17C384)	0,47 galoni minūtē	1,8 l/min
Maksimālais uzgaļa izmērs		
„190 PC Classic”, „190 PC Express”	0,019	0,019
„290/390 PC Classic”, „390 PC”, „NOVA 390 PC”, „190 PC Express” (17C384)	0,021	0,021
Šķidruma izplūde	1/4 collas npsm	1/4 collas npsm
Cikli	700 uz galonu	185 uz litru
Ģenerators minimālā jauda	3000 W	3000 W
110–120V, A, Hz	1Ø, 13, 50/60	
220–240V, A, Hz	1Ø, 8, 50/60	
<b>Izmēri</b>		
<b>Augstums</b>		
Statīva	18,5 collas	47 cm
Lo-Boy	22,5 collas	57,2 cm
Hi-Boy	28,25 collas (ar nolaistu rokturi) 38,25 collas (ar nolaistu rokturi)	71,8 cm (ar nolaistu rokturi) 97,2 cm (ar paceltu rokturi)
<b>Garums</b>		
Statīva	16 collas	40,6 cm
Lo-Boy	26,5 collas	67,3 cm
Hi-Boy	23,25 collas	59,1 cm
<b>Platums</b>		
Statīva	14 collas	35,6 cm
Lo-Boy	20 collas	50,6 cm
Hi-Boy	20,5 collas	52,1 cm
<b>Svars</b>		
Statīva	34 mārciņas	15,4 kg
Lo-Boy	59 mārciņas	26,8 kg
Hi-Boy	68,5 mārciņas	31,1 kg




# LIKUMS „CALIFORNIA PROPOSITION 65”

190/290/390		
	ASV	Metriskās mērvienības
Trokšņi** (dBa) pie 0,48 MPa (70 psi, 4,8 bāriem)		
Skaņas spiediens		90 dBa
Skaņas jauda		100 dBa
Ražošanas materiāli		
Mitrināti materiāli visiem modeļiem	Oglekļa tērauds ar cinka un niķeļa pārklājumu, neilons, nerūsējošais tērauds, PTFE, acetāls, āda, UHMWPE, alumīnijs, volframa karbīds, polietilēns, fluorelastomērs, uretāns	
Piezīmes		
<i>* Palaišanas spiediens un izspiešana ciklā var atšķirties pēc iesūkšanas stāvokļa, izlādes gala, gaisa spiediena un šķidrums veida.</i>		
<i>** Skaņas spiediena mērījums veikts 1 metra (3 pēdas) attālumā no ierīces.</i>		
<i>Skaņas jauda tiek mērīta atbilstoši ISO-3744.</i>		

## LIKUMS „CALIFORNIA PROPOSITION 65”

### KALIFORNIJAS IEDZĪVOTĀJIEM

 **BRĪDINĀJUMS:** Vēzis un reproduktīvās sistēmas bojājumi – [www.P65warnings.ca.gov](http://www.P65warnings.ca.gov).

## Graco standarta garantija

Graco garantē sākotnējam pircējam un izmantotājam visa šajā rokasgrāmatā minētā aprīkojuma, ko ražojis Graco un kas marķēts ar šī uzņēmuma nosaukumu, materiālu un apdares kvalitāti iegādes datumā. Izņemot jebkādu īpašu, pagarinātu vai ierobežotu garantiju, ko publicējis uzņēmums Graco, uzņēmums Graco 12 mēnešu laikā pēc iegādes datuma salabos vai nomainīs jebkuru aprīkojuma daļu, kuras bojājumu būs konstatējis. Šī garantija ir spēkā tikai tad, ja aprīkojums ir uzstādīts, izmantots un uzturēts atbilstoši Graco rakstiskajiem ieteikumiem.

Šī garantija neattiecas uz vispārēju nodilumu un nolietojumu, darbības traucējumiem, kas radušies nepareizas uzstādīšanas, nepareizas izmantošanas, noberzuma, korozijas, nepiemērotas vai nepareizas apkopes, nolaidības, nelaimes gadījuma, izmaiņu vai daļu nomaiņas ar detaļām, ko nav izgatavojis Graco, rezultātā, un Graco par to nebūs atbildīgs. Graco nebūs atbildīgs arī par nepareizu darbību, bojājumu vai nodilumu, kas radies Graco aprīkojuma nepiemērotības dēļ tām struktūrām, piederumiem, aprīkojumam vai materiāliem, ko nav piegādājis Graco, vai to struktūru, piederumu, aprīkojuma vai materiālu, ko nav piegādājis Graco, nepareizas konstrukcijas, izgatavošanas, uzstādīšanas, darbības vai apkopes dēļ.

Šīs garantijas ietvaros tiek izvirzīts nosacījums, ka šķietami defektīvais aprīkojums, iepriekš samaksājot par atpakaļnosūtīšanu, jānogādā norādītā bojājuma pārbaudei pie kāda pilnvarota Graco izplatītāja. Ja norādītais defekts būs apstiprinājies, Graco bez maksas salabos vai nomainīs bojāto detaļu. Aprīkojums tiks nosūtīts atpakaļ sākotnējam pircējam viņa iepriekš apmaksātajā piegādes veidā. Ja aprīkojuma pārbaudes rezultātā netiks konstatēts neviens materiāla vai apdares defekts, tad remonts tiks veikts par saprātīgu samaksu, kas var ietvert maksu par detaļām, darbu un transportēšanu.

**ŠĪ GARANTĪJA IR EKSKLUZĪVA UN PIEMĒROJAMA VISU CĪTU TIEŠU VAI NETIEŠU GARANTĪJU VIETĀ, IESKAITOT, BET NEAPROBEŽOJOTIES AR KOMERCDAVBĪBAS GARANTĪJU VAI PIEMĒROTĪBAS GARANTĪJU NOTEIKTAM MĒRĶIM.**

Graco vienpersonisks pienākums un pircēja vienīgais tiesiskās aizsardzības līdzeklis būs iepriekš norādītais. Pircējs piekrīt, ka nebūs pieejami nekādi citi tiesiskās aizsardzības līdzekļi (tostarp (bet ne tikai) par nejausiem vai izrietošiem zaudējumiem saistībā ar zaudētu peļņu, nenotikušiem darījumiem, traumām vai īpašuma bojājumiem vai par citiem nejausiem vai izrietošiem zaudējumiem). Visas prasības par garantijas noteikumu pārkāpšanu jāizvirza divu (2) gadu laikā no pārdošanas datuma.

**„GRACO” NEDOD NEKĀDU GARANTĪJU UN ATSAUC VISAS NETIEŠĀS KOMERCDAVBĪBAS UN PIEMĒROTĪBAS ZINĀMAM MĒRĶIM GARANTĪJAS, KAS SAISTĪTAS AR PIEDERUMIEM, APRĪKOJUMU, MATERIĀLIEM VAI SASTĀVDAĻĀM, KO PĀRDOD, BET NERAŽO „GRACO”.** Uz lietām, ko pārdod, bet neražo Graco (piemēram, elektromotoriem, slēdžiem, šļūtenēm utt.), attiecas to ražotāju garantija, ja tāda ir. Graco sniegs pircējam pamatotu palīdzību prasības iesniegšanai par šo garantiju pārkāpšanu.

Graco nekādā gadījumā nebūs atbildīgs par Graco piegādātā aprīkojuma vai tā apdares un veiktspējas vai jebkuru pārdoto produktu vai preču netiešiem, nejausiem, tīšiem vai izrietošiem bojājumiem līguma laušanas, garantijas pārkāpšanas, Graco nolaidības vai cita iemesla dēļ.

## **Graco informācija**

Lai iepazītos jaunāko informāciju par Graco produktiem, apmeklējiet vietni [www.graco.com](http://www.graco.com).

Informāciju par patentiem skatiet vietnē [www.graco.com/patents](http://www.graco.com/patents).

**LAI NOFORMĒTU PASŪTĪJUMU**, sazinieties ar savu Graco izplatītāju vai zvaniet uz tālruna numuru 1-800-690-2894, lai noskaidrotu, kur ir jums tuvākais izplatītājs.

*Visi šajā dokumentā esošie rakstiskie un vizuālie dati atspoguļo jaunāko informāciju par izstrādājumu, kāda pieejama publikācijas brīdī.*

*Graco patur tiesības veikt izmaiņas bez iepriekšēja brīdinājuma.*

Oriģinālo instrukciju tulkojums. This manual contains Latvian. MM 334567

**Graco galvenais birojs:** Minneapolis

**Starptautiskie biroji:** Beļģijā, Ķīnā, Japānā un Korejā

**GRACO INC. UN FILIĀLES • P.O. BOX 1441 • MINNEAPOLIS MN 55440-1441 • ASV**

**Autortiesības 2014, Graco Inc. Visas Graco ražotnes ir sertificētas atbilstoši ISO 9001.**

[www.graco.com](http://www.graco.com)

Versija T, Aprīlis 2023