

# Eksplotavimas, dalys



## Elektriniai beoriai purkštuvai

### 334582T

LT

**Skirta naudoti tik profesionaliai. Nepatvirtinta naudoti sprogioje aplinkoje arba pavojingose (pagal klasifikaciją) vietose. Nešiojamasis purkštuvas architektūriniam dažams ir dangoms purkšti beoriu būdu.**

**„190 / 290 / 390 PC Classic“ modeliai:**

20,7 MPa (207 barų, 3000 psi) didžiausias darbinis slėgis

22,8 MPa (228 barų, 3300 psi) didžiausias darbinis slėgis

Papildomos informacijos apie konkretų modelį ieškokite 3.



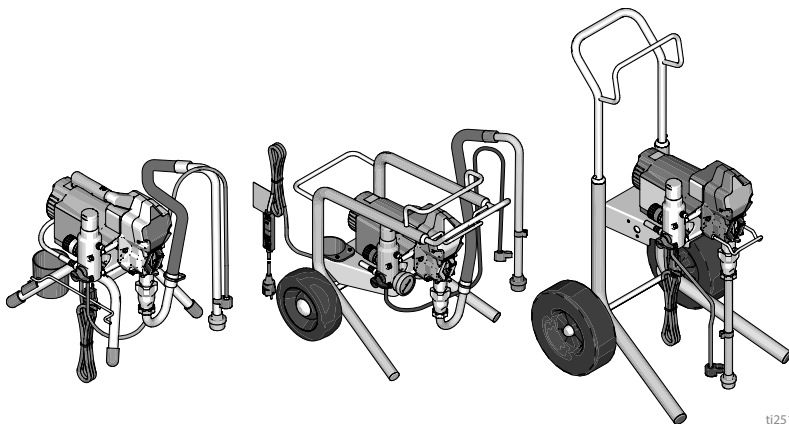
### Svarbūs saugos nurodymai

Prieš naudodami įrangą, perskaitykite visus šioje ir kitose susijusiose instrukcijose pateikiamus įspėjimus ir nurodymus. Sužinokite, kaip veikia valdikliai ir kaip įrangą naudoti tinkamai. Išsaugokite šią instrukciją.

#### Susijusios instrukcijos

Pistoletas – 311861 (rangovo / FTx) 312830 (SG3)  
3A6285 (Contractor PC)

Siurblys – 334599



t125126a







Naudokite tik originalias „Graco“ atsargines dalis.

Naudojant ne „Graco“ atsargines dalis garantija gali netekti galios.

# Turiny

|  |           |
|--|-----------|
| <b>Modeliai</b> .....                                  | <b>3</b>  |
| <b>Įspėjimai</b> .....                                 | <b>4</b>  |
| <b>Sudedamųjų dalių identifikavimas</b> .....          | <b>8</b>  |
| Modeliai su stovu .....                                | 8         |
| „Lo-Boy“ modeliai .....                                | 9         |
| „Hi-Boy“ modeliai .....                                | 10        |
| <b>Įžeminimas</b> .....                                | <b>11</b> |
| Maitinimo reikalavimai .....                           | 11        |
| Ilgintuvai .....                                       | 11        |
| Indai .....  | 11        |
| <b>Slėgio išleidimo procedūra</b> .....                | <b>12</b> |
| Gaiduko saugiklis .....                                | 13        |
| <b>Paruošimas darbui</b> .....                         | <b>14</b> |
| <b>Paleidimas</b> .....                                | <b>17</b> |
| <b>Naudojimas</b> .....                                | <b>19</b> |
| Purkštuvu antgalio montavimas .....                    | 19        |
| Purškimas .....  | 19        |
| Užsikimšusio antgalio valymas .....                    | 20        |
| Valymas .....  | 21        |
| <b>Techninė priežiūra</b> .....                        | <b>24</b> |
| <b>Trikčių aptikimas ir šalinimas</b> .....            | <b>25</b> |
| Mechaninė dalis / skysčių srautas .....                | 25        |
| Elektros dalys .....                                   | 28        |
| <b>Purkštuvų dalys</b> .....                           | <b>32</b> |
| 190 / 290 / 390 „Stand“ purkštuvų dalių sąrašas .....  | 34        |
| <b>„390 Lo-Boy“ purkštuvų dalys</b> .....              | <b>35</b> |
| „390 Lo-Boy“ purkštuvų dalių sąrašas .....             | 37        |
| <b>„190 / 290 / 390 Hi-Boy“ purkštuvų dalys</b> .....  | <b>38</b> |
| „190 / 290 / 390 Hi-Boy“ purkštuvų dalių sąrašas ..... | 40        |
| <b>Priedai ir etiketės</b> .....                       | <b>41</b> |
| <b>Valdymo dėžutė ir filtras</b> .....                 | <b>42</b> |
| Valdymo ir filtro dalių sąrašas .....                  | 43        |
| Valdymo ir filtro dalių sąrašas .....                  | 44        |
| <b>Montavimo schemas</b> .....                         | <b>45</b> |
| 110 / 120 V .....                                      | 45        |
| 110V UK .....  | 46        |
| 230V .....   | 47        |
| <b>Techninės specifikacijos</b> .....                  | <b>48</b> |
| <b>Kalifornijos pasiūlymas 65</b> .....                | <b>49</b> |
| <b>„Graco“ standartinė garantija</b> .....             | <b>50</b> |
| <b>„Graco“ informacija</b> .....                       | <b>51</b> |

# Modeliai

|  | VAC                                     | Modelis                            | Stovas<br> | „Lo-Boy“<br> | „Hi-Boy“<br> |
|--|---|------------------------------------|---|---|--|
| <br>Intertek<br>110474<br>Sertifikuota<br>pagal CAN/CSA<br>C22.2 Nr. 68<br>Atitinka<br>UL 1450 | 120<br>JAV                              | 390 PC                             | 17C310  |   | 17C313   |
|  |   | „NOVA 390 PC“                      | 826195  |   |  |
|   | 120<br>Meksika /<br>Centrinė<br>Amerika | „190 PC Express“                   | 17D899  |   |  |
|  |   | „190 PC Express“ su<br>„Jetroller“ | 17C121  |   |  |
|  | 230<br>Pietų Amerika                    | „190 PC Express“                   | 17D900  |   |  |
|  |   | „190 PC Express“ su<br>„Jetroller“ | 17C120  |   |  |
|  | 230<br>EEB 7/7                          | „190 PC Express“                   | 17D901  |   |  |
|  |   | „190 PC Express“ su<br>„Jetroller“ | 17C122  |   |  |
|  |   | „190 PC Classic“                   | 17C438  |   | 17C342   |
|  |   | „290 PC Classic“                   | 17C344  |   | 17C343   |
|  | 230<br>Europa įvairūs                   | „390 PC Classic“                   | 17C348  |   | 17C349   |
|  |   | „390 PC Classic“                   | 17C346  |   | 17C351   |
| 110<br>JK  | „190 PC Classic“                        | 17C341                             |   |   |  |
|  | „290 PC Classic“                        | 18C268                             |   |   |  |
|  | „390 PC Classic“                        | 17C347                             |   | 17C350  |  |
| 100<br>Japonija /<br>Taivanas  | 390 PC                                  | 17C385                             |   |   |  |
|    | 230<br>Azija / ANZ                      | „190 PC Express“                   | 17C384  |   |  |
|  |   | 390 PC                             | 17C386  | 17C387  | 17C388   |
|  | 230<br>Kinija                           | „390 PC Classic“                   | 17C389  |   |  |

## Įspėjimai

Toliau aprašytų įspėjimų reikia paisyti nustatant, naudojant, įžeminant, remontuojant šį įrenginį ir atliekant jo techninę priežiūrą. Bendrieji įspėjimai pažymėti šauktukais, o su atskiromis procedūromis susiję pavojai – pavojaus ženklais. Pamatę šiuos simbolius instrukcijoje arba įspėjamosiose etiketėse, vadovaukitės šiais įspėjimais. Šioje instrukcijoje gali pasitaikyti su gaminiu susijusių specifinių pavojaus simbolių ir įspėjimų, nepateiktų šiame skirsnyje (jei taikoma).



## ĮSPĖJIMAS



### ĮŽEMINIMAS

Šį gaminį būtina įžeminti. Įvykus trumpajam elektros jungimui, įžeminimas sumažina elektros smūgio riziką, kadangi turi elektros srovės nutekėjimo laidą. Šis gaminys parduodamas su maitinimo laidu, turinčiu įžeminimo laidą su atitinkamu įžeminimo kištuku. Kištuką reikia įkišti į tinkamai sumontuotą ir pagal vietines taisykles įžemintą lizdą.

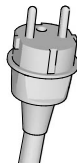
- Netinkamai įkišus įžeminimo kištuką gali kilti elektros smūgio pavojus.
- Kai prireikia suremontuoti ar pakeisti maitinimo laidą ar kištuką, neprijunkite įžeminimo laido prie bet kurio srovės kontakto.
- Įžeminimo laido izoliacijos paviršius yra žalios spalvos su geltonais dryžiais ar be jų.
- Pasitarkite su kvalifikuotu elektriку ar priežiūros darbuotoju, kai įžeminimo taisyklės nėra aiškios arba kai abejojate, ar gaminys tinkamai įžemintas.
- Nebandykite keisti pateikto kištuko. Jeigu jis netelpa į lizdą, kvalifikuotas elektriкуs turėtų sumontuoti tinkamą lizdą.
- Šis gaminys skirtas naudoti vardiniame 110 V, 120 V arba 230 V elektros tinkle ir turi įžeminimo kištuką, panašų į kištukus, pavaizduotus toliau pateikiamuose paveikslėliuose.

110V UK

120 V, JAV

230V

230 V, ANZ



ti24583a

- Gaminį junkite tik į lizdą, kurio konfigūracija tokia pati, kaip ir kištuko.
- Su šiuo gaminiu nenaudokite adapterio.

### Ilgintuvai

- Naudokite tik 3 laidų ilgintuvą su įžeminimo kištuku ir lizdą su įžeminimu, tinkamą gaminiu kištukui.
- Įsitikinkite, kad ilgintuvas nepažeistas. Jeigu reikalingas ilgintuvas, naudokite min. 12 AWG (2,5 mm<sup>2</sup>), skirtą gaminio naudojamai srovei palaikyti.
- Dėl per mažo laido skerspjūvio gali mažėti įtampa ar perkaisti laidas.




**ISPĖJIMAS**
**GAISRO IR SPROGIMO PAVOJUS**

Degūs tirpiklio ir dažų garai darbo vietoje gali užsidegti arba sprogti. Kad išvengtumėte gaisro ar sprogimo, laikykitės toliau pateiktų reikalavimų.

- Nepurškite degių ar lengvai užsidegančių medžiagų šalia atviros liepsnos ar ugnies šaltinių, pvz., cigarečių, išorinių variklių ir elektros įrangos.
- Įrenginiu tekantys dažai ar tirpikliai gali sukelti statinės elektros kaupimąsi. Esant dažų ar tirpiklių garams statinė elektra sukelia gaisro arba sprogimo pavojų. Norint apsisaugoti nuo statinės iššokros ir kibirkščių, visos purškimo sistemos dalys, tokios kaip siurblys, žarnos mechanizmas, purškimo pistoletas ir objektai, esantys purškimo vietoje ar aplink ją, turi būti tinkamai įžeminti. Naudokite „Graco“ laidžias ar įžemintas aukšto slėgio beores purkštuvo žarnas.
- Kad būtų išvengta statinės iššokros, patikrinkite, ar visos talpyklos ir surinkimo sistemos yra įžemintos. Nenaudokite indų įdėklų, jei jie nėra antistatiniai ar laidūs.
- Prijunkite prie įžeminto lizdo ir naudokite įžemintus ilginamuosius laidus. Nenaudokite tinklo adapterio iš 3 kontaktų į 2.
- Nenaudokite dažų ar tirpiklių, kuriuose yra halogenintų angliavandenilių.
- Nepurškite degių ar sprogių skysčių uždaroje vietoje.
- Vietą, kurioje purškiate, gerai vėdinkite. Purškimo vietoje turi būti užtikrintas geras šviežio, judančio oro tiekimas.
- Purkštuvus sukelia kibirkštis. Siurblio mechanizmą laikykite gerai vėdinamoje vietoje bent 6,1 m (20 pėdų) atstumu nuo purškimo vietos, kai purškiate, plaunate, valote ar atliekate priežiūrą. Nepurškite siurblio mechanizmo.
- Nerūkykite purškimo vietoje ar nepurškite ten, kur yra kibirkščių arba liepsna.
- Purškimo vietoje nejunkite apšvietimo jungiklių, variklių ar panašių kibirkštis sukeliančių įrenginių.
- Užtikrinkite, kad vieta būtų švari, nelaikykite joje dažų ar tirpiklių talpyklų, skudurėlių ir kitų degių medžiagų.
- Susipažinkite su purškiamų dažų ar tirpiklių sudėtimi. Perskaitykite visus medžiagos saugos duomenų lapus (MSDL) ir talpyklių etiketes, pateiktas su dažais ir tirpikliais. Laikykitės dažų ir tirpiklių gamintojų pateiktų saugos nurodymų.
- Darbo vietoje turi būti veikiantis gesintuvas.



## ĮSPĖJIMAS



### PATEKIMO PO ODA PAVOJUS

Aukšto slėgio purškimo įrenginiu į kūną galima įpuršksti toksinų ir sukelti sunkų kūno sužalojimą. Tokiu atveju **nedelsdami kreipkitės į chirurgą**.



- Purkštuvo nenukreipkite ir nepurškškite į žmones ar gyvūnus.



- Rankas ir kitas kūno dalis laikykite toliau nuo išleidimo angos. Pavyzdžiui, jokia kūno dalimi nemėginkite sustabdyti nuotėkio.



- Visada naudokite purkštuvo antgalio apsaugą. Nepurškškite be purkštuvo antgalio apsaugos.



- Naudokite „Graco“ purkštuvų antgalius.

- Purkštuvų antgalius valykite ir keiskite atsargiai. Jei purškiant užsikemša purkštuvo antgalis, vadovaukitės **Slėgio išleidimo procedūra**, psl. 12, kad prieš nuimdami purkštuvo antgalį valyti išjungtumėte įrenginį ir sumažintumėte slėgį.

- Išjungus maitinimą, įrenginyje lieka slėgis. Nepalikite neprižiūrimo įrenginio įjungto arba veikiamo slėgio. Atlikite **Slėgio išleidimo procedūra**, psl. 12 psl.), kai įrenginys neprižiūrimas arba nenaudojamas, taip pat prieš atlikdami dalių priežiūrą, valymą ar jas nuimdami.

- Patikrinkite žarnas ir dalis, ar jos nepažeistos. Pakeiskite pažeistas žarnas ar dalis.

- Ši sistema gali sukurti 3300 psi (228 barų, 22,8 Mpa) slėgį. Naudokite „Graco“ keičiamąsias dalis ar priedus, kurių projektiniai duomenys yra bent 3300 psi (228 barai, 22,8 MPa).

- Kai nepurškiate, turi būti įjungtas gaiduko užraktas. Patikrinkite, ar gaiduko užraktas veikia tinkamai.

- Prieš naudodami prietaisą patikrinkite, ar saugiai sutvirtintos visos jungtys.

- Sužinokite, kaip greitai sustabdyti prietaisą ir panaikinti slėgį. Nuodugnai susipažinkite su valdikliais.



### PAVOJUS DĖL NETINKAMO NAUDOJIMO

Netinkamai naudodami galite žūti arba sunkiai susižaloti.



- Dažydami būtinai mėvėkite tinkamas pirštines, dėvėkite akių apsaugos priemones ir respiratorių arba kaukę.

- Nenaudokite ir nepurškškite, jei šalia yra vaikų. Stebėkite, kad prie įrenginio neprieitų vaikai.

- Neužsimokite per plačiai, nestovėkite ant nestabilius paviršiaus. Visada tvirtai stovėkite ant kojų, kad išlaikytumėte pusiausvyrą.

- Būkite budrūs ir stebėkite, ką darote.

- Nenaudokite prietaiso, jei esate pavargę, paveikti vaistų ar alkoholio.

- Neužlenkite arba per daug stipriai nesulenkite žarnos.

- Neviršykite „Graco“ nustatytų žarnos leistinų temperatūros arba slėgio ribų.

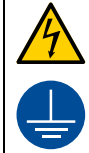
- Nenaudokite žarnos, kaip jėgos elemento traukdami arba keldami įrangą.

- Nepurškškite trumpesne nei 25 pėdų žarna.

- Nebandykite keisti ar perdirbti įrangos. Pakeitimas ar perdirbimas gali anuliuoti atitikties patvirtinimą ir kelti pavojų saugai.

- Įsitinkinkite, ar visas įrenginys įvertintas ir patvirtintas kaip tinkamas naudoti atitinkamoje aplinkoje.

**⚠ IŠPĖJIMAS**



**ELEKTROS SMŪGIO PAVOJUS**

Šiuos įrenginius reikia žeminti. Netinkamai žeminus, sumontavus ar naudojant sistemą, kyla elektros smūgio pavojus.

- Prieš atlikdami įrenginio priežiūros darbus, išjunkite jį ir ištraukite elektros laidą iš lizdo.
- Elektros laidą jungkite tik prie žemintų lizdų.
- Naudokite tik 3-jų laidų ilgintuvus.
- Pasirūpinkite, kad maitinimo laido ir ilgintuvo žeminimo kontaktai nebūtų pažeisti.
- Saugokite nuo lietaus. Sandėliuokite patalpoje.
- Pažeistą maitinimo laidą pakeiskite tik įgaliotame aptarnavimo centre.



**AUKŠTO SLĖGIO VEIKIAMŲ ALIUMINIO DALIŲ PAVOJUS**

Su aliuminiu nesuderinamų skysčių naudojimas slėginiame įrenginyje gali sukelti pavojingą cheminę reakciją, o įrenginys gali sulūžti. Šio įspėjimo nesilaikymas gali baigtis mirtimi, sunkiu sužalojimu ar nuosavybės sugadinimu.

- Nenaudokite 1,1,1-trichloretoano, metileno chlorido, kitų halogenintų angliavandenilių tirpiklių ar skysčių, kuriuose yra šių tirpiklių.
- Nenaudokite chlorkalkių.
- Daugelio kitų skysčių sudėtyje gali būti cheminių medžiagų, kurios gali reaguoti su aliuminiu. Dėl suderinamumo susisiekite su medžiagos tiekėju.



**JUDAMŲJŲ DALIŲ PAVOJUS**

Judamosios dalys gali prispausti, įpjauti arba nupjauti pirštus ar kitas kūno dalis.

- Saugokitės judamųjų dalių.
- Nenaudokite įrenginio, jei nuimti apsauginiai gaubtai arba dangčiai.
- Įrenginys gali būti paleistas neįspėjus. Prieš tikrindami, perkeldami arba remontuodami įrenginį atlikite **Slėgio išleidimo procedūra**, psl. 12 ir atjunkite visus maitinimo šaltinius.



**NUODINGŲ SKYSČIŲ ARBA GARŲ PAVOJUS**

Patekę į akis ar ant odos, įkvėpti ar nuryti nuodingi skysčiai arba garai gali sukelti sunkius, net mirtinus sužalojimus.

- Perskaitykite saugos duomenų lapus (SDL), kad sužinotumėte, kokius konkrečius pavojus kelia jūsų naudojami skysčiai.
- Pavojingą skystį laikykite tik jam skirtoje talpykloje ir išpilkite tik laikydamiesi galiojančių nurodymų.



**ASMENŲ APSAUGOS PRIEMONĖS**

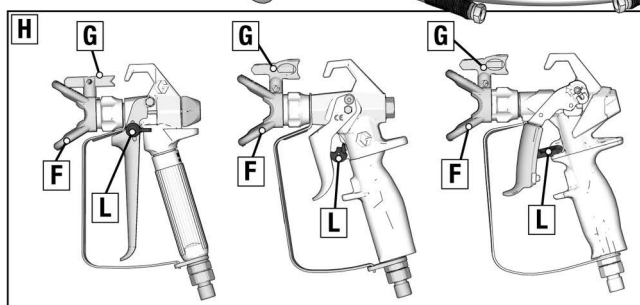
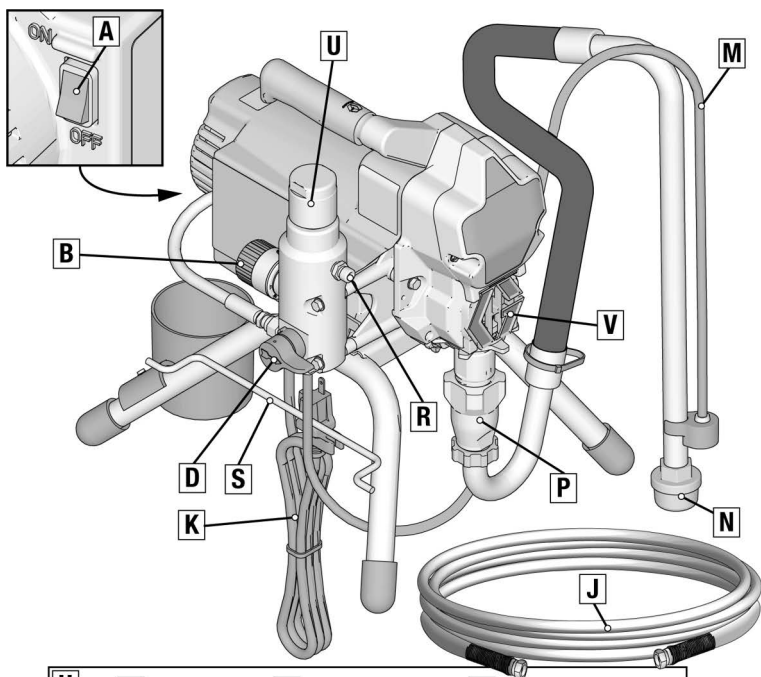
Darbo zonoje naudokite apsaugos priemones, kad apsisaugotumėte nuo sunkių sužalojimų, įskaitant akių sužalojimą, klausos netekimą, toksiškų dūmų įkvėpimą ir nudegimą. Galimos apsaugos priemonės:

- akių ir klausos apsaugos priemonės;
- respiratoriai, apsauginiai drabužiai ir pirštinės, kuriuos rekomenduoja skysčio ir tirpiklio gamintojas.

# Sudedamųjų dalių identifikavimas

## Sudedamųjų dalių identifikavimas

### Modeliai su stovu



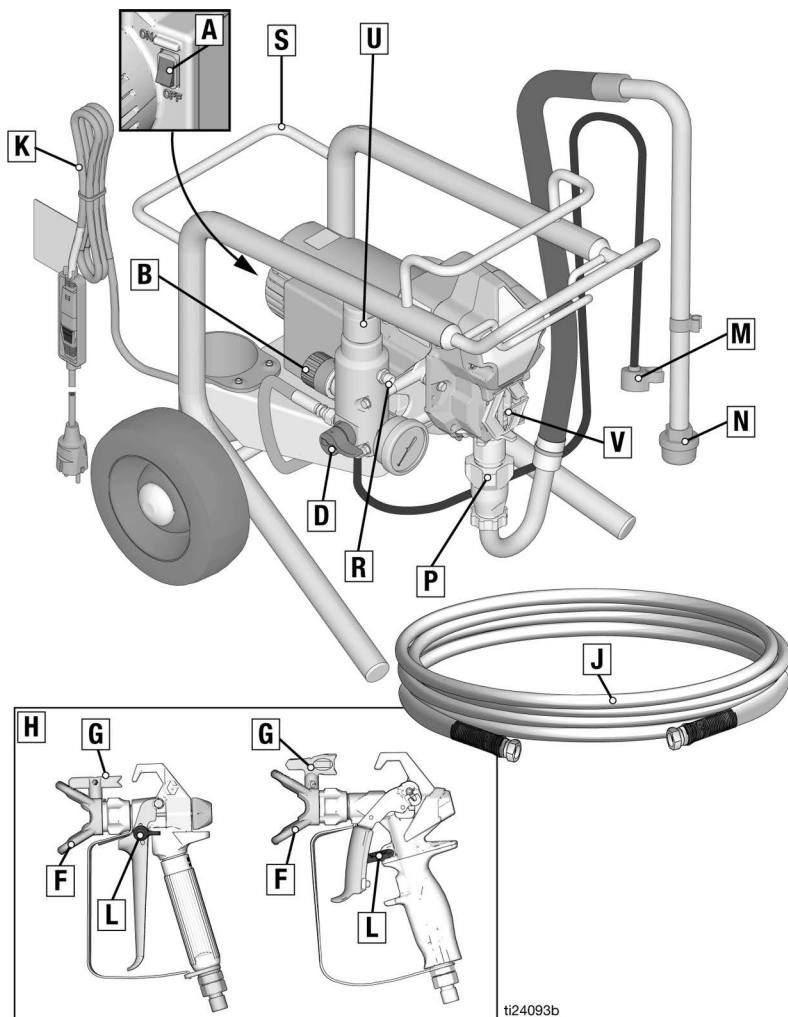
124091b

|   |                                 |
|---|---------------------------------|
| A | Įjungimo / išjungimo) jungiklis |
| B | Slėgio reguliatorius            |
| D | Pripildymo vožtuvas             |
| F | Antgalio apsauga                |
| G | Purkštuvo antgalis              |
| H | Pistoletas                      |
| J | Beorė žarna                     |
| K | Maitinimo laidas                |
| L | Gaiduko saugiklis               |

|   |  |
|---|--|
| M | Išleidimo vamzdelis  |
| N | Skysčio ėmiklis  |
| P | Siurblys   |
| R | Skysčių išvadas  |
| S | Maitinimo laido laikiklis                                  |
| U | Filtras  |
| V | Pirštų apsauga / TSL pripildymo vieta                      |
|   | Modelio / serijos etiketė (neparodyta, įrenginio apačioje) |

# Sudedamųjų dalių identifikavimas

## „Lo-Boy“ modeliai



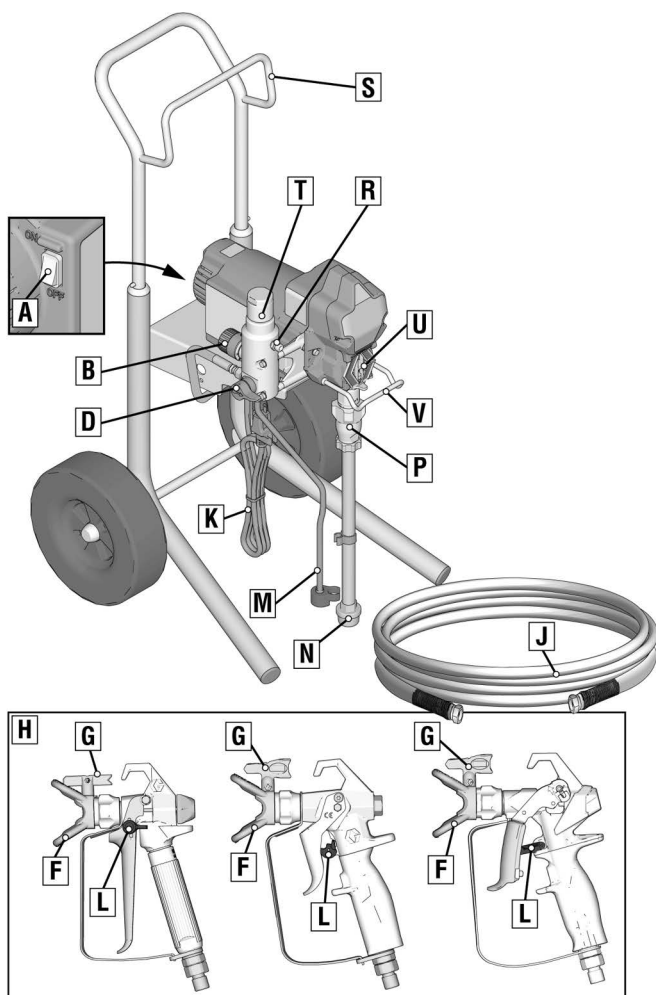
ti24093b

|   |                                |
|---|--------------------------------|
| A | Ijungimo / išjungimo jungiklis |
| B | Slėgio reguliatorius           |
| D | Pripildymo vožtuvas            |
| F | Antgalio apsauga               |
| G | Purkštuvo antgalis             |
| H | Pistoletas                     |
| J | Beorė žarna                    |
| K | Maitinimo laidas               |

|   |  |
|---|--|
| L | Gaiduko saugiklis  |
| M | Išleidimo vamzdelis  |
| N | Skysčio ėmiklis  |
| P | Siurblys   |
| R | Skysčių išvadas  |
| U | Filteras   |
| V | Pirštų apsauga / TSL pripildymo vieta                      |
|   | Modelio / serijos etiketė (neparodyta, įrenginio apačioje) |

# Sudedamųjų dalių identifikavimas

## „Hi-Boy“ modeliai







ti24092b

|   |                                 |
|---|---------------------------------|
| A | Ijungimo / išjungimo) jungiklis |
| B | Slėgio reguliatorius            |
| D | Pripildymo vožtuvas             |
| F | Antgalio apsauga                |
| G | Purkštuvo antgalis              |
| H | Pistoletas                      |
| J | Beorė žarna                     |
| K | Maitinimo laidas                |
| L | Gaiduko saugiklis               |

|   |  |
|---|--|
| M | Išleidimo vamzdelis  |
| N | Skysčio ėmiklis  |
| P | Siurblys   |
| R | Skysčių išvadas  |
| S | Laikiklis  |
| T | Filtras  |
| U | Pirštų apsauga / TSL pripildymo vieta                      |
| V | Kabliukas indui  |
|   | Modelio / serijos etiketė (neparodyta, įrenginio apačioje) |

## Įžeminimas

|   |   |   |   |  |
|---|---|---|---|--|
|   |  |  |  |  |
| <p>Įrenginius būtina įžeminti, kad būtų sumažinta statinių kibirkščių ir elektros smūgio rizika. Elektros ar statinės kibirkštys gali sukelti garų užsidegimą ar sprogimą. Netinkamai įžeminus gali kilti elektros smūgio pavojus. Tinkamai įžeminant įrengiamas laidas, kuriuo gali nutekėti elektros srovė.</p> |   |   |   |  |

Šis purkštukas parduodamas su maitinimo laidu, turinčiu įžeminimo laidą ir atitinkamą įžeminimo kištuką.

Kištuką reikia įkišti į tinkamai sumontuotą ir pagal vietines taisykles įžemintą lizdą.

Nebandykite keisti pateikto kištuko. Jeigu jis netelpa į lizdą, kvalifikuotas elektrikas turėtų sumontuoti tinkamą lizdą.

## Maitinimo reikalavimai

- 110–120V įrenginiams reikia 100–120VAC, 50/60 Hz, 13 A, 1 fazės.
- 230 V įrenginiams reikia 230 VAC, 50/60 Hz, 8A, 1 fazės.

## Ilgintuvai

Naudokite ilgintuvą su nepažeistu įžeminimo kontaktu. Naudokite 3 laidų, mažiausiai 12 AWG (2,5 mm<sup>2</sup>) ilgintuvą.

**PASTABA.** Naudojant mažesnio skersmens arba ilgesnius ilgintuvus gali pablogėti purkštovo darbo našumas.

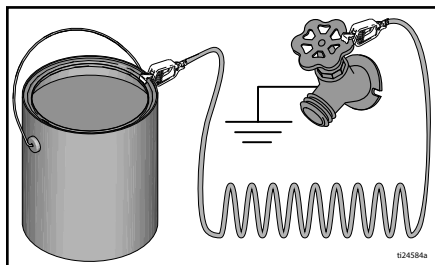
## Indai

**Tirpikliai ir naftos pagrindu pagaminti skysčiai:** žr. vietos taisykles. Naudokite tik laidžius metalinius indus, padėtus ant laidaus paviršiaus, pvz., betono.

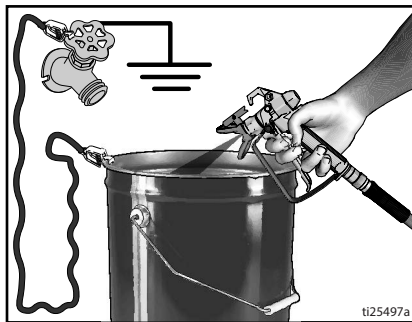
Nedėkite indo ant nelaidaus paviršiaus, pvz., popieriaus ar kartono, kuris trukdo tolygiai įžeminti.



**Visada įžeminkite metalinį indą:** prijunkite įžeminimo laidą prie indo. Vieną galą prispauskite prie kibiro, kitą – prie faktinės įžeminimo vietos, pvz., vandens čiaupo.



**Kad būtų užtikrintas nepertraukiamas įžeminimas, kai purkštukas plaunamas ar išleidžiamas slėgis,** laikykite metalinę purškimo pistoleto dalį tvirtai prispaudę prie įžeminto metalinio indo šono, tada nuspauskite pistoleto gaiduką.

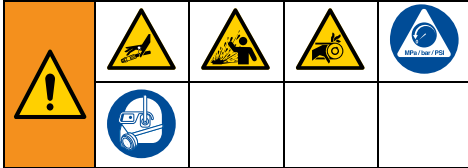


# Slėgio išleidimo procedūra

## Slėgio išleidimo procedūra

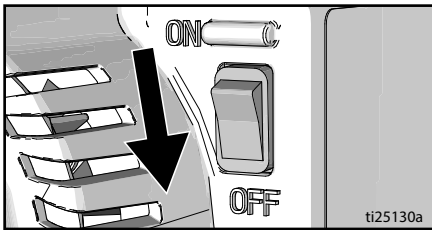


Pamatę šį simbolį vykdykite slėgio išleidimo procedūrą.

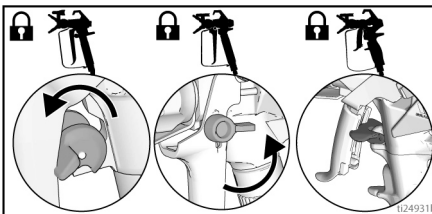


Šis įrenginys veikia slėgis, kol jis sumažinamas ranka. Kad išvengtumėte sunkių suslėgto skystčio sukeltų sužalojimų, pvz., dėl patekimo po oda, ištiškusio skystčio ar judančių dalių, baigę purkšti ir prieš valydami ar tikrindami purkštuvą bei prieš atlikdami įrenginio techninę priežiūrą atlikite slėgio išleidimo procedūrą.

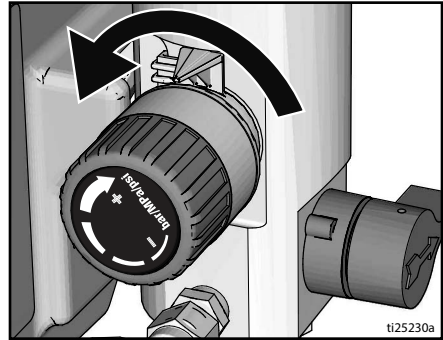
1. Perjunkite ON / OFF (įjungimo / išjungimo) jungiklį į **OFF** (išjungimo) padėtį. Palaukite 7 sekundes, kad energija visiškai išsisklaidytų.



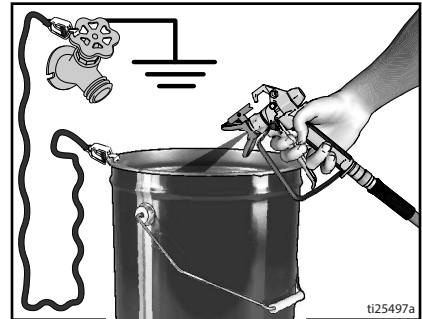
2. Įjunkite gaiduko saugiklį.



3. Slėgio regulatoriumi nustatykite žemiausią reikšmę. Išjunkite gaiduko saugiklį.



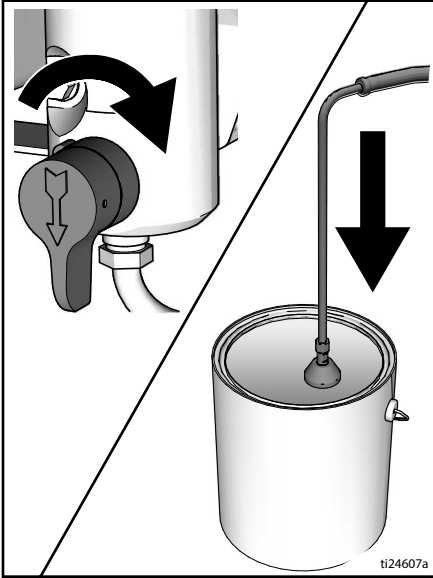
4. Laikykite metalinę pistoleto dalį tvirtai prispaudę prie įžeminto metalinio indo. Nuspauskite pistoleto gaiduką, kad išleistumėte slėgį.



5. Įjunkite gaiduko užraktą.



6. Įdėkite išleidimo vamzdelį į indą.  
Pagrindinį vožtuvą pasukite žemyn.  
Palikite pripildymo vožtuvą pasuktą žemyn (atidarytą), kol būsite pasiruošę vėl purkšti.

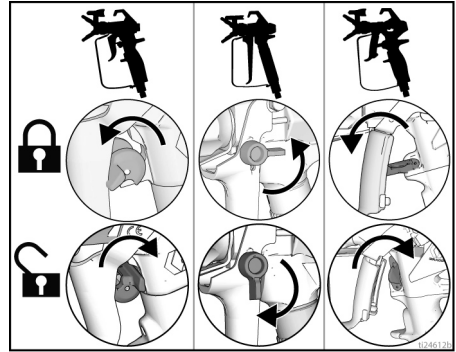


7. Jeigu įtariate, kad purkštuvo antgalis arba žarna užsikimšo arba slėgis ne visiškai išleistas:

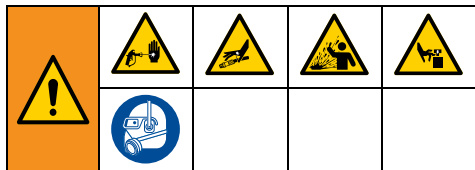
- LABAI LĒTAI atlaisvinkite antgalio apsaugą laikantią veržlę ar žarnos galiuko movą, kad slėgis būtų išleistas palaipsniui;
- visiškai atlaisvinkite veržlę arba jungtį;
- išvalykite užsikimšusią žarną arba purškimo antgalį.

## Gaiduko saugiklis

Nepamirškite įjungti gaiduko saugiklį, kai baigėte purkšti, kad gaidukas atsitiktinai nenusispaustų ranka arba numetus ar trinkelėjus.

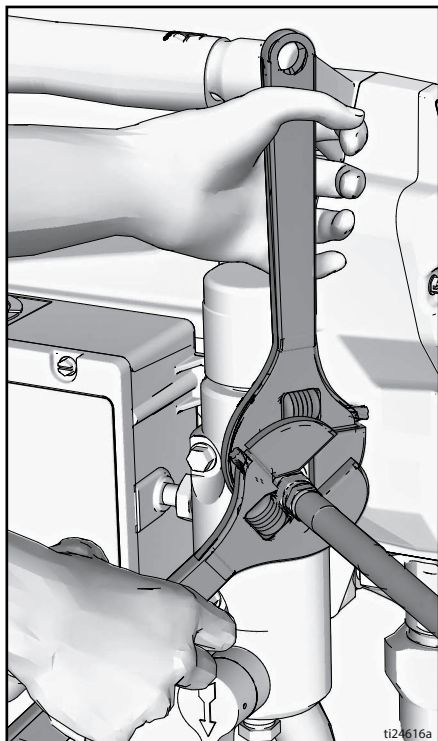


## Paruošimas darbui

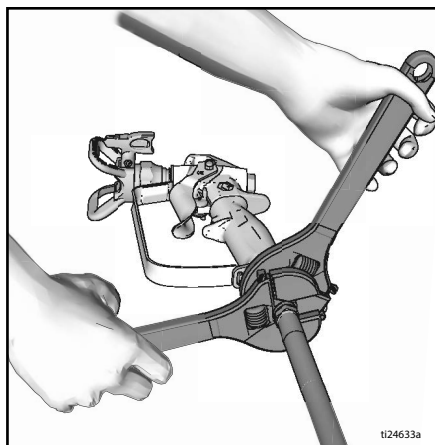


Kai išpakuojate purkštuvą pirmą kartą arba po ilgalaikio laikymo atlikite paruošimo procedūrą. Nustatydami įrenginį pirmą kartą, iš skysčių išleidimo angos išimkite transportavimo aklą.

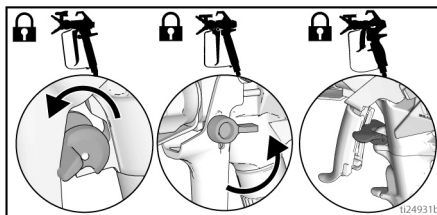
1. Beorę „Graco“ žarną prijunkite prie skysčio išleidimo angos. Tvirtai priveržkite veržliarakčiais.



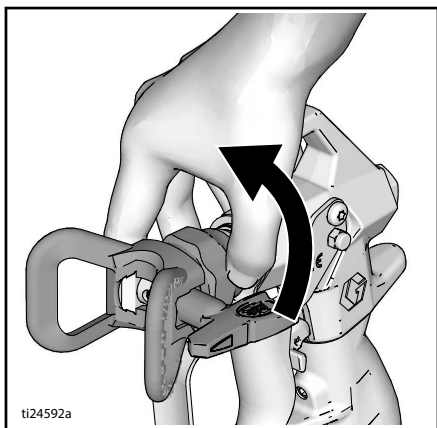
2. Kitą žarnos galą prijunkite prie pistoleto.



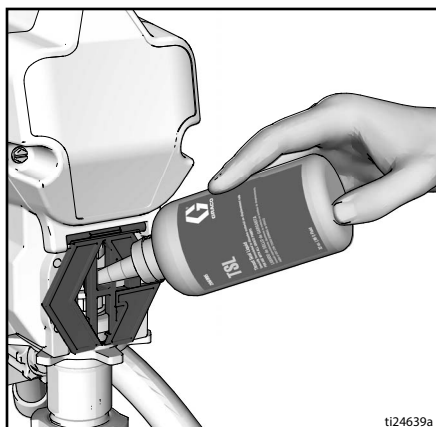
3. Tvirtai priveržkite veržliarakčiais.
4. Įjunkite gaiduko užraktą.



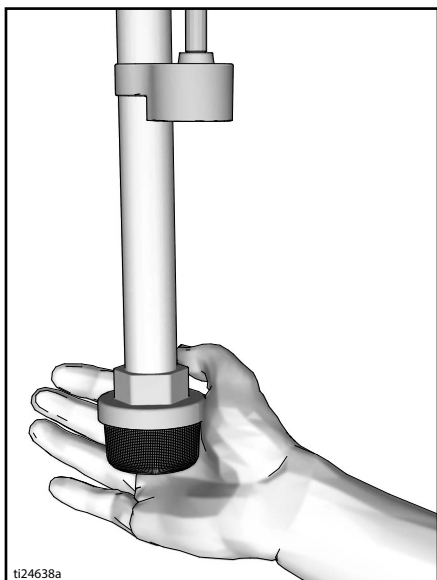
5. Nuimkite antgalio apsaugą.



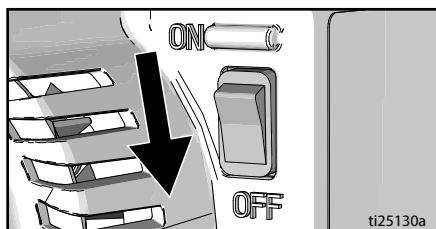
- a. Įstatykite TSL buteliuko antgalį į purkštuvu priekyje esančių grotelių centrinę viršutinę angą.
- b. Paspauskite buteliuką, kad įleistumėte pakankamai TSL erdvei tarp siurblio trauklės ir tarpiklio veržlės užpildyti.



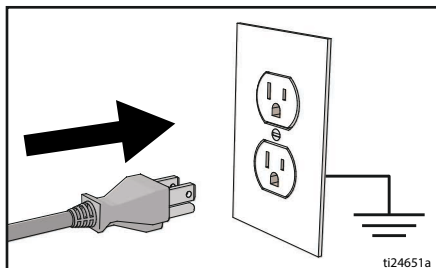
6. Kai išpakuojate purkštuvą pirmą kartą, nuimkite pakuotės medžiagas nuo įleidimo sietelio. Po ilgalaikio laikymo patikrinkite, ar įleidimo filtras nėra užsikimšęs arba užsiteršęs nuosėdomis.



8. Įsitinkinkite, kad įjungimo / išjungimo jungiklis yra padėtyje **OFF** (išjungta).



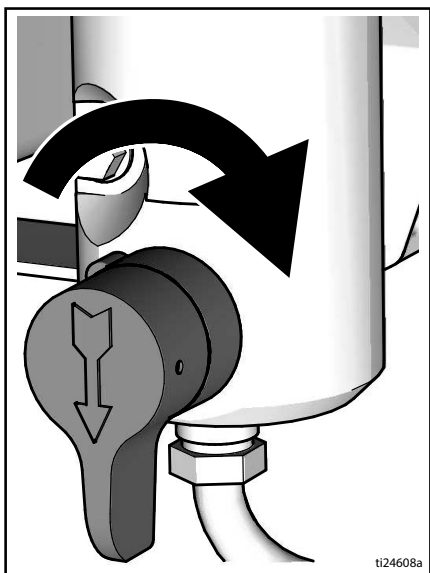
9. Maitinimo laido kištuką įkiškite į tinkamą įžemintą lizdą.



7. Užpildykite vamzdelio kaklę sandarinančią veržlę TSL, kad sandarinimo detalės nesusidėvėtų per anksti. Tai darykite kiekvieną dieną arba kaskart purkšdami.

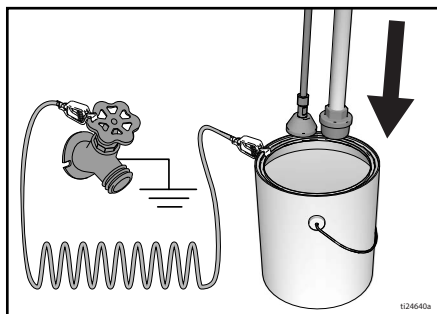
# Paruošimas darbui

10. Pagrindinį vožtuvą pasukite žemyn.

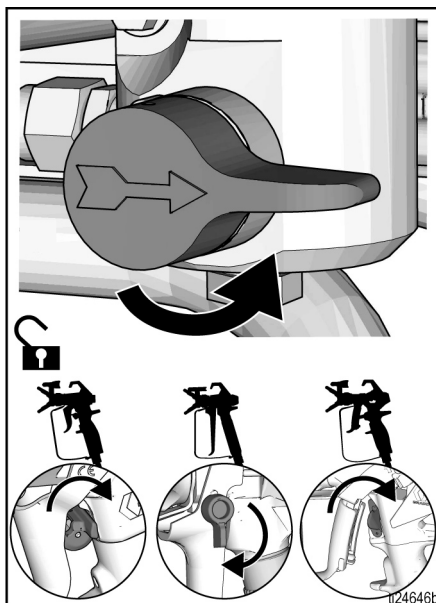


11. Skysčio ėmiklį su išleidimo vamzdeliu įdėkite į žemintą metalinį indą, iš dalies pripildytą plovimo skysčio. Žr. skyrių **Įžeminimas**, psl. 11.

**PASTABA.** Nauji purkštuvai transportuojami su sandėliavimo skysčiu, kurį prieš naudojant purkštuvą reikia pašalinti vaitspiritu. Patikrinkite, ar plovimo skystis suderinamas su medžiaga, kurią reikia purkšti. Gali prireikti dar kartą perplauti suderinamu skysčiu. Lateksiniams dažams naudokite vandenį, o aliejiniais – vaitspiritą.

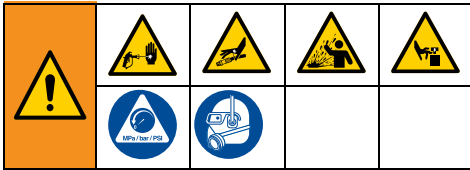


12. Slėgio reguliatoriumi nustatykite žemiausią reikšmę.  
13. Pasukite įjungimo / išjungimo jungiklį į padėtį **ON** (įjungta).  
14. Pasukite slėgio reguliatorių 1/2 sūkio, kad paleistumėte variklį. Leiskite skysčiui tekėti purkštuvu vieną minutę.  
15. Pripildymo vožtuvą pasukite horizontaliai. Atlaisvinkite gaiduko užraktą.

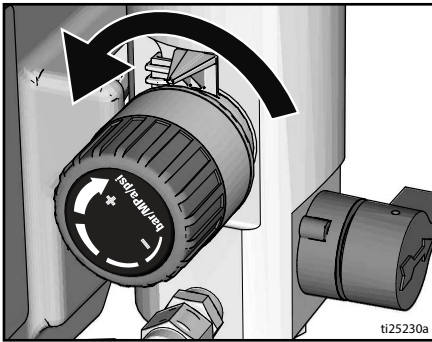


16. Laikykite metalinę pistoleto dalį tvirtai prispaudę prie žeminto metalinio indo. Nuspauskite gaiduką ir plaukite, kol purkštuvus bus švarus.  
17. Pasukite įjungimo / išjungimo jungiklį į padėtį **OFF** (išjungta).  
18. Įjunkite gaiduko užraktą.  
19. Jei pirminis plovimo skystis nėra suderinamas su purškiamais dažais, reikia atlikti antrąjį plovimą. Pakartokite 11–18 veiksmus.  
20. Dabar purkštuvus paruoštas įjungti ir purkšti.

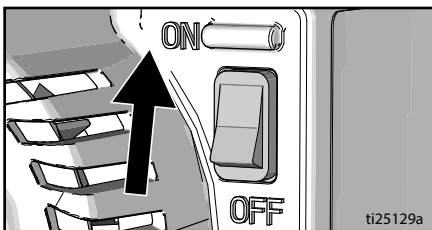
## Paleidimas



1. Atlikite **Slėgio išleidimo procedūrą**, psl. 12.
2. Slėgio regulatoriumi nustatykite žemiausią slėgį.

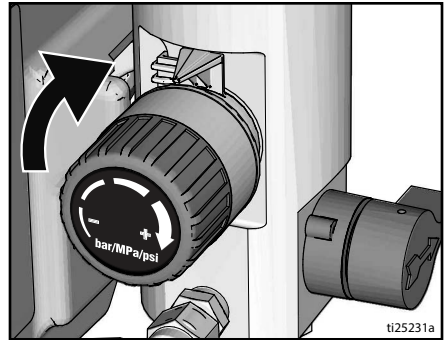


3. Pasukite įjungimo / išjungimo jungiklį į padėtį **ON** (įjungta).

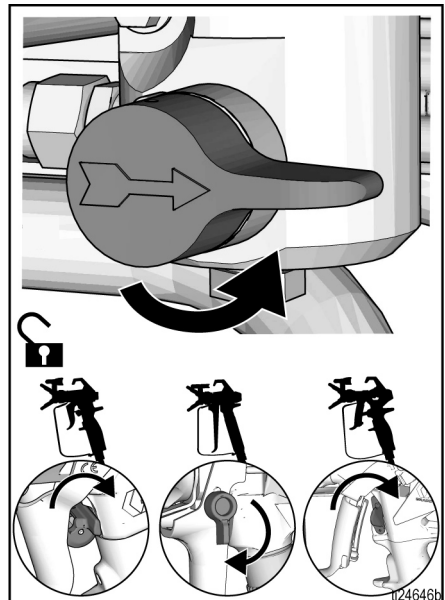


4. Skysčio ėmiklį įdėkite į dažų indą. Įkiškite išleidimo vamzdelį į indą su atliekų skysčiu.

5. Pasukite slėgio reguliatorių 1/2 sūkiu, kad paleistumėte variklį. Leiskite dažams cirkuluoti purkštuvu, kol jie ims tekėti iš išleidimo vamzdelio.

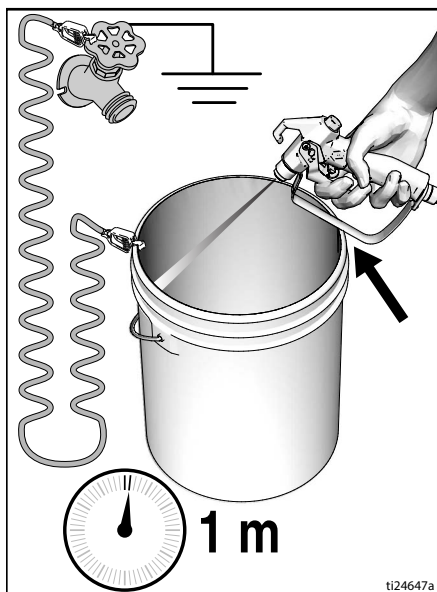


6. Pripildymo vožtuvą pasukite horizontaliai. Atlaisvinkite gaiduko užraktą.

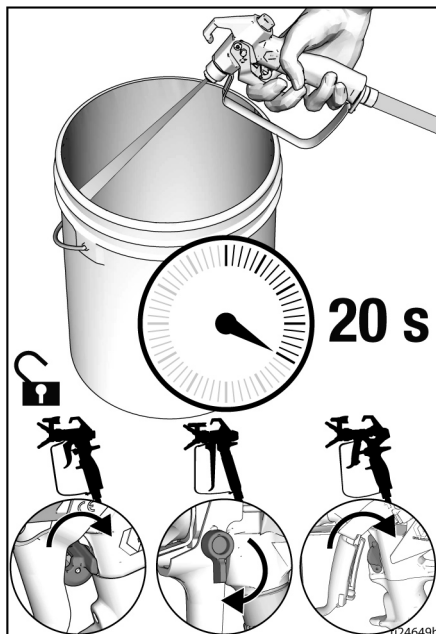


# Paleidimas

7. Nukreipkite pistoletą į įžemintą metalinį indą su atliekų skysčiu. Paspauskite gaiduką bent 1 minutei, kol pasirodys dažai.



8. Tada nukreipkite pistoletą į dažų indą ir nuspaudę gaiduką purškite 20 sekundžių. Atleiskite gaiduką ir leiskite purkštuve susidaryti slėgiui. Įjunkite gaiduko užraktą.



9. Patikrinkite, ar beorėje žarnoje ir žarnos jungtyse nėra nuotėkių. Jei yra nuotėkis, atlikite **Slėgio išleidimo procedūra**, psl. 12, tada priveržkite visas tvirtinimo detales ir pakartokite paleidimo procedūrą. Jeigu nuotėkio nėra, pereikite prie kito veiksmo, **Naudojimas**, psl. 19.

|  |  |  |  |  |
|--|--|--|--|--|
|  |  |  |  |  |
| Aukšto slėgio purškimo įrenginiu į kūną galima įpurkšti toksinų ir sukelti sunkų kūno sužalojimą. Niekuomet nemėginkite sustabdyti nuotėkio ranka ar skudurėliu. |  |  |  |  |

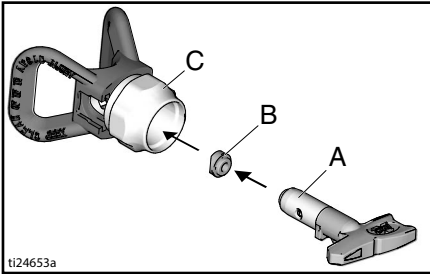
## Naudojimas

### Purkštuvu antgalio montavimas



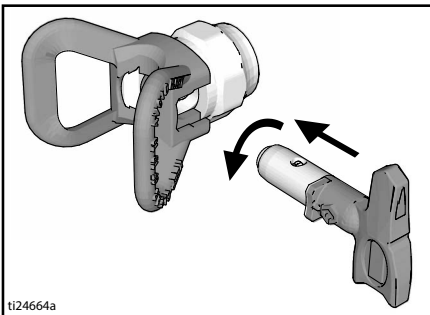
Montuodami ar nuimdami purškimo antgalį ir antgalio apsaugą, kad išvengtumėte sunkių traumų dėl injekcijos į odą, nelaikykite rankos priešais purkštuvu antgalį.

1. Atlikite **Slėgio išleidimo procedūrą**, psl. 12.
2. Naudokite purkštuvu antgalį (A), kad įstumtumėte „OneSeal™“ (B) į antgalio apsaugą (C).



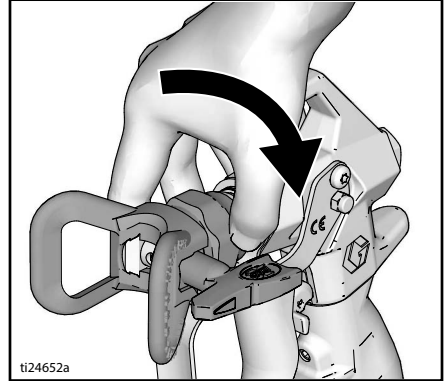
ti24653a

2. Įstatykite purkštuvu antgalį.



ti24664a

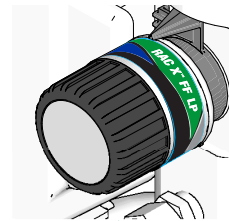
3. Prisukite bloką prie pistoleto. Priveržkite.



ti24652a

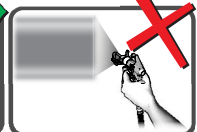
### Purškimas

Naudojant „RAC X™ FF LP Fine Finish“ žemo slėgio apverčiamą purkštuvu antgalį, galima sumažinti purškimo slėgį. Purškiant žemesniu slėgiu, mažiau prapurškama pro šalį ir sumažėja purkštuvu antgalio susidėvėjimas. Sureguliuokite purškimo slėgį, kad sumažėtų prapurškimas pro šalį.



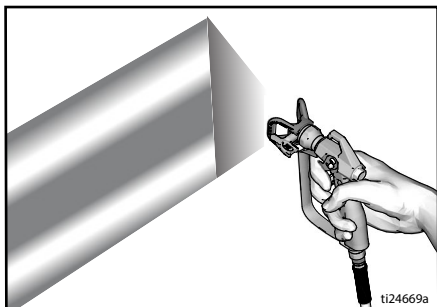
ti31709a

Išskaidytas, tolygus  
vėduoklinis medžiagos  
paskirstymas

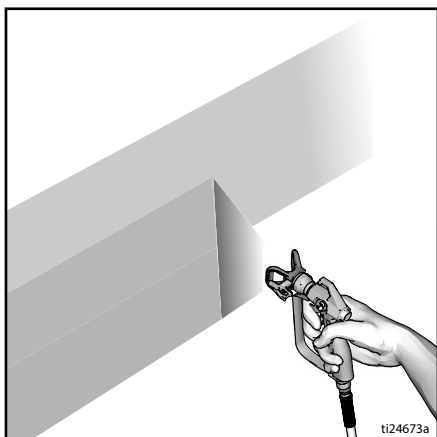


Ruoželiai

1. Išpurškite bandomąją juostą. Slėgio reguliatoriumi nustatykite tokį slėgį, kad išpurkštos juostos kraštai nebūtų per daug ryškūs.



2. Jei tai nepadeda pašalinti ryškių kraštų, naudokite mažesnio dydžio antgalį.
3. Laikykite pistoletą statmenai, 25–30 cm (10–12 col.) atstumu nuo paviršiaus. Purškite judindami pistoletą pirmyn ir atgal, padengdami 50 proc. ankstesnio ruožo.

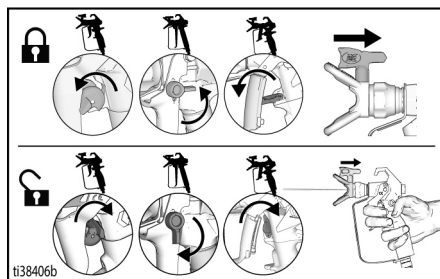


4. Pradėję judinti, nuspauskite pistoleto gaiduką. Atleiskite gaiduką prieš sustodami. Papildomos informacijos apie purškimą ieškokite atskiroje pistoleto naudojimo instrukcijoje.

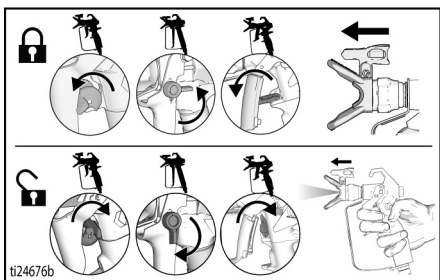
## Užsikimšusio antgalio valymas



1. Atleiskite gaiduką. Įjunkite gaiduko užraktą. Pasukite purkštuvą antgalį. Atlaisvinkite gaiduko užraktą. Norėdami pašalinti kamštį, nukreipkite pistoletą į atliekų šalinimo sritį ir paspauskite gaiduką.

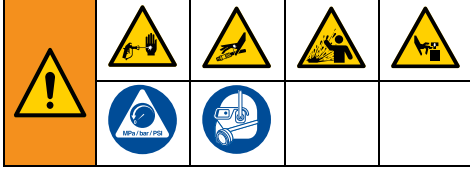


2. Įjunkite gaiduko užraktą. Gražinkite purkštuvą antgalį į pirminę padėtį. Atlaisvinkite gaiduko užraktą ir tęskite purškimą.

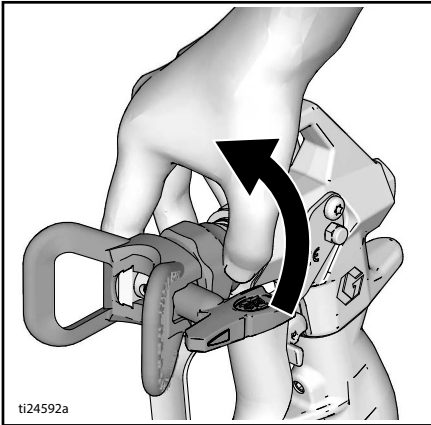




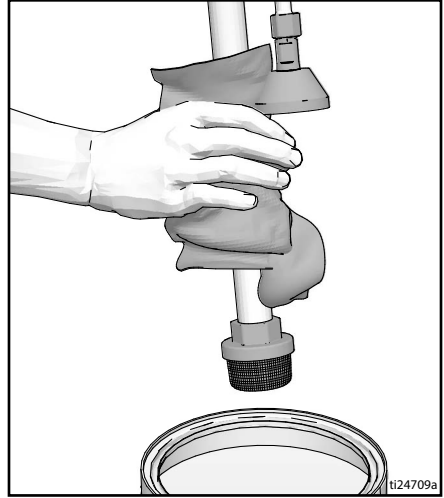
## Valymas



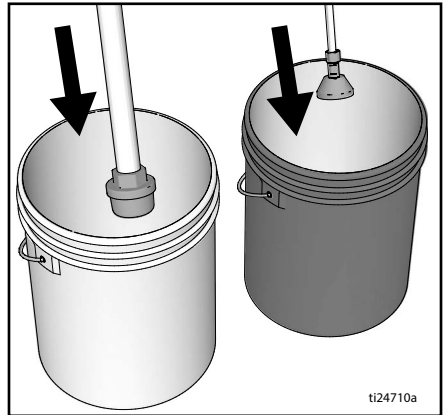
1. Atlikite **Slėgio išleidimo procedūrą**, psl. 12.
2. Nuimkite antgalio apsaugą ir purkštuvo antgalį. Papildomos informacijos ieškokite atskiroje pistoleto naudojimo instrukcijoje.



3. Ištraukite skysčio ėmiklį ir išleidimo vamzdelį iš dažų, nuvalykite dažų perteklių išorėje.



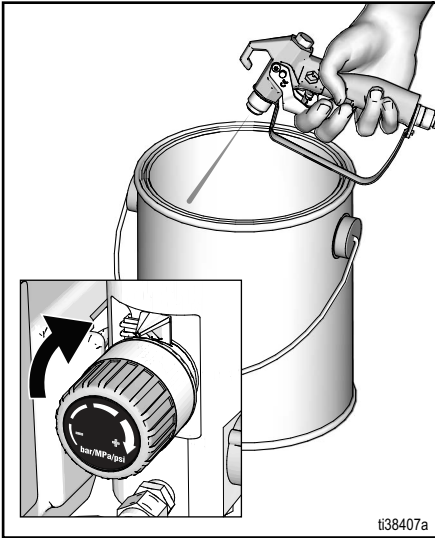
4. Skysčio ėmiklį įdėkite į indą su plovimo skysčiu. Vandens pagrindu pagamintiems dažams išplauti naudokite vandenį, o aliejiniais dažams išplauti – vaitspiritą. Įkiškite išleidimo vamzdelį į indą su atliekų skysčiu.



5. Pripildymo vožtuvą pasukite horizontaliai.

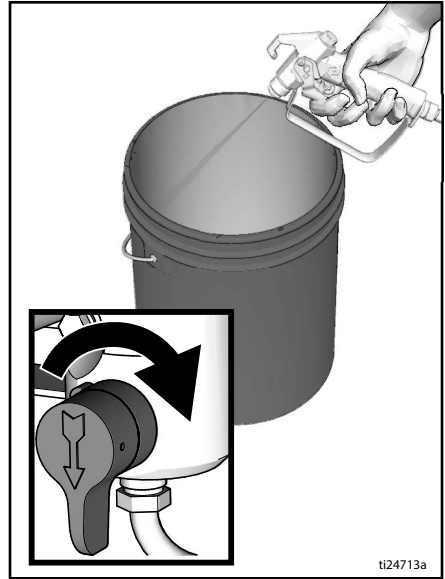
# Naudojimas

6. Pasukite slėgio reguliatorių 1/2 sūčio, kad paleistumėte variklį. Nukreipkite pistoletą į dažų indą. Atlaisvinkite gaiduko užraktą. Paspauskite pistoleto gaiduką ir didinkite slėgį, kol siurblys ims veikti tolygiai ir bus pradėtas purkšti plovimo skystis.

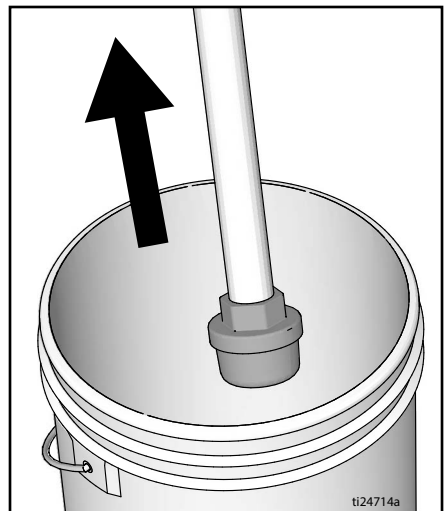


7. Nebespauskite pistoleto gaiduko. Nukreipkite pistoletą į kibirą su atliekų skysčiu, prispauskite prie kibiro ir paspauskite gaiduką, kad gerai išplautumėte visą sistemą.

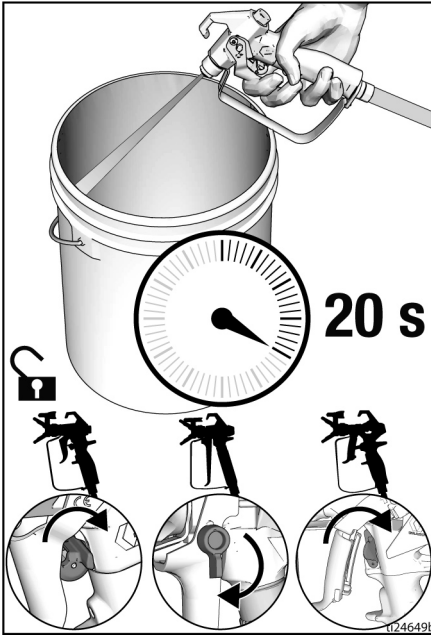
8. Spausdami pistoleto gaiduką, pripildymo vožtuvą pasukite žemyn. Tada pistoleto gaiduką atleiskite. Leiskite plovimo skysčiui tekėti, kol iš išleidimo vamzdelio tekantis skystis taps švarus.



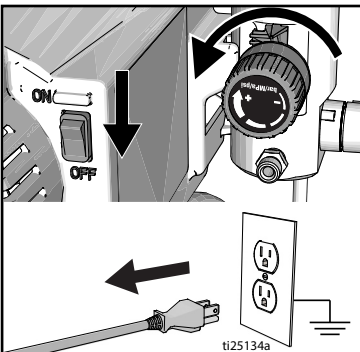
9. Skysčio ėmiklį pakelkite virš plovimo skysčio.



10. Pripildymo vožtuvą pasukite horizontaliai. Nukreipkite pistoletą į indą su plovimo skysčiu ir paspauskite gaiduką 20 sek., kad išleistumėte skystį iš žarnos.
11. Ijunkite gaiduko užraktą.

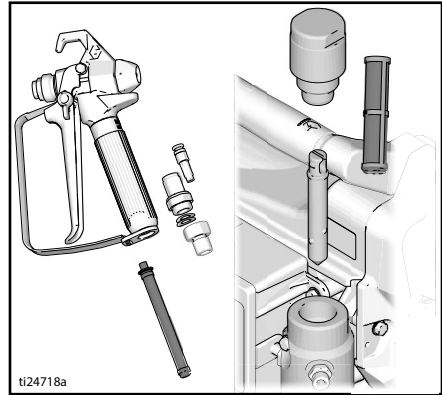


12. Slėgio reguliatoriumi nustatykite žemiausią slėgį, o ON/OFF (įjungimo / išjungimo) jungiklį perjunkite į išjungimo (OFF) padėtį. Atjunkite purkštuvo maitinimą.

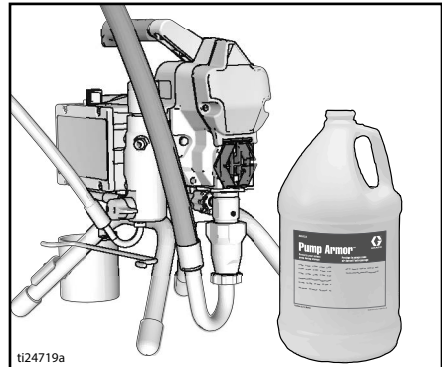


13. Išimkite filtrą iš pistoleto ir purkštuvo, jei jie buvo įdėti. Išvalykite ir patikrinkite.

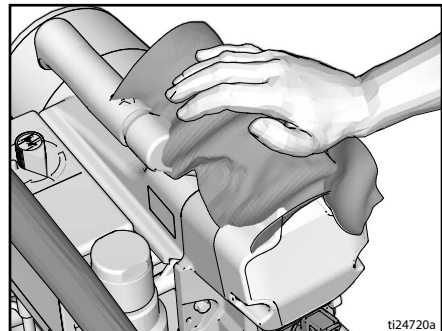
Įdėkite filtrą. Žr. atskirą pistoleto naudojimo instrukciją.



14. Jei plovimui naudojote vandenį, po to dar kartą perplaukite mineraliniais tirpikliais arba specialiu skysčiu „Pump Armor“, kad purškimo sistemos vidinis paviršius būtų padengtas apsauginiu sluoksniu, apsaugančiu nuo užšalimo ar korozijos.



15. Purkštuvą, žarną ir pistoletą nuvalykite sudurėliu, sudrėkintu vandeniu ar mineraliniu tirpikliu.



## Techninė priežiūra

Reguliari techninė priežiūra yra svarbi, kad būtų užtikrintas tinkamas jūsų purkštuvo veikimas, kurią sudaro įprasti darbai, palaikantys purkštuvo funkcionalumą ir užkertantys kelią problemoms ateityje.



| Veikla   | Intervalas                               |
|--|--|
| Apžiūrėti / išvalyti purkštuvo filtrą, skysčio įleidimo filtrą ir pistoleto filtrą.  | Kiekvieną dieną arba kaskart purškiant   |
| Apžiūrėti, ar variklio skydo angos neužsikimšusios.  | Kiekvieną dieną arba kaskart purškiant   |
| Pripilti TSL per TSL pripildymo vietą.   | Kiekvieną dieną arba kaskart purškiant   |
| Apžiūrėti, ar variklio šepetėliai nesusidėvėję. Šepetėliai negali būti trumpesni nei 13 mm (1/2 col.). PASTABA. Skirtingose variklio pusėse esantys šepetėliai dėvisi nevienodai. Patikrinkite abu šepetėlius.   | Kas 3 785 litrus (1 000 galonų)          |
| Patikrinti purkštuvo sustojimą.<br>Kai purkštuvo pistoleto gaidukas NENUSPAUSTAS, purkštuvo variklis turi sustoti ir nepasileisti, kol pistoleto gaidukas vėl nebus nuspaustas.<br>Jei purkštuvą vėl įsijungia NENUSPAUDUS pistoleto gaiduko, apžiūrėkite, ar siurblyje nėra vidinio / išorinio nuotėkio ir ar nėra nuotėkio per pripildymo vožtuvą. | Kas 3 785 litrus (1 000 galonų)          |
| Angos tarpiklio reguliavimas<br>Kai, ilgiau panaudojus, per siurblio tarpiklį atsiranda nuotėkis, veržkite tarpiklio veržlę, kol nuotėkis dings arba sumažės. Taip bus galima išpurkšti dar apie 378,5 litrus prieš įdedant naujus tarpiklius. Tarpiklio veržlę galima priveržti neišimant žiedinio tarpiklio.                                       | Prireikus, atsižvelgiant, kaip naudojama |

## Trikčių aptikimas ir šalinimas

### Mechaninė dalis / skysčių srautas



1. Prieš tikrindami arba remontuodami pistoletą atlikite **Slėgio išleidimo procedūra**, psl. 12.
2. Prieš ardydami įrenginį patikrinkite visas galimas problemas ir jų priežastis.

| Trikštis   | Ką reikia patikrinti?<br>(Jei patikrinus nustatoma, kad viskas gerai, reikia atlikti toliau nurodytą patikrą.)   | Ką daryti?<br>(Jei patikrinus nustatoma triktis, reikia atlikti šiame stulpelyje nurodytus veiksmus.)  |
|--|--|--|
| Per mažas srautas ties siurblio išleidimo anga.  | Susidėvėjęs purkštuvo antgalis.  | Atlikite <b>Slėgio išleidimo procedūra</b> , psl. 12. Žr. atskirą pistoleto arba antgalio naudojimo instrukciją.   |
|  | Purkštuvo antgalis užsikimšęs.   | Išleiskite slėgį. Patikrinkite ir išvalykite purkštuvo antgalį.  |
|  | Dažų tiekimas.   | Iš naujo pripildykite siurblį.   |
|  | Užsikimšęs įsiurbimo filtras.  | Išimkite ir išvalykite, po to įdėkite atgal.   |
|  | Įsiurbimo vožtuvo rutuliukas ir stūmoklio rutuliukas įstatyti netinkamai.  | Nuimkite įsiurbimo vožtuvą ir išvalykite. Patikrinkite rutuliukus ir lizdus, ar ant jų nėra įraižių ir, jei reikia, pakeiskite. Žr. siurblio naudojimo instrukciją. Prieš naudodami dažus išvalykite juos filtru, kad pašalintumėte daleles, galinčias užkimšti siurblį. |
|  | Užsikimšęs ar užterštas skysčio filtras arba antgalio filtras.   | Filtrą išvalykite.   |
|  | Nuotėkis iš pripildymo vožtuvo.  | Atlikite <b>Slėgio išleidimo procedūra</b> , psl. 12, tada suremontuokite pripildymo vožtuvą.  |
|  | Patikrinkite, ar siurblys liaujasi veikti atleidus pistoleto gaiduką. (Pripildymo vožtuve nėra nuotėkio.)  | Suremontuokite siurblį. Žr. siurblio naudojimo instrukciją.  |
| Nuotėkis ties angos tarpiklio veržle, kuris gali reikšti, jog tarpikliai sudėvėti arba pažeisti. | Pakeiskite tarpiklius. Žr. siurblio naudojimo instrukciją. Taip pat patikrinkite stūmoklio vožtuvo lizdą, ar jame nėra sukietėjusių dažų bei įraižių ir, jei reikia, pakeiskite jį. Priveržkite tarpiklio veržlę / sušlapančią bakelį. |  |

# Trikčių aptikimas ir šalinimas

| Triktis   | Ką reikia patikrinti?<br>(Jei patikrinus nustatoma, kad viskas gerai, reikia atlikti toliau nurodytą patikrą.)  | Ką daryti?<br>(Jeif patikrinus nustatoma triktis, reikia atlikti šiame stulpelyje nurodytus veiksmus.)  |
|---|---|---|
| Per mažas srautas ties siurblio išleidimo anga.       | Pažeista siurblio trauklė.  | Suremontuokite siurblij. Žr. siurblio naudojimo instrukciją.  |
|   | Žemas sustojimo slėgis.   | Pasukite slėgio reguliatorių iki galo pagal laikrodžio rodyklę. Įsitikinkite, kad slėgio reguliatorius sumontuotas tinkamai, kad jį būtų galima pasukti iki galo pagal laikrodžio rodyklę. Jei triktis išlieka, pakeiskite slėgio reguliatorių. |
|   | Stūmoklio tarpikliai sudėvėti arba pažeisti.  | Pakeiskite tarpiklius. Žr. siurblio naudojimo instrukciją.  |
|   | Susidėvėję arba buvo pažeistas žiedinis tarpiklis.  | Pakeiskite žiedinį tarpiklį. Žr. siurblio naudojimo instrukciją.  |
|   | Įsiurbimo vožtuvo rutulinė sklendė yra užblokuota medžiaga.   | Išvalykite įsiurbimo vožtuvą. Žr. siurblio naudojimo instrukciją.   |
|   | Didelis slėgio kritimas žarnoje su sunkia medžiaga.   | Sumažinkite bendrą žarnos ilgį.   |
|   | Patikrinkite, ar tinkamas ilgintuvo skersmuo.   | Žr. skyrių <b>Ilgintuvai</b> , psl. 11.   |
|   | Atsilaisvinę variklio šepetėliai ir gnybtai.  | Priveržkite gnybto varžtus. Pakeiskite šepetėlius, jei laidai pažeisti.   |
|   | Susidėvėję variklio šepetėliai. (Šepetėliai negali būti trumpesni nei 13 mm (1/2 col.).)  | Pakeiskite šepetėlius.  |
|   | Sulūžusios arba išsikraipiusios variklio šepetėlių spyruoklės. Susukta spyruoklės dalis turi visiškai priglusti prie šepetėlio viršaus.   | Pakeiskite spyruoklę, jei ji pažeista. Iš naujo sulygiuokite spyruoklę su šepetėliu.  |
| Variklio šepetėliai stringa šepetėlių laikikliuose.   | Nuvalykite šepetėlių laikiklius, pašalinkite anglies dulkes nedideliu valyti skirtu šepetėliu. Sulygiuokite šepetėlio laidą su išpiova šepetėlio laikiklyje, kad būtų užtikrintas laisvas vertikalus šepetėlio judėjimas. |   |
| Variklis veikia, bet siurblio stūmoklis nejuda.       | Švaistiklis pažeistas. Žr. siurblio naudojimo instrukciją.  | Pakeiskite švaistiklį. Žr. siurblio naudojimo instrukciją.  |
|   | Pažeistos pavaros arba pavaros mechanizmo korpusas.   | Patikrinkite pavaros mechanizmą ir pavaras, ar jos nesugadintos ir, jei reikia, pakeiskite.   |
| Per didelės dažų nuotėkis ties angos tarpiklio veržle | Angos tarpiklio veržlė per laisva.  | Išimkite angos tarpiklio veržlės poveržlę. Priveržkite angos tarpiklio veržlę tiek, kad sustabdytumėte nuotėkį.   |
|   | Angos tarpikliai sudėvėti arba pažeisti.  | Pakeiskite tarpiklius. Žr. siurblio naudojimo instrukciją.  |
|   | Siurblio trauklė susidėvėjusi arba pažeista.  | Pakeiskite trauklę. Žr. siurblio naudojimo instrukciją.   |
| Skystis trykšta iš pistoleto                          | Siurblyje arba žarnoje yra oro.   | Patikrinkite ir priveržkite visas skysčių jungtis. Pildymo metu kiek galima lėčiau įjunkite ir išjunkite siurblij.  |
|   | Purkštuvo antgalis iš dalies užsikimšęs.  | Išvalykite antgalį. Žr. skyrių <b>Užsikimšusio antgalio valymas</b> , psl. 20.  |
|   | Skysčio tiekimo inde liko mažai skysčio arba jis yra tuščias.   | Pripildykite indą skysčio. Pripildykite siurblij. Žr. siurblio naudojimo instrukciją. Dažnai tikrinkite skysčio tiekimą, kad nebūtų sugadintas siurblys.  |

# Trikčių aptikimas ir šalinimas

| Trikštis                                      | Ką reikia patikrinti?<br>(Jei patikrinus nustatoma, kad viskas gerai, reikia atlikti toliau nurodytą patikrą.)   | Ką daryti?<br>(Jei patikrinus nustatoma trikštis, reikia atlikti šiame stulpelyje nurodytus veiksmus.)   |
|---|--|--|
| Siurbį sunku užpildyti.                       | Siurblyje arba žarnoje yra oro.  | Patikrinkite ir priveržkite visas skysčių jungtis. Pildymo metu kiek galima lėčiau įjunkite ir išjunkite siurbį.   |
|   | Nuotėkis įsiurbimo vožtuve.  | Išvalykite įsiurbimo vožtuvą. Įsitikinkite, kad rutuliuko lizdas neištrupėjęs arba nesusidėvėjęs ir rutuliukas jame gerai įdėtas. Iš naujo sumontuokite vožtuvą.   |
|   | Siurblio tarpikliai sudėvėti.  | Pakeiskite siurblio tarpiklius. Žr. siurblio naudojimo instrukciją.  |
|   | Dažai per tiršti.  | Atskieskite dažus vadovaudamiesi tiekėjo rekomendacijomis.   |
| Purkštuvą paveikia 5–10 minučių, tada sustoja | Siurblio tarpiklio veržlė pernelyg priveržta. Kai siurblio tarpiklio veržlė pernelyg priveržta, tarpikliai ant siurblio trauklės riboja siurblio veikimą ir perkrauna variklį. | Atlaisvinkite siurblio tarpiklio veržlę. Patikrinkite, ar ties anga nėra nuotėkio. Jei reikia, pakeiskite siurblio tarpiklius. Žr. siurblio naudojimo instrukciją. |

# Trikčių aptikimas ir šalinimas

## Elektros dalys

Požymis: purkštuvas neveikia, nustoja veikti arba neišsijungia.



2. Perjunkite ON / OFF (įjungimo / išjungimo) jungiklį į išjungimo (**OFF**) padėtį, 30 sekundžių palaukite ir tada vėl įjunkite maitinimą (**ON**) (taip užtikrinsite, kad purkštuvas veikia įprasta veikseną).
3. Pasukite slėgio reguliatorių pagal laikrodžio rodyklę 1/2 sūkio.

Atlikite **Slėgio išleidimo procedūrą**, psl. 12.

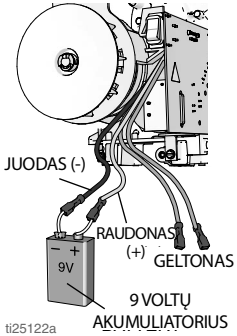
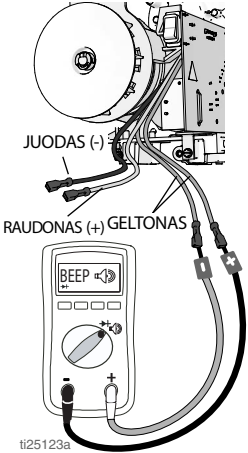
1. Prijunkite purkštuvą prie tinkamos įtampos, įžeminto lizdo.

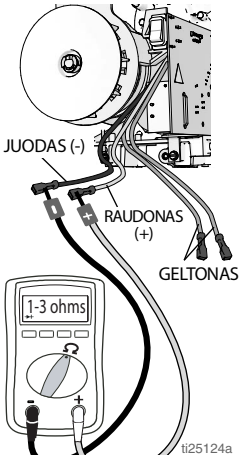
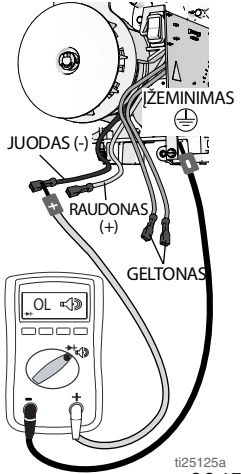
|   |  |  |  |  |
|---|--|--|--|--|
|   |  |  |  |  |
| Norėdami išvengti elektros smūgio pavojaus, kai gaubtai nuimti trikčių aptikimo ir šalinimo procedūroms vykdyti, atjungę maitinimo laidą 7 sekundes palaukite, kad nebeliktų likutinės elektros srovės. |  |  |  |  |

| <b>Trikštis</b>               | <b>Ką reikia patikrinti?</b>                | <b>Kaip patikrinti?</b>   |
|-------------------------------|---|---|
| Purkštuvas visiškai neveikia. | Patikrinkite elektros tiekimą.              | Įsitikinkite, ar tiekiamas kintamosios srovės įtampa. 100–130 V naudojant 110–120 V KS modelius arba 210–255 V naudojant 230 V KS modelius. |
|                               | Patikrinkite slėgio reguliatoriaus jungtis. | Įsitikinkite, ar jungtis yra švari ir tvirtai prijungta.  |
|                               | Patikrinkite slėgio reguliatorių.           | Prijunkite tinkamą slėgio reguliatorių. Jei variklis veikia, pakeiskite slėgio reguliatorių.  |
|                               | Patikrinkite keičiamąjį saugiklį.           | Kai purkštuvas atjungtas (netiekiamas maitinimas), įsitikinkite, ar saugiklis yra vientisai sujungtas.                                      |
|                               | Patikrinkite variklio laidus.               | Įsitikinkite, ar tam tikri gnybtai yra švarūs ir tvirtai prijungti.   |



# Trikčių aptikimas ir šalinimas

| Trikštis | Ką reikia patikrinti?                    | Kaip patikrinti?  |
|----------|--|---|
|          | Patikrinkite variklio sukimąsi.          | <p>Atlikite sukimo bandymą prijungę 9–12 V akumuliatorių prie variklio laidų. Variklio laidų tipas ir skersmuo gali skirtis. Suraskite du laidus, einančius į anglinius šepetėlius (paprastai tai būna raudonas ir juodas laidai). Prijungus akumuliatorių prie variklio laidų, jis turėtų sukintis.</p>  <p>JUODAS (-)<br/>RAUDONAS (+)<br/>GELTONAS<br/>9VOLTŲ<br/>AKUMULIATORIUS<br/>ti25122a</p> |
|          | Patikrinkite variklio šiluminį jungiklį. | <p>Atliekant šį bandymą, variklis turi būti aplinkos temperatūroje. Prijunkite geltonus variklio laidus prie ommetro. Matuoklis turėtų rodyti tolydumą.</p>  <p>JUODAS (-)<br/>RAUDONAS (+) GELTONAS<br/>ti25123a</p>  |

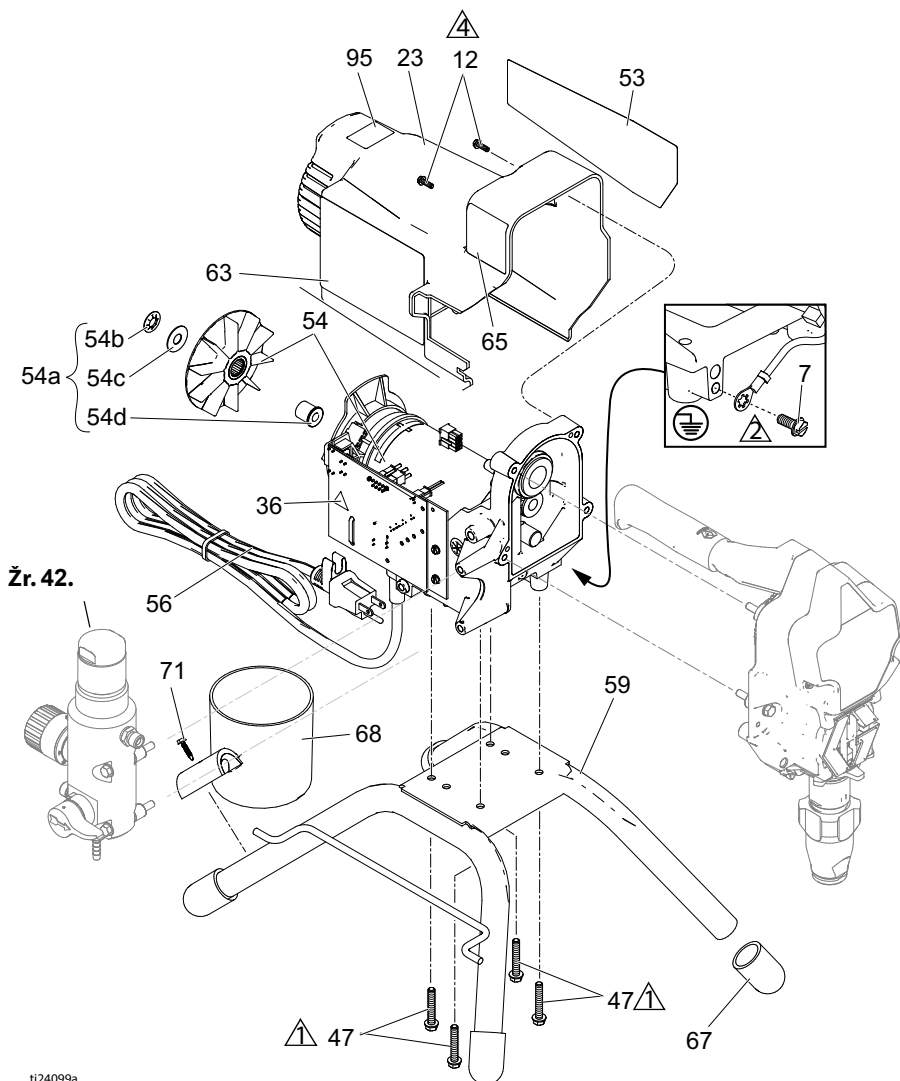
| Trikštis | Ką reikia patikrinti?                                   | Kaip patikrinti?   |
|----------|---|--|
|          | <p>Patikrinkite variklio armatūros varžą.</p>           | <p>Prijunkite raudoną ir juodą variklio laidus prie ommetro. Sukite variklį, tikrindami, ar nėra atjungčių. Radę atjungtį, pakeiskite variklį.</p>  <p>Diagram illustrating the connection of a multimeter to the motor's armature wires. The multimeter is connected across the black (-) and red (+) wires. The display shows a reading of 1.3 ohms. Labels include JUODAS (-), RAUDONAS (+), and GELTONAS. Reference code: ti25124a</p>  |
|          | <p>Patikrinkite, ar nėra variklio trumpojo jungimo.</p> | <p>Ommetru patikrinkite, ar variklyje nėra trumpojo jungimo. Matuoklio (-) laidą prijunkite prie variklio korpuso. Pridėkite matuoklio (+) laidą prie kiekvieno variklio laido. Matuoklis visiems laidams turėtų rodyti atjungtį.</p>  <p>Diagram illustrating the connection of a multimeter to the motor's housing to check for a short circuit. The multimeter is connected between the black (-) wire and the housing, which is labeled ŽEMINIMAS (ground). The red (+) wire is also connected to the housing. The yellow wire is labeled GELTONAS. The multimeter display shows OL. Reference code: ti25125a</p> |

# Trikčių aptikimas ir šalinimas

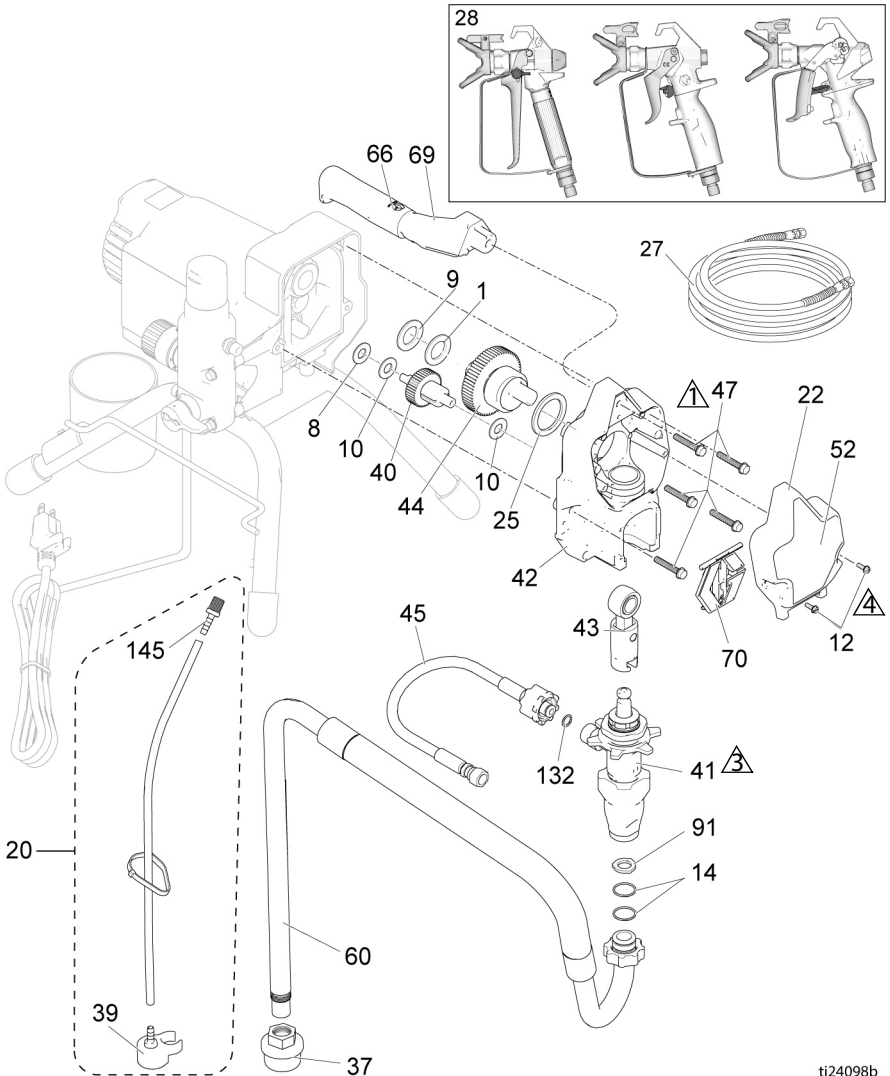
| Triktis   | Ką reikia patikrinti?  | Kaip patikrinti?   |
|---|--|--|
| Purkštuvas neišsijungs pasiekęs ar viršijęs didžiausią slėgį. | Patikrinkite slėgio reguliatorių.  | Atjunkite slėgio reguliatorių, jei purkštuvas vis dar veikia, pakeiskite valdymo plokštę. Jei purkštuvas neveikia, pakeiskite slėgio reguliatorių.   |
| Bendrosios su elektra susijusios triktys.                     | Variklio laidai gerai pritvirtinti ir tinkamai sujungti.   | Pakeiskite laisvus gnybtus; prisukite juos prie laidų. Patikrinkite, ar gnybtai tvirtai sujungti.<br><br>Nuvalykite spausdintinės plokštės gnybtus. Tvirtai sujunkite laidus.                                    |
|   | Atsilaisvinus variklio šepetėlių laidų jungtims ar gnybtams.   | Priveržkite gnybto varžtus. Pakeiskite šepetėlius, jei laidai pažeisti.  |
|   | Šepetėliai negali būti trumpesni nei 13 mm (1/2 col.). PASTABA. Skirtingose variklio pusėse esantys šepetėliai dėvisi nevienodai. Patikrinkite abu šepetėlius. | Pakeiskite šepetėlius.   |
|   | Sulūžiosios arba išsikraipiosios variklio šepetėlių spyruoklės. Susukta spyruoklės dalis turi visiškai priglusti prie šepetėlio viršaus.                       | Pakeiskite spyruoklę, jei ji pažeista. Iš naujo sulygiuokite spyruoklę su šepetėliu.   |
|   | Variklio šepetėliai gali strigti šepetėlių laikikliuose.   | Nuvalykite šepetėlių laikiklius. Pašalinkite anglį nedideliu valyti skirtu šepetėliu. Sulyginkite šepetėlių laidus su išpjova šepetėlio laikiklyje, kad būtų užtikrintas laisvas vertikalus šepetėlio judėjimas. |
|   | Patikrinkite, ar variklio rotoriaus komutatoriuje nėra nuodegų, įpjovų arba didelių nelygumų.  | Išimkite variklį ir kreipkitės į remonto dirbtuves, kad sutvarkytų komutatoriaus paviršių (jei tai įmanoma).   |

## Purkštuvų dalys

| Nuor. | Sukimo momentas iki                |
|-------|------------------------------------|
|       | 15,8–18,1 N•m (140–160 col./svar.) |
|       | 3,4–4,0 N•m (30–35 col./svar.)     |
|       | 2,6–3,1 N•m (23–27 col./svar.)     |



| Nuor. | Sukimo momentas iki                |
|-------|------------------------------------|
|       | 15,8–18,1 N•m (140–160 col./svar.) |
|       | „Hammer Tight“                     |
|       | 2,6–3,1 N•m (23–27 col./svar.)     |



ti24098b

## 190 / 290 / 390 „Stand“ purkštuvų dalių sąrašas

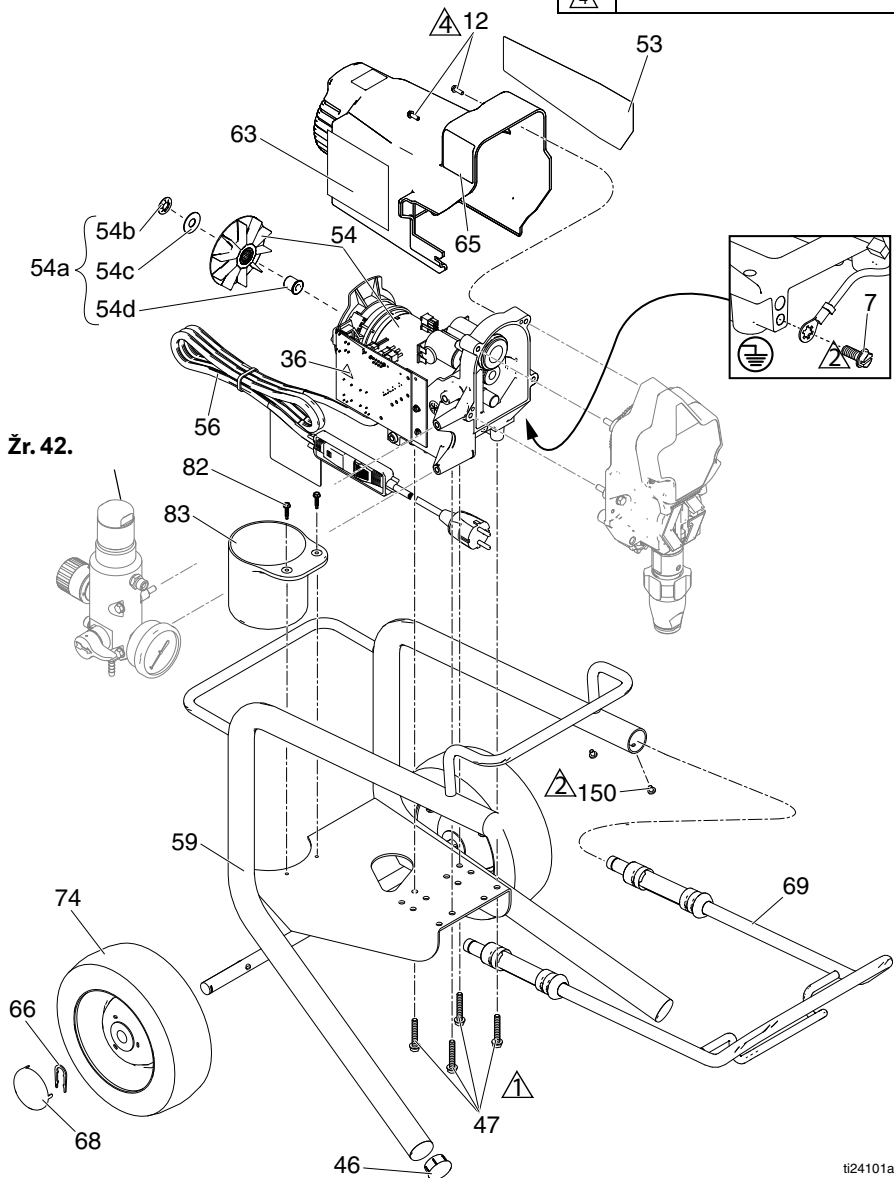
| Nuor. | Dalis  | Aprašas  | Kiekis | Nuor.  | Dalis                              | Aprašas  | Kiekis |
|-------|--------|--|--------|--------|------------------------------------|--|--------|
| 1     | 107434 | GUOLIS, atraminis  | 1      | 17C489 | Europa                             |  |        |
| 7     | 115498 | VARŽTAS, mech., išdr. / šešiakamp. poveržlės galv.                               | 1      | 42     | 24W817                             | KORPUSAS, pavara (yra 47)  | 1      |
| 8     | 116073 | POVERŽLĖ, ašinė  | 1      | 43     | 24W640                             | TRAUKLĖ, jungiamoji  | 1      |
| 9     | 116074 | POVERŽLĖ, ašinė  | 1      | 44     | 24X020                             | PAVARA, alkūninis velenas (yra 25)                               | 1      |
| 10    | 116079 | GUOLIS, atraminis  | 2      | 45     | 24W830                             | RINKINYS, žarnos, suj. (yra 132)                                 | 1      |
| 12    | 117501 | VARŽTAS, maš., išdr. / šešiakamp. poveržlės galv.                                | 4      | 47     | 117493                             | VARŽTAS, maš., šešiakamp. poveržlės galv.                        | 9      |
| 14    | 117559 | ŽIEDINIS TARPIKLIS   | 2      | 52     | Žr. 41                             | ETIKETĖ, priekinė  | 1      |
| 20    | 249051 | RINKINYS, vamzdelis, išleidimo (yra 39, 145)                                     | 1      | 53     | Žr. 41                             | ETIKETĖ, šoninė  | 1      |
| 22    |        | DANGTIS, priekinis   | 1      | 54 *   |                                    | RINKINYS, variklis, elektrinis (yra 54a)                         | 1      |
|       | 17C540 | Modeliai su stovu 17C341, 17C438, 17C344, 18C268, 17C384, 17D899, 17D901, 17D900 |        |        | 17C794                             | 110 / 120 V  |        |
|       | 17C539 | Modeliai su stovu 17C310, 17C346, 17C347, 17C348, 17C385, 17C386, 17C389, 826195 |        | 54a    | 17C799                             | 230V   |        |
|       |        |  |        |        | 17C795                             | VENTILIATORIUS, variklis, ritinėlis, sankaba (yra 54b, 54c, 54d) | 1      |
|       |        |  |        | 54b    |                                    | VERŽLĖ, įstumiamą  | 1      |
|       |        |  |        | 54c    |                                    | POVERŽLĖ, sprautelis, apvalus                                    | 1      |
| 23    |        | SKYDAS, variklio   | 1      | 54d    |                                    | ADAPTERIS, velenas   |        |
|       | 15E341 | Modeliai su stovu 17C341, 17C438, 17C344, 18C268, 17C384, 17D899, 17D901, 17D900 |        | 56     | Žr. 42                             | L AidAS, maitinimo   | 1      |
|       |        |  |        | 59     | 15E823                             | RĖMAS, stovo tvirtinimo  | 1      |
|       | 15J371 | Modeliai su stovu 17C310, 17C346, 17C347, 17C348, 17C385, 17C386, 17C389, 826195 |        | 60     | 246386                             | ŽARNA, siurbimo komplektas (yra 14, 37, 91)                      | 1      |
|       |        |  |        | 63▲    | Žr. 41                             | ETIKETĖ, įspėjimo  | 1      |
|       |        |  |        | 65▲    | Žr. 41                             | ETIKETĖ, tarpt. įspėjamosios piktogramos                         | 1      |
| 25    | 180131 | GUOLIS, atraminis  | 1      | 66     | 116139                             | KOTAS, rankenos  | 1      |
| 27    | Žr. 41 | ŽARNA, suj., 1/4 col. x 25 arba 50 pėd.  | 1      | 67     | 15G857                             | GAUBTELIS, kojelės   | 4      |
| 28    | Žr. 41 | PISTOLETAS, purškimo   | 1      | 68     | 287903                             | GAUBTELIS, įsiurbimo / išleidimo                                 | 1      |
| 34▲   | Žr. 41 | KORTELE, medicininio perspėjimo (neparodyta)                                     | 1      | 69     | 287072                             | RANKENA (yra 47, 66)   | 1      |
| 36▲   | 189930 | ETIKETĖ, perspėjimo  | 1      | 70     | 17C483                             | GAUBTAS, siurblio trauklė  | 1      |
| 37    | 246385 | SAVARŽA, 7/8–14 sv.  | 1      | 71     | 122667                             | VARŽTAS, gręž., šešiakamp. poveržlės galv.                       | 1      |
| 39    | 244035 | DĖFLEKTORIUS, dantytasis   | 1      | 91     | 115099                             | POVERŽLĖ   | 1      |
| 40    | 249194 | PAVARA, reduktorius  | 1      | 132    | 16H137                             | TARPIKLIS, žiedinis  | 1      |
| 41    |        | SIURBLYS, tūrinis  | 1      | 206994 | SKYSTIS, TSL, 237 ml (neparodytas) |  | 1      |
|       | 17C487 | Šiaurės Amerika  |        | 145    | M70809                             | TVIRTINIMO DETALĖ, dantytoji, žarna                              | 1      |
|       | 17C488 | Azija / ANZ / Japonija   |        |        |                                    |  |        |

\* Variklio šepetėlių rinkinio užsakymo Nr. 249042

▲ Papildomų saugos lipdukų, etikečių bei kortelių galite gauti nemokamai.

# „390 Lo-Boy“ purkštuvų dalys

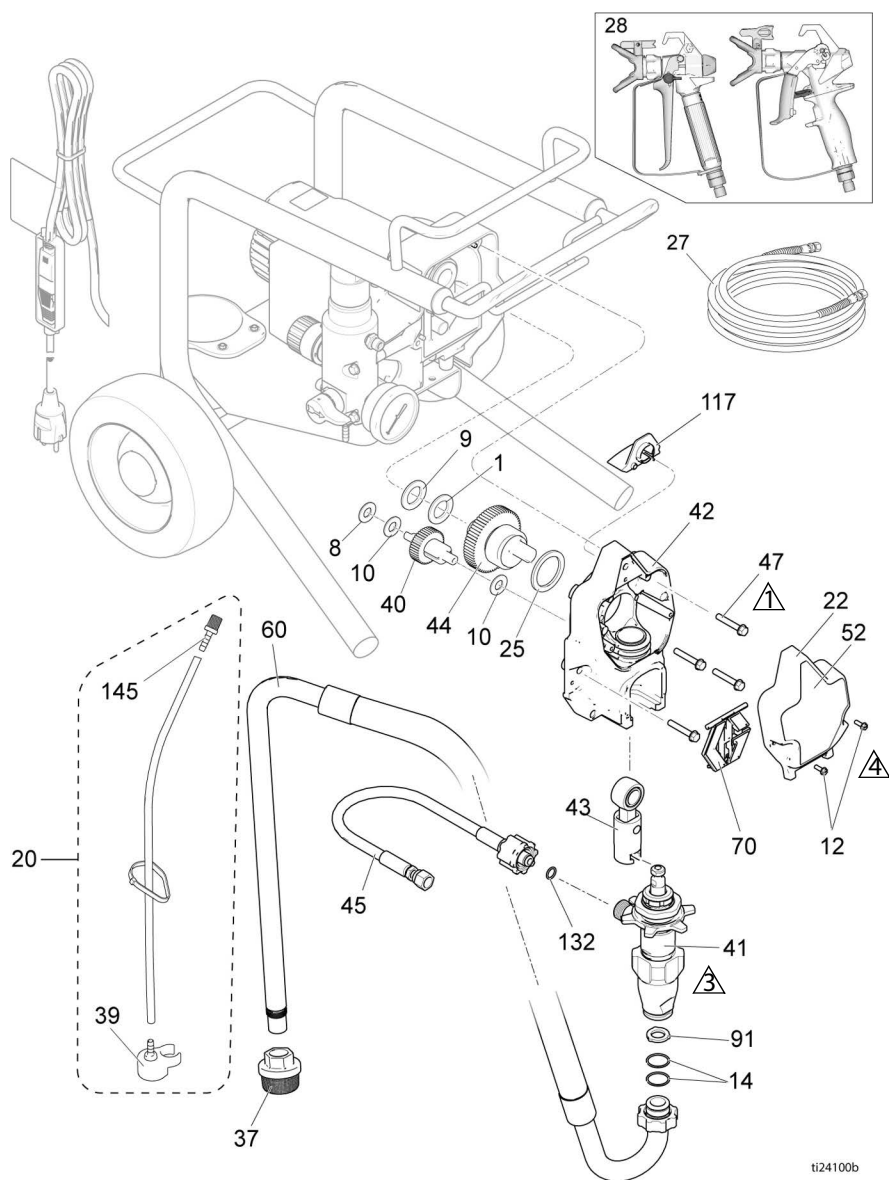
| Nuor.          | Sukimo momentas iki                |
|----------------|------------------------------------|
| ⚠ <sub>1</sub> | 15,8–18,1 N•m (140–160 col./svar.) |
| ⚠ <sub>2</sub> | 3,4–4,0 N•m (30–35 col./svar.)     |
| ⚠ <sub>4</sub> | 2,6–3,1 N•m (23–27 col./svar.)     |



ti24101a

# „390 Lo-Boy“ purkštuvų dalys

| Nuor.          | Sukimo momentas iki                |
|----------------|------------------------------------|
| ⚠ <sub>1</sub> | 15,8–18,1 N•m (140–160 col./svar.) |
| ⚠ <sub>3</sub> | „Hammer Tight“                     |
| ⚠ <sub>4</sub> | 2,6–3,1 N•m (23–27 col./svar.)     |



ti24100b



„390 Lo-Boy“ purkštuvų dalių sąrašas

| Nuor. Dalis | Aprašas | Kiekis   | Nuor. Dalis | Aprašas                            | Kiekis   |   |
|-------------|---------|--|-------------|------------------------------------|--|---|
| 1           | 107434  | GUOLIS, atraminis                                  | 54a         | 17C795                             | VENTILIATORIUS, variklis, ritinėlis, sankaba (yra 54b, 54c, 54d) | 1 |
| 7           | 115498  | VARŽTAS, mech., išdr. / šešiakamp. poveržlės galv. | 54b         |                                    | 1  |   |
| 8           | 116073  | POVERŽLĖ, ašinė                                    | 54c         |                                    | 1  |   |
| 9           | 116074  | POVERŽLĖ, ašinė                                    | 54d         |                                    | 1  |   |
| 10          | 116079  | GUOLIS, atraminis                                  | 56          | Žr. 42                             | ADAPTERIS, velenas   | 1 |
| 12          | 117501  | VARŽTAS, maš., išdr. / šešiakamp. poveržlės galv.  | 59          | 246250                             | LIDAS, maitinimo   | 1 |
| 14          | 117559  | ŽIEDINIS TARPIKLIS                                 | 60          | 246386                             | RĖMAS, vežimėl., žem.  | 1 |
| 20          | 249051  | RINKINYS, vamzdelis, išleidimo (yra 39, 145)       | 63▲         | 15H087                             | ŽARNA, siurbimo kompleksas (yra 14, 37, 91)                      | 1 |
| 22          | 17C539  | DANGTIS, priekinis                                 | 65▲         | 189930                             | ETIKETĖ, įspėjimo  | 1 |
| 23          | 15J371  | SKYDAS, variklio                                   | 66          | 15B999                             | ETIKETĖ, tarpt.  | 1 |
| 25          | 180131  | GUOLIS, atraminis                                  | 68          | 104811                             | įspėjamosios piktogramos   | 2 |
| 27          | 240794  | ŽARNA, suj., 1/4 col. x 50 pėd. 15,24 m            | 69          | 287488                             | SAVARŽA, laikomoji   | 2 |
| 28          | 288427  | PISTOLETAS, purškimo                               | 70          | 17C483                             | GAUBTELIS, stebulė   | 2 |
| 34▲         | 17A134  | KORTELE, medicininio perspėjimo (neparodyta)       | 74          | 195766                             | RANKENA  | 1 |
| 37          | 246385  | SAVARŽA, 7/8–14 suv.                               | 82          | 122667                             | GAUBTAS, siurblio trauklė  | 1 |
| 39          | 244035  | DĖFLEKTORIUS, dantytasis                           | 83          | 15B870                             | RATAS, pusiau pneumatinis  | 2 |
| 40          | 249194  | PAVARA, reduktorius                                | 91          | 115099                             | VARŽTAS, gražtas, šešiakamp. poveržlės galv.                     | 2 |
| 41          | 17C489  | SIURBLYS, tūrinis                                  | 117         | 15G447                             | GAUBTELIS, įsiurbimo / išleidimo                                 | 1 |
| 42          | 24W817  | KORPUSAS, pavara (yra 47)                          | 132         | 16H137                             | POVERŽLĖ   | 1 |
| 43          | 24W640  | TRAUKLĖ, jungiamoji                                | 145         | M70809                             | KAIŠTIS, skydo, dažytas  | 1 |
| 44          | 24X020  | PAVARA, alkūninis velenas (yra 25)                 | 150         | 109032                             | TARPIKLIS, žiedinis  | 1 |
| 45          | 24W830  | RINKINYS, žarnos, suj. (yra 132)                   | 206994      | SKYSTIS, TSL, 237 ml (neparodytas) | TVIRTINIMO DETALĖ, dantytoji, žarna                              | 1 |
| 46          | 107310  | KAIŠTIS, vamzdžio                                  |             |                                    | VARŽTAS, maš., pnh   | 4 |
| 47          | 117493  | VARŽTAS, maš., šešiakamp. poveržlės galv.          |             |                                    |  | 1 |
| 52          | 17C819  | ETIKETĖ, priekinė                                  |             |                                    |  |   |
| 53          | 17C820  | ETIKETĖ, šoninė                                    |             |                                    |  |   |
| 54 *        | 17C799  | RINKINYS, variklis, elektrinis, 230 V (yra 54a)    |             |                                    |  |   |

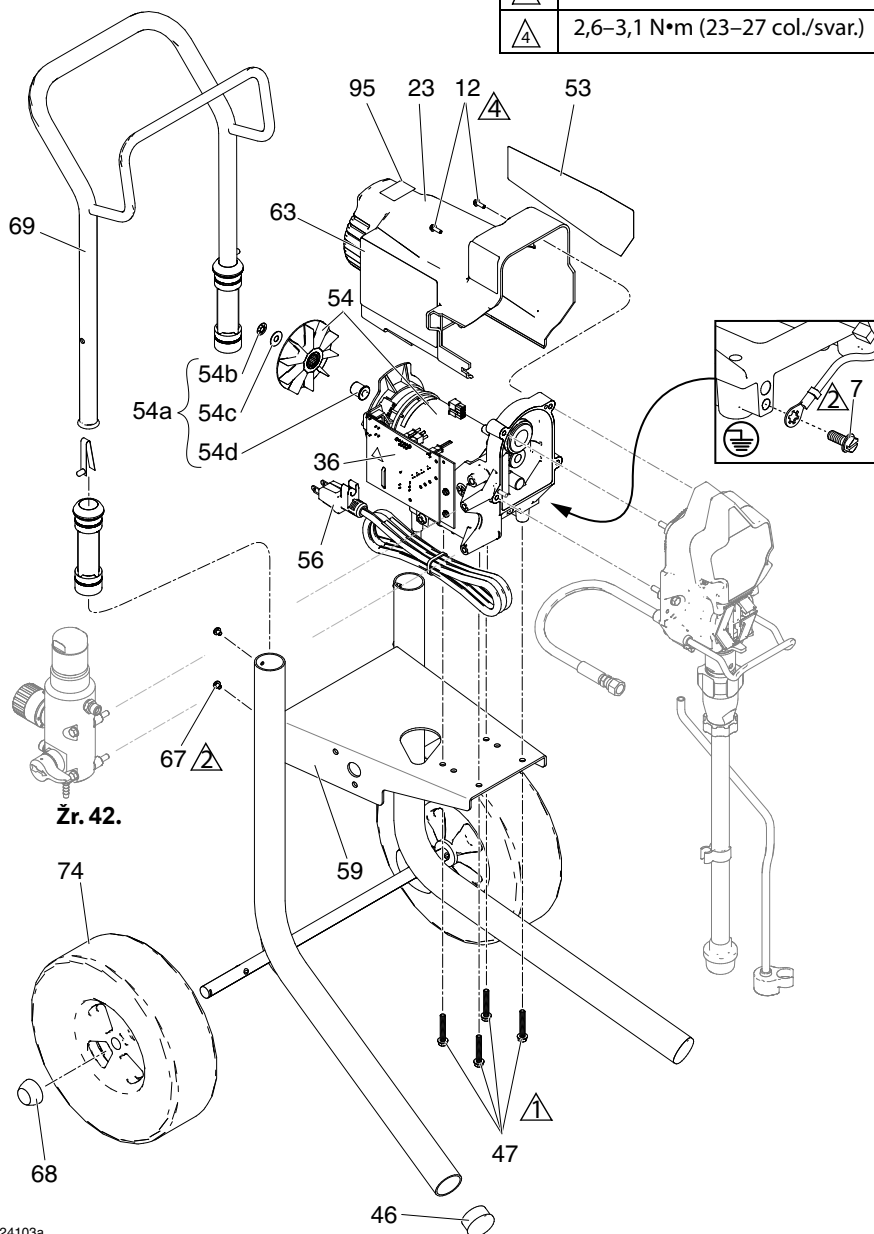
\* Variklio šepetėlių rinkinio užsakymo Nr. 249042

▲ Papildomų saugos lipduky, etikečių bei kortelių galite gauti nemokamai.

# „190 / 290 / 390 Hi-Boy“ purkštuvų dalys

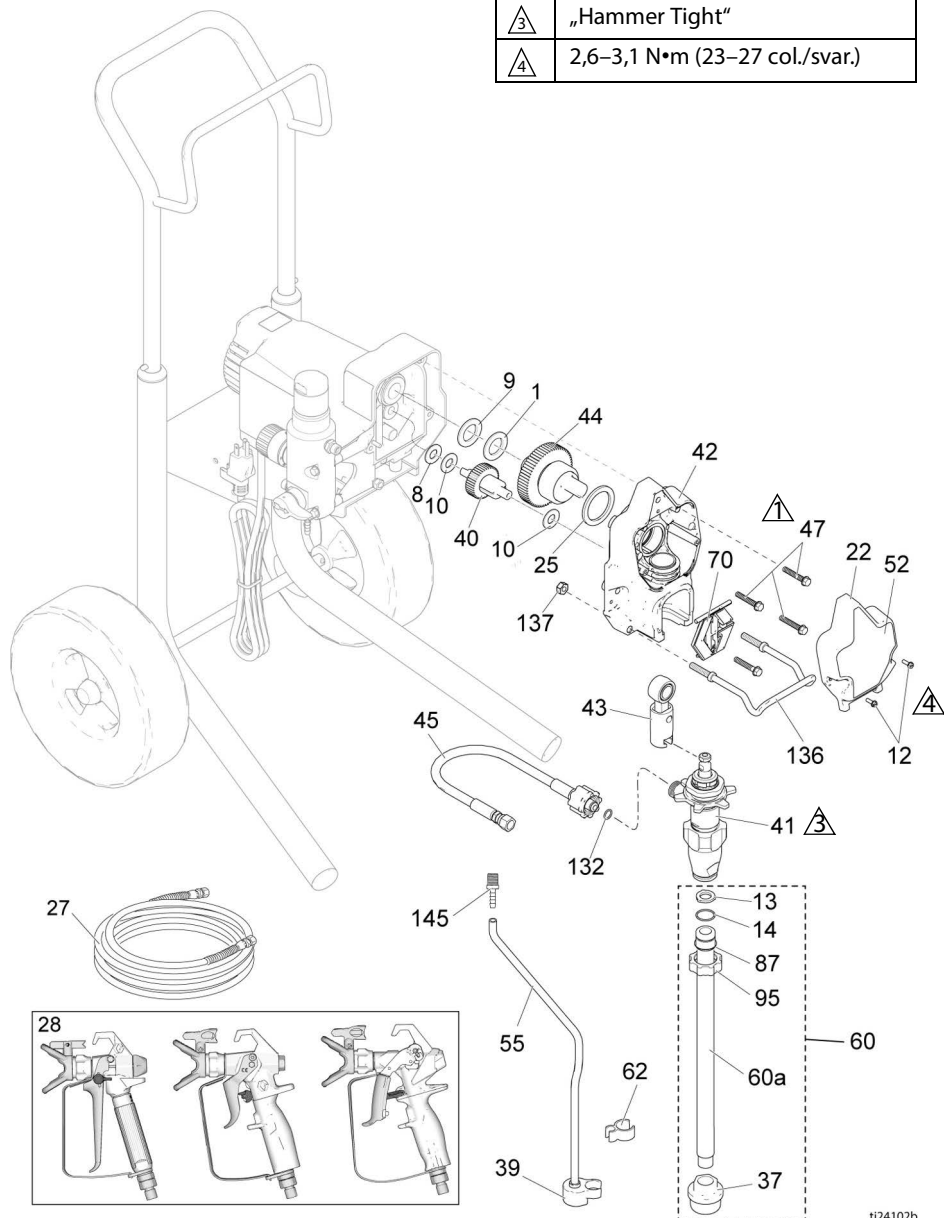
## „190 / 290 / 390 Hi-Boy“ purkštuvų dalys

| Nuor. | Sukimo momentas iki                |
|-------|------------------------------------|
|       | 15,8–18,1 N•m (140–160 col./svar.) |
|       | 3,4–4,0 N•m (30–35 col./svar.)     |
|       | 2,6–3,1 N•m (23–27 col./svar.)     |



# „190 / 290 / 390 Hi-Boy“ purkštuvų dalys

| Nuor. | Sukimo momentas iki                |
|-------|------------------------------------|
| ⚠1    | 15,8–18,1 N•m (140–160 col./svar.) |
| ⚠3    | „Hammer Tight“                     |
| ⚠4    | 2,6–3,1 N•m (23–27 col./svar.)     |



ti24102b

# „190 / 290 / 390 Hi-Boy“ purkštuvų dalys

## „190 / 290 / 390 Hi-Boy“ purkštuvų dalių sąrašas

| Nuor. Dalis | Aprašas | Kiekis | Nuor. Dalis | Aprašas                            | Kiekis   |   |
|-------------|---------|--------|-------------|------------------------------------|--|---|
| 1           | 107434  | 1      | 52          | Žr. 41                             | ETIKETĖ, priekinė  | 1 |
| 7           | 115498  | 1      | 53          | Žr. 41                             | ETIKETĖ, šoninė  | 1 |
|             |         |        | 54 *        |                                    | RINKINYS, variklis, elektrinis (yra 54a)                         | 1 |
| 8           | 116073  | 1      | 17C794      |                                    | 110 / 120 V  |   |
| 9           | 116074  | 1      | 17C799      |                                    | 230V   |   |
| 10          | 116079  | 2      | 54a         | 17C795                             | VENTILIATORIUS, variklis, ritinėlis, sankaba (yra 54b, 54c, 54d) | 1 |
| 12          | 117501  | 4      |             |                                    |  |   |
| 13          | 115099  | 1      | 54b         |                                    | VERŽLĖ, įstumiama  | 1 |
| 14          | 103413  | 1      | 54c         |                                    | POVERŽLĖ, spraustelis, apvalus                                   | 1 |
| 22          |         | 1      |             |                                    |  |   |
|             | 17C540  |        | 54d         |                                    | ADAPTERIS, velenas   | 1 |
|             | 17C539  |        | 55          | 15K092                             | VAMZDELIS, išleidimo   | 1 |
|             |         |        | 56          | Žr. 42                             | LAIDAS, maitinimo  | 1 |
|             |         |        | 59          | 17C485                             | RĖMAS, universalaus vėžimėl.                                     | 1 |
| 23          |         | 1      | 60          | 25C786                             | RINKINYS, siurbimo, įleidimo (yra 13, 14, 37, 60a, 87, 95)       | 1 |
|             | 15E341  |        | 60a         | 17C949                             | VAMZDELIS, įsiurbimo, įleidimo                                   | 1 |
|             | 15J371  |        | 62          | 195400                             | SAVARŽA, spyruoklinė   | 1 |
|             |         |        | 63▲         | Žr. 41                             | ETIKETĖ, įspėjimų  | 1 |
|             |         |        | 65▲         | Žr. 41                             | ETIKETĖ, įspėjimo  | 1 |
| 25          | 180131  | 1      | 67          | 109032                             | VARŽTAS, maš., pnh   | 4 |
| 27          | Žr. 41  | 1      | 68          | 119452                             | GAUBTELIS, stebulė   | 2 |
|             |         |        | 69          | 287489                             | RANKENOS mont., aukšt. vėžimėlis                                 | 1 |
| 28          | Žr. 41  | 1      | 70          | 17C483                             | GAUBTAS, siurblio trauklė  | 1 |
| 34▲         | Žr. 41  | 1      | 74          | 119451                             | RATAS, pusiau pneumatinis  | 2 |
| 36▲         | 189930  | 1      | 87          | 15B652                             | POVERŽLĖ, įsiurbimo  | 1 |
| 37          | 235004  | 1      | 95          | 15E813                             | VERŽLĖ, užkertamoji  | 1 |
| 39          | 244035  | 1      | 132         | 16H137                             | TARPIKLIS, žiedinis  | 1 |
| 40          | 249194  | 1      | 136         | 17C990                             | PAKABA, indo   | 1 |
| 41          |         | 1      | 137         | 111040                             | VERŽLĖ, fiksavimo, įterpiama                                     | 2 |
|             | 17C487  |        |             |                                    |  |   |
|             | 17C488  |        | 145         | M70809                             | TVIRTINIMO DETALĖ, dantytoji, žarna                              | 1 |
|             | 17C489  |        |             |                                    |  |   |
| 42          | 24W817  | 1      | 206994      | SKYSTIS, TSL, 237 ml (neparodytas) | 1  |   |
|             |         |        |             |                                    |  |   |
| 43          | 24W640  | 1      |             |                                    |  |   |
| 44          | 24X020  | 1      |             |                                    |  |   |
| 45          | 24W830  | 1      |             |                                    |  |   |
| 46          | 108691  | 2      |             |                                    |  |   |
| 47          | 117493  | 8      |             |                                    |  |   |

\* Variklio šepetėlių rinkinio užsakymo Nr. 249042

▲ Papildomų saugos lipdukų, etikečių bei kortelių galite gauti nemokamai.

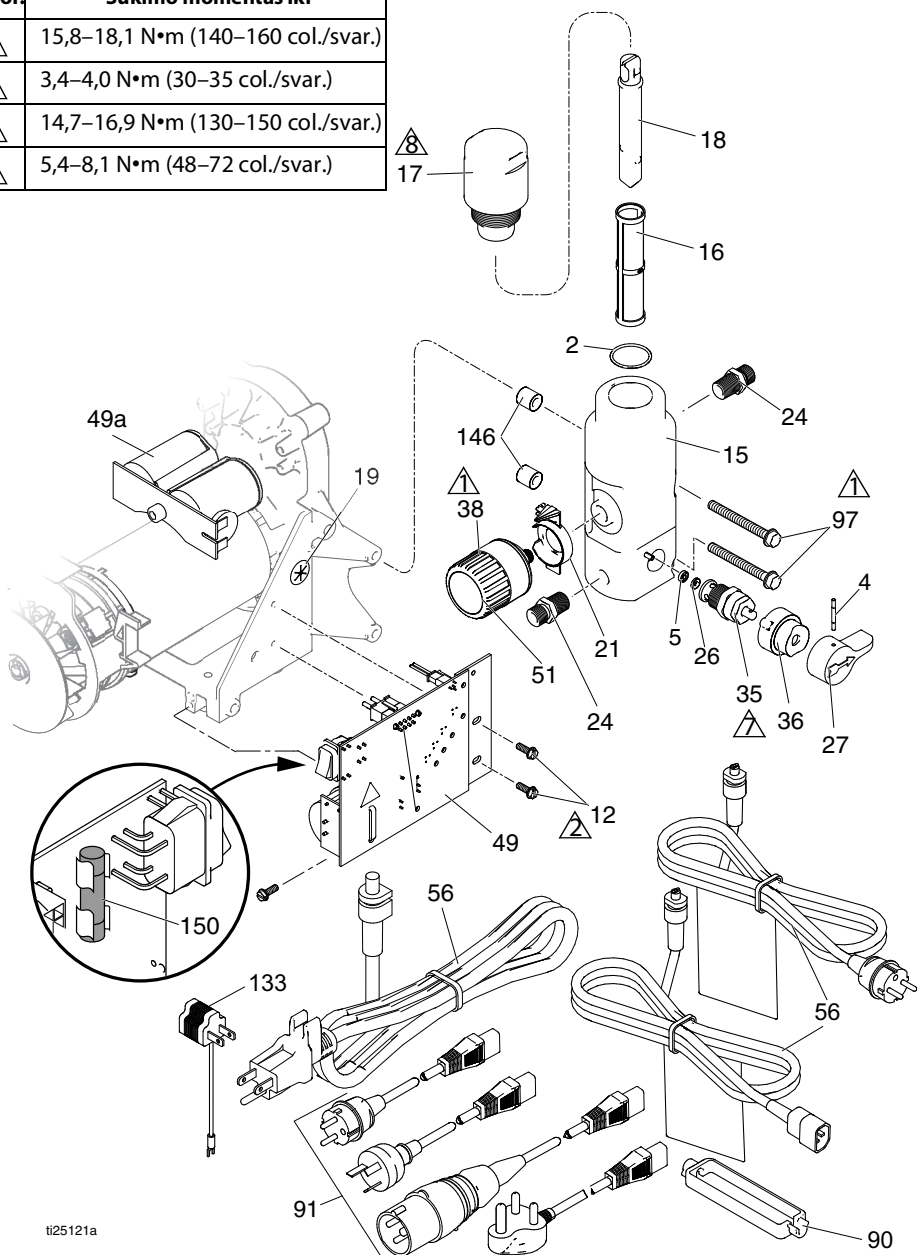
## Priedai ir etiketės

| Purškiklio modelis (serija)   | Nuor. 27 Žarna, 6,35 mm x ❖ cm | Nuor. 28 Pistoletas, purškimo | Nuor. 52 Etiketė, priekinė | Nuor. 53 Etiketė, šoninė | Nuor. 65 Etiketė, įspėjimo ▲    | Nuor. 34 Kortelė, medicininio perspėjimo ▲ | Nuor. 63 Etiketė, pavojaus ▲ |
|---|--------------------------------|-------------------------------|----------------------------|--------------------------|---------------------------------|--|------------------------------|
| 17C310<br>17C313  | 240794 ◆                       | 20A479                        | 17E998                     | 17E999                   | 195793 &                        | 222385 #                                   | 15K359 #                     |
| 17C341<br>17C342<br>17C438  | 240793 ❖                       | 289843                        | 17C860                     | 17C861                   | ---                             | 222385 #                                   | 16G596 \$                    |
| 17C343<br>17C344<br>18C268  | 240794 ◆                       | 288438                        | 17C862                     | 17C863                   | ---                             | 222385 #                                   | 16G596 \$                    |
| 17C346<br>17C347<br>17C348<br>17C349<br>17C350<br>17C351                  | 240794 ◆                       | 288438                        | 17C853                     | 17C854                   | ---                             | 222385 #                                   | 16G596 \$                    |
| 17C384  | 240794 ❖                       | 288427                        | 17D764                     | 17D765                   | 195792 %                        | 17A134 %                                   | 15H087 @                     |
| 17C385  | 240794 ◆                       | 26D846                        | 17C819                     | 17C820                   | 195792 %                        | 17A134 %                                   | 15H086 *                     |
| 17C386<br>17C387<br>17C388  | 240794 ◆                       | 26D846                        | 17C819                     | 17C820                   | 195792 %                        | 17A134 %                                   | 15H087 @                     |
| 17C389  | 247340 ◆                       | 17J910                        | 17C853                     | 17C854                   | 195792 %                        | 17A134 %                                   | 15H087 @                     |
| 17D899  | 247339 ❖                       | 246506                        | 17D764                     | 17D765                   | 195793 &                        | 222385 #                                   | 15K359 #                     |
| 17D900  | 247339 ❖                       | 246506                        | 17D764                     | 17D765                   | 17C136 *                        | 222385 #                                   | 17C135 *                     |
| 17D901  | 247339 ❖                       | 246506                        | 17D764                     | 17D765                   | ---                             | 222385 #                                   | 16G596 \$                    |
| 826195 (A)  | 826079 ◆                       | 826282                        | 17C821                     | 17C822                   | 195793 &                        | 222385 #                                   | 15K359 #                     |
| 826195 (B)  | 826079 ◆                       | 826256                        | 17E938                     | 17E939                   | 195793 &                        | 222385 #                                   | 15K359 #                     |
| 288526 – rinkinys, priedas, piltuvas                                      |                                |                               |                            |                          |                                 |  |                              |
| # – Anglų, ispanų, prancūzų k.  |                                |                               | @ – Azija / ANZ            |                          | * – Anglų, ispanų, portugalų k. |  |                              |
| % – Anglų, kinų, korėjiečių k.  |                                |                               | \$ – Europa                |                          |                                 |  |                              |
| & – Šiaurės Amerika   |                                |                               | * – japonų k.              |                          |                                 |  |                              |
| ❖ – 7,6 m (25 pėd.)   |                                |                               |                            |                          |                                 |  |                              |
| ◆ – 15,2 m (50 pėd.)  |                                |                               |                            |                          |                                 |  |                              |
| ▲ Papildomų saugos lipdukų, etikečių bei kortelių galite gauti nemokamai. |                                |                               |                            |                          |                                 |  |                              |

# Valdymo dėžutė ir filtras

## Valdymo dėžutė ir filtras

| Nuor. | Sukimo momentas iki                |
|-------|------------------------------------|
|       | 15,8–18,1 N•m (140–160 col./svar.) |
|       | 3,4–4,0 N•m (30–35 col./svar.)     |
|       | 14,7–16,9 N•m (130–150 col./svar.) |
|       | 5,4–8,1 N•m (48–72 col./svar.)     |



ti25121a

## Valdymo ir filtro dalių sąrašas

| Nuor.Dalis | Aprašas | Kiekis   | Nuor.Dalis | Aprašas | Kiekis  |   |
|------------|---------|--|------------|---------|---|---|
| 2          | 117828  | TARPIKLIS, žiedinis  | 1          |         |   |   |
| 4          | 111600  | ŠERDESAS, kalibravimo  | 1          |         |   |   |
| 5          | 277364  | TARPIKLIS, lizdo, vožtuvo  | 1          |         |   |   |
| 12         | 117501  | VARŽTAS, maš., šešiakamp. poveržlės galv.                          | 3          |         |   |   |
| 15         | Žr. 44  | KOLEKTORIUS, skysčio   | 1          |         |   |   |
| 16*        |         | FILTRAS, skysčių   | 1          |         |   |   |
|            |         | Ilgas vamzdynas  |            |         |   |   |
|            | 246425  | 30 tinklelis (pilkas)  |            |         |   |   |
|            | 246384  | 60 tinklelis, originalus (juodas)                                  |            |         |   |   |
|            | 246382  | 100 tinklelis (mėlynas)  |            |         |   |   |
|            | 246383  | 200 tinklelis (raudonas)   |            |         |   |   |
|            |         | Trumpas vamzdynas  |            |         |   |   |
|            | 243080  | 60 tinklelis, originalus   |            |         |   |   |
|            | 243081  | 100 tinklelis  |            |         |   |   |
|            | 243226  | 200 tinklelis (raudonas)   |            |         |   |   |
| 17*        |         | DANGTELIS, vamzdyno  | 1          |         |   |   |
|            | 287902  | RINKINYS, dangtelis, ilgas vamzdynas (yra 18)                      |            |         |   |   |
|            | 243102  | RINKINYS, dangtelis, trumpas vamzdynas (yra 18, 16 (60 tinklelis)) |            |         |   |   |
| 18*        |         | ELEMENTAS, filtro  | 1          |         |   |   |
|            | 15B071  | Ilgas  |            |         |   |   |
|            | 15E288  | Trumpas  |            |         |   |   |
| 19         | 115756  | ĮVADAS, variklio laido   | 1          |         |   |   |
| 21         | Žr. 44  | INDIKATORIUS, reguliuojamo slėgio                                  | 1          |         |   |   |
| 24         | 162453  | ĮMOVA (1/4 npsm x 1/4 npt)   | 2          |         |   |   |
| 26         | 15E022  | LIZDAS, vožtuvo  | 1          |         |   |   |
|            |         |  | 27         | 187625  | RANKENA, vožtuvo, išleidimo                                       | 1 |
|            |         |  | 35         | 239914  | VOŽTUVAS, nuotakas (yra 5, 26)                                    | 1 |
|            |         |  | 36         | 224807  | PAGRINDAS, vožtuvo  | 1 |
|            |         |  | 38         | Žr. 44  | RINKINYS, reguliavimo, slėgis (yra 19, 20, 51)                    | 1 |
|            |         |  | 49         |         | PULTAS, valdymo   | 1 |
|            |         |  |            | 249052  | 120V  |   |
|            |         |  |            | 16X295  | 230 V (yra 49a)   |   |
|            |         |  | 49a        | 24R905  | PLOKŠTĖ, kondensatorius, 230 V                                    | 1 |
|            |         |  | 51         | 15A464  | ETIKETĖ, valdymo  | 1 |
|            |         |  | 56         | Žr. 44  | LAIDAS, maitinimo   | 1 |
|            |         |  | 90         | 195551  | LAIKIKLIS, kaištis, adapteris (pasirinktuose modeliuose)          | 1 |
|            |         |  | 91         | Žr. 44  | LAIDO RINKINYS, adapteris   | 1 |
|            |         |  | 97         | Žr. 44  | VARŽTAS, mech., HWH   | 2 |
|            |         |  | 133        | 244285  | ADAPTERIS, Japonija   | 1 |
|            |         |  | 145        | M70809  | TVIRTINIMO DETALĖ, dantytoji                                      | 1 |
|            |         |  | 146        | 17D294  | SKYRIKLIS, vamzdyno   | 2 |
|            |         |  | 150        | Žr. 44  | Saugiklio keitimas  | 1 |
|            |         |  |            | 115523  | MATUOKLIS, slėgio, skysčio, neparodytas (tam tikruose modeliuose) | 1 |
|            |         |  |            | 119783  | TVIRTINIMO DETALĖ, trišakė, suk. (modeliuose su matuokliu)        | 1 |

\* Žr. 44, kur pateikiama informacija apie vamzdyno tipą (ilgas ar trumpas).

# Valdymo dėžutė ir filtras

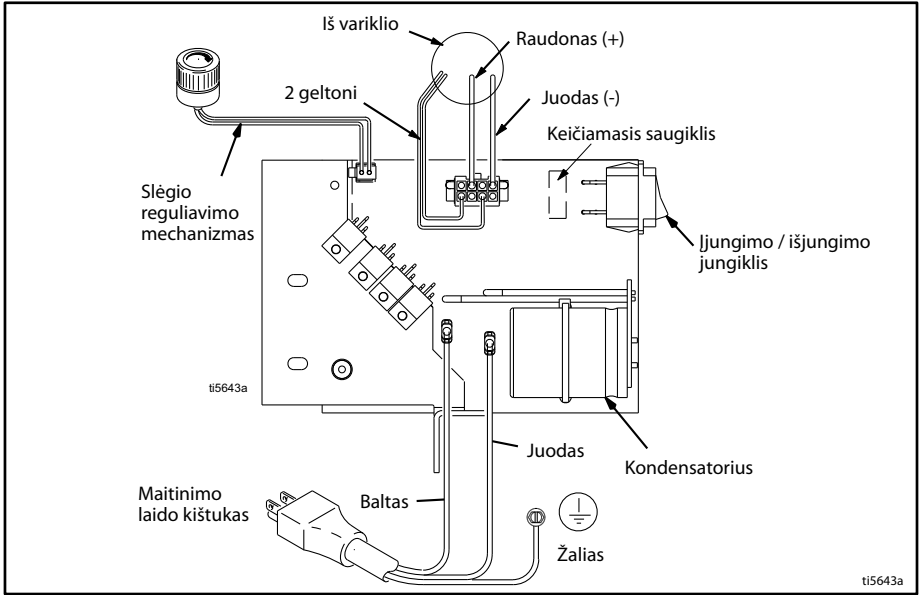
## Valdymo ir filtro dalių sąrašas

| Purkštuvu modelis   | Nuor. 15 Vamzdynas | Nuor. 21 Indikatorius | Nuor. 38 Slėgio regulatorius                                   | Nuor. 56 Maitinimo laidas | Nuor. 91 + Laido rinkinio adapteris         | Nuor. 97 * Varžtas | Nuor. 150 Saugiklis |
|---|--------------------|-----------------------|--|---------------------------|---|--------------------|---------------------|
| 17C310<br>17C313  | 17C590 ◆           | 17C725                | 24X289 %   | 15J743                    | ---   | 17C735             | 119277              |
| 17C341  | 15E295             | 15E794                | 24X312 *   | 253368                    | ---   | 117493             | 119277              |
| 17C342  | 15E295             | 15E794                | 24X312 *   | 16W745                    | ---   | 117493             | 119688              |
| 17C343<br>17C344  | 17C593 ❖           | 17C725                | 24X289 %   | 16W745                    | ---   | 17C735             | 119688              |
| 18C268  | 17C593             | 17C725                | 24X289 %   | 253368                    | ---   | 17C735             | 119277              |
| 17C346  | 17C591 ◆           | 17C725                | 24X289 %   | 253370 \$                 | 242001 ✨<br>287121 †                        | 17C735             | 119688              |
| 17C347  | 17C591 ◆           | 17C725                | 24X289 %   | 253368                    | ---   | 17C735             | 119277              |
| 17C348<br>17C349  | 17C591 ◆           | 17C725                | 24X289 %   | 253369                    | ---   | 17C735             | 119688              |
| 17C350  | 17C591 ◆           | 17C725                | 24X289 %   | 253369                    | ---   | 17C735             | 119277              |
| 17C351  | 17C591 ◆           | 17C725                | 24X289 %   | 253370 \$                 | 242001 ✨<br>287121 †                        | 17C735             | 119688              |
| 17C384  | 15E295             | 15E794                | 24X312 *   | 253373                    | 242001 ✨<br>242005 ✓<br>17N232 ‡            | 117493             | 119688              |
| 17C385  | 17C590 ◆           | 17C725                | 24X289 %   | 15J743 &                  | ---   | 17C735             | 119277              |
| 17C386<br>17C387<br>17C388  | 17C591 ◆           | 17C725                | 24X289 %   | 253373                    | 242001 ✨<br>242005 ✓<br>287121 †<br>17N232X | 17C735             | 119688              |
| 17C389  | 17C592 ❖           | 17C725                | 24X312 *   | 253373                    | 242005 ✓                                    | 17C735             | 119688              |
| 17C438  | 15E295             | 15E794                | 24X312 *   | 16W745                    | ---   | 117493             | 119688              |
| 17D899  | 15E295             | 15E794                | 24X312 *   | 15J743                    | ---   | 117493             | 119277              |
| 17D900  | 15E295             | 15E794                | 24X312 *   | 253370 \$                 | 242001 ✨<br>242005 ✓<br>287121 †            | 117493             | 119688              |
| 17D901  | 15E295             | 15E794                | 24X312 ▲   | 16W745                    | ---   | 117493             | 119688              |
| 826195  | 17C590 ◆           | 17C725                | 24X289 %   | 15J743                    | ---   | 17C735             | 119277              |
| ◆ – ilgas vamzdynas   |                    |                       | * – 3 000 psi (207 barų, 20,7 Mpa) didžiausias darbinis slėgis |                           |   |                    |                     |
| ❖ – trumpas vamzdynas   |                    |                       | % – 3 300 psi (228 barų, 22,8 Mpa) didžiausias darbinis slėgis |                           |   |                    |                     |
| & – kai kuriuose regionuose gali reikėti kištuko adapterio 244285 (nuor. 133)                 |                    |                       |  |                           |   |                    |                     |
| \$ – taip pat yra 257805 rinkinys su laido laikikliu (nuor. 90) ir adapteriais (nuor. 91)     |                    |                       |  |                           |   |                    |                     |
| ✨ – europinis CEE 7/7 (F tipo) kištukas   |                    |                       |  |                           |   |                    |                     |
| ✓ – kištukas Kinijai / Australijai (I tipo)   |                    |                       |  |                           |   |                    |                     |
| † – europinis kelių laidų; kištukai Italijai (L tipo), Danijai (K tipo), Šveicarijai (J tipo) |                    |                       |  |                           |   |                    |                     |
| X – kištukas Indijai / Pietų Afrikai / Afrikai (M tipo)                                       |                    |                       |  |                           |   |                    |                     |
| + – purkštuvų modeliams su šiuo laidu taip pat reikia laido laikiklio (nuor. 90)              |                    |                       |  |                           |   |                    |                     |
| * – sukis iki 15,8–18,1 Nm (140–160 •col./svar.)  |                    |                       |  |                           |   |                    |                     |
| ‡ – kištukas SANS 164-1, BS 546A Indijai (M tipo)   |                    |                       |  |                           |   |                    |                     |



## Montavimo schemas

110 / 120 V



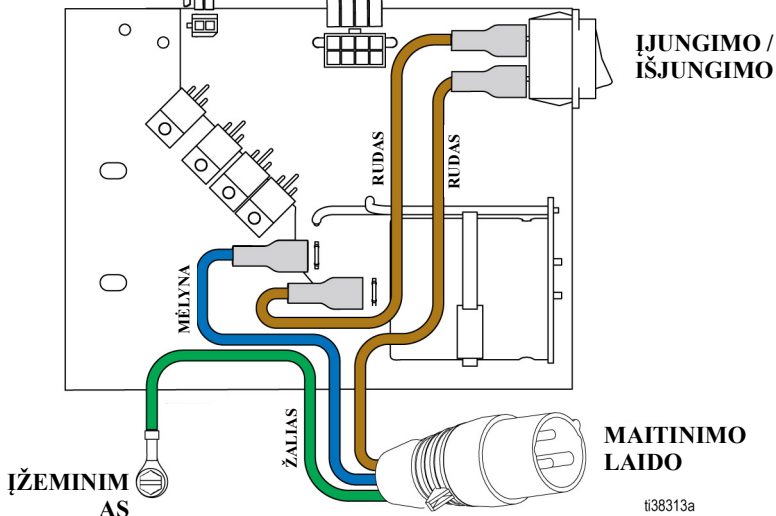
# Montavimo schemos

110V UK

SLĖGIO  
REGULATORIUS

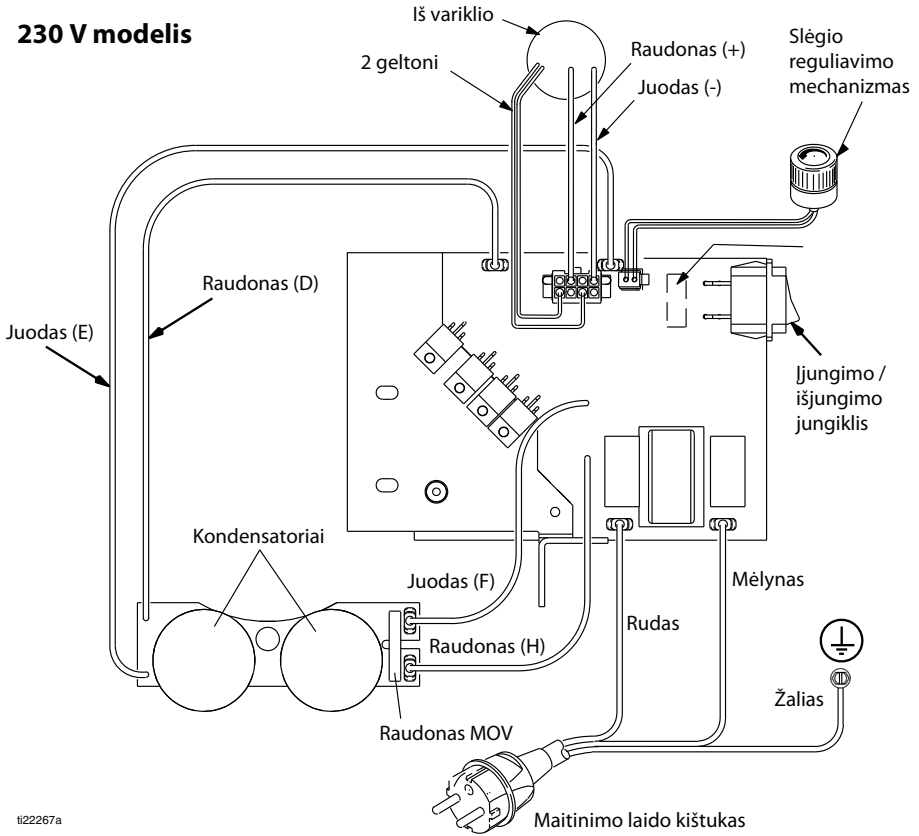


VARIKLIS



## 230V

### 230 V modelis



#22267a

## Techninės specifikacijos


| 190/290/390  |   |   |
|--|---|---|
|  | JAV   | Metrinė sistema   |
| Purkštuvai   |   |   |
| Didžiausias skysčio darbinis slėgis  |   |   |
| 190  | 3 000 psi   | 207 barų, 20,7 MPa                                      |
| 290/390  | 3300 psi  | 228 barų, 22,8 MPa                                      |
| Didžiausias našumas  |   |   |
| „190 PC Classic“, „190 PC Express“   | 0,38 gpm  | 1,4 lpm   |
| „290 / 390 PC Classic“, „390 PC“, „NOVA 390 PC“, „190 PC Express“ (17C384) | 0,47 gpm  | 1,8 lpm   |
| Didžiausias leidžiamas antgalio dydis                                      |   |   |
| „190 PC Classic“, „190 PC Express“   | 0,019   | 0,019   |
| „290 / 390 PC Classic“, „390 PC“, „NOVA 390 PC“, „190 PC Express“ (17C384) | 0,021   | 0,021   |
| Skysčių išvadas  | 1/4 col. npsm   | 1/4 col. npsm   |
| Ciklai   | 700 galonui   | 185 litrui  |
| Generatoriaus mažiausia galia  | 3000 W  | 3000 W  |
| 110–120 V, A, Hz   | 1Ø, 13, 50/60   |   |
| 220–240 V, A, Hz   | 1Ø, 8, 50/60  |   |
| Matmenys   |   |   |
| Aukštis  |   |   |
| Stovas   | 18,5 col.   | 47 cm   |
| „Lo-Boy“   | 22,5 col.   | 57,2 cm   |
| „Hi-Boy“   | 28,25 col. (rankena nuleista)<br>38,25 col. (rankena pakelta) | 71,8 cm (rankena nuleista)<br>97,2 cm (rankena pakelta) |
| Ilgis  |   |   |
| Stovas   | 16 col.   | 40,6 cm   |
| „Lo-Boy“   | 26,5 col.   | 67,3 cm   |
| „Hi-Boy“   | 23,25 col.  | 59,1 cm   |
| Plotis   |   |   |
| Stovas   | 14 col.   | 35,6 cm   |
| „Lo-Boy“   | 20 col.   | 50,6 cm   |
| „Hi-Boy“   | 20,5 col.   | 52,1 cm   |
| Svoris   |   |   |
| Stovas   | 34 svar.  | 15,4 kg   |
| „Lo-Boy“   | 59 svar.  | 26,8 kg   |
| „Hi-Boy“   | 68,5 svar.  | 31,1 kg   |

# Kalifornijos pasiūlymas 65

|  |  |                 |
|--|--|-----------------|
| <b>190/290/390</b>   |  |                 |
|  | JAV  | Metrinė sistema |
| Triukšmas** (dBa) esant 70 psi (0,48 MPa, 4,8 baro)  |  |                 |
| Garso slėgis   | 90 dBa   |                 |
| Garso galia  | 100 dBa  |                 |
| Konstrukcinės medžiagos  |  |                 |
| Drėkinamosios medžiagos visuose modeliuose   | Cinkuotas ir nikeliuotas anglinis plienas, nailonas, nerūdijantis plienas, politetrafluoroetilenas (PTFE), acetalis, oda, ultraaukštos molekulinės masės polietilenas (UHMWPE), aliuminis, volframo karbidas, polietilenas, fluoroeastomeras, uretanas |                 |
| Pastabos   |  |                 |
| <i>* Slėgis įjungiant ir poslinkis kiekvieno ciklo metu gali kisti atsižvelgiant į siurbimo sąlygas, išleidimo galvutę, oro slėgį ir skysčio tipą.</i> |  |                 |
| <i>** Garso slėgis išmatuotas 1 metro (3 pėdų) atstumu nuo įrenginio.</i>  |  |                 |
| <i>Garso galia išmatuota pagal ISO-3744 standartą.</i>   |  |                 |

## Kalifornijos pasiūlymas 65

### KALIFORNIJOS GYVENTOJAI

 **ĮSPĖJIMAS.** Vėžys ir žala reprodukcinei sistemai –  
[www.P65warnings.ca.gov](http://www.P65warnings.ca.gov).

# „Graco“ standartinė garantija

## „Graco“ standartinė garantija

Bendrovė „Graco“ garantuoja, kad visi šiame dokumente paminėti įrenginiai, kurie yra pagaminti bendrovės „Graco“ ir kuriems suteiktas „Graco“ pavadinimas, pardavimo naudoti pirminiam pirkėjui dieną yra be medžiagų ir gamybos defektų. Be visų bendrovės „Graco“ paskelbtų specialiųjų, išplėstinių arba ribotųjų garantijų, ji įsipareigoja dvylikos mėnesių nuo pardavimo datos laikotarpiu suremontuoti arba pakeisti visas dalis, kurias nustatys esant su defektais. Ši garantija galioja tik tada, kai įrenginys montuojamas, eksploatuojamas ir prižiūrimas laikantis rašytinių bendrovės „Graco“ rekomendacijų.

Šios garantijos taikymo sritis neapima ir bendrovė „Graco“ nepriima atsakomybės už bendrą susidėvėjimą ar bet kokius gedimus, žalą ar susidėvėjimą, įvykusį dėl netinkamo sumontavimo, naudojimo, nusitrynimo, korozijos, nepakankamos arba netinkamos priežiūros, aplaidumo, avarijos, įrenginio pakeitimų arba ne „Graco“ dalių naudojimo. Bendrovė „Graco“ taip pat neatsako už gedimus, žalą arba susidėvėjimą, kuris įvyko dėl „Graco“ įrenginio nesuderinamumo su konstrukcijomis, priedais, įranga arba medžiagomis, kurias pateikė ne „Graco“, arba dėl netinkamo konstrukcijų, priedų, įrangos ar medžiagų, kurias pateikė ne „Graco“, projektavimo, gamybos, montavimo, naudojimo ar priežiūros.

Ši garantija pagrįsta iš anksto apmokėtu įrenginio, kuris, kliento teigimu, yra su defektais, grąžinimu „Graco“ įgaliotajam platintojui, kuris turi patvirtinti defektą, dėl kurio yra pareikštos pretenzijos. Bendrovei „Graco“ patvirtinus defektą, dėl kurio pareikštos pretenzijos, ji įsipareigoja nemokamai ištaisyti defektą arba pakeisti dalis su defektais. Įrenginys bus grąžintas pirminiam pirkėjui iš anksto apmokėjus transporto išlaidas. Jei įrenginio patikros metu nebus nustatyta jokių medžiagų arba gamybos defektų, remontas bus atliktas už pagrįstą mokesį, į kurį gali būti įtrauktos dalių, darbų ir transportavimo kainos.

**ŠI GARANTIJA YRA IŠIMTINĖ IR PAKEIČIA BET KOKIAS KITAS TIEK AIŠKIAI IŠREIKŠTAS, TIEK NUMANOMAS GARANTIJAS, ĮSKAITANT, BE KITA KO, GARANTIJĄ DĖL GALIMYBĖS PARDUOTI AR TINKAMUMO TAM TIKRIEMS TIKSLAMS.**

Vienintelis bendrovės „Graco“ įsipareigojimas ir vienintelė pirkėjo teisių gynimo priemonė garantijos pažeidimo atveju yra tokia, kaip nurodyta pirmiau. Pirkėjas sutinka, kad jis negaus jokių kitų kompensacijų (įskaitant, be kita ko, atsitiktinę arba netiesioginę žalą dėl prarasto pelno, pardavimo apimčių sumažėjimo, asmenų sužalojimo arba turto sugadinimo ir bet kokią kitą atsitiktinę arba netiesioginę žalą). Bet kokie veiksmai dėl garantinių įsipareigojimų pažeidimo turi būti pradėti per dvejus (2) metus nuo pardavimo datos.

**BENDROVĖ „GRACO“ NETEIKIA GARANTIJOS IR NEPRIPAŽIŠTA JOKIŲ NUMANOMŲ GARANTIJŲ DĖL GALIMYBĖS PARDUOTI AR TINKAMUMO TAM TIKRIEMS TIKSLAMS, KAI TAI SUSIJĘ SU PRIEDAIS, ĮRANGA, MEDŽIAGOMIS AR DALIMIS, KURIAS JI PARDAVĖ, BET NEPAGAMINO.** Gaminiams, kuriuos bendrovė „Graco“ parduoda, tačiau negamina (pvz., elektros varikliams, jungikliams, žarnoms ir pan.), garantiją savo nuožiūra taiko arba netaiko jų gamintojai. Bendrovė „Graco“ apsiima suteikti pirkėjui visą pagrįstai reikalingą pagalbą pareiškiant pretenzijas dėl šių garantinių įsipareigojimų pažeidimų.

Bendrovė „Graco“ jokiomis aplinkybėmis nepriima atsakomybės už netiesioginę, atsitiktinę, ypatingą arba šalutinę žalą, patirtą dėl jos tiekiamų įrenginių ar bet kokių kitų parduodamų gaminių arba prekių komplektacijos, darbinių charakteristikų ar naudojimo, nesvarbu, ar tai įvyko dėl sutarties pažeidimo, garantinių įsipareigojimų pažeidimo, jos darbuotojų aplaidumo ar kitų priežasčių.

## **„Graco“ informacija**

Naujausios informacijos apie „Graco“ gaminius ieškokite [www.graco.com](http://www.graco.com).

Informaciją apie patentus žr. [www.graco.com/patents](http://www.graco.com/patents).

**JEI NORITE UŽSAKYTI**, susisiekite su vietiniu „Graco“ platintoju arba paskambinkite telefonu 1-800-690-2894 ir sužinokite artimiausią platintoją.

*Visi šiame dokumente pateikti rašytiniai ir vaizdiniai duomenys atspindi paskelbimo metu turėtą naujausią informaciją apie gaminį.*

*„Graco“ pasilieka teisę bet kuriuo metu keisti dokumentą be jokio įspėjimo.*

Originalios instrukcijos vertimas. This manual contains Lithuanian. MM 334567

**Graco Headquarters:** Minneapolis  
**International Offices:** Belgium, China, Japan, Korea

**GRACO INC. AND SUBSIDIARIES • P.O. BOX 1441 • MINNEAPOLIS MN 55440-1441 • USA**

**Autoriaus teisės 2014, Graco Inc. Visos „Graco“ gamybos vietos yra registruotos pagal ISO 9001 standartą.**

www.graco.com  
T red., Balandis 2023