

Funcionamiento, piezas



Pulverizadores airless eléctricos

334590T

ES

Únicamente para uso profesional. No aprobado para uso en atmósferas explosivas o ubicaciones (clasificadas como) peligrosas. Para aplicaciones de pulverización airless portátiles de pinturas y recubrimientos con fines arquitectónicos.

Modelos 190/290/390 PC Classic:

Presión máxima de trabajo de 20,7 MPa (207 bar, 3000 psi)

Presión máxima de trabajo de 22,8 MPa (228 bar, 3300 psi)

Consulte la página 3 para obtener información adicional sobre el modelo.



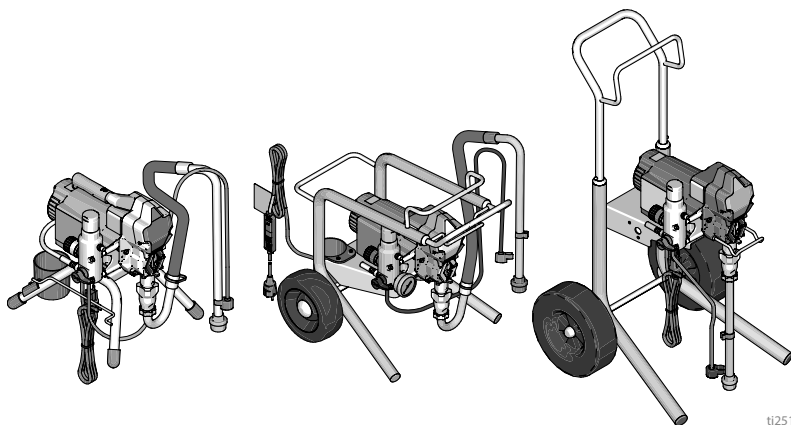
Instrucciones importantes de seguridad

Lea todas las advertencias e instrucciones de este manual y de manuales relacionados antes de utilizar el equipo. Debe estar familiarizado con los controles y el uso adecuado del equipo. Guarde estas instrucciones.

Manuales relacionados

Pistola - 311861 (Contractor/FTx) 312830 (SG3)
3A6285 (Contractor PC)

Bomba - 334599



ti25126a







Use únicamente piezas de repuesto originales de Graco.

El uso de piezas de repuesto que no sean de Graco podría anular la garantía.

Índice

Modelos	3
Advertencias	4
Identificación de componentes	8
Modelos con soporte	8
Modelos Lo-Boy	9
Modelos Hi-Boy	10
Conexión a tierra	11
Requisitos eléctricos	11
Cables de extensión	11
Cubos	11
Procedimiento de descompresión	12
Seguro del gatillo	13
Configuración	14
Puesta en marcha	17
Operación	19
Instalación de la boquilla de pulverización	19
Pulverización	19
Limpieza de obstrucciones de la boquilla	20
Limpieza	21
Mantenimiento	24
Resolución de problemas	25
Aspectos mecánicos y de caudal de fluido	25
Electricidad	28
Piezas del pulverizador	32
Lista de piezas de los pulverizadores con soporte 190, 290, 390	34
Piezas de los pulverizadores Lo-Boy 390	35
Lista de piezas del pulverizador Lo-Boy 390	37
Piezas de los pulverizadores Hi-Boy 190, 290, 390	38
Lista de piezas de los pulverizadores Hi-Boy 190, 290, 390	40
Accesorios y etiquetas	41
Caja de control y filtro	42
Lista de piezas de la caja de control y del filtro	43
Lista de piezas de la caja de control y del filtro	44
Diagramas de cableado	45
110/120 V	45
110 V UK	46
230 V	47
Especificaciones técnicas	48
Propuesta de California 65	49
Garantía estándar de Graco	50
Información sobre Graco	51

Modelos

	V CA	Modelo	Soporte 	Lo-Boy 	Hi-Boy 
 Intertek 110474 Certificado de acuerdo con CAN/CSA C22.2 No. 68 Cumple con la norma UL 1450	120 EE. UU.	390 PC	17C310		17C313
		NOVA 390 PC	826195		
	120 México/América Central	190 PC Express	17D899		
		190 PC Express con JetRoller	17C121		
	230 Sudamérica	190 PC Express	17D900		
		190 PC Express con JetRoller	17C120		
	230 CEE 7/7	190 PC Express	17D901		
		190 PC Express con JetRoller	17C122		
		190 PC Classic	17C438		17C342
		290 PC Classic	17C344		17C343
	230 Europa Multi	390 PC Classic	17C348		17C349
		390 PC Classic	17C346		17C351
110 Reino Unido	190 PC Classic	17C341			
	290 PC Classic	18C268			
	390 PC Classic	17C347		17C350	
100 Japón/Taiwán	390 PC	17C385			
	230 Asia, Australia y Nueva Zelanda	190 PC Express	17C384		
		390 PC	17C386	17C387	17C388
	230 China	390 PC Classic	17C389		

Advertencias

Las advertencias siguientes corresponden a la configuración, utilización, puesta a tierra, mantenimiento y reparación de este equipo. El signo de exclamación le indica que se trata de una advertencia general, y el símbolo de peligro se refiere a un riesgo específico de procedimiento. Cuando aparezcan estos símbolos en el cuerpo de este manual o en las etiquetas de advertencia, consulte nuevamente estas advertencias. Los símbolos y advertencias de peligros específicos de un producto no incluidos en esta sección pueden aparecer a lo largo de este manual donde corresponda.

ADVERTENCIA

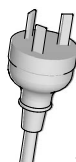


CONEXIÓN A TIERRA

Este producto debe estar conectado a tierra. En caso de cortocircuito, la conexión a tierra reduce el riesgo de descargas eléctricas ya que proporciona una vía de escape para la corriente eléctrica. Este producto cuenta con un cable con una toma de tierra propia y un enchufe de puesta a tierra apropiado. El enchufe debe estar conectado a una toma de corriente correctamente instalada y puesta a tierra de acuerdo con todos los códigos y normativas locales.

- La incorrecta instalación del enchufe con puesta a tierra puede producir un riesgo de descarga eléctrica.
- Cuando sea necesario reparar o reemplazar el cable o el enchufe, no conecte el cable de conexión a tierra a uno de los terminales de alimentación.
- El cable con aislamiento cuyo recubrimiento es verde, con o sin rayas amarillas, es el de tierra.
- Verifique con un electricista o personal de servicio calificado cuando no comprenda completamente las instrucciones de conexión a tierra, o cuando tenga dudas sobre si la conexión a tierra del producto es correcta.
- No modifique el enchufe suministrado; si no encaja en la toma eléctrica, pida a un electricista cualificado que instale una toma de corriente adecuada.
- Este producto debe usarse en un circuito de 110 V, 120 V o 230 V nominales y tiene un enchufe de conexión a tierra similar al enchufe ilustrado en la figura siguiente.

110 V UK 120 V EE. UU. 230V 230 V Australia y Nueva Zelanda



ti24583a

- Conecte el producto únicamente a una toma de corriente que tenga la misma configuración que el enchufe.
- No utilice adaptadores con este producto.

Cables de extensión:

- Use únicamente un cable de extensión de tres hilos que tenga un enchufe con puesta a tierra y una toma de corriente que acepte el enchufe del producto.
- Asegúrese de que el cable de extensión no esté dañado. Si fuera necesario utilizar un cable de extensión, utilice uno de 12 AWG (2,5 mm²) como mínimo para transportar la corriente requerida por el producto.
- Un cable subdimensionado produce una caída en el voltaje de línea, una pérdida de potencia y recalentamiento.

ADVERTENCIA



PELIGRO DE INCENDIO Y EXPLOSIÓN

Las emanaciones inflamables, como las de disolvente o pintura, en la zona de trabajo pueden incendiarse o explotar. Para ayudar a prevenir incendios y explosiones:

- No pulverice materiales inflamables o combustibles cerca de una llama abierta o fuentes de ignición, como cigarrillos, motores y equipos eléctricos.
- El paso de pintura o disolvente a través del equipo puede generar electricidad estática. La electricidad estática en presencia de emanaciones de pintura o disolvente genera riesgo de incendio o explosión. Todas las piezas del sistema de pulverización, incluso la bomba, conjunto de manguera, pistola de pulverización y objetos en la zona de pulverización deben estar puestos a tierra correctamente para evitar descargas estáticas y chispas. Use mangueras Graco para pulverizadores de pintura airless de alta presión, conductoras o puestas a tierra.
- Verifique que todos los recipientes o sistemas colectores estén puestos a tierra para evitar descargas estáticas. No use bolsas de cubos, salvo que sean antiestáticas o conductoras.
- Conecte a una toma de corriente conectada a tierra y use cables de extensión conectados a tierra. No use un adaptador de 3 a 2 clavijas.
- No use pintura o disolvente que contenga hidrocarburos halogenados.
- No pulverice fluidos inflamables o combustibles en una zona confinada.
- Mantenga la zona de pulverización bien ventilada. Mantenga un buen volumen aire fresco circulando por la zona.
- El pulverizador produce chispas. Ubique el conjunto de la bomba en una zona bien ventilada a una distancia mínima de 6,1 m (20 pies) de la zona de trabajo cuando se realicen operaciones de pulverización, lavado, limpieza o servicio. No pulverice el conjunto de la bomba.
- No fume en la zona de pulverización ni pulverice cuando haya chispas o una llama presentes.
- No accione interruptores de luz, motores o productos similares que produzcan chispas en la zona de pulverización.
- Mantenga la zona limpia y sin recipientes de pintura o disolvente, trapos y otros materiales inflamables.
- Debe conocer el contenido de las pinturas y los disolventes que está pulverizando. Lea todas las Hojas de datos de seguridad (SDS) y las etiquetas de los recipientes suministrados con las pinturas y los disolventes. Siga las instrucciones de seguridad del fabricante de pintura y disolvente.
- Mantenga un extintor de incendios que funcione correctamente en la zona de trabajo.

ADVERTENCIA



PELIGRO DE INYECCIÓN EN LA PIEL

La pulverización a alta presión puede inyectar toxinas en el cuerpo y causar lesiones graves. En caso de que se produzca la inyección, **solicite inmediatamente tratamiento quirúrgico**.



- No dirija la pistola ni pulverice a las personas o los animales.
- Mantenga las manos y otras partes del cuerpo alejadas de la descarga. Por ejemplo, no intente detener las fugas con ninguna parte del cuerpo.



- Utilice siempre el portaboquillas. No pulverice sin el portaboquillas colocado.
- Utilice boquillas de pulverización de Graco.



- Sea precavido al limpiar y cambiar las boquillas de pulverización. En caso de que la boquilla de pulverización se obstruya mientras pulveriza, siga el **Procedimiento de descompresión**, página 12, para apagar la unidad y aliviar la presión antes de retirar la boquilla de pulverización para limpiarla.



- El equipo mantiene la presión una vez que se ha apagado la alimentación. No deje el equipo encendido ni presurizado mientras esté desatendido. Siga el **Procedimiento de descompresión**, página 12, cuando el equipo esté desatendido o no esté en uso y antes de realizar tareas de mantenimiento, limpieza o extracción de piezas.

- Revise las mangueras y las piezas en busca de signos de daños. Reemplace todas las mangueras y piezas dañadas.

- El sistema es capaz de generar una presión de 22,8 MPa (228 bar, 3300 psi). Use piezas de repuesto o accesorios de Graco homologados para 3300 psi (228 bar; 22,8 MPa).

- Enganche siempre el seguro del gatillo cuando no esté pulverizando. Verifique que la traba de gatillo funcione correctamente.

- Antes de utilizar la unidad, verifique que todas las conexiones estén ajustadas.

- Sepa cómo parar la unidad y purgar rápidamente la presión. Familiarícese a fondo con los controles.



RIESGO DE USO INCORRECTO DEL EQUIPO

La utilización incorrecta puede provocar la muerte o lesiones graves.



- Al pintar, utilice siempre guantes, protección ocular y un respirador o mascarilla adecuados.

- No lo haga funcionar ni pulverice cerca de los niños. Mantenga a los niños alejados del equipo en todo momento.

- No se incline ni se ponga de pie sobre un soporte inestable. Mantenga un apoyo y equilibrio efectivos en todo momento.

- Manténgase alerta y observe lo que hace.

- No utilice la unidad cuando se encuentre fatigado o bajo la influencia de drogas o alcohol.

- No retuerza ni doble la manguera.

- No exponga la manguera a temperaturas o presiones que excedan las especificaciones de Graco.

- No utilice la manguera para levantar ni tirar del equipo.

- No pulverice con una manguera que sea más corta de 8 m (25 pies).

- No altere ni modifique el equipo. Las alteraciones o modificaciones pueden anular las aprobaciones de las agencias y crear peligros para la seguridad.

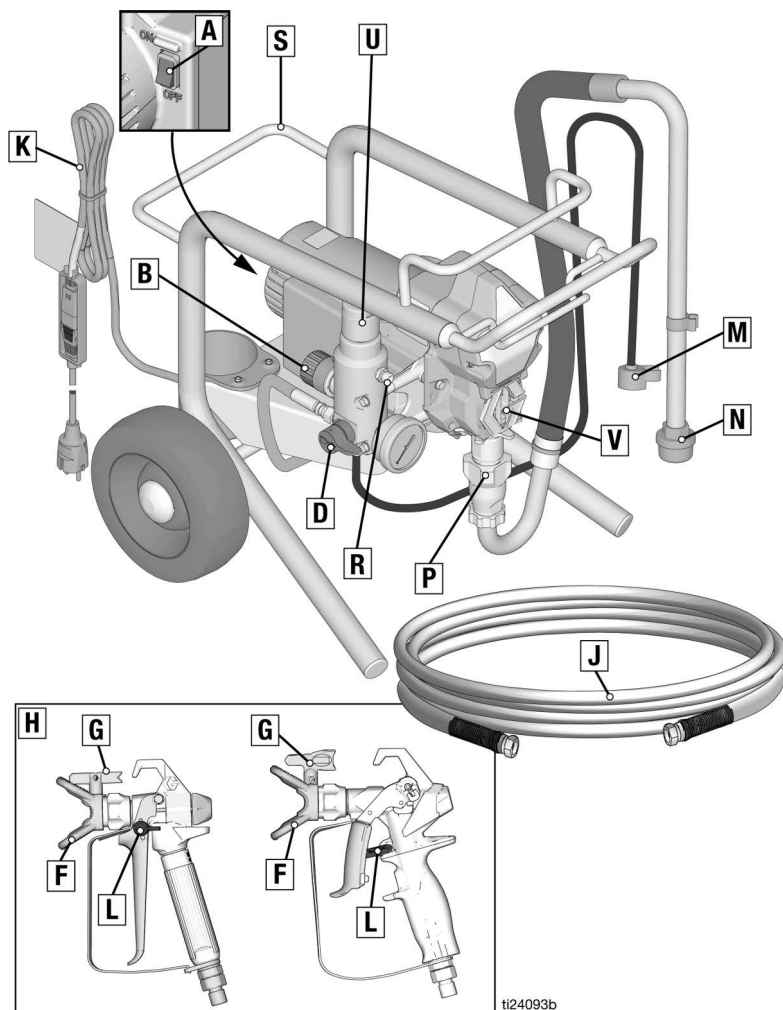
- Asegúrese de que todos los equipos tengan los valores nominales y las aprobaciones acordes al entorno en que los usa.

⚠️ ADVERTENCIA

 	<p>PELIGRO DE DESCARGA ELÉCTRICA</p> <p>Este equipo debe estar conectado a tierra. La inapropiada conexión a tierra, instalación o utilización del equipo pueden causar una descarga eléctrica.</p> <ul style="list-style-type: none"> • Apague y desconecte el cable de alimentación antes de realizar el mantenimiento del equipo. • Conéctelo únicamente a tomas eléctricas conectadas a tierra. • Utilice únicamente cables de extensión de 3 hilos. • Asegúrese de que los cables de alimentación y extensión de las clavijas conectadas a tierra estén intactos. • No lo exponga a la lluvia. Guarde en interiores. • Para sustituir un cable de alimentación dañado, recurra solo a un centro de servicio autorizado.
	<p>PELIGRO DE PIEZAS DE ALUMINIO PRESURIZADAS</p> <p>El uso de fluidos incompatibles con el aluminio en el equipo presurizado puede provocar reacciones químicas severas y la rotura del equipo. Cualquier incumplimiento de esta advertencia puede causar la muerte, lesiones graves o daños a la propiedad.</p> <ul style="list-style-type: none"> • No use 1,1,1 tricloetano, cloruro de metileno ni otros disolventes de hidrocarburos halogenados o fluidos que contengan dichos disolventes. • No use blanqueador clorado. • Muchos otros fluidos pueden contener sustancias químicas que pueden reaccionar con el aluminio. Consulte con su proveedor de materiales para comprobar la compatibilidad.
 	<p>PELIGRO POR PIEZAS EN MOVIMIENTO</p> <p>Las piezas en movimiento pueden dañar, cortar o amputar los dedos u otras partes del cuerpo.</p> <ul style="list-style-type: none"> • Manténgase alejado de las piezas en movimiento. • No utilice el equipo sin las cubiertas o tapas de protección. • El equipo puede ponerse en marcha sin previo aviso. Antes de revisar, mover, o dar servicio al equipo, siga el Procedimiento de descompresión, página 12, y desconecte todas las fuentes de alimentación.
	<p>PELIGRO POR EMANACIONES O FLUIDOS TÓXICOS</p> <p>Los vapores o fluidos tóxicos pueden provocar lesiones graves o incluso la muerte si salpican los ojos o la piel, se inhalan o se ingieren.</p> <ul style="list-style-type: none"> • Lea las Hojas de datos de seguridad (SDS) para conocer los peligros específicos de los fluidos que esté utilizando. • Guarde los fluidos peligrosos en recipientes adecuados que hayan sido aprobados. Proceda a su eliminación siguiendo las directrices pertinentes.
	<p>EQUIPO DE PROTECCIÓN INDIVIDUAL</p> <p>Use equipos de protección adecuados en la zona de trabajo para evitar lesiones graves, como lesiones oculares, pérdida auditiva, inhalación de emanaciones tóxicas y quemaduras. Este equipo de protección incluye, entre otros:</p> <ul style="list-style-type: none"> • Protección ocular y auditiva. • Respiradores, ropa de protección y guantes según lo recomendado por los fabricantes del fluido y del disolvente.

Identificación de componentes

Modelos Lo-Boy



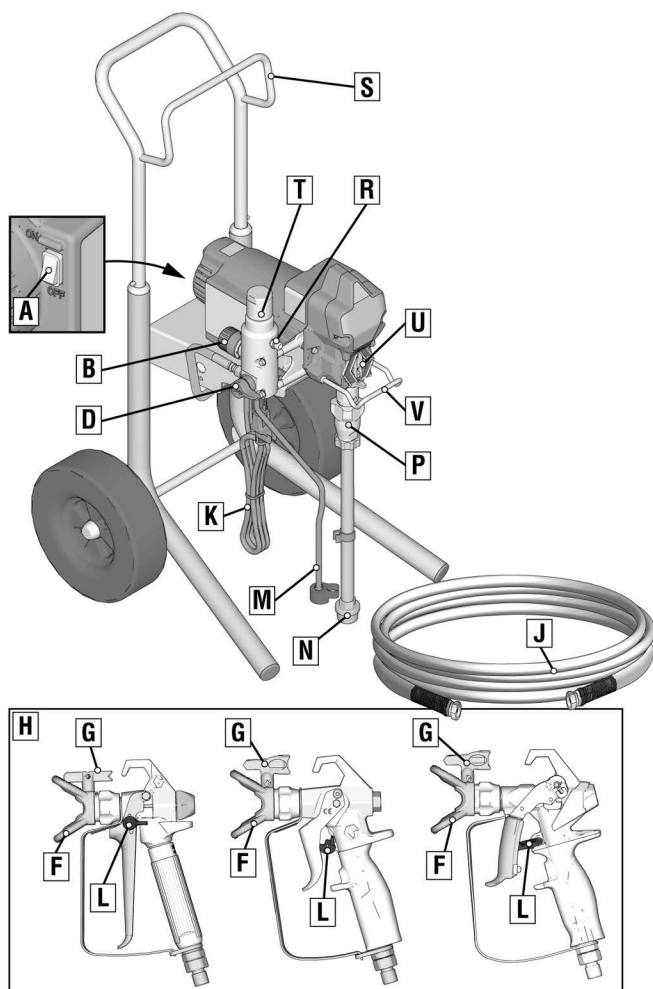
ti24093b

A	Interruptor de encendido/apagado
B	Control de presión
D	Válvula de cebado
F	Portaboquillas
G	Boquilla de pulverización
H	Pistola
J	Manguera airless
K	Cable de alimentación

L	Seguro del gatillo
M	Tubo de drenaje
N	Admisión de fluido
P	Bomba
R	Salida de fluido
U	Filtro
V	Protección de dedos/Punto de llenado de TSL
	Etiqueta con el modelo/serie (no se muestra, situada bajo la unidad).

Identificación de componentes

Modelos Hi-Boy



ti24092b

A	Interruptor de encendido/apagado
B	Control de presión
D	Válvula de cebado
F	Portaboquillas
G	Boquilla de pulverización
H	Pistola
J	Manguera airless
K	Cable de alimentación
L	Seguro del gatillo

M	Tubo de drenaje
N	Admisión de fluido
P	Bomba
R	Salida de fluido
S	Colgador
T	Filtro
U	Protección de dedos/Punto de llenado de TSL
V	Gancho para el cubo
	Etiqueta con el modelo/serie (no se muestra, situada bajo la unidad).

Conexión a tierra



El equipo se debe conectar a tierra para reducir el riesgo de chispas estáticas y descargas eléctricas. Las chispas eléctricas o estáticas pueden provocar la ignición o la explosión de las emanaciones. Una conexión a tierra inadecuada puede causar descargas eléctricas. La puesta a tierra correcta proporciona un cable de escape para la corriente eléctrica.

Este pulverizador está equipado con un cable de alimentación que tiene un cable de tierra con un enchufe de conexión a tierra apropiado.

El enchufe debe estar conectado a una toma de corriente correctamente instalada y puesta a tierra de acuerdo con todos los códigos y ordenanzas locales.

No modifique el enchufe suministrado; si no encaja en la toma eléctrica, pida a un electricista cualificado que instale una toma de corriente adecuada.

Requisitos eléctricos

- Las unidades de 110-120 V requieren 100-120 V CA, 50/60 Hz, 13 A, monofásica.
- Las unidades de 230 V requieren 230 V CA, 50/60 HZ, 8 A, monofásica.

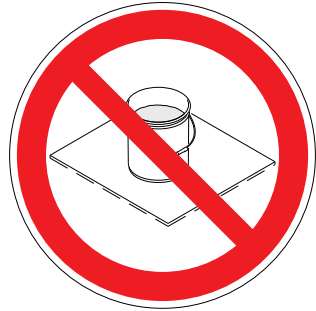
Cables de extensión

Utilice un cable de extensión con una puesta a tierra en buen estado. Si fuera necesario utilizar un cable de extensión, utilice un cable de 3 hilos, 12 AWG (2,5 mm²) como mínimo. **NOTA:** Unos cables de extensión más largos o con menor calibre podrían reducir el rendimiento del pulverizador.

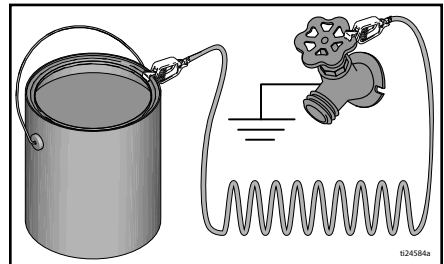
Cubos

Disolvente y fluidos con base oleosa: siga las normas locales. Use solo cubos metálicos conductores, colocados sobre una superficie conectada a tierra, tal como el hormigón.

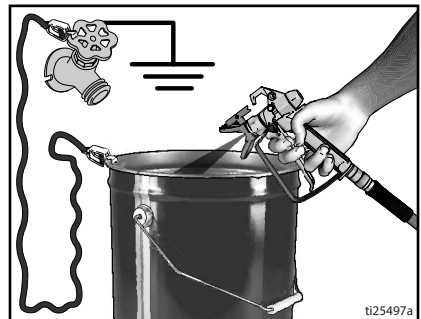
No coloque el cubo sobre una superficie no conductora, como papel o cartón, que pueda interrumpir la continuidad de la conexión a tierra.



Siempre conecte a tierra un cubo metálico: conecte un cable de tierra al cubo. Conecte un extremo al cubo y el otro a una toma de tierra fiable, como una tubería de agua.



Para mantener la continuidad de la puesta a tierra cuando se limpia el pulverizador o se libera la presión: sujete la parte metálica de la pistola de pistola de pulverización firmemente contra el lado de un cubo metálico puesto a tierra y dispare la pistola.

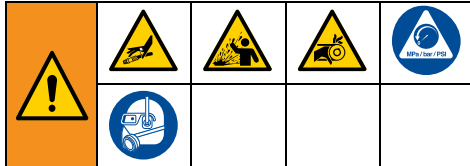


Procedimiento de descompresión

Procedimiento de descompresión

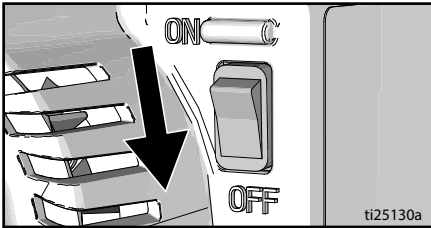


Siga el Procedimiento de descompresión siempre que vea este símbolo.

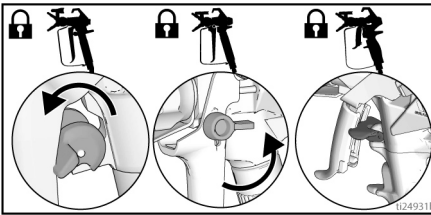


Este equipo seguirá presurizado hasta que se libere manualmente la presión. Para evitar lesiones graves debido al fluido presurizado, como la inyección en la piel, salpicaduras de fluido y las ocasionadas por piezas en movimiento, siga el Procedimiento de descompresión cuando deje de pulverizar y antes de limpiar, revisar o realizar el mantenimiento del equipo.

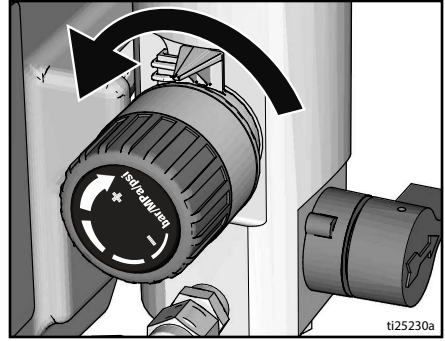
1. Ponga el interruptor de encendido/apagado en la posición **OFF** (apagado). Espere 7 segundos hasta que se disipe la energía.



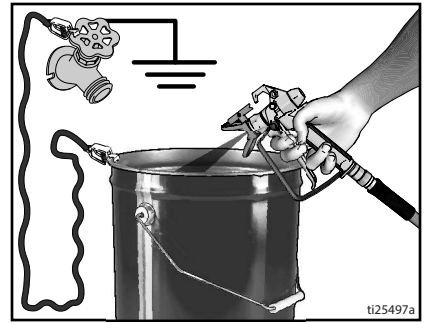
2. Ponga el seguro del gatillo.



3. Ajuste el mando de control de presión al mínimo. Quite el seguro del gatillo.



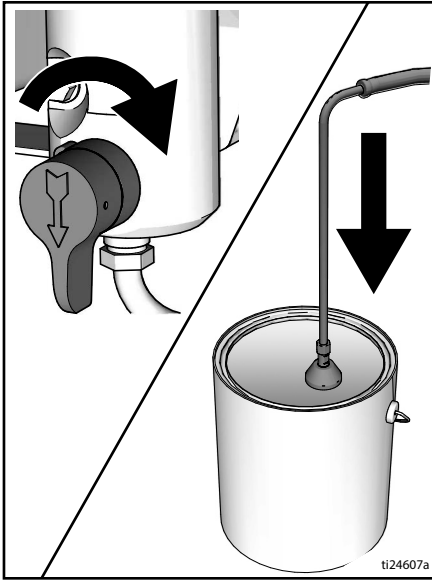
4. Apriete firmemente una parte metálica de la pistola contra un cubo metálico conectado a tierra. Dispare la pistola para liberar la presión.



5. Ponga el seguro del gatillo.

Procedimiento de descompresión

6. Ponga el tubo de drenaje en un cubo. Gire la válvula de cebado hacia abajo. Deje la válvula de cebado en la posición hacia abajo (de drenaje) hasta que esté listo para volver a pulverizar.

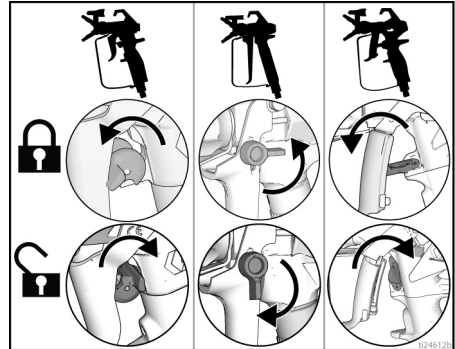


7. Si sospecha que la boquilla de pulverización o la manguera pueden estar obstruidas o que la presión no se ha liberado completamente:

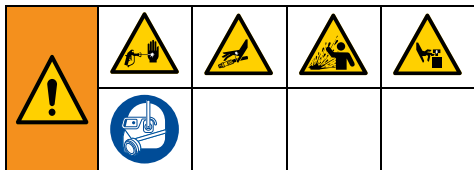
- a. MUY LENTAMENTE, afloje la tuerca de retención del portaboquillas o el acoplamiento roscado del extremo de la manguera para liberar gradualmente la presión.
- b. Afloje completamente la tuerca o el acoplamiento.
- c. Limpie la obstrucción de la manguera o la boquilla.

Seguro del gatillo

Eche siempre el seguro del gatillo cuando deje de pulverizar para impedir que la pistola se dispare accidentalmente con la mano, o si se cae o golpea.

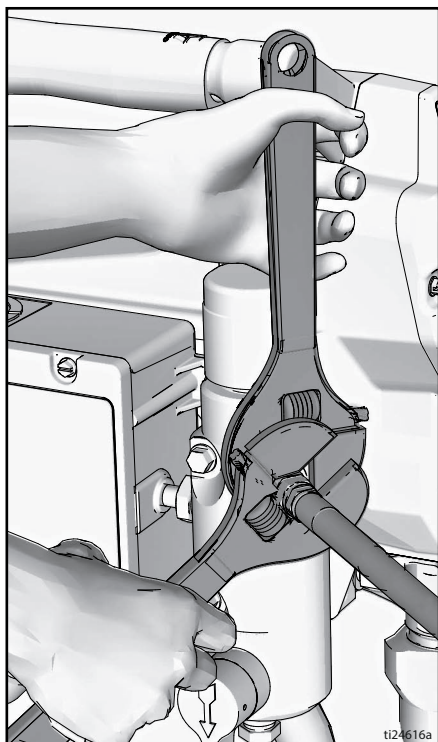


Configuración

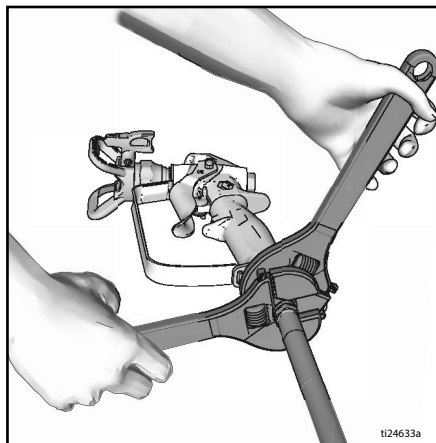


Cuando desembale el pulverizador por primera vez o después de un largo periodo de almacenamiento, realice el procedimiento de configuración. Cuando se lleva a cabo el primer ajuste, retire el tapón de envío de la salida de fluido.

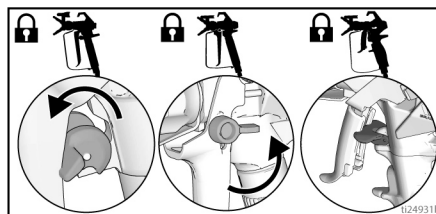
1. Conecte la manguera airless Graco a la salida de fluido. Utilice llaves para apretarla firmemente.



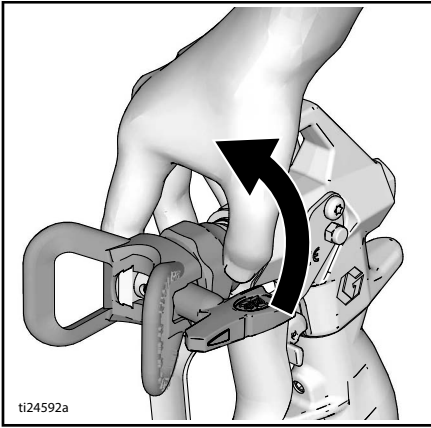
2. Conecte el otro extremo de la manguera a la pistola.



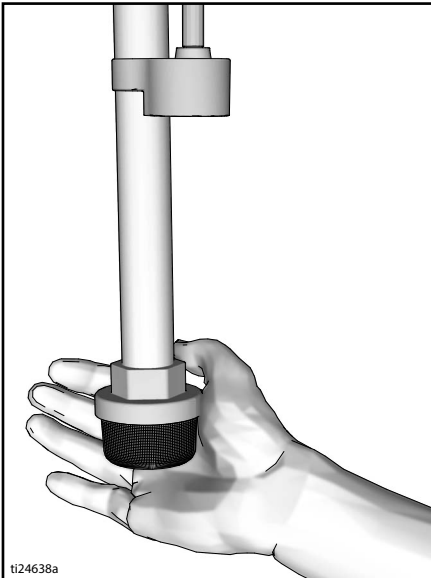
3. Utilice llaves para apretarla firmemente.
4. Ponga el seguro del gatillo.



5. Retire el portaboquillas.

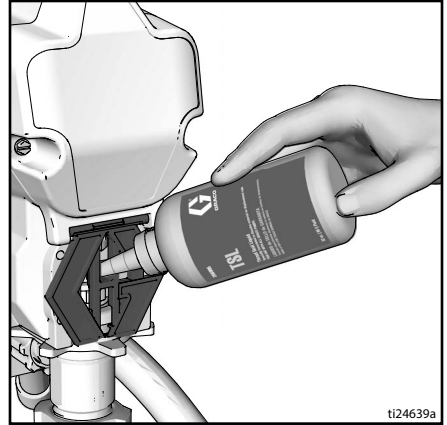


6. Cuando desembale el pulverizador por primera vez, retire los materiales de embalaje del colador de entrada. Después de un largo periodo de almacenamiento, revise el colador de entrada en busca de obstrucciones y desechos.

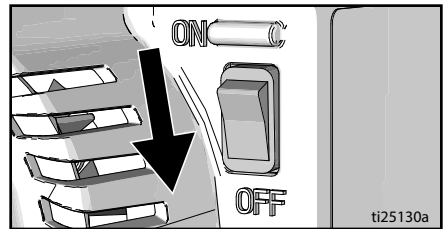


7. Llene la tuerca de la empaquetadura del cuello con líquido sellador de cuellos (TSL) para evitar el desgaste prematuro de la empaquetadura. Haga esto a diario o cada vez que pulverice.

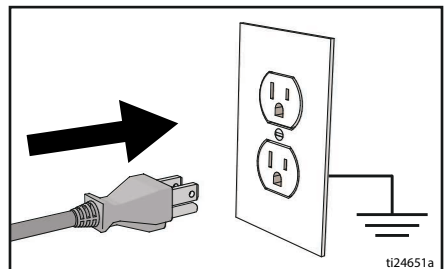
- a. Coloque la boquilla de la botella de TSL en la abertura superior central en la parrilla que se encuentra en la parte frontal del pulverizador.
- b. Apriete la botella para dispensar suficiente TSL como para llenar el espacio entre la varilla de la bomba y el sello de la tuerca de empaquetadura.



8. Asegúrese de que el interruptor de encendido/apagado esté en la posición **OFF** (apagado).

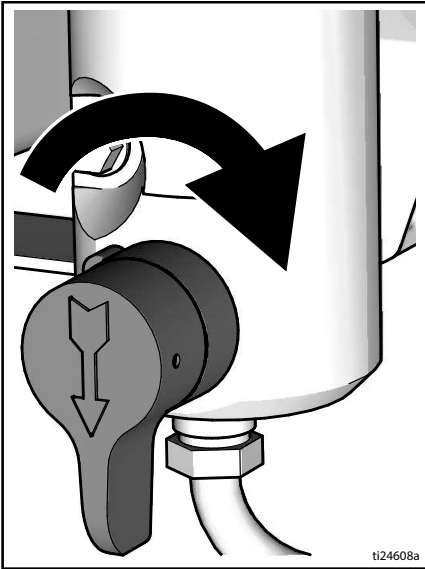


9. Enchufe el cable de alimentación eléctrica a una toma eléctrica con conexión a tierra.



Configuración

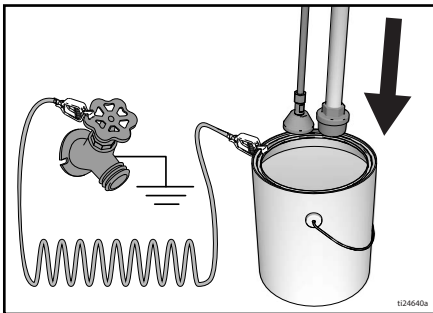
10. Gire la válvula de cebado hacia abajo.



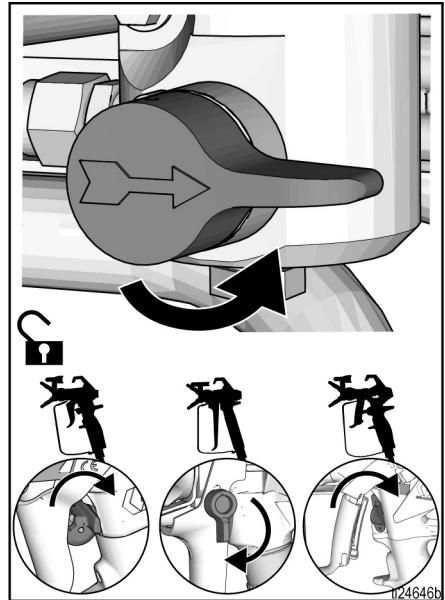
11. Coloque la admisión de fluido con el tubo de drenaje en un cubo metálico conectado a tierra parcialmente llenado con fluido de limpieza. Consulte el apartado **Conexión a tierra**, página 11.

NOTA: Los pulverizadores nuevos se envían con fluido de almacenamiento que debe descargarse con esencias minerales antes de usar el pulverizador.

Compruebe la compatibilidad del fluido de limpieza con el material que se va a pulverizar. Podría ser necesario una segunda limpieza con un fluido compatible. Utilice agua para las pinturas látex o esencias minerales para pinturas con base de aceite.

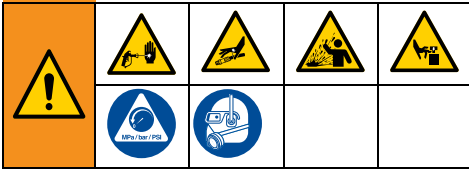


12. Ajuste el mando de control de presión al mínimo.
13. Ponga el interruptor de encendido/apagado en la posición **ON** (encendido).
14. Aumente la presión 1/2 vuelta para poner en marcha el motor. Permita que el fluido circule por el pulverizador durante un minuto.
15. Coloque la válvula de cebado en posición horizontal. Quite el seguro del gatillo.

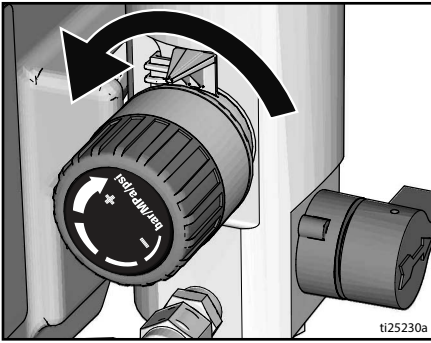


16. Apriete firmemente una parte metálica de la pistola contra un cubo metálico conectado a tierra. Dispare la pistola y descargue hasta que esté limpia.
17. Ponga el interruptor de encendido/apagado en la posición **OFF** (apagado).
18. Ponga el seguro del gatillo.
19. Si el fluido de limpieza inicial no es compatible con la pintura que se vaya a pulverizar, hará falta una segunda limpieza. Repita los pasos 11-18.
20. El pulverizador ahora está listo para arrancar y pulverizar.

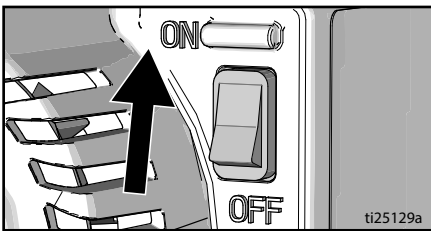
Puesta en marcha



1. Lleve a cabo el **Procedimiento de descompresión**, página 12.
2. Ajuste el dispositivo de control de presión al valor más bajo.

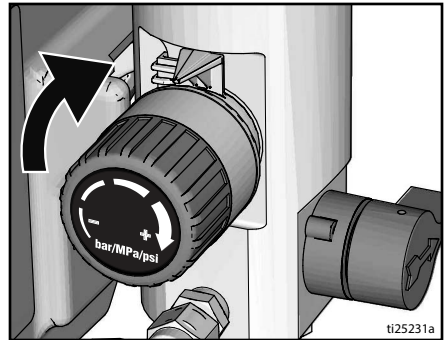


3. Ponga el interruptor de encendido/apagado en la posición **ON** (encendido).

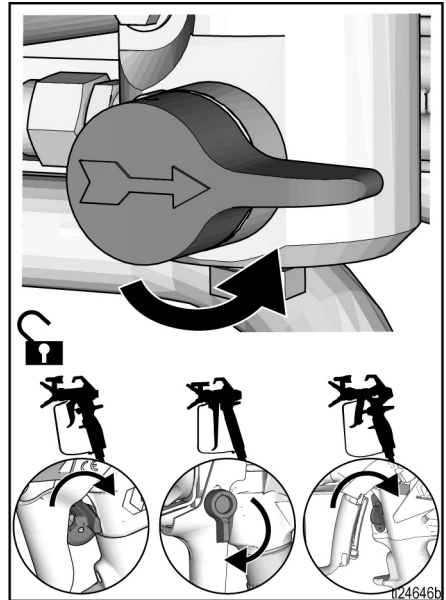


4. Coloque la admisión de fluido en el cubo de pintura. Coloque el tubo de drenaje en un cubo de desechos.

5. Aumente la presión 1/2 vuelta para poner en marcha el motor. Permita que la pintura circule a través del pulverizador hasta que la pintura salga del tubo de drenaje.

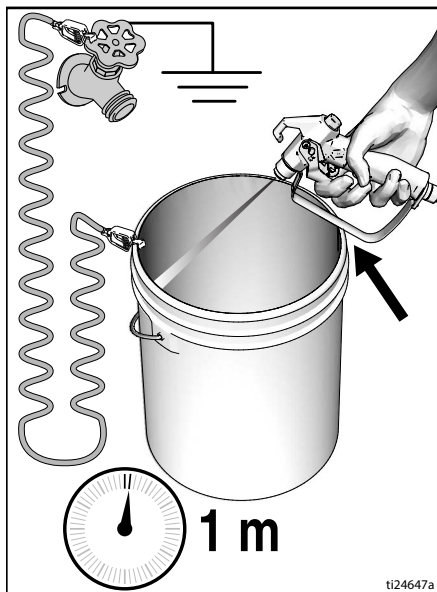


6. Coloque la válvula de cebado en posición horizontal. Quite el seguro del gatillo.

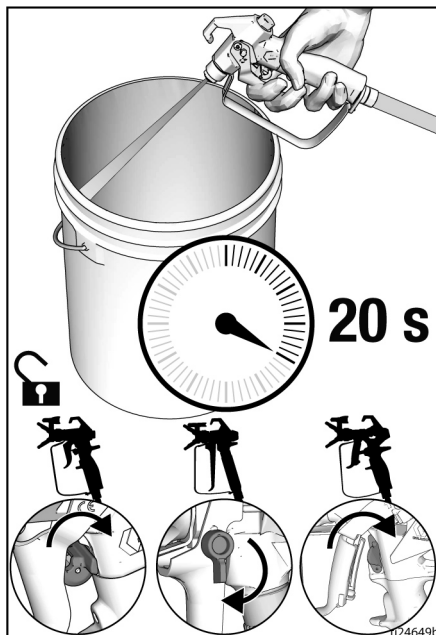


Puesta en marcha

7. Mantenga la pistola contra un cubo metálico de desechos conectado a tierra. Tenga apretado el gatillo de la pistola al menos 1 minuto hasta que aparezca pintura.



8. Apunte la pistola hacia el cubo de pintura y dispárela durante 20 segundos. Suelte el gatillo y permita que el pulverizador acumule presión. Ponga el seguro del gatillo.



9. Inspeccione las conexiones de la manguera y de la manguera airless en busca de fugas. Si se producen fugas, realice el **Procedimiento de descompresión**, página 12, y después apriete todos los accesorios de conexión y repita este procedimiento de puesta en marcha. Si no hay fugas, continúe con el siguiente paso, **Operación**, página 19.

--	--	--	--	--

La pulverización a alta presión puede inyectar toxinas en el cuerpo y causar lesiones graves. No detenga las fugas con la mano ni con un trapo.

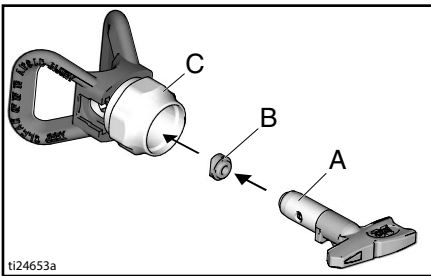
Operación

Instalación de la boquilla de pulverización



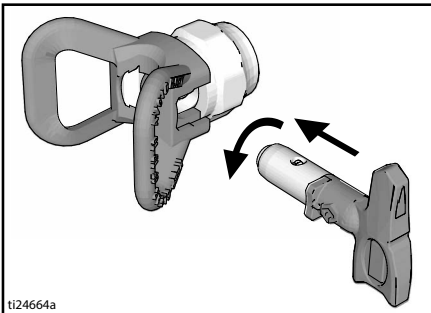
Para evitar daños graves causados por inyección en la piel, no ponga la mano delante de la boquilla de pulverización cuando instale o desinstale la boquilla o el portaboquillas.

1. Lleve a cabo el **Procedimiento de descompresión**, página 12.
2. Use la boquilla de pulverización (A) para insertar la junta OneSeal™ (B) en el portaboquillas (C).



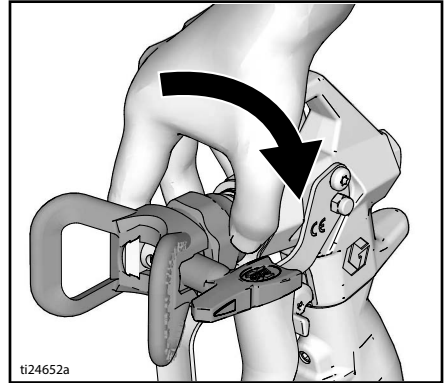
ti24653a

2. Inserte la boquilla de pulverización.



ti24664a

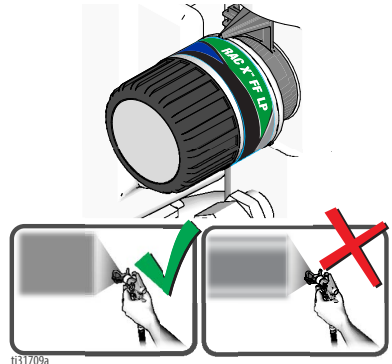
3. Enrosque el conjunto en la pistola. Apriete.



ti24652a

Pulverización

Cuando se utiliza una boquilla de pulverización reversible RAC X™ FF LP de alto acabado a baja presión, se puede reducir la presión de pulverización. La pulverización a una presión más baja da como resultado una menor sobrepulverización y reduce el desgaste de la boquilla de pulverización. Ajuste la presión del pulverizador para minimizar la sobrepulverización.



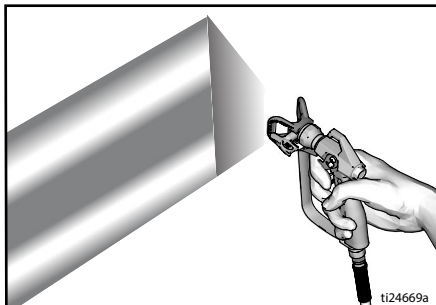
ti31709a

Atomizada, patrón de abanico distribuido por igual

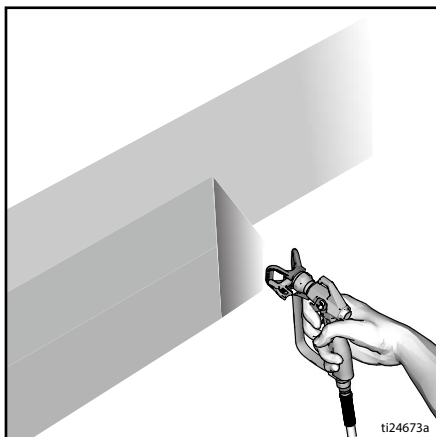
Extremos

Operación

1. Realice pulverizaciones de prueba. Ajuste la presión para suprimir los bordes densos.



2. Utilice una boquilla más pequeña si el ajuste de presión no puede eliminar los bordes pesados.
3. Mantenga la pistola perpendicular, a aproximadamente 10-12 pulg. (25-30 cm) de la superficie. Pulverice hacia delante y atrás; solape un 50 %.



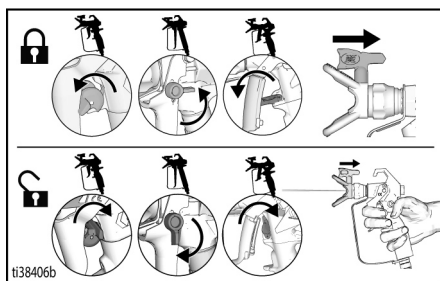
4. Dispare la pistola después de moverla. Suelte el gatillo antes de detenerse. Para obtener información adicional sobre la pulverización, consulte el manual de la pistola.

Limpieza de obstrucciones de la boquilla

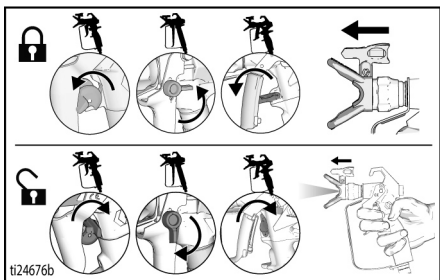


Para evitar lesiones, ¡nunca apunte la pistola hacia su mano o a un trapo!

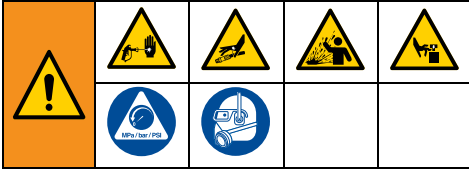
1. Suelte el gatillo. Ponga el seguro del gatillo. Gire la boquilla de pulverización. Quite el seguro del gatillo. Dispare la pistola en un área de desechos para eliminar la obstrucción.



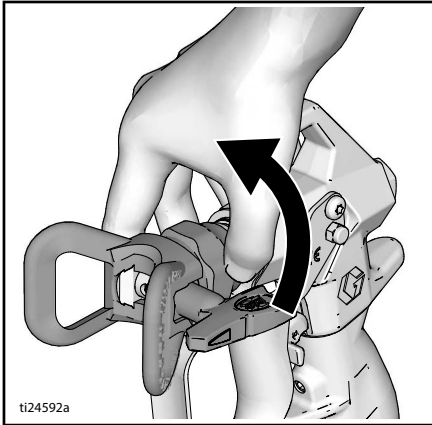
2. Ponga el seguro del gatillo. Vuelva a colocar la boquilla de pulverización en su posición original. Desenganche el seguro del gatillo y siga pulverizando.



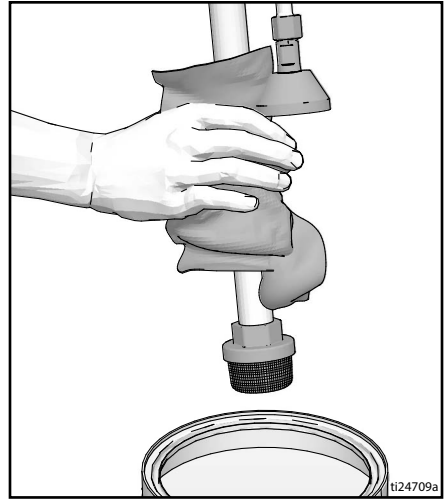
Limpeza



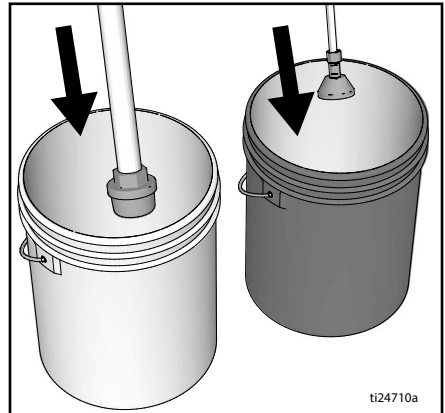
1. Lleve a cabo el **Procedimiento de descompresión**, página 12.
2. Quite el portaboquillas y la boquilla de pulverización. Para obtener información adicional, consulte el manual de la pistola por separado.



3. Retire la admisión de fluido y el tubo de drenaje de la pintura, limpie el exceso de pintura en el exterior.



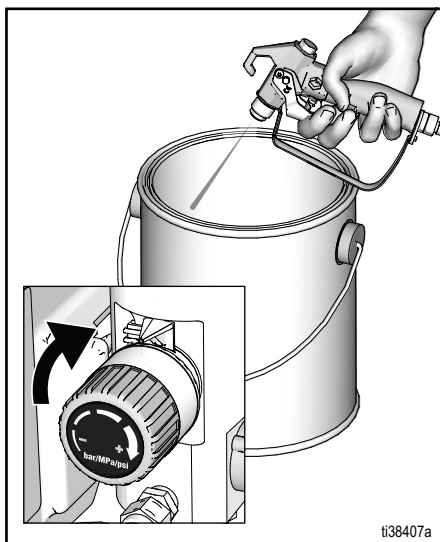
4. Coloque la admisión de fluido en el fluido de limpieza. Utilice agua para las pinturas con base agua y esencias minerales para pinturas con base de aceite. Coloque el tubo de drenaje en un cubo de desechos.



5. Coloque la válvula de cebado en posición horizontal.

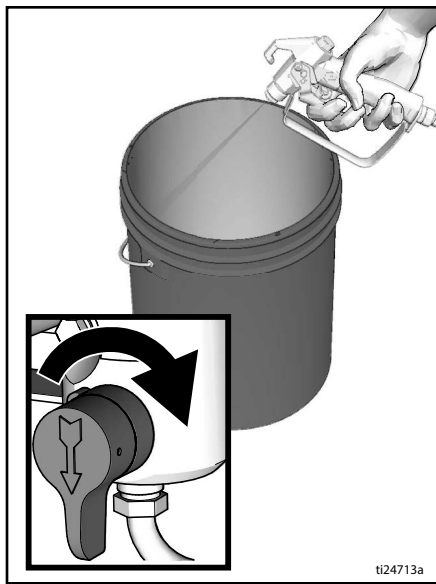
Operación

6. Aumente la presión 1/2 vuelta para poner en marcha el motor. Mantenga la pistola contra el cubo de pintura. Quite el seguro del gatillo. Dispare la pistola y aumente la presión hasta que la bomba funcione de forma constante y salga fluido de limpieza.

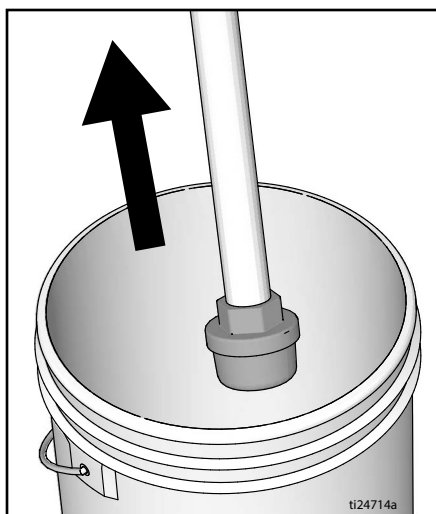


7. Deje de disparar la pistola. Mueva la pistola hasta el cubo de desechos, mantenga la pistola contra el cubo y actívela para descargar a fondo el sistema.

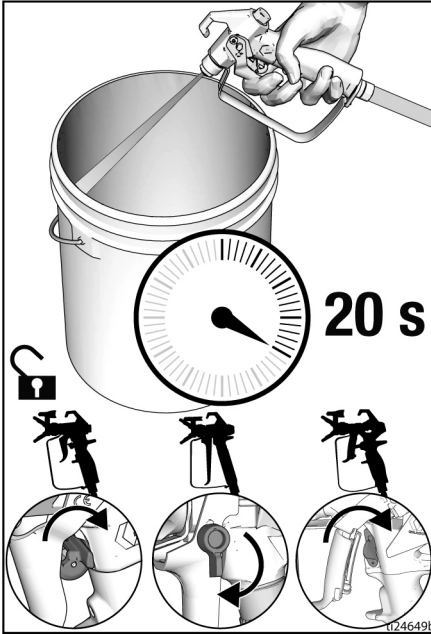
8. Mientras sigue disparando la pistola, gire la válvula de cebado hacia abajo. Después, suelte el gatillo. Deje que el fluido de limpieza circule hasta que salga limpio del tubo de drenaje.



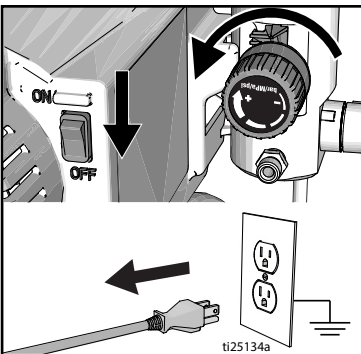
9. Suba la admisión de fluido por encima del fluido de limpieza.



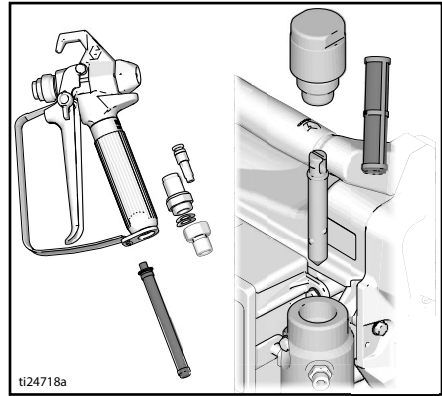
10. Coloque la válvula de cebado en posición horizontal. Dispare la pistola en el cubo de limpieza durante 20 segundos para purgar el fluido de la manguera.
11. Ponga el seguro del gatillo.



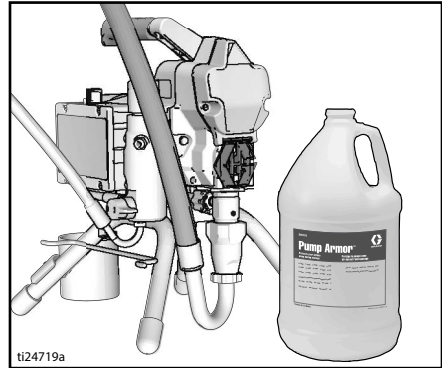
12. Gire el mando de control de presión a la configuración de presión mínima y gire el interruptor de encendido/apagado a la posición OFF. Desconecte la alimentación eléctrica del pulverizador.



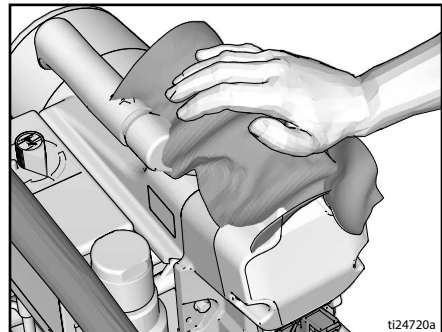
13. Retire el filtro de la pistola y del pulverizador, si está instalado. Límpielo y revíselo. Instale el filtro. Consulte el manual de la pistola de pulverización.



14. Si se utiliza agua para la limpieza, vuelva a lavar con esencias minerales, o Pump Armor y deje este recubrimiento protector en el pulverizador para ayudar a evitar la congelación o la corrosión.



15. Limpie el pulverizador, la manguera y la pistola con un paño empapado en agua o esencias minerales.



Mantenimiento

El mantenimiento rutinario es importante para garantizar un correcto funcionamiento de su pulverizador. El mantenimiento incluye realizar acciones rutinarias que mantienen su pulverizador en funcionamiento y evitarán problemas en el futuro.



Actividad	Intervalo
Inspeccione y limpie el filtro del pulverizador, el colador de entrada de fluido y el filtro de la pistola.	A diario o cada vez que pulverice
Inspeccione las ventilaciones de la protección del motor en busca de obstrucciones.	A diario o cada vez que pulverice
Llene el TSL agregándolo a través del punto de llenado de TSL.	A diario o cada vez que pulverice
Inspeccione las escobillas del motor en busca de desgaste. Las escobillas deben medir 13 mm (1/2 pulg.) como mínimo. NOTA: Las escobillas no se desgastan de manera uniforme en ambos lados del motor. Revise todas las escobillas.	Cada 1000 galones (3785 litros)
Revise el calado del pulverizador. SIN disparar la pistola de pulverización, el motor del pulverizador se debería calar y no reiniciarse hasta que se dispare nuevamente la pistola. Si el pulverizador arranca nuevamente SIN disparar la pistola, inspeccione la bomba en busca de fugas internas/externas; revise también la válvula de cebado.	Cada 1000 galones (3785 litros)
Ajuste de la empaquetadura del cuello Cuando haya fugas por la empaquetadura de la bomba, apriete la tuerca de empaquetadura hasta que la fuga se detenga o se reduzca. Así, podrá funcionar aproximadamente durante 380 litros (100 galones) adicionales antes de que sea necesario cambiar las empaquetaduras. La tuerca de la empaquetadura puede apretarse sin sacar la junta tórica.	Según sea necesario, en función del uso

Resolución de problemas

Aspectos mecánicos y de caudal de fluido



1. Siga lo indicado en el **Procedimiento de descompresión**, página 12, antes de limpiar, verificar o dar servicio al equipo.
2. Compruebe todos los problemas y causas posibles antes de desmontar la unidad.

Problema	Qué hay que revisar Si el resultado es correcto, pase a la comprobación siguiente	Qué debe hacer Cuando el resultado no es correcto, consulte esta columna
Caudal bajo de la bomba	Boquilla de pulverización gastada.	Siga el Procedimiento de descompresión , página 12, después sustituya la boquilla. Consulte el manual de la pistola o de la boquilla.
	Boquilla de pulverización obstruida.	Libere la presión. Inspeccione y limpie la boquilla de pulverización.
	Suministro de pintura.	Rellene y vuelva a cebar la bomba.
	Filtro de malla de entrada obstruido.	Desmonte y limpie. Vuelva a instalarlo.
	La bola de la válvula de admisión y la bola del pistón no están correctamente asentadas.	Retire y limpie la válvula de admisión. Revise las bolas y los asientos en busca de rasguños; reemplácelos si fuera necesario. Consulte el manual de la bomba. Cuele la pintura antes de usarla para quitar las partículas que puedan obstruir la bomba.
	El filtro de fluido o el filtro de la boquilla están obstruidos o sucios.	Limpie el filtro.
	La válvula de cebado tiene fugas.	Siga el Procedimiento de descompresión , página 12, después sustituya la válvula de cebado.
	Verifique que la bomba no continúe efectuando carreras cuando se suelta el gatillo de la pistola. (La válvula de cebado no tiene fugas).	Dé servicio a la bomba. Consulte el manual de la bomba.
	Hay fugas alrededor de la tuerca de la empaquetadura del cuello, lo que indicaría que las empaquetaduras están desgastadas o dañadas.	Cambie las empaquetaduras. Consulte el manual de la bomba. Revise también el asiento de la válvula del pistón en busca de pintura seca o melladuras y sustitúyala si fuese necesario. Apriete la tuerca de empaquetadura/vaso de lubricante.

Resolución de problemas

Problema	Qué hay que revisar Si el resultado es correcto, pase a la comprobación siguiente	Qué debe hacer Cuando el resultado no es correcto, consulte esta columna
Caudal bajo de la bomba	La varilla de la bomba está dañada.	Repare la bomba. Consulte el manual de la bomba.
	Presión de calado baja.	Gire el mando de control de presión completamente en sentido de las agujas del reloj. Asegúrese de que el mando de control de presión esté correctamente instalado de forma que pueda girarlo a tope en el sentido de las agujas del reloj. Si el problema continúa, sustituya el control de presión.
	Las empaquetaduras del pistón están desgastadas o dañadas.	Cambie las empaquetaduras. Consulte el manual de la bomba.
	Una junta tórica de la bomba está desgastada o dañada.	Sustituya la junta tórica. Consulte el manual de la bomba.
	La bola de la válvula de admisión está obstruida con material.	Limpie la válvula de admisión. Consulte el manual de la bomba.
	La presión en la manguera cae mucho cuando se trabaja con materiales espesos.	Reduzca la longitud total de la manguera.
	Compruebe que el cable de extensión tenga el tamaño correcto.	Consulte la sección Cables de extensión , página 11.
	Las escobillas de conexión y terminales del motor están sueltos.	Apriete los tornillos de los terminales. Cambie las escobillas si los hilos están dañados.
	Las escobillas del motor están desgastadas. (Las escobillas deben tener una longitud 13 mm [1/2 pulg.] como mínimo.)	Sustituya las escobillas.
	Los muelles de las escobillas del motor están rotos o desalineados. La parte enrollada del muelle debe apoyar en la parte superior de la escobilla.	Cambie el muelle si está roto. Vuelva a alinearlos con la escobilla.
Las escobillas del motor están agarrotadas a los portaescobillas.	Limpie los portaescobillas, retire el polvo de carbón con un cepillo de limpieza pequeño. Alinee los hilos de las escobillas con la ranura del portaescobillas para asegurar el movimiento vertical de la escobilla.	
El motor funciona, pero la bomba no efectúa carreras	El conjunto de varilla de conexión está dañado. Consulte el manual de la bomba.	Reemplace el conjunto de varilla de conexión. Consulte el manual de la bomba.
	Los engranajes o alojamiento de accionamiento están dañados.	Inspeccione el conjunto del alojamiento de accionamiento y los engranajes en busca de daños y, si fuera necesario, reemplácelos.

Resolución de problemas

Problema	Qué hay que revisar Si el resultado es correcto, pase a la comprobación siguiente	Qué debe hacer Cuando el resultado no es correcto, consulte esta columna
Fugas de pintura excesivas en la tuerca de la empaquetadura del cuello	La tuerca de empaquetadura del cuello está floja.	Retire el espaciador de la tuerca de la empaquetadura de cuello. Apriete la tuerca de la empaquetadura del cuello justo lo suficiente para detener la fuga.
	Las empaquetaduras del cuello están desgastadas o dañadas.	Cambie las empaquetaduras. Consulte el manual de la bomba.
	La varilla de desplazamiento está desgastada o dañada.	Reemplace la varilla. Consulte el manual de la bomba.
La pistola lanza chorros incontrolados de fluido	Hay aire en la bomba o la manguera.	Revise y apriete todas las conexiones de fluido. Haga funcionar la bomba durante el cebado tan lentamente como sea posible.
	La boquilla de pulverización está parcialmente obstruida.	Limpie la boquilla. Consulte la sección Limpieza de obstrucciones de la boquilla , página 20.
	El nivel del suministro de fluido está bajo o vacío.	Vuelva a llenar el suministro de fluido. Ceba la bomba. Consulte el manual de la bomba. Compruebe frecuentemente el suministro de fluido para evitar que la bomba funcione en seco.
La bomba se ceba con dificultad	Hay aire en la bomba o la manguera.	Revise y apriete todas las conexiones de fluido. Haga funcionar la bomba durante el cebado tan lentamente como sea posible.
	Hay fugas en la válvula de admisión.	Limpie la válvula de admisión. Asegúrese de que el asiento de la bola no esté mellado o desgastado y que la bola esté asentada correctamente. Vuelva a armar la válvula.
	Las empaquetaduras de la bomba están desgastadas.	Sustituya las empaquetaduras de la bomba. Consulte el manual de la bomba.
	La pintura está demasiado espesa.	Diluya la pintura de acuerdo con las recomendaciones del proveedor.
El pulverizador funciona durante 5 o 10 minutos y luego se detiene	La tuerca de empaquetadura de la bomba están demasiado apretada. Cuando la tuerca de la empaquetadura de la bomba está demasiado apretada, las empaquetaduras en la varilla de la bomba restringen el funcionamiento de la bomba y sobrecargan el motor.	Afloje la tuerca de la empaquetadura de la bomba. Verifique si hay fugas alrededor del cuello. Si es necesario, reemplace las empaquetaduras de la bomba. Consulte el manual de la bomba.

Resolución de problemas

Electricidad

Síntoma: El pulverizador no funciona, se para o no se apaga.



Lleve a cabo el **Procedimiento de descompresión**, página 12.

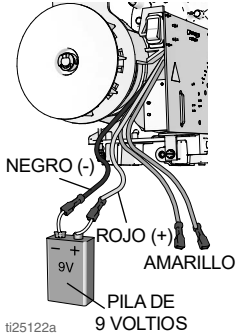
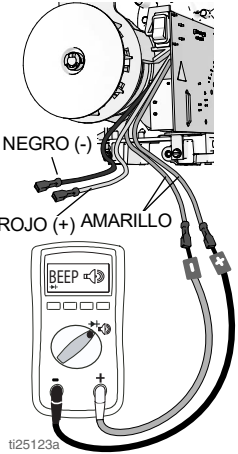
1. Enchufe el pulverizador en una toma eléctrica con la tensión correcta y conectada a tierra.

2. Coloque el interruptor de encendido/apagado en **OFF**, espere 30 segundos y vuelva a colocarlo en **ON** (esto garantiza que el pulverizador esté en el modo de funcionamiento normal).
3. Gire el mando de control de presión 1/2 vuelta a la derecha.

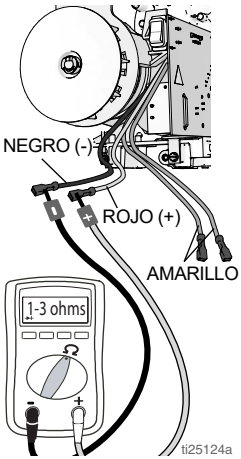
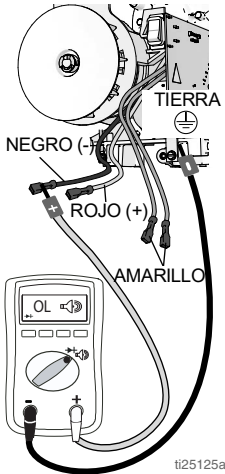
<p>Para evitar el peligro de descargas eléctricas al retirar las cubiertas para realizar procedimientos de resolución de problemas, espere 7 segundos después de desenchufar el cable de alimentación para que se disipe la electricidad acumulada.</p>				

Problema	Qué hay que revisar	Cómo hay que revisarlo
El pulverizador no funciona.	Compruebe la alimentación eléctrica.	Asegúrese de que haya voltaje de C.A. 100-130 V para los modelos de 110-120 VCA o 210-255 V para los de 230 VCA.
	Verifique las conexiones del control de presión.	Asegúrese de que el conector está limpio y bien conectado.
	Revise el control de presión.	Conecte el control de presión adecuado. Si el motor funciona, sustituya el control de presión.
	Compruebe el fusible reemplazable.	Con el pulverizador desenchufado (sin alimentación), asegúrese de que haya continuidad a través del fusible.
	Revise los cables del motor.	Asegúrese de que los terminales estén limpios y bien conectados.

Resolución de problemas

Problema	Qué hay que revisar	Cómo hay que revisarlo
	Compruebe el giro del motor	<p>Realice una prueba de rotación, conectando una batería de 9 a 12 voltios a los cables del motor. Los cables del motor pueden variar en tamaño y estilo. Localice los dos cables que van a las escobillas de carbono, normalmente rojo y negro. El motor debe girar cuando la batería se conecta a los cables del motor.</p>  <p>NEGRO (-) ROJO (+) AMARILLO PILA DE 9 VOLTIOS</p> <p>ti25122a</p>
	Compruebe el interruptor térmico del motor.	<p>El motor debe estar a temperatura ambiente durante esta prueba. Conecte los cables amarillos del motor a un ohmímetro. El medidor debería indicar que hay continuidad.</p>  <p>NEGRO (-) ROJO (+) AMARILLO</p> <p>ti25123a</p>

Resolución de problemas




Problema	Qué hay que revisar	Cómo hay que revisarlo
	<p>Compruebe la resistencia del inducido del motor.</p>	<p>Conecte los cables rojo y negro del motor a un ohmímetro. Gire el motor mientras comprueba si hay aperturas. Si las hubiera, reemplace el motor.</p>  <p>ti25124a</p>
	<p>Compruebe si hay cortocircuitos en el motor.</p>	<p>Use un ohmímetro para ver si hay cortocircuitos. Conecte los cables del ohmímetro (-) a la caja del motor. Mueva los cables del ohmímetro (+) a cada cable del motor. El ohmímetro debería indicar que todos los cables están abiertos.</p>  <p>ti25125a</p>

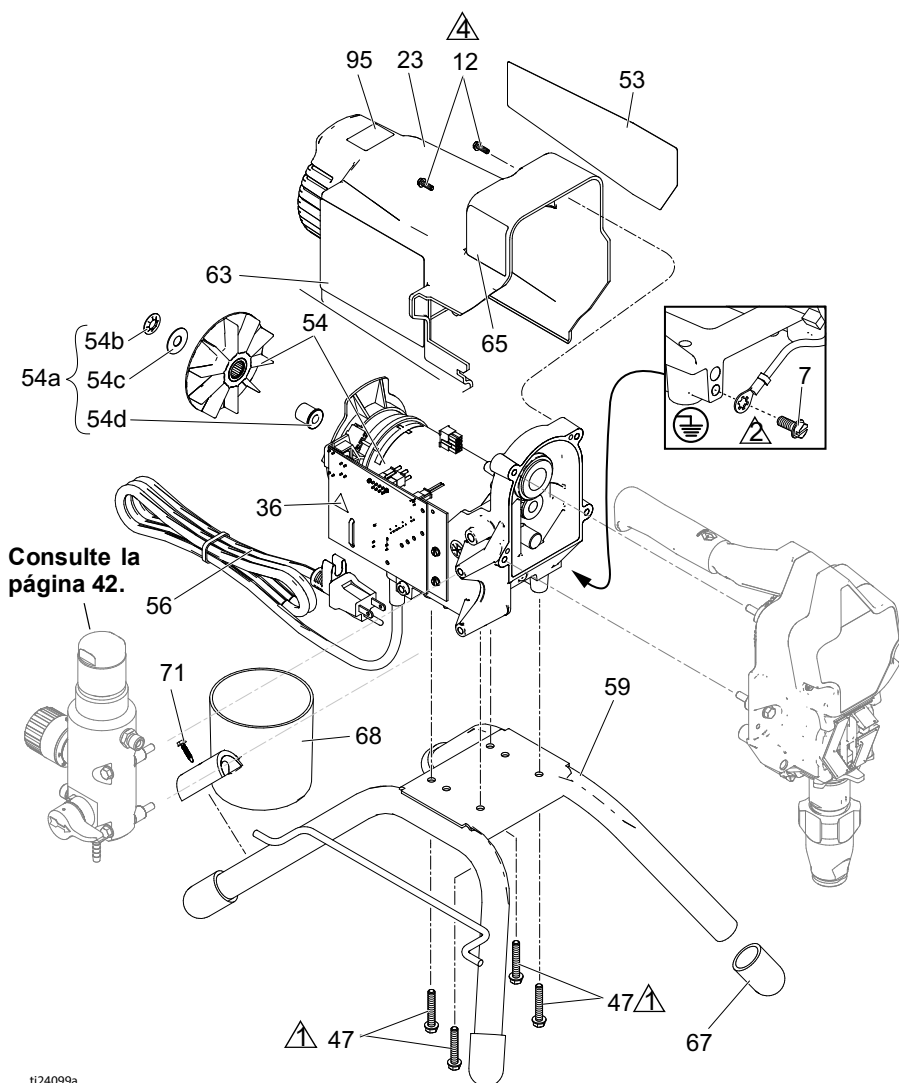
Resolución de problemas

Problema	Qué hay que revisar	Cómo hay que revisarlo
El pulverizador no se parará tras haber alcanzado o excedido los niveles máximos de presión.	Revise el control de presión.	Desconecte el control de presión y si el pulverizador sigue funcionando, sustituya la tarjeta de control. Si se para el pulverizador, sustituya el control de presión.
Problemas eléctricos básicos	Los hilos del motor están bien sujetos y correctamente acoplados	Cambie los terminales flojos; fíjelos a los cables. Verifique que los terminales estén bien conectados. Limpie los terminales de los circuitos impresos. Conecte de nuevo los cables firmemente.
	Las conexiones o terminales de las escobillas del motor están flojos.	Apriete los tornillos de los terminales. Cambie las escobillas si los hilos están dañados.
	Las escobillas deben medir 13 mm (1/2 pulg.) como mínimo. NOTA: Las escobillas no se desgastan de manera uniforme en ambos lados del motor. Revise todas las escobillas.	Sustituya las escobillas.
	Los muelles de las escobillas del motor están rotos o desalineados. La parte enrollada del muelle debe apoyar en la parte superior de la escobilla.	Cambie el muelle si está roto. Vuelva a alinearlos con la escobilla.
	Las escobillas del motor podrían estar agarrotadas en los portaescobillas.	Limpie los portaescobillas. Elimine el carbón con un cepillo de limpieza pequeño. Alinee los cables de las escobillas con la ranura del portaescobillas para asegurar el movimiento vertical de la escobilla.
	Compruebe que no haya huellas de quemaduras, estrías y zonas rugosas en el conmutador del inducido del motor.	Desmunte el motor y encargue a un taller de reparación de motores la reparación de la superficie del conmutador, si fuera posible.




Piezas del pulverizador

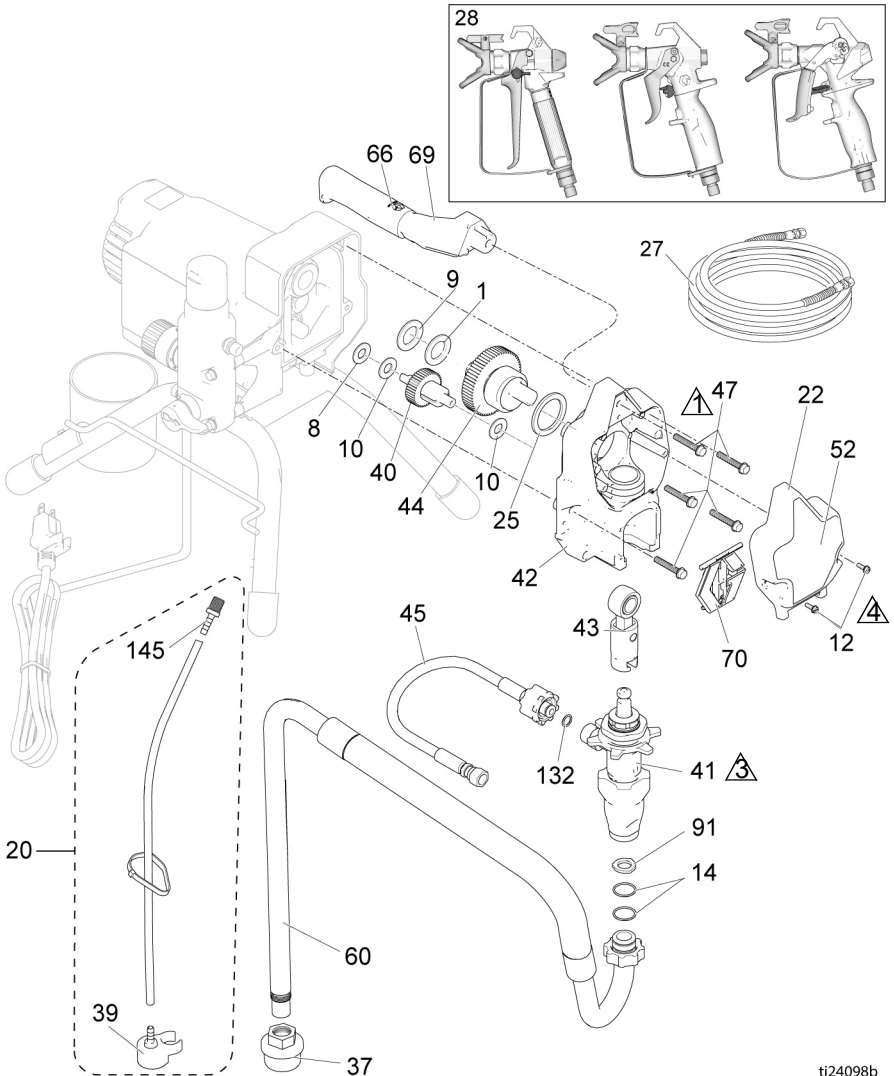
Piezas del pulverizador

Ref.	Par de apriete
	15,8-18,1 N•m (140-160 lb-pulg.)
	3,4-4,0 N•m (30-35 lb-pulg.)
	2,6-3,1 N•m (23-27 lb-pulg.)



Piezas del pulverizador

Ref.	Par de apriete
	15,8-18,1 N•m (140-160 lb-pulg.)
	Apriete de martillo
	2,6-3,1 N•m (23-27 lb-pulg.)



Piezas del pulverizador

Lista de piezas de los pulverizadores con soporte 190, 290, 390

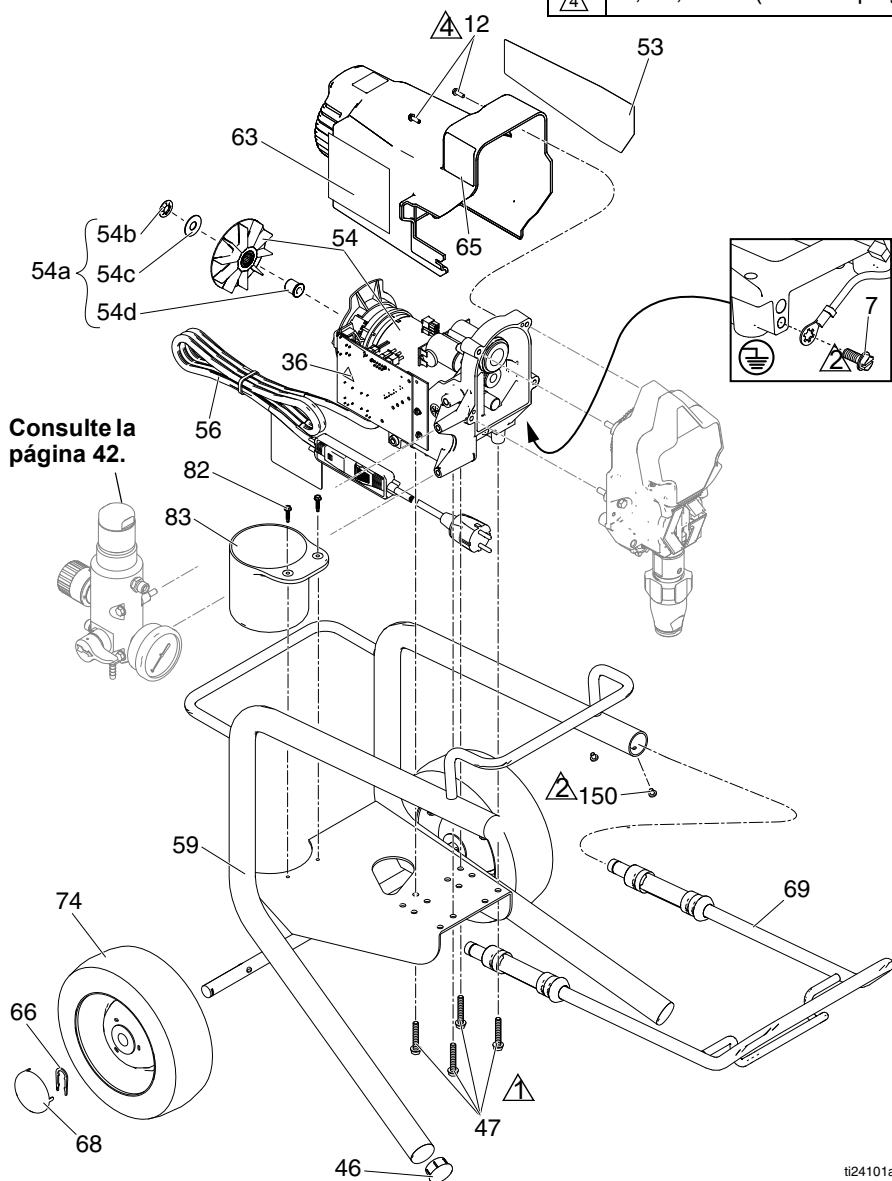
Ref.	Pieza	Descripción	Cant.	Ref.	Pieza	Descripción	Cant.
1	107434	COJINETE, empuje	1	45	24W830	KIT, manguera, acoplada <i>incluye 132</i>	1
7	115498	TORNILLO, mec, cab hexagonal ranur. con arandela	1	47	117493	TORNILLO, maquinado, cabeza hex. con arandela	9
8	116073	ARANDELA, empuje	1	52	Consulte la página 41	ETIQUETA, frontal	1
9	116074	ARANDELA, empuje	1	53	Consulte la página 41	ETIQUETA, lateral	1
10	116079	COJINETE, empuje	2	54 *		KIT, motor, eléctrico <i>incluye 54a</i>	1
12	117501	TORNILLO, máquina, cabeza de arandela hex. ranurada	4		17C794	110/120 V	
14	117559	JUNTA TÓRICA	2		17C799	230V	
20	249051	KIT, tubo, drenaje <i>incluye 39, 145</i>	1	54a	17C795	VENTILADOR, motor, rodillo, embrague <i>incluye 54b, 54c, 54d</i>	1
22		CUBIERTA, frontal	1	54b		TUERCA, empuje	1
	17C540	Modelos con soporte 17C341, 17C438, 17C344, 18C268, 17C384, 17D899, 17D901, 17D900		54c		ARANDELA, cuña, redonda	1
	17C539	Modelos con soporte 17C310, 17C346, 17C347, 17C348, 17C385, 17C386, 17C389, 826195		54d		ADAPTADOR, eje	
23		PROTECCIÓN, motor	1	56	Consulte la página 42	CABLE, alimentación	1
	15E341	Modelos con soporte 17C341, 17C438, 17C344, 18C268, 17C384, 17D899, 17D901, 17D900		59	15E823	BASTIDOR, montaje en soporte	1
	15J371	Modelos con soporte 17C310, 17C346, 17C347, 17C348, 17C385, 17C386, 17C389, 826195		60	246386	MANGUERA, conjunto de aspiración <i>incluye 14, 37, 91</i>	1
25	180131	COJINETE, empuje	1	63▲	Consulte la página 41	ETIQUETA, advertencia	1
27	Consulte la página 41	MANGUERA, acoplada, 1/4 pulg. x 25 o 50 pies	1	65▲	Consulte la página 41	ETIQUETA, iconos internacionales de advertencia	1
28	Consulte la página 41	PISTOLA, pulverización	1	66	116139	EMPUÑADURA, manillar	1
34▲	Consulte la página 41	TARJETA, alerta médica (no se muestra)	1	67	15G857	TAPA, pata	4
36▲	189930	ETIQUETA, precaución	1	68	287903	COPA, aspiración/drenaje	1
37	246385	FILTRO, 7/8-14 unf	1	69	287072	EMPUÑADURA <i>incluye 47, 66</i>	1
39	244035	DEFLECTOR, dentado	1	70	17C483	CUBIERTA, varilla de la bomba	1
40	249194	ENGRANAJE, reductor	1	71	122667	TORNILLO, taladro, cabeza hex. con arandela	1
41		BOMBA, desplazamiento	1	91	115099	ARANDELA	1
	17C487	América del Norte		132	16H137	EMPAQUETADURA, JUNTA TÓRICA	1
	17C488	Asia, Australia, Nueva Zelanda y Japón			206994	FLUIDO, TSL, 8 onzas (no se muestra)	1
	17C489	Europa		145	M70809	ACCESORIO DE CONEXIÓN, dentado, manguera	1
42	24W817	ALOJAMIENTO, impulsor <i>incluye 47</i>	1	* Orden de pedido 249042 para el kit de escobillas del motor			
43	24W640	VARILLA, conexión	1				
44	24X020	ENGRANAJE, cigüeñal, <i>incluye 25</i>	1				

▲ Existen a su disposición etiquetas, placas y tarjetas de seguridad de repuesto sin coste alguno.

Piezas de los pulverizadores Lo-Boy 390

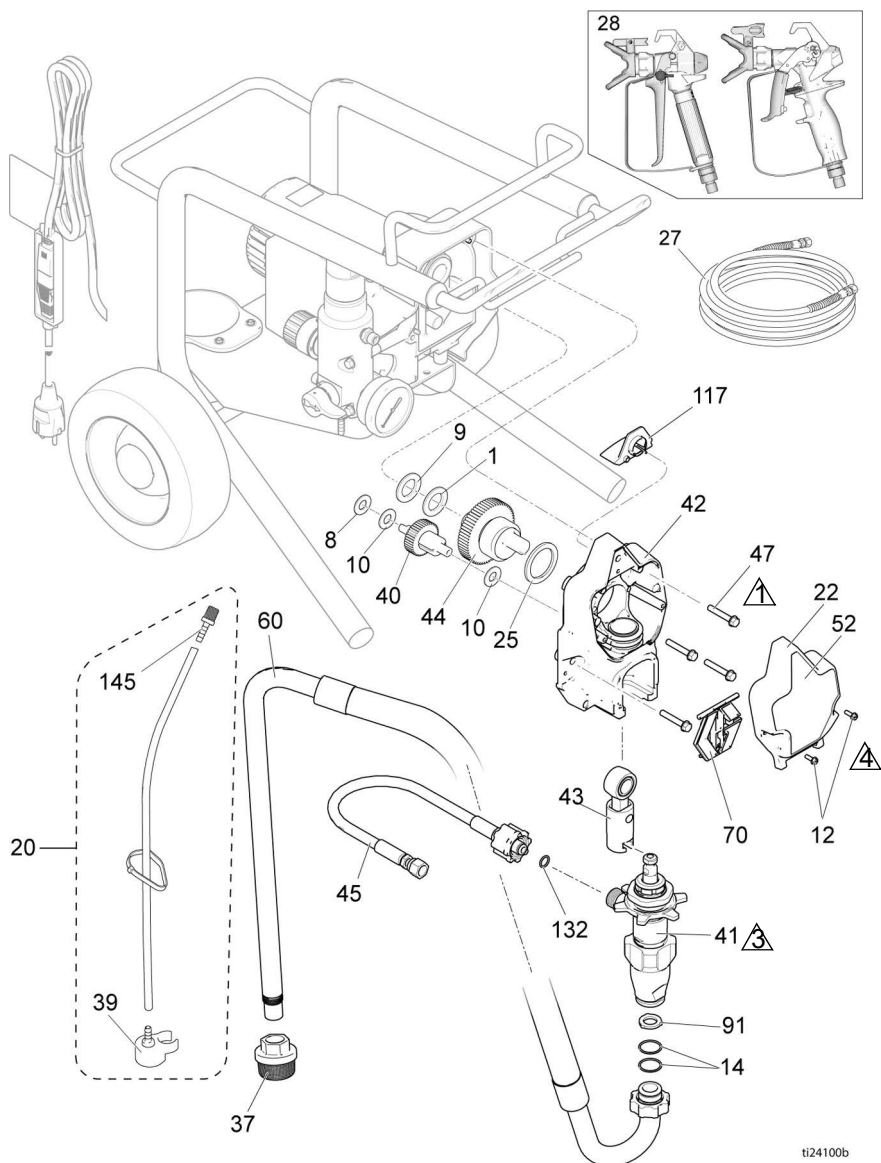
Piezas de los pulverizadores Lo-Boy 390

Ref.	Par de apriete
▲1	15,8-18,1 N•m (140-160 lb-pulg.)
▲2	3,4-4,0 N•m (30-35 lb-pulg.)
▲4	2,6-3,1 N•m (23-27 lb-pulg.)



Piezas de los pulverizadores Lo-Boy 390

Ref.	Par de apriete
	15,8-18,1 N•m (140-160 lb-pulg.)
	Apriete de martillo
	2,6-3,1 N•m (23-27 lb-pulg.)



ti24100b

Piezas de los pulverizadores Lo-Boy 390

Lista de piezas del pulverizador Lo-Boy 390

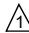


Ref.	Pieza	Descripción	Cant.	Ref.	Pieza	Descripción	Cant.
1	107434	COJINETE, empuje	1	54a	17C795	VENTILADOR, motor, rodillo, embrague <i>incluye 54b, 54c, 54d</i>	1
7	115498	TORNILLO, mec. cab hexagonal ranur. con arandela	1	54b		TUERCA, empuje	1
8	116073	ARANDELA, empuje	1	54c		ARANDELA, cuña, redonda	1
9	116074	ARANDELA, empuje	1	54d		ADAPTADOR, eje	1
10	116079	COJINETE, empuje	2	56	Consulte la página 42	CABLE, alimentación	1
12	117501	TORNILLO, máquina, cabeza de arandela hex. ranurada	4	59	246250	BASTIDOR, carro, Lo	1
14	117559	JUNTA TÓRICA	2	60	246386	MANGUERA, conjunto de aspiración <i>incluye 14, 37, 91</i>	1
20	249051	KIT, tubo, drenaje <i>incluye 39, 145</i>	1	63	15H087	ETIQUETA, advertencia	1
22	17C539	CUBIERTA, frontal	1	65	189930	ETIQUETA, iconos internacionales de advertencia	1
23	15J371	PROTECCIÓN, motor	1	66	15B999	CLIP, retención	2
25	180131	COJINETE, empuje	1	68	104811	TAPA, cubo de rueda	2
27	240794	MANGUERA, acoplada, 1/4 pulg. x 50 pies	1	69	287488	MANGO	1
28	288427	PISTOLA, pulverización	1	70	17C483	CUBIERTA, varilla de la bomba	1
34	17A134	TARJETA, alerta médica (no se muestra)	1	74	195766	RUEDA, semineumática	2
▲				82	122667	TORNILLO, perforación, cabeza de arandela hexagonal	2
37	246385	FILTRO, 7/8-14 unf	1	83	15B870	COPA, aspiración/drenaje	1
39	244035	DEFLECTOR, dentado	1	91	115099	ARANDELA	1
40	249194	ENGRANAJE, reductor	1	117	15G447	TAPÓN, protección, pintado	1
41	17C489	BOMBA, desplazamiento	1	132	16H137	EMPAQUETADURA, JUNTA TÓRICA	1
42	24W817	ALOJAMIENTO, impulsor <i>incluye 47</i>	1	145	M70809	ACCESORIO DE CONEXIÓN, dentado, manguera	1
43	24W640	VARILLA, conexión	1	150	109032	TORNILLO, máquina, cab. tronc.	4
44	24X020	ENGRANAJE, cigüeñal, <i>incluye 25</i>	1	206994	FLUIDO, TSL, 8 onzas (no se muestra)		1
45	24W830	KIT, manguera, acoplada <i>incluye 132</i>	1				
46	107310	TAPÓN, tubería	2				
47	117493	TORNILLO, maquinado, cabeza hex. con arandela	8				
52	17C819	ETIQUETA, frontal	1				
53	17C820	ETIQUETA, lateral	1				
54 *	17C799	KIT, motor, eléctrico, 230 V <i>incluye 54a</i>	1				

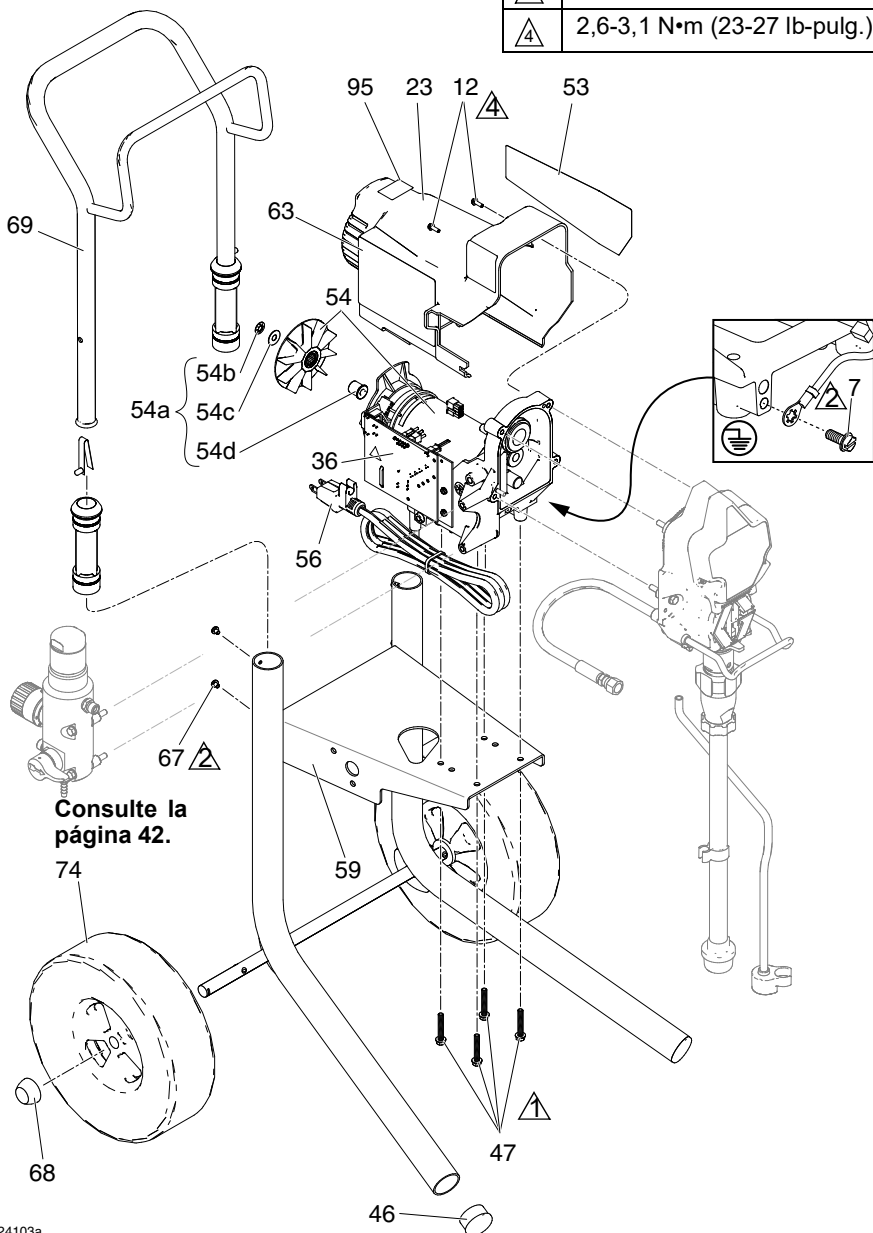
* Orden de pedido 249042 para el kit de escobillas del motor

▲ Existen a su disposición etiquetas, placas y tarjetas de seguridad de repuesto sin coste alguno.

Piezas de los pulverizadores Hi-Boy 190, 290, 390

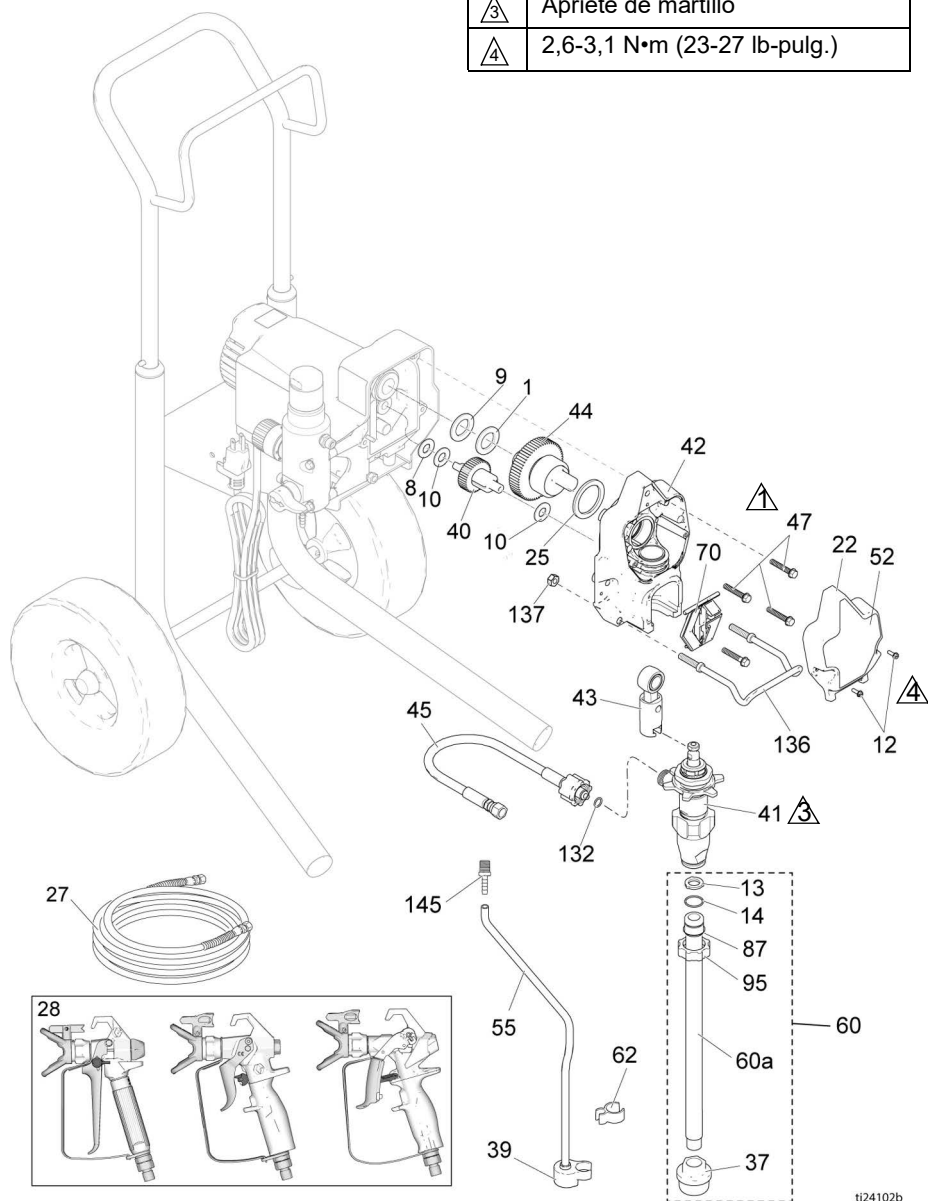
Piezas de los pulverizadores Hi-Boy 190, 290, 390

Ref.	Par de apriete
	15,8-18,1 N•m (140-160 lb-pulg.)
	3,4-4,0 N•m (30-35 lb-pulg.)
	2,6-3,1 N•m (23-27 lb-pulg.)



Piezas de los pulverizadores Hi-Boy 190, 290, 390

Ref.	Par de apriete
	15,8-18,1 N•m (140-160 lb-pulg.)
	Apriete de martillo
	2,6-3,1 N•m (23-27 lb-pulg.)



ti24102b

Piezas de los pulverizadores Hi-Boy 190, 290, 390

Lista de piezas de los pulverizadores Hi-Boy 190, 290, 390

Ref.	Pieza	Descripción	Cant.	Ref.	Pieza	Descripción	Cant.
1	107434	COJINETE, empuje	1	52	Consultela	ETIQUETA, frontal	1
7	115498	TORNILLO, mec, cab hexagonal ranur. con arandela	1	53	página 41 Consultela	ETIQUETA, lateral	1
8	116073	ARANDELA, empuje	1	54 *		KIT, motor, eléctrico	1
9	116074	ARANDELA, empuje	1			<i>incluye 54a</i>	
10	116079	COJINETE, empuje	2	17C794		110/120 V	
12	117501	TORNILLO, máquina, cabeza de arandela hex. ranurada	4	17C799		230V	
13	115099	ARANDELA	1	54a	17C795	VENTILADOR, motor, rodillo, embrague	1
14	103413	EMPAQUETADURA, junta tórica	1			<i>incluye 54b, 54c, 54d</i>	
22		CUBIERTA, frontal	1	54b		TUERCA, empuje	1
	17C540	Modelos Hi-Boy		54c		ARANDELA, cuña, redonda	1
		17C342, 17C343		54d		ADAPTADOR, eje	1
	17C539	Modelos Hi-Boy		55	15K092	TUBO, drenaje	1
		17C313, 17C349,		56	Consultela	CABLE, alimentación	1
		17C350, 17C351,			página 42		
		17C388		59	17C485	BASTIDOR, carro universal	1
23		PROTECCIÓN, motor	1	60	25C786	KIT, aspiración, admisión <i>incluye 13, 14, 37, 60a, 87, 95</i>	1
	15E341	Modelos Hi-Boy		60a	17C949	TUBO, aspiración, entrada aire	1
		17C342, 17C343		62	195400	CLIP, de resorte	1
	15J371	Modelos Hi-Boy		63▲	Consultela	ETIQUETA, advertencias	1
		17C313, 17C349,			página 41		
		17C350, 17C351,		65▲	Consultela	ETIQUETA, advertencia	1
		17C388			página 41		
25	180131	COJINETE, empuje	1	67	109032	TORNILLO, máquina, cab. trunc.	4
27	Consultela	MANGUERA, acoplada,	1	68	119452	TAPA, cubo de rueda	2
	página 41	1/4 pulg. x 25 o 50 pies		69	287489	MANGO, conjunto, carro Hi	1
28	Consultela	PISTOLA,	1	70	17C483	CUBIERTA, varilla de la bomba	1
	página 41	pulverización		74	119451	RUEDA, semineumática	2
34▲	Consultela	TARJETA, alerta	1	87	15B652	ARANDELA, aspiración	1
	página 41	médica (no se muestra)		95	15E813	CONTRATUERCA	1
36▲	189930	ETIQUETA, precaución	1	132	16H137	EMPAQUETADURA, junta tórica	1
37	235004	FILTRO, 7/8-14 unf	1				
39	244035	DEFLECTOR, dentado	1	136	17C990	COLGADOR, cubo	1
40	249194	ENGRANAJE, reductor	1	137	111040	CONTRATUERCA, inserto	2
41		BOMBA,	1	145	M70809	ACCESORIO DE CONEXIÓN, dentado, manguera	1
		desplazamiento					
	17C487	América del Norte		206994	FLUIDO, TSL, 8 onzas		1
	17C488	Asia, Australia, Nueva Zelanda y Japón			(no se muestra)		
	17C489	Europa					
42	24W817	ALOJAMIENTO,	1				
		impulsor <i>incluye 47</i>					
43	24W640	VARILLA, conexión	1				
44	24X020	ENGRANAJE,	1				
		cigüeñal, <i>incluye 25</i>					
45	24W830	KIT, manguera, acoplada <i>incluye 132</i>	1				
46	108691	TAPON, tubería	2				
47	117493	TORNILLO, maquinado, cabeza hex. con arandela	8				

* Orden de pedido 249042 para el kit de escobillas del motor

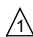



▲ Existen a su disposición etiquetas, placas y tarjetas de seguridad de repuesto sin coste alguno.

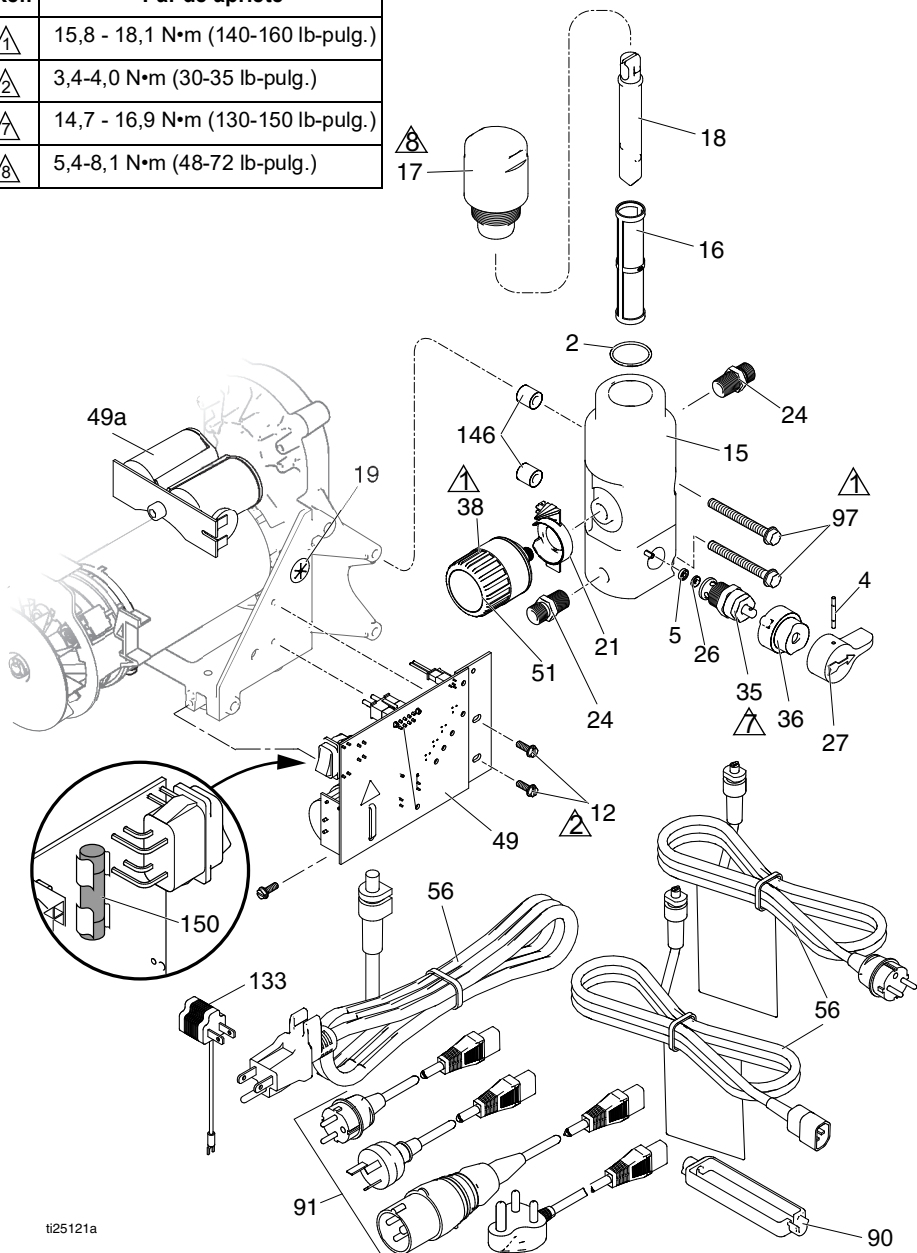
Accesorios y etiquetas

Modelo de pulverizador (serie)	Ref. 27 Manguera, 1/4 pulg. x ❖ ❖ pies	Ref. 28 Pistola, pulverización	Ref. 52 ETIQUETA, frontal	Ref. 53 Etiqueta, Lateral	Ref. 65 Etiqueta, advertencia ▲	Ref. 34 Tarjeta, alerta médica ▲	Ref. 63 Etiqueta, peligro ▲
17C310 17C313	240794 ❖	20A479	17E998	17E999	195793 &	222385 #	N.º 15K359
17C341 17C342 17C438	240793 ❖	289843	17C860	17C861	---	222385 #	16G596 \$
17C343 17C344 18C268	240794 ❖	288438	17C862	17C863	---	222385 #	16G596 \$
17C346 17C347 17C348 17C349 17C350 17C351	240794 ❖	288438	17C853	17C854	---	222385 #	16G596 \$
17C384	240794 ❖	288427	17D764	17D765	195792 %	17A134 %	15H087 @
17C385	240794 ❖	26D846	17C819	17C820	195792 %	17A134 %	15H086 *
17C386 17C387 17C388	240794 ❖	26D846	17C819	17C820	195792 %	17A134 %	15H087 @
17C389	247340 ❖	17J910	17C853	17C854	195792 %	17A134 %	15H087 @
17D899	247339 ❖	246506	17D764	17D765	195793 &	222385 #	N.º 15K359
17D900	247339 ❖	246506	17D764	17D765	17C136 *	222385 #	17C135 *
17D901	247339 ❖	246506	17D764	17D765	---	222385 #	16G596 \$
826195 (A)	826079 ❖	826282	17C821	17C822	195793 &	222385 #	N.º 15K359
826195 (B)	826079 ❖	826256	17E938	17E939	195793 &	222385 #	N.º 15K359
288526 – Kit, accesorio, tolva							
# – Inglés, español, francés			@ – Asia, Australia y Nueva Zelanda		* - Inglés, español, portugués		
% – Inglés, chino, coreano			\$ – Europa				
& – América del Norte			* – Japón				
❖ – 7,6 m (25 pies)							
❖ – 15,2 m (50 pies)							
▲ Puede pedir sin cargo alguno etiquetas, tarjetas y adhesivos de advertencia de repuesto.							

Caja de control y filtro

Caja de control y filtro

Ref.	Par de apriete
 15,8 - 18,1 N•m (140-160 lb-pulg.)	
 3,4-4,0 N•m (30-35 lb-pulg.)	
 14,7 - 16,9 N•m (130-150 lb-pulg.)	
 5,4-8,1 N•m (48-72 lb-pulg.)	



ti25121a

Lista de piezas de la caja de control y del filtro

Ref.	Pieza	Descripción	Cant.	Ref.	Pieza	Descripción	Cant.
2	117828	EMPAQUETADURA, junta tórica	1	35	239914	VÁLVULA, drenaje, incluye 5, 26	1
4	111600	PASADOR, ranurado	1	36	224807	BASE, válvula	1
5	277364	JUNTA, asiento, válvula	1	38	Consultela página 44	KIT, control, presión, incluye 19, 20, 51	1
12	117501	TORNILLO, maquinado, cabeza hex. con arandela	3	49	249052	PANEL, control 120V	1
15	Consultela página 44	COLECTOR, fluido	1		16X295	230 V incluye 49a	
16*		FILTRO, fluido	1	49a	24R905	TARJETA, condensador, 230 V	1
	Colector de válvula			51	15A464	ETIQUETA, control	1
	246425	Malla 30 (gris)		56	Consultela página 44	CABLE, alimentación	1
	246384	Malla 60, original (negro)		90	195551	RETENEDOR, enchufe, adaptador (solo en algunos modelos)	1
	246382	Malla 100 (azul)		91	Consultela página 44	CONJUNTO DE CABLES, adaptador	1
	246383	Malla 200 (rojo)		97	Consultela página 44	TORNILLO, máquina, CAH	2
	Colector corto			133	244285	ADAPTADOR, Japón	1
	243080	Malla 60, original		145	M70809	ACCESORIO DE CONEXIÓN, dentado	1
	243081	Malla 100		146	17D294	ESPACIADOR, colector	2
	243226	Malla 200 (rojo)		150	Consultela página 44	Sustitución del fusible	1
17*		TAPA, colector	1		115523	MANÓMETRO, presión, fluido, no se muestra (en modelos seleccionados)	1
	287902	KIT, tapa, colector alto, incluye 18			119783	ACCESORIO DE CONEXIÓN, en T, giratorio (en modelos con manómetro)	1
	243102	KIT, copa, colector corto, incluye 18, 16 (malla 60)					
18*		INSERTO, filtro	1				
	15B071	Alto					
	15E288	Corto					
19	115756	ESCOBILLA, cable del motor	1				
21	Consultela página 44	INDICADOR, control de presión	1				
24	162453	BOQUILLA, (1/4 npsm x 1/4 npt)	2				
26	15E022	ASIENTO, válvula	1				
27	187625	MANIJA, válvula, drenaje	1				

* –Consulte la página 44 para ver los tipos de colectores (altos o cortos)

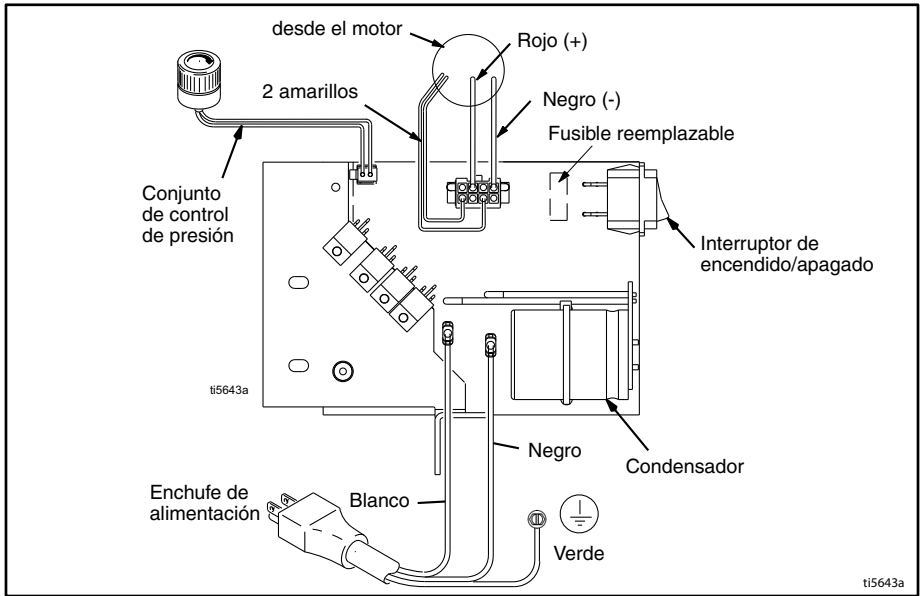
Caja de control y filtro

Lista de piezas de la caja de control y del filtro

Modelo de pulverizador	Ref. 15 Colector	Ref. 21 Indicador	Ref. 38 Control de presión	Ref. 56 Cable de alimentación	Ref. 91 + Adaptador del conjunto de cables	Ref. 97 * Tornillo	Ref. 150 Fusible
17C310 17C313	17C590 ◆	17C725	24X289 %	15J743	---	17C735	119277
17C341	15E295	15E794	24X312 *	253368	---	117493	119277
17C342	15E295	15E794	24X312 *	16W745	---	117493	119688
17C343 17C344	17C593 ❖	17C725	24X289 %	16W745	---	17C735	119688
18C268	17C593	17C725	24X289 %	253368	---	17C735	119277
17C346	17C591 ◆	17C725	24X289 %	253370 \$	242001 ⚡ 287121 †	17C735	119688
17C347	17C591 ◆	17C725	24X289 %	253368	---	17C735	119277
17C348 17C349	17C591 ◆	17C725	24X289 %	253369	---	17C735	119688
17C350	17C591 ◆	17C725	24X289 %	253369	---	17C735	119277
17C351	17C591 ◆	17C725	24X289 %	253370 \$	242001 ⚡ 287121 †	17C735	119688
17C384	15E295	15E794	24X312 *	253373	242001 ⚡ 242005 ✓ 17N232 ‡	117493	119688
17C385	17C590 ◆	17C725	24X289 %	15J743 &	---	17C735	119277
17C386 17C387 17C388	17C591 ◆	17C725	24X289 %	253373	242001 ⚡ 242005 ✓ 287121 † 17N232X	17C735	119688
17C389	17C592 ❖	17C725	24X312 *	253373	242005 ✓	17C735	119688
17C438	15E295	15E794	24X312 *	16W745	---	117493	119688
17D899	15E295	15E794	24X312 *	15J743	---	117493	119277
17D900	15E295	15E794	24X312 *	253370 \$	242001 ⚡ 242005 ✓ 287121 †	117493	119688
17D901	15E295	15E794	24X312 ▲	16W745	---	117493	119688
826195	17C590 ◆	17C725	24X289 %	15J743	---	17C735	119277
◆ – Colector alto			* – Presión máxima de trabajo de 3000 psi (207 bar, 20,7 MPa)				
❖ – Colector corto			% – Presión máxima de trabajo de 3300 psi (228 bar, 22,8 MPa)				
& – Es posible que se necesite el adaptador de enchufe 244285 (Ref. 133) en algunas zonas							
\$ – También está disponible el kit 257805, que incluye retén de cables (Ref. 90) y adaptadores (Ref. 91)							
⚡ – Enchufe para Europa CEE 7/7 (Tipo F)							
✓ – Enchufe para China/Australia (Tipo I)							
† – Enchufes multicord para Europa; Italia (Tipo L), Dinamarca (Tipo K), Suiza (Tipo J)							
X – Enchufe para India/Sudáfrica/África (Tipo M)							
+ – Los modelos de pulverizadores con este conjunto de cables requieren también un retén de cables (Ref. 90)							
* – Apriete a un par de 15,8 - 18,1 N•m (140-160 lb-pulg.)							
‡ – Enchufe para India sans 164-1, BS 546A, Tipo M							

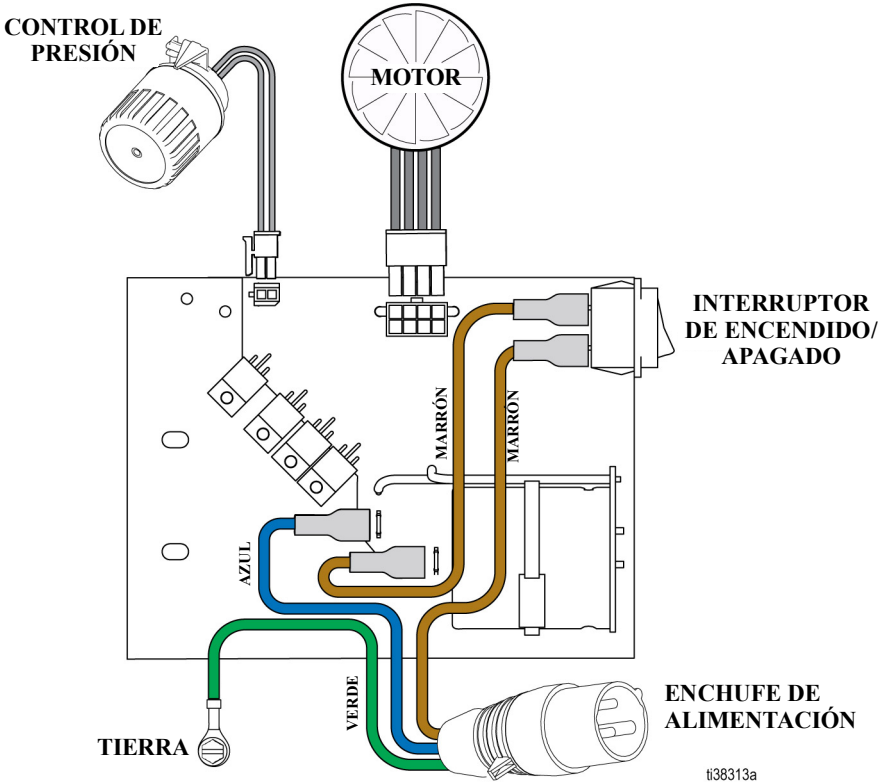
Diagramas de cableado

110/120 V



Diagramas de cableado

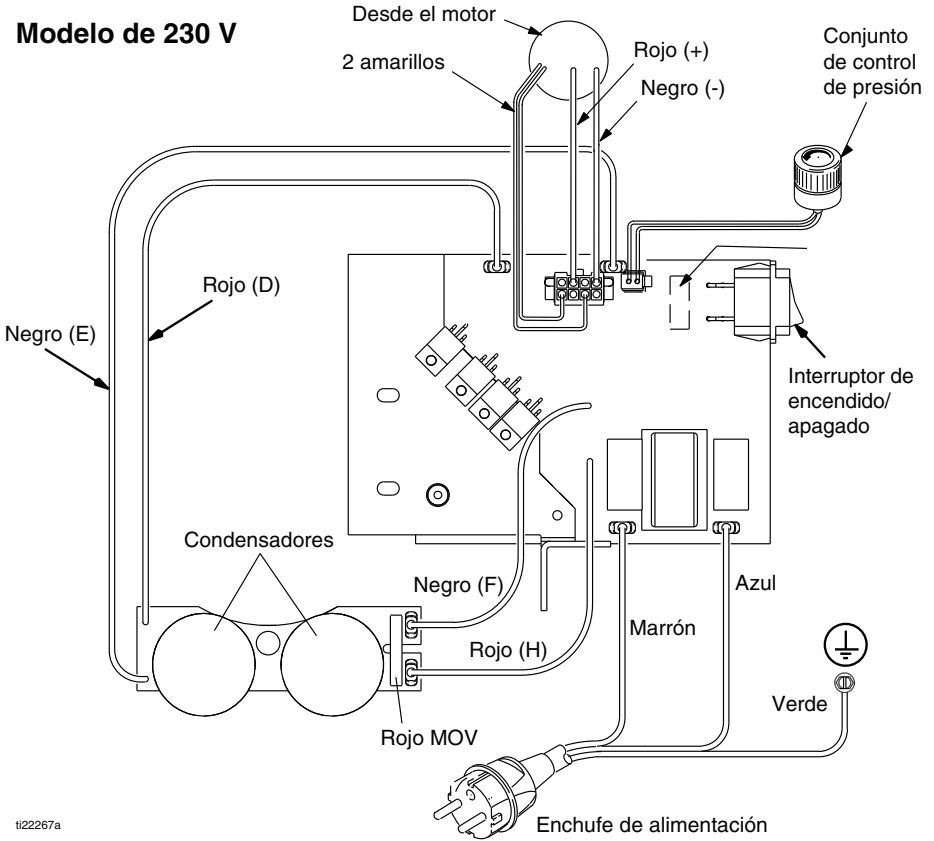
110 V UK



ti38313a

230 V

Modelo de 230 V



t122267a

Especificaciones técnicas

Especificaciones técnicas


190/290/390		
	Imperial	Métrico
Pulverizador		
Presión máxima de trabajo del fluido		
190	3000 psi	207 bar, 20,7 MPa
290/390	3300 psi	228 bar, 22,8 MPa
Suministro máximo		
190 PC Classic, 190 PC Express	0,38 gpm	1,4 lpm
290/390 PC Classic, 390 PC, NOVA 390 PC, 190 PC Express (17C384)	0,47 gpm	1,8 lpm
Tamaño de boquilla máximo		
190 PC Classic, 190 PC Express	0,019	0,019
290/390 PC Classic, 390 PC, NOVA 390 PC 190 PC Express (17C384)	0,021	0,021
Salida de fluido	1/4 pulg. npsm	1/4 pulg. npsm
Ciclos	700 por galón	185 por litro
Generador mínimo	3000 W	3000 W
110–120 V, A, Hz	1 Ø, 13, 50/60	
220–240 V, A, Hz	1 Ø, 8, 50/60	
Dimensiones		
Altura		
Soporte	18,5 pulg.	47 cm
Lo-Boy	22,5 pulg.	57,2 cm
Hi-Boy	28,25 pulg. (manillar hacia abajo) 38,25 pulg. (manillar hacia arriba)	71,8 cm (manillar hacia abajo) 97,2 cm (manillar hacia arriba)
Longitud		
Soporte	16 pulg.	40,6 cm
Lo-Boy	26,5 pulg.	67,3 cm
Hi-Boy	23,25 pulg.	59,1 cm
Anchura		
Soporte	14 pulg.	35,6 cm
Lo-Boy	20 pulg.	50,6 cm
Hi-Boy	20,5 pulg.	52,1 cm
Peso		
Soporte	34 lb	15,4 kg
Lo-Boy	59 lb	26,8 kg
Hi-Boy	68,5 lb	31,1 kg

Propuesta de California 65

190/290/390		
	Imperial	Métrico
Ruido** (dBA) a 70 psi (0,48 MPa, 4,8 bar)		
Presión de sonido	90 dBA	
Potencia de sonido	100 dBA	
Materiales de fabricación		
Materiales en contacto con el fluido en todos los modelos	Acero al carbono galvanizado y niquelado, nailon, acero inoxidable, PTFE, acetal, cuero, UHMWPE, aluminio, carburo de tungsteno, polietileno, fluoroelastómero, uretano	
Notas		
<i>* Las presiones de arranque y el desplazamiento por ciclo pueden variar según las condiciones de aspiración, el cabezal de descarga, la presión de aire y el tipo de fluido.</i>		
<i>** Presión de sonido medida a 1 metro (3 pies) del equipo.</i>		
<i>Potencia de sonido medida según la norma ISO-3744.</i>		

Propuesta de California 65

RESIDENTES DE CALIFORNIA

 **ADVERTENCIA:** Cáncer y daño reproductivo - www.P65Warnings.ca.gov.

Garantía estándar de Graco

Graco garantiza que el material al que se hace referencia en este documento y que ha sido fabricado por Graco y que lleva su nombre, está libre de defectos materiales y de elaboración en la fecha original de venta al comprador original. Con la excepción de cualquier garantía especial, extendida o limitada publicada por Graco, y durante un periodo de doce meses desde la fecha de venta, Graco reparará o reemplazará cualquier pieza del equipo que Graco determine que es defectuosa. Esta garantía es válida solamente si el equipo se instala, se utiliza y se mantiene de acuerdo con las recomendaciones escritas de Graco.

Esta garantía no cubre, y Graco no será responsable por desgaste o rotura generales, o cualquier fallo de funcionamiento, daño o desgaste causado por una instalación defectuosa, una aplicación incorrecta, abrasión, corrosión, mantenimiento incorrecto o inadecuado, negligencia, accidente, manipulación o sustitución con piezas que no sean de Graco. Graco tampoco asumirá ninguna responsabilidad por mal funcionamiento, daños o desgaste causados por la incompatibilidad del equipo Graco con estructuras, accesorios, equipos o materiales que no hayan sido suministrados por Graco, o por el diseño, fabricación, instalación, funcionamiento o mantenimiento incorrecto de estructuras, accesorios, equipos o materiales que no hayan sido suministrados por Graco.

Esta garantía será efectiva bajo la devolución previo pago del equipo que se considera defectuoso a un distribuidor de Graco para la verificación de dicho defecto. Si se verifica que existe el defecto por el que se reclama, Graco reparará o reemplazará gratuitamente todas las piezas defectuosas. El equipo se devolverá al comprador original previo pago del transporte. Si la inspección del equipo no revela ningún defecto en el material o la mano de obra, se harán reparaciones a un precio razonable; dichos cargos pueden incluir el coste de piezas, mano de obra y transporte.

ESTA GARANTÍA ES EXCLUSIVA, Y SUSTITUYE CUALQUIER OTRA GARANTÍA EXPRESA O IMPLÍCITA INCLUYENDO, PERO SIN LIMITARSE A ELLO, LA GARANTÍA DE COMERCIALIZACIÓN O LA GARANTÍA DE APTITUD PARA UN PROPÓSITO PARTICULAR.

La única obligación de Graco y el único recurso del comprador en relación con el incumplimiento de la garantía son los estipulados en las condiciones anteriores. El comprador acepta que no habrá ningún otro recurso disponible (incluidos, entre otros, daños imprevistos o emergentes por pérdida de beneficios, pérdida de ventas, lesiones a las personas o daños a bienes, o cualquier otra pérdida imprevista o emergente). Cualquier reclamación por incumplimiento de la garantía debe presentarse en los dos (2) años desde la fecha de compra.

GRACO NO GARANTIZA Y RECHAZA TODA SUPUESTA GARANTÍA DE COMERCIALIZACIÓN Y APTITUD PARA UN PROPÓSITO EN PARTICULAR, EN LO QUE SE REFIERE A ACCESORIOS, EQUIPO, MATERIALES O COMPONENTES VENDIDOS PERO NO FABRICADOS POR GRACO.

Estos artículos vendidos pero no fabricados por Graco (como motores eléctricos, interruptores, mangueras, etc.) están sujetos a la garantía, si la hubiera, de su fabricante. Graco proporciona al comprador asistencia razonable en la presentación de quejas por el incumplimiento de esas garantías.

Graco no será responsable, bajo ninguna circunstancia, por los daños indirectos, imprevistos, especiales o emergentes resultantes del suministro por parte de Graco del equipo mencionado más adelante, o del equipamiento, rendimiento o uso de ningún producto u otros bienes vendidos, ya sea por incumplimiento del contrato o por incumplimiento de la garantía, negligencia de Graco o cualquier otro motivo.

Información sobre Graco

Para consultar la última información acerca de productos Graco, visite www.graco.com.

Para información sobre patentes, consulte www.graco.com/patents.

PARA HACER UN PEDIDO, póngase en contacto con el distribuidor de Graco o llame al 1-800-690-2894 y le indicaremos dónde está su distribuidor más cercano.

Todos los datos presentados por escrito y visualmente contenidos en este documento reflejan la información más reciente sobre el producto, disponible en el momento de la publicación. Graco se reserva el derecho a realizar cambios en cualquier momento sin previo aviso.

Traducción de las instrucciones originales. This manual contains English. MM 334567

Oficinas centrales de Graco: Minneapolis
Oficinas internacionales: Belgium, China, Japan, Korea

GRACO INC. AND SUBSIDIARIES • P.O. BOX 1441 • MINNEAPOLIS MN 55440-1441 • EE. UU.

Copyright 2014, Graco Inc. All Graco manufacturing locations are registered to ISO 9001.

www.graco.com
Revisión T, abril 2023