

Drift, delar



Eldrivna airless-sprutpistoler

334591T

SV

Endast för yrkesmässigt bruk. Ej godkänd för användning i explosiva miljöer eller på farliga (klassade) platser. Bärbara airless-sprutsystem för sprutning av färger och ytbehandling av byggnader.

190/290/390 PC Classic-modeller:

3000 psi (207 bar, 20,7 MPa) maximalt arbetstryck

3300 psi (228 bar, 22,8 MPa) maximalt arbetstryck

Se sidan 3 för ytterligare modellinformation.



Viktiga säkerhetsinstruktioner

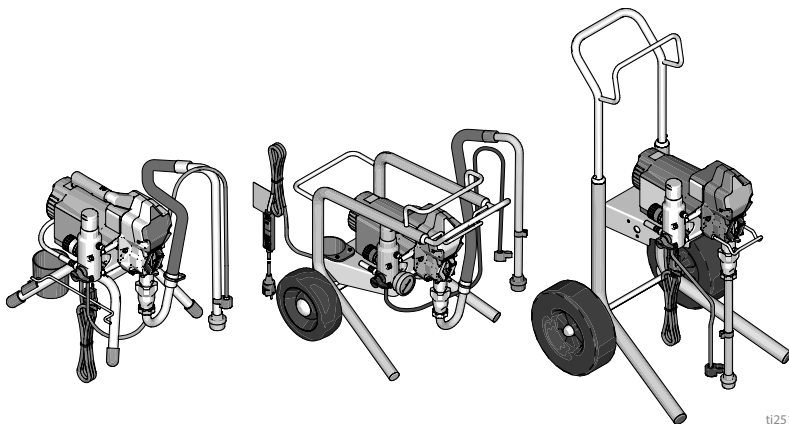
Läs alla varningar och anvisningar i denna handbok och relaterade handböcker innan utrustningen används. Försäkra dig om att du känner till reglagen och hur man använder utrustningen på korrekt sätt. Spara dessa anvisningar.

Relaterade handböcker

Pistol – 311861 (Entreprenör/FTx) 312830 (SG3)

3A6285 (Contractor PC)

Pump – 334599



t125126a







Använd endast Gracos originalreservdelar.

Vid användning av reservdelar som inte kommer från Graco kan garantin ogiltigförklaras.

Innehållsförteckning

Modeller	3
Varningar	4
Komponenters funktion och placering	8
Stativmonterade modeller	8
Lo-Boy-modeller	9
Hi-Boy-modeller	10
Jordning	11
Elanslutning	11
Förlängningssladdar	11
Kärl	11
Tryckavlastningsprocedur	12
Avtryckarspärri	13
Installation	14
Start	17
Drift	19
Installation av sprutmunstycken	19
Spruta	19
Rensa munstycket	20
Rengöring	21
Underhåll	24
Felsökning	25
Mekaniskt/vätskeflöde	25
Elektriskt	28
Sprutpistolens delar	32
190, 290, 390 Stativsprutpistoler Reservdelslista	34
390 Lo-Boy-sprutpistolens delar	35
390 Lo-Boy-sprutpistol Reservdelslista	37
190, 290, 390 Hi-Boy-sprutpistolernas delar	38
190, 290, 390 Hi-Boy-sprutpistoler Sprayers Reservdelslista	40
Tillbehör och etiketter	41
Styrbox och filter	42
Reservdelslista styrning och filter	43
Reservdelslista styrning och filter	44
Kopplingsscheman	45
110/120 V	45
110V UK	46
230V	47
Tekniska data	48
Proposition 65, Kalifornien	49
Graco standardgaranti	50
Graco-information	51

Modeller

	VAC	Modell	Stativ 	Lo-Boy 	Hi-Boy 
 Intertek 110474 Certifierad till CAN/CSA C22.2 nr 68 Tillverkad i enlighet med UL 1450	120 USA	390 PC	17C310		17C313
		NOVA 390 PC	826195		
	120 Mexiko/Central- amerika	190 PC Express	17D899		
		190 PC Express med Jetroller	17C121		
	230 Sydamerika	190 PC Express	17D900		
		190 PC Express med Jetroller	17C120		
	230 CEE 7/7	190 PC Express	17D901		
		190 PC Express med Jetroller	17C122		
		190 PC Classic	17C438		17C342
		290 PC Classic	17C344		17C343
	230 Europa Multi	390 PC Classic	17C348		17C349
		390 PC Classic	17C346		17C351
110 Storbritannien	190 PC Classic	17C341			
	290 PC Classic	18C268			
	390 PC Classic	17C347		17C350	
100 Japan/Taiwan	390 PC	17C385			
	230 Asien/Australien Nya Zeeland	190 PC Express	17C384		
		390 PC	17C386	17C387	17C388
	230 Kina	390 PC Classic	17C389		

Varningar

Följande varningar gäller förberedelser, användning, jordning, underhåll och reparation av denna utrustning. Symbolen med ett utropstecken uppmärksammar dig på en allmän varning, och farosymbolerna hänvisar till åtgärdsspecifika risker. Läs dessa varningar när symbolerna förekommer i texten i denna handbok eller på varningsetiketter. Produktspecifika farosymboler och varningar som ej omfattas av detta avsnitt kan förekomma i texten i denna handbok när så är tillämpligt.

VARNING



JORDNING

Denna produkt måste vara jordad. I händelse av en elektrisk kortslutning minskar jordning risken för elektriska stötar genom att leda av den elektriska strömmen. Denna produkt är utrustad med en sladd med en jordningsledning och en lämplig jordad kontakt. Kontakten måste sättas i ett uttag som är korrekt installerat och jordat enligt alla gällande lokala föreskrifter och regelverk.

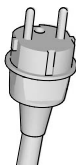
- Felaktig installation av jordkontakten kan leda till risk för elektriska stötar.
- När reparation eller utbyte av sladd eller kontakt krävs ska jordkabeln inte anslutas till någon av strömstationerna.
- Jordledningen är kabeln med isolering som har en grön utsida, med eller utan gula ränder.
- Vänd dig till en kvalificerad elektriker om du inte förstår jordningsanvisningarna eller om du är osäker på om produkten är korrekt jordad.
- Modifiera inte stickkontakten om den inte passar i uttaget. Låt en elektriker installera ett korrekt uttag.
- Produkten är avsedd för vanlig 110 V, 120 V eller 230 V hushållsström och har en jordad stickkontakt som liknar den på bilden nedan.

110V UK

120 V US

230V

230 V ANZ



ti24583a

- Anslut produkten endast i ett utlopp som den passar i.
- Använd inte en adapter tillsammans med den här produkten.

Förlängningssladdar:

- Använd endast en 3-trådig förlängningssladd som har en jordningskontakt och uttag som passar produktens stickkontakt.
- Säkerställ att förlängningssladden inte är skadad. Om en förlängningssladd behövs, använd minst 2,5 mm² ledningsarea (12 AWG) för att kunna leverera strömmen som produkten drar.
- En underdimensionerad sladd ger spänningsfall med effektförlust och överhettning som följd.


VARNING
BRAND- OCH EXPLOSIONSRISK


Brandfarliga ångor i arbetsområdet, t.ex. från lösningsmedel och färg, kan antändas eller explodera. Förhindra brand och explosioner:

- Spruta inte brandfarliga eller brännbara material i närheten av öppen eld eller gnistkällor, till exempel cigaretter, motorer och elektrisk utrustning.
- Färg eller lösningsmedel som flödar genom utrustningen kan orsaka statisk elektricitet. Statisk elektricitet utgör brand- och explosionsrisk i närheten av ångor från färg eller lösningsmedel. Sprutsystemets samtliga delar, inklusive pumpen, slangenheten, sprutpistolen och föremål i och omkring sprututrymmet, ska vara ordentligt jordade för att skydda mot statisk elektricitet och gnistor. Använd Gracos elektriskt ledande eller jordade airless-högtrycksslangar för högtryckssprutmålning.
- Kontrollera att alla kärl och uppsamlingssystem är jordade för att förhindra statisk elektricitet. Använd inte kärlinsatser såvida dessa inte är antistatiska eller elektriskt ledande.
- Anslut till ett jordat uttag och använd jordade förlängningssladdar. Använd inte en 3-till-2 adapter.
- Använd inte färg eller lösningsmedel som innehåller klorerade kolväten.
- Spruta inte brand- eller explosionsfarliga vätskor i begränsade utrymmen.
- Se till att utrymmet där sprutning äger rum är välventilerat. Se till att området är ordentligt ventilerat.
- Sprutpistolen alstrar gnistor. Förvara pumpenheten i ett välventilerat område, minst 6,1 meter (20 fot) från sprutområdet vid sprutning, spolning, rengöring eller underhåll. Spruta inte på pumpanordningen.
- Rök inte i sprutområdet och spruta inte i närheten av gnistor eller eldslagor.
- Slå inte om strömbrytare eller kör motorer och andra gnistbildande apparater i sprututrymmet.
- Håll området rent och fritt från färg- och lösningsmedelsbehållare, trasor och andra lättantändliga material.
- Känn till innehållet i färgerna och lösningsmedlen som sprutas. Läs alla materialsäkerhetsdatablad och etiketter som tillhandahålls med färger och lösningsmedel. Följ färg- och lösningsmedelstillverkarens säkerhetsinstruktioner.
- Ha en fungerande brandsläckare tillgänglig i arbetsområdet.

VARNING



HUDINTRÄNGNINGSRISK

Högtryckssprutning kan injicera gifter i kroppen och orsaka svåra kroppsskador. I händelse av vätskeinträngning, **upsök omedelbart läkarvård**.



- Rikta inte pistolen mot och spruta inte på människor eller djur.
- Håll händer och andra kroppsdelar borta från mynningen. Försök exempelvis inte stoppa läckor med någon del av kroppen.



- Använd alltid munstyckesskyddet. Spruta aldrig utan munstyckesskyddet monterat.
- Använd Gracomunstycken.



- Var extra försiktig vid rengöring eller byte av munstycke. Om munstycket blockeras under sprutning följ då **Tryckavlastningsprocedur**, sida 12 för att stänga av enheten och låtta på trycket innan munstycket lossas för rengöring.



- Utrustningen bibehåller trycket även efter att strömmen stängts av. Lämna inte utrustningen utan uppsikt när den är strömförsörd eller är under tryck. Följ **Tryckavlastningsprocedur**, sida 12, när utrustningen står utan uppsikt eller inte används samt innan service, rengöring eller borttagning av delar.

- Kontrollera att det inte finns tecken på skador på slangar och delar. Byt ut alla skadade slangar och delar.

- Detta system kan producera 22,8 MPa (228 bar; 3300 psi). Använd reservdelar eller tillbehör från Graco som är klassade för minst 3300 psi (228 bar, 22,8 MPa).

- Läs alltid avtryckarspärren när du inte sprutar. Kontrollera att avtryckarspärren fungerar korrekt.

- Kontrollera alla anslutningar innan du startar enheten.

- Känn till hur du snabbt stoppar enheten och tryckavlastar. Försäkra dig om att du känner till reglagen väl.



RISKER VID FELAKTIG ANVÄNDNING AV UTRUSTNINGEN

Felaktig användning kan leda till dödsfall eller allvarliga personskador.



- Bär alltid lämpliga handskar, skyddsglasögon och gasmask eller andningsmask vid målning.

- Använd inte sprutpistolen när barn är närvarande. Håll alltid barn borta från utrustningen.

- Sträck dig inte för långt och stå inte på instabila underlag. Stå alltid stadigt med god balans.

- Var alltid uppmärksam och fokuserad på vad du gör.

- Använd inte utrustningen när du är trött eller påverkad av droger/läkemedel eller alkohol.

- Låt inte slangen sno sig och böj den inte för mycket.

- Utsätt inte slangen för högre temperaturer eller tryck än de som anges av Graco.

- Använd inte slangen för att flytta eller lyfta utrustningen.

- Spruta inte med en slang som är kortare än 7,5 m (25 fot).

- Ändra eller modifiera inte utrustningen. Ändringar och modifieringar kan ogiltiggöra myndighetsgodkännanden och medföra säkerhetsrisker.

- Se till att all utrustning är klassificerad och godkänd för den miljö inom vilken du avser använda den.


VARNING
**RISK FÖR ELEKTRISKA STÖTAR**

Denna maskin måste jordas. Felaktig jordning, installation eller användning av systemet kan orsaka elektriska stötar.



- Stäng av och koppla ur nätsladden innan service utförs på utrustningen.
- Anslut endast till jordade strömuttag.
- Använd endast 3-trådiga jordade förlängningssladdar.
- Kontrollera att jordstiften är intakta på nät- och förlängningssladdar.
- Skydda mot regn. Förvara inomhus.
- Låt endast en auktoriserad serviceverkstad byta ut en trasig nätsladd.

**RISKER MED TRYCKSATTA ALUMINIUMDELAR**

Om vätskor som är oförenliga med aluminium används i trycksatt utrustning kan de orsaka allvarliga kemiska reaktioner och skador på utrustningen. Underlåtenhet att följa denna varning kan leda till dödsfall, allvarlig kroppsskada eller egendomsskada.

- Använd inte 1,1,1-triklorethan, metylenklorid, eller andra lösningsmedel som innehåller halogenerade kolväten eller lösningar som innehåller sådana lösningsmedel.
- Använd inte klorbaserade blekningsmedel.
- Många andra vätskor kan innehålla kemikalier som kan reagera med aluminium. Kontakta din materialleverantör för att kontrollera detta.

**RISKER MED RÖRLIGA DELAR**

Rörliga delar kan klämma, skära och slita av fingrar och andra kroppsdelar.



- Håll dig borta från rörliga delar.
- Kör inte maskinen med skydd eller kåpor borttagna.
- Utrustningen kan starta utan förvarning. Följ **Tryckavlastningsprocedur**, sida 12 och koppla från kraftförsörjningen innan utrustningen kontrolleras, flyttas eller underhålls.

**RISKER MED GIFTIGA VÄTSKOR OCH ÅNGOR**

Giftiga vätskor och ångor kan orsaka allvarliga personskador eller dödsfall om de stänker på hud eller i ögon, inandas eller sväljs.

- Läs säkerhetsdatabladet (SDS) för uppgifter om specifika risker som föreligger med de vätskor du avser använda.
- Förvara farliga vätskor i godkända behållare och kassera dem i enlighet med gällande föreskrifter.

**PERSONLIG SKYDDSUTRUSTNING**

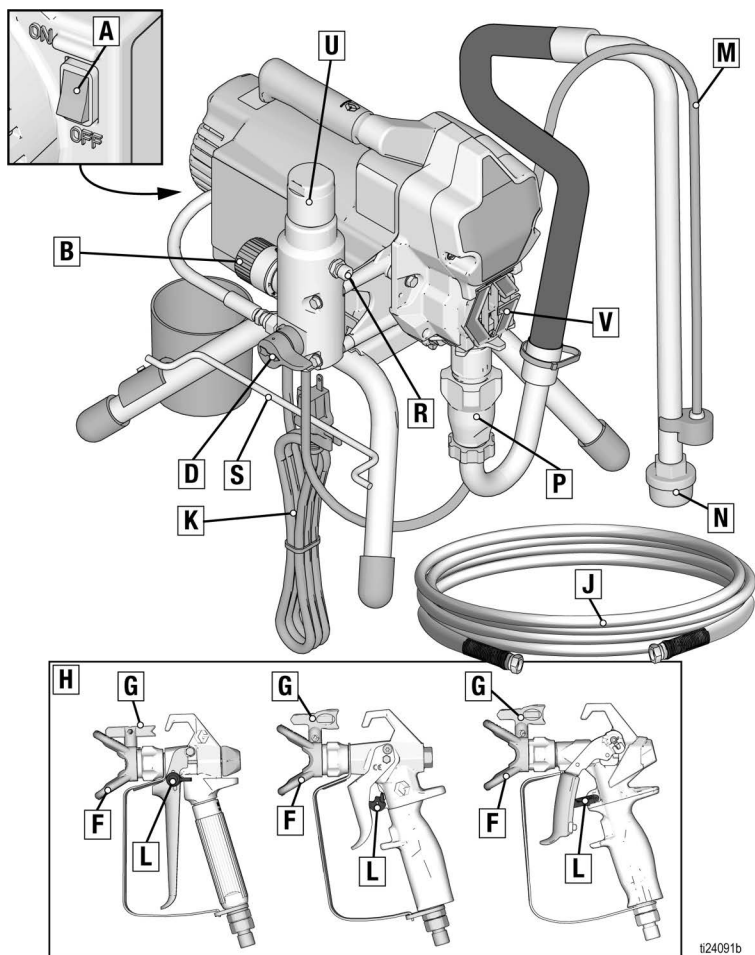
Bär lämplig skyddsutrustning i arbetsområdet för att förhindra allvarliga personskador, inklusive skador på ögon, hörselnedsättning, inandning av giftiga ångor samt brännskador. Skyddsutrustningen ska minst innefatta:

- Skyddsglasögon och hörselskydd.
- Andningsmask, skyddskläder och handskar enligt rekommendationer från vätske- och lösningsmedelstillverkaren.

Komponenters funktion och placering

Komponenters funktion och placering

Stativmonterade modeller



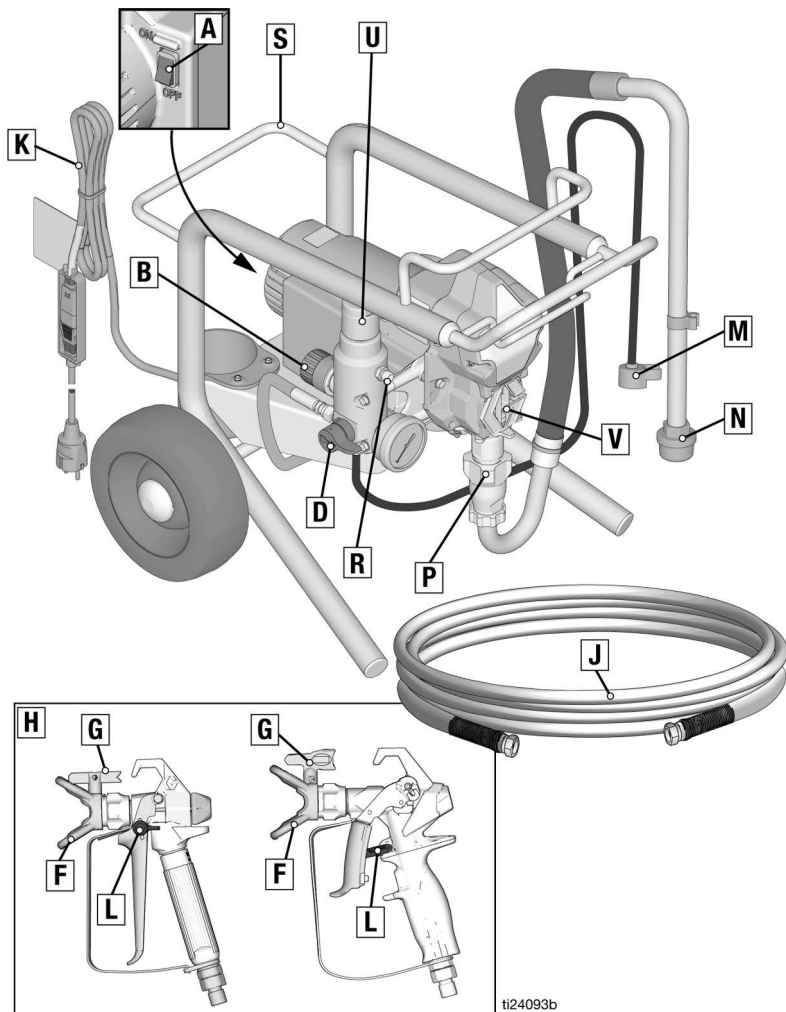
ti24091b

A	Strömbrytare
B	Tryckreglering
D	Flödningsventil
F	Munstyckesskydd
G	Sprutmunstycke
H	Sprutpistol
J	Airless-slang
K	Nätssladd
L	Avtryckarspär

M	Dräneringsrör
N	Vätskeinlopp
P	Pump
R	Vätskeutlopp
S	Nätssladdshölje
U	Filter
V	Fingerskydd/fyllningspunkt för halstätningvätska
	Modell/dekal med serienummer (ej i bild, finns på undersidan av enheten).

Komponenters funktion och placering

Lo-Boy-modeller



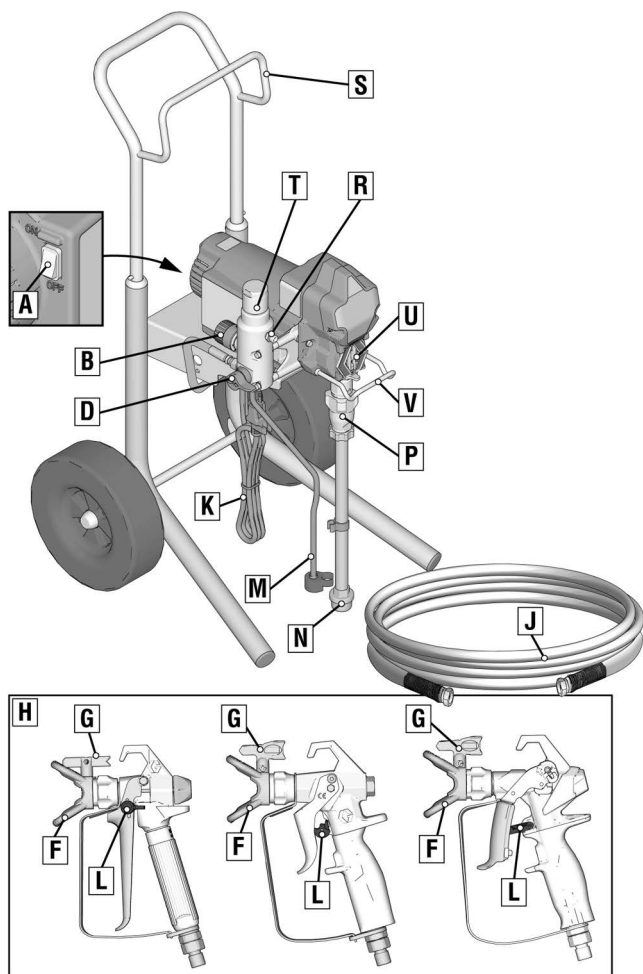
ti24093b

A	Strömbrytare
B	Tryckreglering
D	Flödningsventil
F	Munstyckesskydd
G	Sprutmunstycke
H	Sprutpistol
J	Airless-slang
K	Nätsladd

L	Avtryckarspärr
M	Dräneringsrör
N	Vätskeinlopp
P	Pump
R	Vätskeutlopp
U	Filter
V	Fingerskydd/fyllningspunkt för halstättningsvätska
Modell/dekal med serienummer (ej i bild, finns på undersidan av enheten).	

Komponenters funktion och placering

Hi-Boy-modeller



ti24092b

A	Strömbrytare
B	Tryckreglering
D	Flödningsventil
F	Munstyckesskydd
G	Sprutmunstycke
H	Sprutpistol
J	Airless-slang
K	Nätssladd
L	Avtryckarspärr

M	Dräneringsrör
N	Vätskeinlopp
P	Pump
R	Vätskeutlopp
S	Hängare
T	Filter
U	Fingerskydd/fyllningspunkt för hal- stättningsvätska
V	Krok till kärl
	Modell/dekal med serienummer (ej i bild, finns på undersidan av enheten).

Jordning

				
<p>Utrustningen måste vara jordad för att minska risken för statiska gnistor och elektriska stötar. Elektriska eller statiska gnistor kan få ångor att antändas eller explodera. Felaktig jordning kan orsaka elektriska stötar. Jordning tillhandahåller en flyktledning för den elektriska strömmen.</p>				

Denna sprutpistol är utrustad med en sladd med en jordningsledning och en lämplig jordad kontakt.

Kontakten måste sättas i ett uttag som är korrekt installerat och jordat enligt alla gällande föreskrifter.

Modifiera inte stickkontakten om den inte passar i uttaget. Låt en elektriker installera ett korrekt uttag.

Elanslutning

- 110–120 V-modeller kräver 100–120 V AC, 50/60 Hz, 13 A, 1-fas.
- 230 V-modeller kräver 230 VAC, 50/60 Hz, 8 A, 1-fas.

Förlängningsladdar

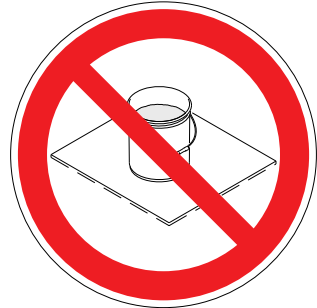
Använd förlängningssladd med oskadat jordstift. Om du måste använda förlängningssladd ska det vara en treledarsladd med minst 2,5 mm² (12 AWG) ledararea.

OBS: Mindre ledningsarea eller längre förlängningssladdar kan försämra sprutprestanda.

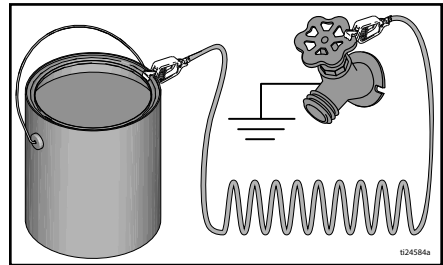
Kärl

Lösningsmedels- och oljebaserade vätskor: Enligt svenska föreskrifter. Använd endast elektriskt ledande metallkärl som står på ett jordat underlag, t.ex. betong.

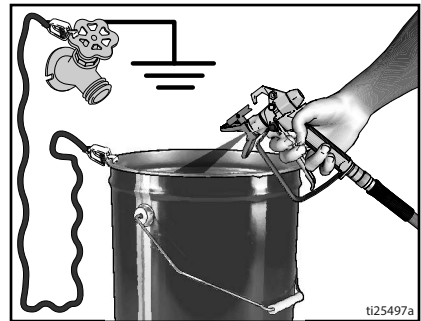
Ställ inte kärlet på icke-ledande ytor såsom papper eller kartong, eftersom dessa material bryter jordkretsen.



Jorda alltid metallkärl: Koppla en jordledning till kärlet. Kläm den ena änden till kärlet och den andra till verklig jord, t.ex. ett vattenrör.



Bryt inte jordkretsen vid renspolning och tryckavlastning: Håll en metalldel på pistolen stadigt mot kanten på ett jordat metallkärl och tryck sedan av pistolen.

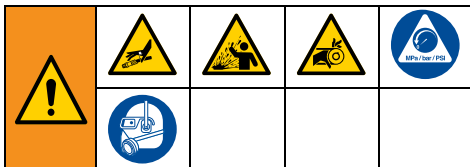


Tryckavlastningsprocedur

Tryckavlastningsprocedur

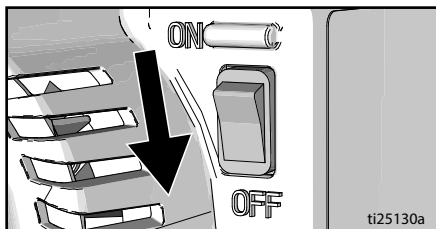


Utför alltid tryckavlastningsproceduren när du ser denna symbol.

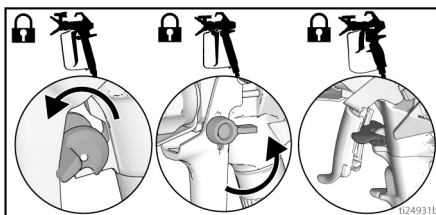


Utrustningen är trycksatt tills trycket avlastas manuellt. Utför tryckavlastningsproceduren när sprutpistolen stängs av och innan sprutpistolen rengörs, kontrolleras eller servas för att undvika allvarliga personskador från trycksatt vätska, såsom hudinträning, stänkande vätska eller rörliga delar.

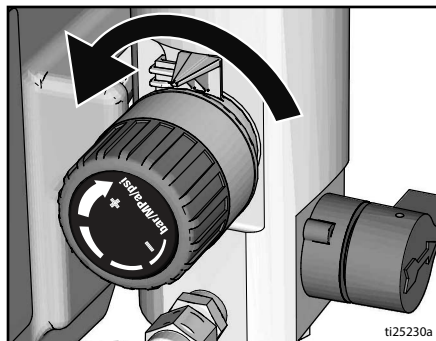
1. Vrid strömbrytaren till läget **AV**. Vänta 7 sekunder så att spänningen försvinner.



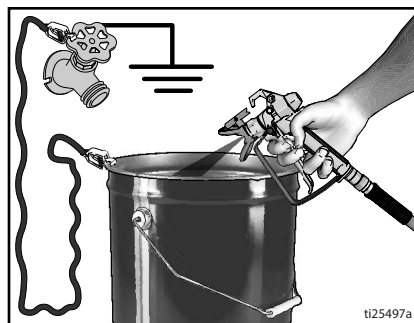
2. Lås avtryckarspärren.



3. Vrid tryckregulatorn till lägsta inställning. Frigör avtryckarspärren.



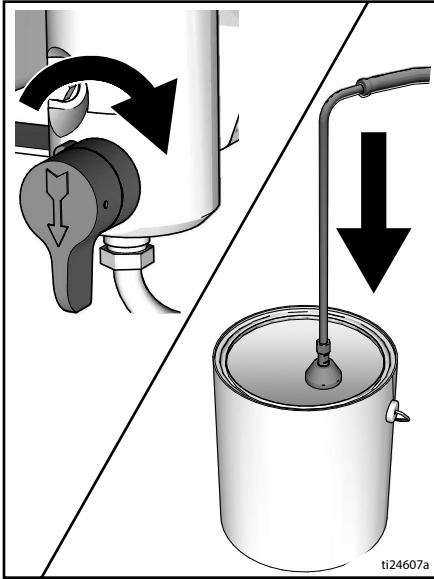
4. Håll en av pistolens metalldelar stadigt mot ett jordat metallkärl. Tryck av pistolen för att avlasta trycket.



5. Lås avtryckarspärren.

Tryckavlastningsprocedur

6. Sätt ner dräneringsröret i ett kärl. Vrid flödningsventilen nedåt. Lämna flödningsventilen nedåt i dräneringsläge tills du är redo att spruta igen.

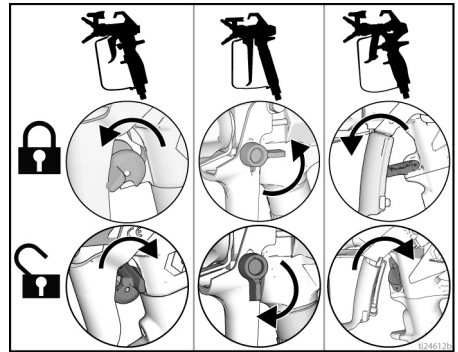


7. Misstänker du att munstycket eller slangen är blockerad eller att trycket inte är helt avlastat:

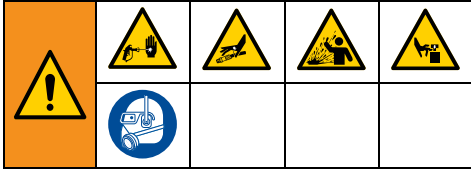
- Lossa munstyckesskyddets hållarmutter eller slangkoppling **MYCKET LÅNGSAMT** för att gradvis avlasta trycket.
- Lossa muttern eller kopplingen helt och hållet.
- Rensa munstycket eller slangen.

Avtryckarspär

Lås alltid avtryckarspärren när du slutar spruta så att inte pistolen aktiveras oavsiktligt för hand eller om du tappar den eller den får en stöt.

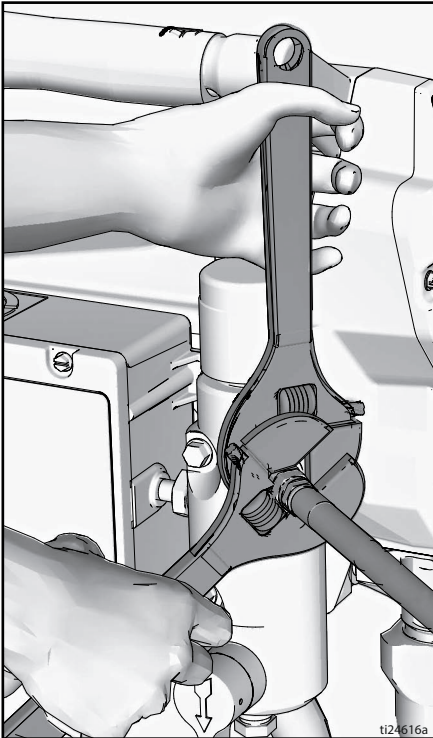


Installation

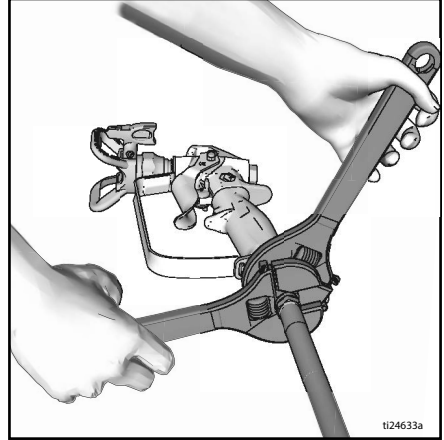


Utför installationsproceduren när sprutpistolen packas upp första gången och efter längre tids förvaring. Ta bort transportpluggen från färgutloppet efter att de första förberedelserna är utförda.

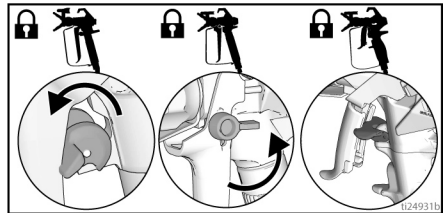
1. Anslut Graco högtrycksslang till färgutloppet. Dra åt ordentligt med en nyckel.



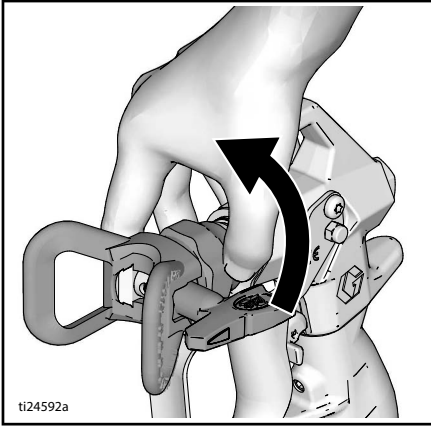
2. Anslut slangens andra ända till sprutpistolen.



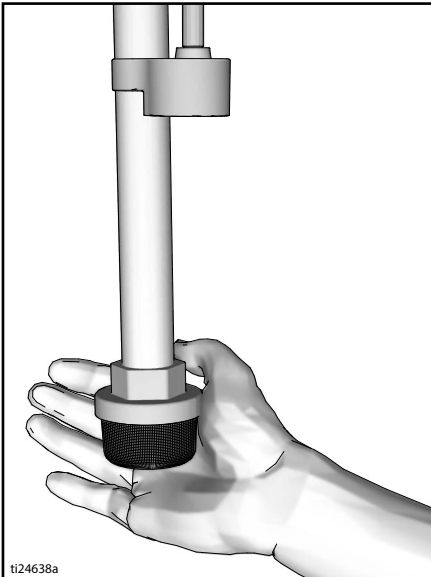
3. Dra åt ordentligt med en nyckel.
4. Lås avtryckarspärren.



5. Ta bort munstyckesskyddet.

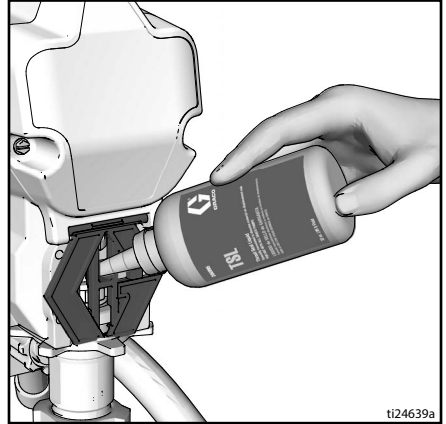


6. Ta bort förpackningsmaterialet från inloppssilen när sprutaggregatet packas upp första gången. Kontrollera om det finns igentäppningar och skräp i inloppssilen efter en längre tids förvaring.

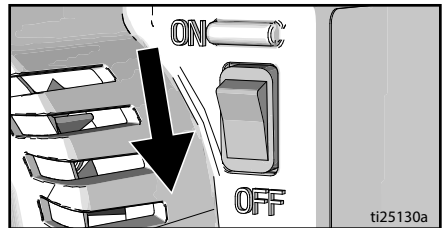


7. Fyll halstätningmuttern med halstätningvätska (TSL) så att tätningen inte slits ut i för tid. Gör detta dagligen eller varje gång du sprutar.

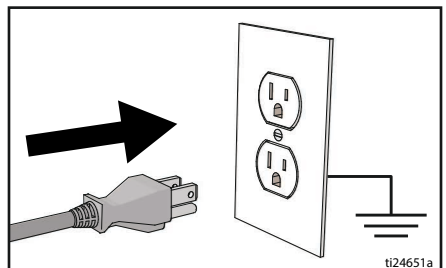
- a. Placera munstycket hos flaskan med halstätningvätska i den övre mittersta öppningen i grillen framför sprutpistolen.
- b. Kläm på flaskan för att trycka ut tillräckligt med halstätningvätska för att fylla utrymmet mellan pumpkolven och förslutande tätningmutter.



8. Kontrollera att ON/OFF brytaren står på OFF.

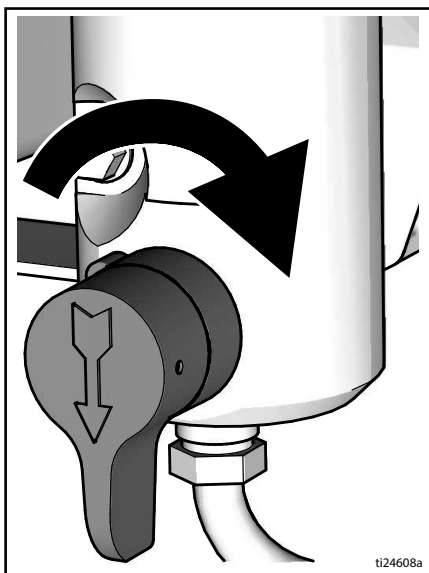


9. Sätt i nätkontakten i ett korrekt jordat eluttag.



Installation

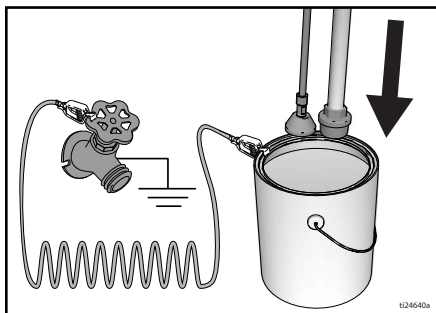
10. Vrid flödningsventilen nedåt.



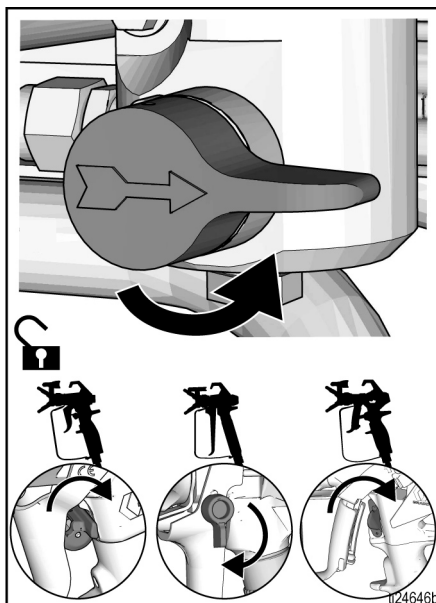
11. Sätt ner vätskeinlopp med dräneringsrör i ett jordat metallkärl som är delvis fyllt med renspolningsvätska. Se **Jordning**, sida 11.

OBS: Nya sprutor skickas med förvaringsvätska som måste spolas bort med lacknafta innan sprutpistolen används.

Kontrollera att renspolningsvätskan är kompatibel med materialet som ska sprutas. En andra renspolning med en kompatibel vätska kan behövas. Vatten för vattenburen färg och lacknafta för oljebaserad färg.

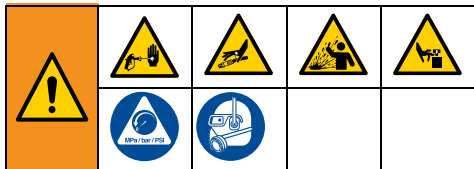


12. Vrid tryckregulatorn till lägsta inställning.
13. Vrid strömbrytaren till läge **PÅ**.
14. Öka trycket ett halvt varv för att starta motorn. Spola vätska genom sprutpistolen under en minut.
15. Vrid flödesventilen till horisontellt läge. Frigör avtryckarspärren.

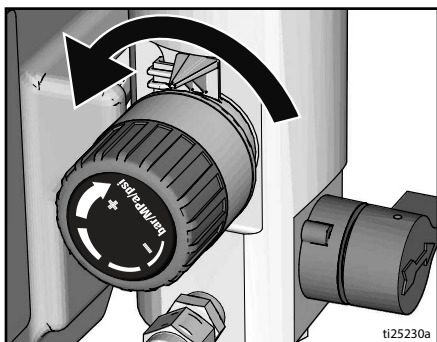


16. Håll en av pistolens metalldelar stadigt mot ett jordat metallkärl. Tryck in avtryckaren på pistolen och spola tills det är rent.
17. Vrid strömbrytaren till läge **AV**.
18. Lås avtryckarspärren.
19. En andra renspolning krävs om den första görs med spolvätska som inte är kemiskt förenlig med färgen som ska sprutas. Upprepa steg 11 - 18.
20. Sprutpistolen är nu redo att startas och sprutning kan påbörjas.

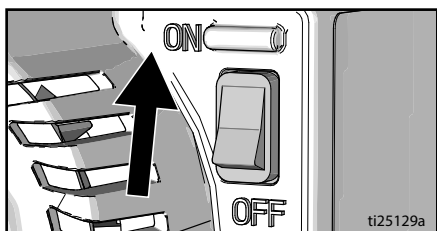
Start



1. Följ **Tryckavlastningsprocedur**, sida 12.
2. Vrid tryckregulatorn till lägsta tryck.

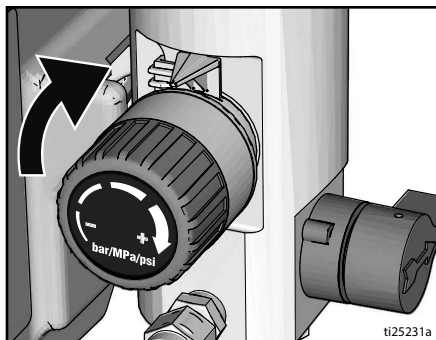


3. Vrid strömbrytaren till läge **PÅ**.

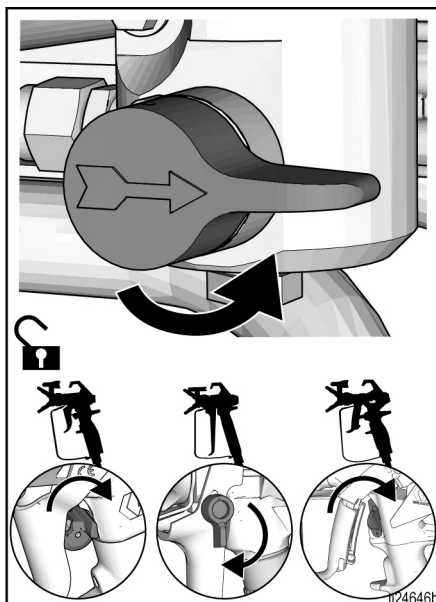


4. Sätt inloppet för vätska i färgkärlet.
Sätt ner dräneringsröret i ett spillkärl.

5. Öka trycket ett halvt varv för att starta motorn. Låt färg cirkulera genom sprutpistolen tills färg rinner ut ur dräneringsröret.

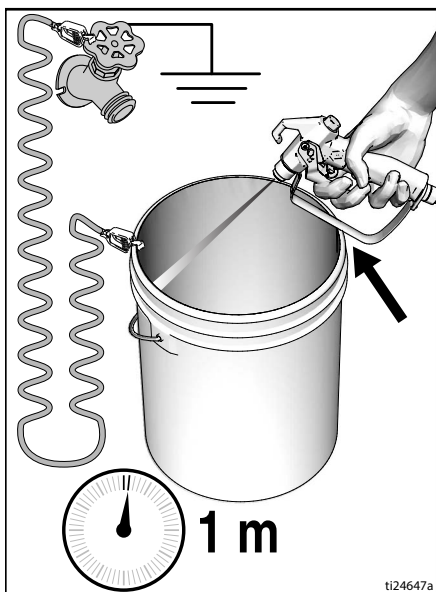


6. Vrid flödesventilen till horisontellt läge. Frigör avtryckarspärren.

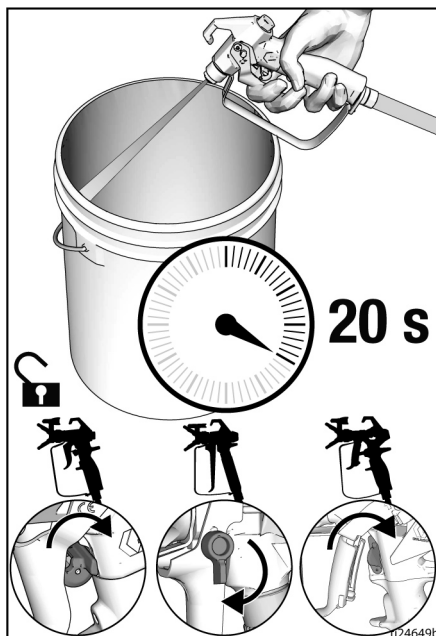


Start

7. Håll sprutpistolen mot ett jordat renspolningskärl av metall. Håll inne avtryckaren minst en minut tills det kommer färg.



8. Flytta pistolen till färgkärlet och tryck av i 20 sekunder. Släpp avtryckaren och låt sprutpistolen bygga upp tryck. Lås avtryckarspärren.



9. Kontrollera airless-slangen och att dess anslutningar inte läcker. Vid läckage, följ **Tryckavlastningsprocedur**, sida 12, spänn därefter alla kopplingar och upprepa Fyll pumpen (flöda pumpen). Fortsätt med nästa steg om det inte finns några läckor, **Drift**, sida 19.

Högtryckssprutning kan injicera gifter i kroppen och orsaka svåra kroppsskador. Försök inte stoppa läckaget med handen eller en trasa.				

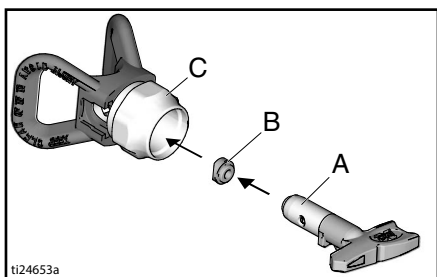
Drift

Installation av sprutmunstycket

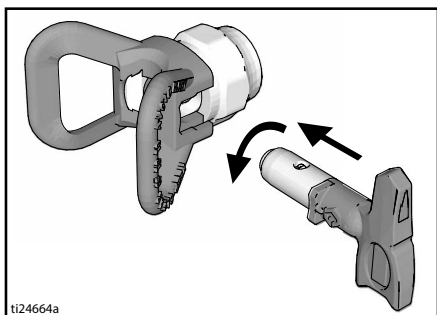


För att undvika allvarliga personskador till följd av hudinträngning ska du inte sätta handen framför sprutmunstycket när munstycket och munstyckesskyddet monteras eller avlägsnas.

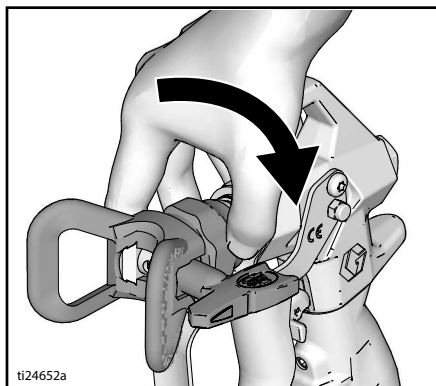
1. Följ **Tryckavlastningsprocedur**, sida 12.
2. Använd sprutmunstycke (A) för att infoga OneSeal™ (B) in i munstyckesskyddet (C).



2. Sätt i sprutmunstycket.

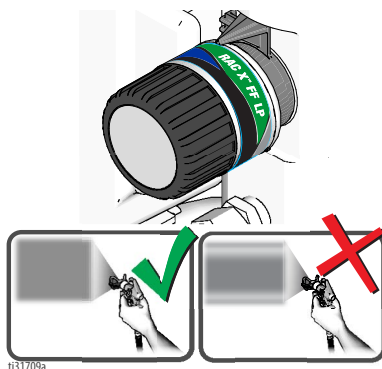


3. Skruva på anordningen på pistolen. Dra åt.



Spruta

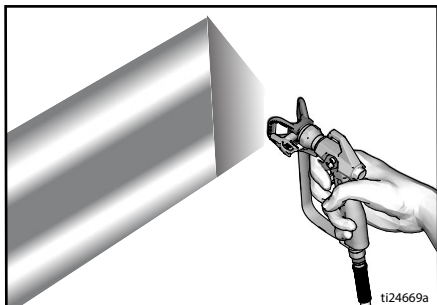
När ett RAC X™ FF LP värbart sprutmunstycke för jämn ytfinish används kan spruttrycket sänkas. Sprutning vid lägre tryck leder till mindre översprut och reducerar slitaget på sprutmunstycket. Justera spruttrycket för att minska översprut.



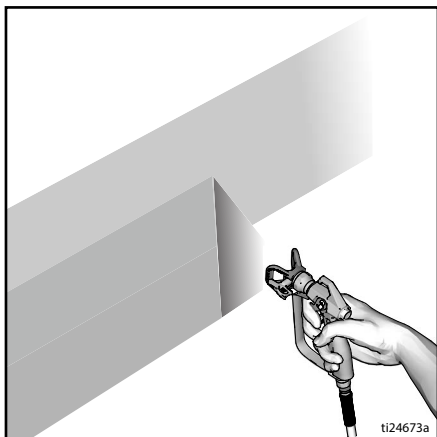
Sönderdelad, jämnt fördelat sprutmönster

Svansar

1. Spruta ett testmönster. Justera trycket för att eliminera tjocka kanter.



2. Använd ett mindre munstycke om justering av trycket inte räcker för att få bort de tjocka kanterna.
3. Håll pistolen vinkelrätt 25–30 cm (10–12 tum) från ytan. Spruta fram och tillbaka; överlappa med 50 %.

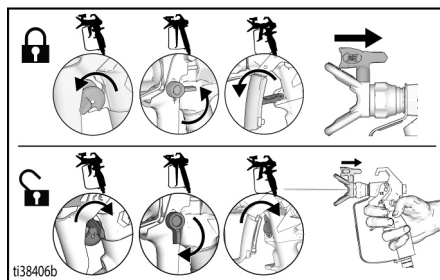


4. Börja pistolrörelsen innan du trycker in avtryckaren. Släpp avtryckaren innan du slutar. För ytterligare information om sprutning, se separat pistolhandbok.

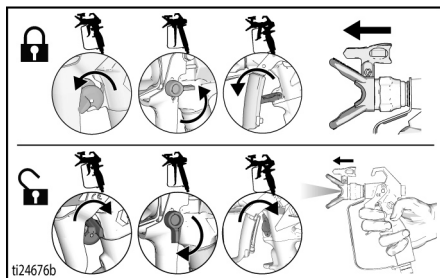
Rensa munstycket



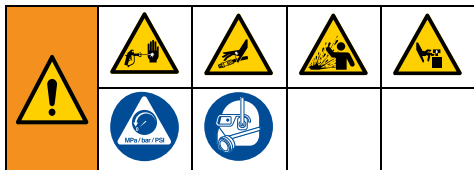
1. Släpp avtryckaren. Lås avtryckarspärren. Vrid sprutmunstycket. Frigör avtryckarspärren. Tryck av pistolen på en spillyta för att rensa blockeringen.



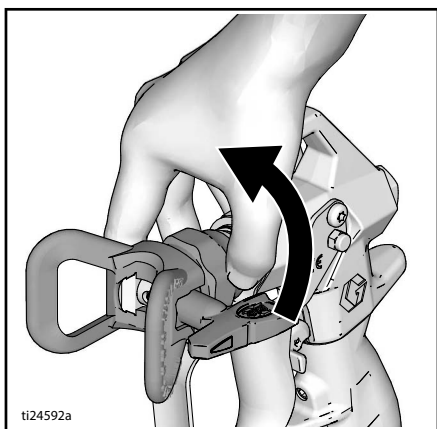
2. Lås avtryckarspärren. Vrid tillbaka sprutmunstycket till utgångsläget. Frigör avtryckarspärren och fortsatt spruta.



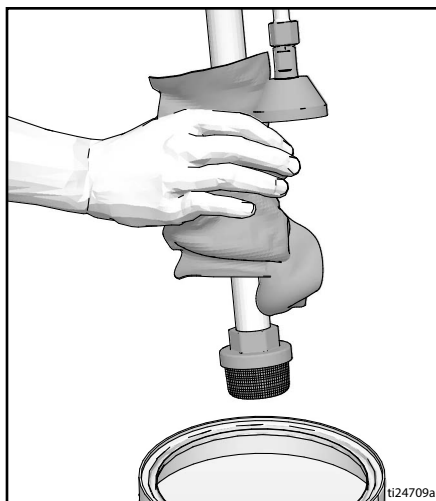
Rengöring



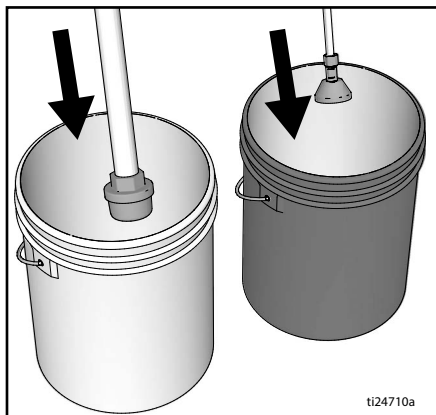
1. Följ **Tryckavlastningsprocedur**, sida 12.
2. Demontera munstyckesskyddet och munstycket. För ytterligare information, se separat sprutpistolhandbok.



3. Ta bort inloppet för vätska och dränera färgen i röret, torka bort överflödig färg på utsidan.

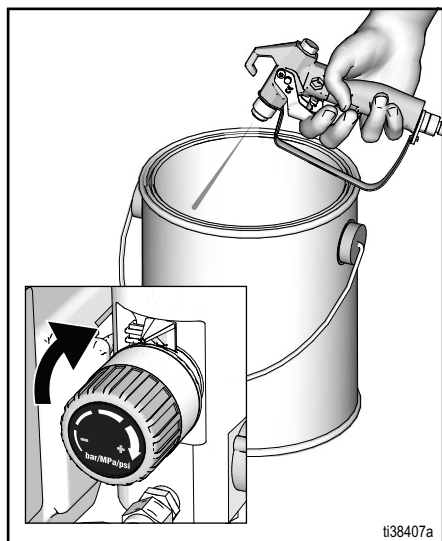


4. Sätt vätskeinloppet i renspolningsvätskan. Använd vatten för vattenburen färg och lacknafta för oljebaserad färg. Sätt ner dräneringsröret i ett spillkärl.



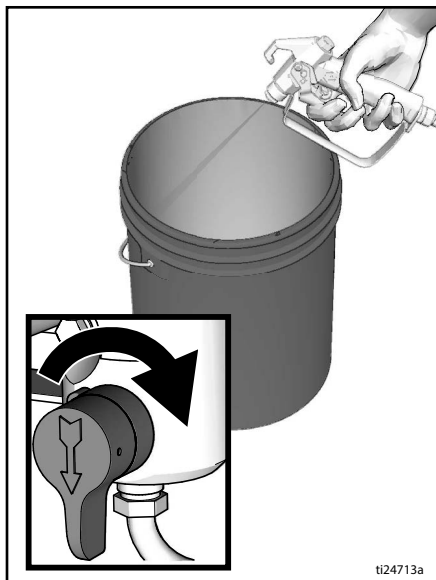
5. Vrid flödesventilen till horisontellt läge.

6. Öka trycket ett halvt varv för att starta motorn. Håll pistolen mot kanten på färgkärlet. Frigör avtryckarspärren. Tryck av pistolen och öka trycket tills pumpen går jämnt och det kommer rensolvätska.

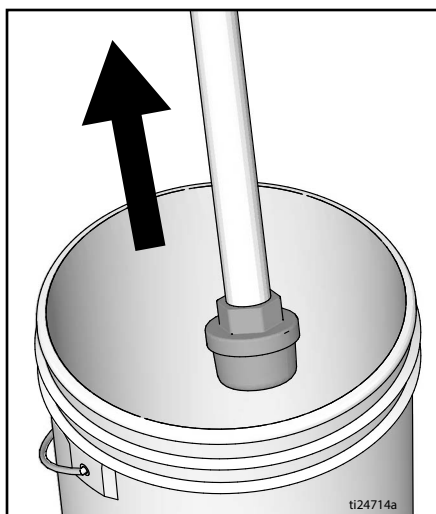


7. Släpp pistolens avtryckare. Flytta pistolen till spillkärlet, håll pistolen mot kärlet, håll inne avtryckaren för att noggrant rensola systemet.

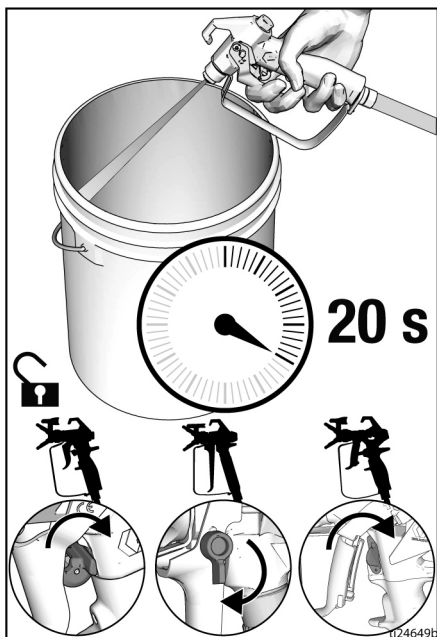
8. Vrid ner flödningsventilen medan du håller in avtryckaren. Släpp sedan pistolens avtryckare. Låt rensolvätska cirkulera tills vätskan som kommer ut ur dräneringsröret är klar.



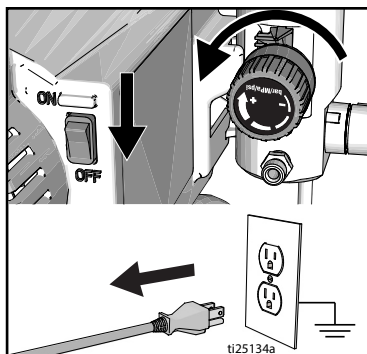
9. Lyft upp vätskeinloppet ovanför rensolvätskenivån.



10. Vrid flödesventilen till horisontellt läge. Tryck av pistolen ner i renspolningskärllet i 20 sekunder så att vätskan rensas ur slangen.
11. Lås avtryckarspärren.

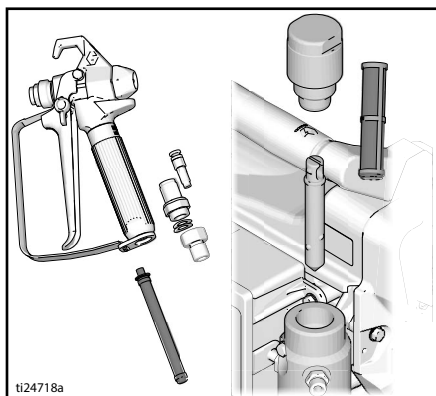


12. Vrid tryckreglaget till den lägsta tryckinställningen och vrid strömbrytaren till läget AV. Koppla ur strömmen till sprutpistolen.

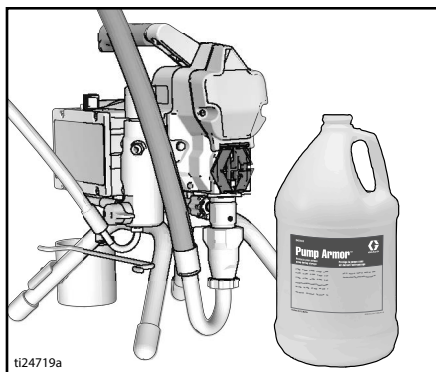


13. Ta bort filtren från pistolen och sprutpistolen om sådana är installerade.

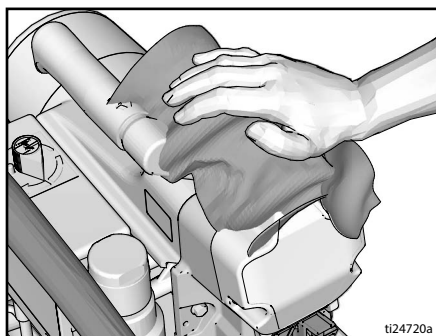
Rengör och kontrollera. Montera filtret. Se separat pistolhandbok.



14. Spola igen med lacknфта eller Pump Armor och lämna kvar den skyddande hinnan i sprutpistolen som skydd mot fryssning och korrosion om sprutpistolen spolats ren med vatten.



15. Torka av sprutpistolen, slangen och pistolen med en trasa indränkt i vatten eller lacknфта.



Underhåll

Regelbunden skötsel är viktigt för att garantera korrekt drift av sprutpistolen. Skötsel inkluderar genomförandet av rutinåtgärder som bibehåller din sprutpistol funktionsduglig och förhindrar problem i framtiden.



Åtgärd	Intervall
Inspektera/rengör sprutfilter, inloppssil för vätska och pistolfilter.	Dagligen eller varje gång du sprutar
Inspektera om det finns blockering i motorskyddsventiler.	Dagligen eller varje gång du sprutar
Fyll på halstätningvätska via fyllningspunkten för halstätningvätska.	Dagligen eller varje gång du sprutar
Inspektera om det finns slitage på motorborstarna. Borstarna måste vara minst 13 mm (1/2 tum) långa. OBS: Borstarna slits inte i samma grad på båda sidorna av motorn. Kontrollera båda borstarna.	För varje 3 785 liter (1 000 gallons)
Kontrollera sprutstopp. När pistolens avtryckare INTE är nedtryckt, ska motorn stanna och inte starta igen tills avtryckaren trycks ned igen. Om sprutpistolen startar igen UTAN att pistolens avtryckare trycks ned, inspektera pumpen rörande interna/externa läckor och kontrollera om det finns läckor i luftningsventilen.	För varje 3 785 liter (1 000 gallons)
Justering av halstätningen Om pumppackningen börjar läcka efter en längre tids användning, dra åt packningsmuttern nedåt tills läckan stoppas eller minskar. Detta möjliggör en drift på ytterligare cirka 380 liter (100 gallon) innan ompackning krävs. Packningsmuttern kan spännas åt utan att ta bort O-ringen.	Efter behov beroende på användning

Felsökning

Mekaniskt/vätskeflöde



1. Följ **Tryckavlastningsprocedur**, sida 12 före kontroll eller reparation.
2. Undersök alla möjliga fel och orsaker innan enheten nedmonteras.

Problem	Kontrollera följande Om kontrollen är OK gå till nästa	Åtgärd Se denna kolumn om kontrollen inte är OK
Pumpflödet är lågt	Sprutmunstycket är slitet.	Följ Tryckavlastningsprocedur , sida 12 och byt sedan ut munstycket. Se separat handbok för pistol eller munstycke.
	Sprutmunstycket igensatt.	Avlasta trycket. Inspektera och rengör sprutmunstycke.
	Färgmatning.	Fyll på och lufta pumpen.
	Intagssil blockerad.	Avlägsna och rengör, och sätt sedan tillbaka.
	Inloppsventilens och kolvens kulor tätar inte ordentligt mot sina säten.	Ta bort intagsventilen och rengör den. Kontrollera kulor och säten för hack, vid behov av byte Se pumphandboken. Sila färgen före sprutningen för att få bort partiklar som kan blockera pumpen.
	Vätskefiltret eller munstyckets filter är igensatt eller smutsigt.	Gör rent filtret.
	Flödningsventilen läcker.	Följ Tryckavlastningsprocedur , sida 12 och byt sedan ut munstycket.
	Kontrollera att pumpen inte fortsätter slå efter att pistolavtryckaren har släppts. (Flödningsventilen läcker inte.)	Utför service på pumpen. Se pumphandboken.
	Kontrollera om det läcker runt halstätningsskruven, vilket kan tyda på slitna eller skadade tätningar.	Byt tätningar. Se pumphandboken. Kontrollera också om färg har torkat i kolventilens säte eller om det fått ett hack och byt ut vid behov. Dra åt tätningsskruven/våtkoppen.

Problem	Kontrollera följande Om kontrollen är OK gå till nästa	Åtgärd Se denna kolumn om kontrollen inte är OK
Pumpflödet är lågt	Pumpkolven är skadad.	Reparation av pump. Se pumphandboken.
	Lågt stopptryck.	Vrid tryckratten helt och hållet medurs. Se till att tryckreglaget är rätt monterat så att det går att vrida det helt och hållet medurs. Byt ut tryckreglaget om problemet kvarstår.
	Kolv tätningar är slitna eller skadade.	Byt tätningar. Se pumphandboken.
	En O-ring i kolvpumpen är slitet eller skadad.	Byt ut O-ringen. Se pumphandboken.
	Intagsventilkulan är igensatt med material.	Rengör intagsventilen. Se pumphandboken.
	Stort tryckfall i slangen med tyngre material.	Minska slangens längd.
	Kontrollera förlängningssladden för korrekt storlek.	Se Förlängningssladdar , sida 11.
	Lös motorborstar och anslutningar.	Dra åt anslutningsskruvarna. Byt ut borstarna om ledningarna är skadade.
	Slitna motorborstar. (Borstarna måste vara minst 13 mm (1/2 tum) långa.)	Byt ut borstarna.
	Om motorborstfjädrarna är avbrutna och inte sitter i rätt läge. Den lindade delen på fjädern måste sitta rakt ovanpå borsten.	Byt ut fjädern om den är av. Rikta in fjädern i läge på borsten.
Motorborstarna kärvar i borsthållarna.	Rengör borsthållarna, ta bort koldamm med en liten rengöringsborste. Rikta in borstledningen efter spåret i hållarna så att borsten kan röra sig fritt vertikalt.	
Motorn går men pumpen slår inte	Kolvstången är skadad. Se pumphandboken.	Byt ut kolvstången. Se pumphandboken.
	Skadade växlar eller växelhjul.	Se efter om växelhuset eller dreven är skadade och byt ut vid behov.

Problem	Kontrollera följande Om kontrollen är OK gå till nästa	Åtgärd Se denna kolumn om kontrollen inte är OK
Stort färgläckage in i halstätningssmuttern	Halstätningssmuttern har lossnat.	Ta bort mutterdistansen på halstätningen. Dra åt halstätningssmuttern precis så mycket att det blir tätt.
	Halstätningarna är slitna eller skadade.	Byt tätningar. Se pumphandboken.
	Kolvstången är sliten eller skadad.	Byt ut kolvstången. Se pumphandboken.
Pistolen spottar vätska.	Luft i pump eller slang.	Kontrollera och dra åt alla vätskekopplingar. Roterar pumpen så långsamt som möjligt under luftning.
	Sprutmunstycket är delvis igensatt.	Rensa munstycket. Se Rensa munstycket , sida 20.
	Vätsketillförseln är låg eller slut.	Fyll på vätskeförrådet. Flöda pumpen. Se pumphandboken. Kontrollera materialtillförseln ofta så att pumpen inte körs torr.
Svårt att flöda pumpen.	Luft i pump eller slang.	Kontrollera och dra åt alla vätskekopplingar. Roterar pumpen så långsamt som möjligt under luftning.
	Intagsventilen läcker.	Rengör intagsventilen. Se till att kulventilsätet inte är skadat eller slitet och att kulan tätar ordentligt. Återmontera ventilen.
	Slitna pumppackningar.	Byt ut pumppackningarna. Se pumphandboken.
	Färgen är för tjock.	Förtunna färgen enligt leverantörens rekommendationer.
Sprutpistolen fungerar 5 till 10 minuter och stannar sedan	Pumpens packningsmutter är för hårt åtdragen. När pumppackningsmuttern är för hårt åtdragen förhindrar packningarna pumpkolvens rörelse och överbelastar motorn.	Lossa pumpens packningsmutter. Kontrollera om det finns läckage runt halsen. Byt ut pumpens packningar om det behövs. Se pumphandboken.

Elektriskt

Symptom: Sprutpistolen går inte, slutar att gå eller går inte att stänga av.



2. Vrid strömbrytaren till **AV**, vänta i 30 sekunder och slå sedan **PÅ** strömmen igen (detta säkerställer att sprutpistolen är i normalt driftläge).
3. Vrid tryckregulatorratten medsols 1/2 varv.

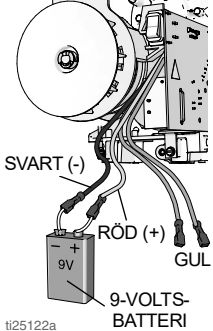
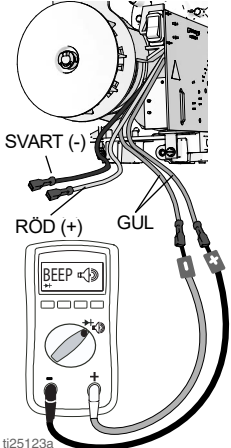
Följ **Tryckavlastningsprocedur**, sida 12.

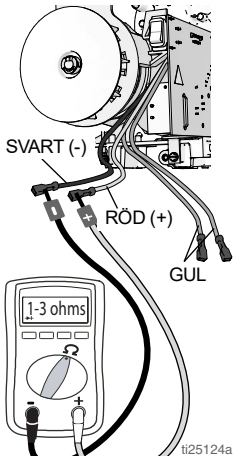
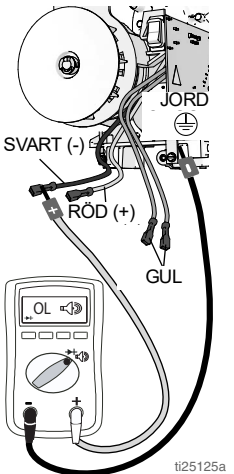
1. Anslut sprutpistolen till ett jordat uttag med korrekt spänning.



Vänta 7 sekunder efter att du dragit ur nätsladden så att ansamlad elektricitet laddas ur. Detta för att undvika risken för elektriska stötar när kåporna tas bort för felsökning.

Problem	Kontrollera följande	Hur det kontrolleras
Sprutpistolen fungerar inte alls.	Kontrollera elförsörjning.	Kontrollera att det finns AC-spänning. 100–130 V för 110–120 VAC-modeller eller 210–255 V för 230 VAC-modeller.
	Kontrollera anslutningar till tryckreglage.	Kontrollera att kontakten är ren och fast ansluten.
	Kontrollera tryckreglage.	Anslut ett tryckreglage som du vet är bra. Byt ut tryckreglage om motorn kör.
	Kontrollera utbytbara säkringar.	Kontrollera att det finns kontinuitet genom säkringen, med sprutpistolens kontakt utdragen (utan ström).
	Kontrollera motorledningarna.	Kontrollera att anslutningarna är rena och fast anslutna.

Problem	Kontrollera följande	Hur det kontrolleras
	Kontrollera motorrotation.	<p>Utför ett spinttest genom att koppla in ett 9–12 voltsbatteri till motorns ledningar. Motorns ledningar kan variera i utformning och storlek. Leta upp de två ledningarna som går till kolborstarna, vanligtvis röd och svart. Motorn ska snurra när batteriet är kopplat till motorns ledningar.</p>  <p>ti25122a</p>
	Kontrollera motorns termobrytare.	<p>Motorn ska vara i rumstemperatur vid detta test. Anslut de gula ledningarna från motorn till en ohmmeter. Mätaren bör visa kontinuitet.</p>  <p>ti25123a</p>

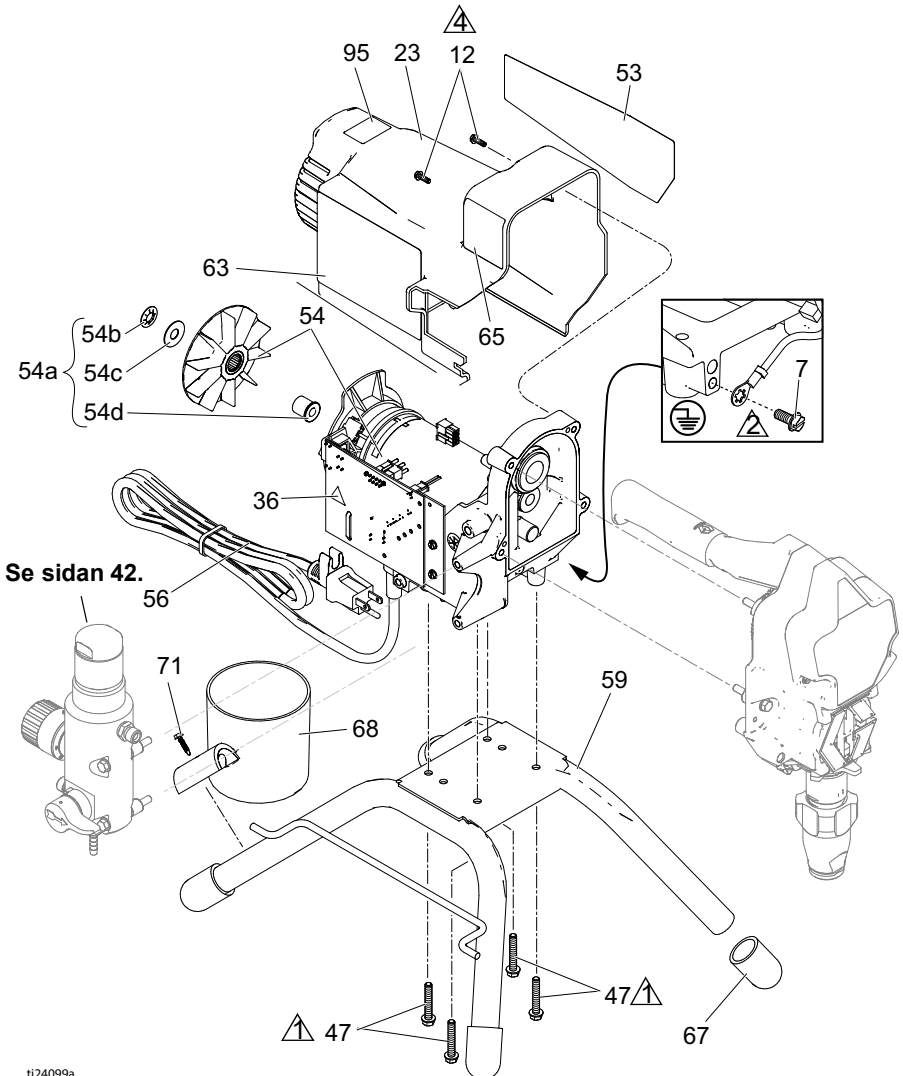
Problem	Kontrollera följande	Hur det kontrolleras
	Kontrollera motorns ankarmotstånd.	<p>Anslut de röda och svarta ledningarna från motorn till ohmmetern. Roter motorn och kontrollera om det finns glapp. Byt ut motorn om det finns glapp.</p>  <p>ti25124a</p>
	Kontrollera brister i motorn.	<p>Använd en ohmmeter för att kontrollera om motorn har brister. Anslut mätarens (-)-ledning till motorns hölje. Flytta mätarens (+)-ledning till varje motorledning. Mätaren bör visa öppen för alla ledningar.</p>  <p>ti25125a</p>

Problem	Kontrollera följande	Hur det kontrolleras
Sprutpistolen stängs inte av när den uppnår eller kommer över maxtrycket.	Kontrollera tryckreglage.	Koppla bort tryckreglaget om sprutpistolen fortfarande körs och byt ut styrkortet. Byt ut tryckreglaget om sprutpistolen stannar.
Grundläggande elektriska problem	Motorledningarna sitter ordentligt och är korrekt matchade	Byt ut kontakter som lossnat, kläm fast på ledningarna. Se till att kontakten är ordentligt ansluten. Rengör kretskortanslutningarna. Sätt tillbaka ledningarna ordentligt.
	Om ledningarna eller anslutningarna till motorborstarna är lösa.	Dra åt anslutningsskruvarna. Byt ut borstarna om ledningarna är skadade.
	Borstarna måste vara minst 13 mm (1/2 tum) långa. OBS: Borstarna slits inte i samma grad på båda sidorna av motorn. Kontrollera båda borstarna.	Byt ut borstarna.
	Om motorborstfjädrarna har gått av eller inte sitter i rätt läge. Den lindade delen på fjädern måste sitta rakt ovanpå borsten.	Byt ut fjädern om den är av. Rikta in fjädern i läge på borsten.
	Motorborstarna kanske kärvar i borsthållarna.	Rengör borsthållarna. Borsta bort löst kol med en liten borste. Rikta in borstledningarna efter spåren i hållarna så att borsten kan röra sig fritt lodrätt.
	Om motorns kommutator har brända fläckar, slitspår eller är mycket repig.	Demontera motorn och låt en verkstad svarva om kommutatorn om det är möjligt.

Sprutpistolens delar

Sprutpistolens delar

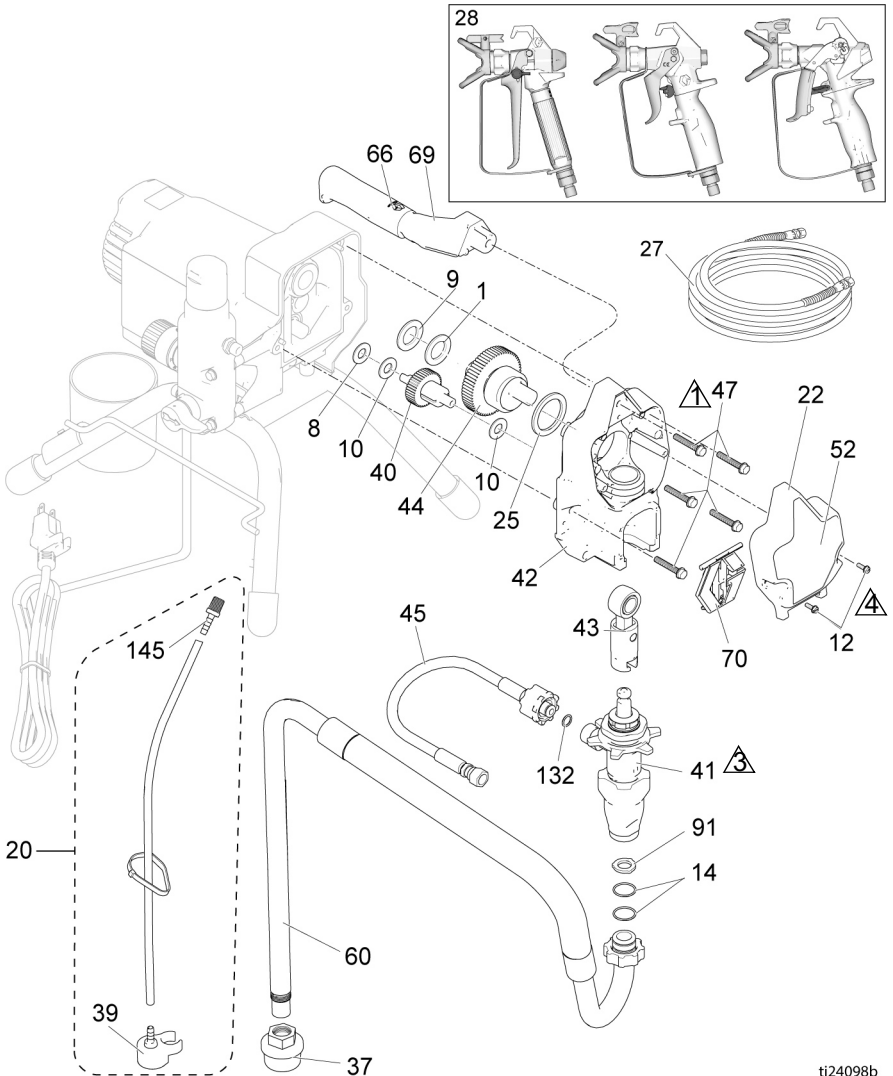
Ref.	Vridmoment
⚠1	140-160 in-lb (15,8 - 18,1 N•m)
⚠2	30-35 in-lb (3,4 - 4,0 N•m)
⚠4	23-27 in-lb (2,6 - 3,1 N•m)



ti24099a

Sprutpistolens delar

Ref.	Vridmoment
⚠1	140-160 in-lb (15,8 - 18,1 N•m)
⚠3	Hamra fast
⚠4	23-27 in-lb (2,6 - 3,1 N•m)



ti24098b

Sprutpistolens delar

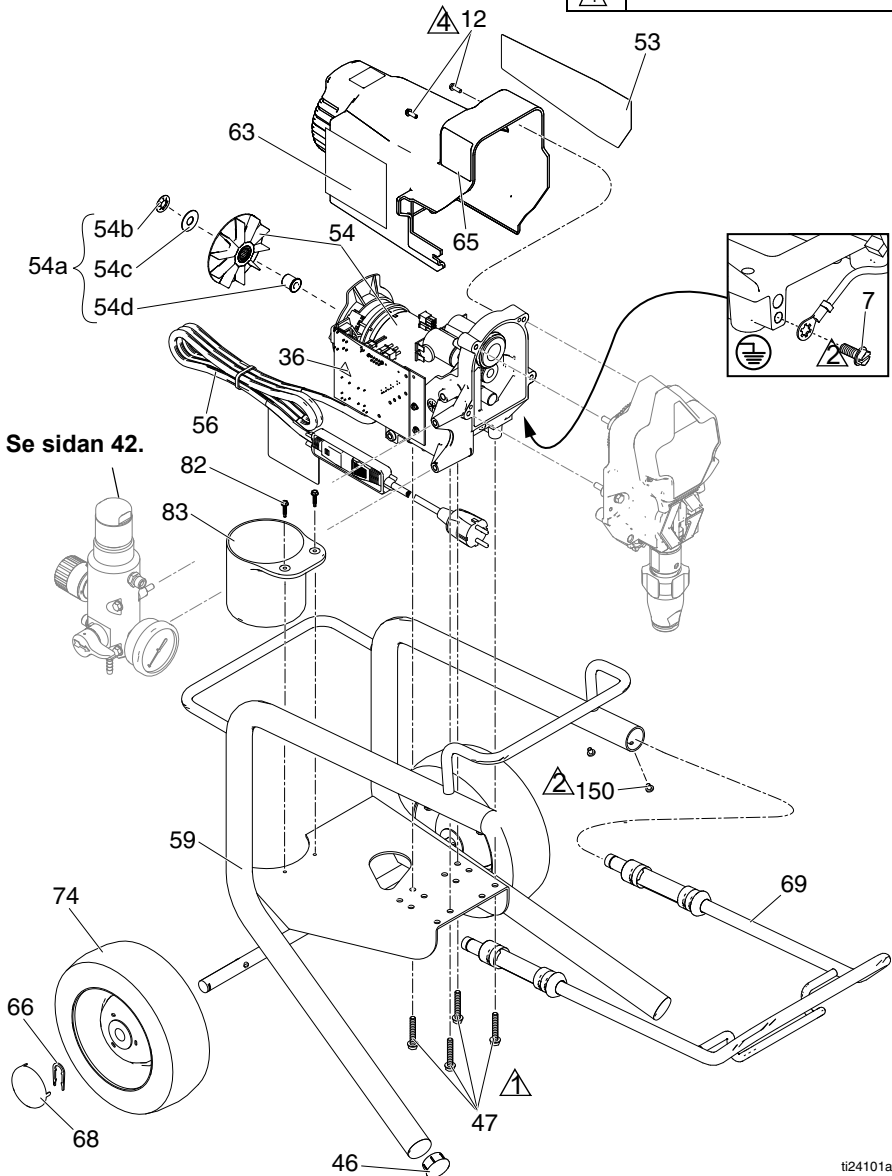
190, 290, 390 Stativsprutpistoler Reservdelslista

Kompo-			Kompo-				
Ref.	nent	Beskrivning	Antal	Ref.	nent	Beskrivning	Antal
1	107434	LAGER, tryck	1		17C489	Europa	
7	115498	SKRUV, maskin, spår/sexkantsbricka	1	42	24W817	HUS, växel <i>inkluderar 47</i>	1
8	116073	LÅSBRICKA, tryck	1	43	24W640	VEVSTAKE	1
9	116074	LÅSBRICKA, tryck	1	44	24X020	VÄXEL, vevaxel <i>inkluderar 25</i>	1
10	116079	LAGER, tryck	2	45	24W830	SATS, slang, cpld <i>inkluderar 132</i>	1
12	117501	SKRUV, maskin, spår sexkantshuvud	4	47	117493	SKRUV, maskin, sexkantshuvud	9
14	117559	O-RING	2	52	Se	ETIKETT, framsida	1
20	249051	SATS, rör, dränering <i>inkluderar 39, 145</i>	1		sida 41		
22		KÅPA, framsida	1	53	Se	ETIKETT, sida	1
	17C540	Stativmonterade modeller			sida 41		
		17C341, 17C438, 17C344, 18C268, 17C384, 17D899, 17D901, 17D900		54 *		SATS, motor, elektrisk <i>inkluderar 54a</i>	1
	17C539	Stativmonterade modeller			17C794	110/120 V	
		17C310, 17C346, 17C347, 17C348, 17C385, 17C386, 17C389, 826195			17C799	230V	
		17C310, 17C346, 17C347, 17C348, 17C385, 17C386, 17C389, 826195		54a	17C795	FLÄKT, motor, vals, koppling <i>inkluderar 54b, 54c, 54d</i>	1
23		SKYDD, motor	1	54b		MUTTER, tryck	1
	15E341	Stativmonterade modeller		54c		BRICKA, shims, rund	1
		17C341, 17C438, 17C344, 18C268, 17C384, 17D899, 17D901, 17D900		54d		ADAPTER, axel	
	15J371	Stativmonterade modeller		56	Se	SLADD, ström	1
		17C310, 17C346, 17C347, 17C348, 17C385, 17C386, 17C389, 826195			sida 42		
25	180131	LAGER, tryck	1	59	15E823	RAM, stativmonterad	1
27	Se	SLANG, kopplad, 1/4 tum x 25 eller 50 fot (15 m)	1	60	246386	SLANG, sugrats <i>inkluderar 14, 37, 91</i>	1
28	Se	PISTOL, sprut	1			ETIKETT, varning	1
	sida 41			63	Se		
34	Se	KORT, medicinsk varning (ej i bild)	1		▲ sida 41		
▲	sida 41			65	Se	ETIKETT, varningsikoner int.	1
36	189930	ETIKETT, försiktighet	1	▲	sida 41		
▲				66	116139	GREPP, handtag	1
37	246385	SIL, 7/8-14 unf	1	67	15G857	HÄTTA, ben	4
39	244035	DEFLEKTOR, hulling	1	68	287903	KOPP, sug/dränering	1
40	249194	VÄXEL, reducer	1	69	287072	HANDTAG <i>inkluderar 47, 66</i>	1
41		PUMP, kolv	1				
	17C487	Nordamerika		70	17C483	KÅPA, pumpstång	1
	17C488	Asien/Australien och Nya Zeeland/Japan		71	122667	SKRUV, borr, sexkantshuvud	1
				91	115099	BRICKA	1
				132	16H137	TÄTNING, O-RING	1
				206994	VÄTSKA, halståtningsvätska, 8 oz (ej i bild)		1
				145	M70809	KOPPLING, räfflad, slang	1
						<i>* För beställning av sats med motorborste 249042</i>	
						▲ <i>Reservsäkerhetsetiketter, -skyltar och -kort kan fås kostnadsfritt.</i>	

390 Lo-Boy-sprutpistolens delar




390 Lo-Boy-sprutpistolens delar

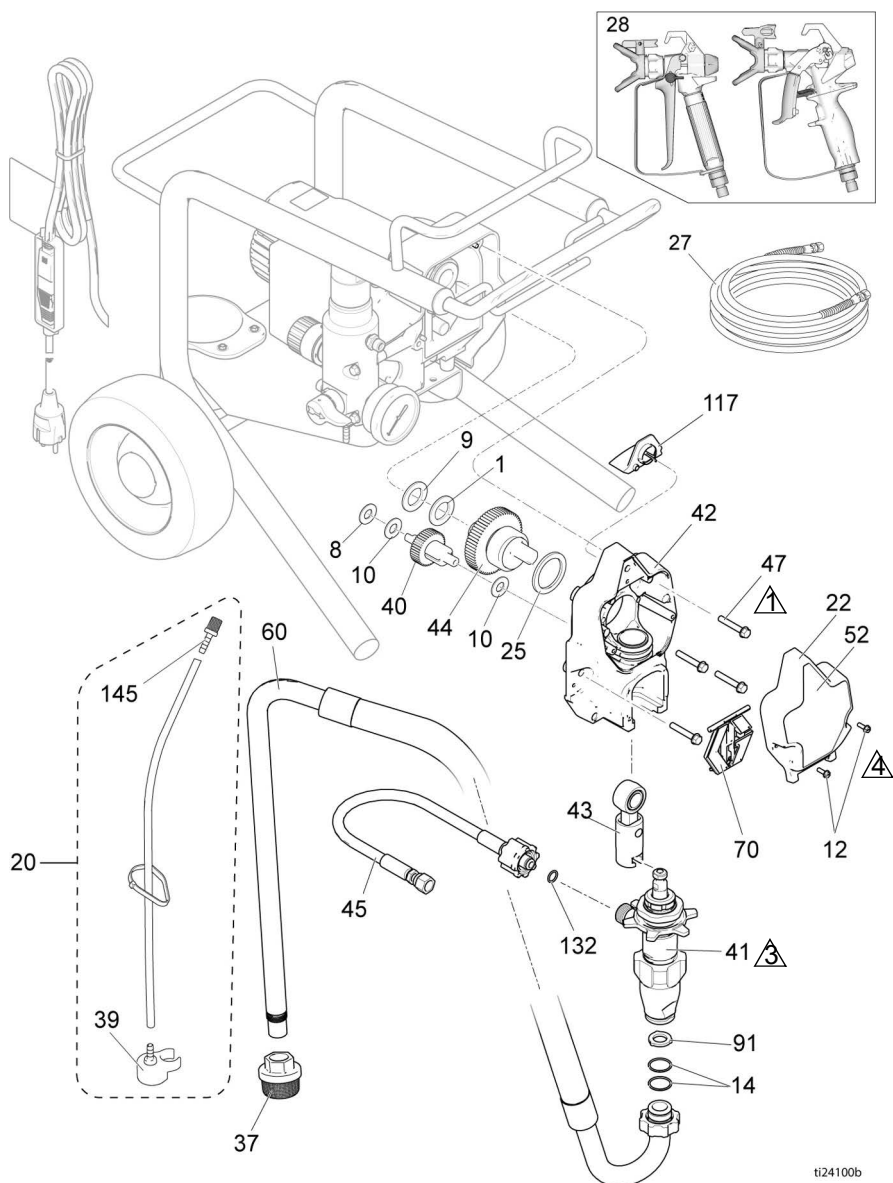
Ref.	Vridmoment
	140-160 in-lb (15,8 - 18,1 N•m)
	30-35 in-lb (3,4 - 4,0 N•m)
	23-27 in-lb (2,6 - 3,1 N•m)



Se sidan 42.

390 Lo-Boy-sprutpistolens delar

Ref.	Vridmoment
	140-160 in-lb (15,8 - 18,1 N•m)
	Hamra fast
	23-27 in-lb (2,6 - 3,1 N•m)



ti24100b

390 Lo-Boy-sprutpistolens delar

390 Lo-Boy-sprutpistol Reservdelslista

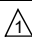


Kompo-			Kompo-			
Ref. nent	Beskrivning	Antal	Ref. nent	Beskrivning	Antal	
1	107434	1	54a	17C795	1	
7	115498	1		FLÄKT, motor, vals, koppling <i>inkluderar 54b, 54c, 54d</i>	1	
8	116073	1	54b	MUTTER, tryck	1	
9	116074	1	54c	BRICKA, shims, rund	1	
10	116079	2	54d	ADAPTER, axel	1	
12	117501	4	56	Se sida 42	1	
14	117559	2	59	246250	RAM, vagn, lo	1
20	249051	1	60	246386	SLANG, sugrats <i>inkluderar 14, 37, 91</i>	1
22	17C539	1	63	15H087	ETIKETT, varning	1
23	15J371	1	▲			
25	180131	1	65	189930	ETIKETT, varningsikoner int.	1
27	240794	1	▲			
			66	15B999	KLÄMMA, hållare	2
			68	104811	NAVKAPESEL	2
			69	287488	HANDTAG	1
28	288427	1	70	17C483	KÅPA, pumpstång	1
34	17A134	1	74	195766	HJUL, halvluft	2
▲			82	122667	SKRUV, borr, sexkantshuvud	2
37	246385	1				
39	244035	1	83	15B870	KOPP, sug/dränering	1
40	249194	1	91	115099	BRICKA	1
41	17C489	1	117	15G447	KONTAKT, skydd, målåd	1
42	24W817	1				
			132	16H137	TÄTNING, O-RING	1
43	24W640	1	145	M70809	KOPPLING, räfflad, slang	1
44	24X020	1				
			150	109032	SKRUV, maskin, plant huvud	4
45	24W830	1				
			206994	VÄTSKA, halstätningsvätska, 8 oz (ej i bild)	1	
46	107310	2				
47	117493	8				
52	17C819	1				
53	17C820	1				
54 *	17C799	1				

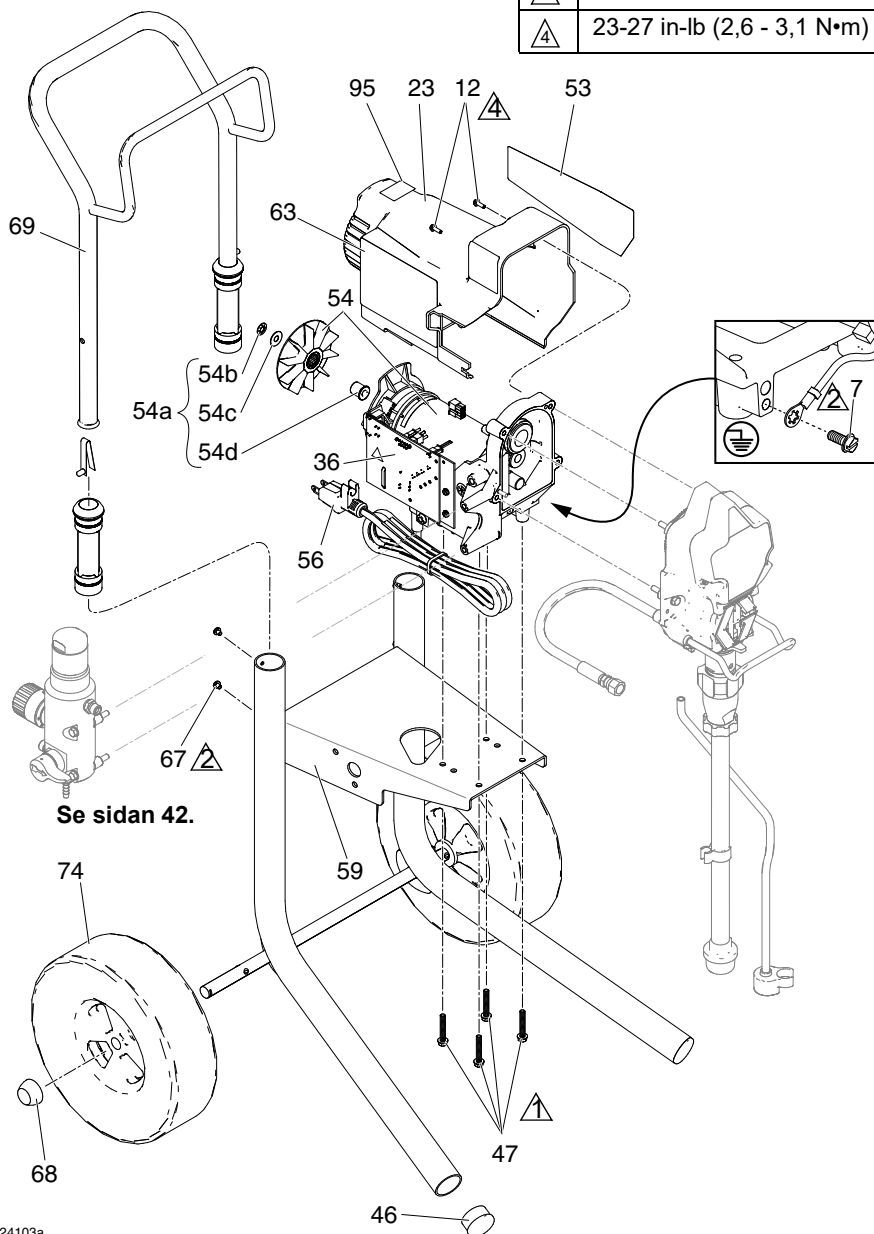
* För beställning av sats med motorborste 249042

▲ Reservsäkerhetsetiketter, -skyltar och -kort kan fås kostnadsfritt.

190, 290, 390 Hi-Boy-sprutpistolernas delar

190, 290, 390 Hi-Boy-sprutpistolernas delar

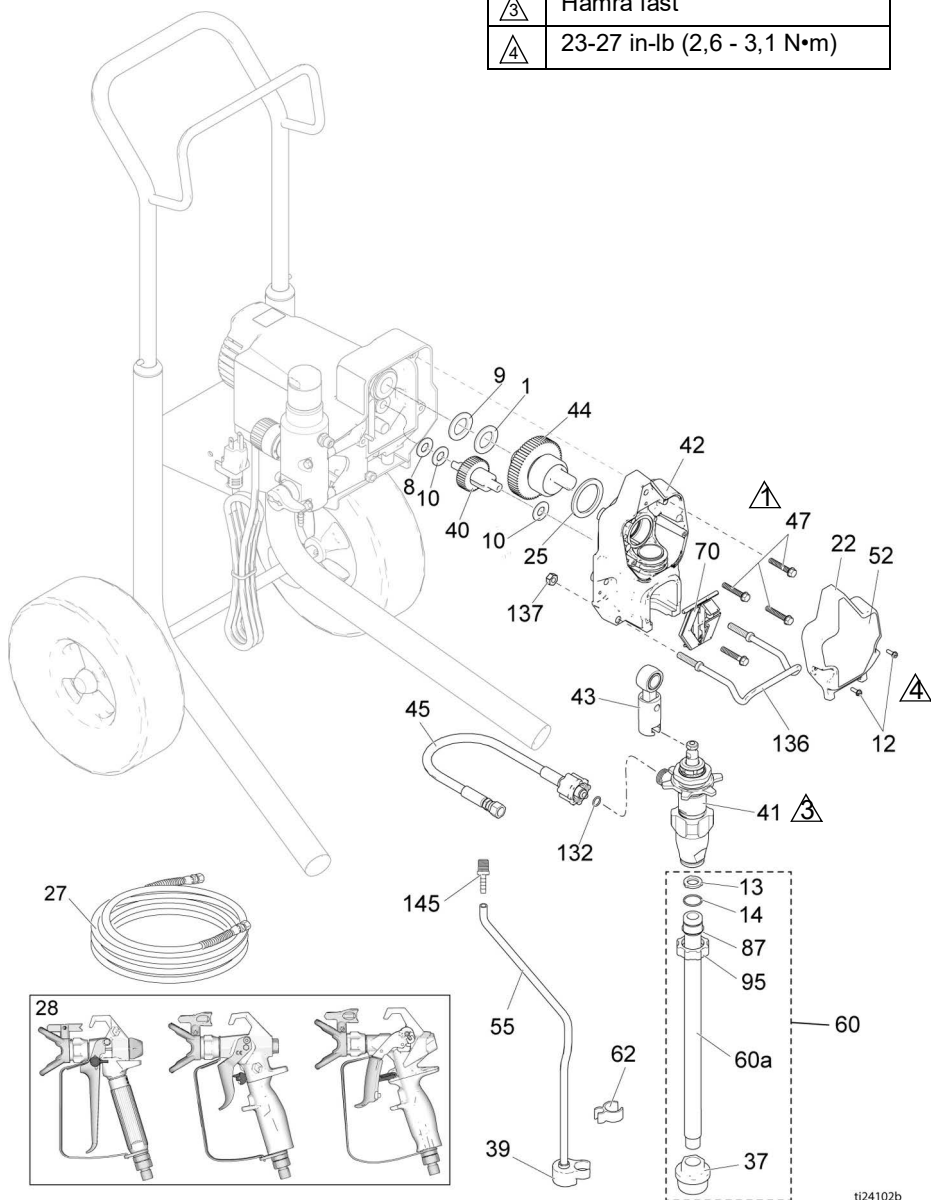
Ref.	Vridmoment
	140-160 in-lb (15,8 - 18,1 N•m)
	30-35 in-lb (3,4 - 4,0 N•m)
	23-27 in-lb (2,6 - 3,1 N•m)



Se sidan 42.

190, 290, 390 Hi-Boy-sprutpistolernas delar

Ref.	Vridmoment
⚠	140-160 in-lb (15,8 - 18,1 N•m)
⚠	Hamra fast
⚠	23-27 in-lb (2,6 - 3,1 N•m)



ti24102b

190, 290, 390 Hi-Boy-sprutpistolernas delar

190, 290, 390 Hi-Boy-sprutpistoler Sprayers Reservdelista

Kompo-			Kompo-		
Ref. nent	Beskrivning	Antal	Ref. nent	Beskrivning	Antal
1	107434	1	47	117493	8
7	115498	1	52	Se sida 41	1
8	116073	1	53	Se sida 41	1
9	116074	1	54 *		1
10	116079	2		SATS, motor, elektrisk <i>inkluderar 54a</i>	1
12	117501	4		17C794 110/120 V	
13	115099	1		17C799 230V	
14	103413	1	54a	17C795	1
22		1		FLÄKT, motor, vals, koppling <i>inkluderar 54b,</i> <i>54c, 54d</i>	1
	17C540		54b	MUTTER, tryck	1
	Hi-Boy-modeller 17C342, 17C343		54c	BRICKA, shims, rund	1
	17C539		54d	ADAPTER, axel	1
	Hi-Boy-modeller 17C313, 17C349, 17C350, 17C351, 17C388		55	15K092 RÖR, dränering	1
23		1	56	Se sida 42	1
	SKYDD, motor		59	17C485	1
	15E341		60	25C786	1
	Hi-Boy-modeller 17C342, 17C343			RAM, universell vagn	1
	15J371			SATS, sug, inlopp <i>inkluderar 13, 14, 37,</i> <i>60a, 87, 95</i>	1
	Hi-Boy-modeller 17C313, 17C349, 17C350, 17C351, 17C388		60a	17C949	1
25	180131	1	62	195400	1
27	Se sida 41	1	63	Se sida 41	1
	LAGER, tryck		65	Se sida 41	1
	SLANG, köplad, 1/4 tum x 25 eller 50 fot (15 m)		67	109032	4
28	Se sida 41	1		SKRUV, maskin, plant huvud	
	PISTOL, sprut		68	119452	2
34	Se sida 41	1	69	287489	1
▲				NAVKAPESEL	
36	189930	1		HANDTAG enhet, hi vagn	1
▲			70	17C483	1
37	235004	1	74	119451	2
39	244035	1	87	15B652	1
40	249194	1	95	15E813	1
41		1	132	16H137	1
	17C487		136	17C990	1
	Nordamerika		137	111040	2
	17C488		145	M70809	1
	Asien/Australien och Nya Zeeland/Japan			KOPPLING, räfflad, slang	1
	17C489			206994 VÄTSKA, halstätningvätska, 8 oz (ej i bild)	1
42	24W817	1			
	HUS, växel <i>inkluderar 47</i>				
43	24W640	1			
44	24X020	1			
	VEVSTAKE				
	VÅXEL, vevaxel <i>inkluderar 25</i>				
45	24W830	1			
	SATS, slang, cpld <i>inkluderar 132</i>				
46	108691	2			
	PLUGG, rör				

* För beställning av sats med motorborste 249042

▲ Reservsäkerhetsetiketter, -skyltar och -kort kan fås kostnadsfritt.

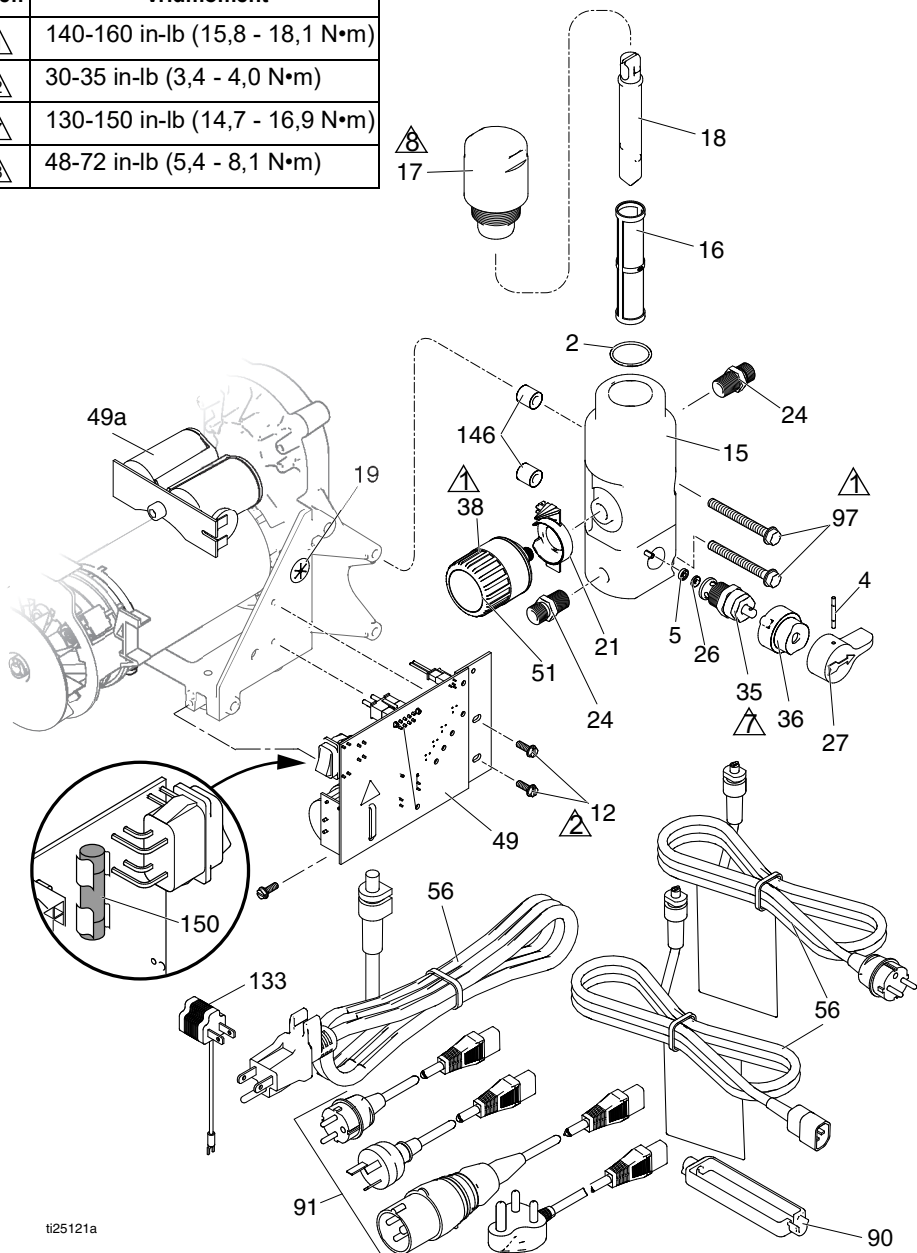
Tillbehör och etiketter

Sprutmodell (serie)	Ref. 27 Slang, 1/4 tum x ❖ ft	Ref. 28 Pistol, sprut	Ref. 52 ETIKETT, framsida	Ref. 53 Etikett, Sida	Ref. 65 Varningsetikett ▲	Ref. 34 Kort med medicinska upplysningar ▲	Ref. 63 Etikett, fara ▲
17C310 17C313	240794 ◆	20A479	17E998	17E999	195793 och	222385 #	15K359 #
17C341 17C342 17C438	240793 ❖	289843	17C860	17C861	---	222385 #	16G596 \$
17C343 17C344 18C268	240794 ◆	288438	17C862	17C863	---	222385 #	16G596 \$
17C346 17C347 17C348 17C349 17C350 17C351	240794 ◆	288438	17C853	17C854	---	222385 #	16G596 \$
17C384	240794 ❖	288427	17D764	17D765	195792 %	17A134 %	15H087 vid
17C385	240794 ◆	26D846	17C819	17C820	195792 %	17A134 %	15H086 *
17C386 17C387 17C388	240794 ◆	26D846	17C819	17C820	195792 %	17A134 %	15H087 vid
17C389	247340 ◆	17J910	17C853	17C854	195792 %	17A134 %	15H087 vid
17D899	247339 ❖	246506	17D764	17D765	195793 och	222385 #	15K359 #
17D900	247339 ❖	246506	17D764	17D765	17C136 *	222385 #	17C135 *
17D901	247339 ❖	246506	17D764	17D765	---	222385 #	16G596 \$
826195 (A)	826079 ◆	826282	17C821	17C822	195793 och	222385 #	15K359 #
826195 (B)	826079 ◆	826256	17E938	17E939	195793 och	222385 #	15K359 #
288526 – Sats, tillbehör, fathållare							
# – Engelska, spanska, franska			@ – Asien/Australien och Nya Zeeland		* – Engelska, spanska, portugisiska		
% – Engelska, kinesiska, koreanska			\$ – Europa				
& – Nordamerika			* – Japan				
❖ – 7,6 m (25 fot)							
◆ – 15,2 m (50 fot)							
▲ Reservsäkerhetsetiketter, -skyltar och -kort kan fås kostnadsfritt.							

Styrbox och filter

Styrbox och filter

Ref.	Vridmoment
①	140-160 in-lb (15,8 - 18,1 N•m)
②	30-35 in-lb (3,4 - 4,0 N•m)
③	130-150 in-lb (14,7 - 16,9 N•m)
④	48-72 in-lb (5,4 - 8,1 N•m)



ti25121a

Reservdelslista styrning och filter

Kompo-			Kompo-				
Ref. nent	Beskrivning	Antal	Ref. nent	Beskrivning	Antal		
2	117828	TÄTNING, O-ring	1	27	187625	HANDTAG, ventil, dränering	1
4	111600	STIFT, spårat	1	35	239914	VENTIL, dränering, inkluderar 5, 26	1
5	277364	PACKNING, säte, ventil	1	36	224807	BAS, ventil	1
12	117501	SKRUV, maskin, sexkantshuvud	3	38	Se	SATS, reglage, tryck, inkluderar 19, 20, 51	1
15	Se sida 44	GRENRÖR, vätska	1	49	sida 44	KORT, styr	1
16*		FILTER, färg	1		249052	120V	
		Långt grenrör			16X295	230V inkluderar 49a	
	246425	30 mesh (grått)		49a	24R905	STYRKORT, kondensator, 230 V	1
	246384	60 mesh, original (svart)		51	15A464	ETIKETT, styrning	1
	246382	100 mesh (blå)		56	Se	SLADD, ström	1
	246383	200 mesh (rött)			sida 44		
		Kort grenrör		90	195551	HÅLLARE, kontakt, adapter (på vissa modeller)	1
	243080	60 mesh, original		91	Se	SLADDKIT, adapter	1
	243081	100 mesh			sida 44		
	243226	200 mesh (rött)		97	Se	SKRUV, maskin, HWH	2
17*		LOCK, grenrör	1		sida 44		
	287902	SATS, lock, långt grenrör, inkluderar 18		133	244285	ADAPTER, Japan	1
	243102	SATS, lock, kort grenrör, inkluderar 18, 16 (60 mesh)		145	M70809	KOPPLING, räfflad	1
				146	17D294	DISTANS, grenrör	2
18*		INSATS, filter	1	150	Se	Byte av säkring	1
	15B071	Långt			sida 44		
	15E288	Kort			115523	MÄTARE, tryck, vätska, ej i bild (på de valda modellerna)	1
19	115756	BUSSNING, motorledning	1		119783	KOPPLING, T-, svivel (på modeller med mätare)	1
21	Se sida 44	INDIKATOR, tryckreglering	1	* – Se sida 44 för grenrörstyp (lång eller kort)			
24	162453	NIPPEL, (1/4 npsm x 1/4 npt)	2				
26	15E022	SÄTE, ventil	1				

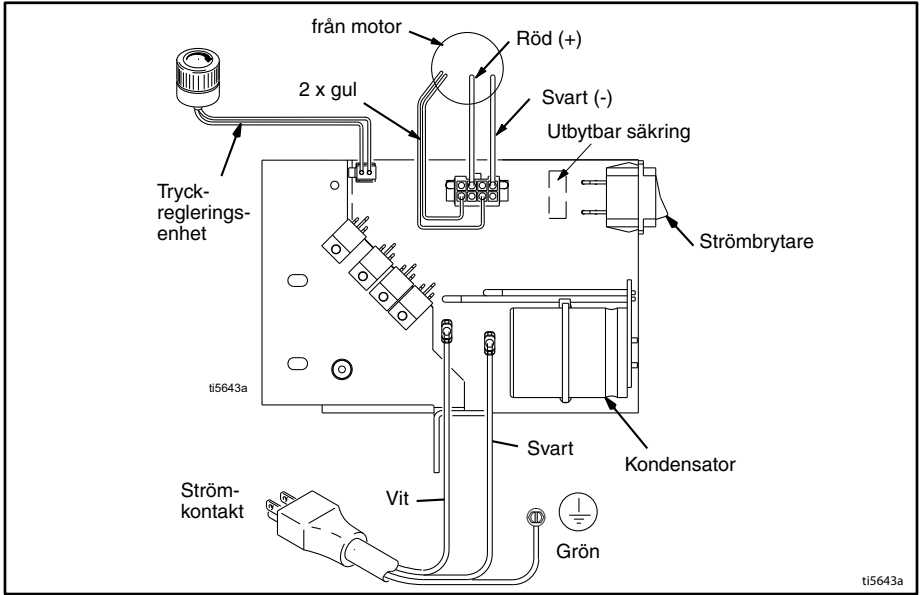
Styrbox och filter

Reservdelslista styrning och filter

Sprutpistol- modell	Ref. 15 Grenrör	Ref. 21 Indikator	Ref. 38 Tryck- reglering	Ref. 56 Nätsladd	Ref. 91 + Sladdsans, adapter	Ref. 97 * Skruv	Ref. 150 Säkring
17C310 17C313	17C590 ◆	17C725	24X289 %	15J743	---	17C735	119277
17C341	15E295	15E794	24X312 *	253368	---	117493	119277
17C342	15E295	15E794	24X312 *	16W745	---	117493	119688
17C343 17C344	17C593 ❖	17C725	24X289 %	16W745	---	17C735	119688
18C268	17C593	17C725	24X289 %	253368	---	17C735	119277
17C346	17C591 ◆	17C725	24X289 %	253370 \$	242001 ✳ 287121 †	17C735	119688
17C347	17C591 ◆	17C725	24X289 %	253368	---	17C735	119277
17C348 17C349	17C591 ◆	17C725	24X289 %	253369	---	17C735	119688
17C350	17C591 ◆	17C725	24X289 %	253369	---	17C735	119277
17C351	17C591 ◆	17C725	24X289 %	253370 \$	242001 ✳ 287121 †	17C735	119688
17C384	15E295	15E794	24X312 *	253373	242001 ✳ 242005 ✓ 17N232 ‡	117493	119688
17C385	17C590 ◆	17C725	24X289 %	15J743 och	---	17C735	119277
17C386 17C387 17C388	17C591 ◆	17C725	24X289 %	253373	242001 ✳ 242005 ✓ 287121 † 17N232X	17C735	119688
17C389	17C592 ❖	17C725	24X312 *	253373	242005 ✓	17C735	119688
17C438	15E295	15E794	24X312 *	16W745	---	117493	119688
17D899	15E295	15E794	24X312 *	15J743	---	117493	119277
17D900	15E295	15E794	24X312 *	253370 \$	242001 ✳ 242005 ✓ 287121 †	117493	119688
17D901	15E295	15E794	24X312 ▲	16W745	---	117493	119688
826195	17C590 ◆	17C725	24X289 %	15J743	---	17C735	119277
◆ – Långt grenrör			✳ – 20,7 Mpa (207 bar, 3 000 psi) max. arbetstryck				
❖ – Kort grenrör			% – 22,8 Mpa (228 bar, 3 300 psi) max. arbetstryck				
& – Kan kräva kontaktadapter 244285 (Ref. 133) i vissa områden							
\$ – 257805 sats finns även tillgänglig, inkluderar sladdhållare (Ref. 90) och adapterar (Ref. 91)							
✳ – Europa CEE 7/7 (Typ F) kontakt							
✓ – Kina/Australien (Typ I) kontakt							
† – Europeisk multisladd; kontakter för Italien (Typ L), Danmark (Typ K), Schweiz (Typ J)							
X – Indien/Sydafrika/Afrika (typ M) kontakt							
+ – Sprutpistolmodeller med denna sladd kräver även användning av sladdhållare (Ref. 90)							
* – Dra åt till vridmoment 140-160 in-lb (15,8 - 18,1 N•m)							
‡ – Indien kontakt sans 164-1, BS 546A, typ M							

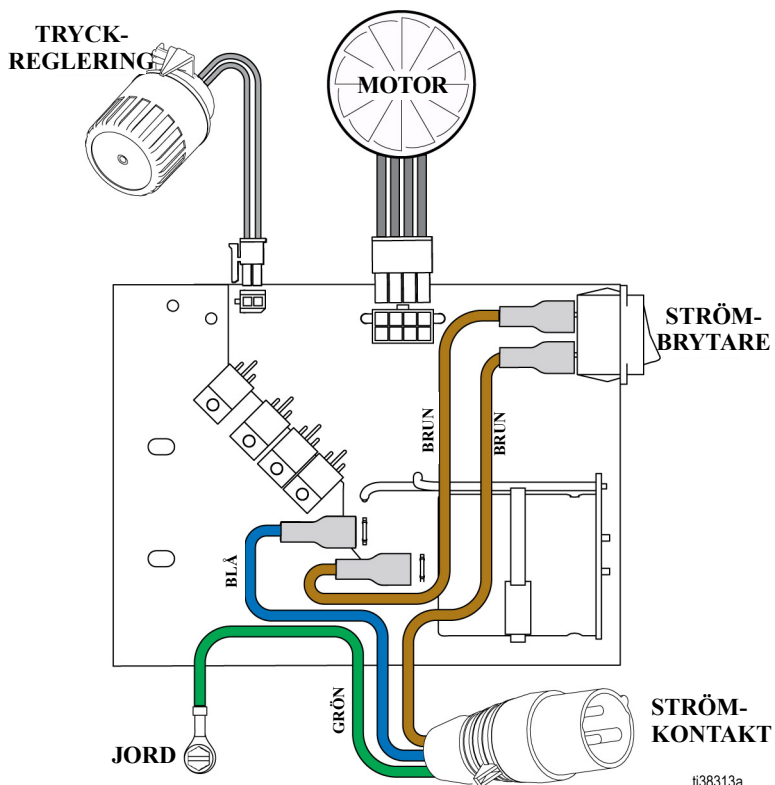
Kopplingschema

110/120 V



Kopplingsscheman

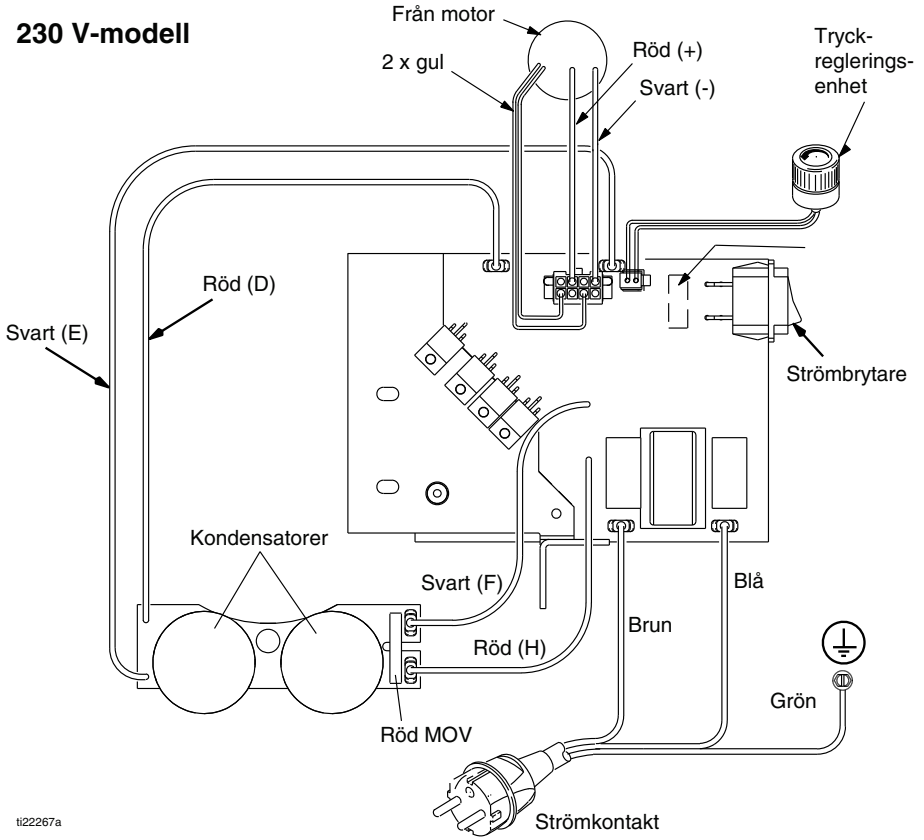
110V UK



ti38313a

230V

230 V-modell



ti22267a

Tekniska data


190/290/390		
	USA	Metriskt
Spruta		
Maximalt färgarbetstryck		
190	3 000 psi	207 bar, 20,7 MPa
290/390	3300 psi	228 bar, 22,8 MPa
Maximalt utflöde		
190 PC Classic, 190 PC Express	0,38 gpm	1,4 l/min
290/390 PC Classic, 390 PC, NOVA 390 PC, 190 PC Express (17C384)	0,47 gpm	1,8 l/m
Maximal munstycksstorlek		
190 PC Classic, 190 PC Express	0,019	0,019
290/390 PC Classic, 390 PC, NOVA 390 PC 190 PC Express (17C384)	0,021	0,021
Vätskeutlopp	1/4 tum npsm	1/4 tum npsm
Slag	700 per gallon	185 per liter
Generator minimum	3000 W	3000 W
110–120 V, A, Hz	1Ø, 13, 50/60	
220–240 V, A, Hz	1Ø, 8, 50/60	
Dimensioner		
Höjd		
Stativ	18,5 tum	47 cm
Lo-Boy	22,5 tum	57,2 cm
Hi-Boy	72,4 cm (handtag nedfällt) 98,4 cm (handtag uppfällt)	71,8 cm (handtag nedfällt) 97,2 cm (handtag uppfällt)
Längd		
Stativ	16 tum	40,6 cm
Lo-Boy	26,5 tum	67,3 cm
Hi-Boy	23,25 tum	59,1 cm
Bredd		
Stativ	14 tum	35,6 cm
Lo-Boy	20 tum	50,6 cm
Hi-Boy	20,5 tum	52,1 cm
Vikt		
Stativ	34 lb.	15,4 kg
Lo-Boy	59 lb.	26,8 kg
Hi-Boy	68,5 lb.	31,1 kg

Proposition 65, Kalifornien

190/290/390		
	USA	Metriskt
Buller** (dBa) vid 0,48 MPa (4,8 bar, 70 psi)		
Ljudtryck	90 dBa	
Ljudeffektnivå	100 dBa	
Konstruktionsmaterial		
Material i kontakt med vätskan på alla modeller	förzinkat och förnicklat kolstål, nylon, rostfritt stål, PTFE, acetal, läder, UHMWPE, aluminium, volframkarbid, polyetylen, fluoroelastomer, uretan	
Anteckningar		
<i>* Starttryck och undanträngande per cykel kan variera beroende på sugtillstånd, utloppstryck, lufttryck och vätsketyp.</i>		
<i>** Ljudtryck uppmätt 1 meter (3 fot) från utrustningen. Ljudeffekt mätt ISO-3744.</i>		

Proposition 65, Kalifornien

BOENDE I KALIFORNIEN

 **WARNING:** Cancer och reproduktiva skador —
www.P65warnings.ca.gov.

Graco standardgaranti

Graco garanterar att all utrustning som beskrivs i detta dokument, och som är tillverkad av Graco och bär dess namn, är fri från material- och tillverkningsfel vid tidpunkten för försäljningen till den ursprungliga köparen. Med undantag för särskilda, utökade eller begränsade garantiåtaganden som utges av Graco, åtar sig Graco att under en tolv månadersperiod från inköpsdatumet reparera eller byta ut delar som av Graco befinns vara felaktiga. Garantin gäller endast under förutsättning att utrustningen installeras, används och sköts i enlighet med Gracos skriftliga rekommendationer.

Garantin omfattar inte, och Graco ska inte hållas ansvarigt för, allmänt slitage eller funktionsfel, skador eller slitage som orsakas av felaktig installation, felaktigt bruk, nötning, korrosion, otillräckligt eller felaktigt underhåll, försumlighet, olyckor, manipulation eller byten till komponenter som inte tillverkas av Graco. Graco ska heller inte hållas ansvarigt för funktionsfel, skada eller slitage som orsakas av att Graco-utrustningen är inkompatibel med konstruktioner, tillbehör, utrustning eller material som inte har levererats av Graco, ej heller felaktig formgivning, tillverkning, installation, drift eller underhåll av konstruktioner, tillbehör, utrustning eller material som inte har levererats av Graco.

Garantin gäller under förutsättning att utrustningen som anses defekt skickas med förbetald retur till en auktoriserad Graco-återförsäljare för verifiering av det påstådda felet. Om det påstådda felet verifieras kommer Graco att reparera eller ersätta alla defekta delar utan kostnad. Utrustningen kommer att returneras till den ursprungliga köparen med frakten betald. Om inspektionen av utrustningen inte uppdagar några material- eller tillverkningsfel kommer reparationer att utföras till en rimlig avgift som kan innefatta kostnaderna för reservdelar, arbete och transport.

DENNA GARANTI ÄR EXKLUSIV OCH ISTÄLLET FÖR ALLA ANDRA GARANTIER, UTTRYCKLIGA ELLER UNDERFÖRSTÄDDA, INKLUSIVE MEN INTE BEGRÄNSAT TILL GARANTIER OM SÄLJBARHET ELLER GARANTIER OM LÄMPLIGHET FÖR ETT VISST ÄNDAMÅL.

Gracos enda åtagande och köparens enda gottgörelse för några överträdelser av garantin är de som anges ovan. Köparen medger att ingen annan ersättning (inklusive, men inte begränsat till, skadestånd för följdskada för förlorad vinst, förlorad försäljning, personskador, materiella skador eller andra följdskador) är aktuell. Alla anspråk rörande överträdelser av garantin måste framläggas inom två (2) år efter försäljningsdatum.

GRACO LÄMNAR INGA GARANTIER OCH FRÅNSÄGER SIG ALLA UNDERFÖRSTÄDDA GARANTIER OM SÄLJBARHET ELLER LÄMPLIGHET FÖR ETT VISST ÄNDAMÅL AVSEENDE TILLBEHÖR, UTRUSTNING, MATERIAL ELLER KOMPONENTER SOM SÄLJS MEN INTE TILLVERKAS AV GRACO. Dessa artiklar som säljs men inte tillverkas av Graco (t.ex. elmotorer, strömbrytare, slangar) omfattas i förekommande fall av respektive tillverkares garanti. Graco kommer inom rimliga gränser att hjälpa köparen med att lämna anspråk rörande överträdelser mot dessa garantier.

Graco är under inga omständigheter ansvarigt för indirekta, oavsiktliga, särskilda skador eller följdskador som uppkommer till följd av att Graco levererar utrustning i enlighet med det som framlagts häri, eller för tillhandahållande, prestanda eller användning av produkter eller andra varor som säljs enligt detta, oavsett om så sker till följd av avtalsbrott, garantibrott, försumlighet från Gracos sida eller annat.

Graco-information

Besök www.graco.com för den senaste informationen om Gracos produkter.

Information om patent finns på www.graco.com/patents.

FÖR ATT GÖRA EN BESTÄLLNING kan du kontakta din Graco-återförsäljare eller ringa 1-800-690-2894 så hänvisar vi dig till närmaste återförsäljare.

*All text och alla bilder i den här handboken visar den senast tillgängliga informationen som fanns vid publiceringen.
Graco förbehåller sig rätten att när som helst införa ändringar utan föregående meddelande därom.*

Översättning av originalanvisningarna. This manual contains Swedish. MM 334567

Gracos Högkvarter: Minneapolis
Internationella kontor: Belgien, Kina, Japan, Korea

GRACO INC. AND SUBSIDIARIES • P.O. BOX 1441 • MINNEAPOLIS MN 55440-1441 • USA
Upphovsrätt 2014, Graco Inc. Alla Gracos tillverkningsplatser är registrerade enligt ISO 9001.
www.graco.com
Revidering T, april 2023