

电动无气喷涂机

334593T

ZH

仅适合专业用途。禁止用于爆炸性环境或危险性（分类）场所。
适用于建筑涂料和涂层的便携式无气喷涂应用。

190/290/390 PC Classic 型号:

3000 磅 / 平方英寸 (207 巴, 20.7 MPa) 最大工作压力

3300 磅 / 平方英寸 (228 巴, 22.8 MPa) 最大工作压力

请参阅第 3 页获取额外的型号信息。



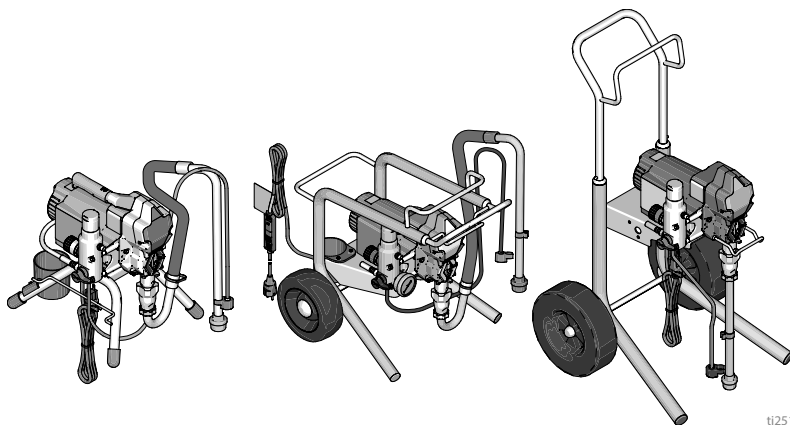
重要安全说明

请在使用该设备之前，阅读本手册内所有的警告和说明内容，以及所有的相关手册内容。熟悉操控装置并正确使用。请妥善保存这些说明。

相关手册

喷枪 - 311861 (承包商 / FTx) 312830 (SG3)
3A6285 (Contractor PC)

泵 - 334599









t125126a

仅使用 Graco 正品备件。
使用非 Graco 备件予以替换可能导致保修无效。

目录

型号	3
警告	4
组件识别	8
架式型号	8
Lo-Boy 型号	9
Hi-Boy 型号	10
接地	11
电源要求	11
延长电线	11
料桶	11
泄压步骤	12
扳机锁	13
设置	14
启动	17
操作	19
喷嘴的安装	19
喷洒	19
清除喷嘴堵塞物	20
清洗	21
维护	24
故障排除	25
机械 / 流体流量	25
电气	28
喷涂机零配件	32
190、290、390 架式喷涂机 零配件清单	34
390 Lo-Boy 喷涂机零配件	35
390 Lo-Boy 喷涂机零配件清单	37
190、290、390 Hi-Boy 喷涂机零配件	38
190、290、390 Hi-Boy 喷涂机 零配件清单	40
附件和标牌	41
控制箱和过滤器	42
控制箱和过滤器零配件清单	43
控制箱和过滤器零配件清单	44
接线图	45
110/120V	45
110V UK	46
230 伏	47
技术参数	48
美国加州第 65 号提案	49
Graco 标准保修	50
Graco 信息	51

型号

					Hi-Boy
	VAC	型号	立式 	Lo-Boy 	
 Intertek 110474 CAN/CSA C22.2 No. 68 认证 符合 UL 1450	120 USA	390 PC	17C310		17C313
		NOVA 390 PC	826195		
	120 墨西哥 / 中美	190 PC Express	17D899		
		带 Jetroller 的 190 PC Express	17C121		
	230 南美	190 PC Express	17D900		
		带 Jetroller 的 190 PC Express	17C120		
	230 CEE 7/7	190 PC Express	17D901		
		带 Jetroller 的 190 PC Express	17C122		
		190 PC Classic	17C438		17C342
		290 PC Classic	17C344		17C343
	230 欧洲, 多国	390 PC Classic	17C348		17C349
		390 PC Classic	17C346		17C351
190 PC Classic		17C341			
110 英国	290 PC Classic	18C268			
	390 PC Classic	17C347		17C350	
100 日本 / 台湾	390 PC	17C385			
	230 亚洲 / 澳新	190 PC Express	17C384		
		390 PC	17C386	17C387	17C388
	230 中国	390 PC Classic	17C389		

警告

以下为针对本设备的设置、使用、接地、维护及修理的警告。惊叹号标志表示一般性警告，而各种危险标志则表示与特定操作过程有关的危险。当手册中的这些符号出现在机身上，或是警告标牌上时，请查看这些警告。并未包含在本章节内的针对产品的危险符号及警告，可能在本手册内适当的章节出现。

警告



接地

此产品必须接地。当发生电路短路时，接地可以通过给电流提供一条释放线路，从而降低触电危险。此产品配有接地线以及相应的接地插头。必须将该插头插入按照当地命令和规章正确安装并接地的电源插座上。

- 接地插头安装不当会导致电击危险。
- 需要修理或更换电线或插头时，不要将接地线连接至任一电源端子上。
- 外表为绿色，且无论是否有黄色条纹的绝缘线，为接地线。
- 当您未能完全理解接地说明，或是不确定此产品是否已经正确接地时，应由有资质的电工或是维护人员进行检查。
- 不要对提供的插头进行调整，如果它与插座不匹配，应由有资质的电工重新安装合适的插座。
- 此产品适合在标称电压为 110 伏、120 伏或 230 伏的电路上使用，其接地插头与下图所示的插头类似。

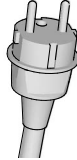
110V UK



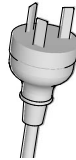
120V 美国



230 伏



230 伏 澳新



t124583a

- 只能将本产品连接至与该插头具有相同构型的电源插座中。
- 此产品不得配用适配器。

延长电线：

- 只能使用 3 芯延长电线，而且其一端要有一个接地插头，另一端要有一个可接受该产品所带插头的接地插座。
- 请确保您的延长线没有损坏。如果必须用延长电线，请使用至少 12 号 AWG (2.5 毫米²) 的线来承载本设备所需电流。
- 截面较小的电线将导致线内电压下降，损失功率并形成过热。

警告



火灾和爆炸危险

工作区内的易燃烟雾（如溶剂及油漆烟雾）可能被点燃或爆炸。为避免火灾和爆炸：



- 请勿在明火或点火源附近（例如，香烟、马达和电气设备）喷涂易燃或可燃材料。



- 涂料或溶剂流过设备表面可能会导致静电产生。在存在溶剂或涂料烟雾的情况下，静电有引发火灾或爆炸的危险。喷涂系统的所有零配件，包括泵，软管组件，喷枪和喷涂区内及周围的物体都应适当接地，以防止静电放电和火花。应使用 Graco 导电或接地的高压无气涂料喷涂机软管。



- 确认所有容器及收集系统均已接地，以防止静电放电。请勿使用料桶衬垫，除非它们防静电或导电。

- 连接到接地插座并使用接地的加长电线。请勿使用 3-2 转接头。

- 请勿使用含有卤代烃的涂料或溶剂。

- 不得在密闭区域内喷涂易燃或可燃流体。

- 保持喷涂区域通风良好。请保持整个区域有足够的新鲜空气。

- 喷涂机会产生电火花。在喷涂、冲洗、清洁或检修时，将泵组件置于离喷涂区至少 20 英尺（6.1 米）的通风良好处。不得喷涂泵组件。

- 请勿在喷涂区域吸烟，或在有火花或火焰的情况下喷涂。

- 请勿在喷涂区域操作电灯开关、发动机或其他可产生电火花的产品。

- 保持该区域清洁，无涂料或溶剂容器、碎片及其他易燃材料。

- 了解所喷涂的涂料和溶剂成分。阅读涂料和溶剂随附的所有安全数据表（MSDS）和容器标牌。遵守涂料及溶剂厂家的安全规范。

- 工作区内要始终配备有效的灭火器。

警告



皮肤注射危险

高压喷涂能够将有毒物质注射至体内，导致严重的身体伤害。如果发生皮肤注射，**请立即进行手术治疗**。



- 请勿将喷枪瞄准或向任何人或动物喷涂。
- 双手和身体的其他部位应远离喷射物。例如，不要尝试用身体的任何部位阻止泄露。



- 应始终使用喷嘴护罩。不得在未装好喷嘴护罩的情况下喷涂。



- 应使用 Graco 喷嘴。



- 应小心清洗和更换喷嘴。如果喷涂时出现喷嘴堵塞，在卸下喷嘴进行清洁之前，要按照**泄压步骤**，页面 12 关机并释放压力。



- 电源关闭后，设备保持压力。在无人照看时，不要使设备处于通电或受压状态。设备在无人照看或不使用时，以及在维修、清洁或移除零部件之前，请执行**泄压步骤**，页面 12。

- 检查软管和零部件是否有损坏的迹象。更换任何已损坏的软管或零部件。

- 本系统能够产生 3300 磅 / 平方英寸 (228 巴, 22.8 MPa) 的工作压力。因此要求使用额定压力至少为 3300 磅 / 平方英寸 (228 巴, 22.8 MPa) 的 Graco 备用零配件或附件。

- 不喷涂时，务必扣上扳机锁。确认扳机锁能够正常工作。

- 在操作设备之前，要确保所有连接都牢固。

- 了解如何快速关机和释放压力。要透彻熟悉装置控制。



设备误用危险

误用设备会导致严重的人员伤亡。



- 喷涂时要始终佩戴适当的手套、护目镜及呼吸器或面罩。

- 请勿在儿童附近操作或喷涂。始终使儿童远离喷涂机。

- 请勿将身体过度探出，或者站在不稳定的支撑物上。始终立足稳当并保持平衡。

- 要保持警觉并专注于自己正在进行的操作。

- 疲劳时或在吸毒或酗酒之后不得操作本装置。

- 请勿扭绞或过度弯曲软管。

- 请勿将软管暴露在超出 Graco 指定的压力或温度的环境中。

- 请勿借助软管来拽拉或提升设备。

- 勿使用短于 25 英尺的软管喷涂。

- 不要对设备进行改动或修改。改动或修改会导致机构认证失效并造成安全隐患。

- 确保所有设备额定和批准用于其正在使用的环境。

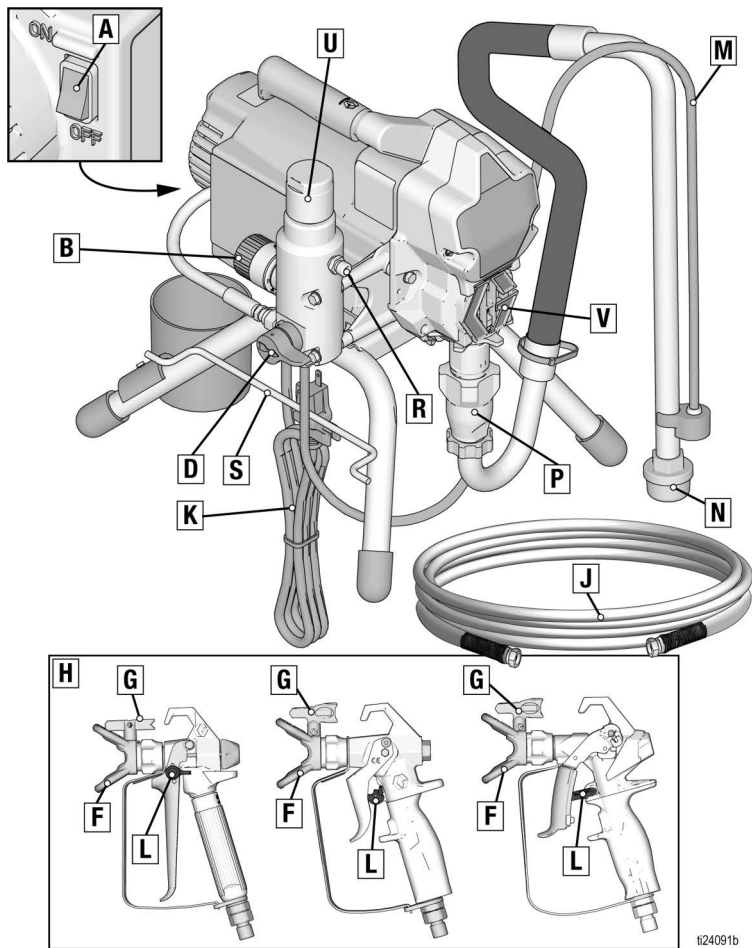
警告

 	<p>触电危险</p> <p>该设备必须接地。系统接地不当、设置不正确或使用不当都可导致电击。</p> <ul style="list-style-type: none"> • 进行设备维修之前，要关闭电源并切断电源线的连接。 • 只能连接至已接地的电源插座。 • 只能使用 3 芯加长电线。 • 确保电源及延长电线上的接地插脚完好无损。 • 切勿暴露于雨水中。要存放在室内。 • 只能通过授权的服务中心更换损坏的电源线。
	<p>高压铝质零配件危险</p> <p>在压力设备中使用与铝不兼容的流体可导致严重的化学反应和设备破裂。不遵循本警告可导致死亡、重伤或财产损失。</p> <ul style="list-style-type: none"> • 不得使用 1, 1, 1- 三氯乙烷、二氯甲烷、其他卤代烃溶剂或含有这些溶剂的液体。 • 请勿使用氯漂白剂。 • 很多其他流体可能含有与铝发生反应的化学物质。联系您的材料供应商以了解化学相容性信息。
 	<p>活动部件危险</p> <p>活动部件会挤夹、切断或切割手指及身体的其他部位。</p> <ul style="list-style-type: none"> • 远离活动部件。 • 在护板被取下或外盖被打开时，不要操作设备。 • 设备可以在没有警告的情况下启动。在检查、移动或维修本设备之前，应按照泄压步骤，页面 12 进行操作，并切断所有电源。
	<p>有毒液体或烟雾危害</p> <p>有毒液体或气体如果被溅射到眼睛里或是皮肤上，被吸入或是误食，均可能导致严重伤害或死亡。</p> <ul style="list-style-type: none"> • 阅读安全数据表 (SDS)，熟悉所用流体的特殊危险性。 • 危险性液体要存放在规定的容器内，并按照有关规定的要求进行处置。
	<p>个人防护装备</p> <p>在工作区内请穿戴适当的防护装备，以免受到严重伤害，包括眼损伤、听力受损、吸入有毒烟雾和烧伤。这些防护装备包括但不限于：</p> <ul style="list-style-type: none"> • 防护眼镜和听力保护装置。 • 流体和溶剂生产厂家所推荐的呼吸器、防护服及手套。

组件识别

组件识别

架式型号

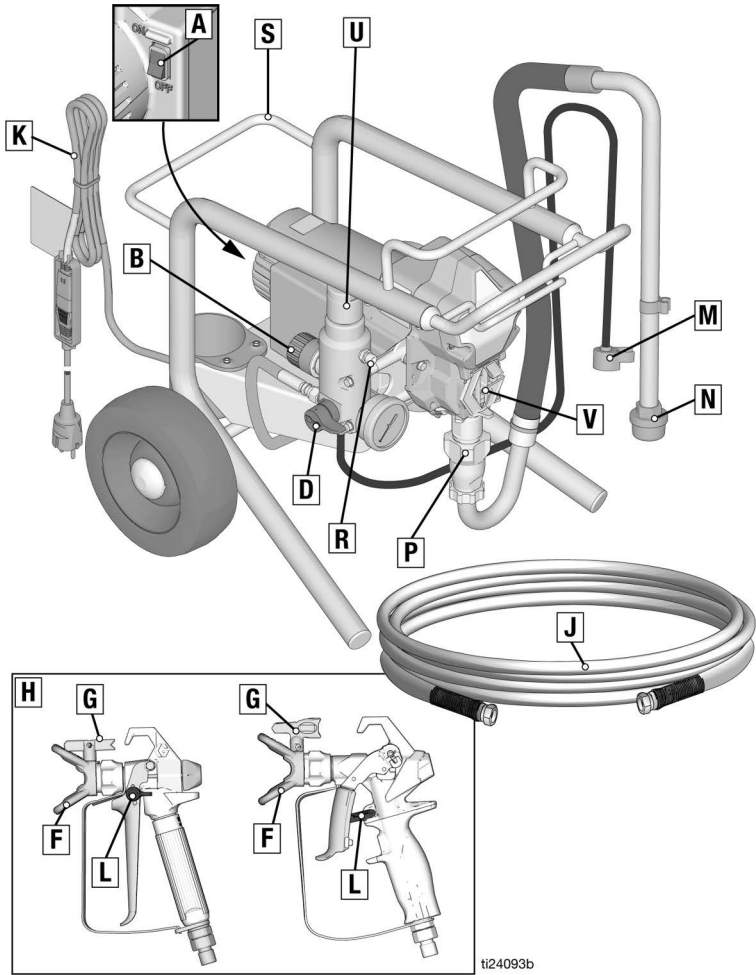


t24091b

A	ON/OFF 开关
B	压力控制
D	填料阀
F	喷嘴护罩
G	喷嘴
H	喷枪
J	无气软管
K	电源线
L	扳机锁

M	排放管
N	流体入口
P	泵
R	流体出口
S	电源线缠绕
U	过滤器
V	护手板 / TSL 填充点
	型号 / 系列标签 (未显示, 位于装置底部。)

Lo-Boy 型号

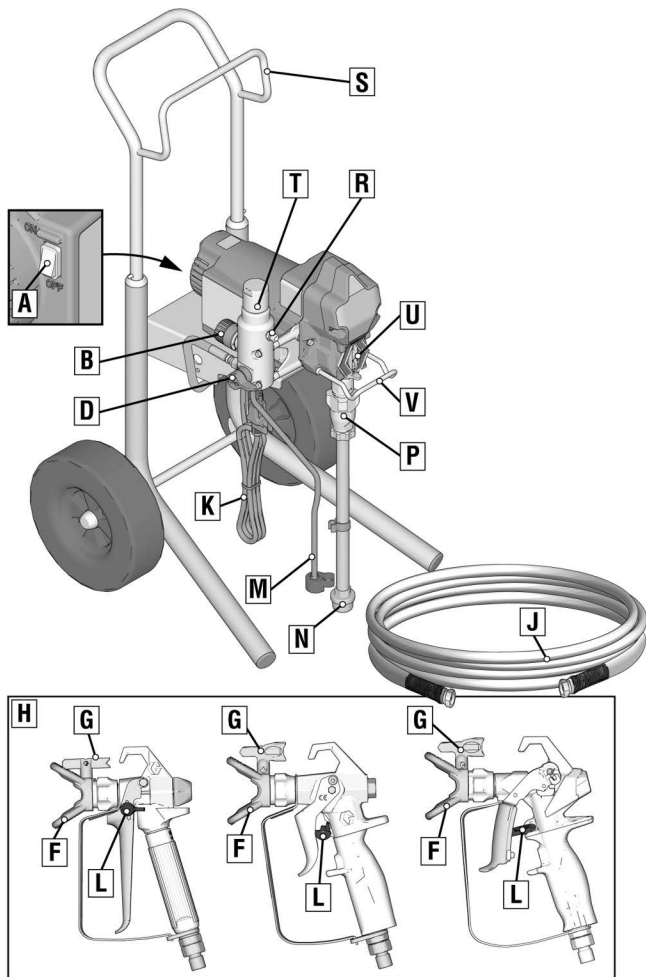


A	ON/OFF 开关
B	压力控制
D	填料阀
F	喷嘴护罩
G	喷嘴
H	喷枪
J	无气软管
K	电源线

L	扳机锁
M	排放管
N	流体入口
P	泵
R	流体出口
U	过滤器
V	护手板 / TSL 填充点
	型号 / 系列标签 (未显示, 位于装置底部。)

组件识别

Hi-Boy 型号



t124092b

A	ON/OFF 开关
B	压力控制
D	填料阀
F	喷嘴护罩
G	喷嘴
H	喷枪
J	无气软管
K	电源线
L	扳机锁

M	排放管
N	流体入口
P	泵
R	流体出口
S	吊架
T	过滤器
U	护手板 / TSL 填充点
V	料桶钩
	型号 / 系列标签 (未显示, 位于装置底部。)

接地

				
<p>该设备必须接地，以减小静电火花和电击危险。电火花或静电火花可能导致烟气点燃或爆炸。未能正确接地可能会导致触电。良好的接地为电流提供逃逸通路。</p>				

本喷涂机所配电源线具有接地线以及相应的接地插头。

必须将该插头插入按当地规定及要求正确安装且接地的电源插座上。

不要对提供的插头进行调整，如果它与插座不匹配，应由有资质的电工重新安装合适的插座。

电源要求

- 110-120 伏设备需要交流 100-120 伏、50/60 赫兹、13 安培单相电源。
- 230 伏设备需要交流 230 伏、50/60 赫兹、8 安培单相电源。

延长电线

使用接地端未损坏的延长线。如果需要使用延长线，请用最小为 12AWG (2.5 毫米²) 的三芯线。

注意：规格更小或长度更长的加长电线会降低喷涂机的工作性能。

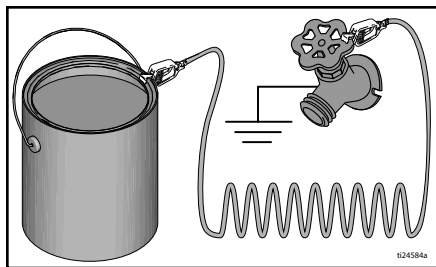
料桶

溶剂及油性流体：遵循当地法规。仅使用导电的金属桶，放于地面之上，例如水泥地。

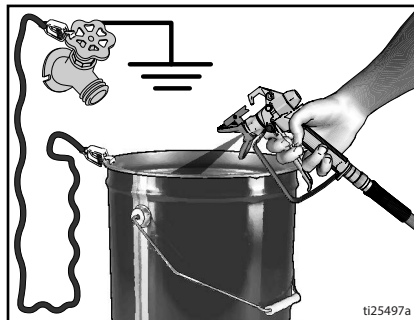
不要将桶放在不导电的表面上，例如纸或纸板，这将中断接地的持续性。



始终将金属料桶接地：将接地线连接到料桶上。将一端夹在料桶上，将另一端夹在真正的接地面，例如水管上。



为在冲洗喷涂机或泄压时保证持续接地：将喷枪的金属部分牢牢固定至接地金属料桶的一边，然后启动喷枪。



泄压步骤

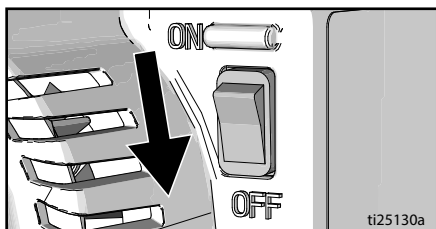
泄压步骤



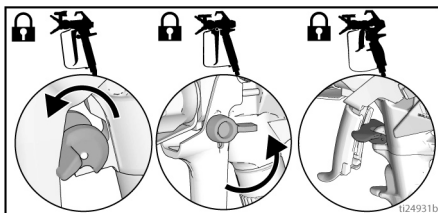
看见此符号时，请执行泄压步骤。

本设备在手动释放压力之前一直处于加压状态。为防止带压液体造成严重伤害，例如皮肤注射、液体溅出及零配件移动，喷涂机处于停止状态和清洁或检查喷涂机以及设备维修前，请遵循以下泄压步骤。

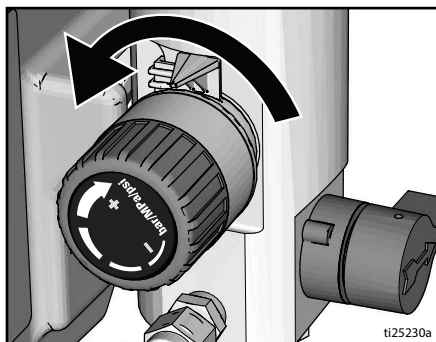
1. 将“打开/关闭”开关切换至“关闭”位。等待 7 秒释放压力。



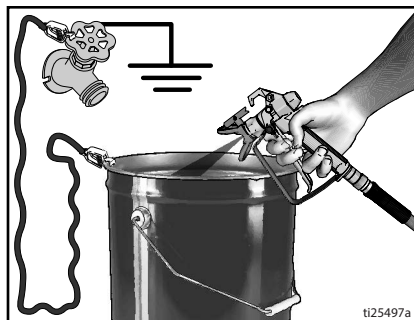
2. 锁上扳机锁。



3. 将压力控制调到最低。松开扳机锁。

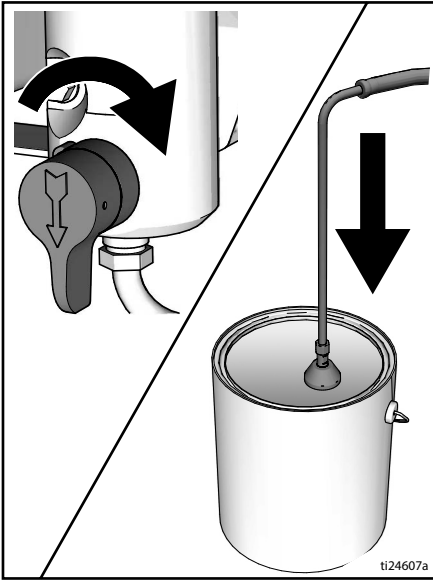


4. 将喷枪的金属部分紧紧靠在接地的金属料桶上。扣动喷枪扳机以释放压力。



5. 锁上扳机锁。

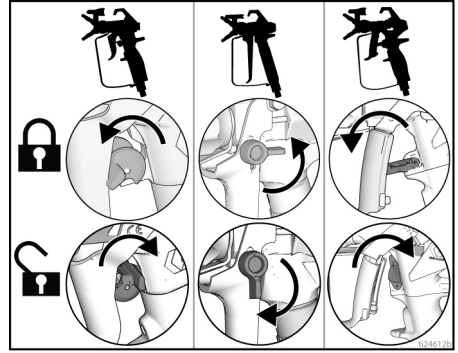
6. 将排放管放入料桶中。将填料阀向下旋转。准备再次喷涂之前让填料阀保持在向下（排放）位置。



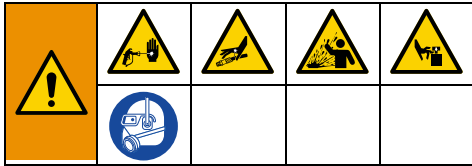
7. 如果怀疑喷嘴或软管堵塞或未完全泄压，则应：
- 非常缓慢地松开喷嘴护罩的固定螺母或软管末端的接头来逐步泄压，
 - 直至最后完全松开螺母或接头。
 - 清理软管或喷嘴的堵塞物。

扳机锁

停止喷涂时要始终锁上扳机锁，以免摔落或碰撞时或手指意外扣动喷枪扳机。

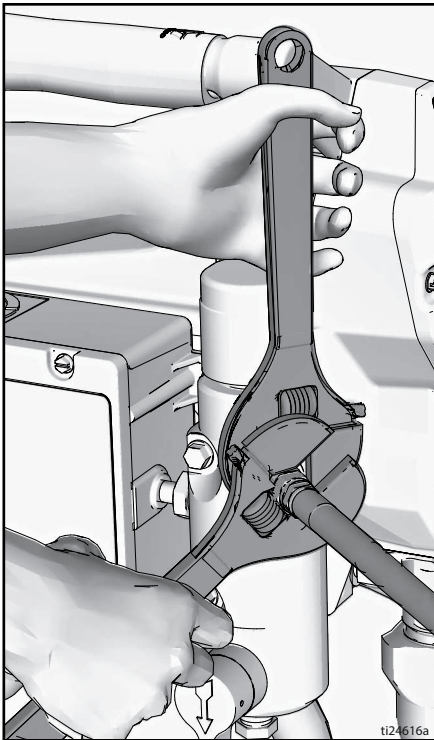


设置

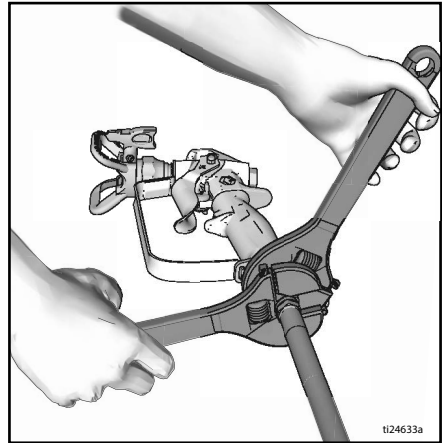


当首次或长期存储后拆除喷涂机包装时，执行设置程序。执行首次设置时，从流体出口拆除装运丝堵。

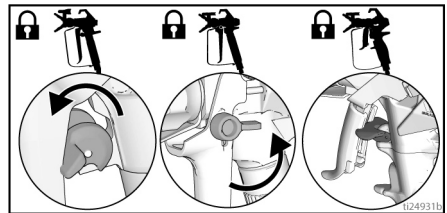
1. 将 Graco 无气软管连接到流体出口。使用扳手拧紧固定。



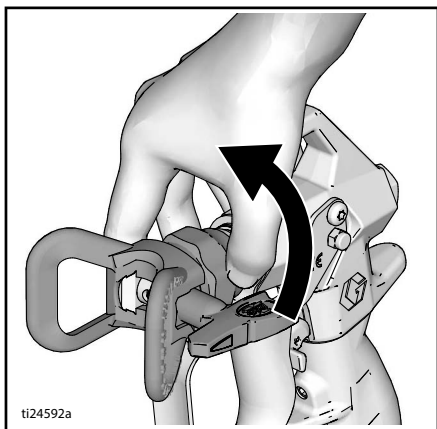
2. 将软管的另一端连接到喷枪上。



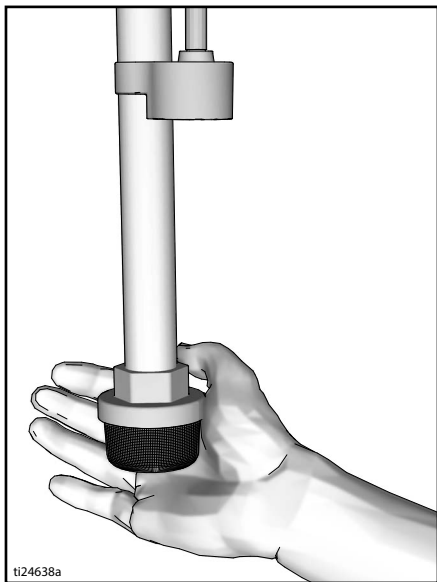
3. 使用扳手拧紧固定。
4. 锁上扳机锁。



5. 取下喷嘴护罩。

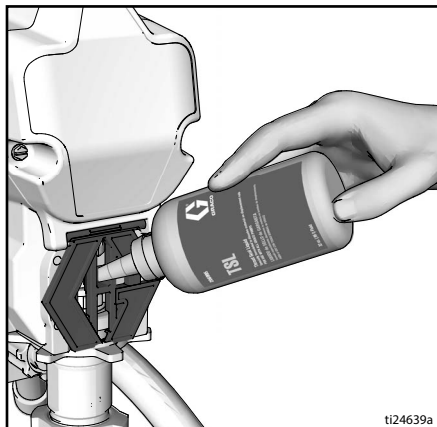


6. 首次拆除喷涂机的包装时，拆除入口过滤器的包装材料。长期存放后，检查入口过滤器是否有堵塞物和碎屑。

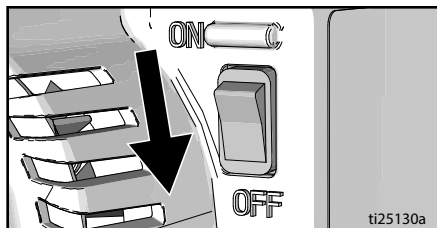


7. 给喉部密封螺母注满喉管密封液（TSL），以防止密封件过早磨损。每天或每次喷涂时执行此操作。

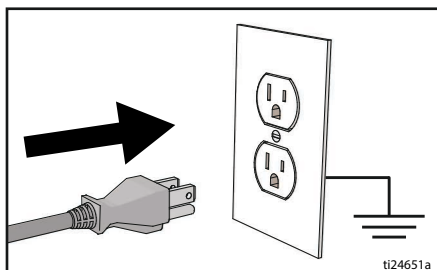
- a. 将 TSL 瓶嘴放到喷涂机正面护手板的顶部中间开口。
b. 挤压瓶身喷出足量 TSL 来填充泵杆和密封螺母之间的空间。



8. 将特定打开 / 关闭开关切换到 **关闭** 位置。

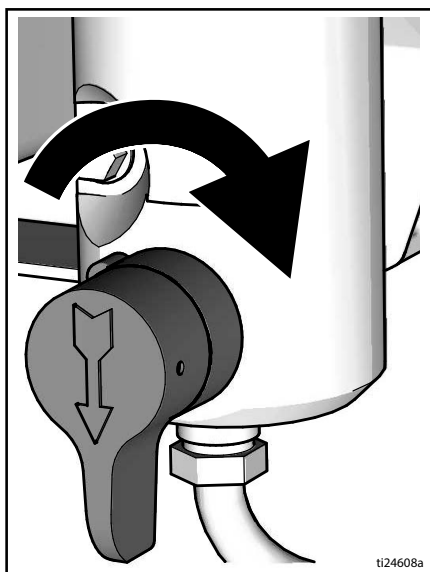


9. 将电源线插头插入正确接地的电源插座上。



设置

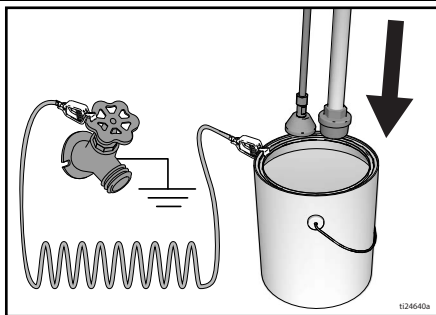
10. 将填料阀向下旋转。



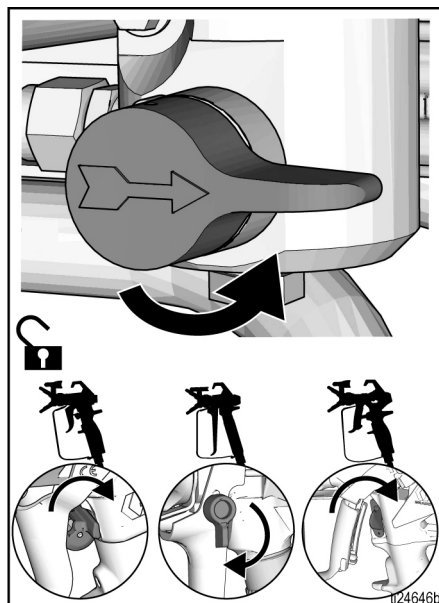
11. 将吸料管和排放管放入盛有部分冲洗液的接地金属料桶内。参见**接地**，页面 11。

注意：新喷涂机带存储流体装运，必须使用矿物油精冲洗后再使用。

检查冲洗液是否与喷涂料兼容。可能需要使用兼容冲洗液进行第二次冲洗。乳胶涂料用水，油性涂料用矿物油精。

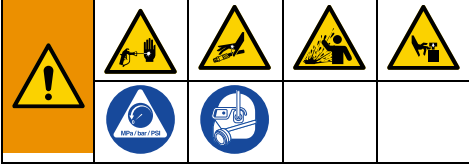


12. 将压力控制调到最低。
13. 将开 / 关开关调到**开**位置。
14. 将压力增加 1/2 圈，以使马达启动。让流体冲洗喷涂机一分钟。
15. 将填料阀旋至水平位置。松开扳锁。

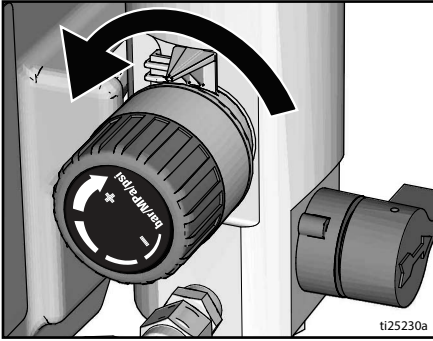


16. 将喷枪的金属部分紧紧靠在接地的金属料桶上。扣动喷枪扳机，直到冲洗干净。
17. 将“打开 / 关闭”开关切换至“关闭”位置。
18. 锁上扳机锁。
19. 如果初始冲洗液与要喷涂的涂料不相容，则需要第二次冲洗。重复步骤 11-18。
20. 喷涂机现在可以启动进行喷涂。

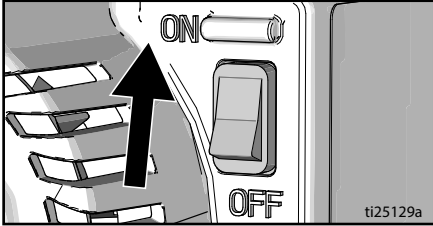
启动



1. 执行泄压步骤，页面 12。
2. 将压力控制装置调到最低压力值。

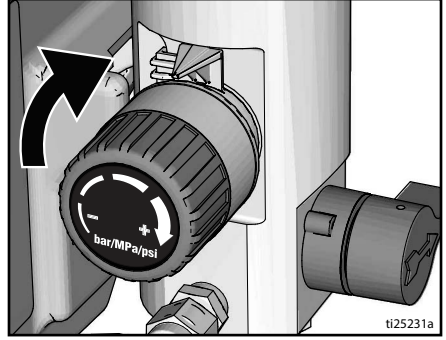


3. 将开 / 关开关调到开位置。

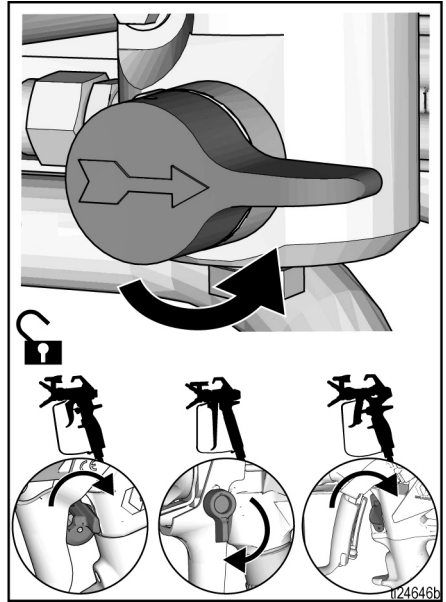


4. 将吸料管放在涂料桶中。将排放管放入废液料桶中。

5. 将压力增加 1/2 圈，以使马达启动。让涂料循环流过喷涂机，直到涂料从排放管流出。

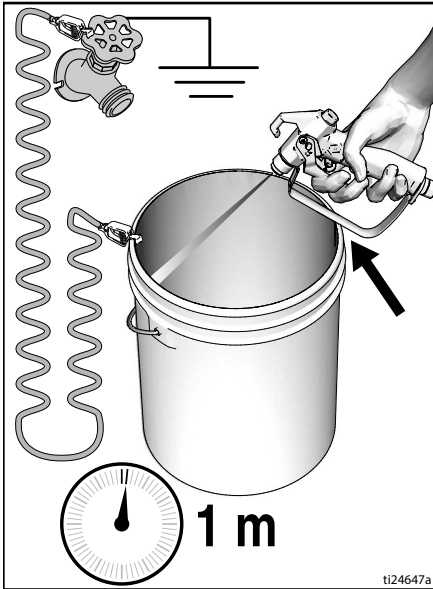


6. 将填料阀旋至水平位置。松开扳机锁。

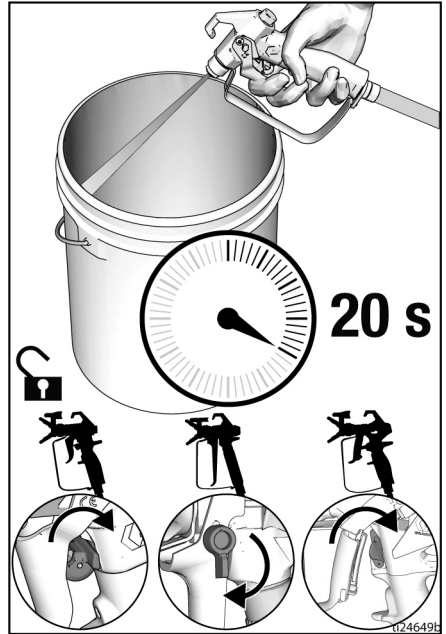


启动

7. 握住喷枪靠在接地的金属废液料桶上。扣动喷枪扳机至少 1 分钟，直至出现涂料。



8. 将喷枪移向涂料桶并扣动扳机 20 秒钟。释放扳机，让喷涂机憋压。锁上扳机锁。



9. 检查无气软管和软管连接是否存在泄漏。如果发生泄漏，请按照 **泄压步骤**，页面 12 进行操作，然后然后拧紧所有管件，并重复启动程序。如果没有泄漏，继续下一步，**操作**，页面 19。



高压喷涂能够将有毒物质注射至体内，导致严重的身体伤害。不要用手或抹布去堵住泄漏的材料流。

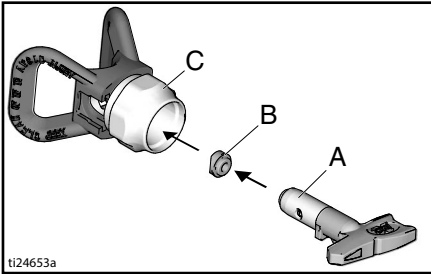
操作

喷嘴的安装

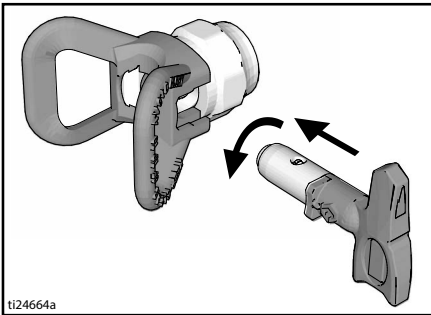


为避免出现因喷射到皮肤上而严重受伤，安装或卸下喷嘴以及喷嘴护罩时，切勿将手放在喷嘴前方。

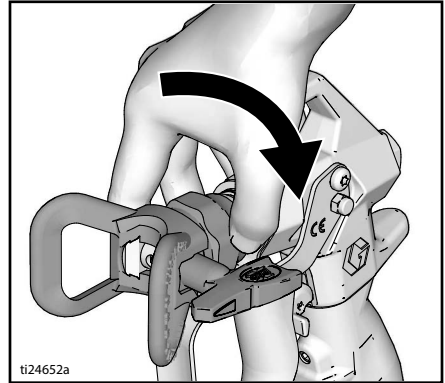
1. 执行泄压步骤，页面 12。
2. 使用喷嘴 (A) 将 OneSeal™ (B) 插入喷嘴护罩 (C)。



3. 插入喷嘴。

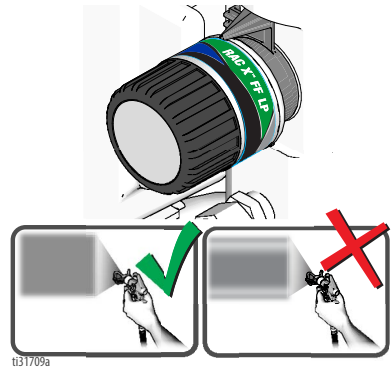


4. 将组装件旋到喷枪上。拧紧。



喷洒

使用 RAC X™ FF LP 精加工低压可反转喷嘴时，可降低喷涂压力。以较低压力喷涂可导致过量喷涂减少，并减少喷嘴磨损。调节喷涂机压力以尽量减少过量喷涂。

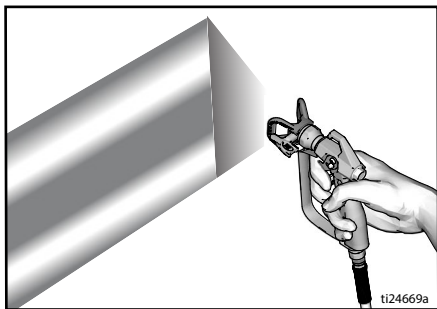


雾化, 均匀
分布式扇形喷型

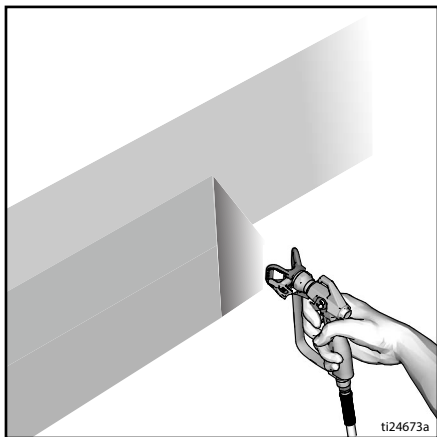
料桶

操作

1. 喷涂试验喷型。调整压力以消除厚边。



2. 如果无法通过调整压力消除厚边，可采用尺寸较小的喷嘴。
3. 握住喷枪，使其垂直于被喷表面并距离 10-12 英寸（25-30 cm）。来回喷涂；使重叠区达到 50%。

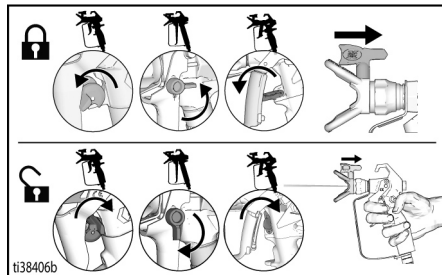


4. 在开始移动后扣动喷枪扳机。在停止喷涂前松开喷枪扳机。有关喷涂的其他信息，请参见单独的喷枪手册。

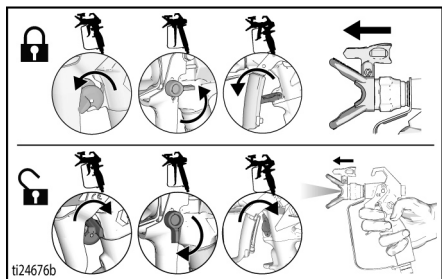
清除喷嘴堵塞物



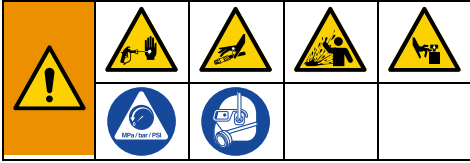
1. 释放扳机。锁上扳机锁。旋转喷嘴。松开扳机锁。对着废液存放处扣动喷枪扳机以清除堵塞物。



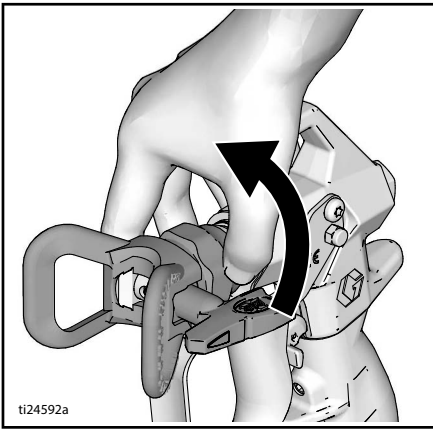
2. 锁上扳机锁。将喷嘴旋转到原始位置。放开扳机锁，继续喷涂。



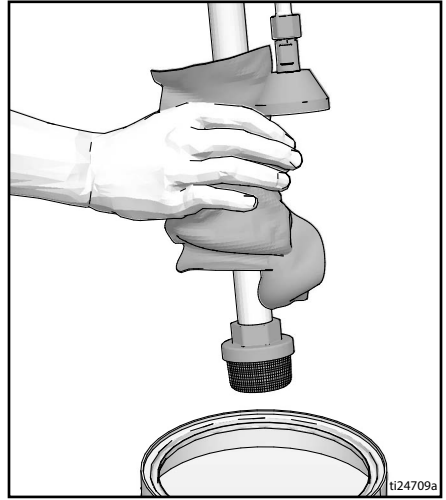
清洗



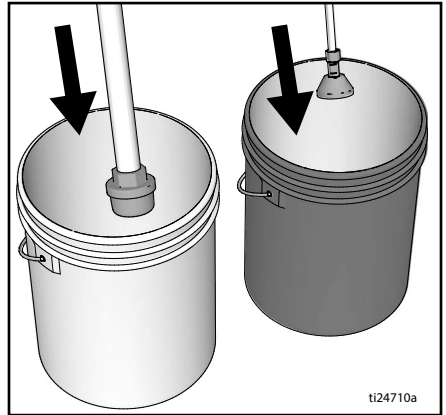
1. 执行**泄压步骤**，页面 12。
2. 取下喷嘴护罩和喷嘴。有关其他信息，请参见单独的喷枪手册。



3. 从涂料中取出吸料管和排放管，擦掉外面过多的涂料。



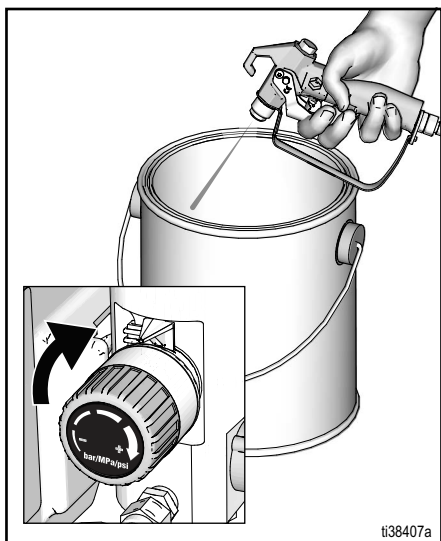
4. 将吸料管放入冲洗液中。水性涂料用水，油性涂料用矿物油精。将排放管放入废液料桶中。



5. 将填料阀旋至水平位置。

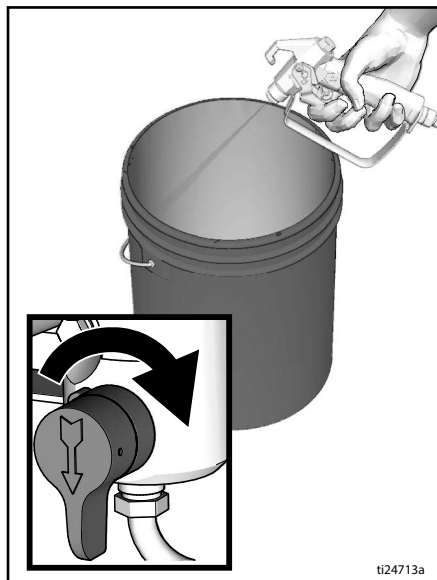
操作

6. 将压力增加 1/2 圈，以使马达启动。握住喷枪靠涂料桶上。松开扳机锁。扣动喷枪扳机并增大压力，直到泵稳定运转并有冲洗液流出。

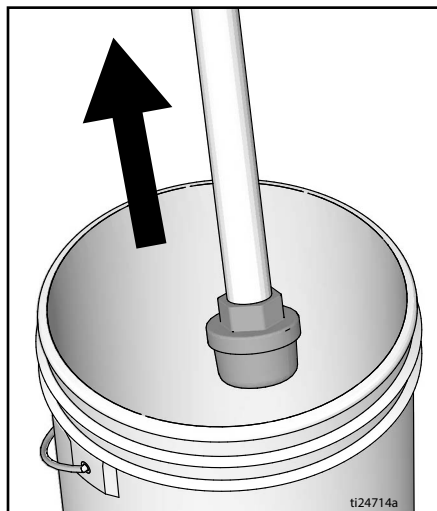


7. 停止扣动喷枪扳机。将喷枪移向废液料桶，握住喷枪靠料桶上，扣动喷枪扳机彻底冲洗系统。

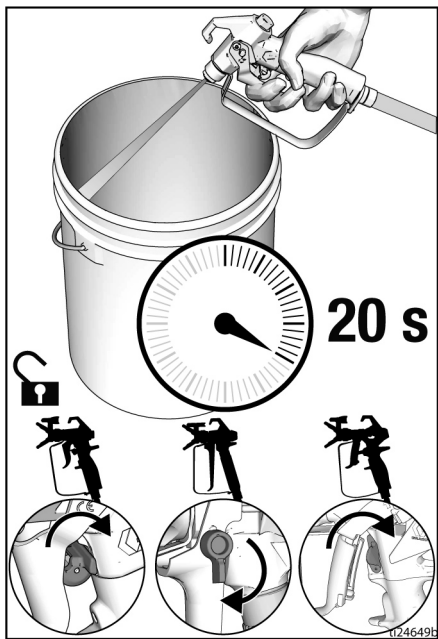
8. 在继续扣动喷枪扳机的同时将填料阀向下旋转。然后释放喷枪扳机。让冲洗液循环，直至从排放管流出的流体变清为止。



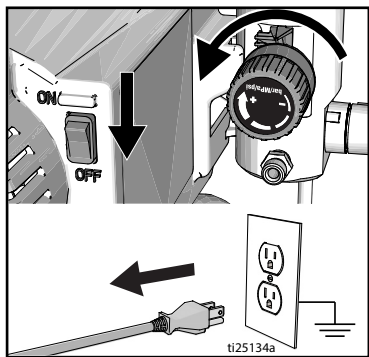
9. 将吸料管提升到冲洗流体的液面之上。



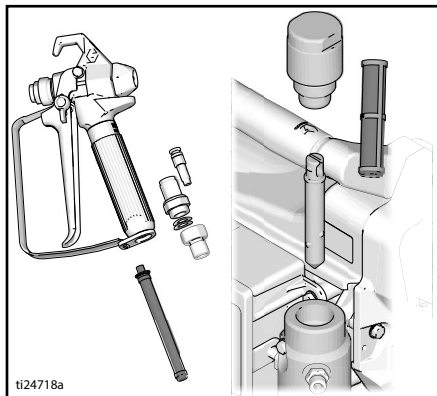
10. 将填料阀旋至水平位置。对准冲洗料桶扣动喷枪扳机 20 秒钟，以排出软管内的流体。
11. 锁上扳机锁。



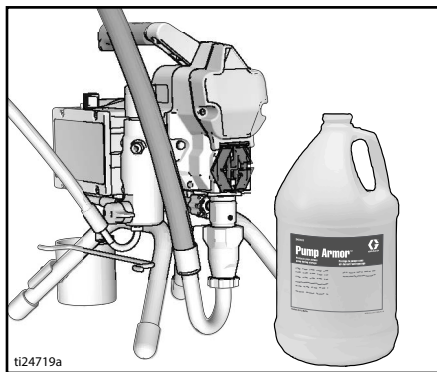
12. 将压力控制旋钮转到最低压力设置，将“打开/关闭”开关切换到“关闭”位置。切断喷涂机的电源。



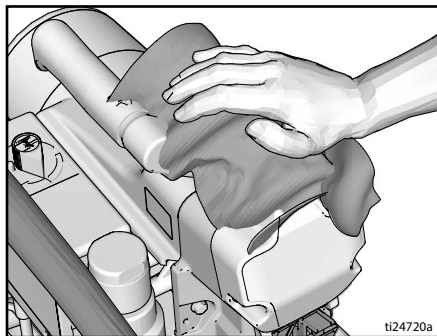
13. 如果喷枪和喷涂机上装有过滤器，将它们取下。清洁并检查。然后重新装上过滤器。请参见单独的喷枪手册。



14. 如果是用水冲洗的，请重新用矿物油精或 Pump Armor 冲洗一遍，以留下一层保护性涂层，避免结冰或腐蚀。



15. 用一块在水或矿物油精中浸泡过的抹布擦洗喷涂机、软管及喷枪。



维护

例行维护对于确保喷涂机正常运行是非常重要的。维护包括执行保持喷涂机正常运行和防止未来出现故障的例行操作。



活动	间隔
检查 / 清洁喷涂机过滤器，流体入口过滤器和喷枪过滤器。	每天或每次喷涂时
检查马达端罩通风口是否堵塞。	每天或每次喷涂时
通过 TSL 填充点填充 TSL。	每天或每次喷涂时
检查马达电刷是否磨损。电刷必须至少为 1/2 英寸（13 毫米）长。注意：电动机两侧电刷的磨损速度是不一样的。请检查两侧电刷。	每 1000 加仑（3785 升）
检查喷涂机是否失速停转。 当喷枪未被启动时，喷枪马达应停止工作，直到再次扣动喷枪扳机为止。 如果喷涂机在未扣动喷枪扳机的情况下再次启动，检查泵是否有内部 / 外部泄漏并检查填料阀是否有泄漏。	每 1000 加仑（3785 升）
喉部密封调整 当泵密封圈在长期使用后开始出现渗漏时，向下拧紧密封螺母直至渗漏停止或减轻。重新填充前，大约可以进行 100 加仑的额外操作。可以在不拆下 O 形圈的情况下拧紧密封螺母。	根据需要使用

故障排除

机械 / 流体流量



1. 在检查或维修之前，请按照**泄压步骤**，页面 12。
2. 在拆卸设备前检查一切可能的问题和故障原因。

问题	要检查的内容 如果检查没有问题， 请转到下一项检查内容	该做什么 当检查有问题时， 请参考此列指示
泵的输出量低	喷嘴磨损。	按照 泄压步骤 ，页面 12，然后更换喷嘴。参考单独的喷枪或喷嘴手册。
	喷嘴堵塞。	泄压。检查并清洁喷嘴。
	涂料供应。	重新填充并重新给泵填料。
	吸料过滤器堵塞。	拆下清洁，然后重新安装。
	吸料阀球和活塞球未正确就位。	卸下吸料阀并进行清洗。检查各止回球及球座是否有划痕，必要时，更换之。参见泵机手册。在使用之前要过滤涂料以除掉可能堵塞泵的颗粒物。
	流体过滤器或喷嘴过滤器堵塞或脏污。	清洁过滤器。
	填料阀泄漏。	按照 泄压步骤 ，页面 12，然后维修填料阀。
	检查当喷枪扳机释放后泵是否不再继续运转。（填料阀未泄漏。）	维修泵。参见泵机手册。
喉部密封螺母周围泄漏可能表示密封垫磨损或损坏。	更换填料。参见泵机手册。还要检查活塞阀座是否有硬化的涂料或划痕，必要时予以更换。紧固密封螺母 / 湿杯。	

故障排除

问题	要检查的内容 如果检查没有问题， 请转到下一项检查内容	该做什么 当检查有问题时， 请参考此列指示
泵的输出量低	泵杆损坏。	修理泵。参见泵机手册。
	停转压力低。	将压力旋钮顺时针旋转到底。确保压力控制旋钮安装正确，使能满行程顺时针旋转。如果问题仍存在，更换压力控制装置。
	活塞密封圈磨损或损坏。	更换填料。参见泵机手册。
	泵的 O 形圈磨损或损坏。	更换 O 形圈。参见泵机手册。
	吸料阀的止回球已被涂料包起来。	清洗吸料阀。参见泵机手册。
	软管里的材料太粘稠，压降大。	减少软管的总长度。
	检查延长电线的尺寸是否正确。	请参见 延长电线 ，页面 11。
	电动机电刷和接线端子松脱。	拧紧接线端子螺钉。如果引线已经损坏，更换电刷。
	电动机电刷磨损。（电刷必须至少为 1/2 英寸 [13 毫米] 长。）	更换电刷。
	电动机电刷弹簧断裂和未对准。弹簧的卷绕部分必须平齐放在电刷的顶部。	如果弹簧断裂，就更换弹簧。将弹簧与电刷重新对准。
	电动机电刷粘在电刷座内。	清理电刷座，用小清洗刷除去碳灰。将电刷引线与电刷座内的槽道对准，以确保电刷可在垂直方向上移动自如。
马达运转，但泵不运行	连杆组件损坏。参见泵机手册。	更换连杆组件。参见泵机手册。
	齿轮或传动箱损坏。	检查传动箱组件和齿轮是否损坏，必要时予以更换。
涂料过多地渗漏进喉部密封螺母。	喉部密封螺母松动。	拆下喉部密封螺母垫片。将喉部密封螺母拧紧使之刚好止住渗漏。
	喉部填料磨损或损坏。	更换填料。参见泵机手册。
	活塞柱磨损或损坏。	更换活塞柱。参见泵机手册。
流体从喷枪中喷溅出	泵或软管里有空气。	检查并拧紧所有流体连接处。为泵填料时，注意令其尽量缓慢运转。
	喷嘴部分堵塞。	清理喷嘴。请参阅 清除喷嘴堵塞物 ，页面 20。
	流体供应量太低或没有供应。	重新填注流体。给泵填料。参见泵机手册。经常检查流体供应，以防止运行的泵干燥。

问题	要检查的内容 如果检查没有问题， 请转到下一项检查内容	该做什么 当检查有问题时， 请参考此列指示
泵填料困难	泵或软管里有空气。	检查并拧紧所有流体连接处。为泵填料时，注意令其尽量缓慢运转。
	吸料阀泄漏。	清洗吸料阀。确保阀珠座没有划伤或磨损且阀珠密封良好。重新装上阀。
	泵密封圈磨损。	更换泵密封圈。参见泵机手册。
	涂料太稠。	按照供应商的建议稀释涂料。
喷涂机工作 5 到 10 分钟，然后停止	泵密封螺母太紧。当泵密封螺母太紧时，泵杆上的填料会限制泵移动，并使马达超载。	拧松泵密封螺母。检查喉部周围是否有泄漏。如有需要，更换泵密封圈。参见泵机手册。

故障排除

电气

故障现象：喷涂机无法运转，中止运转或无法停机。



执行**泄压步骤**，页面 12。

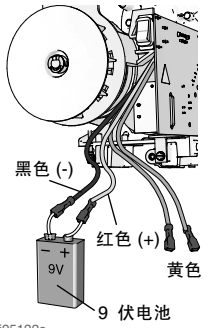
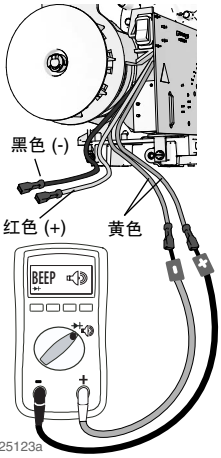
1. 将喷涂机插入电压合适且接地的电源插座上。

2. 将“打开/关闭”开关切换至“关闭”位置，等待 30 秒，然后再切换为“打开”（这确保喷涂机处于正常运行模式）。
3. 将压力控制装置旋钮顺时针旋转 1/2 圈。

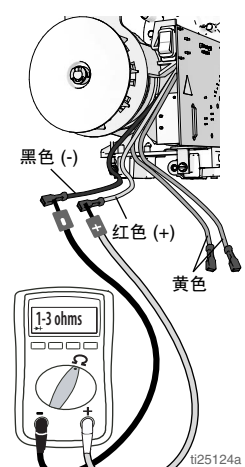
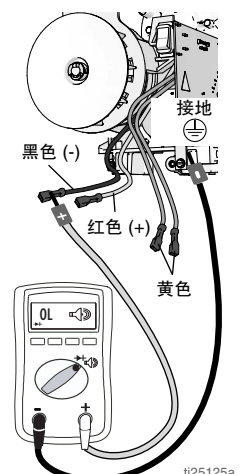


在故障排除流程中远离电气设备和活动部件。为了避免触电危险，当故障排除需要拆卸盖子时，请在断开电源线后等待 7 秒，以使保存的电力耗尽。

问题	要检查的内容	检查方法
喷涂机完全无法运转。	检查电源。	确保使用的是交流电压。交流 110-120 伏机型需使用 100-130 伏电源，交流 230 伏机型需使用 210-255 伏电源。
	检查压力控制装置的接头。	确定连接器是否清洁、是否已牢固连接。
	检查压力控制装置。	连接已确定状态良好的压力控制装置。如果电动机运行，则更换压力控制装置。
	检查可更换的保险丝。	在不插上喷涂机插头（未通电）的情况下，确定保险丝是否连续。
	检查电动机引线。	确定接线端子是否清洁、是否已牢固连接。

问题	要检查的内容	检查方法
	检查电动机的旋转情况。	<p>向电动机导线连接一个 9-12 伏电池执行旋转测试。电动机导线的样式和尺寸可能不同。找到通向碳刷的两根线，通常是红色和黑色。当电池连接到电动机导线时，电动机应该转动。</p>  <p>黑色 (-) 红色 (+) 黄色 9 伏电池</p> <p>ti25122a</p>
	检查马达热敏开关。	<p>此测试中电动机应处于室温环境。将电动机的黄色导线连接到一个电阻表。电阻表应有连续读数。</p>  <p>黑色 (-) 红色 (+) 黄色</p> <p>ti25123a</p>

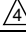
故障排除

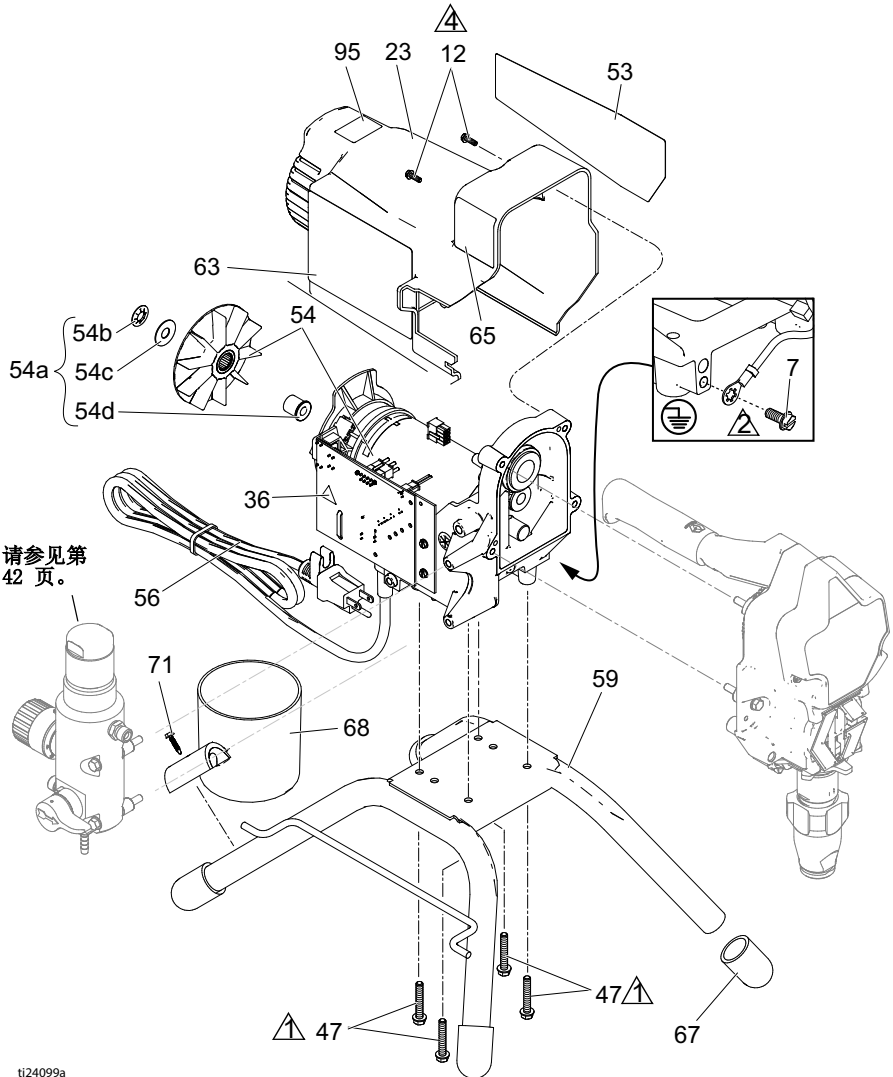
问题	要检查的内容	检查方法
	检查电动机的电枢电阻。	<p>将电动机的红色和黑色导线连接到一个电阻表。检查开路时转动马达。如果找到开路，更换马达。</p> 
	检查电动机是否短路。	<p>使用电阻表检查电动机是否短路。将 (-) 电阻表导线连接到电动机外壳。将 (+) 电阻表导线连接到每个电动机连线。电阻表对所有电线的指示都应为开路。</p> 

问题	要检查的内容	检查方法
喷涂机达到或超过最大压力后不会关机。	检查压力控制装置。	断开压力控制装置，如果喷涂机仍然运行，则更换控制板。如果喷涂机停止运行，则更换压力控制装置。
基本电气问题	马达引线紧固并正确匹配	更换松动的接线端子，卷曲的导线。确保接线端子牢固连接。 清理电路板接线端子。牢固地重新连接引线。
	若电动机电刷引线的连接以及端子出现松动。	拧紧接线端子螺钉。如果引线已经损坏，更换电刷。
	电刷必须至少为 1/2 英寸 [13 毫米] 长。注意：电动机两侧电刷的磨损速度是不一样的。请检查两侧电刷。	更换电刷。
	电动机电刷弹簧断裂或未对准。弹簧的卷绕部分必须平齐放在电刷的顶部。	如果弹簧断裂，就更换弹簧。将弹簧与电刷重新对准。
	电动机电刷可能粘在电刷座内。	清理电刷座。用小清洗刷除去碳灰。将电刷引线与电刷座内的槽道对准，以确保电刷在垂直方向上移动自如。
	检查电动机电枢换向器上是否有烧焦的斑点、刮槽或极其粗糙的地方。	取下马达，如果可能的话，送到马达修理厂对换向器表面进行重新处理。

喷涂机零配件

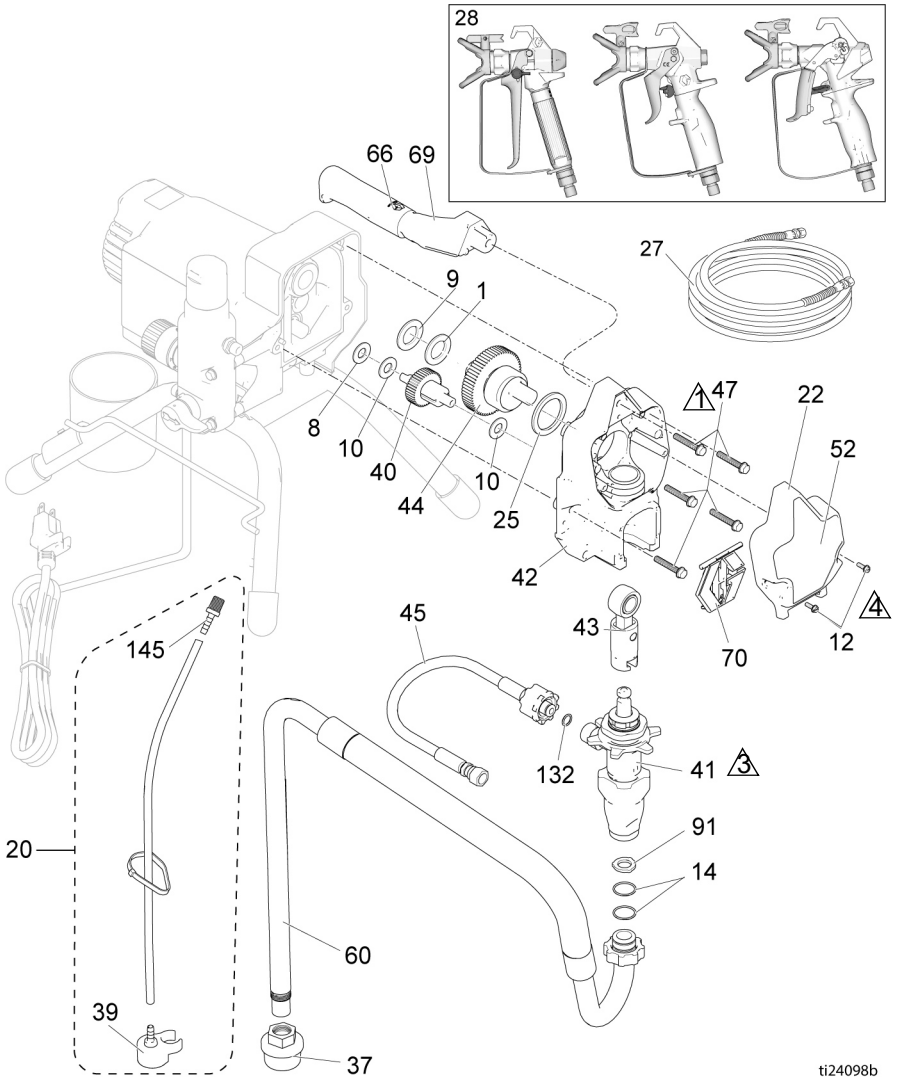
喷涂机零配件

参考号	扭矩
 140-160 英寸-磅 (15.8 - 18.1 牛·米)	
 30-35 英寸-磅 (3.4 - 4.0 牛·米)	
 23-27 英寸-磅 (2.6 - 3.1 牛·米)	



ti24099a

参考号	扭矩
⚠1	140-160 英寸 - 磅 (15.8 - 18.1 牛·米)
⚠3	锤紧
⚠4	23-27 英寸 - 磅 (2.6 - 3.1 牛·米)




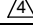
ti24098b

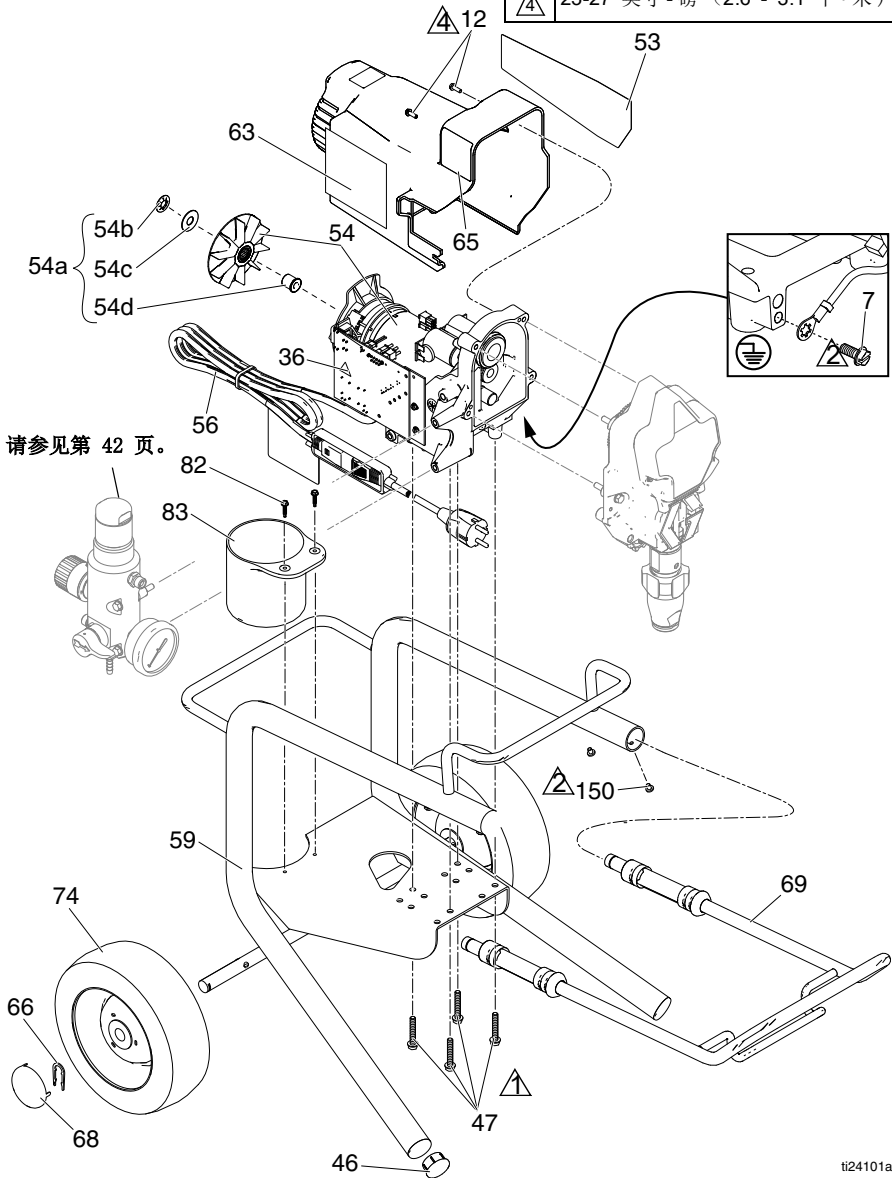
喷涂机零配件

190、290、390 架式喷涂机 零配件清单

参考号	零配件	描述	数量	参考号	零配件	描述	数量
1	107434	止推轴承	1	43	24W640	杆, 连接	1
7	115498	配对螺丝, 凹槽六角垫圈头	1	44	24X020	曲轴齿轮, 包括 25	1
8	116073	推力垫圈	1	45	24W830	cpld 软管配件包, 包括 132	1
9	116074	推力垫圈	1	47	117493	六角垫片头机制螺丝	9
10	116079	止推轴承	2	52	请参见第 41 页	前标牌	1
12	117501	六角槽形垫片头机制螺丝	4	53	请参见第 41 页	侧标签	1
14	117559	O 形圈	2	54 *		电动马达配件包, 包括 54a	1
20	249051	排放管配件包 包括 39、145	1		17C794	110/120V	
22		前盖	1		17C799	230 伏	
	17C540	架式型号 17C341, 17C438, 17C344, 18C268, 17C384, 17D899, 17D901, 17D900		54a	17C795	风扇、马达、辘子、离合器 包含 54b、54c、54d	1
	17C539	架式型号 17C310, 17C346, 17C347, 17C348, 17C385, 17C386, 17C389, 826195		54b		螺母, 推	1
23		马达护罩	1	54c		圆形垫圈	1
	15E341	架式型号 17C341, 17C438, 17C344, 18C268, 17C384, 17D899, 17D901, 17D900		54d		适配器, 轴	1
	15J371	架式型号 17C310, 17C346, 17C347, 17C348, 17C385, 17C386, 17C389, 826195		56	请参见第 42 页	电源线	1
25	180131	止推轴承	1	59	15E823	直立安装机架	1
27	请参见第 41 页	cpld 软管, 1/4 英寸 x 25 或 50 英尺	1	60	246386	吸料软管, 包括 14、37、91	1
28	请参见第 41 页	喷枪	1	63▲	请参见第 41 页	警示标牌	1
34▲	请参见第 41 页	医疗警报牌 (未显示)	1	65▲	请参见第 41 页	国际通用警告标志牌	1
36▲	189930	标签、小心	1	66	116139	握柄	1
37	246385	过滤器, 7/8-14 unf	1	67	15G857	支柱帽	4
39	244035	带倒钩导向装置	1	68	287903	吸料 / 排放杯	1
40	249194	齿轮, 减速器	1	69	287072	手柄, 包括 47、66	1
41		排量泵	1	70	17C483	盖, 泵杆	1
	17C487	北美		71	122667	六角垫圈头钻孔螺丝	1
	17C488	亚洲 / 澳新 / 日本		91	115099	垫圈	1
	17C489	欧标		132	16H137	O 型密封圈	1
42	24W817	传动箱, 包括 47	1	206994	流体, TSL, 8 盎司 (未显示)		1
				145	M70809	带倒钩的软管接头	1
					* 对于马达电刷套件订单 249042		
				▲ 免费提供各种安全标牌、标签及卡片更换件。			

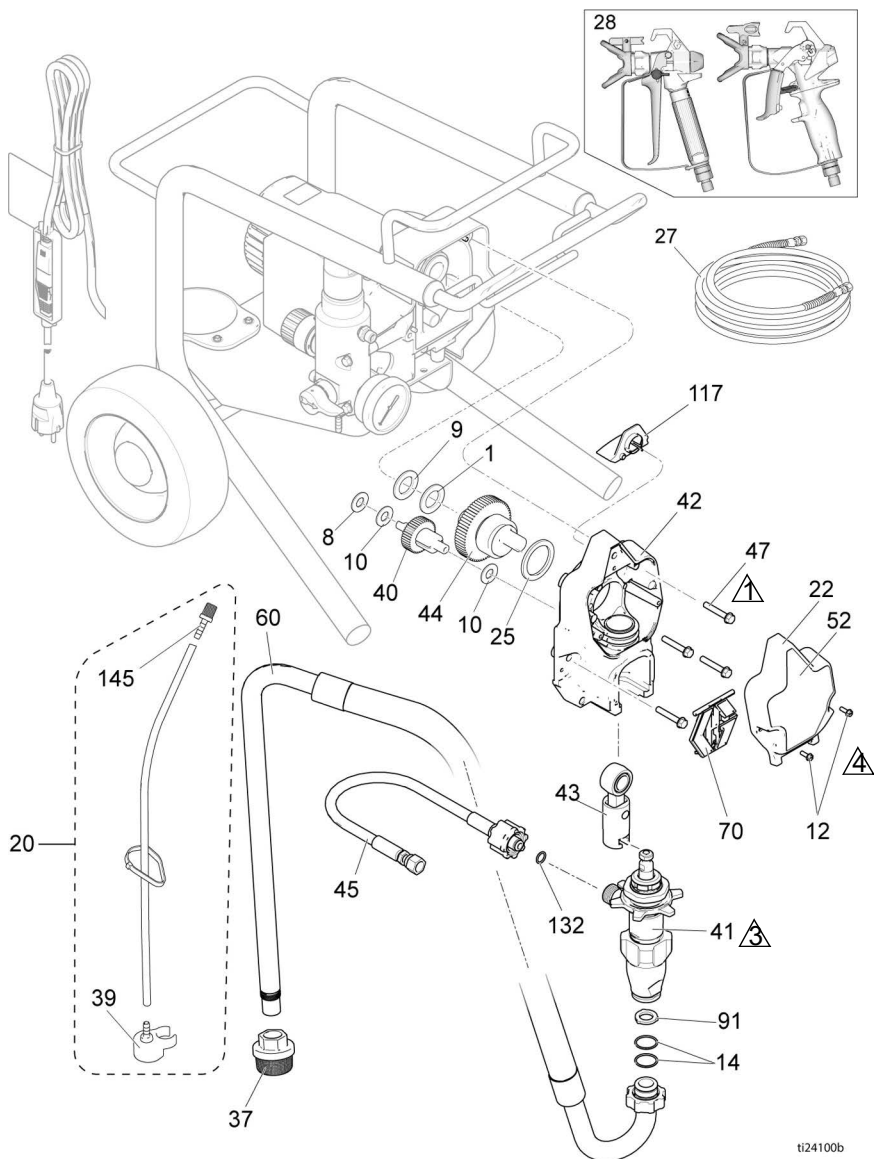
390 Lo-Boy 喷涂机零配件

参考号	扭矩
 140-160 英寸-磅 (15.8 - 18.1 牛·米)	
 30-35 英寸-磅 (3.4 - 4.0 牛·米)	
 23-27 英寸-磅 (2.6 - 3.1 牛·米)	



390 Lo-Boy 喷涂机零配件

参考号	扭矩
▲1	140-160 英寸-磅 (15.8 - 18.1 牛·米)
▲3	锤紧
▲4	23-27 英寸-磅 (2.6 - 3.1 牛·米)



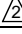
t124100b

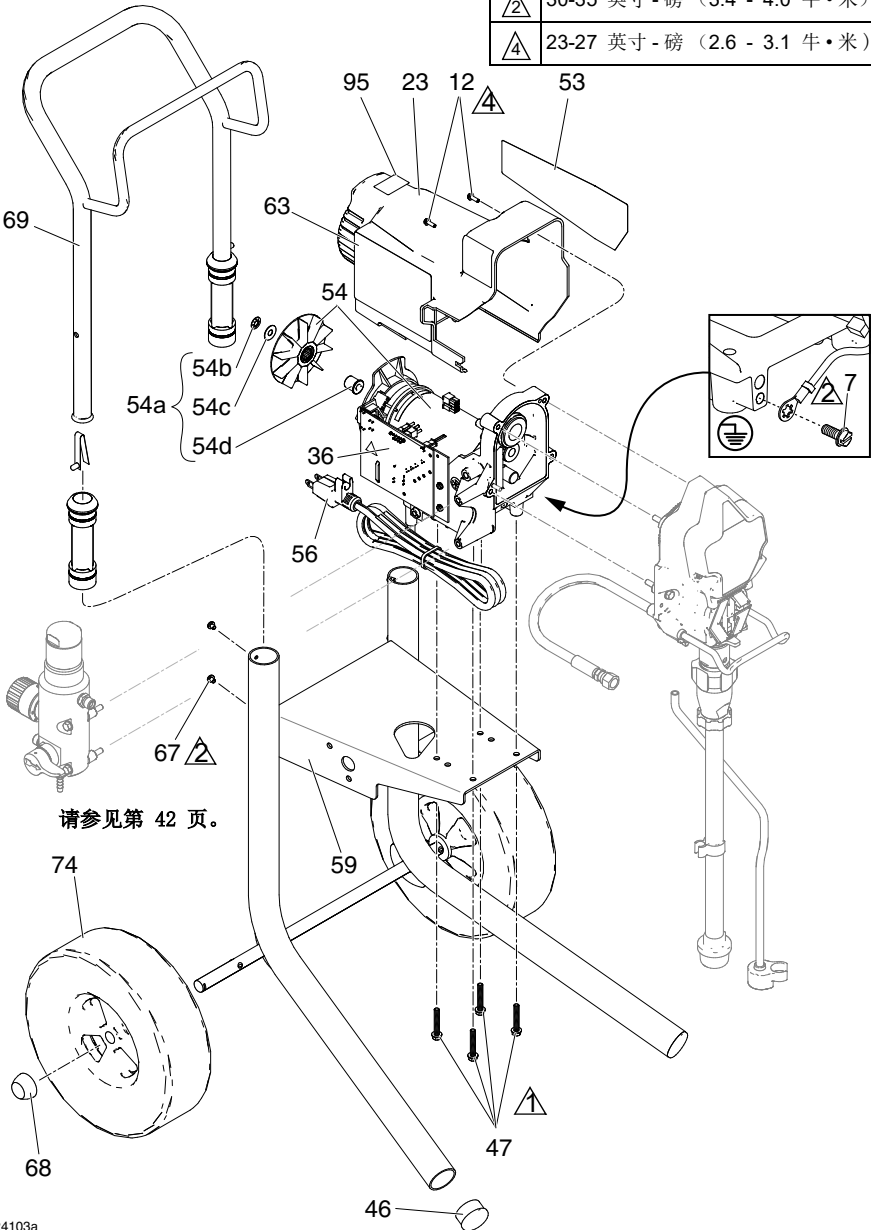
390 Lo-Boy 喷涂机零配件清单

参考号	零配件	描述	数量	参考号	零配件	描述	数量
1	107434	止推轴承	1	54a	17C795	风扇、马达、辊子、离合器 包含 54b、54c、54d	1
7	115498	配对螺丝, 凹槽六角垫圈头	1	54b		螺母, 推	1
8	116073	推力垫圈	1	54c		圆形垫圈	1
9	116074	推力垫圈	1	54d		适配器, 轴	1
10	116079	止推轴承	2	56	请参见第 42 页	电源线	1
12	117501	六角槽形垫片头机制螺丝	4	59	246250	lo 推车机架	1
14	117559	O 形圈	2	60	246386	吸料软管, 包括 14、37、91	1
20	249051	排放管配件包 包括 39、145	1	63▲	15H087	警示标牌	1
22	17C539	前盖	1	65▲	189930	国际通用警告标志牌	1
23	15J371	马达护罩	1	66	15B999	固定夹	2
25	180131	止推轴承	1	68	104811	轮毂帽	2
27	240794	耦合软管, 1/4 英寸 x 50 英尺	1	69	287488	手柄	1
28	288427	喷枪	1	70	17C483	盖, 泵杆	1
34▲	17A134	医疗警报牌 (未显示)	1	74	195766	半空心动气轮	2
37	246385	过滤器, 7/8-14 unf	1	82	122667	六角垫圈头钻孔螺丝	2
39	244035	带倒钩导向装置	1	83	15B870	吸料 / 排放杯	1
40	249194	齿轮, 减速器	1	91	115099	垫圈	1
41	17C489	排量泵	1	117	15G447	已喷漆的屏蔽塞	1
42	24W817	传动箱, 包括 47	1	132	16H137	O 型密封圈	1
43	24W640	杆, 连接	1	145	M70809	带倒钩的软管接头	1
44	24X020	曲轴齿轮, 包括 25	1	150	109032	螺丝, mach, pnh	4
45	24W830	cpld 软管配件包, 包括 132	1	206994	流体, TSL, 8 盎司 (未显示)		1
46	107310	插头, 管道	2	* 对于马达电刷套件订单 249042			
47	117493	六角垫片头机制螺丝	8	▲ 免费提供各种安全标牌、标签及卡片更换件。			
52	17C819	前标牌	1				
53	17C820	侧标签	1				
54 *	17C799	电动马达配件包, 230 伏 包括 54a	1				

190、290、390 Hi-Boy 喷涂机零配件

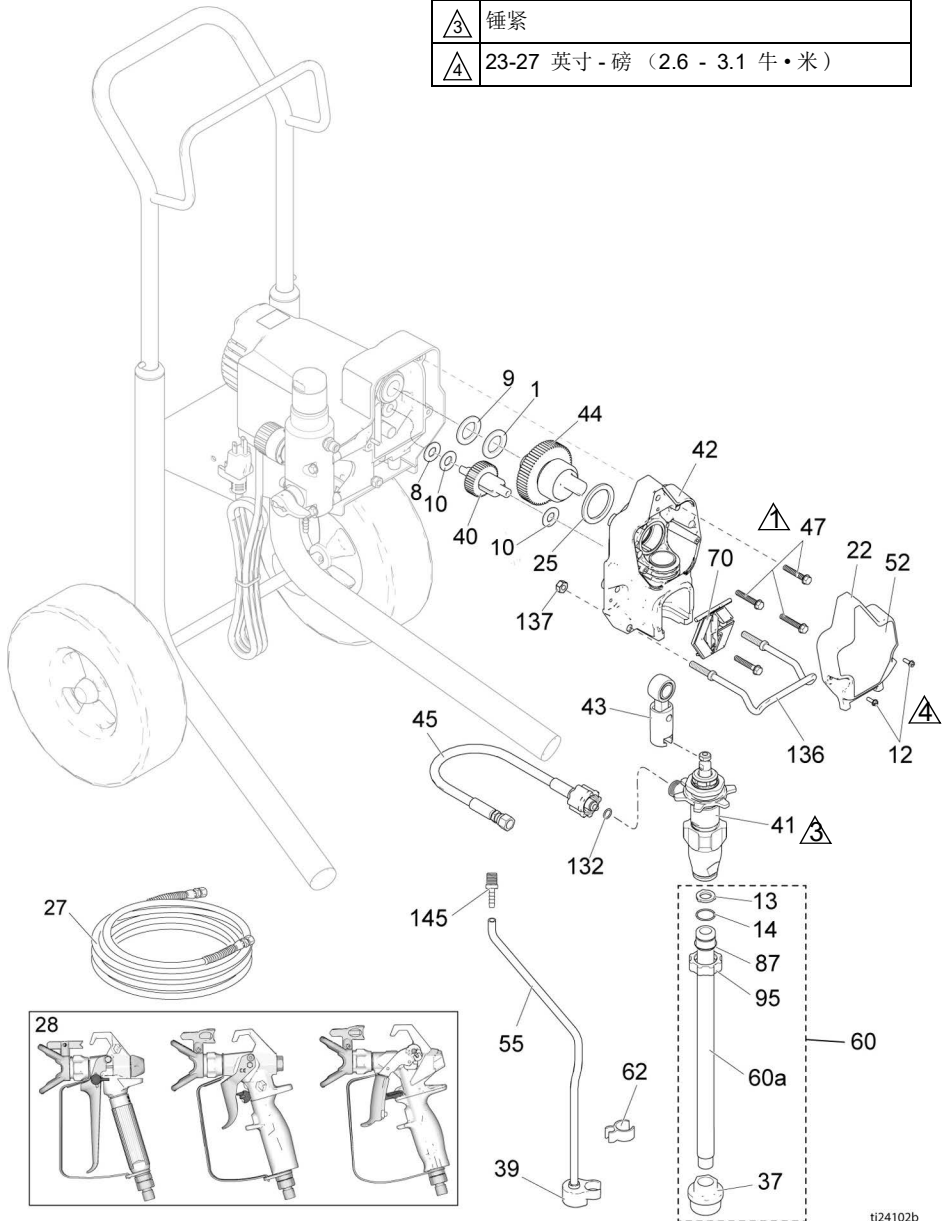
190、290、390 Hi-Boy 喷涂机零配件

参考号	扭矩
 1	140-160 英寸-磅 (15.8 - 18.1 牛·米)
 2	30-35 英寸-磅 (3.4 - 4.0 牛·米)
 4	23-27 英寸-磅 (2.6 - 3.1 牛·米)



190、290、390 Hi-Boy 喷涂机零配件

参考号	扭矩
①	140-160 英寸 - 磅 (15.8 - 18.1 牛·米)
③	锤紧
④	23-27 英寸 - 磅 (2.6 - 3.1 牛·米)



ti24102b

190、290、390 Hi-Boy 喷涂机零配件

190、290、390 Hi-Boy 喷涂机 零配件清单

参考号	零配件	描述	数量	参考号	零配件	描述	数量
1	107434	止推轴承	1	47	117493	六角垫片头机制螺丝	8
7	115498	配对螺丝, 凹槽六角垫圈头	1	52	请参见第 41 页	前标牌	1
8	116073	推力垫圈	1	53	请参见第 41 页	侧标签	1
9	116074	推力垫圈	1	54 *		电动马达配件包, 包括 54a	1
10	116079	止推轴承	2		17C794	110/120V	
13	117501	六角槽形垫片头机制螺丝	4		17C799	230 伏	
13	115099	垫圈	1	54a	17C795	风扇、马达、辘子、离合器 包含 54b、54c、54d	1
14	103413	O 型密封圈	1	54b		螺母, 推	1
22		前盖	1	54c		圆形垫圈	1
	17C540	Hi-Boy 型号 17C342、17C343		54d		适配器, 轴	1
	17C539	Hi-Boy 型号 17C313、17C349、17C350、17C351、17C388		55	15K092	排放管	1
23		马达护罩	1	56	请参见第 42 页	电源线	1
	15E341	Hi-Boy 型号 17C342、17C343		59	17C485	推车通用机架	1
	15J371	Hi-Boy 型号 17C313、17C349、17C350、17C351、17C388		60	25C786	配件包, 吸料管 包含 13、14、37、60a、87、95	1
25	180131	止推轴承	1	60a	17C949	吸入式吸料管	1
27	请参见第 41 页	cpld 软管, 1/4 英寸 x 25 或 50 英尺	1	62	195400	夹子, 弹簧	1
28	请参见第 41 页	喷枪	1	63▲	请参见第 41 页	警告标牌	1
34▲	请参见第 41 页	医疗警报牌 (未显示)	1	65▲	请参见第 41 页	警示标牌	1
36▲	189930	标签、小心	1	67	109032	螺丝, mach, pnh	4
37	235004	过滤器, 7/8-14 unf	1	68	119452	轮毂帽	2
39	244035	带倒钩导向装置	1	69	287489	hi 推车手柄组件	1
40	249194	齿轮, 减速器	1	70	17C483	盖, 泵杆	1
41		排量泵	1	74	119451	半空心气动轮	2
	17C487	北美		87	15B652	垫圈, 吸管	1
	17C488	亚洲 / 澳新 / 日本		95	15E813	防松螺母	1
	17C489	欧标		132	16H137	O 型密封圈	1
42	24W817	传动箱, 包括 47	1	136	17C990	料桶钩	1
43	24W640	杆, 连接	1	137	111040	插入式锁紧螺母	2
44	24X020	曲轴齿轮, 包括 25	1	145	M70809	带倒钩的软管接头	1
45	24W830	cpld 软管配件包, 包括 132	1	206994	流体, TSL, 8 盎司 (未显示)		1
46	108691	插头, 管道	2				

* 对于马达电刷套件订单 249042



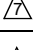
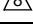
▲ 免费提供各种安全标牌、标签及卡片更换件。

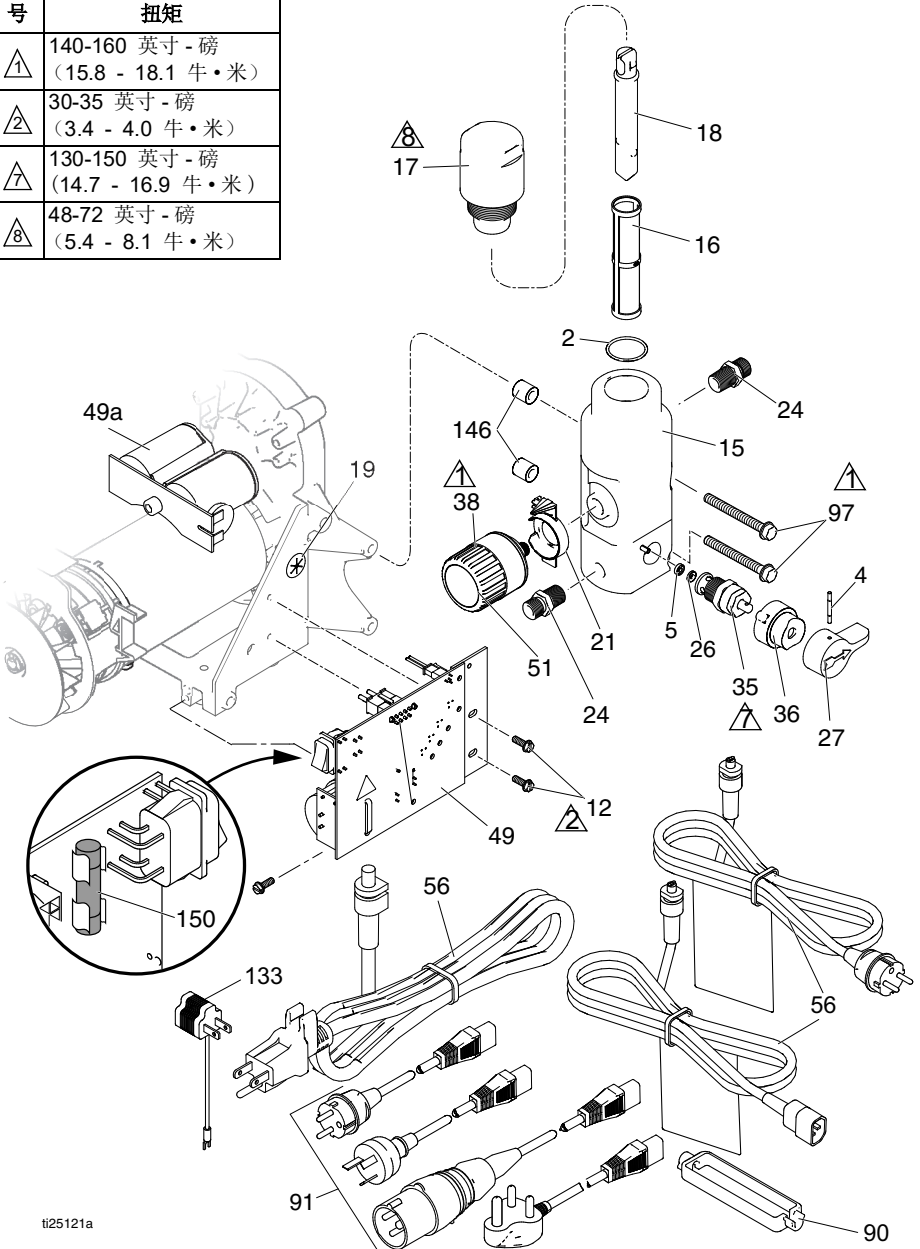
附件和标牌

喷涂机型号 (Series)	参考号 27 软管, 1/4 英寸 x ❖ ◆ 英尺	参考号 28 喷枪	参考号 52 前标牌	参考号 53 标签, 侧面	参考号 65 警示标牌 ▲	参考号 34 卡, 医疗 警报 ▲	参考号 63 标签, 危险 ▲
17C310 17C313	240794 ◆	20A479	17E998	17E999	195793 &	222385 #	15K359 #
17C341 17C342 17C438	240793 ❖	289843	17C860	17C861	- - -	222385 #	16G596 \$
17C343 17C344 18C268	240794 ◆	288438	17C862	17C863	- - -	222385 #	16G596 \$
17C346 17C347 17C348 17C349 17C350 17C351	240794 ◆	288438	17C853	17C854	- - -	222385 #	16G596 \$
17C384	240794 ❖	288427	17D764	17D765	195792 %	17A134 %	15H087 @
17C385	240794 ◆	26D846	17C819	17C820	195792 %	17A134 %	15H086 *
17C386 17C387 17C388	240794 ◆	26D846	17C819	17C820	195792 %	17A134 %	15H087 @
17C389	247340 ◆	17J910	17C853	17C854	195792 %	17A134 %	15H087 @
17D899	247339 ❖	246506	17D764	17D765	195793 &	222385 #	15K359 #
17D900	247339 ❖	246506	17D764	17D765	17C136 *	222385 #	17C135 *
17D901	247339 ❖	246506	17D764	17D765	- - -	222385 #	16G596 \$
826195 (A)	826079 ◆	826282	17C821	17C822	195793 &	222385 #	15K359 #
826195 (B)	826079 ◆	826256	17E938	17E939	195793 &	222385 #	15K359 #
288526 - 配件包, 附件, 料斗							
# - 英语, 西班牙语, 法语			@ - 亚洲 / 澳新		* - 英语, 西班牙语, 葡萄牙语		
% - 英语, 中文, 韩语			\$ - 欧洲				
& - 北美			* - 日本				
❖ - 25 英尺 (7.6 米)							
◆ - 50 英尺 (15.2 米)							
▲ 免费提供各种安全标牌、标签及卡片更换件。							

控制箱和过滤器

控制箱和过滤器

参考号	扭矩
 140-160 英寸-磅 (15.8 - 18.1 牛·米)	
 30-35 英寸-磅 (3.4 - 4.0 牛·米)	
 130-150 英寸-磅 (14.7 - 16.9 牛·米)	
 48-72 英寸-磅 (5.4 - 8.1 牛·米)	



ti25121a

控制箱和过滤器零配件清单

参考号	零配件	描述	数量	参考号	零配件	描述	数量
2	117828	O 型密封圈	1	27	187625	手柄, 阀门, 排放	1
4	111600	销钉, 沟槽	1	35	239914	排放阀, 包括 5, 26	1
5	277364	垫圈, 阀座, 阀	1	36	224807	底座, 阀门	1
12	117501	六角垫片头机制螺丝	3	38	请参见第 44 页	压力控制装置配件包, 包括 19, 20, 51	1
15	请参见第 44 页	流体歧管	1	49		控制板	1
16*		流体过滤器	1		249052	120V	
	长歧管				16X295	230 伏 包括 49a	
	246425	30 目 (灰色)		49a	24R905	电容器板, 230 伏	1
	246384	60 目, 原装 (黑色)		51	15A464	控制标牌	1
	246382	100 目 (蓝色)		56	请参见第 44 页	电源线	1
	246383	200 目 (红色)		90	195551	定位器, 插塞 / 插, 适配器 (选择型号上)	1
	短歧管			91	请参见第 44 页	电源线套件, 适配器	1
	243080	60 目, 原始		97	请参见第 44 页	配对螺丝, 六角垫圈头	2
	243081	100 目		133	244285	转接器, 日本	1
	243226	200 目 (红色)		145	M70809	倒钩接头	1
17*		歧管盖	1	146	17D294	歧管隔圈	2
	287902	长歧管盖配件包, 包括 18		150	请参见第 44 页	更换保险丝	1
	243102	短歧管盖配件包, 包括 18、16 (60 目)			115523	压力计, 流体, 未显示 (在选定型号上)	1
18*		过滤器滤芯	1		119783	三通转动式接头 (在带压力计的型号上)	1
	15B071	长		* - 请参见第 44 页, 了解歧管类型 (长或短)			
	15E288	短					
19	115756	缩接, 马达线	1				
21	请参见第 44 页	压力控制指示器	1				
24	162453	喷嘴, (1/4 npsm x 1/4 npt)	2				
26	15E022	阀门底座	1				

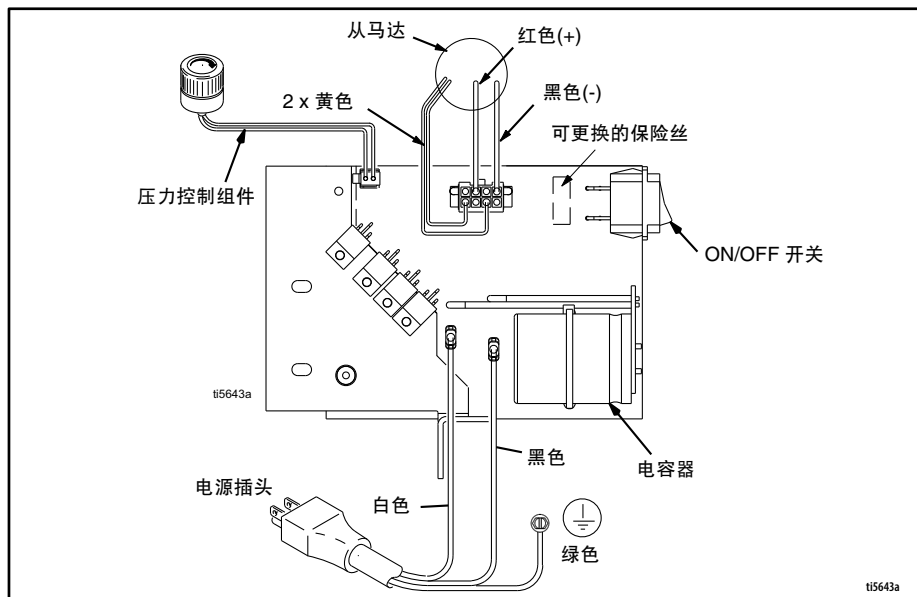
控制箱和过滤器

控制箱和过滤器零配件清单

喷涂机型号	参考号 15 歧管	参考号 21 指示灯	参考号 38 压力控制	参考号 56 电源线	参考号 91 + 线组适配器	参考号 97 * 螺丝	参考号 150 保险丝
17C310 17C313	17C590 ◆	17C725	24X289 %	15J743	- - -	17C735	119277
17C341	15E295	15E794	24X312 *	253368	- - -	117493	119277
17C342	15E295	15E794	24X312 *	16W745	- - -	117493	119688
17C343 17C344	17C593 ❖	17C725	24X289 %	16W745	- - -	17C735	119688
18C268	17C593	17C725	24X289 %	253368	- - -	17C735	119277
17C346	17C591 ◆	17C725	24X289 %	253370 \$	242001 ☆ 287121 †	17C735	119688
17C347	17C591 ◆	17C725	24X289 %	253368	- - -	17C735	119277
17C348 17C349	17C591 ◆	17C725	24X289 %	253369	- - -	17C735	119688
17C350	17C591 ◆	17C725	24X289 %	253369	- - -	17C735	119277
17C351	17C591 ◆	17C725	24X289 %	253370 \$	242001 ☆ 287121 †	17C735	119688
17C384	15E295	15E794	24X312 *	253373	242001 ☆ 242005 ✓ 17N232 ‡	117493	119688
17C385	17C590 ◆	17C725	24X289 %	15J743 &	- - -	17C735	119277
17C386 17C387 17C388	17C591 ◆	17C725	24X289 %	253373	242001 ☆ 242005 ✓ 287121 † 17N232 X	17C735	119688
17C389	17C592 ❖	17C725	24X312 *	253373	242005 ✓	17C735	119688
17C438	15E295	15E794	24X312 *	16W745	- - -	117493	119688
17D899	15E295	15E794	24X312 *	15J743	- - -	117493	119277
17D900	15E295	15E794	24X312 *	253370 \$	242001 ☆ 242005 ✓ 287121 †	117493	119688
17D901	15E295	15E794	24X312 ▲	16W745	- - -	117493	119688
826195	17C590 ◆	17C725	24X289 %	15J743	- - -	17C735	119277
◆ - 长歧管			*3000 磅 / 平方英寸 (207 巴, 20.7 MPa) 最大工作压力				
❖ - 短歧管			% - 3300 磅 / 平方英寸 (228 巴, 22.8 MPa) 最大工作压力				
& - 一些区域可能需要插头转接器 244285 (参考号 133)							
\$ - 257805 配件包也可用, 包括电线保持器 (参考号 90) 和转接器 (参考号 91)							
☆ - 欧洲 CEE 7/7 (类型 F) 插头							
✓ - 中国 / 澳大利亚 (类型 I) 插头							
† - 欧洲多线制; 意大利 (类型 L), 丹麦 (类型 K), 瑞士 (类型 J) 插头							
X - 印度 / 南非 / 非洲 (M 型) 插头							
+ - 带有此种线束的喷涂机型号也需要电线保持器 (参考号 90)							
* - 拧紧到 140-160 英寸 - 磅 (15.8-18.1 牛·米)							
‡ - 印度插头 Sans 164-1, BS 546A, M 型							

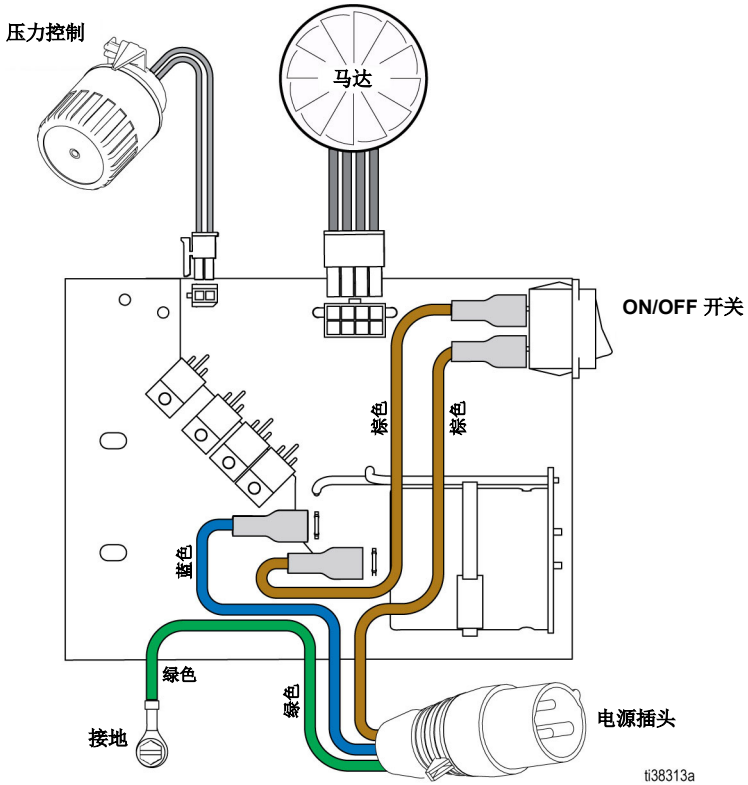
接线图

110/120V



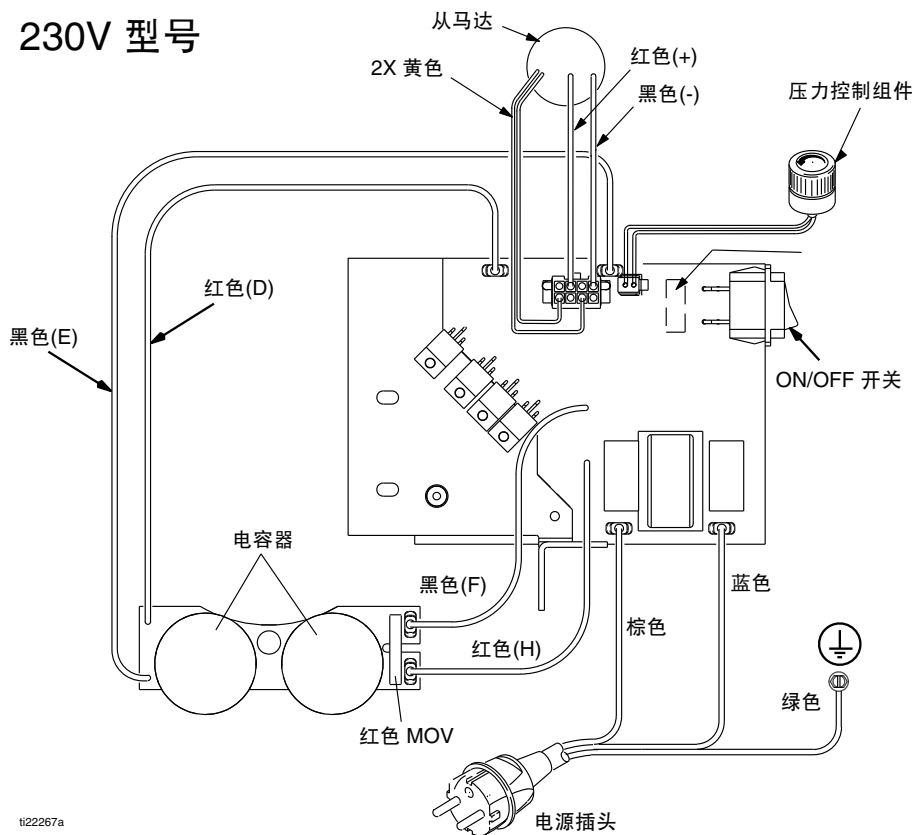
接线图

110V UK



230 伏

230V 型号



tl22267a

技术参数

技术参数


190/290/390		
	美制	公制
喷涂机		
最大流体工作压力		
190	3000 磅 / 平方英寸	207 巴, 20.7 MPa
290/390	3300 磅 / 平方英寸	(228 巴, 22.8 MPa)
最大排量		
190 PC Classic、 190 PC Express	0.38 加仑 / 分钟	1.4 升 / 分钟
290/390 PC Classic、390 PC、 NOVA 390 PC、 190 PC Express (17C384)	0.47 加仑 / 分钟	1.8 升 / 分钟
最大喷嘴尺寸		
190 PC Classic、 190 PC Express	0.019	0.019
290/390 PC Classic、390 PC、 NOVA 390 PC 190 PC Express (17C384)	0.021	0.021
流体出口	1/4 in. npt	1/4 in. npt
往复次数	700 次每加仑	185 次每升
最小发电机	3000 W	3000 W
110 - 120V, A, Hz	1Ø, 13, 50/60	
220 - 240V, A, Hz	1Ø, 8, 50/60	
尺寸		
高度		
立式	18.5 英寸	47 厘米
Lo-Boy	22.5 英寸	57.2 厘米
Hi-Boy	28.25 英寸 (手柄向下) 38.25 英寸 (手柄向上)	71.8 厘米 (手柄向下) 97.2 厘米 (手柄向上)
长度		
立式	16 英寸	40.6 厘米
Lo-Boy	26.5 英寸	67.3 厘米
Hi-Boy	23.25 英寸	59.1 厘米
宽度		
立式	14 英寸	35.6 厘米
Lo-Boy	20 英寸	50.6 厘米
Hi-Boy	20.5 英寸	52.1 厘米
重量		
立式	34 磅	15.4 千克
Lo-Boy	59 磅	26.8 千克
Hi-Boy	68.5 磅	31.1 千克

美国加州第 65 号提案

190/290/390		
	美制	公制
在 70 磅 / 平方英寸 (0.48 MPa, 4.8 巴) 时的噪音 ** (分贝)		
声压	90 分贝	
声率	100 分贝	
结构材料		
所有型号的接液材料	镀锌和镀镍碳钢、尼龙、不锈钢、聚四氟乙烯、缩醛树脂、皮质、超高分子量聚乙烯、铝质、碳化钨、聚乙烯、氟橡胶、尿烷	
备注		
* 每转的启动压力和排量可能因吸引条件、排气压头、空气压力和流体类型而不同。		
** 离设备 3 英尺 (1 米) 处测量的噪音压力。		
声功率, 按照 ISO-3744 测量。		

美国加州第 65 号提案

加州居民

 **警告:** 癌症及生殖系统损害 - www.P65Warnings.ca.gov.

Graco 标准保修

对于文中提及的所有由 Graco 生产并标有其名称的设备，Graco 保证其发售给最初购买者时工艺和材料无缺陷。除了 Graco 公布的任何特别、延长或有限担保以外，Graco 将从销售之日起算提供十二个月的保修期，修理或更换任何 Graco 认为有缺陷的设备零配件。本保修仅适用于按照 Graco 书面建议进行安装、操作及维护的设备。

对于一般性的磨损或者由于安装不当、误用、磨蚀、锈蚀、维修保养不当或不正确、疏忽、意外事故、人为破坏或用非 Graco 公司的零配件代替而导致的任何故障、损坏或磨损均不在本保修范围之内，且 Graco 公司不承担任何责任。Graco 也不会对由非 Graco 提供的结构、

本保修的前提条件是，以预付运费的方式将声称有缺陷的设备送回给 Graco 公司授权的经销商，以核查所声称的缺陷。如果核实所声称的缺陷存在，Graco 将免费修理或更换所有缺陷零配件。设备将以预付运费的方式退回至原始购买者。若设备经检查后未发现任何材料或加工缺陷，且设备需要维修的情况下，则需要支付一定的费用进行维修，此费用包括零配件、人工及运输成本。

该保修具有唯一性，可代替任何其他明示或暗示的保修，包括但不限于适销性或适用某特定目的保修。

以上所列为违反担保情况下 Graco 公司应负责任和买方应得补偿条款。买方同意无任何其他补救措施（包括但不限于利润损失、销售损失、人员伤亡或财产损害的意外损害或继发性损害，或任何其他意外损失或继发性损失）。任何针对本保修的诉讼必须在设备售出后两（2）年内提出。

对于由 Graco 销售但非由 Graco 制造的附件、设备、材料或零配件，Graco 不做任何保证，并且不承担有关适销性和适于特定用途的所有默示保证的任何责任。由 Graco 出售但不生产的零配件（如电动马达、开关、软管等）受其制造商的保修条款（如果有）约束。Graco 将为购买者提供合理帮助，以帮助购买者对违反该等保修的行为进行索赔

Graco 不会承担由于违背合同约定、保修承诺、Graco 过失或其他方式的情况下 Graco 设备供货，或在产品及其他出售设备的装备、运行和使用中造成的间接、特别、附带或从属损失的责任。

Graco 信息

有关 Graco 产品的最新信息，请访问 www.graco.com。

有关专利信息，请参见 www.graco.com/patents。

若要下订单，请联系您的 Graco 分销商或拨打 1-800-690-2894 寻找最近的分销商。

本文件中的所有书面和可视化数据均为本文刊发时的最新产品信息。

Graco 保留随时修改的权利，恕不另行通知。

技术手册原文翻译。 This manual contains Chinese. MM 334567

Graco 总部: Minneapolis

国际办事处: 比利时、中国、日本、韩国

GRACO INC.AND SUBSIDIARIES • P.O.BOX 1441 • MINNEAPOLIS MN 55440-1441 • USA

版权所有 2014, Graco Inc. 所有 Graco 生产地点已通过 ISO 9001 认证。

www.graco.com

修订版 T, 2022 年 7 月