

Delovanje, deli



# Električni brezračni pršilniki

3A3107T

SL

**Samo za profesionalno uporabo. Ni odobreno za uporabo na lokacijah z eksplozivno atmosfero ali lokacijah ki so (razvrščene kot) nevarne. Za prenosno brezračno pršenje arhitekturnih barv in nanosov.**

## Modeli 190/290/390 PC Classic:

Najvišji delovni tlak: 20,7 MPa (207 bar, 3000 psi)

Najvišji delovni tlak: 22,8 MPa (228 bar, 3300 psi)

Za dodatne informacije o modelu glejte stran 3.

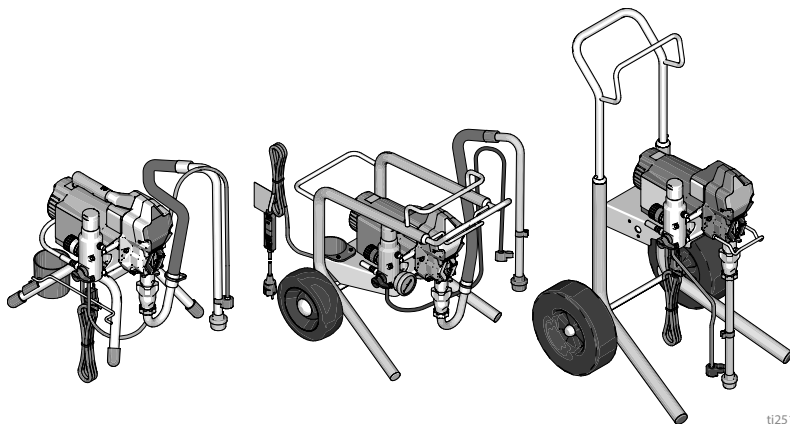


## Pomembna varnostna navodila

Preden uporabite opremo, preberite vsa opozorila in navodila v tem priročniku ter v povezanih priročnikih. Spoznajte krmilne elemente in upoštevajte pravilno uporabo opreme. Shranite ta navodila.

**Povezani priročniki**  
Pištola – 311861 (Contractor/FTx) 312830 (SG3)  
3A6285 (Contractor PC)

Črpalka – 334599



t125126a







Uporabljajte le originalne nadomestne dele Graco.  
Zaradi uporabe nadomestnih delov, ki niso deli podjetja Graco, lahko pride do razveljavitve garancije.

PROVEN QUALITY. LEADING TECHNOLOGY.

# Vsebina

<b>Modeli</b> .....	<b>3</b>
<b>Opozorila</b> .....	<b>4</b>
<b>Identifikacija sestavnih delov</b> .....	<b>8</b>
Modeli s stojalom .....	8
Modeli Lo-Boy .....	9
Modeli Hi-Boy .....	10
<b>Ozemljitev</b> .....	<b>11</b>
Zahteve za napajanje .....	11
Podaljški .....	11
Vedra .....	11
<b>Postopek za sprostitev tlaka</b> .....	<b>12</b>
Zaklep sprožilca .....	13
<b>Priprava</b> .....	<b>14</b>
<b>Zagon</b> .....	<b>17</b>
<b>Delovanje</b> .....	<b>19</b>
Namestitvev pršilne konice .....	19
Pršenje .....	19
Odpravljanje zamašitev konice .....	20
Čiščenje .....	21
<b>Vzdrževanje</b> .....	<b>24</b>
<b>Odpravljanje težav</b> .....	<b>25</b>
Mehanski/tekočinski pretok .....	25
Električni sistem .....	28
<b>Deli pršilnika</b> .....	<b>32</b>
Seznam delov pršilnikov s stojalom 190, 290, 390 .....	34
<b>Deli pršilnika 390 Lo-Boy</b> .....	<b>35</b>
Seznam delov pršilnika 390 Lo-Boy .....	37
<b>Deli pršilnikov 190, 290, 390 Hi-Boy</b> .....	<b>38</b>
Seznam delov pršilnikov 190, 290, 390 Hi-Boy .....	40
<b>Pripomočki in oznake</b> .....	<b>41</b>
<b>Krmilna omarica in filter</b> .....	<b>42</b>
Seznam delov za krmiljenje in filtre .....	43
Seznam delov za krmiljenje in filtre .....	44
<b>Sheme električne napeljave</b> .....	<b>45</b>
110/120V .....	45
110V UK .....	46
230V .....	47
<b>Tehnične specifikacije</b> .....	<b>48</b>
<b>Predlog zakona zvezne države Kalifornija št. 65</b> .....	<b>49</b>
<b>Standardna garancija podjetja Graco</b> .....	<b>50</b>
<b>Informacije o podjetju Graco</b> .....	<b>51</b>

## Modeli

	VAC	Model	Stojalo 	Lo-Boy 	Hi-Boy 
 <b>Intertek</b> 110474 Certificiran za CAN/CSA C22.2 št. 68 Skladno z UL 1450	120 ZDA	390 PC	17C310		17C313
		NOVA 390 PC	826195		
	120 Mehika/Srednja Amerika	190 PC Express	17D899		
		190 PC Express s sistemom JetRoller	17C121		
	230 Južna Amerika	190 PC Express	17D900		
		190 PC Express s sistemom JetRoller	17C120		
	230 CEE 7/7	190 PC Express	17D901		
		190 PC Express s sistemom JetRoller	17C122		
		190 PC Classic	17C438		17C342
		290 PC Classic	17C344		17C343
	230 Evropa Multi	390 PC Classic	17C348		17C349
		390 PC Classic	17C346		17C351
110 Združeno Kraljestvo	190 PC Classic	17C341			
	290 PC Classic	18C268			
	390 PC Classic	17C347		17C350	
	100 Japonska/Tajvan	390 PC	17C385		
	230 Azija/Avstralija in Nova Zelandija	190 PC Express	17C384		
		390 PC	17C386	17C387	17C388
	230 Kitajska	390 PC Classic	17C389		

## Opozorila

V nadaljevanju navedena opozorila so namenjena pripravi, uporabi, ozemljitvi, vzdrževanju in popravilu opreme. Klicaj predstavlja splošna opozorila, simbol za nevarnost pa opozarja na nevarnost pri določenem postopku. Ko se ti simboli pojavijo v besedilu priročnika ali na opozorilnih nalepkah, preberite ta opozorila. V besedilu priročnika, kjer je to potrebno, se lahko pojavljajo opozorila in simboli za nevarnost, povezani z izdelkom, ki niso obravnavani v tem razdelku.

### **OPOZORILO**



#### **OZEMLJITEV**

Izdelek morate ozemljiti. Ob kratkem stiku ozemljitev zmanjša tveganje električnega udara, saj predstavlja ubežno žico za električni tok. Ta izdelek je opremljen s kablom z ozemljitveno žico z ustreznim ozemljenim priključkom. Vtič morate vtakniti v vtičnico, ki je pravilno nameščena in ozemljena skladno z lokalnimi predpisi.

- Nepravilna namestitvev ozemljitvenega vtiča lahko povzroči nevarnost električnega udara.
- Če je treba kabel ali vtič zamenjati, ne priključite ozemljitvene žice na napajalni terminal.
- Žica z izolacijo, ki je zelene barve z ali brez rumenih prog, je ozemljitvena žica.
- Če navodil za ozemljitev ne razumete v celoti ali pa niste prepričani, če je izdelek pravilno ozemljen, se obrnite na kvalificiranega električarja ali serviserja.
- Ne spreminjajte priloženega vtiča. Če ne gre v vtičnico, naj kvalificiran električar namesti pravo vtičnico.
- Ta izdelek je namenjen uporabi na napeljavah z nominalnim tokom 110 V, 120 V ali 230 V in ima ozemljitveni vtič, ki je podoben vtiču, prikazanemu na sliki spodaj.

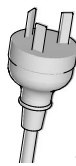
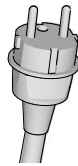
110V UK



120V za ZDA 230V



230V ANZ



ti24583a

- Izdelek priklopite samo na vtičnico, ki ima enako konfiguracijo kot vtič.
- S tem izdelkom ne uporabljajte adapterja.

#### **Podaljški:**

- Uporabite samo 3-žilni podaljšek, ki ima ozemljitveni vtič in vtičnico, ki ustreza vtiču na izdelku.
- Prepričajte se, da podaljšek ni poškodovan. Če morate uporabiti podaljšek, uporabite kabel najmanj 12 AWG (2,5 mm<sup>2</sup>) za prenos toka, ki ga porablja izdelek.
- Premajhen kabel pomeni znižanje napetosti linije ter izgubo moči in pregrevanje.

## ! OPOZORILO



### NEVARNOST POŽARA IN EKSPLOZIJE

Vnetljivi hlapi, kot so hlapi topil in barve na delovnem območju, se lahko vžgejo ali eksplodirajo. Za lažje preprečevanje požara in eksplozije:



- Ne pršite vnetljivih ali gorljivih materialov poleg odprtega plamena ali virov vžiga, kot so cigarete, motorji in električna oprema.



- Barva ali topilo, ki teče skozi opremo, lahko povzroči nabiranje statične elektrike. Statična elektrika ustvarja nevarnost požara ali eksplozije v bližini hlapov barv ali topil. Vsi deli pršilnega sistema, vključno s črpalko, sklopom gibkih cevi, pršilno pištolo ter predmeti v območju in v bližini območja pršenja, morajo biti ustrezno ozemljeni, da jih zaščitite pred statično razelektritvijo in iskrami. Uporabite prevodne ali ozemljene visokotlačne cevi za brezžračne pršilnike Graco.



- Preverite, ali so vsi vsebniki in zbiralni sistemi ozemljeni, da preprečite statično razelektritev. Ne uporabljajte oblog za vedra, če niso antistatične ali prevodne.

- Priklopite jih na ozemljene vtičnice in uporabljajte ozemljene podaljške. Ne uporabljajte adapterja 3-v-2.

- Ne uporabljajte barve ali topila s halogeniranimi ogljikovodiki.

- Ne pršite vnetljivih ali eksplozivnih tekočin v zaprtem prostoru.

- Prostor, v katerem pršite, naj bo dobro prezračen. V prostoru naj kroži veliko svežega zraka.

- Pršilnik ustvarja iskrice. Sklop črpalke vedno hranite v dobro prezračenem prostoru vsaj 6,1 m (20 ft) stran od območja pršenja med pršenjem, spiranjem, čiščenjem ali servisiranjem. Ne pršite sklopa črpalke.

- Ne kadite na območju pršenja in ne pršite tam, kjer so prisotne iskre ali ogenj.

- V prostoru, v katerem pršite, ne uporabljajte stikal luči, motorjev ali podobnih izdelkov, ki ustvarjajo iskre.

- Prostor naj bo čist in brez posod z barvami ali topili, brez tekstilnih izdelkov in drugega vnetljivega materiala.

- Seznanite se z vsebino barv in topil, ki jih pršite. Preberite vse varnostne liste in etikete na posodah z barvami in topili. Upoštevajte varnostna navodila proizvajalca barv in topil.

- V delovnem območju imejte delujoč gasilni aparat.

## **OPOZORILO**

### **NEVARNOST INJICIRANJA SKOZI KOŽO**

Visokotlačni curek lahko v telo vbrizga strupe in povzroči hude telesne poškodbe. Če pride do vbrizganja, **takoj poiščite zdravniško pomoč.**

- Pištole ne usmerjajte v ljudi ali živali in jih ne pršite.
- Na izhodno odprtino ne polagajte rok in drugih delov telesa. Puščanja tako ne poskušajte zaustaviti z deli telesa.
- Vedno uporabljajte varovalo pršilne konice. Ne pršite brez nameščene pršilne konice.
- Uporabljajte pršilne konice Graco.
- Pri čiščenju in zamenjavi pršilnih konic bodite previdni. Če se med pršenjem pršilna konica zamaši, upoštevajte **Postopek za sprostitvev tlaka**, stran 12, za izklop enote in sprostitvev tlaka pred odstranjevanjem pršilne konice za namene čiščenja.
- Oprema vzdržuje tlak, ko je napajanje izklopljeno. Ko enota ni pod nadzorom, je ne puščajte pod napetostjo ali tlakom. Upoštevajte **Postopek za sprostitvev tlaka**, stran 12, ko je oprema brez nadzora ali ni v uporabi in pred servisiranjem, čiščenjem ali odstranjevanjem delov.
- Preverite cevi in dele zaradi morebitnih znakov poškodb. Zamenjajte poškodovane cevi ali dele.
- Ta sistem lahko proizvede tlak 228 bar (22,8 MPa; 3300 psi). Uporabljajte nadomestne dele ali dodatke z nazivnim tlakom najmanj 228 barov (22,8 MPa; 3300 psi).
- Ko ne pršite, vedno aktivirajte zaklep sprožilca. Preverite, ali zaklep sprožilca pravilno deluje.
- Pred upravljanjem orodja preverite, ali so vsi priključki varno priklopljeni.
- Seznanite se s postopkom takojšnjega izklopa orodja in izpuščanja tlaka. Temeljito se seznanite s krmilnimi elementi orodja.

### **NEVARNOST ZARADI NEPRAVILNE UPORABE OPREME**

Nepravilna uporaba lahko povzroči smrt ali hude poškodbe.

- Med barvanjem vedno uporabljajte primerne rokavice, zaščito za oči in dihalni aparat ali masko.
- Opreme ne uporabljajte oziroma ne pršite v bližini otrok. Otroki nikoli ne spustite v bližino opreme.
- Med uporabo orodja se ne stegujte pretirano oziroma ne stojte na nestabilni površini. Vedno stojte trdno in pazite na ravnotežje.
- Ostanite pozorni in glejte, kdaj delate.
- Enote ne uporabljajte, ko ste utrujeni ali pod vplivom drog ali alkohola.
- Ne upogibajte ali krivite cevi preveč.
- Cevi ne izpostavljajte višji temperaturi ali tlaku, kot določa podjetje Graco.
- S cevjo ne vlecite ali dvigujte opreme.
- Ne pršite s cevjo, krajšo od 762 cm (25 ft).
- Opreme ne spreminjajte ali prilagajajte. Spremembe ali prilagajanja lahko razveljavijo potrdila agencij in predstavljajo varnostna tveganja.
- Prepričajte se, da je vsa oprema preizkušena in odobrena za okolje, v katerem jo uporabljate.

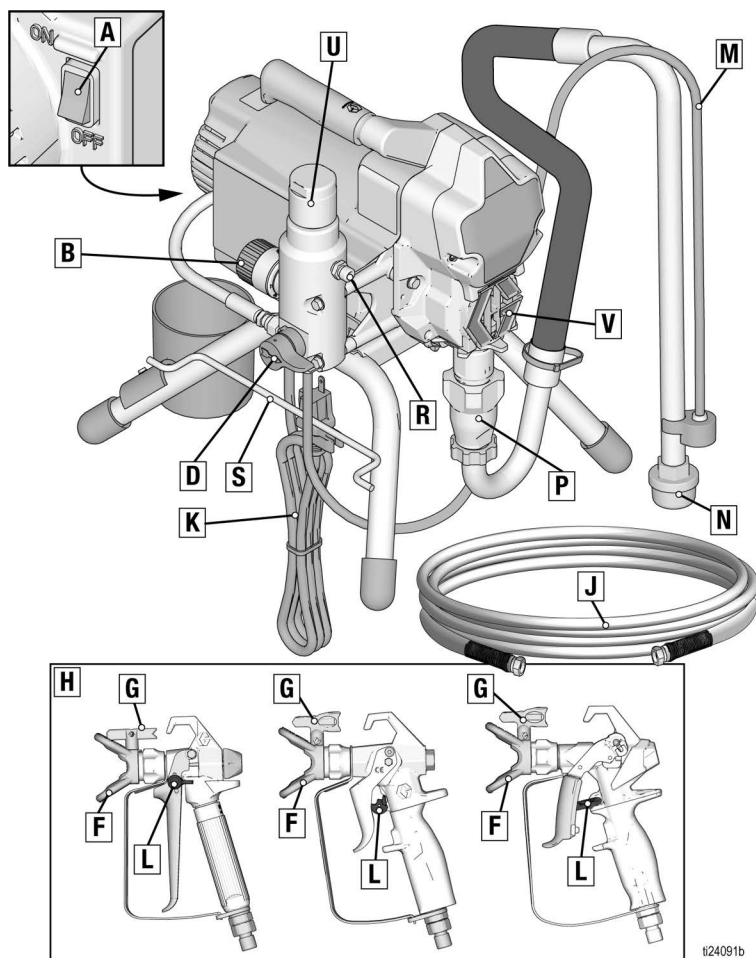

**OPOZORILO**

 	<p><b>NEVARNOST ELEKTRIČNEGA UDARA</b></p> <p>Opremo morate ozemljiti. Neustrezna ozemljitev, priprava ali uporaba sistema lahko povzroči električni udar.</p> <ul style="list-style-type: none"> <li>• Izklopite ali odklopite napajalni kabel pred servisiranjem opreme.</li> <li>• Priklopite jo samo na ozemljene električne vtičnice.</li> <li>• Uporabljajte le 3-žilne podaljške.</li> <li>• Prepričajte se, da so ozemljitvene nožice na napajalnih in ozemljitvenih kablil nepoškodovane.</li> <li>• Ne izpostavljajte dežju. Hranite v zaprtem prostoru.</li> <li>• Zamenjavo poškodovanega napajalnega kabla lahko opravi le pooblaščen servisni center.</li> </ul>
	<p><b>NEVARNOST ZARADI ALUMINIJASTIH DELOV POD TLAKOM</b></p> <p>Uporaba tekočin, ki niso združljive z aluminijem, v opremi pod tlakom lahko povzroči hude kemične reakcije in razpočenje opreme. Če ne upoštevate tega opozorila, lahko pride do smrti, resnih poškodb ali gnotne škode.</p> <ul style="list-style-type: none"> <li>• Ne uporabljajte 1,1,1-trikloroetana, metilenklorida, drugih topil iz halogeniranih ogljikovodikov ali tekočin, ki vsebujejo takšna topila.</li> <li>• Ne uporabljajte klorovega belila.</li> <li>• Veliko drugih tekočin lahko vsebuje kemikalije, ki reagirajo z aluminijem. Glede združljivosti se posvetujte s prodajalcem materialov.</li> </ul>
 	<p><b>NEVARNOST ZARADI PREMIČNIH DELOV</b></p> <p>S premičnimi deli se lahko ušcipnete ali si odrežete prste in druge dele telesa.</p> <ul style="list-style-type: none"> <li>• Izogibajte se premičnim delom.</li> <li>• Opreme ne upravljajte brez zaščitnih varoval ali pokrovov.</li> <li>• Oprema se lahko zažene brez opozorila. Pred preverjanjem, premikanjem ali servisiranjem opreme sledite <b>Postopek za sprostitvev tlaka</b>, stran 12, in odklopite vse vire napajanja.</li> </ul>
	<p><b>NEVARNOST ZARADI STRUPENIH TEKOČIN ALI HLAPOV</b></p> <p>Strupene tekočine ali hlapl lahko pri vdihavanju ali zaužitju povzročijo hude poškodbe ali smrt, če briznejo v oči ali na kožo.</p> <ul style="list-style-type: none"> <li>• Preberite varnostne liste, da se seznanite s specifičnimi nevarnostmi za tekočine, ki jih uporabljate.</li> <li>• Nevarne tekočine shranjujte v odobrenih posodah in jih zavržite skladno z veljavnimi smernicami.</li> </ul>
	<p><b>OSEBNA ZAŠČITNA OPREMA</b></p> <p>Nosite ustrezno zaščitno opremo, ko ste v delovnem območju, da preprečite hude telesne poškodbe, vključno s poškodbami oči, izgubo sluha, opeklinami in vdihavanjem strupenih hlapov. Ta zaščitna oprema med drugim vključuje:</p> <ul style="list-style-type: none"> <li>• zaščitno opremo za oči in zaščito sluha;</li> <li>• dihalne aparate, zaščitna oblačila in rokavice, ki jih priporoča proizvajalec tekočin in topil.</li> </ul>

# Identifikacija sestavnih delov

## Identifikacija sestavnih delov

### Modeli s stojalom

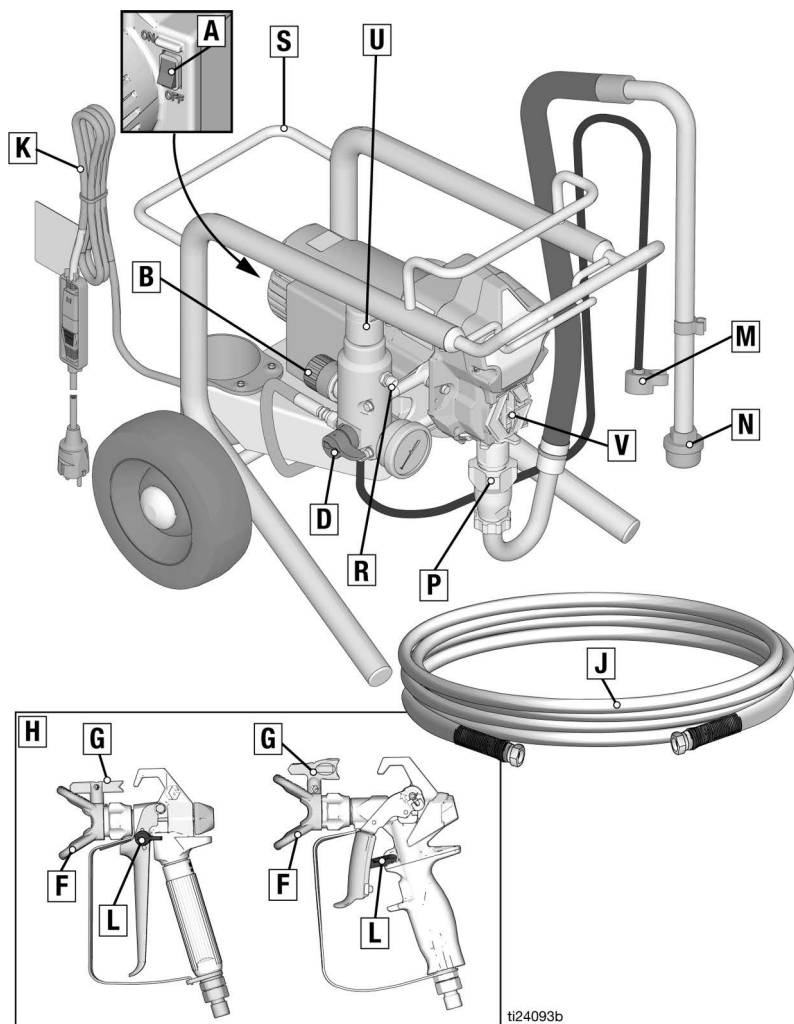


A	Stikalo za vklop/izklop
B	Regulator tlaka
D	Polnilni ventil
F	Varovalo konice
G	Pršilna konica
H	Pištola
J	Brezzračna cev
K	Napajalni kabel
L	Zaklep sprožilca

M	Odtočna cev
N	Dovod za tekočino
P	Črpalka
R	Odvod za tekočino
S	Plašč napajalnega kabla
U	Filter
V	Varovalo za prste/točka za dolivanje tekočine TSL
	Oznaka z modelom/serijsko številko (ni prikazana, nameščena je na dnu enote.)



## Modeli Lo-Boy



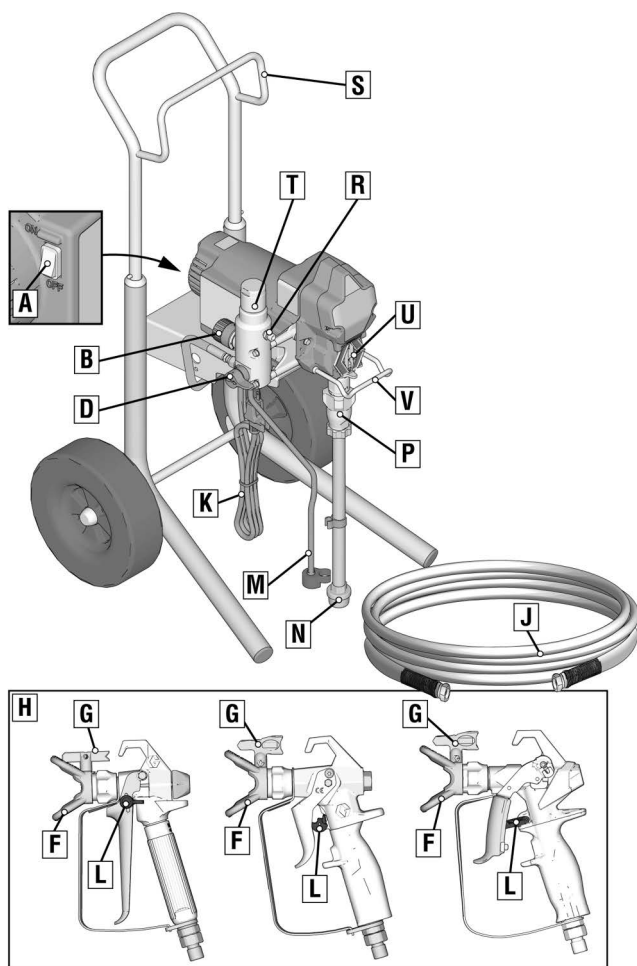
ti24093b

A	Stikalo za vklop/izklop
B	Regulator tlaka
D	Polnilni ventil
F	Varovalo konice
G	Pršilna konica
H	Pištola
J	Brezzračna cev
K	Napajalni kabel

L	Zaklep sprožilca
M	Odtočna cev
N	Dovod za tekočino
P	Črpalka
R	Odvod za tekočino
U	Filter
V	Varovalo za prste/točka za dolivanje tekočine TSL
	Oznaka z modelom/serijsko številko (ni prikazana, nameščena je na dnu enote.)

# Identifikacija sestavnih delov

## Modeli Hi-Boy







t124092b

A	Stikalo za vklop/izklop
B	Regulator tlaka
D	Polnilni ventil
F	Varovalo konice
G	Pršilna konica
H	Pištola
J	Brezzračna cev
K	Napajalni kabel
L	Zaklep sprožilca

M	Odočna cev
N	Dovod za tekočino
P	Črpalka
R	Odvod za tekočino
S	Obešalo
T	Filter
U	Varovalo za prste/točka za dolivanje tekočine TSL
V	Kavelj za vedro
	Oznaka z modelom/serijsko številko (ni prikazana, nameščena je na dnu enote.)

## Ozemljitev

				
--	---	---	---	--

Opremo morate ozemljiti, da zmanjšate tveganje iskrenja zaradi statične elektrike in električnega udara. Električno ali statično iskrenje lahko povzroči vžig ali eksplozijo hlapov. Nepravilna ozemljitev lahko povzroči električni udar. Dobra ozemljitev predstavlja ubežno žico za električni tok.

Ta pršilnik je opremljen z napajalnim kablom, ozemljitveno žico in priključkom z ustrežno ozemljitvijo.

Vtič morate vtakniti v vtičnico, ki je pravilno nameščena in ozemljena skladno z lokalnimi predpisi.

Ne spreminjajte priloženega vtiča. Če ne gre v vtičnico, naj kvalificiran električar namesti pravo vtičnico.

### Zahteve za napajanje

- Enote 110–120 V zahtevajo 100–120 V AC, 50/60 Hz, 13 A, 1 faza.
- Enote z 230 V zahtevajo 230 V AC, 50/60 Hz, 8 A, 1 faza.

### Podaljški

Uporabljajte podaljšek z nepoškodovanim ozemljitvenim kontaktom. Če potrebujete podaljšek, uporabite 3-žilni podaljšek preseka najmanj 12 AWG (2,5 mm<sup>2</sup>).

**OPOMBA:** Daljši podaljški ali podaljški z manjšim presekom lahko zmanjšajo zmogljivost pršilnika.

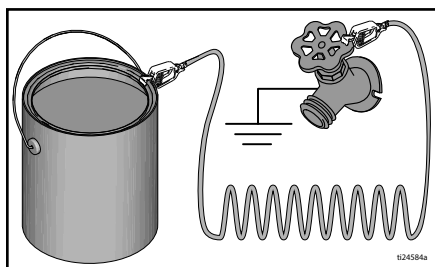
### Vedra

**Topilo in tekočine na osnovi olja:** upoštevajte lokalne zakone. Uporabljajte samo prevodna kovinska vedra, ki jih postavite na ozemljeno površino, npr. beton.

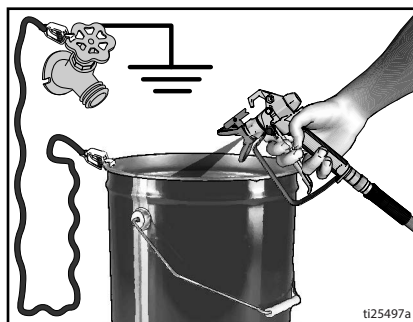
Ne postavljajte vedra na neprevodno površino, kot je papir ali karton, saj to prekine ozemljitev.



**Kovinsko vedro vedno ozemljite:** priključite ozemljitveno žico na vedro. En konec povežite z vedrom, drugega pa z ozemljitvijo, kot je cev za vodo.



**Za ohranitev ozemljitvene prevodnosti pri izpiranju pršilnika ali sproščanju tlaka:** kovinski del pršilne pištole držite trdno ob robu ozemljenega kovinskega vedra, nato sprožite pištolo.

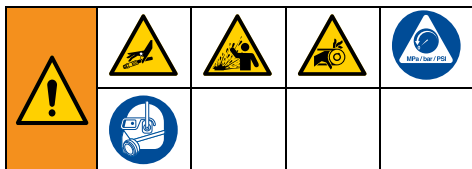


# Postopek za sprostitvev tlaka

## Postopek za sprostitvev tlaka

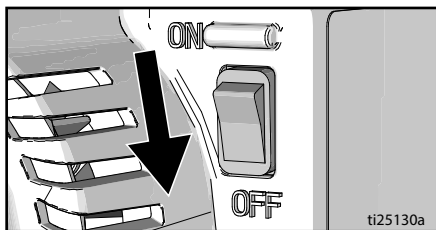


Kadar vidite ta simbol, upoštevajte postopek za sprostitvev tlaka.

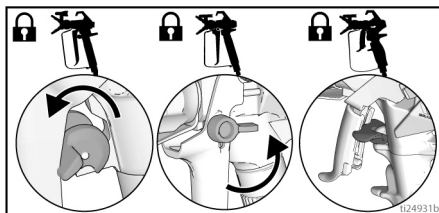


Oprema ostane pod tlakom, dokler tlaka ročno ne sprostite. Da preprečite hude poškodbe zaradi tekočine pod tlakom, kot je injiciranje skozi kožo in brizganje tekočine, ter premikajočih se delov, izvedite Postopek za sprostitvev tlaka, ko prenehate s pršenjem in pred začetkom čiščenja, preverjanja ali servisiranja opreme.

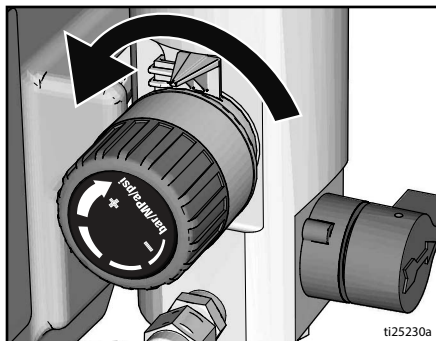
1. Stikalo za VKLOP/IZKLOP prestavite v položaj **OFF** (IZKLOP). Počakajte 7 sekund, da se sistem popolnoma izključi.



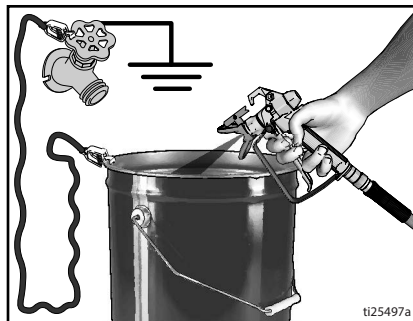
2. Aktivirajte zaklep sprožilca.



3. Regulator tlaka obrnite na najnižjo nastavitev. Deaktivirajte zaklep sprožilca.



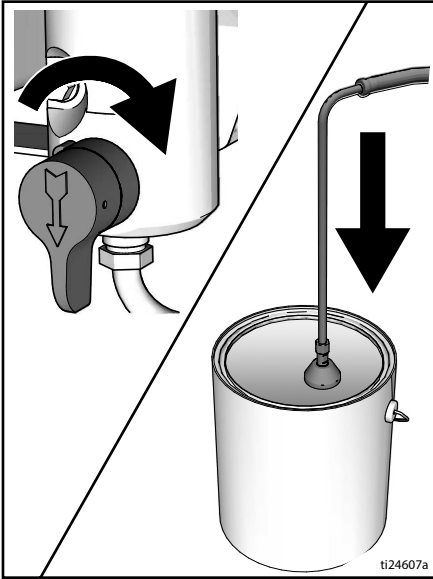
4. Držite kovinski del pištole trdno na strani ozemljenega kovinskega vedra. Sprožite pištole, da sprostite tlak.



5. Aktivirajte zaklep sprožilca.

# Postopek za sprostitve tlaka

6. V vedro položite odtočno cev. Polnilni ventil obrnite navzdol. Polnilni ventil naj bo v položaju navzdol (za odtekanje), dokler niste znova pripravljeni na pršenje.

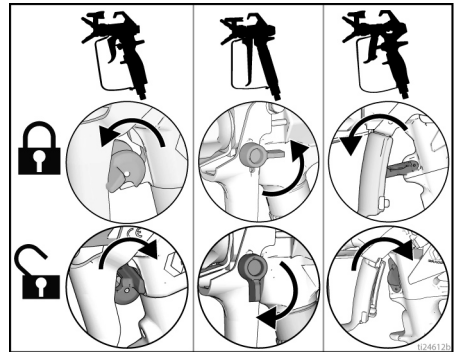


7. Če mislite, da je pršilna konica ali cev zamašena ali da tlak ni bil popolnoma sproščen:

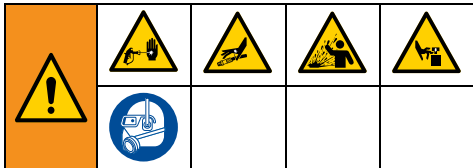
- ZELO POČASI odvijte pritrdilno matico varovala konice ali spojko na koncu cevi, da postopoma sprostite tlak.
- Popolnoma odvijte matico ali spojko.
- Odmašite cev ali konico.

## Zaklep sprožilca

Ko pršilnika ne uporabljate, aktivirajte zaklep sprožilca, da ne bi po nesreči ročno sprožili pištole ali v primeru, da pištola pade oziroma udari ob tla.

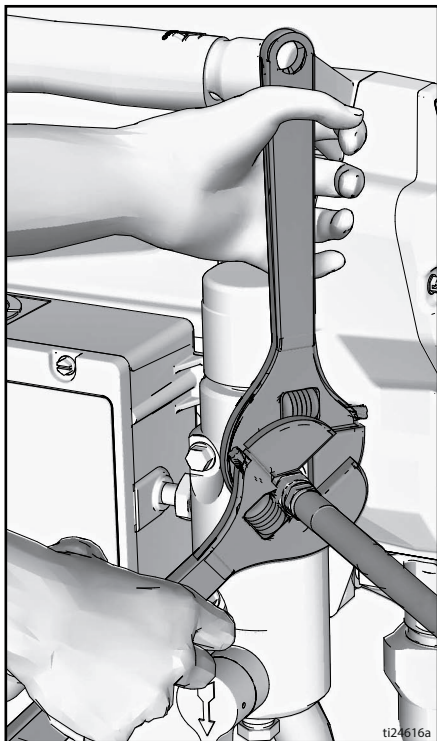


## Priprava

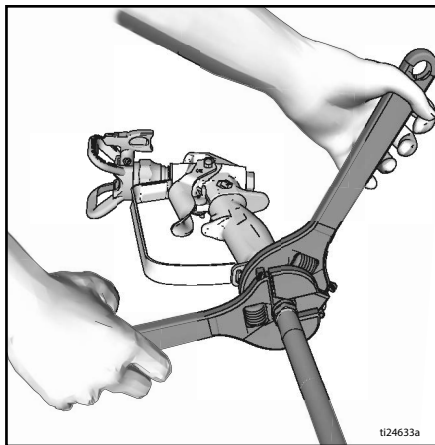


Ko pršilnik prvič razpakirate ali po dolgotrajni hrambi opravite postopek priprave. Ob prvi namestitvi odstranite transportni čep iz izstopne odprtine za tekočino.

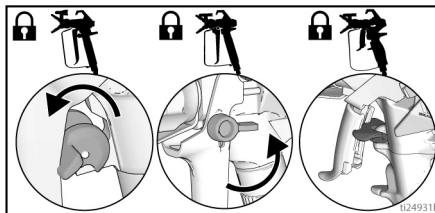
1. Pritrdite brezračno cev Graco na odvod za tekočino. Čvrsto privijte s ključi.



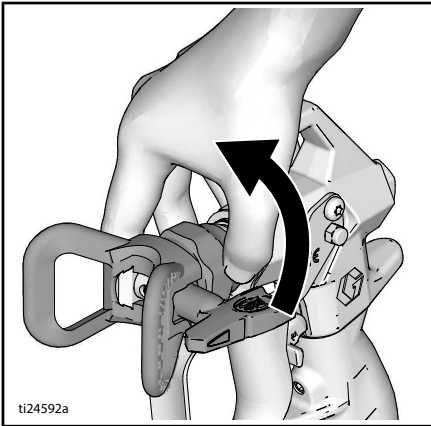
2. Drugi konec cevi priključite na pištolo.



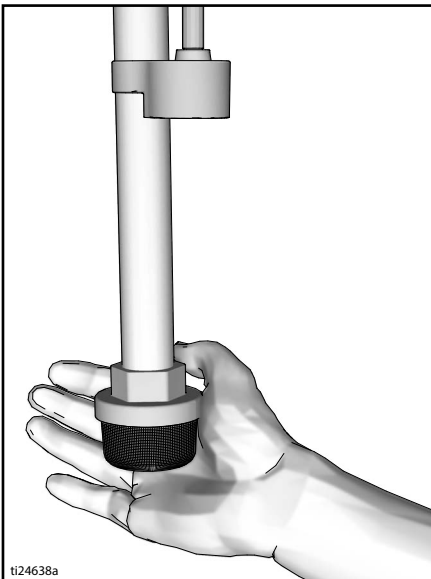
3. Čvrsto privijte s ključi.
4. Aktivirajte zaklep sprožilca.



5. Odstranite varovalo konice.

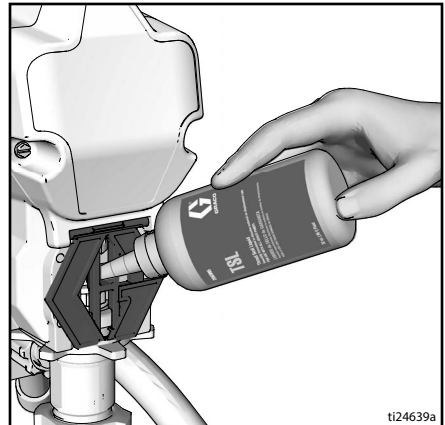


6. Ko razpršilnik prvič razpakirate, odstranite embalažni material iz vstopnega cedila. Po dolgotrajni hrambi preglejte vstopno cedilo za morebitne zamašitve in nakopičene ostanke.

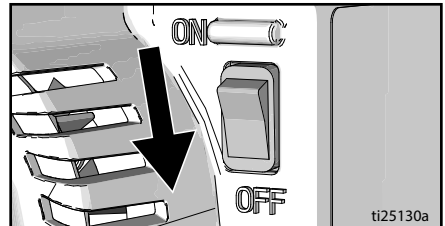


7. Napolnite tesnilno matico grla s TSL, da preprečite prehitro obrabo tesnila. To storite vsakič, ko pršite.

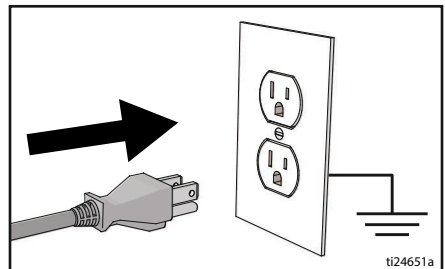
- a. Šobo steklenice s tekočino TSL namestite na srednjo zgornjo odprtino v mreži na sprednji strani pršilnika.
- b. Stisnite steklenico, da zadostna količina TSL zapolni prostor med ojnico črpalke in tesnilno matico.



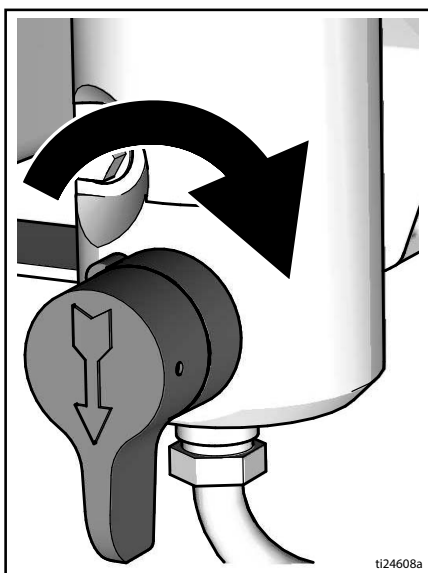
8. Poskrbite, da bo stikalo za VKLOP/IZKLOP v položaju **OFF** (IZKLOP).



9. Vključite napajalni kabel v ustrezno ozemljeno električno vtičnico.



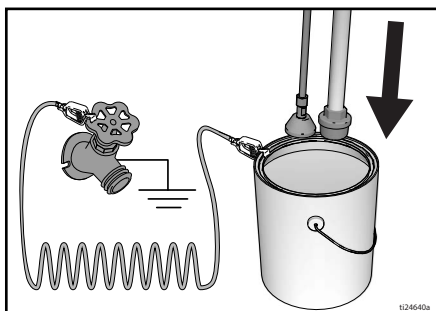
10. Polnilni ventil obrnite navzdol.



11. Postavite dovodni nastavek in izpustno cev v ozemljeno kovinsko vedro, ki je delno napolnjeno s tekočino za izpiranje. Glejte **Ozemljitev**, stran 11.

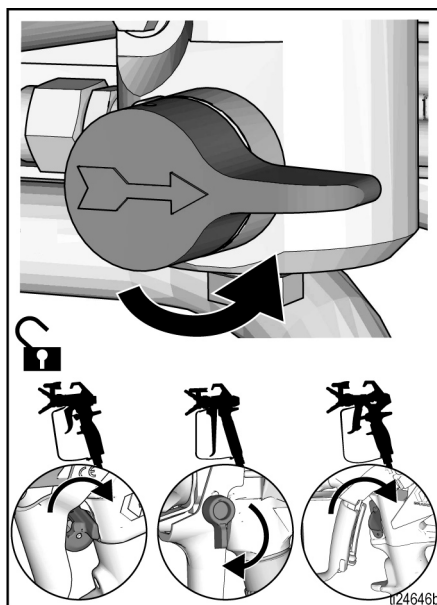
**OPOMBA:** Novi pršilniki so dobavljeni s tekočino za shranjevanje, ki jo je pred uporabo pršilnika treba sprati z mineralnim špiritom.

Preverite, ali je tekočina za izpiranje združljiva z materialom, ki ga boste uporabljali za pršenje. Mogoče boste morali še enkrat izvesti spiranje z združljivo tekočino. Za barve na osnovi lateksa uporabite vodo, za oljne pa mineralni špirit.



12. Regulator tlaka obrnite na najnižjo nastavev.
13. Stikalo za VKLOP/IZKLOP obrnite v položaj **ON** (VKLOP).

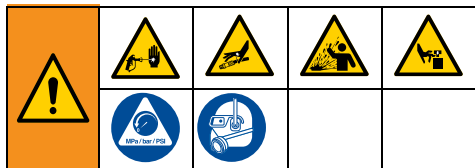
14. Povečajte tlak za 1/2 obrata, da zaženete motor. Tekočina za izpiranje naj teče skozi pršilnik eno minuto.
15. Polnilni ventil obrnite v vodoravni položaj. Deaktivirajte zaklep sprožilca.



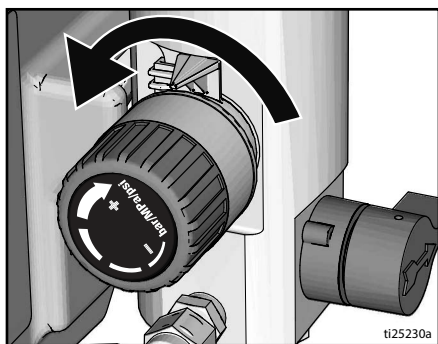
16. Držite kovinski del pištole trdno na strani ozemljenega kovinskega vedra. Sprožite pištolo in do čistega izpirajte.
17. Stikalo za VKLOP/IZKLOP obrnite v položaj **OFF** (IZKLOP).
18. Aktivirajte zaklep sprožilca.
19. Po izpiranju tekočine za shranjevanje iz pršilnika izpraznite vedro. Nastavek za tekočino z odtočno cevjo ponovno vstavite v ozemljeno kovinsko vedro, ki je delno napolnjeno s tekočino za izpiranje. Za izpiranje vodne barve uporabite vodo, za oljne pa mineralni špirit.
20. Stikalo za VKLOP/IZKLOP obrnite v položaj **ON** (VKLOP).
21. Polnilni ventil obrnite v vodoravni položaj. Deaktivirajte zaklep sprožilca.
22. Držite kovinski del pištole trdno na strani ozemljenega kovinskega vedra. Sprožite pištolo in eno minuto izpirajte.
23. Stikalo za VKLOP/IZKLOP obrnite v položaj **OFF** (IZKLOP).
24. Aktivirajte zaklep sprožilca.
25. Pršilnik je pripravljen za uporabo.



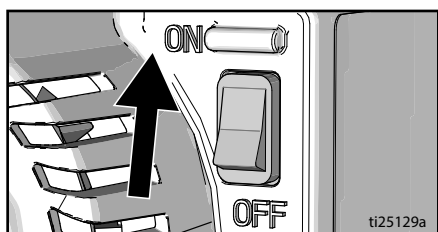
## Zagon



1. Izvedite **Postopek za sprostitve tlaka**, stran 12.
2. Regulator tlaka nastavite na najnižjo nastavitev.

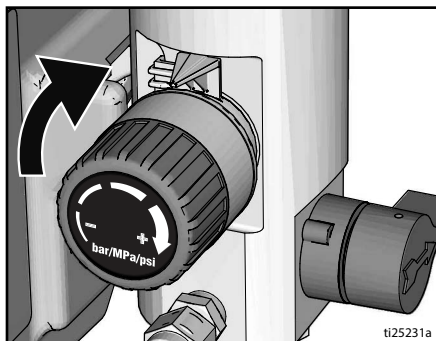


3. Stikalo za VKLOP/IZKLOP obrnite v položaj **ON** (VKLOP).

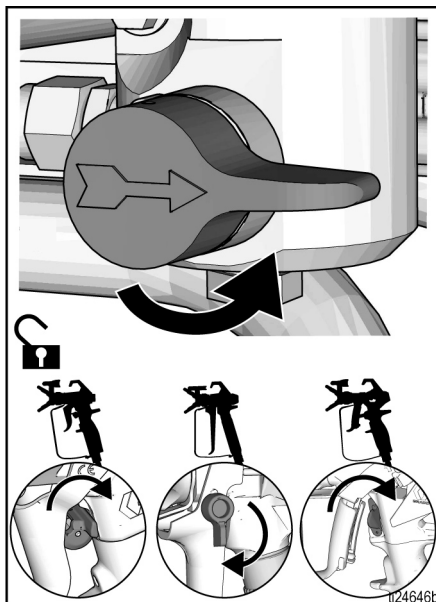


4. Postavite tekočinski dovodni nastavek v vedro z barvo. Odtočno cev postavite v vedro za odpadno tekočino.

5. Povečajte tlak za 1/2 obrata, da zaženete motor. Barva naj kroži skozi pršilnik, dokler ne začne iztekati skozi odtočno cev.

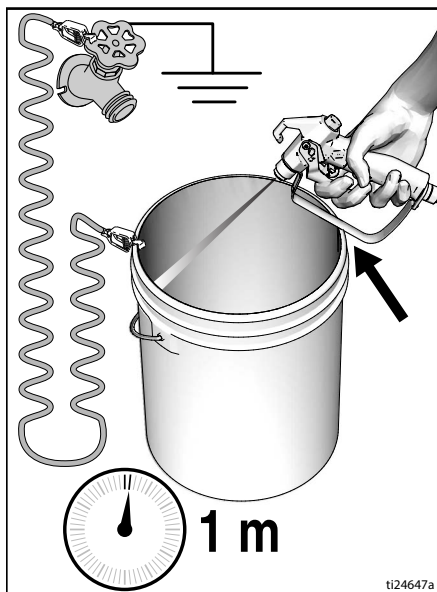


6. Polnilni ventil obrnite v vodoravni položaj. Deaktivirajte zaklep sprožilca.

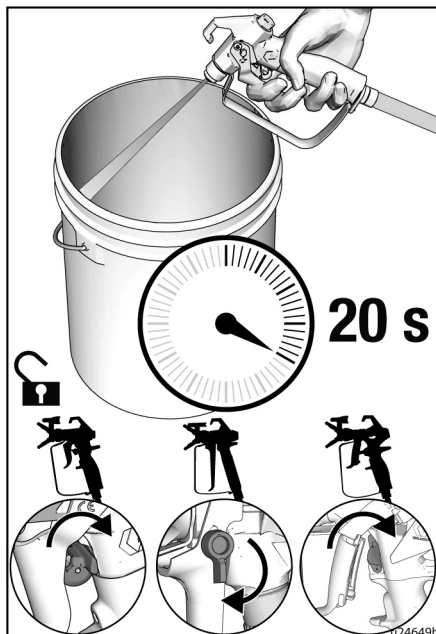


# Zagon

7. Pištolo držite ob ozemljeno kovinsko odpadno vedro. Pištolo prožite, dokler se ne pojavi barva.



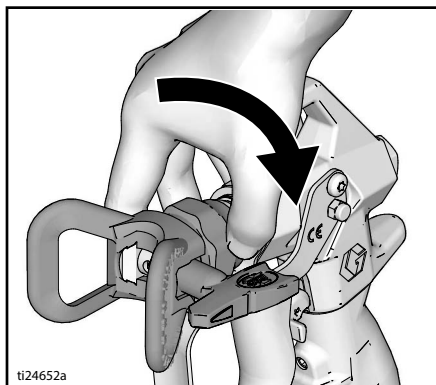
8. Pištolo usmerite v vedro z barvo in prožite 20 sekund. Sprostite sprožilac in dovolite, da se v pršilniku vzpostavi tlak. Aktivirajte zaklep sprožilca.



10. Na pištolo privijte sestav konice in ga zategnite. Glejte **Namestitev pršilne konice**, stran 19. Navodila za sestavljanje pištole si oglejte v posebnem priročniku za pištolo.



9. Preverite puščanje. Če opazite puščanje, izvedite **Postopek za sprostitvev tlaka**, stran 12, in nato zategnite vse priključke ter ponovite Postopek zagona. Če ne opazite puščanja, nadaljujte z naslednjim korakom.



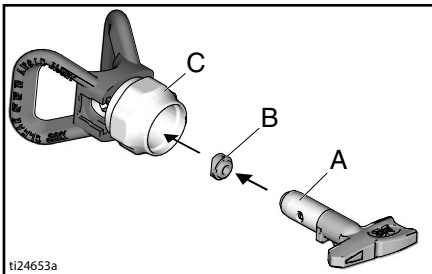
# Delovanje

## Namestitev pršilne konice

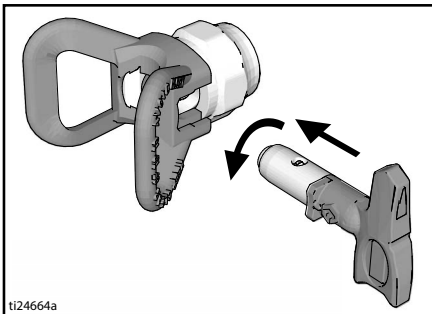


Za preprečitev hudih poškodb zaradi predrtja kože pri nameščanju ali odstranjevanju pršilne konice in varovala pršilne konice roke ne držite pred pršilno konico.

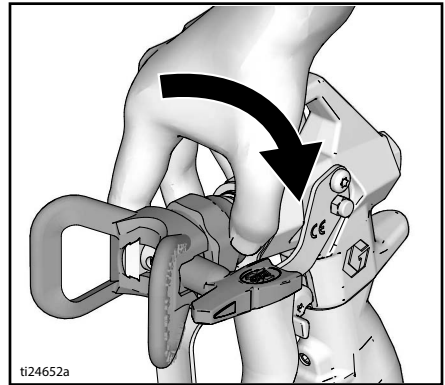
1. Izvedite **Postopek za sprostitev tlaka**, stran 12.
2. Uporabite pršilno konico (A), da vstavite OneSeal™ (B) v varovalo konice (C).



2. Vstavite pršilno konico.

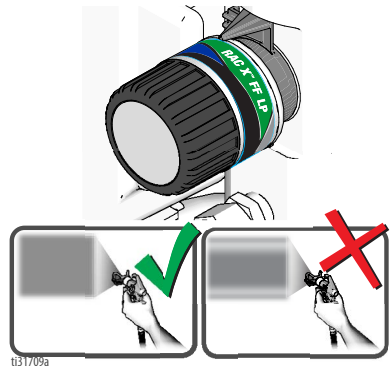


3. Privijte sklop v pištolo. Zategnite.



## Pršenje

Z uporabo obrnljive konice pršilnika za nanos finih zaključnih premazov pri nizkem tlaku RAC X™ FF LP lahko zmanjšate tlak pršenja. Pršenje pri nižjem tlaku zmanjša čezmerno razprševanje in obrabo konice pršilnika. Nastavite tlak razpršilnika, da zmanjšate prekomerno razprševanje.

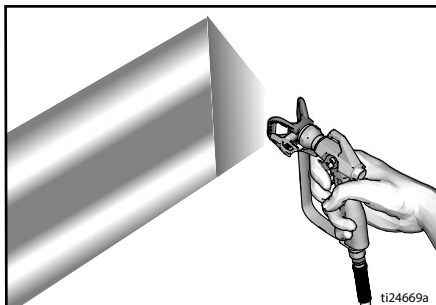


Atomiziran, enakomerno porazdeljen vzorec curka

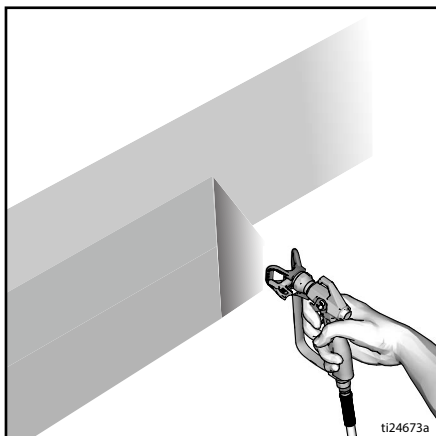
Zadnji deli

# Delovanje

1. Napršite testni vzorec. Povečajte tlak, da odstranite močne robove.



2. Uporabite manjšo velikost konice, če nastavitve tlaka ne odstrani močnih robov.
3. Držite pištolo pravokotno, 25–30 cm (10–12 in.) od površine. Pršite nazaj in naprej, prekrivanje naj bo 50-odstotno.



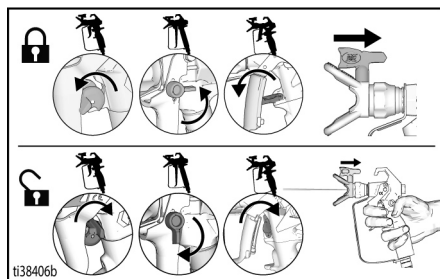
4. Pištolo sprožite, ko jo premaknete. Sprostite sprožilec, preden želite zaključiti. Dodatne informacije o pršenju so na voljo v posebnem priročniku z navodili za pištolo.

## Odpravljanje zamašitev konice

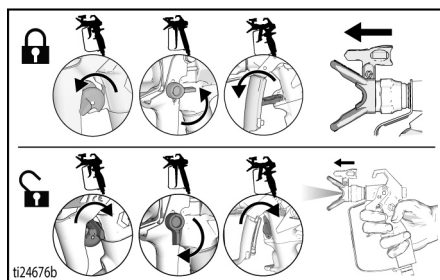


Da se izognete poškodbam, nikoli ne usmerjajte pištolo v svojo roko ali krpo!

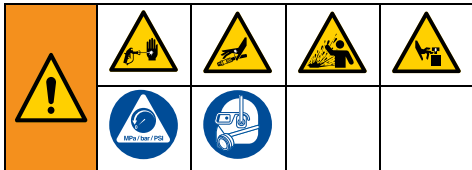
1. Sprostite sprožilec. Aktivirajte zaklep sprožilca. Obrnite pršilno konico. Deaktivirajte zaklep sprožilca. Sprožite pištolo na območju za odpadno tekočino, da odpravite zamašitev.



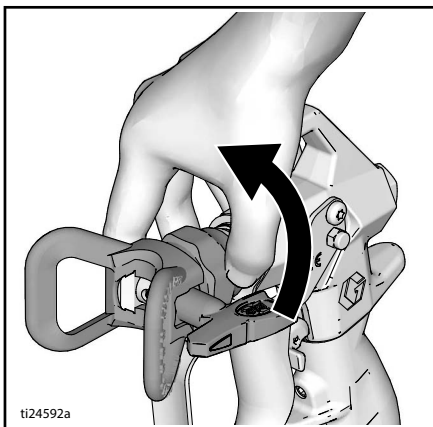
2. Aktivirajte zaklep sprožilca. Vrnite pršilno konico v prvotni položaj. Deaktivirajte zaklep sprožilca in nadaljujte s pršenjem.



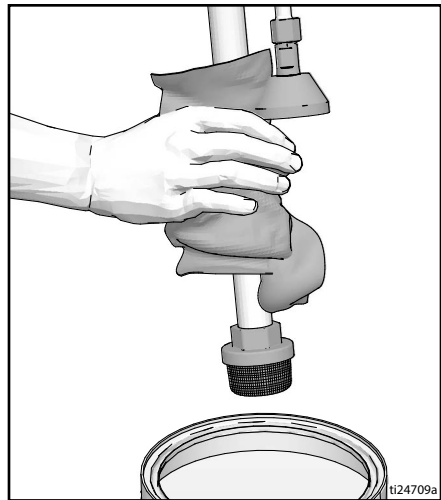
## Čiščenje



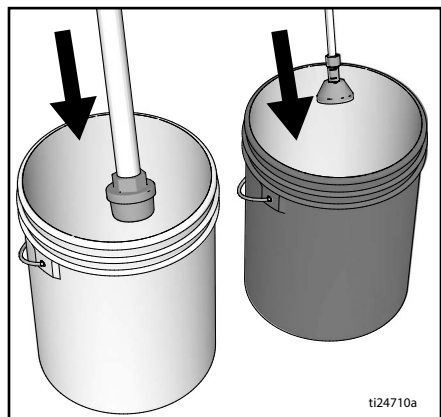
1. Izvedite **Postopek za sprostitve tlaka**, stran 12.
2. Odstranite varovalo konice in pršilno konico. Za dodatne informacije si oglejte posebni priročnik za pištolo.



3. Odstranite dovodni nastavek za tekočino in odtočno cev iz barve, obrišite ostanke barve na zunanjem delu.



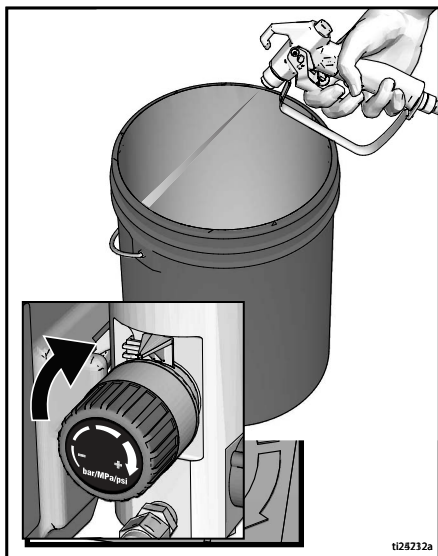
4. Dovodni nastavek za tekočino namestite v tekočino za izpiranje. Za vodne barve uporabite vodo, za oljne pa mineralni špirit. Odtočno cev postavite v vedro za odpadno tekočino.



5. Polnilni ventil obrnite v vodoravni položaj.

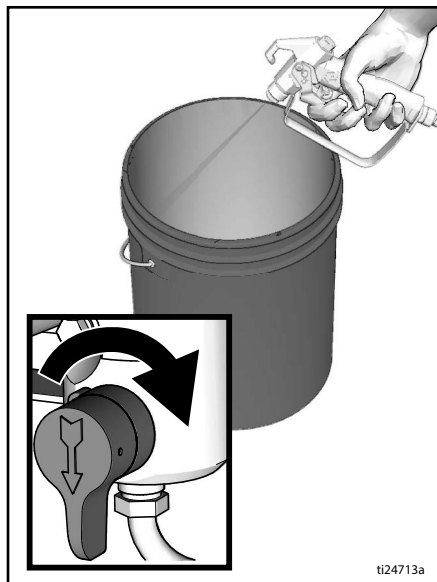
# Delovanje

6. Povečajte tlak za 1/2 obrata, da zaženete motor. Pištolo držite ob vedru z barvo. Deaktivirajte zaklep sprožilca. Sprožite pištolo in povečujte tlak, dokler črpalka ne začne teči nemoteno in dokler se ne pojavi tekočina za izpiranje.

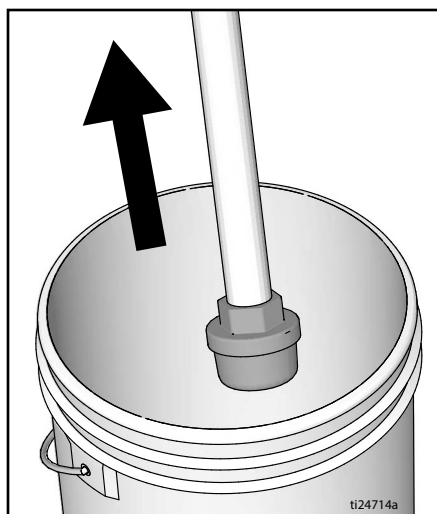


7. Prenehajte s sprožanjem pištrole. Pištolo usmerite v vedro za izpiranje in jo držite ob njem ter jo sprožite, da temeljito izperete sistem.

8. Medtem ko prožite pištolo, polnilni ventili obrnite navzdol. Nato sprostite sprožilec. Pustite, da tekočina za izpiranje kroži, dokler tekočina, ki izhaja iz odtočne cevi, ni bistra.

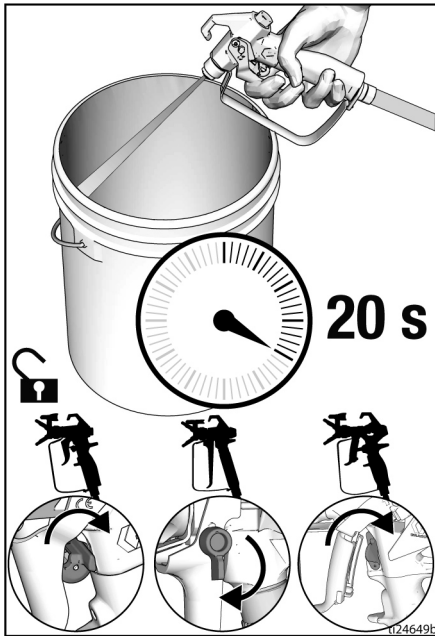


9. Dovodni nastavek za tekočino dvignite nad tekočino za izpiranje.

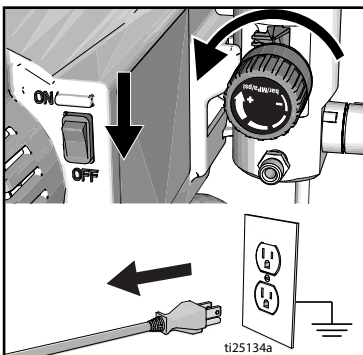


10. Polnilni ventil obrnite v vodoravni položaj. Sprožite pištolo v vedro za izpiranje, da odstranite tekočino iz cevi.

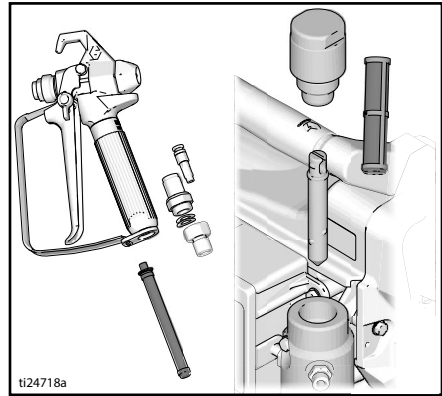
11. Aktivirajte zaklep sprožilca.



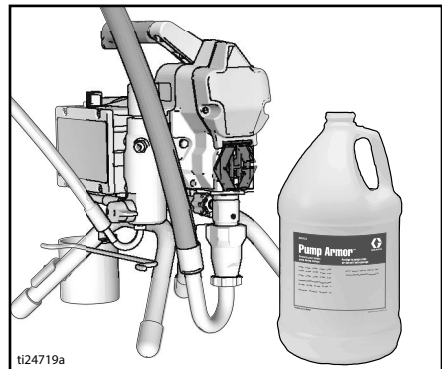
12. Gumb za nadzor tlaka obrnite na najnižjo vrednost in stikalo za vklop/izklop izključite (**OFF**). Pršilnik izključite iz vira napajanja.



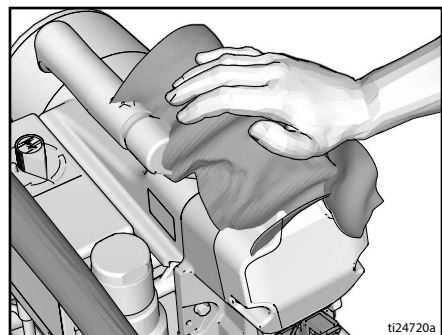
13. Odstranite filtre s pištolo in pršilnika, če so nameščeni. Očistite in pregledajte. Vstavite filter. Glejte posebni priročnik za pištolo.



14. Če izpirate z vodo, ponovno izperite z mineralnim špiritom ali sredstvom za črpalke Pump Armor in zaščitni premaz pustite v stroju, da preprečite zmrzovanje ali rjavenje.



15. Pršilnik, cev in pištolo obrišite s krpo, pomočeno v vodo ali mineralni špirit.



## Vzdrževanje

Redno vzdrževanje je pomembno za zagotovitev ustreznega delovanja pršilnika. Vzdrževanje vključuje rutinske ukrepe, s katerimi zagotavljate dobro delovanje ter preprečujete napake in težave s pršilnikom.



Ukrep	Interval
Preverjanje/čiščenje filtra, dovodnega cedila za tekočino in filtra pištote.	To storite vsak dan ali vsakič, ko pršite
Preverite odvodne odprtine pokrova motorja, da niso zamašene.	To storite vsak dan ali vsakič, ko pršite
Napolnite TSL skozi odprtino za polnjenje s tekočino TSL.	To storite vsak dan ali vsakič, ko pršite
Preverite obrabo motornih krtačk. Krtačke morajo biti dolge najmanj 13mm (1/2 in.). OPOMBA: Krtačke se ne obrabljajo v enaki meri na obeh straneh motorja. Preverite obe krtački.	Vsakih 3785 litrov (1000 galon)
Preverite prekinitev delovanja pršilnika. Ko pištola pršilnika NI sprožena, se mora motor pršilnika zaustaviti in se ne sme znova zagnati, dokler pištote spet ne sprožite. Če se pršilnik zažene in pištola NI sprožena, preglejte, ali je prišlo do uhajanja na notranji/zunanji strani ter za uhajanje preverite tudi polnilni ventil.	Vsakih 3785 litrov (1000 galon)
Prilagoditev tesnil za ustje Ko ustje črpalke začne po daljši uporabi puščati, privijte tesnilno matico, da preprečite oz. zaustavite uhajanje. To omogoča delovanje za dodatnih 378 litrov (100 galon), preden je treba tesnilo zamenjati. Tesnilno matico je mogoče priviti brez odstranitve O-tesnila.	Odvisno od uporabe



## Odpravljanje težav

### Mehanski/tekočinski pretok



1. Pred preverjanjem ali popravilom izvedite **Postopek za sprostitvev tlaka**, stran 12.
2. Preden razstavite enoto, preverite vse možne težave in vzroke.

Težava	Kaj preveriti Če je rezultat v redu, pojdite na naslednje preverjanje	Kaj storiti Če rezultat ni v redu, glejte ta stolpec
Slabo delovanje črpalke	Pršilna konica je izrabljena.	Upošteвайте <b>Postopek za sprostitvev tlaka</b> , stran 12, nato zamenjajte konico. Oglejte si posebni priročnik z navodili za uporabo pištole ali konice.
	Pršilna konica je zamašena.	Sprostite tlak. Preverite in očistite pršilno konico.
	Dovajanje barve.	Ponovno napolnite in pripravite črpalke.
	Sesalno cedilo je zamašeno.	Odstranite in očistite, ponovno namestite.
	Kroglica dovodnega ventila in kroglica bata ne nalegata pravilno.	Odstranite dovodni ventil in ga očistite. Preverite kroglice in sedišča za poškodbe; če je treba, jih zamenjajte. Glejte priročnik za črpalke. Pred uporabo precedite barvo, da odstranite delce, ki bi lahko zamašili črpalke.
	Filter za tekočino ali filter konice sta zamašena ali umazana.	Očistite filter.
	Polnilni ventil pušča.	Upošteвайте <b>Postopek za sprostitvev tlaka</b> , stran 12, nato popravite polnilni ventil.
	Prepričajte se, da se črpalke ne zatika, ko sprostitvev sprožilec pištole. (Polnilni ventil ne pušča.)	Servisirajte črpalke. Glejte priročnik za črpalke.
Uhajanje okoli tesnilne matice ustja lahko kaže na obrabljeno ali poškodovano tesnilo.	Zamenjajte tesnila. Glejte priročnik za črpalke. Preglejte tudi sedež batnega ventila za prisotnost strjene barve ali praske ter ga zamenjajte, če je treba. Privijte tesnilno matico/posodico.	

# Odpravljanje težav

Težava	Kaj preveriti Če je rezultat v redu, pojdite na naslednje preverjanje	Kaj storiti Če rezultat ni v redu, glejte ta stolpec
Slabo delovanje črpalke	Ojnica črpalke je poškodovana.	Popravite črpalčko. Glejte priročnik za črpalčko.
	Nizek tlak v mirovanju.	Do konca obrnite gumb regulatorja tlaka v smeri kazalca na uri. Zagotovite, da je gumb regulatorja tlaka nameščen tako, da omogoča popolni obrat v smeri kazalca na uri. Če težava ni odpravljena, zamenjajte regulator tlaka.
	Tesnila bata so obrabljena ali poškodovana.	Zamenjajte tesnila. Glejte priročnik za črpalčko.
	O-tesnilo v črpalci je izrabljeno ali poškodovano.	Zamenjajte O-tesnilo. Glejte priročnik za črpalčko.
	Kroglica dovodnega ventila je blokirana z materialom.	Očistite dovodni ventil. Glejte priročnik za črpalčko.
	Velik padec tlaka v cevi s težkimi materiali.	Skrajšajte cev.
	Preverite, ali je podaljšek ustrezno dolg.	Glejte <b>Podaljški</b> , stran 11.
	Razrahljane motorne krtačke in terminali.	Privijte vijake terminalov. Zamenjajte krtačke, če so poškodovane.
	Obrabljene motorne krtačke. (Krtačke morajo biti dolge najmanj 13mm [1/2 in.]).	Zamenjajte krtačke.
	Polomljene ali nepravilne vzmeti motornih krtačk. Zviti del vzmeti mora biti nameščen pravokotno na vrh krtačke.	Vzmet zamenjajte, če je polomljena. Krtačko in vzmet poravnajte.
Motorne krtačke so povezane v držalih krtačk.	Očistite držala krtačk, ogljikov prah odstranite z majhno čistilno krtačko. Kabel krtačke poravnajte z odprtino v držalu krtačke, da zagotovite prosto vertikalno gibanje krtačke.	
Motor deluje, črpalčka pa se ne premika	Sestav ojnice je poškodovan. Glejte priročnik za črpalčko.	Zamenjajte sestav ojnice. Glejte priročnik za črpalčko.
	Zobniki ali ohišja pogona so poškodovani.	Preverite, ali so sestav ohišja pogona in zobniki poškodovani in jih zamenjajte, če je treba.

Težava	Kaj preveriti Če je rezultat v redu, pojdite na naslednje preverjanje	Kaj storiti Če rezultat ni v redu, glejte ta stolpec
V tesnilno matico ustja steče preveč barve.	Tesnilna matica ustja je razrahljana.	Odstranite distančnik tesnilne matice ustja. Privijte tesnilno matico ustja, da preprečite uhajanje.
	Tesnila ustja so obrabljena ali poškodovana.	Zamenjajte tesnila. Glejte priročnik za črpalko.
	Obrabljena ali poškodovana ojnica pretočne črpalke.	Zamenjajte ojnico. Glejte priročnik za črpalko.
Iz pištole kaplja tekočina	Zrak v črpalki ali cevi.	Preverite in privijte vse tekočinske priključke. Med polnjenjem naj tekočina v črpalki kroži čim počasneje.
	Pršilna konica je delno zamašena.	Očistite konico. Glejte <b>Odpravljanje zamašitev konice</b> , stran 20.
	Premalo ali nič tekočine.	Napolnite tekočino. Polnite črpalko. Glejte priročnik za črpalko. Pogosto preverite dovajanje tekočine, da preprečite, da bi črpalka ostala suha.
Črpalko je težko polniti	Zrak v črpalki ali cevi.	Preverite in privijte vse tekočinske priključke. Med polnjenjem naj tekočina v črpalki kroži čim počasneje.
	Dovodni ventil pušča.	Očistite dovodni ventil. Zagotovite, da ležaj kroglice ni napačno nameščen ali obrabljen, ter da se kroglica dobro prilega. Ponovno sestavite ventil.
	Tesnila črpalke so obrabljena.	Zamenjajte tesnila črpalke. Glejte priročnik za črpalko.
	Barva je pregosta.	Barvo razredčite skladno z navodili dobavitelja.
Pršilnik deluje 5 do 10 minut, potem preneha delovati	Tesnilna matica črpalke je preveč zategnjena. Ko je tesnilna matica črpalke preveč zategnjena, tesnila na ojnici črpalke preprečujejo delovanje črpalke in motor postane preobremenjen.	Razrahljajte tesnilno matico črpalke. Prepričajte se, da okoli ustja ne prihaja do puščanja. Če je treba, zamenjajte tesnila črpalke. Glejte priročnik za črpalko.

## Električni sistem

Simptom: Pršilnik ne deluje, neha delovati ali ga ni mogoče izključiti.



Izvedite **Postopek za sprostitve tlaka**, stran 12.

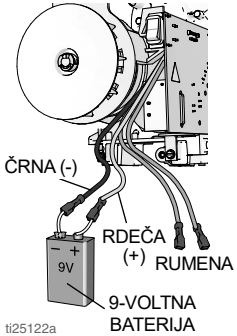
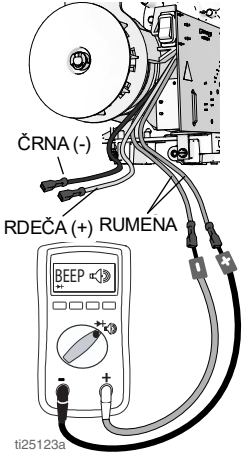
1. Pršilnik priključite na ustrežno napetost in v ozemljeno vtičnico.

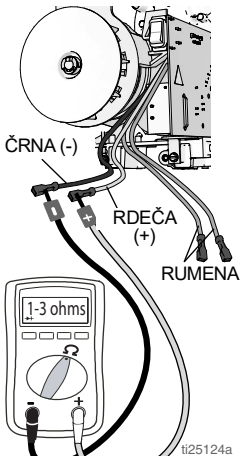
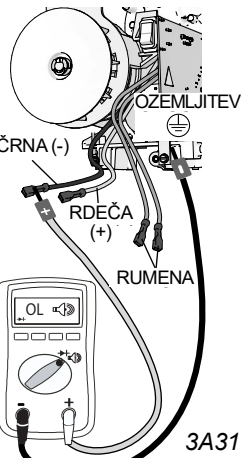
2. Stikalo za vklop/izklop izključite (položaj **OFF**) in počakajte 30 sekund, potem ga spet vključite (položaj **ON**). Pršilnik je nastavljen na normalno delovanje.
3. Gumb regulatorja tlaka obrnite v smeri kazalca na uri za 1/2 obrata.



Med postopki za odpravljanje težav odstranite vse električne in premične dele. V izogib nevarnosti električnega udara med odstranjevanjem pokrovov za odpravljanje težav počakajte 7 sekund po tem, ko izključite napajalni kabel, da izgine vsa električna napetost.

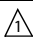


Težava	Kaj preveriti	Kako preveriti
Pršilnik sploh ne deluje.	Preverite električno napajanje.	Prepričajte se, da napetost je. 100–130 V za modele 110–120 V AC ali 210–255 V za modele 230 V AC.
	Preverite priključke regulatorja tlaka.	Prepričajte se, da so vsi priključki čisti in dobro pritrjeni.
	Preverite regulator tlaka.	Priključite delujoč regulator tlaka. Če motor deluje, zamenjajte regulator tlaka.
	Preverite nadomestljivo varovalko.	Ko je pršilnik izklopljen (ni priključen v električno omrežje), se prepričajte, da skozi varovalko teče tok.
	Preverite motorne vode.	Prepričajte se, da so določeni terminali čisti in dobro priključeni.

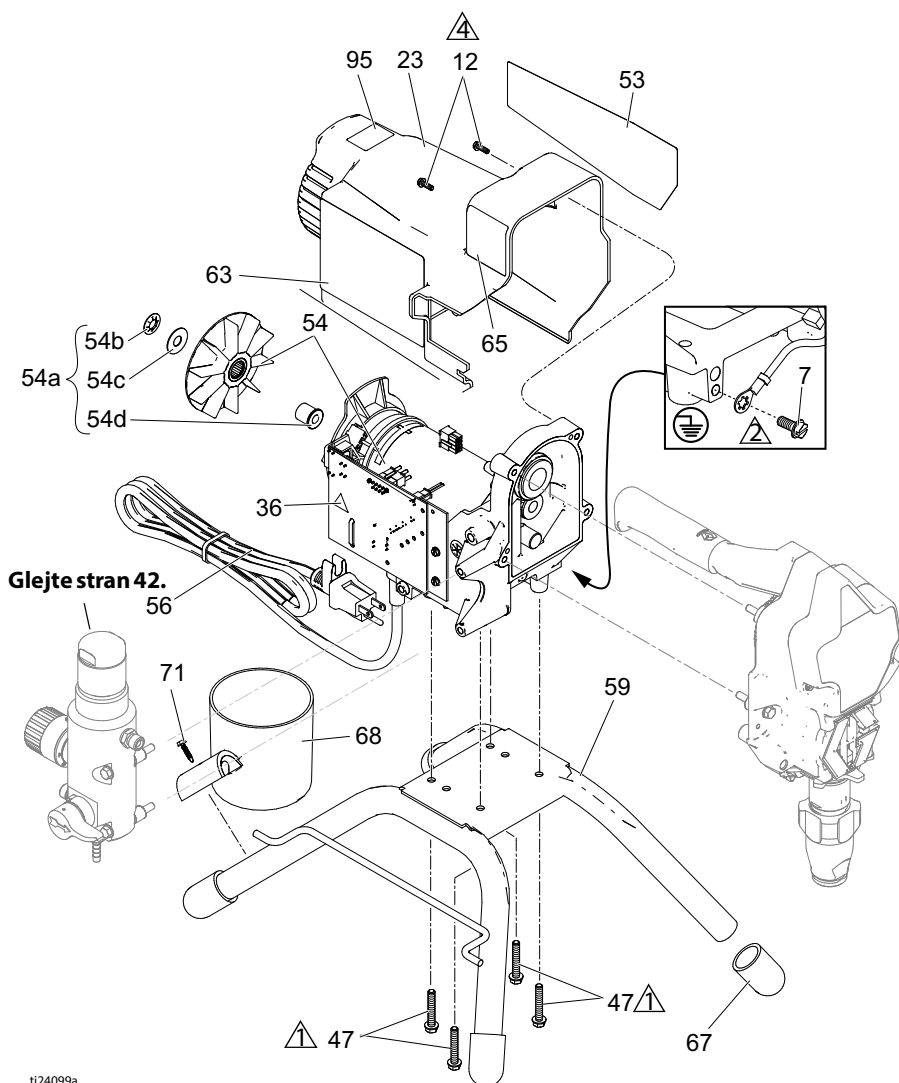
Težava	Kaj preveriti	Kako preveriti
	Preverite vrtenje motorja.	<p>Izvedite test tako, da povežete 9- do 12-voltno baterijo z motornimi vodi. Motorni vodi se lahko razlikujejo po načinu delovanja in velikosti. Locirajte dve žici, ki vodita do karbonskih krtačk, običajno rdečo in črno. Motor se mora zagnati, ko je baterija povezana z motornimi vodi.</p>  <p>ti25122a</p>
	Preverite toplotno stikalo motorja.	<p>Za ta test mora biti motor na zunanji temperaturi. Povežite rumene vode iz motorja z merilnikom upornosti. Meter bi moral kazati prevodnost.</p>  <p>ti25123a</p>

Težava	Kaj preveriti	Kako preveriti
	Preverite upornost motorne armature.	<p>Povežite rdeči in črni vod iz motorja z merilnikom upornosti. Motor vrtite, medtem pa preverjajte, ali obstaja prekinjenost. Če najdete prekinjenost, zamenjajte motor.</p>  <p>ČRNA (-) RDEČA (+) RUMENA</p> <p>1-3 ohms</p> <p>ti25124a</p>
	Preverite, ali je motor v kratkem stiku.	<p>Uporabite merilnik upornosti, da preverite, če se v motorju pojavljajo kratki stiki. Povežite (-) vod merilnika s kaseto motorja. Premaknite (+) vod merilnika do vsake žice motorja. Merilnik mora prikazati za vse žice.</p>  <p>OZEMLJITEV ČRNA (-) RDEČA (+) RUMENA</p> <p>OL</p> <p>3A3107T</p> <p>ti25125a</p>


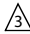
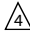
Težava	Kaj preveriti	Kako preveriti
Pršilnik se ne bo izklopil, če bo maksimalen tlak dosežen ali presežen.	Preverite regulator tlaka.	Odklopite regulator tlaka, če pršilnik še deluje, nadomestite nadzorno ploščo. Če se pršilnik ustavi, nadomestite regulator tlaka.
Osnovne težave z električnim sistemom	Motorni vodi so varno pritrjeni in ustrezno priviti.	Zamenjajte razrahljane terminale; povežite jih z vodi. Terminali morajo biti dobro priklopljeni. Očistite terminale osnovne plošče. Varno ponovno priklopite vode.
	Za razrahljane priključke vodov motornih krtačk in terminale.	Privijte vijake terminalov. Zamenjajte krtačke, če so poškodovane.
	Krtačke morajo biti dolge najmanj 13mm [1/2 in.]. OPOMBA: Krtačke se ne obrabljajo v enaki meri na obeh straneh motorja. Preverite obe krtački.	Zamenjajte krtačke.
	Vzmeti motornih krtačk so polomljene ali nepravilne. Zviti del vzmeti mora biti nameščen pravokotno na vrh krtačke.	Vzmet zamenjajte, če je polomljena. Krtačko in vzmet poravnajte.
	Motorne krtačke so lahko povezane v držalih krtačk.	Očistite držala krtačk. Odstranite ogljik z majhno čistilno krtačko. Kable krtačke poravnajte z odprtino v držalu krtačke, da zagotovite prosto vertikalno gibanje krtačke.
	Preverite komutator armature motorja za stanja, kot so ožgana mesta, globoke praske ali za znake izjemne grobosti.	Odstranite motor in motorna servisna delavnica naj obnovi komutator, če je možno.

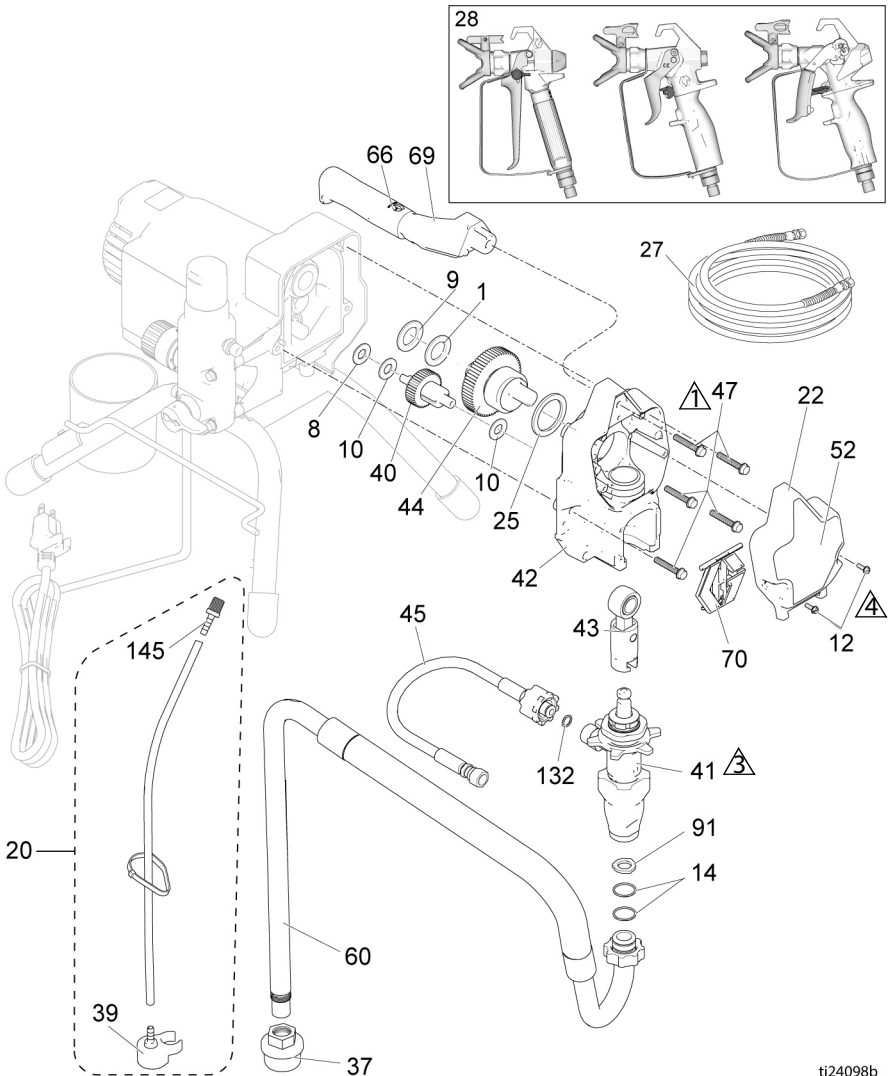
## Deli pršilnika

Ref.	Navor
 1	15,8–18,1 N•m (140–160 in-lb)
 2	3,4–4,0 N•m (30–35 in-lb)
 4	2,6–3,1 N•m (23–27 in-lb)





Ref.	Navor
	15,8–18,1 N•m (140–160 in-lb)
	Zategnite s kladivom
	2,6–3,1 N•m (23–27 in-lb)



ti24098b

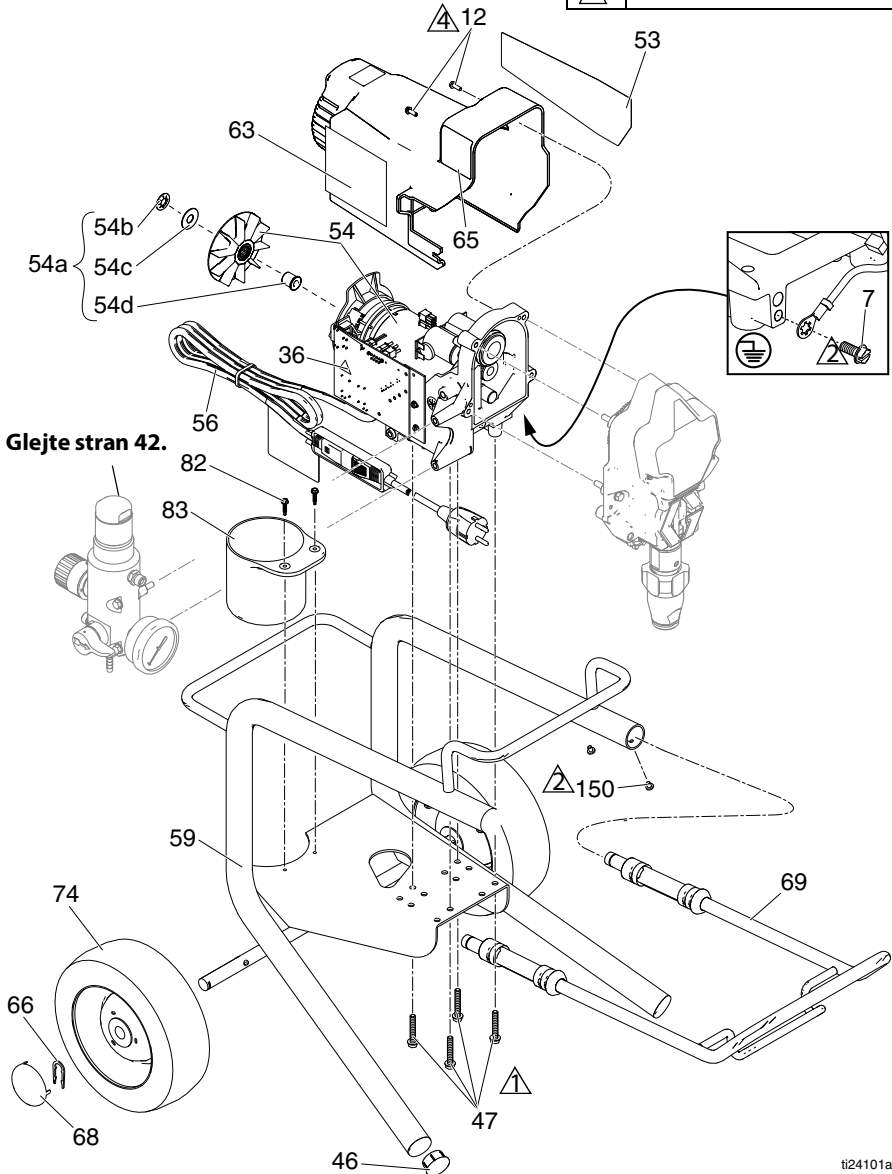
## Seznam delov pršilnikov s stojalom 190, 290, 390

Ref.	Del	Opis	Kol.	Ref.	Del	Opis	Kol.
1	107434	LEŽAJ, potisni	1	17C489	Evropa		
7	115498	VIJAK, strojni, šestroba glava z ravno zarezo in prirobnikom	1	42	24W817	OHIŠJE, pogon <i>vključuje 47</i>	1
8	116073	PODLOŽKA, potisna	1	43	24W640	OJNICA, črpalka	1
9	116074	PODLOŽKA, potisna	1	44	24X020	PRESTAVA, ročična gred <i>vključuje 25</i>	1
10	116079	LEŽAJ, potisni	2	45	24W830	KOMPLET, cev, spojna <i>vključuje 132</i>	1
12	117501	VIJAK, strojni, šestroba glava z ravno zarezo in prirobnikom	4	47	117493	VIJAK, strojni, šestroba glava s prirobnikom	9
14	117559	O-TESNILO	2	52	Glejte stran 41	NALEPKA, spredaj	1
20	249051	KOMPLET, cev, odtočna <i>vključuje 39, 145</i>	1	53	Glejte stran 41	NALEPKA, stranska	1
22		POKROV, spredaj	1	54 *		KOMPLET, motor, električni <i>vključuje 54a</i>	1
	17C540	Modeli s stojalom 17C341, 17C438, 17C344, 18C268, 17C384, 17D899, 17D901, 17D900			17C794	110/120V	
	17C539	Modeli s stojalom 17C310, 17C346, 17C347, 17C348, 17C385, 17C386, 17C389, 826195			17C799	230V	
		ŠČIT, motor	1	54a	17C795	VENTILATOR, motor, sklopka, torna <i>vključuje 54b, 54c, 54d</i>	1
23	15E341	Modeli s stojalom 17C341, 17C438, 17C344, 18C268, 17C384, 17D899, 17D901, 17D900		54b		MATICA, potisna	1
	15J371	Modeli s stojalom 17C310, 17C346, 17C347, 17C348, 17C385, 17C386, 17C389, 826195		54c		PODLOŽKA, okrogla	1
		LEŽAJ, potisni	1	54d		ADAPTER, gred	
25	180131	CEV, spojna, 0,64 cm x 762 ali 1524 cm (1/4 in x 25 ali 50 ft)	1	56	Glejte stran 42	KABEL, napajalni	1
27	Glejte stran 41	PIŠTOLA, pršilna	1	59	15E823	OKVIR, stoječa montaža	1
28	Glejte stran 41	KARTICA, zdravstveno opozorilo (ni prikazano)	1	60	246386	CEV, sesalni set <i>vključuje 14, 37, 91</i>	1
34▲	Glejte stran 41	NALEPKA, previdnostna	1	63▲	Glejte stran 41	NALEPKA, opozorilna	1
36▲	189930	CEDILO, 7/8–14 unf	1	65▲	Glejte stran 41	NALEPKA, mednarodne opozorilne ikone	1
37	246385	DEFLEKTOR, rebrast	1	66	116139	DRŽALO, ročaj	1
39	244035	ZOBNIK, reduktor	1	67	15G857	POKROVČEK, noga	4
40	249194	ČRPALKA, pretočna	1	68	287903	POSODICA, za sesalno/odtočno cev	1
41	17C487	Severna Amerika	1	69	287072	ROČAJ <i>vključuje 47, 66</i>	1
	17C488	Azija/ANZ/Japonska	1	70	17C483	POKROV, ojnica črpalke	1
				71	122667	VIJAK, samorezni, šestroba glava s prirobnikom	1
				91	115099	PODLOŽKA	1
				132	16H137	PAKET TESNIL, O-TESNILO	1
				206994	TEKOČINA, TSL, 236 ml (8 oz.) (ni prikazana)		1
				145	M70809	PRIKLJUČEK, cev, rebrast	1

▲ Nadomestne varnostne nalepke, oznake in kartice so na voljo brezplačno.

## Deli pršilnika 390 Lo-Boy

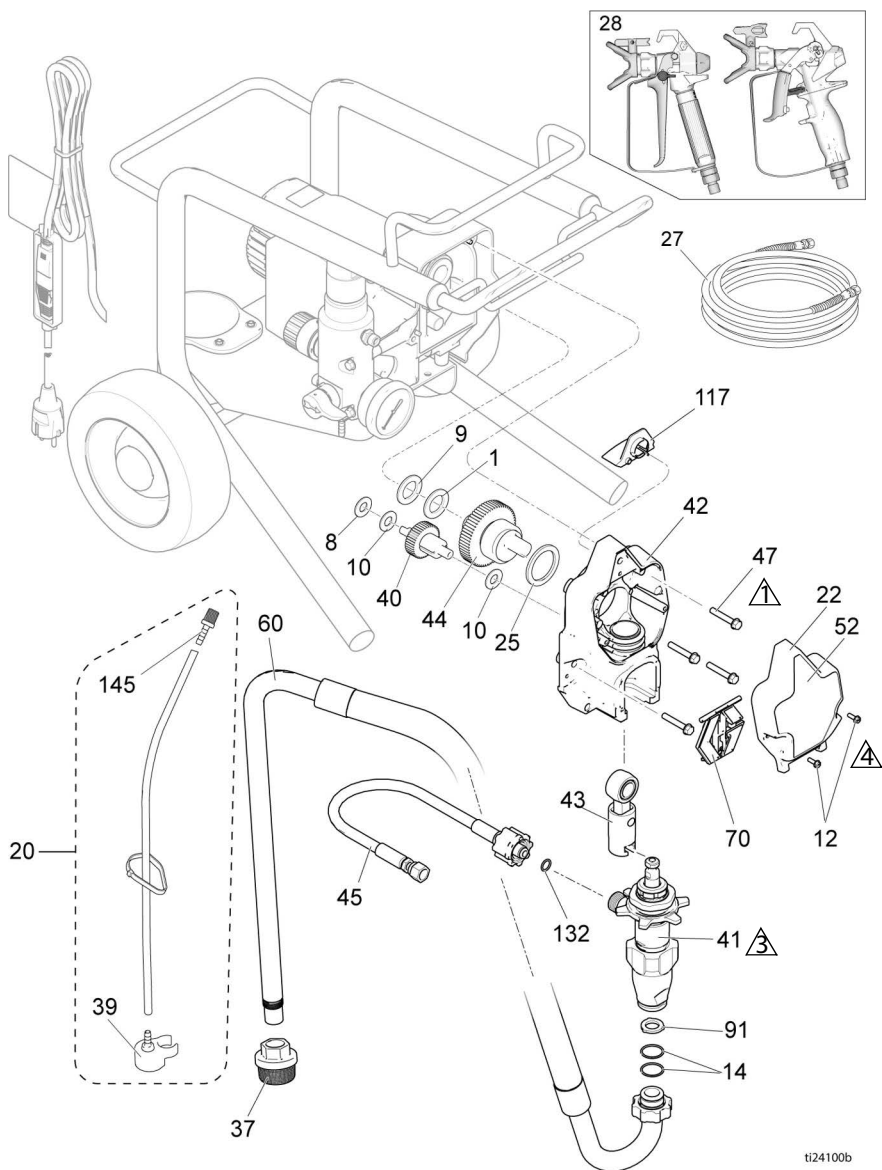
Ref.	Navor
	15,8–18,1 N•m (140–160 in-lb)
	3,4–4,0 N•m (30–35 in-lb)
	2,6–3,1 N•m (23–27 in-lb)



ti24101a

# Deli pršilnika 390 Lo-Boy

Ref.	Navor
	15,8–18,1 N•m (140–160 in-lb)
	Zategnite s kladivom
	2,6–3,1 N•m (23–27 in-lb)



ti24100b

## Seznam delov pršilnika 390 Lo-Boy

Ref.	Del	Opis	Kol.	Ref.	Del	Opis	Kol.
1	107434	LEŽAJ, potisni	1	54a	17C795	VENTILATOR, motor, sklopka, torna <i>vklučuje 54b, 54c, 54d</i>	1
7	115498	VIJAK, strojni, šestroba glava z ravno zarezo in prirobnikom	1	54b		MATICA, potisna	1
8	116073	PODLOŽKA, potisna	1	54c		PODLOŽKA, okrogla	1
9	116074	PODLOŽKA, potisna	1	54d		ADAPTER, gred	1
10	116079	LEŽAJ, potisni	2	56	Glejte stran 42	KABEL, napajalni	1
12	117501	VIJAK, strojni, šestroba glava z ravno zarezo in prirobnikom	4	59	246250	OKVIR, voziček, Lo-Boy	1
14	117559	O-TESNILO	2	60	246386	CEV, sesalni set <i>vklučuje 14, 37, 91</i>	1
20	249051	KOMPLET, cev, odtočna <i>vklučuje 39, 145</i>	1	63▲	15H087	NALEPKA, opozorilna	1
22	17C539	POKROV, spredaj	1	65▲	189930	NALEPKA, mednarodne opozorilne ikone	1
23	15J371	ŠČIT, motor	1	66	15B999	VSKOČNIK, osno varovalo	2
25	180131	LEŽAJ, potisni	1	68	104811	POKROV, spojni del cevi	2
27	240794	CEV, spojna, 0,64 cm x 1524 cm – 1/4 in. x 50 ft	1	69	287488	ROČAJ	1
28	288427	PIŠTOLA, pršilna	1	70	17C483	POKROV, ojnica črpalke	1
34▲	17A134	KARTICA, zdravstveno opozorilo (ni prikazano)	1	74	195766	KOLO, polpnevmatsko	2
37	246385	CEDILO, 7/8–14 unF	1	82	122667	VIJAK, samorezni, šestroba glava s prirobnikom	2
39	244035	DEFLEKTOR, rebrast	1	83	15B870	POSODICA, za sesalno/odtočno cev	1
40	249194	ZOBNIK, reduktor	1	91	115099	PODLOŽKA	1
41	17C489	ČRPALKA, pretočna	1	117	15G447	ZAMAŠEK, zaščitni, barvan	1
42	24W817	OHIŠJE, pogon <i>vklučuje 47</i>	1	132	16H137	PAKET TESNIL, O-TESNILO	1
43	24W640	OJNICA, črpalka	1	145	M70809	PRIKLJUČEK, cev, rebrast	1
44	24X020	PRESTAVA, ročni gred <i>vklučuje 25</i>	1	150	109032	VIJAK, strojni, polokrogla glava	4
45	24W830	KOMPLET, cev, spojna <i>vklučuje 132</i>	1	206994	TEKOČINA, TSL, 236 ml (8 oz.) (ni prikazana)		1
46	107310	ZAMAŠEK, cevna napeljava	2				
47	117493	VIJAK, strojni, šestroba glava s prirobnikom	8				
52	17C819	NALEPKA, spredaj	1				
53	17C820	NALEPKA, stranska	1				
54 *	17C799	KOMPLET, motor, električni, 230 V <i>vklučuje 54a</i>	1				

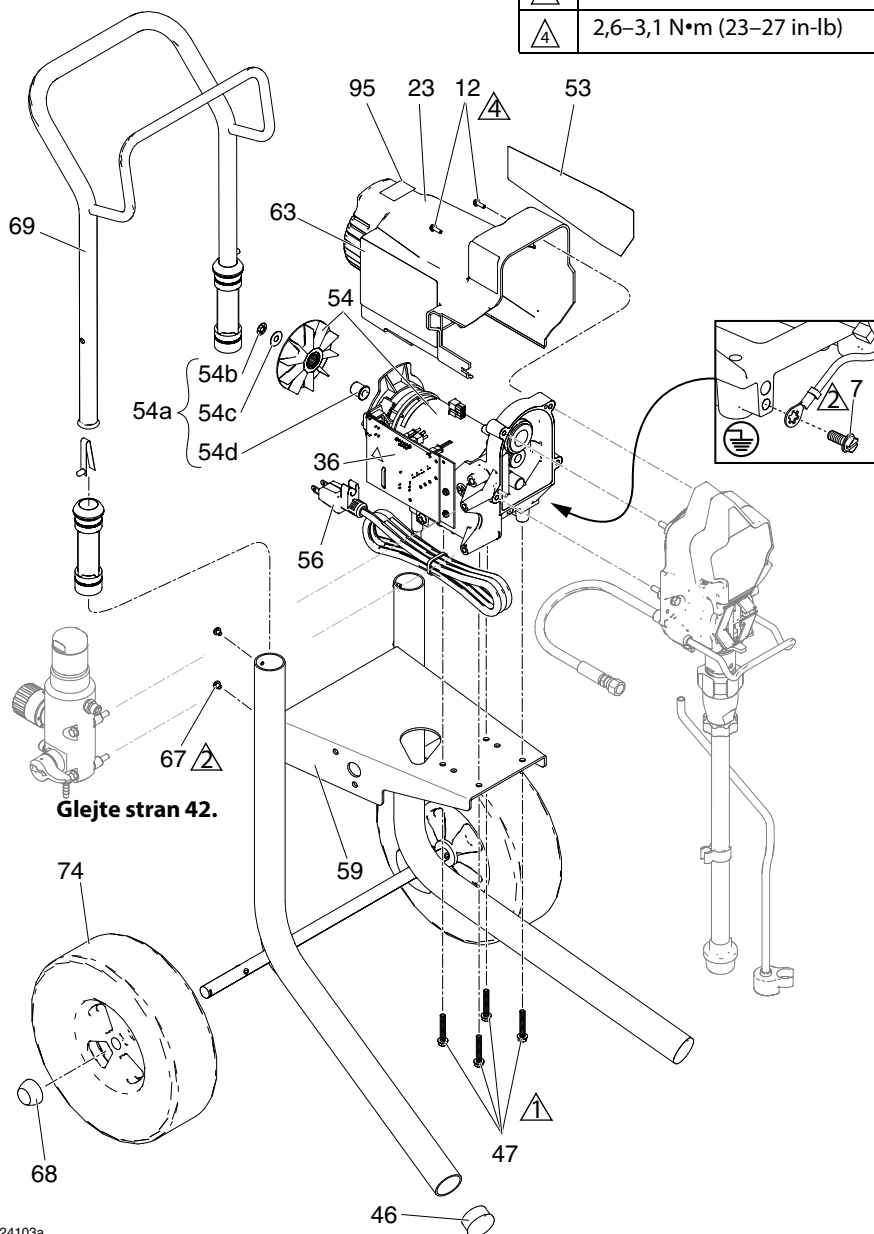
\* Za set motornih krtačk naročite 249042

▲ Nadomestne varnostne nalepke, oznake in kartice so na voljo brezplačno.

# Deli pršilnikov 190, 290, 390 Hi-Boy

## Deli pršilnikov 190, 290, 390 Hi-Boy

Ref.	Navor
	15,8–18,1 N•m (140–160 in-lb)
	3,4–4,0 N•m (30–35 in-lb)
	2,6–3,1 N•m (23–27 in-lb)





# Deli pršilnikov 190, 290, 390 Hi-Boy

## Seznam delov pršilnikov 190, 290, 390 Hi-Boy

Ref.	Del	Opis	Kol.	Ref.	Del	Opis	Kol.
1	107434	LEŽAJ, potisni	1	53	Glejte stran 41	NALEPKA, stranska	1
7	115498	VIJAK, strojni, šestroba glava z ravno zarezo in prirobnikom	1	54 *		KOMPLET, motor, električni <i>vključuje 54a</i>	1
8	116073	PODLOŽKA, potisna	1	17C794		110/120V	
9	116074	PODLOŽKA, potisna	1	17C799		230V	
10	116079	LEŽAJ, potisni	2	54a	17C795	VENTILATOR, motor, sklopka, torna <i>vključuje 54b, 54c, 54d</i>	1
12	117501	VIJAK, strojni, šestroba glava z ravno zarezo in prirobnikom	4	54b		MATICA, potisna	1
13	115099	PODLOŽKA	1	54c		PODLOŽKA, okrogla	1
14	103413	PAKET TESNIL, O-tesnilo	1	54d		ADAPTER, gred	1
22		POKROV, spredaj	1	55	15K092	CEV, odtočna	1
	17C540	Modeli Hi-Boy 17C342, 17C343		56	Glejte stran 42	KABEL, napajalni	1
	17C539	Modeli Hi-Boy 17C313, 17C349, 17C350, 17C351, 17C388		59	17C485	OKVIR, univerzalni voziček	1
23		ŠČIT, motor	1	60	25C786	KOMPLET, sesalni, dovod <i>vključuje 13, 14, 37, 60a, 87, 95</i>	1
	15E341	Modeli Hi-Boy 17C342, 17C343		60a	17C949	CEV, sesanje, dovod	1
	15J371	Modeli Hi-Boy 17C313, 17C349, 17C350, 17C351, 17C388		62	195400	ZAPONKA, vzmetna	1
25	180131	LEŽAJ, potisni	1	63▲	Glejte stran 41	NALEPKA, opozorila	1
27	Glejte stran 41	CEV, spojna, 0,64 cm x 762 ali 1524 cm (1/4 in x 25 ali 50 ft)	1	65▲	Glejte stran 41	NALEPKA, opozorilna	1
28	Glejte stran 41	PIŠTOLA, pršilna	1	67	109032	VIJAK, strojni, polokrogla glava	4
34▲	Glejte stran 41	KARTICA, zdravstveno opozorilo (ni prikazano)	1	68	119452	POKROV, spojni del cevi	2
36▲	189930	NALEPKA, previdnostna	1	69	287489	ROČAJ, sklop, visok voziček	1
37	235004	CEDILO, 7/8–14 unf	1	70	17C483	POKROV, ojnica črpalke	1
39	244035	DEFLEKTOR, rebrost	1	74	119451	KOLO, polpnevmatsko	2
40	249194	ZOBNIK, reduktor	1	87	15B652	PODLOŽKA, za sesalno	1
41		ČRPALKA, pretočna	1	95	15E813	MATICA, protimatica	1
	17C487	Severna Amerika		132	16H137	PAKET TESNIL, O-tesnilo	1
	17C488	Azija/ANZ/Japonska		136	17C990	OBEŠALO, vedro	1
	17C489	Evropa		137	111040	MATICA, samovarovalna,	2
42	24W817	OHIŠJE, pogon <i>vključuje 47</i>	1	145	M70809	PRIKLJUČEK, cev, rebrost	1
43	24W640	OJNICA, črpalka	1	206994	TEKOČINA, TSL, 236 ml (8 oz.)	(ni prikazana)	1
44	24X020	PRESTAVA, ročni gred <i>vključuje 25</i>	1	* <i>Za set motornih krtačk naročite 249042</i>			
45	24W830	KOMPLET, cev, spojna <i>vključuje 132</i>	1	▲ <i>Nadomestne varnostne nalepke, oznake in kartice so na voljo brezplačno.</i>			
46	108691	ZAMAŠEK, cevna napeljava	2				
47	117493	VIJAK, strojni, šestroba glava s prirobnikom	8				
52	Glejte stran 41	NALEPKA, spredaj	1				

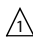





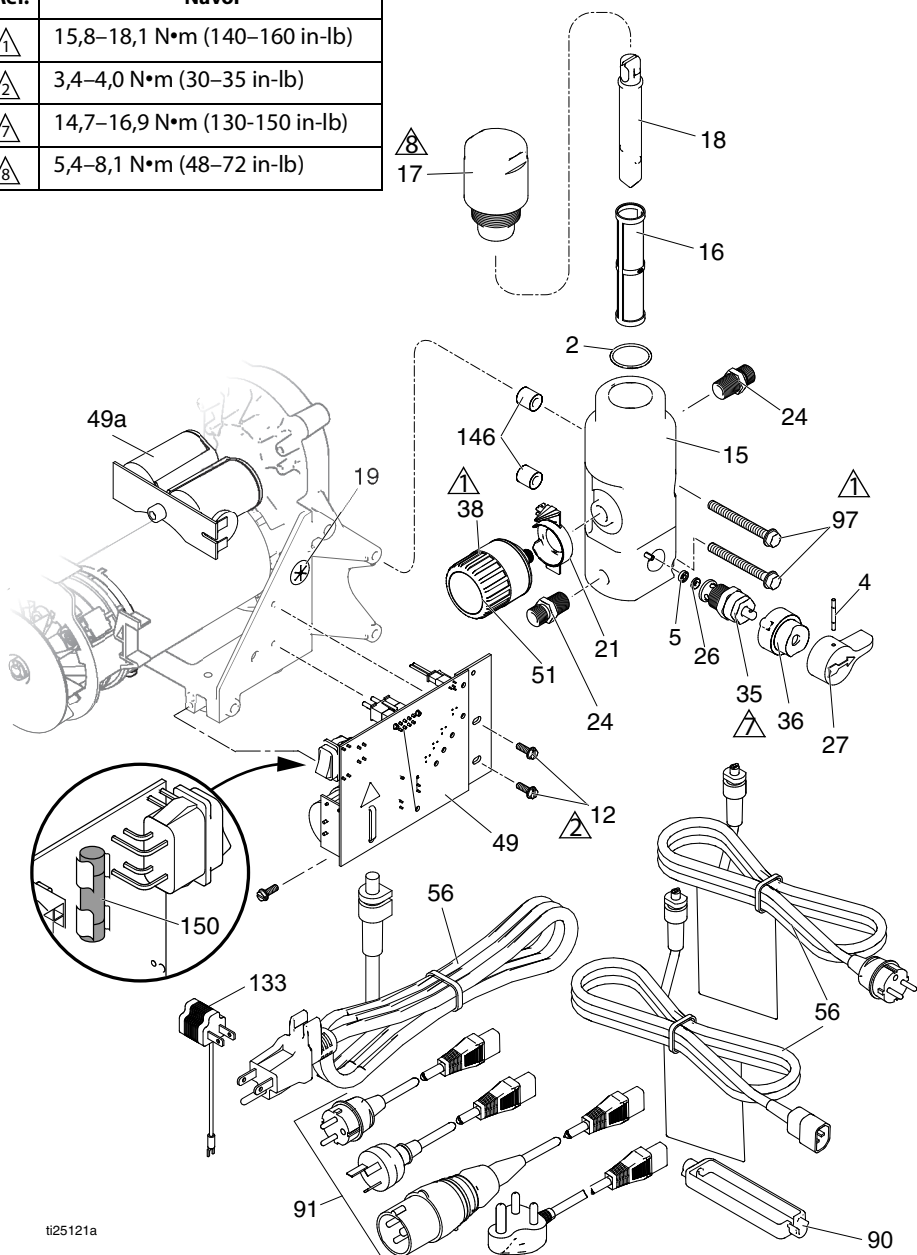
# Pripomočki in oznake

Model pršilnika (serija)	Ref. 27 Cev, 1/4 in. x ❖ ♦ ft	Ref. 28 Pištola, pršilna	Ref. 52 Nalepka, spredaj	Ref. 53 Nalepka, Stranska	Ref. 65 Nalepka, opozorilna ▲	Ref. 34 Kartica, zdravstveno opozorilo ▲	Ref. 63 Nalepka, nevarnost ▲
17C310 17C313	240794 ♦	20A479	17E998	17E999	195793 &	222385 #	15K359 #
17C341 17C342 17C438	240793 ❖	289843	17C860	17C861	---	222385 #	16G596 \$
17C343 17C344 18C268	240794 ♦	288438	17C862	17C863	---	222385 #	16G596 \$
17C346 17C347 17C348 17C349 17C350 17C351	240794 ♦	288438	17C853	17C854	---	222385 #	16G596 \$
17C384	240794 ❖	288427	17D764	17D765	195792 %	17A134 %	15H087 @
17C385	240794 ♦	26D846	17C819	17C820	195792 %	17A134 %	15H086 *
17C386 17C387 17C388	240794 ♦	26D846	17C819	17C820	195792 %	17A134 %	15H087 @
17C389	247340 ♦	17J910	17C853	17C854	195792 %	17A134 %	15H087 @
17D899	247339 ❖	246506	17D764	17D765	195793 &	222385 #	15K359 #
17D900	247339 ❖	246506	17D764	17D765	17C136 *	222385 #	17C135 *
17D901	247339 ❖	246506	17D764	17D765	---	222385 #	16G596 \$
826195 (A)	826079 ♦	826282	17C821	17C822	195793 &	222385 #	15K359 #
826195 (B)	826079 ♦	826256	17E938	17E939	195793 &	222385 #	15K359 #
288526 – Komplet, pripomoček, lijak							
# – Angleščina, španščina, francoščina			@ – Azija/Avstralija in Nova Zelandija		* – Angleško, špansko, portugalsko		
% – Angleško, kitajsko, korejsko			\$ – Evropa				
& – Severna Amerika			* – Japonska				
❖ – 7,6 m (25 ft)							
♦ – 15,2m (50 ft)							
▲ Nadomestne varnostne nalepke, oznake in kartice so na voljo brezplačno.							

# Krmilna omarica in filter

## Krmilna omarica in filter

Ref.	Navor
 15,8–18,1 N•m (140–160 in-lb)	
 3,4–4,0 N•m (30–35 in-lb)	
 14,7–16,9 N•m (130–150 in-lb)	
 5,4–8,1 N•m (48–72 in-lb)	



ti25121a

## Seznam delov za krmiljenje in filtre

Ref.	Del	Opis	Kol.	Ref.	Del	Opis	Kol.
2	117828	PAKET TESNIL, O-tesnilo	1	27	187625	ROČICA, ventil, odtočni	1
4	111600	ZATIČ, z utori	1	35	239914	VENTIL, odtočni, vključuje 5, 26	1
5	277364	TESNILO, ležišče, ventil	1	36	224807	LEŽIŠČE, ventil	1
12	117501	VIJAK, strojni, šestroba glava s prirobnikom	3	38	Glejte stran 44	KOMPLET, regulator tlaka <i>vključuje 19, 20, 51</i>	1
15	Glejte stran 44	ZBIRALNIK, tekočina	1	49	249052	OMARICA, kontrolna	1
16*		FILTER, tekočinski	1		120V		
		Visoki razdelilnik			16X295	230 V <i>vključuje 49a</i>	
	246425	Mrežica 30 (siva)		49a	24R905	PLOŠČA, kondenzator, 230 V	1
	246384	Mrežica 60, originalna (črna)		51	15A464	NALEPKA, krmiljenje	1
	246382	Mrežica 100 (modra)		56	Glejte stran 44	KABEL, napajalni	1
	246383	Mrežica 200 (rdeča)		90	195551	DRŽALO, vtič, adapter (na izbranih modelih)	1
		Nizki razdelilnik		91	Glejte stran 44	KOMPLET KABLOV, adapter	1
	243080	Mrežica 60, originalna		97	Glejte stran 44	VIJAK, mach, PNH	2
	243081	Mrežica 100		133	244285	ADAPTER, Japonska	1
	243226	Mrežica 200 (rdeča)		145	M70809	CEVNI PRIKLJUČEK, rebrast	1
17*		POKROV, razdelilnik	1	146	17D294	DISTANČNIK, razdelilnik	2
	287902	KOMPLET, pokrov, visoki razdelilnik, <i>vključuje 18</i>		150	Glejte stran 44	Zamenjava varovalke	1
	243102	KOMPLET, pokrov, nizki razdelilnik, <i>vključuje 18, 16 (mrežica 60)</i>			115523	MERILNIK, tlak, tekočina, ni prikazan (na izbranih modelih)	1
18*		VLOŽEK, filter	1		119783	PRIKLJUČEK, tečaj z obročkom (na modelih z merilnikom)	1
	15B071	Visoki				* – Glej stran 44 za vrsto razdelilnika (visoki ali nizki)	
	15E288	Nizki					
19	115756	PUŠA, motorna žica	1				
21	Glejte stran 44	INDIKATOR, regulator tlaka	1				
24	162453	SPOJKA, (1/4 NPSM x 1/4 NPT)	2				
26	15E022	SEDEŽ, ventil	1				

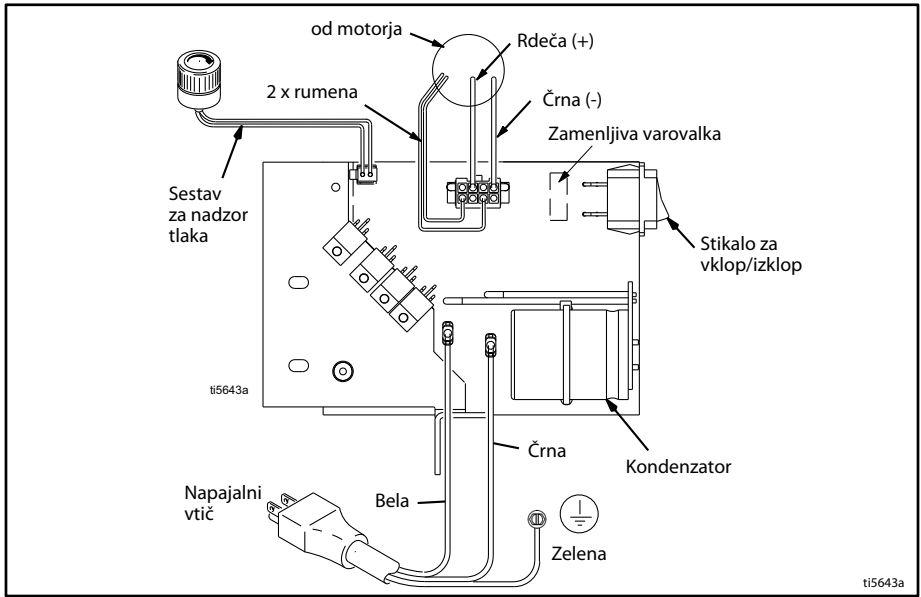
# Krmilna omarica in filter

## Seznam delov za krmiljenje in filtre

Model pršilnika	Ref. 15 Razdelilnik	Ref. 21 Kazalnik	Ref. 38 Regulator tlaka	Ref. 56 Napajalni kabel	Ref. 91 + Adapter kompleta kablov	Ref. 97 * Vijak	Ref. 150 Varovalka
17C310 17C313	17C590 ◆	17C725	24X289 %	15J743	---	17C735	119277
17C341	15E295	15E794	24X312 *	253368	---	117493	119277
17C342	15E295	15E794	24X312 *	16W745	---	117493	119688
17C343 17C344	17C593 ❖	17C725	24X289 %	16W745	---	17C735	119688
18C268	17C593	17C725	24X289 %	253368	---	17C735	119277
17C346	17C591 ◆	17C725	24X289 %	253370 \$	242001 ✨ 287121 †	17C735	119688
17C347	17C591 ◆	17C725	24X289 %	253368	---	17C735	119277
17C348 17C349	17C591 ◆	17C725	24X289 %	253369	---	17C735	119688
17C350	17C591 ◆	17C725	24X289 %	253369	---	17C735	119277
17C351	17C591 ◆	17C725	24X289 %	253370 \$	242001 ✨ 287121 †	17C735	119688
17C384	15E295	15E794	24X312 *	253373	242001 ✨ 242005 ✓ 17N232 ‡	117493	119688
17C385	17C590 ◆	17C725	24X289 %	15J743 &	---	17C735	119277
17C386 17C387 17C388	17C591 ◆	17C725	24X289 %	253373	242001 ✨ 242005 ✓ 287121 † 17N232X	17C735	119688
17C389	17C592 ❖	17C725	24X312 *	253373	242005 ✓	17C735	119688
17C438	15E295	15E794	24X312 *	16W745	---	117493	119688
17D899	15E295	15E794	24X312 *	15J743	---	117493	119277
17D900	15E295	15E794	24X312 *	253370 \$	242001 ✨ 242005 ✓ 287121 †	117493	119688
17D901	15E295	15E794	24X312 ▲	16W745	---	117493	119688
826195	17C590 ◆	17C725	24X289 %	15J743	---	17C735	119277
◆ – Visoki razdelilnik			* – 20,7 Mpa (207 bar, 3000 psi) maksimalni delovni tlak				
❖ – Nizki razdelilnik			% – 22,8 Mpa (228 bar, 3300 psi) maksimalni delovni tlak				
& – V nekaterih regijah mogoče zahteva adapter 244285 (Ref. 133)							
\$ – Na voljo tudi komplet 257805, vključuje držalo za kabel (Ref. 90) in adapterje (Ref. 91)							
✨ – Evropski CEE 7/7 (tip F) vtikač							
✓ – Kitajska/Avstralija (tip I) vtikač							
† – European multicord; Italija (tip L), Danska (tip K), Švica (tip J) vtikači							
X – Vtiči za Indijo/Južno Afriko/Afriko (tip M)							
‡ – Modeli pršilnikov s takimi kabli potrebujejo držalo za kabel (Ref. 90)							
* – Navor do 15,8–18,1 N•m (140–160 in-lb)							
‡ – Vtič za Indijo SANS 164-1, BS 546A, tip M							

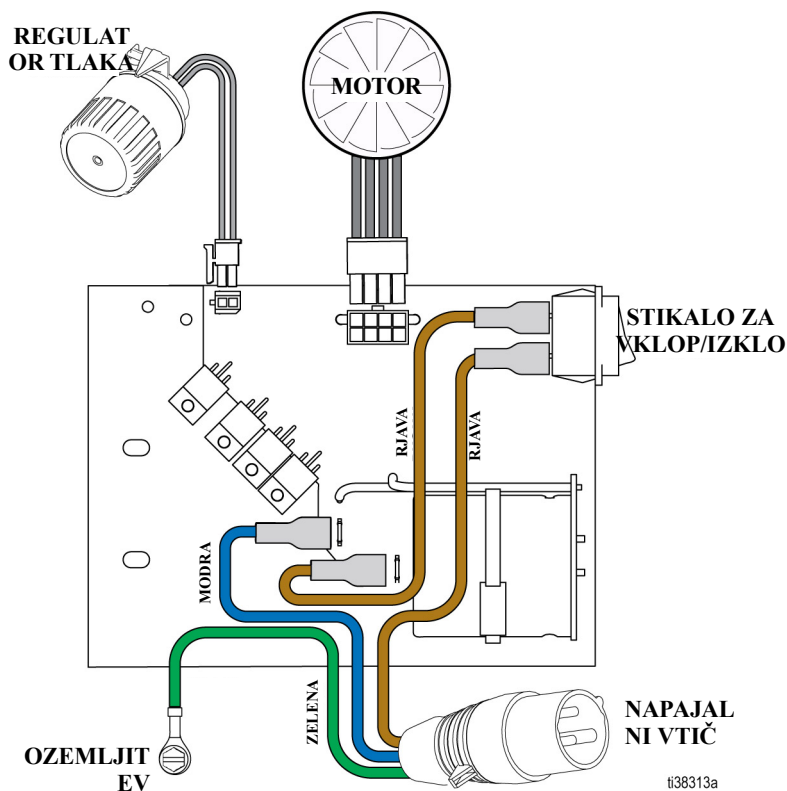
## Sheme električne napeljave

110/120V



# Sheme električne napeljave

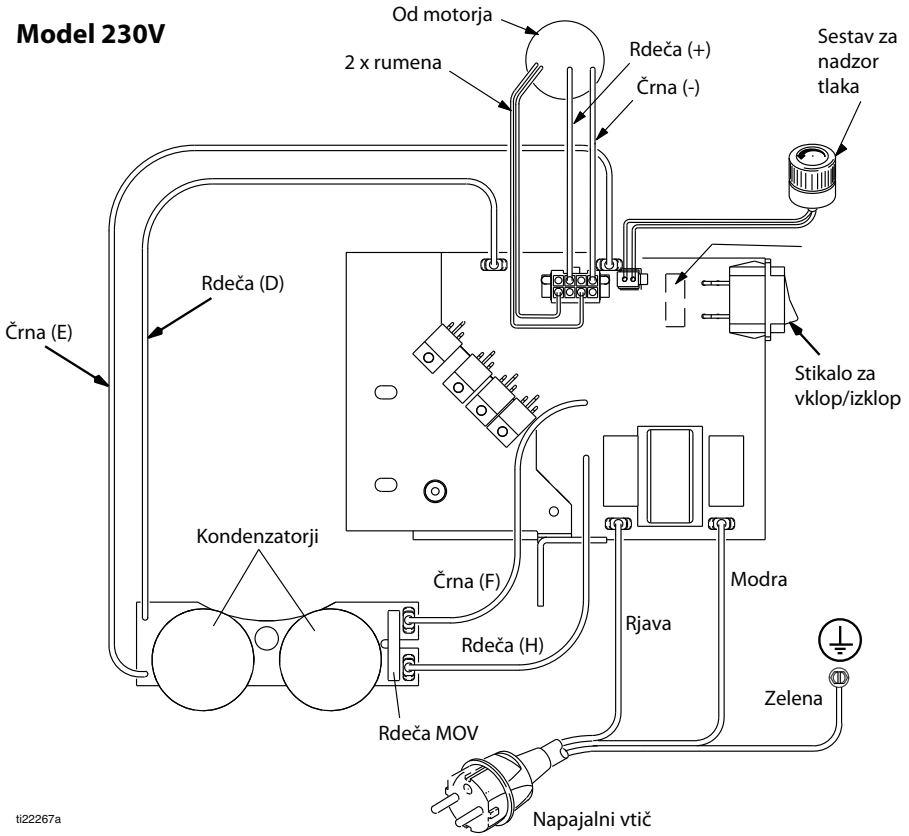
110V UK



ti38313a

## 230V

### Model 230V



1122267a

## Tehnične specifikacije

190/290/390		
	Ameriške	Metrični sistem enot
Razpršilec		
Najvišji delovni tlak tekočine		
190	3000 psi	207 barov, 20,7 MPa
290/390	3300 psi	22,8 MPa, 228 bar
Največji pretok		
190 PC Classic, 190 PC Express	0,38 gpm	1,4 lpm
290/390 PC Classic, 390 PC, NOVA 390 PC, 190 PC Express (17C384)	0,47 gpm	1,8 l/m
Največja velikost konice		
190 PC Classic, 190 PC Express	0,019	0,019
290/390 PC Classic, 390 PC, NOVA 390 PC 190 PC Express (17C384)	0,021	0,021
Odvod za tekočino	1/4 in. npsm	1/4 in. npsm
Cikli	700 na galono	185 na liter
Najmanjša moč generatorja	3000 W	3000 W
110–120 V, A, Hz	1Ø, 13, 50/60	
220–240V, A, Hz	1Ø, 8, 50/60	
Mere		
Višina		
Stojalo	18,5 in.	47 cm
Lo-Boy	22,5 in.	57,2 cm
Hi-Boy	28,25 in. (spuščeni ročaj) 38,25 in. (dvignjeni ročaj)	71,8 cm (spuščeni ročaj) 97,2 cm (dvignjeni ročaj)
Dolžina		
Stojalo	16 in.	40,6 cm
Lo-Boy	26,5 in.	67,3 cm
Hi-Boy	23,25 in.	59,1 cm
Širina		
Stojalo	14 in.	35,6 cm
Lo-Boy	20 in.	50,6 cm
Hi-Boy	20,5 in.	52,1 cm
Teža		
Stojalo	34 lb.	15,4 kg
Lo-Boy	59 lb.	26,8 kg
Hi-Boy	68,5 lb.	31,1 kg




# Predlog zakona zvezne države Kalifornija št. 65

190/290/390		
	Ameriške	Metrični sistem enot
Hrup** (dBa) @ 0,48 MPa (4,8 bar, 70 psi)		
Zvočni tlak	90 dBa	
Zvočna moč	100 dBa	
Konstrukcijski material		
Navlažen material pri vseh modelih	Pocinkano in ponikljano ogljikovo jeklo, najlon, nerjavno jeklo, PTFE, acetal, usnje, UHMWPE, nerjavno jeklo, volframov karbid, polietilen, fluoroelastomer, uretan	
Opombe		
<i>* Zagonski tlak in doziranje na cikel se lahko razlikujeta glede na pogoje sesanja, pršilno glavo, zračni tlak in vrsto tekočine.</i>		
<i>** Zvočni tlak je izmerjen 1 meter (3 ft.) od opreme.</i>		
<i>Zvočna moč je izmerjena skladno s standardom ISO-3744.</i>		

## Predlog zakona zvezne države Kalifornija št. 65

### PREBIVALCI KALIFORNIJE

 **OPOZORILO:** Rak IN motnje pri razvoju zarodkov –  
[www.P65warnings.ca.gov](http://www.P65warnings.ca.gov).

## Standardna garancija podjetja Graco

Podjetje Graco jamči, da bo na datum prodaje izvirnemu kupcu za uporabo vsa oprema, ki je omenjena v tem dokumentu, ki jo je proizvedlo podjetje Graco in ki nosi ime tega podjetja, brez napak v materialu in izdelavi. Z izjemo kakršnihkoli posebnih, podaljšanih ali omejenih garancij, ki jih je objavilo podjetje Graco, bo podjetje Graco dvanajst mesecev od datuma prodaje popravilo ali zamenjalo vse dele opreme, za katere podjetje Graco ugotovi, da so pomanjkljivi. Ta garancija velja samo, če opremo namestite, z njo ravnate in jo vzdržujete skladno s pisnimi priporočili podjetja Graco.

Ta garancija ne zajema in podjetje Graco ne bo odgovorno za splošno obrabo ali za nobeno okvaro, škodo ali obrabo, ki je posledica napačne namestitve, napačne uporabe, abrazije, korozije, neprimerne in napačne vzdrževanja, malomarnosti, nesreče, nedovoljenega odpiranja ali zamenjave sestavnih delov z deli, ki niso od podjetja Graco. Podjetje Graco tudi ne bo odgovorno za okvare, škode ali obrabo, nastalo zaradi nezdružljivosti opreme podjetja Graco s strukturami, dodatki, opremo ali materiali, ki niso od podjetja Graco, ali zaradi nepravilne zasnove, izdelave, namestitve, delovanja ali vzdrževanja struktur, dodatkov, opreme in materialov, ki jih ni dobavilo podjetje Graco.

Ta garancija je pogojena z vnaprej plačano vrnitvijo opreme, ki naj bi bila pomanjkljiva, pooblaščenemu distributerju podjetja Graco na potrditev garancijske napake. Če bo garancijska napaka potrjena, bo podjetje Graco brezplačno popravilo ali zamenjalo vse pomanjkljive dele. Oprema bo vrnjena izvirnemu kupcu z vnaprej plačanimi stroški prevoza. Če pregled opreme ne pokaže pomanjkljivosti v materialu ali izdelavi, bodo popravila izvedena po razumni ceni. Ti stroški lahko vključujejo stroške delov, dela in prevoza.

**TA GARANCIJA JE IZKLJUČNA IN VELJA NAMESTO KAKRŠNIH KOLI DRUGIH GARANCIJ, IZRECNIH ALI IMPLICITNIH, KAR MED DRUGIM VKLJUČUJE TUDI GARANCIJO PRIMERNOSTI ZA NADALJNJO PRODAJO ALI GARANCIJO PRIMERNOSTI ZA DOLOČEN NAMEN.**

V nadaljevanju je navedena edina obveza podjetja Graco in edino pravno sredstvo kupca ob kakršni koli kršitvi garancije. Kupec se strinja, da ne bo uporabil nobenih drugih pravnih sredstev za povračilo škode (ki med drugim vključuje nastale ali posledične škode za izgubljene dobičke, izpad prodaje, osebne poškodbe ali premoženjske škode, ali katerekoli druge nastale ali posledične izgube). Vsi postopki zaradi kršitve garancije se morajo sprožiti v okviru dveh (2) let od datuma prodaje.

**PODJETJE GRACO NE JAMČI IN ZAVRAČA VSE IMPLICITNE GARANCIJE GLEDE PRIMERNOSTI ZA PRODAJO IN PRIMERNOSTI ZA POSEBNI NAMEN V ZVEZI Z DODATKI, OPREMO, MATERIALI ALI SESTAVNIMI DELI, KI JIH JE PODJETJE GRACO PRODALO, NE PA TUDI PROIZVEDLO.** Ti predmeti, ki jih je podjetje Graco prodalo, ne pa tudi proizvedlo (kot so električni motorji, stikala, cevi itn.), so predmet garancije zadevnega proizvajalca, če obstaja. Podjetje Graco bo kupcu ponudilo razumno pomoč pri zahtevku glede kršitve teh garancij.

Podjetje Graco v nobenem primeru ne bo odgovorno za neposredno, nastalo ali posledično škodo, ki je nastala na spodaj navedeni opremi, ki jo je dostavilo podjetje Graco, ali na opremi, izvedbi ali uporabi kakršnih koli izdelkov ali drugih dobrin, ki so prodane, četudi gre za kršitev pogodbe, kršitev garancije, malomarnost podjetja Graco, ali kaj drugega.

## **Informacije o podjetju Graco**

Najnovejše informacije o izdelkih podjetja Graco lahko najdete na spletni strani [www.graco.com](http://www.graco.com).

Za informacije o patentih glejte spletno stran [www.graco.com/patents](http://www.graco.com/patents).

**ZA NAROČANJE** se obrnite na svojega distributerja podjetja Graco ali pokličite 1-800-690-2894 za informacije o najbližjem distributerju.

*Vsi pisni in slikovni podatki v tem dokumentu odražajo najnovejše informacije o izdelku, ki so na voljo v času izdaje. Podjetje Graco si pridržuje pravico do spremembe v kateremkoli času in brez predhodnega obvestila.*

Prevod originalnih navodil. This manual contains Slovenian. MM 334567

**Sedež podjetja Graco:** Minneapolis

**Mednarodne pisarne:** Belgija, Kitajska, Japonska, Koreja

**GRACO INC. AND SUBSIDIARIES • P.O. BOX 1441 • MINNEAPOLIS MN 55440-1441 • USA**

**Avtorske pravice 2014, Graco Inc. Vse proizvodne lokacije podjetja Graco so registrirane v skladu s standardom ISO 9001.**

[www.graco.com](http://www.graco.com)  
Revizija T, april 2023