

Bas de pompe Endurance de ProConnect

3A6963N

FR

Bas de pompe Endurance de ProConnect Pour un usage professionnel uniquement.

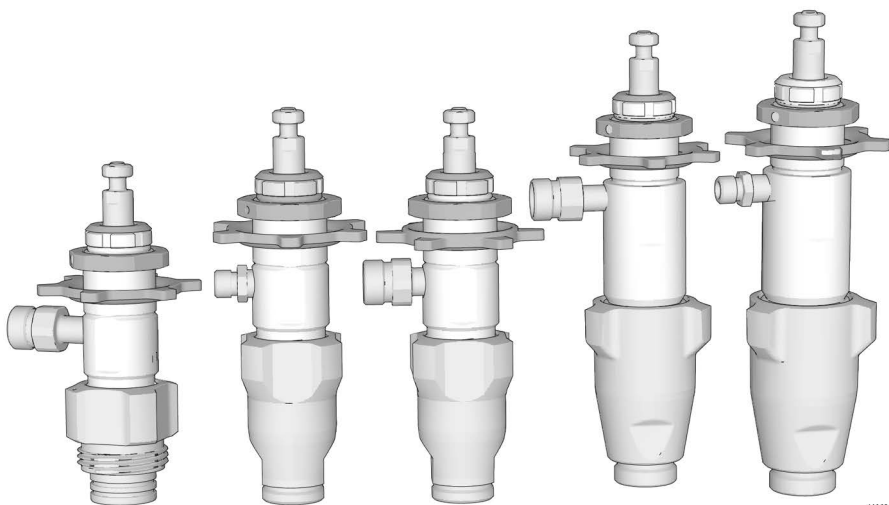
Modèles : 17C487, 17C488, 17C489, 17C721, 17M992, 24Z731, 19Y298, 19B732, 19D873, 2002382



Instructions de sécurité importantes

Veillez lire tous les avertissements et les instructions contenus dans ce manuel ainsi que dans les manuels afférents.

Familiarisez-vous avec les commandes et l'utilisation appropriée de l'équipement. Conservez ces instructions.



t41134

N'utilisez que des pièces de rechange d'origine Graco.

L'utilisation de pièces de rechange d'une marque autre que Graco peut annuler la garantie.



Table des matières

Avertissements généraux	3
Décompression	5
Verrouillage de la gâchette	5
Procédure de décompression	5
Dépose de la pompe	8
Réparation	9
Démontage de la pompe	9
Montage de la pompe	11
Installation de la pompe	17
Pièces	18
Liste des pièces	19
Pièces	20
Liste des pièces	21
Caractéristiques techniques	22
Garantie standard de Graco	23
Informations Graco	24

Avertissements généraux

Les avertissements suivants s'appliquent dans ce manuel. Lire, comprendre et suivre les avertissements avant d'utiliser cet équipement. Le non-respect de ces avertissements peut entraîner des blessures graves.

WARNING



RISQUE D'INCENDIE ET D'EXPLOSION

Des fumées inflammables, telles que les fumées de solvant et de peinture dans la zone de travail, peuvent s'enflammer ou exploser. Afin de prévenir tout risque d'incendie ou d'explosion :



- Ne pulvérisez pas de produits inflammables ou combustibles à proximité d'une flamme nue ou de sources d'inflammation comme des cigarettes, des moteurs ou des équipements électriques.
- Si de la peinture ou du solvant traverse l'équipement, cela risque de provoquer de l'électricité statique. L'électricité statique crée un risque d'incendie ou d'explosion en présence de vapeurs de peinture ou de solvant. Toutes les pièces du système de pulvérisation, y compris la pompe, l'ensemble de flexibles, le pistolet pulvérisateur et les objets dans et autour de la zone de pulvérisation, doivent être correctement mises à la terre pour éviter les décharges électrostatiques et les étincelles. Utilisez des flexibles de pulvérisateur de peinture airless Graco haute pression conducteur ou mis à la terre.
- Vérifiez que tous les réservoirs et les systèmes de récupération sont bien mis à la terre pour éviter des décharges électrostatiques. N'utilisez pas de garnitures de seau, sauf si elle sont antistatiques ou conductrices.
- Raccordez à une prise mise à la terre et utiliser des rallonges électriques également mises à la terre. N'utilisez pas un adaptateur de 3 à 2.
- N'utilisez pas de peintures ou solvants contenant des hydrocarbures halogénés.
- Ne pulvérisez jamais des matériaux inflammables ou des liquides combustibles dans une zone confinée.
- Assurez-vous que la zone de pulvérisation est correctement ventilée. Assurez-vous qu'un courant d'air traverse la zone.
- Le pulvérisateur génère des étincelles. Conservez l'ensemble de pompe dans une zone bien ventilée à au moins 6,1 m de la zone de pulvérisation lorsque vous pulvérisez, rincez, nettoyez ou entretenez. Ne pulvérisez pas l'ensemble de pompe.
- Ne fumez pas dans la zone de pulvérisation et ne pulvérisez pas en présence d'étincelles ou de flammes.
- Dans la zone de pulvérisation : n'actionnez pas d'interrupteurs, ne faites pas tourner de moteurs et évitez toute autre source d'étincelles.
- Maintenez la zone propre et sans récipients de peinture ou de solvant, chiffons imprégnés de peinture ou de solvant, ou tout autre produit inflammable.
- Assurez-vous de connaître la composition des peintures et des solvants pulvérisés. Lisez toutes les fiches techniques de santé-sécurité (FTSS) et les étiquettes fournies avec les réservoirs de peintures et de solvants. Suivez les instructions de sécurité du fabricant des peintures et des solvants.
- Mettez toujours à disposition des dispositifs d'extinction d'incendie en bon état de marche.

Avertissements généraux

WARNING



RISQUES D'INJECTION SOUS-CUTANÉE

La pulvérisation sous haute pression est susceptible d'injecter des produits toxiques dans le corps et de provoquer des dommages corporels graves. En cas d'injection, **consultez immédiatement un médecin en vue d'une intervention chirurgicale.**



- Ne pointez pas le pistolet et ne pulvérisez sur une personne ou un animal.
- Ne mettez pas les mains ou une partie quelconque du corps devant la sortie du pulvérisateur. Par exemple, n'essayez jamais d'arrêter une fuite avec une partie du corps.
- Utilisez toujours la garde-buse de la buse. Ne pulvérisez pas sans garde-buse.
- Utilisez les buses Graco.
- Nettoyez et changez les buses avec précaution. Si la buse se bouche pendant la pulvérisation, suivez la **Procédure de décompression** afin d'arrêter l'appareil et de relâcher la pression avant de retirer la buse pour la nettoyer.
- L'équipement reste sous pression même une fois hors tension. Ne laissez pas l'équipement branché ou sous pression sans surveillance. Suivez la **Procédure de décompression** lorsque l'équipement n'est pas surveillé ni utilisé, et avant de procéder à l'entretien, au nettoyage ou au démontage de pièces.
- Vérifiez les flexibles et les pièces pour voir s'ils sont endommagés. Remplacez tous les flexibles et les pièces endommagés.
- Ce système est capable de produire une pression de 3300 psi. Utilisez les pièces de rechange ou accessoires Graco qui sont classifiés avec un minimum de 3300 psi.
- Verrouillez toujours la gâchette à chaque arrêt de la pulvérisation. Vérifiez que le verrouillage de la gâchette fonctionne correctement.
- Vérifiez que tous les branchements sont bien sécurisés avant d'utiliser l'appareil.
- Assurez-vous de bien connaître la marche à suivre pour arrêter l'appareil et relâcher rapidement la pression. Familiarisez-vous avec toutes les commandes afin de les connaître parfaitement.



RISQUES LIÉS AUX PIÈCES EN ALUMINIUM SOUS PRESSION

L'utilisation de fluides non compatibles avec l'aluminium peut provoquer une réaction chimique dangereuse et endommager l'équipement. Le non-respect de cet avertissement peut provoquer des blessures graves, voire mortelles, ou des dommages matériels.

- N'utilisez pas de trichloroéthane-1,1,1, de chlorure de méthylène ou d'autres solvants à base d'hydrocarbures halogénés, ni de fluides contenant de tels solvants.
- N'utilisez pas d'eau de Javel.
- De nombreux autres fluides peuvent contenir des produits chimiques susceptibles de réagir avec l'aluminium. Vérifiez la compatibilité auprès du fournisseur du produit de pulvérisation.



RISQUES RELATIFS AUX FLUIDES OU FUMÉES TOXIQUES

Les fluides ou fumées toxiques peuvent provoquer des blessures graves, voire mortelles, en cas de projection dans les yeux ou sur la peau, ou en cas d'inhalation ou d'ingestion.

- Lisez les fiches techniques de sécurité pour connaître les risques spécifiques associés aux fluides que vous utilisez.
- Conservez les fluides dangereux dans des récipients homologués et éliminez-les conformément à la réglementation en vigueur.



ÉQUIPEMENT DE PROTECTION INDIVIDUELLE

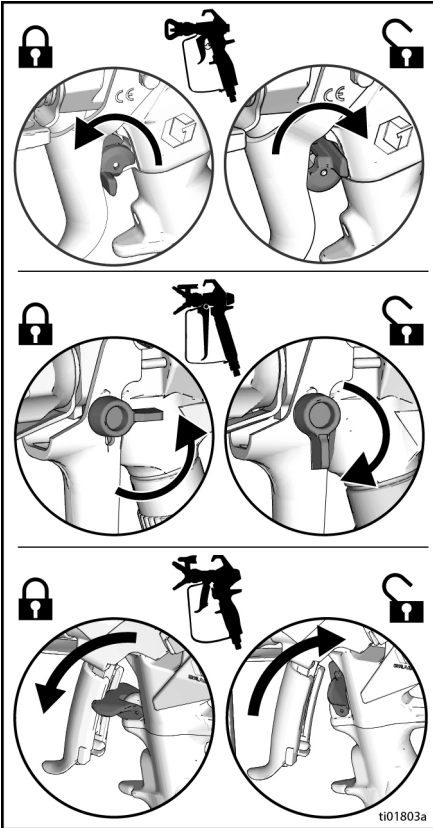
Dans la zone de travail, portez un équipement de protection approprié afin de réduire le risque de blessures graves, notamment aux yeux, aux oreilles (perte auditive) ou par brûlure ou inhalation de fumées toxiques. Ces équipements de protection individuelle comprennent notamment :

- Des lunettes de protection et un casque antibruit.
- Les masques respiratoires, vêtements et gants de protection recommandés par le fabricant de produits et de solvants.

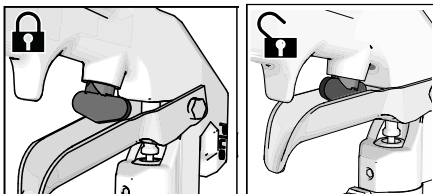
Décompression

Verrouillage de la gâchette

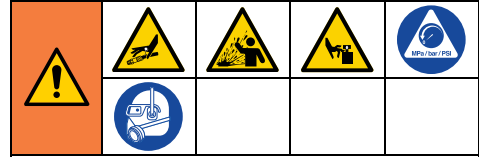
Verrouillez toujours la gâchette du pistolet à chaque arrêt de la pulvérisation pour empêcher toute pulvérisation intempêtive en cas d'appui accidentel sur la gâchette, de chute ou de heurt du pistolet.



LineLazer ES 1000

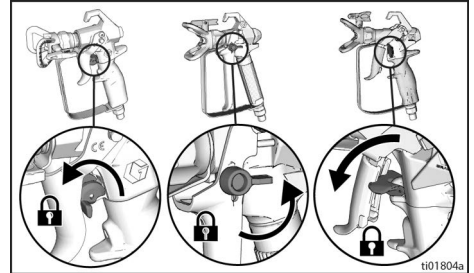


Procédure de décompression

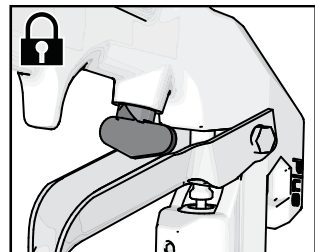


Cet équipement reste sous pression tant que la pression n'a pas été relâchée manuellement. Pour éviter les blessures graves provoquées par du liquide sous pression, comme des injections sous-cutanées, des projections de liquide ou pièces en mouvement, suivez la Procédure de décompression chaque fois que le pulvérisateur est arrêté, avant le nettoyage ou la vérification du pulvérisateur et avant tout entretien de l'équipement.

1. Verrouillez la gâchette.

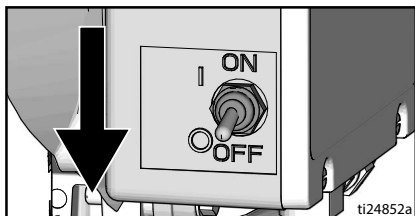


LineLazer ES 1000

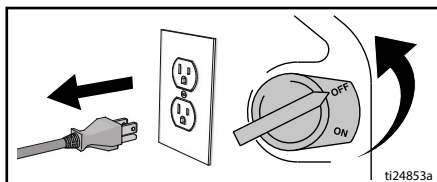


Décompression

2. Mettez l'interrupteur MARCHE/ARRÊT sur **ARRÊT**. Attendez 7 secondes que la tension se dissipe.

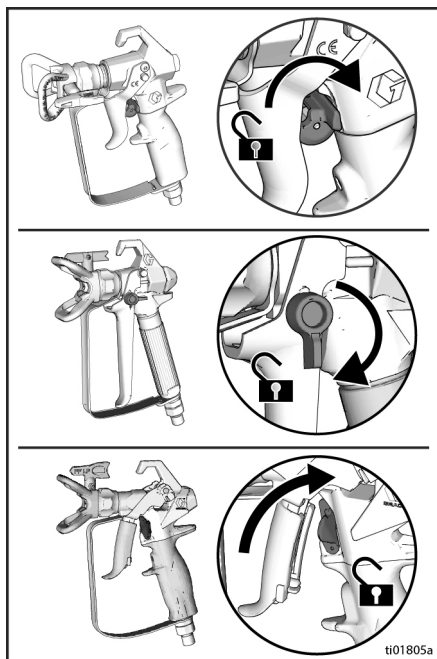


3. Débranchez le cordon d'alimentation ou éteignez le moteur. Pour le LineLazer ES 1000, débranchez le cordon d'alimentation et retirez la batterie.

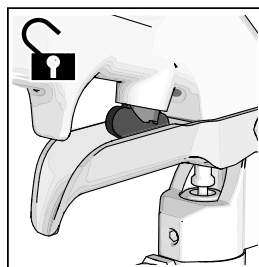


4. Verrouillez la gâchette.
5. Retirez le garde-buse.

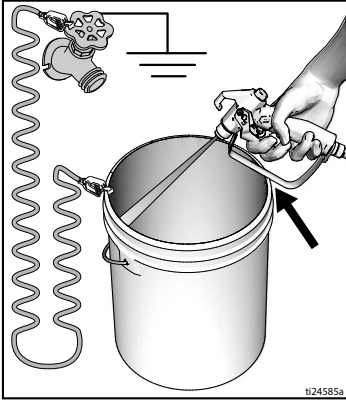
6. Mettez la régulation de pression sur la plus petite valeur. Déverrouillez la gâchette.



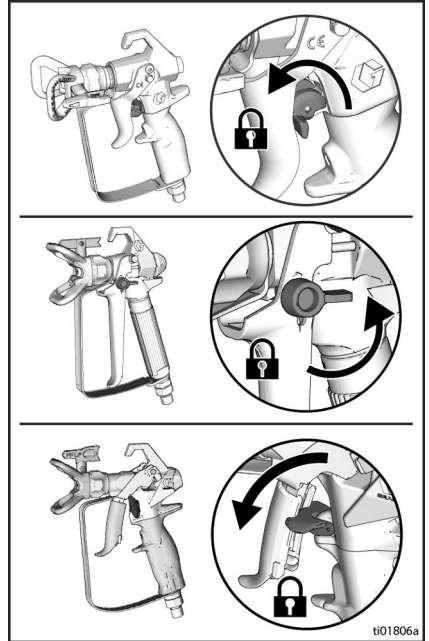
LineLazer ES 1000



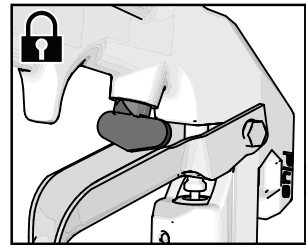
7. Tenez bien une partie en métal du pistolet contre un seau en métal mis à la terre. Actionnez la gâchette du pistolet pour relâcher la pression.



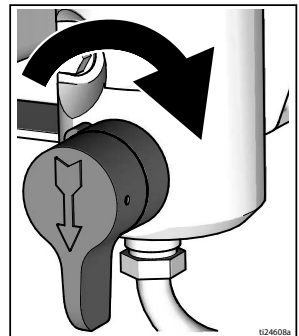
8. Verrouillez la gâchette.



LineLazer ES 1000



9. Ouvrez les vannes de vidange de produit du système. Laissez la vanne de vidange ouverte jusqu'à ce que le système soit à nouveau prêt à pulvériser.

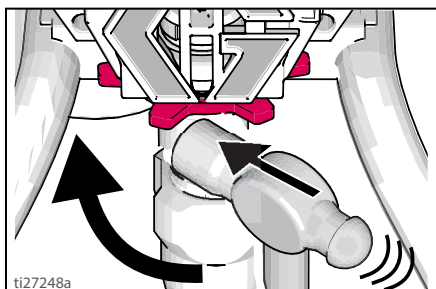


Dépose de la pompe

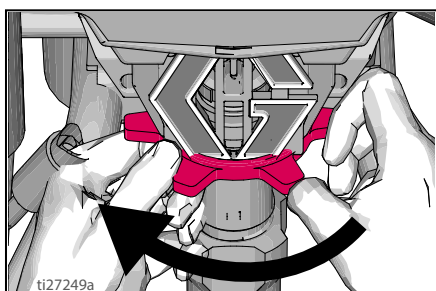
Dépose de la pompe

La dépose de la pompe comprend la déconnexion de l'entrée et de la sortie de fluide et le retrait de la pompe.

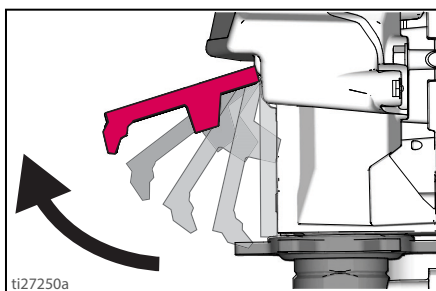
1. Utilisez un marteau pour desserrer l'écrou de retenue de la pompe.



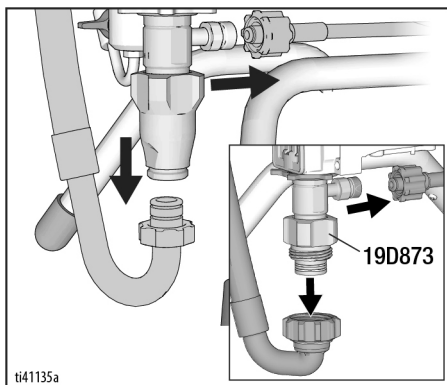
2. Tournez l'écrou de retenue de la pompe pour libérer le couvercle de tige de pompe.



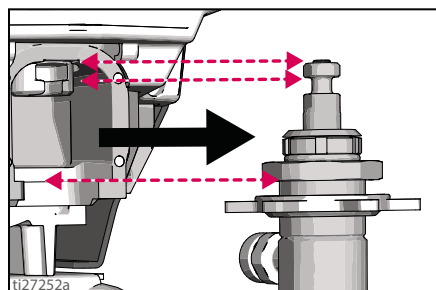
3. Relevez le couvercle de tige de pompe.



4. Débranchez le flexible de sortie et le flexible d'aspiration de la pompe.



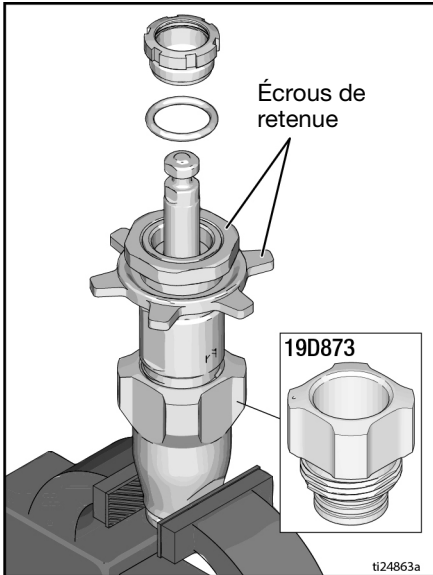
5. Faites glisser la pompe hors du carter d'entraînement.



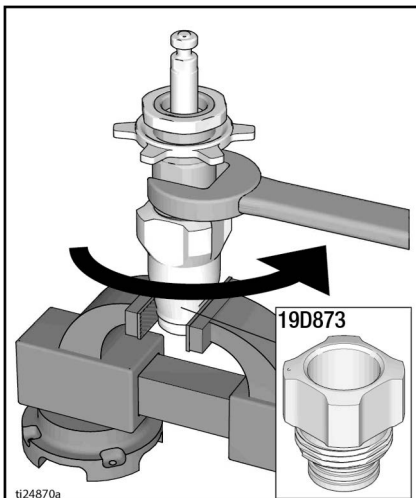
Réparation

Démontage de la pompe

1. Démontez l'écrou du presse-étoupe et l'entretoise de réglage du presse-étoupe. Les écrous de retenue ne peuvent pas être retirés ni vendus séparément.



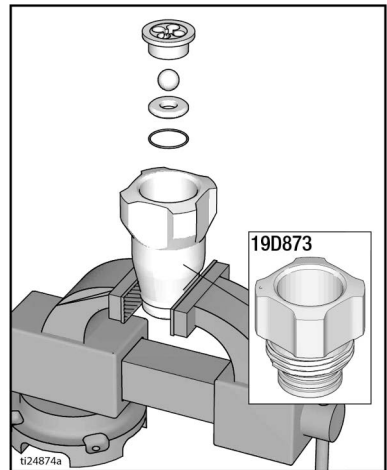
2. Dévissez le cylindre de la vanne d'admission.



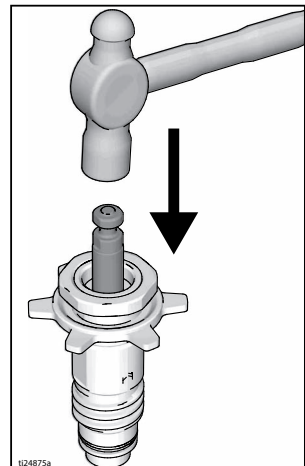
3. Démontez la vanne d'admission. Nettoyez et inspectez. Il peut être nécessaire d'utiliser un crochet pour extraire le joint torique.

NOTICE

Si vous utilisez un crochet pour extraire le joint torique, prenez garde à ne pas endommager les surfaces usinées.

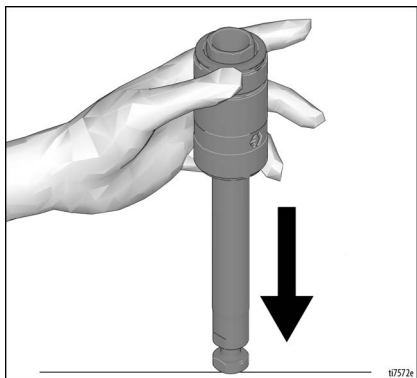


4. Tapez sur la tige de piston pour l'extraire du cylindre à l'aide d'un marteau ou retournez-la et sortez la tige de piston en la frappant contre une table de travail.

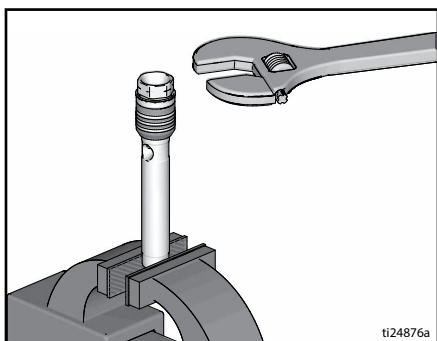


Réparation

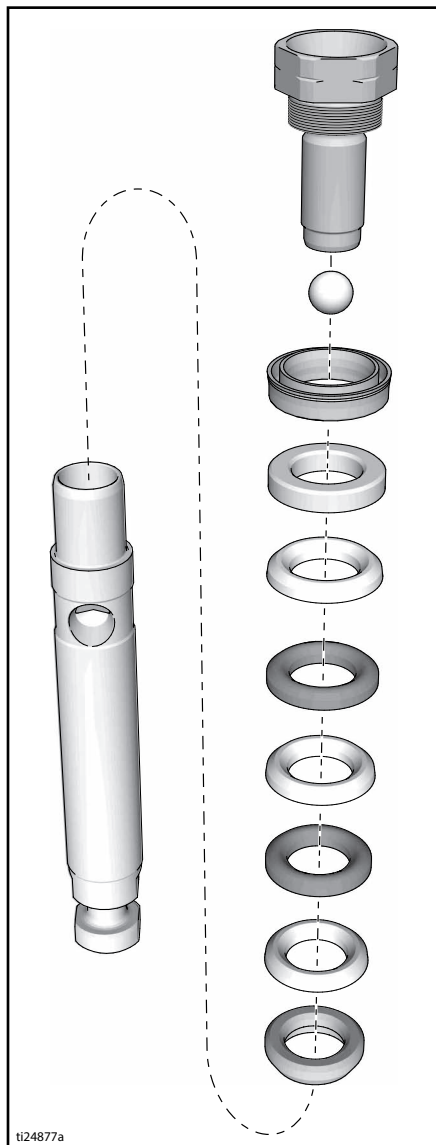
5. **Pour le modèle 19Y298 uniquement :** Sortez la tige de piston du manchon ou sortez le manchon du cylindre si la tige seule a été retirée à une étape précédente. Assurez-vous que le joint torique à l'intérieur du cylindre a été retiré.



6. Dévissez la vanne de piston de la tige de piston.

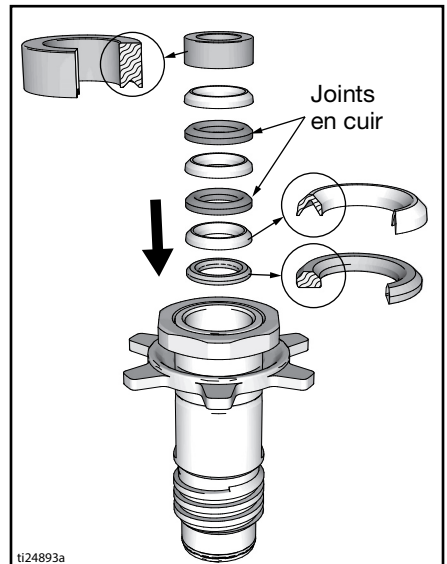
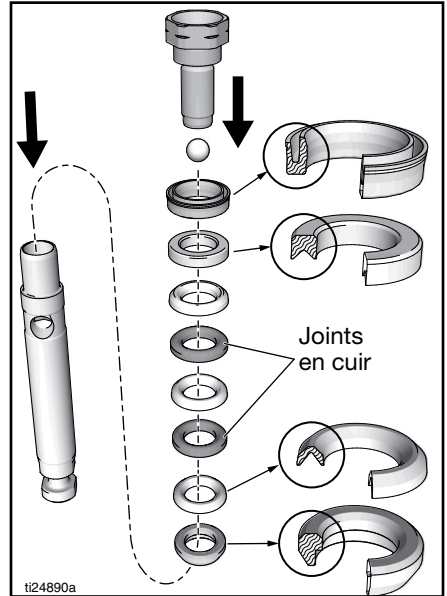
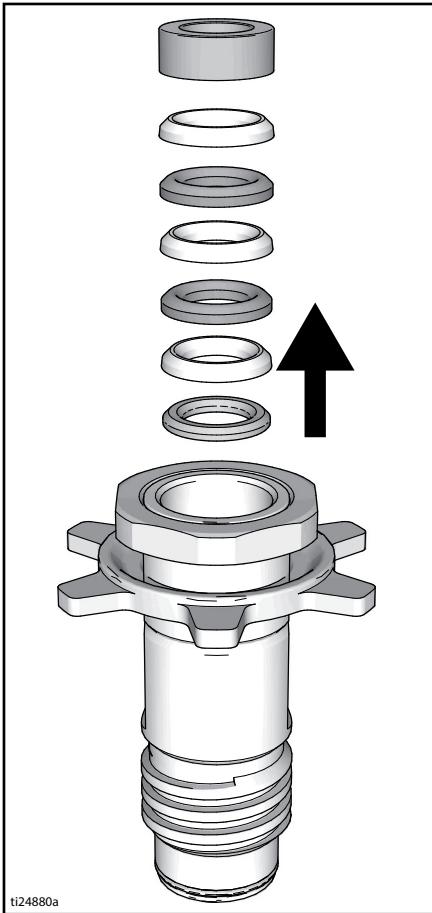


7. Nettoyez et examinez les pièces. Le piston dispose d'un enduit d'étanchéité/de blocage de filetage spécial. Appliquez du produit d'étanchéité sur les filetages, si nécessaire.



Ne nettoyez pas le filetage de la vanne de piston ; ne l'essuyez pas non plus. Un tel nettoyage pourrait détruire son enduit d'étanchéité spécial et desserrer la vanne de piston pendant le fonctionnement, ce qui pourrait provoquer l'éclatement de la pompe, avec des blessures graves potentielles.

8. Retirez et jetez les garnitures du presse-étoupe du cylindre.

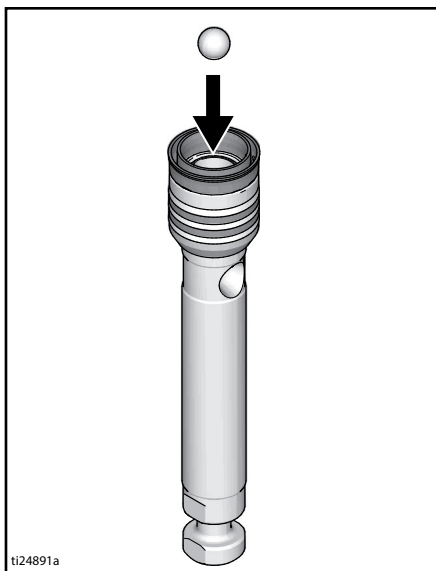


Montage de la pompe

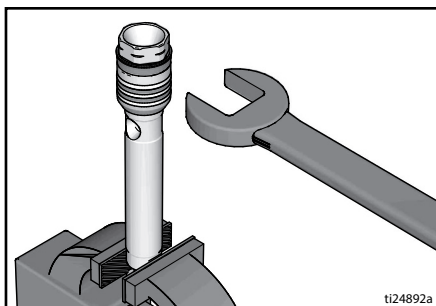
1. Avant le montage, trempez les joints en cuir dans de l'huile SAE 30W pendant une heure.

Réparation

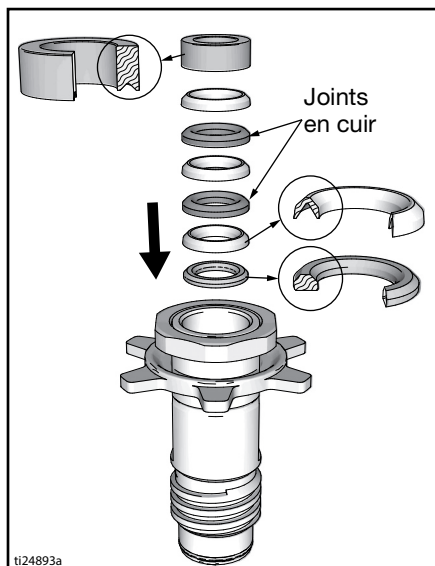
2. Installez la bille dans la tige de piston. Si le filetage de la vanne de piston est enduit de produit d'étanchéité, faites attention à ne pas en mettre sur la bille.



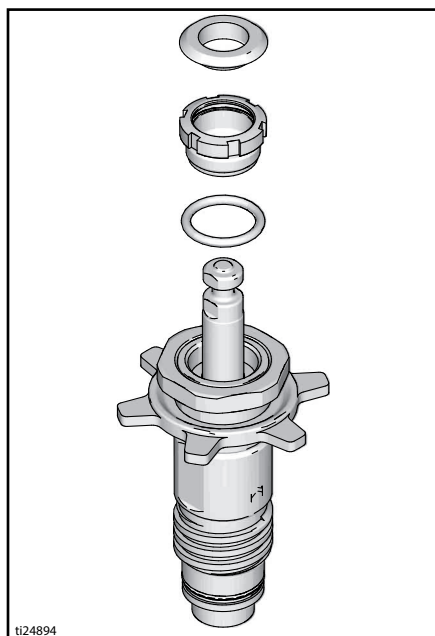
3. Serrez au couple de $37 \pm 4 \text{ N}\cdot\text{m}$.



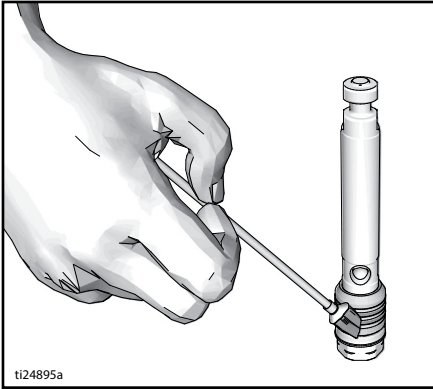
4. Assemblez les joints de presse-étoupe en cuir trempés plus tôt.



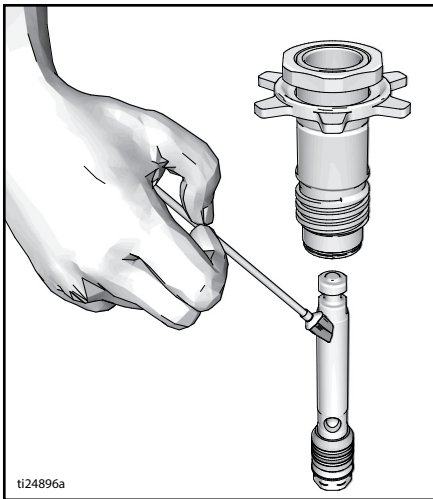
5. Montez l'écrou du presse-étoupe avec un joint torique dans le cylindre sans le serrer.



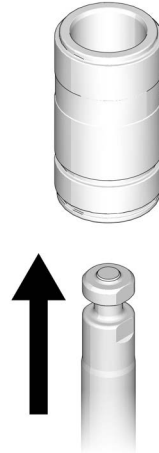
6. Appliquez généreusement de la graisse ou de l'huile sur les joints de piston.



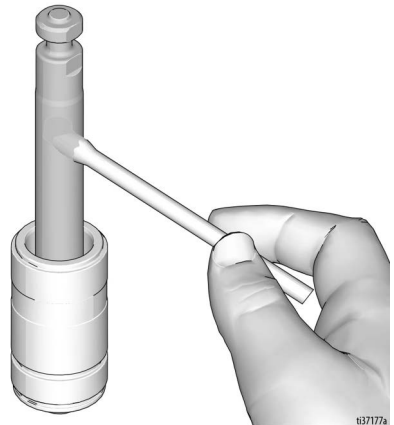
7. Graissez la partie de la tige de piston qui traversera les garnitures de presse-étoupe du cylindre sur un à deux pouces. Soulevez doucement la tige de piston dans les presse-étoupe. Au besoin, taper sur la partie inférieure de la vanne de piston avec un marteau en plastique ou en cuir.



8. **Pour le modèles 19Y298, 2002382 uniquement :** Faites coulisser (avec force) l'ensemble du piston dans le bas du manchon.

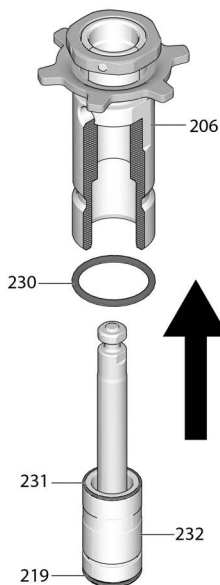


9. **Pour le modèle 19Y298 uniquement :** Graissez la partie de la tige de piston qui traversera les garnitures de presse-étoupe du cylindre sur un à deux pouces.

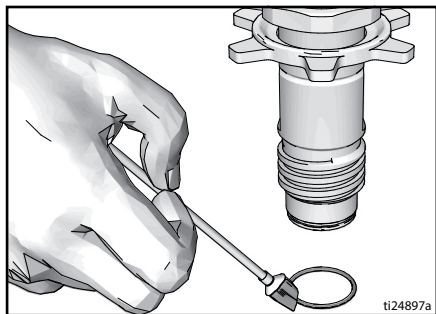


Réparation

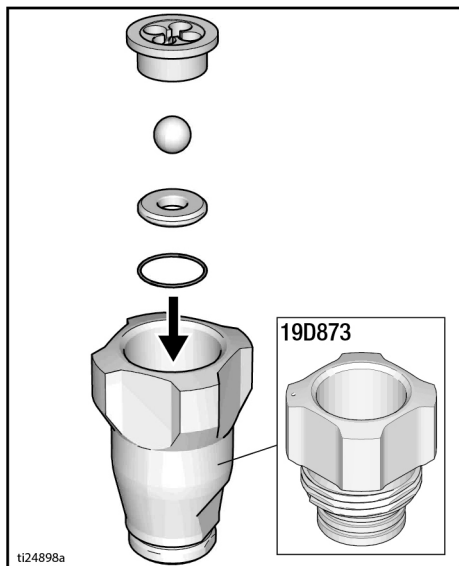
10. Pour le modèles 19Y298, 2002382 **uniquement** : Graissez les joints toriques (231 et 219) et placez-les sur le manchon (232). Faites coulisser l'ensemble manchon/tige de piston dans le bas du cylindre. Remplacez le joint torique (230) si vous le souhaitez.



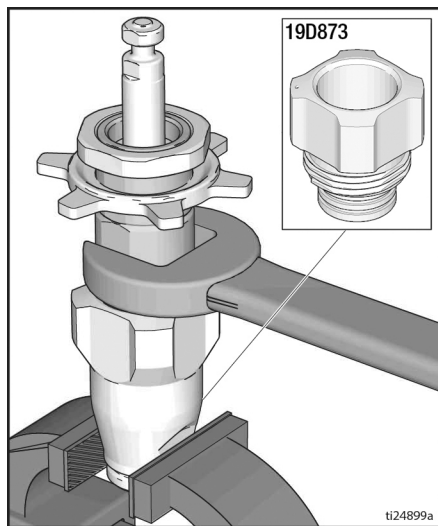
11. Graissez le joint torique et placez-le sur la rainure annulaire extérieure.



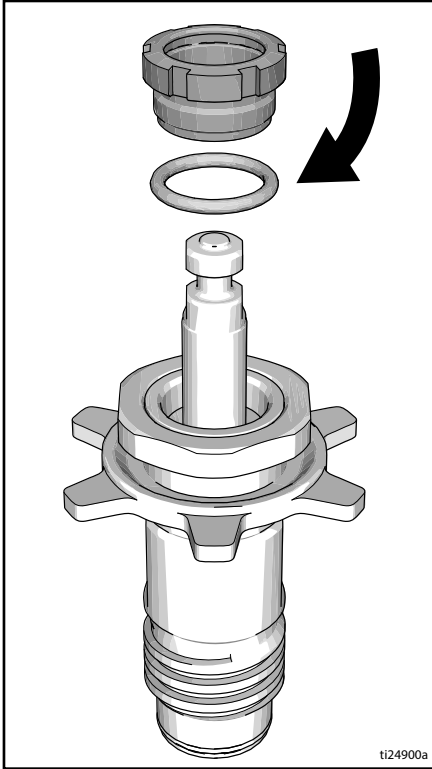
12. Nettoyez le siège avec soin. Remontez la vanne d'admission avec un siège, une bille et un joint torique neuf. Le siège peut être retourné et utilisé de l'autre côté.



13. Serrez au couple de $183 \pm 9 \text{ N}\cdot\text{m}$.



14. Installez le joint torique sur l'écrou du presse-étoupe. Serrez au couple de $8,5 \pm 0,5 \text{ N}\cdot\text{m}$ ou de 1/2 tour supplémentaire pour un serrage à la main.



15. Stockage

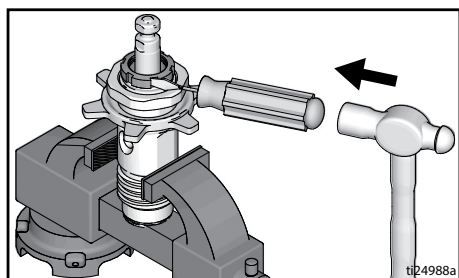


Ajustement du presse-étoupe



Cet équipement reste sous pression tant que la pression n'a pas été relâchée manuellement. Pour éviter les blessures graves provoquées par du liquide sous pression, comme des injections sous-cutanées, des projections de liquide ou pièces en mouvement, suivez la **Procédure de décompression** chaque fois que le pulvérisateur est arrêté, avant le nettoyage ou la vérification du pulvérisateur et avant tout entretien de l'équipement.

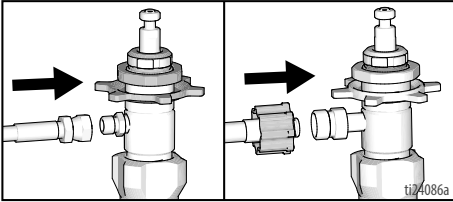
Lorsque les presse-étoupe de la pompe commencent à fuir après une utilisation prolongée, exécutez la **Procédure de décompression**, page 5 puis serrez l'écrou du presse-étoupe jusqu'à l'arrêt ou la réduction des fuites. Cette opération permet de pulvériser une réserve de 100 gallons avant de devoir remplacer le presse-étoupe. L'écrou du presse-étoupe peut être resserré sans qu'il faille enlever le joint torique.



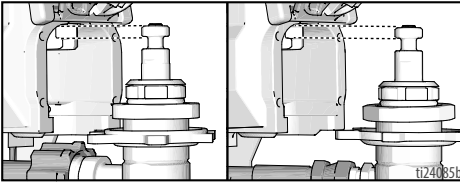
Installation de la pompe

L'installation de la pompe comprend la fixation de la pompe et la connexion de l'entrée et de la sortie de fluide.

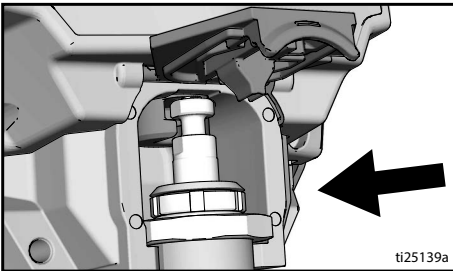
1. Branchez le flexible de sortie à la pompe.



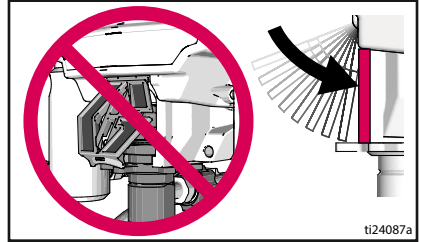
2. Lorsque vous faites glisser la pompe dans le carter d'entraînement, déplacez la tige de déplacement de la pompe vers le haut ou vers le bas jusqu'à ce qu'elle glisse dans la tige de connexion.



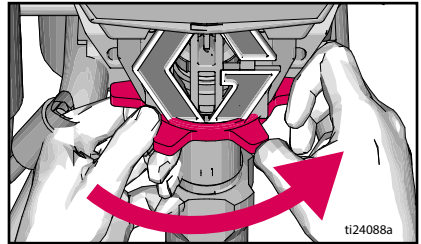
3. Faites complètement glisser la pompe dans le carter d'entraînement.



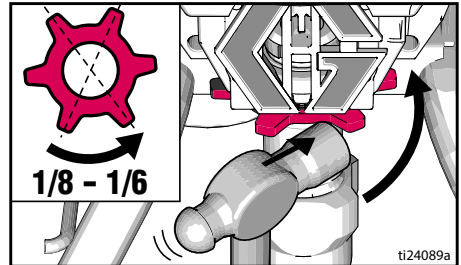
4. Fermez le couvercle de tige de pompe. Assurez-vous qu'elle est calée contre le carter d'entraînement.



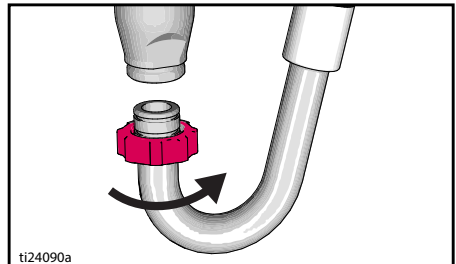
5. Utilisez les deux mains pour serrer l'écrou de retenue de la pompe.



6. Utilisez un marteau pour tourner l'écrou de retenue de la pompe de $1/8$ à $1/6$ de tour, ou de 45° à 60° .

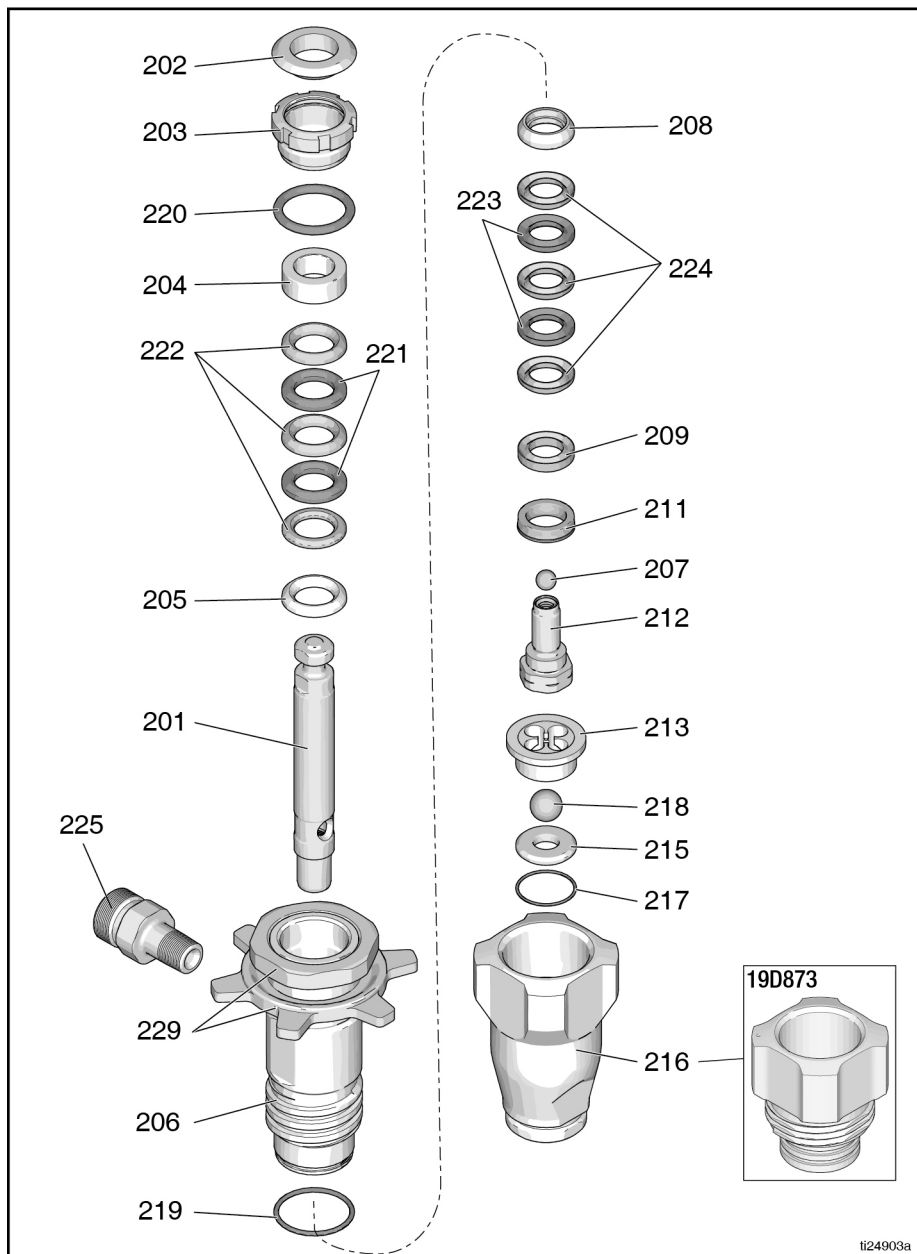


7. Installez le flexible d'aspiration.



Pièces

Modèles 17C487, 17C488, 17C489, 17C721, 17M992, 24Z731, 19D873



ti24903a

Liste des pièces

Modèles 17C487, 17C488, 17C489, 17C721, 17M992, 24Z731, 19D873

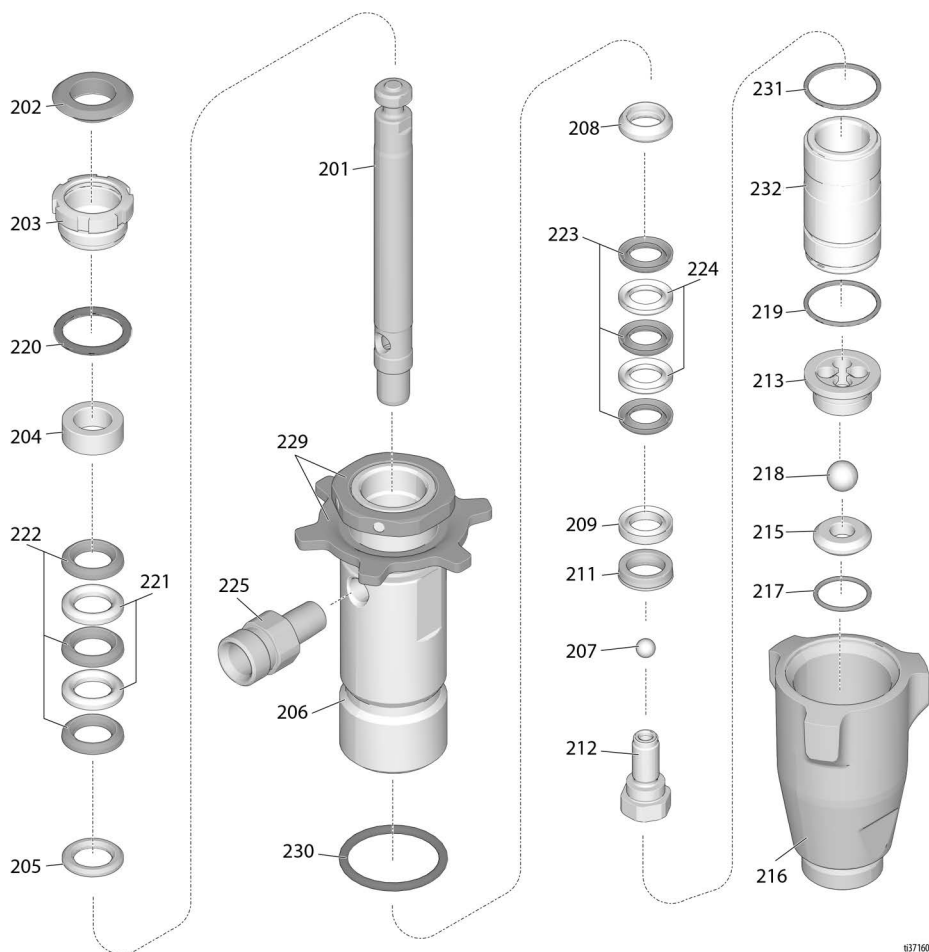
Réf.	Pièce	Description	Qté.	Réf.	Pièce	Description	Qté.
201		TIGE, piston, <i>comprend 212</i>	1		19D287	Modèles : 19D873	
	24W617	Modèles : 17C487, 17C488, 17C489, 17C721, 17M992, 24Z731		217*❖	15B112	PRESSE-ÉTOUPE, joint torique (D.E. 0,941 po.)	1
	2004762	Modèle : 19D873		218*❖	105445	BILLE, acier inox, 0,5000 po.	1
202*	180656	BOUTON, bouchon	1	219*	17V093	PRESSE-ÉTOUPE, joint torique	1
203	193047	ÉCROU, presse-étoupe	1	220*	160516	JOINT TORIQUE	1
204*	176757	GARNITURE, femelle, presse-étoupe	1	221*	176755	JOINT EN V, cuir, presse-étoupe	2
205*	176754	GARNITURE, mâle, presse-étoupe	1	222*	192710	JOINT EN V, presse-étoupe, V-Max™	3
206		CYLINDRE, pompe <i>comprend 219, 229</i>	1			UHMWPE, bleu	
	24W619	Modèles : 17C487, 17C488, 17C489, 17C721, 17M992, 24Z731		223*	176749	JOINT EN V, cuir, piston	2
	2004756	Modèle : 19D873		224*	192712	JOINT EN V, piston, V-Max™	3
207*	105444	BILLE, acier inox, 0,3125 po.	1			UHMWPE, bleu	
208*	195129	GARNITURE, mâle, piston	1	225	17C231	RACCORD, pompe, QD, 1/4 npt	1
209*	180073	GARNITURE, femelle, piston	1			Modèles : 17C487, 17C488, 17C489, 17C721	
211*	15G234	GUIDE, piston	1		162453	RACCORD, 1/4 npt	1
212	239937	VANNE, piston (compris avec 201)	1			Modèle 17M992	
213❖	15C011	GUIDE, bille	1	229	ÉCROUS, de retenue, non vendus séparément		
215❖	246429	KIT, siège, carbure comprend 213, 217 et 218	1				
216		VANNE, boîtier admission	1				
	15B611	Modèles : 17C487, 17C488, 17C489, 17C721, 17M992, 24Z731					

* - Également compris dans le kit 18B260 (ancienne référence 244194)

❖ - Également compris dans le kit 246429

Pièces

Modèles 19Y298, 19B732, 2002382



137160a

Liste des pièces

Modèles 19Y298, 19B732, 2002382

Réf.	Pièce	Description	Qté.	Réf.	Pièce	Description	Qté.
201		TIGE, piston	1	218*❖	105445	BILLE, acier inox, 0,5000 po.	1
	19Y268	Modèles : 19Y298, 19B732		219*	17V093	PRESSE-ÉTOUPE, joint torique	1
	2004764	Modèle : 2002382		220*	160516	JOINT TORIQUE	1
202*	180656	BOUTON, bouchon	1	221*	176755	JOINT EN V, cuir, presse-étoupe	2
203	193047	ÉCROU, presse-étoupe	1	222*	192710	JOINT EN V, presse-étoupe, V-Max™	3
204*	176757	GARNITURE, femelle, presse-étoupe	1			UHMWPE, bleu	
205*	176754	GARNITURE, mâle, presse-étoupe	1	223*	176749	JOINT EN V, cuir, piston	2
206		CYLINDRE, pompe <i>comprend 219, 229</i>	1	224*	192712	JOINT EN V, piston, V-Max™	3
	19Y267	Modèles : 19Y298, 19B732				UHMWPE, bleu	
	2004763	Modèle : 2002382		225	17C231	RACCORD, pompe, QD, 1/4 npt	1
207*	105444	BILLE, acier inox, 0,3125 po.	1			Modèle 19Y298	
208*	195129	GARNITURE, mâle, piston	1		162453	RACCORD, 1/4 npt	1
209*	180073	GARNITURE, femelle, piston	1			Modèle 19B732	
211*	15G234	GUIDE, piston	1	229	ÉCROUS, de retenue, non vendus séparément		
212	239937	VANNE, piston	1	230	156593	JOINT TORIQUE, cylindre	1
213	192624	GUIDE, bille	1	231	108526	JOINT TORIQUE, manchon	1
215	239922	KIT, siège, carbure <i>comprend 213, 217 et 218</i>	1	232	19Y269	MANCHON	1
216	15C785	VANNE, boîtier admission	1				
217*❖	107079	PRESSE-ÉTOUPE, joint torique (D.E. 0,941 po.)	1				

* - Également compris dans le kit 18B260
(ancienne référence 244194)

❖ - Également compris dans le kit 239922


Caractéristiques techniques

Caractéristiques techniques

Bas de pompe à engrenage excentré		
	Système impérial (É-U)	Système métrique
Pression de service maximum du fluide	3300 psi	228 bars, 22.8 MPa
Dimensions des entrées & sorties		
Taille d'entrée de fluide	diamètre 1,0 po.	
Taille de sortie de fluide	1/4 po.	
Matériaux en contact avec le produit dans tous les modèles	Acier inoxydable, PTFE, cuir, nylon, acier au carbone plaqué au zinc et plaqué au nickel, carbure de tungstène, chromage, UHMWPE, acétal, polyéthylène, nylon	

Proposition 65 de Californie

RÉSIDENTS DE CALIFORNIE

 **AVERTISSEMENT** : Cancer et effet nocif sur la reproduction - www.P65Warnings.ca.gov.

Garantie standard de Graco

Graco garantit que tout le matériel mentionné dans le présent document, fabriqué par Graco et de marque Graco, est exempt de défaut matériel et de fabrication à la date de vente à l'acheteur et utilisateur initial. Sauf garantie spéciale, étendue ou limitée, publiée par Graco, Graco réparera ou remplacera, pendant une période de douze mois à compter de la date de vente, toute pièce de l'équipement qu'il juge défectueuse. Cette garantie s'applique uniquement si l'équipement est installé, utilisé et entretenu conformément aux recommandations écrites de Graco.

Cette garantie ne couvre pas et la société Graco ne sera pas tenue pour responsable de l'usure et de la détérioration générales ou de tout autre dysfonctionnement, des dégâts ou des traces d'usure causés par une mauvaise installation, une mauvaise utilisation, l'abrasion, la corrosion, une maintenance inappropriée ou incorrecte, la négligence, un accident, une modification ou un remplacement par des pièces ou des composants qui ne sont pas de marque Graco. De même, la société Graco ne sera pas tenue pour responsable en cas de dysfonctionnements, de dommages ou de signes d'usure dus à l'incompatibilité de l'équipement Graco avec des structures, des accessoires, des équipements ou des matériaux non fournis par Graco ou dus à une mauvaise conception, fabrication, installation, utilisation ou une mauvaise maintenance de ces structures, accessoires, équipements ou matériels non fournis par Graco.

Cette garantie s'applique à condition que l'équipement faisant l'objet de la réclamation soit retourné en port payé à un distributeur Graco agréé pour une vérification du défaut signalé. Si le défaut est confirmé, Graco réparera ou remplacera gratuitement toutes les pièces défectueuses. L'équipement sera retourné à l'acheteur d'origine en port payé. Si l'examen de l'équipement ne révèle aucun vice de matériau ou de fabrication, les réparations seront effectuées à un coût raisonnable pouvant inclure le coût des pièces, de la main-d'œuvre et du transport.

CETTE GARANTIE EST UNE GARANTIE EXCLUSIVE ET REMPLACE TOUTE AUTRE GARANTIE, EXPRESSE OU IMPLICITE, Y COMPRIS, MAIS SANS S'Y LIMITER, LES GARANTIES DE QUALITÉ MARCHANDE OU LES GARANTIES DE CONFORMITÉ À UN USAGE SPÉCIFIQUE.

La seule obligation de Graco et la seule voie de recours de l'acheteur pour toute violation de la garantie seront telles que définies ci-dessus. L'acheteur convient qu'aucun autre recours (notamment, mais sans s'y limiter, pour les dommages indirects ou consécutifs de manque à gagner, de perte de marché, les dommages corporels ou matériels ou tout autre dommage indirect ou consécutif) ne sera possible. Toute action pour violation de la garantie doit être intentée dans les deux (2) ans à compter de la date de vente.

GRACO NE GARANTIT PAS ET REJETTE TOUTE GARANTIE IMPLICITE DE QUALITÉ MARCHANDE ET DE CONFORMITÉ À UN USAGE SPÉCIFIQUE EN RAPPORT AVEC LES ACCESSOIRES, ÉQUIPEMENTS, MATÉRIAUX OU COMPOSANTS QU'ELLE VEND, MAIS NE FABRIQUE PAS. Les articles vendus, mais non fabriqués par Graco (tels que les moteurs électriques, les interrupteurs ou les flexibles) sont couverts, le cas échéant, par la garantie de leur fabricant. Graco fournira à l'acheteur une assistance raisonnable pour toute réclamation relative à ces garanties.

La société Graco ne sera en aucun cas tenue pour responsable des dommages indirects, accessoires, particuliers ou consécutifs résultant de la fourniture par Graco de l'équipement en vertu des présentes ou de la fourniture, de la performance, ou de l'utilisation de produits ou d'autres biens vendus au titre des présentes, que ce soit en raison d'une violation contractuelle, d'une violation de la garantie, d'une négligence de Graco, ou autre.

FOR GRACO CANADA CUSTOMERS

The Parties acknowledge that they have required that the present document, as well as all documents, notices and legal proceedings entered into, given or instituted pursuant hereto or relating directly or indirectly hereto, be drawn up in English. Les parties reconnaissent avoir convenu que la rédaction du présente document sera en Anglais, ainsi que tous documents, avis et procédures judiciaires exécutés, donnés ou intentés, à la suite de ou en rapport, directement ou indirectement, avec les procédures concernées.

Informations Graco

Pour en savoir plus sur les derniers produits de Graco, visitez le site www.graco.com.

Pour obtenir des informations sur les brevets, consultez la page www.graco.com/patents.

POUR PASSER UNE COMMANDE, contactez votre distributeur Graco ou appelez le 1-800-690-2894 pour identifier le distributeur le plus proche.

All written and visual data contained in this document reflects the latest product information available at the time of publication. Graco reserves the right to make changes at any time without notice.

Original instructions. This manual contains French. MM 334599

Graco Headquarters: Minneapolis

International Offices: Belgium, China, Japan, Korea

GRACO INC. AND SUBSIDIARIES • P.O. BOX 1441 • MINNEAPOLIS MN 55440-1441 • USA

Copyright 2014, Graco Inc. All Graco manufacturing locations are registered to ISO 9001.

www.graco.com

Revision N, April 2024