

Bomba de desplazamiento ProConnect Endurance

3A6965M

ES

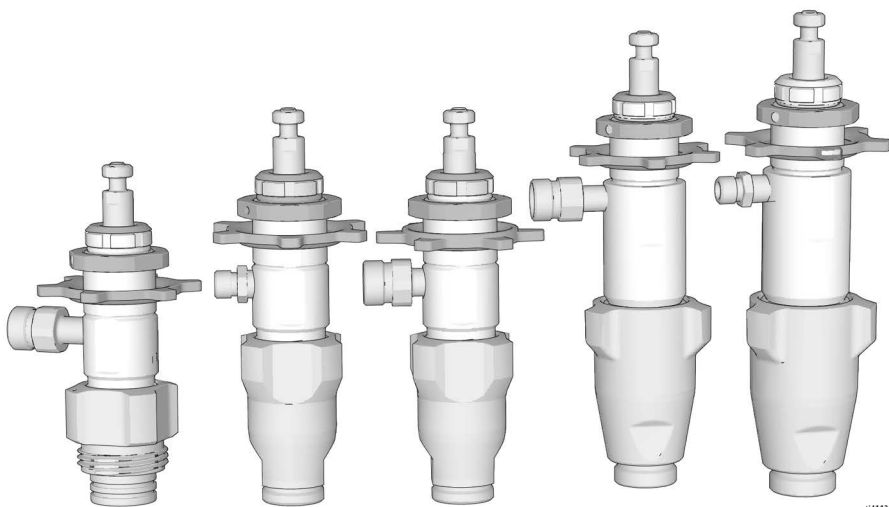
*Para la reparación de la bomba de desplazamiento ProConnect Endurance.
Únicamente para uso profesional.*

Modelos: 17C487, 17C488, 17C489, 17C721, 17M992, 24Z731, 19Y298, 19B732, 19D873



Instrucciones importantes de seguridad

Lea todas las advertencias e instrucciones de este manual y de los manuales relacionados. Debe familiarizarse con los controles y el uso adecuado del equipo. Guarde estas instrucciones.



t41134a

*Use únicamente piezas de repuesto originales de Graco.
El uso de piezas de repuesto que no sean de Graco podría anular la garantía.*

Índice

Advertencias	3
Descompresión	5
Seguro del gatillo	5
Procedimiento de descompresión	5
Extracción de la bomba	8
Reparación	9
Desmontaje de la bomba	9
Montaje de la bomba	11
Instalación de la bomba	17
Piezas	18
Lista de piezas	19
Piezas	20
Lista de piezas	21
Especificaciones técnicas	22
Garantía estándar de Graco	23
Información sobre Graco	24

Advertencias

Las advertencias siguientes corresponden a la configuración, el uso, la conexión a tierra, el mantenimiento y la reparación de este equipo. El signo de exclamación le indica que se trata de una advertencia general, y el símbolo de peligro se refiere a un riesgo específico de procedimiento. Cuando aparezcan estos símbolos en el cuerpo de este manual o en las etiquetas de advertencia, consulte nuevamente estas advertencias. A lo largo del manual pueden aparecer, donde corresponda, otros símbolos y otras advertencias de peligros específicos del producto que no figuran aquí.

ADVERTENCIA











PELIGRO DE INCENDIO Y EXPLOSIÓN

Los vapores inflamables, como los de disolvente o pintura, en la zona de trabajo pueden incendiarse o explotar. Para ayudar a prevenir incendios y explosiones:

- No pulverice materiales inflamables o combustibles cerca de una llama abierta o fuentes de ignición, como cigarrillos, motores y equipos eléctricos.
- El paso de pintura o disolvente a través del equipo puede generar electricidad estática. La electricidad estática en presencia de vapores de pintura o disolvente genera riesgo de incendio o explosión. Todas las piezas del sistema de pulverización, incluso la bomba, conjunto de manguera, pistola de pulverización y objetos en la zona de pulverización deben estar puestos a tierra correctamente para evitar descargas estáticas y chispas. Use mangueras Graco para pulverizadores de pintura airless de alta presión, conductoras o puestas a tierra.
- Verifique que todos los contenedores o sistemas colectores estén puestos a tierra para evitar descargas estáticas. No use bolsas de cubos, salvo que sean antiestáticas o conductores.
- Conecte a una toma de corriente conectada a tierra y use cables de extensión conectados a tierra. No use un adaptador de 3 a 2 clavijas.
- No use pintura o disolvente que contenga hidrocarburos halogenados.
- No pulverice fluidos inflamables o combustibles en una zona confinada.
- Mantenga la zona de pulverización bien ventilada. Mantenga un buen volumen aire fresco circulando por la zona.
- El pulverizador produce chispas. Mantenga el conjunto de la bomba en una zona bien ventilada, como mínimo a 6,1 m (20 pies) de la zona de pulverización cuando pulverice, lave, limpie o realice tareas de mantenimiento. No pulverice el conjunto de la bomba.
- No fume en la zona de pulverización ni pulverice cuando haya chispas o una llama presentes.
- No accione interruptores de luz, motores o productos similares que produzcan chispas en la zona de pulverización.
- Mantenga la zona limpia y sin contenedores de pintura o disolvente, trapos y otros materiales inflamables.
- Debe conocer el contenido de las pinturas y los disolventes que está pulverizando. Lea todas las Hojas de datos de seguridad (SDS) y las etiquetas de los recipientes suministrados con las pinturas y los disolventes. Siga las instrucciones de seguridad del fabricante de pintura y disolvente.
- Asegúrese de que el equipo de extinción de incendios está en buen estado de funcionamiento.

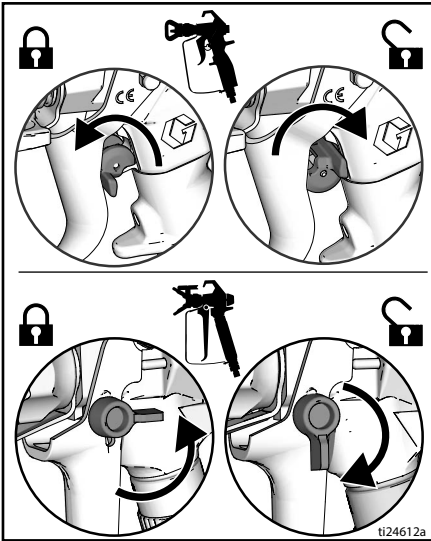
ADVERTENCIA

    	<p>PELIGRO DE INYECCIÓN DE FLUIDO EN LA PIEL</p> <p>La pulverización a alta presión puede inyectar toxinas en el cuerpo y causar lesiones graves. En caso de que se produzca la inyección, obtenga inmediatamente tratamiento quirúrgico.</p> <ul style="list-style-type: none"> • No dirija la pistola ni el chorro de pulverización hacia las personas o animales. • Mantenga las manos y otras partes del cuerpo alejadas de la descarga. Por ejemplo, no intente detener las fugas con ninguna parte del cuerpo. • Utilice siempre el portaboquillas. No pulverice sin el portaboquillas colocado. • Utilice boquillas de pulverización de Graco. • Sea precavido al limpiar y cambiar las boquillas de pulverización. En caso de que la boquilla de pulverización se atasque mientras pulveriza, siga el Procedimiento de descompresión para apagar la unidad y liberar la presión antes de retirar la boquilla de pulverización para limpieza. • El equipo mantiene la presión una vez que se ha apagado la alimentación. No deje el equipo con tensión ni presurizado mientras esté desatendido. Siga el Procedimiento de descompresión cuando el equipo esté desatendido o no esté en uso, y antes de realizar tareas de mantenimiento, limpieza o extracción de piezas. • Revise las mangueras y las piezas en busca de signos de daños. Reemplace todas las mangueras y piezas dañadas. • Este sistema tiene capacidad para producir una presión de 3300 psi. Utilice piezas de repuesto o accesorios Graco capaces de soportar una presión nominal mínima de 3300 psi. • Ponga siempre el seguro del gatillo cuando no esté pulverizando. Verifique que el seguro del gatillo funcione correctamente. • Antes de utilizar la unidad, verifique que todas las conexiones estén ajustadas. • Sepa cómo parar la unidad y purgar rápidamente la presión. Familiarícese a fondo con los controles.
	<p>PELIGRO DE PIEZAS DE ALUMINIO PRESURIZADAS</p> <p>El uso de fluidos incompatibles con el aluminio en el equipo presurizado puede provocar reacciones químicas severas y la rotura del equipo. Cualquier incumplimiento de esta advertencia puede causar la muerte, lesiones graves o daños a la propiedad.</p> <ul style="list-style-type: none"> • No use 1,1,1 tricloroetano, cloruro de metileno ni otros disolventes de hidrocarburos halogenados o fluidos que contengan dichos disolventes. • No use lejías cloradas. • Muchos otros fluidos pueden contener sustancias químicas que pueden reaccionar con el aluminio. Consulte con su proveedor de materiales para comprobar la compatibilidad.
	<p>PELIGRO POR VAPORES O FLUIDOS TÓXICOS</p> <p>Los vapores o fluidos tóxicos pueden provocar lesiones graves o incluso la muerte si salpican a los ojos o la piel, se inhalan o se ingieren.</p> <ul style="list-style-type: none"> • Lea las hojas de datos de seguridad para conocer los peligros específicos de los fluidos que está utilizando. • Guarde los fluidos peligrosos en recipientes adecuados que hayan sido aprobados. Proceda a su eliminación siguiendo las directrices pertinentes.
	<p>EQUIPO DE PROTECCIÓN INDIVIDUAL</p> <p>Use equipos de protección adecuados en la zona de trabajo para evitar lesiones graves, como daños oculares, pérdida auditiva, inhalación de vapores tóxicos o quemaduras. Este equipo de protección incluye, entre otros, los elementos siguientes:</p> <ul style="list-style-type: none"> • Gafas protectoras y protección auditiva. • Mascarillas, ropa de protección y guantes según lo recomendado por los fabricantes del fluido y del disolvente.
	<p>PROPUESTA DE CALIFORNIA N.º 65</p> <p>Este producto contiene una sustancia química que el Estado de California ha catalogado como causante de cáncer, defectos de nacimiento u otros daños reproductivos. Lávese las manos después de su manipulación.</p>

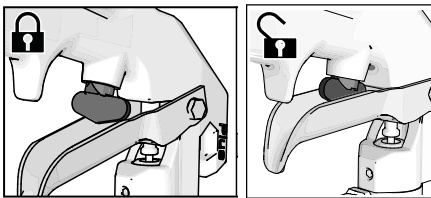
Descompresión

Seguro del gatillo

Eche siempre el seguro del gatillo cuando deje de pulverizar para impedir que la pistola se dispare accidentalmente con la mano, o si se cae o golpea.



LineLazer ES 1000

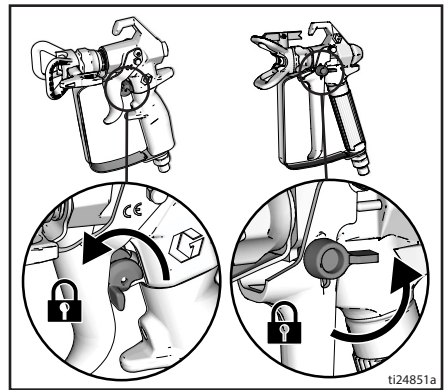


Procedimiento de descompresión

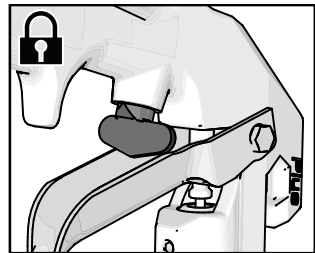


Este equipo seguirá presurizado hasta que se libere manualmente la presión. Para evitar lesiones graves debido al fluido presurizado, como la inyección en la piel, salpicaduras de fluido y las ocasionadas por piezas en movimiento, siga el Procedimiento de descompresión cuando deje de pulverizar y antes de limpiar, revisar o realizar el mantenimiento del equipo.

1. Ponga el seguro del gatillo.

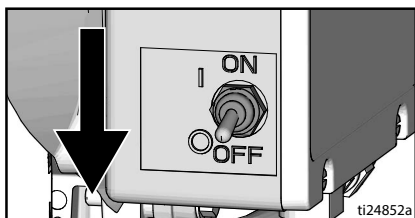


LineLazer ES 1000

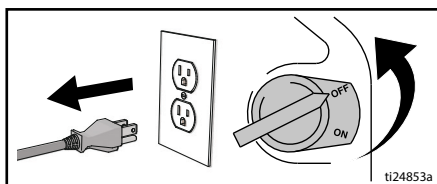


Descompresión

2. Ponga el interruptor de encendido/apagado en la posición **OFF** (apagado). Espere 7 segundos hasta que se disipe la energía.

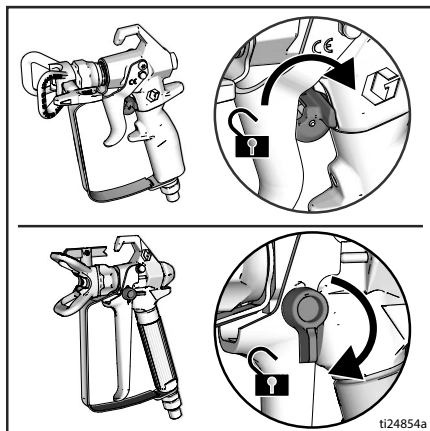


3. Desconecte el cable de alimentación o apague el motor. En el caso de la LineLazer ES 1000, desenchufe el cable de alimentación y desconecte la batería.

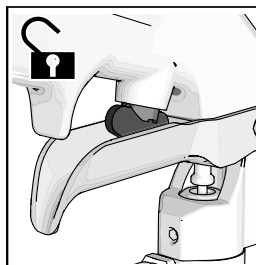


4. Ponga el seguro del gatillo.
5. Retire el portaboquillas.

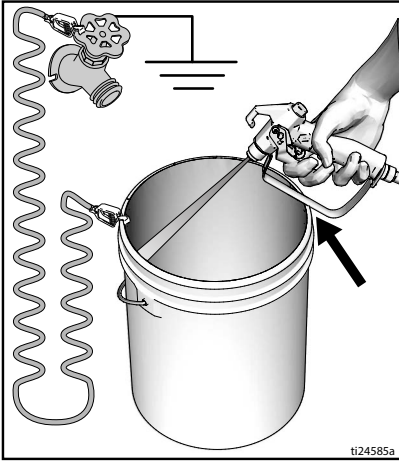
6. Ajuste el control de presión al mínimo. Quite el seguro del gatillo.



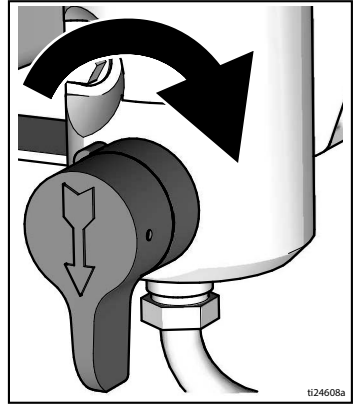
LineLazer ES 1000



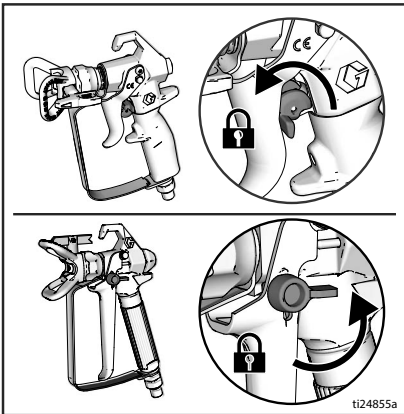
7. Apriete firmemente una parte metálica de la pistola contra un cubo metálico conectado a tierra. Dispare la pistola para liberar la presión.



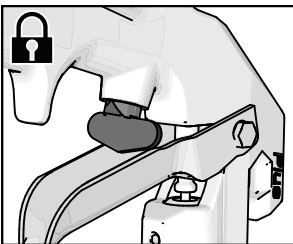
9. Abra las válvulas de drenaje de fluido del sistema. Deje abiertas las válvulas de drenaje hasta que esté listo para pulverizar de nuevo.



8. Ponga el seguro del gatillo.



LineLazer ES 1000

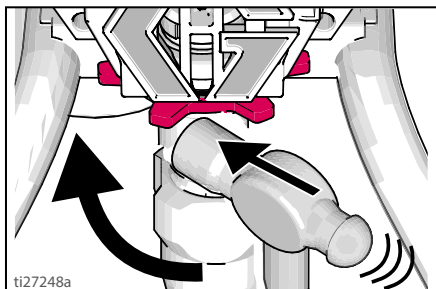


Extracción de la bomba

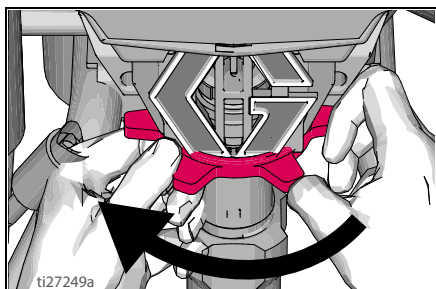
Extracción de la bomba

La extracción de la bomba incluye la desconexión de la entrada y la salida del fluido y su remoción.

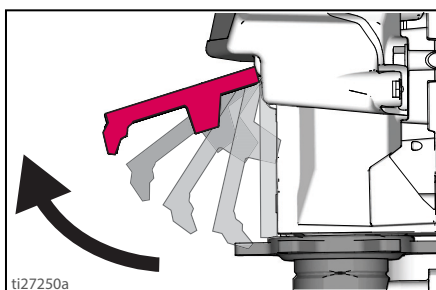
1. Utilice un martillo para aflojar la tuerca de retención de la bomba.



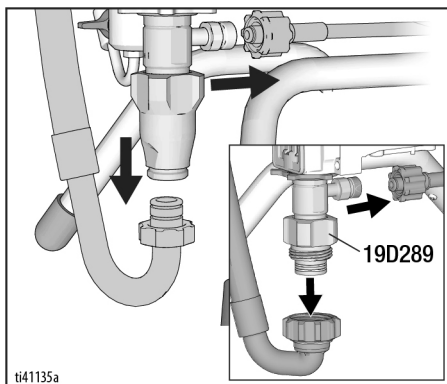
2. Gire la tuerca de retención de la bomba para liberar la tapa de la varilla de la bomba.



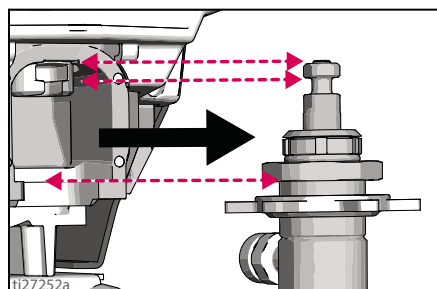
3. Abra la tapa de la varilla de la bomba.



4. Desconecte la manguera de salida y la manguera de aspiración de la bomba.



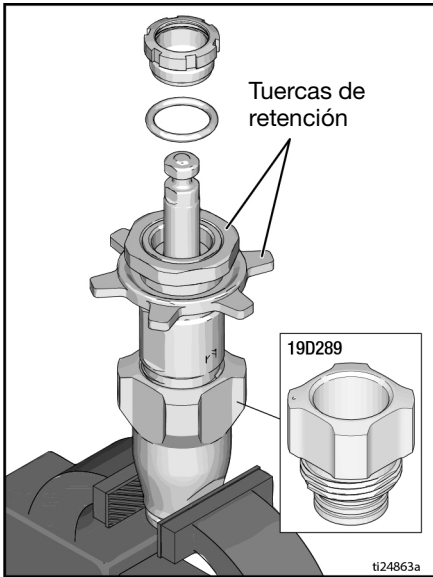
5. Retire la bomba del alojamiento de accionamiento.



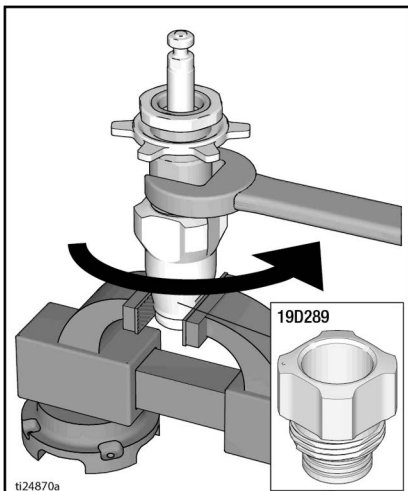
Reparación

Desmontaje de la bomba

1. Quite la tuerca de empaquetadura y el espaciador de ajuste del cuello. Las tuercas de retención no se pueden desmontar y no se venden por separado.



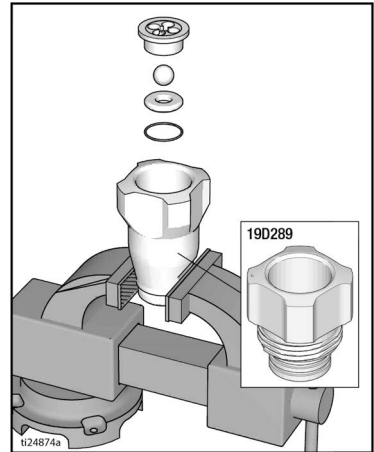
2. Desatornille el cilindro de la válvula de admisión.



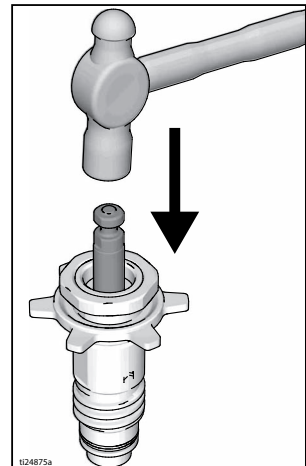
3. Desarme la válvula de admisión. Limpieza y revisela. El desmontaje de la junta tórica puede requerir el uso de un palillo mondadientes.

AVISO

Si utiliza un palillo mondadientes para quitar la junta tórica, tenga cuidado de no dañar las superficies mecanizadas.

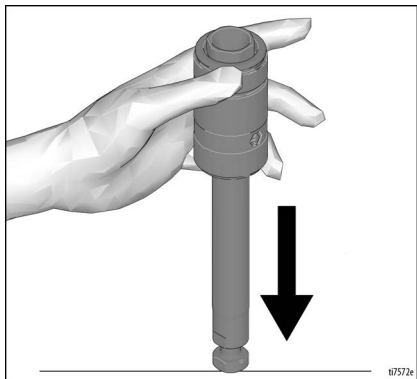


4. Golpee ligeramente el eje del pistón con un martillo de goma para sacarlo del cilindro o invierta su posición y golpéelo ligeramente contra un banco hasta que salga.

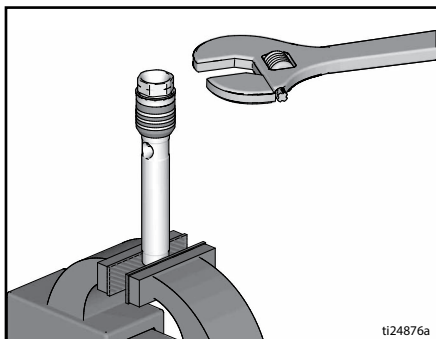


Reparación

5. **Solo para el modelo 19Y298:**
Saque el eje de pistón del manguito, o saque el manguito del cilindro si en el paso anterior solo se quitó el eje. Asegúrese de quitar la junta tórica de dentro del cilindro.

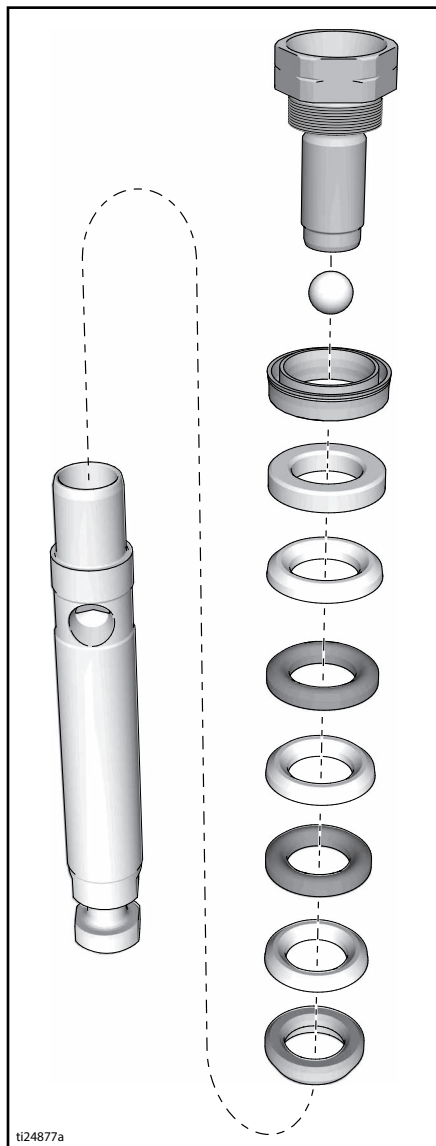


6. Desenrosque la válvula del pistón del eje de pistón.

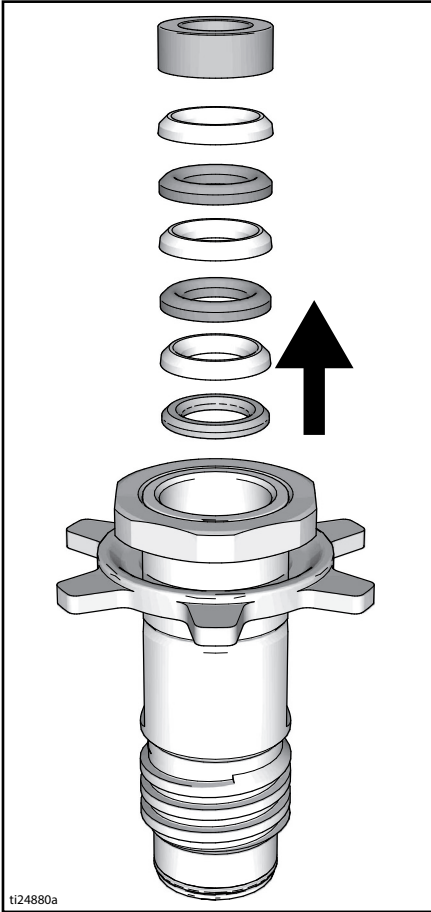


No limpie ni seque las roscas de la válvula del pistón. Al limpiar las roscas de la válvula del pistón, podría estropear el parche de sellado especial y causar que la válvula del pistón se suelte durante el funcionamiento, causando roturas de la bomba y posibles lesiones graves.

7. Limpie e inspeccione las piezas. El pistón tiene una rosca de hermeticidad/parche especial de sellado. Aplique sellante de roscas en las roscas cónicas según sea necesario.

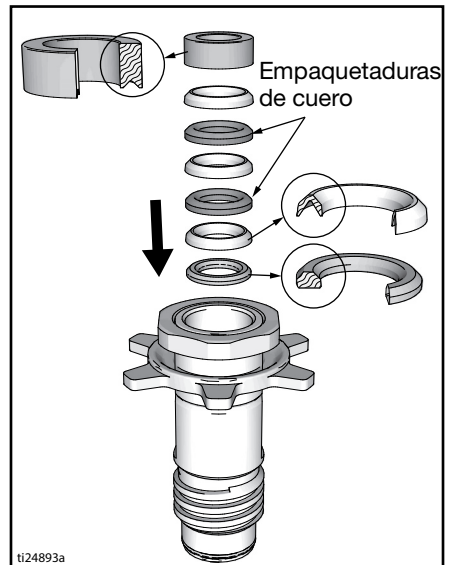
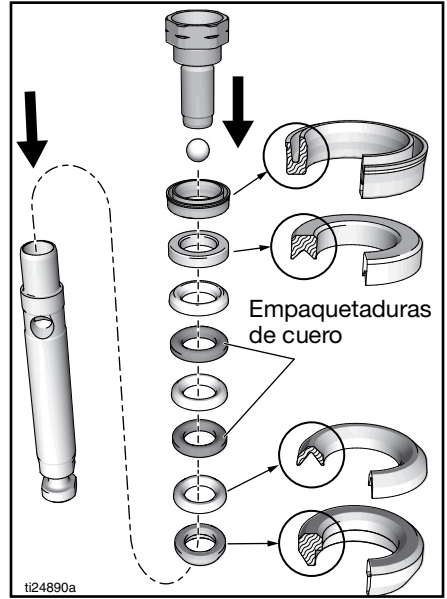


8. Retire y deseche las empaquetaduras de cuello y los prensaestopas del cilindro.



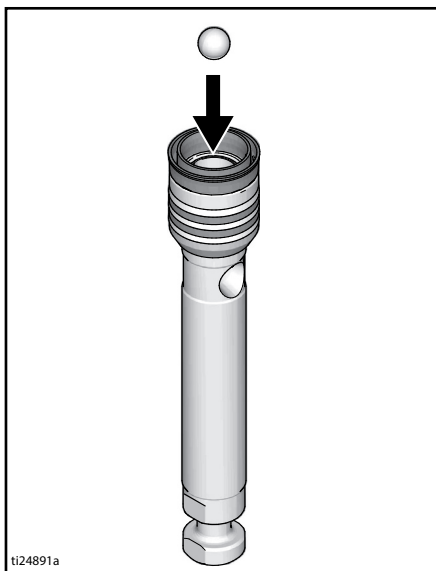
Montaje de la bomba

1. Antes de montar, empaque todas las empaquetaduras de cuero con aceite SAE 30W durante una hora como mínimo.

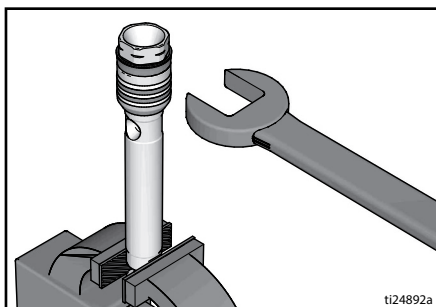


Reparación

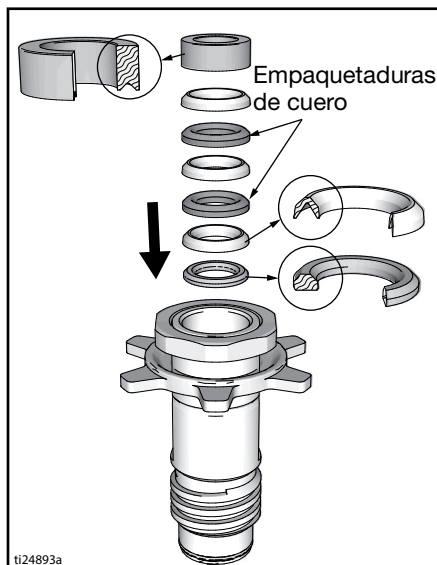
2. Instale la bola en el eje de pistón. Si se aplica sellante de roscas a las roscas de la válvula del pistón, cerciórese de que no toque la bola.



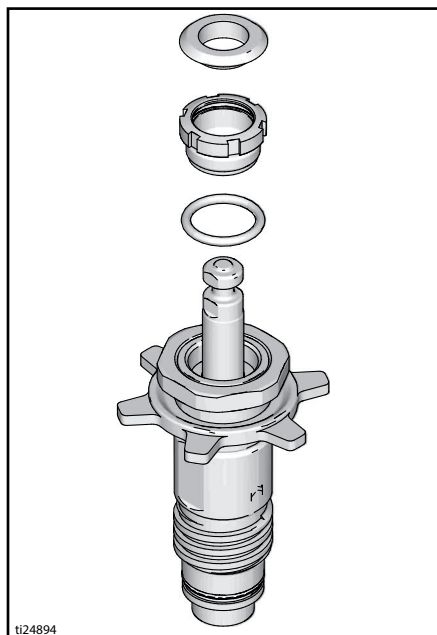
3. Apriete a un par de $37 \pm 4 \text{ N}\cdot\text{m}$ ($27 \pm 3 \text{ lb}\cdot\text{pie}$).



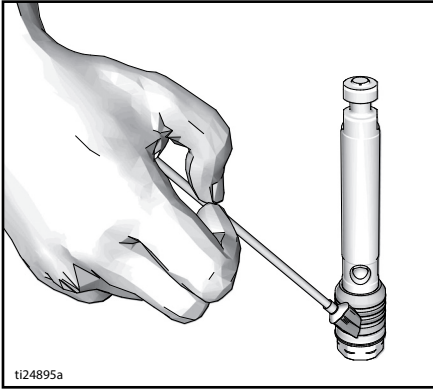
4. Ensamble las empaquetaduras de cuello de cuero que ha empapado antes.



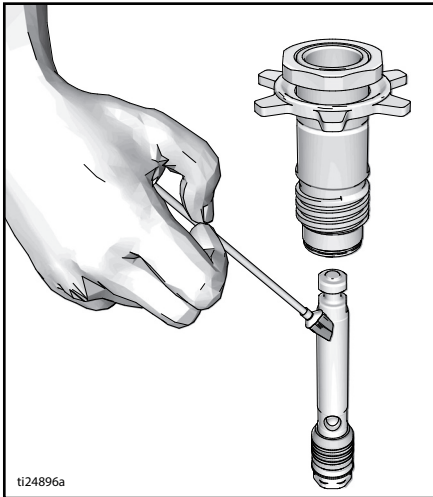
5. Ponga, sin apretar, la tuerca de empaquetadura con la junta tórica en el cilindro.



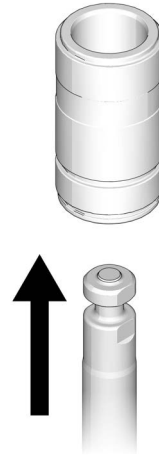
6. Ponga una cantidad generosa de grasa o aceite a en las empaquetaduras del pistón.



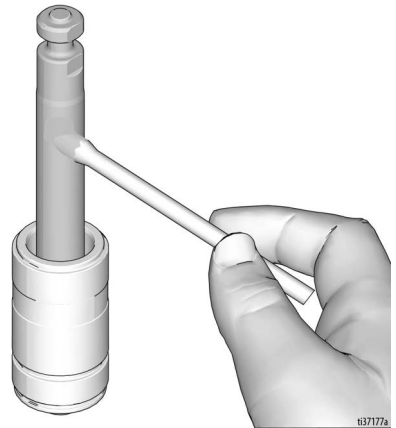
7. Engrase la primera pulgada (2,5 cm) o dos (5 cm) de la parte superior del eje de pistón que pasarán a través de las empaquetaduras del cuello del cilindro. Guíe suavemente la varilla de desplazamiento por las empaquetaduras de cuello. Golpee la parte inferior de la válvula del pistón según sea necesario con un martillo de cuero o plástico.



8. **Solo para el modelo 19Y298:** Deslice el conjunto del pistón (con fuerza) hasta el fondo del manguito.

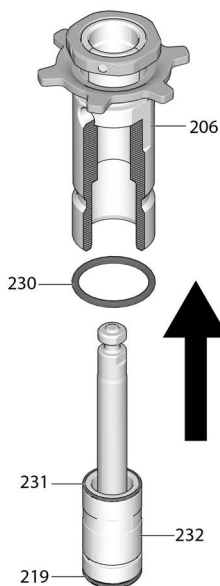


9. **Solo para el modelo 19Y298:** Engrase la primera pulgada (2,5 cm) o dos (5 cm) de la parte superior del eje de pistón que pasarán a través de las empaquetaduras del cuello del cilindro.



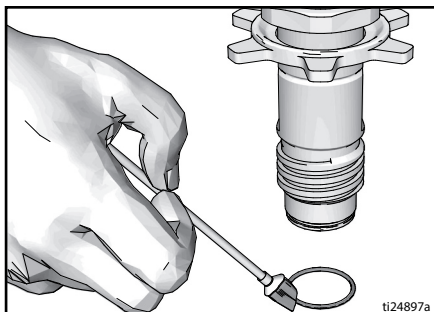
Reparación

10. **Solo para el modelo 19Y298:** Engrase las juntas tóricas (231 y 219) y colóquelas en el manguito (232). Deslice el conjunto del manguito/eje de pistón en la parte inferior del cilindro. Si lo desea, reemplace la junta tórica (230).



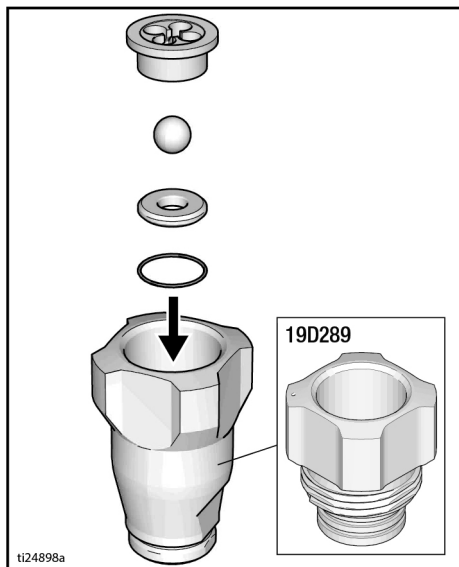
ti24897a

11. Engrase la junta tórica y colóquela en la ranura de anillo del diámetro exterior.



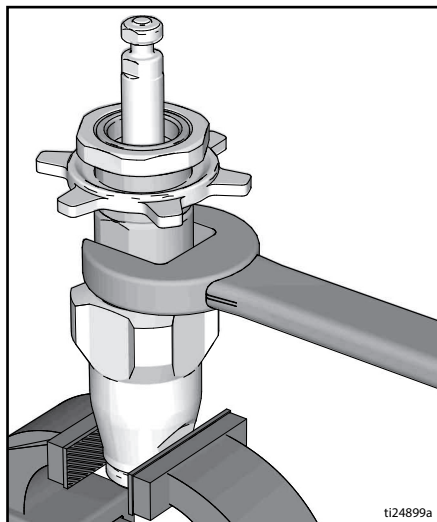
ti24897a

12. Limpie muy bien el asiento. Vuelva a armar la válvula de admisión un asiento, una bola y una nueva junta tórica. Se puede dar vuelta el asiento y utilizarlo del otro lado.



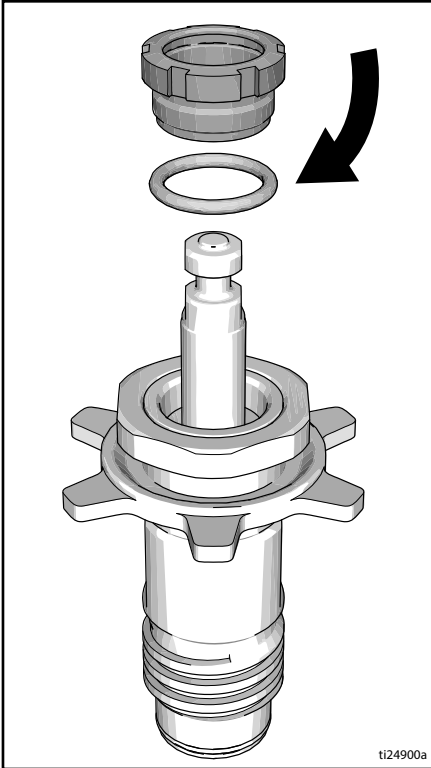
ti24898a

13. Apriete a un par de $183 \pm 9 \text{ N}\cdot\text{m}$ ($135 \pm 7 \text{ lb}\cdot\text{pie}$)



ti24899a

14. Instale la junta tórica en la tuerca de empaquetadura. Apriete a $8,5 \pm 0,5 \text{ N}\cdot\text{m}$ ($75 \pm 5 \text{ lb-pulg.}$) u otra 1/2 vuelta con la mano.



15. Almacenamiento



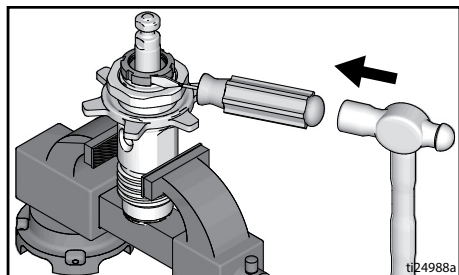
Reparación

Ajuste de la empaquetadura de cuello



Este equipo seguirá presurizado hasta que se libere manualmente la presión. Para evitar lesiones graves debido al fluido presurizado, como la inyección en la piel, salpicaduras de fluido y las ocasionadas por piezas en movimiento, siga el **Procedimiento de descompresión** cuando deje de pulverizar y antes de limpiar, revisar o realizar el mantenimiento del equipo.

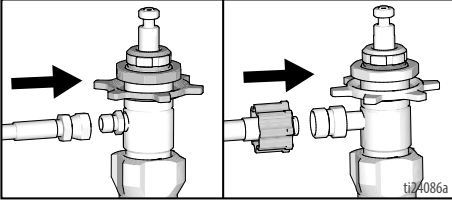
Cuando se produzcan fugas por las empaquetaduras de la bomba tras un uso intensivo, realice el **Procedimiento de descompresión**, página 5 y apriete la tuerca de empaquetadura hasta que la fuga se detenga o se reduzca. Así, podrá funcionar aproximadamente durante 380 litros (100 galones) adicionales antes de que sea necesario cambiar las empaquetaduras. La tuerca de empaquetadura puede apretarse sin sacar la junta tórica.



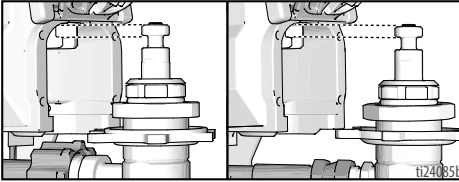
Instalación de la bomba

La instalación de la bomba incluye fijar la bomba y conectar la entrada y la salida de fluidos.

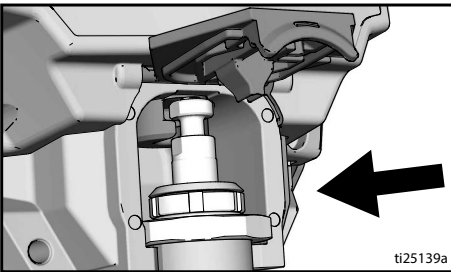
1. Conecte la manguera de salida a la bomba.



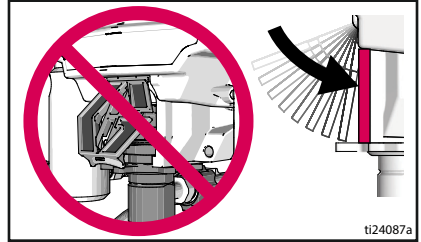
2. Mueva la varilla de desplazamiento de la bomba hacia arriba o hacia abajo hasta que se deslice en la varilla de conexión cuando monta la bomba en el alojamiento de accionamiento.



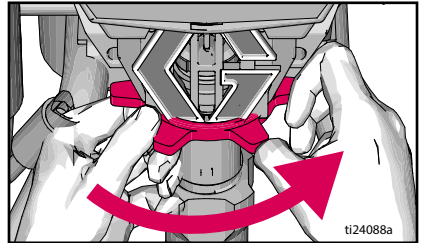
3. Deslice la bomba hasta el tope en el alojamiento de accionamiento.



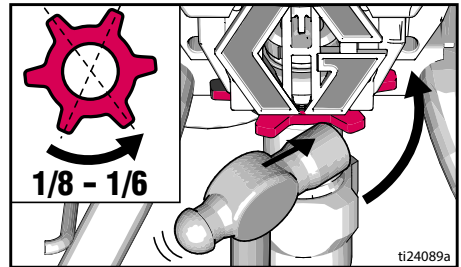
4. Cierre la tapa de la varilla de la bomba. Asegúrese de que esté alineada con el alojamiento de accionamiento.



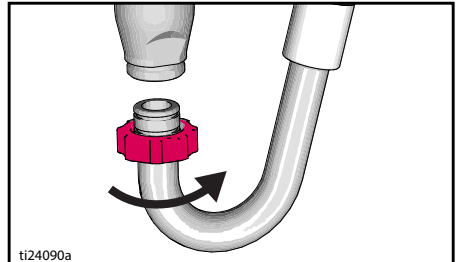
5. Utilice ambas manos para apretar la tuerca de retención de la bomba.



6. Utilice un martillo para girar la tuerca de retención de la bomba 1/8 a 1/6 de vuelta más, o 45° a 60°.

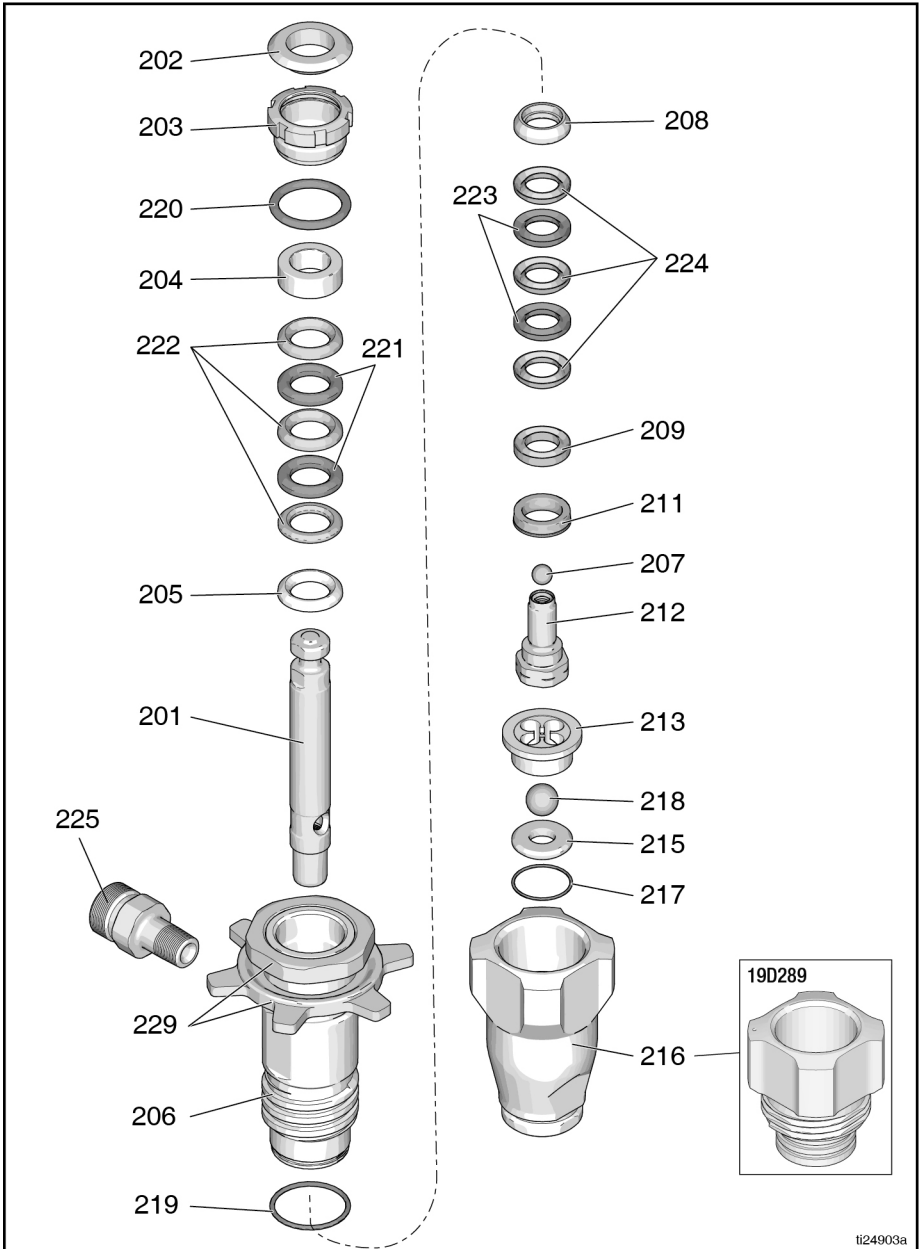


7. Instale la manguera de aspiración.



Piezas

Modelos 17C487, 17C488, 17C489, 17C721, 17M992, 24Z731, 19D873



ti24903a

Lista de piezas

Modelos 17C487, 17C488, 17C489, 17C721, 17M992, 24Z731, 19D873

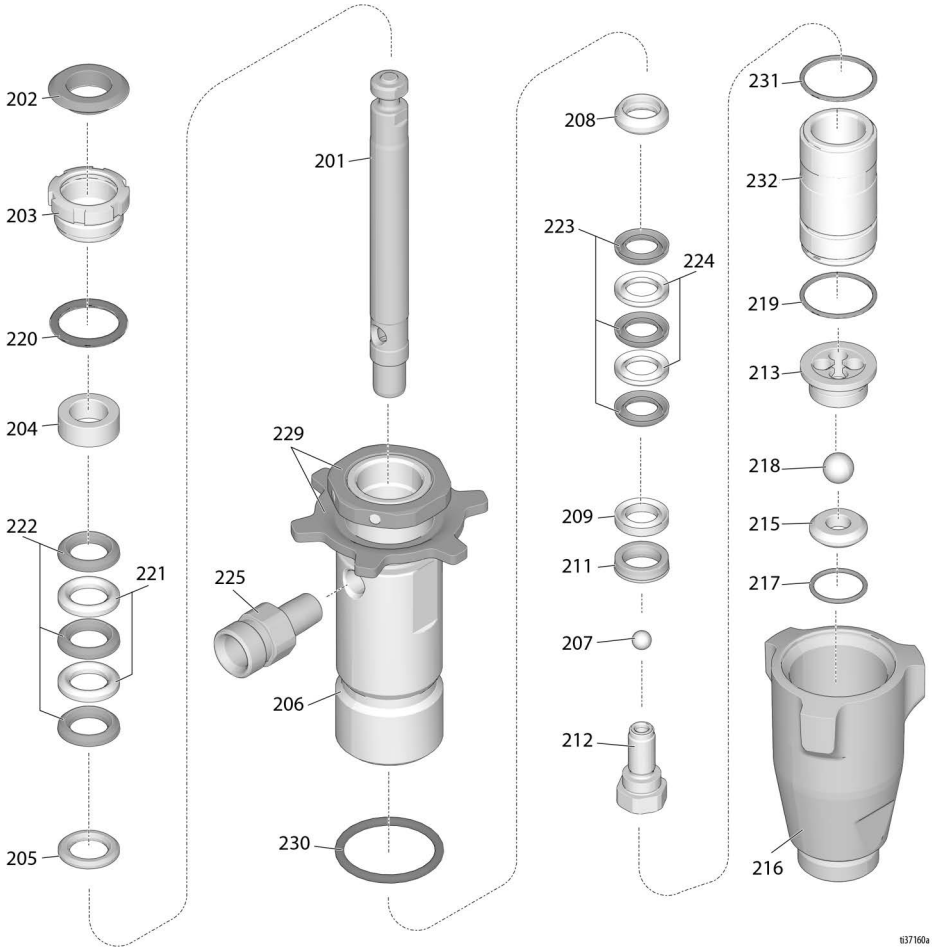
Ref.	Pieza	Descripción	Cant.	Ref.	Pieza	Descripción	Cant.	
201	24W617	VARILLA, desplazamiento, incluye 212	1	217*❖	15B112	EMPAQUETADURA, junta tórica (0,941 pulg. D.E.)	1	
202*	180656	BOTÓN, tapón	1	218*❖	105445	BOLA, acero inox., 0,5000 pulg.	1	
203	193047	TUERCA, empaquetadura	1	219*	17V093	EMPAQUETADURA, junta tórica	1	
204*	176757	PRENSAESTOPAS, hembra, cuello	1	220*	160516	JUNTA TÓRICA	1	
205*	176754	PRENSAESTOPAS, macho, cuello	1	221*	176755	EMPAQUETADURA EN V, cuero, cuello	2	
206	24W619	CILINDRO, bomba incluye 219, 229	1	222*	192710	Empaquetadura en V, cuello, V-Max™ UHMWPE, azul	3	
207*	105444	BOLA, acero inox., 0,3125 pulg.	1	223*	176749	EMPAQUETADURA EN V, cuero, pistón	2	
208*	195129	PRENSAESTOPAS, macho, pistón	1	224*	192712	EMPAQUETADURA EN V, pistón, V-Max™ UHMWPE, azul	3	
209*	180073	PRENSAESTOPAS, hembra, pistón	1	225	17C231	ACCESORIO DE CONEXIÓN, bomba, QD, 1/4 npt	1	
211*	15G234	GUÍA, pistón	1			Modelos: 17C487, 17C488, 17C489, 17C721		
212	239937	VÁLVULA, pistón (se incluye con 201)	1			162453	ACCESORIO DE CONEXIÓN, 1/4 npt Modelo 17M992	1
213❖	15C011	GUÍA, bola	1			229	TUERCAS, retención, no se venden por separado	
215❖	246429	KIT, asiento, carburo incluye 213, 217 y 218	1					
216		VÁLVULA, admisión, alojamiento	1					
	15B611	Modelos: 17C487, 17C488, 17C489, 17C721, 17M992, 24Z731						
	19D287	Modelos: 19D873						

* - También incluido en el Kit 18B260 (anteriormente número de pieza 244194)

❖ - También se incluye en el kit 246429

Piezas

Modelo 19Y298, 19B732



137160a

Lista de piezas

Modelos 19Y298, 19B732

Ref.	Pieza	Descripción	Cant.	Ref.	Pieza	Descripción	Cant.
201	19Y268	VARILLA	1	220*	160516	JUNTA TÓRICA	1
202*	180656	BOTÓN, tapón	1	221*	176755	EMPAQUETADURA EN V, cuero, cuello	2
203	193047	TUERCA, empaquetadura	1	222*	192710	Empaquetadura en V, cuello, V-Max TM UHMWPE, azul	3
204*	176757	PRENSAESTOPAS, hembra, cuello	1	223*	176749	EMPAQUETADURA EN V, cuero, pistón	2
205*	176754	PRENSAESTOPAS, macho, cuello	1	224*	192712	EMPAQUETADURA EN V, pistón, V-Max TM UHMWPE, azul	3
206	19Y267	CILINDRO, bomba incluye 219, 229	1	225	17C231	ACCESORIO DE CONEXIÓN, bomba, QD, 1/4 npt	1
207*	105444	BOLA, acero inox., 0,3125 pulg.	1		162453	ACCESORIO DE CONEXIÓN, 1/4 npt Modelo 19Y298	1
208*	195129	PRENSAESTOPAS, macho, pistón	1			ACCESORIO DE CONEXIÓN, 1/4 npt Modelo 19B732	1
209*	180073	PRENSAESTOPAS, hembra, pistón	1	229		TUERCAS, retención, no se venden por separado	
211*	15G234	GUÍA, pistón	1	230	156593	JUNTA TÓRICA, cilindro	1
212	239937	VÁLVULA	1	231	108526	JUNTA TÓRICA, manguito	1
213	192624	GUÍA, bola	1	232	19Y269	MANGUITO	1
215	239922	KIT, asiento, carburo incluye 213, 217 y 218	1				
216	15C785	VÁLVULA, admisión, alojamiento	1				
217*❖	107079	EMPAQUETADURA, junta tórica (0,941 pulg. D.E.)	1				
218*❖	105445	BOLA, acero inox., 0,5000 pulg.	1				
219*	17V093	EMPAQUETADURA, junta tórica	1				

* - También incluido en el Kit 18B260 (anteriormente número de pieza 244194)

❖ - También se incluye en el kit 239922

Especificaciones técnicas

Bomba de desplazamiento PC		
	EE. UU.	Métrico
Presión máxima de trabajo del fluido	3300 psi	228 bar, 22,8 MPa
Tamaños de entrada/salida		
Tamaño de la entrada de fluido	1,0 pulg. de diámetro	
Tamaño de la salida de fluido	1/4 pulg.	
Materiales húmedos en todos los modelos	acero inoxidable, PTFE, cuero, nailon, acero al carbono zincado y niquelado, carburo de tungsteno, revestimiento cromado, UHMWPE, acetal, polietileno.	

Garantía estándar de Graco

Graco garantiza que todo equipo mencionado en este documento fabricado por Graco y que lleve su nombre está exento de defectos de material y de mano de obra en la fecha de venta por parte de un distribuidor autorizado de Graco al cliente original. Con la excepción de cualquier garantía especial, extendida o limitada publicada por Graco, y durante un período de doce meses desde la fecha de venta, Graco reparará o reemplazará cualquier pieza del equipo que Graco determine que es defectuosa. Esta garantía es válida solamente si el equipo se instala, se utiliza y se mantiene de acuerdo con las recomendaciones escritas de Graco.

Esta garantía no cubre, y Graco no será responsable por desgaste o rotura generales, o cualquier fallo de funcionamiento, daño o desgaste causado por una instalación defectuosa, una aplicación incorrecta, abrasión, corrosión, mantenimiento incorrecto o inadecuado, negligencia, accidente, manipulación o sustitución con piezas que no sean de Graco. Graco tampoco asumirá ninguna responsabilidad por mal funcionamiento, daños o desgaste causados por la incompatibilidad del equipo Graco con estructuras, accesorios, equipos o materiales que no hayan sido suministrados por Graco, o por el diseño, fabricación, instalación, funcionamiento o mantenimiento incorrecto de estructuras, accesorios, equipos o materiales que no hayan sido suministrados por Graco.

Esta garantía será efectiva bajo la devolución previo pago del equipo que se considera defectuoso a un distribuidor de Graco para la verificación de dicho defecto. Si se verifica que existe el defecto por el que se reclama, Graco reparará o reemplazará de forma gratuita todas las piezas defectuosas. El equipo se devolverá al comprador original previo pago del transporte. Si la inspección del equipo no revela ningún defecto de material o de mano de obra, se realizarán las reparaciones a un precio razonable; dichos cargos pueden incluir el coste de piezas, de mano de obra y de transporte.

ESTA GARANTÍA ES EXCLUSIVA, Y SUSTITUYE CUALQUIER OTRA GARANTÍA EXPRESA O IMPLÍCITA INCLUYENDO, A TÍTULO ENUNCIATIVO, PERO NO LIMITATIVO, LA GARANTÍA DE COMERCIALIZACIÓN O LA GARANTÍA DE APTITUD PARA UN PROPÓSITO PARTICULAR.

La única obligación de Graco y el único recurso del comprador en relación con el incumplimiento de la garantía serán los estipulados en las condiciones anteriores. El comprador acepta que no habrá ningún otro recurso disponible (incluidos, entre otros, daños imprevistos o emergentes por pérdida de beneficios, pérdida de ventas, lesiones a las personas o daños a bienes, o cualquier otra pérdida imprevista o emergente). Cualquier reclamación por incumplimiento de la garantía debe presentarse en los dos (2) años posteriores a la fecha de compra.

GRACO NO GARANTIZA Y RECHAZA TODA SUPUESTA GARANTÍA DE COMERCIALIZACIÓN Y APTITUD PARA UN PROPÓSITO EN PARTICULAR, EN LO QUE SE REFIERE A ACCESORIOS, EQUIPO, MATERIALES O COMPONENTES VENDIDOS PERO NO FABRICADOS POR GRACO. Estos elementos vendidos pero no fabricados por Graco (como motores eléctricos, interruptores, mangueras, etc.) están sujetos a la garantía, si la hubiera, de su fabricante. Graco ofrecerá al cliente asistencia razonable para realizar reclamaciones derivadas del incumplimiento de dichas garantías.

Graco no será responsable, bajo ninguna circunstancia, por los daños indirectos, imprevistos, especiales o emergentes resultantes del suministro por parte de Graco del equipo mencionado más adelante, o del equipamiento, rendimiento o uso de ningún producto u otros bienes vendidos, ya sea por incumplimiento del contrato o por incumplimiento de la garantía, negligencia de Graco o cualquier otro motivo.

Información sobre Graco

Para consultar la última información acerca de productos Graco, visite www.graco.com.

Para información sobre patentes, consulte www.graco.com/patents.

PARA HACER UN PEDIDO, póngase en contacto con el distribuidor de Graco o llame al 1-800-690-2894 y le indicaremos dónde está su distribuidor más cercano.

Todos los datos presentados por escrito y visualmente contenidos en este documento reflejan la información más reciente sobre el producto disponible en el momento de la publicación. Graco se reserva el derecho de efectuar cambios en cualquier momento sin aviso.

Traducción de las instrucciones originales. This manual contains Spanish. MM 334599

Oficinas centrales de Graco: Minneapolis

Oficinas internacionales: Bélgica, China, Japón, Corea

GRACO INC. AND SUBSIDIARIES • P.O. BOX 1441 • MINNEAPOLIS MN 55440-1441 • USA

Copyright 2014, Graco Inc. Todas las instalaciones de fabricación de Graco están registradas conforme a la norma ISO 9001.

www.graco.com

Revisión M, noviembre 2022