

## Pulverizadores de jato DutyMax EH/GH™ 230/300

334621D

PT

**Apenas para utilização profissional.**

**Não aprovado para utilização em atmosferas explosivas ou locais perigosos.**

**Para a pulverização de alta pressão portátil de pinturas e demãos arquitetônicas.**

*Pressão Máxima de Funcionamento de 3300 psi (22,8 MPa, 228 bar)*

Ver página 3 para obter informações sobre o modelo, incluindo a pressão de trabalho máxima e as aprovações.

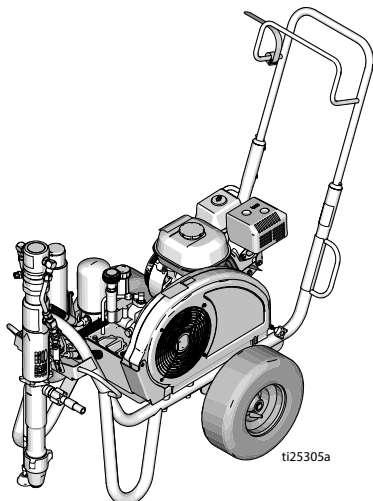


### Instruções de segurança importantes

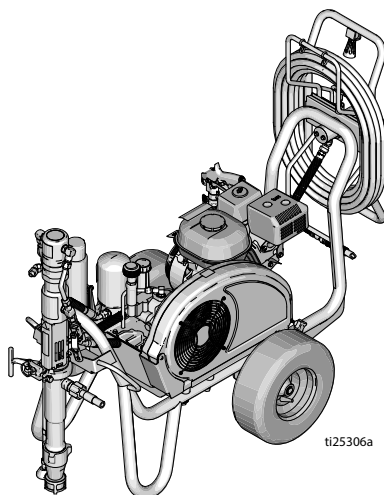
Leia todas as advertências e instruções deste manual e de manuais relacionados. Familiarize-se com os controles e a utilização adequada do equipamento. Guarde estas instruções.

#### Manuais Relacionados:

308491	Pistola DutyMax GH230	334654	Bomba
309495	Pistola DutyMax GH300	310812	Motor elétrico



Série Standard



Série ProContractor

*Utilize apenas peças de substituição originais Graco.*

*A utilização de peças de substituição que não da Graco poderá anular a garantia.*



# Índice

<b>Modelos</b> .....	<b>3</b>
Opções do kit do motor elétrico .....	3
Kits OEM .....	3
<b>Advertências</b> .....	<b>4</b>
Advertências do motor elétrico .....	4
Advertências do motor a gás .....	7
Advertências do motor elétrico/a gás .....	8
<b>Identificação dos componentes</b> .....	<b>11</b>
Modelos Standard (EH/GH™230, 300) .....	11
<b>Identificação dos componentes</b> .....	<b>12</b>
Modelos ProContractor (EH/GH™230, 300) .....	12
<b>Ligação à Terra</b> .....	<b>13</b>
Ligação à terra para o motor a gás .....	13
Ligação à terra para o motor elétrico .....	13
Requisitos de Energia .....	14
Cabos de Extensão .....	14
Ligação à terra dos baldes .....	14
Proteção do circuito .....	14
<b>Procedimento de alívio da pressão</b> .....	<b>15</b>
<b>Instalação</b> .....	<b>16</b>
Alteração do motor a gás ou do motor elétrico .....	16
Preparação completa .....	17
<b>Arranque (modelos a gás)</b> .....	<b>19</b>
<b>Arranque (modelos elétricos)</b> .....	<b>22</b>
Montagem do bico Switch Tip™ e da proteção .....	24
Pulverizar .....	24
Eliminar obstruções do bico .....	25
Enrolador de tubo flexível .....	25
<b>Limpeza</b> .....	<b>26</b>
<b>Manutenção</b> .....	<b>28</b>
<b>Resolução de problemas</b> .....	<b>29</b>
<b>Bomba da série Standard</b> .....	<b>32</b>
Remoção .....	32
Instalação .....	32
<b>Bomba da série ProContractor</b> .....	<b>33</b>
Remoção .....	33
Instalação .....	34
<b>Peças</b> .....	<b>35</b>
Série Standard DutyMax EH/GH™230/300 .....	35
Pulverizador DutyMax EH/GH™300DI - Pistola de pintura e Tubo flexível .....	46
<b>Peças</b> .....	<b>47</b>
Série ProContractor DutyMax EH/GH™230/300 .....	47
Pulverizador DutyMax EH/GH™300DI - Pistola de pintura e Tubo flexível .....	58
Apenas na Série ProContractor .....	59
<b>Dados técnicos</b> .....	<b>60</b>
Série Standard DutyMax EH230DI .....	60
Série Standard DutyMax EH300DI .....	61
Série Standard DutyMax GH230 .....	62
Série Standard DutyMax GH300 .....	63
Série ProContractor DutyMax EH230DI .....	64
Série ProContractor DutyMax EH300DI .....	65
Série ProContractor DutyMax GH230 .....	66
Kit OEM .....	66
Série ProContractor DutyMax GH300 .....	67
Kit OEM .....	67
<b>Garantia padrão da Graco</b> .....	<b>69</b>

# Modelos

DutyMax EH230 Direct Immersion				
Modelo:	Normal	ProContractor		
24W941	✓			
24W942		✓		
DutyMax GH230 Direct Immersion				
Modelo:	Normal	ProContractor	Kit do motor de 120 V	Kit do motor de 120 V ETL/CSA/UL
24W943	✓			
24W944	✓		✓	
24W945	✓			✓
24W962		✓		
24W963		✓	✓	
24W964		✓		✓
DutyMax EH300 Direct Immersion				
Modelo:	Normal	ProContractor		
24W965	✓			
24W966		✓		
DutyMax GH300 Direct Immersion				
Modelo:	Normal	ProContractor		
24W967	✓			
24W968		✓		

## Opções do kit do motor elétrico

Número do kit	Modelo do equipamento	Descrição
248950	GH230/GH300*	120 VCA, 60 Hz, 20 A, ETL/CSA/UL Aprovado
248949	GH230/GH300*	120 VCA, 60 Hz, 15 A
24M668	GH230/GH300*	240 VCA, 50 Hz, 13,4 A
24M669	GH300	400 VCA, 50 Hz, 11 A

\*Desempenho limitado ao utilizar o motor elétrico

## Kits OEM

Número do kit	Modelo OEM	Descrição
24W299	GH230/300 OEM	Pressão de trabalho máxima (psi) de 3300 psi (22,8 MPa, 228 bar)

## Advertências

Seguem-se advertências relativamente à preparação, utilização, ligação à terra, manutenção e reparação deste equipamento. O ponto de exclamação alerta para uma advertência de carácter geral; os símbolos de perigo referem-se aos riscos específicos do procedimento. Quando estes símbolos aparecerem ao longo deste manual ou nas etiquetas informativas, consulte estas Advertências. Os símbolos e advertências dos produtos referidos como perigosos não abrangidos nesta secção podem aparecer ao longo deste manual, sempre que aplicáveis.

## Advertências do motor eléctrico

### PERIGO



#### PERIGO DE CHOQUE ELÉTRICO DEVIDO À ALTA TENSÃO

Este equipamento utiliza energia de alta tensão. O contacto não adequado com equipamento de alta tensão irá causar ferimentos graves ou morte.

- Desligue e retire o cabo de alimentação da tomada antes de efectuar procedimentos de manutenção no equipamento.
- Este equipamento tem de ser ligado à terra. Ligue apenas a tomadas eléctricas ligadas a terra.
- Utilize apenas cabos de extensão de 3 fios para modelos de 240V e de uma fase.
- Utilize apenas cabos de extensão de 5 fios para modelos de 400V e trifásicos.
- Certifique-se de que os dentes de terra estão intactos na tomada e nos cabos de extensão.
- Não exponha à chuva. Guarde no interior.

## ⚠️ ADVERTÊNCIA



### LIGAÇÃO À TERRA

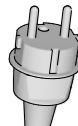
O equipamento tem de ter ligação à terra. No caso de um curto-circuito eléctrico, a ligação à terra reduz o risco de choque eléctrico ao fornecer um cabo de escape para a corrente eléctrica. Este produto está equipado com um conjunto da cablagem de ligação à terra, com a devida ficha de terra. A ficha deve ser ligada a uma tomada eléctrica devidamente instalada e ligada à terra, de acordo com as normas e regulamentos locais.

- A instalação incorreta da ficha de ligação à terra pode resultar em risco de choque eléctrico.
- Quando é necessária a reparação ou substituição do cabo ou da ficha, o conjunto da cablagem de ligação à terra não deve ser ligado a nenhum dos terminais planos.
- O fio com o isolamento com superfície externa verde, com ou sem riscas amarelas, é o conjunto da cablagem de ligação à terra.
- Quando as instruções de ligação à terra não são bem compreendidas ou quando há dúvidas sobre o produto ter ficado devidamente ligado à terra, deve pedir-se ajuda a um electricista ou reparador qualificado.
- A ficha fornecida não deve ser modificada; se não encaixar na tomada, deve pedir-se a um electricista qualificado que instale uma tomada adequada.
- Este produto deve ser utilizado com um circuito de 120 V ou 230 V nominal e possui uma ficha de ligação à terra idêntica à ilustrada na figura abaixo.

120 V EUA



230V



- O produto só deve ser ligado a uma tomada que tenha a mesma configuração que a ficha.
- Não deve ser utilizado um adaptador com este produto.

Cabos de extensão:

- Utilize apenas um cabo de extensão de 3 fios com uma ficha de ligação à terra e um receptáculo que aceite a ficha existente no produto.
- Certifique-se de que o seu cabo de extensão não está danificado. Se for necessário um cabo de extensão, utilize no mínimo 12 AWG (de 2,5 mm<sup>2</sup>) para transportar a corrente de que o produto necessita.
- Um cabo subdimensionado resulta em perda de tensão, de potência e em sobreaquecimento.

## Advertências do motor elétrico

### **ADVERTÊNCIA**



#### **PERIGO DE INCÊNDIO E EXPLOSÃO**

Os vapores inflamáveis na **área de trabalho**, tais como os provenientes de solventes e tintas, podem inflamar-se ou explodir. Para ajudar a evitar incêndios e explosões:

- Não pulverize materiais inflamáveis ou combustíveis perto de chamas desprotegidas ou fontes de ignição, tais como cigarros, motores e equipamento elétrico.
- O fluxo de tinta ou solventes pelo equipamento poderá resultar em electricidade estática. A electricidade estática cria um risco de incêndio ou explosão na presença de vapores de tinta ou de solventes. Todas as peças do sistema de pintura, incluindo a bomba, conjunto do tubo flexível, pistola de pintar e objectos na área de pintura ou em redor da mesma, devem estar devidamente ligadas à terra, para proteger contra descarga estática e faíscas. Utilize os tubos flexíveis condutores ou ligados à terra para equipamentos de pintura a alta pressão da Graco.
- Todos os recipientes e sistemas de recolha devem estar ligados à terra para evitar descargas de electricidade estática. Não utilize baldes, a menos que sejam anti-estáticos ou condutores.
- Ligue a uma tomada eléctrica ligada à terra e utilize cabos de extensão ligados à terra. Não utilize um adaptador de 3 para 2.
- Não utilize uma tinta ou um solvente que contenha hidrocarboneto halogenado.
- Não pinte com líquidos inflamáveis ou combustíveis em áreas fechadas.
- Mantenha a zona de pulverização bem ventilada. Mantenha um bom fornecimento de ar fresco a circular na zona.
- O pulverizador gera faíscas. Mantenha o conjunto da bomba numa área bem ventilada a pelo menos 6 metros da área de pulverização durante a pulverização, lavagem, limpeza e ações de assistência. Não pulverize o conjunto da bomba.
- Não fume na área de pulverização ou pulverize onde existem faíscas ou uma chama acesa.
- Não ligue interruptores, motores ou produtos similares que produzam faíscas na zona de pintura.
- Mantenha a zona limpa e sem recipientes de tinta ou de solvente, panos e outros materiais inflamáveis.
- Conheça os ingredientes das tintas e dos solventes a pulverizar. Leia todas as folhas de dados de segurança do material (MSDS) e os rótulos das embalagens fornecidas com as tintas e os solventes. Cumpra as instruções de segurança do fabricante relativamente às tintas e aos solventes.
- Deve existir equipamento de combate a incêndio e estar em condições de funcionamento.

## Advertências do motor a gás

### **ADVERTÊNCIA**



#### **PERIGO DE INCÊNDIO E EXPLOSÃO**

Os vapores inflamáveis na **área de trabalho**, tais como os provenientes de solventes e tintas, podem inflamar-se ou explodir. Para ajudar a evitar incêndios e explosões:



- Utilize o equipamento apenas em áreas bem ventiladas.
- Não ateste o depósito com o motor ligado e quente; desligue o motor e deixe-o arrefecer. O combustível é inflamável e pode inflamar-se ou explodir caso seja derramado numa superfície quente.
- Elimine todas as fontes de ignição, como, por exemplo, luzes piloto, cigarros, luzes eléctricas portáteis e plásticos de protecção (potencial arco estático).
- Mantenha a área de trabalho sem detritos, incluindo solvente, panos e gasolina.
- Não ligue nem desligue cabos de alimentação ou interruptores, na presença de vapores inflamáveis.
- Ligue à terra todo o equipamento na área de trabalho. Consulte as instruções de **ligação à terra**.
- Utilize apenas tubos flexíveis com ligação à terra.
- Segure a pistola firmemente apoiando-a na parede do balde em contacto com a terra, quando estiver a descarregar para dentro do mesmo. Não utilize baldes, a menos que sejam anti-estáticos ou condutores.
- **Pare imediatamente a utilização** caso ocorram faíscas estáticas ou sinta um choque. Não utilize o equipamento até identificar e eliminar o problema.
- Tenha sempre um extintor operacional na área de trabalho.



#### **PERIGO DE MONÓXIDO DE CARBONO**

Os gases de escape contêm monóxido de carbono tóxico, que é incolor e inodoro. A inalação de monóxido de carbono pode provocar a morte.

- Não utilize o equipamento em locais sem ventilação.



#### **PERIGO DE QUEIMADURAS**

As superfícies do equipamento e o líquido sujeito ao calor podem ficar muito quentes durante o funcionamento. Para evitar queimaduras graves:

- Não toque em líquidos ou equipamento quentes.

## Advertências do motor eléctrico/a gás

### **ADVERTÊNCIA**



#### **PERIGO DE INJEÇÃO ATRAVÉS DA PELE**

O pulverização a alta pressão é capaz de injectar toxinas no corpo e causar lesões físicas graves. No caso de tal injeção ocorrer, **obtenha tratamento médico imediato**.



- Não aponte a pistola a, nem pinte nenhuma pessoa ou animal.
- Mantenha as mãos e as outras partes do corpo afastadas da descarga. Por exemplo, não tente parar fugas com uma parte do corpo.
- Utilize sempre a protecção da ponta do bocal. Não pinte sem que a protecção da ponta do bocal se encontre no devido lugar.
- Utilize pontas de injectar da Graco.
- Tenha cuidado ao limpar e mudar as pontas do bocal. Nos casos em que o bico do injetor fique obstruído ao pintar, siga o **Procedimento de alívio da pressão** para desligar a unidade e aliviar a pressão antes de retirar o bico do injetor para o limpar.
- O equipamento mantém a pressão depois de ser desligado. Não deixe o equipamento ligado à corrente ou sob pressão durante períodos sem supervisão. Siga o **Procedimento de alívio da pressão** quando o equipamento não está a ser utilizado ou está sem supervisão e antes de ações de assistência, limpeza ou remoção de peças.
- Verifique os tubos flexíveis e as peças quanto a sinais de dano. Substitua quaisquer tubos flexíveis e peças que apresentem danos.
- Este sistema é capaz de produzir 3300 psi (22,8 bar, 228 MPa). Utilize peças de substituição ou acessórios Graco com pressão nominal não inferior a 3300 psi (22,8 MPa, 228 bar).
- Engate sempre o fecho do gatilho quando não estiver a pulverizar. Verifique se o fecho do gatilho está a funcionar corretamente.
- Antes de usar a unidade, certifique-se de que todas as ligações estão bem fixas.
- Informe-se sobre como parar a unidade e aliviar a pressão rapidamente. Familiarize-se bem com os comandos.



## **ADVERTÊNCIA**



### **PERIGO DE MÁ UTILIZAÇÃO DO EQUIPAMENTO**

A utilização incorreta pode resultar em morte ou ferimentos graves.

- Durante a pintura, utilize sempre luvas, óculos e um respirador ou uma máscara apropriados.
- Não trabalhe nem pulverize perto de crianças. Mantenha sempre as crianças afastadas do equipamento.
- Não se estique demasiado nem permaneça num suporte instável. Mantenha sempre uma base eficaz e um equilíbrio constante.
- Esteja atento ao que está a fazer.
- Não utilize a unidade se estiver cansado ou sob a influência de drogas ou álcool.
- Não retorça nem dobre demasiado o tubo flexível.
- Não exponha o tubo flexível a temperaturas ou pressões acima das especificadas pela Graco.
- Não utilize o tubo flexível como elemento de força para puxar ou elevar o equipamento.
- Não pulverize com um tubo flexível de comprimento inferior a 8 metros.
- Não altere nem modifique o equipamento. As alterações ou modificações podem anular as aprovações das autoridades e originar perigos de segurança.
- Certifique-se de que todos os equipamentos estão classificados e aprovados para o ambiente onde os vai utilizar.



### **PERIGO DE PEÇAS DE ALUMÍNIO PRESSURIZADAS**

A utilização de líquidos incompatíveis com o alumínio em equipamentos pressurizados pode causar graves reações químicas e problemas no equipamento. O incumprimento desta advertência pode causar a morte, ferimentos graves ou danos materiais.

- Não use 1,1,1-tricloroetano, cloreto de metileno, solventes de hidrocarboneto halogenado ou líquidos que contenham tais solventes.
- Não utilize lixívia clorada.
- Muitos outros fluidos podem conter químicos incompatíveis com o alumínio. Para qualquer esclarecimento relativo à compatibilidade, contacte o seu fornecedor.



### **PERIGO RESULTANTE DE PEÇAS EM MOVIMENTO**

As peças em movimento podem entalar, cortar ou amputar os dedos e outras partes do corpo.

- Mantenha-se afastado de peças em movimento.
- Não utilize o equipamento tendo removido as respetivas proteções e coberturas.
- O equipamento sob pressão pode começar a funcionar sem aviso. Antes de efetuar ações de verificação, deslocação ou assistência no equipamento, siga o **Procedimento de alívio da pressão** e desligue todas as fontes de alimentação.

## ADVERTÊNCIA



### PERIGO DE EMARANHAMENTO

As peças em movimento podem provocar ferimentos graves.

- Mantenha-se afastado de peças em movimento.
- Não utilize o equipamento tendo removido as respetivas proteções e coberturas.
- Não use roupas largas, joias ou cabelo comprido enquanto opera o equipamento.
- O equipamento pode começar a funcionar sem aviso. Antes de efetuar ações de verificação, deslocação ou assistência no equipamento, siga o **Procedimento de alívio da pressão** e desligue todas as fontes de alimentação.



### PERIGOS RESULTANTES DE LÍQUIDOS OU VAPORES TÓXICOS

Os produtos ou vapores tóxicos podem provocar lesões graves ou morte se entrarem em contacto com os olhos ou a pele, ou se forem inalados ou engolidos.

- Leia as MSDS para conhecer os perigos específicos dos líquidos que está a utilizar.
- Armazene os produtos perigosos em recipientes aprovados e elimine-os em conformidade com as diretrizes aplicáveis.



### PERIGO DE RESSALTO

Quando accionada, a pistola pode recuar. Se o operador não estiver numa posição firme, poderá cair e ferir-se gravemente.



### EQUIPAMENTO DE PROTEÇÃO INDIVIDUAL

Utilize equipamento de protecção adequado quando estiver na zona de trabalho de modo a ajudar a evitar lesões graves, incluindo lesões nos olhos, perda de audição, inalação de vapores tóxicos e queimaduras. Este equipamento de protecção inclui, mas não está limitado a:

- protecção para os olhos e ouvidos.
- O fabricante do líquido e do solvente recomenda o uso de respiradores, vestuário de protecção e luvas.

### PROPOSTA 65 DA CALIFÓRNIA

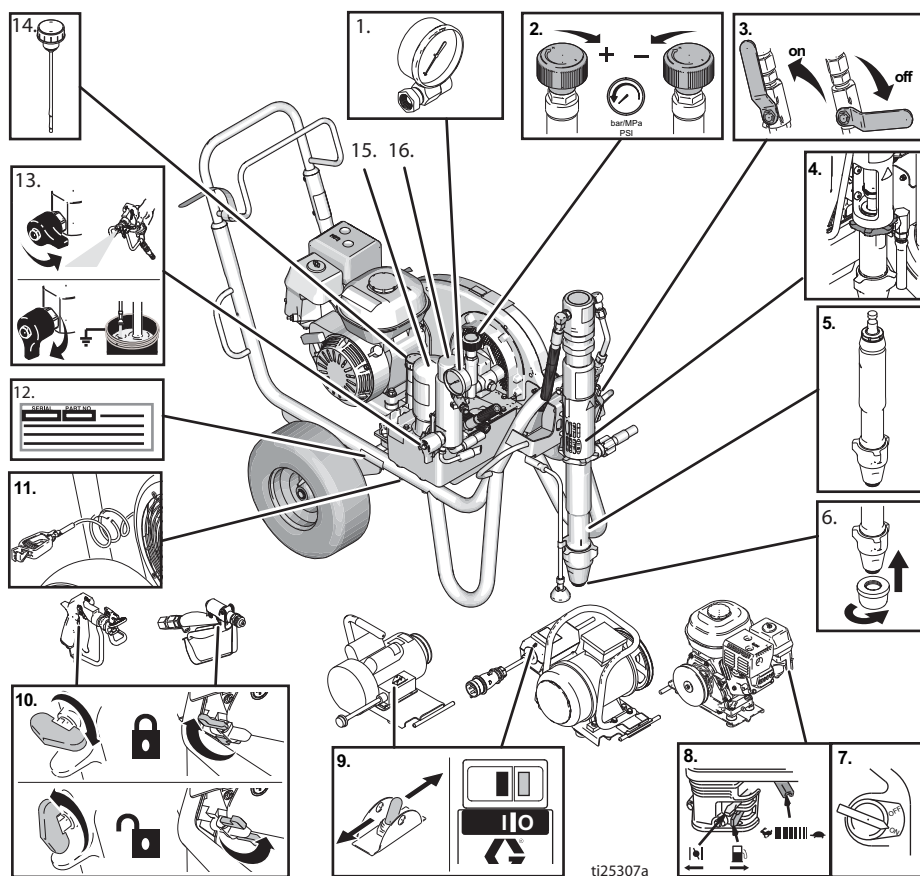
Os gases de escape do motor deste produto contêm produtos químicos conhecidos no Estado da Califórnia como causadores de cancro, malformações congénitas ou outras lesões reprodutoras.

Este produto contém um produto químico conhecido no estado da Califórnia como causador de cancro, malformações congénitas ou outras lesões reprodutoras. Lave as mãos após o manuseamento.

# Identificação dos componentes

## Identificação dos componentes

### Modelos Standard (EH/GH™230, 300)



ti25307a

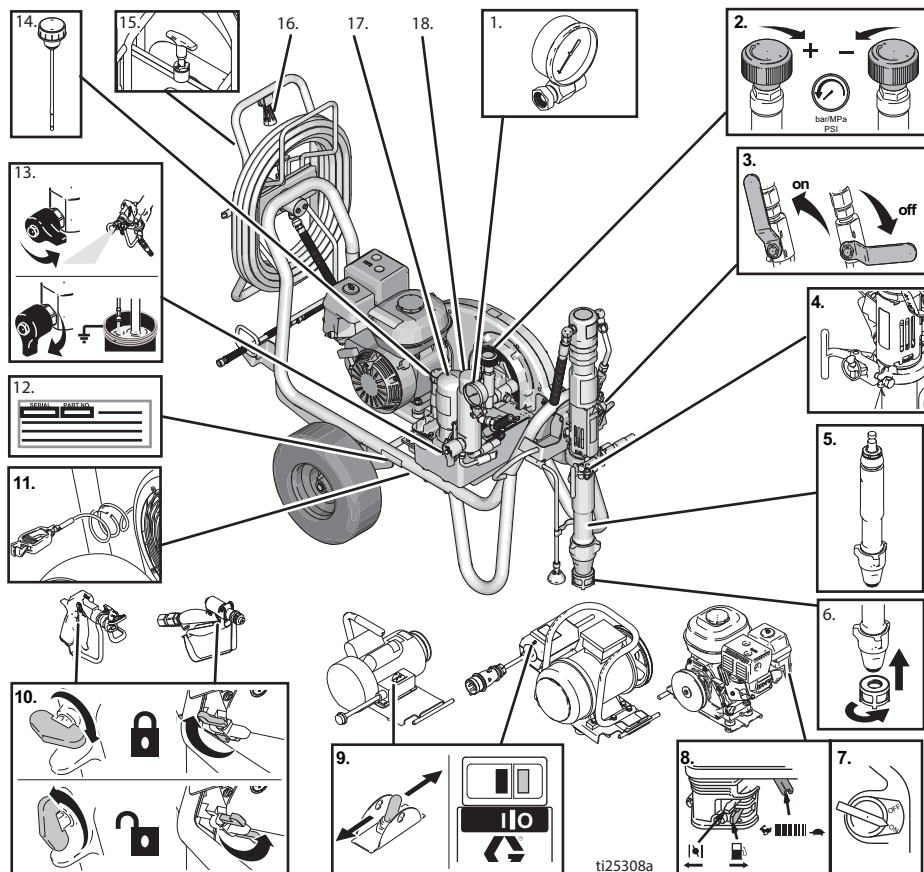
1	Manómetro
2	Regulador da pressão
3	Válvula da bomba hidráulica
4	Ligação da bomba roscada
5	Bomba volumétrica
6	Entrada do filtro
7	Interruptor de ligar e desligar (ON/OFF) o motor
8	Controlos do motor

9	Interruptor ligar/desligar motor elétrico
10	Fecho do gatilho da pistola
11	Grampo de ligação à terra
12	Marca do número de série
13	Válvula de ferrar/drenagem
14	Tampa de óleo/vareta de medição do sistema hidráulico
15	Filtro de óleo do sistema hidráulico
16	Filtro de tinta

# Identificação dos componentes

## Identificação dos componentes

### Modelos ProContractor (EH/GH™230, 300)



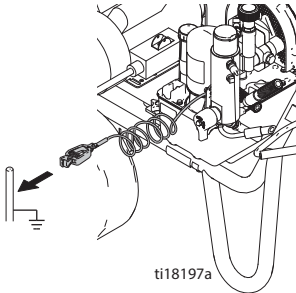
1	Manómetro
2	Regulador da pressão
3	Válvula da bomba hidráulica
4	ProConnect
5	Bomba volumétrica
6	Entrada do filtro
7	Interruptor de ligar e desligar (ON/OFF) o motor
8	Controlos do motor
9	Interruptor ligar/desligar motor elétrico

10	Fecho do gatilho da pistola
11	Grampo de ligação à terra
12	Marca do número de série
13	Válvula de ferrar/drenagem
14	Tampa de óleo/vareta de medição do sistema hidráulico
15	Fecho do enrolador do tubo flexível
16	Punho do enrolador do tubo flexível
17	Filtro de óleo do sistema hidráulico
18	Filtro de tinta

## Ligação à terra para o motor a gás



O equipamento deve ser ligado à terra para reduzir o risco de faíscas estáticas. As faíscas estáticas podem resultar na ignição ou explosão de vapores. A ligação à terra oferece um cabo de escape para a corrente eléctrica.



**Para a ligação à terra do pulverizador:** Ligue o grampo de ligação à terra à respectiva ligação terra.

**Tubos flexíveis de ar e de líquido:** Utilize apenas tubos flexíveis condutores de electricidade com um comprimento máximo combinado de 150 m para garantir a continuidade da ligação à terra. Verifique a resistência eléctrica dos tubos flexíveis. Se a resistência total à terra exceder os 29 megaohms, substitua imediatamente o tubo flexível.

**Pistola de pintura:** Ligue à terra através da ligação a uma bomba e tubo flexível de líquido devidamente ligados à terra.

## Ligação à terra para o motor eléctrico



### PERIGO DE CHOQUE ELÉTRICO DEVIDO À ALTA TENSÃO

Este equipamento utiliza energia de alta tensão. O contacto não adequado com equipamento de alta tensão irá causar ferimentos graves ou morte.

- Desligue e retire o cabo de alimentação da tomada antes de efectuar procedimentos de manutenção no equipamento.
- Este equipamento tem de ser ligado à terra. Ligue apenas a tomadas eléctricas ligadas a terra.
- Utilize apenas cabos de extensão de 3 fios para modelos de 240V e de uma fase.
- Utilize apenas cabos de extensão de 5 fios para modelos de 400V e trifásicos.
- Certifique-se de que os dentes de terra estão intactos na tomada e nos cabos de extensão.
- Não exponha à chuva. Guarde no interior.
- Toda a cablagem eléctrica deve ser efectuada por um electricista qualificado e estar conforme todos os códigos e regulamentos locais.



O equipamento deve ser ligado à terra para reduzir o risco de faíscas de estática e choque eléctrico. As faíscas eléctricas ou de estática podem causar incêndios ou explosões quando em contacto com vapores. Uma ligação à terra inadequada pode provocar choques eléctricos. A ligação à terra oferece um cabo de escape para a corrente eléctrica.

O cabo do equipamento inclui um cabo de ligação à terra com um contacto adequado para tal.

Se utilizar o motor eléctrico, a ficha deve ser ligada a uma tomada eléctrica devidamente instalada e ligada à terra de acordo com as normas e regulamentos locais.

A ficha fornecida não deve ser modificada; se não encaixar na tomada, deve pedir-se a um electricista qualificado que instale uma tomada adequada.

## Requisitos de Energia

- As unidades de 110-120 V necessitam de 100-120 VCA, 50/60 Hz, 15 A, monofase.
- As unidades de 230 V necessitam de 230 VCA, 50/60 Hz, 16 A, monofase.
- As unidades de 380-400V necessitam de AC de 400V, 50Hz, 16A, de 3 fases, 3P+N+E, com ligação elétrica 6H.
- O funcionamento do pulverizador EH300DI (24W965) requer que o gerador esteja calibrado para uma saída de 15 kW (mínimo).

## Cabos de Extensão

Utilize um cabo de extensão com um contacto de ligação à terra em perfeitas condições. Se for necessário um cabo de extensão, utilize um trifilar de 12 AWG (2,5 mm<sup>2</sup>), no mínimo.

**NOTA:** Um manómetro mais pequeno ou cabos de extensão mais compridos podem prejudicar o desempenho do equipamento.

## Ligação à terra dos baldes

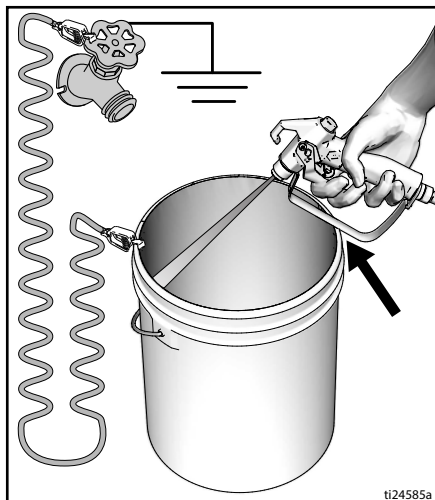
**Baldes de solvente utilizados na lavagem:** Siga a regulamentação local. Utilize apenas baldes metálicos condutores, colocados numa superfície ligada à terra. Não coloque o balde numa superfície não condutora tal como papel ou cartão, pois interrompe a continuidade da ligação à terra.



025360a

**Ligue sempre um balde de metal à terra:** ligue um fio de ligação à terra ao balde. Fixe uma extremidade ao balde e a outra a uma ligação efetiva à terra, tal como um tubo de água.

**Para manter a continuidade da ligação à terra durante a limpeza ou alívio da pressão do pulverizador:** pegue na peça de metal da pistola de pintura firmemente para o lado de um balde de metal ligado à terra e, em seguida, ative a pistola.



ti24585a

## Proteção do circuito

Ligue o equipamento apenas a circuitos com disjuntor calibrado de forma adequada e/ou fusíveis (para saber quais os requisitos elétricos da unidade, consulte a **Ficha técnica**, páginas 60 a 63).

## Procedimento de alívio da pressão



Siga o **Procedimento de alívio da pressão** sempre que vir este símbolo.



Este equipamento permanece pressurizado até efetuar a descompressão manualmente. Para ajudar a evitar ferimentos graves devidos ao produto pressurizado tais como a injeção na pele, salpicos de produto e peças em movimento, siga o **Procedimento de alívio da pressão** quando parar de pintar e antes de limpar, verificar ou efetuar a assistência ao equipamento.

1. Engate o fecho do gatilho.
2. Coloque o interruptor de alimentação ON/OFF do motor a gás ou elétrico na posição OFF (DESLIGAR). Desligue o cabo de alimentação do motor elétrico.
3. Desligue a válvula da bomba (posição OFF) e rode totalmente o botão regulador no sentido contrário aos ponteiros do relógio para a definição mais baixa.
4. Desengate o fecho do gatilho. Mantenha a parte metálica da pistola firmemente apoiada na parte lateral do balde metálico com ligação à terra e accione o gatilho da pistola para descomprimir.
5. Engate o fecho do gatilho.
6. Coloque a válvula de ferrar na posição DRENAR. Mantenha a válvula de ferrar em baixo até estar pronto para pulverizar novamente.
7. Se suspeitar que o bico de pulverização ou o tubo flexível está obstruído ou que a descompressão não foi feita na totalidade:

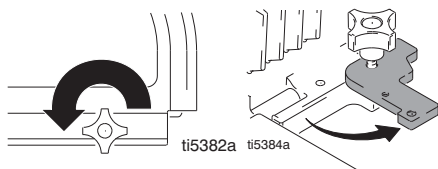
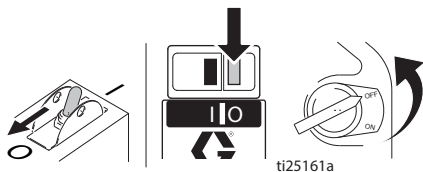
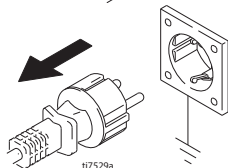
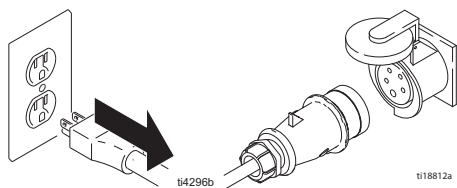
- a. Desaperte a porca retentora da protecção do bico ou a união da extremidade do tubo flexível **MUITO LENTAMENTE** para aliviar a pressão gradualmente.
- b. Desaperte completamente a porca ou a união.
- c. Elimine a obstrução no bico ou no tubo flexível.

## Instalação

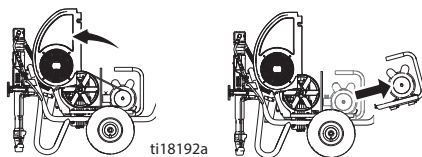
### Alteração do motor a gás ou do motor elétrico



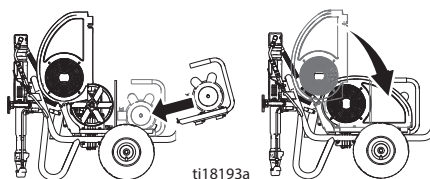
- 1 Desligue o motor (posição OFF) e desligue ou coloque o interruptor do motor na posição OFF. Solte o botão da proteção da correia e o grampo do motor. Execute o **Procedimento de alívio da pressão**, página 15.



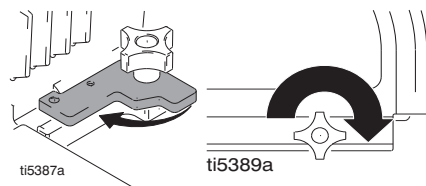
- 2 Levante a protecção da correia. Retire a correia. Incline o motor e remova-o.



- 3 Incline o motor. Instale o motor. Instale a correia. Baixe a protecção da correia.



- 4 Articule a braçadeira do motor. Aperte a braçadeira do motor e o botão de protecção da correia.



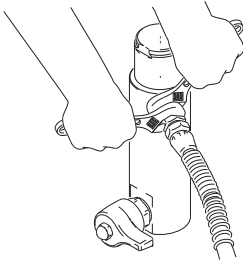


## Preparação completa

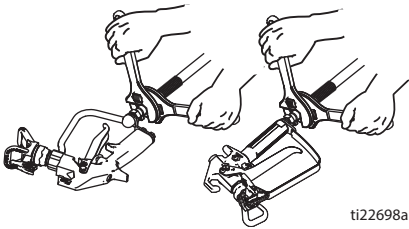
1. **Todos os pulverizadores, excepto o ProContractor:** Ligue o tubo flexível de alta pressão Graco adequado ao pulverizador.



ti5390a



2. Instale o tubo flexível na pistola de pintura e aperte firmemente.



ti22698a

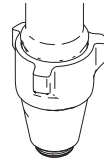
3. Engate o fecho do gatilho.



ti22700a

4. Retire a proteção do bico.

5. **Série Standard:** Aparafuse o filtro da entrada na parte inferior do tubo flexível de aspiração e aperte firmemente à mão.

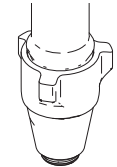


ti18418b

6. Ao pulverizar texturas, remova o filtro da entrada e o resguardo do filtro.



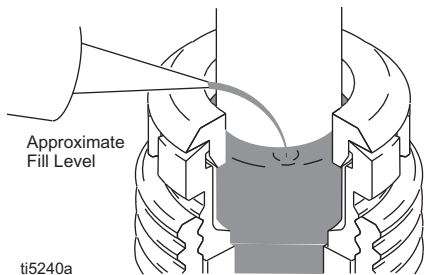
ti8692a



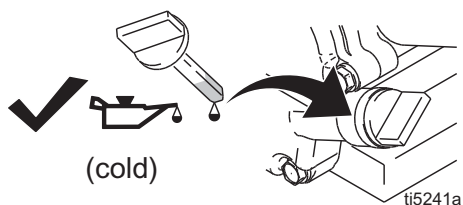
ti18418a

# Instalação

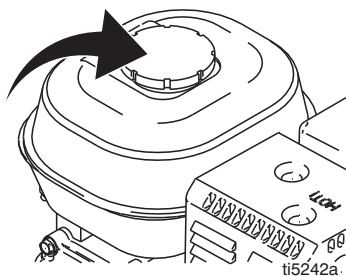
7. Encha a porca de aperto dos empanques com TSL para evitar o desgaste prematuro. Efectue este procedimento sempre que utilizar o equipamento.



8. Verifique o nível de óleo do motor.



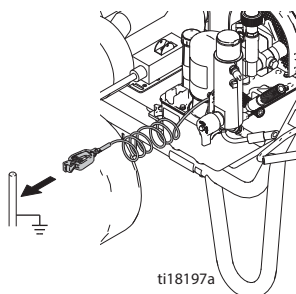
9. Ateste o depósito de combustível.



10. Verifique o nível do óleo hidráulico. Adicione apenas óleo hidráulico Graco, ISO de grau 46, 169236 (18,9 litros) ou 207428 (3,8 litros). A capacidade do depósito hidráulico é de 4,75 litros.



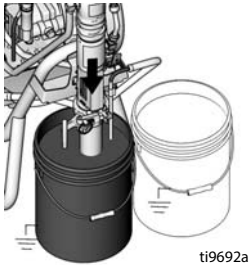
11. Ligue o grampo de ligação à terra à respectiva ligação terra.



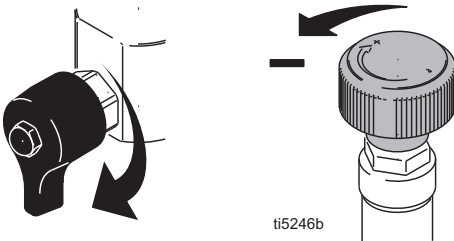
## Arranque (modelos a gás)



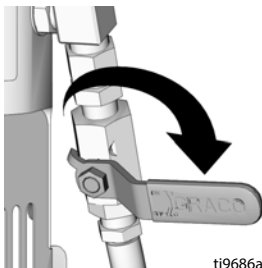
1. Coloque a bomba de deslocamento num balde de metal ligado à terra, parcialmente cheio com líquido de lavagem. Fixe o fio de ligação à terra ao balde e à ligação à terra.



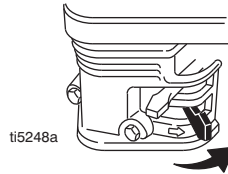
2. Coloque a válvula de ferrari na posição DRENAR. Rode o regulador da pressão no sentido contrário ao dos ponteiros do relógio para o valor mais baixo.



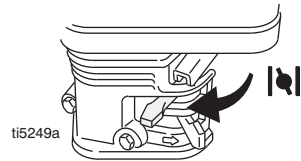
3. DESLIGUE a válvula da bomba hidráulica.



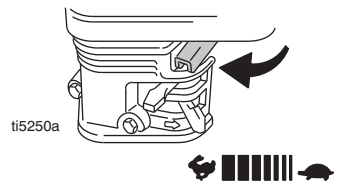
4. Arranque o motor.
  - a. Abra a válvula do combustível.



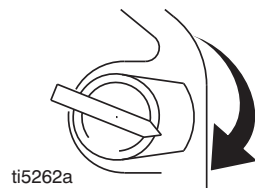
- b. Feche o redutor de passagem.



- c. Coloque a velocidade ao máximo.

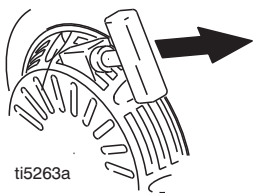


- d. Coloque o interruptor do motor na posição ON.

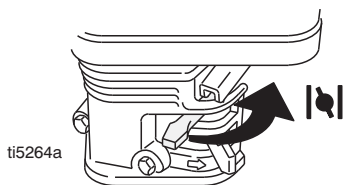


# Arranque (modelos a gás)

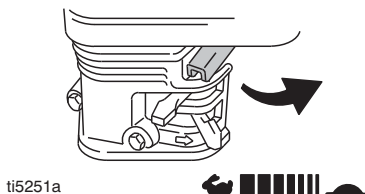
- e. Puxe o cabo de arranque.



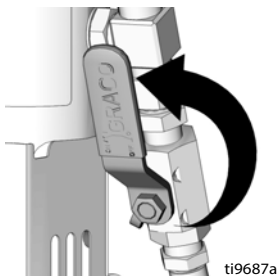
- f. Depois de o motor arrançar, abra o redutor de passagem.



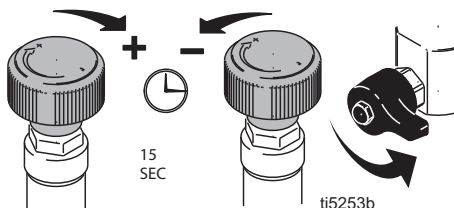
- g. Regule a válvula de redução para o valor pretendido.



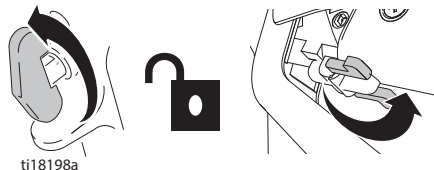
- h. **LIGUE** a válvula da bomba hidráulica (o motor hidráulico está agora ativo).



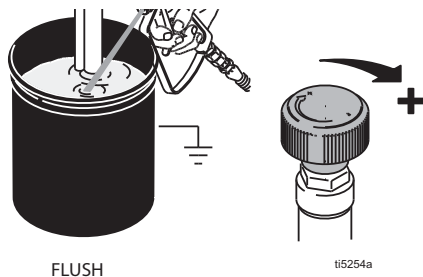
5. Aumente a pressão o suficiente para activar o motor hidráulico e deixe o líquido circular no motor durante 15 segundos; baixe a pressão e rode a válvula de segurança para a posição horizontal.





6. Desengate o fecho do gatilho da pistola do pulverizador.

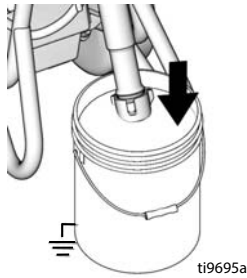


7. Segure a pistola contra o balde de lavagem de metal ligado à terra. Accione a pistola e aumente lentamente a pressão do líquido, até a bomba funcionar com suavidade. Liberte o gatilho e deixe o pulverizador pressurizar. Engate o fecho do gatilho.

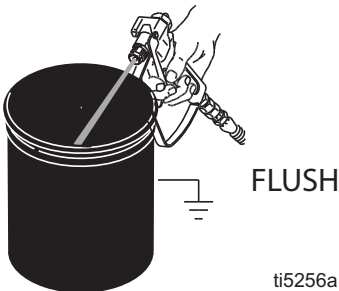


				
<p>O pulverização a alta pressão é capaz de injectar toxinas no corpo e causar lesões físicas graves. Não pare as fugas com a mão ou um pano.</p>				

- Inspeccione para identificar fugas. Se detectar uma fuga, **DESLIGUE** imediatamente o equipamento. Execute o **Procedimento de alívio da pressão**, página 15. Aperte os acessórios que estiverem a vazar. Repita os passos 2 a 8 do procedimento de **Arranque**. Se não existirem fugas, continue a acionar a pistola até que o sistema esteja bem lavado.



- Coloque o tubo de sifão no balde de tinta.



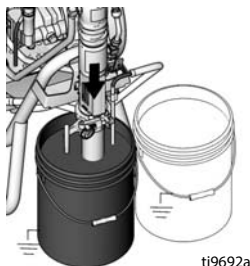
- Accione novamente a pistola para dentro do balde do líquido de lavagem até aparecer tinta.
- Monte o bico e a proteção, página 24.

# Arranque (modelos elétricos)

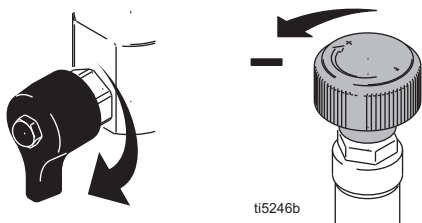
## Arranque (modelos elétricos)



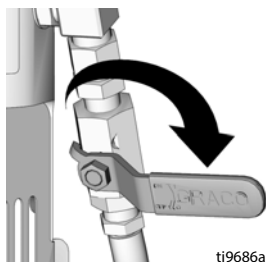
1. Coloque a bomba de deslocamento num balde de metal ligado à terra, parcialmente cheio com líquido de lavagem. Fixe o fio de ligação à terra ao balde e à ligação à terra.



2. Rode a válvula de ferragem para baixo. Rode o regulador da pressão no sentido contrário ao dos ponteiros do relógio para o valor mais baixo.



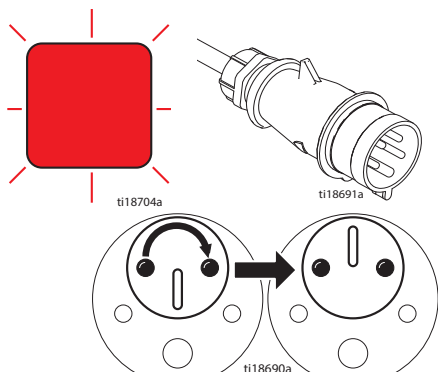
3. DESLIGUE a válvula da bomba hidráulica.



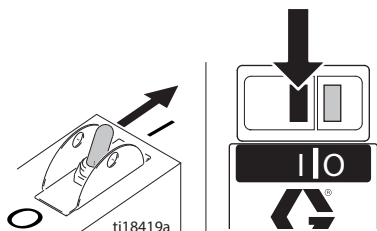
4. Ligue o cabo à tomada.

### Para motores elétricos trifásicos:

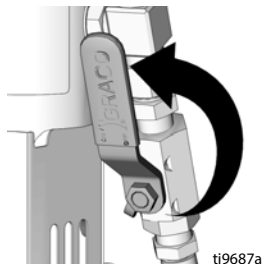
Se a luz de sequência da fase vermelha estiver ligada, retire a ficha da tomada e gire o parafuso de sequência da fase a 180 graus.



5. Ligue o motor.

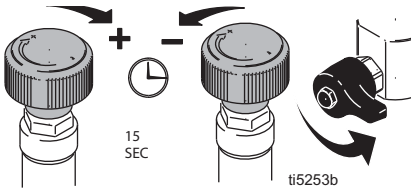


6. LIGUE a válvula da bomba hidráulica (o motor hidráulico está agora ativo).

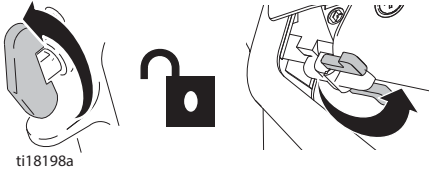


# Arranque (modelos elétricos)

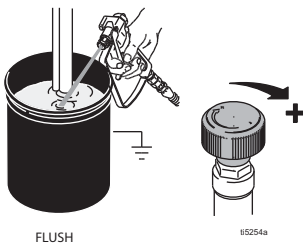
7. Aumente a pressão o suficiente para activar o motor hidráulico e deixe o líquido circular no motor durante 15 segundos; baixe a pressão e rode a válvula de segurança para a posição horizontal.



8. Retire o dispositivo de segurança do gatilho da pistola OFF.



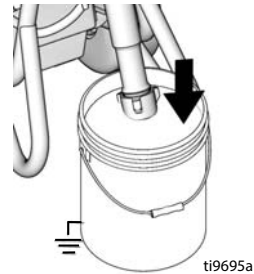
9. Segure a pistola contra o balde de lavagem de metal ligado à terra. Accione a pistola e aumente lentamente a pressão do líquido, até a bomba funcionar com facilidade.



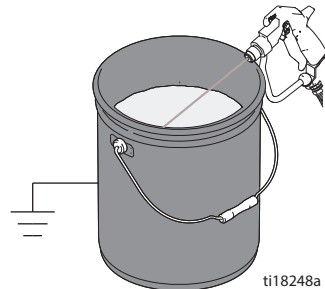
O pulverização a alta pressão é capaz de injectar toxinas no corpo e causar lesões físicas graves. Não pare as fugas com a mão ou um pano.				

10. Inspeccione os encaixes para identificar eventuais fugas. Se detectar uma fuga, **DESLIGUE** imediatamente o equipamento. Execute o **Procedimento de alívio da pressão**, página 15. Aperte os acessórios que estiverem a vazar. Repita os passos 2 a 8 do procedimento de **Arranque**. Se não existirem fugas, continue a acionar a pistola até que o sistema esteja bem lavado.

11. Coloque o pistão de bombagem no balde de tinta.



12. Accione novamente a pistola para dentro do balde do líquido de lavagem até aparecer tinta.



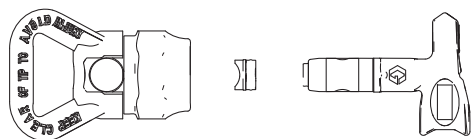
13. Monte o bico e a proteção, página 24.

# Arranque (modelos elétricos)

## Montagem do bico Switch Tip™ e da proteção

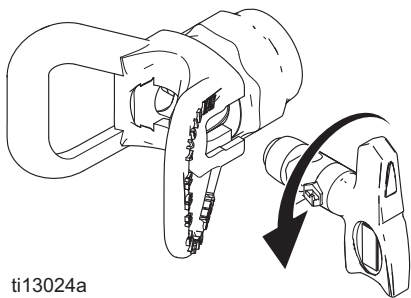


1. Execute o **Procedimento de alívio da pressão**, página 15.
2. Engate o fecho do gatilho. Introduza o SwitchTip. Introduza a sede e o OneSeal™.



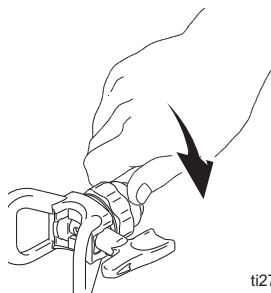
ti13023a

3. Insira o bico Switch Tip e aponte para a frente.



ti13024a

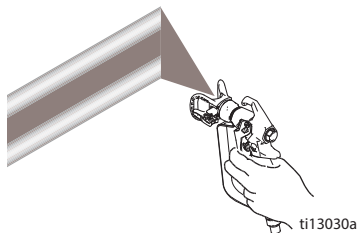
4. Aparafuse o conjunto à pistola. Aperte.



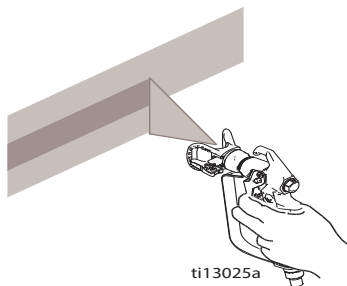
ti2710a

## Pulverizar

1. Pinte um leque de teste. Aumente a pressão para eliminar extremidades acentuadas. Utilize um tamanho de bico menor se a regulação da pressão não eliminar as extremidades acentuadas.



2. Segure a pistola na perpendicular, a uma distância de 25-30 cm (10-12 pol.) da superfície. Pulverize para trás e para a frente. Sobreponha em cerca de 50%. Accione a pistola após mover e liberte antes de parar.



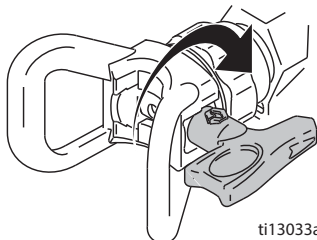


# Arranque (modelos elétricos)

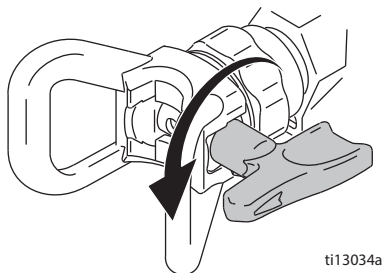
## Eliminar obstruções do bico



1. Solte o gatilho e engate o fecho do gatilho. Rode o SwitchTip. Desengate o fecho do gatilho. Accione a pistola para desobstruir o bico.



2. Engate o fecho do gatilho. Volte a colocar o SwitchTip na posição original. Desengate o fecho do gatilho e continue a pintar.



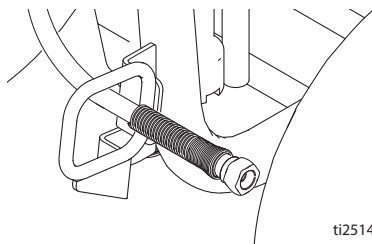
## Enrolador de tubo flexível

### (Apenas na Série ProContractor)

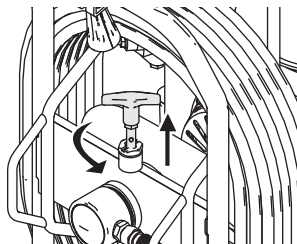


Para evitar ferimentos, mantenha a sua cabeça afastada do enrolador de tubo flexível enquanto enrola o tubo flexível.

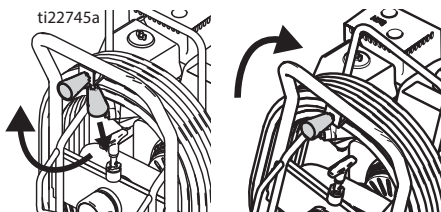
1. Certifique-se de que o tubo flexível está encaminhado através da guia do tubo flexível.



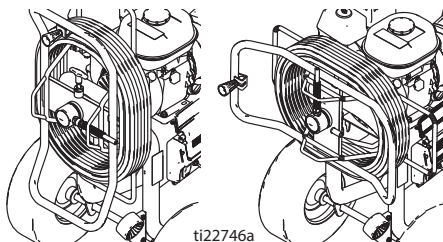
2. Eleve e gire o bloqueio pivot a 90 graus para desbloquear o enrolador de tubo flexível. Puxe o tubo flexível para o remover do enrolador de tubo flexível.



3. Empurre o manípulo do enrolador para baixo e rode no sentido dos ponteiros do relógio para enrolar o tubo flexível.



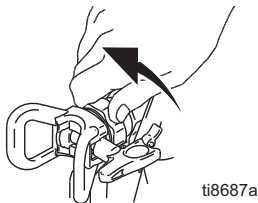
4. **NOTA:** O enrolador do tubo flexível pode ser bloqueado em duas posições: Utilização e armazenamento.



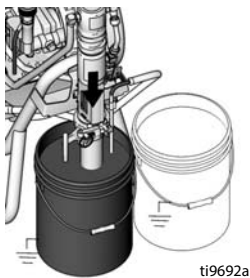
## Limpeza



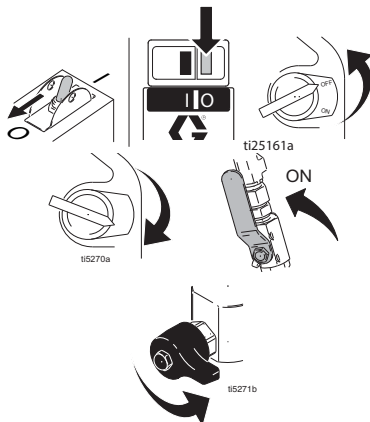
1. Execute o **Procedimento de alívio da pressão**, página 15.
2. Remova o protetor e o SwitchTip.



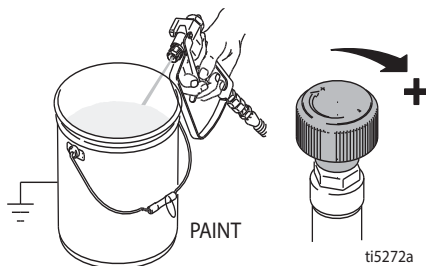
3. Remova o pistão de bombagem da pintura e coloque no produto de lavagem. Utilize água para pinturas à base de água e diluente para tintas à base de óleo.



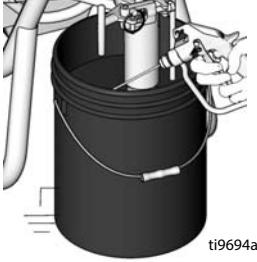
4. Ligue o interruptor do motor (ON) ou ligue e inicie o arranque do motor. Ligue (ON) a válvula da bomba hidráulica. Coloque a válvula de ferrar na posição PULVERIZAR.



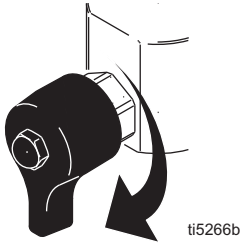
5. Segure a pistola contra o balde. Desengate o fecho do gatilho. Aumente o regulador da pressão até o motor começar a accionar a bomba. Accione a pistola até aparecer líquido de lavagem.



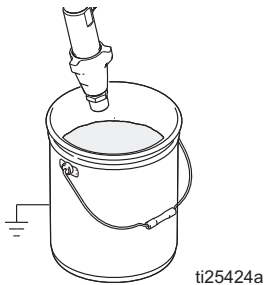
6. Mova a pistola para o balde de resíduos, segure contra o balde, accione para lavar bem o sistema. Solte o gatilho e engate o fecho do gatilho.



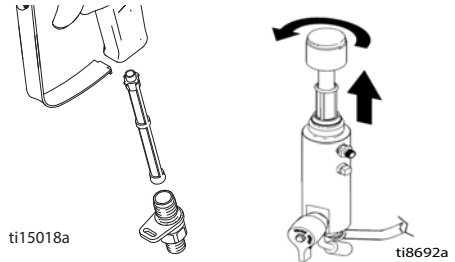
7. Com a pistola accionada, rode a válvula de ferragem para baixo. De seguida, solte o gatilho da pistola. Permita que o produto de lavagem circule até que o produto saia transparente pelo tubo de drenagem.



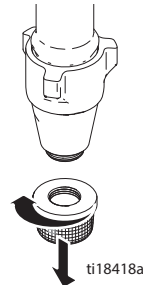
8. Eleve o pistão de bombagem acima do produto de lavagem e ponha o equipamento a funcionar durante 15 a 30 segundos para drenar o produto. Desligue (OFF) a válvula hidráulica. Desligue (OFF) o motor ou desligue e retire a ficha da tomada do motor elétrico.



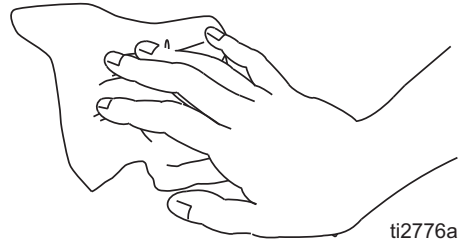
9. Engate o fecho do gatilho. Retire os filtros da pistola e do equipamento, caso estejam instalados. Limpe e inspecione. Reinstale os filtros.



10. Desaparafuse e Retire o filtro de entrada. Limpe e substitua o filtro caso necessário.

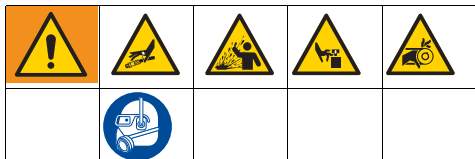


11. Se efectuar a lavagem com água, lave novamente com espírito branco ou Pump Armor para deixar um revestimento protector para ajudar a evitar congelação ou corrosão.



12. Limpe o equipamento de pintura, o tubo e a pistola com um pano embebido em água ou espírito branco.

## Manutenção



**NOTA:** Para obter mais informações sobre manutenção e especificações de motores, consulte o manual do utilizador dos motores Honda, fornecido em separado.

**DIARIAMENTE:** Verifique o nível de óleo do motor e encha, se necessário.

**DIARIAMENTE:** Verifique o nível de óleo hidráulico do motor e ateste, se necessário.

**DIARIAMENTE:** Verifique se o tubo flexível apresenta desgaste ou danos.

**DIARIAMENTE:** Verifique se o fecho do gatilho da pistola está a funcionar corretamente.

**DIARIAMENTE:** Verifique se a válvula de ferrar/drenagem está a funcionar corretamente.

**DIARIAMENTE:** Verifique e encha o depósito de combustível.

**DIARIAMENTE:** Verifique se o pistão de bombagem está apertado.

**DIARIAMENTE:** Verifique o nível do Throat Seal Liquid (TSL) na porca de empanque do pistão de bombagem. Se necessário, encha a porca. Mantenha a porca com TSL para ajudar a evitar a acumulação de líquido na haste do pistão, bem como o desgaste prematuro dos empanques e corrosão na bomba.

**APÓS AS PRIMEIRAS 20 HORAS DE FUNCIONAMENTO:** Drene o óleo do motor e substitua-o por óleo limpo. Consulte o manual do proprietário de motores Honda para determinar o tipo correto de óleo.

**SEM ANUALMENTE:** Retire a tampa do filtro de ar do motor e limpe o elemento. Se necessário, substitua o elemento. Se o equipamento for utilizado num ambiente com muita poeira: verifique diariamente o filtro e substitua, se necessário.

Os elementos de substituição podem ser adquiridos no revendedor local da HONDA.

**SEM ANUALMENTE/DIARIAMENTE:** Remova todos os detritos ou resíduos da haste hidráulica.

### A CADA 100 HORAS DE

**FUNCIONAMENTO:** Mude o óleo do motor. Consulte o manual do utilizador dos motores Honda para determinar o nível correcto de viscosidade do óleo.

**A CADA 6 MESES:** Verifique o desgaste da correia. Substitua, caso seja necessário.

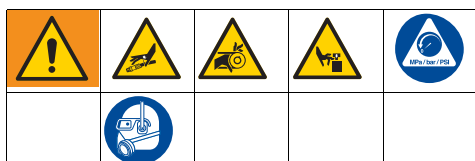
### APÓS CADA 500 HORAS OU 3 MESES DE

**FUNCIONAMENTO:** Substitua o filtro e o óleo hidráulico pelo óleo hidráulico Graco 169236 (20 litros) ou 207428 (3,8 litros) e pelo filtro 246173. O intervalo de mudança de óleo está dependente das condições climáticas.

**ANUALMENTE OU A CADA 2000 HORAS:** Substitua a correia.

**VELA DE IGNIÇÃO:** Utilize apenas velas BPR6ES (NGK) ou W20EPR-U (NIPPONDENSO). Intervalo da vela entre 0,7 a 0,8 mm. Utilize uma chave de velas para instalar e remover vela de ignição.

## Resolução de problemas



Problema	Causa	Solução
O motor a gasolina custa a pegar	A pressão hidráulica é demasiado elevada	Rodar o botão da pressão hidráulica no sentido contrário ao dos ponteiros do relógio para o valor mais baixo
O motor a gasolina não pega	Desligar, pouco óleo, sem gasolina	Consulte o manual do motor
	Válvula de corte de combustível fechada	Abriir a válvula de corte de combustível
O motor a gás não funciona devidamente	Motor avariado	Consulte o manual do motor
	Elevação	Consulte o Kit de reparação do motor, 4 cv - 288678; 5,5 cv - 248943; 6,5 cv - 248944; 9 cv - 248945
O motor elétrico não arranca lentamente	Sem alimentação	Verifique a fonte de alimentação; verifique os disjuntores do circuito e/ou fusíveis. Reinicie/substitua conforme necessário.
	Cabo não ligado à fonte de alimentação	Ligue a ficha ao recetáculo (ligado à terra com um disjuntor e/ou fusíveis de tamanho adequado).
	DESLIGUE.	<b>Motores Monofásicos:</b> Coloque o interruptor ligar/desligar na posição ON (ligar). <b>Motores de 3 fases:</b> Ligue (ON) o interruptor.
	Fonte de alimentação errada	Peça a um electricista certificado ou Centro de reparação autorizado da Graco para avaliar e reparar. Consulte a <b>Ficha técnica</b> nas páginas 60 a 63. <b>NOTA:</b> Se estiver a utilizar o pulverizador EH300DI, o gerador deve estar calibrado para uma saída de 15 kW (mínimo).
	Definição de amperagem incorreta no arranque do motor (apenas motores trifásicos)	Peça a um electricista certificado ou Centro de reparação autorizado da Graco para avaliar e reparar. Consulte a <b>Ficha técnica</b> nas páginas 60 a 63.
	O interruptor de corrente excessiva foi acionado	Peça a um electricista certificado ou Centro de reparação autorizado da Graco para avaliar e reparar. Consulte a <b>Ficha técnica</b> nas páginas 60 a 63.
A pressão hidráulica é demasiado elevada	Rode o botão de pressão hidráulica na direção oposta aos ponteiros do relógio, para a definição mais baixa.	

# Resolução de problemas

Problema	Causa	Solução
O motor elétrico não funciona devidamente	Fonte de alimentação errada	Peça a um electricista certificado ou Centro de reparação autorizado da Graco para avaliar e reparar. Consulte a <b>Ficha técnica</b> nas páginas 60 a 63.
	Baixa tensão para o motor	Peça a um electricista certificado ou Centro de reparação autorizado da Graco para avaliar e reparar. Consulte a <b>Ficha técnica</b> nas páginas 60 a 63.
	<b>Motores de 3 fases:</b> Uma ligação elétrica de uma fase ou trifásica tem circuito aberto	Peça a um electricista certificado ou Centro de reparação autorizado da Graco para avaliar e reparar. Consulte a <b>Ficha técnica</b> nas páginas 60 a 63.
	Motor avariado	Peça a um electricista certificado ou Centro de reparação autorizado da Graco para avaliar e reparar. Consulte a <b>Ficha técnica</b> nas páginas 60 a 63.
Motor a gás/elétrico funciona, mas a bomba de deslocamento não funciona	Válvula da bomba hidráulica DESLIGADA.	LIGUE a válvula da bomba hidráulica.
	Valor da pressão demasiado baixo	Aumente a pressão, página 20.
	Filtro de saída do pistão de bombagem (se utilizado) está sujo ou obstruído	Limpe o filtro.
	Bico ou filtro do bico (se utilizado) está obstruído	Retire o bico e/ou filtro e limpe.
	Líquido hidráulico muito reduzido	Desligue o equipamento. Adicione líquido*.
	A correia está fora da polia, gasta ou partida	Substitua-os. Consulte o manual de Reparação.
	Bomba hidráulica gasta ou danificada	Entregue o equipamento a um distribuidor Graco para ser reparado.
	A tinta seca gripou a haste da bomba de tinta	Efectue procedimentos de manutenção na bomba. Consulte o manual 334654
	Motor hidráulico sem rotação	DESLIGUE a válvula da bomba. Diminua a pressão. Desligue o motor (OFF). Levante ou baixe a biela por meio de alavanca, até que o motor hidráulico tenha rotação. Consulte o manual de Reparação.
<b>Apenas para motor elétrico trifásico:</b> Luz de sequência de fase vermelha LIGADA, indica que o motor está a girar na direção errada	Retire a ficha do recetáculo e rode o parafuso de fase da ficha. Consulte o manual de funcionamento.	

# Resolução de problemas

PROBLEMA	CAUSA	SOLUÇÃO
O pistão de bombagem funciona, mas o rendimento é baixo no movimento ascendente	A verificação da esfera do pistão não assenta devidamente	Fazer a manutenção da válvula de retenção com esfera. Consulte o manual 334654.
	Os empanques do pistão estão gastos ou danificados	Substitua os empanques. Consulte o manual 334654.
O pistão de bombagem funciona, mas o rendimento é baixo no movimento descendente e/ou em ambos os movimentos	Os empanques do pistão estão gastos ou danificados	Apertar a porca de empanque ou substituir os empanques. Consulte o manual 334654.
	A verificação da esfera de admissão não assenta devidamente	Fazer a manutenção da válvula de retenção com esfera. Consulte o manual 334654.
	Fuga de ar na bomba de deslocamento	
Fugas e escorrimentos de tinta nos lados do copo de lubrificação	Desaperte o copo de lubrificação	Aperte a taça molhada o suficiente para parar a fuga.
	Aperto dos empanques gasto ou danificado	Substitua os empanques. Consulte o manual 334654.
Fuga excessiva em torno do excêntrico da biela do motor hidráulica	Vedante da biela gasto ou danificado	Substitua estas peças. Consulte o manual de Reparação.
Produção de líquido reduzida	Valor da pressão demasiado baixo	Aumente a pressão, consulte o manual de funcionamento.
	Filtro de saída do pistão de bombagem (se utilizado) está sujo ou obstruído	Limpe o filtro.
	O motor hidráulico está gasto ou danificado	Entregue o equipamento a um distribuidor Graco para ser reparado.
	Grande queda de pressão no tudo flexível do líquido	Utilize um tubo flexível de diâmetro maior ou menor.
Sobreaquecimento do equipamento	Tinta acumulada nos componentes hidráulicos	Limpe os componentes hidráulicos.
	Nível de óleo reduzido	Encher com óleo. Consulte o manual de funcionamento.
	Entrada para a polia da bomba hidráulica/ventoinha refrigeradora com obstrução	Retire as obstruções.
	Entrada para a ventoinha refrigeradora do motor elétrico trifásico com obstrução	Retire as obstruções.
Salpicos da pistola	Ar no tubo flexível ou bomba do líquido	Verifique se existem ligações soltas no conjunto do sifão, aperte e volte a ligar a bomba.
	A reserva de líquido está baixa ou vazia	Volte a encher do recipiente de abastecimento de líquido.
A bomba hidráulica faz demasiado barulho	Nível de líquido hidráulico baixo	Desligue o equipamento. Adicione líquido*.
	Ar nas linhas hidráulicas	Esvazie as linhas. Consulte o manual de Reparação.
Verificar o nível do líquido hidráulico. Não deixar que baixe demasiado. Utilizar apenas produto hidráulico aprovado da Graco, página 18.		

# Bomba da série Standard

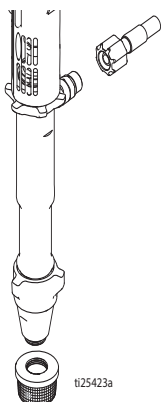
## Bomba da série Standard

### Remoção

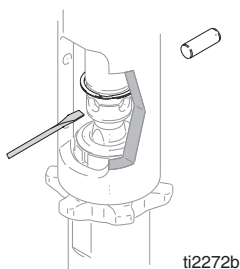


Consulte o manual da bomba 334654 relativamente às instruções de reparação da bomba.

1. Lave o pistão.
2. Execute o **Procedimento de alívio da pressão**, página 15.

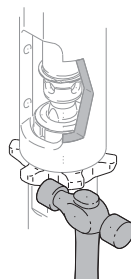


3. Remova o filtro e o tubo flexível de pintura.



4. Empurre o anel retentor para cima, empurre o pino para fora.

5. Desaperte a contraporca. Desaperte o pistão.



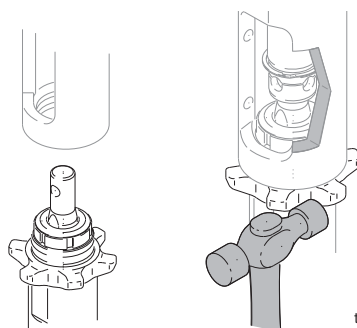
ti2272c

### Instalação

#### AVISO

Se a contraporca ficar folgada durante o funcionamento, as roscas da caixa de rolamentos e do trem de transmissão ficarão danificadas. Aperte a contraporca de acordo com as especificações.

1. Aparafuse a contraporca até ao fundo das roscas do pistão. Aperte completamente a bomba no tubo. Desaparafuse o pistão do tubo até que a saída do pistão fique alinhada com o tubo flexível. Aperte a contraporca à mão, depois bata 1/8 a 1/4 de volta com o martelo.



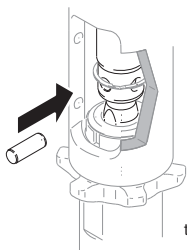
ti2272d





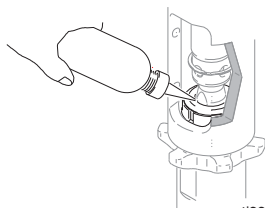
Se o pino estiver folgado, as peças podem partir e ser projetadas pelo ar, provocando graves ferimentos ou danos de propriedade. Certifique-se de que o pino está devidamente instalado.

2. Puxe o cabo de arranque do motor lentamente até que o orifício do pino da biela do pistão fique alinhado com o orifício da biela hidráulica. Empurre o pino para dentro do orifício. Empurre o anel retentor para dentro da ranhura.



ti2272e

3. Encha a porca de empanque com Graco TSL.



ti2272f

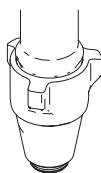
## Bomba da série ProContractor

### Remoção



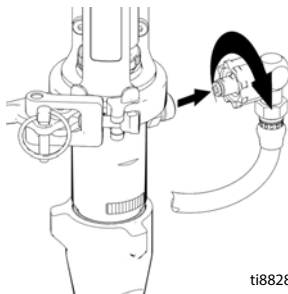
Consulte o manual da bomba 334654 relativamente às instruções de reparação da bomba.

1. Lave o pistão.
2. Execute o **Procedimento de alívio de pressão**, página 15.



ti18418b

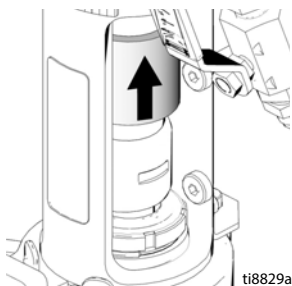
3. Remova o acessório do tubo flexível de pintura e o tubo flexível de pintura do acessório da bomba.



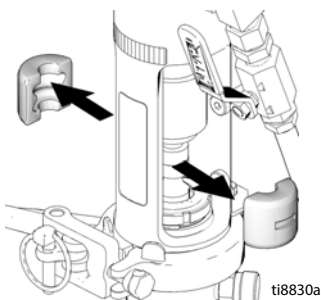
ti8828a

# Bomba da série ProContractor

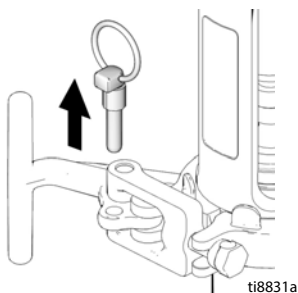
4. Faça deslizar o acoplador da tampa para expor completamente os acopladores da haste.



5. Remova os acopladores da haste.

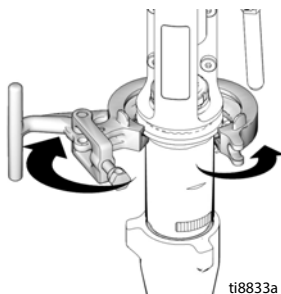


6. Remova o pino.

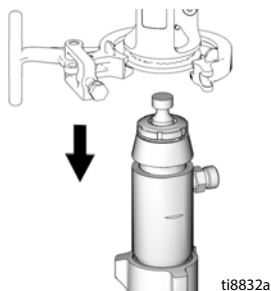


**NOTA:** Utilize a sua mão para dar suporte à bomba antes de abrir o punho em forma de T.

7. Abra a braçadeira.

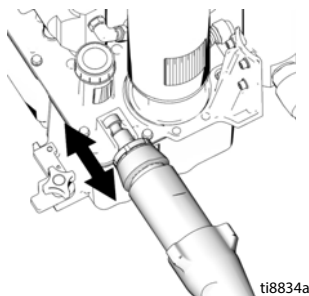


8. Retire a bomba da unidade.



## Instalação

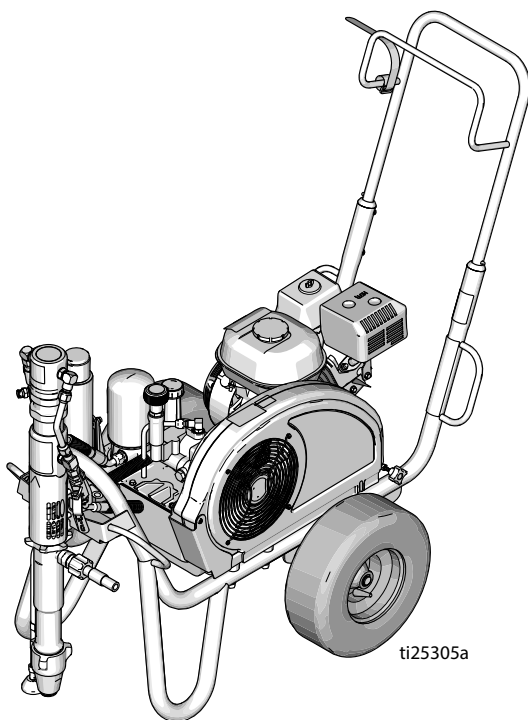
1. Caso necessário, coloque a haste da bomba no molde de ajuste e puxe a bomba para prolongar a haste.



2. Execute os passos de remoção na ordem inversa para voltar a montar a bomba.

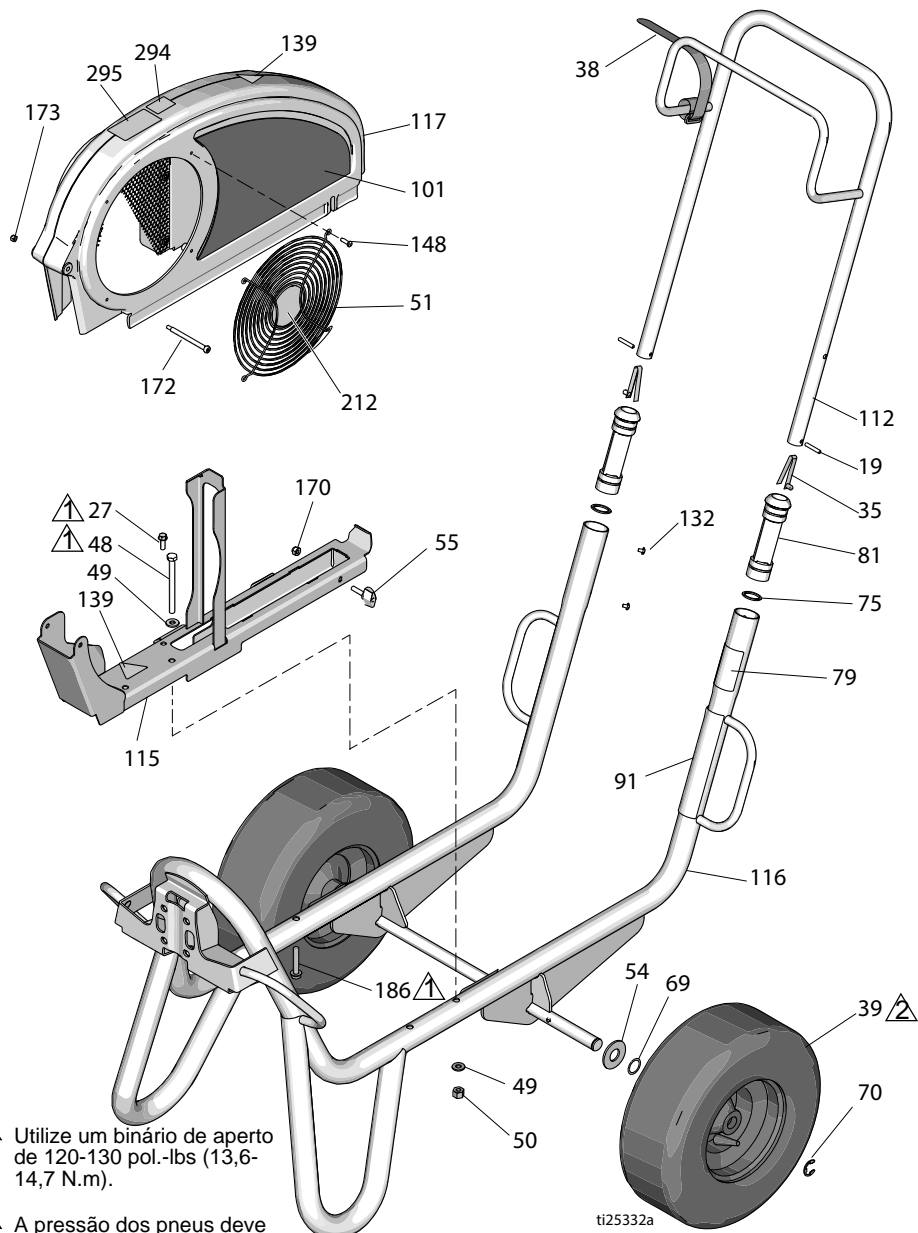
# Peças

## Série Standard DutyMax EH/GH™230/300



## Peças - Estrutura e Proteção da Correia

Série Standard DutyMax GH™230/300



⚠ Utilize um binário de aperto de 120-130 pol.-lbs (13,6-14,7 N.m).

⚠ A pressão dos pneus deve ser 25-35 psi (1.7-2.5 bar)

## Lista de peças

Ref. <sup>a</sup>	Peça	Descrição	Qtd.	Ref. <sup>a</sup>	Peça	Descrição	Qtd.
19	101354	PINO, mola, reto	2	172	119434	PARAFUSO, ombro, sextavado	1
27	260212	PARAFUSO, anilha de cabeça hexagonal, formato thd	1	173	116969	CONTRAPORCA	1
35	112827	BOTÃO, clique	2	212	16N398	ETIQUETA, direção (EH/GH300DI)	1
38	114271	CINTA, retenção	1	294	16D576	ETIQUETA, fabricado nos E.U.A.	1
39	119509	RODA, pneumática	2	295	16X983	ETIQUETA, série standard	1
48	867539	PARAFUSO, tampa, cabeça sextavada	2				
49	100527	ANILHA, lisa	4				
50	110838	CONTRAPORCA	2				
51	117284	GRELHA, proteção da ventoinha	1				
54	156306	ANILHA, plana	2				
55	17D813	PORCA, manual	2				
69	116038	ANILHA, mola ondulada	2				
70	120211	ANEL, retentor, em forma de "E"	2				
75	15J645	ANILHA	2				
79▲	189246	ETIQUETA, advertência	1				
	17D947	ETIQUETA, advertência, multilingue	1				
81	192027	MANGA, carrinho	2				
91▲	194317	ETIQUETA, advertência	1				
	16N948	ETIQUETA, advertência, ISO	1				
	17D947	ETIQUETA, advertência, multilingue	1				
101	17D042	ETIQUETA, marca, lateral (EH230DI)	1				
	17D044	ETIQUETA, marca, lateral (GH230DI)	1				
	17D046	ETIQUETA, marca, lateral (EH300DI)	1				
	17D048	ETIQUETA, marca, lateral (GH300DI)	1				
112	24M397	PEGA, carrinho	1				
115	24M086	CARRIL, Proteção da correia, conjunto	1				
116	24M085	ESTRUTURA, carrinho, soldagem	1				
117	248973	PROTEÇÃO, conjunto da correia, pintada (inclui 51, 148, 172, 173)	1				
132	109032	PARAFUSO, máq, pnh	4				
139▲	16M768	ETIQUETA, advertência	2				
141▲	15Y963	ETIQUETA, ler instruções	1				
148	115477	PARAFUSO, máq., cab. pan. Torx	4				
170	102040	CONTRAPORCA, sext.	1				

▲As etiquetas de perigo e de advertência estão disponíveis gratuitamente.

## Peças - Motor Elétrico

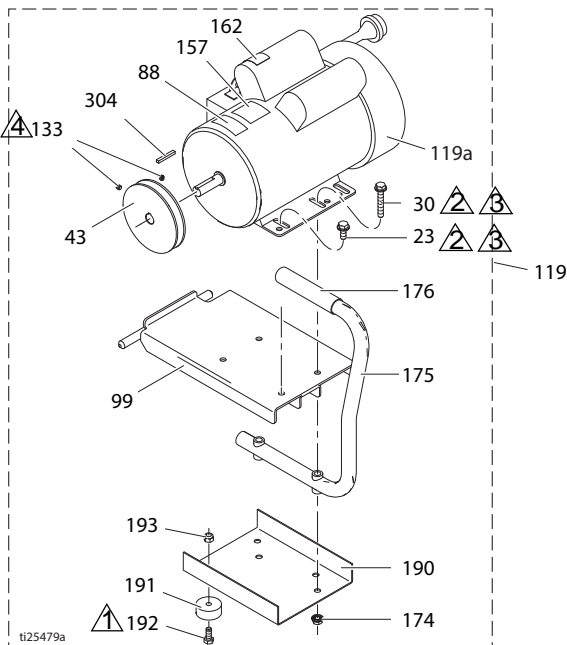
### Modelos DutyMax EH™ 230DI

▲ Utilize um binário de aperto de 26-30 pol.-lbs (2,9-3,4 N.m).

▲ Utilize um binário de aperto de 215-235 pol.-lbs (24,3-26,6 N.m).

▲ Loctite 242

▲ Utilize um binário de aperto de 58-62 pol.-lbs (6,6-7 N.m).



## Lista de peças - Motor elétrico (modelos DutyMax EH™ 230DI)

Ref. <sup>a</sup>	Peça	Descrição	Qtd.	Ref. <sup>a</sup>	Peça	Descrição	Qtd.
23	110963	PARAFUSO, tampa, cabeça flangeada	2	162▲	189930	ETIQUETA, advertência	1
30	114653	PARAFUSO, tampa, cabeça flangeada	2	174	110996	PORCA, sextavada, cabeça sextavada com flange	4
43	16N612	ROLDANA	1	175	246214	PUNHO, conversão	1
44	116914	CORREIA, V-Gripnotch (não ilustrado)	1	176	111700	PEGA, manipulô	1
88▲	15K616	ETIQUETA, cuidado	1	190	15F217	PLACA, isoladora, parte inferior	1
99	15E585	SUPORTE, montagem, motor elétrico	1	191	113817	AMORTECEDOR	4
119	24M668	KIT, 3 cv (inclui todas as peças listadas nesta página)	1	192	100057	PARAFUSO, tampa, cabeça sextavada	4
119a	15E669	MOTOR, elétrico 3 CV, 230 V CA	1	193	111040	PORCA, fecho, inserir, cabeça cilíndrica (nylock), 5/16	4
133	100002	PARAFUSO, conjunto	2	304	117632	CHAVE, quadrada 3/16 x 1,25	1
157	15B804	ETIQUETA, Graco	2				

▲ As etiquetas de Perigo e Advertência estão disponíveis gratuitamente

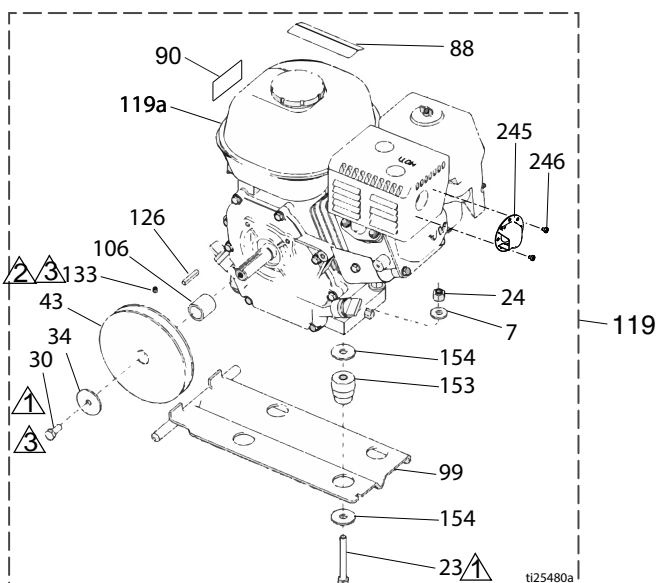
# Peças - Motor a gás

## Modelos DutyMax GH™230DI

▲ Utilize um binário de aperto de 120-130 pol.-lbs (13,6-14,7 N.m).

▲ Utilize um binário de aperto de 58-62 pol.-lbs (6,6-7 N.m).

▲ Loctite 242



## Lista de peças - Motor a gás (modelos DutyMax GH™230DI)

Ref. <sup>a</sup>	Peça	Descrição	Qtd.	Ref. <sup>a</sup>	Peça	Descrição	Qtd.
7	100023	ANILHA, plana	4	119	248944	KIT, motor a gás 6,5 cv (inclui todas as peças listadas nesta página)	2
23	113664	PARAFUSO, tampa, cabeça sextavada	4	119a	116298	MOTOR, 6,5 gás	1
30	108842	PARAFUSO, tampa, cabeça sextavada	2	126	117632	CHAVE, quadrada, 3/16 x 1,25	1
34	112717	ANILHA	1	133	100002	PARAFUSO, conjunto	1
43	116908	ROLDANA, 13,9 cm (5,5 pol.)	1	153	15E888	AMORTECEDOR, montagem do motor	4
44	119433	CORREIA, V-Gripnotch (não ilustrado)	1	154	108851	ANILHA, lisa	8
50	110838	CONTRAPORCA	4	245	128099	DEFLETOR, gases de escape	1
88▲	194126	ETIQUETA, advertência	1	246	128101	PARAFUSO, perfurante	2
90▲	16Y720	ETIQUETA, advertência, motor ISO	1	▲ As etiquetas de Perigo e Advertência estão disponíveis gratuitamente			
99	15F157	SUPORTE, montagem, motor	1				
106	15B314	MANGA, veio do motor	1				

## Peças - Motor Elétrico

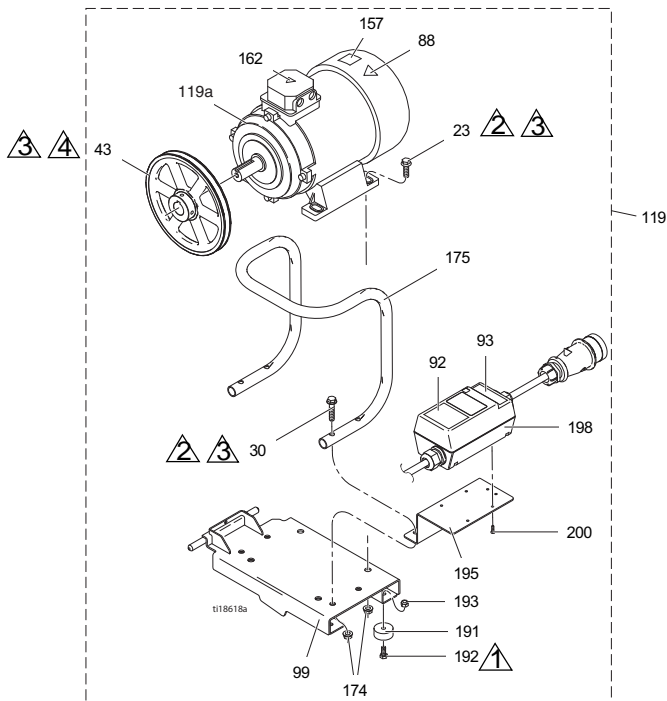
### Modelos DutyMax EH™300DI

▲ Utilize um binário de aperto de 26-30 pol.-lbs (2,9-3,4 N.m).

▲ Utilize um binário de aperto de 215-235 pol.-lbs (24,3-26,6 N.m).

▲ Loctite 242

▲ Binário de 58-62 pol.-lbs (6,6-7 N.m).



## Lista de peças - Motor elétrico (modelos DutyMax EH™300DI)

Ref. <sup>a</sup>	Peça	Descrição	Qtd.	Ref. <sup>a</sup>	Peça	Descrição	Qtd.
23	111193	PARAFUSO, tampa, cabeça flangeada	4	162▲	189930	ETIQUETA, cuidado	1
30	116780	PARAFUSO, cabeça hexagonal, flangeado	4	174	112958	PORCA, sextavada, flangeada	8
43	125811	ROLDANA, ferro fundido, 22,2 cm (8,75 pol.)	1	175	16M473	TUBO, punho, conversão	1
88▲	15K616	ETIQUETA, cuidado	1	191	113817	AMORTECEDOR	4
92	16N399	ETIQUETA, interruptor ligar-desligar do motor	1	192	100057	PARAFUSO, tampa, cabeça sextavada	4
93	16N400	ETIQUETA, luz indicadora vermelha	1	193	111040	PORCA, fecho, inserir, cabeça cilíndrica (nylock), 5/16	4
99	16M467	SUPORTE, montagem, motor, EH300	1	195	16M474	SUPORTE, motor de arranque	1
119	24M669	KIT, motor (inclui todas as peças listadas nesta página)	1	198	24N064	MOTOR DE ARRANQUE, conjunto do motor	1
119a	24N019	MOTOR, elétr., 400 VCA, 50 Hz, 7,3 cv	1	200	119236	PARAFUSO, plastite	4

▲ As etiquetas de Perigo e Advertência estão disponíveis gratuitamente



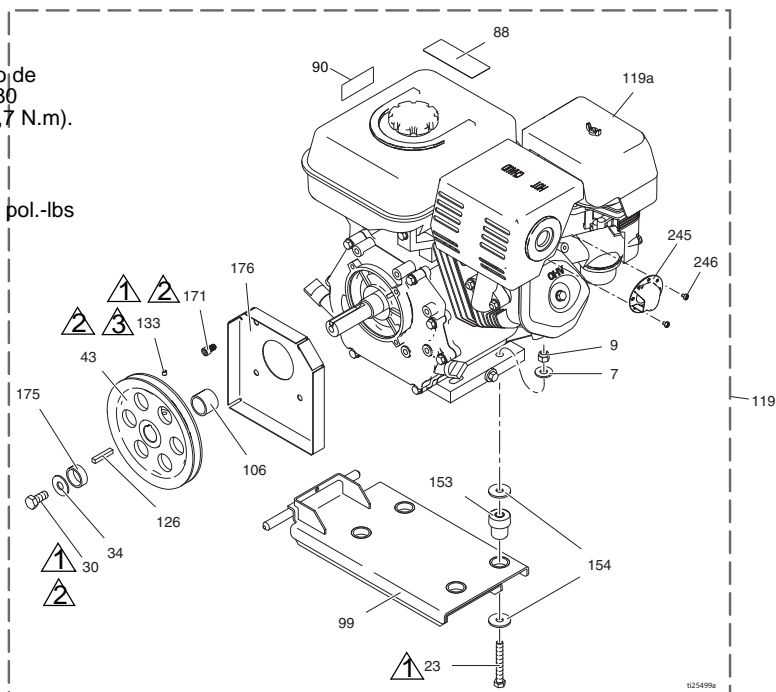
# Peças - Motor a gás

## Modelos DutyMax GH™300DI

▲ Utilize um binário de aperto de 120-130 pol.-lbs (13,6-14,7 N.m).

▲ Loctite 242

▲ Binário de 58-62 pol.-lbs (6,6-7 N.m).

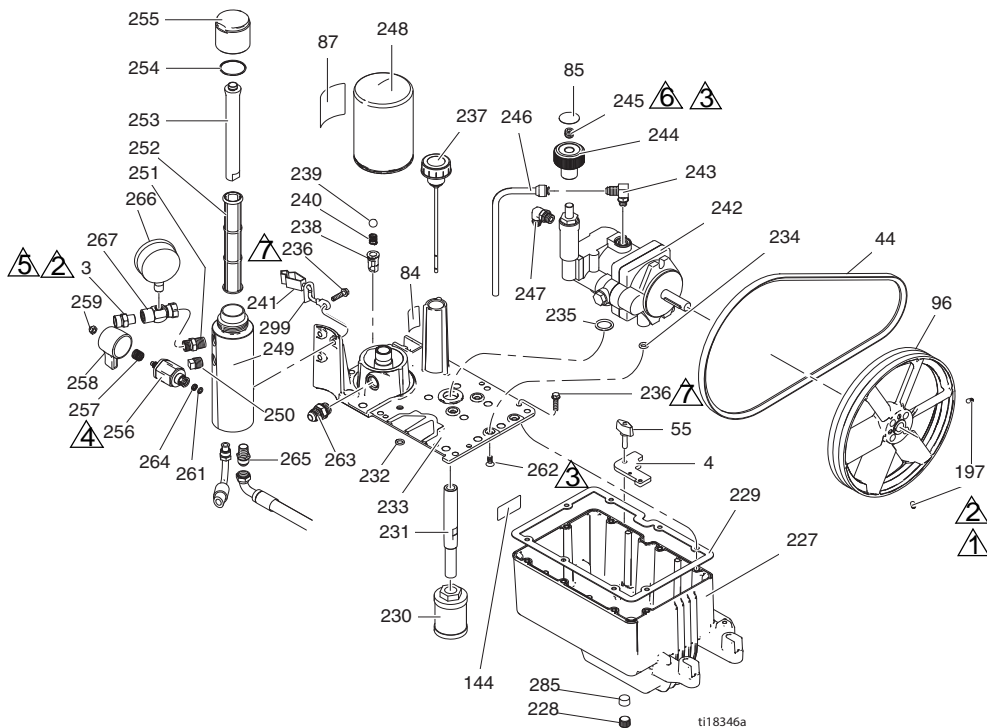


## Lista de peças - Motor a gás (modelos DutyMax GH™300DI)

Ref. <sup>a</sup>	Peça	Descrição	Qtd.	Ref. <sup>a</sup>	Peça	Descrição	Qtd.
7	100132	ANILHA, plana	4	119a	803900	MOTOR, gasolina, 9 cv (Honda)	1
9	101566	CONTRAPORCA	4	126	119484	CHAVE, paralela, quadrada	1
23	106212	PARAFUSO, tampa, cabeça sextavada	4	133	100002	PARAFUSO, conjunto	1
30	116645	PARAFUSO, cabeça sextavada	1	153	195515	AMORTECEDOR, montagem do motor	4
34	100696	ANILHA, puclada	1	154	108851	ANILHA, lisa	8
43	119401	ROLDANA	1	171	C20010	PARAFUSO, tampa, cabeça cilíndrica	4
44	119432	CORREIA, V-Gripnotch (não ilustrado)	1	175	15E764	ESPAÇADOR, veio, motor	1
88▲	194126	ETIQUETA, advertência	1	176	15E973	BLINDAGEM, veio do motor	1
90▲	16Y720	ETIQUETA, advertência, motor ISO	1	245	124145	DEFLETOR, gases de escape	1
99	15E583	SUPORTE, montagem, motor	1	246	128101	PARAFUSO, perfurante	3
106	15E586	MANGA, veio, motor	1				
119	248945	KIT, motor a gás 9 cv (inclui todas as peças listadas nesta página)	2				

▲ As etiquetas de Perigo e Advertência estão disponíveis gratuitamente

## Peças - Reservatório e Filtro



① Binário de 58-62 pol.-lbs (6,6-7 N.m).

② Loctite 242

③ Binário de 90-110 pol.-lbs (10,2-12,4 N.m).

④ Utilize um binário de aperto de 335-395 pol.-lbs (37,9-44,6 N.m).

⑤ Utilize um binário de aperto de 15-25 pol.-lbs (1,7-2,8 N.m).

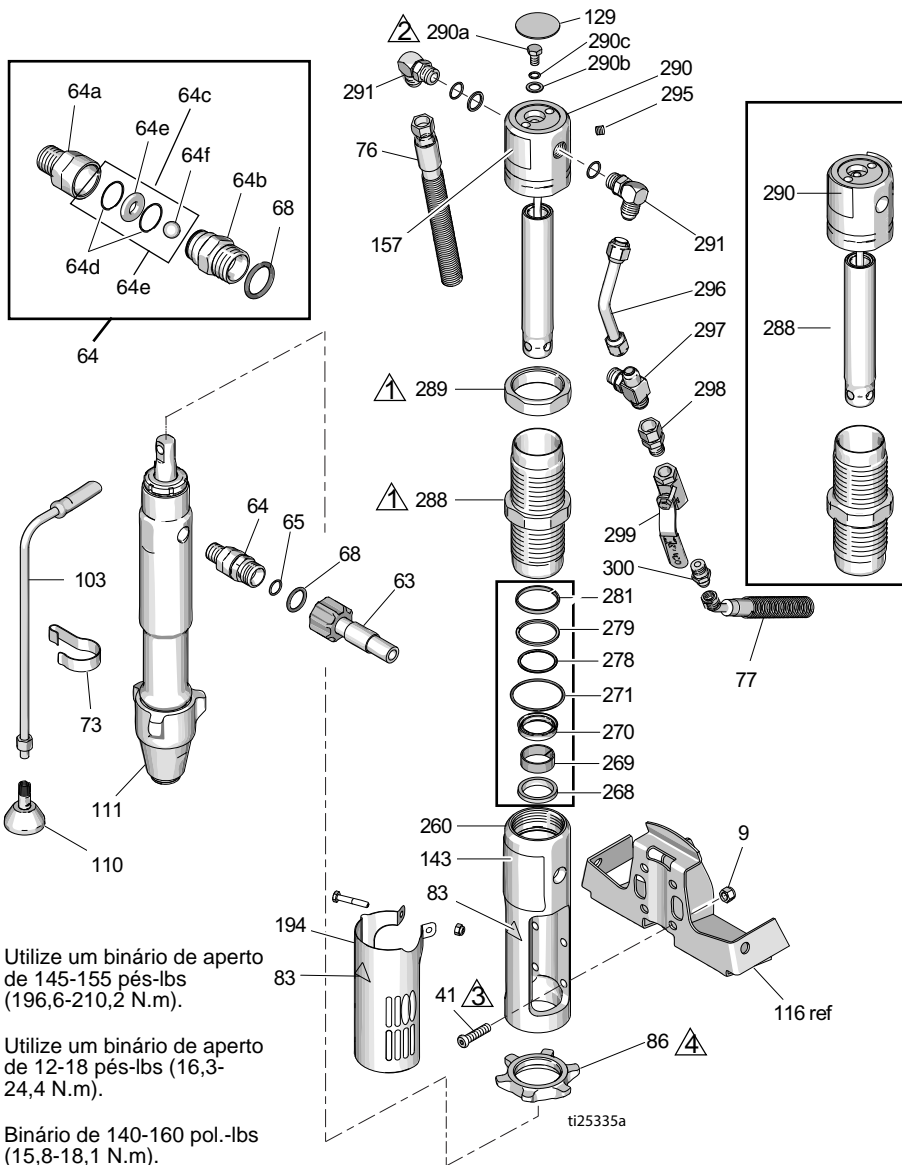
⑥ Loctite 277

⑦ Binário de 110-120 pol.-lbs (12,4-13,6 N.m).

## Lista de peças - Reservatório e Filtro

Ref. <sup>a</sup>	Peça	Descrição	Qtd.	Ref. <sup>a</sup>	Peça	Descrição	Qtd.
3	196178	ACESSÓRIO, saída (EH/GH230DI)	1	247	120634	ACESSÓRIO, joelho, hidráulico sem anéis	1
	183285	ACESSÓRIO, saída (EH/GH300DI)	1	248	246173	FILTRO, óleo, rotação ativada	1
4	15E476	SUPORTE, retentor, motor	1	249	15E599	CORPO, filtro	1
44	116914	CORREIA, V, AX42 (EH230DI)	1	250	15G331	BUJÃO, tubo	1
	119433	CORREIA, V, AX41 (GH230DI)	1	251	196178	ADAPTADOR, bocal	1
	125834	CORREIA, V, AX48 (EH300DI)	1	252	244067	FILTRO, líquido	1
	119432	CORREIA, V, AX44 (GH300DI)	1	253	15C766	TUBO, difusão	1
55	15D862	PORCA, manual	2	254	117285	JUNTA, O-ring	1
84	198585	ETIQUETA, produto hidráulico, GH	1	255	15C765	TAMPA, filtro	1
85	15A464	ETIQUETA, controle	1	256*	287879	VÁLVULA, drenagem, conjunto	1
87	189892	ETIQUETA, Graco	1	257*	114708	MOLA, comp	1
96	15E410	ROLDANA, ventoinha	1	258*	15G563	PUNHO, válvula	1
144	15K440	ETIQUETA, marca, arrefecimento GH/EH	1	259*	116424	PORCA, união	1
197	120087	PARAFUSO, conjunto, 1/4 x 1/2	2	261*	193710	VEDANTE, sede, válvula	1
227	15J513	DEPÓSITO, reservatório, azul	1	262	117471	PARAFUSO, máq., cab. hex. chata	4
228	101754	BUJÃO, tubo	1	263	120184	ACESSÓRIO, hidráulico	1
229	120604	JUNTA, reservatório	1	264*	193709	SEDE, válvula	1
230	116919	FILTRO	1	265	121311	ACESSÓRIO, joelho, 45 °, macho/fêmea	1
231	15E587	TUBO, de aspiração	1	266	102814	INDICADOR	1
232	154594	JUNTA, O-ring	1	267	243683	UNIÃO, giratória	1
233	15M056	TAMPA, reservatório	1	285	116618	ÍMAN	1
234	107188	JUNTA, O-ring	4	299	290079	ETIQUETA, advertência de ligação à terra, inglês	1
235	156401	JUNTA, O-ring	1		16Y633	ETIQUETA, advertência de ligação à terra, chinês	1
236	119426	PARAFUSO, máq., anilha cab. sex.	11	* Incluído no Kit de Válvula de Drenagem 245103			
237	120726	TAMPA, respiradouro, filtro	1				
238	198841	RETENTOR, esfera, derivação de pressão	1				
239	100084	ESFERA, metálica	1				
240	116967	MOLA, compressão	1				
241	237686	CABLAGEM, ligação à terra c/braçadeira	1				
242	249003	BOMBA, hidráulica (EH/GH230DI)	1				
243	110792	ACESSÓRIO, joelho, macho, 90 °	1				
244	15B438	BOTÃO, pressão	1				
245	117560	PARAFUSO, conjunto, cabeça sextavada	1				
246	246167	TUBO, hidráulico, drenagem da caixa	1				

## Peças - Motor hidráulico e Pistão de bombagem



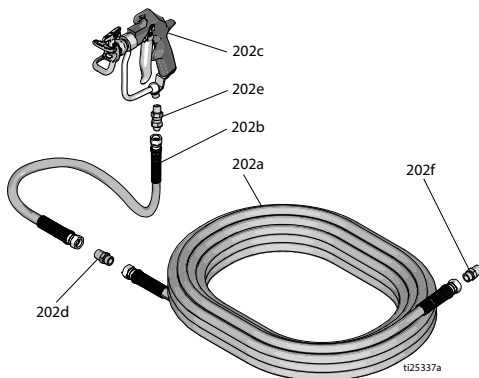
## Lista de peças - Motor hidráulico e Pistão de bombagem

Ref. <sup>a</sup>	Peça	Descrição	Qtd.	Ref. <sup>a</sup>	Peça	Descrição	Qtd.
8	15F584	ETIQUETA, ProConnect	1	194	24X474	TAMPA, blindagem	1
9	101566	CONTRAPORCA	4	260◆	15E243	TUBAGEM, adaptador	1
33	189920	FILTRO, (1-11 1/2 npsm)	1	268◆+	117739	TRINCO, haste	1
41◆	107210	PARAFUSO	4	269◆+	112342	APOIO, haste	1
57	288344	BRAÇADEIRA, bomba	1	270◆+	112342	EMPANQUE, bloco	1
58	105510	ANILHA, fecho, mola (coroa alta)	2	271◆+	117283	JUNTA, O-ring	1
59	101550	PARAFUSO, encaixe na cabeça	2	278◆+	108014	JUNTA, O-ring	1
63	257908	TUBO FLEXÍVEL, acoplado	1	279◆+	178226	VEDANTE, pistão	1
64	24M611	KIT, válvula de retenção (inclui 64a - 64f)	1	281◆+	178207	APOIO, pistão	1
64a	16N461	COMPARTIMENTO, sede, válvula de retenção	1	288◆	248991	MANGA, hidráulica	1
64b	16N462	COMPARTIMENTO, esfera, válvula de retenção	1	289◆	15A726	PORCA, união	1
64c	24M725	KIT, reparação, válvula de retenção (inclui 64d, 64e, 64f, 68)	1	290◆	288737	KIT, reparação, tripé (inclui 129, 278, 279, 281, 282, 295)	1
64d*		O-RING	2	290a◆	106276	PARAFUSO, cabeça sextavada	1
64e*		SEDE, válvula	1	290b◆	155685	JUNTA, O-ring	1
64f*		ESFERA, cerâmica	1	290c◆	178179	ANILHA, vedante	1
65	109450	JUNTA, O-ring	1	291◆	117607	ACESSÓRIO, joelho, std thd	2
68*	C20195	JUNTA, O-ring	1	295◆	100139	BUJÃO, tubo	1
73	198542	GRAMPO, mola	1	296◆	15E596	TUBO, hidráulico, distribuição	1
76	15K642	TUBO FLEXÍVEL, hidráulico, retorno	1	297◆	117609	ACESSÓRIO, T, ramificado, reto thd	1
77	15K641	TUBO FLEXÍVEL, hidráulico, distribuição	1	298	117328	ACESSÓRIO, bocal, reto	1
83▲◆	192840	ETIQUETA, advertência	1	299	117441	VÁLVULA, esfera	1
86	193394	PORCA, retenção, GH230/300	1	300	116813	ACESSÓRIO, bocal, hidráulico	1
103	243993	TUBO FLEXÍVEL, drenagem, ultra hi-boy	1	<p>▲ As etiquetas de Perigo e Advertência estão disponíveis gratuitamente</p> <p>◆ Incluído no Kit de reparação do motor hidráulico 288760 (EH/GH300).</p> <p>+ Incluído no Kit de vedante 246174</p> <p>* Incluído no Kit de reparação de válvulas de retenção 24M725</p>			
110	241920	DEFLETOR, roscado	1				
111	24W999	PISTÃO, bombagem	1				
129◆	15B063	ETIQUETA, advertência	1				
143	17D061	ETIQUETA, marca, frontal (EH230DI)	1				
	17D063	ETIQUETA, marca, frontal (GH230DI)	1				
	17D065	ETIQUETA, marca, frontal (EH300DI)	1				
	17D067	ETIQUETA, marca, frontal (GH300DI)	1				
157◆	15B804	ETIQUETA, Graco	2				
178	156698	JUNTA, O-ring	1				
179	277377	ACOPLADOR, bomba	2				
180	15H957	TAMPA, acoplador	1				

## Peças

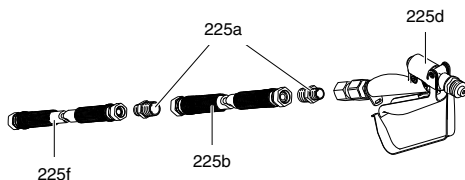
### Pulverizador DutyMax EH/GH™230DI - Pistola de pintura e Tubo flexível

Ref. <sup>a</sup>	Nº da Peça	Descrição	Qtd.
202a	240797	TUBO FLEXÍVEL, ligação à terra, nylon, 9,5 mm ID; com acoplamento 3/8-18 npsm; 15 m; protetor de mola nas duas extremidades	1
202b	241735	TUBO FLEXÍVEL, ligação à terra, nylon, 6,35 mm ID; com acoplamento 1/4 npt (m) x 1/4 npsm (f); 0,9 m; protetor de mola nas duas extremidades 3300 psi (227 bar, 22,7 MPa)	1
202c	241705	PISTOLA, pintura, texturas, inclui Protetor de bico © RAC e Cilindro de bico de pintura LTX531, consulte 308491 para peças	1
202d	159841	ADAPTADOR 9,5 x 6,35 mm npt	1
202e	239663	ARTICULAÇÃO, reta	1
202f	196178	ADAPTADOR, bocal	1



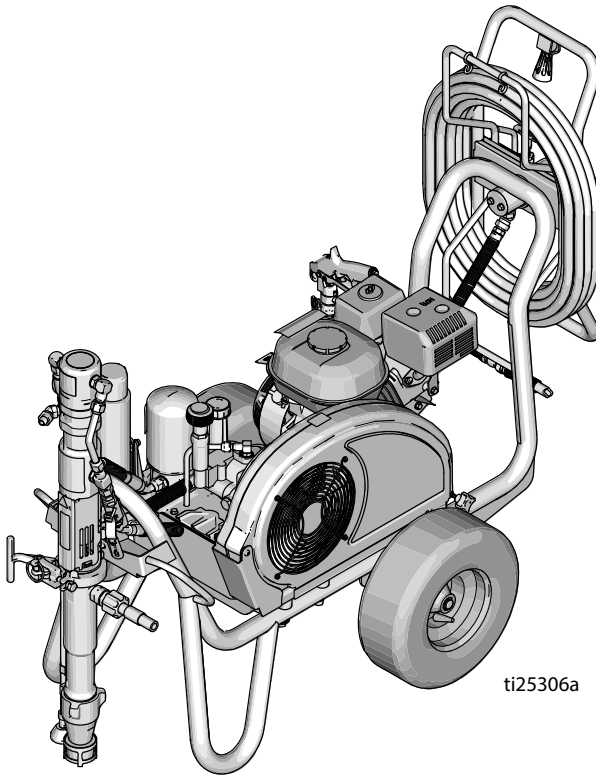
### Pulverizador DutyMax EH/GH™300DI - Pistola de pintura e Tubo flexível

Ref. <sup>a</sup>	Nº da Peça	Descrição	Qtd.
225a	159239	ENCAIXE, bocal, tubo, redução	2
225b	191239	TUBO FLEXÍVEL, com acoplamento, 9,5 mm x 3,35 m 25,4 cm	1
225d	245820	KIT, acessório, pistola	1
225f	278499	TUBO FLEXÍVEL, com acoplamento, 12,7 mm x 15,24 m, 3300 wp	1



# Peças

## Série ProContractor DutyMax EH/GH™230/300

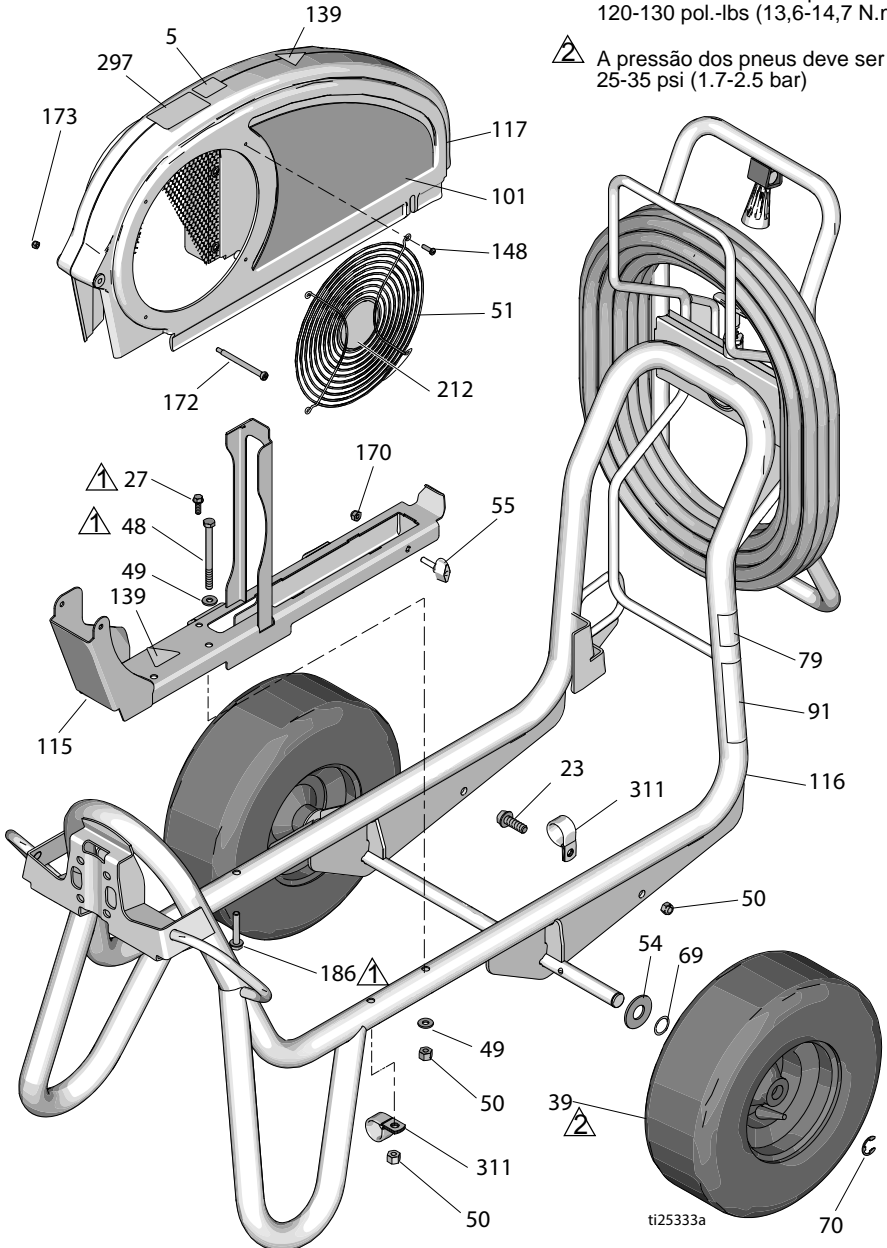


ti25306a

## Peças - Estrutura e Proteção da Correia

### Série ProContractor DutyMax GH™ 230/300

- ⚠ Utilize um binário de aperto de 120-130 pol.-lbs (13,6-14,7 N.m).
- ⚠ A pressão dos pneus deve ser 25-35 psi (1.7-2.5 bar)





## Lista de peças

Ref. <sup>a</sup>	Peça	Descrição	Qtd.	Ref. <sup>a</sup>	Peça	Descrição	Qtd.
5	16D576	ETIQUETA, fabricado nos EUA com componentes globais	1	172	119434	PARAFUSO, ombro, sextavado	1
19	101354	PINO, mola, reto	2	173	116969	CONTRAPORCA	1
23	110963	PARAFUSO, tampa, cabeça flangeada	1	212	16N398	ETIQUETA, direção (EH/GH300DI)	1
27	260212	PARAFUSO, anilha de cabeça hexagonal, formato thd	1	297	17D033	ETIQUETA, ProContractor	1
35	112827	BOTÃO, clique	2	311	128051	BRAÇADEIRA	2
38	114271	CINTA, retenção	1	▲As etiquetas de perigo e de advertência estão disponíveis gratuitamente			
39	119509	RODA, pneumática	2				
48	867539	PARAFUSO, tampa, cabeça sextavada	2				
49	100527	ANILHA, lisa	4				
50	110838	CONTRAPORCA	2				
51	117284	GRELHA, proteção da ventoinha	1				
54	156306	ANILHA, plana	2				
55	17D813	PORCA, manual	2				
69	116038	ANILHA, mola ondulada	2				
70	120211	ANEL, retentor, em forma de "E"	2				
75	15J645	ANILHA	2				
79▲	189246	ETIQUETA, advertência	1				
81	192027	MANGA, carrinho	2				
91▲	194317	ETIQUETA, advertência	1				
	16N948	ETIQUETA, advertência, ISO	1				
	17D947	ETIQUETA, advertência, multilingue	1				
101	17D042	ETIQUETA, marca, lateral (EH230DI)	1				
	17D044	ETIQUETA, marca, lateral (GH230DI)	1				
	17D046	ETIQUETA, marca, lateral (EH300DI)	1				
	17D048	ETIQUETA, marca, lateral (GH300DI)	1				
115	24M086	CARRIL, Proteção da correia, conjunto	1				
116	17D108	ESTRUTURA, carrinho, soldagem	1				
117	248973	PROTEÇÃO, conjunto da correia, pintada	1				
132	109032	PARAFUSO, máq, pnh	4				
139▲	16M768	ETIQUETA, advertência	2				
141▲	15Y963	ETIQUETA, ler instruções	1				
148	115477	PARAFUSO, máq., cab. pan. Torx	4				
170	102040	CONTRAPORCA, sext.	1				

## Peças - Motor Elétrico

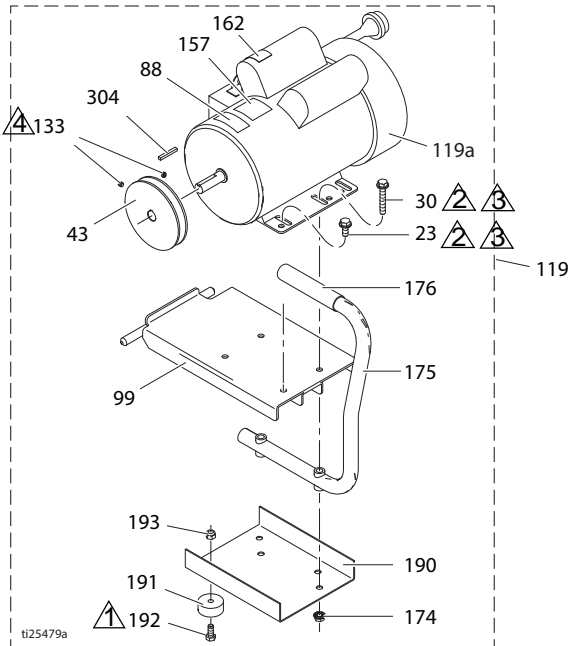
### Modelos DutyMax EH™ 230DI

▲ Utilize um binário de aperto de 26-30 pol.-lbs (2,9-3,4 N.m).

▲ Utilize um binário de aperto de 215-235 pol.-lbs (24,3-26,6 N.m).

▲ Loctite 242

▲ Utilize um binário de aperto de 58-62 pol.-lbs (6,6-7 N.m).



## Lista de peças - Motor elétrico (modelos DutyMax EH™ 230DI)

Ref. <sup>a</sup>	Peça	Descrição	Qtd.	Ref. <sup>a</sup>	Peça	Descrição	Qtd.
23	110963	PARAFUSO, tampa, cabeça flangeada	2	162▲	189930	ETIQUETA, advertência	1
30	114653	PARAFUSO, tampa, cabeça flangeada	2	174	110996	PORCA, sextavada, cabeça sextavada com flange	4
43	15E588	ROLDANA	1	175	246214	PUNHO, conversão	1
44	116914	CORREIA, V-Gripnotch (não ilustrado)	1	176	111700	PEGA, manipulô	1
88▲	15K616	ETIQUETA, cuidado	1	190	15F217	PLACA, isoladora, parte inferior	1
99	15E585	SUPORTE, montagem, motor elétrico	1	191	113817	AMORTECEDOR	4
119	248946	KIT, motor elétrico 3 cv (inclui todas as peças listadas nesta página)	1	192	100057	PARAFUSO, tampa, cabeça sextavada	4
119a	15E669	MOTOR, elétrico 3 CV, 230 V CA	1	193	111040	PORCA, fecho, inserir, cabeça cilíndrica (nylock), 5/16	4
133	100002	PARAFUSO, conjunto	2	304	117632	CHAVE, quadrada 3/16 x 1,25	1
157	15B804	ETIQUETA, Graco	2				

▲ As etiquetas de Perigo e Advertência estão disponíveis gratuitamente

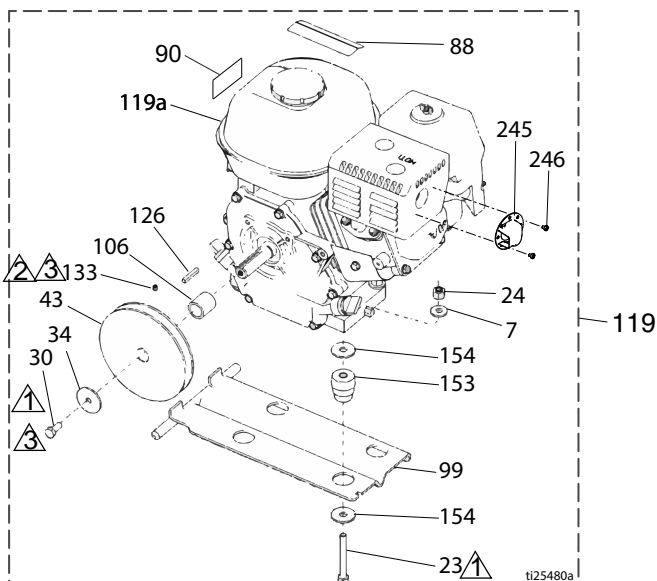
# Peças - Motor a gás

## Modelos DutyMax GH™230DI

▲ Utilize um binário de aperto de 120-130 pol.-lbs (13,6-14,7 N.m).

▲ Utilize um binário de aperto de 58-62 pol.-lbs (6,6-7 N.m).

▲ Loctite 242



## Lista de peças - Motor a gás (modelos DutyMax GH™230DI)

Ref. <sup>a</sup>	Peça	Descrição	Qtd.	Ref. <sup>a</sup>	Peça	Descrição	Qtd.
7	100023	ANILHA, plana	4	119	248944	KIT, motor a gás 6,5 cv (inclui todas as peças listadas nesta página)	2
23	113664	PARAFUSO, tampa, cabeça sextavada	4	119a	116298	MOTOR, 6,5 CV gás	1
30	108842	PARAFUSO, tampa, cabeça sextavada	2	126	117632	CHAVE, quadrada, 3/16 x 1,25	1
34	112717	ANILHA	1	133	100002	PARAFUSO, conjunto	1
43	116908	ROLDANA, 13,9 cm (5,5 pol.)	1	153	15E888	AMORTECEDOR, montagem do motor	4
44	119433	CORREIA, V-Gripnotch (não ilustrado)	1	154	108851	ANILHA, lisa	8
50	110838	CONTRAPORCA	4	245	128099	DEFLETOR, gases de escape	1
88▲	194126	ETIQUETA, advertência	1	246	128101	PARAFUSO, perfurante	2
90▲	16Y720	ETIQUETA, advertência, motor ISO	1	▲ As etiquetas de Perigo e Advertência estão disponíveis gratuitamente			
99	15F157	SUPORTE, montagem, motor	1				
106	15B314	MANGA, veio do motor	1				

## Peças - Motor Elétrico

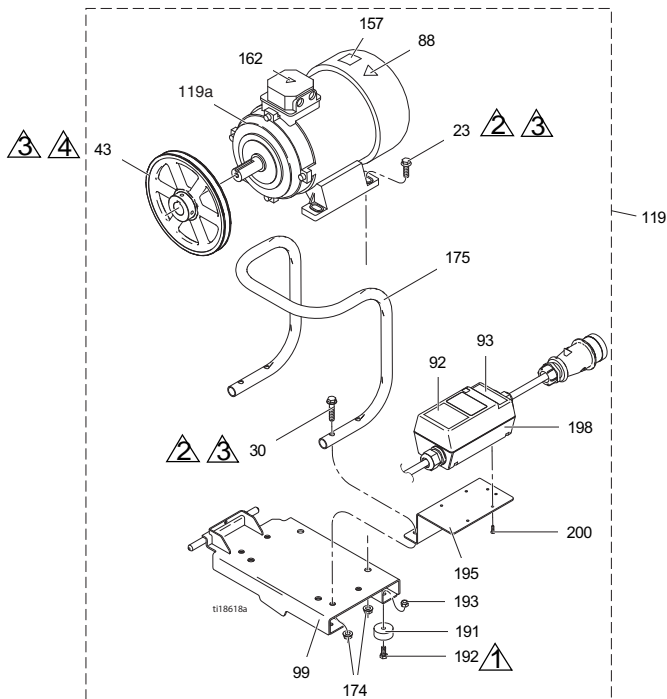
### Modelos DutyMax EH™300DI

▲ Utilize um binário de aperto de 26-30 pol.-lbs (2,9-3,4 N.m).

▲ Utilize um binário de aperto de 215-235 pol.-lbs (24,3-26,6 N.m).

▲ Loctite 242

▲ Binário de 58-62 pol.-lbs (6,6-7 N.m).



## Lista de peças - Motor elétrico (modelos DutyMax EH™300DI)

Ref. <sup>a</sup>	Peça	Descrição	Qtd.	Ref. <sup>a</sup>	Peça	Descrição	Qtd.
23	111193	PARAFUSO, tampa, cabeça flangeada	4	162▲	189930	ETIQUETA, cuidado	1
30	116780	PARAFUSO, cabeça hexagonal, flangeado	4	174	112958	PORCA, sextavada, flangeada	8
43	125811	ROLDANA, ferro fundido, 22,2 cm (8,75 pol.)	1	175	16M473	TUBO, punho, conversão	1
88▲	15K616	ETIQUETA, cuidado	1	191	113817	AMORTECEDOR	4
92	16N399	ETIQUETA, interruptor ligar-desligar do motor	1	192	100057	PARAFUSO, tampa, cabeça sextavada	4
93	16N400	ETIQUETA, luz indicadora vermelha	1	193	111040	PORCA, fecho, inserir, cabeça cilíndrica (nylock), 5/16	4
99	16M467	SUPORTE, montagem, motor, EH300	1	195	16M474	SUPORTE, motor de arranque	1
119	24M669	KIT, motor (inclui todas as peças listadas nesta página)	1	198	24N064	MOTOR DE ARRANQUE, conjunto do motor	1
119a	24N019	MOTOR, elétr., 400 VCA, 50 Hz, 7,3 cv	1	200	119236	PARAFUSO, plastite	4

▲ As etiquetas de Perigo e Advertência estão disponíveis gratuitamente

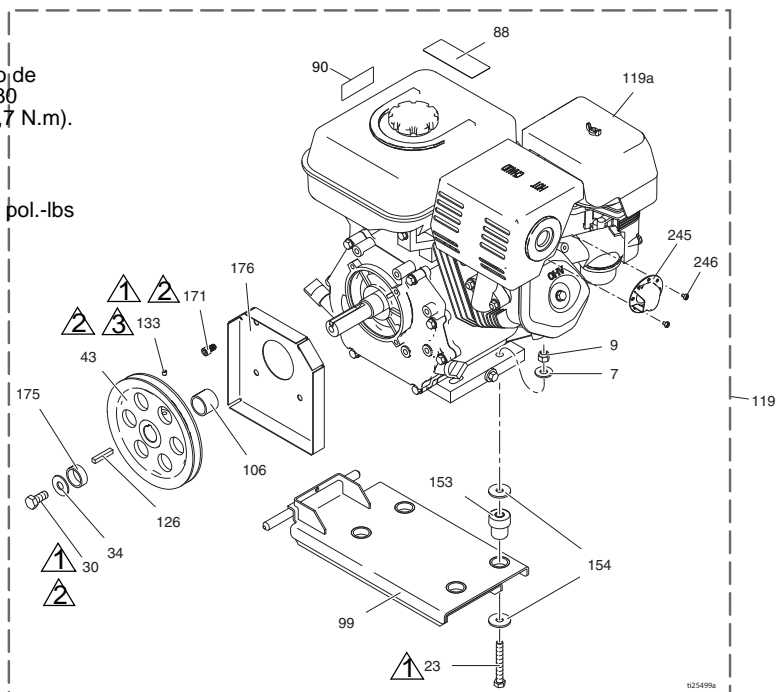
# Peças - Motor a gás

## Modelos DutyMax GH™300DI

▲ Utilize um binário de aperto de 120-130 pol.-lbs (13,6-14,7 N.m).

▲ Loctite 242

▲ Binário de 58-62 pol.-lbs (6,6-7 N.m).

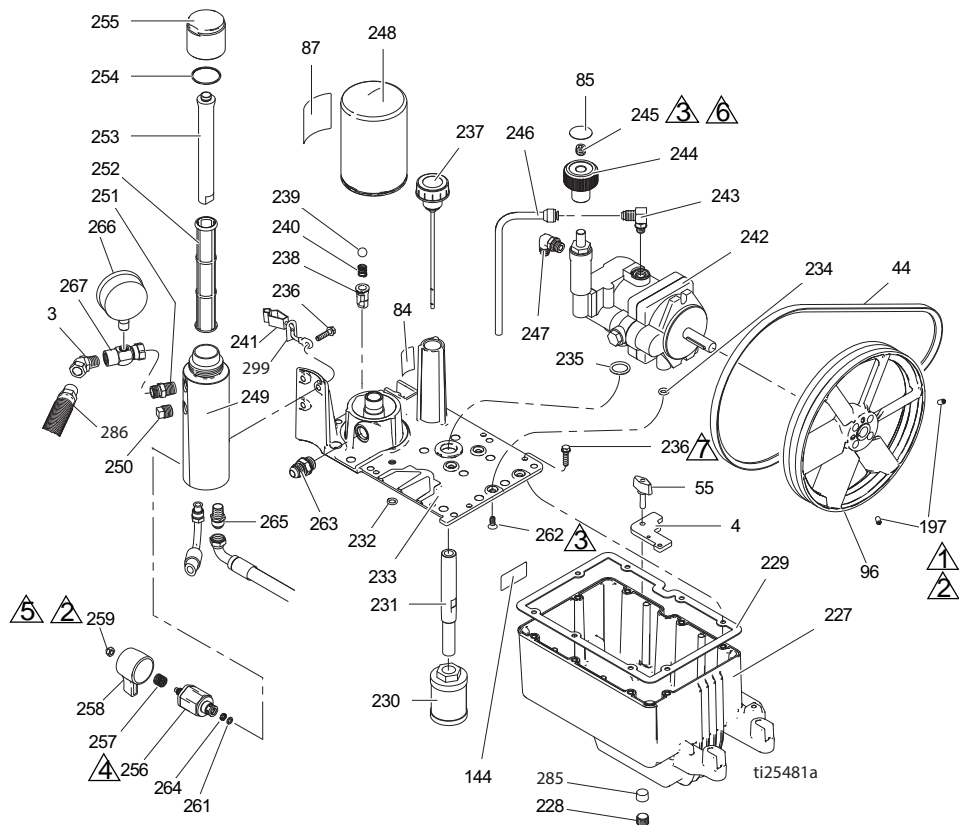


## Lista de peças - Motor a gás (modelos DutyMax GH™300DI)

Ref. <sup>a</sup>	Peça	Descrição	Qtd.	Ref. <sup>a</sup>	Peça	Descrição	Qtd.
7	100132	ANILHA, plana	4	119a	803900	MOTOR, gasolina, 9 cv (Honda)	1
9	101566	CONTRAPORCA	4	126	119484	CHAVE, paralela, quadrada	1
23	106212	PARAFUSO, tampa, cabeça sextavada	4	133	100002	PARAFUSO, conjunto	1
30	116645	PARAFUSO, cabeça sextavada	1	153	195515	AMORTECEDOR, montagem do motor	4
34	100696	ANILHA, puclada	1	154	108851	ANILHA, lisa	8
43	119401	ROLDANA	1	171	C20010	PARAFUSO, tampa, cabeça cilíndrica	4
44	119432	CORREIA, V-Gripnotch (não ilustrado)	1	175	15E764	ESPAÇADOR, veio, motor	1
88▲	194126	ETIQUETA, advertência	1	176	15E973	BLINDAGEM, veio do motor	1
90▲	16Y720	ETIQUETA, advertência, motor ISO	1				
99	15E583	SUPORTE, montagem, motor	1				
106	15E586	MANGA, veio, motor	1				
119	248945	KIT, motor a gás 9 cv (inclui todas as peças listadas nesta página)	2				

▲ As etiquetas de Perigo e Advertência estão disponíveis gratuitamente

## Peças - Reservatório e Filtro



1 Binário de 58-62 pol.-lbs (6,6-7 N.m).

2 Loctite 242

3 Binário de 90-110 pol.-lbs (10,2-12,4 N.m).

4 Utilize um binário de aperto de 335-395 pol.-lbs (37,9-44,6 N.m).

5 Utilize um binário de aperto de 15-25 pol.-lbs (1,7-2,8 N.m).

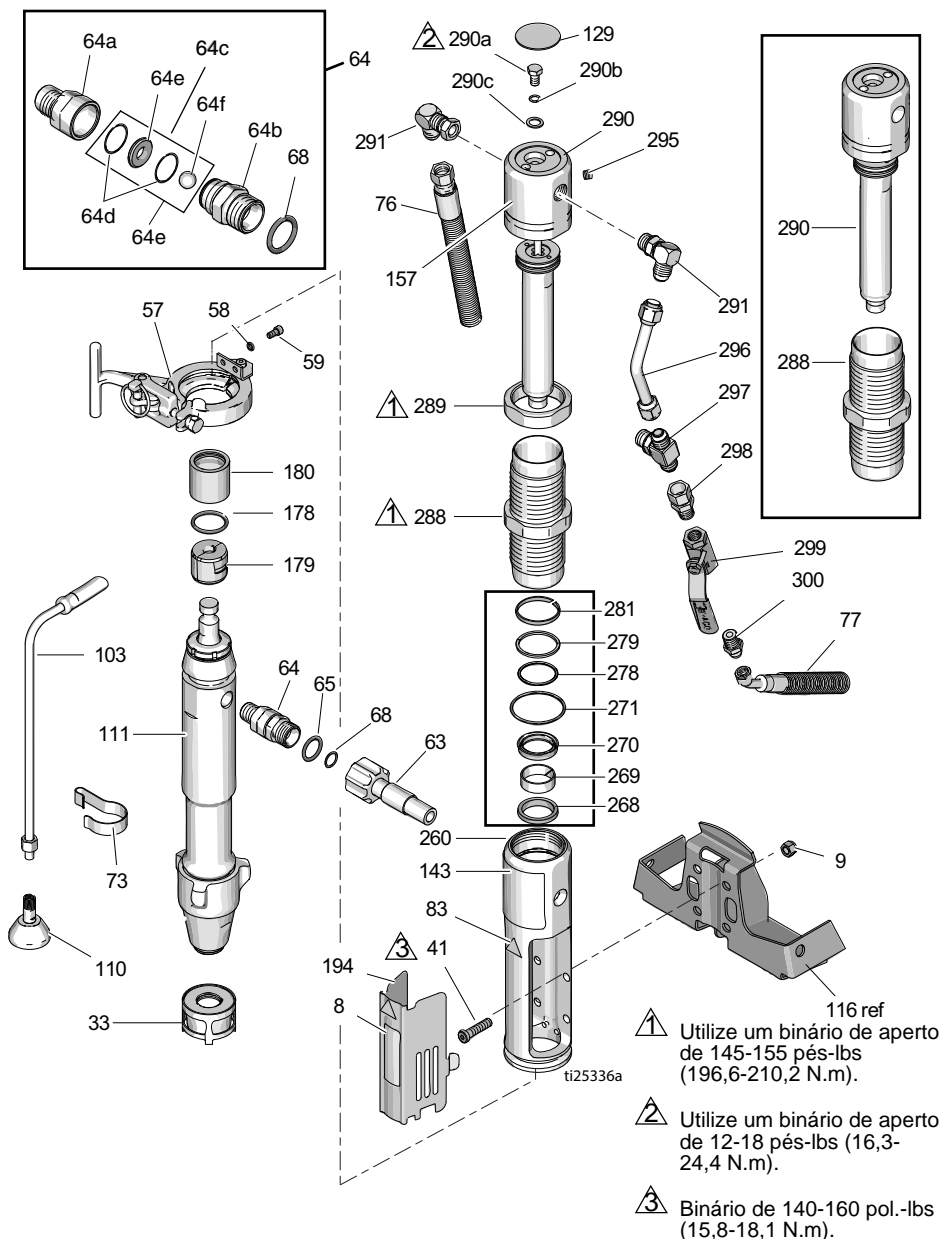
6 Loctite 277

7 Binário de 110-120 pol.-lbs (12,4-13,6 N.m).

## Lista de peças - Reservatório e Filtro

Ref. <sup>a</sup>	Peça	Descrição	Qtd.	Ref. <sup>a</sup>	Peça	Descrição	Qtd.
3	161889	ENCAIXE, saída	1	249	15E599	CORPO, filtro	1
4	15E476	SUPORTE, retentor, motor	1	250	15G331	BUJÃO, tubo	1
44	116914	CORREIA, V, AX42 (EH230DI)	1	251	196178	ADAPTADOR, bocal	1
	119433	CORREIA, V, AX41 (GH230DI)	1	252	244067	FILTRO, líquido	1
	125834	CORREIA, V, AX48 (EH300DI)	1	253	15C766	TUBO, difusão	1
	119432	CORREIA, V, AX44 (GH300DI)	1	254	117285	JUNTA, O-ring	1
55	17D813	PORCA, manual	2	255	15C765	TAMPA, filtro	1
84	198585	ETIQUETA, produto hidráulico, GH	1	256*	287879	VÁLVULA, drenagem, conjunto	1
85	15A464	ETIQUETA, controlo	1	257*	114708	MOLA, comp	1
87	189892	ETIQUETA, Graco	1	258*	15G563	PUNHO, válvula	1
96	15E410	ROLDANA, ventoinha	1	259*	116424	PORCA, união	1
144	15K440	ETIQUETA, marca, arrefecimento GH/EH	1	261*	193710	VEDANTE, sede, válvula	1
197	120087	PARAFUSO, conjunto, 1/4 x 1/2	2	262	117471	PARAFUSO, máq., cab. hex. chata	4
227	15J513	DEPÓSITO, reservatório, azul	1	263	120184	ACESSÓRIO, hidráulico	1
228	101754	BUJÃO, tubo	1	264*	193709	SEDE, válvula	1
229	120604	JUNTA, reservatório	1	265	121311	ACESSÓRIO, joelho, 45 °, macho/fêmea	1
230	116919	FILTRO	1	266	102814	INDICADOR	1
231	15E587	TUBO, de aspiração	1	267	243683	UNIÃO, giratória	1
232	154594	JUNTA, O-ring	1	285	116618	ÍMAN	1
233	15M056	TAMPA, reservatório	1	286	17D266	TUBO, acoplado, 3/8 x 73,5	1
234	107188	JUNTA, O-ring	4	299	290079	ETIQUETA, advertência de ligação à terra, inglês	1
235	156401	JUNTA, O-ring	1		16Y633	ETIQUETA, advertência de ligação à terra, chinês	1
236	119426	PARAFUSO, máq., anilha cab. sex.	11	* Incluído no Kit de Válvula de Drenagem 245103			
237	120726	TAMPA, respiradouro, filtro	1				
238	198841	RETENTOR, esfera, derivação de pressão	1				
239	100084	ESFERA, metálica	1				
240	116967	MOLA, compressão	1				
241	237686	CABLAGEM, ligação à terra c/braçadeira	1				
242	249003	BOMBA, hidráulica	1				
243	110792	ACESSÓRIO, joelho, macho, 90 °	1				
244	15B438	BOTÃO, pressão	1				
245	117560	PARAFUSO, conjunto, cabeça sextavada	1				
246	246167	TUBO, hidráulico, drenagem da caixa	1				
247	120634	ACESSÓRIO, joelho, hidráulico sem anéis	1				
248	246173	FILTRO, óleo, rotação ativada	1				

## Peças - Motor hidráulico e Pistão de bombagem





## Lista de peças - Motor hidráulico e Pistão de bombagem

Ref. <sup>a</sup>	Peça	Descrição	Qtd.	Ref. <sup>a</sup>	Peça	Descrição	Qtd.
8	15F584	ETIQUETA, ProConnect	1	260◆	15J278	TUBAGEM, adaptador	1
9	101566	CONTRAPORCA	4	268◆+	117739	TRINCO, haste	1
33	15V573	FILTRO		269◆+	112342	APOIO, haste	1
41◆	107210	PARAFUSO	4	270◆+	112342	EMPANQUE, bloco	1
57	288344	BRAÇADEIRA, bomba	1	271◆+	117283	JUNTA, O-ring	1
58	105510	ANILHA, fecho, mola (coroa alta)	2	278◆+	108014	JUNTA, O-ring	1
				279◆+	178226	VEDANTE, pistão	1
59	101550	3 100004 PARAFUSO, de tampa 4	2	281◆+	178207	APOIO, pistão	1
				288◆	248991	MANGA, hidráulica,	1
63	257908	TUBO FLEXÍVEL, acoplado	1	289◆	15A726	cilindro PORCA, união	1
64	24M611	KIT, válvula de retenção (inclui 64a - 64f)	1	290◆	288737	KIT, reparação, Haste do tripé (inclui 129, 278, 279, 281, 282, 295)	1
64a	16N461	COMPARTIMENTO, sede, válvula de retenção	1	290a◆	106276	PARAFUSO, cabeça sextavada	1
64b	16N462	COMPARTIMENTO, esfera, válvula de retenção	1	290b◆	155685	EMPANQUE, o-ring	1
				290c◆	178179	ANILHA, vedante	1
64c	24M725	KIT, reparação, válvula de retenção (inclui 64d, 64e, 64f, 68)	1	291◆	117607	ACESSÓRIO, joelho, std thd	2
64d*		O-RING	2	295◆	100139	BUJÃO, tubo	1
64e*		SEDE, válvula	1	296◆	15E596	TUBO, hidráulico, distribuição	1
64f*		ESFERA, cerâmica	1	297◆	117609	ACESSÓRIO, T, ramificado, reto thd	1
65	109450	JUNTA, O-ring	1	298	117328	ACESSÓRIO, bocal, reto	1
68*	C20195	JUNTA, O-ring	1	299	117441	VÁLVULA, esfera	1
73	198542	GRAMPO, mola	1	300	116813	ACESSÓRIO, bocal, hidráulico	1
76	15K642	TUBO FLEXÍVEL, hidráulico, retorno	1				
77	15K641	TUBO FLEXÍVEL, hidráulico, distribuição	1				
83▲◆	192840	ETIQUETA, advertência	1				
103	243993	TUBO FLEXÍVEL, drenagem, ultra hi-boy	1				
110	241920	DEFLETOR, roscado	1				
111	24X001	PISTÃO, bombagem	1				
129◆▲	15B063	ETIQUETA, advertência, superfície quente	1				
143	17D061	ETIQUETA, marca, frontal (EH230DI)	1				
	17D063	ETIQUETA, marca, frontal (GH230DI)	1				
	17D065	ETIQUETA, marca, frontal (EH300DI)	1				
	17D067	ETIQUETA, marca, frontal (GH300DI)	1				
157◆	15B804	ETIQUETA, Graco	2				
178	156698	JUNTA, O-ring	1				
179	277377	ACOPLADOR, bomba	2				
180	15H957	TAMPA, acoplador	1				
194	16M749	TAMPA, blindagem	1				

▲ As etiquetas de Perigo e Advertência estão disponíveis gratuitamente

◆ Incluído no Kit de reparação do motor hidráulico 288760.

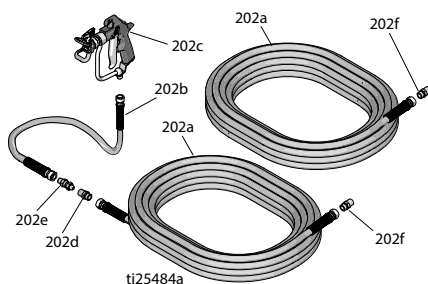
+ Incluído no Kit de vedante 246174

\* Incluído no Kit de reparação de válvulas de retenção 24M725

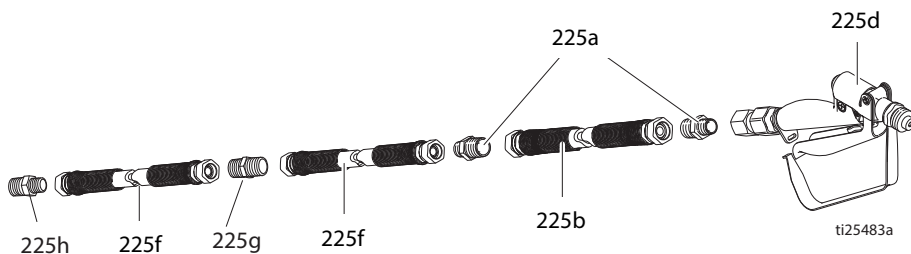
## Peças

### Pulverizador DutyMax EH/GH™230DI - Pistola de pintura e Tubo flexível

Ref. <sup>a</sup>	Nº da Peça	Descrição	Qtd.
202a	240797	TUBO FLEXÍVEL, ligação à terra, nylon, 9,5 mm ID; com acoplamento 3/8-18 npsm; 15 m; protetor de mola nas duas extremidades	2
202b	241735	TUBO FLEXÍVEL, ligação à terra, nylon, 6,35 mm ID; com acoplamento 1/4 npt (m) x 1/4 npsm (f); 0,9 m; protetor de mola nas duas extremidades 3300 psi (227 bar, 22,7 MPa)	1
202c	241705	PISTOLA, pintura, texturas, inclui Protetor de bico <sup>®</sup> RAC e Cilindro de bico de pintura LTX531, consulte 308491 para peças	1
202d	159841	ADAPTADOR 9,5 x 6,35 mm npt	1
202e	239663	ARTICULAÇÃO, reta	1
202f	162485	ADAPTADOR, bocal	2



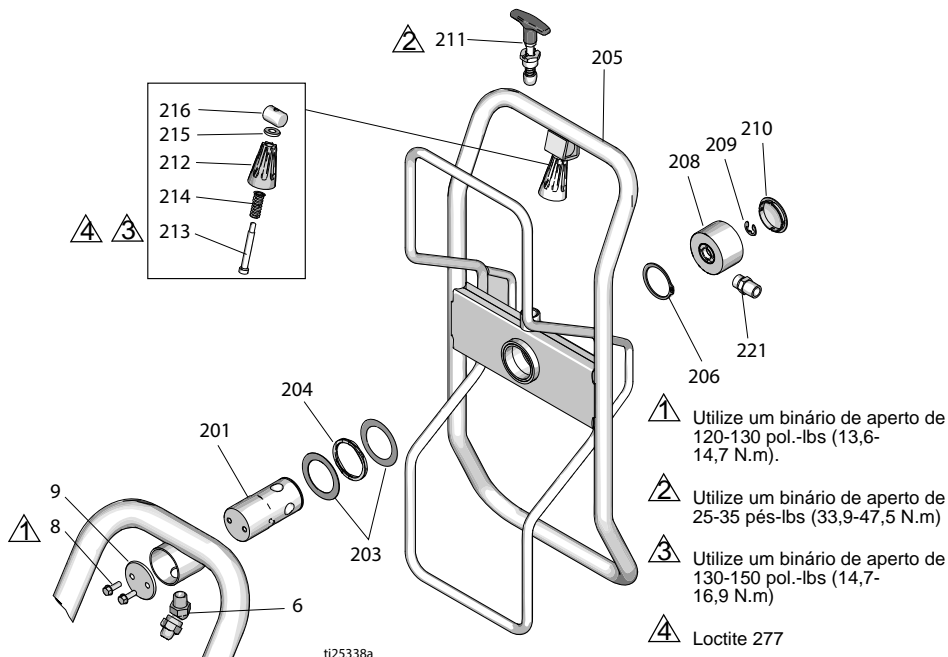
### Pulverizador DutyMax EH/GH™300DI - Pistola de pintura e Tubo flexível



Ref. <sup>a</sup>	Nº da Peça	Descrição	Qtd.
225a	159239	ENCAIXE, bocal, tubo, redução	3
225b	191239	TUBO FLEXÍVEL, com acoplamento, 9,5 mm x 3,35 m 25,4 cm	1
225d	245820	KIT, acessório, pistola	1
225f	278499	TUBO FLEXÍVEL, com acoplamento, 12,7 mm x 15,24 m, 3300 wp	2
225g	158491	ENCAIXE, bocal	1
225h	159239	ENCAIXE, bocal	1

# Peças - Enrolador do tubo flexível

## Apenas na Série ProContractor



## Lista de Peças - Enrolador do tubo flexível (Pulverizadores ProContractor)

Ref. <sup>a</sup>	Peça	Descrição	Qtd.	Ref. <sup>a</sup>	Peça	Descrição	Qtd.
6	161889	ENCAIXE, junta articulada 45°	1	211	24E400	PINO, clique, fecho externo	1
8	260212	PARAFUSO, anilha cab. hexagonal	2	212	278085	PUNHO, articulação	1
9	16C975	PLACA, montagem da articulação	1	213	122518	PARAFUSO de cabeça cilíndrica longa	1
201	24E016	TUBO, tubo flexível, articulação	1	214	122542	MOLA	1
203	122607	ANILHA, plana	2	215	122669	ANILHA, plana	1
204	122534	MOLA, onda	1	216	15X618	PORCA, articulação, punho	1
205	24B691	ENROLADOR, tubo flexível	1	221	162485	ADAPTADOR (modelos 24W942, 24W962)	1
206	122524	ANEL, retentor, externo	1		116756	ADAPTADOR (modelos 24W966, 24W968)	1
208	24B248	TAMPA, articulação, completo	1		159239	ADAPTADOR (modelos 24W966, 24W968)	1
209	122347	ANEL, retentor, externo	1				
210	122787	TAMPA	1				

## Dados técnicos

<b>Série Standard DutyMax EH230DI</b>		
	<b>E.U.A.</b>	<b>Métrico</b>
Pressão de trabalho máxima do produto . . .	3300 psi	22,8 MPa, 228 bar
Capacidade do reservatório hidráulico . . . .	1,25 galões	4,75 litros
Motor . . . . .	3 CV	2,2 kW
Tensão, fase de frequência da amperagem	220 VCA, 15 A 50 Hz, monofase	220 VCA, 15 A 50 Hz, monofase
Tamanho máximo do bico . . . . .	0.039	
Débito máximo em fluxo livre . . . . .	1,56 gpm	5,9 l/min
Ligação do tubo flexível . . . . .	3/8 npsm (f)	
Ciclos por galão	80	21,1
<b>Níveis de som (Medidos em condições de carga normal máxima)</b>		
CV do motor . . . . .	3,0	
Pressão sonora	80 dBa	
Potência sonora	95	
<b>Tamanho das entradas/saídas</b>		
Tamanho da entrada de produto . . . . .	1 npt (m)	
Tamanho da saída de produto . . . . .	3/8 npt (m)	
<b>Peso</b>		
. . . . .	197 lb.	89 kg
<b>Largura</b>		
. . . . .	26,5 pol.	67 cm
<b>Comprimento (barra de punho recolhida)</b>		
. . . . .	47,7 in.	121 cm
<b>Altura (barra de punho recolhida)</b>		
. . . . .	35,5 in.	90 cm

Série Standard DutyMax EH300DI		
	E.U.A.	Métrico
Pressão de trabalho máxima do produto . .	3300 psi	22,8 MPa, 228 bar
Capacidade do reservatório hidráulico . . . .	1,25 galões	4,75 litros
Motor . . . . .	7,5 CV	5,5 kW
Tensão, fase de frequência da amperagem	400 VCA, 11 A, 50 Hz, trifásica	400 VCA, 11 A 50 Hz, trifásica
Tamanho máximo do bico . . . . .	0.057	
Débito máximo em fluxo livre . . . . .	3,0 gpm	11,3 l/min
Ligação do tubo flexível . . . . .	1/2 npsm (f)	
Ciclos por galão	52	13,7
Níveis de som (Medidos em condições de carga normal máxima)		
CV do motor . . . . .	7,4	
Pressão sonora	80 dBa	
Potência sonora	95	
Tamanho das entradas/saídas		
Tamanho da entrada de produto . . . . .	1 npt (m)	
Tamanho da saída de produto . . . . .	1/2 npt (m)	
Peso		
. . . . .	236 lb.	107 kg
Largura		
. . . . .	26,5 pol.	67 cm
Comprimento (barra de punho recolhida)		
. . . . .	47,7 in.	121 cm
Altura (barra de punho recolhida)		
. . . . .	35,5 in.	90 cm

Classificação máxima do fusível de reserva para EH300DI:

Tipo de fusível aM: 63A

Tipo de fusível gL: 80 A

**NOTA:** Sob tensão, soltar a bobina no motor de arranque para EH300DI não irá receber energia se a tensão for inferior a 85% da tensão listada na tabela de Ficha técnica.

Sob tensão, soltar a bobina no motor de arranque para EH300DI vai desligar a energia e o equipamento para se a tensão cair para 85% da tensão nominal indicada. A tensão terá de ser aumentada e o equipamento reiniciado.

**NOTA:** O funcionamento do pulverizador EH300DI (24M056) com um gerador requer que este esteja calibrado para uma saída de 5 kW (mínimo).

Peças em contacto com o produto do equipamento básico:

Aço de placa de carbono-níquel e zinco, aço inoxidável, PTFE, acetal, placa cromada, pele, UHMWPE V-max, alumínio, carboneto de tungsténio, cerâmica, nylon

# Dados técnicos

## Série Standard DutyMax GH230

	E.U.A.	Métrico
Pressão de trabalho máxima do produto . .	3300 psi	22,8 MPa, 228 bar
Capacidade do reservatório hidráulico . . . .	1,25 galões	4,75 litros
Pressão hidráulica máxima . . . . .	1855 psi	12,8 MPa, 128 bar
Motor . . . . .	200 cc (6,5 cv)	
Tamanho máximo do bico . . . . .	0.053	
Débito máximo em fluxo livre . . . . .	2,35 gpm	10,7 l/min
Ligação do tubo flexível. . . . .	3/8 npsm (m)	
<b>Ruído (dBa)</b>		
Pressão sonora máxima . . . . .	96 dBa	
Potência sonora máxima	110 dBa	
<b>Tamanho das entradas/saídas</b>		
Tamanho da entrada de produto. . . . .	1 5/16-12 UN-ZA	
Tamanho da saída de produto . . . . .	3/8 npt (m)	
<b>Peso</b>		
. . . . .	199 lbs.	90 kg
<b>Largura</b>		
. . . . .	26,5 pol.	67 cm
<b>Comprimento</b>		
. . . . .	47,7 in.	121 cm
<b>Altura (barra de punho recolhida)</b>		
. . . . .	35,5 in.	90 cm

<b>Série Standard DutyMax GH300</b>		
	E.U.A.	Métrico
Pressão de trabalho máxima do produto . .	3300 psi	22,8 MPa, 228 bar
Capacidade do reservatório hidráulico . . . .	1,25 galões	4,75 litros
Pressão hidráulica máxima. . . . .	1855 psi	12,8 MPa, 128 bar
Motor . . . . .	270 cc (9,0 cv)	
Tamanho máximo do bico . . . . .	0.057	
Débito máximo em fluxo livre . . . . .	3,0 gpm	11,4 l/min
Ligação do tubo flexível . . . . .	3/8 npsm (m)	
<b>Ruído (dBa)</b>		
Pressão sonora máxima. . . . .	96 dBa	
Potência sonora máxima	110 dBa	
<b>Tamanho das entradas/saídas</b>		
Tamanho da entrada de produto . . . . .	1 5/16-12 UN-ZA	
Tamanho da saída de produto . . . . .	3/8 npt (m)	
<b>Peso</b>		
. . . . .	218 lbs.	99 kg
<b>Largura</b>		
. . . . .	26,5 pol.	67 cm
<b>Comprimento</b>		
. . . . .	47,7 in.	121 cm
<b>Altura (barra de punho recolhida)</b>		
. . . . .	35,5 in.	90 cm

Peças em contacto com o produto do equipamento básico:

Aço de placa de carbono-níquel e zinco, aço inoxidável, PTFE, acetal, placa cromada, pele, UHMWPE V-maxt, carboneto de tungsténio, cerâmica, nylon, alumínio

# Dados técnicos

## Série ProContractor DutyMax EH230DI

	E.U.A.	Métrico
Pressão de trabalho máxima do produto . . .	3300 psi	22,8 MPa, 228 bar
Capacidade do reservatório hidráulico . . . .	1,25 galões	4,75 litros
Motor . . . . .	3 CV	2,2 kW
Tensão, fase de frequência da amperagem	220 VCA, 15 A 50 Hz, monofase	220 VCA, 15 A 50 Hz, monofase
Tamanho máximo do bico . . . . .	0.039	
Débito máximo em fluxo livre . . . . .	1,56 gpm	5,9 l/min
Ligação do tubo flexível. . . . .	3/8 npsm (f)	
Ciclos por galão	80	21,1
Níveis de som (Medidos em condições de carga normal máxima)		
CV do motor . . . . .	3,0	
Pressão sonora	80 dBa	
Potência sonora	95	
Tamanho das entradas/saídas		
Tamanho da entrada de produto . . . . .	1 npt (m)	
Tamanho da saída de produto . . . . .	3/8 npt (m)	
Peso		
. . . . .	227 lbs.	103 kg
Largura		
. . . . .	26,5 pol.	67 cm
Comprimento		
. . . . .	52 in.	132 cm
Altura		
. . . . .	39 in.	99 cm



## Série ProContractor DutyMax EH300DI

	E.U.A.	Métrico
Pressão de trabalho máxima do produto . .	3300 psi	22,8 MPa, 228 bar
Capacidade do reservatório hidráulico . . . .	1,25 galões	4,75 litros
Motor . . . . .	7,5 CV	5,5 kW
Tensão, fase de frequência da amperagem	400 VCA, 11 A, 50 Hz, trifásica	400 VCA, 11 A 50 Hz, trifásica
Tamanho máximo do bico . . . . .	0.057	
Débito máximo em fluxo livre . . . . .	3,0 gpm	11,3 l/min
Ligação do tubo flexível . . . . .	1/2 npsm (f)	
Ciclos por galão	52	13,7
<b>Níveis de som (Medidos em condições de carga normal máxima)</b>		
CV do motor . . . . .	7,4	
Pressão sonora	80 dBa	
Potência sonora	95	
<b>Tamanho das entradas/saídas</b>		
Tamanho da entrada de produto . . . . .	1 npt (m)	
Tamanho da saída de produto . . . . .	1/2 npt (m)	
<b>Peso</b>		
. . . . .	266 lbs.	120,6 kg
<b>Largura</b>		
. . . . .	26,5 pol.	67 cm
<b>Comprimento</b>		
. . . . .	52 in.	132 cm
<b>Altura</b>		
. . . . .	39 in.	99 cm

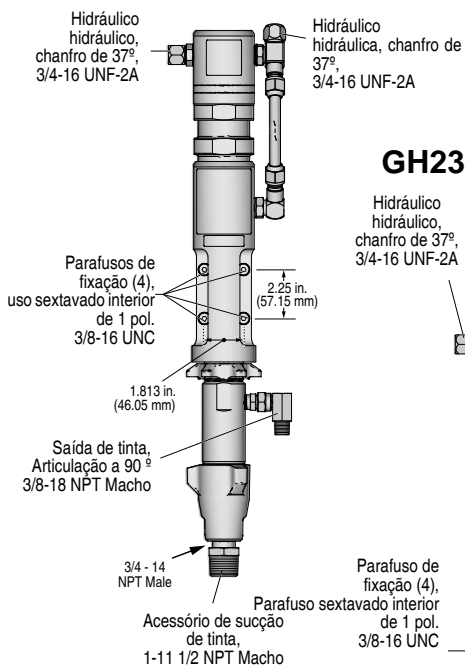
# Dados técnicos

<b>Série ProContractor DutyMax GH230</b>		
	E. U.A.	Métrico
Pressão de trabalho máxima do produto . . .	3300 psi	22,8 MPa, 228 bar
Capacidade do reservatório hidráulico . . . . .	1,25 galões	4,75 litros
Pressão hidráulica máxima . . . . .	1855 psi	12,8 MPa, 128 bar
Motor . . . . .	200 cc (6,5 cv)	
Tamanho máximo do bico . . . . .	0.053	
Débito máximo em fluxo livre . . . . .	2,35 gpm	10,7 l/min
Ligação do tubo flexível. . . . .	3/8 npsm (m)	
<b>Ruído (dBa)</b>		
Pressão sonora máxima . . . . .	96 dBa	
Potência sonora máxima	110 dBa	
<b>Tamanho das entradas/saídas</b>		
Tamanho da entrada de produto. . . . .	1 5/16-12 UN-ZA	
Tamanho da saída de produto . . . . .	3/8 npt (m)	
<b>Peso</b>		
. . . . .	229 lbs.	104 kg
<b>Largura</b>		
. . . . .	26,5 pol.	67 cm
<b>Comprimento</b>		
. . . . .	52 in.	132 cm
<b>Altura (enrolador do tubo flexível para cima)</b>		
. . . . .	39 in.	99 cm
<b>Kit OEM</b>		
Rácio de pressão hidráulica/pintura . . . . .	1,78:1	
Taxa de ciclos máxima	145 cpm	
<b>Entrada fornecida pelo utilizador</b>		
Pressão hidráulica máxima . . . . .	1855 psi	12,8 MPa, 128 bar
Fluxo hidráulico necessário em fluxo livre	6,60 gpm	25 l/min
<b>Saída da unidade</b>		
Pressão máxima do produto	3300 psi	22,8 MPa, 228 bar
Fluxo máximo	3,0 gpm	11,4 l/min
<b>Peso</b>		
. . . . .	35 lb.	15,9 kg
<b>Largura</b>		
. . . . .	8,94 pol.	227 mm
<b>Profundidade</b>		
. . . . .	5,38 in.	137 mm
<b>Altura</b>		
. . . . .	28,80 in.	732 mm

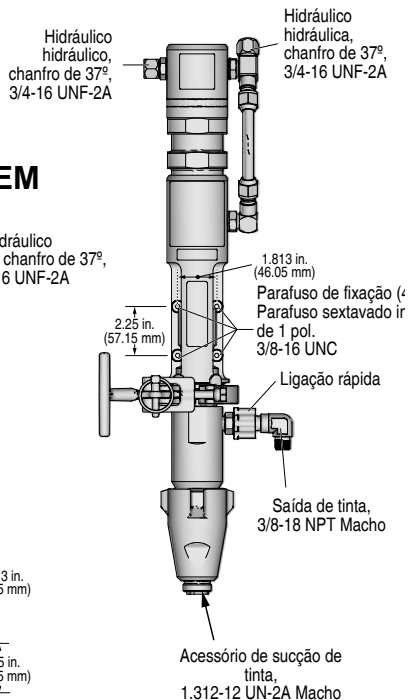
## Série ProContractor DutyMax GH300

	E.U.A.	Métrico
Pressão de trabalho máxima do produto . .	3300 psi	22,8 MPa, 228 bar
Capacidade do reservatório hidráulico . . . .	1,25 galões	4,75 litros
Pressão hidráulica máxima. . . . .	1855 psi	12,8 MPa, 128 bar
Motor . . . . .	270 cc (9,0 cv)	
Tamanho máximo do bico . . . . .	0.057	
Débito máximo em fluxo livre . . . . .	3,0 gpm	11,4 l/min
Ligação do tubo flexível . . . . .	3/8 npsm (m)	
<b>Ruído (dBa)</b>		
Pressão sonora máxima. . . . .	96 dBa	
Potência sonora máxima	110 dBa	
<b>Tamanho das entradas/saídas</b>		
Tamanho da entrada de produto . . . . .	1 5/16-12 UN-ZA	
Tamanho da saída de produto . . . . .	3/8 npt (m)	
<b>Peso</b>		
. . . . .	248 lb.	112 kg
<b>Largura</b>		
. . . . .	26,5 pol.	67 cm
<b>Comprimento</b>		
. . . . .	52 in.	132 cm
<b>Altura (enrolador do tubo flexível para cima)</b>		
. . . . .	39 in.	99 cm
<b>Kit OEM</b>		
Rácio de pressão hidráulica/pintura . . . . .	1,78:1	
Taxa de ciclos máxima	145 cpm	
<b>Entrada fornecida pelo utilizador</b>		
Pressão hidráulica máxima. . . . .	1855 psi	12,8 MPa, 128 bar
Fluxo hidráulico necessário em fluxo livre	6,60 gpm	25 l/min
<b>Saída da unidade</b>		
Pressão máxima do produto	3300 psi	22,8 MPa, 228 bar
Fluxo máximo	3,0 gpm	11,4 l/min
<b>Peso</b>		
. . . . .	35 lb.	15,9 kg
<b>Largura</b>		
. . . . .	8,94 pol.	227 mm
<b>Profundidade</b>		
. . . . .	5,38 in.	137 mm
<b>Altura</b>		
. . . . .	28,80 in.	732 mm

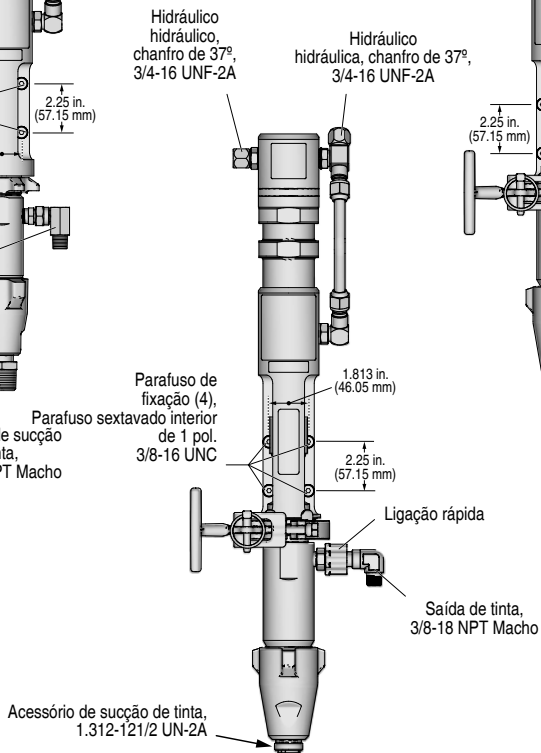
## GH130 OEM



## GH200 OEM



## GH230/300 OEM



0243130

## Garantia padrão da Graco

A Graco garante que todo o equipamento referenciado no presente documento, manufacturado pela Graco e ostentando o seu nome, está isento de defeitos de material e acabamento na data da venda para utilização do comprador original. Com a excepção de qualquer garantia especial, prorrogada ou limitada publicada pela Graco, a Graco irá, durante um período de doze meses a contar da data de venda, reparar ou substituir qualquer peça de equipamento que a Graco considere defeituosa. Esta garantia aplica-se apenas quando o equipamento for instalado, operado e mantido em conformidade com as recomendações escritas da Graco.

Esta garantia não cobre, e a Graco não será responsável, pelo desgaste normal, nem por qualquer avaria, dano ou desgaste causados por uma instalação incorrecta, utilização indevida, desgaste por atrito, corrosão, manutenção inadequada ou indevida, negligência, acidente, alteração ilegal ou substituição por componentes de terceiros. A Graco também não será responsável pelo mau funcionamento, danos ou desgaste causados pela incompatibilidade do equipamento Graco com estruturas, acessórios, equipamento ou materiais não fornecidos pela Graco, nem pela concepção, manufactura, instalação, operação ou manutenção inadequadas das estruturas, acessórios, equipamento ou materiais não fornecidos pela Graco.

Esta garantia está condicionada pela devolução previamente paga do equipamento alegadamente defeituoso a um distribuidor autorizado da Graco para verificação do alegado defeito. Se a reclamação for validada, a Graco reparará ou substituirá gratuitamente as peças defeituosas. O equipamento será devolvido ao comprador original, sendo as despesas de transporte reembolsadas. Caso a inspecção do equipamento não confirme qualquer defeito no material ou acabamento, a reparação será executada por um preço aceitável, que pode incluir o custo das peças, da mão-de-obra e do transporte.

**ESTA GARANTIA É EXCLUSIVA E SUBSTITUI QUAISQUER OUTRAS GARANTIAS, EXPRESSAS OU IMPLÍCITAS, INCLUINDO, SEM LIMITAÇÃO, A GARANTIA DE QUE O PRODUTO SIRVA PARA O USO A QUE SE DESTINA OU A GARANTIA DE ADEQUAÇÃO A UM DETERMINADO FIM.**

A obrigação única da Graco e a possibilidade de recurso do comprador pela quebra de qualquer garantia, deverão ser as supramencionadas. O comprador concorda que não há qualquer outro recurso disponível (incluindo, mas não se limitando a, danos supervenientes ou indirectos por perda de lucros, perda de vendas, lesão pessoal ou danos de propriedade, ou qualquer outra perda superveniente ou indirecta). Qualquer acção no sentido de invocar a garantia deverá ser apresentada no prazo de dois (2) anos a partir da data de aquisição.

**A GRACO NÃO FORNECE QUALQUER GARANTIA E NEGA QUAISQUER GARANTIAS IMPLÍCITAS DE QUE O PRODUTO SIRVA PARA O USO A QUE SE DESTINA, DE ADEQUAÇÃO A DETERMINADO FIM RELATIVAMENTE A ACESSÓRIOS, EQUIPAMENTO, MATERIAIS OU COMPONENTES COMERCIALIZADOS MAS NÃO FABRICADOS PELA GRACO.** Os artigos vendidos, mas não fabricados pela Graco (como motores eléctricos, interruptores, mangueiras, entre outros), são sujeitos à garantia, caso exista, do seu fabricante. A Graco prestará assistência aceitável ao comprador no caso de violação de qualquer uma destas garantias.

A Graco não será responsabilizada, em nenhuma circunstância, por prejuízos indirectos, acidentais, especiais ou consequentes, resultantes do equipamento indicado fornecido pela Graco, nem pelo fornecimento, desempenho ou utilização de quaisquer produtos ou artigos incluídos, quer devido a uma violação do contrato e da garantia, quer por negligência da Graco ou outros motivos.

# Informações da Graco

Para obter as informações mais recentes sobre os produtos da Graco, visite [www.graco.com](http://www.graco.com).

Para obter informações sobre patentes, consulte [www.graco.com/patents](http://www.graco.com/patents).

**PARA ENCOMENDAS**, contacte o seu distribuidor da Graco ou ligue para o N<sup>o</sup> 1-800-690-2894 para saber qual o distribuidor mais próximo.

*Todos os dados escritos e visuais contidos neste documento reflectem as informações mais recentes do produto disponíveis aquando da publicação.*

*A Graco reserva-se o direito de efectuar alterações a qualquer momento sem aviso prévio.*

Tradução das instruções originais. This manual contains Portuguese. MM 334606

**Sede da Graco:** Minneapolis

**Escritórios internacionais:** Bélgica, China, Japão, Coreia

**GRACO INC. AND SUBSIDIARIES • P.O. BOX 1441 • MINNEAPOLIS MN 55440-1441 • USA**

**Copyright 2014, Graco Inc. Todos os locais de fabrico da Graco estão registados em conformidade com a ISO 9001.**

[www.graco.com](http://www.graco.com)

Revisão D, May 2016