

DutyMax EH/GH™ 230/300, DH230 HD Хидравлични пръскачки

334684J

BG

Само за професионална употреба.

Не са одобрени за употреба на места с взривоопасна атмосфера или на опасни места.

За преносимо оборудване за пръскане без въздух на архитектурни бои и покрития.

228 бара (22,8 МПа, 3300 psi) Максимално работно налягане

Вижте страница 3 за информация за модела, включително максимално работно налягане и одобрявания.

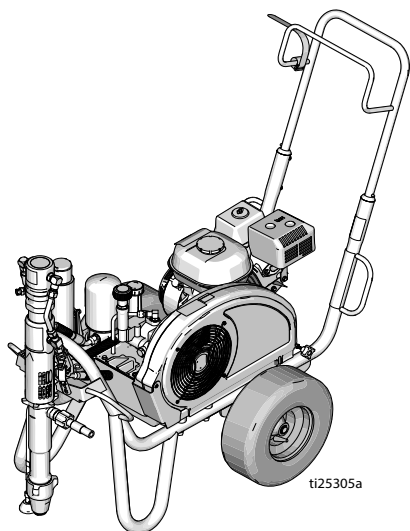


Важни инструкции за безопасност

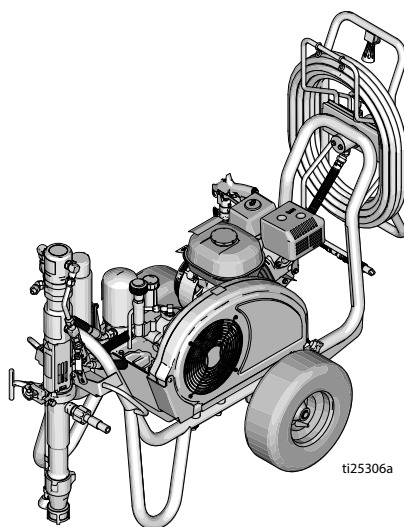
Прочетете всички предупреждения и инструкции в настоящото и в допълнителните ръководства. Запознайте се с органите за управление и правилното използване на оборудването. Запазете тези инструкции.

Допълнителни ръководства:

308491	Пистолет DutyMax DH/GH230	334654	Помпа
309495	Пистолет DutyMax GH300	310812	Електродвигател



Серия Standard



Серия ProContractor

Използвайте само оригинални резервни части Graco.

Използването на резервни части, които не са с произход от Graco може да анулира гаранцията.



Съдържание

Модели	3
Опции за комплект с електродвигател	3
Комплекти OEM (оригинално оборудване от производител)	3
Предупреждения	4
Предупреждения относно електродвигателя	4
Предупреждения относно електродвигателя	6
Предупреждения относно двигатели с вътрешно горене	7
Предупреждения относно електродвигатели и двигатели с вътрешно горене	8
Идентификация на компонентите	11
Модели Standard (EH/GH230, 300 HD)	11
Модели ProContractor (EH/GH230, 300 HD)	12
Модел ProContractor (DH230 HD)	13
Заземяване	14
Процедура за заземяване на бензинов двигател	14
Процедура за заземяване за електродвигател	14
Заземяване на кофи	15
Защита на веригата	15
Настройка	16
Смяна на двигател с вътр. горене или електродвигател	16
Пълна настройка	17
Процедура за освобождаване на налягането	19
Стартиране (модели с двигатели с вътрешно горене)	20
Стартиране (електрически модели)	23
Как да се пръска	25
Switch Tip™ и предпазител	25
Пръскане	25
Почистване на запушвания в дюзата	26
Макара за маркуч	26
Почистване	27
Поддръжка	29
Откриване и отстраняване на неизправности	31
Помпи Серия Standard	33
Помпа серия ProContractor	34
Части за Серия Standard DutyMax EH/GH230/300 HD	37
Серия ProContractor, DH230/EH/GH230/300 HD	49
Технически данни	64
Серия Standard DutyMax EH230 HD	64
Серия Standard DutyMax EH300 HD	65
Серия Standard DutyMax GH230 HD	66
Серия Standard DutyMax GH300 HD	67
Серия ProContractor DutyMax EH230 HD	68
Серия ProContractor DutyMax EH300 HD	69
Серия ProContractor DutyMax DH230/GH230 HD	70
Серия ProContractor DutyMax GH300 HD	71
Стандартна гаранция на Graco	75
Информация за Graco	76

Модели

Пистолет DutyMax EH230 HD

Модел:	Standard	ProContractor		
24W941	✓			
24W942		✓		

Пистолет DutyMax DH230 HD

Модел:	Standard	ProContractor		
17G592		✓		

DutyMax GH230 HD

Модел:	Standard	ProContractor	Комплект двигател 120 V	Комплект двигател 120 V ETL/CSA/UL
24W943	✓			
24W944	✓		✓	
24W945	✓			✓
24W962		✓		
24W963		✓	✓	
24W964		✓		✓

Пистолет DutyMax EH300 HD

Модел:	Standard	ProContractor		
24W965	✓			
24W966		✓		

DutyMax GH300 HD

Модел:	Standard	ProContractor		
24W967	✓			
25P353	✓			
24W968		✓		
25P352		✓		
24W967V	✓			
24W968V		✓		

Опции за комплект с електродвигател

Номер на комплекта	Модел на пръскачката	Описание
248950	DH230/GH230/GH300*	120 V AC, 60 Hz, 20 A, ETL/CSA/UL одобрен
248949	DH230/GH230/GH300*	120 V AC, 60 Hz, 15 A
24M668	DH230/GH230/GH300*	240 V AC, 50 Hz, 13,4 A
24M669	GH300	400 V AC, 50 Hz, 11,0 A

* Производителността е ограничена, когато се използва електродвигател вместо двигател с вътрешно горене.

Комплекти OEM (оригинално оборудване от производител)

Номер на комплекта	Модел OEM (оригинално оборудване от производител)	Описание
24W299	GH230/300 OEM (оригинално оборудване от производител)	Максимално работно налягане 22,8 MPa (228 bar, 3300 psi)

Предупреждения

Следните предупреждения се отнасят за настройването, използването, заземяването, поддръжката и ремонта на това оборудване. Удивителният знак обозначава общо предупреждение, а символите за опасност се отнасят за специфичните за дадена процедура рискове. Когато тези символи се появят в това ръководство, вижте отново тези Предупреждения. Ако е приложимо, в настоящото ръководство могат да се срещнат специфични за даден продукт символи и предупреждения за опасност, които не са разгледани в този раздел.

Предупреждения относно електродвигателя



ОПАСНОСТ



ОПАСНОСТ ЗА ПОРАЖЕНИЕ ОТ ЕЛЕКТРИЧЕСКИ ТОК С ВИСОКО НАПРЕЖЕНИЕ

Това оборудване използва захранване с високо напрежение. Неправилен контакт с оборудване под високо напрежение ще причини смърт или тежко нараняване.

- Изключвайте и разединявайте захранващия кабел, преди да предприемате обслужване на оборудването.
- Настоящото оборудване трябва да бъде заземено. Свързвайте само към заземен електрически контакт.
- Използвайте само 3-жилни кабели за 240 V и еднофазните модели.
- Използвайте само 5-жилни кабели за 400 AC и трифазните модели.
- Уверете се дали заземителните щифтове върху захранващия и удължителния кабел са изправни.
- Не излагайте на дъжд. Съхранявайте на закрито.

ПРЕДУПРЕЖДЕНИЕ

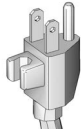


ЗАЗЕМЯВАНЕ

Този продукт трябва да бъде заземен. В случай на късо съединение заземяването намалява риска от електрически удар, като предоставя изходен проводник за електрическия ток. Този продукт е оборудван с шнур със заземяващ проводник с подходящ за заземяване щепсел. Щепселът трябва да бъде поставен в контакт, който е правилно монтиран в съответствие с местните правилници и наредби.

- Неправилен монтаж на заземяващия щепсел е в състояние да предизвика опасност за поражение от електрически ток.
- Когато се налага ремонт или смяна на шнура или щепсела, не свързвайте заземяващия проводник към който и да е от плоските щифтове.
- Проводникът, чиято външна изолация е зелена, със или без жълти ивици, е заземяващият проводник.
- Когато не разбирате напълно инструкциите за заземяване или се съмнявате дали изделието е правилно заземено, проверявайте го с квалифициран електротехник или сервизен работник.
- Не променяйте доставения щепсел; ако той не пасва на електрическия контакт, осигурете монтиране на подходящ контакт от квалифициран електротехник.
- Това устройство е предназначено за употреба в електрическа мрежа с номинално напрежение 120V или 230V и има заземяващ щепсел, подобен на показания на фигурата по-долу.

120V за САЩ



230V



- Включвайте продукта единствено към щепселна кутия със същата конфигурация като щепсела му.
- Не използвайте адаптер за това изделие.

Удължителни кабели:

- Използвайте единствено 3-жилен удължителен кабел със заземяващ щепсел и заземен контакт, съвместим с щепсела на продукта.
- Уверете се, че удължителният кабел не е повреден. Ако е необходим удължителен кабел за захранване, използвайте 12 AWG, минимум (2,5 mm²), за провеждане на тока, който продуктът консумира.
- Кабел с недостатъчно сечение води до пад на напрежението в захранващата линия, до загуба на енергия и прегряване.

Предупреждения относено електродвигателя



ПРЕДУПРЕЖДЕНИЕ










ОПАСНОСТ ОТ ПОЖАР И ВЗРИВ

Леснозапалими изпарения, като изпарения от разтворители и бои, на **работната площадка** могат да се възпламенят или да избухнат. За да предотвратите пожар и експлозия:

- Не пръскайте възпламеними или запалими материали в близост до открит пламък или източници на запалване като цигари, двигатели или електрически съоръжения.
- Протичането на боя или разтворител през оборудването може да породи статично електричество. Статичното електричество създава опасност от пожар или експлозия при наличие на пари от бои или разтворители. Всички части на системата за пръскане, включително помпата, маркучът, пистолетът за пръскане и устройства във или в близост до участъка на пръскане, трябва да са правилно заземени за защита от искри и разреждане на статично електричество. Използвайте проводящи или заземени маркучи за пръскане на боя под високо налягане без въздух на Graco.
- Проверете дали всички контейнери и колекторни установки са заземени, за да предотвратите разряд на статично електричество. Не използвайте кофи за боя, освен ако са антистатични и проводящи.
- Свързвайте към заземен контакт и използвайте заземени удължителни кабели. Не използвайте адаптер 3-към-2 щифта.
- Не използвайте боя или разтворител, съдържащи халогенирани въглеводороди.
- Не пръскайте запалими или горливи
- Поддържайте участъка на пръскане добре проветрен. Поддържайте достатъчно подаване на чист въздух през участъка.
- Пръскачката генерира искри. Дръжте помпата на добре проветрено място, на поне 6,1 m (20 фута) от зоната на пръскане, когато пръскате, промивате, почиствате или извършвате обслужване. Не пръскайте върху помпения агрегат.
- Не пушете в зоната на пръскане и не пръскайте на места, където има искри или пламък.
- В зоната, в която се пръска, не включвайте ключове за осветление, двигатели или подобни предмети, които могат да произведат искри.
- Поддържайте помещението чисто и без контейнери за боя и разтворители, парцали или други запалими материали.
- Запознайте се със съдържанието на боите и разтворителите, които пръскате. Прочетете всички информационни листове за безопасност (SDS) и етикети на контейнерите, съпътстващи боите и разтворителите. Спазвайте инструкциите за безопасност на производителя на бои и разтворители.
- Трябва да има пожарогасител, който е в изправност.

Предупреждения относно двигатели с вътрешно горене

 ПРЕДУПРЕЖДЕНИЕ	
   	<p>ОПАСНОСТ ОТ ПОЖАР И ВЗРИВ</p> <p>Леснозапалими изпарения, като изпарения от разтворители и бои, на работната площадка могат да се възпламенят или да избухнат. За да предотвратите пожар и експлозия:</p> <ul style="list-style-type: none"> • Използвайте оборудването само на добре проветриво място. • Не пълнете резервоара за гориво, когато двигателят работи или е горещ; изключете двигателя и го оставете да се охлади. Горивото е леснозапалимо и може да се възпламени или взриви, ако се разлиее върху гореща повърхност. • Отстранете всички запалителни източници, като сигнални лампи, цигари, преносими електрически лампи и найлонови покривала (вероятност от образуване на електростатичен разряд). • Почиствайте работната площадка от отпадъчни материали, включително от разтворители, парцали и гориво. • Не включвайте или изключвайте захранващи кабели, не включвайте или изключвайте мрежови прекъсвачи или ключове за осветление при наличие на леснозапалими изпарения. • Заземявайте оборудването на работната площадка. Вижте инструкциите за Заземяване. • Използвайте само заземени маркучи. • Дръжте пистолета здраво към страната на заземяния контейнер, когато пръскате в него. Не използвайте кофи за боя, освен ако са антистатични и проводящи. • Спрете незабавно работа, ако започне статично искрене или почувствате удар. Не използвайте оборудването, докато не откриете и отстраните проблема. • Дръжте на разположение работещ пожарогасител на работната площадка.
	<p>ОПАСНОСТ ОТ ВЪГЛЕРОДЕН МОНОКСИД</p> <p>Изгорелите газове съдържат отровен въглероден моноксид, който е газ без цвят и мирис. Вдишването на въглероден моноксид може да причини смърт.</p> <ul style="list-style-type: none"> • Не работете в затворено помещение.
	<p>ОПАСНОСТ ОТ ИЗГАРЯНЕ</p> <p>Повърхностите на оборудването и течността, която се нагрява, могат да станат много горещи по време на работа. За да избегнете сериозни изгаряния:</p> <ul style="list-style-type: none"> • Не докосвайте гореща течност или оборудване.

Предупреждения

Предупреждения относено електродвигатели и двигатели с вътрешно горене

ПРЕДУПРЕЖДЕНИЕ



ОПАСНОСТ ОТ ИНЖЕКТИРАНЕ В КОЖАТА

Струя под високо налягане може да инжектира токсини в тялото и да причини сериозно телесно нараняване. В случай на впръскване **трябва да получите незабавно хирургическа помощ.**

- Не насочвайте пистолета и не пръскайте срещу хора или животни.
- Пазете ръцете и тялото си далеч от изпускателния отвор. Не се опитвайте например да спирате течове с която и да е част от тялото си.
- Винаги използвайте предпазното устройство в края на дюзата. Не пръскайте, ако предпазното устройство на крайника на дюзата е на мястото си.
- Използвайте крайници за дюзи Graco.
- Внимавайте, когато почиствате и сменяте крайниците на дюзите. В случай на задръстване на дюзата в процеса на пръскане, следвайте **процедурата за освобождаване на налягането**, за да изключите устройството и да освободите налягането, преди да отстраните дюзата, за да я почистите.
- Оборудването поддържа налягането след изключване на захранването. Не оставяйте оборудването включено или под налягане, когато е без наблюдение. Следвайте **Процедурата за освобождаване на налягането**, когато оборудването е без надзор или не се ползва, както и преди обслужване, почистване или демантиране на части.
- Проверете частите за признаци на повреда. Сменяйте всички повредени маркучи или части.
- Тази система може да произвежда налягане 22,8 MPa (228 bar, 3300 psi). Използвайте резервни части и аксесоари на Graco, които са с номинален показател за минимум 22,8 MPa (228 bar, 3300 psi).
- Винаги включете блокировката на спуська, когато не пръскате. Проверете дали блокировката на спуська е в изправност.
- Проверете дали всички съединения са обезопасени, преди да работите с устройството.
- Научете как да спирате бързо устройството и да освобождавате налягането. Запознайте се добре с органите за управление.

ПРЕДУПРЕЖДЕНИЕ



ОПАСНОСТ ОТ НЕПРАВИЛНА ЕКСПЛОАТАЦИЯ НА ОБОРУДВАНЕТО

Неправилната експлоатация може да причини смърт или сериозно нараняване.

- Когато боядисвате, винаги носете защитни ръкавици, очила и респиратор или маска.
- Не работете и не пръскайте близо до деца. Винаги дръжте децата на разстояние от оборудването.
- Не се прехвърляйте и не стойте върху нестабилна опора. Винаги поддържайте ефективно ходене и равновесие.
- Внимавайте и се самонаблюдавайте какво вършите.
- Не работете с устройството, когато сте уморени или сте под влияние на медикаменти или алкохол.
- Не връзвайте и не прегъвайте маркуча.
- Не подлагайте маркуча на температури или налягания, по-големи от определените от Graco.
- Не използвайте маркуча като силово средство за теглене или повдигане на оборудването.
- Да не се пръска с маркуч по-къс от 25 фута.
- Не променяйте и не модифицирайте оборудването. Промени или модификации могат да анулират одобрението от съответните агенции и да създадат рискове за безопасността.
- Уверете се, че цялото оборудване е приспособено и одобрено за средата, в която го използвате.



ОПАСНОСТ ПРИ АЛУМИНИЕВИ ЧАСТИ ПОД ВИСОКО НАЛЯГАНЕ

Използването в оборудване под налягане на течности, несъвместими с алуминий, може да предизвика сериозна химическа реакция и разкъсване на оборудването. Неспазването на това предупреждение може да доведе до смърт, сериозно нараняване или повреда на имущество.

- Не използвайте 1,1,1-трихлоретан, метилхлорид, други халогенирани въглеродородни разтворители или течности, които съдържат такива разтворители.
- Не използвайте белина.
- Много други течности могат да съдържат химикали, които могат да реагират с алуминия. Свържете се със своя доставчик на материали за информация относно съвместимостта.



ОПАСНОСТ ОТ ДВИЖЕЩИ СЕ ЧАСТИ

Движещите се части могат да притиснат, порежат или отрежат пръсти или други части от тялото.

- Стойте на разстояние от движещите се части.
- Не работете с оборудване със свалени защитни устройства и капаци.
- Оборудването под налягане може да се включи без предупреждение. Преди да проверите, преместите или извършите техническо обслужване на оборудването, извършете **процедурата за освобождаване на налягането** и прекъснете всички източници на електрозахранване.



ПРЕДУПРЕЖДЕНИЕ



ОПАСНОСТ ОТ ЗАПЛИТАНЕ

Въртящите се части могат да причинят сериозни наранявания.

- Стойте на разстояние от движещите се части.
- Не работете с оборудване със свалени защитни устройства и капаци.
- Не носете широки дрехи, бижута и не оставяйте дългата си коса неприбрана, докато работите с оборудването.
- Оборудването може да се включи без предупреждение. Преди да проверите, преместите или извършете техническо обслужване на оборудването, извършете **процедурата за освобождаване на налягането** и прекъснете всички източници на електрозахранване.



ОПАСНОСТ ОТ ТОКСИЧНА ТЕЧНОСТ ИЛИ ИЗПАРЕНИЯ

Отровните течности или изпарения могат да доведат до сериозно увреждане или смърт, ако попаднат в очите или по кожата, ако бъдат вдишани или погълнати.

- Прочетете информационните листове за безопасност на материалите, за да се запознаете със специфичните опасности от течностите, които използвате.
- Съхранявайте опасната течност в одобрени контейнери и ги изхвърляйте съгласно приложимите разпоредби.



ОПАСНОСТ ОТ ОТКАТ

Пистолетът може да даде откат, когато натиснете спусъка. Ако не сте стъпили стабилно, може да паднете и сериозно да се нараните.



ЛИЧНИ ПРЕДПАЗНИ СРЕДСТВА

На работната площадка носете подходящи предпазни средства, за да предотвратите сериозно нараняване, включително нараняване на очите, загуба на слуха, вдишване на отровни пари и изгаряния. Предпазните средства включват, но не само:

- Предпазни очила и предпазни средства за ушите.
- Респиратори, защитно облекло и ръкавици, както е препоръчано от производителя на течността и разтворителя.

КАЛИФОРНИЙСКО СТАНОВИЩЕ 65

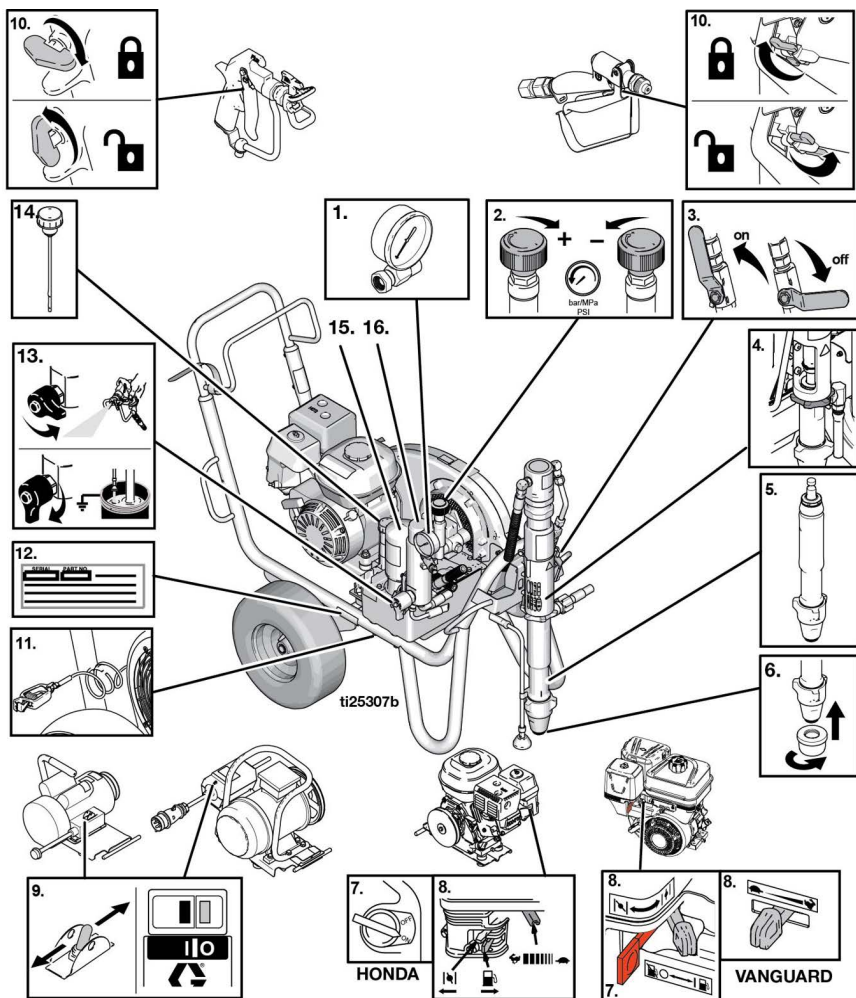
Изгорелите газове от двигателя на този продукт съдържат химикал, за който в щата Калифорния се знае, че причинява рак, увреждания на плода или други репродуктивни проблеми.

Този продукт съдържа химикал, за който в щата Калифорния е известно, че причинява рак, увреждания на плода или други репродуктивни проблеми. Измивайте ръцете си след работа.

Идентификация на компонентите

Идентификация на компонентите

Модели Standard (EH/GH230, 300 HD)

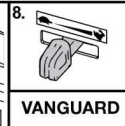
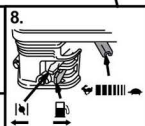
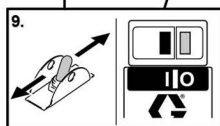
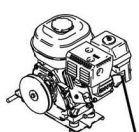
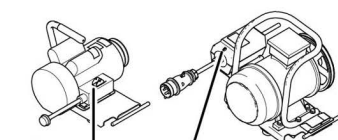
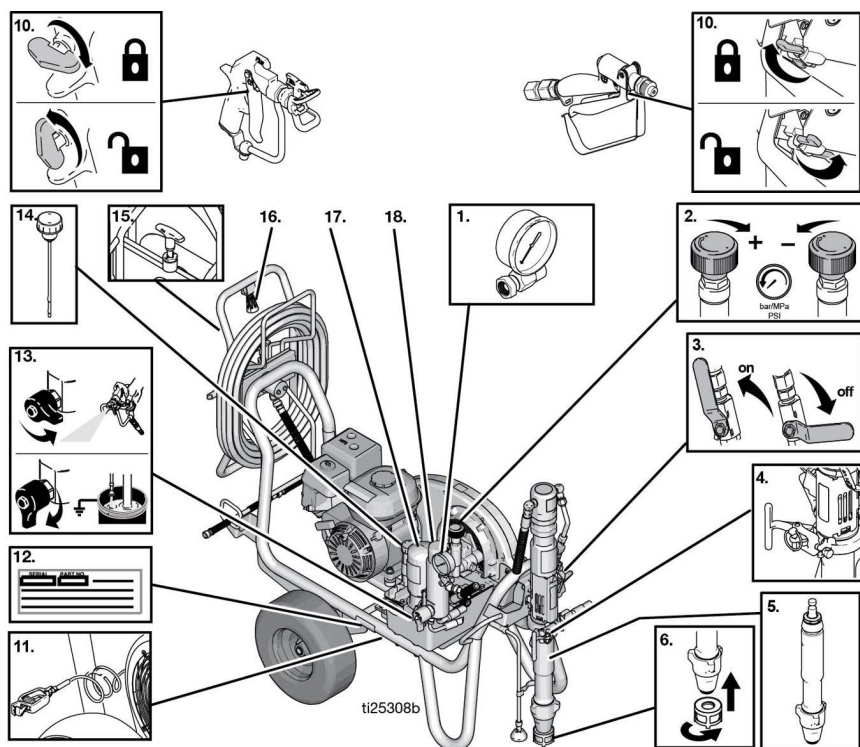


1	Манометър
2	Управление на налягането
3	Вентил на хидравличната помпа
4	Холендър на помпата
5	Нагнетателна помпа
6	Филтър на входния отвор
7	Превключвател On/Off (Вкл./Изкл.) на двигателя
8	Органи за управление на двигателя

9	Ключ On/Off (Вкл./Изкл.) на електродвигателя
10	Блокировка на спусъка на пистолета
11	Заземяваща щипка
12	Табелка със сериен номер
13	Вентил за пълнене/източване
14	Капачка за хидравличното масло/измервателна пръчка
15	Филтър за хидравлично масло
16	Филтър за боя

Идентификация на компонентите

Модели ProContractor (EH/GH230, 300 HD)

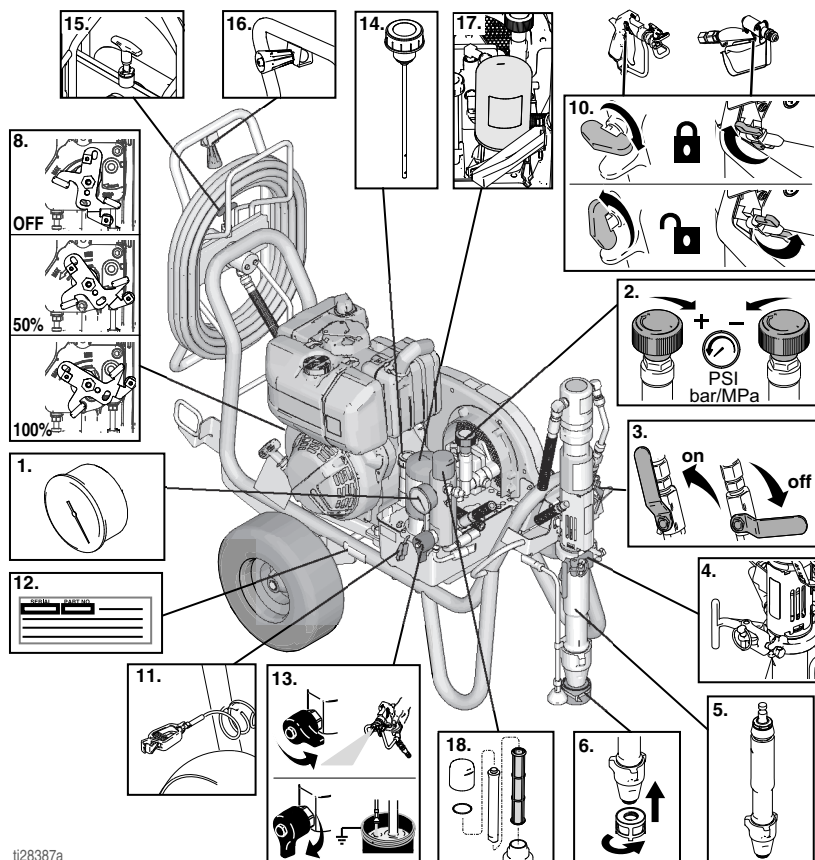


1	Манометър
2	Управление на налягането
3	Вентил на хидравличната помпа
4	ProConnect
5	Нагнетателна помпа
6	Филтър на входния отвор
7	Превключвател On/Off (Вкл./Изкл.) на двигателя
8	Органи за управление на двигателя
9	Ключ On/Off (Вкл./Изкл.) на електродвигателя

10	Блокировка на спусъка на пистолета
11	Заземяваща щипка
12	Табелка със сериен номер
13	Вентил за пълнене/източване
14	Капачка за хидравличното масло/измервателна пръчка
15	Блокировка на макарата за маркуч
16	Дръжка на макарата за маркуч
17	Филтър за хидравлично масло
18	Филтър за боя

Идентификация на компонентите

Модел ProContractor (DH230 HD)



ti28387a

1	Манометър
2	Управление на налягането
3	Вентил на хидравличната помпа
4	ProConnect
5	Нагнетателна помпа
6	Филтър на входния отвор
8	Органи за управление на двигателя
10	Блокировка на спусъка на пистолета

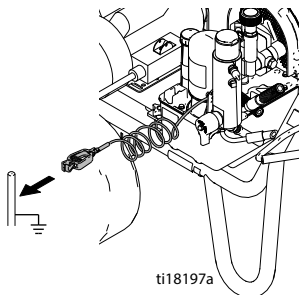
11	Заземяваща щипка
12	Табелка със серийен номер
13	Вентил за пълнене/източване
14	Капачка за хидравличното масло/ измервателна пръчка
15	Блокировка на макаратата за маркуч
16	Дръжка на макаратата за маркуч
17	Филтър за хидравлично масло
18	Филтър за боя

Заземяване

Процедура за заземяване на бензинов двигател



Оборудването трябва да бъде заземено, за да се намали рискът от статично искрене. Статичното искрене може да доведе до възпламеняване или взрив на изпаренията. Заземяването предоставя изходен проводник за електрическия ток.



За да заземите пръскачката: Свържете заземяващата щипка на пръскачката към заземяването.

Маркучи за въздух и течност: Използвайте само електропроводими маркучи с не повече от 150 m (500 фута) обща дължина на маркуча, за да се гарантира непрекъснатост на заземяването. Проверете електрическото съпротивление на маркучите. Ако общото съпротивление към земя надвишава 29 мегаома, сменете незабавно маркуча.

Пистолет за пръскане: Заземете през съединението към подходящо заземен маркуч за течност и помпа.

Процедура за заземяване за електродвигател

ОПАСНОСТ

ОПАСНОСТ ЗА ПОРАЖЕНИЕ ОТ ЕЛЕКТРИЧЕСКИ ТОК С ВИСОКО НАПРЕЖЕНИЕ

Това оборудване използва захранване с високо напрежение. Неправилен контакт с оборудване под високо напрежение ще причини смърт или тежко нараняване.

- Изключвайте и разединявайте захранващия кабел, преди да предприемате обслужване на оборудването.
- Настоящото оборудване трябва да бъде заземено. Свързвайте само към заземен електрически контакт.
- Използвайте само 3-жилни удължителни кабели за 240 V и еднофазни модели
- Използвайте само 5-жилни кабели за 400 AC и трифазните модели.
- Уверете се дали заземителните щифтове върху захранващия и удължителния кабел са изправни.
- Не излагайте на дъжд. Съхранявайте в закрито пространство.
- Окабеляването трябва да се извърши от квалифициран електротехник и да е в съответствие с местните правилници и наредби.

Кабелът на пръскачката включва заземителен проводник с подходящ заземителен контакт.

При използване на електродвигател щепселът трябва да е свързан към електрически контакт, който е правилно монтиран и заземен съгласно всички местни правилници и наредби.

Не променяйте доставения щепсел; ако той не пасва на електрическия контакт, осигурете монтиране на подходящ контакт от квалифициран електротехник.

Изисквания за захранването

- Машините 110-120 V изискват 100-120 V AC, 50/60 Hz, 15 A, 1Ø.
- Машините 230 V изискват 230 V AC, 50/60 Hz, 16 A, 1Ø
- 380-400V машини изискват 400 V AC, 50 Hz, 16A, 3Ø, 3P+N+E, 6H захранващо свързване
- За да работи с пръскачката EH300DI (24W965), генераторът трябва да бъде оразмерен за 15 kW изходна мощност (минимум).

Удължителни кабели

Използвайте удължителен кабел с изправен щепсел за заземяване. Ако е необходим удължителен кабел, използвайте 3-жилен кабел, тип 2,5 mm² (12 AWG) минимум.

ЗАБЕЛЕЖКА: По-малък измерителен прибор или по-дълги удължителни кабели могат да намалят техническите показатели на пръскачката.

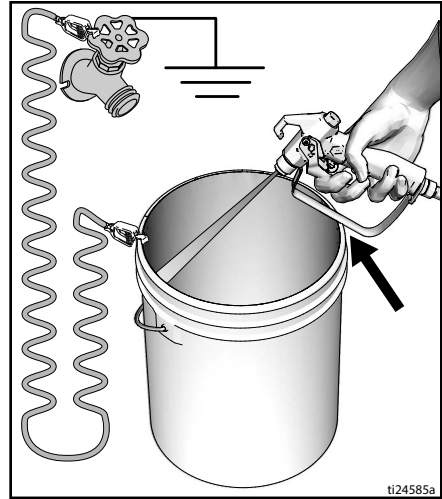
Заземяване на кофи

Кофи с разтворител, използвани при промиване: Следвайте местните разпоредби. Използвайте само проводящи метални кофи, поставени върху заземена повърхност. Не поставяйте кофата върху непроводяща повърхност, като хартия или картон, която прекъсва заземяването.



Винаги заземявайте метална кофа: свързвайте заземяващ проводник към кофата. Защипете единия му край към кофата, а другия към истинска земя, например водопроводна тръба.

За да поддържате непрекъснато заземяване, когато пръскачката се промива или налягането е освободено: задържайте метална част от пистолета за пръскане плътно до стената на заземената метална кофа, а после натиснете спусъка.

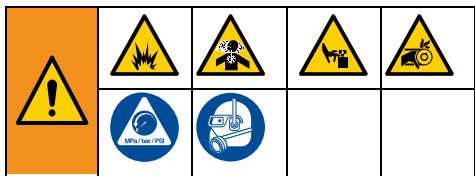


Защита на веригата

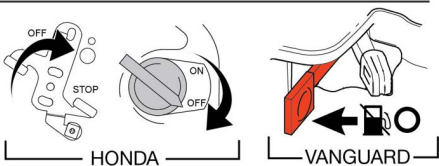
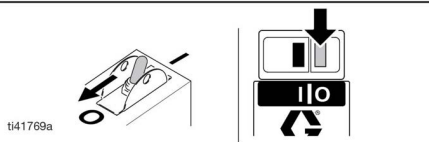
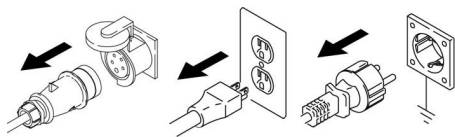
Свързвайте пръскачките само към вериги, които имат правилно оразмерен прекъсвач и/или предпазители (за изисквания относно захранване на машините вижте **Технически данни**, страници 60-63).

Настройка

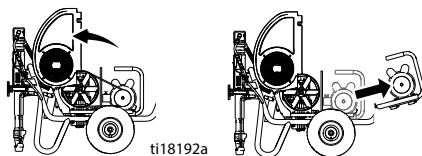
Смяна на двигател с вътр. горене или електродвигател



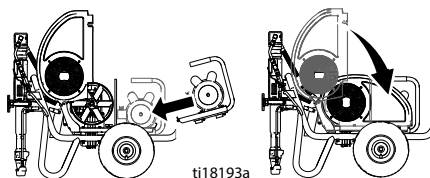
1. Изключете електродвигателя и извадете щепсела или поставете двигателя с вътр. горене в позиция OFF/STOP (ИЗКЛ./СТОП). Разхлабете крилчатата гайка на предпазителя за ремъка и скобата на двигателя. Извършете **Процедура за освобождаване на налягането**, стр. 15.



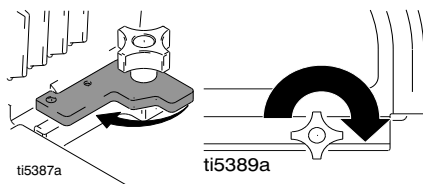
2. Повдигнете защитната преграда за ремъка. Свалете ремъка. Наклонете ел. двигателя/двигателя и го извадете.



3. Наклонете ел. двигателя/двигателя. Монтирайте ел. двигателя/двигателя. Монтирайте ремъка. Спуснете надолу защитната преграда за ремъка.

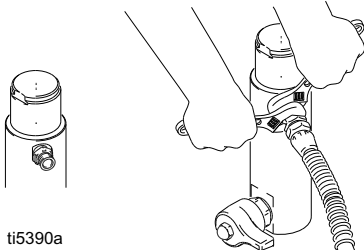


4. Завъртете скобата на двигателя. Затегнете скобата на двигателя и крилчатата гайка на защитната преграда за ремъка.

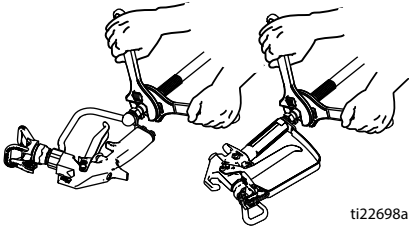


Пълна настройка

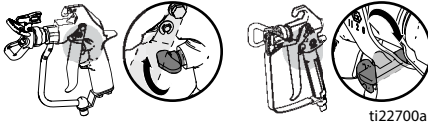
1. **Всички пръскачки освен ProContractor:** Свържете подходящ маркуч на Graco за високо налягане към пръскачката.



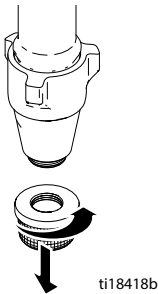
2. Монтирайте маркуча към пистолета и го затегнете здраво.



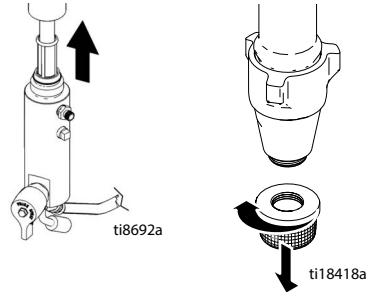
3. Включете блокировката на спусъка.



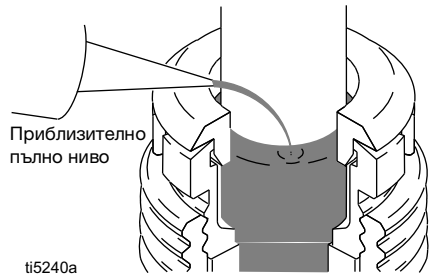
4. Отстранете протектора на дюзата.
5. **Серия Standard:** Завинтете входния филтър към долната част на смукателния маркуч и затегнете здраво на ръка.



6. Когато пръскате текстура, отстранете входния филтър и филтърната решетка.



7. Напълнете холенера с TSL (херметик), за да предотвратите преждевременното износване на уплътнението. Правете това всеки път, когато пръскате.

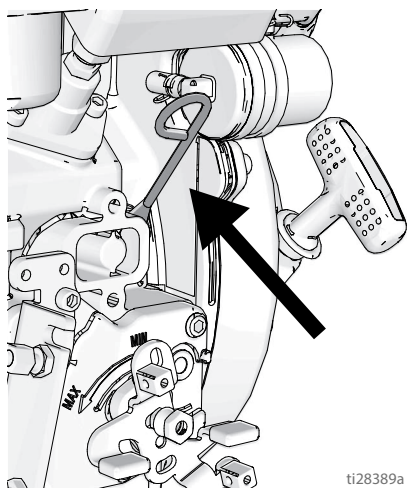


8. Проверете нивото на маслото в двигателя.

БЕНЗИНОВ ДВИГАТЕЛ

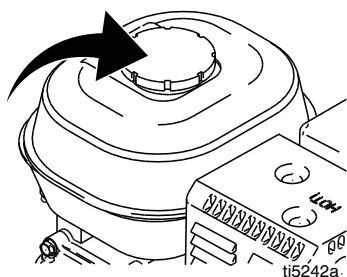


ДВИГАТЕЛ С ДИЗЕЛОВО ГОРИВО

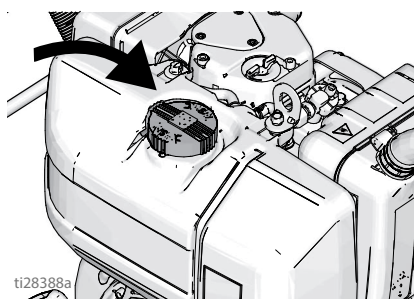


9. Напълнете резервоара за гориво.

БЕНЗИНОВ ДВИГАТЕЛ



ДВИГАТЕЛ С ДИЗЕЛОВО ГОРИВО

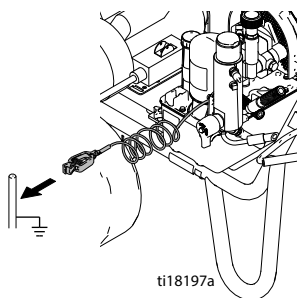


10. Проверете нивото на хидравличното масло. Вж. стр. 29 за спецификациите на хидравличното масло. При необходимост добавете хидравлично масло, докато нивото е между MIN и MAX (безопасен диапазон при студено време). Вместимостта на хидравличния резервоар е 4,75 литра.



**Безопасен обхват
(на студено)**

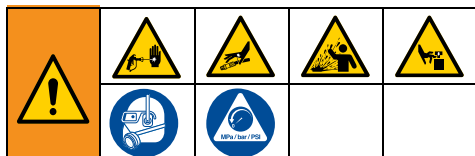
11. Свържете заземляващата щипка на пръскачката към заземяването.



Процедура за освобождаване на налягането



Следвайте процедурата за освобождаване на налягането, щом видите този символ.



Оборудването остава под налягане, докато налягането не се освободи ръчно. За да се избегне сериозно нараняване от течността под налягане, като напр. при впръскване в кожата или разпръскване, както и нараняване от движещите се части, следвайте **процедурата за освобождаване на налягането**, когато спрете да пръскате и преди да предприемете почистване, проверка или обслужване на оборудването.

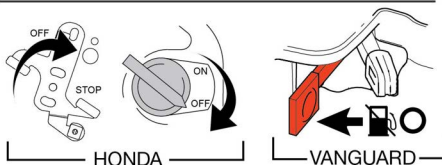
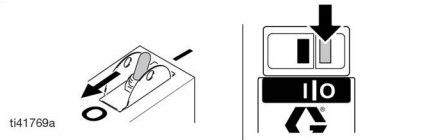
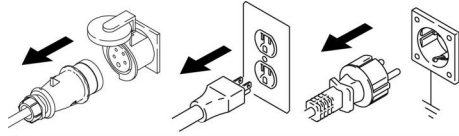
1. Включете блокировката на спусъка.
2. Изключете пръскачката на OFF:
 - Поставете превключвателя Вкл./Изкл. на електродвигателя или на бензиновия двигател в позиция OFF (ИЗКЛ.).
За модели Vanguard завъртете кранчето за горивото на позиция OFF.

ИЛИ

- Преместете лоста за подаване на дизелово гориво на STOP.

ИЛИ

- Откачете захранващия кабел на електродвигателя.



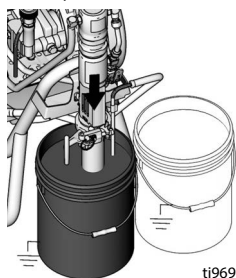
3. Поставете вентила на помпата в позиция OFF (ИЗКЛ.) и завъртете регулатора за контрол на налягането докрай, обратно на часовниковата стрелка, до най-ниската настройка.
4. Изключете блокировката на спусъка. Дръжте металната част на пистолета стабилно към страната на заземения метален контейнер и задействайте пистолета, за да освободите налягането.
5. Включете блокировката на спусъка.
6. Завъртете вентила за пълнене надолу в позиция DRAIN (източване). Оставете вентила за пълнене надолу, докато сте готови за пръскане отново.
7. Ако подозирате, че дюзата за пръскане или маркучът е запушен или че налягането не е напълно освободено:
 - a. МНОГО БАВНО разхлабете контрагайката на протектора на дюзата или съединителя в края на маркуча, за да освободите постепенно налягането.
 - b. Разхлабете гайката или съединителя изцяло.
 - c. Изчистете запушването на маркуча или дюзата.

Стартиране (модели с двигатели

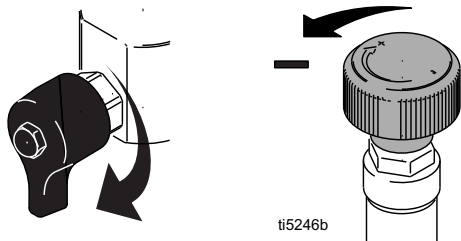
Стартиране (модели с двигатели с вътрешно горене)



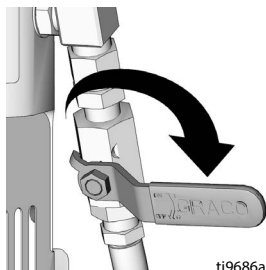
1. Поставете нагнетателната помпа в заземена метална кофа, частично напълнена с промивна течност. Свържете заземителния проводник към контейнера и към истинска земя.



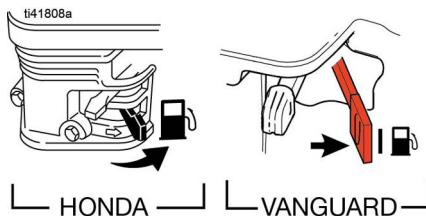
2. Завъртете вентила за пълнене надолу в позиция DRAIN (източване). Завъртете ръчката за управление на налягането до най-ниската стойност на налягане в посока, обратна на часовниковата стрелка.



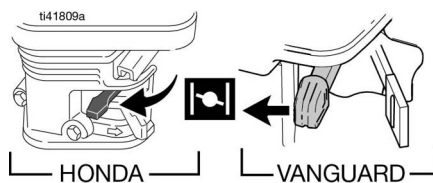
3. Поставете вентила на хидравличната помпа в позиция OFF (Изкл.).



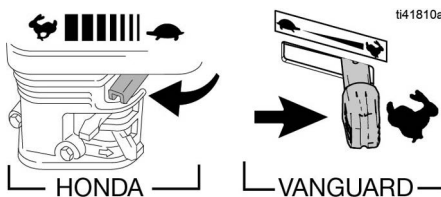
4. Пуснете бензиновия двигател, вижте стъпка 5. Пуснете двигателя с дизелово гориво, вижте стъпка 6.
5. Стартирайте бензиновия двигател:
 - a. Поставете кранчето за горивото в отворено положение.



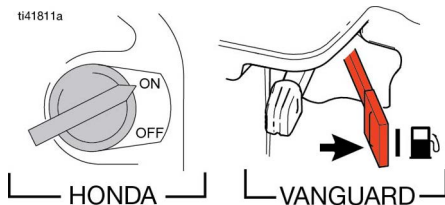
- b. Преместете смучача в затворено положение.



- c. Поставете дроселната клапа в бърз режим.

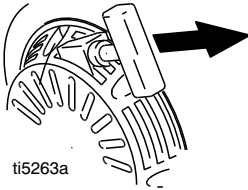


- d. Поставете контактният ключ на двигателя на позиция ON (Вкл.).



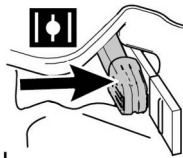
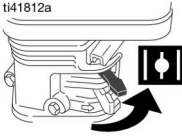
Стартиране (модели с двигатели

е. Дръпнете въжето на стартера.

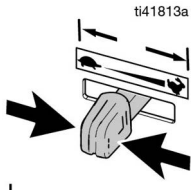


ф. След като двигателят стартира, преместете смукача в отворено положение.

ti41812a



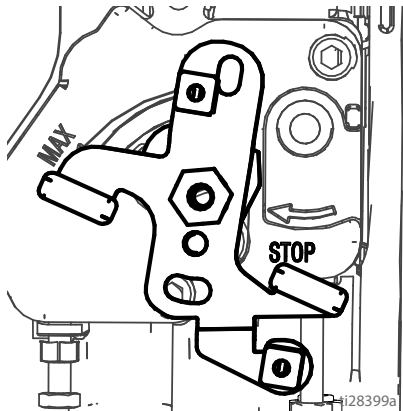
г. Настройте дроселната клапа на желаните обороти.



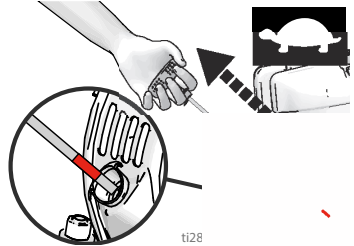
ti41813a

6. Стартирайте двигателя с дизелово гориво:

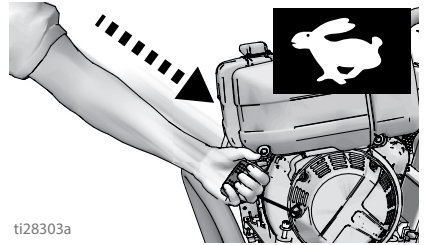
а. Преместете лоста за подаване на дизелово гориво на позиция MIN.



б. Хванете здраво ръкохватката на въжето на стартера. Внимателно изтеглете въжето, докато то достигне пълната си дължина, показвайки ЧЕРВЕНАТА индикаторна маркировка на въжето.

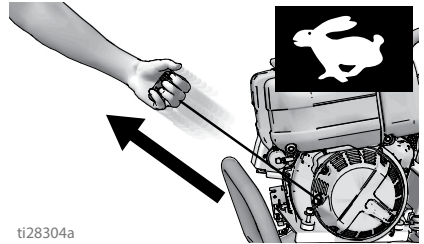


с. Без да освобождавате ръкохватката на въжето на стартера, го оставете да се навие напълно обратно.



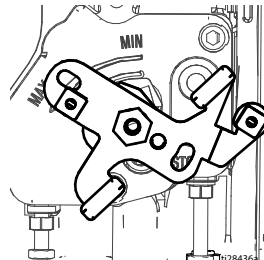
ti28303a

д. Стартирайте двигателя като изтеглите въжето с рязко бързо дръпване.



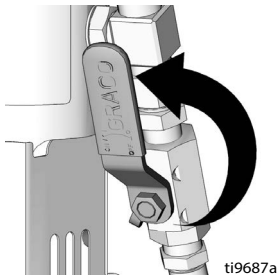
ti28304a

е. Щом двигателят стартира, преместете лоста за подаване на гориво на позиция MAX (пълна газ).

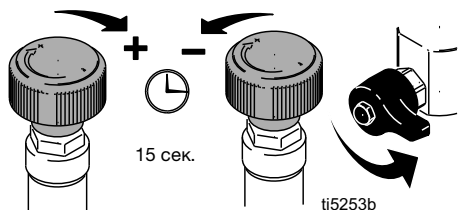


Стартиране (модели с двигатели)

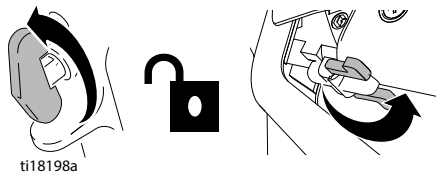
7. Поставете вентила на хидравличната помпа в позиция ON (Вкл.) (сега хидравличният двигател е включен).



8. Повишете налягането достатъчно за стартиране на хидравличния двигател и оставете течността да циркулира за 15 секунди; понижете налягането, завъртете вентила за пълнене в хоризонтална позиция.

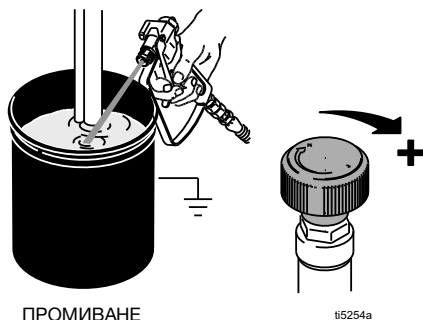


9. Изключете блокировката на спусъка на пистолета.



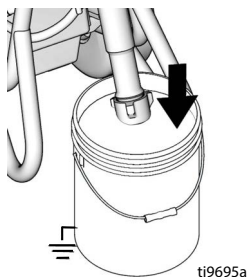
10. Дръжте пистолета срещу заземяния метален промивен контейнер. Задействайте пистолета и бавно повишете налягането на течността, докато помпата заработи плавно. Освободете спусъка и оставете пръскачката да повиши налягането. Включете блокировката на спусъка.

Струя под високо налягане може да инжектира токсини в тялото и да причини сериозно телесно нараняване. Не спирайте течове с ръка или парцал.				

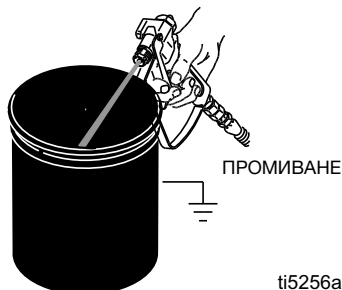


ПРОМИВАНЕ

11. Проверете за течове. Ако се появи теч, незабавно изключете пръскачката, позиция OFF. Извършете **Процедура за освобождаване на налягането**, стр. 15. Затегнете течщите съединения. Повторете процедурата **Стартиране** стъпки 2-8. Ако няма течове, продължавайте да натискате спусъка на пистолета, докато системата не бъде напълно промита.
12. Поставете сифонната тръба в контейнера за боя.



13. Задействайте пистолета в контейнера с промивна течност, докато се появи боя.



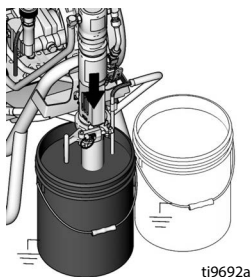
ПРОМИВАНЕ

14. Сглобете дюзата и протектора, стр. 24.

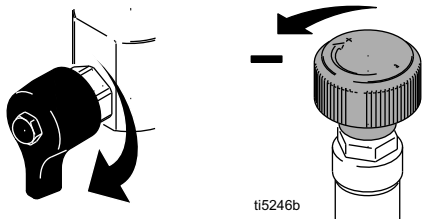
Стартиране (електрически модели)



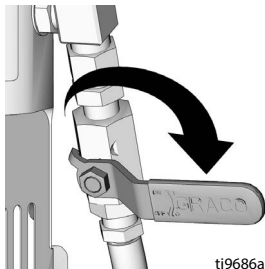
1. Поставете нагнетателната помпа в заземена метална кофа, частично напълнена с промивна течност. Свържете заземителния проводник към контейнера и към истинска земя.



2. Завъртете надолу вентила за заливане. Завъртете ръчката за управление на налягането до най-ниската стойност на налягане в посока, обратна на часовниковата стрелка.



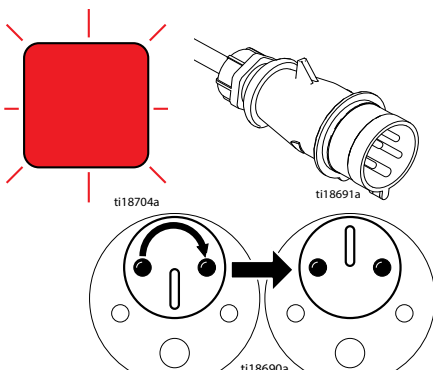
3. Поставете вентила на хидравличната помпа в позиция OFF (Изкл.).



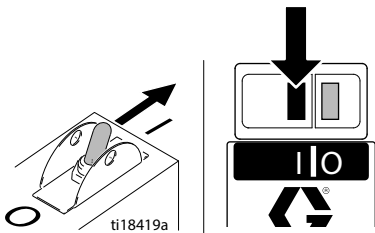
4. Включете кабела в контакта.

За трифазни електродвигатели:

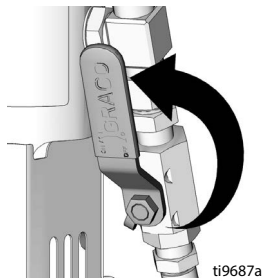
Ако червената светлина за последователност на фазите е включена или свети, изключете щепсела от електрическия контакт и завъртете ключа за последователност на фазите на 180°.



5. Включете двигателя, позиция ON (Вкл.).

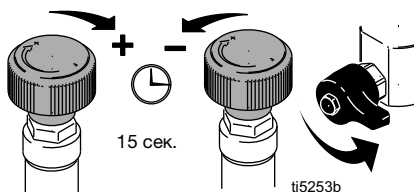


6. Поставете вентила на хидравличната помпа в позиция ON (Вкл.) (сега хидравличният двигател е включен).

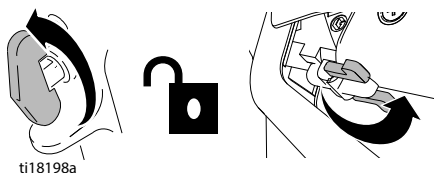


Стартиране (електрически модели)

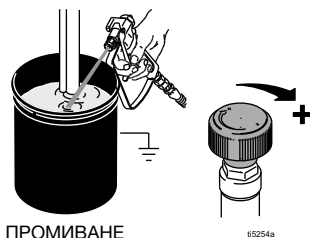
7. Повишете налягането достатъчно за стартиране на хидравличния двигател и оставете течността да циркулира за 15 секунди; понижете налягането, завъртете вентила за пълнене в хоризонтална позиция.



8. Изключете предпазителя на спусъка на пистолета на пръскачката, позиция OFF.



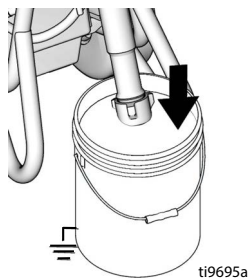
9. Дръжте пистолета срещу заземяния метален промивен контейнер. Задействайте пистолета и бавно повишете налягането на течността, докато помпата заработи плавно.



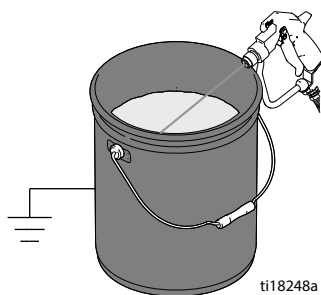
ПРОМИВАНЕ

10. Проверете съединенията за течове. Ако се появи теч, незабавно изключете пръскачката, позиция OFF. Извършете **Процедура за освобождаване на налягането**, стр. 15. Затегнете течещите съединения. Повторете процедурата **Стартиране** стъпки 2-8. Ако няма течове, продължавайте да натискате спусъка на пистолета, докато системата не бъде напълно промита.

11. Поставете нагнетателната помпа в контейнера за боя.



12. Задействайте пистолета в контейнера с промивна течност, докато се появи боя.



13. Сгلوبете дюзата и протектора, стр. 24. превключвателя Switch Tip™ и протектора

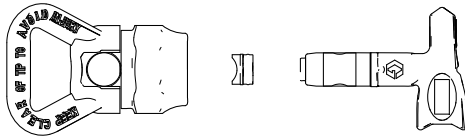
Струя под високо налягане може да инжектира токсини в тялото и да причини сериозно телесно нараняване. Не спирайте течове с ръка или парцал.				

Как да се пръска

Switch Tip™ и предпазител

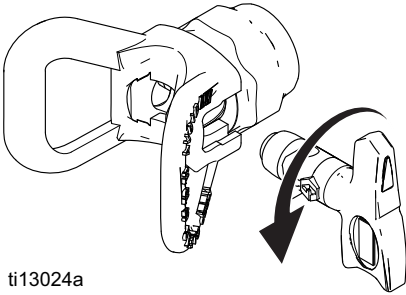


1. Извършете **Процедура за освобождаване на налягането**, стр. 15.
2. Включете блокирката на спусъка. Вмъкнете превключвателя Switch Tip. Поставете подложката и OneSeal™.



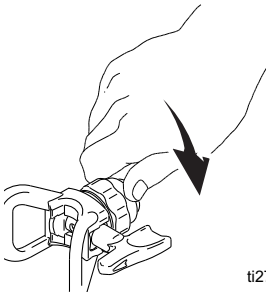
ti13023a

3. Поставете превключвателя Switch Tip и го ориентирайте напред.



ti13024a

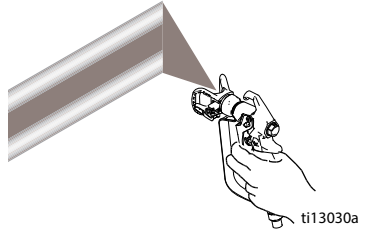
4. Завинтете възела върху пистолета. Затегнете.



ti2710a

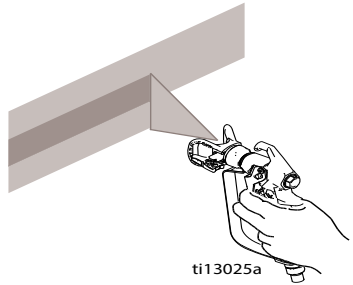
Пръскане

1. Изпробвайте следата на пръскане. Увеличете налягането, за да избегнете резки ръбове. Използвайте по-малък размер накрайник, ако чрез регулиране на налягането не може да се избегнат резките ръбове.



ti13030a

2. Дръжте пистолета на 25-30 cm (10-12") перпендикулярно спрямо повърхността. Пръскайте назад и напред. Прилагайте припокриване от 50%. Задействайте спусъка на пистолета след преместване и го освобождавайте преди спиране.



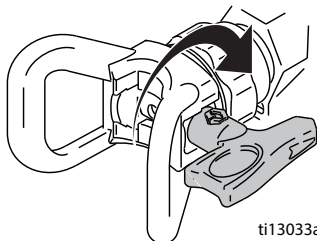
ti13025a

Как да се пръска

Почистване на запушвания в дюзата

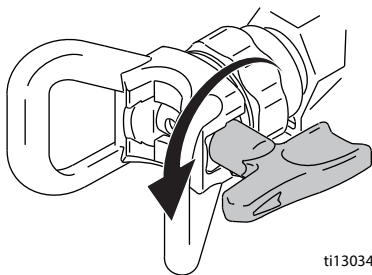


1. Отпуснете спусъка, включете ключа за блокиране на спусъка. Завъртете превключвателя Switch Tip. Изключете блокировката на спусъка. Задействайте пистолета, за да изчистите запушването.



ti13033a

2. Включете блокировката на спусъка. Върнете превключвателя Switch Tip в първоначална позиция. Изключете блокировката на спусъка и продължете да пръскате.



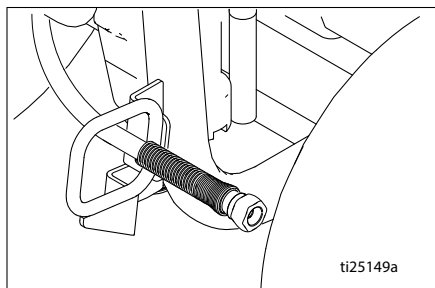
ti13034a

Макара за маркуч (само за серия ProContractor)



За да избегнете нараняване, пазете главата си далеч от макарата за маркуча, докато навиете маркуча.

1. Уверете се, че маркучът преминава през съответния водач.



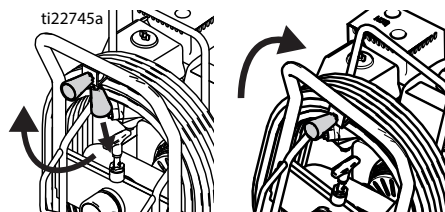
ti25149a

2. Повдигнете и завъртете шарнирната ключалка на 90°, за да отключите макарата за маркуча. Издърпайте маркуча, за да го свалите от макарата.



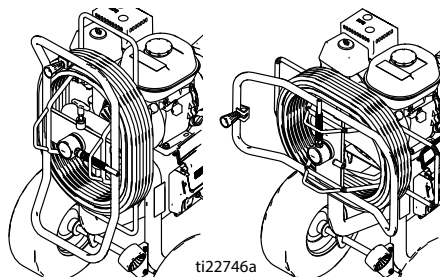
ti22744a

3. Дръпнете дръжката на макарата надолу и завъртете по часовниковата стрелка, за да навиете маркуча.



ti22745a

4. **ЗАБЕЛЕЖКА:** Макарата за маркуча може да се блокира в две положения: Употреба и съхранение.

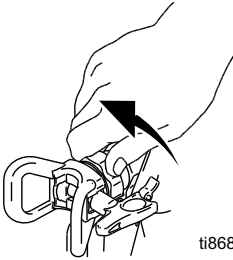


ti22746a

Почистване

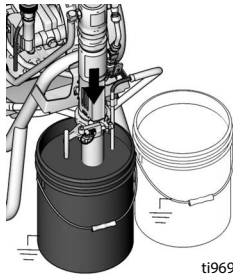


1. Извършете **Процедура за освобождаване на налягането**, стр. 15.
2. Демонтирайте протектора и превключвателя SwitchTip.



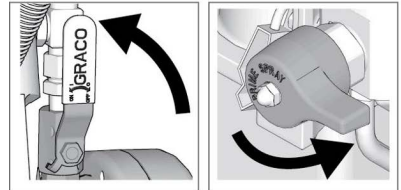
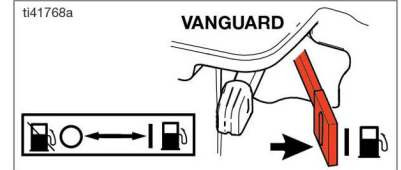
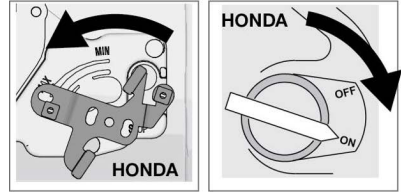
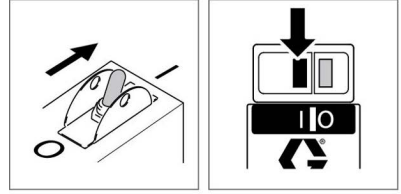
ti8687a

3. Отстранете нагнетателната помпа от боята и я поставете в промивната течност. Използвайте вода за боя на водна основа и минерален спирт за боя на маслена основа.

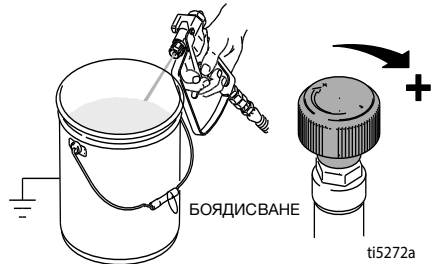


ti9692a

4. Завъртете превключвателя на електродвигателя в позиция ON (ВКЛ.) или включете (ON) и стартирайте бензиновия двигател. Поставете вентила на хидравличната помпа в позиция ON (ВКЛ.). Завъртете вентила за подкачване напред в положение ПРЪСКАНЕ.



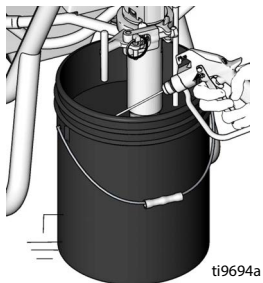
5. Дръжте пистолета срещу контейнера. Изключете блокировката на спусъка. Завъртете управлението на налягането, докато двигателят започне да движи помпата. Задействайте пистолета, докато се появи промивна течност.



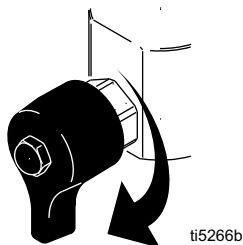
ti5272a

Почистване

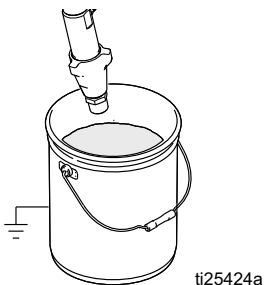
6. Насочете пистолета в кофата с отпадна течност, задръжте го срещу нея, задействайте пистолета, за да промиете напълно системата. Отпуснете спусъка и включете блокировката на спусъка.



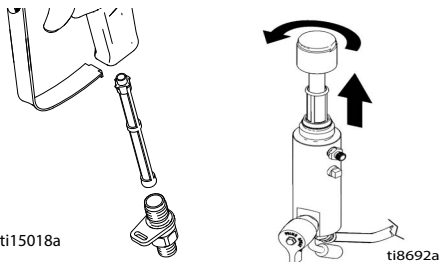
7. Докато пистолетът е задействан, завъртете вентила за заливане надолу. След това освободете спусъка на пистолета. Оставете промивната течност да циркулира, докато излизащата от източващата тръба течност стане чиста.



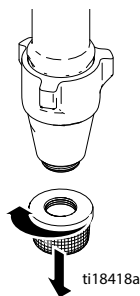
8. Вдигнете нагнетателната помпа над промивната течност и задействайте пръскачката за 15 до 30 секунди, за да се изочи течността. Поставете хидравличния вентил в позиция OFF (ИЗКЛ.). Изключете (OFF) бензиновия двигател или изключете (OFF) електродвигателя и извадете щепсела от електрическия контакт.



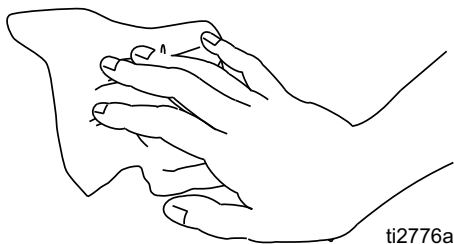
9. Включете блокировката на спусъка. Свалете филтрите от пистолета и от пръскачката, ако има такива. Почистете и огледайте. Поставете отново филтрите.



10. Развийте и свалете входния филтър. Почистете и поставете отново филтъра, ако е необходимо.

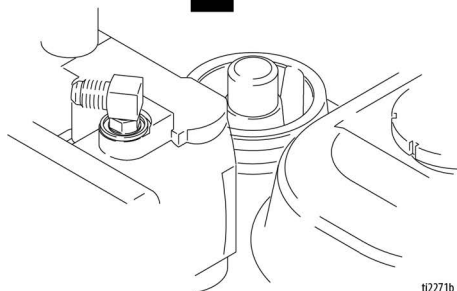
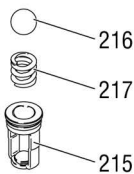
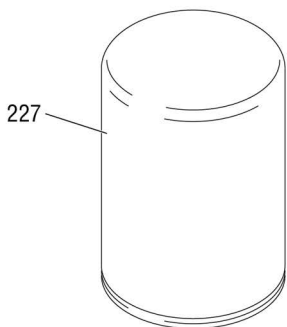


11. Ако промивате с вода, ще трябва да извършите и промиване с минерален спирт или с течност Pump Armor, оставяща защитно покритие, за да предотвратите замръзване или корозия.
12. Избършете пръскачката, маркуча и пистолета с парцал, напоен във вода или минерален спирт.



Смяна на хидравличното масло/филтъра

1. Поставете под пръскачката съд или парцали за събиране на източващото се хидравлично масло.
2. Свалете пробката за източване (2). Оставете хидравличното масло да се източи.
3. Развийте филтъра (227) бавно – маслото потича през канала и се източва назад.
4. Свалете и сменете сферата (216), пружината (217) и фиксатора (215).
5. Поставете пробката за източване (2) и масления филтър (227). Затегнете масления филтър с 3/4 оборот допълнително, след като уплътнението се допре до основата.
6. Напълнете масления резервоар с 4,75 литра хидравлично масло. Вж. стр. 29 за спецификациите на хидравличното масло.
7. Проверете нивото на маслото.



tt2271b

Откриване и отстраняване на неизправности



Проблем	Причина	Решение
Двигателят с вътрешно горене потегля трудно (не стартира).	Твърде високо хидравлично налягане.	Завъртете регулатора за хидравличното налягане обратно на часовниковата стрелка до най-ниската настройка.
Бензиновият двигател не стартира.	Изключен двигател (OFF), ниско ниво на маслото, няма бензин.	Направете справка с ръководството на двигателя.
	Затворен вентил за изключване на горивото.	Отворете вентила за изключване на горивото.
Бензиновият двигател не работи добре.	Неизправен двигател.	Направете справка с ръководството на двигателя.
	Повдигане.	Направете справка в комплекта за ремонт на двигателя, 4,0 к. с. – 288678 / 5,5 к. с. – 248943 / 6/5 к. с. – 248944 / 9,0 к. с. – 248945
Двигателят с дизелово гориво не стартира.	Няма гориво Неправилно време на впръскване, износени или залепнали пръстени.	Направете справка в ръководствата на двигателите.
Двигателят с дизелово гориво не работи добре.	Неизправен двигател.	Направете справка в ръководствата на двигателите.
	Лошо качество на горивото	Източете резервоара за гориво и сменете горивото с добро чисто гориво
Двигателят с вътрешно горене работи, но не и нагнетателната помпа.	Вентилът на хидравличната помпа е в положение OFF.	Поставете вентила на хидравличната помпа в положение ON.
	Налягането е настроено на твърде малка стойност.	Повишете налягането, стр. 18
	Изходният филтър (ако има такъв) на нагнетателната помпа е замърсен или задръстен.	Почистете филтъра
	Дюзата или филтърът ѝ (ако има такъв) е задръстен	Свалете дюзата и/или филтъра и ги почистете.
	Нивото на хидравличния флуид е много ниско	Изключете пръскачката. Добавете течност*. Вижте стр. 16
	Ремъкът е износен, скъсан или изместен	Сменете.
	Износена или повредена хидравлична помпа.	Предайте пръскачката за ремонт при представителя на Graco.
	Засъхнала боя заклинва буталния прът на помпата.	Обслужете помпата. Направете справка в ръководство 334654.
Хидравличният двигател не превключва	Поставете вентила за помпата на позиция OFF (Изкл.). Понижете налягането. Изключете двигателя. Движете буталния прът нагоре или надолу докато хидравличния двигател се превключи.	

Откриване и отстраняване

Проблем	Причина	Решение
Нагнетателната помпа работи, но производителността ѝ е ниска при ход нагоре.	Сферата на възвратния клапан не пасва добре в леглото	Да се провери сферата. Направете справка в ръководство 334654.
	Износени или повредени бутални уплътнения.	Да се сменят уплътненията. Направете справка в ръководство 334654.
Нагнетателната помпа работи, но производителността ѝ е ниска при ход надолу и/или при двата хода.	Износени или повредени бутални уплътнения.	Затегнете херметизиращата гайка или сменете уплътненията. Направете справка в ръководство 334654.
	Сферичният смукателен клапан не пасва добре в леглото.	Проверете и обслужете сферичния смукателен клапан. Направете справка в ръководство 334654.
	Проникване на въздух в смукателната тръба.	Проверете и обслужете сферичния смукателен клапан. Направете справка в ръководство 334654.
Боята протича и се спуска по стената на холендера.	Филтърът за хидравлично масло е замърсен.	Сменете го.
	Разхлабете холендера.	Затегнете холендера достатъчно, за да спрете теча.
Износени или повредени уплътнения в гърловината	Износени или повредени уплътнения	Да се сменят уплътненията. Направете справка в ръководство 334654.
	Прекомерен теч около маслосъбирателния пръстен на буталния прът на хидравличния двигател	Износен или повреден уплътнител на буталния прът
Подаване на недостатъчно количество течност.	Налягането е настроено на твърде малка стойност.	Повишете налягането, стр. 18
	Изходният филтър (ако има такъв) на нагнетателната помпа е замърсен или задръстен.	Почистете или сменете.
	Филтърът на пистолета (ако има такъв) е замърсен или задръстен.	Почистете или сменете.
	Смукателният тръбопровод към помпения смукателен отвор не е затегнат.	Затегнете.
	Хидравличният двигател е износен или повреден.	Предайте пръскачката за ремонт при представителя на Graco.
	Голям спад на налягането в маркуча за течност.	Намалете дължината или увеличете диаметъра.
Пръскачката прегрява.	Натрупване на боя върху хидравличните елементи.	Почистете
	Ниско ниво на маслото	Да се налее масло. Вижте стр. 16
Пистолетът плюе	Въздух в помпата за течност или маркуча	Проверете за хлабави съединения във възела на сифона, затегнете ги, след това отново залейте помпата
	Разхлабена смукателна тръба	Затегнете
Щум от помпата	Ниско ниво на подаваната течност или празен контейнер	Напълнете отново хранящия контейнер
	Ниско ниво на хидравлична течност	Изключете пръскачката на OFF. Добавете течност*. Вижте стр. 16
Електродвигателят не работи	Ключът за захранването не е включен	Поставете ключа за захранване в позиция ON (Вкл.)
	Задействан прекъсвач	Проверете прекъсвача при източника на захранване. Нулирайте ключа на двигателя

*Проверявайте често нивото на хидравличната течност. Не допускайте да спадне твърде ниско. Използвайте само хидравлична течност Graco, страница 16.

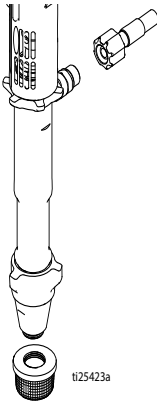
Помпи Серия Standard

Демонтаж



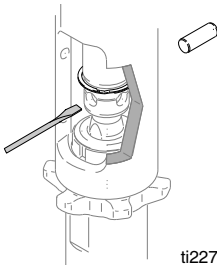
Направете справка в ръководство 334654 за ремонт на помпата.

1. Промийте помпата.
2. Извършете **Процедура за освобождаване на налягането**, стр. 15.
3. Отстранете филтъра и маркуча за боя.



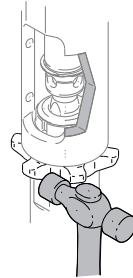
ti25423a

4. Натиснете задържащия пръстен нагоре; избутайте щифта навън.



ti2272b

5. Разхлабете задържащата гайка. Развийте помпата.



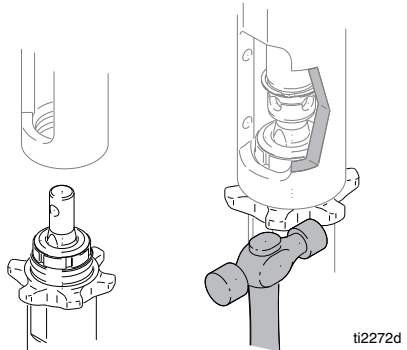
ti2272c

Монтаж

УВЕДОМЛЕНИЕ

Ако контрагайката на помпата се разхлаби по време на работа, резбата на лагерния корпус и задвижващия блок ще се повредят. Затегнете осигурителната гайка както е указано.

1. Завинтете осигурителната гайка до края на резбата на помпата. Завинтете помпата изцяло към щуцера. Развинтайте помпата от щуцера, докато изходящият ѝ щуцер се изравни с маркуча. Затегнете на ръка контрагайката, след това завъртете с 1/8 до 1/4 оборот с помощта на чук.

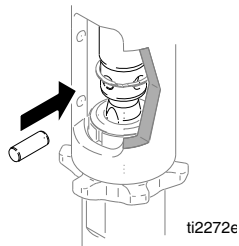


ti2272d

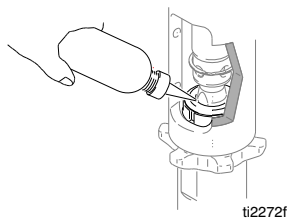


Ако щифтът се разхлаби, компонентите може да се счупят и да изхвърчат във въздуха, което може да причини тежко нараняване или повреда на имущество. Уверете се, че щифтът е правилно монтиран.

- Бавно изтеглете въжето за стартиране на двигателя, докато отворът за щифта на буталния прът на помпата се изравни с отвора в хидравличния бутален прът. Вкарайте щифта в отвора. Натиснете задържащия пръстен в жлеба.



- Напълнете уплътняващата гайка с герметик Graco TSL.



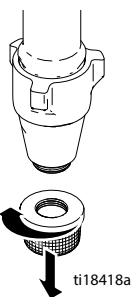
Помпа серия ProContractor

Демонтаж

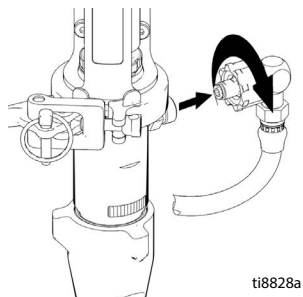


Направете справка в ръководство 334654 за ремонт на помпата.

- Промийте помпата.
- Извършете **Процедура за освобождаване на налягането**, стр. 15.

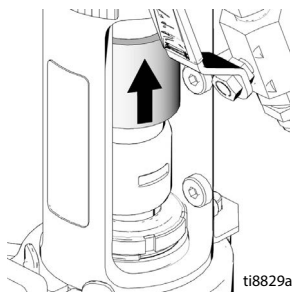


- Отстранете фитинга на маркуча за боя и маркуча за боя от фитинга на помпата.

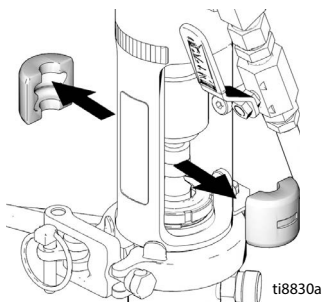


Помпа серия ProContractor

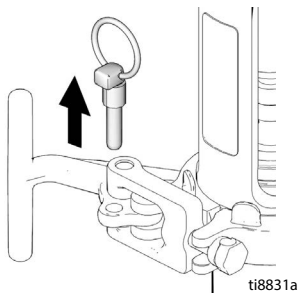
4. Плъзнете капака на съединителите нагоре, за да разкриете изцяло съединителите на пръта.



5. Отстранете съединенията на пръта.

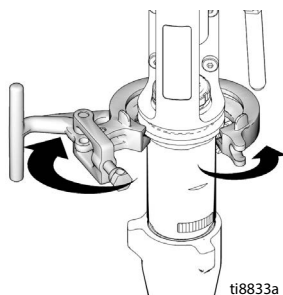


6. Отстранете щифта.

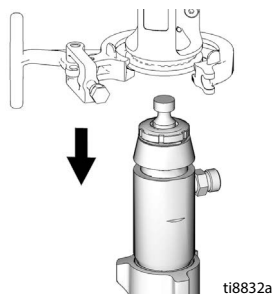


ЗАБЕЛЕЖКА: Поддържайте помпата с ръка, преди да отворите T-образната дръжка.

7. Отворете скобата.

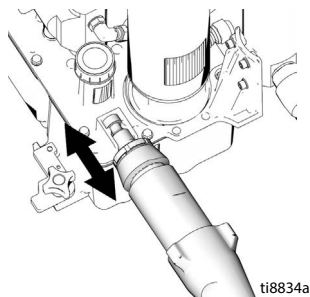


8. Отстранете помпата от модула.



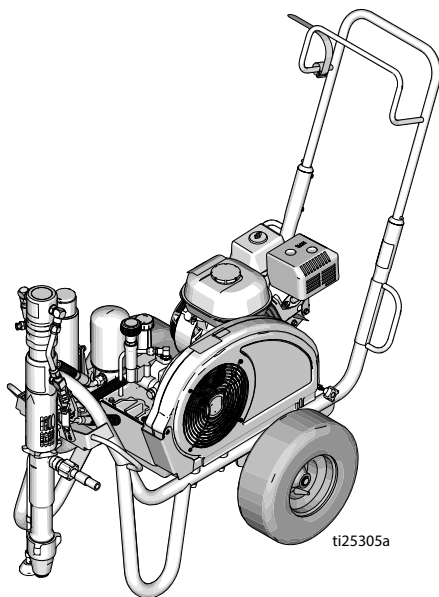
Монтаж

1. Ако е необходимо, поставете пръта на помпата в настройваща отливка и издърпайте помпата, за да изтеглите пръта.



2. Изпълнете в обратен ред стъпките за демонтаж, за да сглобите отново помпата.

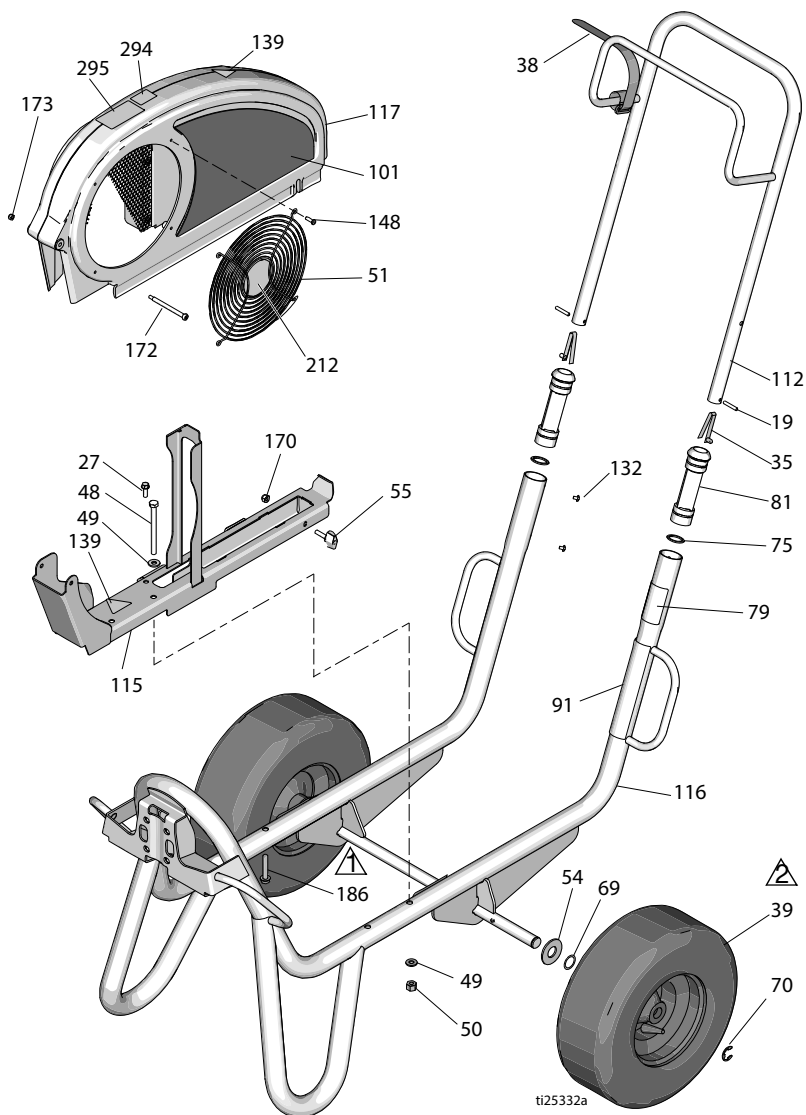
Части за Серия Standard
DutyMax EH/GH230/300 HD



Части за Серия Standard

Части за рама и защитна преграда за ремък за Серия Standard GH230/300

Кат. №	Сила на затягане (усукващ момент)	Кат. №	Сила на затягане (усукващ момент)
⚠1	13,6 - 14,7 N•m (120-130 инчфунта)	⚠2	Гумите да се напмпат до 25-35 psi (1,7 - 2,4 бара)



Списък с части

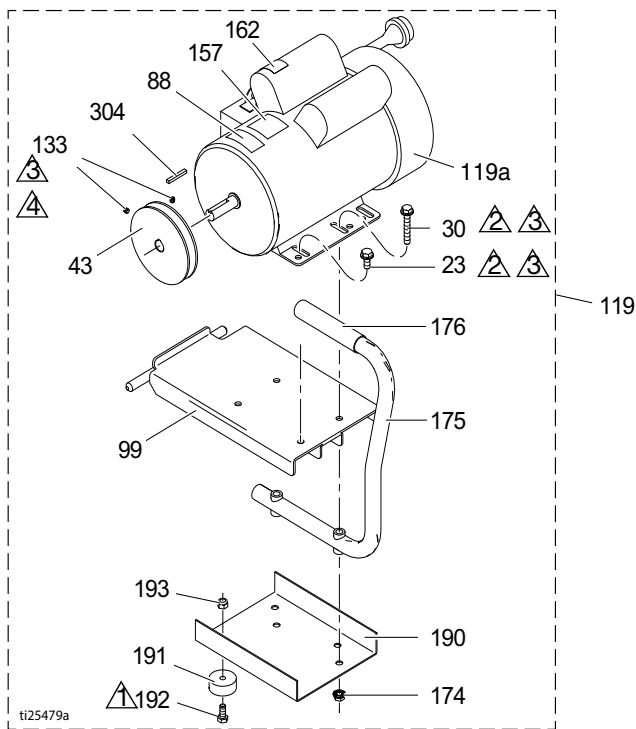
Кат. №	Част	Описание	Колич. (Брой)	Кат. №	Част	Описание	Колич. (Брой)
19	101354	ЩИФТ, пружинен, прав	2		17D044	ЕТИКЕТ, марка, страничен (GH230DI)	1
27	260212	ВИНТ, шестост. глава с шайба, резбована форма	1		17D046	ЕТИКЕТ, марка, страничен (EH300DI)	1
35	112827	БУТОН, с щракване	2				
38	114271	РЕМЪК, задържащ	1		17D048	ЕТИКЕТ, марка, страничен (GH300DI)	1
39	119509	КОЛЕЛО, пневматично	2				
48	867539	ВИНТ, капачка, шестостенна глава	2	112	24M397	ДРЪЖКА, количка	1
49	100527	ШАЙБА, обикновена	4	115	24M086	РЕЛСА, предпазна преграда за ремък, модул	1
50	110838	ГАЙКА, осигурителна	2	116	24M085	РАМА, количка, на заварка	1
51	117284	РЕШЕТКА, предпазен капак на вентилатор	1	117	248973	ПРЕДПАЗНА ПРЕГРАДА, ремъчен модул, боядисан (включва 51, 148, 172, 173)	1
54	156306	ШАЙБА, плоска	2				
55	17D813	ГАЙКА, ръчна	2	132	109032	ВИНТ, машинен, полукръгла глава	4
69	116038	ШАЙБА, пружинна	2	139▲	16M768	ЕТИКЕТ, предупреждение	2
70	120211	ПРЪСТЕН, задържащ, зегерка	2	141▲	15Y963	ЕТИКЕТ, прочитане на инструкциите	1
75	15J645	ШАЙБА	2				
79▲	189246	ЕТИКЕТ, предупреждение	1	148	115477	ВИНТ, машинен, със скрита „torx“ глава	4
	17D947	ЕТИКЕТ, предупреждение, многоезичен	1	170	102040	ГАЙКА, заключване,	1
81	192027	ВТУЛКА, количка	2	172	119434	ВИНТ, с удебелено стебло, с гнездо в главата	1
91▲	194317	ЕТИКЕТ, предупреждение	1	173	116969	ГАЙКА, контра	1
	16N948	ЕТИКЕТ, предупреждение, по ISO	1	212	16N398	ЕТИКЕТ, посока (EH/GH300DI)	1
	17D947	ЕТИКЕТ, предупреждение, многоезичен	1	294	16D576	ЕТИКЕТ, произведено в САЩ	1
101	17D042	ЕТИКЕТ, марка, страничен (EH230DI)	1	295	16X983	ЕТИКЕТ, стандартна серия	1

▲ Етикетите за опасност и предупреждение се предлагат безплатно.

Части за Серия Standard

Части за електродвигател DutyMax EH230 HD

Кат. №	Сила на затягане (усукващ момент)	Кат. №	Сила на затягане (усукващ момент)
1	2,9 - 3,4 N•m (25-30 инчфунта)	3	Нанесете Loctite 242
2	24,3 - 26,6 N•m (215-235 инчфунта)	4	6,6 - 7,0 N•m (58-62 инчфунта)

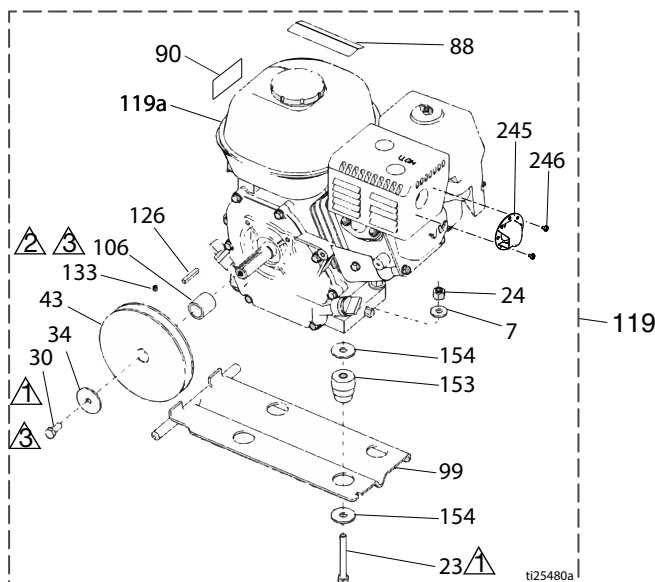


Кат. №	Част	Описание	Колич. (Брой)	Кат. №	Част	Описание	Колич. (Брой)
23	110963	ВИНТ, капачка, глава с фланец	2	162▲	189930	ЕТИКЕТ, предупреждение	1
30	114653	ВИНТ, капачка, глава с фланец	2	174	110996	ГАЙКА, шестоъгълна, глава с фланец	4
43	16N612	РЕМЪЧНА ШАЙБА	1	175	246214	ДРЪЖКА, с възможност за обръщане	1
44	116914	РЕМЪК, V-образен, назъбен (не е показан)	1	176	111700	ЗАХВАТ, ръкохватка	1
88▲	15K616	ЕТИКЕТ, внимание	1	190	15F217	ПЛАСТИНА, изолатор, долна	1
99	15E585	СКОБА, монтажна, електродвигател	1	191	113817	КАУЧУКОВА ВТУЛКА	4
119	24M668	КОМПЛЕКТ, 3,0 к. с. (включва всички части, изброени на тази страница)	1	192	100057	ВИНТ, капачка, шестостенна глава	4
119a	15E669	ДВИГАТЕЛ, електр. 3 к. с., 230 V AC	1	193	111040	ГАЙКА, контра, вложка, найлон, 5/16	4
133	100002	ВИНТ, комплект	2	304	117632	ШПОНКА, квадратна, 3/16" x 1,25"	1
157	15B804	ЕТИКЕТ, Graco	2				

▲ Етикетите за опасност и предупреждение се предлагат безплатно

Списък с части за бензинов двигател DutyMax GH230 HD

Кат. №	Сила на затягане (усукващ момент)	Кат. №	Сила на затягане (усукващ момент)
▲	13,6 - 14,7 N•m (120-130 инчфунта)	▲3	Нанесете Loctite 242
▲2	6,6 - 7,0 N•m (58-62 инчфунта)		



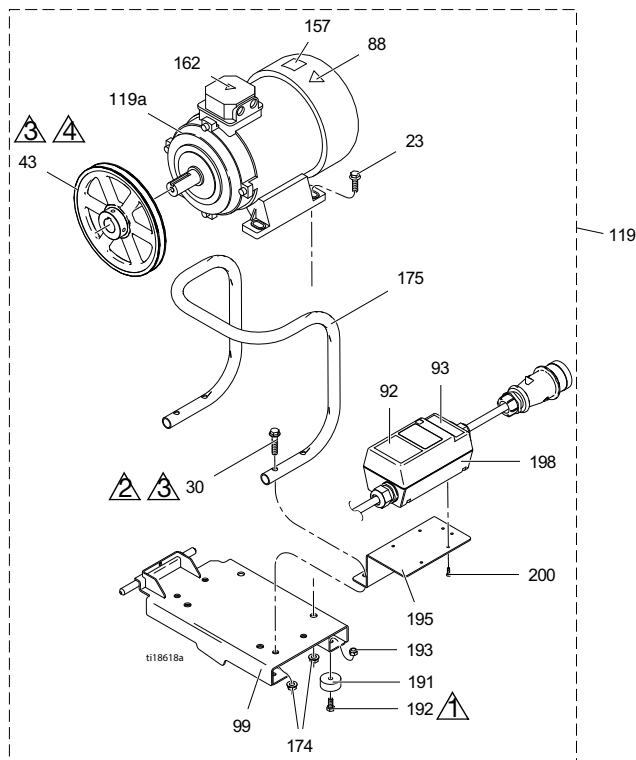
Кат. №	Част	Описание	Колич. (Брой)	Кат. №	Част	Описание	Колич. (Брой)
7	100023	ШАЙБА, плоска	4	106	15B314	ВТУЛКА, вал на двигателя	1
23	113664	ВИНТ, капачка, шестостенна глава	4	119	248944	КОМПЛЕКТ, бензинов двигател 6,5 к. с. (включва всички части, изброени на тази страница)	2
24	110838	ГАЙКА, контра	4	119a	116298	ДВИГАТЕЛ, 6,5 бензинов	1
30	108842	ВИНТ, капачка, шестостенна глава	2	126	117632	КЛЮЧ, квадратен, 3/16 x 1,25	1
34	112717	ШАЙБА	1	133	100002	ВИНТ, комплект	1
43	116908	РОЛКА, 13,97 см (5,50")	1	153	15E888	ВИБРОГАСИТЕЛ, монтаж на двигател	4
44	119433	РЕМЪК, V-образен, назъбен (не е показан)	1	154	108851	ШАЙБА, обикновена	8
50	110838	ГАЙКА, контра	4	245	128099	ДЕФЛЕКТОР, изпускане	1
88▲	194126	ЕТИКЕТ, предупреждение	1	246	128101	ВИНТ, самонарязващ	2
90▲	16Y720	ЕТИКЕТ, предупреждение, двигател по ISO	1				
99	15F157	СКОБА, монтажна, двигател	1				

▲ Етикетите за опасност и предупреждение се предлагат безплатно

Части за Серия Standard

Части за електродвигател DutyMax EN300 HD

Кат. №	Сила на затягане (усукващ момент)	Кат. №	Сила на затягане (усукващ момент)
▲1	2,9 - 3,4 N•m (25-30 инчфунта)	▲3	Нанесете Loctite 242
▲2	24,3 - 26,6 N•m (215-235 инчфунта)	▲4	6,6 - 7,0 N•m (58-62 инчфунта)

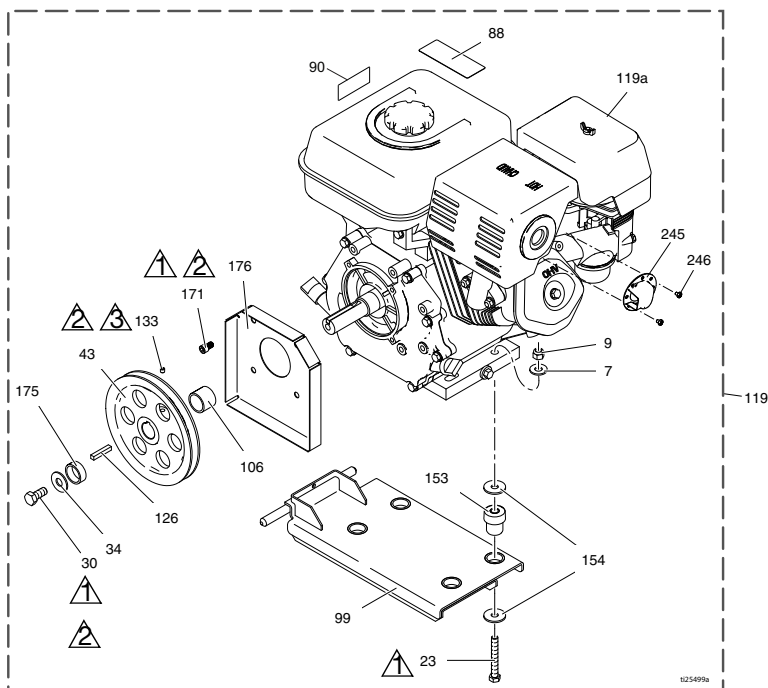


Кат. №	Част	Описание	Колич. (Брой)	Кат. №	Част	Описание	Колич. (Брой)
23	111193	ВИНТ, капачка, глава с фланец	4	119a	24N019	ДВИГАТЕЛ, електр., 400 V AC, 50 Hz, 7,3 к. с.	1
30	116780	ВИНТ, с шестостенна глава, с фланец	4	162▲	189930	ЕТИКЕТ, внимание	1
43	125811	РЕМЪЧНА ШАЙБА, чугунена, 20,32 см (8,75")	1	174	112958	ГАЙКА, шестостенна, с фланец	8
88▲	15K616	ЕТИКЕТ, внимание	1	175	16M473	ТРЪБА, за дръжка, огъната	1
92	16N399	ЕТИКЕТ, превкл. кутия вкл./изкл. за двигател	1	191	113817	КАУЧУКОВА ВТУЛКА	4
93	16N400	ЕТИКЕТ, червен светлинен индикатор	1	192	100057	ВИНТ, капачка, шестостенна глава	4
99	16M467	СКОБА, монтаж, двигател, EN300	1	193	111040	ГАЙКА, контра, вложка, найлон, 5/16	4
119	24M669	КОМПЛЕКТ, двигател (включва всички части, изброени на тази страница)	1	195	16M474	СКОБА, стартер на двигателя	1
				198	24N064	СТАРТЕР, двигател	1
				200	119236	ВИНТ, PlastiteTM	4

▲ Етикетите за опасност и предупреждение се предлагат безплатно

Списък с части за бензинов двигател DutyMax GH300 HD

Кат. №	Сила на затягане (усукващ момент)	Кат. №	Сила на затягане (усукващ момент)
	13,6 - 14,7 N•m (120-130 инчфунта)		6,6 - 7,0 N•m (58-62 инчфунта)
	Нанесете Loctite 242		



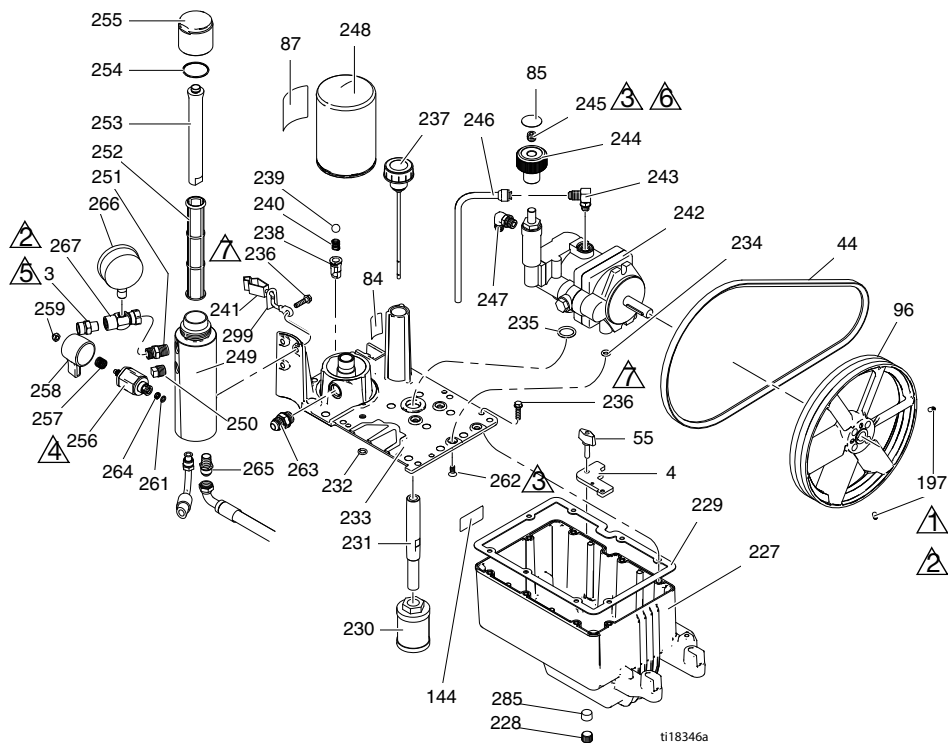
Кат. №	Част	Описание	Колич. (Брой)	Кат. №	Част	Описание	Колич. (Брой)	
7	100132	ШАЙБА, плоска	4	119	25P354	КОМПЛЕКТ, бензинов двигател, 9,0 к. с. (само от Китай)	1	
	100023	ШАЙБА, плоска (Vanguard)	4	119a	803900	ДВИГАТЕЛ, бензинов, 9,0 к. с. (Honda)	1	
9	110838	ГАЙКА, контра	4		24P301	ДВИГАТЕЛ, бензинов, 9,0 к. с. (само от Китай)	1	
23	106212	ВИНТ, капачка, с шестостенна глава	4		248945V	ДВИГАТЕЛ, бензинов, 10 к. с. (Vanguard, съвместим за Калифорния)	1	
	113664	ВИНТ, капачка, с шестостенна глава (Vanguard)	4		126	119484	ШПОНКА, с квадратно сечение	1
30	116645	ВИНТ, капачка, шестост. глава	1	133	100002	ВИНТ, комплект	1	
34	100696	ШАЙБА, кована	1	153	195515	ВИБРОГАСИТЕЛ, монтажни елементи за двигателя	4	
43	119401	РЕМЪЧНА ШАЙБА	1		15E888	ВИБРОГАСИТЕЛ, монтажни елементи за двигател (Vanguard)	4	
44	119432	РЕМЪК, V-образен, назъбен (не е показан)	1	154	108851	ШАЙБА, обикновена	8	
88▲	194126	ЕТИКЕТ, предупреждение	1	171	C20010	ВИНТ, капачка, глава с гнездо	4	
90▲	16V720	ЕТИКЕТ, предупреждение, двигател по ISO	1	175	15E764	ДИСТАНЦИОНЕН ЕЛЕМЕНТ, вал, двигател	1	
99	15E583	СКОБА, монтажна, двигател	1	176	15E973	ЩИТ, вал на двигател	1	
106	15E586	ВТУЛКА, за вал, двигател	1	245	124145	ДЕФЛЕКТОР, изпускане	1	
119	248945	КОМПЛЕКТ, бензинов двигател 9,0 к. с. (включва всички части, изброени на тази страница)	1	246	128101	ВИНТ, самонарязващ	3	

▲ Етикетите за опасност и предупреждение се предлагат безплатно

Части за Серия Standard

Серия Standard, части за резервоара и филтъра

Кат. №	Сила на затягане (усукващ момент)	Кат. №	Сила на затягане (усукващ момент)
1	6,6 - 7,0 N•m (58-62 инчфунта)	5	1,7-2,8 N•m (15-25 инчфунта)
2	Нанесете Loctite 242	6	Нанесете Loctite 277
3	10,2 - 12,4 N•m (90-110 инчфунта)	7	12,4 - 13,6 N•m (110-120 инчфунта)
4	40,1 - 44,6 N•m (355-395 инчфунта)		



Серия Standard, Списък с части за резервоара и филтъра

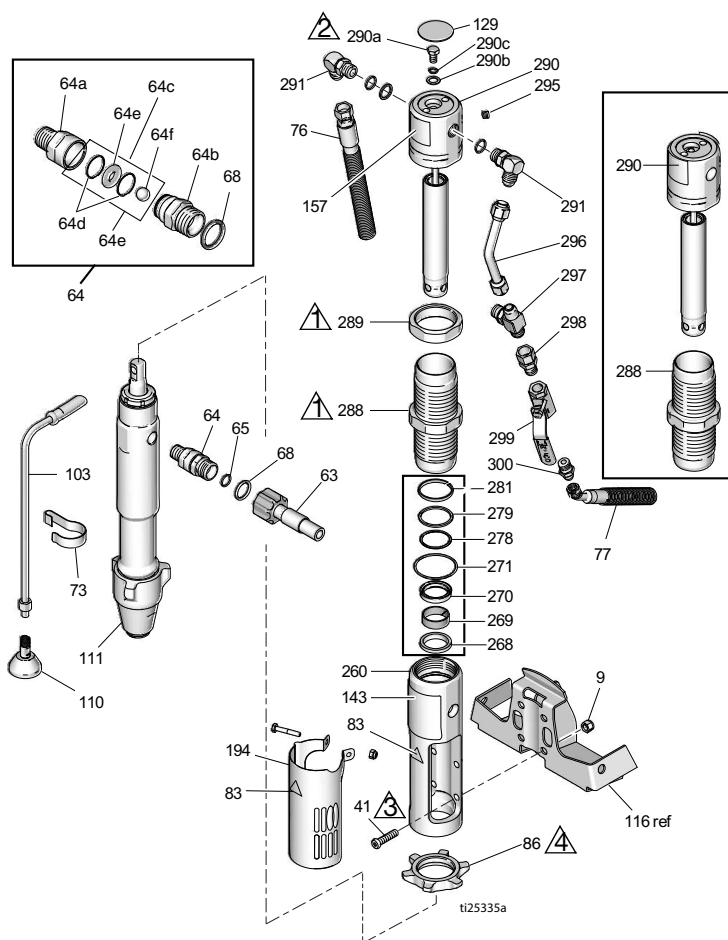
Кат. №	Част	Описание	Колич. (Брой)	Кат. №	Част	Описание	Колич. (Брой)
3	196178	ФИТИНГ, изход (ЕН/GH230DI)	1	243	110792	ФИТИНГ, коляно, мъжки, 90°	1
	183285	ФИТИНГ, изход, (ЕН/GH300DI)	1	244	15B438	РЕГУЛАТОР, налягане	1
4	15E476	СКОБА, задържаща, двигател	1	245	117560	ВИНТ, стопорен, глава с гнездо	1
44	116914	РЕМЪК, V, AX42 (ЕН230DI)	1	246	246167	ТРЪБА, хидравлична, източване на корпус	1
	119433	РЕМЪК, V, AX41 (GH230DI)	1	247	116829	ФИТИНГ, коляно, хидравличен без пръстени	1
	125834	РЕМЪК, V, AX48 (ЕН300DI)	1	248	246173	ФИЛТЪР, масло, с навиване	1
	119432	РЕМЪК, V, AX44 (GH300DI)	1	249	15E599	КОРПУС, филтър	1
55	15D862	ГАЙКА, ръчен регулатор	2	250	15G331	ПРОБКА, тръба	1
84	198585	ЕТИКЕТ, хидравлична течност, GH	1	251	196178	АДАПТЕР, нипел	1
85	15A464	ЕТИКЕТ, контрол	1	252	244067	ФИЛТЪР, течност	1
87	189892	ЕТИКЕТ, Graco	1	253	15C766	ТРЪБА, дифузия	1
96	15E410	ШАЙБА, вентилатор	1	254	117285	УПЛЪТНЕНИЕ, О-пръстен	1
144	15K440	ЕТИКЕТ, марка, GH/ЕН охлаждане	1	255	15C765	КАПАЧКА, филтър	1
197	120087	ВИНТ, стопорен, 1/4 x 1/2	2	256*	287879	ВЕНТИЛ, източване, модул	1
227	15J513	РЕЗЕРВОАР, син	1	257*	114708	ПРУЖИНА, комп.	1
228	101754	ПРОБКА, тръба	1	258*	15G563	ДРЪЖКА, вентил	1
229	120604	УПЛЪТНЕНИЕ, резервоар	1	259*	116424	ГАЙКА, капачка	1
230	116919	ФИЛТЪР	1	261*	193710	УПЛЪТНЕНИЕ, легло, вентил	1
231	15E587	ТРЪБА, смукателна	1	262	117471	ВИНТ, маш., шестост. плоска глава	4
232	154594	УПЛЪТНЕНИЕ, О-пръстен	1	263	120184	ФИТИНГ, хидравличен	1
233	15M056	КАПАК, резервоар	1	264*	193709	ПОДЛОЖКА, вентил	1
234	107188	УПЛЪТНЕНИЕ, О-пръстен	4	265	121311	ФИТИНГ, коляно, 45°	1
235	156401	УПЛЪТНЕНИЕ, О-пръстен	1	266	102814	МАНОМЕТЪР	1
236	119426	ВИНТ, маш., шестостенна глава с шайба	11	267	243683	СЪЕДИНЕНИЕ, шарнир	1
237	120726	КАПАЧКА, отдушник, филтър	1	285	116618	МАГНИТ	1
238	198841	ФИКСАТОР, кръгъл, байпас на налягане	1	299	290079	ЕТИКЕТ, предупреждение за заземяване, английски	1
239	100084	СФЕРА, метална	1		16Y633	ЕТИКЕТ, предупреждение за заземяване, китайски	1
240	116967	ПРУЖИНА, компресионна	1				
241	237686	ПРОВОДНИК, заземяване с щипка	1				
242	249003	ПОМПА, хидравлична (ЕН/GH230DI)	1				

* Включено в комплекта на вентила за източване 245103

Части за Серия Standard

Части за хидравличен двигател и нагнетателна помпа

Кат. №	Сила на затягане (усукващ момент)	Кат. №	Сила на затягане (усукващ момент)
	196,6 - 210,2 N•m (145-155 футфунта)		15,8 - 18,1 N•m (140-160 инчфунта)
	16,3 - 24,4 N•m (12-18 футфунта)		94,9 - 108,5 N•m (70-80 футфунта)



Списък с части за хидравличен двигател и нагнетателна помпа

Кат. №	Част	Описание	Колич. (Брой)	Кат. №	Част	Описание	Колич. (Брой)
8	15F584	ЕТИКЕТ, ProConnect	1		17D067	ЕТИКЕТ, марка, отпред (GH300DI)	1
9	101566	ГАЙКА, контра	4	157◆	15B804	ЕТИКЕТ, Graco	2
33	189920	ФИЛТЪРНА МРЕЖА, (1-11 резба 1/2 npsm)	1	178	156698	УПЛЪТНЕНИЕ, О-пръстен	1
41◆	107210	ВИНТ	4	179	277377	СЪЕДИНЕНИЕ, помпа	2
57	288344	СКОБА, помпа	1	180	15H957	КАПАК, съединение	1
58	105510	ШАЙБА, закл., пружина (пръстен)	2	194	24X474	КАПАК, щит	1
59	101550	ВИНТ, капачка, гнездо в главата	2	260◆	15E243	КОЛЕКТОР, адаптер	1
63	257908	МАРКУЧ, съединен	1	268◆+	117739	ЕКСЦЕНТРИК, прът	1
64	24M611	КОМПЛЕКТ, контролен вентил (включва 64a-64f)	1	269◆+	112342	ЛАГЕР, прът	1
64a	16N461	КОРПУС, легло, контролен вентил	1	270◆+	112561	УПЛЪТНЕНИЕ, блок	1
64b	16N462	КОРПУС, сфера, контролен вентил	1	271◆+	117283	УПЛЪТНЕНИЕ, О-пръстен	1
64c	24M725	КОМПЛЕКТ, ремонт, контролен вентил (включва 64d, 64e, 64f, 68)	1	278◆+	108014	УПЛЪТНЕНИЕ, О-пръстен	1
64d*		О-ПРЪСТЕН	2	279◆+	178226	УПЛЪТНЕНИЕ, бутало	1
64e*		ЛЕГЛО, вентил	1	281◆+	178207	ЛАГЕР, бутало	1
64f*		СФЕРА, керамична	1	288◆	248991	ВТУЛКА, хидравлична	1
65	109450	УПЛЪТНЕНИЕ, О-пръстен	1	289◆	15A726	ГАЙКА, контра	1
68*	C20195	УПЛЪТНЕНИЕ, О-пръстен	1	290◆	288755	КОМПЛЕКТ, ремонт, изкл. прът (включва 129, 278, 279, 281, 282, 295)	1
73	198542	СКОБА, пружина	1	290a◆	106276	ВИНТ, капачка, шестост. глава	1
76	15K642	МАРКУЧ, хидравличен, възвратен	1	290b◆	155685	УПЛЪТНЕНИЕ, О-пръстен	1
77	15K641	МАРКУЧ, хидравличен, подаващ	1	290c◆	178179	ШАЙБА, уплътняваща	1
83▲◆	192840	ЕТИКЕТ, предупреждение	1	291◆	117607	ФИТИНГ, коляно, станд. резба	2
86	193394	ГАЙКА, задържаща, GH230/300	1	295◆	100139	ПРОБКА, тръба	1
103	243993	МАРКУЧ, източване, Ultra hi-boy	1	296◆	15E596	ТРЪБА, хидравл., подаваща	1
110	241920	ДЕФЛЕКТОР, с резба	1	297◆	117609	ФИТИНГ, Т-образен, разклонен, станд. резба	1
111	24W999	ПОМПА, раб. обем	1	298	117328	ФИТИНГ, нипел, прав	1
129◆	15B063	ЕТИКЕТ, предупреждение	1	299	117441	ВЕНТИЛ, сачмен	1
143	17D061	ЕТИКЕТ, марка, отпред (EH230DI)	1	300	116813	ФИТИНГ, нипел, хидравл.	1
	17D063	ЕТИКЕТ, марка, отпред (GH230DI)	1				
	17D065	ЕТИКЕТ, марка, отпред (EH300DI)	1				

▲ Етикетите за опасност и предупреждение се предлагат безплатно

◆ Включено в комплекта за ремонт на хидравличен двигател 248977 (EH/GH300).

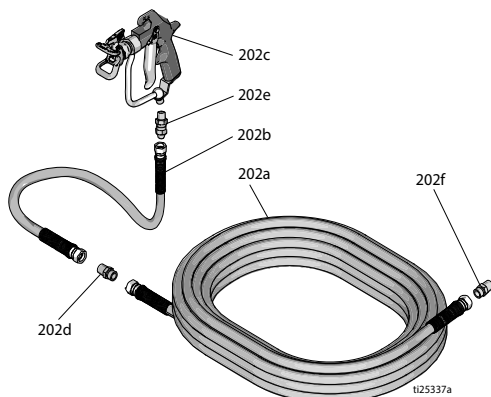
+ Включено в комплекта уплътнение 246174

* Включено в комплекта за ремонт на контролния вентил 24M725

Части за Серия Standard

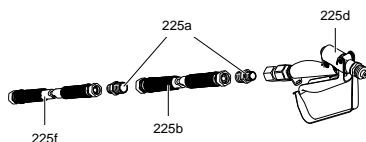
Части за пистолет за пръскане и маркуч DutyMax EH/GH230 HD

Кат. №	Част №	Описание	Колич. (Брой)
202a	240797	МАРКУЧ, заземен, найлон; 9,5 mm (3/8") вътрешен диаметър; съединение 3/8-18 норм. ам. резба; 15 m (50 ft); пружинни предпазители от двете страни	1
202b	241735	МАРКУЧ, заземен, найлон; 6,3 mm (1/4") вътрешен диаметър; съединение 1/4 npt(m) x 1/4 норм. ам. резба(f); 0,9 m (3 фута); пружинни защитни прегради от двата края 22,7 МРа (227 бара, 3300 psi)	1
202c	241705	ПИСТОЛЕТ, пръскане, текстура, включва RAC® протектор за крайник и LTX531 цилиндър за крайник, вижте 308491 за частите	1
202d	159841	АДАПТЕР, 9,5 mm (3/8) x 6,3 mm (1/4") npt	1
202e	239663	ШАРНИР, прав	1
202f	196178	АДАПТЕР, нипел	1

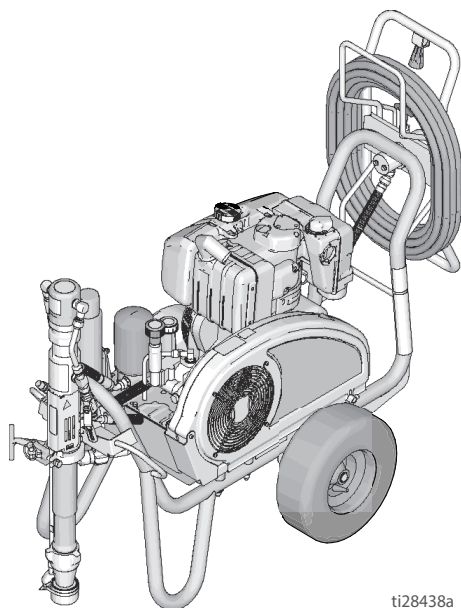


Части за пистолет за пръскане и маркуч DutyMax EH/GH300 HD

Кат. №	Част №	Описание	Колич. (Брой)
225a	159239	ФИТИНГ, нипел, тръба, редуциращ	2
225b	191239	МАРКУЧ, свързан, 9,5 mm (3/8") x 360,6 cm (11 фута 10")	1
225d	245820	КОМПЛЕКТ, аксесоар, пистолет	1
225f	278499	МАРКУЧ, свързан, 12,7 mm (1/2") x 1524 cm (50 фута), 3300 wp	1

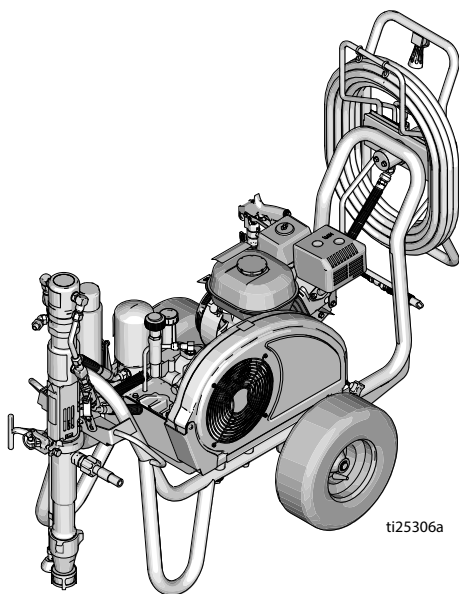


**Серия ProContractor,
DH230/EH/GH230/300 HD**



ti28438a

DutyMax DH230 HD



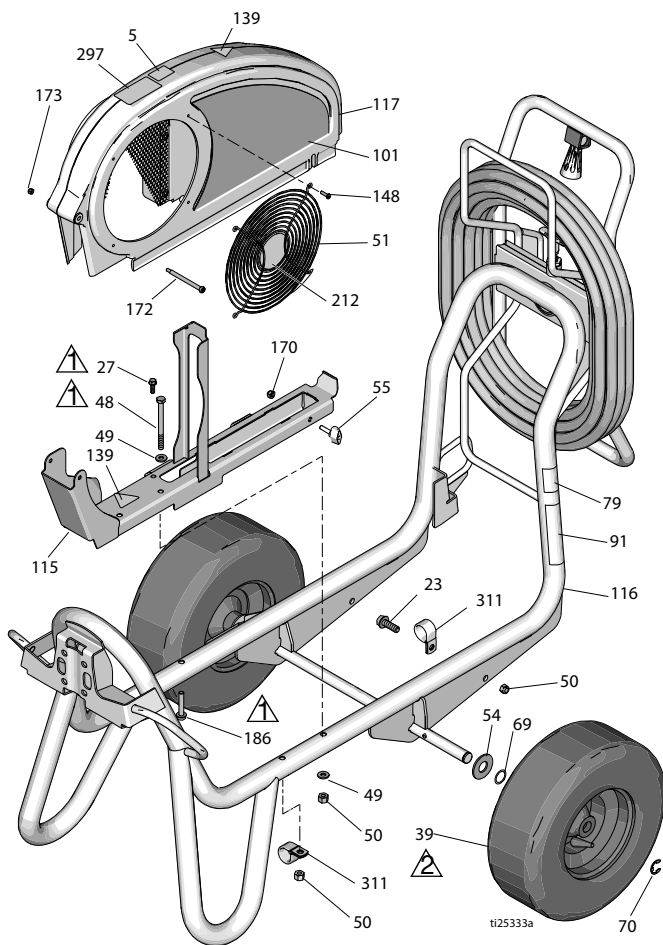
ti25306a

DutyMax EH/GH230/300 HD

Серия ProContractor, DH230/EH/GH230/300

Части за рама и защитна преграда за ремък за DH230/EH/GH230/300 HD

Кат. №	Сила на затягане (усукващ момент)	Кат. №	Сила на затягане (усукващ момент)
⚠1	13,6 - 14,7 N•m (120-130 инчфунта)	⚠2	Гумите да се напмпат до 25-35 psi (1,7 - 2,4 бара)



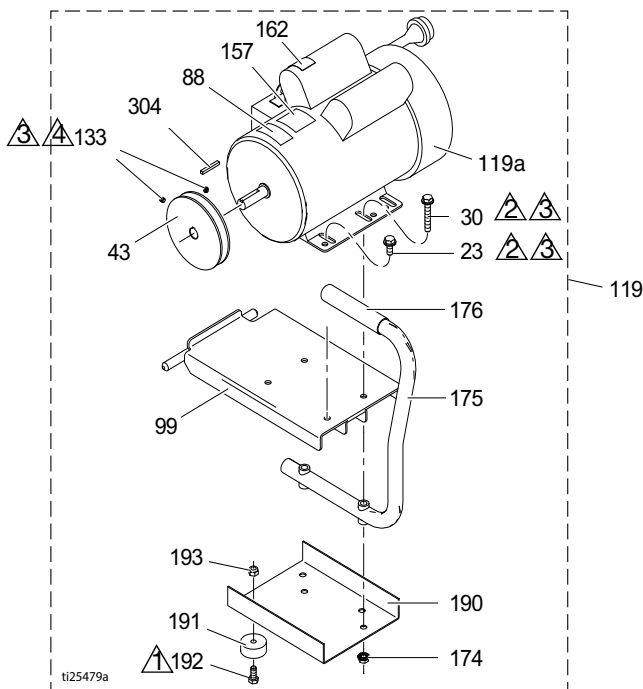
Списък с части

Кат. №	Част	Описание	Колич. (Брой)	Кат. №	Част	Описание	Колич. (Брой)
5	16D576	ЕТИКЕТ, произведено в САЩ с глобален компонент	1		17D044	ЕТИКЕТ, марка, страничен (GH230DI)	1
23	110963	ВИНТ, капачка, глава с фланец	1		17D046	ЕТИКЕТ, марка, страничен (EH300DI)	1
27	260212	ВИНТ, шестост. глава с шайба, резбована форма	1		17D048	ЕТИКЕТ, марка, страничен (GH300DI)	1
39	119509	КОЛЛЕЛО, пневматично	2				
48	867539	ВИНТ, капачка, шестостенна глава	2	115	24M086	РЕЛСА, предпазна преграда за ремък, модул	1
49	100527	ШАЙБА, обикновена	3	116	17D108	РАМА, количка, на заварка	1
50	110838	ГАЙКА, осигурителна	2	117	248973	ПРЕДПАЗНА ПРЕГРАДА, ремък, боядисана	1
51	117284	РЕШЕТКА, предпазен капак на вентилатор	1	139▲	16M768	ЕТИКЕТ, предупреждение	2
54	156306	ШАЙБА, плоска	2	148	115477	ВИНТ, машинен, със скрита „torx“ глава	4
55	17D813	ГАЙКА, ръчна	1	170	102040	ГАЙКА, заключване,	1
69	116038	ШАЙБА, пружинна	2	172	119434	ВИНТ, с удебелено стебло, с гнездо в главата	1
70	120211	ПРЪСТЕН, задържащ, зегерка	2	173	116969	ГАЙКА, контра	1
79▲	189246	ЕТИКЕТ, предупреждение, по EN	1	186	17D142	ВИНТ, шестостенна глава и фланец	2
91▲	194317	ЕТИКЕТ, предупреждение, по ISO	1	212	16N398	ЕТИКЕТ, посока (EH/GH300DI)	1
	16N948	ЕТИКЕТ, предупреждение, по ISO	1	297	17D033	ЕТИКЕТ, ProContractor	1
	17D947	ЕТИКЕТ, предупреждение, многоезичен	1	311	128051	СКОБА	2
101	17D042	ЕТИКЕТ, марка, страничен (EH230DI)	1				
	17J339	ЕТИКЕТ, марка, страничен (DH230DI)	1				

▲ Етикетите за опасност и предупреждение се предлагат безплатно

Части за електродвигател DutyMax EH230 HD

Кат. №	Сила на затягане (усукващ момент)	Кат. №	Сила на затягане (усукващ момент)
▲1	2,9 - 3,4 N•m (26-30 инчфунта)	▲3	Нанесете Loctite 242
▲2	24,3 - 26,6 N•m (215-235 инчфунта)	▲4	6,7 - 7,0N•m (55-62 инчфунта)



ti25479a

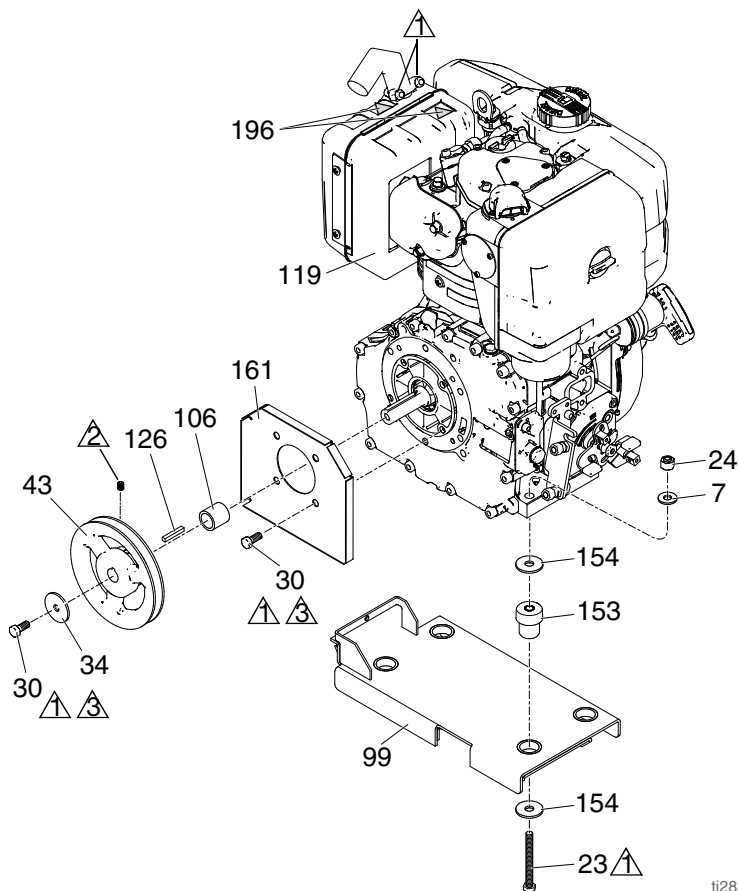
Кат. №	Част	Описание	Колич. (Брой)	Кат. №	Част	Описание	Колич. (Брой)
23	110963	ВИНТ, капачка, глава с фланец	2	162▲	189930	ЕТИКЕТ, предупреждение	1
30	114653	ВИНТ, капачка, глава с фланец	2	174	110996	ГАЙКА, шестоъгълна, глава с фланец	4
43	15E588	РЕМЪЧНА ШАЙБА	1	175	246214	ДРЪЖКА, с възможност за обръщане	1
44	116914	РЕМЪК, V-образен, назъбен (не е показан)	1	176	111700	ЗАХВАТ, ръкохватка	1
88▲	15K616	ЕТИКЕТ, внимание	1	190	15F217	ПЛАСТИНА, изолатор, долна	1
99	15E585	СКОБА, монтажна, електродвигател	1	191	113817	КАУЧУКОВА ВТУЛКА	4
119	248946	КОМПЛЕКТ, електродвигател, 3,0 к. с. (включва всички части, изброени на тази страница)	1	192	100057	ВИНТ, капачка, шестостенна глава	4
119a	15E669	ДВИГАТЕЛ, електр. 3 к. с., 230 V AC	1	193	111040	ГАЙКА, контра, вложка, nylon, 5/16	4
133	100002	ВИНТ, комплект	2	304	117632	ШПОНКА, квадратна, 3/16" x 1,25"	1
157	15B804	ЕТИКЕТ, Graco	2				

▲ Етикетите за опасности и предупреждение се предлагат безплатно

Серия ProContractor, DH230/EH/GH230/300

Списък с части за двигател с дизелово гориво DutyMax DH230 HD

Кат. №	Сила на затягане (усукващ момент)	Кат. №	Сила на затягане (усукващ момент)
▲1	13,6 - 14,7 N•m (120-130 инчфунта)	▲3	Нанесете Loctite 242
▲2	6,6 - 7,0 N•m (58-62 инчфунта)	▲4	7,3 - 9,6 N•m (65-85 инчфунта)



ti28390a

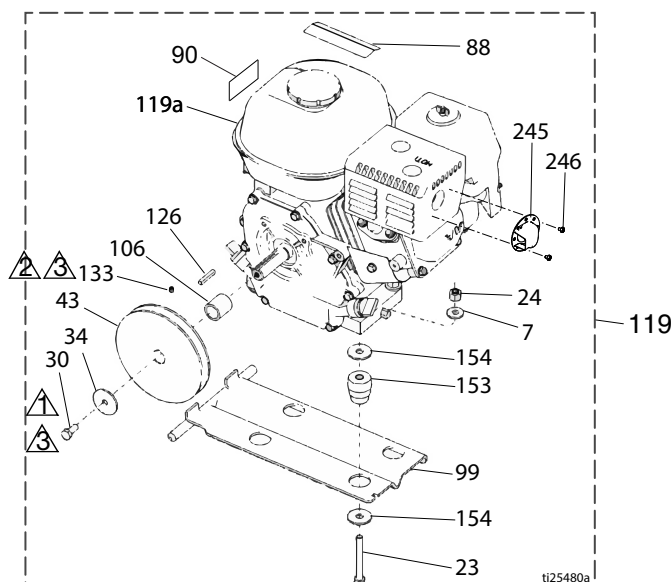
Кат. №	Част	Описание	Колич. (Брой)	Кат. №	Част	Описание	Колич. (Брой)
7	100023	ШАЙБА, плоска	4	126	17L826	ШПОНКА, квадратна, 3/16" x 1,125"	1
23	110385	ВИНТ, капачка, шестост. глава	4	153	15E888	ДЕМПФЕР, за монтаж на двигател	4
24	110838	ГАЙКА, контра	4	154	108851	ШАЙБА, обикновена	8
30	108842	ВИНТ, капачка, глава с фланец	5	161	17K215	ЩИТ, вал на двигател	1
34	112717	ШАЙБА	1	196▲	17K859	ЕТИКЕТ, безопасност, гореща повърхност, ремък, V-образен, назъбен (не е показан)	2
43	17L825	РЕМЪЧНА ШАЙБА, 13,97 cm (5,50")	1				1
99	17N148	СКОБА, монтажна, двигател с дизелово гориво	1				
106	17L823	ВТУЛКА, вал на двигател	1				
119	17N150	ДВИГАТЕЛ, с дизелово гориво	1				

▲ Етикетите за опасност и предупреждение се предлагат безплатно

Серия ProContractor, DH230/EH/GH230/300

Списък с части за бензинов двигател DutyMax GH230 HD

Кат. №	Сила на затягане (усукващ момент)	Кат. №	Сила на затягане (усукващ момент)
▲1	13,6 - 14,7 N•m (120-130 инчфунта)	▲3	Нанесете Loctite 242
▲2	6,6 - 7,0 N•m (58-62 инчфунта)		

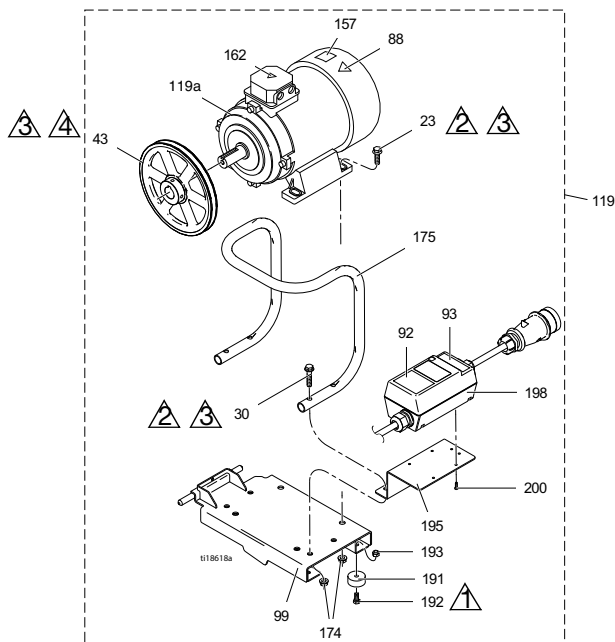


Кат. №	Част	Описание	Колич. (Брой)	Кат. №	Част	Описание	Колич. (Брой)
7	100023	ШАЙБА, плоска	4	106	15В314	ВТУЛКА, вал на двигателя	1
23	113664	ВИНТ, капачка, шестостенна глава	4	119	248944	КОМПЛЕКТ, бензинов двигател 6,5 к. с. (включва всички части, изброени на тази страница)	2
24	110838	ГАЙКА, контра	4	119a	116298	ДВИГАТЕЛ, 6,5 бензинов	1
30	108842	ВИНТ, капачка, шестостенна глава	2	126	117632	КЛЮЧ, квадратен, 3/16 x 1,25	1
34	112717	ШАЙБА	1	133	100002	ВИНТ, комплект	1
43	116908	РОЛКА, 13,97 см (5,50")	1	153	15Е888	ВИБРОГАСИТЕЛ, монтаж на двигател	4
44	119433	РЕМЪК, V-образен, назъбен (не е показан)	1	154	108851	ШАЙБА, обикновена	8
50	110838	ГАЙКА, контра	4	245	128099	ДЕФЛЕКТОР, изпускане	1
88▲	194126	ЕТИКЕТ, предупреждение	1	246	128101	ВИНТ, самонарязващ	2
90▲	16У720	ЕТИКЕТ, предупреждение, двигател по ISO	1				
99	15F157	СКОБА, монтажна, двигател	1				

▲ Етикетите за опасност и предупреждение се предлагат безплатно

Части за електродвигател DutyMax EH300 HD

Кат. №	Сила на затягане (усукващ момент)	Кат. №	Сила на затягане (усукващ момент)
▲1	2,9 - 3,4 N•m (26-30 инчфунта)	▲3	Нанесете Loctite 242
▲2	24,3 - 26,6 N•m (215-235 инчфунта)	▲4	6,6 - 7,0 N•m (58-62 инчфунта)



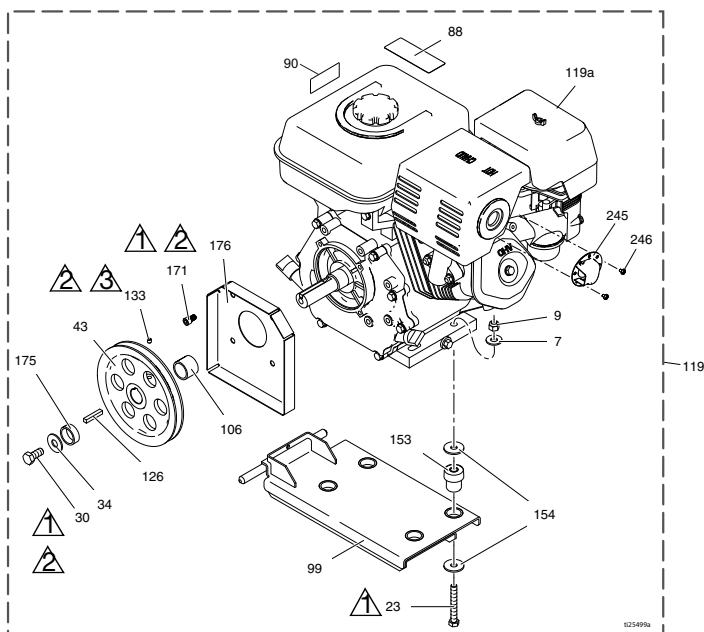
Кат. №	Част	Описание	Колич. (Брой)	Кат. №	Част	Описание	Колич. (Брой)
23	111193	ВИНТ, капачка, глава с фланец	4	162	189930	ЕТИКЕТ, внимание	1
30	116780	ВИНТ, с шестостенна глава, с фланец	4	▲174	112958	ГАЙКА, шестостенна, с фланец	8
43	125811	РЕМЪЧНА ШАЙБА, чугунена, 20,32 см (8,75")	1	175	16M473	ТРЪБА, за дръжка, огъната	1
88▲	15K616	ЕТИКЕТ, внимание	1	191	113817	КАУЧУКОВА ВТУЛКА	4
92	16N399	ЕТИКЕТ, превкл. кутия вкл./изкл. за двигател	1	192	100057	ВИНТ, капачка, шестостенна глава	4
93	16N400	ЕТИКЕТ, червен светлинен индикатор	1	193	111040	ГАЙКА, контра, вложка, найлон, 5/16	4
99	16M467	СКОБА, монтаж, двигател, EH300	1	195	16M474	СКОБА, стартер на двигателя	1
119	24M669	КОМПЛЕКТ, двигател (включва всички части, изброени на тази страница)	1	198	24N064	СТАРТЕР, двигател	1
119a	24N019	ДВИГАТЕЛ, електр., 400 V AC, 50 Hz, 7,3 к. с.	1	200	119236	ВИНТ, Plastite™	4

▲ Етикетите за опасност и предупреждение се предлагат безплатно

Серия ProContractor, DH230/EH/GH230/300

Списък с части за бензинов двигател DutyMax GH300 HD

Кат. №	Сила на затягане (усукващ момент)	Кат. №	Сила на затягане (усукващ момент)
▲1	13,6 - 14,7 N•m (120-130 инчфунта)	▲3	6,6 - 7,0 N•m (58-62 инчфунта)
▲2	Нанесете Loctite 242		



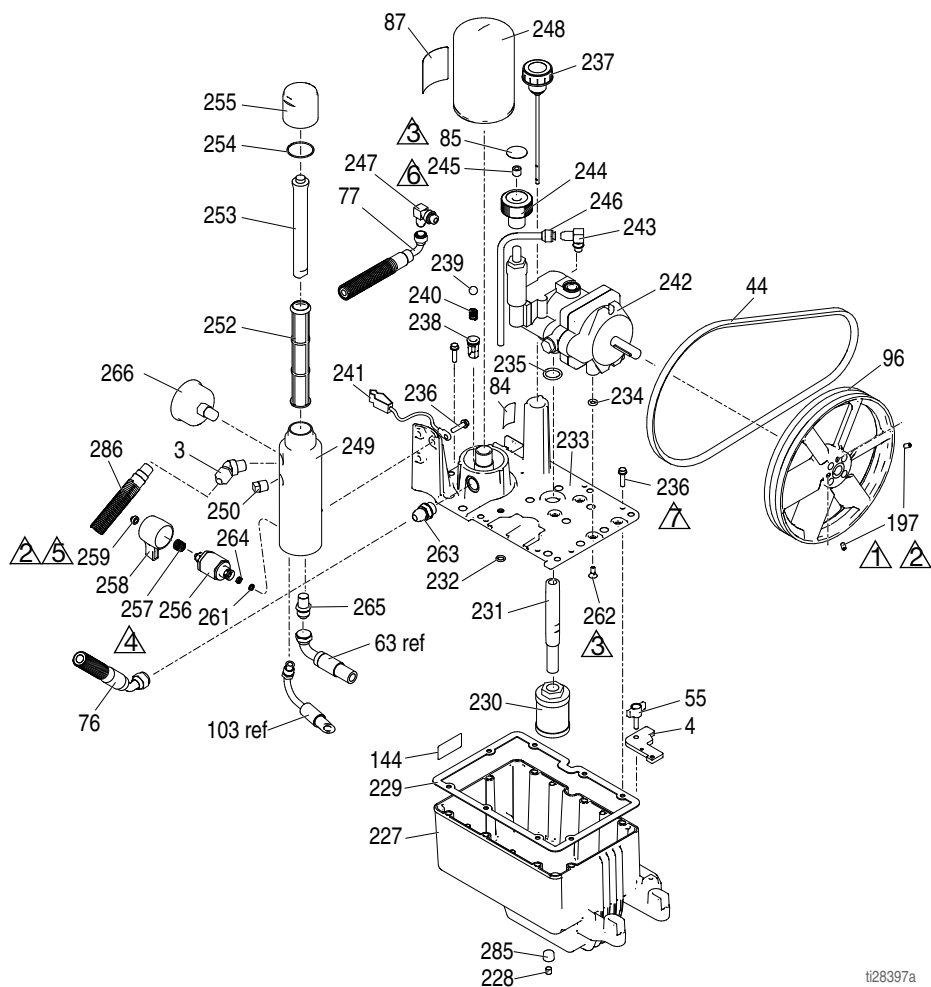
Кат. №	Част	Описание	Колич. (Брой)	Кат. №	Част	Описание	Колич. (Брой)
7	100132	ШАЙБА, плоска	4	119a	803900	ДВИГАТЕЛ, бензинов, 9,0 к. с. (Honda)	1
	100023	ШАЙБА, плоска (Vanguard)	4				
9	110838	ГАЙКА, контра	4		24P301	ДВИГАТЕЛ, бензинов, 9,0 к. с. (само от Китай)	1
23	106212	ВИНТ, капачка, с шестостенна глава	4		248945V	ДВИГАТЕЛ, бензинов, 10 к. с. (Vanguard, съвместим за Калифорния)	1
	113664	ВИНТ, капачка, с шестостенна глава (Vanguard)	4				
30	116645	ВИНТ, капачка, шестост. глава	1	126	119484	ШПОНКА, с квадратно сечение	1
34	100696	ШАЙБА, кована	1	133	100002	ВИНТ, комплект	1
43	119401	РЕМЪЧНА ШАЙБА	1	153	195515	ВИБРОГАСИТЕЛ, монтажни елементи за двигателя	4
44	119432	РЕМЪК, V-образен, назъбен (не е показан)	1		15E888	ВИБРОГАСИТЕЛ, монтажни елементи за двигателя (Vanguard)	4
88▲	194126	ЕТИКЕТ, предупреждение	1	154	108851	ШАЙБА, обикновена	8
90▲	16Y720	ЕТИКЕТ, предупреждение, двигател по ISO	1	171	C20010	ВИНТ, капачка, глава с гнездо	4
99	15E583	СКОБА, монтажна, двигател	1	175	15E764	ДИСТАНЦИОНЕН ЕЛЕМЕНТ, вал, двигател	1
106	15E586	ВТУЛКА, за вал, двигател	1	176	15E973	ЩИТ, вал на двигател	1
119	248945	КОМПЛЕКТ, бензинов двигател 9,0 к. с. (включва всички части, изброени на тази страница)	1	245	124145	ДЕФЛЕКТОР, изпускане	1
119	25P354	КОМПЛЕКТ, бензинов двигател, 9,0 к. с. (само от Китай)	1	246	128101	ВИНТ, самонарязващ	3

▲ Етикетите за опасност и предупреждение се предлагат безплатно

Серия ProContractor, DH230/EH/GH230/300

Части за резервоар и филтър на DutyMax

Кат. №	Сила на затягане (усукващ момент)	Кат. №	Сила на затягане (усукващ момент)
1	6,6 - 7,0 N•m (58-62 инчфунта)	5	1,7-2,8 N•m (15-25 инчфунта)
2	Нанесете Loctite 242	6	Нанесете Loctite 277
3	10,2 - 12,4 N•m (90-110 инчфунта)	7	12,4 - 13,6 N•m (110-120 инчфунта)
4	40,1 - 44,6 N•m (355-395 инчфунта)		



ti28397a

Серия ProContractor, DH230/EN/GH230/300

Списък с части за резервоар и филтър на DutyMax

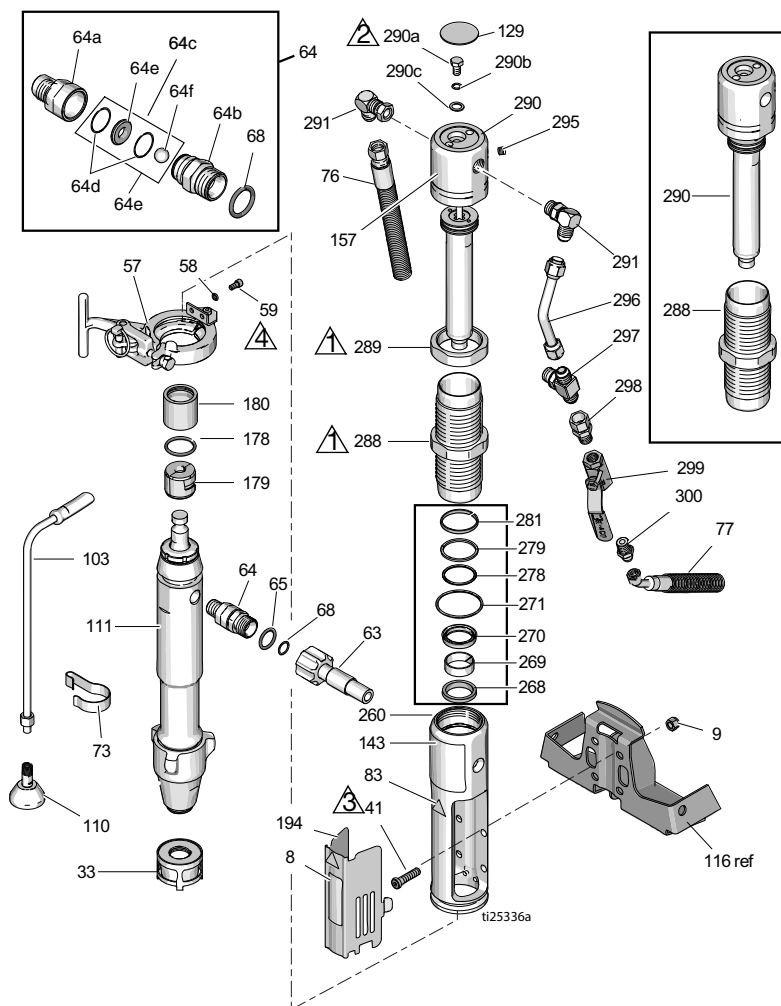
Кат. №	Част	Описание	Колич. (Брой)	Кат. №	Част	Описание	Колич. (Брой)
3	161889	ФИТИНГ, изход	1		246178	ПОМПА, хидравлична (DH230DI)	1
4	15E476	СКОБА, задържаща, двигател	1				
44	116914	РЕМЪК, V, AX42 (EH230DI)	1	243	110792	ФИТИНГ, коляно, мъжки, 90°	1
	119433	РЕМЪК, V, AX41 (GH230DI)		244	15B438	РЕГУЛАТОР, налягане	1
	125834	РЕМЪК, V, AX48 (EH300DI)	1	245	117560	ВИНТ, стопорен, глава с гнездо	1
	17L829	РЕМЪК, V, AX43 (DH230DI)	1				
	119432	РЕМЪК, V, AX44 (GH300DI)	1	246	246167	ТРЪБА, хидравлична, източване на корпус	1
55	17D813	ГАЙКА, ръчна	1	247	116829	ФИТИНГ, коляно, хидравличен	1
84	198585	ЕТИКЕТ, хидравлична течност, GH	1	248	246173	ФИЛТЪР, масло, с навиване	1
85	15A464	ЕТИКЕТ, контрол	1	249	15E599	КОРПУС, филтър	1
87	189892	ЕТИКЕТ, Graco	1	250	15G331	ПРОБКА, тръба	1
96	15E410	ШАЙБА, вентилатор	1	252	244067	ФИЛТЪР, течност	1
144	15K440	ЕТИКЕТ, марка, GH/EN охлаждаене	1	253	15C766	ТРЪБА, дифузия	1
197	120087	ВИНТ, стопорен, 1/4 x 1/2	2	254	117285	УПЛЪТНЕНИЕ, O-пръстен	1
227	15J513	РЕЗЕРВОАР, син	1	255	15C765	КАПАЧКА, филтър	1
228	101754	ПРОБКА, тръба	1	256*	287879	ВЕНТИЛ, източване, модул	1
229	120604	УПЛЪТНЕНИЕ, резервоар	1	257*	114708	ПРУЖИНА, комп.	1
230	116919	ФИЛТЪР	1	258*	15G563	ДРЪЖКА, вентил	1
231	15E587	ТРЪБА, смукателна	1	259*	116424	ГАЙКА, капачка	1
232	154594	УПЛЪТНЕНИЕ, O-пръстен	1	261*	193710	УПЛЪТНЕНИЕ, легло, вентил	1
233	15M056	КАПАК, резервоар	1	262	117471	ВИНТ, маш., шестост. плоска глава	4
234	107188	УПЛЪТНЕНИЕ, O-пръстен	4	263	120184	ФИТИНГ, хидравличен	1
235	156401	УПЛЪТНЕНИЕ, O-пръстен	1	264*	193709	ПОДЛОЖКА, вентил	1
236	119426	ВИНТ, маш., шестостенна глава с шайба	11	265	121311	ФИТИНГ, нипел	1
237	120726	КАПАЧКА, отдушник, филтър	1	266	868015	МАНОМЕТЪР	1
238	198841	ФИКСАТОР, кръгъл, байпас на налягане	1	285	116618	МАГНИТ	1
239	100084	СФЕРА, метална	1	286	17D266	МАРКУЧ, свързан, 3/8 x 73,5	1
240	116967	ПРУЖИНА, компресионна	1	299	290079	ЕТИКЕТ, предупреждение за заземяване, английски	1
241	237686	ПРОВОДНИК, заземяване с щипка	1		16Y633	ЕТИКЕТ, предупреждение за заземяване, китайски	1
242	249003	ПОМПА, хидравлична	1				

* Включено в комплекта на вентила за източване 245103

Серия ProContractor, DH230/EH/GH230/300

Части за хидравличен двигател и нагнетателна помпа

Кат. №	Сила на затягане (усукващ момент)	Кат. №	Сила на затягане (усукващ момент)
	196,6 - 210,2 N•m (145-155 футфунта)		15,8 - 18,1 N•m (140-160 инчфунта)
	16,3 - 24,4 N•m (12-18 футфунта)		10,2 - 12,4 N•m (90-110 инчфунта)

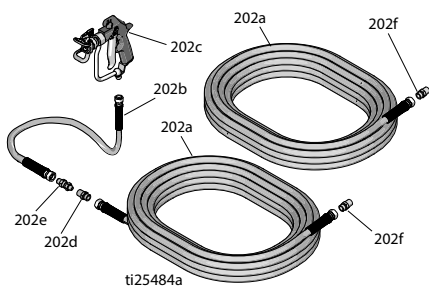


Списък с части за хидравличен двигател и нагнетателна помпа

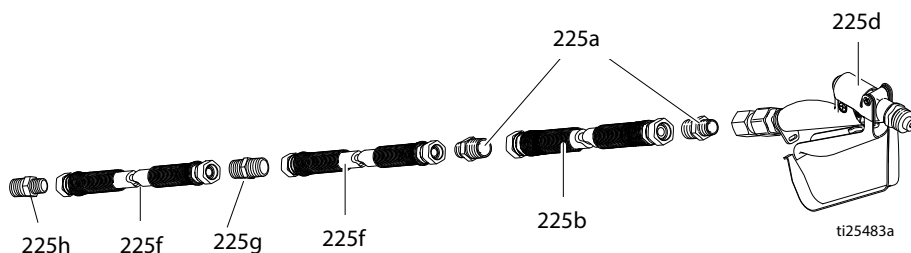
Кат. №	Част	Описание	Колич. (Брой)	Кат. №	Част	Описание	Колич. (Брой)
8	15F584	ЕТИКЕТ, ProConnect	1	157♦	15B804	ЕТИКЕТ, Graco	2
9	101566	ГАЙКА, контра	4	178	156698	УПЛЪТНЕНИЕ, О-пръстен	1
33	15V573	ФИЛТЪР		179	277377	СЪЕДИНЕНИЕ, помпа	2
41♦	107210	ВИНТ	4	180	15H957	КАПАК, съединение	1
57	288344	СКОБА, помпа	1	194	16M749	КАПАК, щит	1
58	105510	ШАЙБА, закл., пружина (пръстен)	2	260♦	15J279	КОЛЕКТОР, адаптер	1
59	101550	ВИНТ, с глава за ключ	2	268♦+	117739	ЕКСЦЕНТРИК, прът	1
63	257908	МАРКУЧ, съединен	1	269♦+	112342	ЛАГЕР, прът	1
64	24M611	КОМПЛЕКТ, контролен вентил (включва 64a-64f)	1	270♦+	112561	УПЛЪТНЕНИЕ, блок	1
64a	16N461	КОРПУС, легло, контролен вентил	1	271♦+	117283	УПЛЪТНЕНИЕ, О-пръстен	1
64b	16N462	КОРПУС, сфера, контролен вентил	1	278♦+	108014	УПЛЪТНЕНИЕ, О-пръстен	1
64c	24M725	КОМПЛЕКТ, ремонт, контролен вентил (включва 64d, 64e, 64f, 68)	1	279♦+	178226	УПЛЪТНЕНИЕ, бутало	1
64d*		О-ПРЪСТЕН	2	281♦+	178207	ЛАГЕР, бутало	1
64e*		ЛЕГЛО, вентил	1	288♦	248991	ВТУЛКА, хидравлична, цилиндър	1
64f*		СФЕРА, керамична	1	289♦	15A726	ГАЙКА, контра	1
65	109450	УПЛЪТНЕНИЕ, О-пръстен	1	290♦	288737	КОМПЛЕКТ, ремонт, изкл. прът (включва 129, 278, 279, 281, 282, 295)	1
68*	C20195	УПЛЪТНЕНИЕ, О-пръстен	1	290a♦	106276	ВИНТ, капачка, шестост. глава	1
73	198542	СКОБА, пружина	1	290b♦	155685	УПЛЪТНЕНИЕ, О-пръстен	1
76	15K642	МАРКУЧ, хидравличен, възвратен	1	290c♦	178179	ШАЙБА, уплътняваща	1
77	15K641	МАРКУЧ, хидравличен, подаващ	1	291♦	117607	ФИТИНГ, коляно, станд. резба	2
83▲♦	15H108	ЕТИКЕТ, предупреждение	1	295♦	100139	ПРОБКА, тръба	1
103	243993	МАРКУЧ, източване, Ultra hi-boy	1	296♦	15E596	ТРЪБА, хидравл., подаваща	1
110	241920	ДЕФЛЕКТОР, с резба	1	297♦	117609	ФИТИНГ, Т-образен, разклонен, станд. резба	1
111	24X001	ПОМПА, раб. обем	1	298	117328	ФИТИНГ, нипел, прав	1
129♦▲	15B063	ЕТИКЕТ, предупреждение, гореща повърхност	1	299	117441	ВЕНТИЛ, сачмен	1
143		ЕТИКЕТ, марка, преден	1	300	116813	ФИТИНГ, нипел, хидравл.	1
	17J340	(DH230DI)	1	▲ Етикетите за опасност и предупреждение се предлагат безплатно ♦ Включено в комплекта за ремонт на хидравличен двигател, 288760. + Включено в комплекта уплътнение 246174 * Включено в комплекта за ремонт на контролния вентил 24M725			
	17D061	(EH230DI)	1				
	17D063	(GH230DI)	1				
	17D065	(EH300DI)	1				
	17D067	(GH300DI)	1				

Части за пистолет за пръскане и маркуч - Пръскачка DutyMax DH/EH/GH230 HD

Кат. №	Част №	Описание	Колич. (Брой)
202a	240797	МАРКУЧ, заземен, найлон; 9,5 mm (3/8") вътрешен диаметър; съединение 3/8-18 норм. ам. резба; 15 m (50 ft); пружинни предпазители от двете страни	2
202b	241735	МАРКУЧ, заземен, найлон; 6,3 mm (1/4") вътрешен диаметър; съединение 1/4 npt(m) x 1/4 норм. ам. резба(f) 0,9 m (3 фута); пружинни защитни прегради от двата края 22,7 MPa (227 бара, 3300 psi)	1
202c	241705	ПИСТОЛЕТ, пръскане, текстура, включва RAC® протектор за накрайник и LTX531 цилиндър за накрайник, вижте 308491 за частите	1
202d	159841	АДАПТЕР, 9,5 mm (3/8) x 6,3 mm (1/4") npt	1
202e	189018	ШАРНИР, прав	1
202f	162485	АДАПТЕР, нипел	2



Пръскачка DutyMax EH/GH™300 HD – Пистолет и маркуч

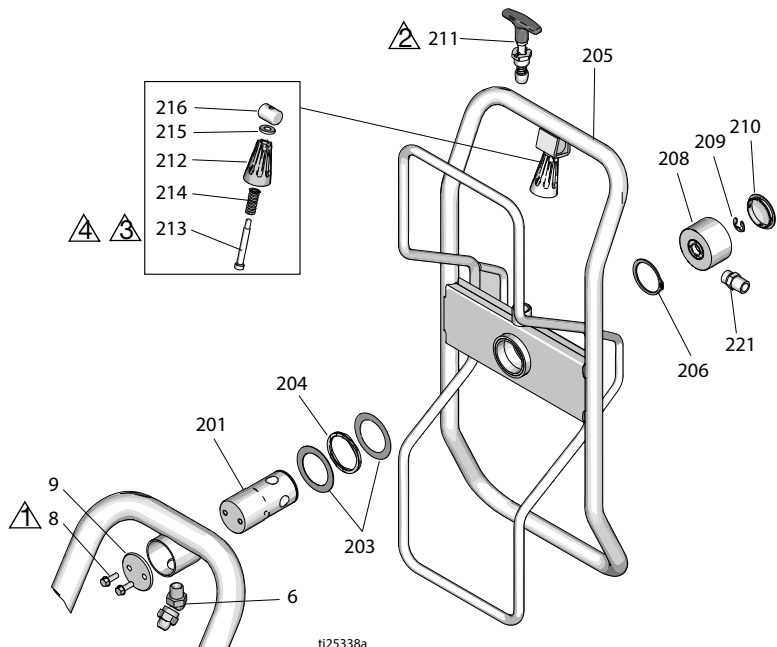


Кат. №	Част №	Описание	Колич. (Брой)
225a	159239	ФИТИНГ, нипел, тръба, редуциращ	3
225b	191239	МАРКУЧ, свързан, 9,5 mm (3/8") x 360,6 cm (11 фута 10")	1
225d	245820	КОМПЛЕКТ, аксесоар, пистолет	1
225f	278499	МАРКУЧ, свързан, 12,7 mm (1/2") x 1524 cm (50 фута), 3300 wr	2
225g	158491	ФИТИНГ, нипел	1
225h	159239	ФИТИНГ, нипел	1

Серия ProContractor, DH230/EH/GH230/300

Части на макарата за маркуча, само за Серия ProContractor

Кат. №	Сила на затягане (усукващ момент)	Кат. №	Сила на затягане (усукващ момент)
	13,6 - 14,7 N•m (120-130 инчфунта)		14,7 - 16,9 N•m (130-150 инчфунта)
	33,9 - 47,5 N•m (25-35 футфунта)		Нанесете Loctite 277



ti25338a

Кат. №	Част	Описание	Колич. (Брой)	Кат. №	Част	Описание	Колич. (Брой)
6	161889	ФИТИНГ, шарнирно съединение 45°	1	211	24E400	ЩИФТ, изскачащ, заключващ	1
8	260212	ВИНТ, шестостенна глава и фланец	2	212	278085	ДРЪЖКА, шарнир	1
9	16C975	ПЛАСТИНА, шарнирен монтаж	1	213	122518	ВИНТ, рамо, гнездо в главата	1
201	24E016	ТРЪБА, макара за маркуч, шарнир	1	214	122542	ПРУЖИНА	1
203	122607	ШАЙБА, плоска	2	215	122669	ШАЙБА, плоска	1
204	122534	ПРУЖИНА, вълнообразна	1	216	15X618	ГАЙКА, шарнир, дръжка	1
205	24B691	МАКАРА, маркуч	1	221	162485	АДАПТЕР, (модели 24W942, 24W962, DH230DI)	1
206	122524	ПРЪСТЕН, задържащ, външен	1		116756	АДАПТЕР, (модели 24W966, 24W968)	1
208	24B248	КАПАЧКА, шарнир, компл.	1		159239	АДАПТЕР, (модели 24W966, 24W968)	1
209	122347	ПРЪСТЕН, задържащ, външен	1				
210	122787	КАПАК	1				

Технически данни

Серия Standard DutyMax EH230 HD		
	САЩ	Метрична система
Максимално работно налягане на течността	3300 psi	22,8 МПа, 228 бара
Вместимост на хидравличния резервоар	1,25 галона	4,75 литра
Двигател	3.0 HP	2,2 kW
Напрежение, ток, честота, фази	220 V AC, 15,0 A, 50 Hz, 1 фази	220 V AC, 15,0 A 50 Hz, 1 фази
Максимален размер на дюзата	0.039	
Максимално доставяне на свободен поток	1,56 gpm	5,9 l/min
Връзка за маркуч	3/8 npsm (f)	
Цикли на галон	80	21.1
Нива на шума (Измерени при максимално натоварване в нормални условия)		
Мощност на двигателя	3.0	
Ниво на звуковото налягане	80 dBa	
Звукова мощност	95	
Размери на вход/изход		
Размер на входа за течност в (")	1 npt (m)	
Размер на изхода за течност в (")	3/8 npt (m)	
Тегло		
	197 фунта	89 kg
Ширина		
	26,5"	67 cm
Дължина (прибрана дръжка)		
	47,7"	121 cm
Височина (прибрана дръжка)		
	35,5"	90 cm

Серия Standard DutyMax EH300 HD

	САЩ	Метрична система
Максимално работно налягане на течността	3300 psi	22,8 МПа, 228 бара
Вместимост на хидравличния резервоар	1,25 галона	4,75 литра
Двигател	7,5 HP	5,5 kW
Напрежение, ток, честота, фази	400 V AC, 11,0 A, 50 Hz, 3 фази	400 V AC, 11,0 A 50 Hz, 3 фази
Максимален размер на дюзата	0.057	
Максимално доставяне на свободен поток	3,0 gpm (галона/мин.)	11,3 l/min
Връзка за маркуч	1/2 npsm (f)	
Цикли на галон	52	13.7
Нива на шума (Измерени при максимално натоварване в нормални условия)		
Мощност на двигателя	7.4	
Ниво на звуковото налягане	80 dBa	
Звукова мощност	95	
Размери на вход/изход		
Размер на входа за течност в (")	1 npt (m)	
Размер на изхода за течност в (")	1/2 npt (m)	
Тегло		
	236 фунта	107 kg
Ширина		
	26,5"	67 cm
Дължина (прибрана дръжка)		
	47,7"	121 cm
Височина (прибрана дръжка)		
	35,5"	90 cm

Максимален номинален ток на предпазителя за EH300 HD:

Тип предпазител aM: 63A

Тип предпазител gL: 80 A

ЗАБЕЛЕЖКА: Бобината за понижаване на напрежението в стартера на двигателя за EH300 HD няма да се включи, ако напрежението е по-ниско от 85% от описаното в таблицата „Технически данни“.

Бобината за понижаване на напрежението в стартера на двигателя за EH300 HD ще се изключи и пръскачката ще спре, ако напрежението падне до 85% от номиналното напрежение. Ще трябва напрежението да се повиши и пръскачката да се рестартира.

ЗАБЕЛЕЖКА: За да работи пръскачката EH300 HD (24M056) с генератор, той трябва да бъде оразмерен за 5 kW изходна мощност (минимум).

Технически данни

Серия Standard DutyMax GH230 HD

	САЩ	Метрична система
Максимално работно налягане на течността	3300 psi	22,8 MPa, 228 бара
Вместимост на хидравличния резервоар	1,25 галона	4,75 литра
Максимално хидравлично налягане	1855 psi	12,8 MPa, 128 бара
Двигател	200 cc (6.5 HP)	
Максимален размер на дюзата	0.053	
Максимално доставяне на свободен поток	2,35 gpm	8,9 l/min
Връзка за маркуч	3/8 npsm (m)	
Шум (dBa)		
Максимално звуково налягане	96 dBa	
Максимална звукова мощност	110 dBa	
Размери на вход/изход		
Размер на входа за течност	1 5/16-12 UN-ZA	
Размер на изхода за течност	3/8 npt (f)	
Тегло		
	199 lbs	90 kg
Ширина		
	26,5"	67 cm
Дължина		
	47,7"	121 cm
Височина (прибрана дръжка)		
	35,5"	90 cm

Серия Standard DutyMax GH300 HD

	САЩ	Метрична система
Максимално работно налягане на течността	3300 psi	22,8 МПа, 228 бара
Вместимост на хидравличния резервоар	1,25 галона	4,75 литра
Максимално хидравлично налягане	1855 psi	12,8 МПа, 128 бара
Двигател	270 cm ³ / 305 cm ³ (9,0 к. с. / 10,0 к. с.)	
Максимален размер на дюзата	0.057	
Максимално доставяне на свободен поток	3,0 gpm (галона/мин.)	11,4 l/min
Връзка за маркуч	3/8 npsm (m)	
Шум (dBa)		
Максимално звуково налягане	96 dBa	
Максимална звукова мощност	110 dBa	
Размери на вход/изход		
Размер на входа за течност	1 5/16-12 UN-ZA	
Размер на изхода за течност	3/8 npt (f)	
Тегло		
	218 lbs	99 kg
Ширина		
	26,5"	67 cm
Дължина		
	47,7"	121 cm
Височина (прибрана дръжка)		
	35,5"	90 cm

Технически данни

Серия ProContractor DutyMax EH230 HD

	САЩ	Метрична система
Максимално работно налягане на течността	3300 psi	22,8 MPa, 228 бара
Вместимост на хидравличния резервоар	1,25 галона	4,75 литра
Двигател	3.0 HP	2,2 kW
Напрежение, ток, честота, фази	220 V AC, 15,0 A, 50 Hz, 1 фази	220 V AC, 15,0 A 50 Hz, 1 фази
Максимален размер на дюзата	0.039	
Максимално доставяне на свободен поток	1,56 gpm	5,9 l/min
Връзка за маркуч	3/8 npsm (f)	
Цикли на галон	80	21.1
Нива на шума (Измерени при максимално натоварване в нормални условия)		
Мощност на двигателя	3.0	
Ниво на звуковото налягане	80 dBa	
Звукова мощност	95	
Размери на вход/изход		
Размер на входа за течност в (")	1 npt (m)	
Размер на изхода за течност в (")	3/8 npt (m)	
Тегло		
	227 lbs	103 kg
Ширина		
	26,5"	67 cm
Дължина		
	52"	132 cm
Височина		
	39"	99 cm

Серия ProContractor DutyMax EH300 HD

	САЦ	Метрична система
Максимално работно налягане на течността	3300 psi	22,8 MPa, 228 бара
Вместимост на хидравличния резервоар	1,25 галона	4,75 литра
Двигател	7.5 HP	5,5 kW
Напрежение, ток, честота, фази	400 V AC, 11,0 A, 50 Hz, 3 фази	400 V AC, 11,0 A 50 Hz, 3 фази
Максимален размер на дюзата	0.057	
Максимално доставяне на свободен поток	3,0 gpm (галона/мин.)	11,3 l/min
Връзка за маркуч	1/2 npsm (f)	
Цикли на галон	52	13.7
Нива на шума (Измерени при максимално натоварване в нормални условия)		
Мощност на двигателя	7.4	
Ниво на звуковото налягане	80 dBa	
Звукова мощност	95	
Размери на вход/изход		
Размер на входа за течност в (")	1 npt (m)	
Размер на изхода за течност в (")	1/2 npt (m)	
Тегло		
	266 lbs	120,6 kg
Ширина		
	26,5"	67 cm
Дължина		
	52"	132 cm
Височина		
	39"	99 cm

Технически данни

Серия ProContractor DutyMax DH230/GH230 HD

	САЩ	Метрична система
Максимално работно налягане на течността	3300 psi	22,8 МПа, 228 бара
Вместимост на хидравличния резервоар	1,25 галона	4,75 литра
Максимално хидравлично налягане	1855 psi	12,8 МПа, 128 бара
Двигател		
DH230	350 cc (6.7 HP)	
GH230	200 cc (6.5 HP)	
Максимален размер на дюзата	0.053	
Максимално доставяне на свободен поток	2,35 gpm	8,9 l/min
Връзка за маркуч	3/8 npsm (m)	
Шум (dBa)		
Максимално звуково налягане		
DH230	91 dBa (децибела)	
GH230	96 dBa	
Максимална звукова мощност		
DH230	106 dBa (децибела)	
GH230	110 dBa	
Размери на вход/изход		
Размер на входа за течност	1 5/16-12 UN-ZA	
Размер на изхода за течност	3/8 npt (f)	
Тегло		
DH230	266 фунта	121 kg
GH230	229 фунта	104 kg
Ширина		
	26,5"	67 cm
Дължина		
	52"	132 cm
Височина (от макара за маркуч нагоре)		
	39"	99 cm
Комплект OEM (оригинално оборудване от производител)		
Съотношение боя/хидравлично налягане	1.78:1	
Макс. скорост на цикъл	145 cpm	
Вход, осигурен от потребителя		
Макс. хидравлично налягане	1855 psi	12,8 МПа, 128 бара
Хидравличен поток, изискван в свободен поток	6,60 gpm	25,0 l/min
Изход на модула		
Макс. налягане на течността	3300 psi	22,8 МПа, 228 бара
Макс. дебит	3,0 gpm (галона/мин.)	11,4 l/min
Тегло		
	35 фунта	15,9 kg
Ширина		
	8,94"	227 mm
Дълбочина		
	5,38"	137 mm
Височина		
	28,80"	732 mm

Серия ProContractor DutyMax GH300 HD

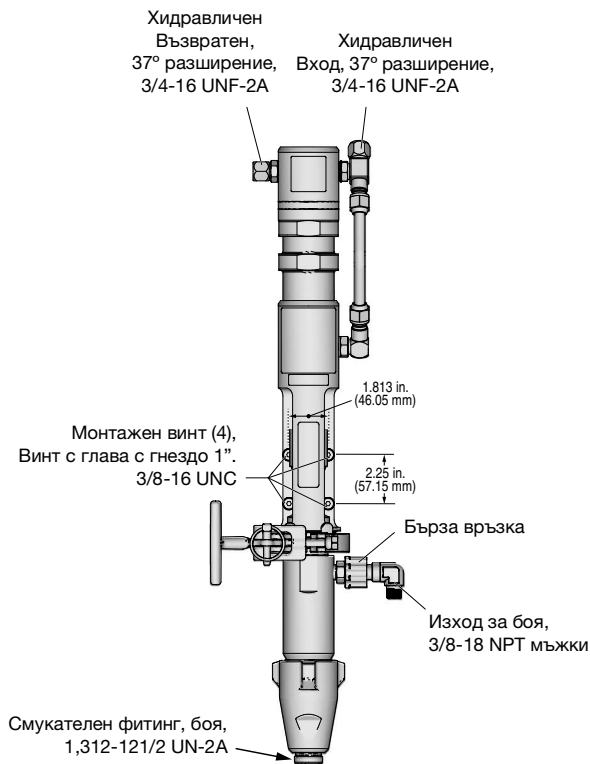
	САЩ	Метрична система
Максимално работно налягане на течността	3300 psi	22,8 МПа, 228 бара
Вместимост на хидравличния резервоар	1,25 галона	4,75 литра
Максимално хидравлично налягане	1855 psi	12,8 МПа, 128 бара
Двигател	270 cm ³ / 305 cm ³ (9,0 к. с. / 10,0 к. с.)	
Максимален размер на дюзата	0.057	
Максимално доставяне на свободен поток	3,0 gpm (галона/мин.)	11,4 l/min
Връзка за маркуч	3/8 npsm (m)	
Шум (dBa)		
Максимално звуково налягане	96 dBa	
Максимална звукова мощност	110 dBa	
Размери на вход/изход		
Размер на входа за течност	1 5/16-12 UN-ZA	
Размер на изхода за течност	3/8 npt (f)	
Тегло		
	248 фунта	112 kg
Ширина		
	26,5"	67 cm
Дължина		
	52"	132 cm
Височина (от макара за маркуч нагоре)		
	39"	99 cm
Комплект OEM (оригинално оборудване от производител)		
Съотношение боя/хидравлично налягане	1.78:1	
Макс. скорост на цикъл	145 cpm	
Вход, осигурен от потребителя		
Макс. хидравлично налягане	1855 psi	12,8 МПа, 128 бара
Хидравличен поток, изискван в свободен поток	6,60 gpm	25,0 l/min
Изход на модула		
Макс. налягане на течността	3300 psi	22,8 МПа, 228 бара
Макс. дебит	3,0 gpm (галона/мин.)	11,4 l/min
Тегло		
	35 фунта	15,9 kg
Ширина		
	8,94"	227 mm
Дълбочина		
	5,38"	137 mm
Височина		
	28,80"	732 mm

Всички модели:

Основни части на пръскачката в контакт с течност:

Въглеродна стомана с цинково и никелово покритие, неръждаема стомана, PTFE, ацетал, хромирано покритие, кожа, V-Max UHMWPE, алуминий, волфрамов карбид, керамика, найлон

GN230/300 OEM (оригинално оборудване от производител) 24W299



Стандартна гаранция на Graco

Graco гарантира, че цялото оборудване, описано в този документ, което е произведено от Graco и носи неговото име, няма дефекти в материала и изработката към датата на продажба на първоначалния купувач. С изключение на всякаква специална, удължена или ограничена гаранция, която е издадена от Graco, за период от дванадесет месеца от датата на продажба Graco ще поправи или сменя всяка част на оборудването, което Graco установи за дефектно. Тази гаранция важи само когато оборудването е монтирано, работило и е поддържано според писмените препоръки на Graco.

Тази гаранция не покрива и Graco няма да носи отговорност за обща амортизация и каквато и да било неизправност, повреда или износване, причинени от неправилен монтаж, неправилна употреба, надраскване, корозия, неадекватна или неправилна поддръжка, небрежност, злополука, фалшифициране или замяна с части, които не са произведени от Graco. Graco не носи отговорност за неправилно функциониране, повреда или износване, причинено от несъответствие с оборудването на Graco със структури, аксесоари, оборудване или материали, които не са доставени от Graco, или неправилно проектиране, производство, монтаж, работа или поддържане на структури, аксесоари, оборудване или материали, които не са доставени от Graco.

Тази гаранция има за условие предварително платеното връщане на оборудването, което се счита за дефектно, върнато на лицензиран дистрибутор на Graco за установяване на дефекта. Ако оборудването наистина е дефектно, Graco ще поправи или замени безплатно всички дефектни части. Оборудването ще бъде върнато на първия купувач, като транспортирането ще бъде предварително платено. Ако при проверка на оборудването не се открие дефект в материала или изработката, поправките ще бъдат извършени на разумна цена, като цената ще включва стойността на частите, труда и транспорта.

ТАЗИ ГАРАНЦИЯ Е ИЗКЛЮЧИТЕЛНА И ЗАМЕНЯ ВСИЧКИ ДРУГИ ГАРАНЦИИ, ПРЕКИ ИЛИ КОСВЕНИ, ВКЛЮЧИТЕЛНО, НО БЕЗ ОГРАНИЧЕНИЕ ДО ГАРАНЦИЯ ЗА ПРОДАВАЕМОСТ ИЛИ ГАРАНЦИЯ ЗА ПРИГОДНОСТ ЗА ОПРЕДЕЛЕНА ЦЕЛ.

Единственото задължение на Graco и единственото обезщетение за купувача при нарушение на гаранцията ще бъде както е изложено по-горе. Купувачът се съгласява, че няма да има друга компенсация (включително, но без ограничение до инцидентни или закономерни повреди, за загубени печалби, загубени продажби, нараняване на лица или имущество, както и всякакви други инцидентни или закономерни загуби). Всяко действие за нарушение на гаранцията трябва да бъде доказано в рамките на две (2) години от датата на продажба.

GRACO НЕ ДАВА ГАРАНЦИЯ И НЕ ПРИЗНАВА НИКАКВИ ПОДРАЗБИРАЩИ СЕ ГАРАНЦИИ ЗА ПРОДАВАЕМОСТ ИЛИ ПРИГОДНОСТ ЗА ОПРЕДЕЛЕНА ЦЕЛ, ОТНАСЯЩИ СЕ ДО АКСЕСОАРИ, ОБОРУДВАНЕ, МАТЕРИАЛИ ИЛИ КОМПОНЕНТИ, КОИТО СА ПРОДАДЕНИ, НО НЕ СА ПРОИЗВЕДЕНИ ОТ GRACO. Тези компоненти, които са продадени, но не са произведени от Graco (като например електрически двигатели, превключватели, маркучи и т.н.), са предмет на гаранцията, ако има такава, на техния производител. Graco ще осигури за купувача необходимата помощ, когато той прави каквато и да е рекламация за нарушаване на тези гаранции.

В никакъв случай Graco не носи отговорност за косвени, инцидентни, специфични или закономерни повреди, които произтичат от доставянето на оборудване от Graco при описаните в настоящия документ условия или от използването на продукти или стоки, продадени с този документ, независимо дали се дължат на нарушение на договора, нарушение на гаранцията, небрежност на Graco или друго.

Информация за Graco

За най-актуалната информация за продуктите на Graco посетете www.graco.com.

За патентна информация вижте www.graco.com/patents.

ЗА ДА НАПРАВИТЕ ПОРЪЧКА, свържете се с дистрибутор на Graco за вашата страна или се обадете на тел. 1-800-690-2894, за да откриете най-близкия дистрибутор.

Всички писмени и визуални данни, съдържащи се в този документ, отразяват най-новата налична информация за продукта към момента на публикуването. Graco си запазва правото да прави промени по всяко време без предварително уведомление.

Превод на оригиналните инструкции. This manual contains Bulgarian. MM 334606

Централен офис на Graco: Minneapolis

Международни офиси: Белгия, Китай, Япония, Корея

GRACO INC. AND SUBSIDIARIES • P.O. BOX 1441 • MINNEAPOLIS MN 55440-1441 • USA

Авторски права 2014, Graco Inc.

Всички производствени терени на Graco са регистрирани по ISO 9001.

www.graco.com

Редакция J, август 2022