

Hydraulická stříkací zařízení DutyMax EH/GH™ 230/300

334687D

CS

Určeno jen k profesionálnímu používání.

Není schváleno k použití ve výbušném nebo nebezpečném prostředí.

K přenosnému bezvzduchovému nástřiku architektonických barev a nátěrů.

Maximální pracovní tlak 22,8 MPa (228 bar, 3300 psi)

Informace o modelech včetně maximálního provozního tlaku a schválení najdete na straně 3.

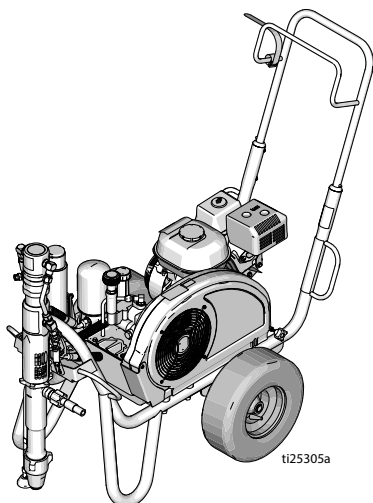


Důležité bezpečnostní pokyny

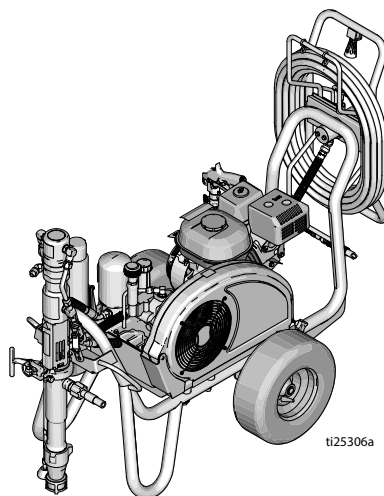
Přečtěte si všechna varování a pokyny v této příručce a v souvisejících příručkách. Důkladně se seznamte s ovládním a řádným používáním zařízení. Tyto pokyny uschovejte.

Související příručky:

308491	Stříkací pistole DutyMax GH 230	334654	Čerpadlo
309495	Stříkací pistole DutyMax GH 300	310812	Elektromotor



Řada Standard



Řada ProContractor

Používejte pouze originální náhradní součásti společnosti Graco.
Použití jiných součástí než originálních náhradních součástí společnosti Graco může zrušit platnost záruky.



Obsah

Modely	3
Elektromotor, volitelná sada	3
Sady OEM	3
Varování	4
Elektromotor – varování	4
Plynový motor – varování	7
Elektromotor / plynový motor – varování	8
Identifikace součástí	11
Standardní modely (EH/GH™ 230, 300)	11
Identifikace součástí	12
Modely ProContractor (EH/GH™ 230, 300)	12
Uzemnění	13
Postup uzemnění plynového motoru	13
Postup uzemnění elektromotoru	13
Požadavky na elektrické napájení	14
Prodlužovací kabely	14
Uzemnění nádob	14
Ochrana obvodu	14
Postup uvolnění tlaku	15
Sestavení	16
Výměna plynového motoru nebo elektromotoru	16
Úplné sestavení	17
Spuštění (plynové modely)	19
Spuštění (elektrické modely)	22
Tryska Switch Tip™ a sestava ochranných krytů	24
Stříkání	24
Čištění ucpané trysky	25
Hadicová cívka	25
Čištění	26
Údržba	28
Odstraňování problémů	29
Řada čerpadel Standard	32
Demontáž	32
Montáž	32
Řada čerpadel ProContractor	33
Demontáž	33
Montáž	34
Díly	35
Řada DutyMax EH/GH™ 230/300 Standard	35
Stříkácké zařízení DutyMax EH/GH™ 230DI – stříkácké pistole a hadice	46
Stříkácké zařízení DutyMax EH/GH™ 300DI – stříkácké pistole a hadice	46
Díly	47
Řada DutyMax EH/GH™ 230/300 ProContractor	47
Stříkácké zařízení DutyMax EH/GH™ 230DI – stříkácké pistole a hadice	58
Stříkácké zařízení DutyMax EH/GH™ 300DI – stříkácké pistole a hadice	58
Pouze řada ProContractor	59
Technické údaje	60
Řada DutyMax EH 230DI Standard	60
Řada DutyMax EH 300DI Standard	61
Řada DutyMax GH 230 Standard	62
Řada DutyMax GH 300 Standard	63
Řada DutyMax EH 230DI ProContractor	64
Řada DutyMax EH 300DI ProContractor	65
Řada DutyMax GH 230 ProContractor	66
Sada OEM	66
Řada DutyMax GH 300 ProContractor	67
Sada OEM	67
Standardní záruka Graco	69

Modely

DutyMax EH 230 s přímým ponorem				
Model:	Standard	ProContractor		
24W941	✓			
24W942		✓		
DutyMax GH 230 s přímým ponorem				
Model:	Standard	ProContractor	Sada motoru 120 V	Sada motoru 120 V ETL/CSA/UL
24W943	✓			
24W944	✓		✓	
24W945	✓			✓
24W962		✓		
24W963		✓	✓	
24W964		✓		✓
DutyMax EH 300 s přímým ponorem				
Model:	Standard	ProContractor		
24W965	✓			
24W966		✓		
DutyMax GH 300 s přímým ponorem				
Model:	Standard	ProContractor		
24W967	✓			
24W968		✓		

Elektromotor, volitelná sada

Číslo sady	Model stříkacího zařízení	Popis
248950	GH 230/GH 300*	120 V stř., 60 Hz, 20 A, schválení ETL/CSA/UL
248949	GH 230/GH 300*	120 V stř., 60 Hz, 15 A
24M668	GH 230/GH 300*	240 V stř., 50 Hz, 13,4 A
24M669	GH 300	400 V stř., 50 Hz, 11,0 A

*Výkon omezen při použití elektromotoru

Sady OEM

Číslo sady	Model OEM	Popis
24W299	GH 230/300 OEM	Maximální provozní tlak 22,8 MPa (228 bar, 3300 psi)

Varování

Následující varování se vztahují na sestavení, používání, údržbu a opravy tohoto zařízení. Symbol vykřičníku představuje obecné varování, zatímco symbol nebezpečí se týká konkrétních rizik postupu. Když se tyto symboly objeví v textu této příručky nebo na varovných štítcích, vyhledejte si význam příslušných varování. V této příručce se mohou podle potřeby objevovat symboly nebezpečí specifické pro produkt a varování neuvedená v této části.

Elektromotor – varování

NEBEZPEČÍ



VYSOKÉ NAPĚTÍ – NEBEZPEČÍ ÚRAZU ELEKTRICKÝM PROUDEM

Zařízení využívá vysokonapěťové napájení. Nesprávný kontakt s vysokonapěťovým zařízením způsobí úmrtí, nebo těžké zranění.

- Před opravou zařízení vypněte a odpojte napájecí kabel.
- Zařízení musí být uzemněno. Připojte pouze k uzemněnému zdroji napájení.
- U 240V a jednofázových modelů používejte pouze 3vodičové prodlužovací kabely.
- U 400A stř. a třífázových modelů používejte pouze 5vodičové prodlužovací kabely.
- Ujistěte se, že uzemňovací kontakty napájecího a prodlužovacího kabelu jsou neporušené.
- Nevystavujte zařízení dešti. Skladujte jej v místnosti.

!VAROVÁNÍ



UZEMNĚNÍ

Produkt musí být uzemněn. Pokud dojde k elektrickému zkratu, uzemnění snižuje nebezpečí úrazu elektrickým proudem, protože poskytuje elektrickému proudu únikové propojení. Výrobek je vybaven kabelem se zemnicím vodičem a příslušnou uzemněnou zástrčkou. Zástrčka musí být připojena do zásuvky, která je řádně instalovaná a uzemněná v souladu se všemi místními pravidly a předpisy.

- Nesprávná instalace uzemněné zástrčky může vést k riziku úrazu elektrickým proudem.
- Při opravě nebo výměně kabelu nebo zástrčky nesmí být zemnicí vodič připojen ani k jedné z plochých svorek.
- Vodič se zelenou nebo zelenožlutě pruhovanou izolací je zemnicí vodič.
- Pokud pokynům k uzemnění zcela nerozumíte nebo pokud si nejste jisti, zda je produkt správně uzemněn, obraťte se na kvalifikovaného elektrikáře nebo servisního technika.
- Neupravujte originální zástrčku kabelu; pokud ji nelze zasunout do zásuvky, požádejte kvalifikovaného elektrikáře o výměnu zásuvky.
- Tento produkt je určen k napájení z elektrického rozvodu 120 V nebo 230 V a je vybaven zemnicí zástrčkou podobnou těm na obrázku.

120 V, USA



230 V



- Produkt připojte jen k zásuvce, která má stejné uspořádání vývodů jako zástrčka.
- Nepoužívejte s produktem adaptér.

Prodlužovací kabely:

- Používejte jedině třívodičový prodlužovací kabel se zemnicí zástrčkou a zásuvku se stejným uspořádáním jako zástrčka produktu.
- Ujistěte se, že prodlužovací kabel není poškozen. Je-li třeba použít prodlužovací kabel, použijte kabel o průřezu alespoň 2,5 mm² (12 AWG), aby snesl proud, který produkt používá.
- Poddimenzovaný kabel může způsobit úbytek napětí, ztrátu výkonu a přehřívání.

Elektromotor – varování

VAROVÁNÍ



NEBEZPEČÍ POŽÁRU A VÝBUCHU

Hořlavé výpary, jako jsou výpary z rozpouštědel nebo barev na **pracovišti** se mohou vznítit nebo vybuchnout. Dodržování následujících pokynů pomůže zabránit vzniku požáru a výbuchu:

- Nestříkejte hořlavé nebo vznětlivé materiály v blízkosti otevřeného ohně nebo zdrojů vznícení, například cigaret, motorů a elektrických zařízení.
- Barva či rozpouštědla protékající zařízením mohou vyvolat výboj statické elektřiny. Za přítomnosti výparů z barev či rozpouštědel může statická elektřina způsobit požár či výbuch. Všechny součásti stříkacího systému, včetně čerpadla, sestavy hadic, stříkací pistole a předměty v prostoru stříkání a okolo něj musí být řádně uzemněny, aby byly chráněny před statickými výboji a jiskrami. Používejte vodivé nebo uzemněné vysokotlaké hadice společnosti Graco určené pro bezvzduchová stříkací zařízení.
- Ověřte, že jsou všechny nádoby a sběrné systémy uzemněny, aby nedošlo ke statickému výboji. Nepoužívejte vložky do nádob, ledaže mají antistatickou úpravu nebo jsou vodivé.
- Používejte uzemněné elektrické zásuvky a uzemněné prodlužovací kabely. Nepoužívejte adaptér 3 na 2.
- Nepoužívejte barvu ani rozpouštědlo s obsahem halogenovaných uhlovodíků.
- Ve stísněných prostorech nestříkejte hořlavé nebo vznětlivé kapaliny.
- Prostor, ve kterém se stříká, musí být dobře větrán. Zajistěte dobrý přívod čerstvého vzduchu, který v oblasti bude volně proudit.
- Stříkací zařízení vytváří jiskry. Během stříkání, proplachování, čištění nebo údržby udržujte sestavu čerpadla v dobře větrěném prostoru alespoň 6,1 m (20') od prostoru stříkání. Na sestavu čerpadla nestříkejte.
- V prostoru stříkání nekuřte ani nestříkejte v prostoru, kde se vyskytují jiskry nebo plameny.
- Na místě, kde stříkáte, nepřepínejte elektrické spínače osvětlení, nespouštějte motory a podobná zařízení, která vytvářejí jiskru.
- Udržujte pracoviště čisté a bez obalů od barev nebo rozpouštědel, hadrů a dalších hořlavých materiálů.
- Seznamte se s obsahem stříkaných barev a rozpouštědel. Přečtěte si všechny bezpečnostní listy materiálů a štítky na obalu dodávané s barvami a rozpouštědly. Postupujte podle bezpečnostních pokynů výrobce barev a rozpouštědel.
- K dispozici musí být funkční hasicí přístroj.

Plynový motor – varování

VAROVÁNÍ



NEBEZPEČÍ POŽÁRU A VÝBUCHU

Hořlavé výpary, jako jsou výpary z rozpouštědel nebo barev na **pracovišti** se mohou vznítit nebo vybuchnout. Dodržování následujících pokynů pomůže zabránit vzniku požáru a výbuchu:



- Se zařízením pracujte jen v dobře větraných prostorách.
- Neplňte palivovou nádrž, dokud je motor spuštěný nebo ještě horký. Motor nejprve vypněte a nechte vychladnout. Palivo je hořlavé a při rozlítí na horkou plochu se může vznítit nebo vybuchnout.
- Vylučte přítomnost všech zdrojů vznícení, např. zapalovacích plamínek, cigaret, přenosných elektrických svítidel a plastových ochranných fólií (nebezpečí statického výboje).
- Na pracovišti nesmí být nečistoty včetně rozpouštědel, hadrů a benzínu.
- Na místech s výskytem hořlavých výparů nezasouvejte nebo nevytáhněte napájecí kabely ze zásuvek ani nezapínejte nebo nevypínejte vypínače světel.
- Všechna zařízení na pracovišti uzemněte. Podívejte se do části pokynů k **uzemnění**.
- Používejte pouze uzemněné hadice.
- Při zkoušení stříkání do nádoby přiložte pistoli k okraji uzemněné nádoby a pevně ji přitlačte. Nepoužívejte vložky do nádob, ledaže mají antistatickou úpravu nebo jsou vodivé.
- Jestliže se objeví jiskření statické elektřiny nebo pokud ucítíte elektrický šok, **okamžitě přestaňte zařízení používat**. Nepracujte se zařízením, dokud problém neodhalíte a neopravíte.
- Na pracovišti mějte fungující hasicí přístroj.



NEBEZPEČÍ SOUVISEJÍCÍ S OXIDEM UHELNATÝM

Výfukové plyny obsahují jedovatý oxid uhelnatý, bezbarvý plyn bez zápachu. Vdechování oxidu uhelnatého může způsobit smrt.

- Nepoužívejte stroj v uzavřených prostorách.



NEBEZPEČÍ POPÁLENÍ

Během provozu se může výrazně zvýšit teplota povrchu zařízení a kapalin. Jak zabránit závažným popáleninám:

- Nedotýkejte se horké kapaliny ani zařízení.

Elektromotor / plynový motor – varování

VAROVÁNÍ



NEBEZPEČÍ VSTRÍKNUTÍ POD KŮŽÍ

Vysokotlaký proud může do těla vstříknout toxiny a způsobit vážné poranění. V případě, že ke vstříknutí dojde, **okamžitě vyhledejte lékařské ošetření.**



- Nemiřte a nestříkejte pistolí na lidi a zvířata.
- Ruce a další části těla držte mimo dosah výstupního otvoru. Nepokoušejte se například jakoukoli částí těla zastavit únik.



- Vždy používejte kryt trysky. Nikdy nestříkejte bez nasazeného krytu trysky.
- Používejte trysky společnosti Graco.



- Při čištění a výměně trysek postupujte opatrně. Pokud se tryska během stříkání ucpe, vypněte před vyjutím trysky k čištění zařízení a uvolněte tlak podle pokynů uvedených v části **Postup uvolnění tlaku.**



- Zařízení si udržuje tlak i po vypnutí napájení. Nenechávejte zařízení bez dozoru zapnuté nebo pod tlakem. Postupujte podle pokynů **Postup uvolnění tlaku**, pokud zařízení ponecháváte bez dozoru nebo nepoužívané, stejně jako před údržbou, čištěním nebo demontováním součástí.

- Kontrolujte, zda nejsou hadice či díly poškozené. Všechny poškozené hadice či díly vyměňte.

- Systém je schopen dosáhnout tlaku 22,8 MPa (228 bar, 3300 psi). Používejte náhradní díly nebo příslušenství Graco, které mají jmenovitou hodnotu tlaku nejméně 22,8 MPa (228 bar, 3300 psi).

- Pokud nestříkáte, vždy zajistěte pistolí pojistkou spouště. Ověřte, zda pojistka spouště správně funguje.

- Před použitím zařízení zkontrolujte, zda jsou všechny spoje v pořádku.

- Naučte se jednotku rychle zastavit a uvolnit z ní tlak. Důkladně se seznamte s ovládacími prvky.

VAROVÁNÍ



NEBEZPEČÍ NESPRÁVNÉHO POUŽITÍ ZAŘÍZENÍ

Nesprávný způsob použití může mít za následek smrt nebo vážný úraz.

- Při stříkání vždy noste vhodné rukavice, ochranu zraku a respirátor nebo masku.
- Zařízení nespouštějte ani jím nestříkejte v blízkosti dětí. Zařízení vždy uchovávejte mimo dosah dětí.
- Nestůjte na nestabilním povrchu a nesnažte se dosáhnout dále, než můžete. Po celou dobu udržujte pevný postoj a rovnováhu.
- Neustále buďte ve střehu a soustředění na to, co děláte.
- Nepoužívejte zařízení, jste-li unaveni nebo pod vlivem léků nebo alkoholu.
- Hadici nezkrucujte ani nepřehýbejte.
- Nevystavujte hadici vyšším teplotám či tlakům, než jaké povolila společnost Graco.
- Hadici nepoužívejte k tahání nebo zvedání zařízení.
- Nestříkejte s hadicí kratší než 7,63 m (25 stop).
- Zařízení neměňte ani neupravujte. Změny a úpravy mohou způsobit neplatnost oficiálních schválení a potenciální bezpečnostní rizika.
- Ujistěte se, že je veškeré vybavení stanoveno a schváleno pro používání v prostředí, ve kterém jej používáte.



NEBEZPEČÍ SOUVISEJÍCÍ S HLINÍKOVÝMI DÍLY POD TLAKEM

Použití tekutin, které nejsou kompatibilní s hliníkem v tlakovém zařízení, může vést k silné chemické reakci a roztržení zařízení. Nedodržení tohoto varování může vést k úmrtí, závažnému poranění či poškození majetku.

- Nepoužívejte 1,1,1-trichlorethan, metylenchlorid, jiná rozpouštědla s halogenovanými uhlovodíky ani kapaliny s obsahem těchto látek.
- Nepoužívejte chlorové bělidlo.
- Mnoho dalších kapalin může obsahovat chemikálie reagující s hliníkem. Otázku kompatibility materiálů konzultujte se svým dodavatelem.



NEBEZPEČÍ – POHYBLIVÉ SOUČÁSTI

Pohyblivé součásti mohou skřípnout, pořezat nebo amputovat prsty a jiné části těla.

- Zůstávejte mimo dosah pohybujících se součástí.
- Neprovozujte zařízení se sejmutými ochrannými kryty nebo zábranami.
- Zařízení, které je pod tlakem, se může uvést do provozu bez varování. Před kontrolou, přesunem nebo údržbou zařízení postupujte podle části **Postup uvolnění tlaku** a odpojte všechny zdroje napájení.

VAROVÁNÍ



NEBEZPEČÍ ZAPLETENÍ

Otáčivé součásti mohou způsobit vážné zranění.

- Zůstávejte mimo dosah pohybujících se součástí.
- Neprovozujte zařízení se sejmutými ochrannými kryty nebo zábranami.
- Při obsluze zařízení nenoste volné oděvní součásti, šperky ani dlouhé vlasy.
- Zařízení se může uvést do provozu bez varování. Před kontrolou, přesunem nebo údržbou zařízení postupujte podle části **Postup uvolnění tlaku** a odpojte všechny zdroje napájení.



NEBEZPEČÍ SOUVISEJÍCÍ S JEDOVATÝMI KAPALINAMI NEBO VÝPARY

Toxické kapaliny nebo výpary mohou způsobit vážné poranění nebo smrt v případě, že dojde k jejich vystříknutí do očí či na kůži, vdechnutí nebo spolknutí.

- Přečtěte si bezpečnostní listy a seznamte se se specifickými riziky kapalin, které používáte.
- Nebezpečné kapaliny skladujte ve schválených nádobách a likvidujte je v souladu s příslušnými pokyny.



NEBEZPEČÍ ZPĚTNÉHO RÁZU

Při stisku spouště může na pistoli působit zpětný ráz. Pokud nemáte pevný postoj, můžete upadnout a vážně se poranit.



OSOBNÍ OCHRANNÉ POMŮCKY

Na pracovišti noste vhodné ochranné pomůcky, abyste zabránili vážným zraněním, jako je např. poranění očí, ztráta sluchu, vdechnutí toxických výparů a popálení. Příklady ochranných pomůcek (seznam není úplný):

- Ochrana sluchu a zraku
- Respirátory, ochranný oděv a rukavice podle doporučení výrobce kapaliny či rozpouštědla.

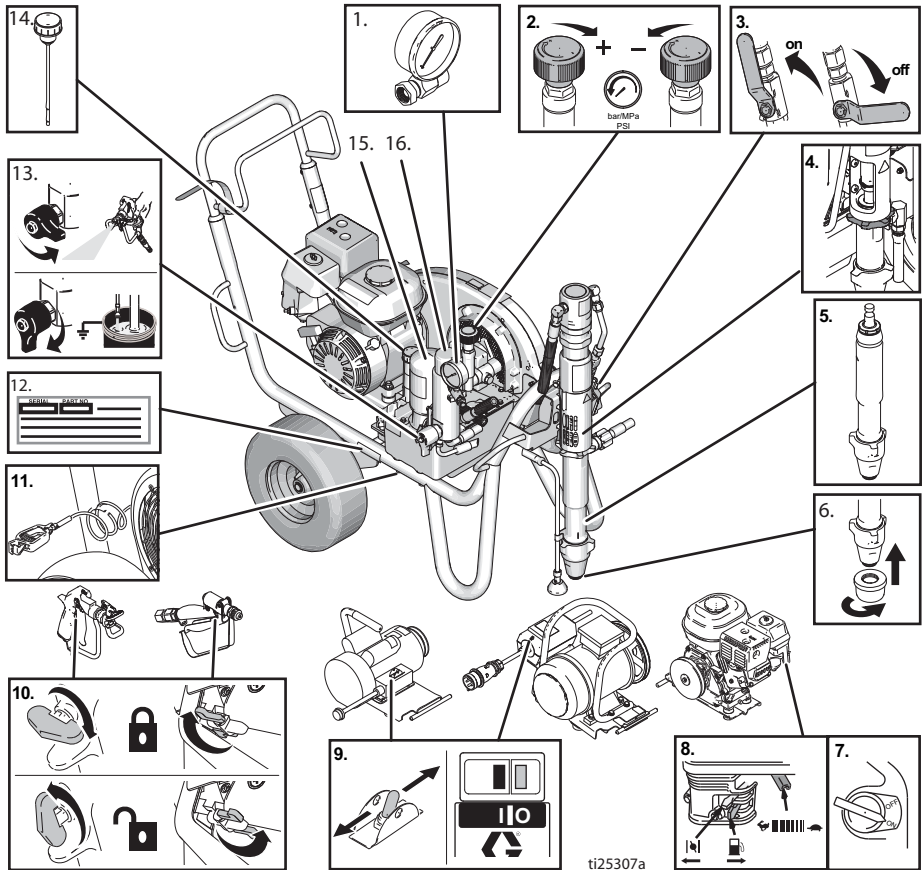
VÝROK STÁTU KALIFORNIE Č. 65

Výfuk motoru tohoto produktu obsahuje chemikálie rozeznávané ve státě Kalifornie jako látky, které jsou rakovinotvorné, způsobují vrozené vady nebo jinak poškozují reprodukční proces.

Tento produkt obsahuje chemikálie rozeznávané ve státě Kalifornie jako látky, které jsou rakovinotvorné, způsobují vrozené vady nebo jinak poškozují reprodukční proces. Po manipulaci s látkami si omyjte ruce.

Identifikace součástí

Standardní modely (EH/GH™ 230, 300)



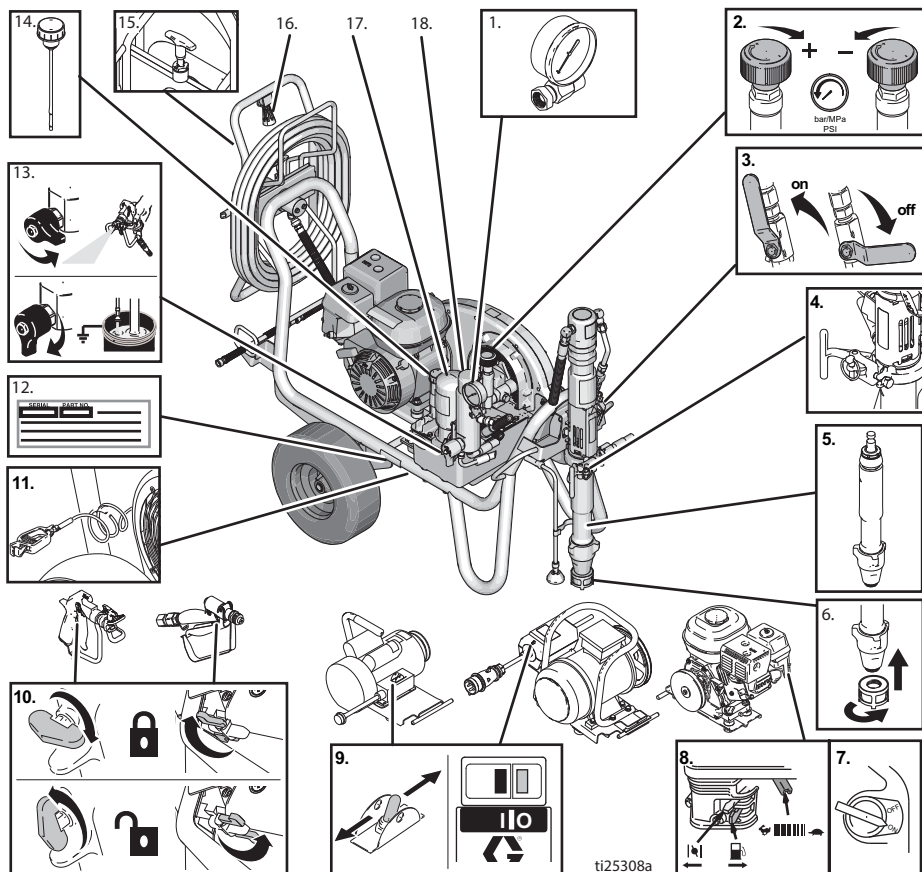
1	Tlakoměr
2	Regulátor tlaku
3	Ventil hydraulického čerpadla
4	Závitové připojení čerpadla
5	Objemové čerpadlo
6	Sací sítko
7	Vypínač motoru
8	Ovládání motoru

9	Vypínač elektromotoru
10	Zámek spouště pistole
11	Zemnicí svorka
12	Nálepka s výrobním číslem
13	Plnicí/vypouštěcí ventil
14	Krytka / ponorná měrka hydraulického oleje
15	Filter hydraulického oleje
16	Filter barvy

Identifikace součástí

Identifikace součástí




Modely ProContractor (EH/GH™ 230, 300)

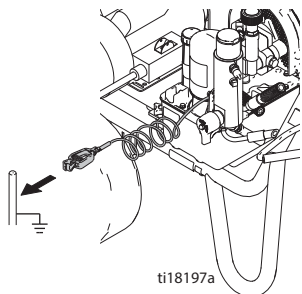


1	Tlakoměr
2	Regulátor tlaku
3	Ventil hydraulického čerpadla
4	ProConnect
5	Objemové čerpadlo
6	Sací sítko
7	Vypínač motoru
8	Ovládání motoru
9	Vypínač elektromotoru
10	Zámek spouště pistole

11	Zemnicí svorka
12	Nálepka s výrobním číslem
13	Plnicí/vypouštěcí ventil
14	Krytka / ponorná měrka hydraulického oleje
15	Zámek hadicové cívky
16	Rukojeť hadicové cívky
17	Filter hydraulického oleje
18	Filter barvy

Postup uzemnění plynového motoru

				
<p>Abyste snížili nebezpečí jiskření statické elektřiny, uzemněte zařízení. Jiskření statické elektřiny může způsobit vznícení nebo explozi hořlavých výparů. Uzemnění poskytuje elektrickému proudu únikové propojení.</p>				




Uzemnění stříkacího zařízení: Uzemněte stříkací zařízení pomocí zemnicí svorky.





Vzduchové hadice a hadice na kapalínu:

Používejte pouze elektricky vodivé hadice dlouhé maximálně 150 m (500') kombinovaně pro zajištění správného pospojování uzemnění. Zkontrolujte elektrický odpor hadic. Pokud celkový uzemňovací odpor překročí 29 megaohmů, okamžitě hadici vyměňte.

Stříkací pistole: Uzemněte připojením k řádně uzemněné hadici na kapalínu a čerpadlu.

Postup uzemnění elektromotoru

	NEBEZPEČÍ
<p>VYSOKÉ NAPĚTÍ – NEBEZPEČÍ ÚRAZU ELEKTRICKÝM PROUDEM</p> <p>Zařízení využívá vysokonapětové napájení. Nesprávný kontakt s vysokonapětovým zařízením způsobí úmrtí, nebo těžké zranění.</p> <ul style="list-style-type: none"> • Před opravou zařízení vypněte a odpojte napájecí kabel. • Zařízení musí být uzemněno. Připojujte pouze k uzemněnému zdroji napájení. • U 240V a jednofázových modelů používejte pouze 3vodičové prodlužovací kabely. • U 400A stř. a třífázových modelů používejte pouze 5vodičové prodlužovací kabely. • Ujistěte se, že uzemňovací kontakty napájecího a prodlužovacího kabelu jsou neporušené. • Nevystavujte zařízení dešti. Skladujte jej v místnosti. • Zapojení elektrických kabelů musí provést kvalifikovaný elektrikář a musí odpovídat místním zákonům a předpisům. 	

			
<p>Abyste snížili nebezpečí jiskření statické elektřiny a zásahu elektrickým proudem, uzemněte zařízení. Elektrické jiskření nebo jiskření statické elektřiny může způsobit vznícení nebo explozi hořlavých výparů. Nesprávné uzemnění může způsobit zásah elektrickým proudem. Správné uzemnění poskytuje elektrickému proudu únikové propojení.</p>			

Přívodní kabel stříkacího zařízení obsahuje zemnicí vodič s příslušným uzemňovacím spojením.

V případě použití elektromotoru, musí být zástrčka připojena do zásuvky, která je řádně instalovaná a uzemněná v souladu se všemi místními pravidly a předpisy.

Neupravujte originální zástrčku kabelu; pokud ji nelze zasunout do zásuvky, požádejte kvalifikovaného elektrikáře o výměnu zásuvky.

Požadavky na elektrické napájení

- Jednotky na 110–120 V vyžadují napájecí přívod 100–120 V stř., 50/60 Hz, 15 A, 1 fáze.
- Jednotky na 230 V vyžadují napájecí přívod 230 V stř., 50/60 Hz, 16 A, 1 fáze.
- Jednotky na 380–400 V jednotky vyžadují napájecí přívod 400 V stř., 50 Hz, 16 A, 3 fáze, 3P+N+E, 6H.
- Pro obsluhu stříkacího zařízení EH 300DI (24W965) se vyžaduje generátor o výkonu 15 kW (minimálně).

Prodlužovací kabely

Používejte prodlužovací kabel s nepoškozeným zemnicím kontaktem. Pokud je třeba použít prodlužovací kabel, použijte třívodičový kabel s průřezem minimálně 2,5 mm² (12 AWG).

POZNÁMKA: Delší prodlužovací kabel nebo menší průřez vodičů mohou snížit výkonnost stříkacího zařízení.

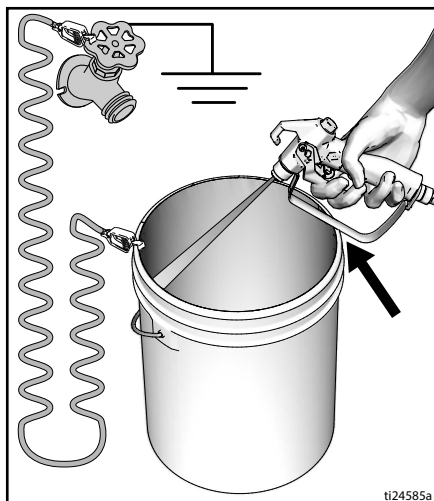
Uzemnění nádob

Nádoby s rozpouštědlem používané při proplachování: Postupujte podle místních předpisů. Použijte pouze vodivé kovové nádoby, umístěné na uzemněném povrchu. Nestavte nádobu na nevodivou plochu, jako např. na papír nebo lepenku, které přeruší spojitost uzemnění.



Vždy zajistěte uzemnění kovové nádoby: Připojte k nádobě zemnicí vodič. Upněte jeden konec k nádobě a druhý konec ke skutečnému uzemnění, například vodovodní trubce.

Pro zajištění správného zemnicího spojení při proplachování stříkacího zařízení nebo uvolnění tlaku: držte kovovou část stříkací pistole pevně u strany uzemněné kovové nádoby, pak stiskněte spoušť pistole.



Ochrana obvodu

Připojte stříkací zařízení pouze k obvodům s jističem správné velikosti a pojistkami (požadavky na napájení jednotky najdete v části **Technické údaje**, strana 60–63).

Postup uvolnění tlaku



Kdykoli uvidíte tento symbol, proveďte **postup uvolnění tlaku**.

Zařízení zůstává pod tlakem, dokud nedojde k ručnímu uvolnění tlaku. Abyste pomohli zabránit vážnému zranění natlakovanou kapalinou, například vstříknutí pod kůži, výstřikem kapaliny a pohyblivých částí, postupujte podle pokynů uvedených v části **Postup uvolnění tlaku**, kdykoli přestanete stříkat a před čištěním, kontrolou a údržbou zařízení.

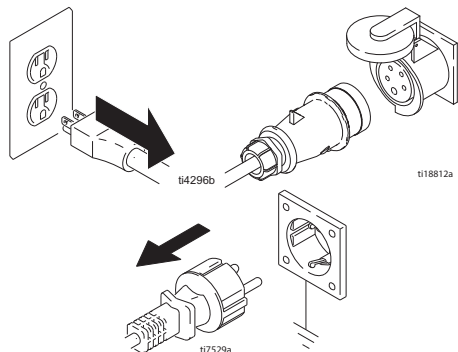
1. Zajistěte pojistku spouště.
2. Otočte vypínač plynového motoru nebo elektromotoru do vypnuté polohy (OFF). Odpojte napájecí kabel elektromotoru.
3. Ventil čerpadla přepněte do polohy OFF a otočte ovladač pro regulaci tlaku proti směru otáčení hodinových ruček na nejnižší nastavení.
4. Uvolněte ze záběru pojistku spouště. Podržte kovovou část pistole pevně přitisknutou ke straně uzemněné kovové nádoby. Stiskněte spoušť pistole, abyste uvolnili tlak.
5. Zajistěte spoušť pistole.
6. Nastavte plnicí ventil směrem dolů do polohy VYPUSTĚNÍ. Nechte plnicí ventil nastavený směrem dolů, dokud nejste znovu připraveni stříkat.
7. Máte-li podezření, že jsou stříkací pistole nebo hadice ucpané, nebo že po provedení výše uvedených kroků nebyl tlak zcela uvolněn:
 - a. VELICE POMALU povolte přídržnou matici krytu trysky nebo koncovou hadicovou spojku a postupně uvolněte tlak.
 - b. Povolte přídržnou matici nebo koncovou hadicovou spojku úplně.
 - c. Odstraňte překážku z hadice nebo trysky.

Sestavení

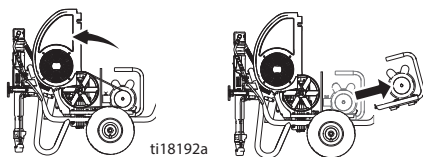
Výměna plynového motoru nebo elektromotoru



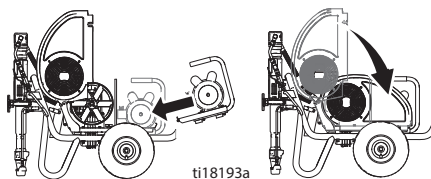
1. Vypněte motor a odpojte nebo vypněte vypínač motoru. Povolte knoflík krytu řemenu a svorku motoru. Proveďte **postup uvolnění tlaku**, strana 15.



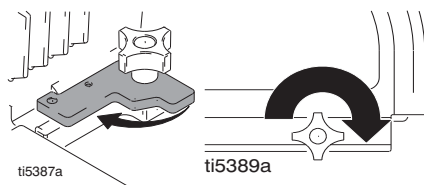
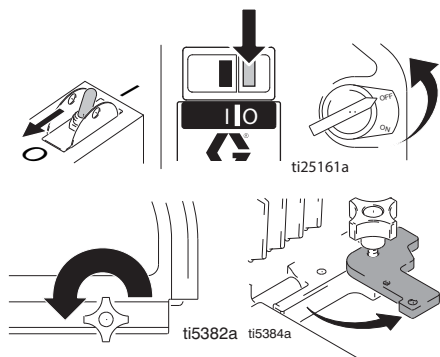
2. Zvedněte kryt řemenu. Sejměte řemen. Naklopte motor a vyjměte jej.



3. Naklopte motor. Namontujte motor. Nasadte řemen. Spusťte ochranný kryt řemenu.

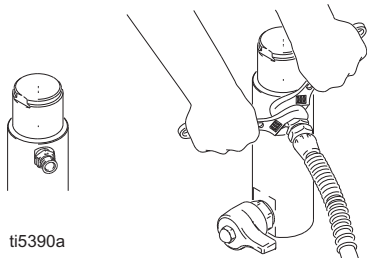


4. Otočte svorku motoru. Dotáhněte svorku motoru a knoflík krytu řemenu.

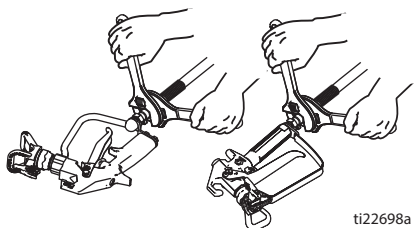


Úplné sestavení

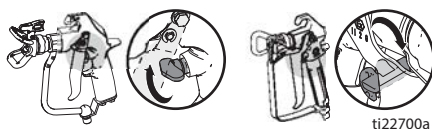
1. **Všechna stříkací zařízení kromě modelu ProContractor:** Připojte ke stříkacímu zařízení vysokotlakou hadici Graco.



2. Připojte hadici ke stříkací pistoli a dotáhněte.

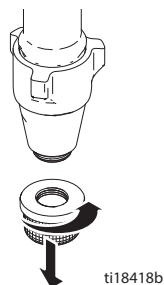


3. Zajistěte spoušť pistole.

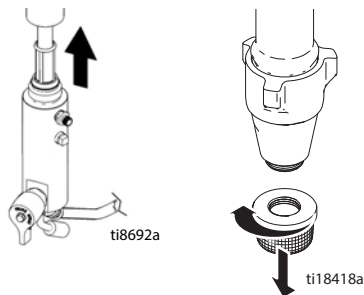


4. Demontujte kryt trysky.

5. **Řada Standard:** Našroubujte sací sítko na dno sací hadice a rukou pečlivě dotáhněte.

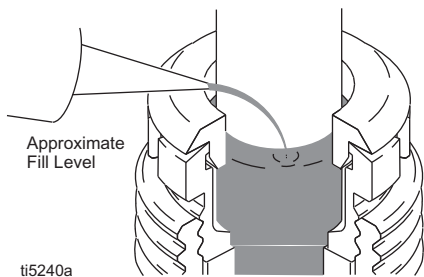


6. Při stříkání textury sejměte sací sítko a sítko misky filtru.

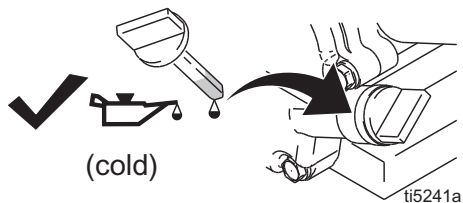


Sestavení

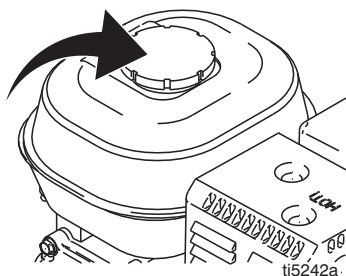
7. Matici ucpávky hrdla naplňte TSL, abyste předešli předčasnému opotřebení ucpávky. Toto proveďte při každém stříkání.



8. Zkontrolujte stav motorového oleje.



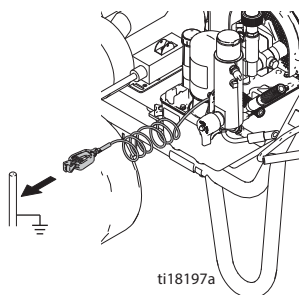
9. Naplňte palivovou nádrž.



10. Zkontrolujte hladinu hydraulického oleje. Přidávejte pouze hydraulický olej značky Graco, ISO třída 46, 169236 (18,9 litru / 5 galonů) nebo 207428 (3,8 litru / 1 galon). Objem hydraulické nádrže je 4,75 litru (1,25 galonu).



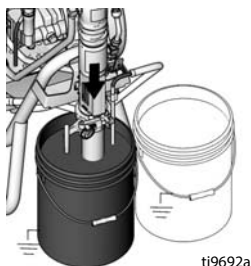
11. Uzemněte stříkací zařízení pomocí zemnicí svorky.



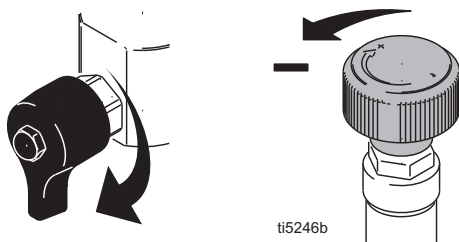
Spuštění (plynové modely)



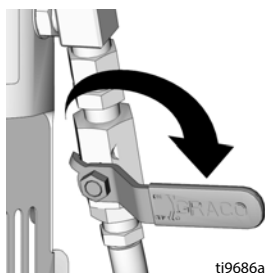
1. Vložte výtlačné čerpadlo do uzemněné kovové nádoby částečně naplněné proplachovací kapalinou. K nádobě a k povrchu země připojte zemnicí kabel.



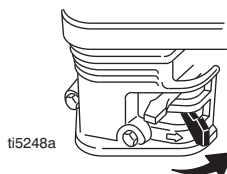
2. Nastavte plnicí ventil směrem dolů do polohy VYPUŠTĚNÍ. Otáčejte ovladačem tlaku proti směru hodinových ručiček na nejnižší tlak.



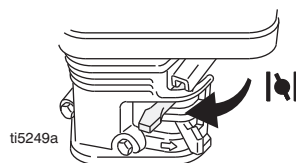
3. Nastavte ventil hydraulického čerpadla do polohy OFF.



4. Nastartujte motor.
 - a. Otevřete palivový ventil.



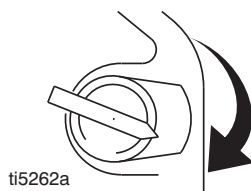
- b. Zavřete sytič.



- c. Úplně otevřete škrtkovou klapku.

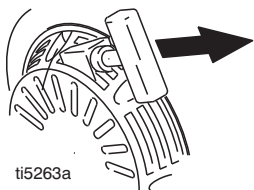


- d. Zapněte motor do polohy ON.

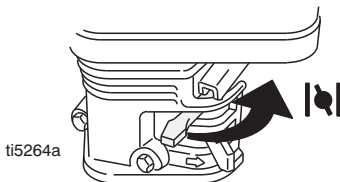


Spuštění (plynové modely)

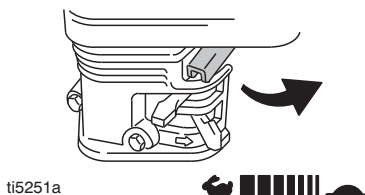
- e. Zatáhněte za startovací lanko.



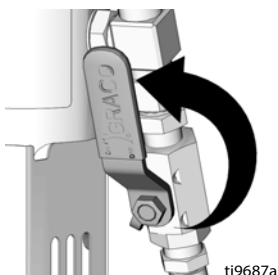
- f. Po spuštění motoru otevřete sytič.



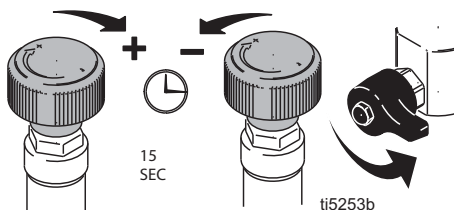
- g. Nastavte škrťací klapku dle potřeby.



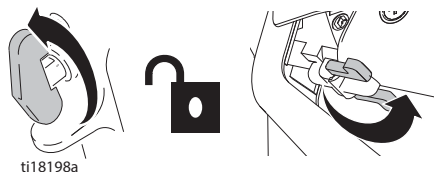
- h. Nastavte ventil hydraulického čerpadla do polohy ON (hydraulický motor je aktivní).



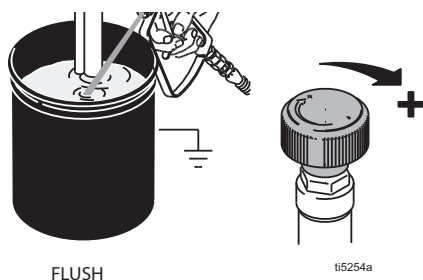
5. Zvyšte tlak tak, aby hydraulický motor zabral a nechte kapalinu 15 sekund obíhat; snižte tlak, otočte plnicí ventil do vodorovné polohy.





6. Odpojte pojistku spouště stříkací pistole.



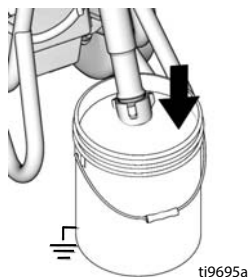
7. Přidržte pistoli na dotek u uzemněné kovové proplachovací nádoby. Spusťte pistoli a postupně zvyšujte tlak kapaliny, dokud čerpadlo neběží hladce. Uvolněte spoušť a nechte ve stříkacím zařízení zvýšit tlak. Zajištěte pojistku spouště.



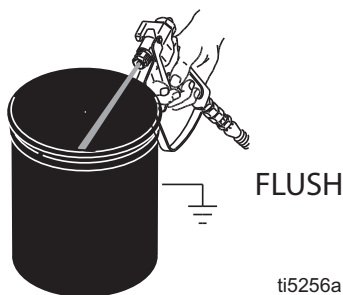
Spuštění (plynové modely)

				
Vysokotlaký proud může do těla vstříknout toxiny a způsobit vážné poranění. Nezastavujte úniky rukou ani hadrem.				

8. Kontrolujte, nedochází-li k úniku. Dojde-li k úniku, okamžitě stříkací zařízení vypněte. Provedte **postup uvolnění tlaku**, strana 15. Dotáhněte netěsnící spojky. Opakujte postup **Spuštění**, kroky 2–8. Pokud nezjistíte žádné netěsnosti, pokračujte ve spuštění systému pistolí, dokud není dokonale propláchnutý.
9. Vložte násosku do nádoby s barvou.



10. Spusťte znovu pistolí do nádoby s proplachovací kapalinou, dokud se neobjeví barva.



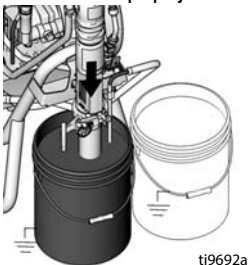
11. Sestavte trysku a ochranný kryt, strana 24.

Spuštění (elektrické modely)

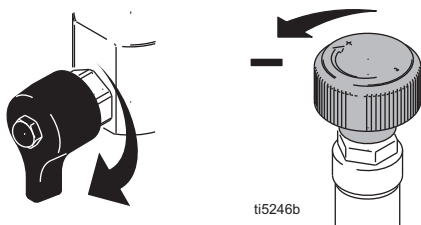
Spuštění (elektrické modely)



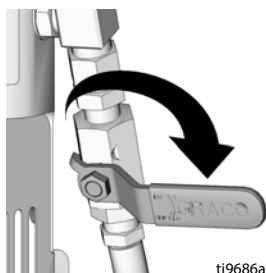
1. Vložte výtlačné čerpadlo do uzemněné kovové nádoby částečně naplněné proplachovací kapalinou. K nádobě a k povrchu země připojte zemnicí kabel.



2. Nastavte plnicí ventil směrem dolů. Otáčejte ovladačem tlaku proti směru hodinových ručiček na nejnižší tlak.

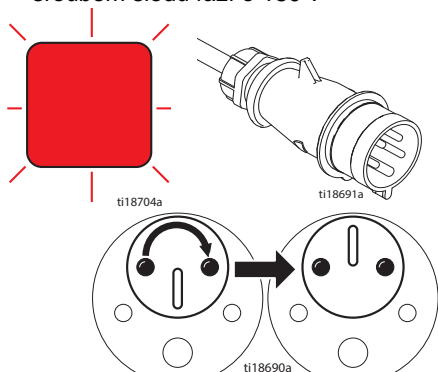


3. Nastavte ventil hydraulického čerpadla do polohy OFF.

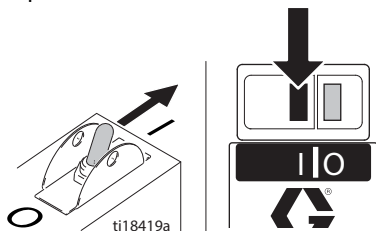


4. Zapojte kabel do zásuvky.

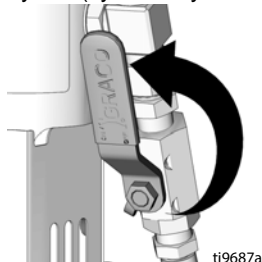
U třífázových elektromotorů: Pokud svítí červená kontrolka sledu fází, vytáhněte zástrčku ze zásuvky a otočte šroubem sledu fází o 180°.



5. Zapněte motor.

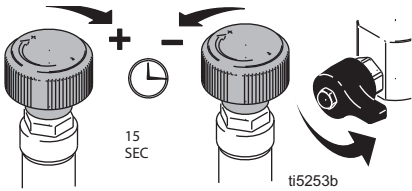


6. Nastavte ventil hydraulického čerpadla do polohy ON (hydraulický motor je aktivní).

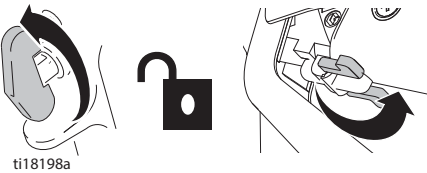


Spuštění (elektrické modely)

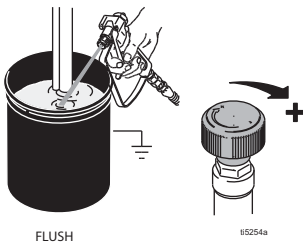
7. Zvyšte tlak tak, aby hydraulický motor zabral a nechte kapalinu 15 sekund obíhat; snižte tlak, otočte plnicí ventil do vodorovné polohy.



8. Odjistěte pojistku spouště pistole.



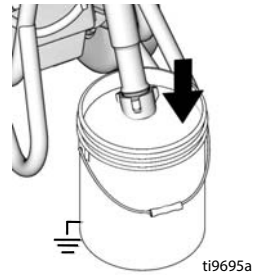
9. Přidržte pistoli na dotek u uzemněné kovové proplachovací nádoby. Spusťte pistoli a postupně zvyšujte tlak kapaliny, dokud čerpadlo neběží hladce.



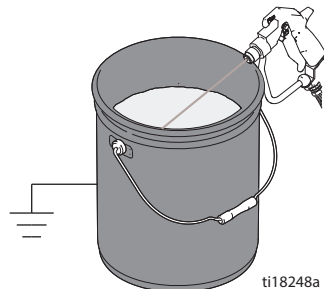
Vysokotlaký proud může do těla vstříknout toxiny a způsobit vážné poranění. Nezastavujte úniky rukou ani hadrem.				

10. Zkontrolujte spojky, zda nejsou netěsné. Dojde-li k úniku, okamžitě stříkací zařízení vypněte. Proveďte **postup uvolnění tlaku**, strana 15. Dotáhněte netěsnící spojky. Opakujte postup **Spuštění**, kroky 2–8. Pokud nezjistíte žádné netěsnosti, pokračujte ve spuštění systému pistolí, dokud není dokonale propláchnutý.

11. Vložte výtlačné čerpadlo do nádoby s barvou.



12. Spusťte znovu pistoli do nádoby s proplachovací kapalinou, dokud se neobjeví barva.



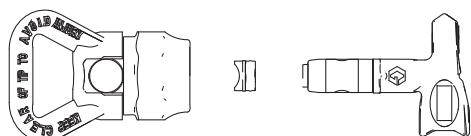
13. Sestavte trysku a ochranný kryt, strana 24.

Spuštění (elektrické modely)

Tryska Switch Tip™ a sestava ochranných krytů

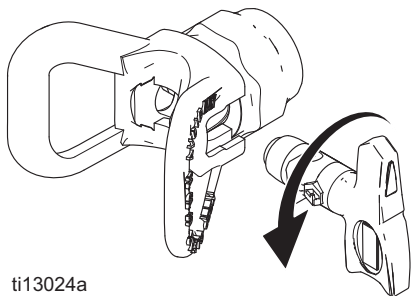


1. Proveďte **postup uvolnění tlaku**, strana 15.
2. Zajistěte spoušť pistole. Vložte výměnnou tryšku. Vložte sedlo a těsnění OneSeal™.



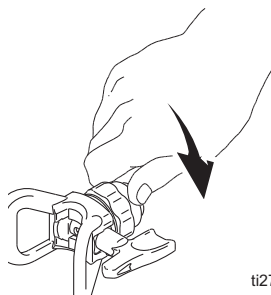
ti13023a

3. Vložte tryšku Switch Tip čelem dopředu.



ti13024a

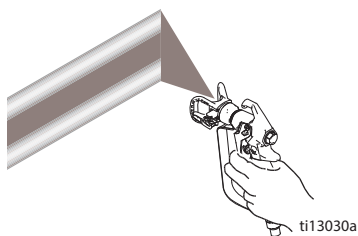
4. Našroubujte sestavu na pistol. Dotáhněte.



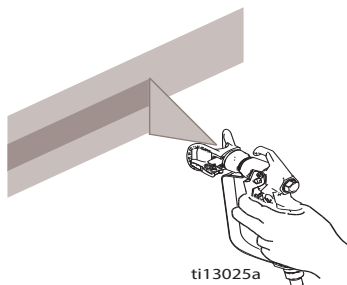
ti2710a

Stříkání

1. Nastříkejte kontrolní vzorek. Zvyšte tlak, abyste odstranili husté okraje. Jestliže husté okraje nelze odstranit úpravou tlaku, použijte menší trysku.



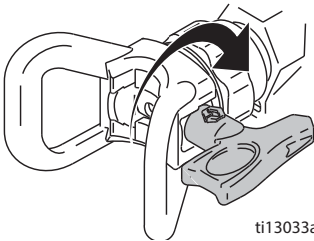
2. Držte pistoli kolmo k povrchu, 25–30 cm (10–12 palců) od povrchu. Stříkejte tam a zpět. Překrývejte o 50 %. Spoušť pistole stiskněte před uvedením do pohybu a uvolněte před zastavením.



Čištění ucpané trysky

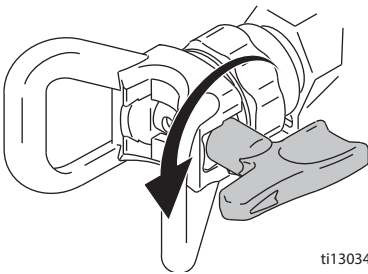


1. Uvolněte spoušť, zapněte pojistku spouště. Otočte trysku Switch Tip. Uvolněte ze záběru pojistku spouště. Stisknutím spouště pistole vyčistíte ucpaní.



ti13033a

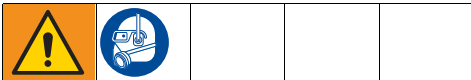
2. Zajistíte pojistku spouště. Uvedte trysku Switch Tip do původní polohy. Uvolněte ze záběru pojistku spouště a pokračujte ve stříkání.



ti13034a

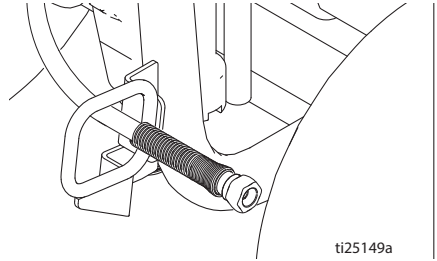
Hadicová cívka

(pouze řada ProContractor)



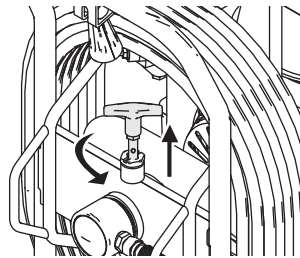
Při odvíjení hadice držte hlavu mimo dosah hadicové cívky, zabráníte tím zranění.

1. Hadici vedte vodičkem hadice.



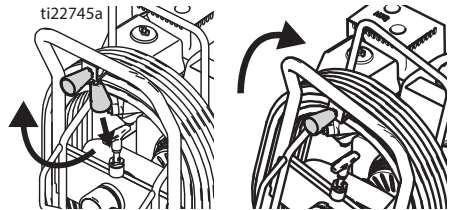
ti25149a

2. Zvednutím a otočením zámku čepu o 90° odblokujete hadicovou cívku. Zatažením za hadici ji sejměte z cívky.



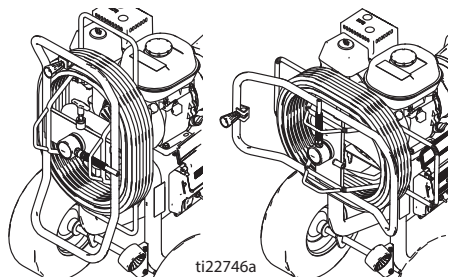
ti22744a

3. Vytažením a otočením rukojeti dolů a po směru hodinových ručiček hadici navíhnete.



ti22745a

4. **POZNÁMKA:** Hadicovou cívku lze zablokovat ve dvou polohách: Používání a skladování.

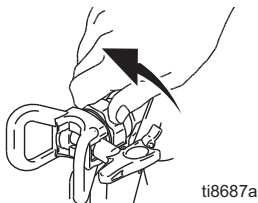


ti22746a

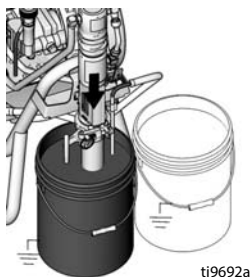
Čištění



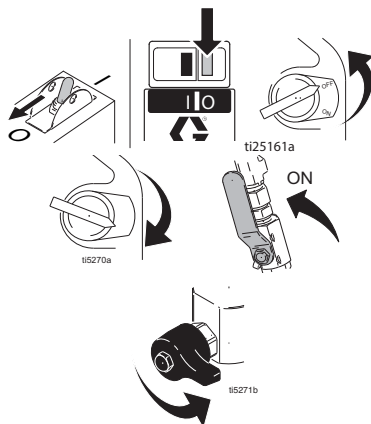
1. Proveďte **postup uvolnění tlaku**, strana 15.
2. Sejměte kryt trysky a trysku Switch Tip.



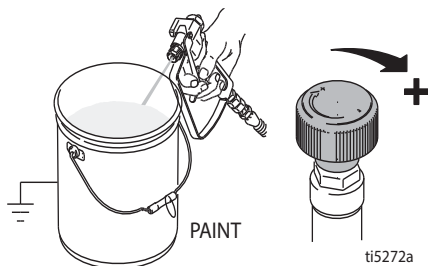
3. Vyměňte výtlačné čerpadlo z barvy a umístěte jej do proplachovací kapaliny. U vodou ředitelných barev použijte k čištění vodu, u olejových barev použijte lakový benzín.



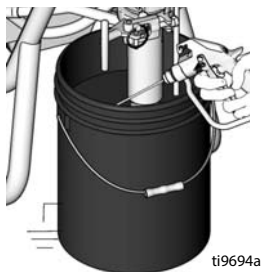
4. Zapněte vypínač motoru a spusťte jej. Přepněte ventil hydraulického čerpadla do polohy ON. Nastavte plnicí ventil směrem dopředu do polohy STŘÍKÁNÍ.



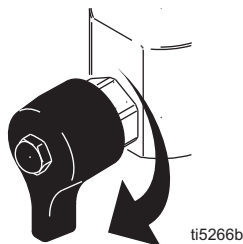
5. Přidržte pistoli u stěny nádoby. Uvolněte ze záběru pojistku spouště. Nastavte vyšší tlak, dokud motor nezačne pohánět čerpadlo. Spusťte pistoli spouští a zvyšujte tlak, dokud se neobjeví proplachovací roztok.



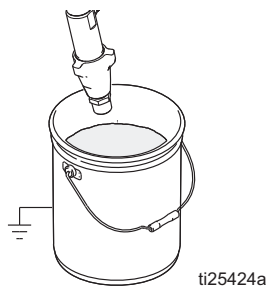
6. Přeneste pistoli do odpadní nádoby, namířte pistoli do nádoby, stiskněte spoušť a důkladně propláchněte systém. Uvolněte spoušť a zapněte pojistku spouště.



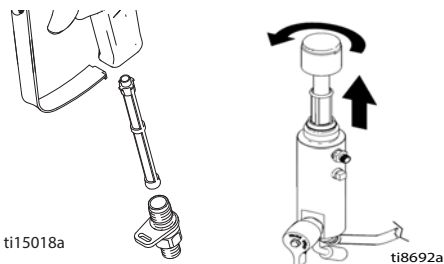
7. Držte stále spoušť zmáčknutou a přitom uzavřete plnicí ventil. Pak uvolněte spoušť. Nechte proplachovací kapalinu obíhat, dokud roztok, který vychází z vypouštěcí trubice, nebude čistý.



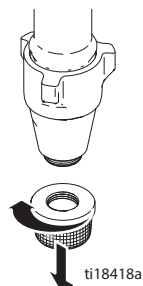
8. Zvedněte výtláčné čerpadlo nad proplachovací kapalinu a nechte stříkací zařízení běžet 15 až 30 sekund a vypustěte kapalinu. Přepněte hydraulický ventil do polohy OFF. Vypněte motor nebo vypněte elektromotor a odpojte jej.



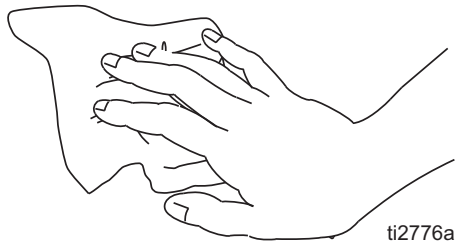
9. Zajistěte pojistku spouště. Z pistole a stříkacího zařízení sejměte filtry, jsou-li nasazeny. Zkontrolujte je a vyčistěte. Nasaďte filtry.



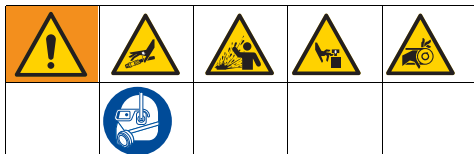
10. Vyšroubujte a vyjměte sací sítko. V případě potřeby sítko vyčistěte a vyměňte.



11. Pokud zařízení proplachujete vodou, propláchněte zařízení ještě jednou lakovým benzínem nebo přípravkem Pump Armor, který ponechá ve stříkacím zařízení ochranný povlak, který brání zamrznutí a korozi.
12. Otřete stříkací zařízení, hadici a pistoli hadrem namočeným do vody nebo lakového benzínu.



Údržba



POZNÁMKA: Podrobné pokyny k údržbě motoru a jeho technické údaje naleznete v dodávaném samostatném návodu k motoru Honda.

DENNĚ: Zkontrolujte stav oleje v motoru a dle potřeby jej doplňte.

DENNĚ: Zkontrolujte stav hydraulického oleje a dle potřeby jej doplňte.

DENNĚ: Zkontrolujte hadici, zda není opotřebená nebo poškozená.

DENNĚ: Zkontrolujte pojistku spouště pistole, zda správně funguje.

DENNĚ: Zkontrolujte plnicí/vypouštěcí ventil, zda správně funguje.

DENNĚ: Zkontrolujte stav paliva v nádrži a doplňte jej.

DENNĚ: Zkontrolujte, zda výtlačné čerpadlo těsní.

DENNĚ: Zkontrolujte hladinu kapaliny k utěsnění hrdla (TSL) v matici ucpávky výtlačného čerpadla. Dle potřeby matici naplňte. V matici musí být neustále dostatek TSL, aby nedocházelo k hromadění kapaliny na pístní tyči a k předčasnému opotřebení ucpávek a korozi čerpadla.

PO PRVNÍCH 20 HODINÁCH PROVOZU: Vypusťte motorový olej a doplňte čistý olej. Správná třída oleje je uvedena v návodu k motoru Honda.

TÝDNĚ: Sejměte kryt vzduchového filtru motoru a vyčistěte filtrační vložku. Dle potřeby vložku vyměňte. Při provozu v neobvykle prašném prostředí kontrolujte filtr každý den a v případě potřeby jej vyměňte.

Náhradní filtrační vložky zakoupíte u místního prodejce společnosti HONDA.

TÝDNĚ/DENNĚ: Odstraňte nečistoty nebo zbytky média z hydraulické pístitnice.

PO KAŽDÝCH 100 HODINÁCH PROVOZU: Vyměňte motorový olej. Správná viskozita oleje je uvedena v návodu k motoru Honda.

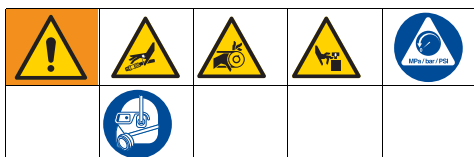
PŮLROČNĚ: Zkontrolujte opotřebenání řemenu. V případě potřeby vyměňte.

PO KAŽDÝCH 500 HODINÁCH NEBO 3 MĚSÍCÍCH PROVOZU: Vyměňte hydraulický olej a filtr, použijte hydraulický olej Graco 169236 (20 litrů / 5 galonů) nebo 207428 (3,8 litru / 1 galon) a filtr 246173. Interval výměny oleje závisí na podmínkách okolního prostředí.

ROČNĚ NEBO PO 2000 HODINÁCH PROVOZU: Vyměňte řemen.

ZAPALOVACÍ SVÍČKA: Používejte pouze zapalovací svíčky BPR6ES (NGK) nebo W20EPR-U (NIPPONDENSO). Nastavte mezery mezi svíčkami na 0,7–0,8 mm (0,028–0,031"). Při instalaci a demontáži svíček použijte klíč na zapalovací svíčky.

Odstraňování problémů



Problém	Příčina	Řešení
Plynový spalovací motor klade velký odpor (nестartuje).	Příliš vysoký hydraulický tlak	Otočte nastavovací knoflík hydraulického tlaku proti směru hodinových ručiček na nejnižší nastavení.
Plynový spalovací motor nестartuje.	Spínač je VYPNUT, nedostatek oleje, benzínu	Viz návod k obsluze motoru.
	Uzavírací ventil paliva uzavřen	Otevřete uzavírací ventil paliva.
Plynový spalovací motor nepracuje správně.	Vadný motor	Viz návod k obsluze motoru.
	Zdvih	Viz sada pro opravu motoru, 4,0 k – 288678 / 5,5 k – 248943 / 6,5 k – 248944 / 9,0 k – 248945.
Elektromotor nестartuje, nebo startuje pomalu.	Zařízení není napájeno.	Zkontrolujte zdroj napájení, zkontrolujte jističe a pojistky. Podle potřeby proveďte reset nebo výměnu.
	Kabel není připojen ke zdroji napájení.	Zapojte zástrčku do zásuvky (uzemněné se správně dimenzovaným jističem a pojistkami).
	Vypnutý vypínač	1fázové motory: Přepněte vypínač do polohy zapnuto. 3fázové motory: Stiskněte vypínač.
	Nesprávný zdroj napájení	Nechte situaci vyhodnotit a případně provést opravu certifikovaným elektrikářem nebo autorizovaným pracovníkem střediska pro opravy společnosti Graco. Viz technické údaje , strana 60–63. POZNÁMKA: Při použití střikacího zařízení EH300DI se vyžaduje generátor o výkonu 15 kW (minimálně).
	Nesprávné nastavení proudu spínače motoru (pouze u 3fázových motorů)	Nechte situaci vyhodnotit a případně provést opravu certifikovaným elektrikářem nebo autorizovaným pracovníkem střediska pro opravy společnosti Graco. Viz technické údaje , strana 60–63.
	Vypnutý nadproudový spínač	Nechte situaci vyhodnotit a případně provést opravu certifikovaným elektrikářem nebo autorizovaným pracovníkem střediska pro opravy společnosti Graco. Viz technické údaje , strana 60–63.
	Příliš vysoký hydraulický tlak	Otočte nastavovací knoflík hydraulického tlaku proti směru hodinových ručiček na nejnižší nastavení.

Odstraňování problémů

Problém	Příčina	Řešení
Elektromotor nepracuje správně.	Nesprávný zdroj napájení	Nechte situaci vyhodnotit a případně provést opravu certifikovaným elektrikářem nebo autorizovaným pracovníkem střediska pro opravy společnosti Graco. Viz technické údaje , strana 60–63.
	Nízké napětí motoru	Nechte situaci vyhodnotit a případně provést opravu certifikovaným elektrikářem nebo autorizovaným pracovníkem střediska pro opravy společnosti Graco. Viz technické údaje , strana 60–63.
	3fázové motory: na jedné ze tří fází dochází k otevřenému obvodu.	Nechte situaci vyhodnotit a případně provést opravu certifikovaným elektrikářem nebo autorizovaným pracovníkem střediska pro opravy společnosti Graco. Viz technické údaje , strana 60–63.
	Vadný motor	Nechte situaci vyhodnotit a případně provést opravu certifikovaným elektrikářem nebo autorizovaným pracovníkem střediska pro opravy společnosti Graco. Viz technické údaje , strana 60–63.
Plynový motor / elektromotor funguje, ale výtlačné čerpadlo nefunguje.	Ventil hydraulického čerpadla je UZAVŘEN.	Nastavte ventil hydraulického čerpadla do polohy ON.
	Nastavení tlaku je příliš nízké.	Zvyšte tlak dle strany 20.
	Výstupní filtr výtlačného čerpadla (pokud je použit) je znečištěný nebo ucpaný.	Vyčistěte filtr.
	Tryska nebo filtr trysky (pokud je použit) jsou ucpané.	Demontujte trysku nebo filtr a vyčistěte je.
	Nedostatek hydraulické kapaliny	Vypněte stříkací zařízení. Doplňte kapalinu*.
	Řemen je mimo řemenici, opotřeбенý nebo přetřžený.	Vyměňte je. Viz také příručka pro opravy.
	Opotřeбенý nebo poškozené hydraulické čerpadlo	Zavezte stříkací zařízení k distributorovi společnosti Graco do opravy.
	Tyč čerpadla je ucpaná zaschlou barvou.	Provedte údržbu čerpadla. Viz příručka 334654.
	Hydraulický motor se nepohybuje.	Uvedte ventil čerpadla do ZAVŘENÉ polohy. Nastavte minimální tlak. VYPNĚTE motor. Zapáčením za tyč nahoru nebo dolů se pokuste hydraulický motor rozhýbat. Viz také příručka pro opravy.
Pouze pro 3fázové elektromotory: červená kontrolka sledu fází svítí, což signalizuje, že motor se otáčí špatným směrem.	Vytáhněte zásuvku ze zástrčky a otáčejte fázovým šroubem zástrčky. Viz provozní příručka.	

Odstraňování problémů

PROBLÉM	PŘÍČINA	ŘEŠENÍ
Výtlačné čerpadlo funguje, ale při zdvihů nahoru má malý výkon.	Kulička pístu správně nesedí.	Proveďte kontrolu kuličky pístu. Viz příručka 334654.
	Ucpávky pístu jsou opotřebené nebo poškozené.	Vyměňte ucpávky. Viz příručka 334654.
Výtlačné čerpadlo funguje, ale při zdvihů dolů nebo dolů i nahoru má malý výkon.	Ucpávky pístu jsou opotřebené nebo poškozené.	Utáhněte matici ucpávky nebo vyměňte ucpávky. Viz příručka 334654.
	Kulička sacího ventilu správně nesedí.	Proveďte kontrolu kuličky sacího ventilu. Viz příručka 334654.
	Z výtlačného čerpadla uniká vzduch.	
Barva uniká a přetéká přes okraj maznice.	Povolená maznice	Utáhněte maznici tak, abyste zastavili únik.
	Opotřebené nebo poškozené ucpávek hrdla	Vyměňte ucpávky. Viz příručka 334654.
Nadměrný únik okolo stírače pístní tyče hydraulického motoru	Opotřebené nebo poškozené těsnění pístní tyče	Uvedené díly vyměňte. Viz také příručka pro opravy.
Nízký průtok kapaliny	Nastavení tlaku je příliš nízké.	Zvyšte tlak, viz provozní příručka.
	Výstupní filtr výtlačného čerpadla (pokud je použit) je znečištěný nebo ucpaný.	Vyčistěte filtr.
	Hydraulický motor je opotřebený nebo poškozený.	Zavezte stříkací zařízení k distributorovi společnosti Graco do opravy.
	Velký pokles tlaku v hadici kapaliny	Použijte hadici o větším průměru nebo kratší hadici.
Stříkací zařízení se přehřívá.	Na hydraulických dílech se usazuje barva	Vyčistěte hydraulické díly.
	Nízký stav oleje	Doplňte olej. Viz provozní příručka.
	Vstup řemenice hydraulického čerpadla / větráku je ucpaný.	Odstraňte překážky.
	Vstup větráku 3fázového elektromotoru je ucpaný.	Odstraňte překážky.
Kapalina vytéká z pistole.	V čerpadle nebo hadici kapaliny je přítomen vzduch.	Zkontrolujte pevnost spojů sestavy násosky, dotáhněte je a znovu nasajte kapalinu do čerpadla.
	Zásoba kapaliny je nízká nebo žádná.	Doplňte zásobní nádrž.
Nadměrná hlučnost hydraulického čerpadla	Nízký stav hydraulické kapaliny	VYPNĚTE stříkací zařízení. Doplňte kapalinu*.
	Vzduch v hydraulickém vedení	Odvzdušněte vedení. Viz také příručka pro opravy.

*Hladinu hydraulické kapaliny často kontrolujte. Nenechte ji příliš klesnout. Používejte jen hydraulickou kapalinu schválenou společností Graco, strana 18.

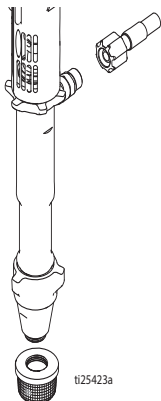
Řada čerpadel Standard

Demontáž

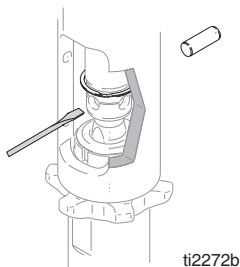


Viz příručka čerpadla 334654, kde je popsána jeho oprava.

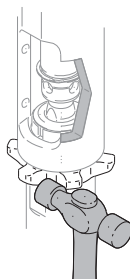
1. Propláchněte čerpadlo.
2. Proveďte **postup uvolnění tlaku**, strana 15.
3. Demontujte sítko a hadici barvy.



4. Zatlačte přídržný kroužek směrem nahoru a vytlačte čep směrem ven.



5. Povolte pojistnou matici. Odšroubujte čerpadlo.

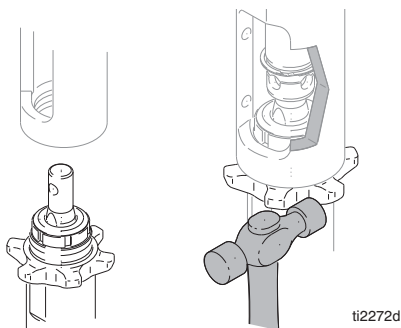


Montáž

UPOZORNĚNÍ

Dojde-li k uvolnění pojistné matice čerpadla za provozu, poškodí se závity skříňě ložiska a hnacího ústrojí. Pojistnou matici utahujte dle předpisu.

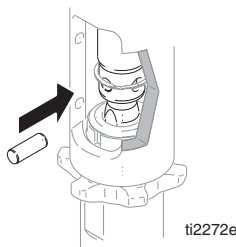
1. Našroubujte pojistnou matici až na konec závitů čerpadla. Našroubujte čerpadlo na doraz k potrubí. Povolte čerpadlo na potrubí tak, až bude výstup čerpadla přesně proti hadici. Rukou dotáhněte pojistnou matici, pak poklepem kladivem o 1/8 až 1/4 otáčky.



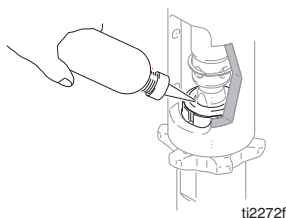


Je-li čep uvolněný, může dojít k odlomení součástí a jejich vymrštění vzduchem, což by mohlo vést k vážnému zranění osob nebo poškození majetku. Zajistěte správnou instalaci čepu.

2. Pomalu táhněte za startovací lanko, až se otvor pro čep v tyči čerpadla dostane přesně k otvoru v hydraulické pístnici. Zatlačte čep do otvoru. Zatlačte přídržný kroužek do drážky.



3. Matici ucpávky naplňte kapalinou Graco TSL.



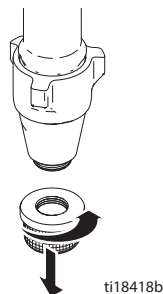
Řada čerpadel ProContractor

Demontáž

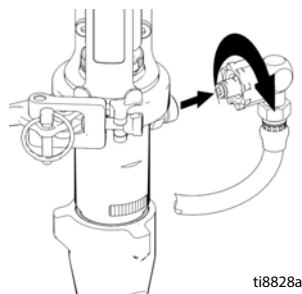


Viz příručka čerpadla 334654, kde je popsána jeho oprava.

1. Propláchněte čerpadlo.
2. Proveďte **postup uvolnění tlaku**, strana 15.

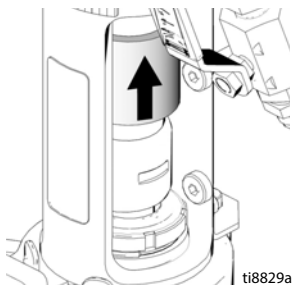


3. Demontujte šroubení hadice barvy a samotnou hadici ze šroubení čerpadla.

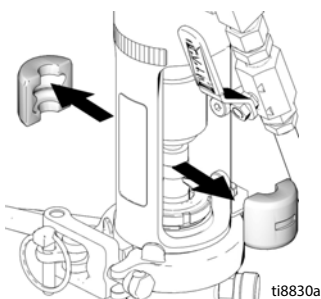


Řada čerpadel ProContractor

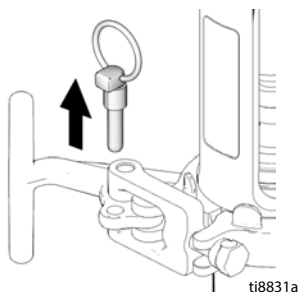
4. Přesuňte kryt spojky a úplně tyčové spojky obnažte.



5. Demontujte tyčové spojky.

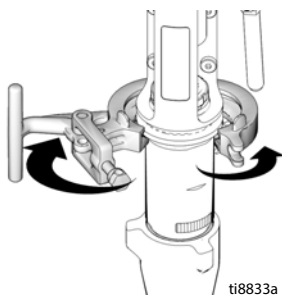


6. Vytáhněte čep.

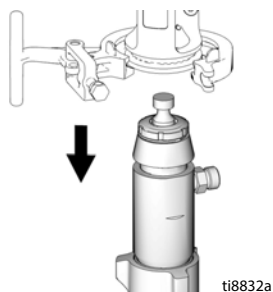


POZNÁMKA: Podepřete čerpadlo rukou, pak otevřete rukojeť T.

7. Otevřete svorku.

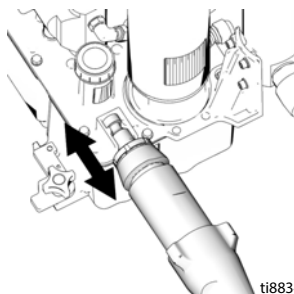


8. Sejměte čerpadlo z přístroje.



Montáž

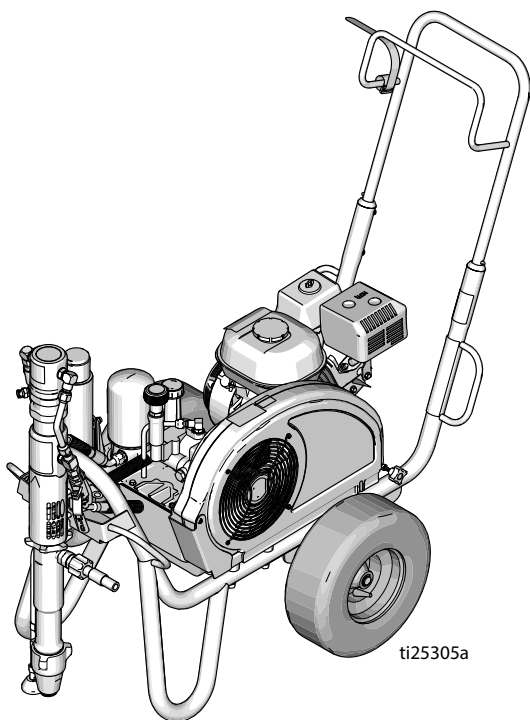
1. V případě potřeby umístěte tyč čerpadla do seřizovací skříně a vytáhnutím čerpadla vytáhněte tyč.



2. Obráceným postupem kroků čerpadlo sestavte.

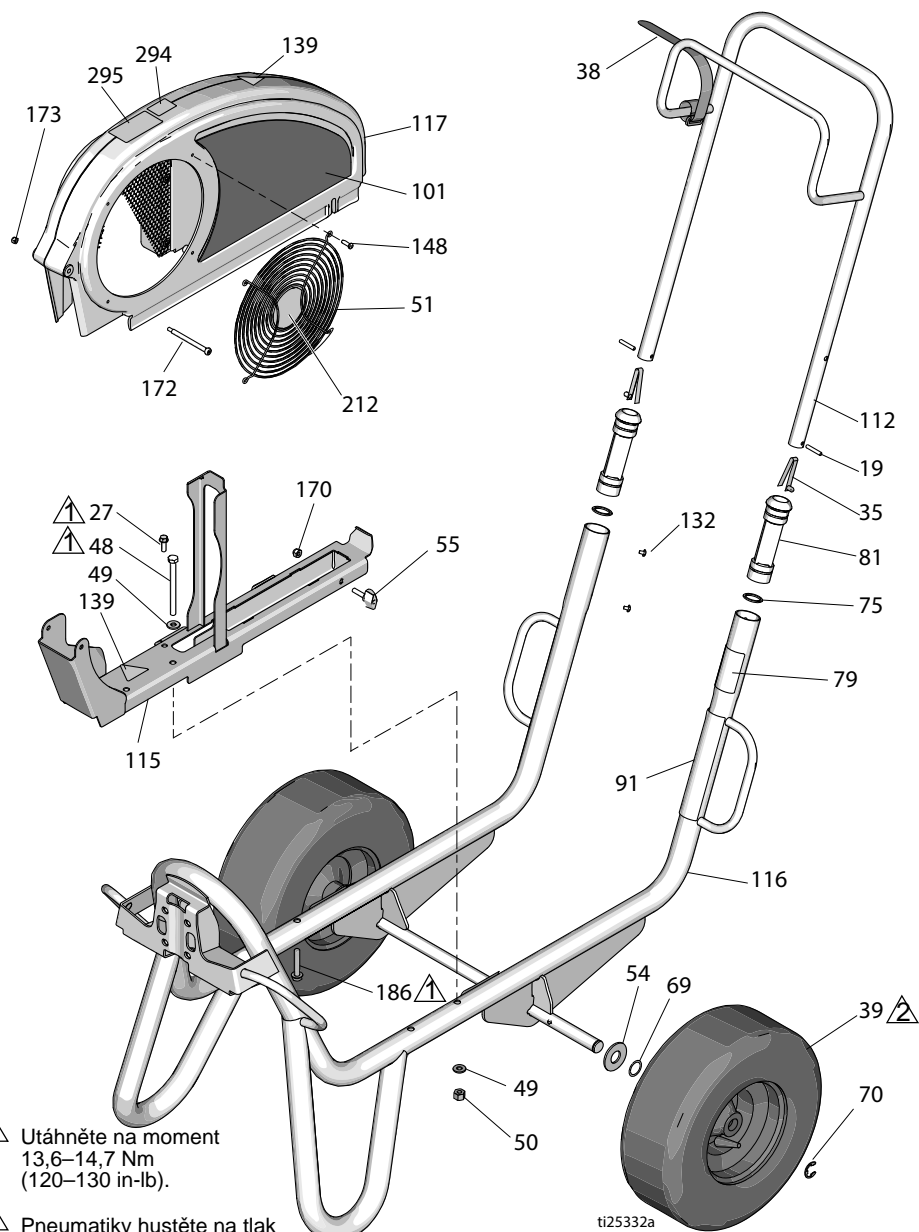
Díly

Řada DutyMax EH/GH™ 230/300 Standard



Součásti – rám a ochranný kryt řemenu

Řada DutyMax GH™ 230/300 Standard



▲ Utáhněte na moment
13,6–14,7 Nm
(120–130 in-lb).

▲ Pneumatiky hustěte na tlak
1,7–2,5 bar (25–35 psi)

ti25332a


Seznam dílů


Č.	Součást	Popis	Mn.	Č.	Součást	Popis	Mn.
19	101354	ČEP, pružinový, přímý	2	17D046	ŠTÍTEK, značka, boční		
27	260212	ŠROUB, šestihřanná hlava s podložkou, tvářený závit	1		(EH 300DI)		
35	112827	TLAČÍTKO, pojistné	2	17D048	ŠTÍTEK, značka, boční		
38	114271	PÁS, pojistný	1		(GH 300DI)		
39	119509	KOLO, pneumatické	2	112	24M397	RUKOJEŤ, vozík	
48	867539	ŠROUB, šestihř. hl.	2	115	24M086	KOLEJNICE, ochranný kryt	
49	100527	PODLOŽKA, rovná	2			řemenu, sestava	
50	110838	MATICE, pojistná	4	116	24M085	RÁM, vozík, svařenec	
51	117284	MŘÍŽ, ochranný kryt ventilátoru	2	117	248973	OCHRANNÝ KRYT, sestava	
54	156306	PODLOŽKA, plochá	1			řemenu, lakovaná (včetně 51, 148, 172, 173)	
55	17D813	MATICE, ruční	2	132	109032	ŠROUB, strojní, pnh	
69	116038	PODLOŽKA, zvlněná pružná	2	139▲	16M768	ŠTÍTEK, varovný	
70	120211	KROUŽEK, pojistný, E-kroužek	2	141▲	15Y963	ŠTÍTEK, čtete pokyny	
75	15J645	PODLOŽKA	2	148	115477	ŠROUB, strojní, torx hlava	
79▲	189246	ŠTÍTEK, varovný	2	170	102040	MATICE, pojistná, šestihřanná	
	17D947	ŠTÍTEK, varovný, vícejazyčný	1	172	119434	ŠROUB, osazený, vnitřní	
81	192027	MANŽETA, vozík	1			šestihřan	
91▲	194317	ŠTÍTEK, varovný	1	173	116969	MATICE, pojistná	
	16N948	ŠTÍTEK, varovný, ISO	2	212	16N398	ŠTÍTEK, směr (EH/GH 300DI)	
	17D947	ŠTÍTEK, varovný, vícejazyčný	1	294	16D576	ŠTÍTEK, Made in USA	
101	17D042	ŠTÍTEK, značka, boční	1	295	16X983	ŠTÍTEK, řada Standard	
		(EH 230DI)	1				
	17D044	ŠTÍTEK, značka, boční	1				
		(GH 230DI)	1				

▲ Štítky nebezpečí a varování jsou k dispozici zdarma.


Součásti – elektromotor

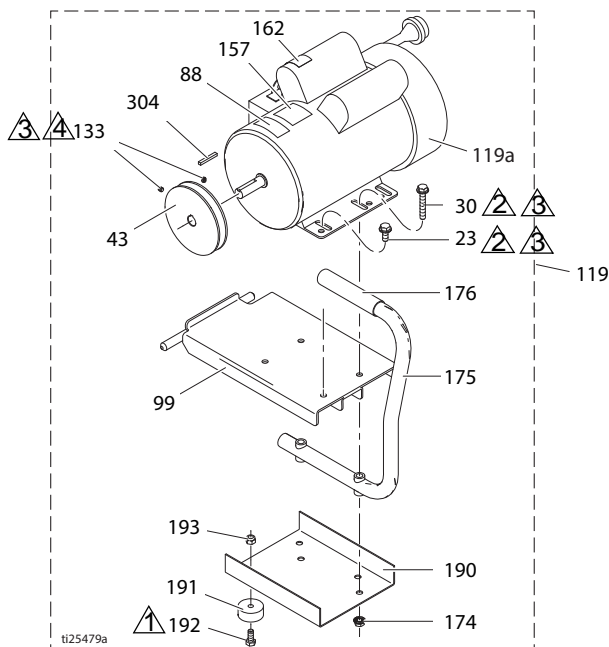
Modely DutyMax EH™ 230DI

 Dotáhněte na moment
2,9–3,4 Nm (26–30 in-lb).

 Dotáhněte na moment
24,3–26,6 Nm
(215–235 in-lb).

 Loctite 242

 Dotáhněte na moment
6,6–7,0 Nm (58–62 in-lb).



Seznam součástí – elektromotor (modely DutyMax EH™ 230DI)

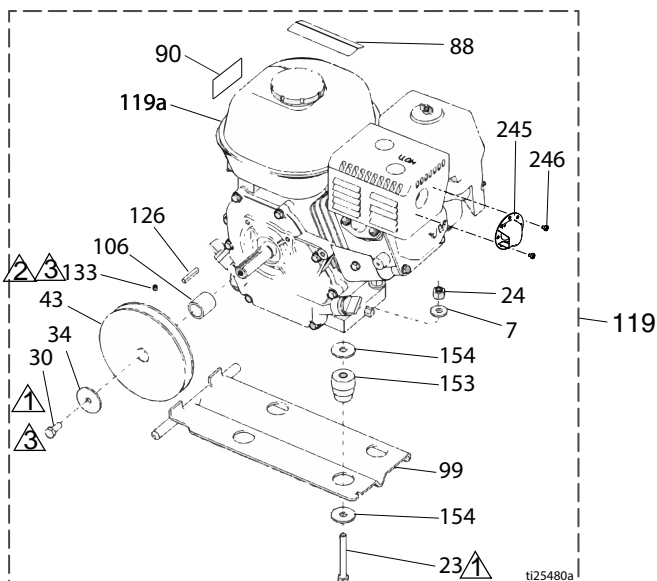
Č.	Součást	Popis	Mn.	Č.	Součást	Popis	Mn.
23	110963	ŠROUB, s půlkulatou hlavou	2	157	15B804	ŠTÍTEK, Graco	2
30	114653	ŠROUB, s půlkulatou hlavou	2	162▲	189930	ŠTÍTEK, varovný	1
43	16N612	ŘEMENICE	1	174	110996	MATICE, šestihránná hlava s přírubou	4
44	116914	ŘEMEN, klínový (bez vyobrazení)	1	175	246214	RUKOJET, konverze	1
88▲	15K616	ŠTÍTEK, výstraha	1	176	111700	DRŽADLO, rukojeť	1
99	15E585	DRŽÁK, upevňovací, elektromotor	1	190	15F217	DESTIČKA, izolátor, spodní	1
119	24M668	SADA, 3,0 k (včetně všech součástí na této straně)	1	191	113817	NÁRAZNÍK	4
119a	15E669	MOTOR, elektrický 3 k, 230 V stř.	1	192	100057	ŠROUB, šestihř. hl.	4
133	100002	ŠROUB, stavěcí	2	193	111040	MATICE, pojistná, vložka, nylock, 5/16	4
				304	117632	PERO, čtyřhranné 3/16 x 1,25	1

▲ Štítky nebezpečí a varování jsou k dispozici zdarma.

Součásti – plynový motor

Modely DutyMax GH™ 230DI

- ▲ Utáhněte na moment 13,6–14,7 Nm (120–130 in-lb).
- ▲ Dotáhněte na moment 6,6–7,0 Nm (58–62 in-lb).
- ▲ Loctite 242



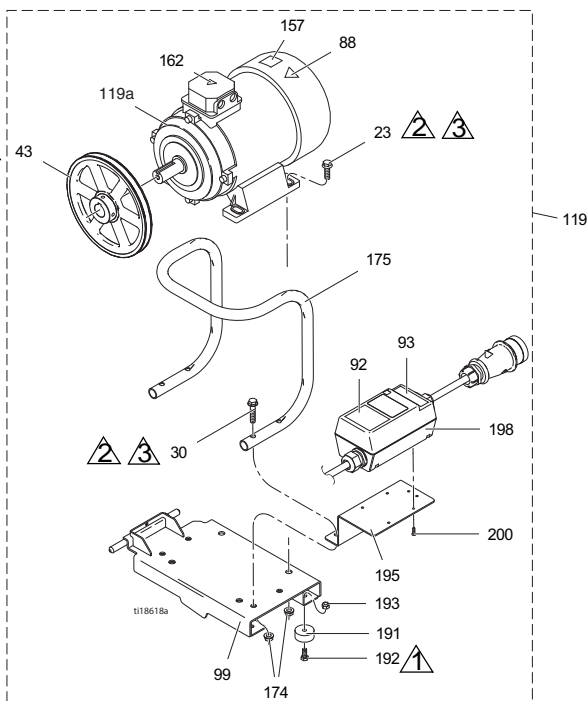
Seznam součástí – plynový motor (modely DutyMax GH™ 230DI)

Č.	Součást	Popis	Mn.	Č.	Součást	Popis	Mn.
7	100023	PODLOŽKA, plochá	4	119	248944	SADA, plynový motor 6,5 k (včetně všech součástí na této straně)	2
23	113664	ŠROUB, šestihr. hl.	4	119a	116298	MOTOR, 6,5 plynový	1
30	108842	ŠROUB, šestihr. hl.	2	126	117632	PERO, čtyřhranné 3/16 x 1,25	1
34	112717	PODLOŽKA	1	133	100002	ŠROUB, stavěcí	1
43	116908	ŘEMENICE, 13,97 cm (5,50")	1	153	15E888	TLUMIČ, závěs motoru	4
44	119433	ŘEMEN, klínový (bez vyobrazení)	1	154	108851	PODLOŽKA, rovná	8
50	110838	MATICE, pojistná	4	245	128099	DEFLEKTOR, výfuk	1
88▲	194126	ŠTÍTEK, varovný	1	246	128101	ŠROUB, samořezný	2
90▲	16Y720	ŠTÍTEK, varovný, motor ISO	1	▲ Štítky nebezpečí a varování jsou k dispozici zdarma.			
99	15F157	DRŽÁK, upevňovací, motor	1				
106	15B314	OBJÍMKA, hřídel motoru	1				

Součásti – elektromotor

Modely DutyMax EH™ 300DI

- ▲ 1 Dotáhněte na moment 2,9–3,4 Nm (26–30 in-lb). 3 4 43
- ▲ 2 Dotáhněte na moment 24,3–26,6 Nm (215–235 in-lb).
- ▲ 3 Loctite 242
- ▲ 4 Dotáhněte na moment 6,6–7,0 Nm (58–62 in-lb).




Seznam součástí – elektromotor (modely DutyMax EH™ 300DI)

Č.	Součást	Popis	Mn.	Č.	Součást	Popis	Mn.
23	111193	ŠROUB, s půlkulatou hlavou	4	162▲	189930	ŠTÍTEK, výstraha	1
30	116780	ŠROUB, šestihřanný, přírubový	4	174	112958	MATICE, šestihřanná, přírubová	8
43	125811	ŘEMENICE, litina, 22,23 cm (8,75")	1	175	16M473	TRUBKA, rukojeť, přechod	1
88▲	15K616	ŠTÍTEK, výstraha	1	191	113817	NÁRAZNÍK	4
92	16N399	ŠTÍTEK, zap./vyp. spínací skříň motoru	1	192	100057	ŠROUB, šestihř. hl.	4
93	16N400	ŠTÍTEK, červená kontrolka	1	193	111040	MATICE, pojistná, vložka, nylock, 5/16	4
99	16M467	DRŽÁK, upevňovací, motor, EH300	1	195	16M474	DRŽÁK, spouštěč motoru	1
119	24M669	SADA, motor (včetně všech součástí na této straně)	1	198	24N064	SPOUŠTĚČ, motor, sestava	1
119a	24N019	MOTOR, elektr., 400 V stř., 50 Hz, 7,3 k	1	200	119236	ŠROUB, Plastite	4


▲ Štítky nebezpečí a varování jsou k dispozici zdarma.

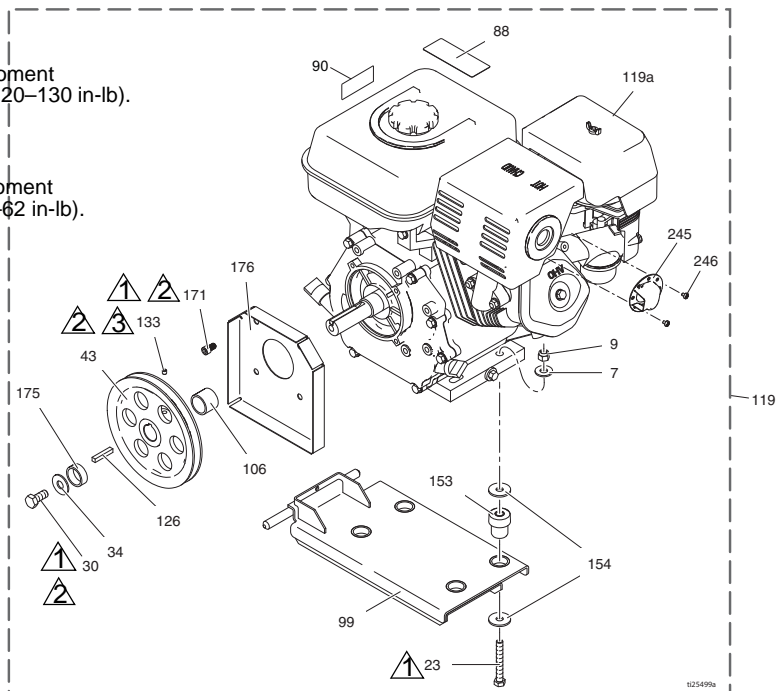
Součásti – plynový motor

Modely DutyMax GH™ 300DI

 Dotáhněte na moment
13,6–14,7 Nm (120–130 in-lb).

 Loctite 242

 Dotáhněte na moment
6,6–7,0 Nm (58–62 in-lb).

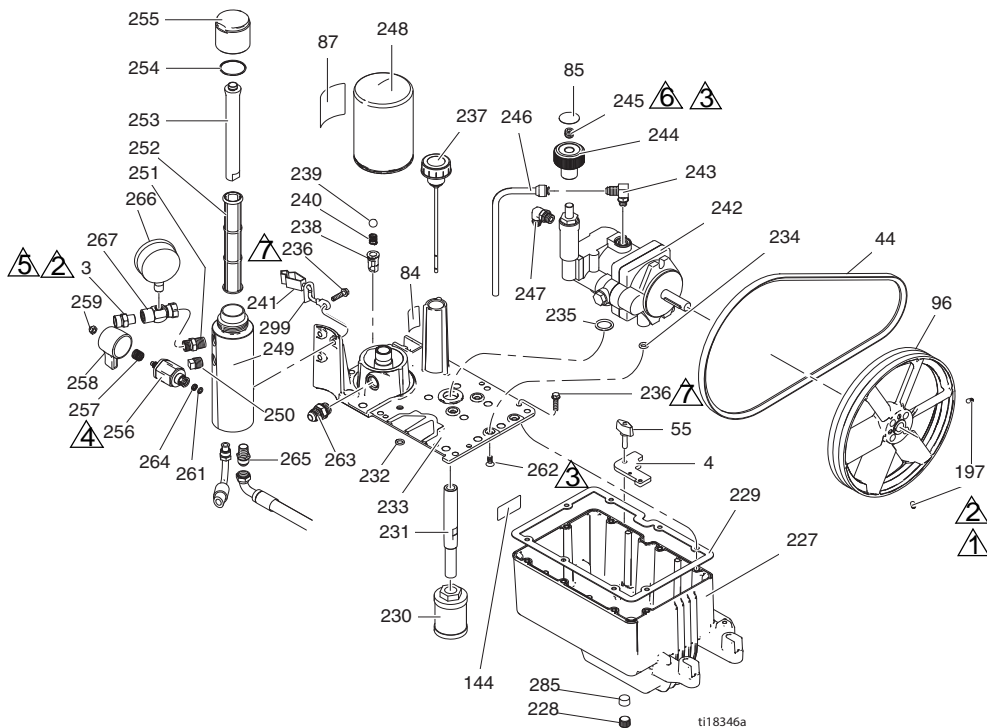


Seznam součástí – plynový motor (modely DutyMax GH™ 300DI)

Č.	Součást	Popis	Mn.	Č.	Součást	Popis	Mn.
7	100132	PODLOŽKA, plochá	4	119a	803900	MOTOR, zážehový, 9,0 k (Honda)	1
9	101566	MATICE, pojistná	4	126	119484	PERO, rovnoběžné, čtyřhranné	1
23	106212	ŠROUB, šestihr. hl.	4	133	100002	ŠROUB, stavěcí	1
30	116645	ŠROUB, s šestihrannou hlavou	1	153	195515	TLUMIČ, závěs motoru	4
34	100696	PODLOŽKA, opracovaná	1	154	108851	PODLOŽKA, rovná	8
43	119401	ŘEMENICE	1	171	C20010	ŠROUB, s vnitřním šestihrannem	4
44	119432	ŘEMEN, klínový (bez vyobrazení)	1	175	15E764	DISTANČNÍ VLOŽKA, hřídel, motor	1
88▲	194126	ŠTÍTEK, varovný	1	176	15E973	OCHRANNÝ ŠTÍT, hřídel motoru	1
90▲	16Y720	ŠTÍTEK, varovný, motor ISO	1	245	124145	DEFLEKTOR, výfuk	1
99	15E583	DRŽÁK, upevňovací, motor	1	246	128101	ŠROUB, samořezný	3
106	15E586	OBJÍMKA, hřídel, motor	1				
119	248945	SADA, plynový motor 9,0 k (včetně všech součástí na této straně)	2				

▲ Štítky nebezpečí a varování jsou k dispozici zdarma.

Díly – zásobník a filtr



1 Dotáhněte na moment 6,6–7,0 Nm
(58–62 in-lb).

2 Loctite 242

3 Dotáhněte na moment 10,2–12,4 Nm
(90–110 in-lb).

4 Dotáhněte na moment 37,9–44,6 Nm
(335–395 in-lb).

5 Dotáhněte na moment 1,7–2,8 Nm
(15–25 in-lb).

6 Loctite 277

7 Dotáhněte na moment 12,4–13,6 Nm
(110–120 in-lb).

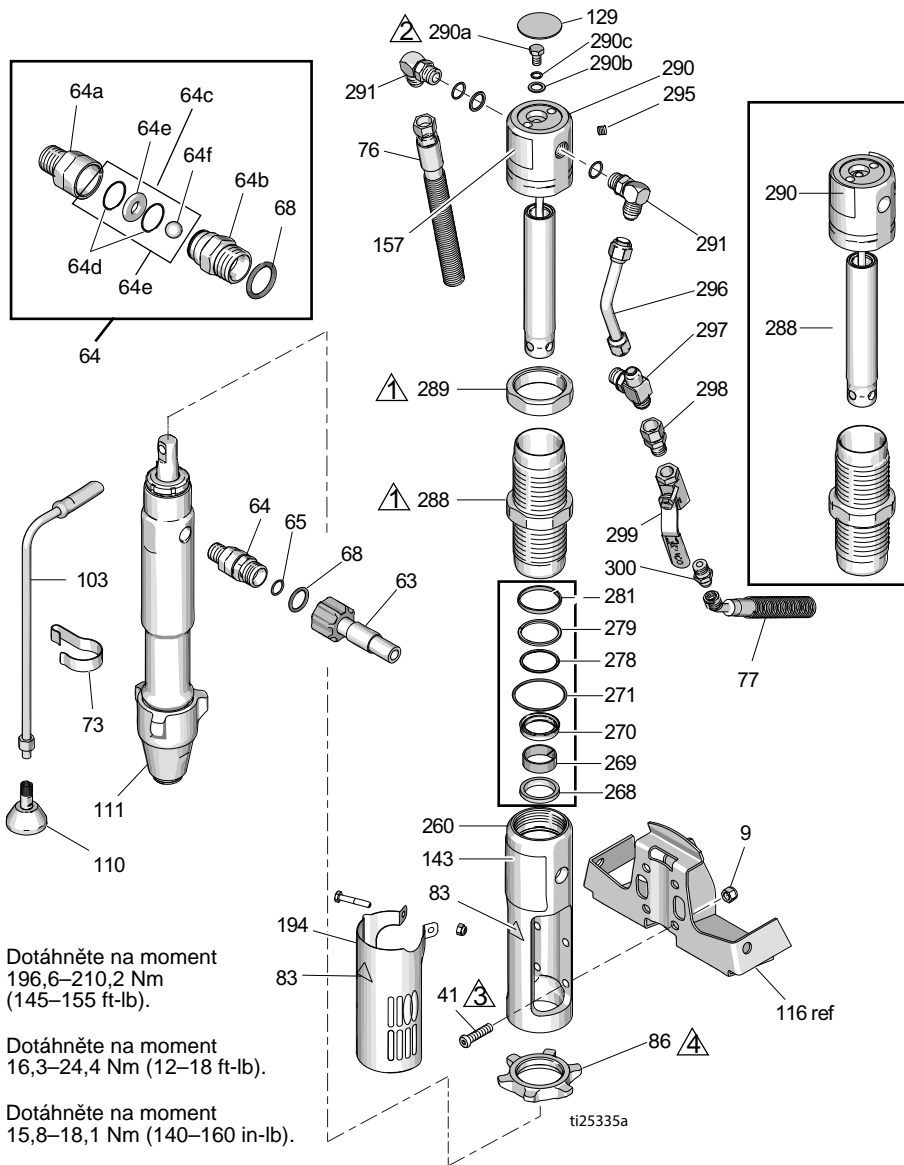
ti18346a

Seznam dílů – zásobník a filtr

Č.	Součást	Popis	Mn.	Č.	Součást	Popis	Mn.
3	196178	SPOJKA, výstup (EH/GH 230DI)	1	241	237686	VODIČ, zemnicí, sestava se svorkou	1
	183285	SPOJKA, výstup (EH/GH 300DI)	1	242	249003	ČERPADLO, hydraulické	1
4	15E476	DRŽÁK, pojistný, motor	1			(EH/GH230DI)	
44	116914	ŘEMEN, V, AX42 (EH 230DI)	1	243	110792	SPOJKA, koleno, venkovní, 90°	1
	119433	ŘEMEN, V, AX41 (GH 230DI)	1	244	15B438	KNOFLÍK, regulace tlaku	1
	125834	ŘEMEN, V, AX48 (EH 300DI)	1	245	117560	ŠROUB, stavěcí, s vnitřním šestihranem	1
	119432	ŘEMEN, V, AX44 (GH 300DI)	1	246	246167	TRUBKA, hydraulická, vypouštěcí	1
55	15D862	MATICE, ruční	2	247	120634	SPOJKA, koleno, hydraulické bez kroužků	1
84	198585	ŠTÍTEK, hydraulická kapalina, GH	1	248	246173	FILTR, olejový, rotační	1
85	15A464	ŠTÍTEK, regulátor	1	249	15E599	SKŘÍŇ, filtr	1
87	189892	ŠTÍTEK, Graco	1	250	15G331	ZÁTKA, potrubí	1
96	15E410	ŘEMENICE, ventilátor	1	251	196178	ADAPTÉR, šroubení	1
144	15K440	ŠTÍTEK, značka, chlazení GH/EH	1	252	244067	FILTR, kapalínový	1
	120087	ŠROUB, stavěcí 1/4 x 1/2	2	253	15C766	TRUBICE, difuzní	1
227	15J513	NÁDRŽ, zásobní, modrá	1	254	117285	UCPÁVKA, těsnící kroužek	1
228	101754	ZÁTKA, potrubí	1	255	15C765	KRYTKA, filtr	1
229	120604	TĚSNĚNÍ, zásobník	1	256*	287879	VENTIL, vypouštěcí, sestava	1
230	116919	FILTR	1	257*	114708	PRUŽINA, kompresní	1
231	15E587	TRUBKA, sací	1	258*	15G563	RUKOJEŤ, ventil	1
232	154594	UCPÁVKA, těsnící kroužek	1	259*	116424	MATICE, krytka	1
233	15M056	KRYT, zásobník	1	261*	193710	TĚSNĚNÍ, sedlo, ventil	1
234	107188	UCPÁVKA, těsnící kroužek	4	262	117471	ŠROUB, strojní, šestihránná hlava	4
235	156401	UCPÁVKA, těsnící kroužek	1	263	120184	SPOJKA, hydraulická	1
236	119426	ŠROUB, strojní, šestihránná hlava	11	264*	193709	SEDLO, ventil	1
237	120726	KRYTKA, odvzdušňovací, filtr	1	265	121311	SPOJKA, koleno, 45° venkovní	1
238	198841	POJISTKA, kulová, tlakový obtok	1	266	102814	MĚŘIDLO	1
239	100084	KULIČKA, kovová	1	267	243683	SPOJKA, otočného čepu	1
240	116967	PRUŽINA, kompresní	1	285	116618	MAGNET	1
				299	290079	ŠTÍTEK, uzemnění, varovný, angličtina	1
					16Y633	ŠTÍTEK, uzemnění, varovný, čínština	1

* Součástí sady vypouštěcího ventilu 245103

Díly – hydraulický motor a výtlačné čerpadlo



Seznam dílů – hydraulický motor a výtlačné čerpadlo

Č.	Součást	Popis	Mn.	Č.	Součást	Popis	Mn.
8	15F584	ŠTÍTEK, ProConnect	1	17D067	ŠTÍTEK, značka, přední	1	
9	101566	MATICE, pojistná	4		(GH 300DI)		
33	189920	SÍTKO (1–11 1/2 npsm)	1	157♦	15B804	ŠTÍTEK, Graco	2
41♦	107210	ŠROUB	4	178	156698	UCPÁVKA, těsnící	1
57	288344	SVORKA, čerpadlo	1		kroužek		
58	105510	PODLOŽKA, pojistná, pružinová (s vysokou objímkou)	2	179	277377	SPOJKA, čerpadlo	2
59	101550	ŠROUB, vnitřní šestihran	2	180	15H957	KRYT, spojka	1
63	257908	HADICE, spojená	1	194	24X474	KRYT, ochranný štít	1
64	24M611	SADA, zpětný ventil (obsahuje 64a–64f)	1	260♦	15E243	SBĚRNÉ POTRUBÍ, adaptér	1
64a	16N461	KRYT, sedlo, zpětný ventil	1	268♦+	117739	STÍRAČ, tyč	1
64b	16N462	KRYT, kulička, zpětný ventil	1	269♦+	112342	LOŽISKO, tyč	1
64c	24M725	SADA, pro opravu, zpětný ventil (obsahuje 64d, 64e, 64f, 68)	1	270♦+	112342	UCPÁVKA, blok	1
64d*		TĚSNICÍ KROUŽEK	2	271♦+	117283	UCPÁVKA, těsnící	1
64e*		SEDLO, ventil	1		kroužek		
64f*		KULIČKA, keramická	1	278♦+	108014	UCPÁVKA, těsnící	1
65	109450	UCPÁVKA, těsnící kroužek	1	279♦+	178226	TĚSNĚNÍ, pístu	1
68*	C20195	UCPÁVKA, těsnící kroužek	1	281♦+	178207	LOŽISKO, píst	1
73	198542	SVORKA, pružinová	1	288♦	248991	OBJÍMKA, hydraulická	1
76	15K642	HADICE, hydraulická, zpětná	1	289♦	15A726	MATICE, pojistná	1
77	15K641	HADICE, hydraulická, přívodní	1	290♦	288737	SADA, na opravu, trojnožka (zahrnuje 129, 278, 279, 281, 282, 295)	1
83▲♦	192840	ŠTÍTEK, varovný	1	290a♦	106276	ŠROUB, s šestihrannou hlavou	1
86	193394	MATICE, přídržná, GH 230/300	1	290b♦	155685	UCPÁVKA, těsnící kroužek	1
103	243993	HADICE, vypouštěcí, Ultra hi-boy	1	290c♦	178179	PODLOŽKA, těsnící	1
110	241920	DEFLEKTOR, se závitem	1	291♦	117607	SPOJKA, koleno, standardní závit	2
111	24W999	ČERPADLO, objemové	1	295♦	100139	ZÁTKA, potrubí	1
129♦	15B063	ŠTÍTEK, varovný	1	296♦	15E596	TRUBKA, hydraulická, přívodní	1
143	17D061	ŠTÍTEK, značka, přední (EH 230DI)	1	297♦	117609	SPOJKA, rozdvójka, odbočka, standardní závit	1
	17D063	ŠTÍTEK, značka, přední (GH 230DI)	1	298	117328	SPOJKA, šroubení, přímá	1
	17D065	ŠTÍTEK, značka, přední (EH 300DI)	1	299	117441	VENTIL, kulový	1
				300	116813	SPOJKA, šroubení, šestihranná	1

▲ Štítky nebezpečí a varování jsou k dispozici zdarma.

♦ Součást sady pro opravu hydraulického motoru 288760 (EH/GH 300).

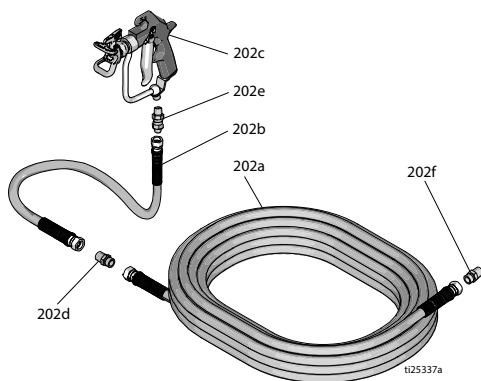
+ Součástí sady těsnění 246174

* Součástí sady pro opravu zpětného ventilu 24M725

Díly

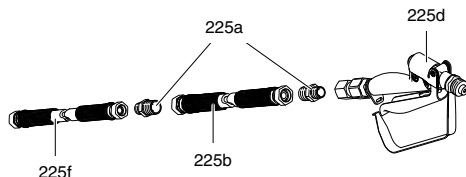
Stříkací zařízení DutyMax EH/GH™ 230DI – stříkací pistole a hadice

Č.	Číslo dílu	Popis	Mn.
202a	240797	HADICE, uzemněná, nylon; vnitřní průměr 3/8"; se spojkou 3/8-18 npsm; 15 m (50'); pružinové ochranné kryty na obou koncích	1
202b	241735	HADICE, uzemněná, nylon; vnitřní průměr 1/4"; se spojkou 1/4 npt(m) x 1/4 npsm(f); 0,9 m (3'); pružinové ochranné kryty na obou koncích 22,7 MPa (227 bar, 3300 psi)	1
202c	241705	PISTOLE, stříkací, textura, zahrnuje ochranný kryt trysky RAC® a válec stříkací trysky LTX531, součásti viz 308491	1
202d	159841	ADAPTÉR, 3/8 x 1/4" npt	1
202e	239663	OTOČNÝ ČEP, přímý	1
202f	196178	ADAPTÉR, šroubení	1



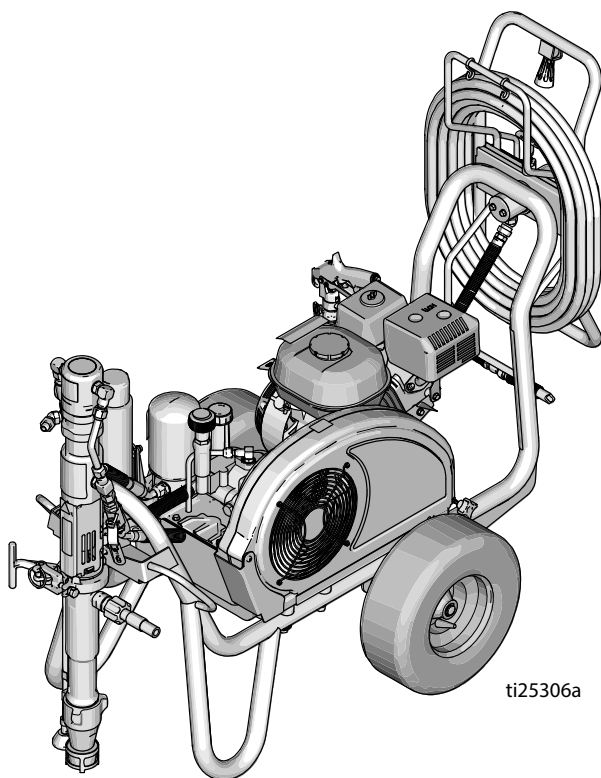
Stříkací zařízení DutyMax EH/GH™ 300DI – stříkací pistole a hadice

Č.	Číslo dílu	Popis	Mn.
225a	159239	SPOJKA, šroubení, trubka, redukce	2
225b	191239	HADICE, se spojkou, 3/8" x 11' 10"	1
225d	245820	SADA, příslušenství, pistole	1
225f	278499	HADICE, se spojkou, 1/2" x 50', pracovní tlak 3300	1



Díly

Řada DutyMax EH/GH™ 230/300 ProContractor



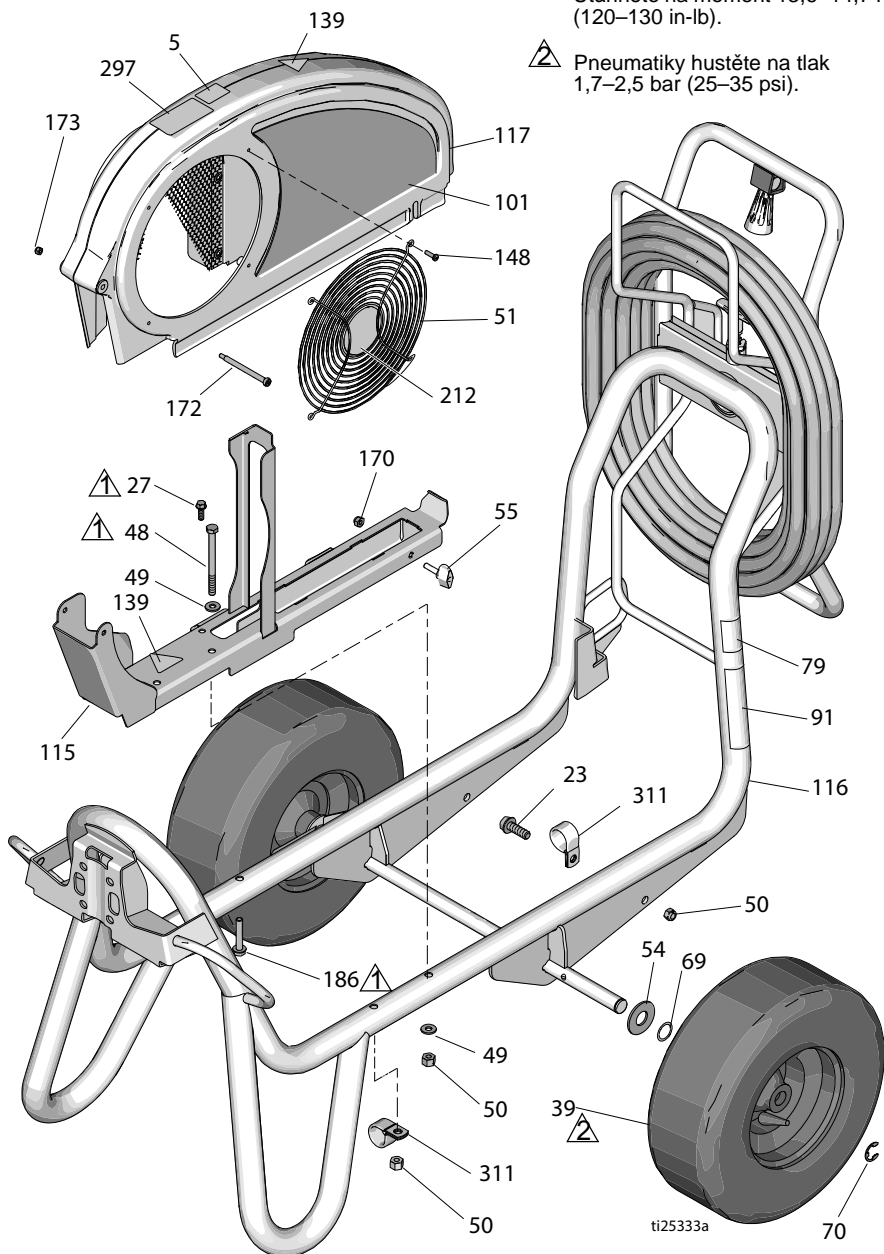
ti25306a

Součásti – rám a ochranný kryt řemenu

Řada DutyMax GH™ 230/300 ProContractor

⚠ Utáhněte na moment 13,6–14,7 Nm (120–130 in-lb).

⚠ Pneumatiky hustěte na tlak 1,7–2,5 bar (25–35 psi).







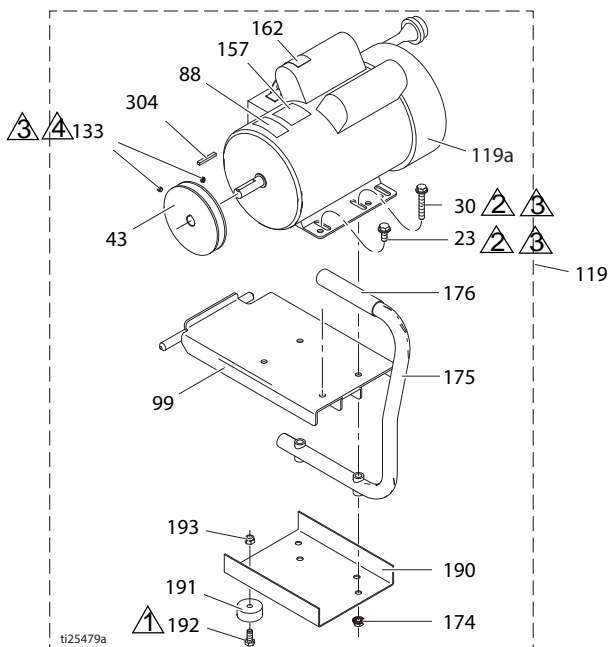
Seznam dílů

Č.	Součást	Popis	Mn.	Č.	Součást	Popis	Mn.
5	16D576	ŠTÍTEK, vyrobeno v USA s globální součástí	1	17D044	ŠTÍTEK, značka, boční (GH 230DI)	1	
19	101354	ČEP, pružinový, přímý	2	17D046	ŠTÍTEK, značka, boční (EH 300DI)	1	
23	110963	ŠROUB, s půlkulatou hlavou	1	17D048	ŠTÍTEK, značka, boční (GH 300DI)	1	
27	260212	ŠROUB, šestihřanná hlava s podložkou, tvářený závit	1	115	24M086	KOLEJNICE, ochranný kryt řemenu, sestava	1
35	112827	TLAČÍTKO, pojistné	2	116	17D108	RÁM, vozík, svařenec	1
38	114271	PÁS, pojistný	1	117	248973	OCHRANNÝ KRYT, sestava řemenu, lakovaná	1
39	119509	KOLO, pneumatické	2	132	109032	ŠROUB, strojní, pnh	4
48	867539	ŠROUB, šestihř. hl.	2	139▲	16M768	ŠTÍTEK, varovný	2
49	100527	PODLOŽKA, rovná	4	141▲	15Y963	ŠTÍTEK, čtete pokyny	1
50	110838	MATICE, pojistná	2	148	115477	ŠROUB, strojní, torx hlava	4
51	117284	MŘÍŽ, ochranný kryt ventilátoru	1	170	102040	MATICE, pojistná, šestihřanná	1
54	156306	PODLOŽKA, plochá	2	172	119434	ŠROUB, osazený, vnitřní šestihřan	1
55	17D813	MATICE, ruční	2	173	116969	MATICE, pojistná	1
69	116038	PODLOŽKA, zvlněná pružná	2	212	16N398	ŠTÍTEK, směr (EH/GH 300DI)	1
70	120211	KROUŽEK, pojistný, E-kroužek	2	297	17D033	ŠTÍTEK, ProContractor	1
75	15J645	PODLOŽKA	2	311	128051	SVORKA	2
79▲	189246	ŠTÍTEK, varovný	1	▲Štítky nebezpečí a varování jsou k dispozici zdarma.			
81	192027	MANŽETA, vozík	2				
91▲	194317	ŠTÍTEK, varovný	1				
	16N948	ŠTÍTEK, varovný, ISO	1				
	17D947	ŠTÍTEK, varovný, vícejazyčný	1				
101	17D042	ŠTÍTEK, značka, boční (EH 230DI)	1				

Součásti – elektromotor

Modely DutyMax EH™ 230DI

-  Dotáhněte na moment 2,9–3,4 Nm (26–30 in-lb).
-  Dotáhněte na moment 24,3–26,6 Nm (215–235 in-lb).
-  Loctite 242
-  Dotáhněte na moment 6,6–7,0 Nm (58–62 in-lb).



Seznam součástí – elektromotor (modely DutyMax EH™ 230DI)

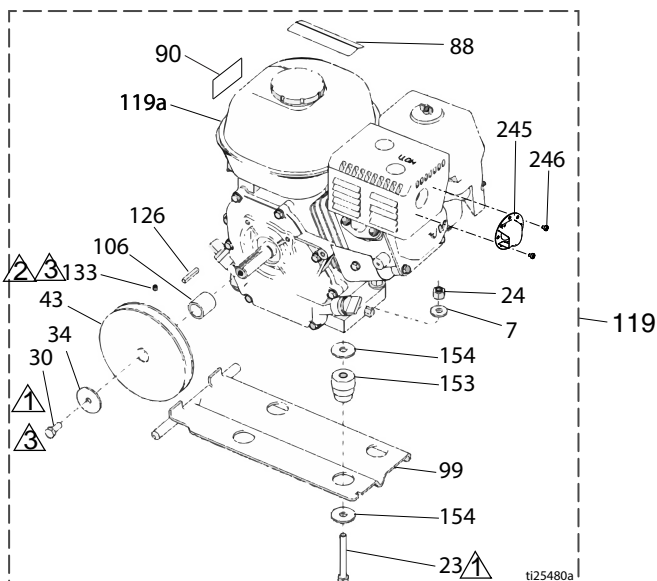
Č.	Součást	Popis	Mn.	Č.	Součást	Popis	Mn.
23	110963	ŠROUB, s půlkulatou hlavou	2	157	15B804	ŠTÍTEK, Graco	2
30	114653	ŠROUB, s půlkulatou hlavou	2	162▲	189930	ŠTÍTEK, varovný	1
43	15E588	ŘEMENICE	1	174	110996	MATICE, šestihránná hlava s přírubou	4
44	116914	ŘEMEN, klínový (bez vyobrazení)	1	175	246214	RUKOJET, konverze	1
88▲	15K616	ŠTÍTEK, výstraha	1	176	111700	DRŽADLO, rukojeť	1
99	15E585	DRŽÁK, upevňovací, elektromotor	1	190	15F217	DESTIČKA, izolátor, spodní	1
119	248946	SADA, elektromotor, 3,0 k (včetně všech součástí na této straně)	1	191	113817	NÁRAZNÍK	4
119a	15E669	MOTOR, elektrický 3 k, 230 V stř.	1	192	100057	ŠROUB, šestihř. hl.	4
133	100002	ŠROUB, stavěcí	2	193	111040	MATICE, pojistná, vložka, nylock, 5/16	4
				304	117632	PERO, čtyřhranné 3/16 x 1,25	1

▲ Štítky nebezpečí a varování jsou k dispozici zdarma.

Součásti – plynový motor

Modely DutyMax GH™ 230DI

- ▲ Utáhněte na moment
13,6–14,7 Nm
(120–130 in-lb).
- ▲ Dotáhněte na moment
6,6–7,0 Nm
(58–62 in-lb).
- ▲ Loctite 242



Seznam součástí – plynový motor (modely DutyMax GH™ 230DI)

Č.	Součást	Popis	Mn.	Č.	Součást	Popis	Mn.
7	100023	PODLOŽKA, plochá	4	119	248944	SADA, plynový motor 6,5 k (včetně všech součástí na této straně)	2
23	113664	ŠROUB, šestihr. hl.	4	119a	116298	MOTOR, 6,5 k, plynový	1
30	108842	ŠROUB, šestihr. hl.	2	126	117632	PERO, čtyřhranné 3/16 x 1,25	1
34	112717	PODLOŽKA	1	133	100002	ŠROUB, stavěcí	1
43	116908	ŘEMENICE, 13,97 cm (5,50")	1	153	15E888	TLUMIČ, závěs motoru	4
44	119433	ŘEMEN, klínový (bez vyobrazení)	1	154	108851	PODLOŽKA, rovná	8
50	110838	MATICE, pojistná	4	245	128099	DEFLEKTOR, výfuk	1
88▲	194126	ŠTÍTEK, varovný	1	246	128101	ŠROUB, samořezný	2
90▲	16Y720	ŠTÍTEK, varovný, motor ISO	1	▲ Štítky nebezpečí a varování jsou k dispozici zdarma.			
99	15F157	DRŽÁK, upevňovací, motor	1				
106	15B314	OBJÍMKA, hřídel motoru	1				

Součásti – elektromotor

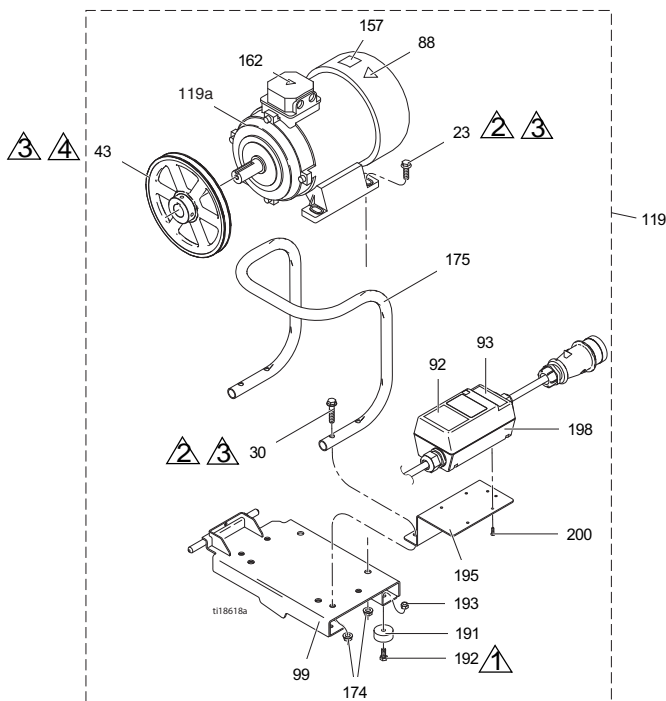
Modely DutyMax EH™ 300DI

▲ Dotáhněte na moment 2,9–3,4 Nm (26–30 in-lb).

▲ Dotáhněte na moment 24,3–26,6 Nm (215–235 in-lb).

▲ Loctite 242

▲ Dotáhněte na moment 6,6–7,0 Nm (58–62 in-lb).



Seznam součástí – elektromotor (modely DutyMax EH™ 300DI)

Č.	Součást	Popis	Mn.	Č.	Součást	Popis	Mn.
23	111193	ŠROUB, s půlkulatou hlavou	4	162▲	189930	ŠTÍTEK, výstraha	1
30	116780	ŠROUB, šestihřanný, přírubový	4	174	112958	MATICE, šestihřanná, přírubová	8
43	125811	ŘEMENICE, litina, 22,23 cm (8,75")	1	175	16M473	TRUBKA, rukojeť, přechod	1
88▲	15K616	ŠTÍTEK, výstraha	1	191	113817	NÁRAZNÍK	4
92	16N399	ŠTÍTEK, zap./vyp. spínací skříň motoru	1	192	100057	ŠROUB, šestihř. hl.	4
93	16N400	ŠTÍTEK, červená kontrolka	1	193	111040	MATICE, pojistná, vložka, nylock, 5/16	4
99	16M467	DRŽÁK, upevňovací, motor, EH 300	1	195	16M474	DRŽÁK, spouštěč motoru	1
119	24M669	SADA, motor (včetně všech součástí na této straně)	1	198	24N064	SPOUŠTĚČ, motor, sestava	1
119a	24N019	MOTOR, elektr., 400 V stř., 50 Hz, 7,3 k	1	200	119236	ŠROUB, Plastite	4

▲ Štítky nebezpečí a varování jsou k dispozici zdarma.

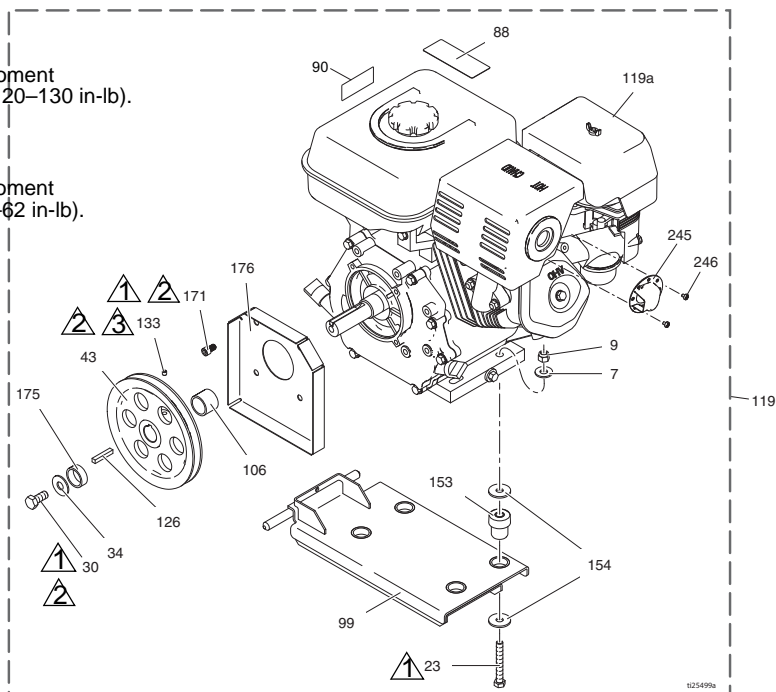
Součásti – plynový motor

Modely DutyMax GH™ 300DI

▲ Dotáhněte na moment
13,6–14,7 Nm (120–130 in-lb).

▲ Loctite 242

▲ Dotáhněte na moment
6,6–7,0 Nm (58–62 in-lb).

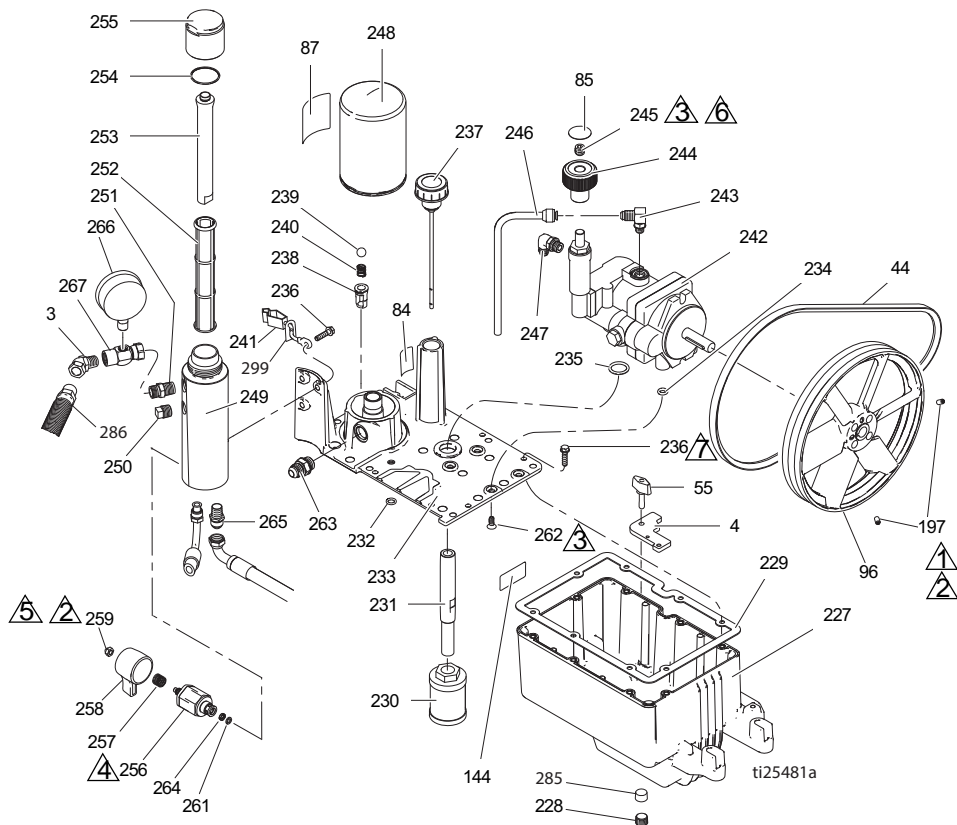


Seznam součástí – plynový motor (modely DutyMax GH™ 300DI)

Č.	Součást	Popis	Mn.	Č.	Součást	Popis	Mn.
7	100132	PODLOŽKA, plochá	4	119	248945	SADA, plynový motor 9,0 k (včetně všech součástí na této straně)	2
9	101566	MATICE, pojistná	4	119a	803900	MOTOR, zážehový, 9,0 k (Honda)	1
23	106212	ŠROUB, šestihr. hl.	4	126	119484	PERO, rovnoběžné, čtyřhranné	1
30	116645	ŠROUB, s šestihrannou hlavou	1	133	100002	ŠROUB, stavěcí	1
34	100696	PODLOŽKA, opracovaná	1	153	195515	TLUMIČ, závěs motoru	4
43	119401	ŘEMENICE	1	154	108851	PODLOŽKA, rovná	8
44	119432	ŘEMEN, klínový (bez vyobrazení)	1	171	C20010	ŠROUB, s vnitřním šestihranem	4
88▲	194126	ŠTÍTEK, varovný	1	175	15E764	DISTANČNÍ VLOŽKA, hřídel, motor	1
90▲	16Y720	ŠTÍTEK, varovný, motor ISO	1	176	15E973	OCHRANNÝ ŠTÍT, hřídel motoru	1
99	15E583	DRŽÁK, upevňovací, motor	1				
106	15E586	OBJÍMKA, hřídel, motor	1				

▲ Štítky nebezpečí a varování jsou k dispozici zdarma.

Díly – zásobník a filtr



1 Dotáhněte na moment 6,6–7,0 Nm
(58–62 in-lb).

2 Loctite 242

3 Dotáhněte na moment 10,2–12,4 Nm
(90–110 in-lb).

4 Dotáhněte na moment 37,9–44,6 Nm
(335–395 in-lb).

5 Dotáhněte na moment 1,7–2,8 Nm
(15–25 in-lb).

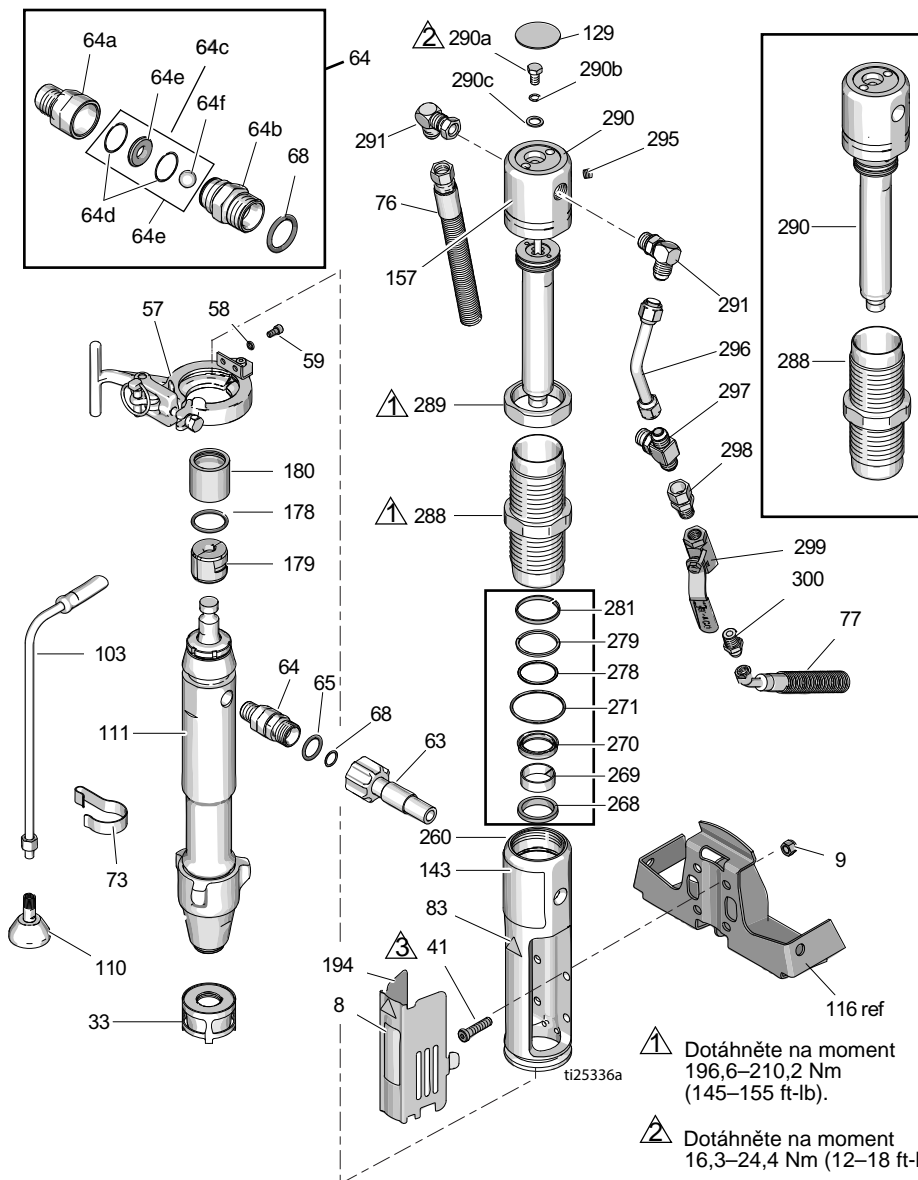
6 Loctite 277

7 Dotáhněte na moment 12,4–13,6 Nm
(110–120 in-lb).

Seznam dílů – zásobník a filtr

Č.	Součást	Popis	Mn.	Č.	Součást	Popis	Mn.
3	161889	SPOJKA, výstup	1	245	117560	ŠROUB, stavěcí, s vnitřním šestihranem	1
4	15E476	DRŽÁK, pojistný, motor	1	246	246167	TRUBKA, hydraulická, vypouštěcí	1
44	116914	ŘEMEN, V, AX42 (EH 230DI)	1	247	120634	SPOJKA, koleno, hydraulické bez kroužků	1
	119433	ŘEMEN, V, AX41 (GH 230DI)		248	246173	FILTR, olejový, rotační	1
	125834	ŘEMEN, V, AX48 (EH 300DI)	1	249	15E599	SKŘÍŇ, filtr	1
	119432	ŘEMEN, V, AX44 (GH 300DI)	1	250	15G331	ZÁTKA, potrubí	1
55	17D813	MATICE, ruční	2	251	196178	ADAPTÉR, šroubení	1
84	198585	ŠTÍTEK, hydraulická kapalina, GH	1	252	244067	FILTR, kapalinový	1
85	15A464	ŠTÍTEK, regulátor	1	253	15C766	TRUBICE, difuzní	1
87	189892	ŠTÍTEK, Graco	1	254	117285	UCPÁVKA, těsnící kroužek	1
96	15E410	ŘEMENICE, ventilátor	1	255	15C765	KRYTKA, filtr	1
144	15K440	ŠTÍTEK, značka, chlazení GH/EH	1	256*	287879	VENTIL, vypouštěcí, sestava	1
197	120087	ŠROUB, stavěcí 1/4 x 1/2	2	257*	114708	PRUŽINA, kompresní	1
227	15J513	NÁDRŽ, zásobní, modrá	1	258*	15G563	RUKOJEŤ, ventil	1
228	101754	ZÁTKA, potrubí	1	259*	116424	MATICE, krytka	1
229	120604	TĚSNĚNÍ, zásobník	1	261*	193710	TĚSNĚNÍ, sedlo, ventil	1
230	116919	FILTR	1	262	117471	ŠROUB, strojní, šestihránná hlava	4
231	15E587	TRUBKA, sací	1	263	120184	SPOJKA, hydraulická	1
232	154594	UCPÁVKA, těsnící kroužek	1	264*	193709	SEDLA, ventil	1
233	15M056	KRYT, zásobník	1	265	121311	SPOJKA, koleno, 45° venkovní	1
234	107188	UCPÁVKA, těsnící kroužek	4	266	102814	MĚŘIDLO	1
235	156401	UCPÁVKA, těsnící kroužek	1	267	243683	SPOJKA, otočného čepu	1
236	119426	ŠROUB, strojní, šestihránná hlava	11	285	116618	MAGNET	1
237	120726	KRYTKA, odvzdušňovací, filtr	1	286	17D266	HADICE, se spojkami, 3/8 x 73,5	1
238	198841	POJISTKA, kulová, tlakový obtok	1	299	290079	ŠTÍTEK, uzemnění, varovný, angličtina	1
239	100084	KULIČKA, kovová	1	16Y633	16Y633	ŠTÍTEK, uzemnění, varovný, čínština	1
240	116967	PRUŽINA, kompresní	1	* Součástí sady vypouštěcího ventilu 245103			
241	237686	VODIČ, zemnicí, sestava se svorkou	1				
242	249003	ČERPADLO, hydraulické	1				
243	110792	SPOJKA, koleno, venkovní, 90°	1				
244	15B438	KNOFLÍK, regulace tlaku	1				

Díly – hydraulický motor a výtlačné čerpadlo



Seznam dílů – hydraulický motor a výtlačné čerpadlo

Č.	Součást	Popis	Mn.	Č.	Součást	Popis	Mn.
8	15F584	ŠTÍTEK, ProConnect	1	17D067	ŠTÍTEK, značka, přední (GH 300DI)	1	
9	101566	MATICE, pojistná	4	157♦	15B804	ŠTÍTEK, Graco	2
33	15V573	SÍTKO		178	156698	UCPÁVKA, těsnící kroužek	1
41♦	107210	ŠROUB	4	179	277377	SPOJKA, čerpadlo	2
57	288344	SVORKA, čerpadlo	1	180	15H957	KRYT, spojka	1
58	105510	PODLOŽKA, pojistná, pružinová (s vysokou objímkou)	2	194	16M749	KRYT, ochranný štít	1
59	101550	ŠROUB, s hlavou	2	260♦	15J278	SBĚRNÉ POTRUBÍ, adaptér	1
63	257908	HADICE, spojená	1	268♦+	117739	STÍRAČ, tyč	1
64	24M611	SADA, zpětný ventil (obsahuje 64a–64f)	1	269♦+	112342	LOŽISKO, tyč	1
64a	16N461	KRYT, sedlo, zpětný ventil	1	270♦+	112342	UCPÁVKA, blok	1
64b	16N462	KRYT, kulička, zpětný ventil	1	271♦+	117283	UCPÁVKA, těsnící kroužek	1
64c	24M725	SADA, pro opravu, zpětný ventil (obsahuje 64d, 64e, 64f, 68)	1	278♦+	108014	UCPÁVKA, těsnící kroužek	1
64d*		TĚSNICÍ KROUŽEK	2	279♦+	178226	TĚSNĚNÍ, pístu	1
64e*		SEDLO, ventil	1	281♦+	178207	LOŽISKO, píst	1
64f*		KULIČKA, keramická	1	288♦	248991	OBJÍMKA, hydraulická, válec	1
65	109450	UCPÁVKA, těsnící kroužek	1	289♦	15A726	MATICE, pojistná	1
68*	C20195	UCPÁVKA, těsnící kroužek	1	290♦	288737	SADA, na opravu, dorazová tyč (zahrnuje 129, 278, 279, 281, 282, 295)	1
73	198542	SVORKA, pružinová	1	290a♦	106276	ŠROUB, s šestihrannou hlavou	1
76	15K642	HADICE, hydraulická, zpětná	1	290b♦	155685	UCPÁVKA, těsnící kroužek	1
77	15K641	HADICE, hydraulická, přívodní	1	290c♦	178179	PODLOŽKA, těsnící	1
83▲♦	192840	ŠTÍTEK, varovný	1	291♦	117607	SPOJKA, koleno, standardní závit	2
103	243993	HADICE, vypouštěcí, Ultra hi-boy	1	295♦	100139	ZÁTKA, potrubí	1
110	241920	DEFLEKTOR, se závit	1	296♦	15E596	TRUBKA, hydraulická, přívodní	1
111	24X001	ČERPADO, objemové	1	297♦	117609	SPOJKA, rozdvojka, odbočka, standardní závit	1
129♦▲	15B063	ŠTÍTEK, varovný, horký povrch	1	298	117328	SPOJKA, šroubení, přímá	1
143	17D061	ŠTÍTEK, značka, přední (EH 230DI)	1	299	117441	VENTIL, kulový	1
	17D063	ŠTÍTEK, značka, přední (GH 230DI)	1	300	116813	SPOJKA, šroubení, šestihranná	1
	17D065	ŠTÍTEK, značka, přední (EH 300DI)	1				

▲ Štítky nebezpečí a varování jsou k dispozici zdarma.

♦ Součást sady pro opravu hydraulického motoru 288760

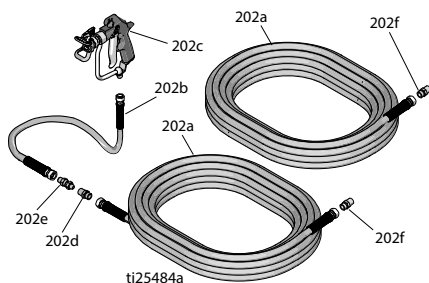
+ Součástí sady těsnění 246174

* Součástí sady pro opravu zpětného ventilu 24M725

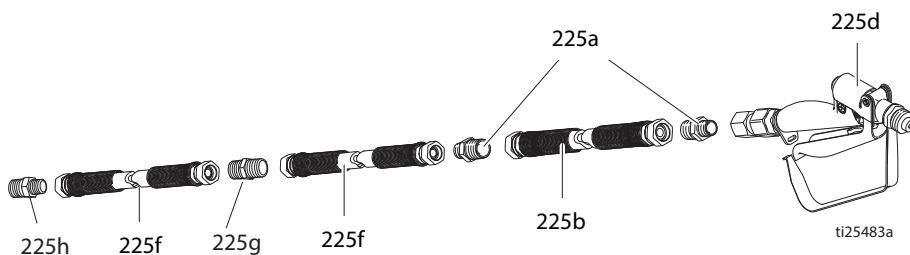
Díly

Stříkací zařízení DutyMax EH/GH™ 230DI – stříkací pistole a hadice

Č.	Číslo dílu	Popis	Mn.
202a	240797	HADICE, uzemněná, nylon; vnitřní průměr 3/8"; se spojkou 3/8-18 npsm; 15 m (50'); pružinové ochranné kryty na obou koncích	2
202b	241735	HADICE, uzemněná, nylon; vnitřní průměr 1/4"; se spojkou 1/4 npt(m) x 1/4 npsm(f); 0,9 m (3'); pružinové ochranné kryty na obou koncích	1
202c	241705	PISTOLE, stříkací, textura, zahrnuje ochranný kryt trysky RAC® a válec stříkací trysky LTX531, součástí viz 308491	1
202d	159841	ADAPTÉR, 3/8 x 1/4" npt	1
202e	239663	OTOČNÝ ČEP, přímý	1
202f	162485	ADAPTÉR, šroubení	2



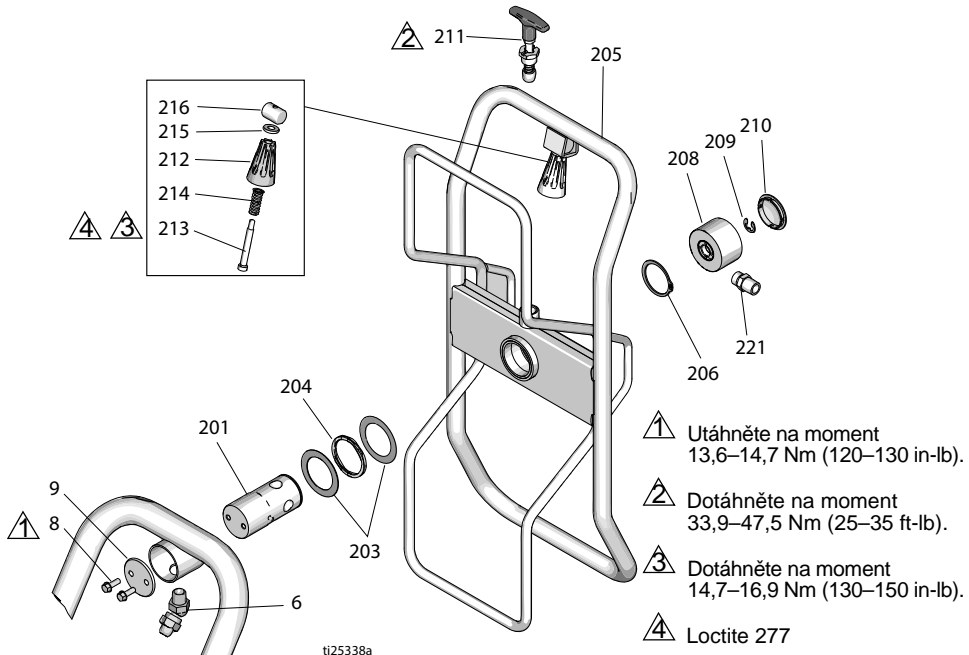
Stříkací zařízení DutyMax EH/GH™ 300DI – stříkací pistole a hadice



Č.	Číslo dílu	Popis	Mn.
225a	159239	SPOJKA, šroubení, trubka, redukce	3
225b	191239	HADICE, se spojkou, 3/8" x 11' 10"	1
225d	245820	SADA, příslušenství, pistole	1
225f	278499	HADICE, se spojkou, 1/2" x 50', pracovní tlak 3300	2
225g	158491	SPOJKA, šroubení	1
225h	159239	SPOJKA, šroubení	1

Díly – hadicová cívka

Pouze řada ProContractor



Seznam dílů – hadicová cívka (stříkací zařízení ProContractor)

Č.	Součást	Popis	Mn.	Č.	Součást	Popis	Mn.
6	161889	SPOJKA, spojovací, otočná, 45°	1	211	24E400	ČEP, pojistný	1
8	260212	ŠROUB, šestihranná hlava s podložkou	2	212	278085	RUKOJĚT, otočná	1
9	16C975	DESKA, otočný závěs	1	213	122518	ŠROUB, osazený, vnitřní šestihran	1
201	24E016	TRUBKA, hadicová cívka, otočný čep	1	214	122542	PRUŽINA	1
203	122607	PODLOŽKA, plochá	2	215	122669	PODLOŽKA, plochá	1
204	122534	PRUŽINA, zvlněná	1	216	15X618	MATICE, otočná, rukojeť	1
205	24B691	CÍVKA, hadicová	1	221	162485	ADAPTÉR (modely 24W942, 24W962)	1
206	122524	KROUŽEK, pojistný, vnější	1		116756	ADAPTÉR (modely 24W966, 24W968)	1
208	24B248	KRYTKA, otočná, komplet	1		159239	ADAPTÉR (modely 24W966, 24W968)	1
209	122347	KROUŽEK, pojistný, vnější	1				
210	122787	KRYTKA	1				

Technické údaje

Řada DutyMax EH 230DI Standard		
	Imperiální	Metrické
Maximální pracovní tlak kapaliny	3300 psi	22,8 MPa, 228 bar
Objem nádrže hydraulické kapaliny	1,25 galonu	4,75 litrů
Motor	3,0 hp	2,2 kW
Napětí, proud, frekvence, fáze	220 V stř., 15,0 A, 50 Hz, 1 fáze	220 V stř., 15,0 A 50 Hz, 1 fáze
Maximální velikost trysky	0,039	
Maximální volná dodávka	1,56 gal./min	5,9 l/min
Připojení hadic	3/8 npsm (f)	
Počet cyklů na jeden galon	80	21,1
Úrovně hluku (Měřeno při maximálním normálním zatížení.)		
Výkon motoru v koňských silách	3,0	
Hladina akustického tlaku	80 dBA	
Akustický výkon	95	
Velikost vstupu/výstupu		
Rozměr vstupu kapaliny, "	1 npt (m)	
Rozměr výstupu kapaliny, "	3/8 npt (m)	
Hmotnost		
.	197 lb	89 kg
Šířka		
.	26,5"	67 cm
Délka (zasunutá rukojeť)		
.	47,7"	121 cm
Výška (zasunutá rukojeť)		
.	35,5"	90 cm

Řada DutyMax EH 300DI Standard

	Imperiální	Metrické
Maximální pracovní tlak kapaliny	3300 psi	22,8 MPa, 228 bar
Objem nádrže hydraulické kapaliny	1,25 galonu	4,75 litrů
Motor	7,5 hp	5,5 kW
Napětí, proud, frekvence, fáze	400 V stř., 11,0 A, 50 Hz, 3 fáze	400 V stř., 11,0 A 50 Hz, 3 fáze
Maximální velikost trysky	0,057	
Maximální volná dodávka	3,0 gal./min	11,3 l/min
Připojení hadic	1/2 npsm (f)	
Počet cyklů na jeden galon	52	13,7
Úroveň hluku (Měřeno při maximálním normálním zatížení.)		
Výkon motoru v koňských silách.	7,4	
Hladina akustického tlaku	80 dBA	
Akustický výkon	95	
Velikost vstupu/výstupu		
Rozměr vstupu kapaliny, "	1 npt (m)	
Rozměr výstupu kapaliny, "	1/2 npt (m)	
Hmotnost		
.	236 lb	107 kg
Šířka		
.	26,5"	67 cm
Délka (zasunutá rukojeť)		
.	47,7"	121 cm
Výška (zasunutá rukojeť)		
.	35,5"	90 cm

Maximální jmenovitá hodnota zpětné pojistky pro EH 300DI:

Typ pojistky aM: 63 A

Typ pojistky gL: 80 A

POZNÁMKA: Uvolňovací cívka pod napětím ve spouštěči motoru pro EH 300DI nebude napájena, pokud je napětí nižší než 85 % napětí uvedeného v tabulce Technické údaje.

Uvolňovací cívka pod napětím ve spouštěči motoru pro EH 300DI se odpojí od napájení a stříkací zařízení se zastaví, pokud napětí klesne na 85 % stanoveného jmenovitého napětí. Bude třeba zvýšit napětí a restartovat stříkací zařízení.

POZNÁMKA: Pro obsluhu stříkacího zařízení EH 300DI (24M056) se vyžaduje generátor o výkonu 5 kW (minimálně).

Základní smáčené díly stříkacího zařízení

Pozinkovaná a poniklovaná uhlíková ocel, nerezová ocel, PTFE, acetal, chromování, kůže, V-Max UHMWPE, hliník, karbid wolframu, keramika, nylon.

Technické údaje

Řada DutyMax GH 230 Standard

	Imperiální	Metrické
Maximální pracovní tlak kapaliny	3300 psi	22,8 MPa, 228 bar
Objem nádrže hydraulické kapaliny	1,25 galonu	4,75 litrů
Maximální hydraulický tlak	1855 psi	12,8 MPa, 128 bar
Motor	200 cm ³ (6,5 k)	
Maximální velikost trysky	0,053	
Maximální volná dodávka	2,35 gal./min	10,7 l/min
Připojení hadic.	3/8 npsm (m)	
Hlučnost (dBa)		
Maximální akustický tlak	96 dBa	
Maximální akustický výkon	110 dBa	
Velikost vstupu/výstupu		
Rozměr vstupu kapaliny	1 5/16-12 UN-ZA	
Rozměr výstupu kapaliny	3/8 npt (f)	
Hmotnost		
.	199 lb	90 kg
Šířka		
.	26,5"	67 cm
Délka		
.	47,7"	121 cm
Výška (zasunutá rukojeť)		
.	35,5"	90 cm

Řada DutyMax GH 300 Standard

	Imperiální	Metrické
Maximální pracovní tlak kapaliny	3300 psi	22,8 MPa, 228 bar
Objem nádrže hydraulické kapaliny	1,25 galonu	4,75 litrů
Maximální hydraulický tlak	1855 psi	12,8 MPa, 128 bar
Motor	270 cm ³ (9,0 k)	
Maximální velikost trysky	0,057	
Maximální volná dodávka	3,0 gal./min	11,4 l/min
Připojení hadic	3/8 npsm (m)	
Hlučnost (dBa)		
Maximální akustický tlak	96 dBa	
Maximální akustický výkon	110 dBa	
Velikost vstupu/výstupu		
Rozměr vstupu kapaliny	1 5/16-12 UN-ZA	
Rozměr výstupu kapaliny	3/8 npt (f)	
Hmotnost		
.	218 lb	99 kg
Šířka		
.	26,5"	67 cm
Délka		
.	47,7"	121 cm
Výška (zasunutá rukojet)		
.	35,5"	90 cm

Základní smáčené díly stříkacího zařízení:

Pozinkovaná a poniklovaná uhlíková ocel, nerezová ocel, PTFE, acetal, chromování, kůže, V-Maxt UHMWPE, nerezová ocel, karbid wolframu, keramika, nylon, hliník.

Technické údaje

Řada DutyMax EH 230DI ProContractor

	Imperiální	Metrické
Maximální pracovní tlak kapaliny	3300 psi	22,8 MPa, 228 bar
Objem nádrže hydraulické kapaliny	1,25 galonu	4,75 litrů
Motor	3,0 hp	2,2 kW
Napětí, proud, frekvence, fáze	220 V stř., 15,0 A, 50 Hz, 1 fáze	220 V stř., 15,0 A 50 Hz, 1 fáze
Maximální velikost trysky	0,039	
Maximální volná dodávka	1,56 gal./min	5,9 l/min
Připojení hadic.	3/8 npsm (f)	
Počet cyklů na jeden galon	80	21,1
Úroveň hluku (Měřeno při maximálním normálním zatížení.)		
Výkon motoru v koňských silách	3,0	
Hladina akustického tlaku	80 dBA	
Akustický výkon	95	
Velikost vstupu/výstupu		
Rozměr vstupu kapaliny, "	1 npt (m)	
Rozměr výstupu kapaliny, "	3/8 npt (m)	
Hmotnost		
.	227 lb	103 kg
Šířka		
.	26,5"	67 cm
Délka		
.	52"	132 cm
Výška		
.	39"	99 cm

Řada DutyMax EH 300DI ProContractor

	Imperiální	Metrické
Maximální pracovní tlak kapaliny	3300 psi	22,8 MPa, 228 bar
Objem nádrže hydraulické kapaliny	1,25 galonu	4,75 litrů
Motor	7,5 hp	5,5 kW
Napětí, proud, frekvence, fáze	400 V stř., 11,0 A, 50 Hz, 3 fáze	400 V stř., 11,0 A 50 Hz, 3 fáze
Maximální velikost trysky	0,057	
Maximální volná dodávka	3,0 gal./min	11,3 l/min
Připojení hadic	1/2 npsm (f)	
Počet cyklů na jeden galon	52	13,7
Úroveň hluku (Měřeno při maximálním normálním zatížení.)		
Výkon motoru v koňských silách.	7,4	
Hladina akustického tlaku	80 dBA	
Akustický výkon	95	
Velikost vstupu/výstupu		
Rozměr vstupu kapaliny, "	1 npt (m)	
Rozměr výstupu kapaliny, "	1/2 npt (m)	
Hmotnost		
.	266 lb	120,6 kg
Šířka		
.	26,5"	67 cm
Délka		
.	52"	132 cm
Výška		
.	39"	99 cm

Technické údaje

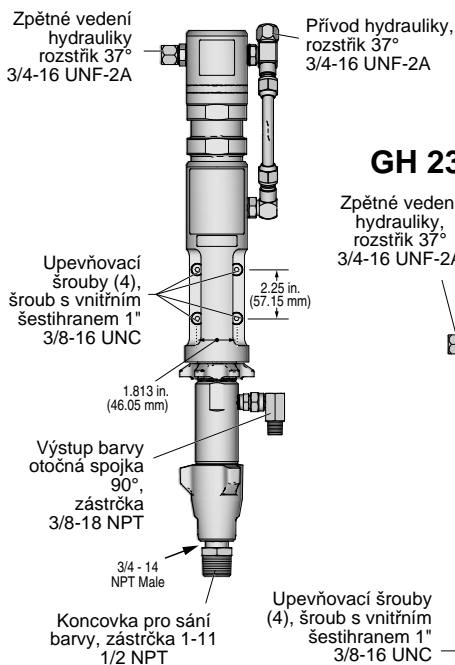
Řada DutyMax GH 230 ProContractor

	Imperiální	Metrické
Maximální pracovní tlak kapaliny	3300 psi	22,8 MPa, 228 bar
Objem nádrže hydraulické kapaliny	1,25 galonu	4,75 litrů
Maximální hydraulický tlak	1855 psi	12,8 MPa, 128 bar
Motor	200 cm ³ (6,5 k)	
Maximální velikost trysky	0,053	
Maximální volná dodávka	2,35 gal./min	10,7 l/min
Připojení hadic	3/8 npsm (m)	
Hlučnost (dBa)		
Maximální akustický tlak	96 dBa	
Maximální akustický výkon	110 dBa	
Velikost vstupu/výstupu		
Rozměr vstupu kapaliny	1 5/16-12 UN-ZA	
Rozměr výstupu kapaliny	3/8 npt (f)	
Hmotnost		
.	229 lb	104 kg
Šířka		
.	26,5"	67 cm
Délka		
.	52"	132 cm
Výška (hadicová cívka nahoře)		
.	39"	99 cm
Sada OEM		
Kompresní poměr barva/hydraulika	1,78 : 1	
Maximální rychlost cyklu	145 cyklů/min	
Uživatелеm poskytnutý vstup		
Maximální hydraulický tlak	1855 psi	12,8 MPa, 128 bar
Požadovaný hydraulický průtok ve volném průtoku	6,60 gal./min	25,0 l/min
Výstup jednotky		
Maximální tlak kapaliny	3300 psi	22,8 MPa, 228 bar
Maximální průtok	3,0 gal./min	11,4 l/min
Hmotnost		
.	35 lb	15,9 kg
Šířka		
.	8,94"	227 mm
Hloubka		
.	5,38"	137 mm
Výška		
.	28,80"	732 mm

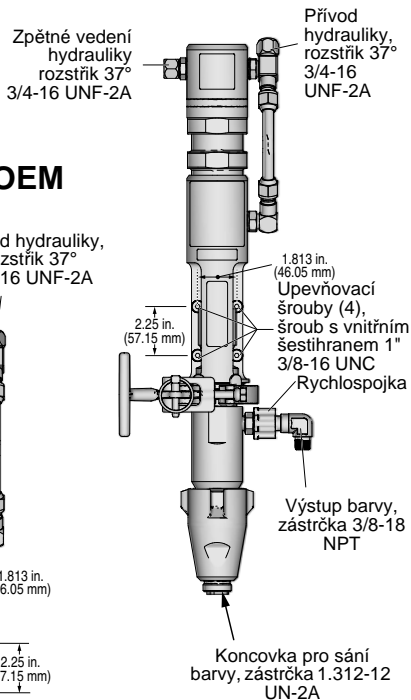
Řada DutyMax GH 300 ProContractor

	Imperiální	Metrické
Maximální pracovní tlak kapaliny	3300 psi	22,8 MPa, 228 bar
Objem nádrže hydraulické kapaliny	1,25 galonu	4,75 litrů
Maximální hydraulický tlak	1855 psi	12,8 MPa, 128 bar
Motor	270 cm ³ (9,0 k)	
Maximální velikost trysky	0,057	
Maximální volná dodávka	3,0 gal./min	11,4 l/min
Připojení hadic	3/8 npsm (m)	
Hlučnost (dBa)		
Maximální akustický tlak	96 dBa	
Maximální akustický výkon	110 dBa	
Velikost vstupu/výstupu		
Rozměr vstupu kapaliny	1 5/16-12 UN-ZA	
Rozměr výstupu kapaliny	3/8 npt (f)	
Hmotnost		
.	248 lb	112 kg
Šířka		
.	26,5"	67 cm
Délka		
.	52"	132 cm
Výška (hadicová cívka nahoře)		
.	39"	99 cm
Sada OEM		
Kompresní poměr barva/hydraulika	1,78 : 1	
Maximální rychlost cyklu	145 cyklů/min	
Uživatелеm poskytnutý vstup		
Maximální hydraulický tlak	1855 psi	12,8 MPa, 128 bar
Požadovaný hydraulický průtok ve volném průtoku	6,60 gal./min	25,0 l/min
Výstup jednotky		
Maximální tlak kapaliny	3300 psi	22,8 MPa, 228 bar
Maximální průtok	3,0 gal./min	11,4 l/min
Hmotnost		
.	35 lb	15,9 kg
Šířka		
.	8,94"	227 mm
Hloubka		
.	5,38"	137 mm
Výška		
.	28,80"	732 mm

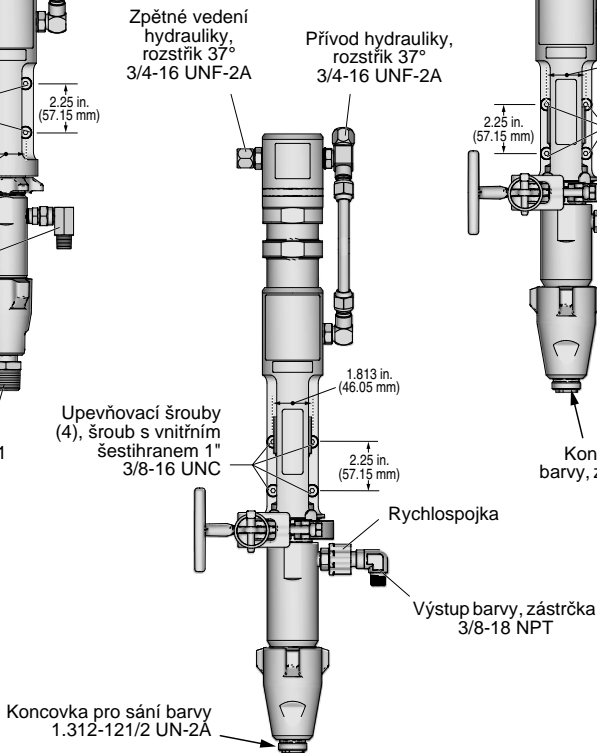
GH 130 OEM



GH 200 OEM



GH 230/300 OEM



0243130

Standardní záruka Graco

Společnost Graco zaručuje, že všechno vybavení uváděné v tomto dokumentu, které Graco vyrábí a nese její jméno, je bez vady na materiálu a dílenském provedení ke dni prodeje originálnímu kupujícímu k používání. S výjimkou jakékoli speciální, rozšířené nebo omezené záruky zveřejněné společností Graco, společnost Graco po dobu dvanácti měsíců ode dne prodeje opraví nebo vymění jakoukoli součást zařízení označenou společností Graco jako vadnou. Tato záruka platí pouze v případě, že je zařízení nainstalováno, provozováno a udržováno v souladu s písemnými doporučeními Graco.

Tato záruka nepokrývá a společnost Graco nenes odpovědnost za běžné opotřebení nebo jakoukoli vadnou funkci, škodu či opotřebení způsobené vadnou instalací, použitím k jinému než schválenému účelu, abrazí, korozi, nedostatečnou či nevhodnou údržbou, nedbalostí, nehodou, nevhodnou manipulací nebo náhradou jinými náhradními díly než od společnosti Graco. Společnost Graco rovněž neponese odpovědnost za vadnou funkci, poškození nebo opotřebení způsobené neslučitelností vybavení Graco s konstrukcemi, příslušenstvím, vybavením nebo materiály nedodanými společností Graco, nevhodným designem, výrobou, instalací.

Tato záruka je podmíněna tím, že zařízení, o němž se tvrdí, že je vadné, bude na náklady odesílatele zasláno oprávněnému distributorovi společnosti Graco k ověření reklamované vady. Pokud se reklamovaná vada potvrdí, Graco jakékoli vadné části opraví či vymění zdarma. Zařízení bude na náklady odesílatele vráceno původnímu kupujícímu. Jestliže kontrola zařízení neodhalí žádnou vadu na materiálu nebo dílenském provedení, opravy budou provedeny za přiměřenou cenu, kdy tyto poplatky mohou zahrnovat náklady na součásti, práci a přepravu.

TATO ZÁRUKA JE VÝLUČNÁ A NAHRAZUJE VŠECHNY OSTATNÍ ZÁRUKY, VÝSLOVNÉ NEBO PŘEDPOKLÁDANÉ, NAPŘÍKLAD ZÁRUKU PRODEJNOSTI NEBO VHODNOSTI PRO KONKRÉTNÍ ÚČEL.

Jediný závazek společnosti Graco a jediný opravný prostředek kupujícího při jakémkoli porušení záruky je uveden výše. Kupující souhlasí s tím, že nebude mít k dispozici žádný jiný opravný prostředek (včetně například náhodné či následné škody z titulu ušlého zisku, ušlého prodeje, poranění osob či poškození majetku nebo jakékoli jiné náhodné či následné ztráty). Jakýkoli krok kvůli porušení záruky musí být učiněn do dvou (2) let ode dne prodeje.

SPOLEČNOST GRACO NEPOSKYTUJE ŽÁDNOU ZÁRUKU A ODMÍTÁ VŠECHNY PŘEDPOKLÁDANÉ ZÁRUKY PRODEJNOSTI A VHODNOSTI PRO KONKRÉTNÍ ÚČEL V SOUVISLOSTI S PŘÍSLUŠENSTVÍM, VYBAVENÍM, MATERIÁLY NEBO KOMPONENTY, KTERÉ BYLY PRODÁNY SPOLEČNOSTÍ GRACO, AVŠAK NEBYLY TOUTO SPOLEČNOSTÍ VYROBENY. Položky prodávané, ale nevyráběné společností Graco (například elektromotory, vypínače, hadice atd.) se řídí případnou zárukou jejich výrobce. Společnost Graco poskytne kupujícímu přiměřenou pomoc při uplatňování jakékoli reklamace při porušení těchto záruk.

Společnost Graco nebude v žádném případě odpovědná za nepřímé, vedlejší, zvláštní či následné škody vyplývající z dodání zde uvedeného zařízení společností Graco či z poskytnutí, fungování nebo používání jakýchkoli produktů nebo jiného k tomuto produktu prodaného zboží, ať už z důvodu porušení smlouvy, porušení záruky, nedbalosti společnosti Graco či jinak.

Informace společnosti Graco

Nejnovější informace o produktech společnosti Graco naleznete na adrese www.graco.com.

Informace o patentech naleznete na adrese www.graco.com/patents.

PŘI ZADÁVÁNÍ OBJEDNÁVKY se obračejte na svého distributora společnosti Graco nebo zavolejte na číslo +1 800 690 2894, kde získáte informace o nejbližším distributorovi.

Všechny písemné a obrazové materiály v tomto dokumentu odpovídají stavu v době odevzdání dokumentu do tisku.

Společnost Graco si vyhrazuje právo kdykoli provést změny bez předchozího upozornění.

Překlad původních pokynů. This manual contains Czech. MM 334606

Sídlo společnosti Graco: Minneapolis
Mezinárodní kanceláře: Belgie, Čína, Japonsko, Korea

GRACO INC. AND SUBSIDIARIES • P.O. BOX 1441 • MINNEAPOLIS MN 55440-1441 • USA

Copyright 2014, Graco Inc. Všechna výrobní místa společnosti Graco jsou registrována podle normy ISO 9001.

www.graco.com

Revize D, May 2016