

DutyMax EH/GH™ 230/300, DH230 HD Hydraulische spuittoestellen

334689J

NL

Alleen voor professioneel gebruik.

Niet goedgekeurd voor gebruik in omgevingen met explosiegevaar of op gevaarlijke locaties.

Voor mobiele airless spuittoepassingen van bouwkundige verf en coatings.

Maximale bedrijfsdruk 22,8 MPa (228 bar, 3.300 psi)

Zie pagina 3 voor informatie over het model, zoals de maximale werkdruk en goedkeuringen.

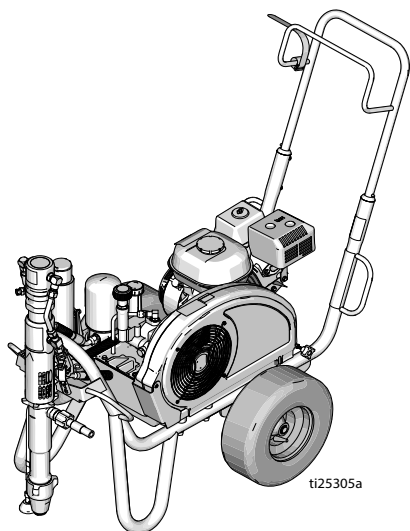


Belangrijke veiligheidsinstructies

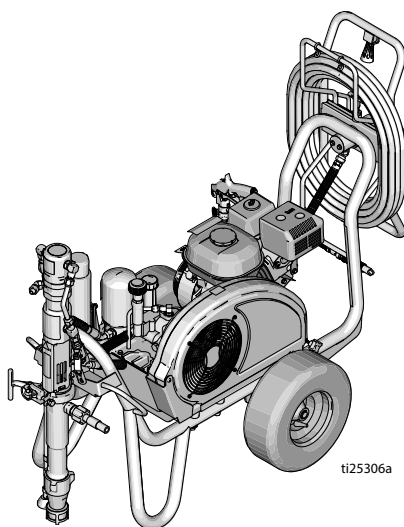
Lees alle waarschuwingen en instructies in deze handleiding en de bijbehorende handleidingen. Zorg dat u vertrouwd bent met de bediening en het juiste gebruik van de apparatuur. Bewaar deze instructies.

Bijbehorende handleidingen:

308491	DutyMax DH/GH230-pistool	334654	Pomp
309495	DutyMax GH300-pistool	310812	Elektromotor



Serie Standard



Serie ProContractor

*Gebruik uitsluitend originele Graco-ervangingsonderdelen.
Bij gebruik van vervangingsonderdelen van andere fabrikanten
kan de garantie komen te vervallen.*



Inhoudsgave

Modellen	3
Opties elektromotorset	3
OEM-sets	3
Waarschuwingen	4
Waarschuwingen elektromotor	4
Waarschuwingen verbrandingsmotor	7
Waarschuwingen elektromotor/verbrandingsmotor	8
De onderdelen	11
Standaardmodellen (EH/GH230, 300 HD)	11
ProContractor-modellen (EH/GH230, 300 HD)	12
ProContractor-model (DH230 HD)	13
Aarding	14
Aardingsprocedure voor benzinemotor	14
Aardingsprocedure voor elektromotor	14
Aarding van emmers	15
Bescherming van het circuit	15
Instellen	16
Motor wijzigen	16
De opstelling voltooiën	17
Drukontlastingsprocedure	19
Starten (modellen met verbrandingsmotor)	20
Starten (elektrische modellen)	23
Hoe moet u spuiten?	25
Switch Tip™ en tiphouder	25
Spuut-	25
Verstopingen in de spuittip verwijderen	26
Slanghaspel	26
Reinigen	27
Onderhoud	29
Problemen opsporen en verhelpen	31
Pomp van serie Standard	33
Pomp van serie ProContractor	34
Onderdelen voor serie Standard, DutyMax EH/GH230/300 HD	37
DutyMax DH230/EH/GH230/300 HD, serie ProContractor	49
Technische gegevens	64
DutyMax EH230 HD, serie Standard	64
DutyMax EH300 HD, serie Standard	65
DutyMax GH230 HD, serie Standard	66
DutyMax GH300 HD, serie Standard	67
DutyMax EH230 HD, serie ProContractor	68
DutyMax EH300 HD, serie ProContractor	69
DutyMax DH230/GH230 HD, serie ProContractor	70
DutyMax GH300 HD, serie ProContractor	71
Standaard Graco-garantie	75
Graco-informatie	76

Modellen

DutyMax EH230 HD				
Model:	Standaard	ProContractor		
24W941	✓			
24W942		✓		
DutyMax DH230 HD				
Model:	Standaard	ProContractor		
17G592		✓		
DutyMax GH230 HD				
Model:	Standaard	ProContractor	Motorset van 120 V	ETL/CSA/UL-motorset van 120 V
24W943	✓			
24W944	✓		✓	
24W945	✓			✓
24W962		✓		
24W963		✓	✓	
24W964		✓		✓
DutyMax EH300 HD				
Model:	Standaard	ProContractor		
24W965	✓			
24W966		✓		
DutyMax GH300 HD				
Model:	Standaard	ProContractor		
24W967	✓			
25P353	✓			
24W968		✓		
25P352		✓		
24W967V	✓			
24W968V		✓		

Opties elektromotorset

Setnummer	Spuittoestel, model	Omschrijving
248950	DH230/GH230/GH300*	120 VAC, 60 Hz, 20 A, ETL/CSA/UL goedgekeurd
248949	DH230/GH230/GH300*	120 VAC, 60 Hz, 15 A
24M668	DH230/GH230/GH300*	240 VAC, 50 Hz, 13,4 A
24M669	GH300	400 VAC, 50 Hz, 11,0 A

* Het gebruik van een elektromotor geeft minder prestaties t.o.v. een verbrandingsmotor

OEM-sets

Setnummer	OEM-model	Omschrijving
24W299	GH230/300 OEM	Maximale werkdruk: 22,8 MPa (228 bar, 3300 psi)

Waarschuwingen

De onderstaande waarschuwingen betreffen de installatie, het gebruik, de aarding, het onderhoud en de reparatie van deze apparatuur. Het uitroepteken verwijst naar een algemene waarschuwing en het gevaarsymbool verwijst naar procedurespecifieke risico's. Als u deze symbolen in de handleiding of op de waarschuwinglabels ziet, raadpleeg dan deze Waarschuwingen. Productspecifieke gevaarsymbolen en waarschuwingen die niet in dit hoofdstuk staan beschreven, staan vermeld in de gehele handleiding waar deze van toepassing zijn.

Waarschuwingen elektromotor

GEVAAR



GEVAAR VAN ELEKTRISCHE SCHOKKEN DOOR HOOGSPANNING

Deze apparatuur maakt gebruik van hoogspanningsvoeding. Onjuist contact met apparatuur onder hoogspanning veroorzaakt overlijden of ernstig letsel.

- Zet het apparaat uit en haal de voedingskabel uit het stopcontact voordat u onderhoud aan de apparatuur uitvoert.
- Deze apparatuur moet worden geaard. Het mag alleen op een geaarde krachtbron worden aangesloten.
- Gebruik alleen 3-aderige verlengsnoeren voor modellen van 240 V en 1-fasemodellen.
- Gebruik alleen 5-aderige verlengsnoeren voor modellen van 400 AC en 3-fasemodellen.
- Zorg ervoor dat de aardingspennen op de voedingskabel en de verlengsnoeren intact zijn.
- Stel niet bloot aan regen. Bewaar binnenshuis.

WAARSCHUWING

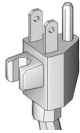


AARDING

Dit product moet worden geaard. Bij elektrische kortsluiting vermindert aarding het risico op een elektrische schok, doordat de elektrische stroom via de aarding kan ontsnappen. Dit product is uitgerust met een kabel voorzien van een aardingsdraad en een geschikte aardingsstekker. De stekker moet worden aangesloten op een goed geïnstalleerd stopcontact met randaarde, conform alle plaatselijk geldende regels en voorschriften.

- Wanneer de aardingsstekker niet goed wordt geïnstalleerd, bestaat het risico van elektrische schokken.
- Als de kabel of de stekker moet worden gerepareerd of vervangen, mag de aardingsdraad niet worden aangesloten op een van de platte klemmen.
- De draad met de isolatiemantel die van buiten groen met of zonder gele strepen is, is de aardingsdraad.
- Neem contact op met een gediplomeerde elektricien of servicemonteur als u de aardingsinstructies niet volledig begrijpt, of als u twijfelt of het product naar behoren is geaard.
- Pas de meegeleverde stekker niet aan. Als deze niet in het stopcontact past, laat een gediplomeerde elektricien dan het juiste stopcontact installeren.
- Dit product is bedoeld voor gebruik in een circuit van 120 V of 230 V nominaal en heeft een aardingsstekker vergelijkbaar met de stekkers weergegeven in de onderstaande afbeelding.

120 V VS



230 V



- Sluit het product alleen aan op een stopcontact dat dezelfde configuratie heeft als de stekker.
- Gebruik geen adapter in combinatie met dit product.

Verlengsnoeren:

- Gebruik alleen een 3-aderig verlengsnoer met een gearde stekker en een contrastekker waarin de stekker van het product past.
- Controleer of het verlengsnoer niet beschadigd is. Als een verlengsnoer nodig is, gebruik dan minimaal 12 AWG (2,5 mm²) om de stroom die het product verbruikt te kunnen geleiden.
- Een ondermaats snoer resulteert in een daling van de lijnspanning, vermogensverlies en oververhitting.

Waarschuwingen elektromotor



WAARSCHUWING



BRAND- EN EXPLOSIEGEVAAR

Ontvlambare dampen in het werkgebied, zoals die van oplosmiddelen en verf, kunnen ontbranden of exploderen. Voorkom brand en explosies onder meer als volgt:







- Spuit nooit ontvlambare of brandbare materialen in de buurt van open vuur of ontstekingsbronnen zoals sigaretten, motoren en elektrische apparatuur.
- Verf of oplosmiddel dat door het apparaat stroomt, kan statische elektriciteit veroorzaken. Statische elektriciteit brengt het risico op ontbranding of explosies met zich mee in de nabijheid van dampen van verf of oplosmiddelen. Alle onderdelen van het spuitsysteem, inclusief de pomp, de slangconstructie, het spuitpistool en voorwerpen in en rondom het spuitgebied moeten naar behoren worden geaard ter bescherming tegen statische ontlading en vonken. Gebruik geleidende of geaarde airless hogedruk-verfspuitslangen van Graco.
- Controleer of alle vaten en opvangsystemen geaard zijn om statische ontlading te voorkomen. Gebruik geen gevoerde emmers tenzij ze antistatisch of geleidend zijn.
- Sluit aan op een geaard stopcontact en gebruik geaarde verlengsnoeren. Gebruik geen 3-naar-2-pins-adapter.
- Gebruik geen verf of oplosmiddel met halogeenkoolwaterstoffen.
- Spuit geen ontvlambare of brandbare vloeistoffen in een besloten ruimte.
- Houd de spuitomgeving goed geventileerd. Zorg ervoor dat er voldoende frisse lucht door de ruimte stroomt.
- Het spuittoestel genereert vonken. Bewaar de pompconstructie in een goed geventileerde ruimte op minimaal 6,1 m (20 ft.) van het spuitgebied wanneer u spuit, spoelt, reinigt of onderhoud pleegt. Spuit niet op de pomp.
- Rook niet in het spuitgebied en spuit niet in een omgeving waar vonken of vuur aanwezig zijn.
- Schakel geen lichtschakelaars, motoren of soortgelijke producten in die vonken veroorzaken in het spuitgebied.
- Houd de ruimte vrij van containers met verf of oplosmiddel, lappen en andere brandbare materialen.
- Zorg dat u weet uit welke bestanddelen de verf en de oplosmiddelen die u gebruikt, bestaan. Lees alle veiligheidsinformatiebladen (VIB) en labels op de verpakkingen van de verf en oplosmiddelen. Volg de veiligheidsinstructies van de fabrikant van de verf en van de oplosmiddelen.
- Zorg ervoor dat er een brandblusapparaat aanwezig is en gebruiksklaar is.



Waarschuwingen verbrandingsmotor

WAARSCHUWING

   	<p>BRAND- EN EXPLOSIEGEVAAR</p> <p>Ontvlambare dampen in het werkgebied, zoals die van oplosmiddelen en verf, kunnen ontbranden of exploderen. Voorkom brand en explosies onder meer als volgt:</p> <ul style="list-style-type: none"> • Gebruik de apparatuur alleen in goed geventileerde ruimtes. • Vul de brandstoftank niet als de motor draait of heet is; zet de motor uit en laat deze afkoelen. Brandstof is zeer brandbaar en kan ontbranden of exploderen als deze op een heet oppervlak wordt gemorst. • Zorg dat er geen ontstekingsbronnen zijn, zoals waakvlammen, sigaretten, draagbare elektrische lampen en kunststofdruppelvangers (deze kunnen statische vonkoverslag geven). • Houd het werkgebied vrij van afval, inclusief oplosmiddelen, poetslappen en benzine. • Haal geen stekkers uit stopcontacten, steek geen stekkers in stopcontacten en doe geen lampen aan of uit als er ontvlambare dampen aanwezig zijn. • Aard alle apparatuur in het werkgebied. Zie de instructies onder Aarding. • Gebruik alleen geaarde slangen. • Houd het pistool stevig tegen de zijkant van een geaarde emmer gedrukt terwijl u in de emmer spuit. Gebruik geen gevoerde emmers tenzij ze antistatisch of geleidend zijn. • Stop onmiddellijk met werken als u statische vonken ziet of een schok voelt. Gebruik het systeem pas weer als u de oorzaak van het probleem kent en het probleem is verholpen. • Zorg dat er altijd een werkend brandblusapparaat in het werkgebied is.
	<p>GEVAAR VAN KOOLMONOXIDE</p> <p>Uitlaatgassen bevatten giftig koolmonoxide, een kleurloos en reukloos gas. Inademing van koolmonoxide kan tot de dood leiden.</p> <ul style="list-style-type: none"> • Werk niet in een besloten ruimte.
	<p>GEVAAR VAN BRANDWONDEN</p> <p>Oppervlakken van apparatuur en verwarmde vloeistof kunnen zeer heet worden tijdens het gebruik. Zo vermijdt u ernstige brandwonden:</p> <ul style="list-style-type: none"> • Raak de warme vloeistof of de apparatuur niet aan.

Waarschuwingen elektromotor/verbrandingsmotor

WAARSCHUWING



GEVAAR VOOR INJECTIE DOOR DE HUID

Bij spuiten onder hoge druk kunnen er giftige stoffen in het lichaam worden geïnjecteerd, waardoor er ernstige verwondingen kunnen ontstaan. **Laat u onmiddellijk behandelen door een medisch specialist bij injectie van vloeistoffen.**



- Richt het pistool niet op mensen of dieren en spuit niet op mensen of dieren.
- Houd uw handen en andere lichaamsdelen uit de buurt van de plaats waar het materiaal uit het apparaat komt. Probeer bijvoorbeeld niet om gelekte verf te stoppen met een van uw lichaamsdelen.



- Gebruik altijd de tipbeschermer. Spuit nooit zonder dat de tipbeschermer is aangebracht.



- Gebruik Graco-spuittips.

- Wees voorzichtig bij het reinigen en vervangen van de spuittips. Als de spuittip verstopt raakt tijdens het spuiten, voer dan de **Drukontlastingsprocedure** uit om de eenheid uit te schakelen en de druk te ontlasten voordat u de spuittip verwijdert om deze te reinigen.



- De apparatuur blijft onder druk staan nadat de spanning is uitgeschakeld. Laat de apparatuur nooit onbeheerd in werking of onder druk staan.

Voer de **Drukontlastingsprocedure** uit wanneer de apparatuur niet onder toezicht staat of niet gebruikt wordt, voordat u onderhouds- of reinigingswerkzaamheden aan de apparatuur uitvoert en voordat u onderdelen verwijdert.

- Controleer de slangen en onderdelen op tekenen van schade. Vervang alle beschadigde slangen of onderdelen.
- Dit systeem kan tot 22,8 MPa (228 bar, 3300 psi) produceren. Gebruik reserveonderdelen of hulpstukken van Graco met een vermogen van minimaal 22,8 MPa (228 bar, 3300 psi).
- Vergrendel de trekker altijd wanneer u niet bezig bent met spuiten. Controleer of de veiligheidspal goed werkt.
- Controleer of alle aansluitingen stevig vastzitten voordat u het apparaat gebruikt.
- Zorg ervoor dat u weet hoe u het apparaat snel kunt stopzetten en de druk kunt ontlasten. Zorg ervoor dat u grondig vertrouwd bent met de bediening van het apparaat.

WAARSCHUWING

GEVAREN VAN VERKEERD GEBRUIK VAN DE APPARATUUR



Verkeerd gebruik kan ernstig of dodelijk letsel veroorzaken.

- Draag altijd geschikte handschoenen, oogbescherming en een masker of ademhalingsapparatuur tijdens het verven.
- U dient het apparaat niet te gebruiken, noch te spuiten in de nabijheid van kinderen. Houd kinderen altijd uit de buurt van het apparaat.
- Reik niet te ver en ga niet op een onstabiele ondergrond staan. Zorg ervoor dat u altijd stevig en in evenwicht staat.
- Blijf alert en let op wat u doet.
- Bedien het systeem niet als u moe bent, of onder invloed bent van alcohol of geneesmiddelen.
- Zorg dat er geen kink in de slang komt en buig de slang niet te ver door.
- Stel de slang niet bloot aan temperaturen of drukwaarden die boven de Graco-specificaties liggen.
- Gebruik de slang niet om de apparatuur voort te trekken of deze op te tillen.
- Spuit niet met een slang die korter is dan 7,6 meter (25 ft).
- Breng geen veranderingen of aanpassingen in de apparatuur aan. Door veranderingen of aanpassingen kunnen goedkeuringen van instanties ongeldig worden en kan de veiligheid in gevaar komen.
- Zorg dat alle apparatuur gekeurd en goedgekeurd is voor de omgeving waarin u ze gebruikt.



GEVAAR VAN ALUMINIUM ONDERDELEN ONDER DRUK

Het gebruik van vloeistoffen die niet compatibel zijn met aluminium in apparatuur die onder druk staat, kan ernstige chemische reacties veroorzaken en ervoor zorgen dat de apparatuur stuk gaat. Het niet opvolgen van deze waarschuwing kan leiden tot overlijden, ernstig letsel of materiële schade.

- Gebruik geen 1,1,1-trichloorethaan, methyleenchloride, andere halogeenkoolwaterstofoplosmiddelen of vloeistoffen die dergelijke oplosmiddelen bevatten.
- Gebruik geen chloorbleekmiddel.
- Veel andere vloeistoffen kunnen chemicaliën bevatten die kunnen reageren met aluminium. Neem contact op met uw materiaalleverancier voor meer info over de compatibiliteit van de materialen.



GEVAREN VAN BEWEGENDE ONDERDELEN

Bewegende onderdelen kunnen vingers en andere lichaamsdelen afknellen, amputeren of snijwonden veroorzaken.

- Blijf uit de buurt van bewegende onderdelen.
- Laat de apparatuur niet werken als beschermkappen of panelen zijn weggehaald.
- Apparatuur die onder druk staat kan zonder waarschuwing gaan werken. Voordat u de apparatuur controleert, verplaatst of er onderhoud aan uitvoert, moet u eerst de **Drukontlastingsprocedure** uitvoeren en alle voedingsbronnen loskoppelen.



WAARSCHUWING



VERSTRIKKINGSGEVAAR

Draaiende onderdelen kunnen ernstig letsel veroorzaken.

- Blijf uit de buurt van bewegende onderdelen.
- Laat de apparatuur niet werken als beschermkappen of panelen zijn weggehaald.
- Draag geen loszittende kleding, juwelen of lang haar los terwijl u de apparatuur bedient.
- De apparatuur kan zonder waarschuwing starten. Voordat u de apparatuur controleert, verplaatst of er onderhoud aan uitvoert, moet u eerst de **Drukontlastingsprocedure** uitvoeren en alle voedingsbronnen loskoppelen.



GEVAAR VAN GIFTIGE VLOEISTOFFEN OF DAMPEN

Giftige vloeistoffen of dampen kunnen ernstig of zelfs dodelijk letsel veroorzaken als deze in de ogen of op de huid spatten, of worden ingeademd of ingeslikt.

- Lees de veiligheidsinformatiebladen zodat u de specifieke gevaren kent van de gebruikte materialen.
- Bewaar gevaarlijk materiaal in goedgekeurde containers en voer ze af conform alle geldende richtlijnen.



TERUGSLAGGEVAAR

Het pistool slaat mogelijk terug bij het overhalen. Als u niet stevig staat, kunt u vallen en ernstig gewond raken.



PERSOONLIJKE BESCHERMINGSMIDDELEN

Draag de juiste beschermingsmiddelen als u in het werkgebied aanwezig bent om ernstig letsel, zoals oogletsel, gehoorbeschadiging, inademing van giftige dampen en brandwonden, te voorkomen. Deze beschermingsmiddelen bestaan uit (maar zijn niet beperkt tot):

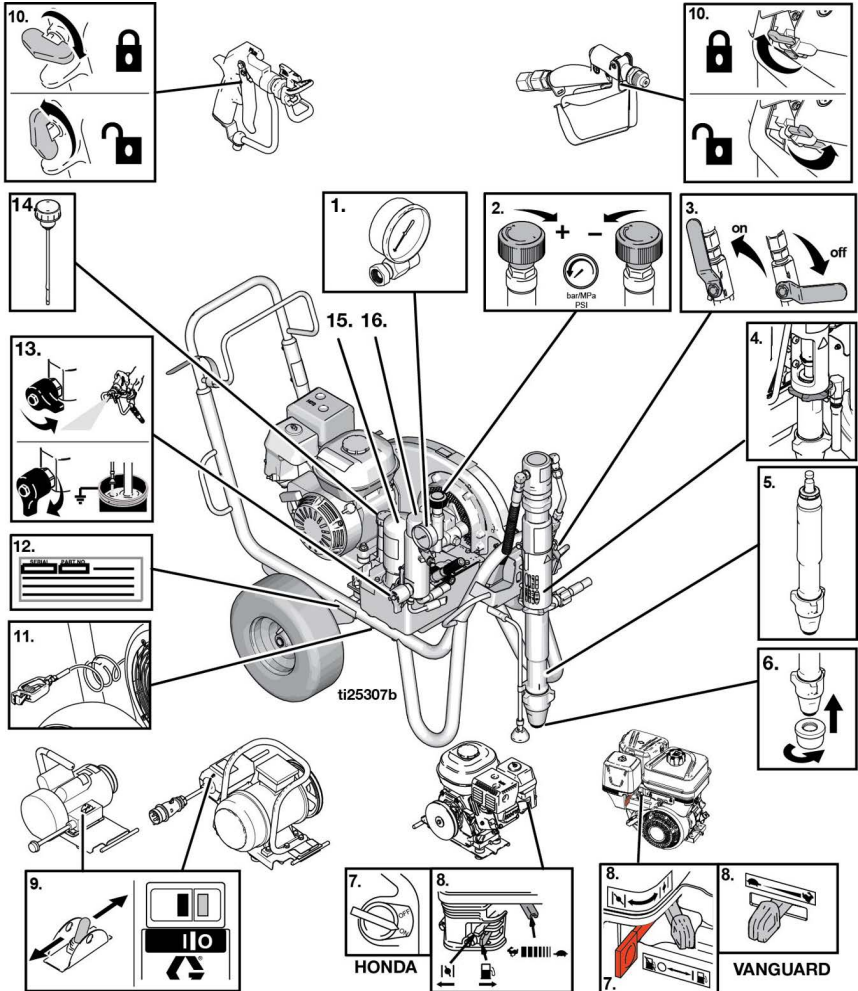
- Gezicht- en gehoorbescherming.
- Ademhalingstoestellen, beschermende kleding en handschoenen, zoals aanbevolen door de fabrikant van de vloeistof en oplosmiddelen.

PROPOSITION 65 (WET IN CALIFORNIE)

De motoruitlaat van dit product bevat chemische stoffen waarvan in de staat California bekend is dat ze kanker, geboortefwijkingen of andere reproductieve schade veroorzaken. Dit product bevat een chemische stof waarvan in de staat Californië bekend is dat ze kanker en geboortefwijkingen of andere reproductieve schade veroorzaakt. Was uw handen na het werken met dit product.

De onderdelen

Standaardmodellen (EH/GH230, 300 HD)

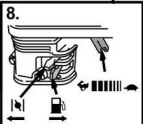
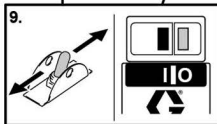
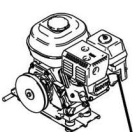
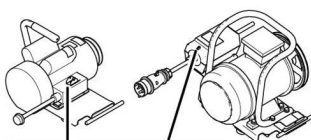
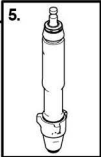
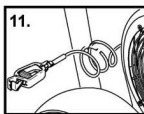
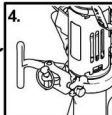
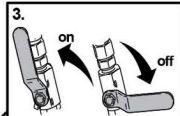
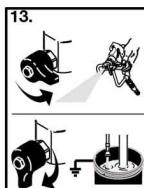
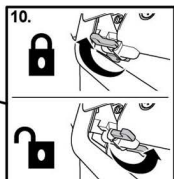
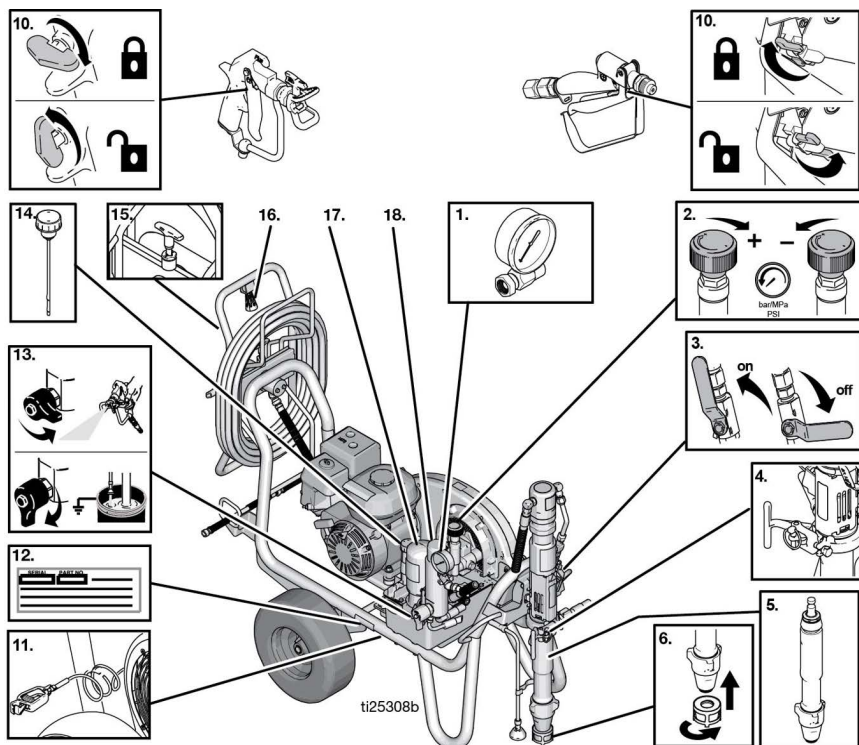


1	Drukmeter
2	Drukregelaar
3	Ventiel van hydraulische pomp
4	Pompaansluiting met schroefdraad
5	Verdringerpomp
6	Inlaatzeef
7	Aan/uit-schakelaar van de motor
8	Motorbediening

9	Aan/uit-schakelaar van de elektromotor
10	Veiligheidspal van het pistool
11	Aardingsklem
12	Serienummerplaatje
13	Voorvul-/afvoerventiel
14	Dop/peilstok voor hydraulische olie
15	Filter voor hydraulische olie
16	Verfilter

De onderdelen

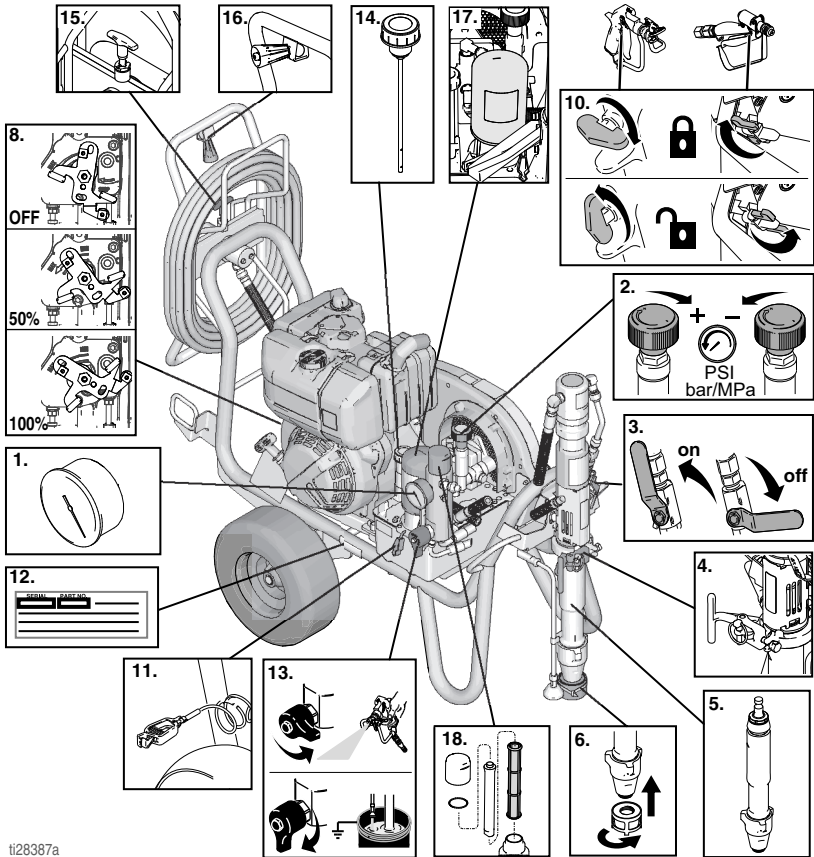
ProContractor-modellen (EH/GH230, 300 HD)



1	Drukmeter
2	Drukregelaar
3	Ventiel van hydraulische pomp
4	ProConnect
5	Verdringerpomp
6	Inlaatzeef
7	Aan/uit-schakelaar van de motor
8	Motorbediening
9	Aan/uit-schakelaar van de elektromotor

10	Veiligheidspal van het pistool
11	Aardingsklem
12	Serienummerplaatje
13	Voorvul-/afvoerventiel
14	Dop/peilstok voor hydraulische olie
15	Slanghaspelvergrendeling
16	Slanghaspelgreep
17	Filter voor hydraulische olie
18	Verfilter

ProContractor-model (DH230 HD)



ti28387a

1	Drukmeter
2	Drukregelaar
3	Ventiel van hydraulische pomp
4	ProConnect
5	Verdringerpomp
6	Inlaatzeef
8	Motorbediening
10	Veiligheidspal van het pistool

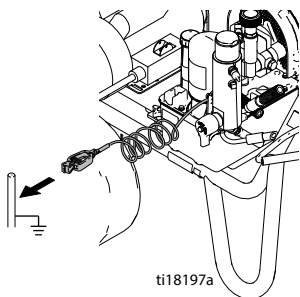
11	Aardingsklem
12	Serienummerplaatje
13	Voorvul-/afvoerventiel
14	Dop/peilstok voor hydraulische olie
15	Slanghaspelvergrendeling
16	Slanghaspelgreep
17	Filter voor hydraulische olie
18	Verffilter

Aarding

Aardingsprocedure voor benzinemotor

				
--	---	---	--	--

De apparatuur moet worden geaard om het risico op statische vonken te beperken. Statische vonken kunnen ervoor zorgen dat dampen ontbranden of ontploffen. Door aarding kan elektrische spanning afvloeien.




Het spuitapparaat aarden: Bevestig de aardingsklem van het spuittoestel aan een aarding.

Lucht- en vloeistofslangen: Gebruik alleen elektrisch geleidende slangen met een maximale gezamenlijke slanglengte van 150 m (500ft.) voor een goede doorlopende aarding. Controleer de elektrische weerstand van de slangen. Als de totale weerstand naar aarde hoger is dan 29 megaohm, vervang de slang dan onmiddellijk.

Spuitspistol: aard door aansluiting op een goed geaarde vloeistofslang en pomp.

Aardingsprocedure voor elektromotor

	GEVAAR
---	---------------

GEVAAR VAN ELEKTRISCHE SCHOKKEN DOOR HOOGSPANNING

Deze apparatuur maakt gebruik van hoogspanningsvoeding. Onjuist contact met apparatuur onder hoogspanning veroorzaakt overlijden of ernstig letsel.

- Zet het apparaat uit en haal de voedingskabel uit het stopcontact voordat u onderhoud aan de apparatuur uitvoert.
- Deze apparatuur moet worden geaard. Het mag alleen op een geaarde krachtbron worden aangesloten.
- Gebruik alleen 3-aderige verlengsnoeren voor modellen van 240 V en 1-fasemodellen.
- Gebruik alleen 5-aderige verlengsnoeren voor modellen van 400 AC en 3-fasemodellen.
- Zorg ervoor dat de aardingspennen op de voedingskabel en de verlengsnoeren intact zijn.
- Stel niet bloot aan regen. Bewaar binnenshuis.
- Alle elektrische bedrading moet worden verzorgd door een gediplomeerd elektricien en moet voldoen aan alle ter plaatse geldende verordeningen en regelgeving.

In de stroomkabel van het spuittoestel zit een aardingsleiding met een bijbehorend aardingscontact.

Als u de elektromotor gebruikt, moet de stekker in een goed geïnstalleerd stopcontact worden gestoken dat is geaard conform alle ter plekke geldende regels en voorschriften.

Pas de meegeleverde stekker niet aan. Als deze niet in het stopcontact past, laat een gediplomeerde elektricien dan het juiste stopcontact installeren.

Voedingsvereisten

- Voor 110-120V-systemen moet 100-120 V/AC, 50/60 Hz, 15A, 1-fase worden gebruikt.
- Voor systemen van 230 V moet 230 V AC, 50/60 Hz, 16 A, 1 fase worden gebruikt
- Systemen van 380-400 V vereisen een stroomaansluiting van 400 V AC, 50 Hz, 16 A, drie fasen, 3P+N+E, 6H
- Voor bediening van de EH300DI (24W965) moet de generator gedimensioneerd zijn voor een uitgangsvermogen van (minimaal) 15 kW.

Verlengsnoeren

Gebruik een verlengsnoer met een onbeschadigd aardingscontact. Als er een verlengsnoer nodig is, gebruik dan minimaal een 3-aderig snoer van 12 AWG (2,5 mm²).

OPMERKING: Door een kleinere maat of langere verlengkabels kunnen de prestaties van het spuitapparaat afnemen.

Aarding van emmers

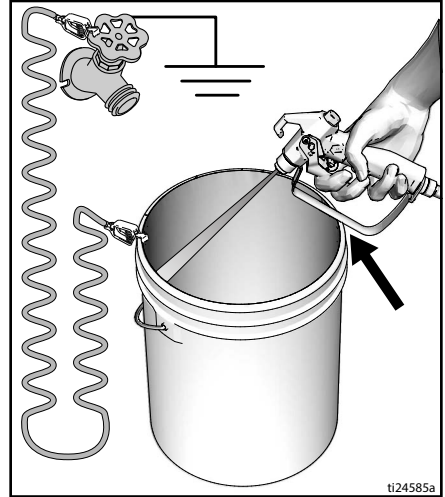
Emmers met oplosmiddel die worden gebruikt bij het spoelen: volg de lokaal geldende voorschriften. Gebruik alleen geleidende metalen emmers; plaats ze op een geaarde ondergrond. Zet de emmer niet op een niet-geleidende ondergrond zoals papier of karton, omdat dat de aarding zou onderbreken.



ti25360a

Aard altijd de metalen emmer: sluit een aarddraad aan op de emmer. Klem één uiteinde aan de emmer en het andere uiteinde aan een aardingspunt, zoals een waterleiding.

Om de goede doorlopende aarding te handhaven bij het spoelen of wanneer de druk wordt ontlast, houdt u een metalen deel van het spuitpistool stevig tegen de zijkant van de geaarde metalen emmer. Knijp dan de trekker van het pistool in.



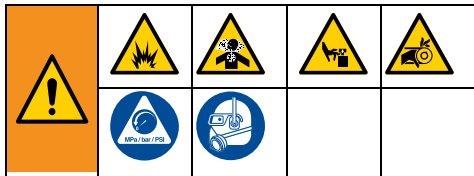
ti24585a

Bescherming van het circuit

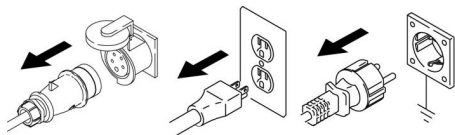
Sluit spuittoestellen alleen aan op circuits die over een stroomonderbreker en/of zekeringen in de juiste maat beschikken (zie **Technische gegevens**, pagina's 60-63) voor de stroomvereisten van het apparaat.

Instellen

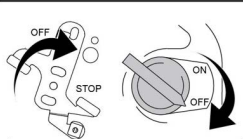
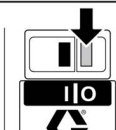
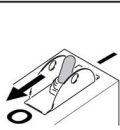
Motor wijzigen



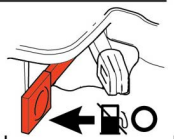
1. Schakel de motor uit en haal de stekker uit het stopcontact of zet de motor in de OFF/STOP-stand (uit/stop). Draai de knop van de riembeschermer en de motorklem los. Voer de **Drukontlastingsprocedure** uit, zie pagina 15.



ti41769a

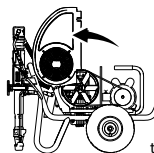


HONDA

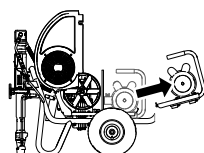


VANGUARD

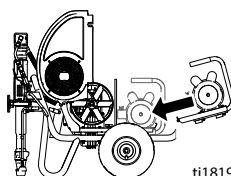
2. Til de riembeschermer op. Verwijder de riem. Kantel de motor en verwijder de motor.



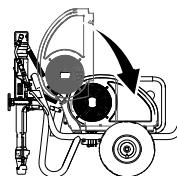
ti18192a



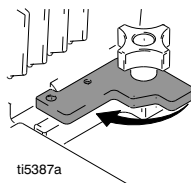
3. Kantel de motor. Installeer de motor. Installeer de riem. Laat de riembeschermer zakken.



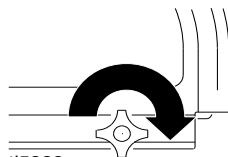
ti18193a



4. Draai de motorklem. Draai de motorklem en de knop van de riembeschermer vast.



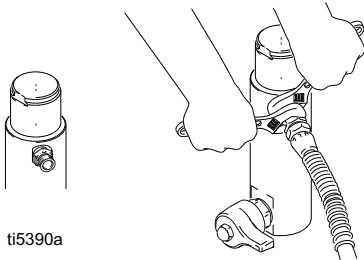
ti5387a



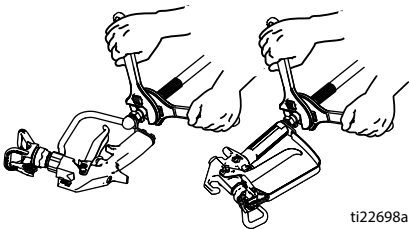
ti5389a

De opstelling voltooien

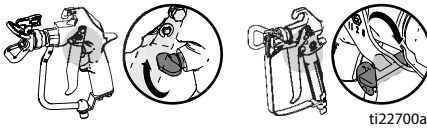
1. Alle spuittoestellen, behalve **ProContractor**: sluit de juiste Graco-hogedrukslang aan op het spuittoestel.



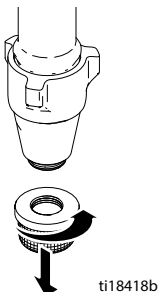
2. Sluit de slang aan op het spuitpistool en bevestig deze stevig.



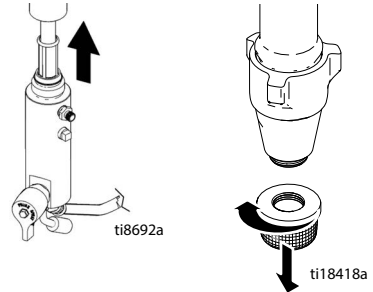
3. Zet het pistool op de trekkervergrendeling.



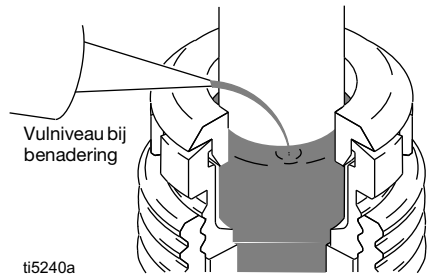
4. Verwijder de tipbeschermer.
5. **Serie Standard**: Schroef de inlaatzeef op de onderkant van de aanzuigslang en draai hem stevig vast met de hand.



6. Wanneer u textuurverf spuit, verwijder dan de inlaatzeef en filterhouderzeef.

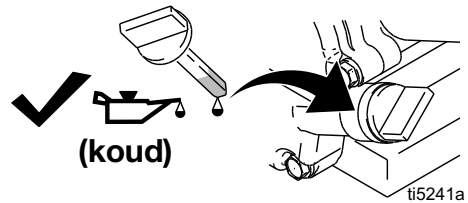


7. Vul de halspakkingmoer met TSL om te voorkomen dat de pakking voortijdig slijt. Doe dit elke keer als u gaat spuiten.

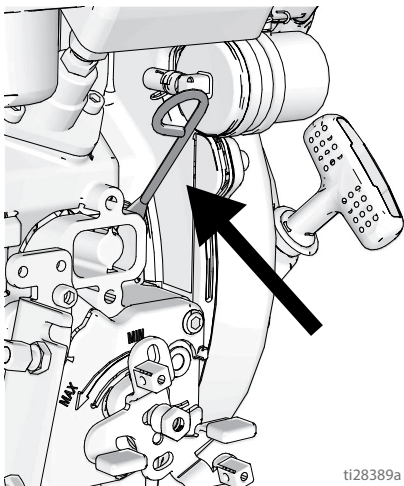


8. Controleer het oliepeil van de motor.

BENZINEMOTOR

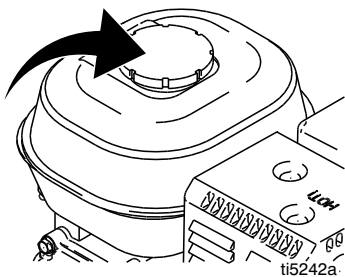


DIESELMOTOR

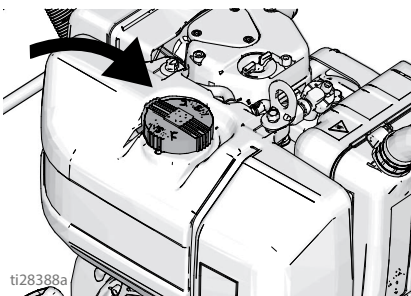


9. Vul de brandstoftank.

BENZINEMOTOR



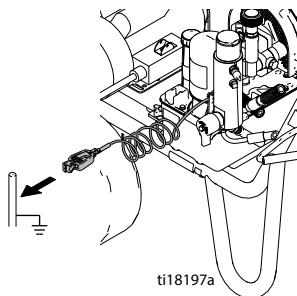
DIESELMOTOR



10. Controleer het peil van de hydraulische olie. Zie pagina 29 voor de specificaties van de hydraulische olie. Voeg zo nodig hydraulische olie toe totdat het niveau tussen MIN en MAX ligt (veilig bereik bij koude omstandigheden). De inhoud van de hydraulische tank is vijf Quart (4,75 liter).



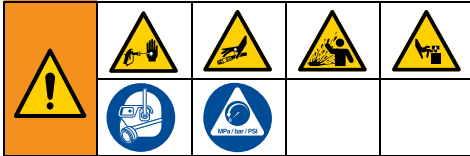
11. Bevestig de aardingsklem van het spuittoestel aan een aarding.



Drukontlastingsprocedure

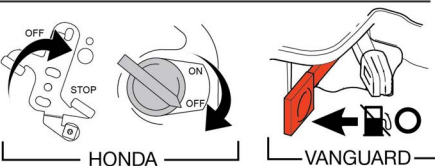
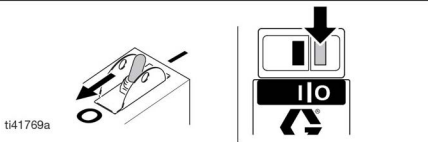
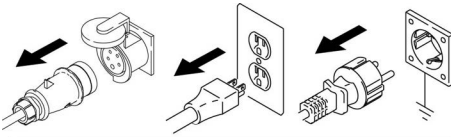


Voer de **Drukontlastingsprocedure** altijd uit wanneer u dit symbool ziet.



Het systeem blijft onder druk staan totdat deze handmatig wordt ontlast. Voorkom ernstig letsel veroorzaakt door vloeistof onder druk, zoals injectie door de huid, opspattende vloeistof en bewegende onderdelen, door de **Drukontlastingsprocedure** uit te voeren wanneer u stopt met spuiten en voordat u de apparatuur reinigt, controleert of er onderhoud aan pleegt.

1. Schakel de veiligheidspal in.
2. Zet het spuittoestel op UIT:
 - Zet de AAN/UIT-schakelaar van de benzinemotor of de elektromotor op UIT. Bij Vanguard-modellen moet u de brandstofkraan in de stand UIT zetten.
 - OF
 - Zet de gashendel van de dieselmotor op STOP.
 - OF
 - Ontkoppel de voedingskabel van de elektromotor.



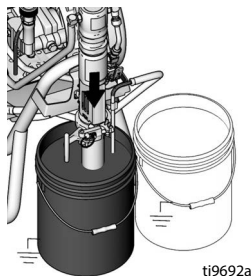
3. Zet het pompventiel op UIT en draai de drukregelknop volledig linksom, naar de laagste instelling.
4. Schakel de veiligheidspal uit. Houd een metalen gedeelte stevig tegen een geaard metalen emmer en druk de trekker van het pistool in om de druk te ontlasten.
5. Zet het pistool op de trekkervergrendeling.
6. Draai het vulventiel omlaag naar de AFTAP-stand. Laat het vulventiel open zolang niet weer met het pistool gespoten wordt.
7. Als u vermoedt dat de spuitpip of de slang verstopt is of dat de druk niet helemaal is ontlast:
 - a. Maak **HEEL LANGZAAM** de borgmoer van de tipbeschermer of de koppeling aan het uiteinde van de slang los om de druk stapsgewijs te ontlasten.
 - b. Maak de moer of de koppeling volledig los.
 - c. Verwijder de verstopping uit de slang of de spuitpip.

Starten (modellen met verbrandingsmotor)

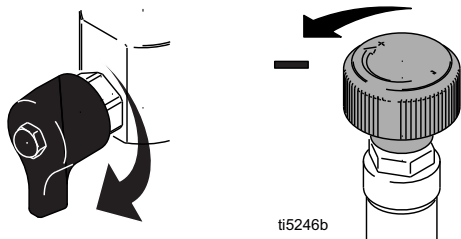
Starten (modellen met verbrandingsmotor)



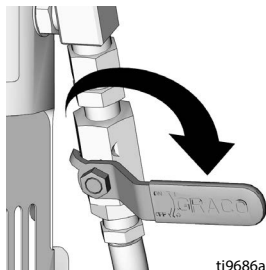
1. Plaats de verdringerpomp in een gearde metalen emmer die deels gevuld is met spoelvoestof. Verbind de aardingsdraad aan de emmer en met de aarde.



2. Draai het vulventiel omlaag naar de AFTAP-stand. Draai de drukregelaar linksom op de laagste druk.



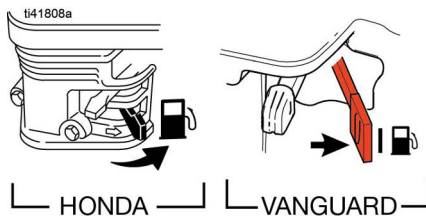
3. Zet het ventiel van de hydraulische pomp UIT.



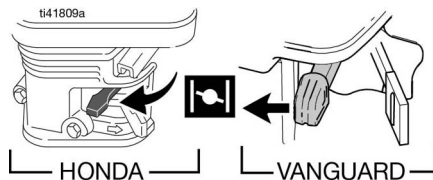
4. Een benzinemotor starten, zie stap 5.
Een dieselmotor starten, zie stap 6.

5. Start benzinemotor:

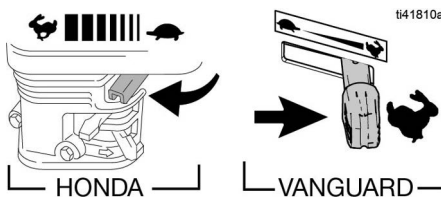
- a. Draai het brandstofventiel open.



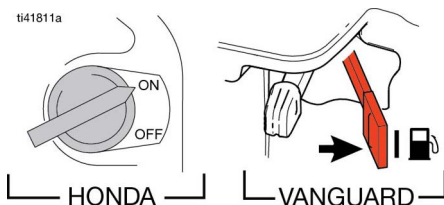
- b. Draai de choke dicht.



- c. Zet de gasklep op snel.

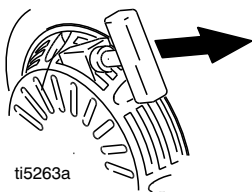


- d. Zet de motorschakelaar in de stand AAN.



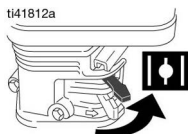
Starten (modellen met verbrandingsmotor)

e. Trek aan het startkoord.

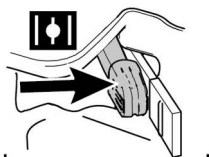


ti5263a

f. Zet de choke open zodra de motor is gestart.



ti41812a

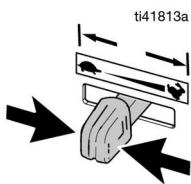


VANGUARD

g. Draai het gas naar de gewenste stand.



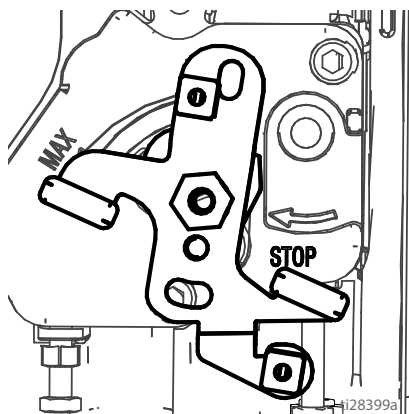
HONDA



VANGUARD

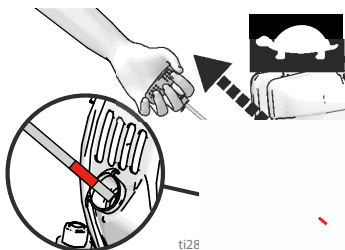
6. Start dieselmotor:

a. Zet de gashendel in de stand MIN.



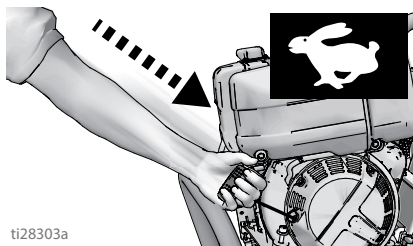
ti28399a

b. Pak de handgreep van het startkoord vast. Trek voorzichtig aan het koord totdat het helemaal is uitgetrokken en u de RODE marking op het koord ziet.



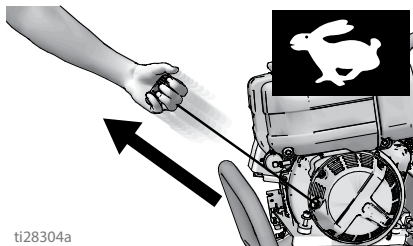
ti28

c. Laat het koord volledig opwickelen zonder de handgreep van het startkoord los te laten.



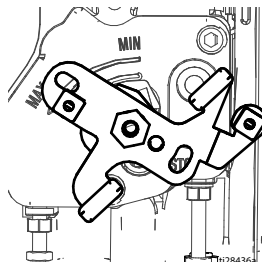
ti28303a

d. Start de motor door stevig aan het koord te trekken.



ti28304a

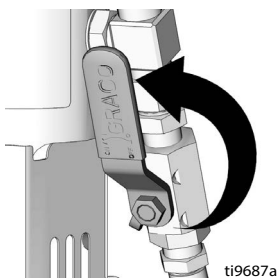
e. Als de motor start, zet u de gashendel in de stand MAX (volgas).



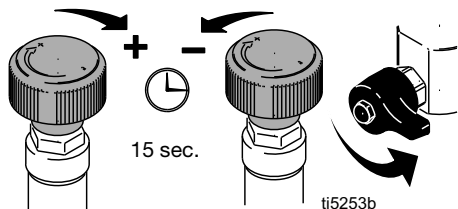
ti28436a

Starten (modellen met verbrandingsmotor)

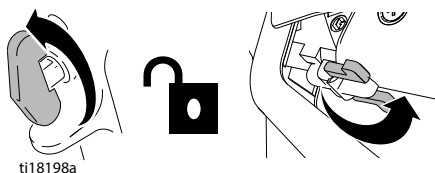
7. Zet het ventiel van de hydraulische pomp AAN (hydraulische motor draait nu).



8. Voer de druk net genoeg op om de slag van de hydraulische motor te starten en vloeistof 15 seconden te laten circuleren; draai de druk weer omlaag en draai het vulventiel naar de horizontale stand.

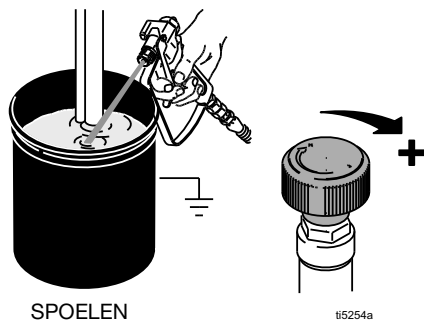


9. Haal de trekker van het spuitpistool van de veiligheidspal.



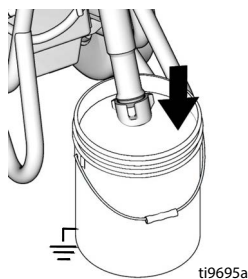
10. Houd het pistool tegen de gearde metalen spoelermmer. Druk de trekker van het pistool in en verhoog langzaam de vloeistofdruk totdat de pomp soepel loopt. Laat de trekker los en laat de druk in het spuittoestel opbouwen. Schakel de veiligheidspal in.

<p>Spuiten onder hoge druk kan giftige stoffen in het lichaam spuiten en ernstige verwondingen veroorzaken. Houd lekkage niet met de hand of met een doek tegen.</p>				

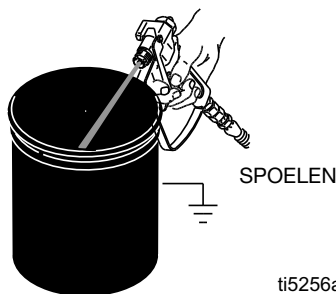


11. Controleer op lekken. Als er sprake is van een lek, schakel het spuittoestel dan onmiddellijk UIT. Voer de **Drukontlastingsprocedure** uit, zie pagina 15. Draai lekkende fittingen vast. Herhaal stap 2-8 van de procedure **Starten**. Als er geen lekken zijn, blijf dan de trekker van het pistool ingedrukt houden totdat het systeem grondig doorgespoeld is.

12. Plaats de sifonbuis in de verfemmer.

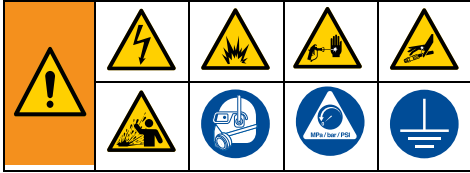


13. Druk de trekker van het pistool weer in en spuit in de vloeistofemmer totdat er verf verschijnt.

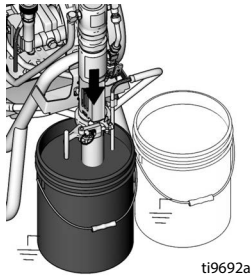


14. Breng de tip en de tipbeschermer aan, pagina 24.

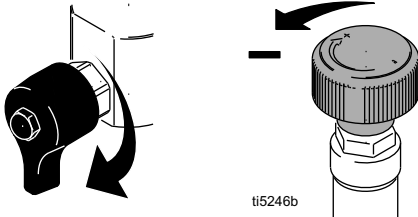
Starten (elektrische modellen)



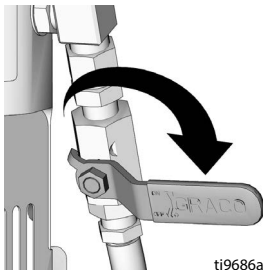
1. Plaats de verdringerpomp in een gearde metalen emmer die deels gevuld is met spoelvloeistof. Verbind de aardingsdraad aan de emmer en met de aarde.



2. Draai het vulventiel omlaag. Draai de drukregelaar linksom op de laagste druk.

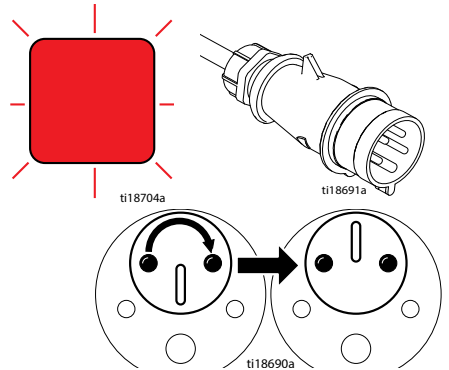


3. Zet het ventiel van de hydraulische pomp UIT.

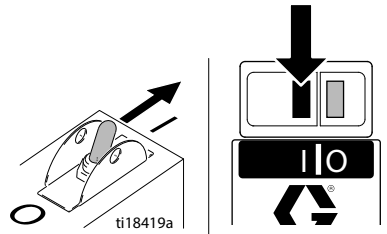


4. Steek de stekker in het stopcontact.

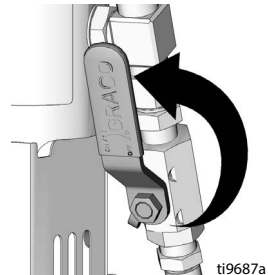
Voor driefasige elektromotoren: Als het rode lampje voor de fasevolgorde brandt of knippert, verwijder de stekker uit het stopcontact en draai de fasevolgordeschroef 180°.



5. Zet de motor AAN.

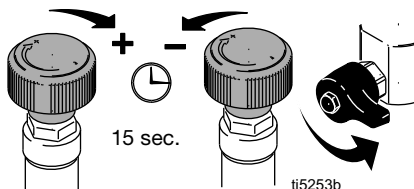


6. Zet het ventiel van de hydraulische pomp AAN (hydraulische motor draait nu).

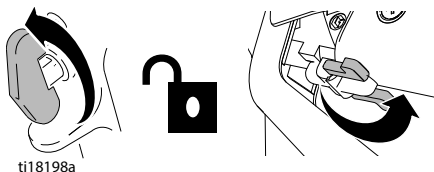


Starten (elektrische modellen)

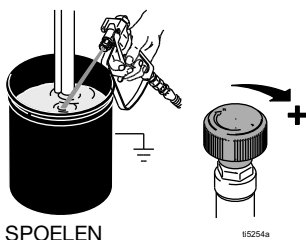
7. Voer de druk net genoeg op om de slag van de hydraulische motor te starten en vloeistof 15 seconden te laten circuleren; draai de druk weer omlaag en draai het vulventiel naar de horizontale stand.



8. Ontgrendel de veiligheidspal van de trekker van het spuitpistool.



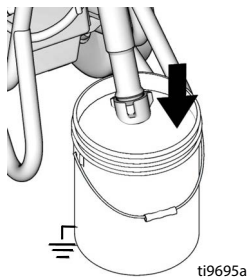
9. Houd het pistool tegen de gearde metalen spoelmermer. Druk de trekker van het pistool in en verhoog langzaam de vloeistofdruk totdat de pomp soepel loopt.



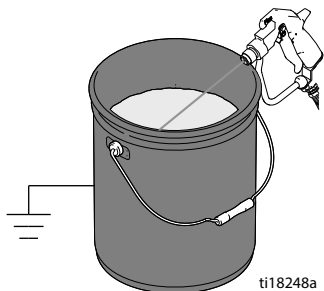
10. Kijk de fittingen na op lekkage. Als er sprake is van een lek, schakel het spuitapparaat dan onmiddellijk UIT.

Voer de **Drukontlastingsprocedure** uit, zie pagina 15. Draai lekkende fittingen vast. Herhaal stap 2-8 van de procedure **Starten**. Als er geen lekken zijn, blijf dan de trekker van het pistool ingedrukt houden totdat het systeem grondig doorgespoeld is.

11. Zet de verdringerpomp in de verfmermer.



12. Druk de trekker van het pistool weer in en spuit in de vloeistofmermer totdat er verf verschijnt.



13. Breng de tip en de tipbeschermmer aan, pagina 24.



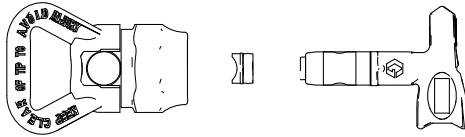
Bij spuiten onder hoge druk kunnen er giftige stoffen in het lichaam worden geïnjecteerd, waardoor er ernstige verwondingen kunnen ontstaan. Houd lekkage niet met de hand of met een doek tegen.

Hoe moet u spuiten?

Switch Tip™ en tiphouder

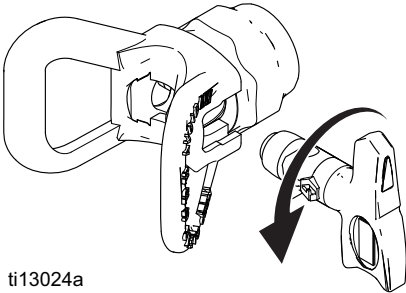


1. Voer de **Drukontlastingsprocedure** uit, zie pagina 15.
2. Zet het pistool op de trekkervergrendeling. Breng de Switch Tip aan. Breng de zitting en de OneSeal™ aan.



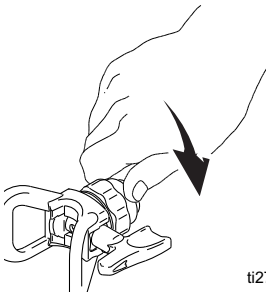
ti13023a

3. Plaats de Switch Tip en richt deze naar voren.



ti13024a

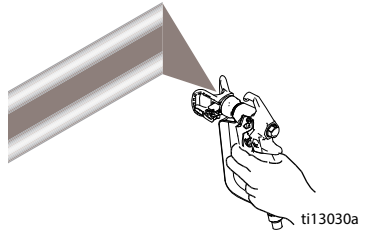
4. Schroef het geheel op het pistool. Draai vast.



ti2710a

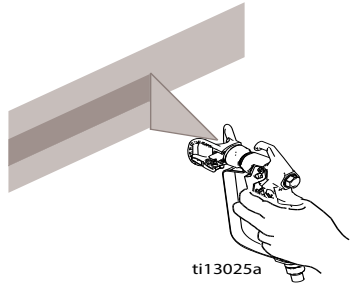
Spuit-

1. Spuit een testpatroon. Pas de druk aan om zware randen uit te sluiten. Gebruik een kleiner formaat tip als de zware randen niet verdwijnen door aanpassing van de druk.



ti13030a

2. Houd het pistool loodrecht op 25-30 cm (10-12 inch) van het oppervlak. Spuit heen en weer. Zorg voor een overlapping van 50%. Druk de trekker in na de beweging en laat los voordat u stopt.



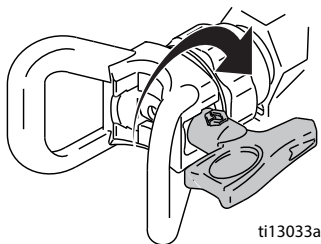
ti13025a

Hoe moet u spuiten?

Verstoppingen in de spuitpip verwijderen

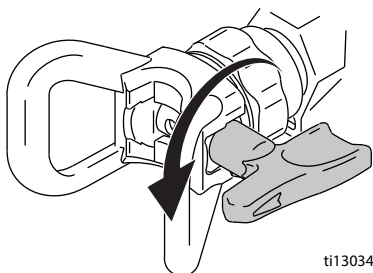


1. Laat de trekker los, zet de trekker op de veiligheidspal. Draai de Switch Tip. Ontgrendel de trekker. Druk de trekker van het pistool in om de verstopping eruit te spuiten.



ti13033a

2. Zet de trekker op de vergrendeling. Zet de Switch Tip weer in de oorspronkelijke stand. Ontgrendel de veiligheidspal en ga door met spuiten.



ti13034a

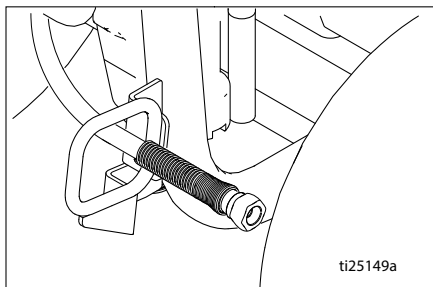
Slanghaspel

(alleen de serie ProContractor)



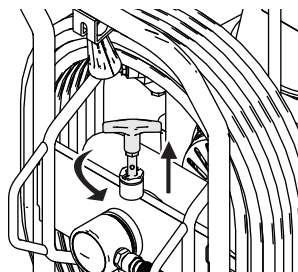
Houd uw hoofd uit de buurt van de slanghaspel tijdens het oprollen van de slang.

1. Zorg dat de slang opwindt in de geleiders.



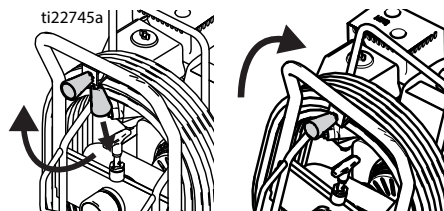
ti25149a

2. Til en draai de spilvergrendeling 90° om de slanghaspel te ontgrendelen. Trek aan de slang om deze los te wikkelen van de haspel.



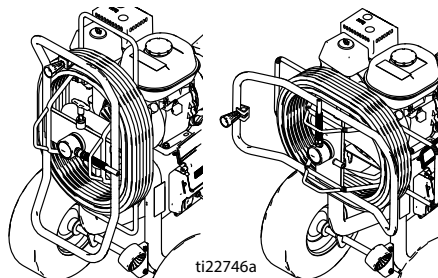
ti22744a

3. Duw het haspelhandvat omlaag en naar rechts om de slang op te winden.



ti22745a

4. **OPMERKING:** de slanghaspel kan in twee standen worden vergrendeld: gebruik en opslag.

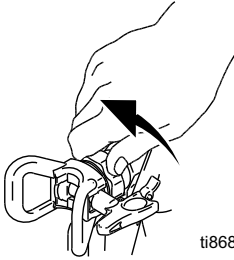


ti22746a

Reinigen

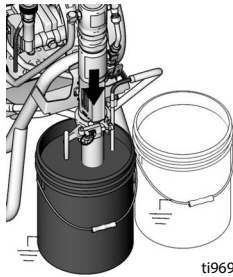


1. Voer de **Drukontlastingsprocedure** uit, zie pagina 15.
2. Verwijder de beschermer en de SwitchTip.



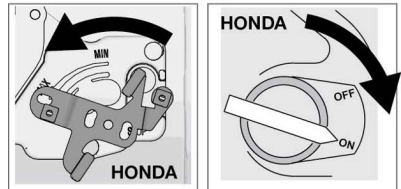
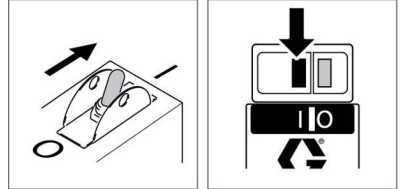
ti8687a

3. Haal de verdringerpomp uit de verf en plaats hem in spoelvloeistof. Gebruik water voor verf op waterbasis en terpentijn voor verf op oliebasis.

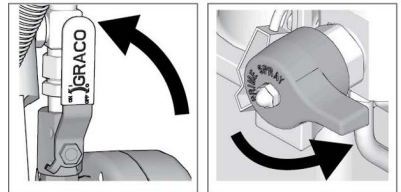
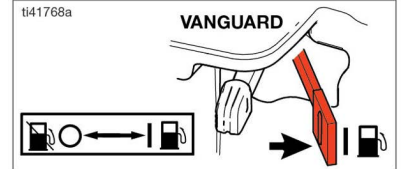


ti9692a

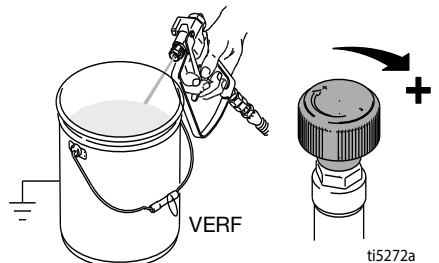
4. Draai de motorschakelaar in de stand AAN of zet de motor AAN en start de motor. Draai het ventiel van de hydraulische pomp naar AAN. Draai het vulventiel naar voren in de SPUIT-stand.



ti41768a



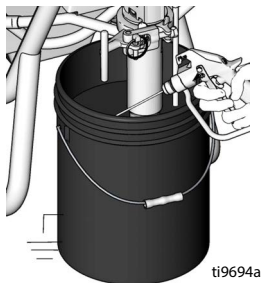
5. Houd het pistool tegen de emmer. Schakel de veiligheidspal uit. Draai de drukregeling van de pomp omhoog tot de motor de pomp begint aan te drijven. Druk de trekker van het pistool in totdat er spoelvloeistof verschijnt.



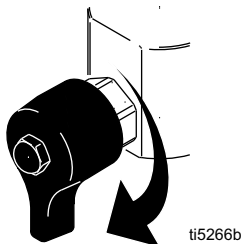
ti5272a

Reinigen

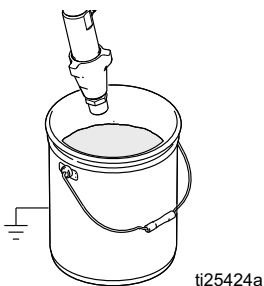
6. Breng het pistool over naar de afvallemmer, druk het pistool tegen de emmer aan en druk de trekker in om het systeem grondig te spoelen. Laat de trekker los en zet hem op de veiligheidspal.



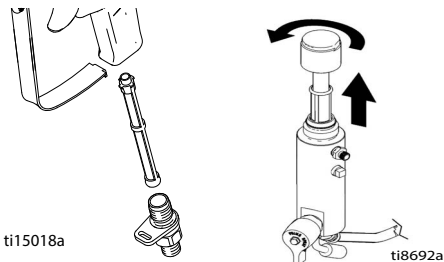
7. Houd de trekker ingedrukt en draai het vulventiel omlaag. Laat vervolgens de trekker van het pistool los. Laat de spoelvoestof circuleren totdat de voestof die uit de aftapbuis komt schoon is.



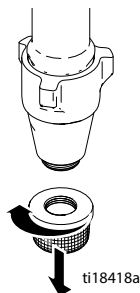
8. Til de verdringerpomp op tot boven de spoelvoestof en laat het spuittoestel 15 tot 30 seconden draaien om de voestof af te tappen. Draai het ventiel van de hydraulische pomp naar UIT. Zet de motor UIT of zet de elektromotor UIT en ontkoppel.



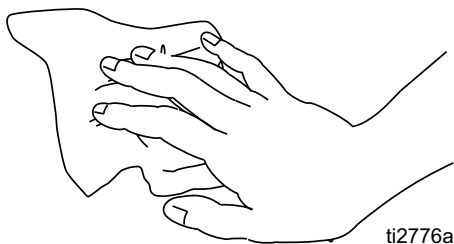
9. Schakel de veiligheidspal in. Verwijder de filters uit het pistool en het spuittoestel als deze zijn aangebracht. Reinig en inspecteer. Plaats de filters terug.



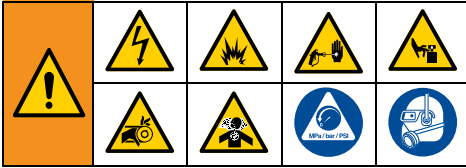
10. Schroef de inlaatzeef los en verwijder deze. Reinig de zeef en vervang deze indien nodig.



11. Als u spoelt met water, spoel dan nogmaals met terpentijn of Pump Armor voor een bescherm laag om bevroering of corrosie te voorkomen.
12. Veeg het spuittoestel, de slang en het pistool schoon met een doek die u in water of white spirit hebt gedoopt.



Onderhoud



OPMERKING: raadpleeg de meegeleverde gebruikershandleiding voor de Honda- of Kohler-motor voor meer gedetailleerde uitleg over motoronderhoud en -specificaties.

DAGELIJKS: controleer het oliepeil in de motor; vul zo nodig bij.

DAGELIJKS: controleer het hydraulische-oliepeil; vul zo nodig bij.

DAGELIJKS: controleer de slang op slijtage en beschadiging.

DAGELIJKS: controleer of de veiligheidspal van het pistool goed werkt.

DAGELIJKS: controleer of het vul-/afvoerventiel goed werkt.

DAGELIJKS: kijk de brandstoftank na en vul deze.

DAGELIJKS: controleer of de verdringerpomp goed vastzit.

DAGELIJKS: controleer het peil van de Throat Seal Liquid (TSL) in de pakkingmoer van de verdringerpomp. Vul indien nodig de moer. Laat TSL in de moer zitten om te voorkomen dat vloeistof aanloopt op de zuigerstang en dat pakkingen te snel slijten en om corrosie van de pomp te voorkomen.

BENZINEMOTOR, NA DE EERSTE

20 BEDRIJFSUUR: tap de motorolie af en vul weer met schone olie. Zie de gebruikershandleiding van de Honda- of Vanguard-motor voor het juiste type olie.

DIESELMOTOR, NA DE EERSTE

50 BEDRIJFSUUR: tap de motorolie af en vul weer met schone olie. Plaats het oliefilter terug. Zie de gebruikershandleiding van de Kohler-motor voor het juiste type olie.

WEKELIJKS: verwijder het deksel van het luchtfilter van de motor en reinig het element. Vervang het element, indien nodig. Het filter moet dagelijks worden gecontroleerd en waar nodig vervangen bij gebruik in een zeer stoffige omgeving.

Vervangende elementen zijn verkrijgbaar bij uw plaatselijke HONDA-/Kohler-/Vanguard-dealer.

WEKELIJKS/DAGELIJKS: verwijder gruis of vuil uit de hydraulische stang.

NA ELKE 100 BEDRIJFSUUR: ververs de motorolie. Zie de Gebruikershandleiding voor Honda- of Vanguard-motoren voor de juiste viscositeit van de olie.

DIESELMOTOR, NA ELKE 250 BEDRIJFSUUR: tap de motorolie af en vul weer met schone olie. Plaats het oliefilter terug. Zie de gebruikershandleiding van de Kohler-motor voor het juiste type olie.

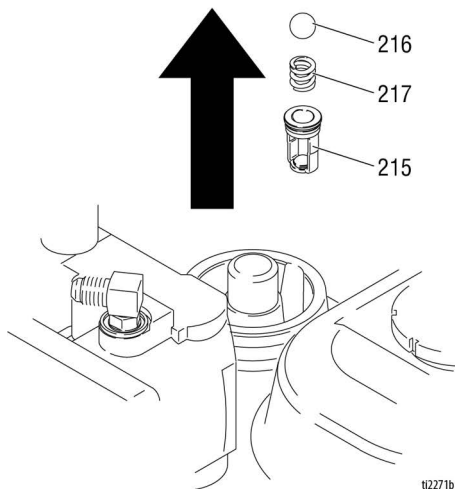
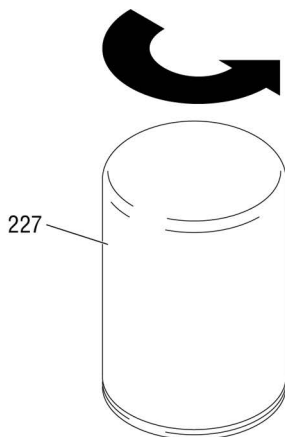
HALFJAARLIJKS: controleer het slijtageniveau van de riem. Indien nodig vervangen.

JAARLIJKS OF OM DE 2000 UUR: plaats de riem terug. Vervang hydraulische olie door Mobil SHC 526 of een andere hoogwaardige hydraulische olie van ISO-viscositeitsklasse 68. Vervang filter 246173 voor hydraulische olie.

BOUGIE: Gebruik alleen bougies van het type BPR6ES (NGK) of W20EPR-U (NIPPONDENSO). Bougieruimte van 0,7 tot 0,8 mm (0,028 tot 0,031 inch). Gebruik een bougiesleutel voor het verwijderen en installeren van bougies.

De hydraulische olie verversen/het filter vervangen

1. Plaats een opvangbak of lappen onder het spuittoestel om de hydraulische olie op te vangen die er uit lekt.
2. Verwijder de afvoerplug (2). Laat de hydraulische olie eruit lopen.
3. Schroef het filter (227) langzaam los - de olie loopt in de groef en daarna aan de achterzijde eruit.
4. Verwijder en vervang kogel (216), veer (217) en houder (215).



5. Installeer de afvoerplug (2) en het oliefilter (227). Draai het oliefilter nog eens 3/4 slag aan, zodra de pakking contact maakt met de basis.
6. Vul de olietank met vijf Quart (4,75 liter) hydraulische olie. Zie pagina 29 voor de specificaties van de hydraulische olie.
7. Controleer het oliepeil.

Problemen opsporen en verhelpen



Probleem	Oorzaak	Oplossing
De verbrandingsmotor trekt hard (start niet)	De hydraulische druk is te hoog	Draai de knop voor de hydraulische druk linksom op de laagste stand
De benzinemotor start niet	De schakelaar staat op OFF, oliepeil is laag, geen benzine	Raadpleeg de motorhandleiding
	Brandstofafsluiter gesloten	Open de brandstofafsluiter
De benzinemotor werkt niet goed	Defecte motor	Raadpleeg de motorhandleiding
	Verhoging	Raadpleeg de Motorreparatieset, 4,0 pk - 288678 / 5,5 pk - 248943 / 6/5 pk - 248944 / 9,0 pk - 248945
De dieselmotor start niet	Geen brandstof Verkeerde injectietiming, ringen versleten of vastzitten.	Raadpleeg de motorhandleidingen
De dieselmotor werkt niet goed	Defecte motor	Raadpleeg de motorhandleidingen
	Slechte brandstofkwaliteit	Tap de brandstoftank af en vervang de brandstof door goede brandstof
De verbrandingsmotor werkt wel, maar de verdringerpomp werkt niet	Het ventiel van de hydraulische pomp staat op UIT	Zet de kraan van de hydraulische pomp op AAN
	De druk is te laag ingesteld	Verhoog de druk, pagina 18
	Het uitlaatfilter van de verdringerpomp (indien gebruikt) is vuil of verstopt	Reinig het filter
	De tip of het tipfilter (indien gebruikt) is verstopt	Verwijder de tip en/of het filter en reinig
	Te weinig hydraulische vloeistof	Zet het spuittoestel uit. Vul vloeistof bij*. Zie pagina 16
	Riem versleten, gebroken of van de riemschijf af	Vervangen.
	De hydraulische pomp is versleten of beschadigd	Breng het spuittoestel naar de Graco-leverancier voor reparatie
	De stang van de verfpomp zit vast door opgedroogde verf	Geef de pomp een servicebeurt. Zie handleiding 334654
De verdringerpomp werkt, maar er is weinig opbrengst bij opgaande slag	De hydraulische motor komt niet los	Zet het pompventiel UIT. Verlaag de druk. Schakel de motor UIT. Wrik de stang omhoog of omlaag totdat de hydraulische motor loskomt.
	De plunjerkogelklep heeft geen goede zitting	Voer onderhoud uit aan de kogelkeerlep van de zuiger. Zie handleiding 334654
	Zuigerpakkingen versleten of beschadigd	Vervang de pakkingen. Zie handleiding 334654

Problemen opsporen en verhelpen

Probleem	Oorzaak	Oplossing
De verdringerpomp werkt, maar de opbrengst is laag bij de neergaande slag en/of bij beide slagen	Zuigerpakkingen versleten of beschadigd	Draai de pakkingmoer vast of vervang de pakkingen. Zie handleiding 334654
	De inlaatkogelklep heeft geen goede zitting	Geef de balafsluiter van het inlaatventiel een onderhoudsbeurt. Zie handleiding 334654
	Aanzuigbuis lek	
	De hydraulische oliefilter is vervuild	Vervang de filter.
Er lekt verf, die langs de zijkant van het oliereservoir loopt	Het oliereservoir zit los	Draai het oliereservoir voldoende aan om de lekkage te stoppen
	Halspakkingen versleten of beschadigd	Vervang de pakkingen. Zie handleiding 334654
Veel lekkage rond de zuigerstangnok van de hydraulische motor	De dichting van de zuigerstang is versleten of beschadigd	Vervang deze onderdelen. Zie handleiding 334654
Geringe vloeistofafgifte	De druk is te laag ingesteld	Verhoog de druk, pagina 18
	Het uitlaatfilter van de verdringerpomp (indien gebruikt) is vuil of verstopt	Reinigen of vervangen.
	Contractor-pistoolfilter (indien aanwezig) is vuil of verstopt	Reinigen of vervangen.
	Aanzuigleiding naar pompinlaat zit niet vast	Draai vast.
	De hydraulische motor is versleten of beschadigd	Breng het spuittoestel naar de Graco-distributeur voor reparatie.
	Grote drukval in de vloeistofslang	Verminder de lengte of vergroot de diameter.
Het spuittoestel raakt oververhit	Verfophoping op hydraulische componenten	Schoon
	Het oliepeil is laag	Vul met olie. Zie pagina 16
Verf komt sputterend uit pistool	Lucht in vloeistofpomp of -slang	Kijk of er verbindingen los zitten bij het sifonsysteem, draai ze aan en vul dan de pomp opnieuw
	Losse inlaataanzuiging	Draai
	Geringe of geen vloeistoftoevoer	Vul de toevoerhouder bij
De pomp maakt lawaai	Laag peil van de hydraulische vloeistof	Zet het spuittoestel op OFF (uit). Vul vloeistof bij*. Zie pagina 16
De elektromotor werkt niet	De hoofdschakelaar staat niet op AAN	Zet de hoofdschakelaar op AAN
	Stroomonderbreker geactiveerd	Controleer de stroomonderbreker bij de krachtbron. Reset de motorschakelaar
*Controleer regelmatig het peil van de hydraulische vloeistof. Zorg dat het niet te laag komt te staan. Gebruik alleen door Graco goedgekeurde hydraulische vloeistof, pagina 16.		

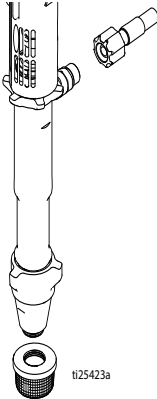
Pomp van serie Standard

Verwijdering

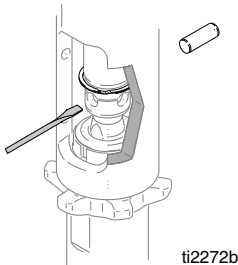


Zie pomphandleiding 334654 voor het repareren van de pomp.

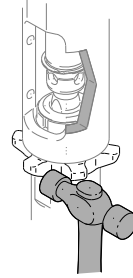
1. Spoel de pomp.
2. Voer de **Drukontlastingsprocedure** uit, zie pagina 15.
3. Verwijder de zeef en de verfslang.



4. Duw de borgring omhoog; duw de pen naar buiten.



5. Draai de contraoer los. Schroef de pomp los.

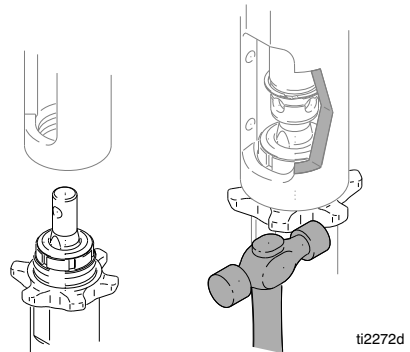


Installatie

LET OP

Als de contraoer van de pomp los komt te zitten tijdens het gebruik, dan beschadigt dit de schroefdraad van het lagerhuis en van de aandrijflijn. Draai de contraoer vast zoals is aangegeven.

1. Schroef de contraoer tot de onderkant van de schroefdraad van de pomp. Schroef de pomp volledig in het verdeelstuk. Schroef de pomp van het verdeelstuk los totdat de uitlaat van de pomp op één lijn ligt met de slang. Draai de contraoer met de hand vast en tik deze een achtste tot een kwartslag verder met een hamer.

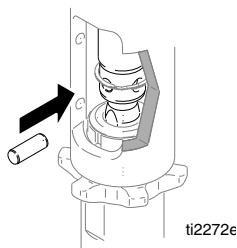


Pomp van serie ProContractor

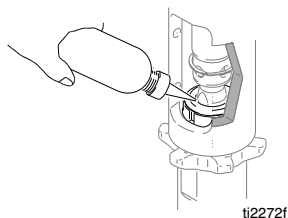


Als de pen loszit, kunnen onderdelen afbreken en door de lucht geslingerd worden en zo ernstig letsel of materiële schade veroorzaken. Zorg ervoor dat de pen goed wordt aangebracht.

2. Trek langzaam aan het startkoord totdat het pengat van de pompstang uitgelijnd is met het gat van de hydraulische stang. Duw de pen in het gat. Duw de borgring in de groef.



3. Vul de pakkingmoer met Graco TSL.



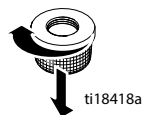
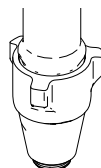
Pomp van serie ProContractor

Verwijdering

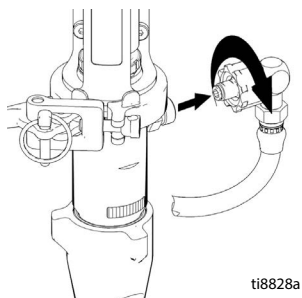


Zie pomphandleiding 334654 voor het repareren van de pomp.

1. Spoel de pomp.
2. Voer de **Drukontlastingsprocedure** uit, zie pagina 15.

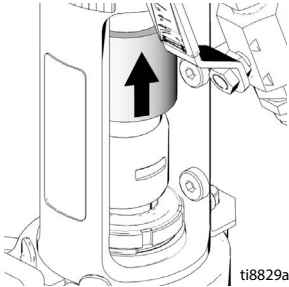


3. Verwijder de fitting van de verflang en de verflang van de pompfitting.

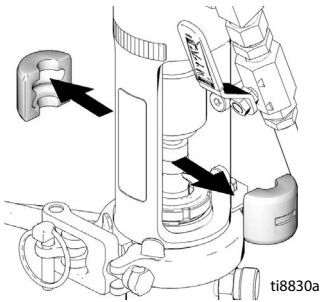


Pomp van serie ProContractor

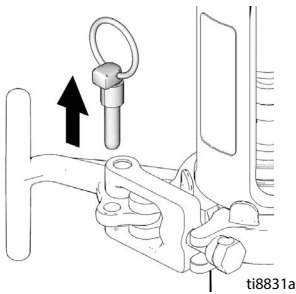
4. Schuif de kap van de koppeling omhoog om de stangkoppelingen volledig bloot te leggen.



5. Verwijder de stangkoppelingen.

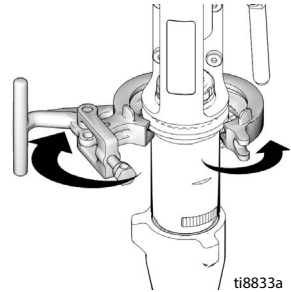


6. Verwijder de pen.

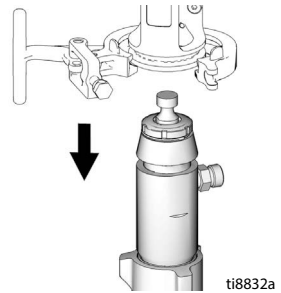


OPMERKING: Ondersteun de pomp met uw hand voordat u de T-hendel opent.

7. Open de klem.

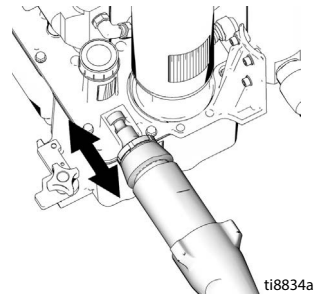


8. Haal de pomp van de eenheid af.



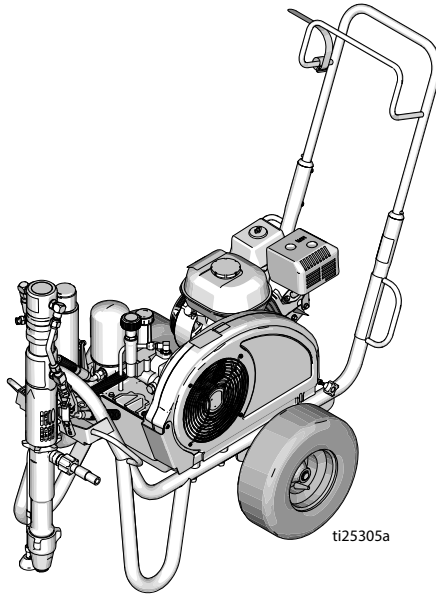
Installatie

1. Plaats, indien nodig, de pompstang in het afstelgat en trek aan de pomp om de stang te verlengen.



2. Voer deze stappen in omgekeerde volgorde uit om de pomp weer te monteren.

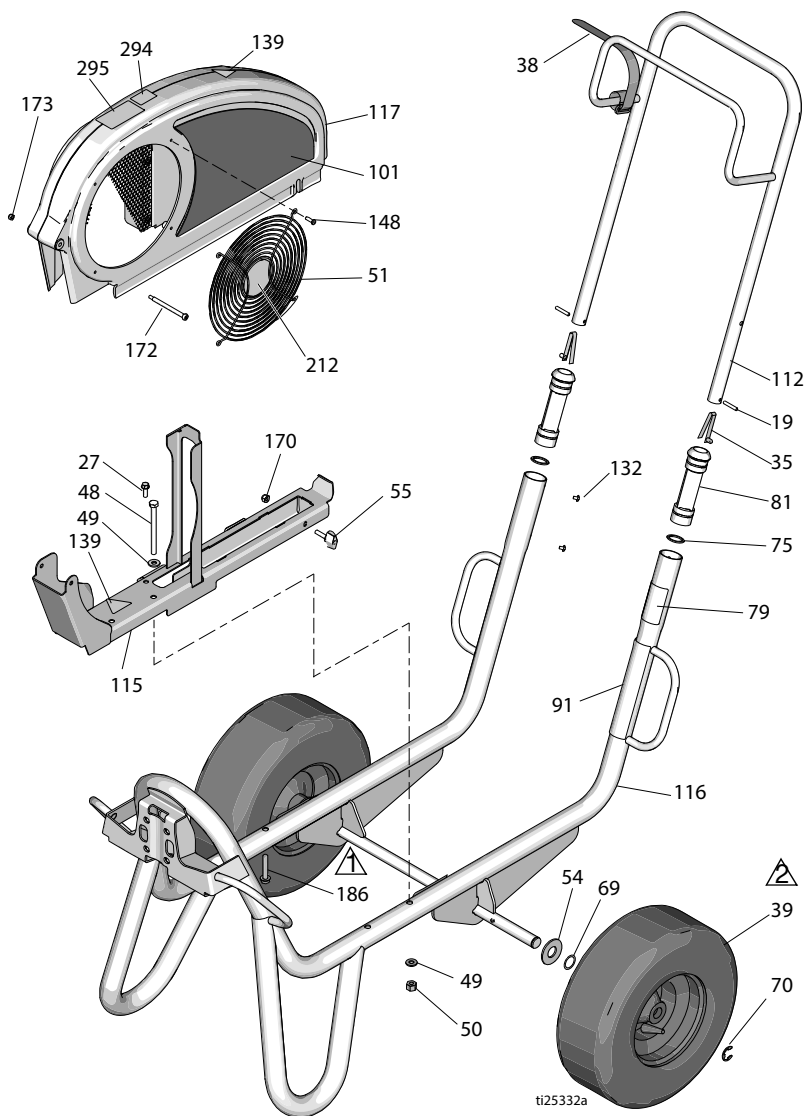
**Onderdelen voor serie Standard,
DutyMax EH/GH230/300 HD**



Onderdelen voor serie Standard,

Onderdelen voor frame en riembescherming van serie Standard, GH230/300

Ref.	Aanhaalmoment	Ref.	Aanhaalmoment
	13,6-14,7 N•m (120-130 in-lb)		Pomp banden op tot 25-35 psi (1,7-2,4 bar)



Onderdelenlijst

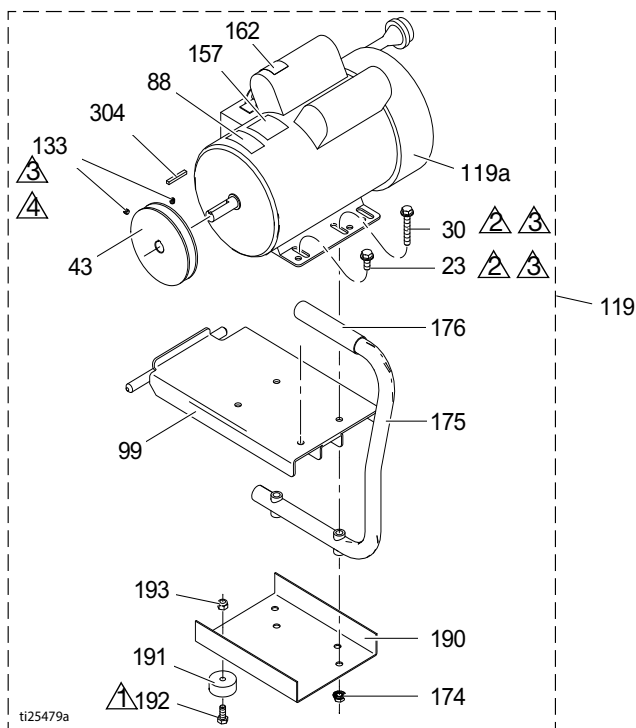
Ref.	Onderdeel	Omschrijving	Aantal	Ref.	Onderdeel	Omschrijving	Aantal
19	101354	PEN, veer-, recht	2		17D044	LABEL, merk-, zijkant (GH230DI)	1
27	260212	SCHROEF, zeskantkop, draadvorm	1		17D046	LABEL, merk-, zijkant (EH300DI)	1
35	112827	KNOP, druk-	2		17D048	LABEL, merk-, zijkant (GH300DI)	1
38	114271	BAND, veiligheid	1	112	24M397	HENDEL, onderstel	1
39	119509	WIEL, met luchtband	2	115	24M086	RAIL, riembescherming, eenheid	1
48	867539	SCHROEF, kolom-, zeskant	2	116	24M085	FRAME, onderstel, gelast	1
49	100527	RING, plat	4	117	248973	BESCHERMER, riemconstructie, geveerd (bevat 51, 148, 172, 173)	1
50	110838	BORGMOER	2	132	109032	SCHROEF, machine, bolkop	4
51	117284	ROOSTER, ventilatorbescherming	1	139▲	16M768	LABEL, waarschuwing	2
54	156306	SLUITRING, vlakke	2	141▲	15Y963	LABEL, lees instructies	1
55	17D813	MOER, hand-	2	148	115477	SCHROEF, machine, torx zeskantkop	4
69	116038	SLUITRING, gewelfde veer	2	170	102040	BORGMOER, zeskant	1
70	120211	RING, borg-, e-ring	2	172	119434	SCHROEF, borst, inbus	1
75	15J645	SLUITRING	2	173	116969	BORGMOER	1
79▲	189246	LABEL, waarschuwing	1	212	16N398	LABEL, instructie- (EH/GH300DI)	1
	17D947	LABEL, waarschuwing, meertalig	1	294	16D576	LABEL, vervaardigd in de VS	1
81	192027	MOF, onderstel	2	295	16X983	LABEL, serie Standard	1
91▲	194317	LABEL, waarschuwing	1				
	16N948	LABEL, waarschuwing, ISO	1				
	17D947	LABEL, waarschuwing, meertalig	1				
101	17D042	LABEL, merk-, zijkant (EH230DI)	1				

▲ Gevaar- en waarschuwingslabels zijn gratis verkrijgbaar.

Onderdelen voor serie Standard,

Onderdelen elektromotor, DutyMax EH230 HD

Ref.	Aanhaalmoment	Ref.	Aanhaalmoment
▲1	2,9-3,4 N•m (25-30 in-lb)	▲3	Breng Loctite 242 aan
▲2	24,3-26,6 N•m (215-235 in-lb)	▲4	6,6-7,0 N•m (58-62 in-lb)






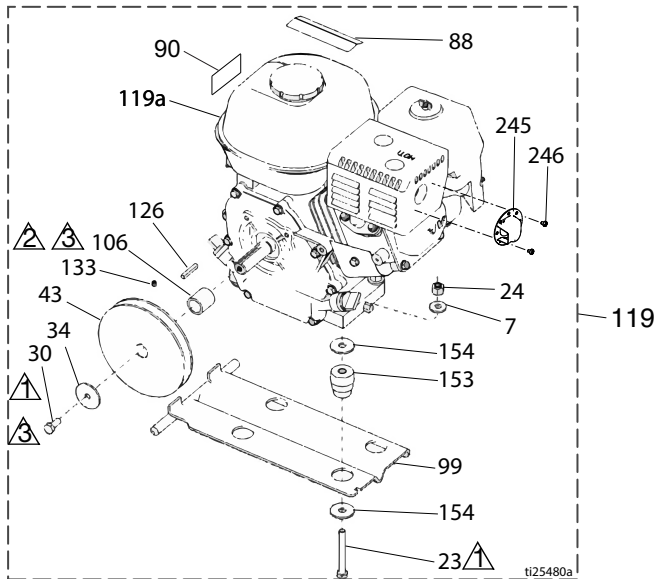
Ref.	Onderdeel	Omschrijving	Aantal	Ref.	Onderdeel	Omschrijving	Aantal
23	110963	SCHROEF, kolom, flenskop	2	162▲	189930	LABEL, waarschuwing	1
30	114653	BOUT, moer- flenskop	2	174	110996	MOER, zeskant, flenskop	4
43	16N612	RIEMSCHIJF	1	175	246214	HANDGREEP, omzettings-	1
44	116914	RIEM, V-Grip-notch (niet afgebeeld)	1	176	111700	GREEP, hendel	1
88▲	15K616	LABEL, let op	1	190	15F217	PLAAT, isolator, onderkant	1
99	15E585	HOUDER-, elektromotor	1	191	113817	STOOTRUBBER	4
119	24M668	SET, 3,0 pk (bevat alle op deze pagina vermelde onderdelen)	1	192	100057	SCHROEF, kolom-, zeskant	4
119a	15E669	MOTOR, elektro-, 3 pk, 230 V AC	1	193	111040	BORGMOER, fels, nylock, 5/16	4
133	100002	STELSCHROEF	2	304	117632	SLEUTEL, vierkant 3/16 x 1,25 (0,5 x 3,2 cm)	1
157	15B804	LABEL, Graco	2				

▲ Gevaar- en waarschuwingslabels zijn gratis verkrijgbaar

Onderdelen voor serie Standard,

Onderdelen benzinemotor, DutyMax GH230 HD

Ref.	Aanhaalmoment	Ref.	Aanhaalmoment
	13,6-14,7 N•m (120-130 in-lb)		Breng Loctite 242 aan
	6,6-7,0 N•m (58-62 in-lb)		



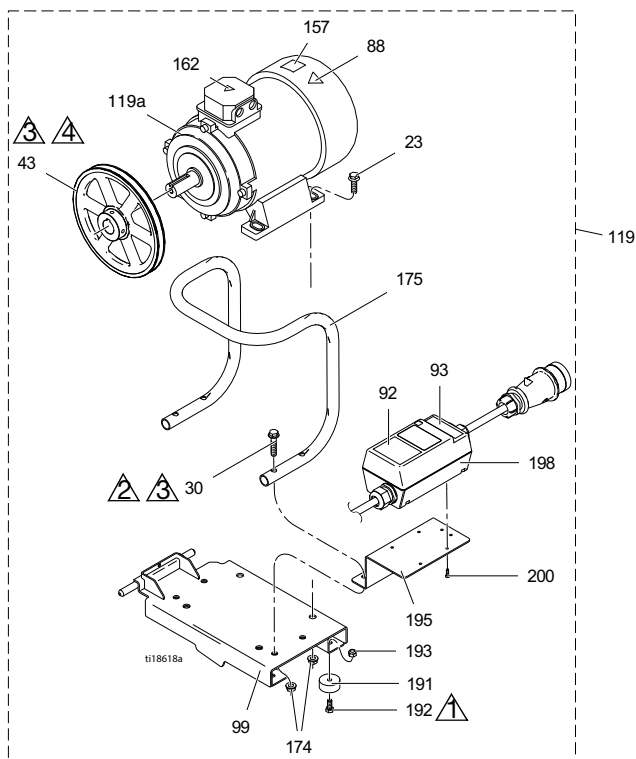
Ref.	Onderdeel	Omschrijving	Aantal	Ref.	Onderdeel	Omschrijving	Aantal
7	100023	BORGRING, vlak	4	106	15B314	MOF, motoras	1
23	113664	SCHROEF, kolom-, zeskant	4	119	248944	SET, benzinemotor 6,5 pk (bevat alle op deze pagina vermelde onderdelen)	2
24	110838	BORGMOER	4	119a	116298	MOTOR, 6,5 pk benzine	1
30	108842	SCHROEF, kolom-, zeskant	2	126	117632	SLEUTEL, vierkant 3/16 x 1,25 (0,5 x 3,2 cm)	1
34	112717	SLUITRING	1	133	100002	STELSCHROEF	1
43	116908	RIEMSCHIJF, 14 cm (5,50 inch)	1	153	15E888	DEMPER, motorsteun	4
44	119433	RIEM, V-Grip-notch (niet afgebeeld)	1	154	108851	RING, plat	8
50	110838	BORGMOER	4	245	128099	DEFLECTOR, uitlaat	1
88▲	194126	LABEL, waarschuwing	1	246	128101	SCHROEF, Parker-	2
90▲	16Y720	LABEL, waarschuwings-, ISO motor	1				
99	15F157	HOUDER, motor-	1				

▲ Gevaar- en waarschuwinglabels zijn gratis verkrijgbaar

Onderdelen voor serie Standard,

Onderdelen elektromotor, DutyMax EH300 HD

Ref.	Aanhaalmoment	Ref.	Aanhaalmoment
▲1	2,9-3,4 N•m (25-30 in-lb)	▲3	Breng Loctite 242 aan
▲2	24,3-26,6 N•m (215-235 in-lb)	▲4	6,6-7,0 N•m (58-62 in-lb)

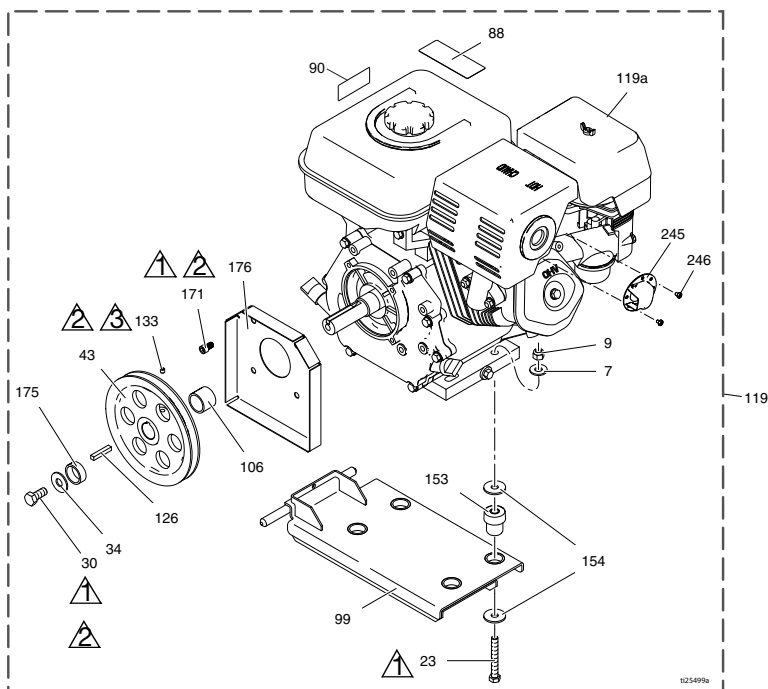


Ref.	Onderdeel	Omschrijving	Aantal	Ref.	Onderdeel	Omschrijving	Aantal
23	111193	SCHROEF, kolom, flenskop	4	119a	24N019	MOTOR, elektro-, 400 VAC, 50 Hz, 7,3 pk	1
30	116780	SCHROEF, zeskantkop, met flens	4	162▲	189930	LABEL, let op	1
43	125811	RIEMSCHIJF, gietijzer, 22,2 cm (8,75 inch)	1	174	112958	ZESKANTMOER, geflensd	8
88▲	15K616	LABEL, let op	1	175	16M473	BUIS, handgreep, omzetting	1
92	16N399	LABEL, motorschakelkast aan-uit	1	191	113817	STOOTRUBBER	4
93	16N400	LABEL, rood controlelampje	1	192	100057	SCHROEF, kolom-, zeskant	4
99	16M467	HOUDER, motor-, EH300	1	193	111040	BORGMOER, fels, nylock, 5/16	4
119	24M669	SET, motor- (bevat alle op deze pagina vermelde onderdelen)	1	195	16M474	BEUGEL, startmotor	1
				198	24N064	STARTMOTOR, motorconstructie	1
				200	119236	SCHROEF, Plastite	4

▲ Gevaar- en waarschuwingslabels zijn gratis verkrijgbaar

Onderdelen benzinemotor, DutyMax GH300 HD

Ref.	Aanhaalmoment	Ref.	Aanhaalmoment
1	13,6-14,7 N•m (120-130 in-lb)	3	6,6-7,0 N•m (58-62 in-lb)
2	Breng Loctite 242 aan		



Ref.	Onderdeel	Omschrijving	Aantal	Ref.	Onderdeel	Omschrijving	Aantal	
7	100132	SLUITRING, vlakke	4	119a	803900	MOTOR, benzine-, 9,0 pk (Honda)	1	
	100023	RING, platte (Vanguard)	4		24P301	MOTOR, benzine, 9,0 pk (alleen China)	1	
9	110838	BORGMOER	4		248945V	BENZINEMOTOR, 10 pk (Vanguard, conform California)	1	
23	106212	SCHROEF, dop, zeskant	4		126	SPIE, vlakke, vierkant	1	
	113664	BOUT, pas-, zeskantkop (Vanguard)	4		133	STELSCHROEF	1	
30	116645	MOER, dop-, zeskantkop	1		153	DEMPER, motorsteun	4	
34	100696	RING, gesmeed	1		15E888	DEMPER, motorsteun (Vanguard)	4	
43	119401	RIEMSCHIJF	1		154	RING, plat	8	
44	119432	RIEM, V-Grip-notch (niet afgebeeld)	1		171	SCHROEF, kolomschroef, inbuskop	4	
88▲	194126	LABEL, waarschuwing	1		175	15E764	AFSTANDBUS, as, motor	1
90▲	16Y720	LABEL, waarschuwing, ISO motor	1		176	15E973	AFSCHERMING, motoras	1
99	15E583	HOUDER, motor-	1		245	124145	DEFLECTOR, uitlaat	1
106	15E586	MOF, motoras	1		246	128101	SCHROEF, Parker-	3
119	248945	SET, benzinemotor 9,0 pk (bevat alle op deze pagina vermelde onderdelen)	1					
119	25P354	SET, benzinemotor, 9,0 pk (alleen China)	1					

▲ Gevaar- en waarschuwingslabels zijn gratis verkrijgbaar





Onderdelenlijst reservoir en filter, serie Standard

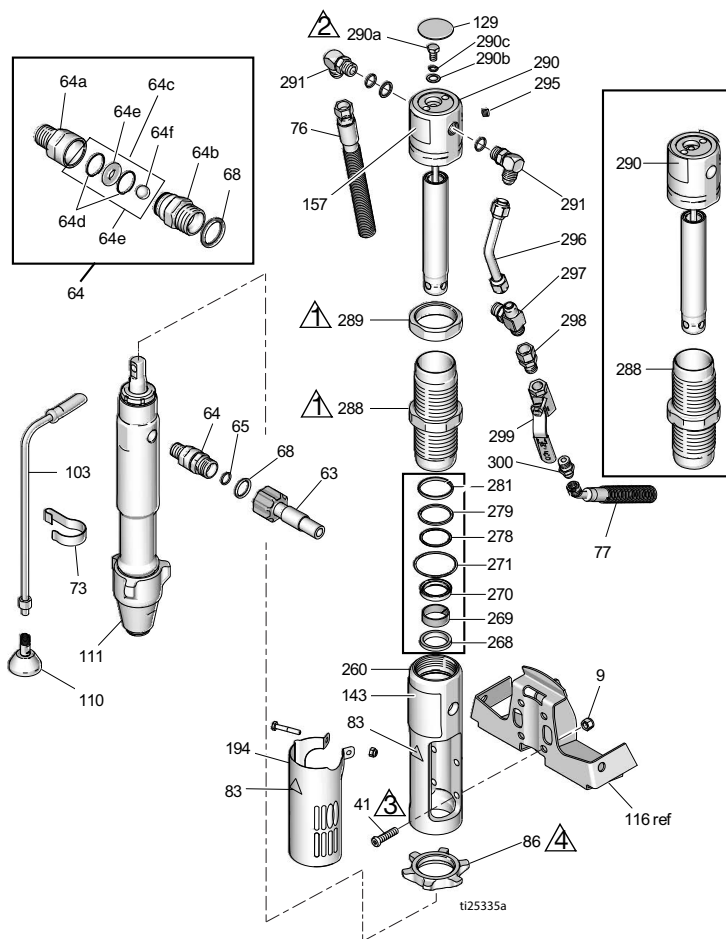
Ref.	Onderdeel	Omschrijving	Aantal	Ref.	Onderdeel	Omschrijving	Aantal
3	196178	FITTING, uitlaat (EH/GH230DI)	1	243	110792	FITTING, kniestuk, mannelijk, 90°	1
	183285	FITTING, uitlaat, (EH/GH300DI)	1	244	15B438	KNOP, druk-	1
4	15E476	BEUGEL, klem-, motor	1	245	117560	SCHROEF, stel-, inbus	1
44	116914	RIEM, V-, AX42 (EH230DI)	1	246	246167	BUIS, hydraulische, afvoer behuizing	1
	119433	RIEM, V-, AX41 (GH230DI)	1	247	116829	FITTING, kniestuk, hydraulisch zonder ringen	1
	125834	RIEM, V-, AX48 (EH300DI)	1	248	246173	FILTER, olie-, spin-on	1
	119432	RIEM, V-, AX44 (GH300DI)	1	249	15E599	HUIS, filter-	1
55	15D862	MOER, knop	2	250	15G331	PLUG, leiding	1
84	198585	LABEL, hydraulische vloeistof, GH	1	251	196178	VERLOOPSTUK, nippel	1
85	15A464	LABEL, besturingskast	1	252	244067	FILTER, vloeistof-	1
87	189892	LABEL, Graco	1	253	15C766	BUIS, diffusie-	1
96	15E410	RIEMSCHIJF, ventilator	1	254	117285	PAKKING, O-ring	1
144	15K440	LABEL, merk-, koeling GH/EH	1	255	15C765	KAP, filter	1
197	120087	SCHROEF, stel-, 1/4 x 1/2 (0,6 x 1,3 cm)	2	256*	287879	VENTIEL, afvoer-, constructie	1
227	15J513	TANK, reservoir, blauw	1	257*	114708	VEER, comp	1
228	101754	PLUG, leiding	1	258*	15G563	GREEP, ventiel	1
229	120604	PAKKING, reservoir	1	259*	116424	MOER, kap	1
230	116919	FILTER	1	261*	193710	AFDICHTING, zitting, klep	1
231	15E587	BUIS, aanzuig-	1	262	117471	SCHROEF, kolom-, platte zeskant	4
232	154594	PAKKING, O-ring	1	263	120184	FITTING, hydraulisch	1
233	15M056	DEKSEL, reservoir	1	264*	193709	ZITTING, ventiel-	1
234	107188	PAKKING, O-ring	4			FITTING, kniestuk-, één zijde buitendraad en andere zijde binnendraad, 45°	1
235	156401	PAKKING, O-ring	1	265	121311		
236	119426	SCHROEF, machine-, zeskant met ringkop	11	266	102814	METER	1
237	120726	KAP, ontluchter, filter	1	267	243683	KOPPELSTUK, wartel	1
238	198841	KOOI, kogel-, drukomloop	1	285	116618	MAGNEET	1
239	100084	KOGEL, metalen	1				
240	116967	VEER, druk-	1	299	290079	LABEL, aardingswaarschuwing, Engels	1
241	237686	DRAAD, aardingsconstructie met klem	1			LABEL, aardingswaarschuwing, Chinees	1
242	249003	POMP, hydraulische (EH/GH230DI)	1				

* Inbegrepen in de set voor het afvoerventiel 245103

Onderdelen voor serie Standard,

Onderdelen voor hydraulische motor en verdringerpomp

Ref.	Aanhaalmoment	Ref.	Aanhaalmoment
	196,6-210,2 N•m (145-155 ft-lb)		15,8-18,1 N•m (140-160 in-lb)
	16,3-24,4 N•m (12-18 ft-lb)		94,9-108,5 N•m (70-80 ft-lb)



Onderdelenlijst voor hydraulische motor en verdringerpomp

Ref.	Onderdeel	Omschrijving	Aantal	Ref.	Onderdeel	Omschrijving	Aantal
8	15F584	LABEL, ProConnect	1		17D067	LABEL, merk-, voorzijde (GH300DI)	1
9	101566	BORGMOER	4				
33	189920	ZEEF, (1-11 1/2 npsm)	1	157♦	15B804	LABEL, Graco	2
41♦	107210	SCHROEF	4	178	156698	PAKKING, O-ring	1
57	288344	KLEM, pomp-	1	179	277377	KOPPELING, pomp-	2
58	105510	RING, sluit-, verende (hi-collar)	2	180	15H957	DEKSEL, koppeling	1
59	101550	SCHROEF, kap-, inbuskop	2	194	24X474	DEKSEL, afscherming	1
63	257908	SLANG, gekoppeld	1	260♦	15E243	VERDEELSTUK, verloopstuk	1
64	24M611	SET, terugslagventiel (inclusief 64a-64f)	1	268♦+	117739	BORSTEL, stang	1
64a	16N461	HUIS, zitting-, keerklep	1	269♦+	112342	LAGER, stang	1
64b	16N462	HUIS, kogelkeerklep	1	270♦+	112561	PAKKING, blok	1
64c	24M725	SET, reparatie-, terugslagventiel (bevat 64d, 64e, 64f, 68)	1	271♦+	117283	PAKKING, O-ring	1
64d*		O-RING	2	278♦+	108014	PAKKING, O-ring	1
64e*		ZITTING, ventiel-	1	279♦+	178226	DICHTING, zuiger-	1
64f*		KOGEL, keramisch	1	281♦+	178207	LAGER, zuiger-	1
65	109450	PAKKING, O-ring	1	288♦	248991	MOF, hydraulisch	1
68*	C20195	PAKKING, O-ring	1	289♦	15A726	MOER, contra-	1
73	198542	CLIP, veer	1	290♦	288755	SET, reparatie-, driepoot (bevat 129, 278, 279, 281, 282, 295)	1
76	15K642	SLANG, hydraulisch, retour-	1	290a♦	106276	MOER, dop-, zeskantkop	1
77	15K641	SLANG, hydraulisch, toevoer-	1	290b♦	155685	PAKKING, O-ring	1
83▲♦	192840	LABEL, waarschuwing	1	290c♦	178179	RING, afdicht-	1
86	193394	MOER, borg-, GH230/300	1	291♦	117607	KOPPELING, knie-, standaard schroefdraad	2
103	243993	SLANG, afvoer-, Ultra hi-boy	1	295♦	100139	PLUG, leiding	1
110	241920	DEFLECTOR, met schroefdraad	1	296♦	15E596	BUIS, hydraulisch, toevoer-	1
111	24W999	POMP, verdringer-	1	297♦	117609	FITTING, T-stuk, rechte schroefdraad	1
129♦	15B063	LABEL, waarschuwing	1	298	117328	FITTING, nippel-, recht	1
143	17D061	LABEL, merk-, voorzijde (EH230DI)	1	299	117441	VENTIEL, kogel-	1
	17D063	LABEL, merk-, voorzijde (GH230DI)	1	300	116813	FITTING, nippel, hydraulisch	1
	17D065	LABEL, merk-, voorzijde (EH300DI)	1				

▲ Gevaar- en waarschuwinglabels zijn gratis verkrijgbaar

♦ Inbegrepen in reparatieset 248977 voor hydraulische motor (EH/GH300).

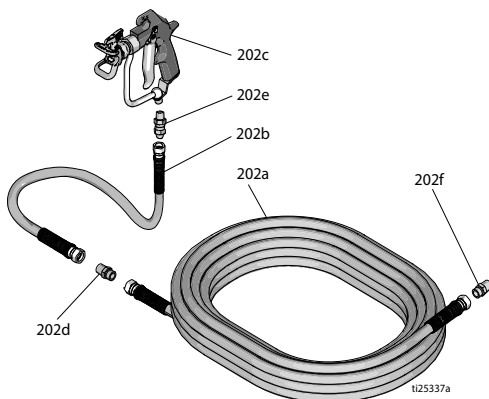
+ Inbegrepen in dichtingsset 246174

* Inbegrepen in reparatieset voor terugslagventielen 24M725

Onderdelen voor serie Standard,

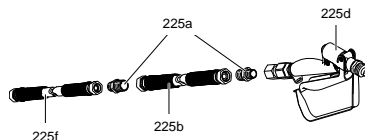
Onderdelenlijst spuitpistool en slang, DutyMax EH/GH230 HD

Ref.	Onder-deelnr.	Omschrijving	Aantal
202a	240797	SLANG, geaard, nylon; binnendiameter; 1 cm (3/8 inch), gekop. 3/8-18 npsm; 15 m (50 ft); beide uiteinden veerborgen	1
202b	241735	SLANG, geaard, nylon; binnendiameter; 0,6 cm (1/4 inch), gekop. 1/4 npt(m) x 1/4 npsm(v); 0,9 m (3 ft); beide uiteinden veerborgen	1
202c	241705	PISTOOL, spuit-, textuurverf, bevat tipbeschermer RAC [®] en spuitcilinder LTX531, zie 308491 voor onderdelen	1
202d	159841	KOPPELSTUK, 0,6 x 1 cm npt (3/8 x 1/4 inch)	1
202e	239663	SPIEL, recht	1
202f	196178	VERLOOPSTUK, nippel	1



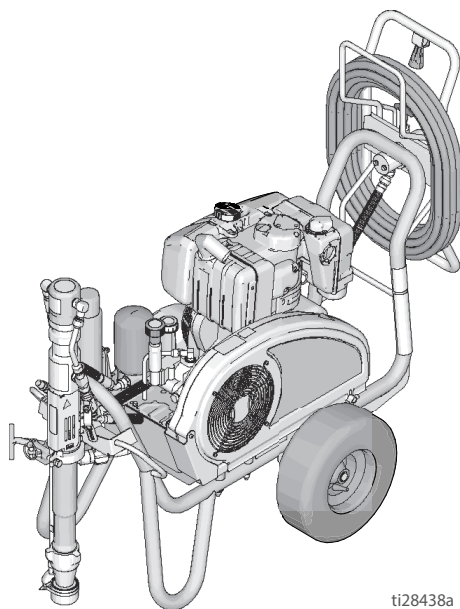
Onderdelen spuitpistool en slang, DutyMax EH/GH300 HD

Ref.	Onder-deelnr.	Omschrijving	Aantal
225a	159239	FITTING, nippel-, buis-, rdgc	2
225b	191239	SLANG, gekop. 3/8 inch x 11 ft (1 cm x 3,35 meter) 10 in. (25,4 cm)	1
225d	245820	SET, accessoire, pistool	1
225f	278499	SLANG, gekop., 1/2 inch x 50 ft (1,3 cm x 15,2 meter) 3300 wp	1



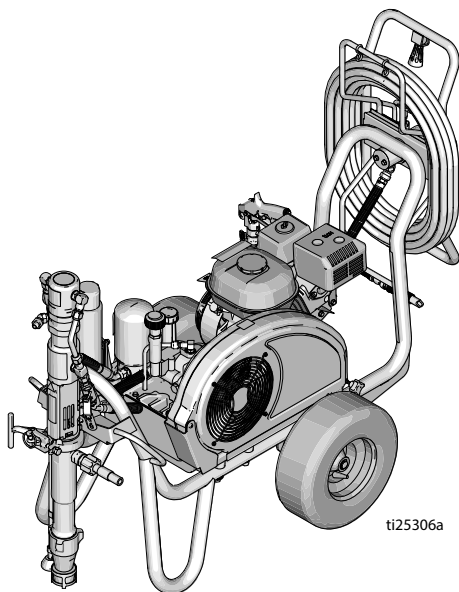
DutyMax DH230/EH/GH230/300 HD,

**DutyMax DH230/EH/GH230/300 HD,
serie ProContractor**



ti28438a

DutyMax DH230 HD



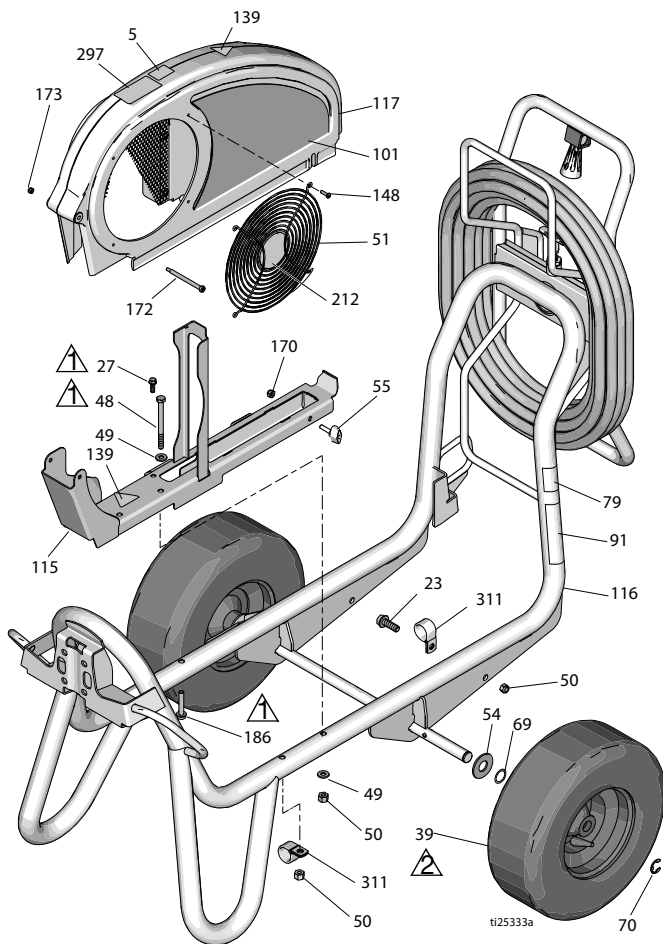
ti25306a

DutyMax EH/GH230/300 HD

DutyMax DH230/EH/GH230/300 HD,

Onderdelen frame en riembescherming DH230/EH/GH230/300 HD

Ref.	Aanhaalmoment	Ref.	Aanhaalmoment
	13,6-14,7 N•m (120-130 in-lb)		Pomp banden op tot 25-35 psi (1,7-2,4 bar)



Onderdelenlijst

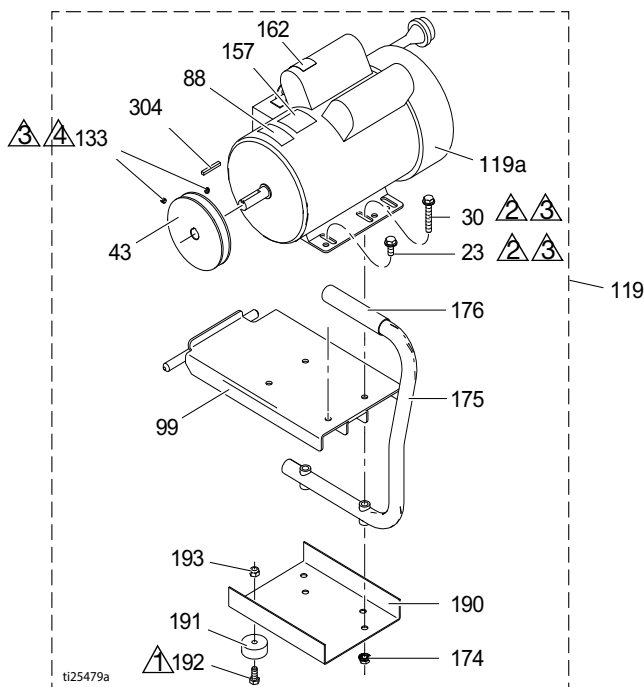
Ref.	Onderdeel	Omschrijving	Aantal	Ref.	Onderdeel	Omschrijving	Aantal
5	16D576	LABEL, Made in USA met wereldwijde component	1	17D044	LABEL, merk-, zijkant (GH230DI)	1	
23	110963	BOUW, moer- flenskop	1	17D046	LABEL, merk-, zijkant (EH300DI)	1	
27	260212	SCHROEF, zeskantkop, draadvorm	1	17D048	LABEL, merk-, zijkant (GH300DI)	1	
39	119509	WIEL, met luchtband	2	115	24M086	RAIL, riembescherming, eenheid	1
48	867539	SCHROEF, kolom-, zeskant	2	116	17D108	FRAME, onderstel, gelast	1
49	100527	RING, plat	3	117	248973	KAP, riemconstructie, geveerd	1
50	110838	BORGMOER	2	139▲	16M768	LABEL, waarschuwing	2
51	117284	ROOSTER, ventilatorbescherming	1	148	115477	SCHROEF, machine, torx zeskantkop	4
54	156306	SLUITRING, vlakke	2	170	102040	BORGMOER, zeskant	1
55	17D813	MOER, hand-	1	172	119434	SCHROEF, borst, inbus	1
69	116038	SLUITRING, gewelfde veer	2	173	116969	BORGMOER	1
70	120211	RING, borg-, e-ring	2	186	17D142	SCHROEF, zeskantkop sluitring	2
79▲	189246	LABEL, waarschuwing	1	212	16N398	LABEL, instructie- (EH/GH300DI)	1
91▲	194317	LABEL, waarschuwing, EN	1	297	17D033	LABEL, ProContractor	1
	16N948	LABEL, waarschuwing, ISO	1	311	128051	KLEM	2
	17D947	LABEL, waarschuwing, meertalig	1				
101	17D042	LABEL, merk-, zijkant (EH230DI)	1				
	17J339	LABEL, merk-, zijkant (DH230DI)	1				

▲ Gevaar- en waarschuwinglabels zijn gratis verkrijgbaar

DutyMax DH230/EH/GH230/300 HD,

Onderdelen elektromotor, DutyMax EH230 HD

Ref.	Aanhaalmoment	Ref.	Aanhaalmoment
▲1	2,9-3,4 N•m (26-30 in-lb)	▲3	Breng Loctite 242 aan
▲2	24,3-26,6 N•m (215-235 in-lb)	▲4	6,7-7,0 N•m (55-62 in-lb)

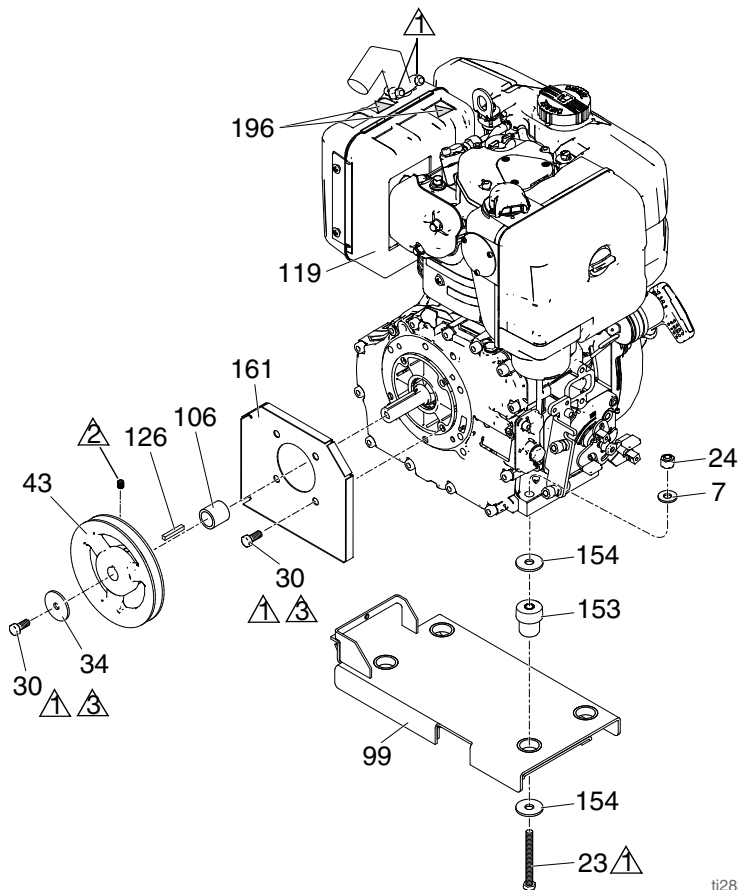


Ref.	Onderdeel	Omschrijving	Aantal	Ref.	Onderdeel	Omschrijving	Aantal
23	110963	SCHROEF, kolom, flenskop	2	162▲	189930	LABEL, waarschuwing	1
30	114653	BOUT, moer- flenskop	2	174	110996	MOER, zeskant, flenskop	4
43	15E588	RIEMSCHIJF	1	175	246214	HANDGREEP, omzettings-	1
44	116914	RIEM, V-Grip-notch (niet afgebeeld)	1	176	111700	GREEP, hendel	1
88▲	15K616	LABEL, let op	1	190	15F217	PLAAT, isolator, onderkant	1
99	15E585	HOUDER-, elektromotor	1	191	113817	STOOTRUBBER	4
119	248946	SET, elektromotor 3,0 pk (bevat alle op deze pagina vermelde onderdelen)	1	192	100057	SCHROEF, kolom-, zeskant	4
119a	15E669	MOTOR, elektro-, 3 pk, 230 V AC	1	193	111040	BORGMOER, fels, nylock, 5/16	4
133	100002	STELSCHROEF	2	304	117632	SLEUTEL, vierkant 3/16 x 1,25 (0,5 x 3,2 cm)	1
157	15B804	LABEL, Graco	2				

▲ Gevaar- en waarschuwingslabels zijn gratis verkrijgbaar

Onderdelen dieselmotor, DutyMax DH230 HD

Ref.	Aanhaalmoment	Ref.	Aanhaalmoment
▲1	13,6-14,7 N•m (120-130 in-lb)	▲3	Breng Loctite 242 aan
▲2	6,6-7,0 N•m (58-62 in-lb)	▲4	7,3 - 9,6 N•m (65-85 in-lb)



ti28390a

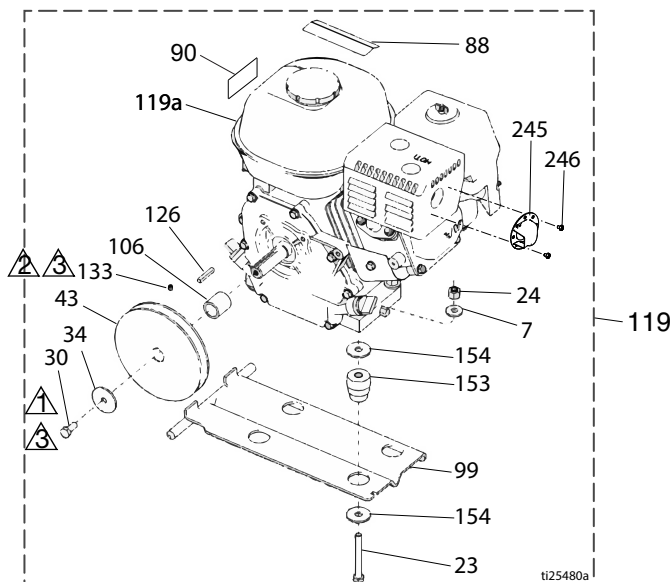
Ref.	Onderdeel	Omschrijving	Aantal	Ref.	Onderdeel	Omschrijving	Aantal
7	100023	BORGRING, vlak	4	126	17L826	SLEUTEL, vierkant 3/16 x 1,125 (0,5 x 3,2 cm)	1
23	110385	MOER, dop-, zeskantkop	4	153	15E888	DEMPER, motorsteun	4
24	110838	BORGMOER	4	154	108851	RING, plat	8
30	108842	BOUW, moer- flenskop	5	161	17K215	AFSCHERMING, motoras	1
34	112717	SLUITRING	1	196▲	17K859	LABEL, veiligheid, heet oppervlak	2
43	17L825	POELIE, 6 inch	1			RIEM, V-Grip-notch (niet afgebeeld)	1
99	17H148	BEUGEL, bevestiging, motor, diesel	1				
106	17L823	MOF, motoras	1				
119	17H150	DIESELMOTOR	1				

▲ Gevaar- en waarschuwinglabels zijn gratis verkrijgbaar

DutyMax DH230/EH/GH230/300 HD,

Onderdelen benzinemotor, DutyMax GH230 HD

Ref.	Aanhaalmoment	Ref.	Aanhaalmoment
▲1	13,6-14,7 N•m (120-130 in-lb)	▲3	Breng Loctite 242 aan
▲2	6,6-7,0 N•m (58-62 in-lb)		



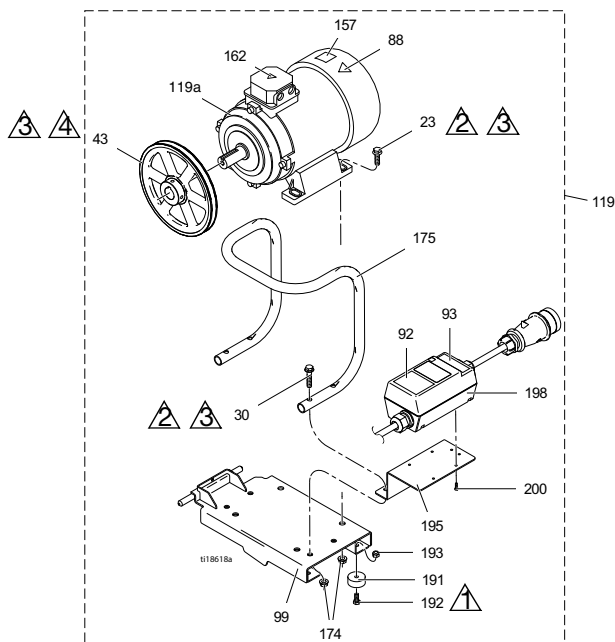
Ref.	Onderdeel	Omschrijving	Aantal	Ref.	Onderdeel	Omschrijving	Aantal
7	100023	BORGRING, vlak	4	106	15B314	MOF, motoras	1
23	113664	SCHROEF, kolom-, zeskant	4	119	248944	SET, benzinemotor 6,5 pk (bevat alle op deze pagina vermelde onderdelen)	2
24	110838	BORGMOER	4	119a	116298	MOTOR, 6,5 pk benzine	1
30	108842	SCHROEF, kolom-, zeskant	2	126	117632	SLEUTEL, vierkant 3/16 x 1,25 (0,5 x 3,2 cm)	1
34	112717	SLUITRING	1	133	100002	STELSCHROEF	1
43	116908	RIEMSCHIJF, 14 cm (5,50 inch)	1	153	15E888	DEMPER, motorsteun	4
44	119433	RIEM, V-Grip-notch (niet afgebeeld)	1	154	108851	RING, plat	8
50	110838	BORGMOER	4	245	128099	DEFLECTOR, uitlaat	1
88▲	194126	LABEL, waarschuwing	1	246	128101	SCHROEF, Parker-	2
90▲	16Y720	LABEL, waarschuwing, ISO motor	1				
99	15F157	HOUDER, motor-	1				

▲ Gevaar- en waarschuwingslabels zijn gratis verkrijgbaar

DutyMax DH230/EH/GH230/300 HD,

Onderdelen elektromotor, DutyMax EH300 HD

Ref.	Aanhaalmoment	Ref.	Aanhaalmoment
▲1	2,9-3,4 N•m (26-30 in-lb)	▲3	Breng Loctite 242 aan
▲2	24,3-26,6 N•m (215-235 in-lb)	▲4	6,6-7,0 N•m (58-62 in-lb)



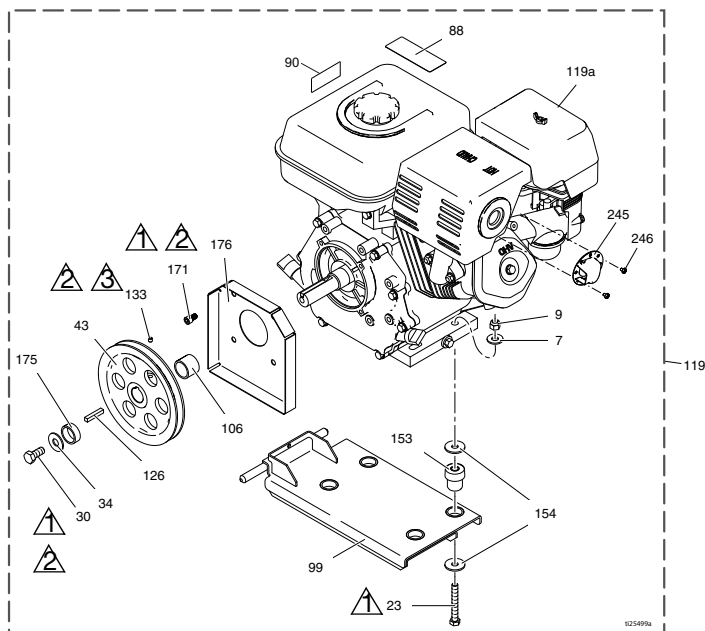
Ref.	Onderdeel	Omschrijving	Aantal	Ref.	Onderdeel	Omschrijving	Aantal
23	111193	SCHROEF, kolom, flenskop	4	162▲	189930	LABEL, let op	1
30	116780	SCHROEF, zeskantkop, met flens	4	174	112958	ZESKANTMOER, geflensd	8
43	125811	RIEMSCHIJF, gietijzer, 22,2 cm (8,75 inch)	1	175	16M473	BUIS, handgreep, omzetting	1
88▲	15K616	LABEL, let op	1	191	113817	STOOTRUBBER	4
92	16N399	LABEL, motorschakelkast aan-uit	1	192	100057	SCHROEF, kolom-, zeskant	4
93	16N400	LABEL, rood controlelampje	1	193	111040	BORGMOER, fels, nylock, 5/16	4
99	16M467	HOUDER, motor-, EH300	1	195	16M474	BEUGEL, startmotor	1
119	24M669	SET, motor- (bevat alle op deze pagina vermelde onderdelen)	1	198	24N064	STARTMOTOR, motorconstructie	1
119a	24N019	MOTOR, elektro-, 400 VAC, 50 Hz, 7,3 pk	1	200	119236	SCHROEF, Plastite	4

▲ Gevaar- en waarschuwinglabels zijn gratis verkrijgbaar

DutyMax DH230/EH/GH230/300 HD,

Onderdelen benzinemotor, DutyMax GH300 HD

Ref.	Aanhaalmoment	Ref.	Aanhaalmoment
1	13,6-14,7 N•m (120-130 in-lb)	3	6,6-7,0 N•m (58-62 in-lb)
2	Breng Loctite 242 aan		



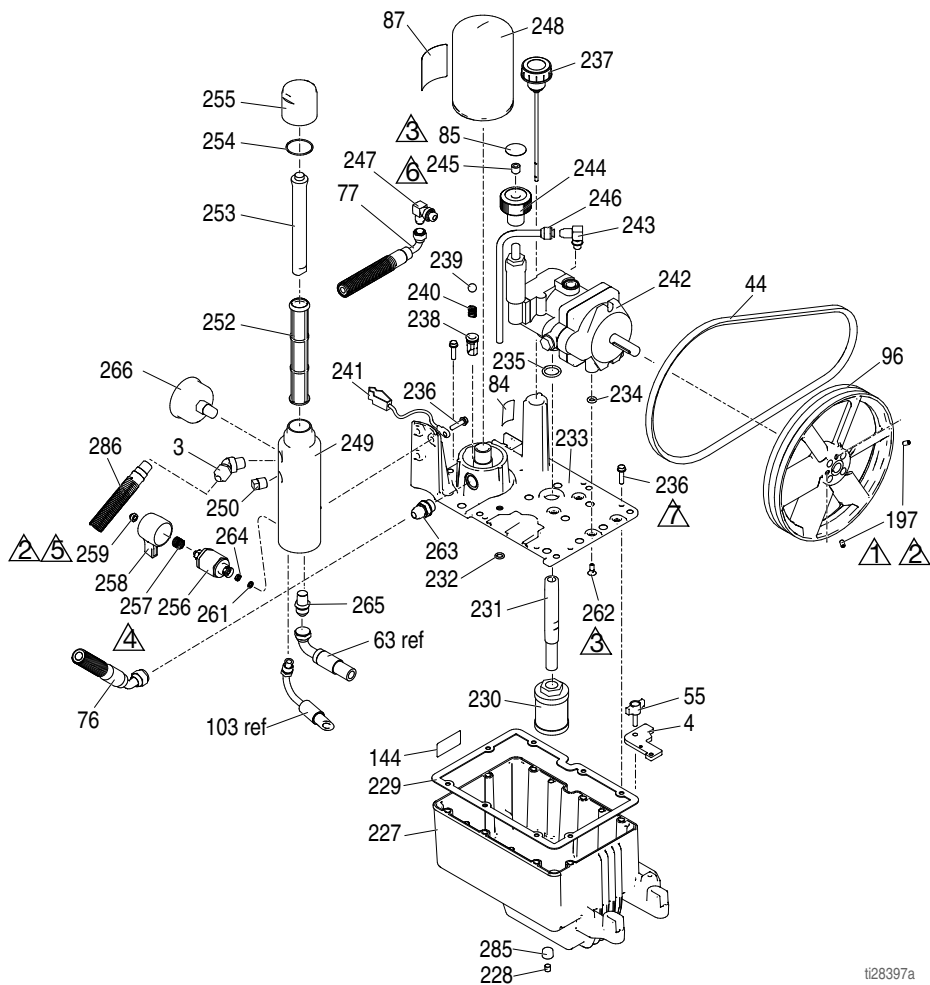
Ref.	Onderdeel	Omschrijving	Aantal	Ref.	Onderdeel	Omschrijving	Aantal
7	100132	SLUITRING, vlakke	4	119a	803900	MOTOR, benzine-, 9,0 pk (Honda)	1
	100023	RING, platte (Vanguard)	4	24P301		MOTOR, benzine, 9,0 pk (alleen China)	1
9	110838	BORGMOER	4	248945V		BENZINEMOTOR, 10 pk (Vanguard, conform California)	1
23	106212	SCHROEF, dop, zeskant	4	126	119484	SPIE, vlakke, vierkant	1
	113664	BOUW, pas-, zeskantkop (Vanguard)	4	133	100002	STELSCHROEF	1
30	116645	MOER, dop-, zeskantkop	1	153	195515	DEMPER, motorsteun	4
34	100696	RING, gesmeed	1		15E888	DEMPER, motorsteun (Vanguard)	4
43	119401	RIEMSCHIJF	1	154	108851	RING, plat	8
44	119432	RIEM, V-Grip-notch (niet afgebeeld)	1	171	C20010	SCHROEF, kolomschroef, inbuskop	4
88▲	194126	LABEL, waarschuwing	1	175	15E764	AFSTANDSBUS, as, motor	1
90▲	16Y720	LABEL, waarschuwing, ISO motor	1	176	15E973	AFSCHERMING, motoras	1
99	15E583	HOUDER, motor-	1	245	124145	DEFLECTOR, uitlaat	1
106	15E586	MOF, motoras	1	246	128101	SCHROEF, Parker-	3
119	248945	SET, benzinemotor 9,0 pk (bevat alle op deze pagina vermelde onderdelen)	1				
119	25P354	SET, benzinemotor, 9,0 pk (alleen China)	1				

▲ Gevaar- en waarschuwingslabels zijn gratis verkrijgbaar

DutyMax DH230/EH/GH230/300 HD,

Onderdelen reservoir en filter DutyMax

Ref.	Aanhaalmoment	Ref.	Aanhaalmoment
⚠1	6,6-7,0 N•m (58-62 in-lb)	⚠5	1,7-2,8 N•m (15-25 in-lb)
⚠2	Breng Loctite 242 aan	⚠6	Breng Loctite 277 aan
⚠3	10,2-12,4 N•m (90-110 in-lb)	⚠7	12,4-13,6 N•m (110-120 in-lb)
⚠4	40,1-44,6 N•m (355-395 in-lb)		



t26397a

Onderdelenlijst voor reservoir en filter HSS9950

Ref.	Onderdeel	Omschrijving	Aantal	Ref.	Onderdeel	Omschrijving	Aantal
3	161889	FITTING, uitlaat	1	246178	POMP, hydraulische (DH230DI)		1
4	15E476	BEUGEL, klem-, motor	1	243	110792	FITTING, kniestuk, mannelijk, 90°	1
44	116914	RIEM, V, AX42 (EH230DI)	1	244	15B438	KNOP, druk-	1
	119433	RIEM, V-, AX41 (GH230DI)	1	245	117560	SCHROEF, stel-, inbus	1
	125834	RIEM, V-, AX48 (EH300DI)	1	246	246167	BUIS, hydraulische, afvoer behuizing	1
	17L829	RIEM, V-, AX43 (DH230DI)	1	247	116829	FITTING, kniestuk, hydraulisch	1
	119432	RIEM, V-, AX44 (GH300DI)	1	248	246173	FILTER, olie-, spin-on	1
55	17D813	MOER, hand-	1	249	15E599	HUIS, filter-	1
84	198585	LABEL, hydraulische vloeistof, GH	1	250	15G331	PLUG, leiding	1
85	15A464	LABEL, besturingskast	1	252	244067	FILTER, vloeistof-	1
87	189892	LABEL, Graco	1	253	15C766	BUIS, diffusie-	1
96	15E410	RIEMSCHIJF, ventilator	1	254	117285	PAKKING, O-ring	1
144	15K440	LABEL, merk-, koeling GH/EH	1	255	15C765	KAP, filter	1
197	120087	SCHROEF, stel-, 1/4 x 1/2 (0,6 x 1,3 cm)	2	256*	287879	VENTIEL, afvoer-, constructie	1
227	15J513	TANK, reservoir, blauw	1	257*	114708	VEER, comp	1
228	101754	PLUG, leiding	1	258*	15G563	GREEP, ventiel	1
229	120604	PAKKING, reservoir	1	259*	116424	MOER, kap	1
230	116919	FILTER	1	261*	193710	AFDICHTING, zitting, klep	1
231	15E587	BUIS, aanzuig-	1	262	117471	SCHROEF, kolom-, platte zeskant	4
232	154594	PAKKING, O-ring	1	263	120184	FITTING, hydraulisch	1
233	15M056	DEKSEL, reservoir	1	264*	193709	ZITTING, ventiel-	1
234	107188	PAKKING, O-ring	4	265	121311	FITTING, koppelstuk	1
235	156401	PAKKING, O-ring	1	266	868015	METER	1
236	119426	SCHROEF, machine-, zeskant met ringkop	11	285	116618	MAGNEET	1
237	120726	KAP, ontluchter, filter	1	286	17D266	SLANG, gekoppeld, 3/8 x 73,5 (1 x 186,7 cm)	1
238	198841	KOOI, kogel-, drukomloop	1	299	290079	LABEL, aardingswaarschuwing, Engels	1
239	100084	KOGEL, metalen	1			LABEL, aardingswaarschuwing, Chinees	1
240	116967	VEER, druk-	1		16Y633		
241	237686	DRAAD, aardingsconstructie met klem	1				
242	249003	POMP, hydraulisch	1				

* Inbegrepen in de set voor het afvoerventiel 245103

Onderdelenlijst voor hydraulische motor en verdringerpomp

Ref.	Onderdeel	Omschrijving	Aantal	Ref.	Onderdeel	Omschrijving	Aantal
8	15F584	LABEL, ProConnect	1	178	156698	PAKKING, O-ring	1
9	101566	BORGMOER	4	179	277377	KOPPELING, pomp-	2
33	15V573	ZEEF		180	15H957	DEKSEL, koppeling	1
41◆	107210	SCHROEF	4	194	16M749	DEKSEL, afscherming	1
57	288344	KLEM, pomp-	1	260◆	15J279	VERDEELSTUK, verloopstuk	1
58	105510	RING, sluit-, verende (hi-collar)	2	268◆+	117739	BORSTEL, stang	1
59	101550	SCHROEF, dop	2	269◆+	112342	LAGER, stang	1
63	257908	SLANG, gekoppeld	1	270◆+	112561	PAKKING, blok	1
64	24M611	SET, terugslagventiel (inclusief 64a-64f)	1	271◆+	117283	PAKKING, O-ring	1
64a	16N461	HUIS, zitting-, keerklep	1	278◆+	108014	PAKKING, O-ring	1
64b	16N462	HUIS, kogelkeerklep	1	279◆+	178226	DICHTING, zuiger-	1
64c	24M725	SET, reparatie-, terugslagventiel (bevat 64d, 64e, 64f, 68)	1	281◆+	178207	LAGER, zuiger-	1
64d*		O-RING	2	288◆	248991	MOF, hydraulisch, cilinder	1
64e*		ZITTING, ventiel-	1	289◆	15A726	MOER, contra-	1
64f*		KOGEL, keramisch	1	290◆	288737	SET, reparatie-, driepoot (bevat 129, 278, 279, 281, 282, 295)	1
65	109450	PAKKING, O-ring	1	290a◆	106276	MOER, dop-, zeskantkop	1
68*	C20195	PAKKING, O-ring	1	290b◆	155685	PAKKING, O-ring	1
73	198542	CLIP, veer	1	290c◆	178179	RING, afdicht-	1
76	15K642	SLANG, hydraulisch, retour-	1	291◆	117607	KOPPELING, knie-, standaard schroefdraad	2
77	15K641	SLANG, hydraulisch, toevoer-	1	295◆	100139	PLUG, leiding	1
83▲◆	15H108	LABEL, waarschuwing	1	296◆	15E596	BUIS, hydraulisch, toevoer-	1
103	243993	SLANG, afvoer-, Ultra hi-boy	1	297◆	117609	FITTING, T-stuk, rechte schroefdraad	1
110	241920	DEFLECTOR, met schroefdraad	1	298	117328	FITTING, nippel-, recht	1
111	24X001	POMP, verdringer-	1	299	117441	VENTIEL, kogel-	1
129◆▲	15B063	LABEL, waarschuwing, heet oppervlak	1	300	116813	FITTING, nippel, hydraulisch	1
143		LABEL, merk, voorzijde	1				
	17J340	(DH230DI)	1				
	17D061	(EH230DI)	1				
	17D063	(GH230DI)	1				
	17D065	(EH300DI)	1				
	17D067	(GH300DI)	1				
157◆	15B804	LABEL, Graco	2				

▲ Gevaar- en waarschuwinglabels zijn gratis verkrijgbaar

◆ Inbegrepen in reparatieset voor hydraulische motor 288760

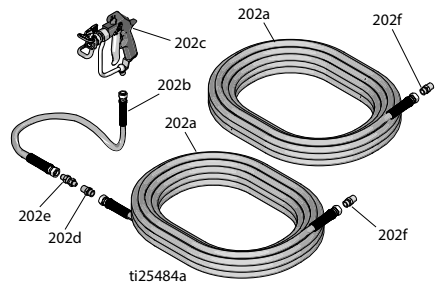
+ Inbegrepen in dichtingsset 246174

* Inbegrepen in reparatieset voor terugslagventielen 24M725

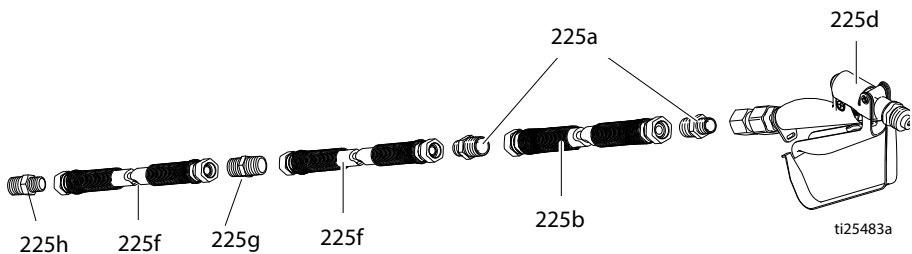
DutyMax DH230/EH/GH230/300 HD,

Spuitpistool en slang - Spuittoestel DutyMax DH/EH/GH230 HD

Ref.	Onder-deelnr.	Omschrijving	Aantal
202a	240797	SLANG, geaard, nylon; binnendiameter; 1 cm (3/8 inch), gekop. 3/8-18 npsm; 15 m (50 ft); beide uiteinden veerborgen	2
202b	241735	SLANG, geaard, nylon; binnendiameter; 0,6 cm (1/4 inch), gekop. 1/4 npt(m) x 1/4 npsm(v); 0,9 m (3 ft); beide uiteinden veerborgen 22,7 MPa (227 bar, 3300 psi)	1
202c	241705	PISTOOL, spuit-, textuurverf, bevat tipbeschermer RAC® en spuitcilinder LTX531, zie 308491 voor onderdelen	1
202d	159841	KOPPELSTUK, 0,6 x 1 cm npt (3/8 x 1/4 inch)	1
202e	189018	SPIL, recht	1
202f	162485	VERLOOPSTUK, nippel	2



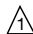



Spuittoestel DutyMax EH/GH™300 HD - Spuitpistool en slang

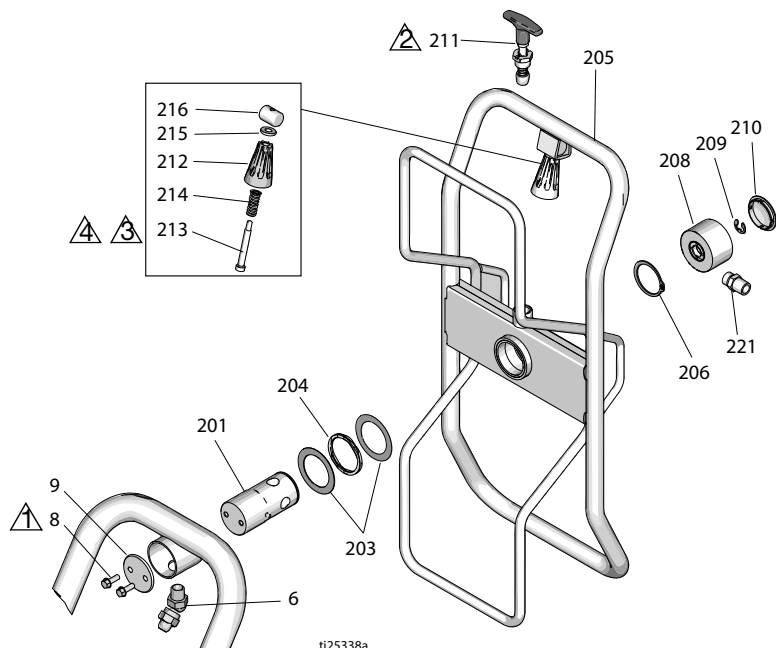


Ref.	Onder-deelnr.	Omschrijving	Aantal
225a	159239	FITTING, nippel-, buis-, rdgc	3
225b	191239	SLANG, gekop. 3/8 inch x 11 ft (1 cm x 3,35 meter) 10 in. (25,4 cm)	1
225d	245820	SET, accessoire, pistool	1
225f	278499	SLANG, gekop., 1/2 inch x 50 ft (1,3 cm x 15,2 meter) 3300 wp	2
225g	158491	FITTING, nippel	1
225h	159239	FITTING, nippel	1

DutyMax DH230/EH/GH230/300 HD,

Serie ProContractor, alleen onderdelen slanghaspel

Ref.	Aanhaalmoment	Ref.	Aanhaalmoment
	13,6-14,7 N•m (120-130 in-lb)		14,7-16,9 N•m (130-150 in-lb)
	33,9 - 47,5 N•m (25-35 ft-lb)		Breng Loctite 277 aan



ti25338a

Ref.	Onderdeel	Omschrijving	Aantal	Ref.	Onderdeel	Omschrijving	Aantal
6	161889	FITTING, wartel 45°	1	211	24E400	PEN, pop, vergrendeling	1
8	260212	SCHROEF, zeskantkop sluitring	2	212	278085	HANDGREEP, draaibaar	1
9	16C975	PLAAT, draaimontage	1	213	122518	SCHROEF, borst, inbus	1
201	24E016	BUIS, slanghaspel, draaibaar	1	214	122542	VEER	1
203	122607	SLUITRING, vlakke	2	215	122669	SLUITRING, vlakke	1
204	122534	VEER, golf	1	216	15X618	MOER, draaibaar, handgreep	1
205	24B691	HASPEL, slang-	1	221	162485	KOPPELSTUK (modellen 24W942, 24W962, DH230DI)	1
206	122524	RING, klem-, extern	1	116756		KOPPELSTUK (model 24W966, 24W968)	1
208	24B248	KAP, draaibaar, volledig	1	159239		KOPPELSTUK (model 24W966, 24W968)	1
209	122347	RING, klem-, extern	1				
210	122787	KAP	1				

Technische gegevens

DutyMax EH230 HD, serie Standard		
	VS	Metrisch
Maximale vloeistofwerkdruk	3300 psi	22,8 MPa, 228 bar
Inhoud hydraulisch reservoir	4,73 liter	4,75 liter
Motor	3.0 HP	2,2 kW
Spanning, stroomsterkte frequentiefase	220 V AC, 15,0 A, 50 Hz, 1 fase	220 V AC, 15,0 A 50 Hz, 1 fase
Maximaal tipformaat	0.039	
Maximale vrije doorstroming	1,56 g/min	5,9 l/min
Slangaansluiting	3/8 npsm (v)	
Cycli per gallon	80	21,1
Geluidsniveaus (Gemeten bij maximale normale belasting)		
PK's motor	3.0	
Geluidsdruk	80 dBa	
Geluidsvermogen	95	
Inlaat-/uitlaatmaat		
Afmeting vloeistofinlaat inch	1 npt (m)	
Afmeting vloeistofuitlaat inch	3/8 npt(m)	
Gewicht		
	197 lb.	89 kg
Breedte		
	26,5 inch	67 cm
Lengte (handgreep ingeschoven)		
	47,7 inch	121 cm
Hoogte (handgreep ingeschoven)		
	35,5 inch	90 cm

DutyMax EH300 HD, serie Standard

	VS	Metrisch
Maximale vloeistofwerkdruk	3300 psi	22,8 MPa, 228 bar
Inhoud hydraulisch reservoir	4,73 liter	4,75 liter
Motor	7.5 HP	5,5 kW
Spanning, stroomsterkte frequentiefase	400 V AC, 11,0 A, 50 Hz, 3 fasen	400 V AC, 11,0 A 50 Hz, 3 fasen
Maximaal tipformaat	0.057	
Maximale vrije doorstroming	3,0 gal/min	11,3 l/min
Slangaansluiting	1/2 npsm (v)	
Cycli per gallon	52	13,7
Geluidsniveaus (Gemeten bij maximale normale belasting)		
Pk's motor	7.4	
Geluidsdruk	80 dBa	
Geluidsvermogen	95	
Inlaat-/uitlaatmaat		
Afmeting vloeistofinlaat inch	1 npt (m)	
Afmeting vloeistofuitlaat inch	1/2 npt (m)	
Gewicht		
	236 lb.	107 kg
Breedte		
	26,5 inch	67 cm
Lengte (handgreep ingeschoven)		
	47,7 inch	121 cm
Hoogte (handgreep ingeschoven)		
	35,5 inch	90 cm

Maximale belasting van de verzekering voor EH300 HD:

Zekering type aM: 63A

Zekering type gL: 80 A

OPMERKING: De onderspanningsuitschakelspoel in de starter van EH300 HD zal de motor niet onder spanning zetten als de spanning minder dan 85% bedraagt van de spanning die in de Tabel met Technische gegevens wordt genoemd.

De onderspanningsuitschakelspoel in de starter van EH300 HD zal de stroomtoevoer naar de motor onderbreken en het spuittoestel zal stoppen wanneer de spanning daalt tot 85% van de nominale spanning. De spanning moet worden verhoogd en het spuittoestel moet opnieuw worden gestart.

OPMERKING: Voor bediening van spuittoestel EH300 (24M056) met een generator moet de generator gedimensioneerd zijn voor een uitgangsvermogen van 5 kW (minimaal).

Technische gegevens

DutyMax GH230 HD, serie Standard

	VS	Metrisch
Maximale vloeistofwerkdruk	3300 psi	22,8 MPa, 228 bar
Inhoud hydraulisch reservoir	4,73 liter	4,75 liter
Maximale hydraulische druk	1855 psi	12,8 MPa, 128 bar
Motor	200 cc (6.5 HP)	
Maximaal tipformaat	0.053	
Maximale vrije doorstroming	2,35 g/min	8,9 l/min
Slangaansluiting	3/8 npsm (m)	
Geluid (dB(A))		
Maximale geluidsdruk	96 dBa	
Maximaal geluidsniveau	110 dBa	
Inlaat-/uitlaatmaat		
Afmeting vloeistofinlaat	1 5/16-12 UN-ZA	
Vloeistofuitlaatafmetingen	3/8 npt (v)	
Gewicht		
	199 lbs.	90 kg
Breedte		
	26,5 inch	67 cm
Lengte		
	47,7 inch	121 cm
Hoogte (handgreep ingeschoven)		
	35,5 inch	90 cm

DutyMax GH300 HD, serie Standard

	VS	Metrisch
Maximale vloeistofwerkdruk	3300 psi	22,8 MPa, 228 bar
Inhoud hydraulisch reservoir	4,73 liter	4,75 liter
Maximale hydraulische druk	1855 psi	12,8 MPa, 128 bar
Motor	270 cc / 305 cc (9,0 pk / 10,0 pk)	
Maximaal tipformaat	0.057	
Maximale vrije doorstroming	3,0 gal/min	11,4 l/min.
Slangaansluiting	3/8 npsm (m)	
Geluid (dB(A))		
Maximale geluidsdruk	96 dBa	
Maximaal geluidsniveau	110 dBa	
Inlaat-/uitlaatmaat		
Afmeting vloeistofinlaat	1 5/16-12 UN-ZA	
Vloeistofuitlaatafmetingen	3/8 npt (v)	
Gewicht		
	218 lbs	99 kg
Breedte		
	26,5 inch	67 cm
Lengte		
	47,7 inch	121 cm
Hoogte (handgreep ingeschoven)		
	35,5 inch	90 cm

Technische gegevens

DutyMax EH230 HD, serie ProContractor

	VS	Metrisch
Maximale vloeistofwerkdruk	3300 psi	22,8 MPa, 228 bar
Inhoud hydraulisch reservoir	4,73 liter	4,75 liter
Motor	3.0 HP	2,2 kW
Spanning, stroomsterkte frequentiefase	220 V AC, 15,0 A, 50 Hz, 1 fase	220 V AC, 15,0 A 50 Hz, 1 fase
Maximaal tipformaat	0.039	
Maximale vrije doorstroming	1,56 g/min	5,9 l/min
Slangaansluiting	3/8 npsm (v)	
Cycli per gallon	80	21,1
Geluidsniveaus (Gemeten bij maximale normale belasting)		
PK's motor	3.0	
Geluidsdruk	80 dBa	
Geluidsvermogen	95	
Inlaat-/uitlaatmaat		
Afmeting vloeistofinlaat inch	1 npt (m)	
Afmeting vloeistofuitlaat inch	3/8 npt(m)	
Gewicht		
	227 lbs.	103 kg
Breedte		
	26,5 inch	67 cm
Lengte		
	52 inch	132 cm
Hoogte		
	39 inch	99 cm

DutyMax EH300 HD, serie ProContractor

	VS	Metrisch
Maximale vloeistofwerkdruk	3300 psi	22,8 MPa, 228 bar
Inhoud hydraulisch reservoir	4,73 liter	4,75 liter
Motor	7.5 HP	5,5 kW
Spanning, stroomsterkte frequentiefase	400 V AC, 11,0 A, 50 Hz, 3 fasen	400 V AC, 11,0 A 50 Hz, 3 fasen
Maximaal tipformaat	0.057	
Maximale vrije doorstroming	3,0 gal/min	11,3 l/min
Slangaansluiting	1/2 npsm (v)	
Cycli per gallon	52	13,7
Geluidsniveaus (Gemeten bij maximale normale belasting)		
Pk's motor	7.4	
Geluidsdruk	80 dBA	
Geluidsvermogen	95	
Inlaat-/uitlaatmaat		
Afmeting vloeistofinlaat inch	1 npt (m)	
Afmeting vloeistofuitlaat inch	1/2 npt (m)	
Gewicht		
	266 lbs	120,6 kg
Breedte		
	26,5 inch	67 cm
Lengte		
	52 inch	132 cm
Hoogte		
	39 inch	99 cm

Technische gegevens

DutyMax DH230/GH230 HD, serie ProContractor

	VS	Metrisch
Maximale vloeistofwerkdruk	3300 psi	22,8 MPa, 228 bar
Inhoud hydraulisch reservoir	4,73 liter	4,75 liter
Maximale hydraulische druk	1855 psi	12,8 MPa, 128 bar
Motor		
DH230	350 cc (6.7 HP)	
GH230	200 cc (6.5 HP)	
Maximaal tipformaat	0.053	
Maximale vrije doorstroming	2,35 g/min	8,9 l/min
Slangaansluiting	3/8 npsm (m)	
Geluid (dB(A))		
Maximale geluidsdruk		
DH230	91 dBa	
GH230	96 dBa	
Maximaal geluidsniveau		
DH230	106 dBa	
GH230	110 dBa	
Inlaat-/uitlaatmaat		
Afmeting vloeistofinlaat	1 5/16-12 UN-ZA	
Vloeistofuitlaatafmetingen	3/8 npt (v)	
Gewicht		
DH230	266 lb.	121 kg
GH230	229 lb.	104 kg
Breedte		
	26,5 inch	67 cm
Lengte		
	52 inch	132 cm
Hoogte (slanghaspel omhoog)		
	39 inch	99 cm
OEM-set		
Verf/hydraulische drukverhouding	1.78:1	
Max. cyclussnelheid	145 cpm	
Invoer door gebruiker geleverd		
Max. hydraulische druk	1855 psi	12,8 MPa, 128 bar
Hydraulisch debiet vereist in vrije doorstroming	6,60 g/min	25,0 l/min
Systeemuitvoer		
Max. vloeistofdruk	3300 psi	22,8 MPa, 228 bar
Max. debiet	3,0 gal/min	11,4 l/min.
Gewicht		
	35 lb.	15,9 kg
Breedte		
	8,94 inch	227 mm
Diepte		
	5,38 inch	137 mm
Hoogte		
	28,80 inch	732 mm

DutyMax GH300 HD, serie ProContractor

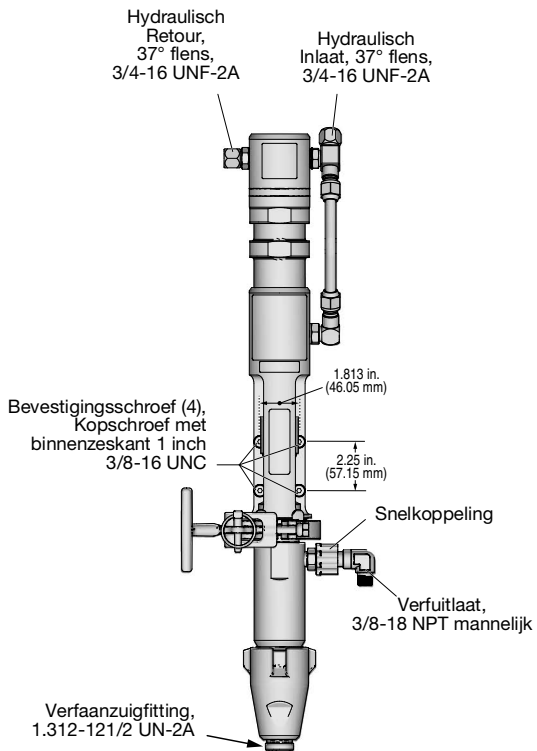
	VS	Metrisch
Maximale vloeistofwerkdruk	3300 psi	22,8 MPa, 228 bar
Inhoud hydraulisch reservoir	4,73 liter	4,75 liter
Maximale hydraulische druk	1855 psi	12,8 MPa, 128 bar
Motor	270 cc / 305 cc (9,0 pk / 10,0 pk)	
Maximaal tipformaat	0.057	
Maximale vrije doorstroming	3,0 gal/min	11,4 l/min.
Slangaansluiting	3/8 npsm (m)	
Geluid (dB(A))		
Maximale geluidsdruk	96 dBa	
Maximaal geluidsniveau	110 dBa	
Inlaat-/uitlaatmaat		
Afmeting vloeistofinlaat	1 5/16-12 UN-ZA	
Vloeistofuitlaatafmetingen	3/8 npt (v)	
Gewicht		
	248 lb.	112 kg
Breedte		
	26,5 inch	67 cm
Lengte		
	52 inch	132 cm
Hoogte (slinghaspel omhoog)		
	39 inch	99 cm
OEM-set		
Verf/hydraulische drukverhouding	1.78:1	
Max. cyclussnelheid	145 cpm	
Invoer door gebruiker geleverd		
Max. hydraulische druk	1855 psi	12,8 MPa, 128 bar
Hydraulisch debiet vereist in vrije doorstroming	6,60 g/min	25,0 l/min
Systeemuitvoer		
Max. vloeistofdruk	3300 psi	22,8 MPa, 228 bar
Max. debiet	3,0 gal/min	11,4 l/min.
Gewicht		
	35 lb.	15,9 kg
Breedte		
	8,94 inch	227 mm
Diepte		
	5,38 inch	137 mm
Hoogte		
	28,80 inch	732 mm

Alle modellen:

Bevochtigde onderdelen basisuitvoering:

Verzinkt en vernikkeld koolstofstaal, roestvrij staal, PTFE, acetaal, verchroomde delen, leer, V-Max UHMWPE, aluminium, wolframcarbide, keramiek, nylon

GH230/300 OEM 24W299



Standaard Graco-garantie

Graco garandeert dat alle in dit document genoemde en door Graco vervaardigde apparatuur waarop de naam Graco vermeld staat, op de datum van verkoop voor gebruik door de oorspronkelijke koper vrij is van materiaal- en fabricagefouten. Met uitzondering van speciale, uitgebreide of beperkte garantie zoals gepubliceerd door Graco, zal Graco gedurende een periode van twaalf maanden na de verkoopdatum elk onderdeel van de apparatuur dat naar het oordeel van Graco gebreken vertoont, herstellen of vervangen. Deze garantie is alleen van toepassing op voorwaarde dat de apparatuur conform de schriftelijke aanbevelingen van Graco werd geïnstalleerd, bediend en onderhouden.

Deze garantie is niet van toepassing op en Graco kan niet aansprakelijk worden gehouden voor storingen, schades of slijtage die worden veroorzaakt door verkeerde installatie, foutief en oneigenlijk gebruik, externe wrijving, corrosie, gebrekkig of onjuist onderhoud, nalatigheid, ongelukken, ongevallen, manipulatie of vervanging van componentonderdelen die niet van Graco afkomstig zijn. Graco is ook niet aansprakelijk voor slecht functioneren, beschadiging of slijtage veroorzaakt door de incompatibiliteit van Graco-apparatuur met constructies, toebehoren, apparatuur of materialen die niet door Graco geleverd zijn, en ook niet voor fouten in het ontwerp, bij de fabricage of het onderhoud van constructies, toebehoren, apparatuur of materialen die niet door Graco geleverd zijn.

Deze garantie wordt verleend op voorwaarde dat de apparatuur waarvan de koper stelt dat die een defect vertoont, gefrankeerd wordt verzonden naar een erkende Graco-distributeur, zodat de aanwezigheid van het beweerde defect kan worden geverifieerd. Wanneer het beweerde defect inderdaad wordt vastgesteld, zal Graco de defecte onderdelen kosteloos herstellen of vervangen. De apparatuur zal gefrankeerd worden teruggezonden naar de oorspronkelijke koper. Wanneer er bij een inspectie van de apparatuur geen materiaal- of fabricagefouten worden geconstateerd, dan worden de reparaties uitgevoerd tegen een redelijke vergoeding, waarin vergoeding van de kosten van onderdelen, arbeid en vervoer kunnen zijn inbegrepen.

DEZE GARANTIE IS EXCLUSIEF, EN TREEDT IN DE PLAATS VAN ENIGE ANDERE GARANTIE, UITDRUKKELIJK OF IMPLICIET, DAARONDER MEDEBEGREPEN MAAR NIET BEPERKT TOT GARANTIES BETREFFENDE VERKOOPBAARHEID OF GESCHIKTHEID VOOR EEN BEPAALDE TOEPASSING.

De enige verplichting van Graco en het enige verhaal van de klant bij inbreuk op de garantie worden vastgesteld zoals hierboven bepaald. De koper gaat ermee akkoord dat er geen andere verhaalmogelijkheid (waaronder, maar niet beperkt tot vergoeding van incidentele schade of van vervolgschade door winstderving, gemiste verkoopbrengrsten, letsel aan personen of materiële schade, of welke andere incidentele verliezen of vervolgv verliezen dan ook) bestaat. Elke klacht wegens inbreuk op de garantie moet binnen twee (2) jaar na aankoopdatum kenbaar worden gemaakt.

GRACO GEEFT GEEN GARANTIE EN WIJST ELKE IMPLICIETE GARANTIE AF BETREFFENDE VERKOOPBAARHEID OF GESCHIKTHEID VOOR EEN BEPAALDE TOEPASSING, MET BETREKKING TOT TOEBEHOREN, APPARATUUR, MATERIALEN OF COMPONENTEN DIE GRACO GELEVERD, MAAR NIET VERVAARDIGD HEEFT. Deze onderdelen die door Graco geleverd, maar niet vervaardigd zijn (zoals elektrische motoren, schakelaars, slangen, etc.), zijn onderworpen aan de garantie, indien verleend, van de fabrikant ervan. Graco zal de koper alle redelijke assistentie verlenen bij het indienen van claims met betrekking tot dergelijke garanties.

In geen geval stelt Graco zich aansprakelijk voor indirecte, incidentele of speciale schade of voor vervolgschade, die het gevolg zijn van de levering van apparatuur door Graco onder deze voorwaarden of van de uitrusting, de werking of het gebruik van verkochte producten of goederen, ongeacht het feit of daarbij sprake is van contractbreuk, inbreuk op de garantie, nalatigheid van Graco of anderszins.

Graco-informatie

Voor de meest recente informatie over Graco-producten verwijzen we u naar www.graco.com.

Kijk op www.graco.com/patents voor patentinformatie.

OM EEN BESTELLING TE PLAATSEN neemt u contact op met uw Graco-distributeur of belt u het nummer 1-800-690-2894 voor meer informatie over het dichtstbijzijnde verkooppunt.

Alle geschreven en afgebeelde gegevens in dit document geven de meest recente productinformatie weer zoals bekend op het tijdstip van publicatie. Graco behoudt zich het recht voor om te allen tijde wijzigingen aan te brengen zonder voorafgaande kennisgeving.

Vertaling van de originele instructies. This manual contains Dutch. MM 334606

Hoofdkantoor Graco: Minneapolis

Kantoren in het buitenland: België, China, Japan, Korea

GRACO INC. AND SUBSIDIARIES • P.O. BOX 1441 • MINNEAPOLIS MN 55440-1441 • USA

Copyright 2014, Graco Inc. Alle productielocaties van Graco zijn ISO 9001 gecertificeerd.

www.graco.com

Revisie J, augustus 2022