

DutyMax EH/GH™ 230/300, DH230 HD Hüdraulilised pihustid

334690J

ET

Ainult professionaalseks kasutuseks.

Ei ole mõeldud kasutamiseks plahvatusohtlikus keskkonnas ega ohtlikes tingimustes.

Ehitusvärvide ja katete portatiivseks, õhuta pihustamiseks.

3300 psi (22,8 MPa, 228 baari) maksimaalne töö rõhk

Mudeliteavet, nagu maksimaalne töö rõhk ja kinnitused, vt lk 3.



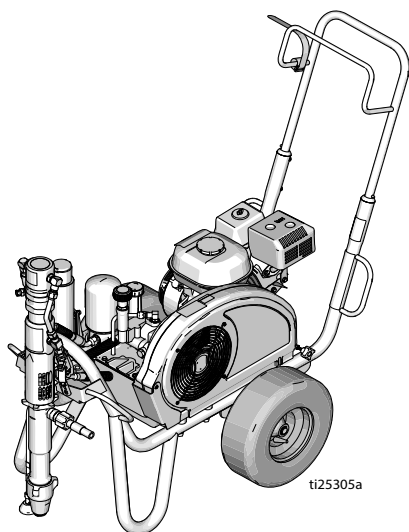
Tähtsad ohutusjuhised

Lugege kõiki selles juhendis ja seotud juhendites olevaid hoiatusi ja juhiseid.

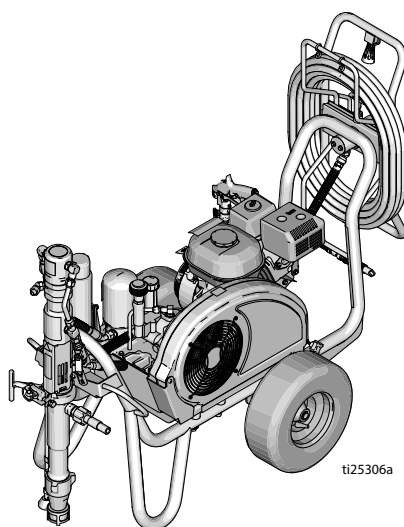
Tutvuge juhtnuppude ja seadme õige kasutusega. Hoidke need juhised alles.

Seotud juhendid:

308491	DutyMax DH/GH230 püstol	334654	Pump
309495	DutyMax GH300 püstol	310812	Elektrimootor



Standardseeria



Seeria ProContractor

Kasutage ainult Graco originaalvaruosi.

Muude kui Graco osade kasutamisel võib garantii muutuda kehtetuks.



Sisukord

Mudelid	3
Elektrimootori komplekti valikud	3
OEM-komplektid	3
Hoiatused	4
Elektrimootori hoiatused	4
Sisepõlemismootori hoiatused	7
Elektrimootori/sisepõlemismootori hoiatused	8
Osade tuvastamine	11
Standardmudelid (EH/GH230, 300 HD)	11
ProContractori mudelid (EH/GH230, 300 HD)	12
ProContractori mudel (DH230 HD)	13
Maandus	14
Maandamisprotseduur bensiinimootorile	14
Maandamisprotseduur elektrimootorile	14
Ämbrite maandamine	15
Vooluringi kaitse	15
Seadistamine	16
Mootori vahetamine	16
Täielik kokkupanek	17
Rõhu alandamise protseduur	19
Käivitamine (sisepõlemismootoriga mudelid)	20
Käivitamine (elektriga töötavad mudelid)	23
Kuidas pihustada	25
Switch Tip™ ja kaitstesõlm	25
Pihustamine	25
Otsaku ummistuste puhastamine	26
Voolikuhoidik	26
Puhastamine	27
Hooldus	29
Veaotsing	31
Standardseeria pump	33
ProContractori seeria pump	34
DutyMax EH/GH230/300 HD standardseeria osad	37
DutyMax DH230/EH/GH230/300 HD ProContractori seeria	49
Tehnilised andmed	64
DutyMax EH230 standardseeria	64
DutyMax EH300 standardseeria	65
DutyMax GH230 HD standardseeria	66
DutyMax GH300 HD standardseeria	67
DutyMax EH230 HD ProContractori seeria	68
DutyMax EH300 HD ProContractori seeria	69
DutyMax DH230/GH230 HD ProContractori seeria	70
DutyMax GH300 HD ProContractori seeria	71
Graco standardgarantii	75
Graco teave	76

Mudelid

DutyMax EH230 püstol

Mudel:	Standard	ProContractor		
24W941	✓			
24W942		✓		

DutyMax DH230 püstol

Mudel:	Standard	ProContractor		
17G592		✓		

DutyMax GH230 püstol

Mudel:	Standard	ProContractor	Mootorikomplekt 120 V	Mootorikomplekt 120 V ETL/CSA/UL
24W943	✓			
24W944	✓		✓	
24W945	✓			✓
24W962		✓		
24W963		✓	✓	
24W964		✓		✓

DutyMax EH300 püstol

Mudel:	Standard	ProContractor		
24W965	✓			
24W966		✓		

DutyMax GH300 püstol

Mudel:	Standard	ProContractor		
24W967	✓			
25P353	✓			
24W968		✓		
25P352		✓		
24W967V	✓			
24W968V		✓		

Elektrimootori komplekti valikud

Komplekti number	Pihusti mudel	Kirjeldus
248950	DH230/GH230/GH300*	120 V AC, 60 Hz, 20 A, kinnitus: ETL/CSA/UL
248949	DH230/GH230/GH300*	120 V AC, 60 Hz, 15 A
24M668	DH230/GH230/GH300*	240 V AC, 50 Hz, 13,4 A
24M669	GH300	400 V AC, 50 Hz, 11,0 A

* Elektrimootori puhul on jõudlus sisepõlemismootoriga võrreldes piiratud

OEM-komplektid

Komplekti number	OEM-mudel	Kirjeldus
24W299	GH230/300 OEM	Maksimaalne töö rõhk 22,8 MPa (228 bar, 3300 psi)

Hoiatused

Järgmised hoiatused puudutavad seadme häälestamist, kasutamist, maandamist, hooldamist ja parandamist. Hüüumärk osutab üldistele hoiatustele ja ohusümbolid viitavad toimingutega seotud ohtudele. Kui leiate need sümbolid kasutusjuhendi põhitekstist või hoiatussiltidelt, vaadake nende tähendust jaotisest Hoiatused. Kasutusjuhendi põhitekstis võib esineda tootele iseloomulikke ohusümboleid ja hoiatusi, mida selles jaotises ei käsitleta.

Elektrimootori hoiatused

**OHU****KÕRGEPIINGE ELEKTRILÖÖGI OHT**

Seade töötab kõrgepingega. Väär kokkupuude kõrgepingeseadmetega põhjustab surma või tõsiseid vigastusi.

- Enne seadme hooldamist lülitage see välja ja eemaldage toitejuhe pistikupesast.
- See seade tuleb maandada. Ühendage ainult maandatud toiteallikaga.
- 240 V ja ühefaasiliste mudelite jaoks kasutage ainult kolmeseid pikendusjuhtmeid.
- 400 V vahelduvvoolu ja kolmefaasiliste mudelite jaoks kasutage ainult viieseid pikendusjuhtmeid.
- Veenduge, et toite- ja pikendusjuhtmete maandustihvtid oleksid kahjustamata.
- Ärge jätke seadet vihma kätte. Hoidke siseruumides.



⚠ HOIATUS

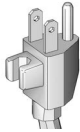


MAANDUS

See toode tuleb maandada. Elektrilühise tekke korral vähendab maandus elektrilöögiriski, juhtides elektrivoolu maandusjuhtmesse. See toode on varustatud juhtmega, millel on maandusjuhe koos sobiva maandatud pistikuga. Pistik tuleb ühendada pistikupessa, mis on paigaldatud ja maandatud kõigi kohalike seaduste ja määruste järgi.

- Maandusega pistiku vale paigaldamise tulemuseks võib olla elektrilöögioht.
- Kui on vajalik juhtme või pistiku parandamine või vahetamine, ärge ühendage maandusjuhet ühegi lameda pistikuharuga.
- Maandusjuhe on isolatsiooniga, mille välispind on roheline ja kas kollaste triipudega või ilma nendeta.
- Kui te ei mõista maandamisjuhendit täielikult või kahtlustate, et toode ei ole õigesti maandatud, pidage nõu kvalifitseeritud elektriku või hooldustehnikuga.
- Ärge muutke kaasasolevat pistikut. Kui pistik ei sobi pistikupessa, siis laske kvalifitseeritud elektrikul paigaldada sobiv pistikupesa.
- Toode on ette nähtud kasutamiseks 120 V või 230 V nimipingega toitevõrgus ning selle maandusega pistik sarnaneb alltoodud joonisel näidatud pistikule.

120 V USA



230V



- Ühendage toode pistikupessa, millel on pistikuga sama konfiguratsioon.
- Ärge kasutage selle tootega adapterit.

Pikendusjuhtmed:

- Kasutage ainult kolmesoonelist pikendusjuhet, millel on maanduspistik ja kontakt, millesse toote pistik sobib.
- Veenduge, et pikendusjuhe ei oleks kahjustatud. Kui pikendusjuhtme kasutamine on vajalik, kasutage vähemalt 12 AWG (2,5 mm²) juhet, mis sobib tootele vajaliku voolu juhtimiseks.
- Väiksema juhtme kasutamine võib põhjustada juhtmes pingelanguse, toitekao ja seadme ülekuumenemise.

Elektrimootori hoiatused

HOIATUS



TULE- JA PLAHVATUSOHT

Kergesti süttivad aaurud, nt lahusti- ja värviaaurud, võivad **tööpiirkonnas** süttida või plahvatada. Tulekahju ja plahvatuse vältimiseks pöörake tähelepanu järgmisele.



- Vältige tuleohtlike või kergesti süttivate materjalide pihustamist lahtise leegi või selliste süüteallikate läheduses nagu sigaretid, mootorid ja elektriseadmed.



- Värvide või lahusti voolamine läbi seadme võib tekitada staatilist elektrit. Staatiline elekter põhjustab värvide või lahustiaurude läheduses tule- või plahvatusohtu. Kõik pihustussüsteemi osad, sh pump, voolik, püstol ja pihustusosal või selle ümber olevad esemed, tuleb korralikult maandada, et oleks tagatud kaitse staatilise elektri ja sädemete eest. Kasutage Graco juhtivaid või maandatud kõrgsurve vaakumvärvipihusti voolikuid.



- Veenduge, et kõik mahutid ja kogumissüsteemid oleks staatilise laengu vältimiseks maandatud. Ärge avage ämbrimuhve, kui need ei ole antistaatilised või juhtivad.

- Ühendage maandusega pistikupesa külge ja kasutage maandatud pikendusjuhtmeid. Ärge kasutage adapterit, et muuta kolmeharuline pistik/kontakt kaheharuliseks.

- Ärge kasutage halogeenitud süsivesinikke sisaldavaid värve ega lahusteid.

- Ärge pihustage tuleohtlike ega kergesti süttivaid vedelikke suletud ruumis.

- Tagage pihustusosal hea ventilatsioon. Võimaldage piisavas koguses värske õhu liikumist läbi pihustusala.

- Pihusti tekitab sädemeid. Hoidke pumpa hea ventilatsiooniga alal, vähemalt 6,1 m (20 jalga) kaugusel pihustamisalast, kui pihustate, loputate, puhastate või hooldate. Ärge pihustage pumbale.

- Ärge suitsetage pihustamisalal ega pihustage sädemete ja lahtise tule lähedal.

- Ärge kasutage pihustusosalas lüliteid, mootoreid ega sarnaseid sädemeid tekitavaid tooteid.







- Hoidke ala puhas ja vaba värvide või lahustimahutitest, lappidest ja muudest tuleohtlikest materjalidest.

- Tundke pihustatavate värvide ja lahustite koostist. Lugege läbi kõik värvide ja lahustitega kaasas olevad ohutuskaardid ja pakendite märgised. Järgige värvide või lahusti tootja ohutusnõudeid.

- Käepärast peab olema töökorras tulekustuti.

Sisepõlemismootori hoiatused

HOIATUS

   	<p>TULE- JA PLAHVATUSOHT</p> <p>Kergesti süttivad aaurud, nt lahusti- ja värviaurud, võivad tööpiirkonnas süttida või plahvatada. Tulekahju ja plahvatuse vältimiseks pöörake tähelepanu järgmisele.</p> <ul style="list-style-type: none"> • Kasutage seadmeid ainult hästiventileeritud kohas. • Ärge täitke kütusepaaki, kui mootor töötab või on kuum; lülitage mootor välja ning laske sellel jahtuda. Kütus on tuleohtlik ja võib süttida või plahvatada, kui see satub kuumale pinnale. • Kõrvaldage kõik süttimisallikad, näiteks süüteleegid, sigaretid, kantavad elektrilambid ja plastist rippkardinad (staatilise elektri oht). • Hoidke töökoht puhas prahist, sh lahustitest, kaltsudest ja kütusest. • Tuleohtlike aurude olemasolul ärge ühendage ega eemaldage pistikut pistikupesast, samuti ärge lülitage valgusteid sisse ega välja. • Maandage kõik tööpiirkonnas olevad seadmed. Vt maandamise juhiseid. • Kasutage üksnes maandusega voolikuid. • Kui hakkate pihustama anumasse, siis suruge püstol kindlalt vastu maandatud anuma külgselja. Ärge avage ämbrimuhve, kui need ei ole antistaatilised või juhtivad. • Lõpetage töö kohe, kui esineb staatilisi sädemeid või tunnete elektrilööki. Ärge kasutage seadet enne, kui olete probleemi põhjuse leidnud ja kõrvaldanud. • Hoidke tööpiirkonnas käepärast töötav tulekustuti.
	<p>VINGUGAASI OHT</p> <p>Heitgaasid sisaldavad mürgist vingugaasi, mis on värvitu ja lõhnatu. Vingugaasi sissehingamine võib põhjustada surma.</p> <ul style="list-style-type: none"> • Ärge töötage suletud kohtades.
	<p>PÕLETUSOHT</p> <p>Soojendatavad seadme pinnad ja vedelik võivad töö käigus kuumeneda. Põletuste vältimiseks pöörake tähelepanu järgmisele.</p> <ul style="list-style-type: none"> • Vältige kuuma vedeliku või seadme puudutamist.

Elektrimootori/sisepõlemismootori hoiatused

HOIATUS



NAHASSE TUNGIMISE OHT

Kõrgsurvepihusti joa sattumisel nahale võivad mürgid tungida kehasse ja põhjustada tõsiseid kehavigastusi. Sellisel juhul tuleb viivitamatult pöörduda **arsti poole**.



- Ärge suunake püstolit inimese poole ega pihustage ühelegi inimesele või loomale.
- Hoidke käed ja teised kehaosad väljutusavast eemal. Näiteks ärge üritage lekkeid peatada ühegi kehaosaga.
- Kasutage alati pihustusotsaku kaitset. Ärge pihustage ilma pihustusotsaku kaitsmeta.
- Kasutage Graco pihustusotsakuid.
- Olge pihustusotsakute puhastamisel ja vahetamisel ettevaatlik. Juhul kui pihustusotsak pihustamisel ummistub, järgige seadme väljalülitamiseks ja rõhu alandamiseks **rõhu alandamise protseduuri**, enne kui eemaldate pihustusotsaku puhastamiseks.
- Rõhk püsib seadmes ka pärast toite väljalülitamist. Ärge jätke seadet järelevalveta vooluvõrku ega rõhu alla. Järgige **rõhu alandamise protseduuri**, kui seade on järelevalveta või pole kasutusel ja enne hooldamist, puhastamist või osade eemaldamist.
- Kontrollige voolikuid ja muid osi kahjustuste suhtes. Asendage kahjustatud voolikud või muud osad.
- Süsteem suudab tekitada survet 22,8 MPa (228 bar, 3300 psi). Kasutage Graco varuosi või lisatarvikuid, mis on lubatud kasutamiseks vähemalt survega 22,8 MPa (228 bar, 3300 psi).
- Kui pihustiga ei töötata, lukustage päästik. Veenduge, et päästikulukk töötaks korralikult.
- Enne seadme kasutamist kontrollige, kas kõik ühendused on kindlad.
- Õppige selgeks seadme kiire peatamine ja rõhu kiire alandamine. Tutvuge põhjalikult juhtnuppudega.



HOIATUS



SEADME VÄÄRKASUTUSOHT

Seadme väärkasutamine võib põhjustada surma või raskeid vigastusi.

- Kandke värvimisel alati sobivaid kindaid, silmakaitsmeid ja respiraatorit või maski.
- Ärge töötage või pihustage laste läheduses. Hoidke seadet alati lastele kättesaamatus kohas.
- Ärge sirutage liiga kaugele ega seiske ebakindlal toel. Töötage kogu aeg sobivas ja kindlas asendis.
- Olge tähelepanelik ja jälgige oma tegevust.
- Ärge kasutage seadet, kui olete väsinud või uimastite või alkoholi mõju all.
- Ärge väänake voolikut ega keerake seda sõlme.
- Vältige vooliku kokkupuudet Graco poolt määratletust kõrgema temperatuuri või rõhuga.
- Ärge kasutage voolikut tugevuselemendina või seadmete tõstmiseks.
- Ärge pihustage voolikuga, mis on lühem kui 25 jalga.
- Ärge muutke ega modifitseerige seadet. Muutmine võib tühistada vastavustunnistused ja põhjustada ohte.
- Veenduge, et kõik seadmed oleks hinnatud ja heaks kiidetud kasutamiseks keskkonnas, kus te seda kasutate.



RÕHU ALL OLEVATE ALUMIINIUMOSADEGA SEOTUD RISK

Alumiiniumiga ühildumatute vedelike kasutamine survestatud seadmetes võib põhjustada tugevat keemilist reaktsiooni ja seadme purunemist. Selle hoiatuse mittejärgimine võib põhjustada surma, raskeid vigastusi või varalist kahju.

- Ärge kasutage 1,1,1-trikloroetaani, metüülkloriidi või teisi halogeenitud süsivesinikke sisaldavaid lahusteid ja vedelikke.
- Ärge kasutage kloorvalgendit.
- Paljud muud vedelikud võivad sisaldada kemikaale, mis võivad alumiiniumiga reageerida. Sobivuse kindlaks tegemiseks võtke ühendust oma varustajaga.








LIIKUVATE OSADEGA SEOTUD OHT

Liikuvad osad võivad sõrmi või teisi kehaosi muljuda või need ära lõigata.

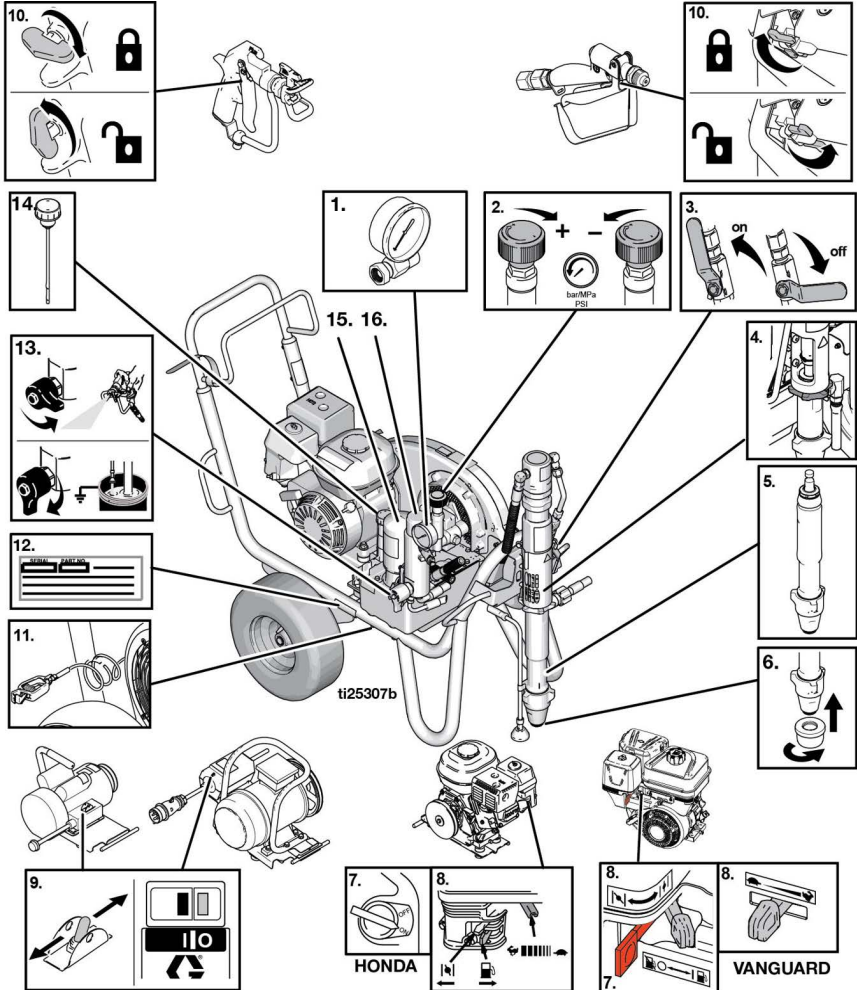
- Vältige kokkupuudet liikuvate osadega.
- Ärge kasutage seadmeid, millel on eemaldatud kaitsmed või katted.
- Rõhu all olev seade võib ootamatult käivituda. Enne seadme kontrollimist, teisaldamist või hooldust järgige **rõhu alandamise protseduuri** ja eemaldage kõik toiteallikad.

HOIATUS

 	KINNIJÄÄMISE OHT Liikuvad osad võivad põhjustada tõsiseid vigastusi. <ul style="list-style-type: none">• Vältige kokkupuudet liikuvate osadega.• Ärge kasutage seadmeid, millelt on eemaldatud kaitsmed või katted.• Ärge kandke lahtisi rõivaid, ehteid ega lahtiseid juukseid, kui seadmetega töötate.• Seade võib hoiatuseta tööle hakata. Enne seadmete kontrollimist, liigutamist või hooldamist järgige surve alandamise protseduuri ning lahutage kõik toiteallikad.
	TOKSILISTE VEDELIKE VÕI AURUDEGA SEOTUD OHT Toksilised vedelikud või aurud võivad silma või nahale sattumisel, sissehingamisel või allaneelamisel põhjustada tõsiseid vigastusi või surma. <ul style="list-style-type: none">• Lugege ohutuskaarte, et olla kursis kasutatavate vedelikega kaasnevate ohtudega.• Säilitage ohtlike vedelike heakskiidetud anumates ja käideldge need jäätmena vastavalt kehtivatele juhistele.
	TAGASILOOGIOHT Päästikule vajutamisel võib püstol anda tagasilöögi. Kui teil puudub tasakaal, võite kukkuda ja viga saada.
	ISIKUKAITSEVAHENDID Kandke tööalal asjakohaseid kaitsevahendeid, et hoida ära raskeid vigastusi, sh silmavigastused, kuulmise kadu, toksiliste aurude sissehingamine ja põletushaavad. Kaitsevahendite hulka kuuluvad muu hulgas järgmised vahendid. <ul style="list-style-type: none">• Silma- ja kuulmiskaitsevahendid.• Respiraatorid, kaitseriietus ja kindad vedeliku või lahusti tootja soovitude kohaselt.
	CALIFORNIA OSARIIGI SEADUS NR 65 Selle toote mootori heitgaasid sisaldavad kemikaale, mis põhjustavad California osariigile teadaolevalt vähki, sünnidefekte või muid viljakushäireid. Toode sisaldab kemikaali, mis põhjustab California osariigile teadaolevalt vähki, sünnidefekte või muid viljakushäireid. Peske pärast käitlemist käsi.

Osade tuvastamine

Standardmudelid (EH/GH230, 300 HD)

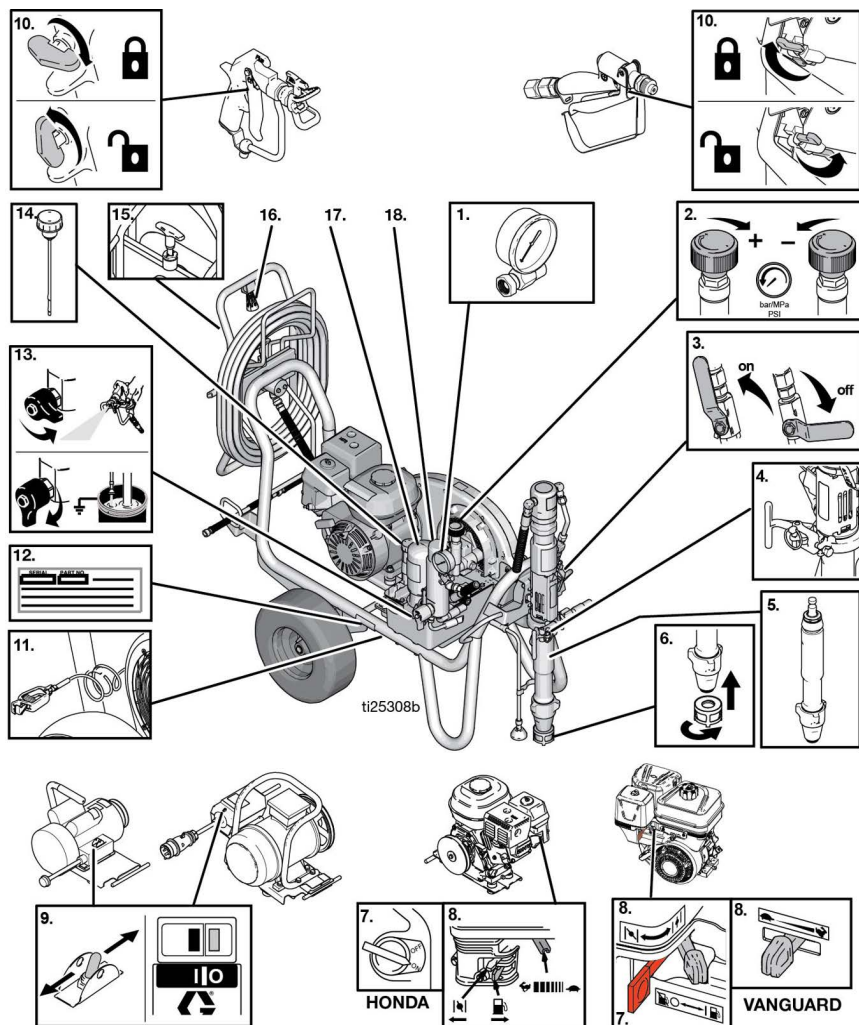


1	Manomeeter
2	Rõhuregulaator
3	Hüdraulikapumba ventiil
4	Keermepumba ühendus
5	Kolbpump
6	Sisselaskeava filter
7	Mootori sisse-väljalüliti
8	Mootori juhtimine

9	Elektrimootori sisse-väljalüliti
10	Püstoli päästikulukk
11	Maandusklamber
12	Seerianumbri silt
13	Täite-/tühjendusventiil
14	Hüdraulikaõli kork/õlivarras
15	Hüdraulikaõli filter
16	Värvifilter

Osade tuvastamine

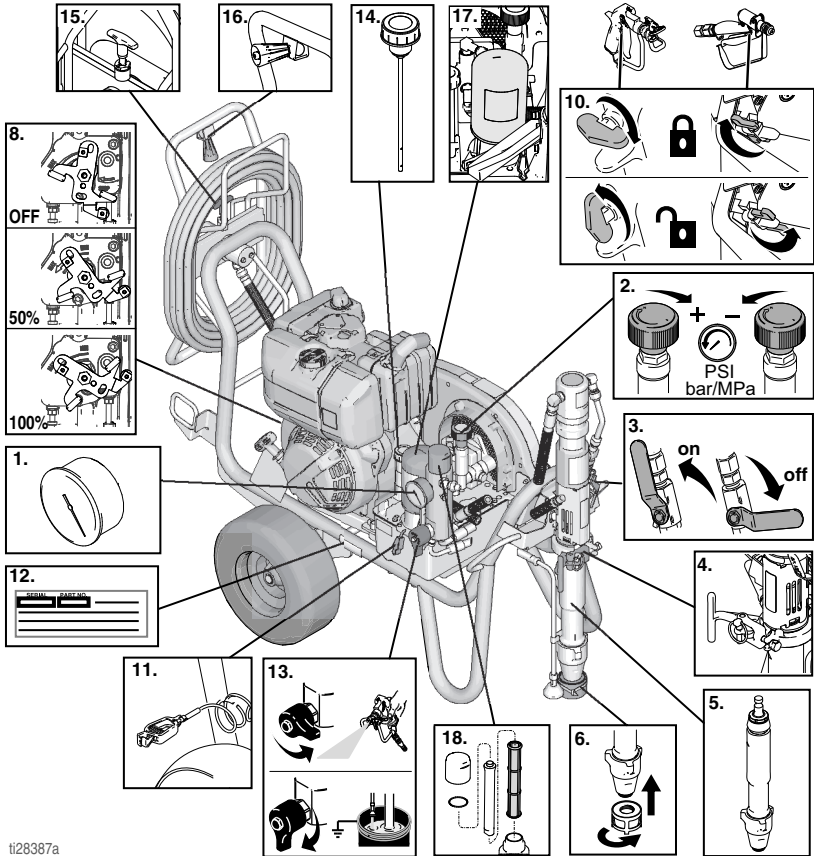
ProContractori mudelid (EH/GH230, 300 HD)



1	Manomeeter
2	Rõhuregulaator
3	Hüdraulikapumba ventiil
4	ProConnect
5	Kolbpump
6	Sisselaskeava filter
7	Mootori sisse-väljalüliti
8	Mootori juhtimine
9	Elektrimootori sisse-väljalüliti

10	Püstoli päästikulukk
11	Maandusklamber
12	Seerianumbri silt
13	Täite-/tühjendusventiil
14	Hüdraulikaõli kork/õlivarras
15	Voolikuhoidiku lukk
16	Voolikuhoidiku käepide
17	Hüdraulikaõli filter
18	Värvifilter

ProContractori mudel (DH230 HD)



ti28387a

1	Manomeeter
2	Rõhuregulaator
3	Hüdraulikapumba ventiil
4	ProConnect
5	Kolbpump
6	Sisselaskeava filter
8	Mootori juhtimine
10	Püstoli päästikulukk

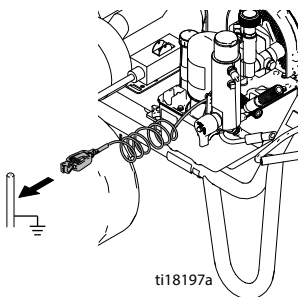
11	Maandusklamber
12	Seerianumbri silt
13	Täite-/tühjendusventiil
14	Hüdraulikaõli kork/õlivarras
15	Voolikuhoidiku lukk
16	Voolikuhoidiku käepide
17	Hüdraulikaõli filter
18	Värvifilter

Maandus

Maandamisprotseduur bensiinimootorile



Seadmed peavad staatiliste sädemete tekkeohtu vähendamiseks olema maandatud. Staatilised sädemed võivad põhjustada aurude süttimist või plahvatamist. Maandus sisaldab juhete, mis võimaldab elektrivoolul väljuda.



Pihusti maandamine Kinnitage pihusti maanduskamber maanduse külge.

Õhu- ja vedelikuvoolikud Kasutage ainult elektrit juhtivaid voolikuid kogupikkusega max 150 m (500 jalga), et tagada maanduse pidevus. Kontrollige voolikute elektritakistust. Kui kogutakistus maa suhtes ületab 29 megaoomi, asendage voolikud viivitamatult.

Pihusti Maandage ühenduse kaudu õigesti maandatud vedelikuvooliku ja pumbaga.

Maandamisprotseduur elektrimootorile



KÕRGEPIINGE ELEKTRILÖÖGI OHT

Seade töötab kõrgepingega. Väär kokkupuude kõrgepingeseadmetega põhjustab surma või tõsiseid vigastusi.

- Enne seadme hooldamist lülitage see välja ja eemaldage toitejuhe pistikupesast.
- See seade tuleb maandada. Ühendage ainult maandatud toiteallikaga.
- 240 V ja ühefaasiliste mudelite jaoks kasutage ainult kolmeseid pikendusjuhtmeid.
- 400 V vahelduvvoolu ja kolmefaasiliste mudelite jaoks kasutage ainult viieseid pikendusjuhtmeid.
- Veenduge, et toite- ja pikendusjuhtmete maandustihvtid oleksid kahjustamata.
- Ärge jätke seadet vihma kätte. Hoidke siseruumides.
- Elektrijuhtmetega seotud töid on lubatud teha vaid kvalifitseeritud elektrikutel ning ühendused peavad vastama kohalikele nõuetele ja eeskirjadele.

Pihusti juhtmes on vastava maanduskontaktiga maandusjuhe.

Kui kasutate elektrimootorit, tuleb pistik ühendada toitekontakti, mis on paigaldatud ja maandatud kõigi kohalike eeskirjade ja regulatsioonide järgi.

Ärge muutke kaasasolevat pistikut. Kui pistik ei sobi pistikupesasse, siis laske kvalifitseeritud elektrikul paigaldada sobiv pistikupes.

Energiatarve

- 110–120 V seadmed vajavad 100–120 V AC, 50/60 Hz, 15 A, 1 faasi.
- 230 V seadmed vajavad 230 V AC, 50/60 Hz, 16 A, 1 faas.
- 380–400 V seadmed vajavad 400 V AC, 50 Hz, 16 A, 3 faasi, 3P+N+E, 6H toitepistikut
- Tööks pihustiga EH300DI (24W965) peab generaator olema väljundvõimsusega 15 kW (miinimum).

Pikendusjuhtmed

Kasutage vigastamata maanduskontaktiga pikendusjuhet. Kui pikendusjuhe on vajalik, kasutage kolmekiulist, vähemalt 2,5 mm² (12 AWG) pikendusjuhet.

MÄRKUS. Väiksemate mõõtmetega või pikem pikendusjuhe võib vähendada pihusti jõudlust.

Ämbrite maandamine

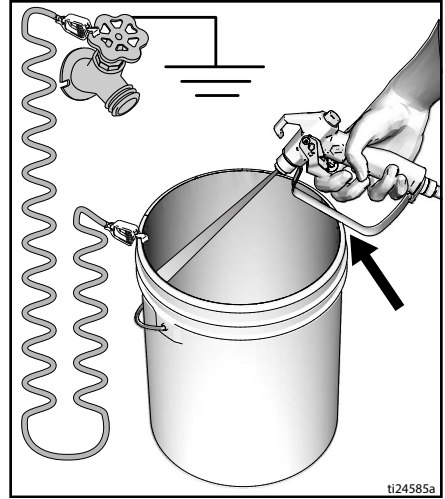
Pesemisel kasutatavad lahustiämbrid: järgige kohalikke eeskirju. Kasutage ainult juhtivaid metallämbreid, mis on paigutatud maandatud pinnale. Ärge asetage anumad elektrit mittejuhtivale pinnale, nagu paber või papp, mis katkestab maandusühenduse.



ti2380a

Maandage metallanum alati: ühendage anumaga maandusjuhe. Kinnitage üks ots klambriga anuma külge ja teine ots päris maandusele, nt veetorule.

Maandusühenduse säilitamiseks pihusti loputamisel või rõhu vabastamisel: hoidke värvipüstoli metallosa kindlalt vastu maandatud metallanuma külge, seejärel vajutage päästikule.



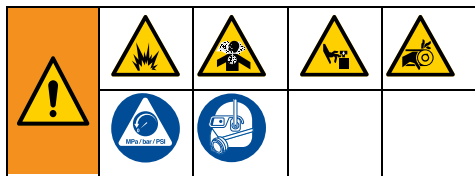
ti24585a

Vooluringi kaitse

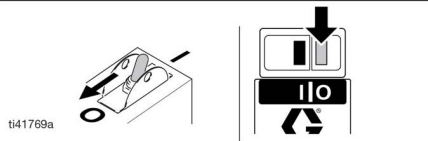
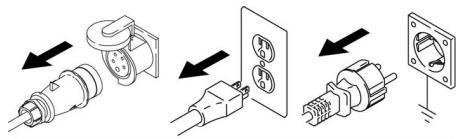
Ühendage pihusti ainult sobiva voolukatkestiga ja/või kaitsmetega vooluringi (vt seadme voolu nõudeid peatükist **Tehnilised andmed**, lk 60–63).

Seadistamine

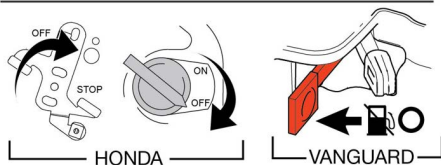
Mootori vahetamine



1. Lülitage mootor välja ja katkestage ühendus või lülitage mootori lüliti asendisse OFF/STOP (Väljas/peatatud). Lõdvendage rihmakaitse nuppu ja mootori klambrit. Tehke **surve alandamise protseduur**, lk 15.



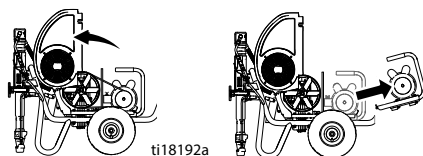
ti41769a



HONDA

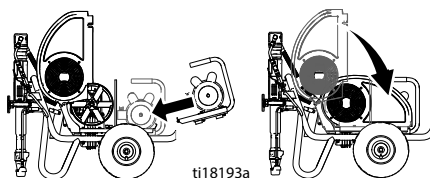
VANGUARD

2. Tõstke rihmakaitse üles. Eemaldage rihm. Kallutage mootorit ja eemaldage see.



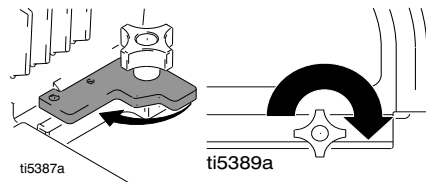
ti18192a

3. Kallutage mootorit. Paigaldage mootor. Paigaldage rihm. Laske rihmakaitse alla.



ti18193a

4. Pöörake mootoriklambrit. Pingutage mootoriklambrit ja rihmakaitse nuppu.

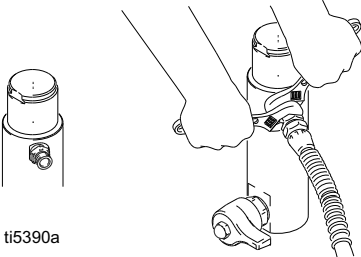


ti5387a

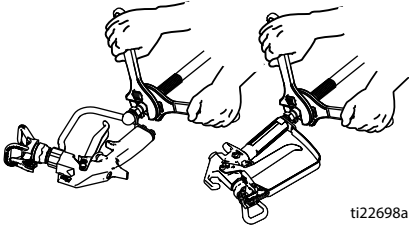
ti5389a

Täielik kokkupanek

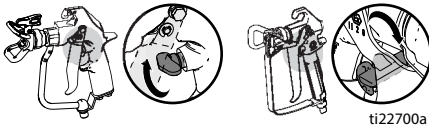
- Kõik pihustid, va ProContractor**
Ühendage sobiv Graco kõrgsurvevoolik pihustiga.



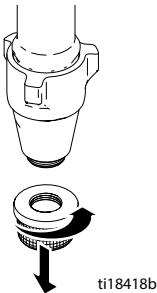
- Paigaldage voolik pihustuspüstoli külge ja kinnitage tugevalt.



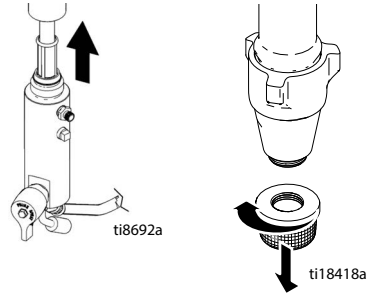
- Sulgege püstoli päästikukuluk.



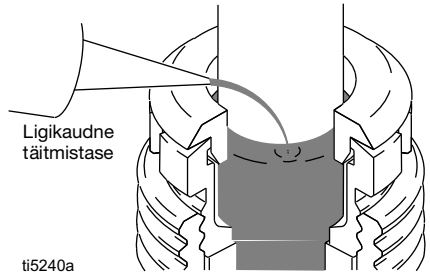
- Eemaldage otsaku kaitse.
- Standardseeria.** Kruvige sissevoolukurn imivooliku alla ja pingutage tugevalt käega.



- Tekstuuri pihustamisel eemaldage sissevoolukurn ja filtrikausi sõel.

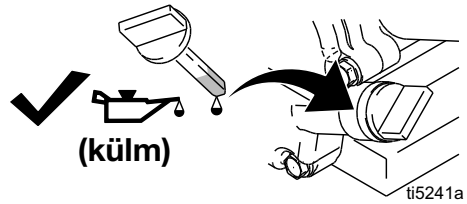


- Täitke keermestatud tihendusmutter TSL-iga, et vältida tihendi enneaegset kulumist. Tehke seda iga pihustamise korral.

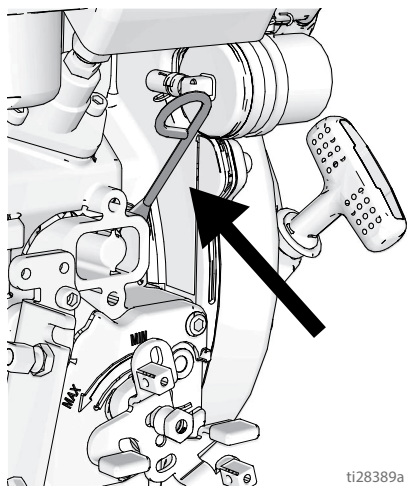


- Kontrollige mootori õlitaset.

BENSIINIMOOTOR

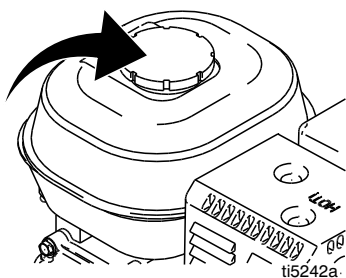


DIISELMOOTOR

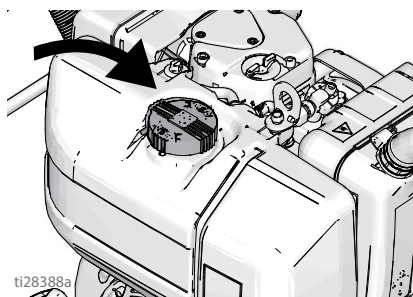


9. Täitke kütusepaak.

BENSIINIMOOTOR



DIISELMOOTOR

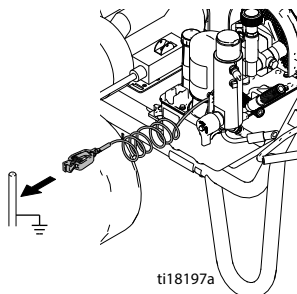


10. Kontrollige hüdraulikaõli taset. Hüdraulikaõli tehnilisi andmeid vt lk 29. Lisage hüdraulikaõli vastavalt vajadusele, kuni tase on valikute MIN (minimaalne) ja MAX (maksimaalne) vahel (ohutu vahemik külmana). Hüdraulikapaagi maht on viis kvarti (4,75 liitrit).



Ohutu ulatus (külm)

11. Kinnitage pihusti maanduskamber maanduse külge.



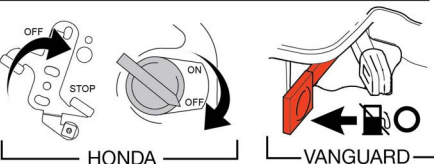
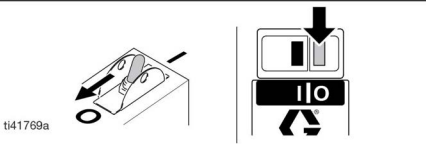
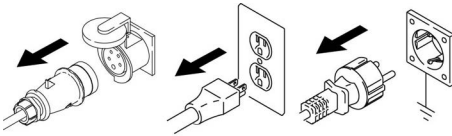
Rõhu alandamise protseduur



Vähendage **rõhku alati**, kui näete seda sümbolit.

Seade on rõhu all, kuni seda käsitsi vähendatakse. Surve all oleva vedeliku (nahast läbitungimise), vedeliku pritsimise ja liikuvate osade tõttu tõsiste vigastuste tekkimise vältimiseks järgige **surve alandamise protseduuri**, kui pihustamise lõpetate ning seadet kontrollite või hooldate.

- Rakendage päästikulukk.
- Lülitage pihusti VÄLJA.
 - Lülitage bensiini- või elektrimootori sisse-/väljalüliti väljalülitatud asendisse. Vanguardi mudelite korral keerake kütusetase VÄLJA.
VÕI
 - Lükake diiselkütuse seguklapi nagu asendisse STOPP.
VÕI
 - Lahutage toitejuhe elektrimootorist.



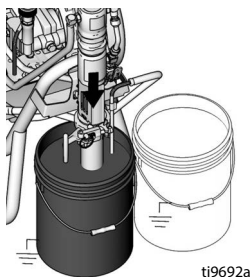
- Seadke pumba ventiil suletud asendisse ja keerake rõhuregulaator lõpuni vastupäeva madalaimale sättele.
- Lahutage päästikulukk. Hoidke püstoli metalloosa vastu maandatud metallämbri külge ja vajutage rõhu alt vabastamiseks päästikule.
- Sulgege püstoli päästikulukk.
- Keerake täiteventiili allapoole tühjendusasendisse. Jätke täiteventiil avatuks kuni järgmise pihustamiseni.
- Kui kahtlustate, et pihustusotsak või voolik on ummistunud või rõhk pole täielikult alandatud, tehke järgmist.
 - Lõdvendage VÄGA AEGLASELT otsaku kaitse kinnitusmutrit või voolikuotsa ühendust, et survet järk-järgult alandada.
 - Lõdvendage mutter või ühendus täielikult.
 - Kõrvaldage vooliku või otsaku ummistus.

Käivitamine (sisepõlemismootoriga mudelid)

Käivitamine (sisepõlemismootoriga mudelid)



1. Asetage kolbpump maandatud metallanumasse, mis on osaliselt täidetud loputusvedelikuga. Kinnitage anuma külge ja maasse maandusjuhe.



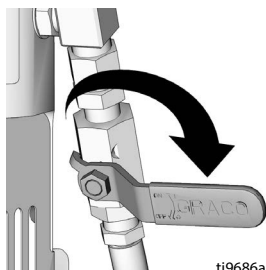
ti9692a

2. Keerake täiteventiili allapoole tühjendusasendisse. Keerake rõhuregulaatorit vastupäeva madalaima rõhu asendisse.



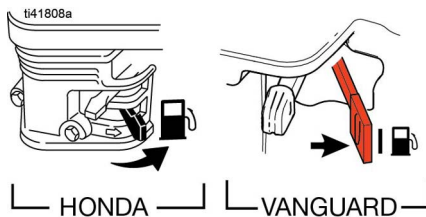
ti5246b

3. Seadke hüdraulikapumba ventiil suletud asendisse.



ti9686a

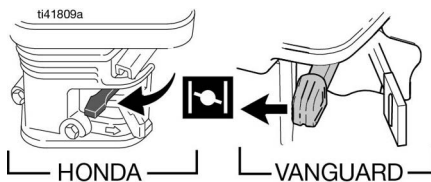
4. Bensiinimootori käivitamiseks vt sammu 5. Diiselmootori käivitamiseks vt sammu 6.
5. Käivitage bensiinimootor.
 - a. Avage kütuseventiil.



HONDA

VANGUARD

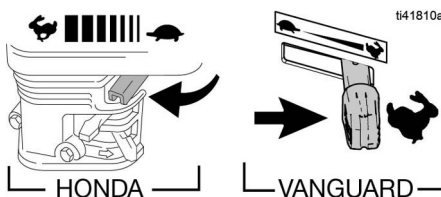
- b. Sulgege õhuklapp.



HONDA

VANGUARD

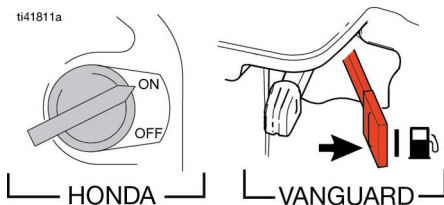
- c. Seadke gaasikang maksimumasendisse.



HONDA

VANGUARD

- d. Lükake mootori lüliti sisselülitatud asendisse.

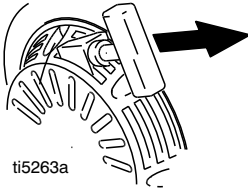


HONDA

VANGUARD

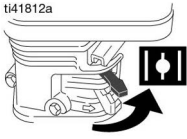
Käivitamine (sisepõlemismootoriga mudelid)

e. Tõmmake starterinööri.



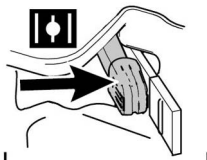
ti5263a

f. Pärast mootori käivitumist avage õhuklapp.



ti41812a

HONDA

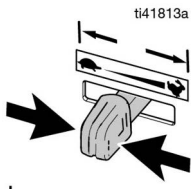


VANGUARD

g. Seadke gaasikang soovitud asendisse.



HONDA

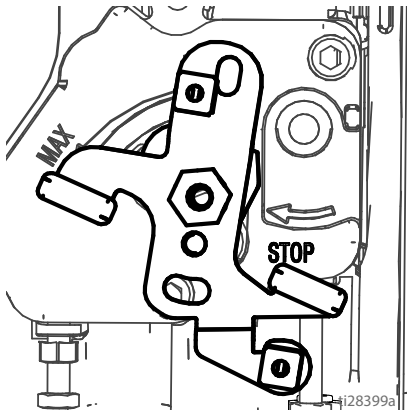


VANGUARD

ti41813a

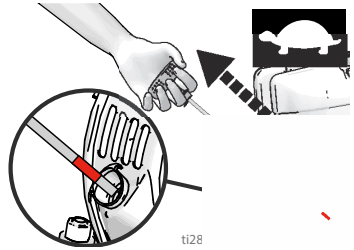
6. Käivitage diiselmootor.

a. Lükake seguklapi kang asendisse MIN.



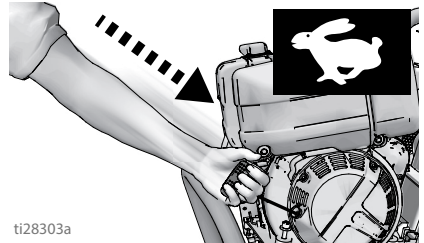
ti28399a

b. Võtke kinni starterinööri käepidemest. Sikutage nööri ettevaatlikult, kuni see on täielikult välja tõmmatud ning nähtavale ilmub PUNANE märgis nööriile.



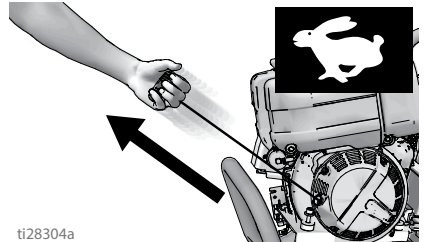
ti28

c. Laske starterinööri käepidemest lahti laskmata täielikult tagasi tõmbuda.



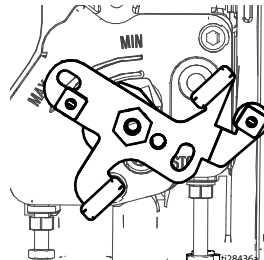
ti28303a

d. Sikutage nööri mootori käivitamiseks tugeva ühtlase liigutusega.



ti28304a

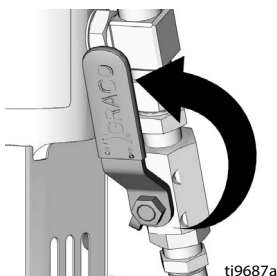
e. Kui mootor on käivitud, viige seguklapi kang MAKSIMAALSESSE (täisvõimsus) asendisse.



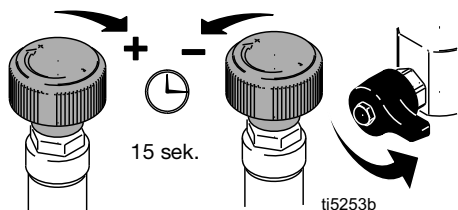
ti28436a

Käivitaminine (sise põlemismootoriga mudelid)

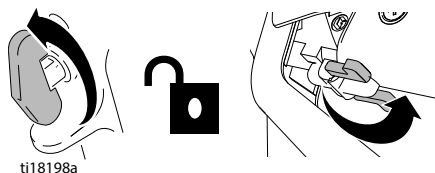
7. Avage hüdraulikapumba ventii (hüdraulikamootor töötab nüüd).



8. Suurendage rõhku, kuni hüdrauliline mootor hakkab tööle, ja laske vedelikul 15 sekundit tsirkuleerida; keerake rõhku vähemaks, keerake käivitusventii horisontaalasendisse.

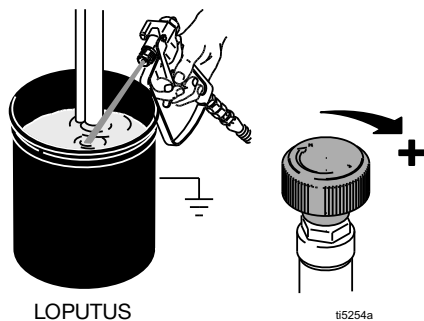


9. Lahutage pihustuspüstoli päästikukukk.



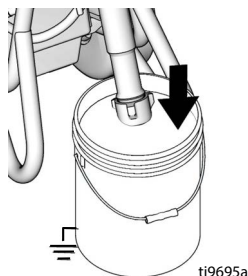
10. Suruge püstol vastu maandatud ämbri külge. Vajutage päästikule ja tõstke aeglaselt vedeliku rõhku, kuni pump hakkab sujuvalt tööle. Vabastage päästik ja laske pihustis rõhul koguneda. Rakendage päästikukukk.

<p>Kõrgsurvepihusti joa sattumisel nahale võivad mürgid tungida kehasse ja põhjustada tõsiseid kehavigastusi. Ärge püüdke lekkeid käe ega riidelapiga peatada.</p>				

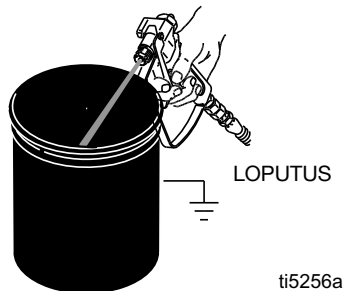


11. Kontrollige, et ei oleks lekkeid. Lekete korral lülitage pihusti kohe välja. Tehke **surve alandamise protseduur**, lk 15. Pinguldage lekkivaid ühenduskohti. Korra **käivitamise** protseduuri samme 2–8. Kui lekkeid ei ole, jätkake päästikule vajutamist, kuni süsteem on korralikult loputatud.

12. Asetage sifoontoru värviambrisse.

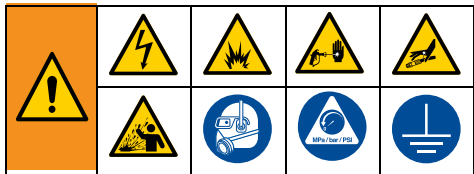


13. Pihustage uuesti loputusvedeliku anumasse, kuni algab värvi pihustamine.

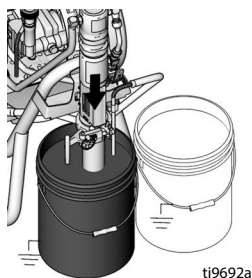


14. Pange kokku otsak ja kaitse, lk 24.

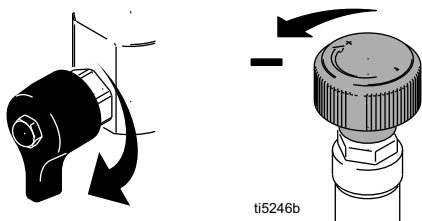
Käivitamine (elektriga töötavad mudelid)



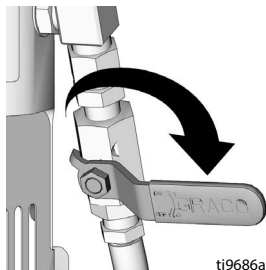
1. Asetage kolbpump maandatud metallanumasse, mis on osaliselt täidetud loputusvedelikuga. Kinnitage anuma külge ja maasse maandusjuhe.



2. Keerake täiteventiil alla. Keerake rõhuregulaatorit vastupäeva madalaima rõhu asendisse.

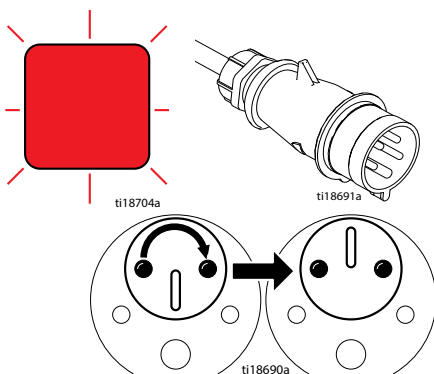


3. Seadke hüdraulikapumba ventiil suletud asendisse.

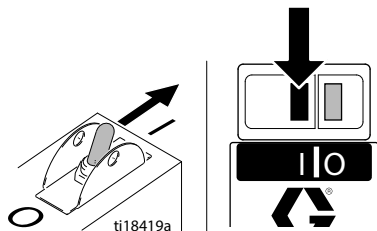


4. Ühendage juhe pistikupessa.

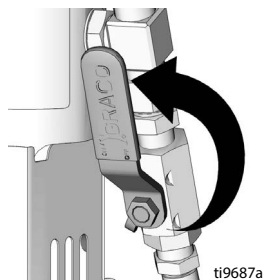
Kolmefaasiliste elektrimootorite puhul toimige järgmiselt. Kui punane faaside järjestuse tuli põleb või vilgub, eemaldage juhe pistikust ja keerake faasi kruvi 180°.



5. Lülitage mootor sisse.

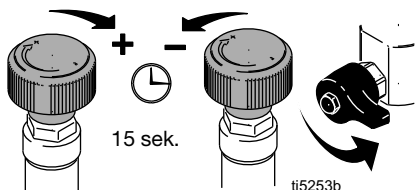


6. Avage hüdraulikapumba ventiil (hüdraulikamootor töötab nüüd).

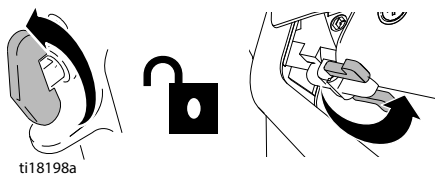


Käivitamine (elektriga töötavad mudelid)

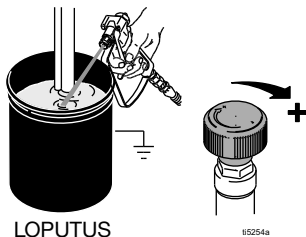
7. Suurendage rõhku, kuni hüdrauliline mootor hakkab tööle, ja laske vedelikul 15 sekundit tsirkuleerida; keerake rõhku vähemaks, keerake käivitusventiil horisontaalasendisse.



8. Vabastage pihusti päästikulukk.

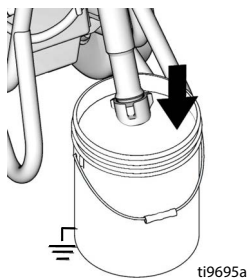


9. Suruge pistol vastu maandatud ämbri külge. Vajutage päästikule ja tõstke aeglaselt vedeliku rõhku, kuni pump hakkab sujuvalt tööle.

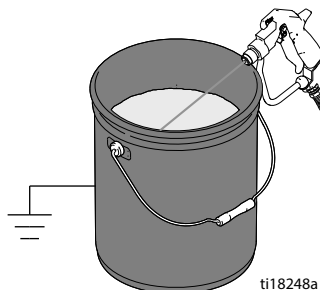


10. Kontrollige, et ühenduskohtades ei esineks lekkeid. Lekete korral lülitage pihusti kohe välja. Tehke **surve alandamise protseduur**, lk 15. Pinguldage lekkevaid ühenduskohti. Korrake **käivitamise** protseduuri samme 2–8. Kui lekkeid ei ole, jätkake päästikule vajutamist, kuni süsteem on korralikult loputatud.

11. Asetage kolbpump värviämbrisse.



12. Pihustage uuesti loputusvedeliku anumasse, kuni algab värvi pihustamine.



13. Pange kokku otsak ja kaitse, lk 24.

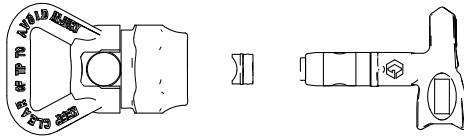
Kõrgsurvepihusti joa sattumisel nahale võivad mürgid tungida kehasse ja põhjustada tõsiseid kehavigastusi. Ärge püüdke lekkeid käe ega riidelapiga peatada.				

Kuidas pihustada

Switch Tip™ ja kaitsesõlm

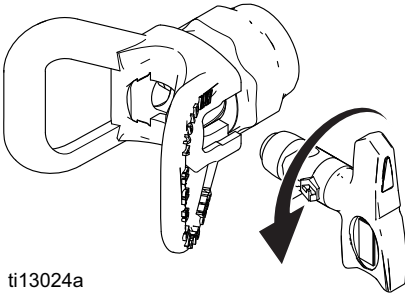


1. Tehke **surve alandamise protseduur**, lk 15.
2. Sulgege püstoli päästikulukk. Paigaldage lülitisotsak. Paigaldage pesa ja OneSeal™-i tihend.



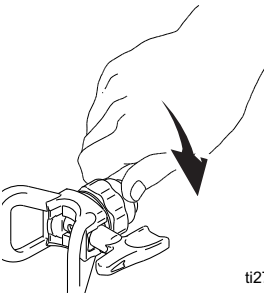
ti13023a

3. Sisestage SwitchTip ja suunake ette.



ti13024a

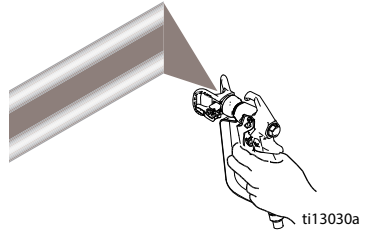
4. Krivige koost püstolile. Pingutage ühendust.



ti2710a

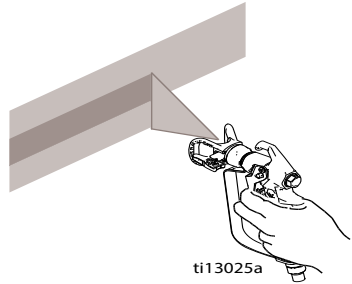
Pihustamine

1. Tehke proovivärvimine. Reguleerige survet nii, et puuduks järsk üleminek värvitud alalt värvimata alale. Kui rõhu reguleerimisega ei õnnestu järse üleminekuid vältida, kasutage väiksemaid otsakuid.



ti13030a

2. Hoidke värvipüstolit värvitava pinnaga risti, sellest 25–30 cm (10–12 tolli) kaugusel. Pihustage edasi-tagasi. Katke 50% ulatuses üle. Vajutage päästikule, kui olete liikuma hakanud, ja vabastage päästik enne peatumist.



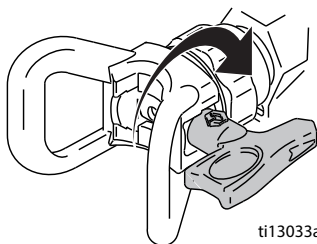
ti13025a

Kuidas pihustada

Otsaku ummistuste puhastamine

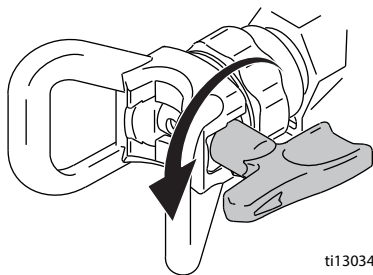


1. Vabastage päästik, sulgege päästikulukk. Pöörake SwitchTipi. Lahutage päästikulukk. Vajutage ummistuse kõrvaldamiseks päästikule.



ti13033a

2. Rakendage päästikulukk. Pöörake SwitchTipi algasendisse. Vabastage päästikulukk ja jätkake pihustamist.



ti13034a

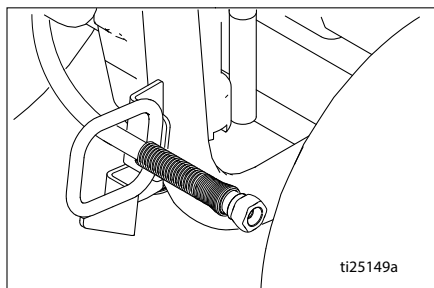
Voolikuhoidik

(ainult ProContractor seeria)



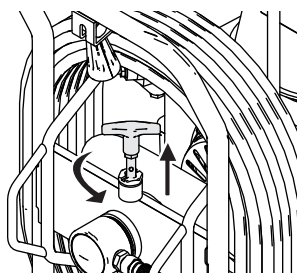
Vigastuste vältimiseks hoidke oma pea vooliku kerimise ajal voolikuhoidikust eemal.

1. Veenduge, et voolik oleks suunatud läbi juhiku.



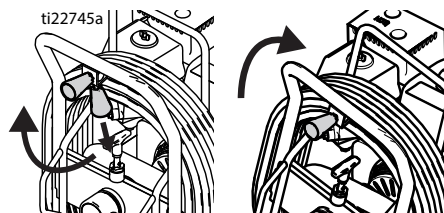
ti25149a

2. Tõstke ja pöörake kaldrivi voolikuhoidiku avamiseks 90°. Tõmmake voolikut selle eemaldamiseks hoidikust.



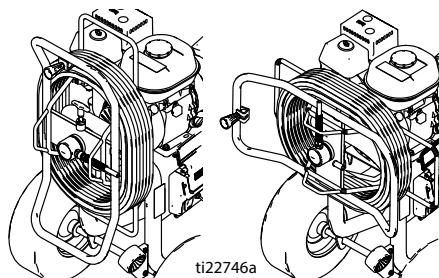
ti22744a

3. Tõmmake vooliku kokkukerimiseks hoidiku käepide alla ja pöörake seda päripäeva.



ti22745a

4. **MÄRKUS.** Voolikuhoidiku saab lukustada järgmisse kahte asendisse. Kasutamine ja hoitudamine.

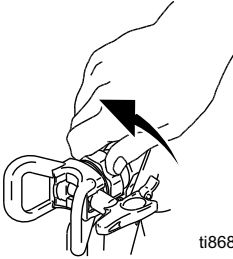


ti22746a

Puhastamine

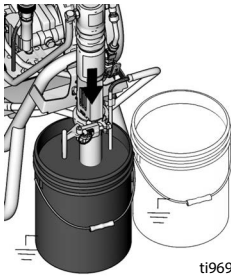


1. Tehke **surve alandamise protseduur**, lk 15.
2. Eemaldage kaitse ja SwitchTip.



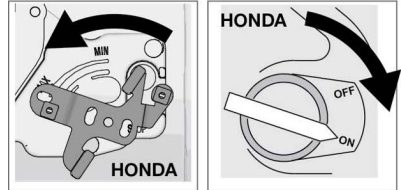
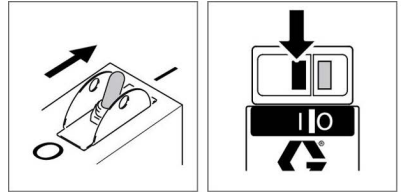
ti8687a

3. Võtke kolbpump värvist välja ja asetage loputusvedelikku. Kasutage vee baasil valmistatud värvide jaoks vett ja õlivärvide jaoks lakibensiini.

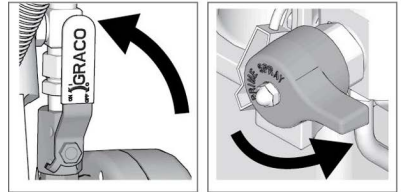
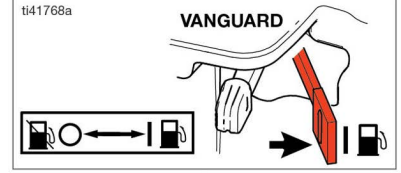


ti9692a

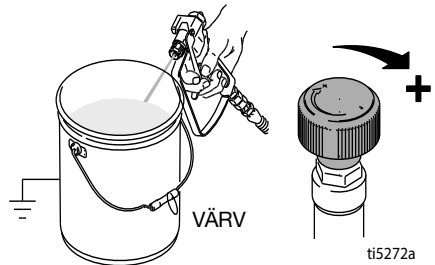
4. Lülitage mootor lülitist sisse ja käivitage mootor. Avage hüdraulikapumba ventiil. Keerake täiteventiil ettepoole pihustamisasendisse.



ti41768a



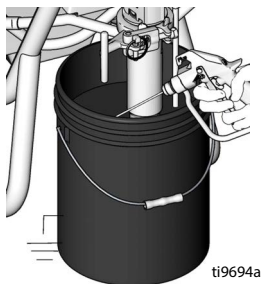
5. Hoidke püstolit vastu ämbrit. Lahutage päästikulukk. Keerake rõhuregulaatorit, kuni mootor veab pumba käima. Vajutage värvipüstoli päästikut, kuni pihustub loputusvedelik.



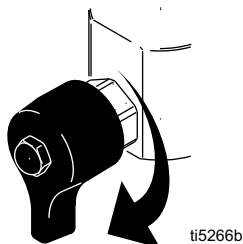
ti5272a

Puhastamine

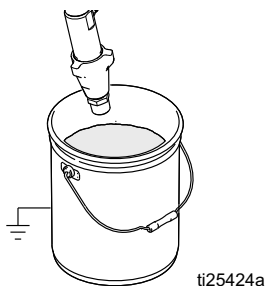
6. Suunake värvipüstol jäägiämbri, hoidke püstolit vastu ämbri serva, vajutage päästikule ja peske süsteem põhjalikult läbi. Vabastage päästik ja sulgege päästikulukk.



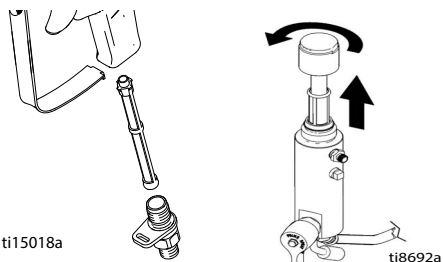
7. Hoides päästikut all, suunake täiteventiil alla. Seejärel vabastage päästik. Laske loputusvedelikul ringelda, kuni tühjendustorust tulev vedelik on selge.



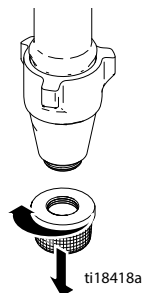
8. Tõstke kolbpump loputusnema kohale ja lülitage pihusti vedeliku väljutamiseks 15 kuni 30 sekundiks sisse. Pöörake hüdraulikapumba ventiil väljalülitatud asendisse. Lülitage mootor välja ja lahutage toitest.



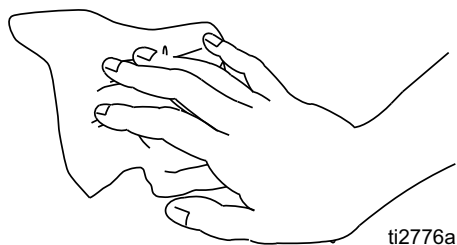
9. Rakendage päästikulukk. Kui värvipüstolisse ja pihustusseadmesse on paigaldatud filtrid, siis eemaldage need. Puhastage ja kontrollige. Paigaldage filtrid tagasi.



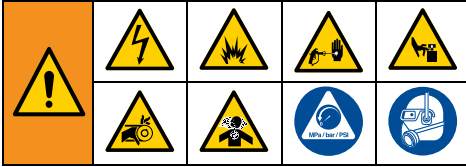
10. Keerake sisveoolukurn maha. Vajaduse korral puhastage kurna või asendage see.



11. Kui läbipesu tehti veega, peske uuesti lakibensiini või pumba kaitsevedelikuga, et tekitada süsteemi sisemusse külmumise- ja korrosioonivastane kaitsekiht.
12. Pühkige pihustit, voolikut ja värvipüstolit vees või lakibensiinis niisutatud lapiga.



Hooldus



MÄRKUS. Mootori detaileid hooldussuunised ja tehnilised andmed leiate lisatud eraldi Honda või Kohleri mootori kasutusjuhendist.

IGA PÄEV. Kontrollige mootori õlitaset ja lisage vajaduse korral õli.

IGA PÄEV. Kontrollige hüdraulikaõli taset ja lisage vajaduse korral õli.

IGA PÄEV. Kontrollige, et voolik ei oleks kulunud ega kahjustatud.

IGA PÄEV. Kontrollige, et püstoli päästikulukk oleks töökorras.

IGA PÄEV. Kontrollige, et täite-/tühjendusventiil oleks töökorras.

IGA PÄEV. Kontrollige ja täitke kütusepaaki.

IGA PÄEV. Kontrollige, et kolbpumba ühendused oleks kindlalt kinni.

IGA PÄEV. Kontrollige neelutihendi vedeliku (TSL) taset kolbpumba tihendusmutris. Vajaduse korral täitke mutter vedelikuga. Hoidke TSL-i mutris, et vältida vedeliku kogunemist kolvivardale ja tihendite enneaegset kulumist ning pumba roostetamist.

BENSIINIMOOTOR PÄRAST 20 ESIMEST TÖÖTUNDI. Väljutage mootoriõli ja täitke puhta õliga. Õli viskoossust vt Honda või Vanguardi mootorite kasutusjuhendist.

DIISELMOOTOR PÄRAST 50 ESIMEST TÖÖTUNDI. Väljutage mootoriõli ja täitke puhta õliga. Vahetage filter. Õli viskoossust vt Kohleri mootorite kasutusjuhendist.

IGA NÄDAL. Eemaldage õhufiltri kate ja puhastage filtrielementi. Vahetage element vajaduse korral välja. Ebatavaliselt tolmuses keskkonnas töötamise korral: kontrollige filtrit iga päev ja vajadusel vahetage välja.

Vahetuselemente saab osta kohalikult HONDA/Kohleri/Vanguardi edasimüüjalt.

IGA NÄDAL/PÄEV. Eemaldage hüdraulikavardalt mustus.

PÄRAST IGA 100 TÖÖTUNNI MÖÖDUMIST. Vahetage mootoriõli. Õli viskoossust vt Honda või Vanguardi mootorite kasutusjuhendist.

DIISELMOOTORI KORRAL PÄRAST IGA 250 TÖÖTUNNI MÖÖDUMIST. Väljutage mootoriõli ja täitke puhta õliga. Vahetage filter. Õli viskoossust vt Kohleri mootorite kasutusjuhendist.

KORD 6 KUU JOOKSUL. Kontrollige rihma kulumist. Vajaduse korral vahetage välja.

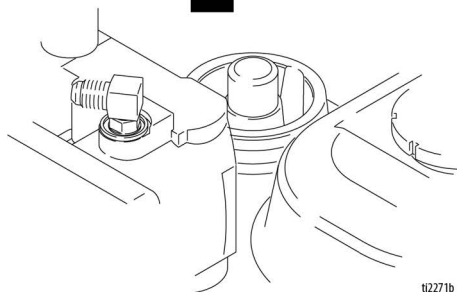
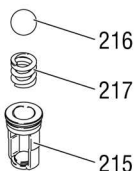
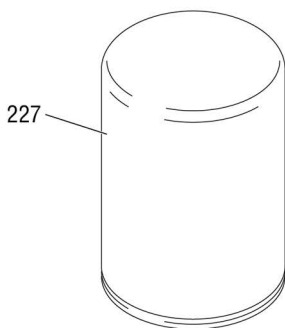
KORD AASTAS VÕI 2000 TÖÖTUNNI MÖÖDUMISEL. Asendage rihm. Asendage hüdraulikaõli valikuga Mobil SHC 526 või muu kvaliteetse ISO 68. viskoossusastmega hüdraulikaõliga. Asendage hüdraulikaõli filter 246173.

SÜÜTEKÜÜNAL. Kasutage ainult küünalt BPR6ES (NGK) või W20EPR-U (NIPPONDENSO). Jätke küünla vaheks 0,7 kuni 0,8 mm (0,028 kuni 0,031 tolli). Kasutage küünla paigaldamiseks ja eemaldamiseks küünlavõtit.

Hüdraulikaõli/filtri vahetamine

1. Asetage pihusti alla alus või lapid, et püüda kinni väljuv hüdraulikaõli.
2. Eemaldage tühjenduskork (2).
3. Keerake filter (227) aeglaselt lahti – õli voolab soonde ja tagant välja.
4. Eemaldage ja asendage kuul (216), vedru (217) ja fiksaator (215).

5. Paigaldage tühjenduskork (2) ja õlifilter (227). Pärast tihendi kokkupuudet alusega pinguldage õlifiltrit täiendavalt kolmveerand pööret.
6. Täitke õlipaak viie kvardi (4,75 liitri) hüdraulikaõliga. Hüdraulikaõli tehnilisi andmeid vt lk 29.
7. Kontrollige õlitaset.



t2271b

Veaotsing



Probleem	Põhjus	Lahendus
Sisepõlemismootor tõmbab kõvasti (ei käivitu)	Hüdraulikarõhk on liiga kõrge.	Pöörake hüdraulikarõhu nuppu vastupäeva madalaimale sättele.
Bensiinimootor ei käivitu.	Lüliti on väljalülitatud asendis, õli on vähe, bensiin on otsas.	Lugege mootori juhendit.
	Kütuseklapp on suletud.	Avage kütuseklapp.
Bensiinimootor ei tööta korralikult.	Vigane mootor.	Lugege mootori juhendit.
	Kõrgus	Vaadake mootori paranduskomplekti. 4,0 hj – 288678 / 5,5 hj – 248943 / 6/5 hj – 248944 / 9,0 hj – 248945
Diiselmootor ei käivitu.	Kütust ei ole Ebaõige sisseviskeaeag, rõngad on kulunud või takerduvad.	Lugege mootori juhendeid.
Diiselmootor ei tööta korralikult.	Vigane mootor.	Lugege mootori juhendeid.
	Halb kütuse kvaliteet	Tühjendage kütusepaak ja täitke hea puhta kütusega.
Sisepõlemismootor töötab, kuid kolbpump ei tööta	Hüdraulikapumba ventiil on kinni.	Avage hüdraulikapumba ventiil.
	Rõhk on liiga madal.	Suurendage rõhku, lk 18.
	Kolbpumba väljalaskefilter (kui seda kasutatakse) on must või ummistunud.	Puhastage filter
	Otsak või otsaku filter (kui seda kasutatakse) on ummistunud.	Eemaldage otsak ja/või otsaku filter ning puhastage see.
	Hüdraulikavedelikku on liiga vähe.	Lülitage pihusti välja. Lisage vedelikku*. Vt lk 16.
	Rihm on kulunud, purunenud või eemaldatud	Vahetage.
	Hüdraulikapump on kulunud või kahjustatud.	Viige pihusti parandamiseks Graco edasimüüjale.
	Pumba varras on kuivanud värvi tõttu kinni kiilunud.	Hooldage pumba. Vt juhendit 334654.
Kolbpump töötab, kuid kolvi ülesliikumisel on väljundvõimsus madal.	Hüdraulikamootor ei vaheta käiku.	Seadke pumba ventiil suletud asendisse. Keerake rõhk maha. Lülitage mootor välja. Liigutage varrast üles või alla, kuni mootor vahetab käigu.
	Kolvi kuuli tõkesti ei ole korralikult oma kohal.	Hooldage kolvi kuuli. Vt juhendit 334654.
	Kolvi tihendid on kulunud või vigastatud.	Vahetage tihendid. Vt juhendit 334654.

Probleem	Põhjus	Lahendus
Kolbpump töötab, kuid väljundvõimsus on kolvi alla- ja/või ülesliikumisel väike.	Kolvi tihendid on kulunud või vigastatud.	Pingutage tihendusmutrit või vahetage tihendid. Vt juhendit 334654.
	Sisselaskeklapi kuul ei ole oma pesas.	Hooldage sisselaskeklapi kuuli. Vt juhendit 334654.
	Imitoru õhuleke.	
	Hüdraulikaõli filter on määrdunud.	Vahetage filter.
Värv lekib ja jookseb üle tihendi serva välja.	Lahtine tihend.	Pingutage lekke peatamiseks tihendeid.
	Neelu tihendid on kulunud või kahjustatud.	Vahetage tihendid. Vt juhendit 334654.
Tugev leke hüdraulikamootori kolvivarda pühkija ümber.	Kolvivarda tihend on kulunud või kahjustunud.	Asendage need osad. Vt juhendit 334654.
Vedelikku tuleb vähe.	Rõhk on liiga madal.	Suurendage rõhku, lk 18.
	Kolbpumba väljalaskefilter (kui seda kasutatakse) on must või ummistunud.	Puhastage või vahetage.
	Kontraktorpüstoli filter (kui seda kasutatakse) on must või ummistunud.	Puhastage või vahetage.
	Pumba sissevõtuavaga ühendatud voolik ei ole tihe.	Pingutage ühendust.
	Hüdraulikamootor on kulunud või kahjustunud.	Viige pihusti parandamiseks Graco edasimüüjale.
	Rõhu suur langus vedelikuvoolikus.	Vähendage pikkust või suurendage läbimõõtu.
Pihusti kuumeneb üle.	Hüdraulikaosadele on kogunenud värvihiht.	Puhastage
	Õlitase on madal.	Lisage õli. Vt lk 16.
Püstolist pritsib vedelikku.	Vedelikupumbas või voolikus on õhku.	Kontrollige, et sifoonseadmel ei oleks lõtvu ühendusi, pingutage neid ja täitke pump uuesti.
	Lekkiv sissevõtu imemine.	Pingutage ühendust.
	Vedeliku tagavara on lõppemas või otsas	Täitke vedelikunõu.
Pump teeb müra.	Madal hüdraulikavedeliku tase.	Lülitage pihusti VÄLJA. Lisage vedelikku*. Vt lk 16.
Elektrimootor ei tööta.	Toitelüliti pole sisse lülitatud.	Lülitage toitelüliti sisse (ON).
	Aktiveeritud voolukatkesti.	Kontrollige voolukatkesti toiteallikas. Lähtestage mootorilüliti.

* Kontrollige hüdraulikavedeliku taset piisavalt tihti. Ärge laske sel langeda liiga madalale. Kasutage ainult Graco hüdraulikavedelikku, vt lk 16.

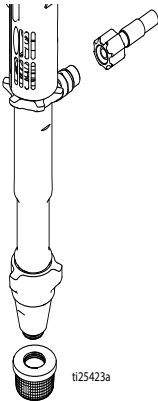
Standardseeria pump

Eemaldamine

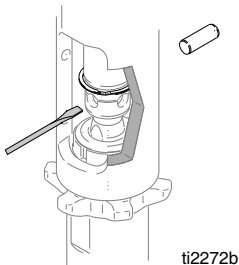


Pumba remondisuuniseid vaadake juhendist 334654.

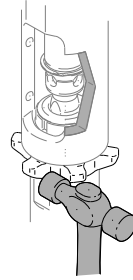
1. Loputuspump.
2. Tehke **surve alandamise protseduur**, lk 15.
3. Eemaldage kurn ja värvivoolik.



4. Lükake lukustusrõngas üles; lükake tihvt välja.



5. Keerake kontramutter lahti. Keerake pump küljest ära.

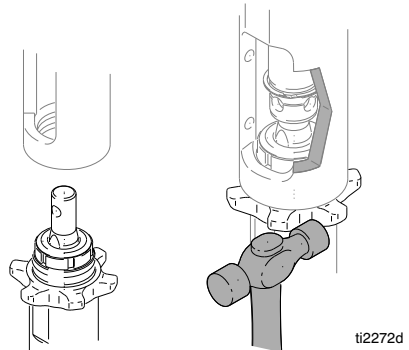


Paigaldus



MÄRKUS

Kui pumba kontramutter peaks töö ajal lahti tulema, saavad laagrikorpuse ja ajami keermed viga. Keerake kontramutter juhendi kohaselt kinni.

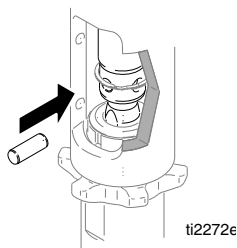
1. Keerake kontramutter pumba keermete põhja. Keerake pump täielikult toru sisse. Keerake pump toru küljest lahti, kuni pumba väljalaskeava on voolikuga kohakuti. Pingutage kontramutrit käega ja seejärel haamri abil 1/8 kuni 1/4 pööret.



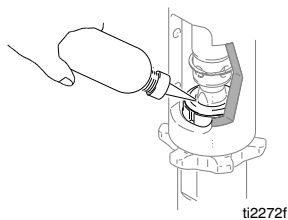
ProContractori seeria pump

				
<p>Kui tihvt on lahti, võivad osad küljest tulla ja läbi õhu lennata, mis võib põhjustada kehavigastusi või kahjustusi varale. Veenduge, et tihvt oleks korralikult paigaldatud.</p>				

2. Tõmmake aeglaselt mootori starterinööri, kuni pumbavarda tihvtiauk on kohakuti hüdraulikavarda auguga. Lükake tihvt auku. Lükake lukustusrõngas soonde.



3. Täitke tihendusmutter Graco TSL-i õliga.



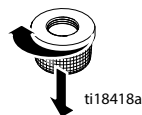
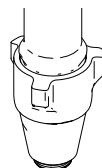
ProContractori seeria pump

Eemaldamine

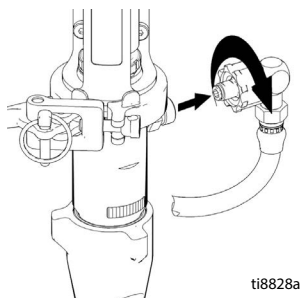
				
---	---	---	---	--

Pumba remondisuuniseid vaadake juhendist 334654.

1. Loputusump.
2. Tehke **surve alandamise protseduur**, lk 15.

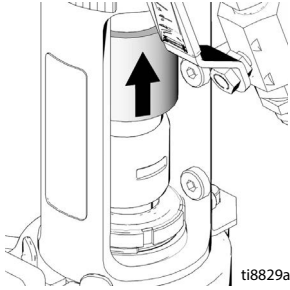


3. Eemaldage värvivooliku kinnitus ja värvivoolik pumba küljest.

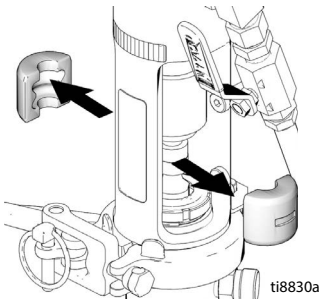


ProContractori seeria pump

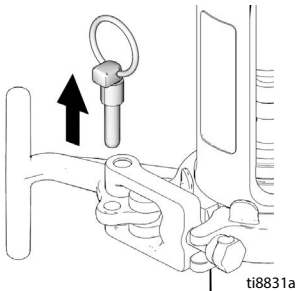
4. Libistage ühenduse kate üles, et vardaühendused täielikult nähtavale tuleks.



5. Eemaldage vardaühendused.

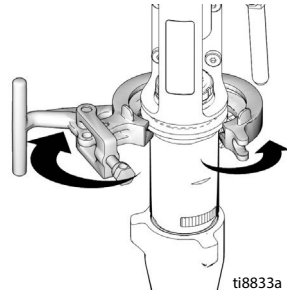


6. Eemaldage tihvt.

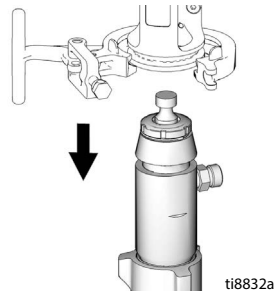


MÄRKUS. Enne t-käepideme avamist toetage käega pumpa.

7. Avage klamber.

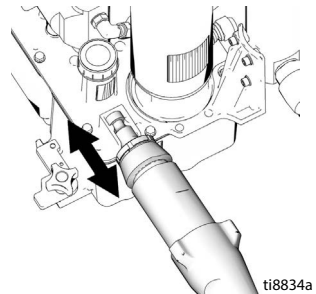


8. Eemaldage pump seadmest.



Paigaldus

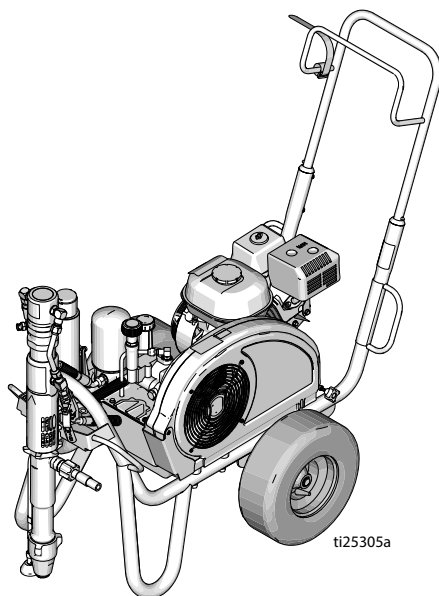
1. Vajaduse korral pange pumbavarras reguleerimisvormi ja tõmmake varda pikendamiseks pumpa.



2. Toimige kokkupanekuks eemaldamisele vastupidi.

DutyMax EH/GH230/300 HD standardseeria

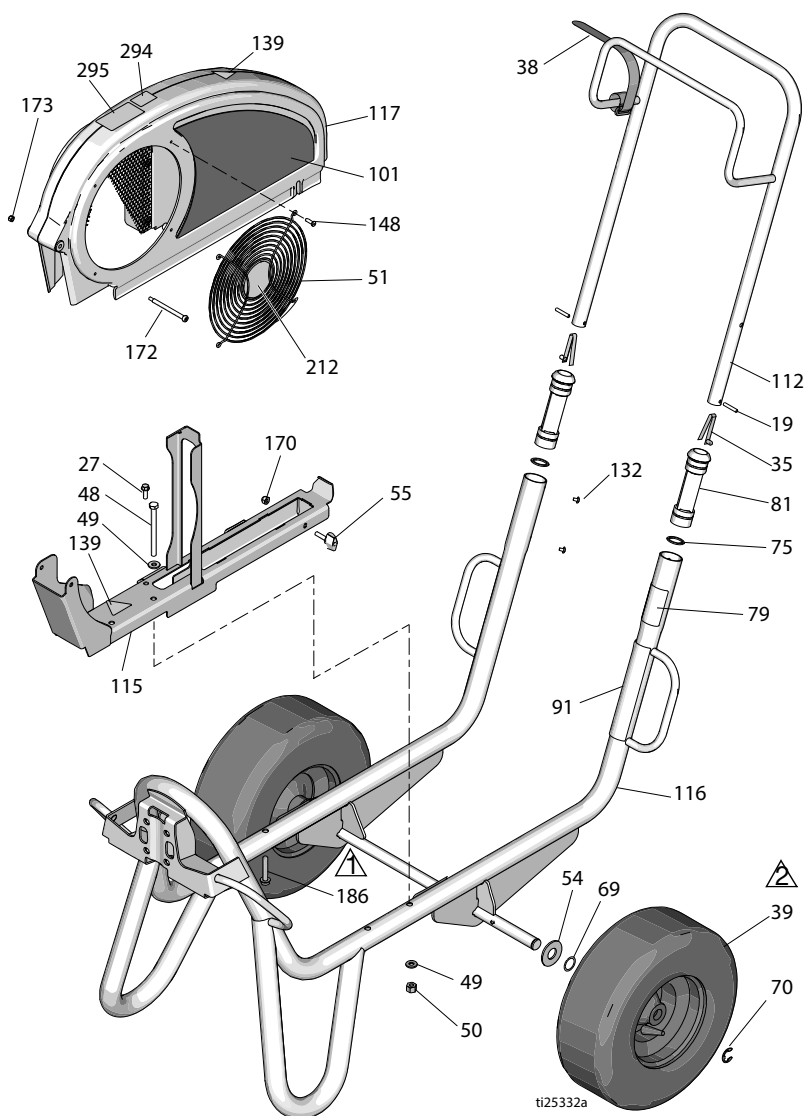
DutyMax EH/GH230/300 HD standardseeria osad



DutyMax EH/GH230/300 HD standardseeria

GH/230/300 standardseeria raami ja rihmakaitse osad

Viide	Pöördemoment	Viide	Pöördemoment
	120-130 naela tolli kohta (13,6-14,7 N•m)		Pumbake rehvid täis rõhuni 25-35 psi (1,7-2,4 baari)



DutyMax EH/GH230/300 HD standardseeria

Osade loend

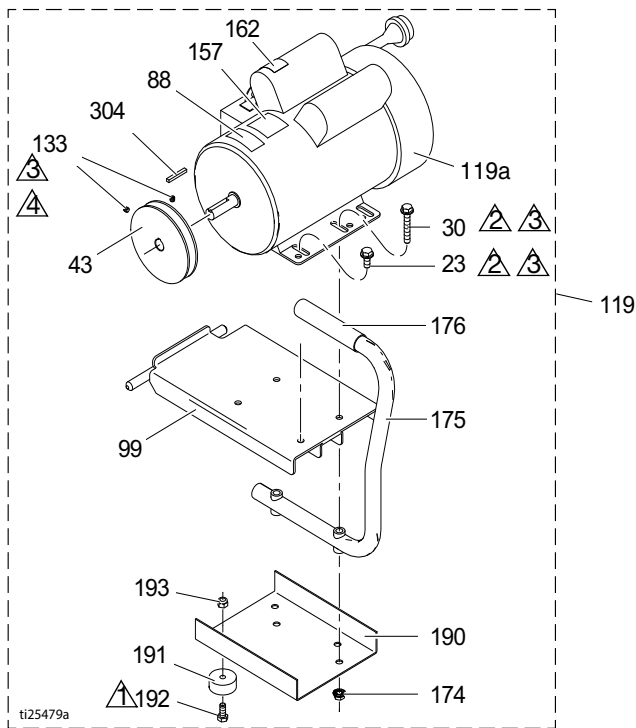
Viide	Osa	Kirjeldus	Kogus	Viide	Osa	Kirjeldus	Kogus
19	101354	TIHVT, vedru, sirge	2	17D044	SILT, tootemark, küljel (GH230DI)	1	
27	260212	KRUUVI, randiga kuuskantpea, isekeermestav	1	17D046	SILT, tootemark, küljel (EH300DI)	1	
35	112827	NUPP, trukk	2	17D048	SILT, tootemark, küljel (GH300DI)	1	
38	114271	RIHM, kinnitus	1	112	24M397	KÄEPIDE, käru	1
39	119509	RATAS, pneumaatiline	2	115	24M086	REELING, rihmakaitse, koost	1
48	867539	KRUUVI, kork, kuuskantpea	2	116	24M085	RAAM, käru, keevis	1
49	100527	SEIB, sile	4	117	248973	KAITSE, rihmakoost, värvitud, (sh 51, 148, 172, 173)	1
50	110838	MUTTER, lukustus	2	132	109032	KRUUVI, masinale, madallaipea	4
51	117284	VÕRE, ventilaatorikaitse	1	139▲	16M768	SILT, hoiatussilt	2
54	156306	SEIB, lame	2	141▲	15Y963	SILT, lugege juhendit	1
55	17D813	MUTTER, käsi	2	148	115477	KRUUVI, masinale, Torx, madallaipea	4
69	116038	SEIB, lainevedru	2	170	102040	MUTTER, lukk, kuuskant	1
70	120211	RÕNGAS, kinnitus, e-rõngas	2	172	119434	KRUUVI, liigend, pesapea	1
75	15J645	SEIB	2	173	116969	MUTTER, lukustus	1
79▲	189246	SILT, hoiatussilt	1	212	16N398	SILT, suund (EH/GH300DI)	1
	17D947	SILT, hoiatus, mitmekeelne	1	294	16D576	SILT, valmistatud USAs	1
81	192027	MUHV, käru	2	295	16X983	SILT, standardseeria	1
91▲	194317	SILT, hoiatussilt	1				
	16N948	SILT, hoiatus, ISO	1				
	17D947	SILT, hoiatus, mitmekeelne	1				
101	17D042	SILT, tootemark, küljel (EH230DI)	1				

▲ Ohu- ja hoiatussildid on saadaval tasuta.

DutyMax EH/GH230/300 HD standardseeria

DutyMax EH230 HD elektrimootori osad

Viide	Pöördemoment	Viide	Pöördemoment
▲1	25-30 naela tolli kohta (2,9-3,4 N•m)	▲3	Rakendage Loctite 242
▲2	215-235 naela tolli kohta (24,3-26,6 N•m)	▲4	58-62 naela tolli kohta (6,6-7,0 N•m)



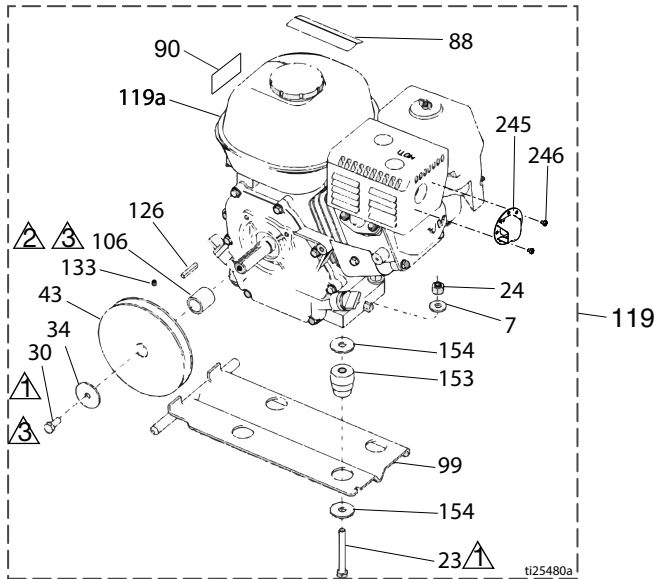
Viide	Osa	Kirjeldus	Kogus	Viide	Osa	Kirjeldus	Kogus
23	110963	KRUVI, kork, randiga pea	2	157	15B804	SILT, Graco	2
30	114653	KRUVI, kork, randiga pea	2	162▲	189930	SILT, hoiatussilt	1
43	16N612	RIHMARATAS	1	174	110996	MUTTER, kuuskant, rantpea	4
44	116914	RIHM, V-hammasrihm (pole näidatud)	1	175	246214	KÄEPIDE, konversioon	1
88▲	15K616	SILT, hoiatus	1	176	111700	KÄEPIDE	1
99	15E585	KRONSTEIN, kinnitus, elektrimootor	1	190	15F217	PLAAT, isolaator, all	1
119	24M668	KOMPLEKT, 3,0 hj (sisaldab kõiki sellel lehel loetletud osasid)	1	191	113817	PAMPER	4
119a	15E669	MOOTOR, elektri, 3 hj, 230 V AC	1	192	100057	KRUVI, kork, kuuskantpea	4
133	100002	KRUVI, komplekt	2	193	111040	MUTTER, lukk, vahetükk, Nylock, 5/16	4
				304	117632	VÕTI, nelinurk 3/16 × 1,25	1

▲ Ohu- ja hoiatussildid on saadaval tasuta

DutyMax EH/GH230/300 HD standardseeria

DutyMax GH230 HD bensiinimootori osad

Viide	Pöördemoment	Viide	Pöördemoment
▲1	120-130 naela tolli kohta (13,6-14,7 N•m)	▲3	Rakendage Loctite 242
▲2	58-62 naela tolli kohta (6,6-7,0 N•m)		



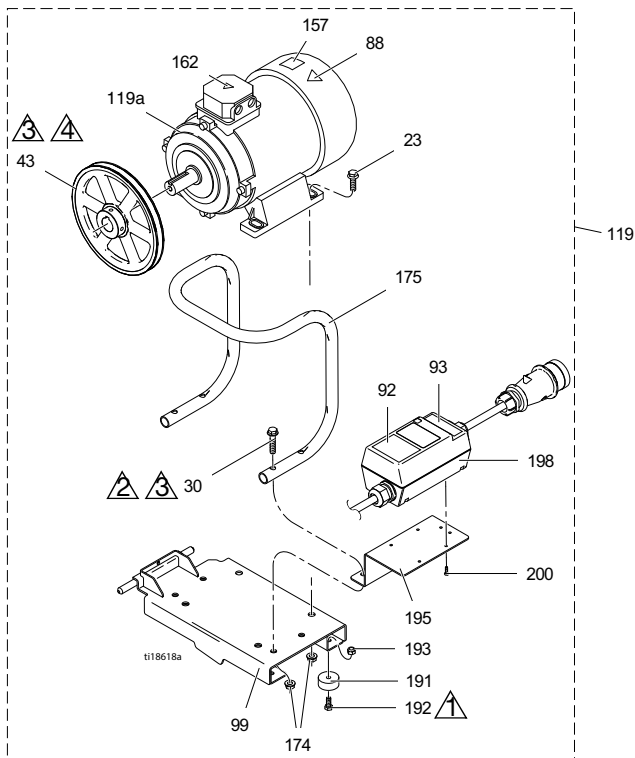
Viide	Osa	Kirjeldus	Kogus	Viide	Osa	Kirjeldus	Kogus
7	100023	SEIB, lame	4	106	15B314	MUHV, mootorivõll	1
23	113664	KRUVI, kork, kuuskantpea	4			KOMPLEKT,	
24	110838	MUTTER, lukustus	4	119	248944	bensiinimootor, 6,5 hj (sisaldab kõiki sellel lehel loetletud osi)	2
30	108842	KRUVI, kork, kuuskantpea	2				
34	112717	SEIB	1	119a	116298	MOOTOR, 6,5, bensiin	1
43	116908	RIHMARATAS, 5,50 tolli	1	126	117632	VÕTI, nelinurk 3/16 × 1,25	1
44	119433	RIHM, V-hammasrihm (pole näidatud)	1	133	100002	KRUVI, komplekt	1
50	110838	MUTTER, lukustus	4	153	15E888	SUMMUTI, mootorikinnitus	4
88▲	194126	SILT, hoiatussilt	1	154	108851	SEIB, sile	8
90▲	16Y720	SILT, hoiatus, ISO-mootor	1	245	128099	DEFLEKTOR, väljalase	1
99	15F157	KRONSTEIN, kinnitus, mootor	1	246	128101	KRUVI, isekeermestuv	2

▲ Ohu- ja hoiatussildid on saadaval tasuta

DutyMax EH/GH230/300 HD standardseeria

DutyMax EH300 HD elektrimootori osad

Viide	Pöördemoment	Viide	Pöördemoment
▲1	25-30 naela tolli kohta (2,9-3,4 N•m)	▲3	Rakendage Loctite 242
▲2	215-235 naela tolli kohta (24,3-26,6 N•m)	▲4	58-62 naela tolli kohta (6,6-7,0 N•m)



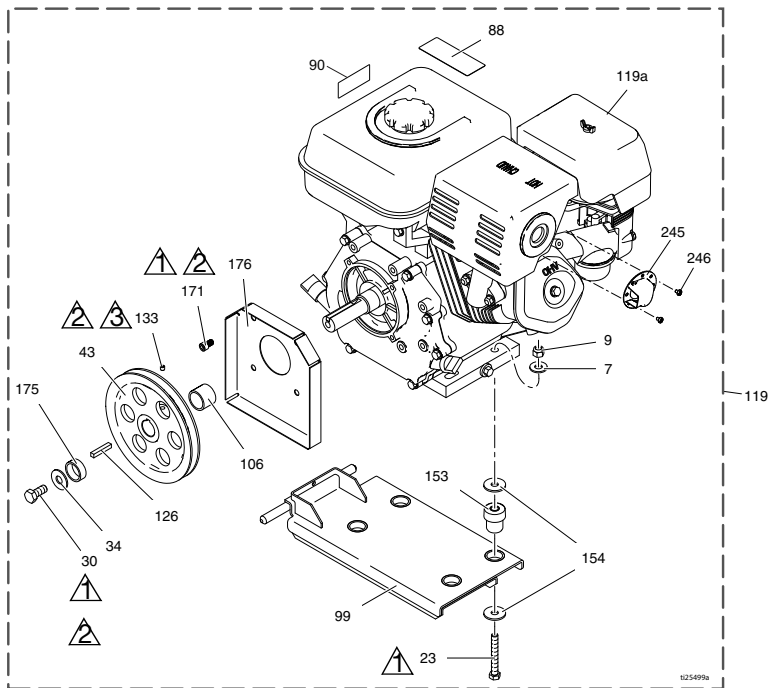
Viide	Osa	Kirjeldus	Kogus	Viide	Osa	Kirjeldus	Kogus
23	111193	KRUVI, kork, randiga pea	4	162▲	189930	SILT, hoiatus	1
30	116780	KRUVI, kuuskant, pea, randiga	4	174	112958	MUTTER, kuuskant, randiga	8
43	125811	RIHMARATAS, malm, 8,75 tolli	1	175	16M473	TORU, käepide, konversioon	1
88▲	15K616	SILT, hoiatus	1	191	113817	PAMPER	4
92	16N399	SILT, mootori lülitkarp, sisse-välja	1	192	100057	KRUVI, kork, kuuskantpea	4
93	16N400	SILT, punase tule indikaator	1	193	111040	MUTTER, lukk, vahetükk, Nylock, 5/16	4
99	16M467	KRONSTEIN, kinnitus, mootor, EH300	1	195	16M474	KRONSTEIN, mootori starter	1
119	24M669	KOMPLEKT, mootor (sisaldab kõiki sellel lehel loetletud osi)	1	198	24N064	STARTER, mootori koost	1
119a	24N019	MOOTOR, elektri, 400 V AC, 50 Hz, 7,3 hj	1	200	119236	KRUVI, plastite	4

▲Ohu- ja hoiatussildid on saadaval tasuta

DutyMax EH/GH230/300 HD standardseeria

DutyMax GH300 HD bensiinimootori osad

Viide	Pöördemoment	Viide	Pöördemoment
▲1	120-130 naela tolli kohta (13,6-14,7 N•m)	▲3	58-62 naela tolli kohta (6,6-7,0 N•m)
▲2	Rakendage Loctite 242		



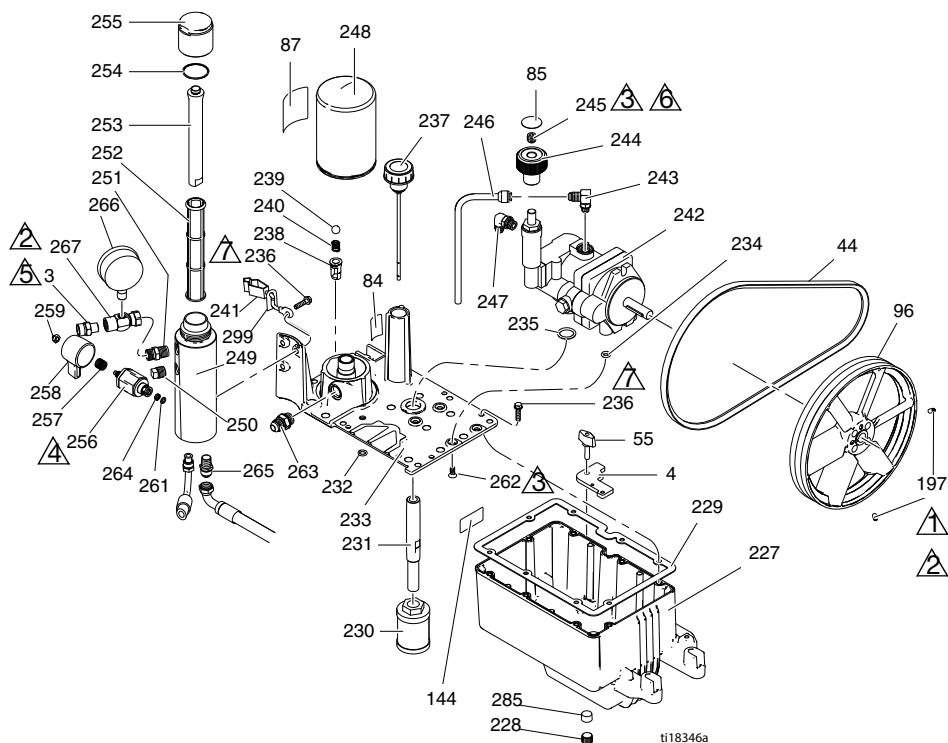
Viide	Osa	Kirjeldus	Kogus	Viide	Osa	Kirjeldus	Kogus
7	100132	SEIB, lame	4	119a	803900	MOOTOR, bensiinimootor, 9,0 hj (Honda)	1
	100023	SEIB, lame (Vanguard)	4		24P301	MOOTOR, bensiinimootor, 9,0 hj (ainult Hiina)	1
9	110838	MUTTER, lukustus	4		248945V	MOOTOR, bensiinimootor, 10 hj (Vanguard, vastab California nõuetele)	1
23	106212	KRUVI, kork, kuuskantpea	4		126	119484	VÕTI, paralleel, nelinurk
	113664	KRUVI, kork, kuuskantpea (Vanguard)	4		133	100002	KRUVI, komplekt
30	116645	KRUVI, kork, kuuskantpea	1		153	195515	SUMMUTI, mootorikinnitus
34	100696	SEIB, deformeeruv	1		15E888	SUMMUTI, mootorikinnitus (Vanguard)	4
43	119401	RIHMARATAS	1		154	108851	SEIB, sile
44	119432	RIHM, V-hammasrihm (pole näidatud)	1		171	C20010	KRUVI, kork, pesapea
88▲	194126	SILT, hoiatussilt	1		175	15E764	VAHEPUKS, völli, mootor
90▲	16Y720	SILT, hoiatus, ISO-mootor	1		176	15E973	KAITSE, mootorivölli
99	15E583	KRONSTEIN, kinnitus, mootor	1		245	124145	DEFLEKTOR, väljalase
106	15E586	MUHV, völli, mootor	1		246	128101	KRUVI, isekeermestuv
119	248945	KOMPLEKT, bensiinimootor, 9,0 hj (sisaldab kõiki sellel lehel loetletud osi)	1				
119	25P354	KOMPLEKT, bensiinimootor, 9,0 hj (ainult Hiina)	1				

▲ Ohu- ja hoiatussildid on saadaval tasuta

DutyMax EH/GH230/300 HD standardseeria

Standardseeria paagi- ja filtriosad

Viide	Pöördemoment	Viide	Pöördemoment
1	58-62 naela tolli kohta (6,6-7,0 N•m)	5	1,7-2,8 N•m (15-25 naela tolli kohta)
2	Rakendage Loctite 242	6	Rakendage Loctite 277
3	90-110 toll-naela (10,2-12,4 N•m)	7	110-120 naela tolli kohta (12,4-13,6 N•m)
4	355-395 naela tolli kohta (40,1-44,6 N•m)		



Standardseeria paagi- ja filtriosad

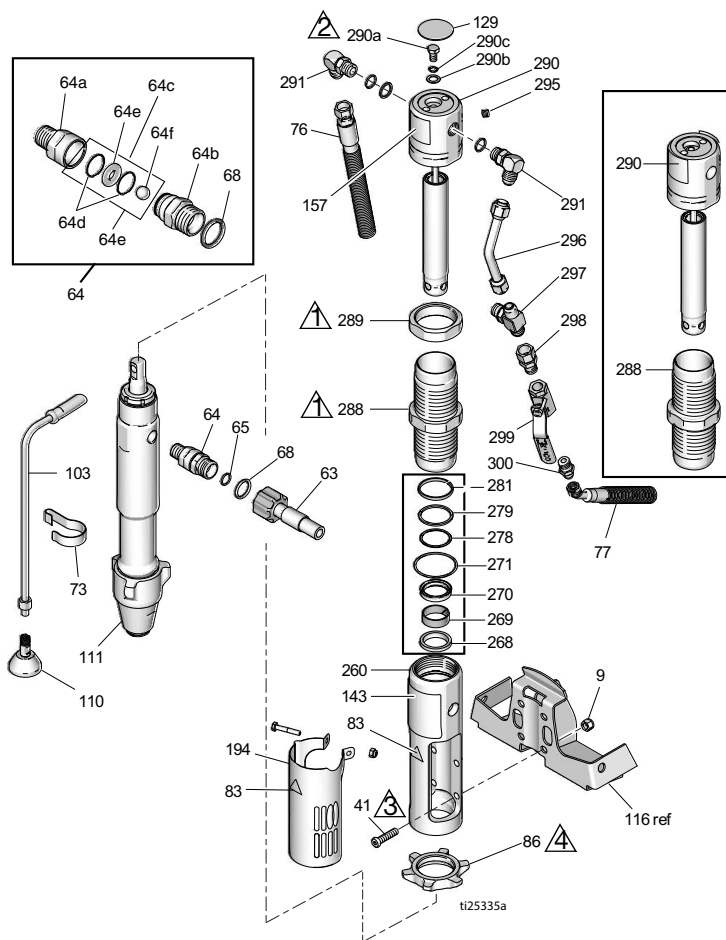
Viide	Osa	Kirjeldus	Kogus	Viide	Osa	Kirjeldus	Kogus
3	196178	LIITMIK, väljalase (EH/GH230DI)	1	242	249003	PUMP, hüdrauliline (EH/GH230DI)	1
	183285	LIITMIK, väljalase (EH/GH300DI)	1	243	110792	LIIGEND, põlv, isane, 90°	1
4	15E476	KRONSTEIN, kinnitus, mootor	1	244	15B438	NUPP, surve	1
44	116914	RIHM, V, AX42 (EH230DI)	1	245	117560	KRUVI, komplekt, pesapea	1
	119433	RIHM, V, AX41 (GH230DI)	1	246	246167	TORU, hüdraulika, korpuse äravool	1
	125834	RIHM, V, AX48 (EH300DI)	1	247	116829	LIIGEND, põlv, hüdrauliline, ilma o-rõngasteta	1
	119432	RIHM, V, AX44 (GH300DI)	1	248	246173	FILTER, õli, pealekeeratav	1
55	15D862	MUTTER, käsi	2	249	15E599	KORPUS, filter	1
84	198585	SILT, hüdraulikavedelik, GH	1	250	15G331	PISTIK, toru	1
85	15A464	SILT, juhtimine	1	251	196178	ADAPTER, nippel	1
87	189892	SILT, Graco	1	252	244067	FILTER, vedelik	1
96	15E410	RIHMARATAS, ventilaator	1	253	15C766	TORU, difusioon	1
144	15K440	SILT, tootemark, GH/EH jahutus	1	254	117285	TIHEND, rõngastihend	1
197	120087	KRUVI, komplekt, 1/4 x 1/2	2	255	15C765	KORK, filter	1
227	15J513	MAHUTI, paak, sinine	1	256*	287879	VENTIIL, äravool, koost	1
228	101754	PISTIK, toru	1	257*	114708	VEDRU, surve	1
229	120604	TIHEND, paak	1	258*	15G563	KÄEPIDE, ventiil	1
230	116919	FILTER	1	259*	116424	MUTTER, kork	1
231	15E587	VOOLIK, imitoru	1	261*	193710	TIHEND, pesa, ventiil	1
232	154594	TIHEND, o-rõngas	1	262	117471	KRUVI, masin, kuuskant-lamepea	4
233	15M056	KATE, paak	1	263	120184	LIIGEND, hüdrauliline	1
234	107188	TIHEND, o-rõngas	4	264*	193709	PESA, ventiil	1
235	156401	TIHEND, o-rõngas	1	265	121311	LIIGEND, põlv, 45° koridor	1
236	119426	KRUVI, metall, kuuskantseib	11	266	102814	MÕÕDIK	1
237	120726	KORK, õhutus, filter	1	267	243683	ÜHENDUS, pöörd	1
238	198841	KINNITUS, kuul, rõhu mõõdavool	1	285	116618	MAGNET	1
239	100084	KUUL, metall	1	299	290079	SILT, maanduse hoiatus, inglise	1
240	116967	VEDRU, kompressioon	1		16Y633	SILT, maanduse hoiatus, hiina	1
241	237686	TRAAT, maanduse koost, klambriga	1				

* Lisatud tühjendusventiili komplekti 245103

DutyMax EH/GH230/300 HD standardseeria

Hüdraulilise mootori ja kolbpumba osad

Viide	Pöördemoment	Viide	Pöördemoment
△1	145-155 naela jala kohta (196,6 - 210,2 N•m)	△3	140-160 naela tolli kohta (15,8 - 18,1 N•m)
△2	12-18 naela jala kohta (16,3 - 24,4 N•m)	△4	70-80 naela jala kohta (94,9 - 108,5 N•m)



Hüdraulilise mootori ja kolbpumba osad

Viide	Osa	Kirjeldus	Kogus	Viide	Osa	Kirjeldus	Kogus
8	15F584	SILT, ProConnect	1	17D065	SILT, tootemark, ees (EH300DI)		1
9	101566	MUTTER, lukustus	4	17D067	SILT, tootemark, ees (GH300DI)		1
33	189920	FILTER (1–11 1/2 npsm)	1	157◆	15B804	SILT, Graco	2
41◆	107210	KRUVI	4	178	156698	TIHEND, o-rõngas	1
57	288344	KLAMBER, pump	1	179	277377	LIITMIK, pump	2
58	105510	SEIB, lukk, vedru (kõrge krae)	2	180	15H957	KATE, liitmik	1
59	101550	KRUVI, kork, kruvipea	2	194	24X474	KATE, kaitse	1
63	257908	VOOLIK, ühendusega	1	260◆	15E243	KOLLEKTOR, adapter	1
64	24M611	KOMPLEKT, tagasilöögiklapp (sisaldab 64a–64f)	1	268◆+	117739	Puhastaja, varras	1
64a	16N461	KORPUS, pesa, tagasilöögiklapp	1	269◆+	112342	LAAGER, varras	1
64b	16N462	KORPUS, kuul, tagasilöögiklapp	1	270◆+	112561	TIHEND, plokk	1
64c	24M725	KOMPLEKT, parandus, tagasilöögiklapp (sisaldab 64d, 64e, 64f, 68)	1	271◆+	117283	TIHEND, o-rõngas	1
64d*		O-RÕNGAS	2	278◆+	108014	TIHEND, o-rõngas	1
64e*		PESA, ventiil	1	279◆+	178226	TIHEND, kolb	1
64f*		KUUL, keraamika	1	281◆+	178207	LAAGER, kolb	1
65	109450	TIHEND, o-rõngas	1	288◆	248991	MUHV, hüdraulika	1
68*	C20195	TIHEND, o-rõngas	1	289◆	15A726	MUTTER, kontra	1
73	198542	KLAMBER, vedru	1	290◆	288755	KOMPLEKT, parandus, statiivvarras (sisaldab 129, 278, 279, 281, 282, 295)	1
76	15K642	VOOLIK, hüdraulika, tagasivool	1	290a◆	106276	KRUVI, kork, kuuskantpea	1
77	15K641	VOOLI, hüdraulika, pealevool	1	290b◆	155685	TIHEND, o-rõngas	1
83▲◆	192840	SILT, hoiatussilt	1	290c◆	178179	SEIB, tihendus	1
86	193394	MUTTER, kinnitus, GH230/300	1	291◆	117607	LIIGEND, põlv, standardkeere	2
103	243993	VOOLIK, tühjendus, Ultra hi-boy	1	295◆	100139	PISTIK, toru	1
110	241920	DEFLEKTOR, keermestatud	1	296◆	15E596	TORU, hüdraulika, pealevool	1
111	24W999	PUMP, väljasurve	1	297◆	117609	LIIGEND, torukolmik, haru, sirge keere	1
129◆	15B063	SILT, hoiatussilt	1	298	117328	LIIGEND, nippel, sirge	1
143	17D061	SILT, tootemark, ees (EH230DI)	1	299	117441	VENTIIL, kuul	1
	17D063	SILT, tootemark, ees (GH230DI)	1	300	116813	LIIGEND, nippel, hüdraulika	1

▲ Ohu- ja hoiatussildid on saadaval tasuta

◆ Lisatud hüdraulilise mootori paranduskomplekti 248977 (EH/GH300).

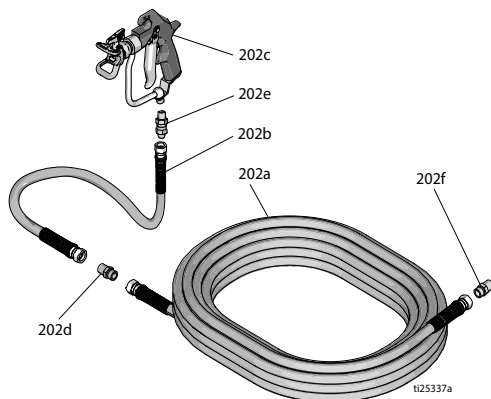
+ Lisatud tihendikomplekti 246174

* Lisatud tagasilöögiklapi paranduskomplekti 24M725

DutyMax EH/GH230/300 HD standardseeria

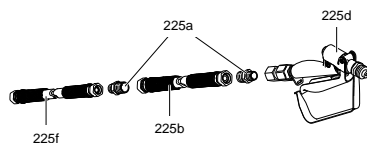
DutyMax EH/GH230 HD pihustuspüstoli ja voolikute osad

Viide	Osa nr	Kirjeldus	Kogus
202a	240797	VOOLIK, maandatud, nailon; 3/8 tolli ID; ühendus 3/8–18 npsm; 15 m (50 jalga); mõlemas otsas vedrukaitsmed	1
202b	241735	VOOLIK, maandatud, nailon; 1/4 tolli ID; ühendus 1/4 npt (m) × 1/4 npsm (f); 0,9 m (3 jalga); vedrukaitsmed mõlemas otsas 22,7 MPa (227 bar, 3300 psi)	1
202c	241705	PÜSTOL, pihusti, tekstuur, sisaldab RAC® otsakukaitsset ja pihustiotsaku silindrit LTX531, osi vt 308491	1
202d	159841	ADAPTER, 3/8 × 1/4 tolli npt	1
202e	239663	PÖÖREL, sirge	1
202f	196178	ADAPTER, nippel	1

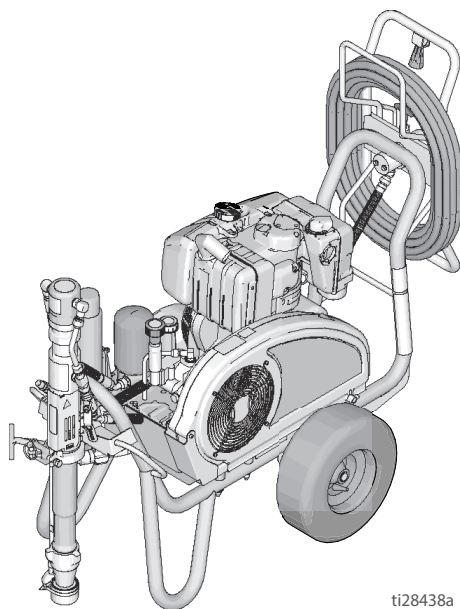


DutyMax EH/GH300 HD pihustuspüstoli ja voolikute osad

Viide	Osa nr	Kirjeldus	Kogus
225a	159239	LIIGEND, nippel, toru, rdcg	2
225b	191239	VOOLIK, ühendatud, 3/8 tolli × 11 jalga 10 tolli	1
225d	245820	KOMPLEKT, tarvik, püstol	1
225f	278499	VOOLIK, ühendatud, 1/2 tolli × 50 jalga, 3300 wip	1

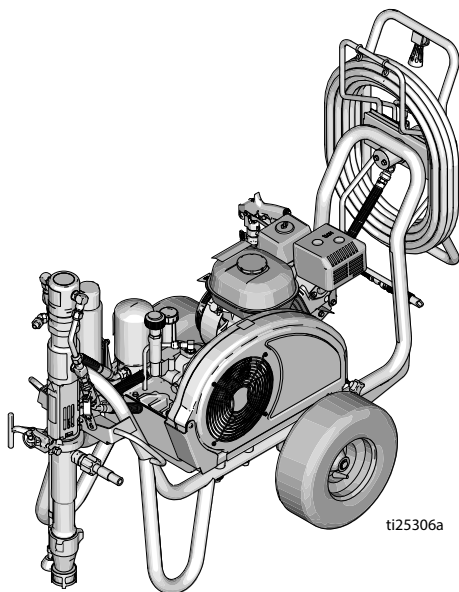


DutyMax DH230/EH/GH230/300 HD
ProContractori seeria



ti28438a

DutyMax DH230 HD



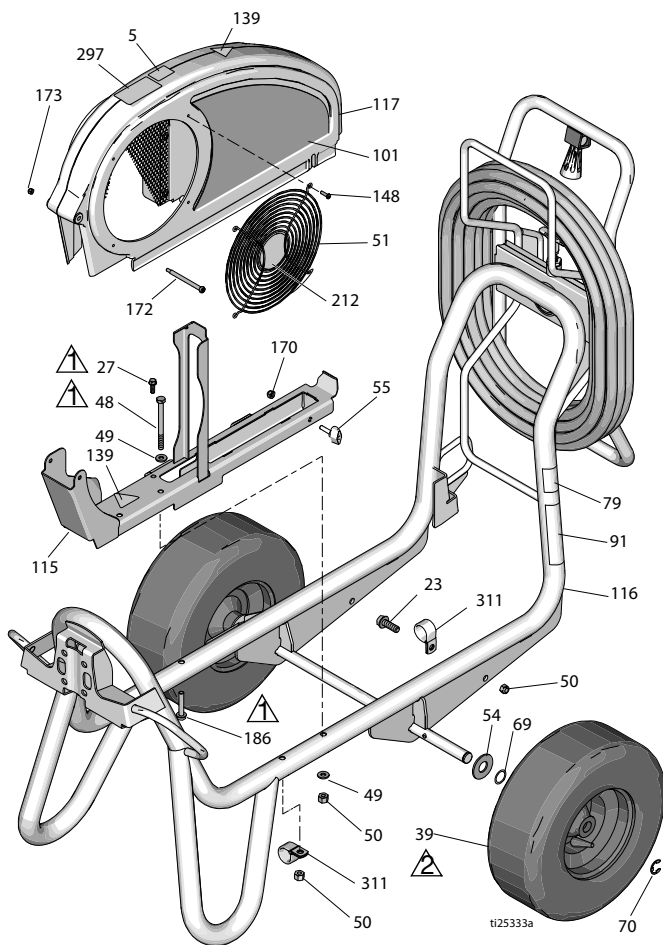
ti25306a

DutyMax EH/GH230/300 HD

DutyMax DH230/EH/GH230/300 HD

DH230/EH/GH230/300 HD raami ja rihmakaitse osad

Viide	Pöördemoment	Viide	Pöördemoment
	120-130 naela tolli kohta (13,6 - 14,7 N•m)		Pumbake rehvid täis rõhuni 25-35 psi (1,7-2,4 baari)



Osade loend

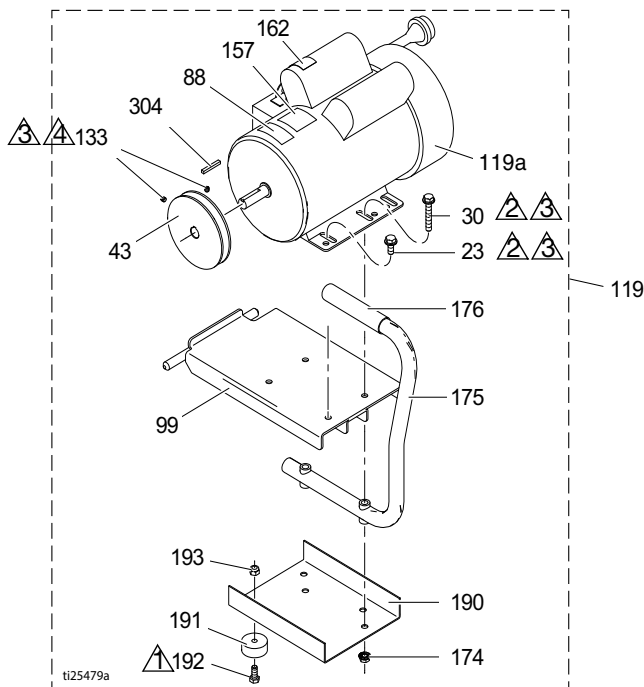
Viide	Osa	Kirjeldus	Kogus	Viide	Osa	Kirjeldus	Kogus
5	16D576	SILT, valmistatud USAs globaalsetest komponentidest	1	17D044	SILT, tootemark, küljel (GH230DI)	1	
23	110963	KRUVI, kork, randiga pea	1	17D046	SILT, tootemark, küljel (EH300DI)	1	
27	260212	KRUVI, randiga kuuskantpea, isekeermestav	1	17D048	SILT, tootemark, küljel (GH300DI)	1	
39	119509	RATAS, pneumaatiline	2	115	24M086	REELING, rihmakaitse, koost	1
48	867539	KRUVI, kork, kuuskantpea	2	116	17D108	RAAM, käru, keevis	1
49	100527	SEIB, sile	3	117	248973	KAITSE, rihmakoost, värvitud	1
50	110838	MUTTER, lukustus	2	139▲	16M768	SILT, hoiatussilt	2
51	117284	VÕRE, ventilaatorikaitse	1	148	115477	KRUVI, masinale, Torx, madallaipea	4
54	156306	SEIB, lame	2	170	102040	MUTTER, lukk, kuuskant	1
55	17D813	MUTTER, käsi	1	172	119434	KRUVI, liigend, pesapea	1
69	116038	SEIB, lainevedru	2	173	116969	MUTTER, lukustus	1
70	120211	RÕNGAS, kinnitus, e-rõngas	2	186	17D142	KRUVI, kuuskantseibpea	2
79▲	189246	SILT, hoiatussilt	1	212	16N398	SILT, suund (EH/GH300DI)	1
91▲	194317	SILT, hoiatus, ISO	1	297	17D033	SILT, ProContractor	1
	16N948	SILT, hoiatus, ISO	1	311	128051	KLAMBER	2
	17D947	SILT, hoiatus, mitmekeelne	1				
101	17D042	SILT, tootemark, küljel (EH230DI)	1				
	17J339	SILT, tootemark, küljel (DH230DI)	1				

▲ Ohu- ja hoiatussildid on saadaval tasuta

DutyMax DH230/EH/GH230/300 HD

DutyMax EH230 HD elektrimootori osad

Viide	Pöördemoment	Viide	Pöördemoment
▲1	26-30 naela tolli kohta (2,9 - 3,4 N•m)	▲3	Rakendage Loctite 242
▲2	215-235 naela tolli kohta (24,3 - 26,6 N•m)	▲4	55-62 naela tolli kohta (6,7 - 7,0N•m)



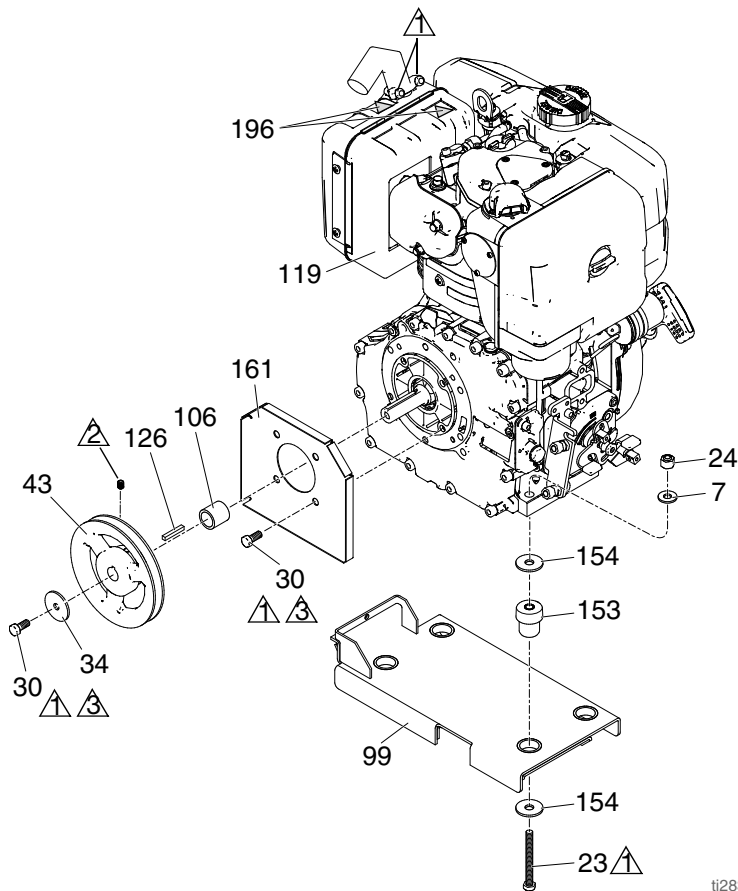
ti25479a

Viide	Osa	Kirjeldus	Kogus	Viide	Osa	Kirjeldus	Kogus
23	110963	KRUVI, kork, randiga pea	2	157	15B804	SILT, Graco	2
30	114653	KRUVI, kork, randiga pea	2	162▲	189930	SILT, hoiatussilt	1
43	15E588	RIHMARATAS	1	174	110996	MUTTER, kuuskant, rantpea	4
44	116914	RIHM, V-hammasrihm (pole näidatud)	1	175	246214	KÄEPIDE, konversioon	1
88▲	15K616	SILT, hoiatus	1	176	111700	KÄEPIDE	1
99	15E585	KRONSTEIN, kinnitus, elektrimootor	1	190	15F217	PLAAT, isolaator, all	1
119	248946	KOMPLEKT, elektrimootor 3,0 hj (sisaldab kõiki osi sellel lehel)	1	191	113817	PAMPER	4
119a	15E669	MOOTOR, elektri, 3 hj, 230 V AC	1	192	100057	KRUVI, kork, kuuskantpea	4
133	100002	KRUVI, komplekt	2	193	111040	MUTTER, lukk, vahetükk, Nylock, 5/16	4
				304	117632	VÖTI, nelinurk 3/16 x 1,25	1

▲ Ohu- ja hoiatussildid on saadaval tasuta

DutyMax GH230 HD diiselmootori osad

Viide	Pöördemoment	Viide	Pöördemoment
▲1	120-130 naela tolli kohta (13,6 - 14,7 N•m)	▲3	Rakendage Loctite 242
▲2	58-62 naela tolli kohta (6,6 - 7,0 N•m)	▲4	65-85 naela tolli kohta (7,3 - 9,6 N•m)

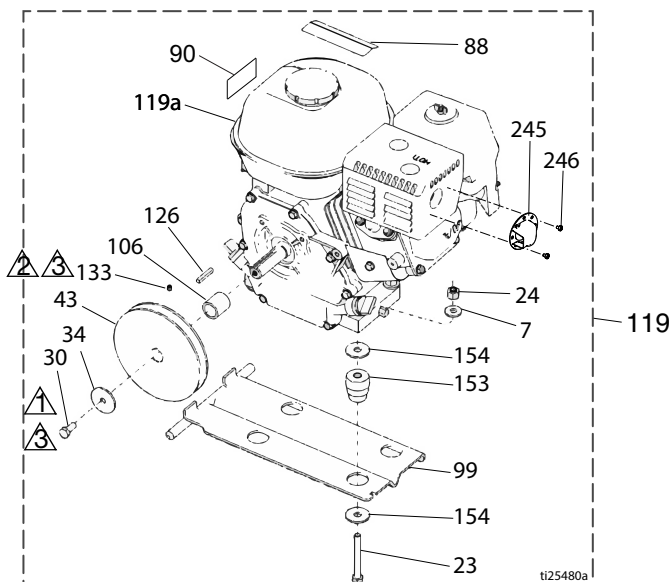


Viide	Osa	Kirjeldus	Kogus	Viide	Osa	Kirjeldus	Kogus
7	100023	SEIB, lame	4	119	17H150	MOOTOR, diiseli	1
23	110385	KRUVI, kork, kuuskantpea	4	126	17L826	VÕTI, nelinurk 3/16 x 1,125	1
24	110838	MUTTER, lukustus	4	153	15E888	SUMMUTI, mootorikinnitus	4
30	108842	KRUVI, kork, randiga pea	5	154	108851	SEIB, sile	8
34	112717	SEIB	1	161	17K215	KAITSE, mootorivõlli	1
43	17L825	RIHMARATAS, 6 tolli	1	196▲	17K859	SILT, hoiatus, kuum pind RIHM, V-hammasrihm (pole näidatud)	1
99	17H148	KRONSTEIN, kinnitus, mootor, diiseli	1	▲ Ohu- ja hoiatussümbolid on saadaval tasuta			
106	17L823	ÜMBRIS, mootorivõlli	1				

DutyMax DH230/EH/GH230/300 HD

DutyMax GH230 HD bensiinimootori osad

Viide	Pöördemoment	Viide	Pöördemoment
▲1	120-130 naela tolli kohta (13,6 - 14,7 N•m)	▲3	Rakendage Loctite 242
▲2	58-62 naela tolli kohta (6,6 - 7,0 N•m)		

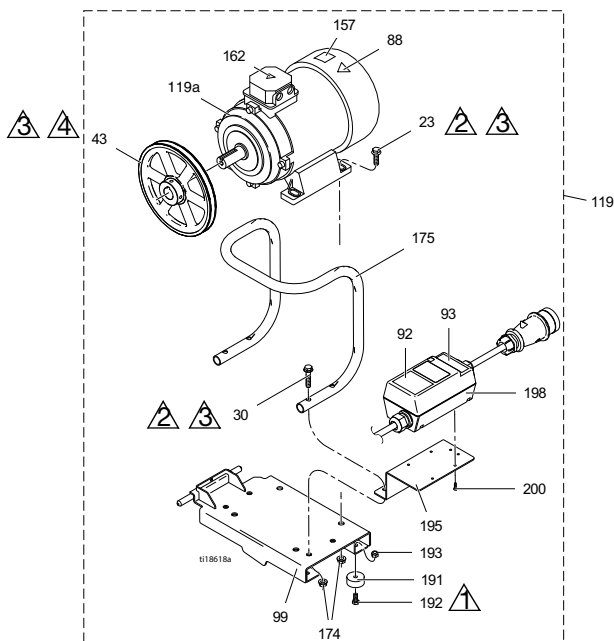


Viide	Osa	Kirjeldus	Kogus	Viide	Osa	Kirjeldus	Kogus
7	100023	SEIB, lame	4	106	15B314	MUHV, mootorivõll	1
23	113664	KRUVI, kork, kuuskantpea	4	119	248944	KOMPLEKT, bensiinimootor, 6,5 hj (sisaldab kõiki sellele lehel loetletud osi)	2
24	110838	MUTTER, lukustus	4	119a	116298	MOOTOR, 6,5, bensiin	1
30	108842	KRUVI, kork, kuuskantpea	2	126	117632	VÕTI, nelinurk 3/16 x 1,25	1
34	112717	SEIB	1	133	100002	KRUVI, komplekt	4
43	116908	RIHMARATAS, 5,50 tolli	1	153	15E888	SUMMUTI, mootorikinnitus	1
44	119433	RIHM, V-hammasrihm (pole näidatud)	1	154	108851	SEIB, sile	8
50	110838	MUTTER, lukustus	4	245	128099	DEFLEKTOR, väljalase	1
88▲	194126	SILT, hoiatussilt	1	246	128101	KRUVI, isekeermestuv	2
90▲	16Y720	SILT, hoiatus, ISO-mootor	1				
99	15F157	KRONSTEIN, kinnitus, mootor	1				

▲ Ohu- ja hoiatussildid on saadaval tasuta

DutyMax EH300 HD elektrimootori osad

Viide	Pöördemoment	Viide	Pöördemoment
▲1	26-30 naela tolli kohta (2,9 - 3,4 N•m)	▲3	Rakendage Loctite 242
▲2	215-235 naela tolli kohta (24,3 - 26,6 N•m)	▲4	58-62 naela tolli kohta (6,6 - 7,0 N•m)



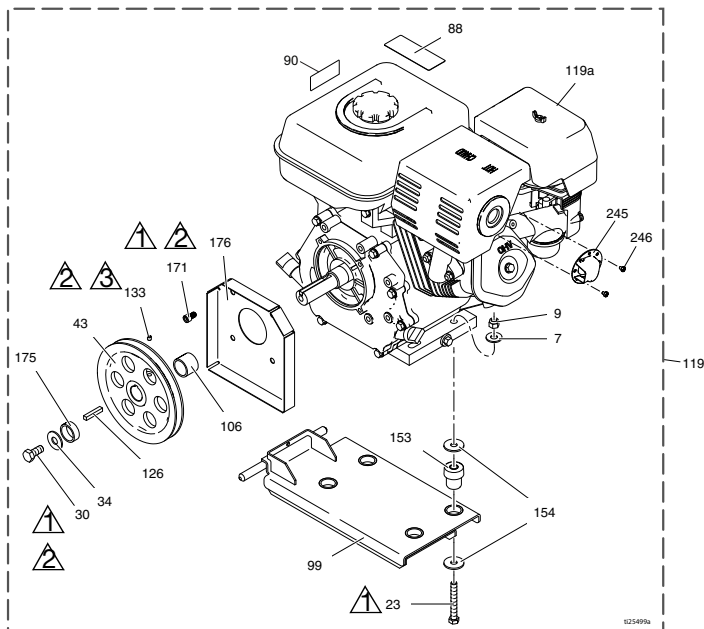
Viide	Osa	Kirjeldus	Kogus	Viide	Osa	Kirjeldus	Kogus
23	111193	KRUVI, kork, randiga pea	4	119a	24N019	MOOTOR, elektri, 400 V AC, 50 Hz, 7,3 hj	1
30	116780	KRUVI, kuuskant, pea, randiga	4	162▲	189930	SILT, hoiatus	1
43	125811	RIHMARATAS, malm, 8,75 tolli	1	174	112958	MUTTER, kuuskant, randiga	8
88▲	15K616	SILT, hoiatus	1	175	16M473	TORU, käepide, konversioon	1
92	16N399	SILT, mootori lülitikarp, sisse-välja	1	191	113817	PAMPER	4
93	16N400	SILT, punase tule indikaator	1	192	100057	KRUVI, kork, kuuskantpea	4
99	16M467	KRONSTEIN, kinnitus, mootor, EH300	1	193	111040	MUTTER, lukk, vahetükk, Nylock, 5/16	4
119	24M669	KOMPLEKT, mootor (sisaldab kõiki sellel lehel loetletud osi)	1	195	16M474	KRONSTEIN, mootori starter	1
				198	24N064	STARTER, mootori koost	1
				200	119236	KRUVI, plastite	4

▲ Ohu- ja hoiatussildid on saadaval tasuta

DutyMax DH230/EH/GH230/300 HD

DutyMax GH300 HD bensiinimootori osad

Viide	Pöördemoment	Viide	Pöördemoment
▲1	120-130 naela tolli kohta (13,6 - 14,7 N•m)	▲3	58-62 naela tolli kohta (6,6 - 7,0 N•m)
▲2	Rakendage Loctite 242		



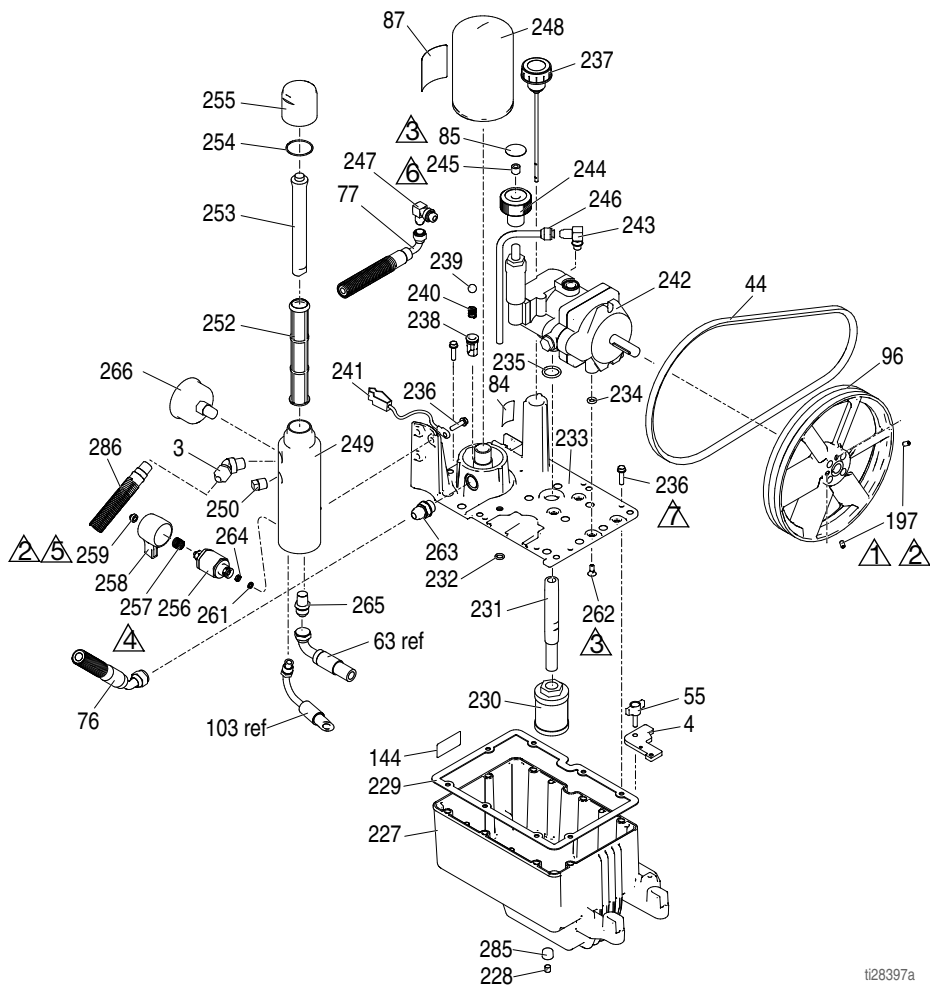
Viide	Osa	Kirjeldus	Kogus	Viide	Osa	Kirjeldus	Kogus
7	100132	SEIB, lame	4	119a	803900	MOOTOR, bensiinimootor, 9,0 hj (Honda)	1
	100023	SEIB, lame (Vanguard)	4	24P301	MOOTOR, bensiinimootor, 9,0 hj (ainult Hiina)	1	
9	110838	MUTTER, lukustus	4	248945V	MOOTOR, bensiinimootor, 10 hj (Vanguard, vastab California nõuetele)	1	
23	106212	KRUVI, kork, kuuskantpea	4	126	119484	VÖTI, paralleel, nelinurk	1
	113664	KRUVI, kork, kuuskantpea (Vanguard)	4	133	100002	KRUVI, komplekt	1
30	116645	KRUVI, kork, kuuskantpea	1	153	195515	SUMMUTI, mootorikinnitus	4
34	100696	SEIB, deformeeruv	1	15E888	SUMMUTI, mootorikinnitus (Vanguard)	4	
43	119401	RIHMARATAS	1	154	108851	SEIB, sile	8
44	119432	RIHM, V-hammarihm (pole näidatud)	1	171	C20010	KRUVI, kork, pesapea	4
88▲	194126	SILT, hoiatussilt	1	175	15E764	VAHEPUKS, völli, mootor	1
90▲	16Y720	SILT, hoiatus, ISO-mootor	1	176	15E973	KAITSE, mootorivölli	1
99	15E583	KRONSTEIN, kinnitus, mootor	1	245	124145	DEFLEKTOR, väljalase	1
106	15E586	MUHV, völli, mootor	1	246	128101	KRUVI, isekeermestuv	3
119	248945	KOMPLEKT, bensiinimootor, 9,0 hj (sisaldab kõiki sellel lehel loetletud osi)	1				
119	25P354	KOMPLEKT, bensiinimootor, 9,0 hj (ainult Hiina)	1				

▲Ohu- ja hoiatussildid on saadaval tasuta

DutyMax DH230/EH/GH230/300 HD

DutyMaxi paagi- ja filtriosad

Viide	Pöördemoment	Viide	Pöördemoment
	58-62 naela tolli kohta (6,6 - 7,0 N•m)		15-25 naela tolli kohta (1,7 - 2,8 N•m)
	Rakendage Loctite 242		Rakendage Loctite 277
	90-110 naela tolli kohta (10,2 - 12,4 N•m)		110-120 naela tolli kohta (12,4 - 13,6 N•m)
	355-395 naela tolli kohta (40,1 - 44,6 N•m)		



ti26397a

DutyMaxi paagi- ja filtriosad

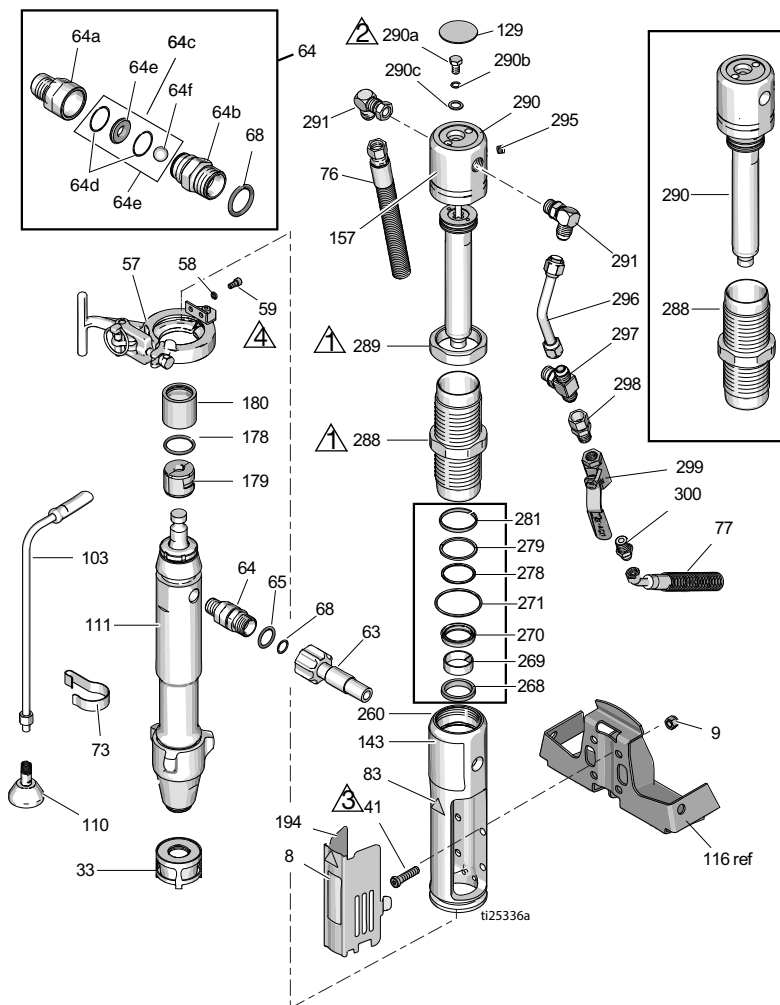
Viide	Osa	Kirjeldus	Kogus	Viide	Osa	Kirjeldus	Kogus
3	161889	LIIGEND, väljalase	1		246178	PUMP, hüdrauliline (DH230DI)	1
4	15E476	KRONSTEIN, kinnitus, mootor	1	243	110792	LIIGEND, põlv, isane, 90°	1
44	116914	RIHM, V, AX42 (EH230DI)	1	244	15B438	NUPP, surve	1
	119433	RIHM, V, AX41 (GH230DI)	1	245	117560	KRUVI, komplekt, pesapea	1
	125834	RIHM, V, AX48 (EH300DI)	1	246	246167	TORU, hüdraulika, korpuse äravool	1
	17L829	RIHM, V, AX43 (DH230DI)	1	247	116829	LIIGEND, põlv, hüdrauliline	1
	119432	RIHM, V, AX44 (GH300DI)	1	248	246173	FILTER, õli, pealekeeratav	1
55	17D813	MUTTER, käsi	1	249	15E599	KORPUS, filter	1
84	198585	SILT, hüdraulikavedelik, GH	1	250	15G331	PISTIK, toru	1
85	15A464	SILT, juhtimine	1	252	244067	FILTER, vedelik	1
87	189892	SILT, Graco	1	253	15C766	TORU, difusioon	1
96	15E410	RIHMARATAS, ventilaator	1	254	117285	TIHEND, rõngastihend	1
144	15K440	SILT, tootemark, GH/EH jahutus	1	255	15C765	KORK, filter	1
197	120087	KRUVI, komplekt, 1/4 x 1/2	2	256*	287879	VENTIIL, äravool, koost	1
227	15J513	MAHUTI, paak, sinine	1	257*	114708	VEDRU, surve	1
228	101754	PISTIK, toru	1	258*	15G563	KÄEPIIDE, ventiil	1
229	120604	TIHEND, paak	1	259*	116424	MUTTER, kork	1
230	116919	FILTER	1	261*	193710	TIHEND, pesa, ventiil	1
231	15E587	VOOLIK, imitoru	1	262	117471	KRUVI, masin, kuuskant-lamepea	4
232	154594	TIHEND, o-rõngas	1	263	120184	LIIGEND, hüdrauliline	1
233	15M056	KATE, paak	1	264*	193709	PESA, ventiil	1
234	107188	TIHEND, o-rõngas	4	265	121311	ARMATUUR, ühendusmuhv	1
235	156401	TIHEND, o-rõngas	1	266	868015	MÕÕDIK	1
236	119426	KRUVI, metall, kuuskantseib	11	285	116618	MAGNET	1
237	120726	KORK, õhutus, filter	1	286	17D266	VOOLIK, ühendatud, 3/8 x 73,5	1
238	198841	KINNITUS, kuul, rõhu mõõdavool	1	299	290079	SILT, maanduse hoiatus, inglise	1
239	100084	KUUL, metall	1		16Y633	SILT, maanduse hoiatus, hiina	1
240	116967	VEDRU, kompressioon	1				
241	237686	TRAAT, maanduse koost, klambriga	1				
242	249003	PUMP, hüdrauliline	1				

* Lisatud tühjendusventiili komplekti 245103

DutyMax DH230/EH/GH230/300 HD

Hüdraulilise mootori ja kolbpumba osad

Viide	Pöördemoment	Viide	Pöördemoment
⚠1	145-155 naela jala kohta (196,6 - 210,2 N•m)	⚠3	140-160 naela tolli kohta (15,8 - 18,1 N•m)
⚠2	12-18 naela jala kohta (16,3 - 24,4 N•m)	⚠4	90-110 naela tolli kohta (10,2 - 12,4 N•m)



Hüdraulilise mootori ja kolbpumba osad

Viide	Osa	Kirjeldus	Kogus	Viide	Osa	Kirjeldus	Kogus
8	15F584	SILT, ProConnect	1	17D067	(GH300DI)		1
9	101566	MUTTER, lukustus	4	157◆	15B804	SILT, Graco	2
33	15V573	FILTER		178	156698	TIHEND, o-rõngas	1
41◆	107210	KRUVI	4	179	277377	LIITMIK, pump	2
57	288344	KLAMBER, pump	1	180	15H957	KATE, liitmik	1
58	105510	SEIB, lukk, vedru (kõrge krae)	2	194	16M749	KATE, kaitse	1
59	101550	KRUVI, kork	2	260◆	15J279	KOLLEKTOR, adapter	1
63	257908	VOOLIK, ühendusega	1	268◆+	117739	Puhastaja, varras	1
64	24M611	KOMPLEKT, tagasilöögiklapp (sisaldab 64a–64f)	1	269◆+	112342	LAAGER, varras	1
64a	16N461	KORPUS, pesa, tagasilöögiklapp	1	270◆+	112561	TIHEND, plokk	1
64b	16N462	KORPUS, kuul, tagasilöögiklapp	1	271◆+	117283	TIHEND, o-rõngas	1
64c	24M725	KOMPLEKT, parandus, tagasilöögiklapp (sisaldab 64d, 64e, 64f, 68)	1	278◆+	108014	TIHEND, o-rõngas	1
64d*		O-RÕNGAS	2	279◆+	178226	TIHEND, kolb	1
64e*		PESA, ventiil	1	281◆+	178207	LAAGER, kolb	1
64f*		KUUL, keraamika	1	288◆	248991	MUHV, hüdraulika, silinder	1
65	109450	TIHEND, o-rõngas	1	289◆	15A726	MUTTER, kontra	1
68*	C20195	TIHEND, o-rõngas	1	290◆	288737	KOMPLEKT, parandus, statiivvarras (sisaldab 129, 278, 279, 281, 282, 295)	1
73	198542	KLAMBER, vedru	1	290a◆	106276	KRUVI, kork, kuuskantpea	1
76	15K642	VOOLIK, hüdraulika, tagasivool	1	290b◆	155685	TIHEND, o-rõngas	1
77	15K641	VOOLI, hüdraulika, pealevool	1	290c◆	178179	SEIB, tihendus	1
83▲◆	15H108	SILT, hoiatussilt	1	291◆	117607	LIIGEND, põlv, standardkeere	2
103	243993	VOOLIK, tühjendus, Ultra hi-boy	1	295◆	100139	PISTIK, toru	1
110	241920	DEFLEKTOR, keermestatud	1	296◆	15E596	TORU, hüdraulika, pealevool	1
111	24X001	PUMP, väljasurve	1	297◆	117609	LIIGEND, torukolmik, haru, sirge keere	1
129◆▲	15B063	SILT, hoiatus, kuum pind	1	298	117328	LIIGEND, nippel, sirge	1
143		SILT, kaubamärk, eesmine	1	299	117441	VENTIIL, kuul	1
	17J340	(DH230DI)	1	300	116813	LIIGEND, nippel, hüdraulika	1
	17D061	(EH230DI)	1				
	17D063	(GH230DI)	1				
	17D065	(EH300DI)	1				

▲ Ohu- ja hoiatussillid on saadaval tasuta

◆ On olemas hüdraulikamootori remondikomplektis 288760.

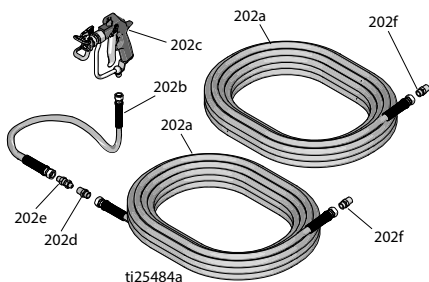
+ Lisatud tihendikomplekti 246174

* Lisatud tagasilöögiklapi paranduskomplekti 24M725

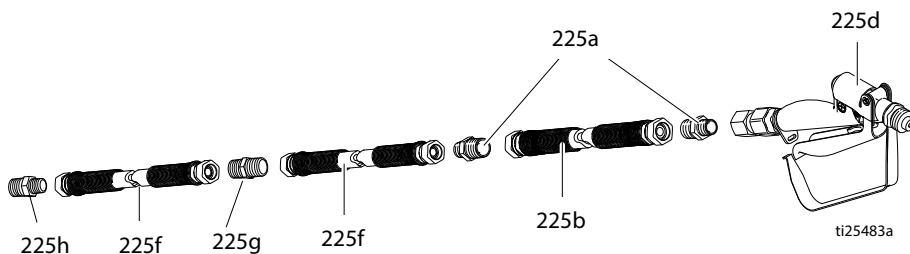
DutyMax DH230/EH/GH230/300 HD

DutyMax DH/EH/GH230 HD pihusti - pihustuspüstol ja voolikud

Viide	Osa nr	Kirjeldus	Kogus
202a	240797	VOOLIK, maandatud, nailon; 3/8 tolli ID; ühendus 3/8–18 npsm; 15 m (50 jalga); mõlemas otsas vedrukaitsmed	2
202b	241735	VOOLIK, maandatud, nailon; 1/4 tolli ID; ühendus 1/4 npt (m) × 1/4 npsm (f); 0,9 m (3 jalga); vedrukaitsmed mõlemas otsas 22,7 MPa (227 bar, 3300 psi)	1
202c	241705	PÜSTOL, pihusti, tekstuur, sisaldab RAC® otsakukaitsset ja pihustiotsaku silindrit LTX531, osi vt 308491	1
202d	159841	ADAPTER, 3/8 × 1/4 tolli npt	1
202e	189018	PÖÖREL, sirge	1
202f	162485	ADAPTER, nippel	2







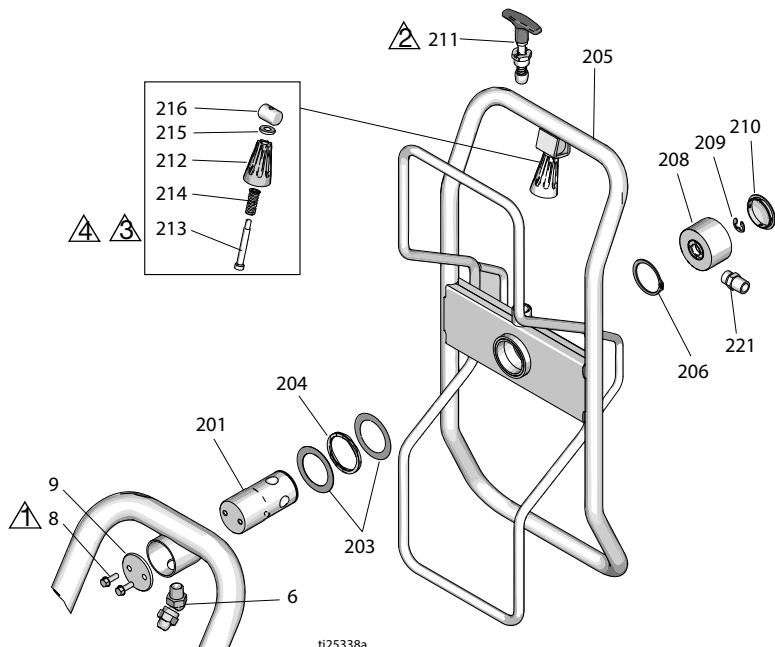
DutyMax EH/GH™300 HD pihusti - pihustuspüstol ja voolik



Viide	Osa nr	Kirjeldus	Kogus
225a	159239	LIIGEND, nippel, toru, rdcg	3
225b	191239	VOOLIK, ühendatud, 3/8 tolli × 11 jalga 10 tolli	1
225d	245820	KOMPLEKT, tarvik, püstol	1
225f	278499	VOOLIK, ühendatud, 1/2 tolli × 50 jalga, 3300 wp	2
225g	158491	LIIGEND, nippel	1
225h	159239	LIIGEND, nippel	1

Ainult ProContractori seeria voolikuhoidiku osad

Viide	Pöördemoment	Viide	Pöördemoment
	120-130 naela tolli kohta (13,6 - 14,7 N•m)		130-150 naela tolli kohta (14,7 - 16,9 N•m)
	25-35 naela jala kohta (33,9 - 47,5 N•m)		Rakendage Loctite 277



ti25338a

Viide	Osa	Kirjeldus	Kogus	Viide	Osa	Kirjeldus	Kogus
6	161889	LIIGEND, ühenduspöorel 45°	1	212	278085	KÄEPIDE, pöorel	1
8	260212	KRUVI, kuuskantseibpea	2	213	122518	KRUVI, liigend, kruvipea	1
9	16C975	PLAAT, pöördkinnitus	1	214	122542	VEDRU	1
201	24E016	TORU, voolikuhoidik, pöorel	1	215	122669	SEIB, lame	1
203	122607	SEIB, lame	2	216	15X618	MUTTER, pöorel, käepide	1
204	122534	VEDRU, laine	1	221	162485	ADAPTER (mudelid 24W942, 24W962, DH230DI)	1
205	24B691	HOIDIK, voolik	1	116756	ADAPTER (mudelid 24W966, 24W968)	1	
206	122524	RÕNGAS, kinnitus, väline	1	159239	ADAPTER (mudelid 24W966, 24W968)	1	
208	24B248	KORK, pöorel, komplekt	1				
209	122347	RÕNGAS, kinnitus, väline	1				
210	122787	KORK	1				
211	24E400	TIHVT, väljalükatav, lukustus	1				

Tehnilised andmed

DutyMax EH230 standardseeria		
	USA	Meetermõõdustik
Vedeliku maksimaalne töö rõhk	3300 psi	22,8 MPa, 228 bar
Hüdraulikapaagi maht	1,25 gallonit	4,75 liitrit
Mootor	3.0 HP	2,2 kW
Pinge, amprid, sagedus, faas	220 V AC, 15,0 A, 50 Hz, 1 faas	220 V AC, 15,0 A 50 Hz, 1 faas
Maksimaalne otsaku suurus	0.039	
Maksimaalne vaba pealevool	1,56 gal/min	5,9 l/min
Voolikuühendus	3/8 npsm (f)	
Tsükleid galloni kohta	80	21,1
Müratasemed (Mõõdetud maksimaalse normaalse koormuse tingimustes)		
Mootori hj	3.0	
Helirõhk	80 dBA	
Helitugevus	95	
Sisse-/väljalaske mõõdud		
Vedeliku sisselaskeava	1 npt (m)	
Vedeliku väljalaskeava	3/8 npt (m)	
Kaal		
	197 naela	89 kg
Laius		
	26,5 tolli	67 cm
Pikkus (sissetõmmatud käepide)		
	47,7 tolli	121 cm
Kõrgus (sissetõmmatud käepide)		
	35,5 tolli	90 cm

DutyMax EH300 standardseeria

	USA	Meetermõõdustik
Vedeliku maksimaalne töö rõhk	3300 psi	22,8 MPa, 228 bar
Hüdraulikapaagi maht	1,25 gallonit	4,75 liitrit
Mootor	7,5 hj	5,5 kW
Pinge, amprid, sagedus, faas	400 V AC, 11,0 A, 50 Hz, 3 faasi	400 V AC, 11,0 A 50 Hz, 3 faasi
Maksimaalne otsaku suurus	0.057	
Maksimaalne vaba pealevool	3,0 gal/min	11,3 l/min
Voolikuühendus	1/2 npsm (f)	
Tsükleid galloni kohta	52	13,7
Müratasemed (Mõõdetud maksimaalse normaalse koormuse tingimustes)		
Mootori hj	7.4	
Helirõhk	80 dBa	
Helitugevus	95	
Sisse-/väljalaske mõõdud		
Vedeliku sisselaskeava	1 npt (m)	
Vedeliku väljalaskeava	1/2 npt (m)	
Kaal		
	236 naela	107 kg
Laius		
	26,5 tolli	67 cm
Pikkus (sissetõmmatud käepide)		
	47,7 tolli	121 cm
Kõrgus (sissetõmmatud käepide)		
	35,5 tolli	90 cm

EH300 HD maksimaalne kaitsepinge:

Kaitsme tüüp aM: 63A

Kaitsme tüüp gL: 80 A

MÄRKUS. Kui pinge langeb alla 85% tehniliste andmete tabelis nimetatud pinget, ei lülitu EH300 HD mootori starteris olev alapingevabasti sisse.

Kui pinge langeb 85%-ni nimipingest, lülitub EH300 HD mootori starteris olev alapingevabasti välja ja pihusti seiskub. Pinget tuleb suurendada ja pihusti tuleb uuesti käivitada.

MÄRKUS. EH300 HD (24M056) pihusti kasutamiseks generaatoriga peab generaatori väljundvõimsus olema minimaalselt 5 kW.

DutyMax GH230 HD standardseeria		
	USA	Meetermõõdustik
Vedeliku maksimaalne töö rõhk	3300 psi	22,8 MPa, 228 bar
Hüdraulikapaagi maht	1,25 gallonit	4,75 liitrit
Maksimaalne hüdrauliline rõhk	1855 psi	12,8 MPa, 128 bar
Mootor	200 cc (6.5 HP)	
Maksimaalne otsaku suurus	0.053	
Maksimaalne vaba pealevool	2,35 gal/min	8,9 l/min
Voolikuühendus	3/8 npsm (m)	
Müra (dBa)		
Maksimaalne helirõhk	96 dBa	
Maksimaalne helitugevus	110 dBa	
Sisse-/väljalaske mõõdud		
Vedeliku sisselaskeava suurus	1 5/16–12 UN-ZA	
Vedeliku väljalaskeava suurus	3/8 npt (f)	
Kaal		
	199 naela	90 kg
Laius		
	26,5 tolli	67 cm
Pikkus		
	47,7 tolli	121 cm
Kõrgus (sissetõmmatud käepide)		
	35,5 tolli	90 cm

DutyMax GH300 HD standardseeria

	USA	Meetermõõdustik
Vedeliku maksimaalne töö rõhk	3300 psi	22,8 MPa, 228 bar
Hüdraulikapaagi maht	1,25 gallonit	4,75 liitrit
Maksimaalne hüdrauliline rõhk	1855 psi	12,8 MPa, 128 bar
Mootor	270 cm ³ / 305 cm ³ (9,0 hj / 10,0 hj)	
Maksimaalne otsaku suurus	0.057	
Maksimaalne vaba pealevool	3,0 gal/min	11,4 l/min
Voolikuühendus	3/8 npsm (m)	
Müra (dBa)		
Maksimaalne helirõhk	96 dBa	
Maksimaalne helitugevus	110 dBa	
Sisse-/väljalaske mõõdud		
Vedeliku sisselaskeava suurus	1 5/16–12 UN-ZA	
Vedeliku väljalaskeava suurus	3/8 npt (f)	
Kaal		
	218 naela	99 kg
Laius		
	26,5 tolli	67 cm
Pikkus		
	47,7 tolli	121 cm
Kõrgus (sissetõmmatud käepide)		
	35,5 tolli	90 cm

DutyMax EH230 HD ProContractori seeria

	USA	Meetermõõdustik
Vedeliku maksimaalne töö rõhk	3300 psi	22,8 MPa, 228 bar
Hüdraulikapaagi maht	1,25 gallonit	4,75 liitrit
Mootor	3.0 HP	2,2 kW
Pinge, amprid, sagedus, faas	220 V AC, 15,0 A, 50 Hz, 1 faas	220 V AC, 15,0 A 50 Hz, 1 faas
Maksimaalne otsaku suurus	0.039	
Maksimaalne vaba pealevool	1,56 gal/min	5,9 l/min
Voolikuühendus	3/8 npsm (f)	
Tsükleid galloni kohta	80	21,1
Müratasemed (Mõõdetud maksimaalse normaalse koormuse tingimustes)		
Mootori hj	3.0	
Helirõhk	80 dBa	
Helitugevus	95	
Sisse-/väljalaske mõõdud		
Vedeliku sisselaskeava	1 npt (m)	
Vedeliku väljalaskeava	3/8 npt (m)	
Kaal		
	227 naela	103 kg
Laius		
	26,5 tolli	67 cm
Pikkus		
	52 tolli	132 cm
Kõrgus		
	39 tolli	99 cm

DutyMax EH300 HD ProContractori seeria

	USA	Meetermõõdustik
Vedeliku maksimaalne töö rõhk	3300 psi	22,8 MPa, 228 bar
Hüdraulikapaagi maht	1,25 gallonit	4,75 liitrit
Mootor	7.5 HP	5,5 kW
Pinge, amprid, sagedus, faas	400 V AC, 11,0 A, 50 Hz, 3 faasi	400 V AC, 11,0 A 50 Hz, 3 faasi
Maksimaalne otsaku suurus	0.057	
Maksimaalne vaba pealevool	3,0 gal/min	11,3 l/min
Voolikuühendus	1/2 npsm (f)	
Tsükleid galloni kohta	52	13,7
Müratasemed (Mõõdetud maksimaalse normaalse koormuse tingimustes)		
Mootori hj	7.4	
Helirõhk	80 dBa	
Helitugevus	95	
Sisse-/väljalaske mõõdud		
Vedeliku sisselaskeava	1 npt (m)	
Vedeliku väljalaskeava	1/2 npt (m)	
Kaal		
	266 naela	120,6 kg
Laius		
	26,5 tolli	67 cm
Pikkus		
	52 tolli	132 cm
Kõrgus		
	39 tolli	99 cm

DutyMax DH230/GH230 HD ProContractori seeria

	USA	Meetermõõdustik
Vedeliku maksimaalne töö rõhk	3300 psi	22,8 MPa, 228 bar
Hüdraulikapaagi maht	1,25 gallonit	4,75 liitrit
Maksimaalne hüdrauliline rõhk	1855 psi	12,8 MPa, 128 bar
Mootor		
DH230	350 cc (6.7 HP)	
GH230	200 cc (6.5 HP)	
Maksimaalne otsaku suurus	0.053	
Maksimaalne vaba pealevool	2,35 gal/min	8,9 l/min
Voolikuühendus	3/8 npsm (m)	
Müra (dBa)		
Maksimaalne helirõhk		
DH230	91 dBa	
GH230	96 dBa	
Maksimaalne helitugevus		
DH230	106 dBa	
GH230	110 dBa	
Sisse-/väljalaske mõõdud		
Vedeliku sisselaskeava suurus	1 5/16-12 UN-ZA	
Vedeliku väljalaskeava suurus	3/8 npt (f)	
Kaal		
DH230	266 lb	121 kg
GH230	229 lb	104 kg
Laius		
	26,5 tolli	67 cm
Pikkus		
	52 tolli	132 cm
Kõrgus (voolikuhoidik üleval)		
	39 tolli	99 cm
OEM-i komplekt		
Värvi/hüdraulikarõhu suhe	1.78:1	
Maksimaalselt tsükleid	145 tsüklit minutis	
Kasutajapoolne sisend		
Max hüdraulikarõhk	1855 psi	12,8 MPa, 128 bar
Vaba voolu jaoks on vaja hüdraulilist voolu	6,60 gal/min	25,0 l/min
Seadme väljund		
Max vedelikurõhk	3300 psi	22,8 MPa, 228 bar
Max vool	3,0 gal/min	11,4 l/min
Kaal		
	35 naela	15,9 kg
Laius		
	8,94 tolli	227 mm
Sügavus		
	5,38 tolli	137 mm
Kõrgus		
	28,80 tolli	732 mm

DutyMax GH300 HD ProContractori seeria

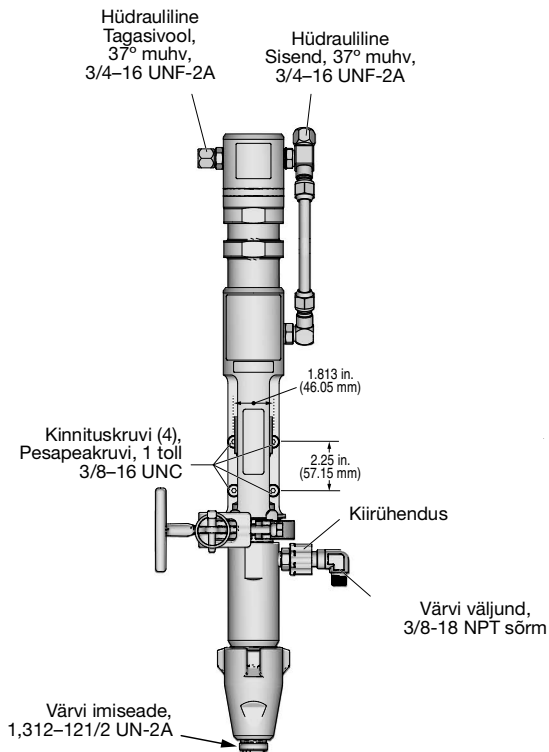
	USA	Meetermööduistik
Vedeliku maksimaalne töö rõhk	3300 psi	22,8 MPa, 228 bar
Hüdraulikapaagi maht	1,25 gallonit	4,75 liitrit
Maksimaalne hüdrauliline rõhk	1855 psi	12,8 MPa, 128 bar
Mootor	270 cm ³ / 305 cm ³ (9,0 hj / 10,0 hj)	
Maksimaalne otsaku suurus	0.057	
Maksimaalne vaba pealevool	3,0 gal/min	11,4 l/min
Voolikuühendus	3/8 npsm (m)	
Müra (dBa)		
Maksimaalne helirõhk	96 dBa	
Maksimaalne helitugevus	110 dBa	
Sisse-/väljalaske moodud		
Vedeliku sisselaskeava suurus	1 5/16–12 UN-ZA	
Vedeliku väljalaskeava suurus	3/8 npt (f)	
Kaal		
	248 naela	112 kg
Laius		
	26,5 tolli	67 cm
Pikkus		
	52 tolli	132 cm
Kõrgus (voolikuhoidik üleval)		
	39 tolli	99 cm
OEM-i komplekt		
Värvi/hüdraulikarõhu suhe	1.78:1	
Maksimaalselt tsükleid	145 tsükli minutis	
Kasutajapoolne sisend		
Max hüdraulikarõhk	1855 psi	12,8 MPa, 128 bar
Vaba voolu jaoks on vaja hüdraulilist voolu	6,60 gal/min	25,0 l/min
Seadme väljund		
Max vedelikurõhk	3300 psi	22,8 MPa, 228 bar
Max vool	3,0 gal/min	11,4 l/min
Kaal		
	35 naela	15,9 kg
Laius		
	8,94 tolli	227 mm
Sügavus		
	5,38 tolli	137 mm
Kõrgus		
	28,80 tolli	732 mm

Kõik mudelid.

Pihusti põhilised määrjad osad:

tsingitud ja nikliga kaetud süsinikteras, roostevaba teras, PTFE, atsetaal, kroomikiht, nahk, V-Max UHMWPE, alumiinium, volframkarbiid, keraamika, nailon.

GH230/300 OEM 24W299



Märkused

Graco standardgarantii

Graco garanteerib algele ostjale, et kogu selles dokumendis kirjeldatud Graco toodetud seadmestik, mis kannab Graco nime, ei sisalda müümise päeval materjali- ega tootmisvigu. Jättes kõrvale Graco avaldatud spetsiaalse, pikendatud või piiratud garantii, parandab või asendab Graco kaheteistkümne kuu jooksul alates müügipäevast seadmestiku mis tahes osa, mille Graco tunnistab vigaseks. See garantii kehtib ainult siis, kui seadmestik on paigaldatud, hooldatud ja seda on kasutatud Graco kirjalike soovitude kohaselt.

See garantii ei hõlma ning Graco ei vastuta üldise kulumise ja purunemise või mis tahes tõrke, kahjustuse või kulumise eest, mille on põhjustanud vale paigaldus, väärkasutus, abrasiioon, korrosioon, ebapiisav või vale hooldus, hooletus, õnnetus, oskamatu käsitsemine või muude kui Graco toodetud osade kasutamine. Samuti ei vastuta Graco tõrke, kahjustuse ega kulumise eest, mille on põhjustanud Graco seadmete mitteühilduvus konstruktsiooni, tarvikute, seadmete või materjalidega, mida ei ole tarninud Graco, või mille on põhjustanud konstruktsiooni, tarvikute, seadmete või materjalide, mida Graco ei ole taminud, vale ehitus, tootmine, paigaldamine, kasutamine või hooldamine.

Selle garantii tingimus on väidetavalt defektse seadme tagastamine Graco volitatud edasimüüjale väidetava defekti kontrollimiseks. Kui väidetav defekt on tõendatud, parandab Graco tasuta kõik rikkis osad või vahetab need välja. Seade tagastatakse algele ostjale, kui transpordi eest on ette tasutud. Kui seadme ülevaatamisel ei avastata ühtki materjali- ega tootmisviga, remonditakse seade mõõduka tasu eest, mis võib sisaldada osade, töö ja transpordiga seotud kulusid.

SEE ON AINUGARANTII JA ASENDAB MIS TAHES OTSESED VÕI KAUSED GARANTIID, MUU HULGAS TURUSTATAVUSE GARANTII JA KINDLAKS EESMÄRGIKS SOBIVUSE GARANTII.

Graco ainus kohustus ja ostja ainus heastamisvahend garantii mis tahes rikkumise eest on eespool sätestatu. Ostja nõustub, et ükski muu heastamisvahend (muu hulgas juhuslik või kaasnev kahju saamata jäänud tulu, ebaõnnestunud müügi, isikule vigastuse tekitamise või varakahjustuse või mis tahes muu juhusliku või kaasneva kahju eest) ei ole kohaldatav. Kõik hagid tuleb garantii rikkumise korral esitada kahe (2) aasta jooksul alates müügikuupäevast.

GRACO EI ANNA GARANTIID NING ÜTLEB OTSESELT LAHTI MIS TAHES GARANTIIST MÜÜDAVUSE JA TEATAVAKS OTSTARBEKS SOBIVUSE KOHTA LISAVARUSTUSE, SEADMETE, MATERJALIDE VÕI KOMPONENTIDE KORRAL, MIDA GRACO MÜÜB, KUID EI TOODA. Esemetele, mida Graco on müünud, kuid mida ta ei ole tootnud (nt elektrimootorid, lülitid, voolik jne), kehtib nende tootja garantii (kui see on olemas). Graco annab ostjale põhjendatud abi mis tahes nõude esitamisel kõnealuste garantiide rikkumise kohta.

Graco ei vastuta ühelgi juhul kaudse, juhusliku, spetsiaalse või kaasneva kahju eest, mis tuleneb Graco sel viisil tarnitud seadmestikust või selle juurde müüdüd mis tahes toodete või teiste kaupade varustusest, jõudlusest või kasutusviisist kas lepingu rikkumise, garantii rikkumise, Graco hooletuse tõttu või mõnel muul põhjusel.

Graco teave

Graco toodete kohta värskema teabe saamiseks külastage veebilehte www.graco.com.

Patendiinfo leiate aadressilt www.graco.com/patents.

TELLIMUSE ESITAMISEKS võtke ühendust Graco edasimüüjaga või helistage lähima edasimüüja leidmiseks numbril 1 800 690 2894.

Kogu selles dokumendis sisalduv sõnaline ja pildiline teave vastab avaldamise ajal uusimale tooteteabele.

Gracol on õigus seda ükskõik mis ajal eelneva etteteatamiseta muuta.

Algupärase kasutusjuhendi tõlge. This manual contains Estonian. MM 334606

Graco peakontor: Minneapolis

Rahvusvahelised esindused: Belgia, Hiina, Jaapan, Korea

GRACO INC. AND SUBSIDIARIES • P.O. BOX 1441 • MINNEAPOLIS MN 55440-1441 • USA

Autoriõigus 2014, Graco Inc. Kõik Graco tootiskohad on registreeritud sertifikaadiga ISO 9001.

www.graco.com

Versioon J, August 2022