

Spruzzatori idraulici DutyMax EH/GH™ 230/300

334695D

IT

Esclusivamente per utilizzo professionale.

Non approvati per l'uso in atmosfere esplosive o in luoghi pericolosi.

Per spruzzatori airless portatili di vernici e di rivestimenti architettonici.

Pressione massima d'esercizio 22,8 MPa (3300 psi, 228 bar).

Per informazioni sui modelli, inclusa pressione massima di esercizio e certificazioni, vedere pagina 3.

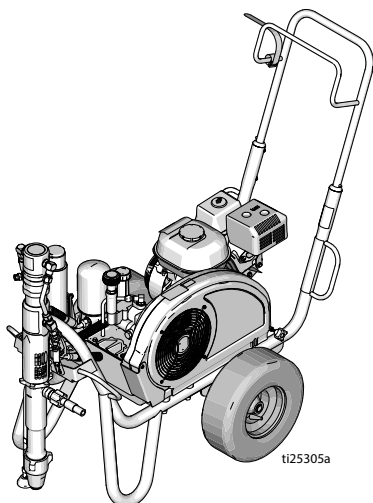


Importanti istruzioni sulla sicurezza

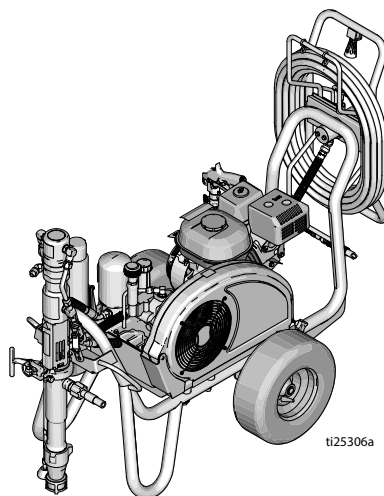
Leggere tutte le avvertenze e le istruzioni contenute in questo manuale e in tutti i manuali pertinenti. Acquisire familiarità con i comandi e l'utilizzo corretto dell'apparecchiatura. Conservare queste istruzioni.

Manuali pertinenti:

308491	Pistola DutyMax GH230	334654	Pompa
309495	Pistola DutyMax GH300	310812	Motore elettrico



Serie standard



Serie ProContractor

*Usare solo parti di ricambio Graco originali.
L'uso di parti di ricambio di marchio diverso da Graco
potrebbe invalidare la garanzia.*



Indice

Modelli	3
Opzioni kit motore elettrico	3
Kit OEM	3
Avvertenze	4
Avvertenze motore elettrico	4
Avvertenze motore a gas	7
Avvertenze motore elettrico/a gas	8
Identificazione delle parti	11
Modelli standard (EH/GH™230, 300)	11
Identificazione delle parti	12
Modelli ProContractor (EH/GH™230, 300)	12
Messa a terra	13
Procedura di messa a terra per motore a gas	13
Procedura di messa a terra per motore elettrico	13
Requisiti di alimentazione	14
Prolunghe	14
Messa a terra dei secchi	14
Protezione del circuito	14
Procedura di scarico della pressione	15
Installazione	16
Sostituzione del motore a gas o del motore elettrico	16
Completamento dell'installazione	17
Avvio (modelli a gas)	19
Avvio (modelli elettrici)	22
Avvio (modelli elettrici)	24
Spruzzatura	24
Eliminazione delle ostruzioni dell'ugello	25
Bobina del flessibile	25
Pulizia	26
Manutenzione	28
Ricerca e riparazione guasti	29
Pompa serie standard	32
Rimozione	32
Installazione	32
Pompa serie ProContractor	33
Rimozione	33
Installazione	34
Parti	35
Serie standard DutyMax EH/GH™230/300	35
Spruzzatore EH/GH™230DI – Flessibile e pistola a spruzzo	46
Spruzzatore EH/GH™300DI – Flessibile e pistola a spruzzo	46
Parti	47
Serie ProContractor DutyMax EH/GH™230/300	47
Spruzzatore EH/GH™230DI – Flessibile e pistola a spruzzo	58
Spruzzatore EH/GH™300DI – Flessibile e pistola a spruzzo	58
Solo serie ProContractor	59
Dati tecnici	60
Serie standard DutyMax EH230DI	60
Serie standard DutyMax EH300DI	61
Serie standard DutyMax GH230	62
Serie standard DutyMax GH300	63
Serie ProContractor DutyMax EH230DI	64
Serie ProContractor DutyMax EH300DI	65
Serie ProContractor DutyMax GH230	66
Kit OEM	66
Serie ProContractor DutyMax GH300	67
Kit OEM	67
Garanzia standard Graco	69

Modelli

Immersione diretta DutyMax EH230				
Modello:	Standard	ProContractor		
24W941	✓			
24W942		✓		
Immersione diretta DutyMax GH230				
Modello:	Standard	ProContractor	Kit motore 120 V	Kit motore ETL/CSA/UL 120 V
24W943	✓			
24W944	✓		✓	
24W945	✓			✓
24W962		✓		
24W963		✓	✓	
24W964		✓		✓
Immersione diretta DutyMax EH300				
Modello:	Standard	ProContractor		
24W965	✓			
24W966		✓		
Immersione diretta DutyMax GH300				
Modello:	Standard	ProContractor		
24W967	✓			
24W968		✓		

Opzioni kit motore elettrico

Codice kit	Modello spruzzatore	Descrizione
248950	GH230/GH300*	120 VCA, 60 Hz, 20 A, approvato ETL/CSA/UL
248949	GH230/GH300*	120 VCA, 60 Hz, 15 A
24M668	GH230/GH300*	240 VCA, 50 Hz, 13,4 A
24M669	GH300	400 VCA, 50 Hz, 11,0 A

*Durante l'utilizzo del motore elettrico le prestazioni sono limitate

Kit OEM

Codice kit	Modello OEM	Descrizione
24W299	GH230/300 OEM	Pressione massima di esercizio (psi) 22,8 MPa (3300 psi, 228 bar)

Avvertenze

Quelle che seguono sono avvertenze correlate all'installazione, all'utilizzo, alla messa a terra, alla manutenzione e alla riparazione di quest'apparecchiatura. Il simbolo del punto esclamativo indica un pericolo generale, mentre i simboli di pericolo si riferiscono a rischi specifici della procedura. Fare riferimento a tali avvertenze quando questi simboli compaiono nel manuale o sulle etichette di pericolo. Nel manuale, ove applicabile, possono comparire anche avvertenze e simboli di pericolo specifici del prodotto e non descritti in questa sezione.

Avvertenze motore elettrico



PERICOLO



PERICOLO DI SCOSSE ELETTRICHE AD ALTA TENSIONE

Questa apparecchiatura utilizza un'alimentazione di alta tensione. Un contatto non adeguato con un'apparecchiatura ad alta tensione causa lesioni gravi o mortali.

- Spegnere e scollegare il cavo di alimentazione prima di eseguire la manutenzione dell'apparecchiatura.
- L'apparecchiatura deve essere collegata a terra. Collegare solo a una sorgente di alimentazione dotata di messa a terra.
- Utilizzare solo prolunghes a tre fili per modelli da 240 V e monofase.
- Utilizzare solo prolunghes a cinque fili per modelli a 400 CA e trifase.
- Accertarsi che i poli di messa a terra siano integri sui cavi di alimentazione e sulle prolunghes.
- Non esporre alla pioggia. Conservare al chiuso.




AVVERTENZA
**MESSA A TERRA**

Questo prodotto deve essere collegato a terra. Se si verifica un corto circuito, la messa a terra riduce il rischio di shock elettrico fornendo un filo di fuga per la corrente. Questo prodotto è provvisto di un cavo con filo di terra dotato di adeguata spina di terra. La spina deve essere collegata a una presa che sia correttamente installata e collegata a terra in conformità a tutte le leggi e normative locali.

- L'installazione non corretta della spina di terra può determinare il rischio di shock elettrico.
- Quando è necessaria la riparazione o la sostituzione del cavo o della spina, non collegare il filo di messa a terra ad alcuno dei morsetti a lama piatta.
- Il filo con l'isolamento, esternamente di colore verde, con o senza righe gialle, è il filo di terra.
- Se le istruzioni per la messa a terra non sono chiare o in caso di dubbi sull'adeguata messa a terra del prodotto, consultare un elettricista qualificato o un addetto alla manutenzione.
- Non apportare modifiche alla spina fornita; se la spina non è adatta alla presa, rivolgersi a un elettricista qualificato per installarne una adeguata.
- Questo prodotto è adatto all'uso su un circuito con una tensione nominale di 120 V o 230 V e dispone di una spina di terra simile a quelle illustrate nella figura in basso.

120 V USA



230 V



- Collegare il prodotto solo a una presa con la stessa configurazione della spina.
- Non utilizzare un adattatore con il prodotto.

Prolunghe:

- Usare solo prolunghe a 3 fili con spina e presa di terra compatibile con la spina del prodotto.
- Verificare che la prolunga non sia danneggiata. Se è necessaria, usare una prolunga di almeno 2,5 mm² (12 AWG) per il trasporto della corrente consumata dal prodotto.
- Un cavo sottodimensionato potrebbe causare calo della tensione di linea, perdita di alimentazione e surriscaldamento.

Avvertenze motore elettrico

AVVERTENZA



PERICOLO DI INCENDIO E DI ESPLOSIONE

I fumi infiammabili, come i fumi di vernici e solventi, in **area di lavoro** possono esplodere o prendere fuoco. Per prevenire incendi ed esplosioni:



- Non spruzzare materiali infiammabili o combustibili in presenza di fiamme libere o sorgenti di ignizione, quali sigarette, motori e dispositivi elettrici.



- Le vernici o i solventi che attraversano l'apparecchiatura potrebbero creare elettricità statica. L'elettricità statica costituisce un pericolo di incendio o di esplosione, in presenza di fumi di vernici o solventi. Tutte le parti del sistema di spruzzatura, compresa la pompa, il gruppo del flessibile, la pistola a spruzzo e gli oggetti all'interno e intorno all'area di spruzzatura devono essere adeguatamente messe a terra come protezione contro scintille e scariche statiche. Usare flessibili Graco per spruzzatori per vernici airless ad alta pressione collegati a terra o conduttivi.



- Verificare che tutti i contenitori e i sistemi di raccolta siano messi a terra per evitare scariche statiche. Non usare rivestimenti di secchi a meno che non siano antistatici o conduttivi.
- Collegare a una presa con messa a terra e usare prolunghe di terra. Non utilizzare adattatori da 3 a 2.
- Non utilizzare vernici o solventi contenenti idrocarburi alogenati.
- Non spruzzare liquidi infiammabili o combustibili in ambienti circoscritti.
- Mantenere una buona ventilazione nell'area di spruzzatura. Mantenere la zona ventilata con aria fresca.
- La pistola a spruzzo genera scintille. Tenere il gruppo pompa in una zona ben ventilata ad almeno 6,1 m (20 piedi) dall'area di spruzzatura quando si spruzza, sciacqua, pulisce o si effettua manutenzione. Non spruzzare il gruppo pompa.
- Non fumare nell'area di spruzzatura né spruzzare in presenza di scintille o fiamme.
- Non azionare interruttori dell'illuminazione, motori o altri prodotti che producono scintille nell'area di spruzzatura.
- Mantenere l'area pulita e priva di contenitori di vernice o solvente, stracci o altro materiale infiammabile.
- Informarsi sui componenti delle vernici e dei solventi da spruzzare. Leggere tutte le schede di sicurezza del materiale (MSDS) e le etichette delle vernici e dei solventi. Seguire le istruzioni sulla sicurezza delle vernici e dei solventi fornite dal fabbricante.
- Nell'area di utilizzo deve essere presente un estintore funzionante.

Avvertenze motore a gas

AVVERTENZA



PERICOLO DI INCENDIO E DI ESPLOSIONE

I fumi infiammabili, come i fumi di vernici e solventi, in **area di lavoro** possono esplodere o prendere fuoco. Per prevenire incendi ed esplosioni:



- Utilizzare l'apparecchiatura solo in aree ben ventilate.



- Non riempire il serbatoio di carburante mentre il motore è in funzione o è caldo; spegnere il motore e lasciarlo raffreddare. Il carburante è infiammabile e può incendiarsi o esplodere a contatto con superfici calde.



- Eliminare tutte le sorgenti di combustione, ad esempio fiamme pilota, sigarette, torce elettriche e coperture in plastica (pericolo di archi statici).

- Mantenere l'area di lavoro libera da materiali di scarto, inclusi solventi, stracci e benzina.

- Non collegare né scollegare i cavi di alimentazione né accendere o spegnere gli interruttori delle luci in presenza di fumi infiammabili.

- Collegare a terra tutte le apparecchiature nell'area di lavoro. Fare riferimento alle istruzioni di **Messa a terra**.

- Utilizzare solo flessibili collegati a terra.

- Tenere ferma la pistola su un lato di un secchio collegato a terra quando si attiva nel secchio. Non usare rivestimenti di secchi a meno che non siano antistatici o conduttivi.

- **Interrompere immediatamente il funzionamento** se si rilevano scintille statiche o si avverte una scossa elettrica. Utilizzare questa apparecchiatura solo dopo avere identificato e corretto il problema.

- Tenere un estintore funzionante nell'area di lavoro.



PERICOLO DI MONOSSIDO DI CARBONIO

I gas di scarico contengono monossido di carbonio velenoso che è incolore e inodore. L'inalazione di monossido di carbonio può causare il decesso.

- Non mettere in funzione l'apparecchiatura in un ambiente chiuso.



PERICOLO DI USTIONI

Le superfici dell'apparecchiatura e il fluido caldi possono diventare incandescenti durante il funzionamento. Per evitare ustioni gravi:

- Non toccare l'apparecchiatura o il fluido quando sono caldi.

Avvertenze motore elettrico/a gas

AVVERTENZA



PERICOLO DI INIEZIONE NELLA PELLE

Lo spruzzo ad alta pressione potrebbe iniettare tossine nel corpo e causare lesioni gravi. In caso di iniezione, **rivolgersi immediatamente a un medico**.



- Non spruzzare né rivolgere la pistola verso persone o animali.
- Tenere le mani e altre parti del corpo lontano dallo spruzzo. Ad esempio, non cercare di fermare eventuali gocciolamenti con una parte del corpo.



- Usare sempre la protezione dell'ugello. Non spruzzare mai senza la protezione dell'ugello.



- Utilizzare ugelli Graco.
- Prestare attenzione durante la sostituzione o la pulizia degli ugelli. Nel caso in cui l'ugello si intasi durante la spruzzatura, seguire la **Procedura di scarico della pressione** per spegnere l'unità e scaricare la pressione, prima di rimuovere l'ugello per pulirlo.



- L'attrezzatura mantiene la pressione dopo averla spenta. Non lasciare incustodita l'apparecchiatura accesa o in pressione. Seguire la **Procedura di scarico della pressione** quando l'apparecchiatura è incustodita o non in uso, e prima di eseguire interventi di manutenzione, pulire o rimuovere parti.
- Controllare eventuali segni di danni su flessibili e parti. Sostituire eventuali flessibili o parti danneggiati.
- Questo sistema arriva a produrre 22,8 MPa (3300 psi, 228 bar). Utilizzare parti di ricambio o accessori Graco in grado di sopportare almeno 22,8 MPa (3300 psi, 228 bar).
- Innescare sempre la sicura quando non si spruzza. Assicurarsi che la sicura del grilletto funzioni correttamente.
- Verificare che tutti gli attacchi siano ben serrati prima di utilizzare l'unità.
- È necessario sapere come fermare l'unità e scaricare velocemente la pressione. È necessario conoscere bene tutti i comandi.

AVVERTENZA



PERICOLO DA USO IMPROPRIO DELL'APPARECCHIATURA

Un uso improprio può provocare gravi lesioni o morte.

- Indossare sempre guanti adatti, protezioni per gli occhi e un respiratore o una maschera durante la verniciatura.
- Non mettere in funzione né spruzzare vicino a bambini. Tenere sempre i bambini lontano dall'apparecchiatura.
- Non sbilanciarsi né assumere una posizione instabile. Mantenere sempre un buon equilibrio e un buon contatto con il suolo.
- Fare sempre attenzione e osservare quello che si sta facendo.
- Non mettere in funzione l'unità quando si è affaticati o sotto l'influenza di droghe o alcol.
- Non attorcigliare né piegare eccessivamente il flessibile.
- Non esporre il flessibile a temperature o a pressioni superiori a quelle specificate da Graco.
- Non usare il flessibile per tirare o sollevare l'apparecchiatura.
- Non spruzzare con un flessibile di lunghezza inferiore a 7,6 metri (25 piedi).
- Non alterare né modificare l'apparecchiatura. Le modifiche o le alterazioni possono rendere nulle le certificazioni delle agenzie e creare pericoli per la sicurezza.
- Accertarsi che tutte le apparecchiature siano classificate e approvate per l'ambiente di utilizzo.



PERICOLO DA PARTI IN ALLUMINIO PRESSURIZZATE

L'uso di fluidi incompatibili con l'alluminio nelle apparecchiature pressurizzate può provocare gravi reazioni chimiche e la rottura dell'apparecchiatura. La mancata osservanza di questa avvertenza può provocare morte, gravi lesioni o danni alla proprietà.

- Non utilizzare 1,1,1-tricloroetano, cloruro di metilene, altri solventi a base di idrocarburi alogenati o fluidi contenenti tali solventi.
- Non utilizzare candeggina a base di cloro.
- Molti altri fluidi potrebbero contenere materiali che possono reagire con l'alluminio. Verificare la compatibilità con il fornitore del materiale.



PERICOLO DA PARTI MOBILI

Le parti mobili possono schiacciare, tagliare o amputare le dita e altre parti del corpo.

- Tenersi lontani dalle parti in movimento.
- Non azionare l'apparecchiatura senza protezioni o sprovvista di coperchi.
- L'apparecchiatura sotto pressione può avviarsi inavvertitamente. Prima di eseguire la manutenzione dell'apparecchiatura, controllarla o spostarla, seguire la **Procedura di scarico della pressione** e scollegare tutte le fonti di alimentazione.

AVVERTENZA



PERICOLO DI IMPIGLIAMENTO

Le parti rotanti possono provocare gravi lesioni.

- Tenersi lontani dalle parti in movimento.
- Non azionare l'apparecchiatura senza protezioni o sprovvista di coperchi.
- Non indossare indumenti ampi e gioielli e non tenere i capelli lunghi sciolti durante il funzionamento dell'apparecchiatura.
- L'apparecchiatura può avviarsi inavvertitamente. Prima di eseguire la manutenzione dell'apparecchiatura, controllarla o spostarla, seguire la **Procedura di scarico della pressione** e scollegare tutte le fonti di alimentazione.



PERICOLO DA ESALAZIONI O FLUIDI TOSSICI

Fluidi o fumi tossici possono causare lesioni gravi o mortali se spruzzati negli occhi o sulla pelle, inalati o ingeriti.

- Leggere le schede di sicurezza dei materiali (MSDS) per conoscere i pericoli specifici dei fluidi che si stanno utilizzando.
- Conservare i fluidi pericolosi in contenitori approvati e smaltirli secondo le linee guida applicabili.



PERICOLO DA CONTRACCOLPO

La pistola può avere un contraccolpo quando è attivata. Se non si è in una posizione stabile, è possibile cadere e subire gravi lesioni.



DISPOSITIVI DI PROTEZIONE INDIVIDUALE

Quando ci si trova nell'area di lavoro, indossare un'adeguata protezione per prevenire lesioni gravi, incluse lesioni agli occhi, perdita dell'udito, inalazione di fumi tossici e ustioni. I dispositivi di protezione includono, in via non esclusiva:

- Occhiali protettivi e protezioni acustiche.
- Respiratori, indumenti protettivi e guanti secondo le raccomandazioni del produttore del fluido e del solvente.

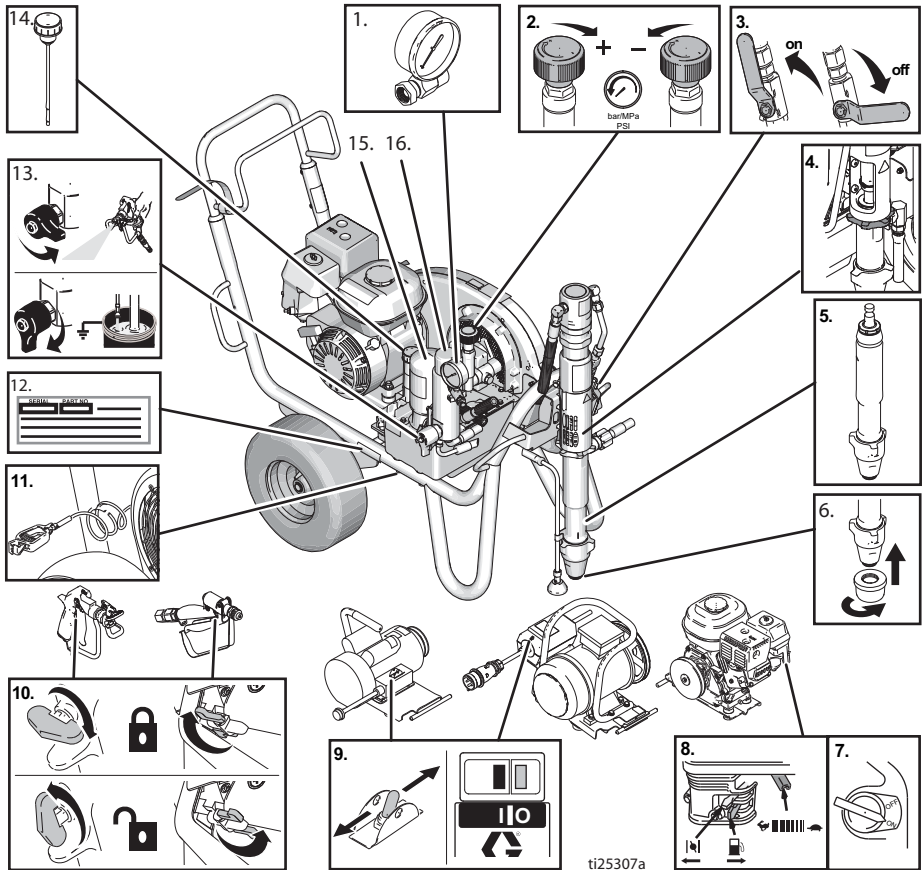
PROPOSIZIONE 65 DELLA CALIFORNIA

I gas di scarico del motore di questo prodotto contengono composti chimici che causano, secondo lo Stato della California, cancro, malformazioni congenite o altri danni all'apparato riproduttivo.

Questo prodotto contiene una sostanza chimica che, secondo lo Stato della California, può causare cancro, malformazioni congenite o altri danni all'apparato riproduttivo. Lavare le mani dopo aver utilizzato il prodotto.

Identificazione delle parti

Modelli standard (EH/GH™230, 300)



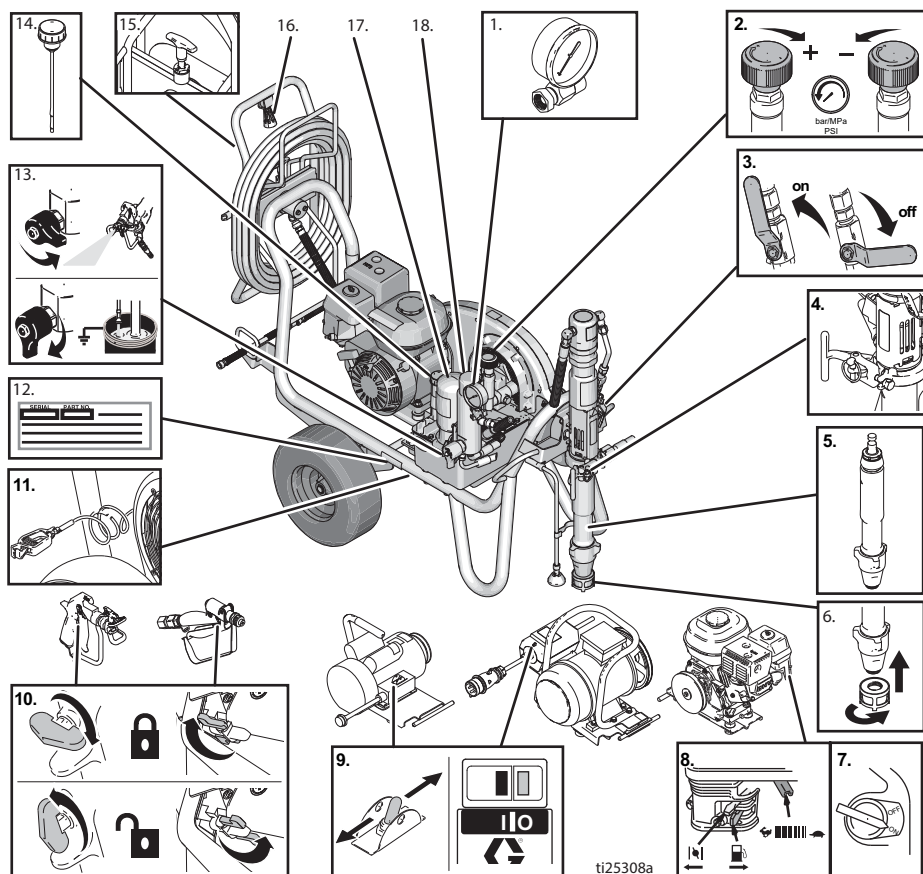
1	Manometro
2	Controllo della pressione
3	Valvola della pompa idraulica
4	Connessione filettata della pompa
5	Pompante
6	Filtro d'ingresso
7	Interruttore on/off del motore
8	Comandi del motore

9	Interruttore on/off del motore elettrico
10	Sicura del grilletto della pistola
11	Morsetto di messa a terra
12	Targhetta del numero di serie
13	Valvola di scarico/adescamento
14	Cappuccio dell'olio idraulico/asta di livello
15	Filtro dell'olio idraulico
16	Filtro della vernice

Identificazione delle parti

Identificazione delle parti




Modelli ProContractor (EH/GH™230, 300)



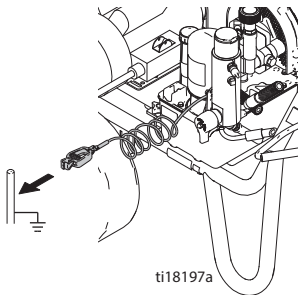
1	Manometro
2	Controllo della pressione
3	Valvola della pompa idraulica
4	ProConnect
5	Pompante
6	Filtro d'ingresso
7	Interruttore on/off del motore
8	Comandi del motore
9	Interruttore on/off del motore elettrico

10	Sicura del grilletto della pistola
11	Morsetto di messa a terra
12	Targhetta del numero di serie
13	Valvola di scarico/adescamento
14	Cappuccio dell'olio idraulico/asta di livello
15	Blocco della bobina del flessibile
16	Guida della bobina del flessibile
17	Filtro dell'olio idraulico
18	Filtro della vernice

Procedura di messa a terra per motore a gas

				
--	---	---	--	--

L'apparecchiatura deve essere collegata a terra per ridurre il rischio di scintille statiche. Le scintille statiche possono provocare l'accensione o l'esplosione delle esalazioni. La messa a terra fornisce un filo di dispersione per la corrente elettrica.




Per collegare a terra lo spruzzatore: fissare il morsetto di messa a terra dello spruzzatore alla presa di terra.

Flessibili dell'aria e del fluido: utilizzare solo flessibili conduttivi elettricamente con una lunghezza massima combinata di 150 m (500 piedi) per garantire una continuità della messa a terra. Controllare la resistenza elettrica dei flessibili. Se la resistenza totale a terra supera i 29 megaohm, sostituire immediatamente il flessibile.

Pistola a spruzzo: collegare a terra tramite collegamento a un flessibile del fluido e a una pompa opportunamente messi a terra.

Procedura di messa a terra per motore elettrico

	PERICOLO
---	-----------------

PERICOLO DI SCOSSE ELETTRICHE AD ALTA TENSIONE

Questa apparecchiatura utilizza un'alimentazione di alta tensione. Un contatto non adeguato con un'apparecchiatura ad alta tensione causa lesioni gravi o mortali.

- Spegner e scollegare il cavo di alimentazione prima di eseguire la manutenzione dell'apparecchiatura.
- L'apparecchiatura deve essere collegata a terra. Collegare solo a una sorgente di alimentazione dotata di messa a terra.
- Utilizzare solo prolunghe a tre fili per modelli da 240 V e monofase.
- Utilizzare solo prolunghe a cinque fili per modelli a 400 CA e trifase.
- Accertarsi che i poli di messa a terra siano integri sui cavi di alimentazione e sulle prolunghe.
- Non esporre alla pioggia. Conservare al chiuso.
- Tutti i collegamenti elettrici devono essere eseguiti da un elettricista qualificato ed essere conformi a tutti i codici e le normative locali.

				
--	--	--	--	--

L'apparecchiatura deve essere collegata a terra per ridurre il rischio di scintille statiche e scosse elettriche. Le scintille elettriche o statiche possono provocare l'accensione o l'esplosione di fumi. Una messa a terra inadeguata può causare scosse elettriche. Una buona messa a terra fornisce un filo di dispersione per la corrente elettrica.

Il cavo dello spruzzatore include un filo di terra con un contatto di terra appropriato.

Se si utilizza il motore elettrico, la spina deve essere collegata a una presa efficace che sia correttamente installata e collegata a terra in conformità a tutte le leggi e normative locali.

Non apportare modifiche alla spina fornita; se la spina non è adatta alla presa, rivolgersi a un elettricista qualificato per installarne una adeguata.

Messa a terra

Requisiti di alimentazione

- Le unità da 110-120 V richiedono 100-120 VCA, 50/60 Hz, 15 A, monofase.
- Le unità da 230 V richiedono 230 VCA, 50/60 Hz, 16 A, monofase
- Le unità da 380-400 V richiedono un collegamento di alimentazione da 400 VCA, 50 Hz, 16 A, trifase, 3P+N+E, 6H
- Per azionare lo spruzzatore EH300DI (24W965), il generatore dovrà essere di dimensioni adeguate per l'uscita da 15 kW (minimo).

Prolunghe

Utilizzare una prolunga con un contatto di terra non danneggiato. Se è necessaria una prolunga, utilizzarne una a 3 fili di almeno 2,5 mm² (12 AWG).

NOTA: prolunghe più lunghe o di diametro inferiore possono ridurre le prestazioni dello spruzzatore.

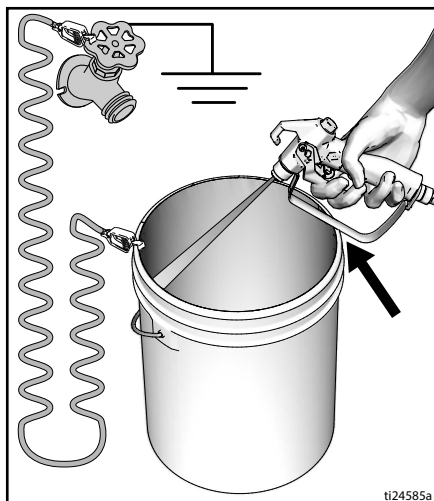
Messa a terra dei secchi

Secchi di solvente usati per lavare: seguire la normativa locale. Utilizzare esclusivamente secchi metallici conduttivi posti su una superficie collegata a terra. Non mettere i secchi su superfici non conduttive, come carta o cartone, in quanto interromperebbero la continuità di terra.



Collegare sempre a terra un secchio metallico: collegare un filo di terra al secchio. Fissare un'estremità al secchio e l'altra a una messa a terra efficace quale un tubo dell'acqua.

Per mantenere la continuità di terra quando si lava o si rilascia la pressione dello spruzzatore: tenere saldamente la parte metallica della pistola a spruzzo contro il lato di un secchio in metallo collegato a terra, poi azionare la pistola.



Protezione del circuito

Collegare gli spruzzatori solo a circuiti con l'interruttore di circuito e/o i fusibili correttamente dimensionati (per i requisiti di alimentazione dell'unità, vedere i **Dati tecnici**, alle pagine 60-63).

Procedura di scarico della pressione

Procedura di scarico della pressione



Seguire la **Procedura di scarico della pressione** ogniqualvolta si vede questo simbolo.



L'apparecchiatura rimane pressurizzata finché la pressione non viene rilasciata manualmente. Per evitare lesioni gravi causate dal fluido pressurizzato, ad esempio lesioni profonde nella pelle, da schizzi di fluido e da parti in movimento, attenersi alla **Procedura di scarico della pressione** quando si interrompe la spruzzatura e prima della pulizia, del controllo o della manutenzione dell'apparecchiatura.

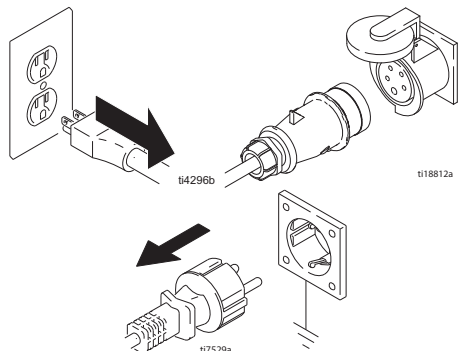
1. Inserire la sicura del grilletto.
2. Posizionare l'interruttore on/off del motore a gas o del motore elettrico su OFF. Scollegare il cavo di alimentazione dal motore elettrico.
3. Spostare la valvola della pompa su OFF e girare la manopola del controllo della pressione completamente in senso antiorario sul valore più basso.
4. Disinserire la sicura. Mantenere una parte metallica della pistola a contatto di un secchio metallico collegato a terra e premere il grilletto nel secchio per rilasciare la pressione.
5. Inserire la sicura della pistola.
6. Abbassare la valvola di adescamento nella posizione di SCARICO. Lasciare la valvola di adescamento abbassata fin quando non si è pronti a spruzzare di nuovo.
7. Se si sospetta un'ostruzione del flessibile o dell'ugello di spruzzatura o si pensa che la pressione non sia stata rilasciata completamente:
 - a. allentare MOLTO LENTAMENTE il dado di fermo della protezione dell'ugello o il raccordo dell'estremità del flessibile per rilasciare gradualmente la pressione;
 - b. allentare completamente il dado o il raccordo;
 - c. rimuovere l'ostruzione dell'ugello o del flessibile.

Installazione

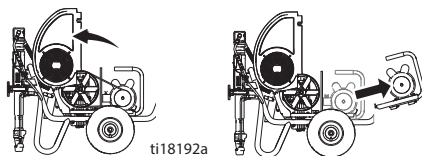
Sostituzione del motore a gas o del motore elettrico



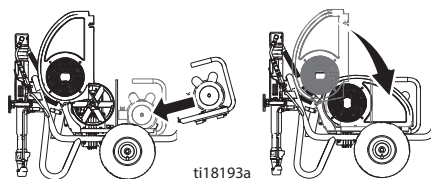
1. Spegner il motore e scollegare o posizionare l'interruttore del motore su OFF. Allentare la manopola della protezione della cinghia e il morsetto del motore. Eseguire la **Procedura di scarico della pressione**, a pagina 15.



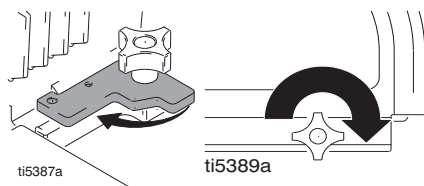
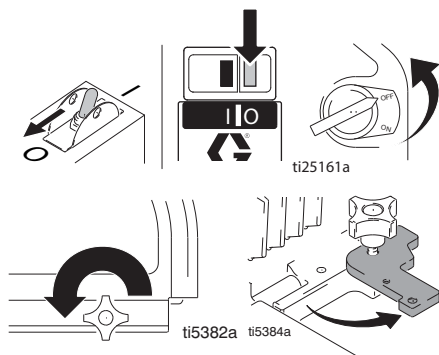
2. Sollevare la protezione della cinghia. Rimuovere la cinghia. Inclinare il motore e rimuoverlo.



3. Inclinare il motore. Installare il motore. Installare la cinghia. Abbassare la protezione della cinghia.

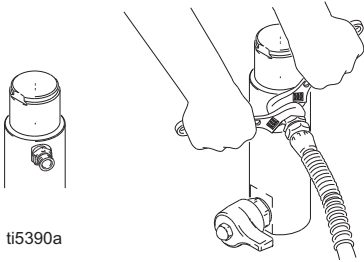


4. Girare il morsetto del motore. Serrare il morsetto del motore e la manopola di protezione della cinghia.

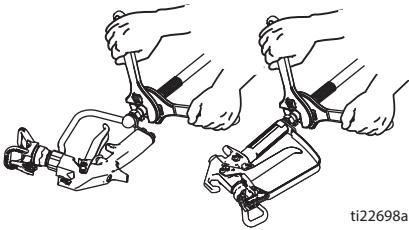


Completamento dell'installazione

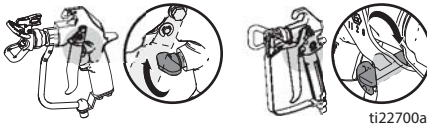
1. **Tutti gli spruzzatori tranne ProContractor:** collegare un flessibile ad alta pressione Graco appropriato allo spruzzatore.



2. Installare il flessibile sulla pistola a spruzzo e serrare saldamente.

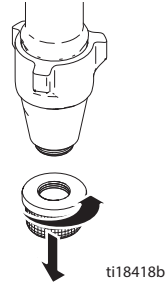


3. Inserire la sicura della pistola.

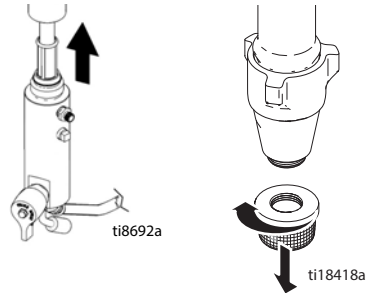


4. Rimuovere la protezione dell'ugello.

5. **Serie standard:** avvitare il filtro di ingresso sul lato inferiore del flessibile di aspirazione e serrare saldamente a mano.

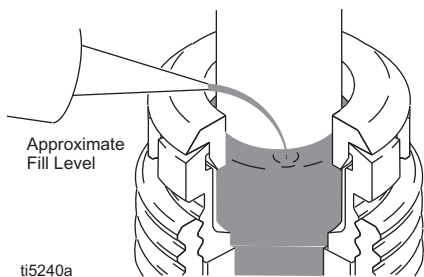


6. Quando si spruzza texture, rimuovere il filtro di ingresso e lo schermo della vaschetta del filtro.

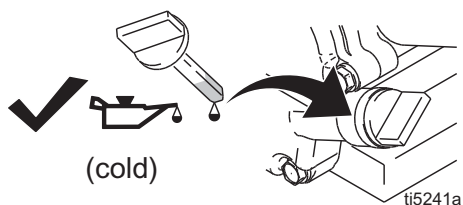


Installazione

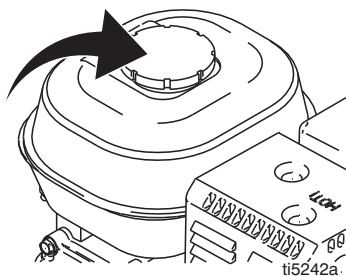
7. Riempire il dado della guarnizione del pistone con TSL per prevenire l'usura prematura delle guarnizioni. Eseguire quest'operazione ogni volta che si spruzza.



8. Verificare il livello dell'olio motore.



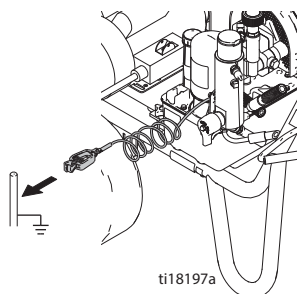
9. Riempire il serbatoio di carburante.



10. Controllare il livello dell'olio idraulico. Aggiungere solo olio idraulico Graco, tipo ISO grado 46, 169236 (18,9 litri/ 5 galloni) o 207428 (3,8 litri/1 gallone). La capacità del serbatoio idraulico è di 4,75 litri (1,25 gal).



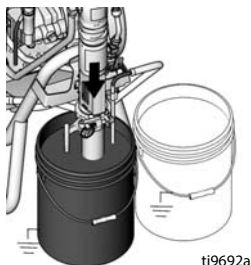
11. Fissare il morsetto di messa a terra dello spruzzatore alla presa di terra.



Avvio (modelli a gas)



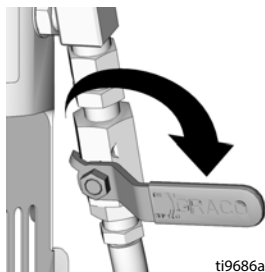
1. Collocare il pompante in un secchio metallico collegato a terra riempito per metà con fluido di lavaggio. Collegare un filo di terra al secchio e a una presa di terra.



2. Abbassare la valvola di adescamento nella posizione di SCARICO. Girare il controllo della pressione in senso antiorario alla pressione più bassa.

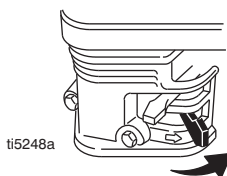


3. Impostare la valvola della pompa idraulica su OFF.

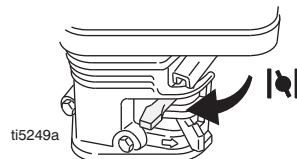


4. Avviare il motore.

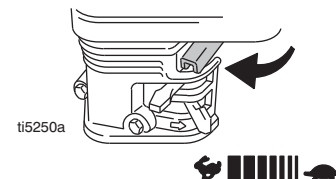
- a. Spostare la valvola del carburante in posizione aperta.



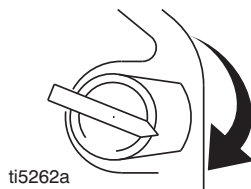
- b. Spostare la valvola dell'aria in posizione chiusa.



- c. Impostare la valvola a farfalla in posizione chiusa.

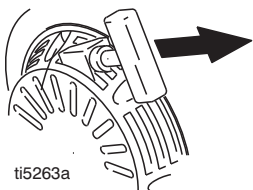


- d. Impostare l'interruttore del motore su ON.

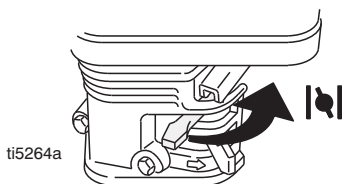


Avvio (modelli a gas)

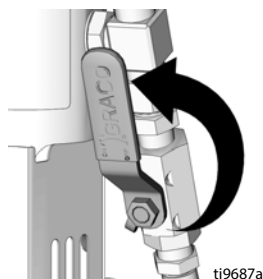
- e. Tirare il cavo di avviamento.



- f. Quando il motore è stato avviato, aprire l'aria.

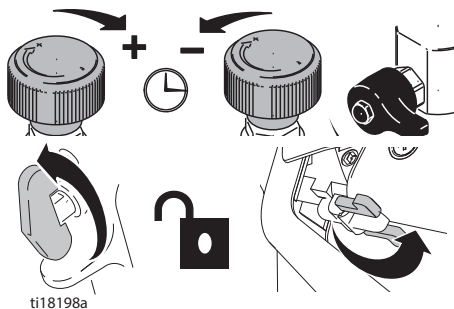


- g. Portare la valvola a farfalla sull'impostazione desiderata.

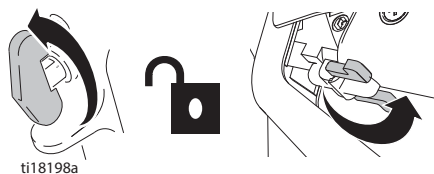


- h. Impostare la valvola della pompa idraulica su ON (il motore idraulico è ora attivo).

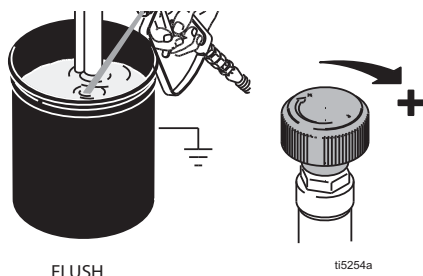
5. Aumentare la pressione a sufficienza per avviare il funzionamento del motore idraulico e consentire al fluido di circolare per 15 secondi; abbassare la pressione e spostare in posizione orizzontale la valvola di adescamento.





6. Disinserire il blocco del grilletto della pistola a spruzzo.

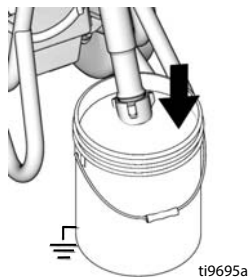


7. Tenere la pistola contro il secchio metallico di lavaggio collegato a terra. Azionare la pistola e aumentare lentamente la pressione del fluido finché la pompa non funziona agevolmente. Rilasciare il grilletto e consentire allo spruzzatore di accumulare pressione. Inserire la sicura del grilletto.

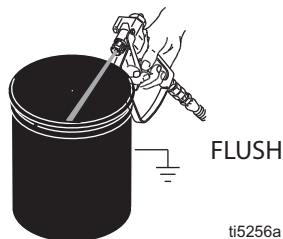


				
<p>Lo spruzzo ad alta pressione potrebbe iniettare tossine nel corpo e causare lesioni gravi. Non interrompere le perdite con la mano o con uno straccio.</p>				

8. Ispezionare per rilevare eventuali perdite. Se sono presenti perdite, spegnere immediatamente lo spruzzatore. Eseguire la **Procedura di scarico della pressione**, a pagina 15. Serrare i raccordi che perdono. Ripetere i passaggi 2-8 della procedura di **Avvio**. Se non sono presenti perdite, continuare ad attivare la pistola finché il sistema non è completamente pulito.
9. Collocare il tubo del sifone nel secchio della vernice.



10. Azionare nuovamente la pistola nel secchio di lavaggio finché non compare la vernice.

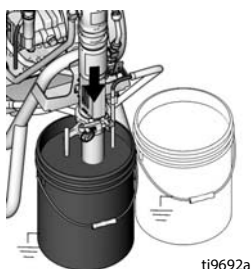


11. Assemblare l'ugello e la protezione, come indicato a pagina 24.

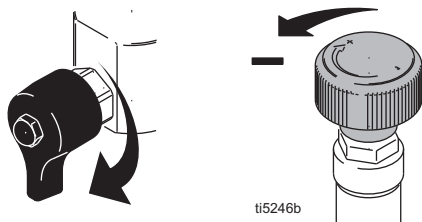
Avvio (modelli elettrici)



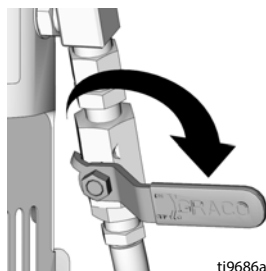
1. Collocare il pompante in un secchio metallico collegato a terra riempito per metà con fluido di lavaggio. Collegare un filo di terra al secchio e a una presa di terra.



2. Abbassare la valvola di adescamento. Girare il controllo della pressione in senso antiorario alla pressione più bassa.

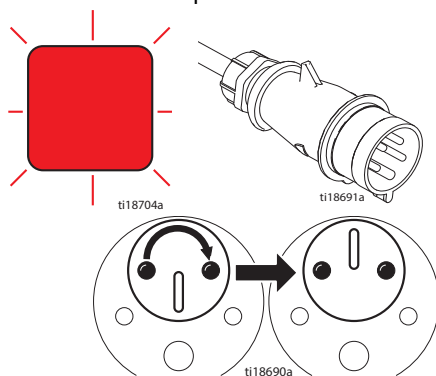


3. Impostare la valvola della pompa idraulica su OFF.

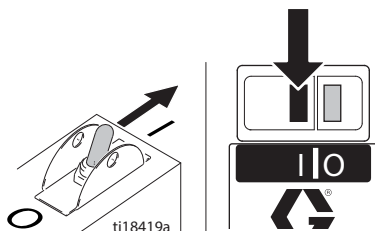


4. Inserire il cavo in una presa.

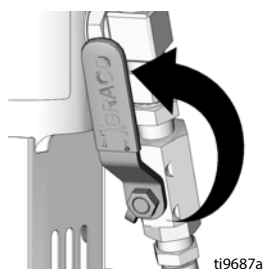
Per motori elettrici trifase: se la spia rossa della sequenza di fase è accesa, rimuovere la spina dalla presa e ruotare la vite della sequenza di fase di 180°.



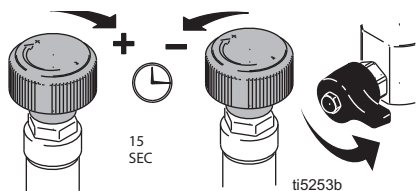
5. Accendere il motore.



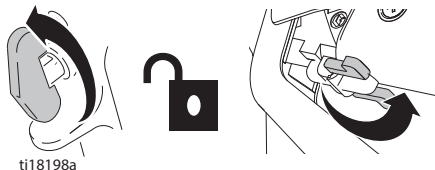
6. Impostare la valvola della pompa idraulica su ON (il motore idraulico è ora attivo).



7. Aumentare la pressione a sufficienza per avviare il funzionamento del motore idraulico e consentire al fluido di circolare per 15 secondi; abbassare la pressione e spostare in posizione orizzontale la valvola di adescamento.

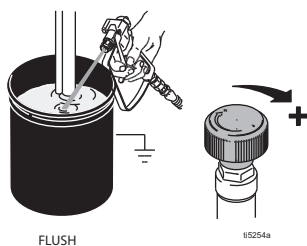


8. Togliere la sicura del grilletto della pistola a spruzzo.



ti18198a

9. Tenere la pistola contro il secchio metallico di lavaggio collegato a terra. Azionare la pistola e aumentare lentamente la pressione del fluido finché la pompa non funziona agevolmente.



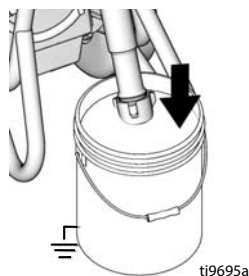
FLUSH

ti254a

<p>Lo spruzzo ad alta pressione potrebbe iniettare tossine nel corpo e causare lesioni gravi. Non interrompere le perdite con la mano o con uno straccio.</p>				

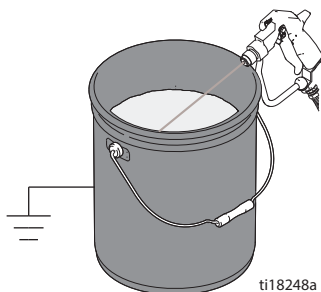
10. Ispezionare i raccordi per rilevare l'eventuale presenza di perdite. Se sono presenti perdite, spegnere immediatamente lo spruzzatore. Eseguire la **Procedura di scarico della pressione**, a pagina 15. Serrare i raccordi che perdono. Ripetere i passaggi 2-8 della procedura di **Avvio**. Se non sono presenti perdite, continuare ad attivare la pistola finché il sistema non è completamente pulito.

11. Collocare il pompante nel secchio della vernice.



ti9695a

12. Azionare nuovamente la pistola nel secchio di lavaggio finché non compare la vernice.



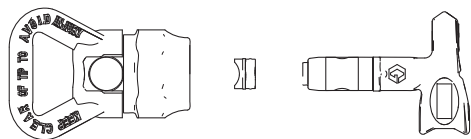
ti18248a

13. Assemblare l'ugello e la protezione, come indicato a pagina 24.

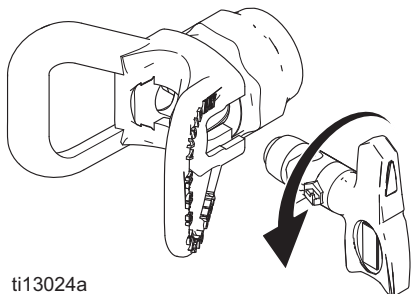
Avvio (modelli elettrici)



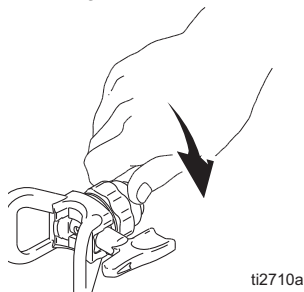
1. Eseguire la **Procedura di scarico della pressione**, a pagina 15.
2. Inserire la sicura della pistola. Inserire l'ugello reversibile. Inserire sede e OneSeal™.



3. Inserire l'ugello reversibile rivolto in avanti.

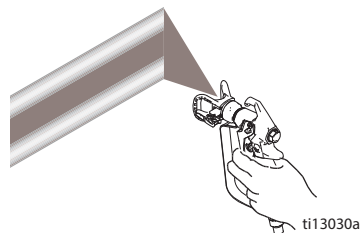


4. Avvitare il gruppo sulla pistola. Serrarlo.

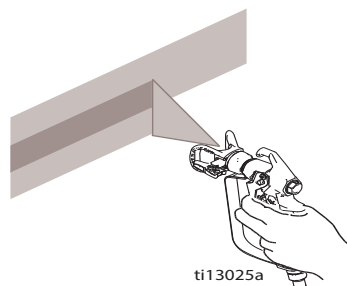


Spruzzatura

1. Eseguire una spruzzatura di prova. Aumentare la pressione per eliminare i bordi pesanti. Utilizzare un ugello di dimensioni inferiori se la regolazione della pressione non riesce a eliminare i bordi pesanti.



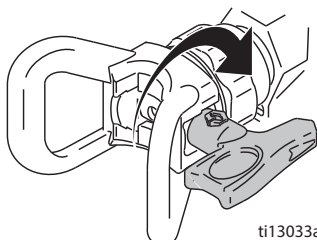
2. Tenere la pistola perpendicolarmente, a 25-30 cm (10-12 poll) dalla superficie. Spruzzare avanti e indietro. Sovrapporre del 50%. Azionare la pistola dopo lo spostamento e rilasciare prima dell'arresto.



Eliminazione delle ostruzioni dell'ugello

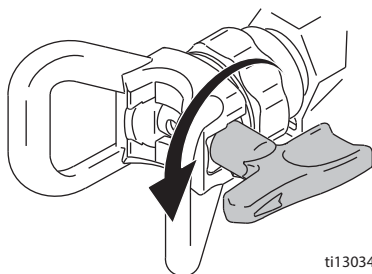


1. Rilasciare il grilletto e inserire la sicura. Ruotare l'ugello reversibile. Disinserire la sicura. Premere il grilletto per eliminare l'ostruzione.



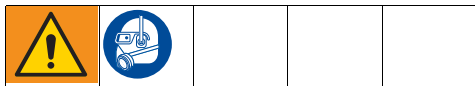
ti13033a

2. Inserire la sicura del grilletto. Riportare l'ugello reversibile alla posizione originale. Disinserire la sicura del grilletto e continuare a spruzzare.



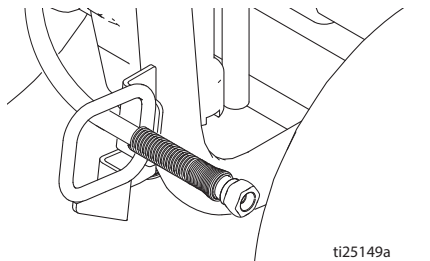
ti13034a

Bobina del flessibile (solo serie ProContractor)



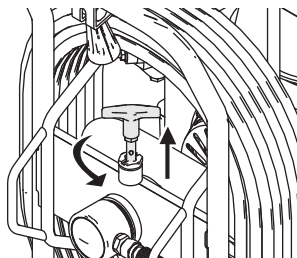
Per evitare lesioni, accertarsi di tenere la testa lontana dalla bobina del flessibile mentre si riavvolge il flessibile.

1. Assicurarsi che il flessibile sia disposto attraverso la guida del flessibile.



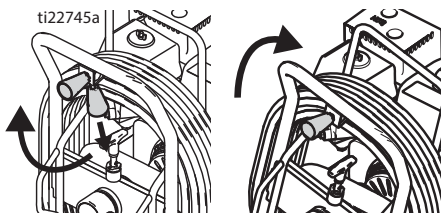
ti25149a

2. Sollevare e ruotare il blocco del perno di 90° per sbloccare la bobina del flessibile. Tirare il flessibile per rimuoverlo dalla relativa bobina.



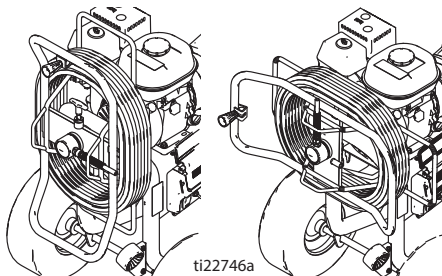
ti22744a

3. Tirare verso il basso la manopola della bobina e ruotare in senso orario per avvolgere il flessibile.



ti22745a

4. **NOTA:** la bobina del flessibile può essere bloccata in due posizioni: utilizzo e stoccaggio.

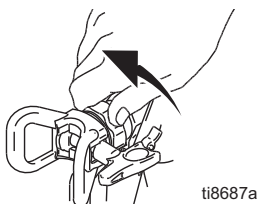


ti22746a

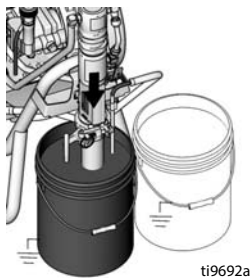
Pulizia



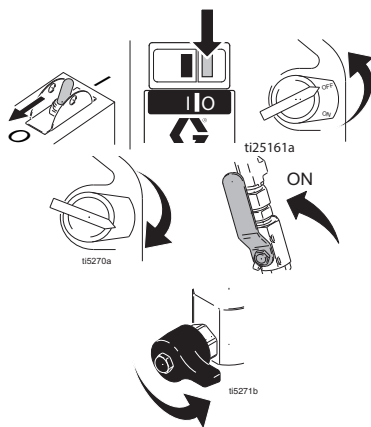
1. Eseguire la **Procedura di scarico della pressione**, a pagina 15.
2. Rimuovere la protezione e l'ugello reversibile.



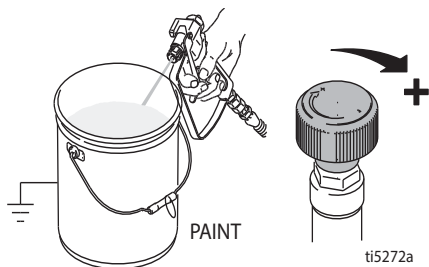
3. Rimuovere il pompante dalla vernice e collocarlo nel fluido di lavaggio. Utilizzare l'acqua per la vernice a base d'acqua e l'acqua ragia per la vernice a base oleosa.



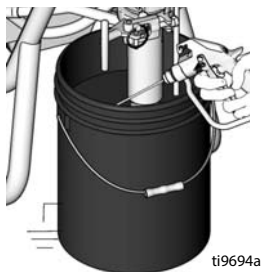
4. Impostare l'interruttore del motore su ON o accendere il motore e avviarlo. Impostare la valvola della pompa idraulica su ON. Ruotare in avanti la valvola di adescamento nella posizione di SPRUZZATURA.



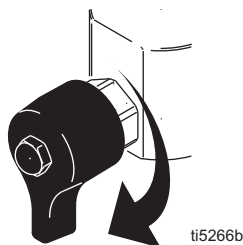
5. Tenere la pistola contro il secchio. Disinserire la sicura. Ruotare il controllo della pressione verso l'alto finché il motore non inizia ad azionare la pompa. Azionare la pistola finché non compare il fluido di lavaggio.



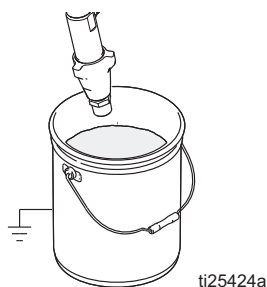
6. Spostare la pistola verso il secchio dei rifiuti, mantenerla contro il secchio e azionarla per lavare completamente il sistema. Rilasciare il grilletto e inserire la sicura.



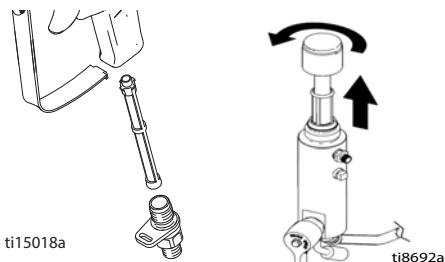
7. Sempre tenendo premuto il grilletto della pistola, abbassare la valvola di adescamento. Quindi, rilasciare il grilletto della pistola. Lasciar circolare il fluido di lavaggio fino a quando dal flessibile di drenaggio non fuoriesce fluido pulito.



8. Sollevare il pompante sul fluido di lavaggio e azionare lo spruzzatore per 15-30 secondi in modo da scaricare il fluido. Impostare la valvola idraulica su OFF. Impostare il motore su OFF o spegnere il motore elettrico e scollegarlo.



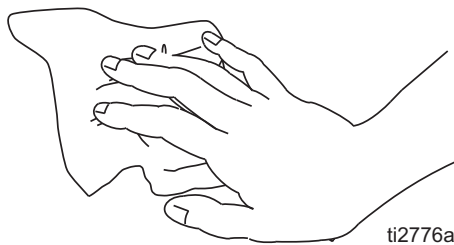
9. Inserire la sicura del grilletto. Rimuovere i filtri dallo spruzzatore e dalla pistola, se installati. Pulire e ispezionare. Reinstallare i filtri.



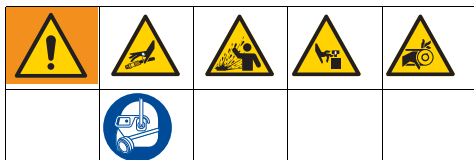
10. Svitare e rimuovere il filtro di ingresso. Se necessario pulire e sostituire il filtro.



11. Se si lava con acqua, lavare di nuovo con acqueragia minerale o Pump Armor e lasciare questo rivestimento protettivo per evitare il congelamento o la corrosione.
12. Strofinare spruzzatore, flessibile e pistola con un panno intinto nell'acqua o nell'acqueragia minerale.



Manutenzione



NOTA: per indicazioni dettagliate sulla manutenzione del motore e le relative specifiche, consultare il manuale del proprietario del motore Honda separato, fornito in dotazione.

QUOTIDIANAMENTE: verificare il livello dell'olio del motore e rabboccare in base alle esigenze.

QUOTIDIANAMENTE: verificare il livello dell'olio idraulico e rabboccare secondo necessità.

QUOTIDIANAMENTE: controllare il flessibile per rilevare l'eventuale presenza di usura e danni.

QUOTIDIANAMENTE: verificare che la sicura della pistola funzioni correttamente.

QUOTIDIANAMENTE: verificare che la valvola di adescamento/scarico funzioni correttamente.

QUOTIDIANAMENTE: controllare e riempire il serbatoio.

QUOTIDIANAMENTE: verificare che il pompante sia ben saldo.

QUOTIDIANAMENTE: controllare il livello di TSL (Throat Seal Liquid) nella ghiera premistoppa del pompante. Se necessario, rabboccare il dado. Tenere il dado sempre pieno di TSL per evitare un accumulo di fluido sull'asta del pistone, nonché l'usura precoce dei premiguarnizione e la corrosione della pompa.

DOPO LE PRIME 20 ORE DI

FUNZIONAMENTO: scaricare l'olio del motore e riempire con olio pulito. Consultare il manuale del proprietario del motore Honda per informazioni sul grado corretto dell'olio.

OGNI SETTIMANA: rimuovere il coperchio del filtro dell'aria del motore e pulire l'elemento. Se necessario, sostituire l'elemento. Se si utilizza l'apparecchiatura in un ambiente particolarmente polveroso: controllare il filtro ogni giorno e sostituirlo, se necessario.

Gli elementi di ricambio possono essere acquistati dal rivenditore HONDA locale.

SETTIMANALMENTE/QUOTIDIANAMENTE: rimuovere eventuali detriti o altri elementi dall'asta idraulica.

DOPO CIRCA 100 ORE DI

FUNZIONAMENTO: cambiare l'olio del motore. Consultare il manuale del proprietario del motore Honda per informazioni sulla corretta viscosità dell'olio.

OGNI SEI MESI: verificare che la cinghia non sia usurata. Sostituire se necessario.

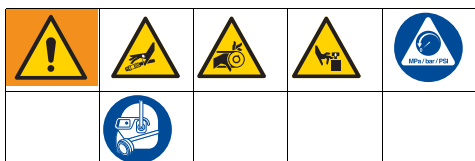
OGNI 500 ORE O 3 MESI DI

FUNZIONAMENTO: sostituire l'olio idraulico e il filtro con olio idraulico Graco 169236 (20 litri/5 galloni) o 207428 (3,8 litri/1 gallone) e il filtro 246173. L'intervallo di cambio dell'olio dipende dalle condizioni ambientali.

OGNI ANNO O OGNI 2000 ORE: sostituire la cinghia.

CANDELA: usare solo candele BPR6ES (NGK) o W20EPR-U (NIPPONDENSO). La distanza dell'elettrodo deve essere compresa tra 0,7 e 0,8 mm (0,028 e 0,031 pollici). Per installare e rimuovere la candela, utilizzare una chiave per candele.

Ricerca e riparazione guasti



Problema	Causa	Soluzione
Il motore a gas fatica a partire (non si avvia)	La pressione idraulica è troppo alta	Girare la manopola della pressione idraulica in senso antiorario sul valore più basso.
Il motore a gas non parte	Arrestare, olio scarso, carburante esaurito	Vedere il manuale del motore.
	Valvola di intercettazione del carburante chiusa	Aprire la valvola di intercettazione del carburante.
Il motore a gas non funziona correttamente	Motore guasto	Vedere il manuale del motore.
	Elevazione	Fare riferimento al kit di riparazione del motore, 4,0 CV - 288678 / 5,5 CV - 248943 / 6,5 CV - 248944 / 9,0 CV - 248945.
Il motore elettrico non si avvia o si avvia lentamente	Mancanza di alimentazione	Controllare l'alimentazione elettrica e gli interruttori di circuito e/o i fusibili. Reimpostare/sostituire se necessario.
	Cavo non collegato all'alimentazione	Collegare la spina alla presa (collegata a terra con un interruttore di circuito e/o fusibili correttamente dimensionati).
	Interruttore impostato su OFF	Motori monofase: accendere l'interruttore on/off. Motori trifase: impostare l'interruttore su ON.
	Alimentazione non corretta	Servirsi di un elettricista certificato o autorizzato dal centro di riparazione Graco per un'ispezione ed eventuale riparazione. Vedere i Dati tecnici , alle pagine 60-63. NOTA: se si utilizza lo spruzzatore EH300D1, il generatore dovrà essere di dimensioni adeguate per l'uscita minima di 15 kW.
	Impostazione amp. errata sull'avviatore del motore (solo motore trifase)	Servirsi di un elettricista certificato o autorizzato dal centro di riparazione Graco per un'ispezione ed eventuale riparazione. Vedere i Dati tecnici , alle pagine 60-63.
	L'interruttore di sovracorrente è scattato	Servirsi di un elettricista certificato o autorizzato dal centro di riparazione Graco per un'ispezione ed eventuale riparazione. Vedere i Dati tecnici , alle pagine 60-63.
	La pressione idraulica è troppo alta	Ruotare la manopola della pressione idraulica in senso antiorario sul valore più basso.

Ricerca e riparazione guasti

Problema	Causa	Soluzione
Il motore elettrico non funziona correttamente	Alimentazione non corretta	Servirsi di un elettricista certificato o autorizzato dal centro di riparazione Graco per un'ispezione ed eventuale riparazione. Vedere i Dati tecnici , alle pagine 60-63.
	Bassa tensione del motore	Servirsi di un elettricista certificato o autorizzato dal centro di riparazione Graco per un'ispezione ed eventuale riparazione. Vedere i Dati tecnici , alle pagine 60-63.
	Motori trifase: una fase dell'alimentazione trifase ha un circuito aperto	Servirsi di un elettricista certificato o autorizzato dal centro di riparazione Graco per un'ispezione ed eventuale riparazione. Vedere i Dati tecnici , alle pagine 60-63.
	Motore guasto	Servirsi di un elettricista certificato o autorizzato dal centro di riparazione Graco per un'ispezione ed eventuale riparazione. Vedere i Dati tecnici , alle pagine 60-63.
Il motore a gas/motore elettrico gira ma il pompante non funziona	La valvola della pompa idraulica è impostata su OFF	Impostare la valvola della pompa idraulica su ON.
	La pressione è troppo bassa	Aumentare la pressione, come indicato a pagina 20.
	Il filtro di uscita del pompante (se utilizzato) è sporco o ostruito	Pulire il filtro.
	L'ugello o il filtro dell'ugello (se utilizzato) è ostruito	Rimuovere l'ugello e/o il filtro e pulirlo.
	Fluido idraulico insufficiente	Spegnere lo spruzzatore. Aggiungere fluido*.
	La cinghia è oltre la puleggia, usurata o rotta	Sostituire. Consultare il manuale per la riparazione.
	Pompa idraulica usurata o danneggiata	Portare lo spruzzatore presso un distributore Graco per la riparazione.
	L'asta della pompa della vernice è bloccata da sedimenti di pittura secca	Eseguire la manutenzione della pompa. Vedere il manuale 334654.
	Il motore idraulico non si avvia	Impostare la valvola della pompa su OFF. Abbassare la pressione. Spegnere il motore. Piegare la biella verso l'alto o verso il basso finché il motore idraulico non si avvia. Consultare il manuale per la riparazione.
Solo per motori elettrici trifase: spia rossa della sequenza di fase accesa, indicante la rotazione del motore nella direzione errata	Estrarre la spina dalla presa e ruotare la vite della fase della spina. Consultare il manuale di funzionamento.	

Ricerca e riparazione guasti

PROBLEMA	CAUSA	SOLUZIONE
Il pompante funziona ma l'erogazione è scarsa nella fase di corsa ascendente	La sfera di ritegno del pistone non è posizionata correttamente	Eseguire la manutenzione della sfera di ritegno del pistone. Vedere il manuale 334654.
	Le guarnizioni del pistone sono usurate o danneggiate	Sostituire le guarnizioni. Vedere il manuale 334654.
Il pompante funziona ma l'erogazione è insufficiente nella fase di corsa discendente o in entrambe le fasi	Le guarnizioni del pistone sono usurate o danneggiate	Serrare la ghiera premistoppa o sostituire le guarnizioni. Vedere il manuale 334654.
	La sfera di ritegno della valvola di aspirazione non è perfettamente in sede	Eseguire la manutenzione della sfera di ritegno della valvola di ingresso. Vedere il manuale 334654.
	Perdita d'aria del pompante	
La vernice fuoriesce e scorre sul lato della coppa di umidificazione	La coppa di umidificazione non è ben fissata	Serrare la coppa di umidificazione quanto basta per arrestare le perdite.
	Le guarnizioni del pistone sono usurate o danneggiate	Sostituire le guarnizioni. Vedere il manuale 334654.
Perdite eccessive intorno al pulitore dell'asta del pistone del motore idraulico	Guarnizione dell'asta del pistone usurata o danneggiata	Sostituire queste parti. Consultare il manuale per la riparazione.
L'erogazione di fluido è scarsa	La pressione è troppo bassa	Aumentare la pressione. Vedere il manuale operativo.
	Il filtro di uscita del pompante (se utilizzato) è sporco o ostruito	Pulire il filtro.
	Il motore idraulico è usurato o danneggiato	Portare lo spruzzatore presso un distributore Graco per la riparazione.
	Elevata caduta di pressione nel flessibile del tubo	Utilizzare un flessibile con diametro superiore o più corto.
Lo spruzzatore si surriscalda	Accumulo di vernice sui componenti idraulici	Pulire i componenti idraulici.
	Il livello dell'olio è basso	Riempire con olio. Consultare il manuale di funzionamento.
	L'ingresso della puleggia della pompa idraulica/ventola di raffreddamento è ostruito	Rimuovere le ostruzioni.
	L'ingresso della ventola di raffreddamento del motore elettrico trifase è ostruito.	Rimuovere le ostruzioni.
Schizzi dalla pistola	Presenza d'aria nella pompa del fluido o nel flessibile	Verificare la presenza di collegamenti allentati sul gruppo sifone, serrare, quindi adescare nuovamente la pompa.
	L'alimentazione del fluido è scarsa o assente	Riempire nuovamente il contenitore di alimentazione.
Eccessivo rumore della pompa idraulica	Livello del fluido idraulico basso	Spegnere lo spruzzatore. Aggiungere fluido*.
	Aria nelle linee idrauliche	Spurgare le linee. Consultare il manuale per la riparazione.
*Controllare spesso il livello del fluido idraulico. Evitare che il livello si abbassi eccessivamente. Utilizzare solo fluido idraulico approvato da Graco, come da pagina 18.		

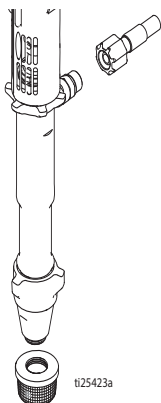
Pompa serie standard

Rimozione

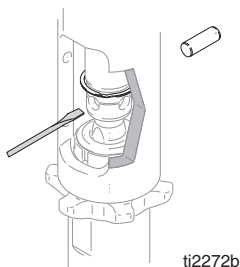


Vedere il manuale della pompa 334654 per informazioni sulla riparazione della pompa.

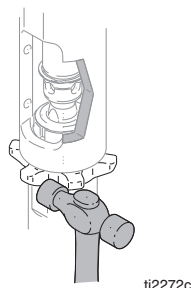
1. Lavare la pompa.
2. Eseguire la **Procedura di scarico della pressione**, a pagina 15.
3. Rimuovere filtro e flessibile per vernice.



4. Spingere verso l'alto l'anello di sicurezza; spingere fuori lo spinotto.



5. Allentare il controdado. Svitare la pompa.

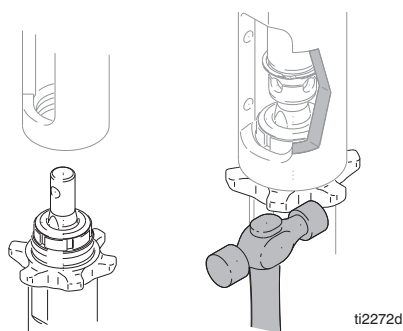


Installazione

AVVISO

Se il controdado della pompa si allenta durante il funzionamento, le filettature della sede del cuscinetto e del treno di trasmissione subiscono dei danni. Serrare il controdado come specificato.

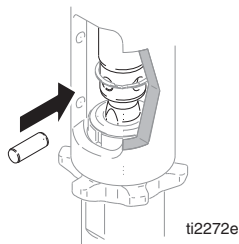
1. Avvitare il controdado sulla parte inferiore delle filettature della pompa. Avvitare completamente la pompa nel collettore. Svitare la pompa dal collettore fino ad allineare l'uscita della pompa con il flessibile. Serrare a mano il controdado, quindi colpirlo per una rotazione compresa tra 1/8 e 1/4 di giro con un martello.



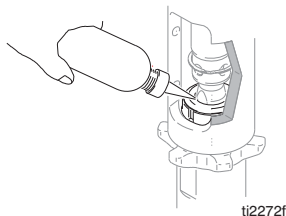


Se lo spinotto è allentato, le parti potrebbero rompersi ed essere proiettate in aria provocando gravi lesioni o danni materiali. Assicurarsi che lo spinotto sia installato correttamente.

2. Tirare lentamente la corda di avviamento del motore finché il foro sul perno dell'asta della pompa si allinea con il foro dell'asta idraulica. Spingere lo spinotto nel foro. Spingere l'anello di sicurezza nella relativa sede.



3. Riempire la ghiera premistoppa con Graco TSL.



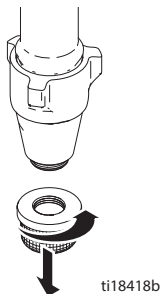
Pompa serie ProContractor

Rimozione

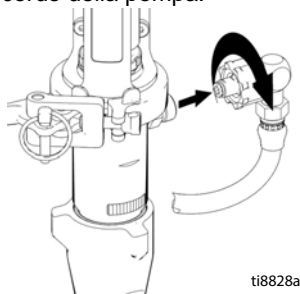


Vedere il manuale della pompa 334654 per informazioni sulla riparazione della pompa.

1. Lavare la pompa.
2. Eseguire la **Procedura di scarico della pressione**, a pagina 15.

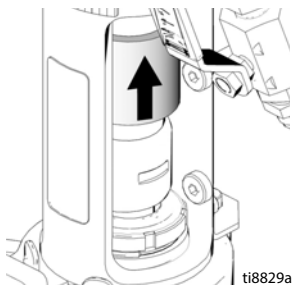


3. Rimuovere il raccordo del flessibile per vernice e il flessibile per vernice dal raccordo della pompa.

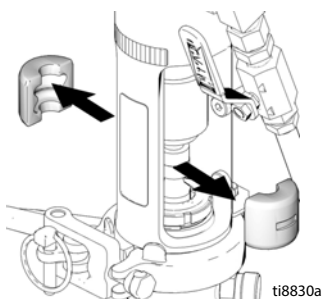


Pompa serie ProContractor

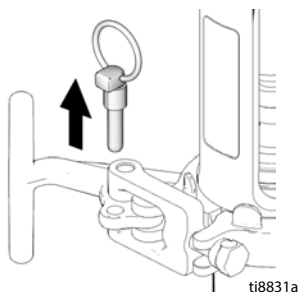
4. Far scorrere il coperchio del giunto verso l'alto per esporre i giunti dell'asta.



5. Rimuovere i giunti dell'asta.

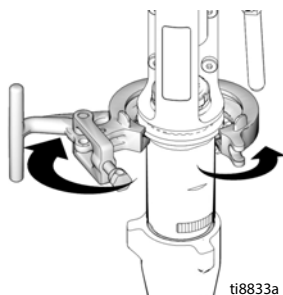


6. Rimuovere lo spinotto.

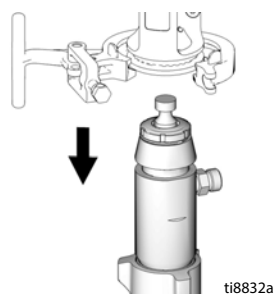


NOTA: sostenere manualmente la pompa prima di aprire la maniglia a T.

7. Aprire il morsetto.

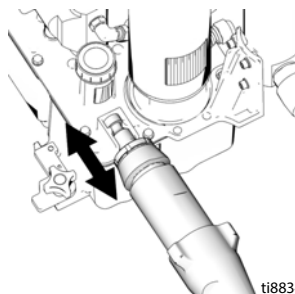


8. Rimuovere la pompa dall'unità.



Installazione

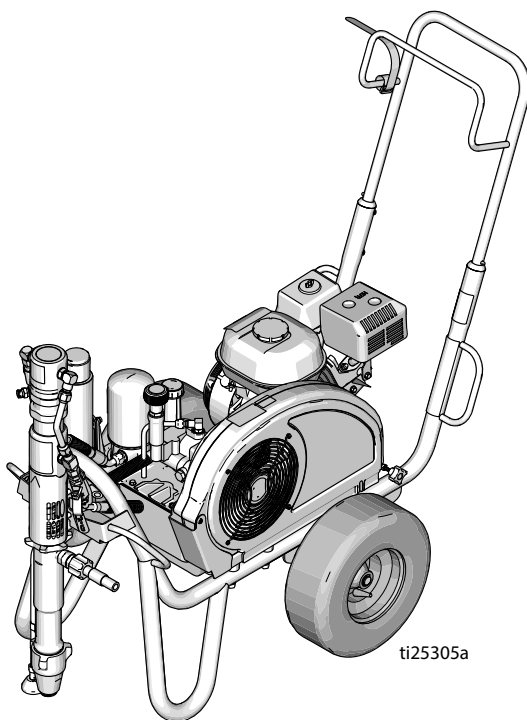
1. Se necessario, posizionare l'asta della pompa nella sezione di regolazione e tirare la pompa per allungare l'asta.



2. Per rimontare la pompa effettuare la procedura di rimozione al contrario.

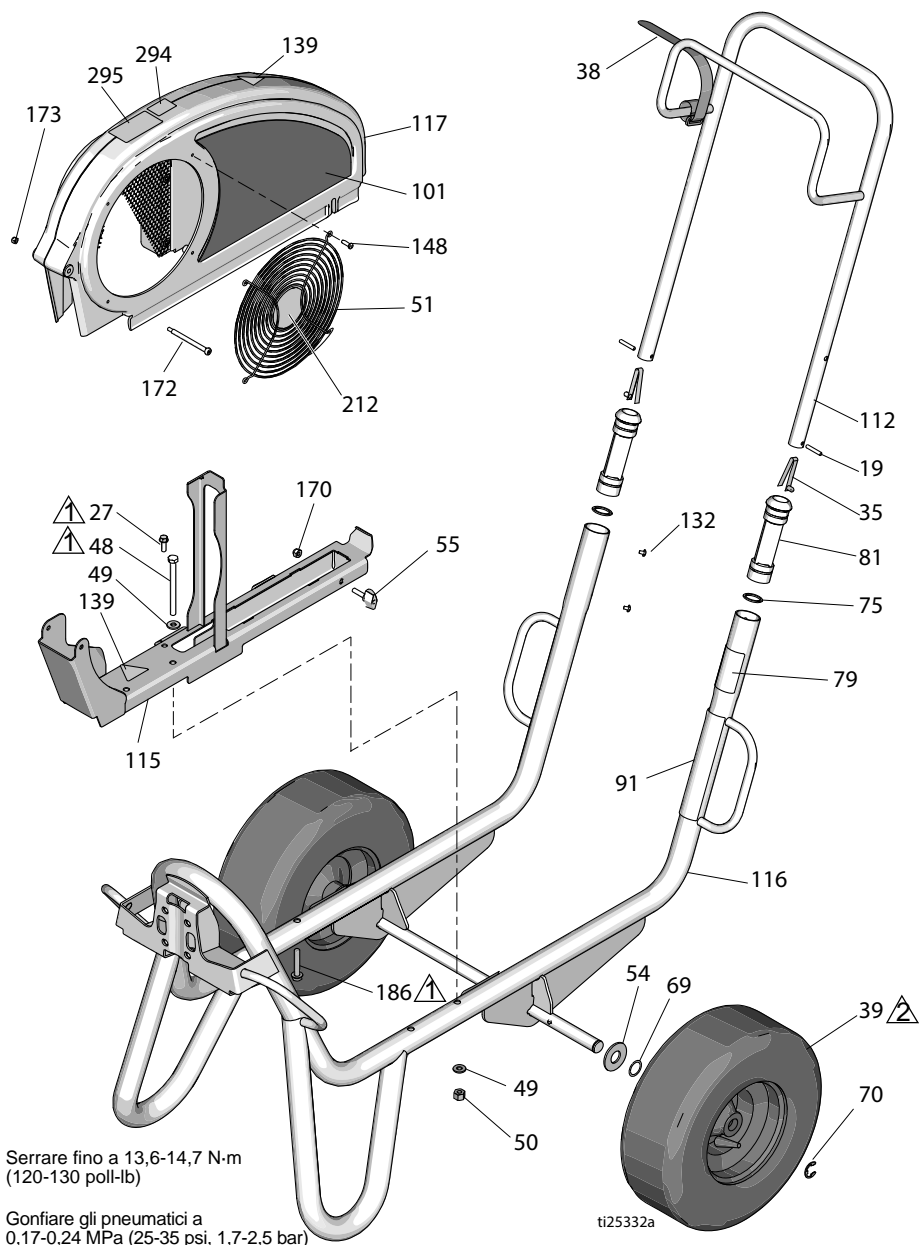
Parti


Serie standard DutyMax EH/GH™230/300




Parti - Protezione del telaio e della cinghia

Serie standard DutyMax GH™ 230/300



 Serrare fino a 13,6-14,7 N·m
(120-130 poll-lb)

 Gonfiare gli pneumatici a
0,17-0,24 MPa (25-35 psi, 1,7-2,5 bar)



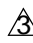

Elenco delle parti

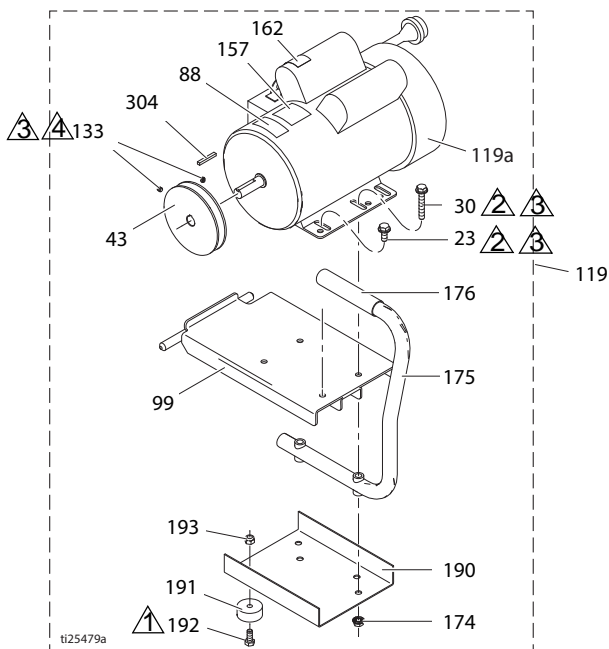
Rif.	Parte	Descrizione	Q.tà	Rif.	Parte	Descrizione	Q.tà
19	101354	PERNO, molla, dritto	2		17D046	ETICHETTA, marchio, lato (EH300DI)	1
27	260212	VITE, a testa esagonale rondella, filettata	1		17D048	ETICHETTA, marchio, lato (GH300DI)	1
35	112827	PULSANTE, innesto	2				
38	114271	FASCIA, ritenzione	1	112	24M397	MANIGLIA, carrello	1
39	119509	RUOTA, pneumatica	2	115	24M086	BINARIO, protezione della cinghia, gruppo	1
48	867539	VITE, a tappo, testa esagonale	2	116	24M085	TELAIO, carrello, saldatura	1
49	100527	RONDELLA, piastra	4				
50	110838	DADO, blocco	2	117	248973	PROTEZIONE, gruppo cinghia, verniciato (include 51, 148, 172, 173)	1
51	117284	GRIGLIA, protezione ventola	1				
54	156306	RONDELLA, piastra	2	132	109032	VITE, a macchina, testa piastra	4
55	17D813	DADO, manuale	2				
69	116038	RONDELLA, molla ondulata	2	139▲	16M768	ETICHETTA, avvertenza	2
70	120211	ANELLO, ritenzione, e-ring	2	141▲	15Y963	ETICHETTA, leggere istruzioni	1
75	15J645	RONDELLA	2	148	115477	VITE, a macchina, testa troncoconica	4
79▲	189246	ETICHETTA, avvertenza multilingue	1	170	102040	DADO, blocco, esagonale	1
	17D947	ETICHETTA, avvertenza, multilingue	1	172	119434	VITE, spallamento, testa svasata	1
81	192027	MANICA, carrello	2	173	116969	DADO, blocco	1
91▲	194317	ETICHETTA, avvertenza	1	212	16N398	ETICHETTA, direzione (EH/GH300DI)	1
	16N948	ETICHETTA, avvertenza, ISO	1	294	16D576	ETICHETTA, prodotto negli USA	1
	17D947	ETICHETTA, avvertenza, multilingue	1	295	16X983	ETICHETTA, serie standard	1
101	17D042	ETICHETTA, marchio, lato (EH230DI)	1				
	17D044	ETICHETTA, marchio, lato (GH230DI)	1				

▲ Le etichette di pericolo e avvertenza sono disponibili gratuitamente

Parti - Motore elettrico

Modelli DutyMax EH™230DI

-  Serrare fino a 2,9-3,4 N-m
(26-30 poll-lb)
-  Serrare fino a 24,3-26,6 N-m
(215-235 poll-lb)
-  Loctite 242
-  Serrare fino a 6,6-7,0 N-m
(58-62 poll-lb)



Elenco parti - Motore elettrico (Modelli DutyMax EH™230DI)

Rif.	Parte	Descrizione	Q.tà	Rif.	Parte	Descrizione	Q.tà
23	110963	VITE, a tappo, testa flangiata	2	162▲	189930	ETICHETTA, avvertenza	1
30	114653	VITE, a tappo, testa flangiata	2	174	110996	DADO, esagonale, testa flangiata	4
43	16N612	PULEGGIA	1	175	246214	MANIGLIA, conversione	1
44	116914	CINGHIA, V-Gripnotch (non mostrata)	1	176	111700	PRESA, maniglia	1
88▲	15K616	ETICHETTA, attenzione	1	190	15F217	PIASTRA, isolatore, inferiore	1
99	15E585	STAFFA, montaggio, motore elettr.	1	191	113817	PARACOLPI	4
119	24M668	KIT, 3,0 CV (include tutte le parti elencate in questa pagina)	1	192	100057	VITE, a tappo, testa esagonale	4
119a	15E669	MOTORE, elettrico 3 CV, 230 VCA	1	193	111040	DADO, blocco, inserto, nylock, 0,79 cm (5/16")	4
133	100002	VITE, di fermo	2	304	117632	CHIAVE, quadrata 0,47 x 3,17 cm (3/16 x 1,25")	1
157	15B804	ETICHETTA, Graco	2				

▲Le etichette di pericolo e avvertenza sono disponibili gratuitamente

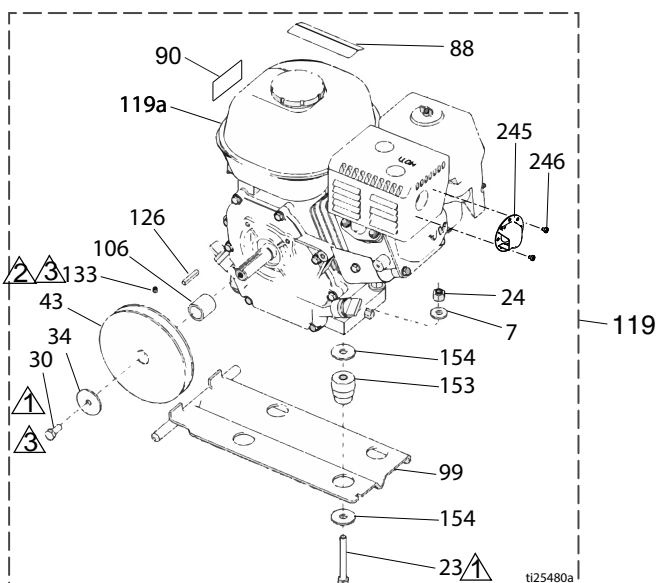
Parti - Motore a gas

Modelli DutyMax GH™230DI

▲ Serrare fino a 13,6-14,7 N·m
(120-130 poll-lb)

▲ Serrare fino a 6,6-7,0 N·m
(58-62 poll-lb)

▲ Loctite 242



Elenco parti - Motore a gas (Modelli DutyMax EH™230DI)

Rif.	Parte	Descrizione	Q.tà	Rif.	Parte	Descrizione	Q.tà
7	100023	RONDELLA, piatta	4	119	248944	KIT, motore a gas 6,5 CV (include tutte le parti elencate in questa pagina)	2
23	113664	VITE, a tappo, testa esagonale	4	119a	116298	MOTORE, 6,5 a gas	1
30	108842	VITE, a tappo, testa esagonale	2	126	117632	CHIAVE, quadrata; 0,47 x 3,17 cm (3/16 x 1,25")	1
34	112717	RONDELLA	1	133	100002	VITE, di fermo	1
43	116908	PULEGGIA, 13,9 cm (5,50")	1	153	15E888	UMIDIFICATORE, montaggio motore	4
44	119433	CINGHIA, V-Gripnotch (non mostrata)	1	154	108851	RONDELLA, piatta	8
50	110838	DADO, blocco	4	245	128099	DEFLETTORE, scarico	1
88▲	194126	ETICHETTA, avvertenza	1	246	128101	VITE, maschiatura	2
90▲	16Y720	ETICHETTA, avvertenza, motore ISO	1	▲ Le etichette di pericolo e avvertenza sono disponibili gratuitamente			
99	15F157	STAFFA, montaggio, motore	1				
106	15B314	MANICA, albero del motore	1				

Parti - Motore elettrico

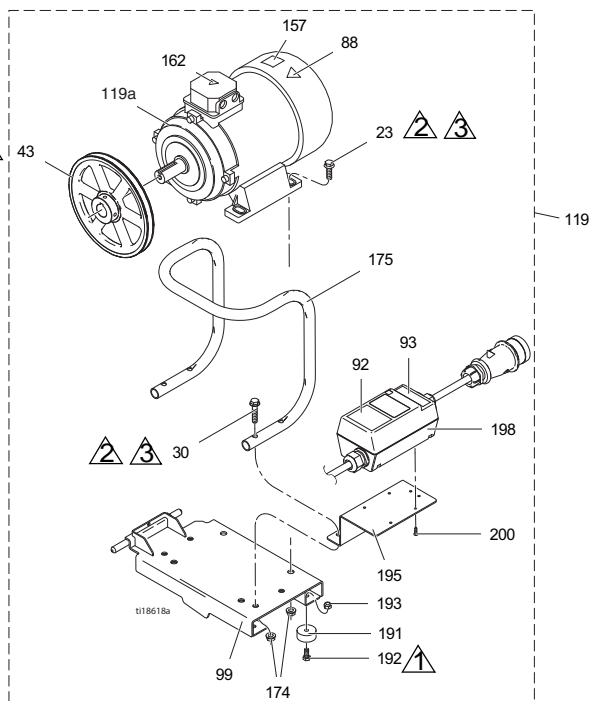
Modelli DutyMax EH™300DI

▲ Serrare fino a 2,9-3,4 N-m
(26-30 poll-lb) ▲▲

▲ Serrare fino a 24,3-26,6 N-m
(215-235 poll-lb)

▲ Loctite 242

▲ Serrare fino a 6,6-7,0 N-m
(58-62 poll-lb)



Elenco parti - Motore elettrico (Modelli DutyMax EH™300DI)

Rif.	Parte	Descrizione	Q.tà	Rif.	Parte	Descrizione	Q.tà
23	111193	VITE, a tappo, testa flangiata	4	119a	24N019	MOTOR, elettr., 400 VCA, 50 Hz, 7,3 CV	1
30	116780	VITE, testa esag., flangiata	4	162▲	189930	ETICHETTA, attenzione	1
43	125811	PULEGGIA, ghisa, 22,2 cm (8,75")	1	174	112958	DADO, esagonale, flangiato	8
88▲	15K616	ETICHETTA, attenzione	1	175	16M473	TUBO, maniglia, conversione	1
92	16N399	ETICHETTA, quadro interruttore on-off del motore	1	191	113817	PARACOLPI	4
93	16N400	ETICHETTA, spia di indicazione rossa	1	192	100057	VITE, a tappo, testa esagonale	4
99	16M467	STAFFA, montaggio, motore, EH300	1	193	111040	DADO, blocco, inserto, nylock, 0,79 cm (5/16")	4
119	24M669	KIT, motore (include tutte le parti elencate in questa pagina)	1	195	16M474	STAFFA, avviatore motore	1
				198	24N064	AVVIATORE, gruppo motore	1
				200	119236	VITE, plastite	4

▲ Le etichette di pericolo e avvertenza sono disponibili gratuitamente

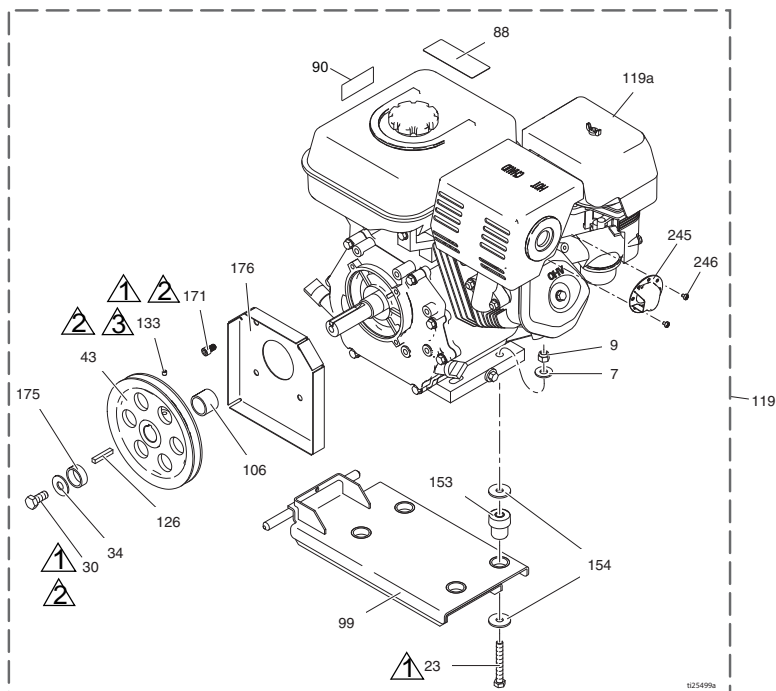
Parti - Motore a gas

Modelli DutyMax GH™300DI

▲ Serrare fino a
13,6-14,7 N·m
(120-130 poll-lb)

▲ Loctite 242

▲ Serrare fino a
6,6-7,0 N·m
(58-62 poll-lb)

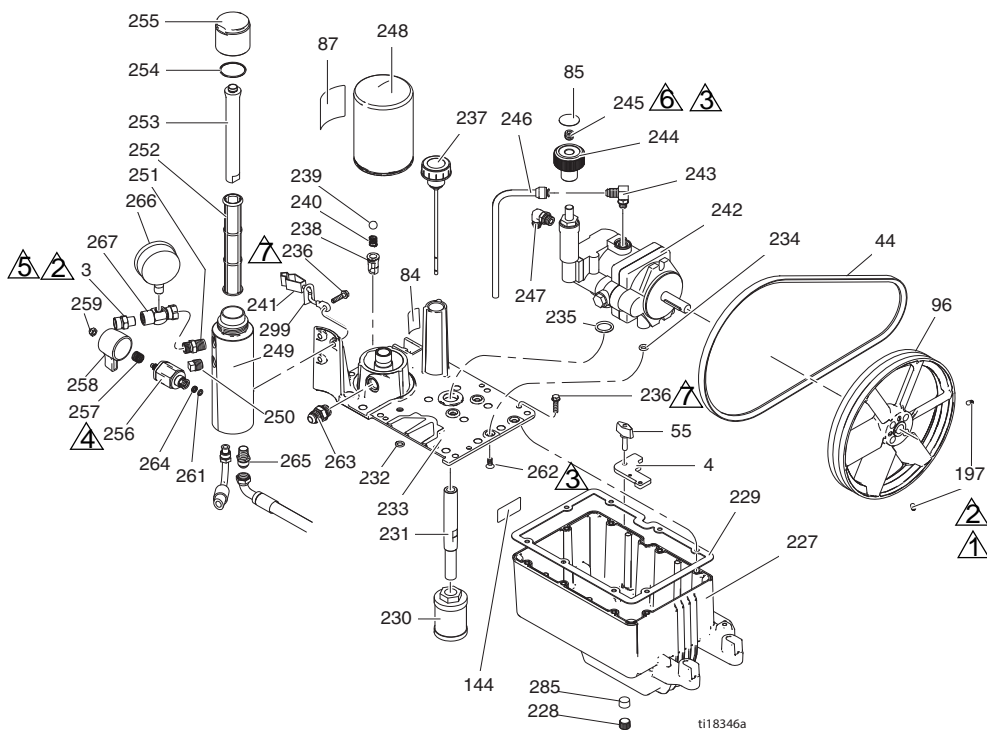


Elenco parti - Motore a gas (Modelli DutyMax EH™300DI)

Rif.	Parte	Descrizione	Q.tà	Rif.	Parte	Descrizione	Q.tà
7	100132	RONDELLA, piatta	4	119a	803900	MOTORE, benzina, 9,0 CV (Honda)	1
9	101566	DADO, blocco	4	126	119484	CHIAVE, parallela, quadrata	1
23	106212	VITE, a tappo, testa esagonale	4	133	100002	VITE, di fermo	1
30	116645	VITE, a tappo, testa esagonale	1	153	195515	MONTAGGIO MOTORE	4
34	100696	RONDELLA, lavorata	1	154	108851	RONDELLA, piatta	8
43	119401	PULEGGIA	1	171	C20010	VITE, a tappo, testa esagonale incassata	4
44	119432	CINGHIA, V-Gripnotch (non mostrata)	1	175	15E764	DISTANZIATORE, albero, motore	1
88▲	194126	ETICHETTA, avvertenza	1	176	15E973	SCHERMO, albero motore	1
90▲	16Y720	ETICHETTA, avvertenza, motore ISO	1	245	124145	DEFLETTORE, scarico	1
99	15E583	STAFFA, montaggio, motore	1	246	128101	VITE, maschiatura	3
106	15E586	MANICA, albero, motore	1				
119	248945	KIT, motore a gas 9,0 CV (include tutte le parti elencate in questa pagina)	2				

▲ Le etichette di pericolo e avvertenza sono disponibili gratuitamente

Parti - Serbatoio e filtro



1 Serrare fino a 6,6-7,0 N·m
(58-62 poll-lb)

2 Loctite 242

3 Serrare fino a 10,2-12,4 N·m
(90-110 poll-lb)

4 Serrare fino a 37,9-44,6 N·m
(335-395 poll-lb)

5 Serrare fino a 1,7-2,8 N·m
(15-25 poll-lb)

6 Loctite 277

7 Serrare fino a 12,4-13,6 N·m
(110-120 poll-lb)

Elenco parti - Serbatoio e filtro

Rif.	Parte	Descrizione	Q.tà	Rif.	Parte	Descrizione	Q.tà
3	196178	RACCORDO, presa (EH/GH230DI)	1	241	237686	FILO, gruppo con morsetto di messa a terra	1
	183285	RACCORDO, presa (EH/GH300DI)	1	242	249003	POMPA, idraulica (EH/GH230DI)	1
4	15E476	STAFFA, fermo, motore	1	243	110792	RACCORDO, gomito, maschio, 90°	1
44	116914	CINGHIA, V, AX42 (EH230DI)	1	244	15B438	MANOPOLA, pressione	1
	119433	CINGHIA, V, AX41 (GH230DI)	1	245	117560	VITE, di regolazione, a testa esagonale	1
	125834	CINGHIA, V, AX48 (EH300DI)	1	246	246167	TUBO, idraulico, drenaggio scatola	1
	119432	CINGHIA, V, AX44 (GH300DI)	1	247	120634	RACCORDO, gomito, idraulico senza anelli	1
55	15D862	DADO, manuale	2	248	246173	FILTRO, olio, spin on	1
84	198585	ETICHETTA, fluido idraulico, GH	1	249	15E599	ALLOGGIAMENTO, filtro	1
85	15A464	ETICHETTA, controllo	1	250	15G331	TAPPO, tubo	1
87	189892	ETICHETTA, Graco	1	251	196178	ADATTATORE, nipplo	1
96	15E410	PULEGGIA, ventola	1	252	244067	FILTRO, fluido	1
144	15K440	ETICHETTA, marchio, raffreddamento GH/EH	1	253	15C766	TUBO, diffusione	1
197	120087	VITE, di regolazione, 0,63 x 1,27 cm (1/4 x 1/2")	2	254	117285	GUARNIZIONE, o-ring	1
227	15J513	SERBATOIO, serbatoio, blu	1	255	15C765	TAPPO, filtro	1
228	101754	TAPPO, tubo	1	256*	287879	VALVOLA, drenaggio, gruppo	1
229	120604	GUARNIZIONE, serbatoio	1	257*	114708	MOLLA, comp	1
230	116919	FILTRO	1	258*	15G563	MANIGLIA, valvola	1
231	15E587	TUBO, aspirazione	1	259*	116424	DADO, cappuccio	1
232	154594	GUARNIZIONE, o-ring	1	261*	193710	TENUTA, sede, valvola	1
233	15M056	COPERCHIO, serbatoio	1	262	117471	VITE, macchina, esagonale a testa piatta	1
234	107188	GUARNIZIONE, o-ring	4	263	120184	RACCORDO, idraulico	1
235	156401	GUARNIZIONE, o-ring	1	264*	193709	SEDE valvola	1
236	119426	VITE, macch, rondella a testa esagonale	11	265	121311	RACCORDO, gomito, raccordo 45°	1
237	120726	CAPPUCCIO, sfiatatoio, filtro	1	266	102814	MANOMETRO	1
238	198841	FERMO, sfera, pressione bypass	1	267	243683	GIUNZIONE, girevole	1
239	100084	SFERA, metallica	1	285	116618	MAGNETE	1
240	116967	MOLLA, compressione	1	299	290079	ETICHETTA, avvertenza messa a terra, inglese	1
					16Y633	ETICHETTA, avvertenza messa a terra, cinese	1

* Incluso nel kit della valvola di drenaggio 245103

Elenco parti - Motore idraulico e pompante

Rif.	Parte	Descrizione	Q.tà	Rif.	Parte	Descrizione	Q.tà
8	15F584	ETICHETTA, ProConnect	1		17D067	ETICHETTA, marchio, anteriore (GH300DI)	1
9	101566	DADO, blocco	4	157◆	15B804	ETICHETTA, Graco	2
33	189920	FILTRO, (1-11 1/2 npsm)	1	178	156698	GUARNIZIONE, o-ring	1
41◆	107210	VITE	4	179	277377	GIUNTO, pompa	2
57	288344	MORSETTO, pompa	1	180	15H957	COPERCHIO, giunto	1
58	105510	RONDELLA, blocco, molla (collare alto)	2	194	24X474	COPERCHIO, schermo	1
59	101550	VITE, cappuccio, sch	2	260◆	15E243	COLLETTORE, adattatore	1
63	257908	FLESSIBILE, accoppiato	1	268◆+	117739	SPAZZOLA, asta	1
64	24M611	KIT, valvola di ritegno (include 64a -64f)	1	269◆+	112342	CUSCINETTO, asta	1
64a	16N461	ALLOGGIAMENTO, sede, valvola di ritegno	1	270◆+	112342	GUARNIZIONE, blocco	1
64b	16N462	ALLOGGIAMENTO, sfera, valvola di ritegno	1	271◆+	117283	GUARNIZIONE, o-ring	1
64c	24M725	KIT, riparazione, valvola di ritegno (include 64d, 64e, 64f, 68)	1	278◆+	108014	GUARNIZIONE, o-ring	1
64d*		O-RING	2	279◆+	178226	TENUTA, pistone	1
64e*		SEDE, valvola	1	281◆+	178207	CUSCINETTO, pistone	1
64f*		SFERA, ceramica	1	288◆	248991	MANICA, idraulica	1
65	109450	GUARNIZIONE, o-ring	1	289◆	15A726	DADO, di blocco	1
68*	C20195	GUARNIZIONE, o-ring	1	290◆	288737	KIT, riparazione, treppiedi (include 129, 278, 279, 281, 282, 295)	1
73	198542	CLIP, molla	1	290a◆	106276	VITE, a tappo, testa esagonale	1
76	15K642	FLESSIBILE, idraulico, ritorno	1	290b◆	155685	GUARNIZIONE, o-ring	1
77	15K641	FLESSIBILE, idraulico, alimentazione	1	290c◆	178179	RONDELLA, tenuta	1
83▲◆	192840	ETICHETTA, avvertenza	1	291◆	117607	RACCORDO, gomito std filettato	2
86	193394	DADO, ritenzione, GH230/300	1	295◆	100139	TAPPO, tubo	1
103	243993	FLESSIBILE, drenaggio, Ultra hi-boy	1	296◆	15E596	TUBO, idraulico, alimentazione	1
110	241920	DEFLETTORE, filettato	1	297◆	117609	RACCORDO, a T, ramo str filettato	1
111	24W999	POMPANTE	1	298	117328	RACCORDO, nipplo, diritto	1
129◆	15B063	ETICHETTA, avvertenza	1	299	117441	VALVOLA, sfera	1
143	17D061	ETICHETTA, marchio, anteriore (EH230DI)	1	300	116813	RACCORDO, nipplo, idraulico	1
	17D063	ETICHETTA, marchio, anteriore (GH230DI)	1				
	17D065	ETICHETTA, marchio, anteriore (EH300DI)	1				

▲ Le etichette di pericolo e avvertenza sono disponibili gratuitamente

◆ Incluso nel kit di riparazione del motore idraulico 288760 (EH/GH300).

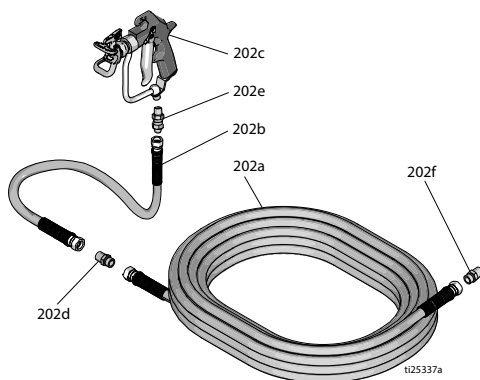
+ Incluso nel kit di tenuta 246174

* Incluso nel kit di riparazione valvola di ritegno 24M725

Parti

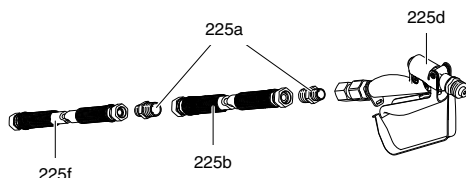
Spruzzatore EH/GH™230DI – Flessibile e pistola a spruzzo

Rif.	N. parte	Descrizione	Q.tà
202a	240797	FLESSIBILE, collegato a terra, DI 0,95 cm (3/8"), accoppiato 0,95 cm (3/8")-18 npsm, 15 m (50 piedi), protezione a molla a entrambe le estremità	1
202b	241735	FLESSIBILE, collegato a terra, nylon, DI 0,63 cm (1/4"), accoppiato 0,63 cm (1/4") npt(m) x 0,63 cm (1/4") npsm(f), 0,9 m (3 piedi), protezione a molla a entrambe le estremità 22,7 MPa (3300 psi, 227 bar)	1
202c	241705	PISTOLA, spruzzo, texture, include protezione ugello RAC® e cilindro ugello LTX531, vedere 308491 per le parti	1
202d	159841	ADATTATORE; 0,95 x 0,63 cm (3/8 x 1/4") npt	1
202e	239663	RACCORDO GIREVOLE, diritto	1
202f	196178	ADATTATORE, nipplo	1



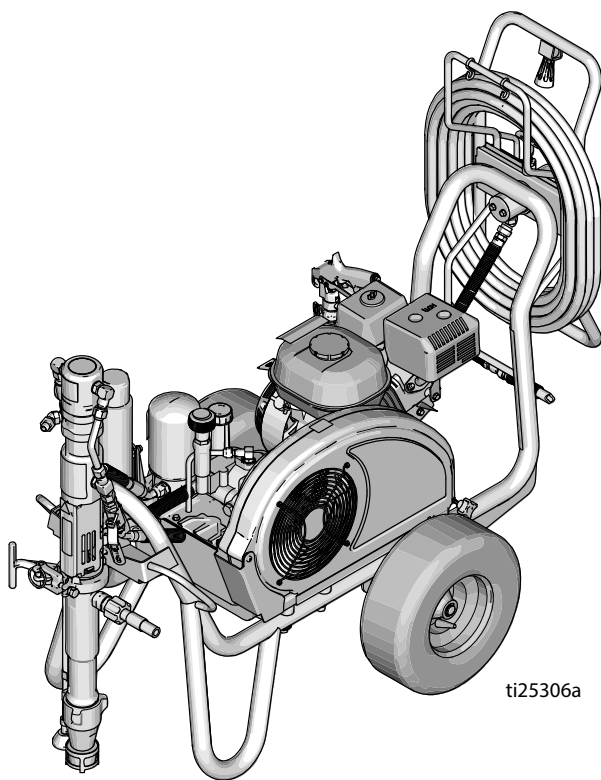
Spruzzatore EH/GH™300DI – Flessibile e pistola a spruzzo

Rif.	N. parte	Descrizione	Q.tà
225a	159239	RACCORDO, nipplo, tubo, riduzione	2
225b	191239	FLESSIBILE, accoppiato, 0,95 cm (3/8") x 3 m (11 piedi) 25,4 cm (10")	1
225d	245820	KIT, accessorio, pistola	1
225f	278499	FLESSIBILE, accopp., 1,27 cm (1/2") x 15 m (50 piedi), 3300 wp	1



Parti

Serie ProContractor DutyMax EH/GH™230/300



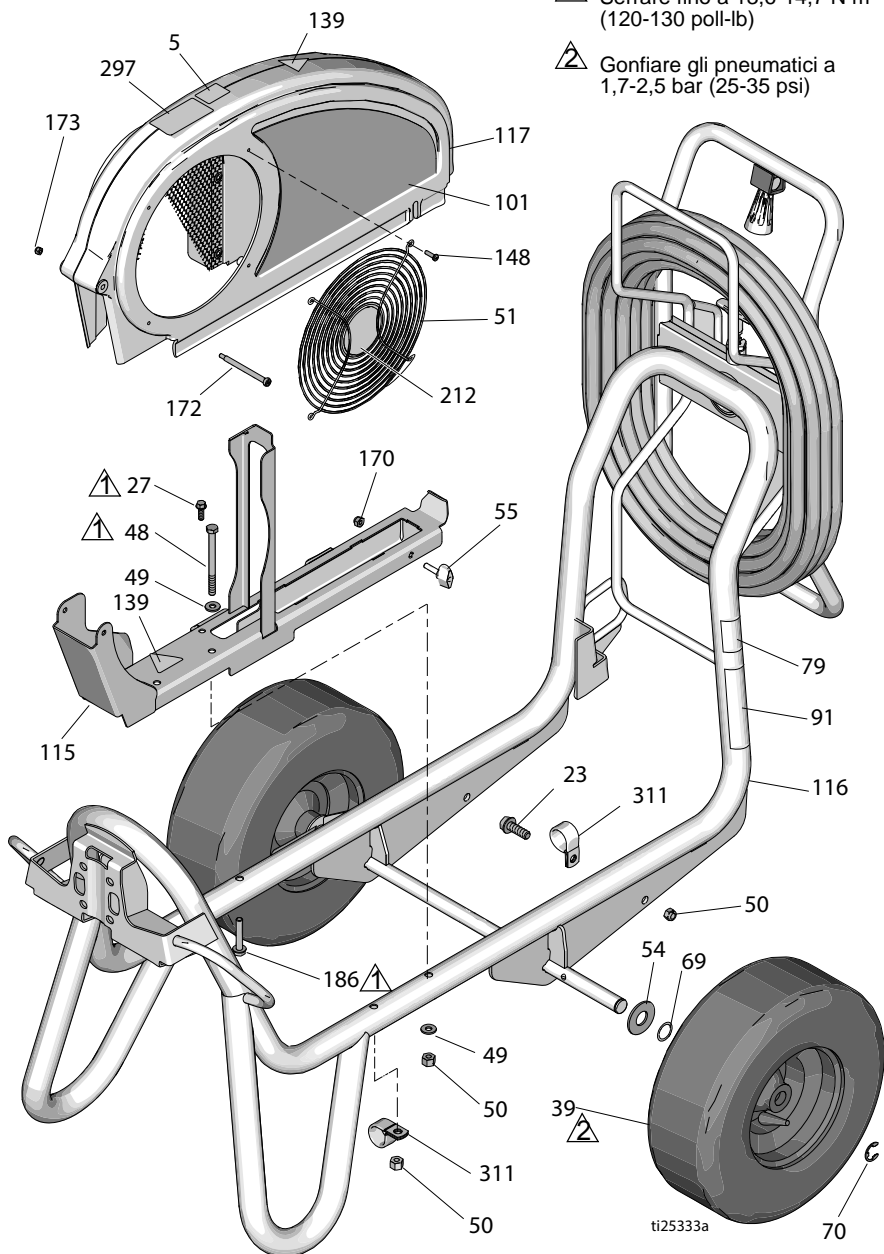
ti25306a

Parti - Protezione del telaio e della cinghia

Serie ProContractor DutyMax GH™ 230/300

⚠ Serrare fino a 13,6-14,7 N·m
(120-130 poll-lb)

⚠ Gonfiare gli pneumatici a
1,7-2,5 bar (25-35 psi)





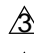
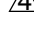
Elenco delle parti

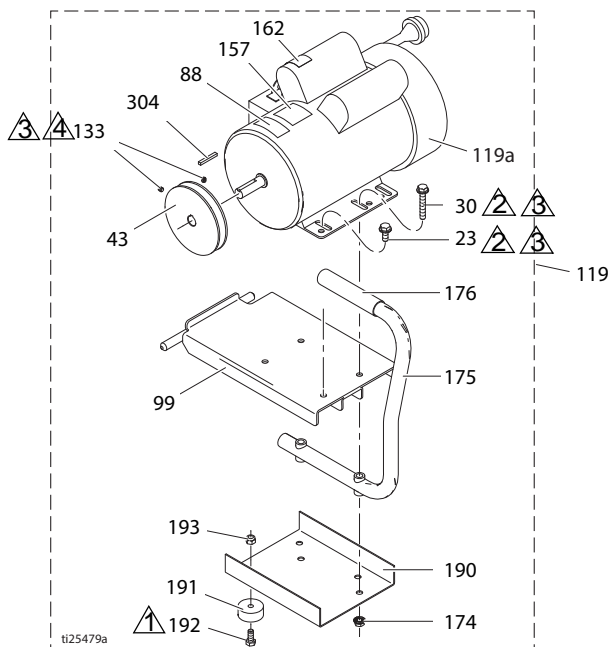
Rif.	Parte	Descrizione	Q.tà	Rif.	Parte	Descrizione	Q.tà
5	16D576	ETICHETTA, realizzato negli Stati Uniti con componente globale	1		17D044	ETICHETTA, marchio, lato (GH230DI)	1
19	101354	PERNO, molla, dritto	2		17D046	ETICHETTA, marchio, lato (EH300DI)	1
23	110963	VITE, a tappo, testa flangiata	1		17D048	ETICHETTA, marchio, lato (GH300DI)	1
27	260212	VITE, a testa esagonale rondella, filettata	1	115	24M086	BINARIO, protezione della cinghia, gruppo	1
35	112827	PULSANTE, innesto	2	116	17D108	TELAIO, carrello, saldatura	1
38	114271	FASCIA, ritenzione	1				
39	119509	RUOTA, pneumatica	2	117	248973	PROTEZIONE, gruppo cinghia, verniciata	1
48	867539	VITE, a tappo, testa esagonale	2	132	109032	VITE, a macchina, testa piatta	4
49	100527	RONDELLA, piatta	4				
50	110838	DADO, blocco	2	139▲	16M768	ETICHETTA, avvertenza	2
51	117284	GRIGLIA, protezione ventola	1	141▲	15Y963	ETICHETTA, leggere istruzioni	1
54	156306	RONDELLA, piatta	2	148	115477	VITE, a macchina, testa troncoconica	4
55	17D813	DADO, manuale	2				
69	116038	RONDELLA, molla ondulata	2	170	102040	DADO, blocco, esagonale	1
70	120211	ANELLO, ritenzione, e-ring	2	172	119434	VITE, spallamento, testa svasata	1
75	15J645	RONDELLA	2	173	116969	DADO, blocco	1
79▲	189246	ETICHETTA, avvertenza	1	212	16N398	ETICHETTA, direzione (EH/GH300DI)	1
81	192027	MANICA, carrello	2	297	17D033	ETICHETTA, ProContractor	1
91▲	194317	ETICHETTA, avvertenza	1				
	16N948	ETICHETTA, avvertenza, ISO	1	311	128051	MORSETTO	2
	17D947	ETICHETTA, avvertenza, multilingue	1				
101	17D042	ETICHETTA, marchio, lato (EH230DI)	1				

▲ Le etichette di pericolo e avvertenza sono disponibili gratuitamente

Parti - Motore elettrico

Modelli DutyMax EH™230DI

-  Serrare fino a 2,9-3,4 N-m (26-30 poll-lb)
-  Serrare fino a 24,3-26,6 N-m (215-235 poll-lb)
-  Loctite 242
-  Serrare fino a 6,6-7,0 N-m (58-62 poll-lb)



Elenco parti - Motore elettrico (Modelli DutyMax EH™230DI)

Rif.	Parte	Descrizione	Q.tà	Rif.	Parte	Descrizione	Q.tà
23	110963	VITE, a tappo, testa flangiata	2	157	15B804	ETICHETTA, Graco	2
30	114653	VITE, a tappo, testa flangiata	2	162▲	189930	ETICHETTA, avvertenza	1
43	15E588	PULEGGIA	1	174	110996	DADO, esagonale, testa flangiata	4
44	116914	CINGHIA, V-Gripnotch (non mostrata)	1	175	246214	MANIGLIA, conversione	1
88▲	15K616	ETICHETTA, attenzione	1	176	111700	PRESA, maniglia	1
99	15E585	STAFFA, montaggio, motore elettr.	1	190	15F217	PIASTRA, isolatore, inferiore	1
119	248946	KIT, motore elettr. 3,0 CV (include tutte le parti elencate in questa pagina)	1	191	113817	PARACOLPI	4
119a	15E669	MOTORE, elettrico 3 CV, 230 VCA	1	192	100057	VITE, a tappo, testa esagonale	4
133	100002	VITE, di fermo	2	193	111040	DADO, blocco, inserto, nylock, 0,79 cm (5/16")	4
				304	117632	CHIAVE, quadrata 0,47 x 3,17 cm (3/16 x 1,25")	1

▲Le etichette di pericolo e avvertenza sono disponibili gratuitamente

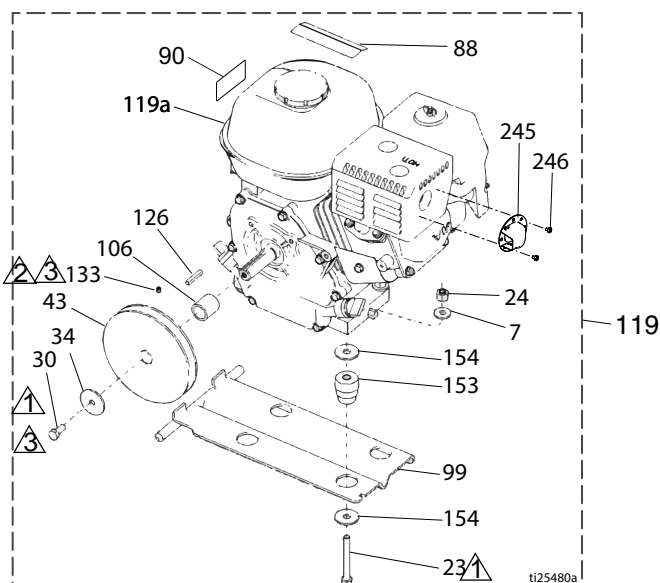
Parti - Motore a gas

Modelli DutyMax GH™230DI

▲ Serrare fino a 13,6-14,7 N·m
(120-130 poll-lb)

▲ Serrare fino a 6,6-7,0 N·m
(58-62 poll-lb)

▲ Loctite 242



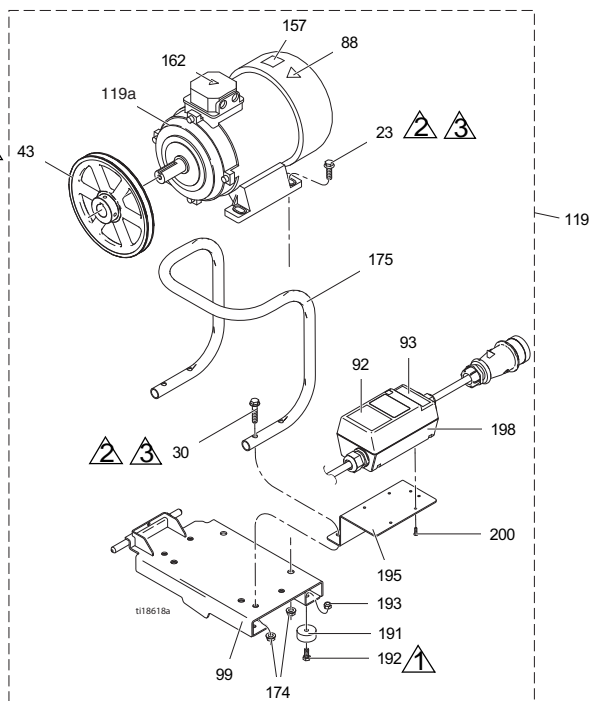
Elenco parti - Motore a gas (Modelli DutyMax EH™230DI)

Rif.	Parte	Descrizione	Q.tà	Rif.	Parte	Descrizione	Q.tà
7	100023	RONDELLA, piatta	4	119	248944	KIT, motore a gas 6,5 CV (include tutte le parti elencate in questa pagina)	2
23	113664	VITE, a tappo, testa esagonale	4	119a	116298	MOTORE, 6,5 CV a gas	1
30	108842	VITE, a tappo, testa esagonale	2	126	117632	CHIAVE, quadrata; 0,47 x 3,17 cm (3/16 x 1,25")	1
34	112717	RONDELLA	1	133	100002	VITE, di fermo	1
43	116908	PULEGGIA, 13,9 cm (5,50")	1	153	15E888	UMIDIFICATORE, montaggio motore	4
44	119433	CINGHIA, V-Gripnotch (non mostrata)	1	154	108851	RONDELLA, piatta	8
50	110838	DADO, blocco	4	245	128099	DEFLETTORE, scarico	1
88▲	194126	ETICHETTA, avvertenza	1	246	128101	VITE, maschiatura	2
90▲	16Y720	ETICHETTA, avvertenza, motore ISO	1	▲ Le etichette di pericolo e avvertenza sono disponibili gratuitamente			
99	15F157	STAFFA, montaggio, motore	1				
106	15B314	MANICA, albero del motore	1				

Parti - Motore elettrico

Modelli DutyMax EH™300DI

- ▲ Serrare fino a 2,9-3,4 N-m (26-30 poll-lb) ▲3 ▲4
- ▲ Serrare fino a 24,3-26,6 N-m (215-235 poll-lb)
- ▲3 Loctite 242
- ▲4 Serrare fino a 6,6-7,0 N-m (58-62 poll-lb)



Elenco parti - Motore elettrico (Modelli DutyMax EH™300DI)

Rif.	Parte	Descrizione	Q.tà	Rif.	Parte	Descrizione	Q.tà
23	111193	VITE, a tappo, testa flangiata	4	162▲	189930	ETICHETTA, attenzione	1
30	116780	VITE, testa esag., flangiata	4	174	112958	DADO, esagonale, flangiato	8
43	125811	PULEGGIA, ghisa, 22,2 cm (8,75")	1	175	16M473	TUBO, maniglia, conversione	1
88▲	15K616	ETICHETTA, attenzione	1	191	113817	PARACOLPI	4
92	16N399	ETICHETTA, quadro interruttore on-off del motore	1	192	100057	VITE, a tappo, testa esagonale	4
93	16N400	ETICHETTA, spia di indicazione rossa	1	193	111040	DADO, blocco, inserto, nylock, 0,79 cm (5/16")	4
99	16M467	STAFFA, montaggio, motore, EH300	1	195	16M474	STAFFA, avviatore motore	1
119	24M669	KIT, motore (include tutte le parti elencate in questa pagina)	1	198	24N064	AVVIATORE, gruppo motore	1
119a	24N019	MOTOR, elettr., 400 VCA, 50 Hz, 7,3 CV	1	200	119236	VITE, plastite	4

▲Le etichette di pericolo e avvertenza sono disponibili gratuitamente

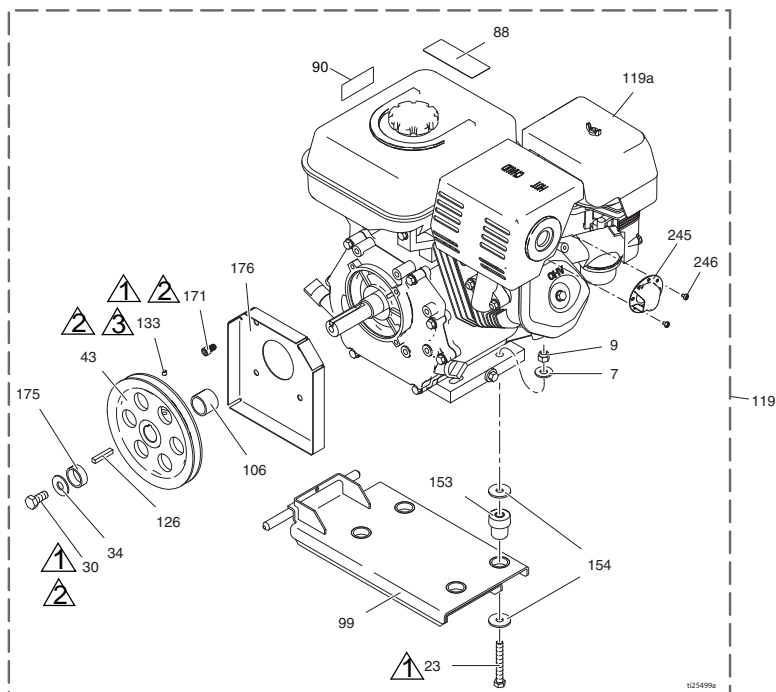
Parti - Motore a gas

Modelli DutyMax GH™300DI

▲ Serrare fino a
13,6-14,7 N·m
(120-130 poll-lb)

▲ Loctite 242

▲ Serrare fino a
6,6-7,0 N·m
(58-62 poll-lb)

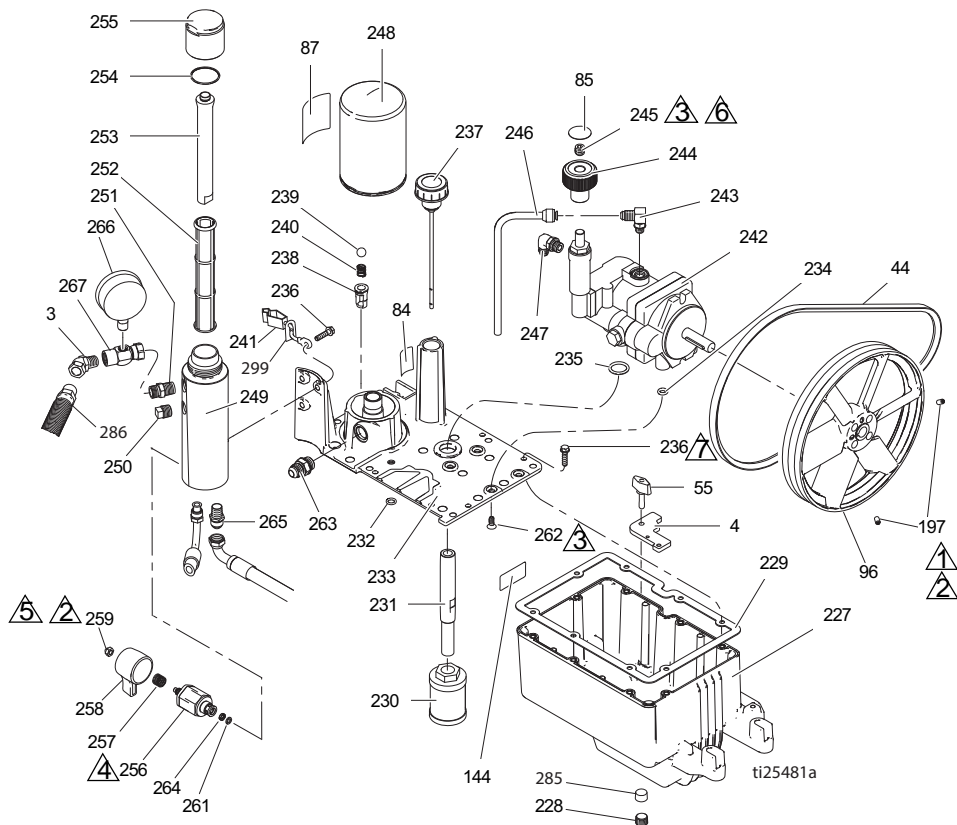


Elenco parti - Motore a gas (Modelli DutyMax EH™300DI)

Rif.	Parte	Descrizione	Q.tà	Rif.	Parte	Descrizione	Q.tà
7	100132	RONDELLA, piatta	4	119	248945	KIT, motore a gas 9,0 CV (include tutte le parti elencate in questa pagina)	2
9	101566	DADO, blocco	4	119a	803900	MOTORE, benzina, 9,0 CV (Honda)	1
23	106212	VITE, a tappo, testa esagonale	4	126	119484	CHIAVE, parallela, quadrata	1
30	116645	VITE, a tappo, testa esagonale	1	133	100002	VITE, di fermo	1
34	100696	RONDELLA, lavorata	1	153	195515	UMIDIFICATORE, montaggio motore	4
43	119401	PULEGGIA	1	154	108851	RONDELLA, piatta	8
44	119432	CINGHIA, V-Gripnotch (non mostrata)	1	171	C20010	VITE, a tappo, testa esagonale incassata	4
88▲	194126	ETICHETTA, avvertenza	1	175	15E764	DISTANZIATORE, albero, motore	1
90▲	16Y720	ETICHETTA, avvertenza, motore ISO	1	176	15E973	SCHERMO, albero motore	1
99	15E583	STAFFA, montaggio, motore	1				
106	15E586	MANICA, albero, motore	1				

▲ Le etichette di pericolo e avvertenza sono disponibili gratuitamente

Parti - Serbatoio e filtro



1 Serrare fino a 6,6-7,0 N·m
(58-62 poll-lb)

2 Loctite 242

3 Serrare fino a 10,2-12,4 N·m
(90-110 poll-lb)

4 Serrare fino a 37,9-44,6 N·m
(335-395 poll-lb)

5 Serrare fino a 1,7-2,8 N·m
(15-25 poll-lb)

6 Loctite 277

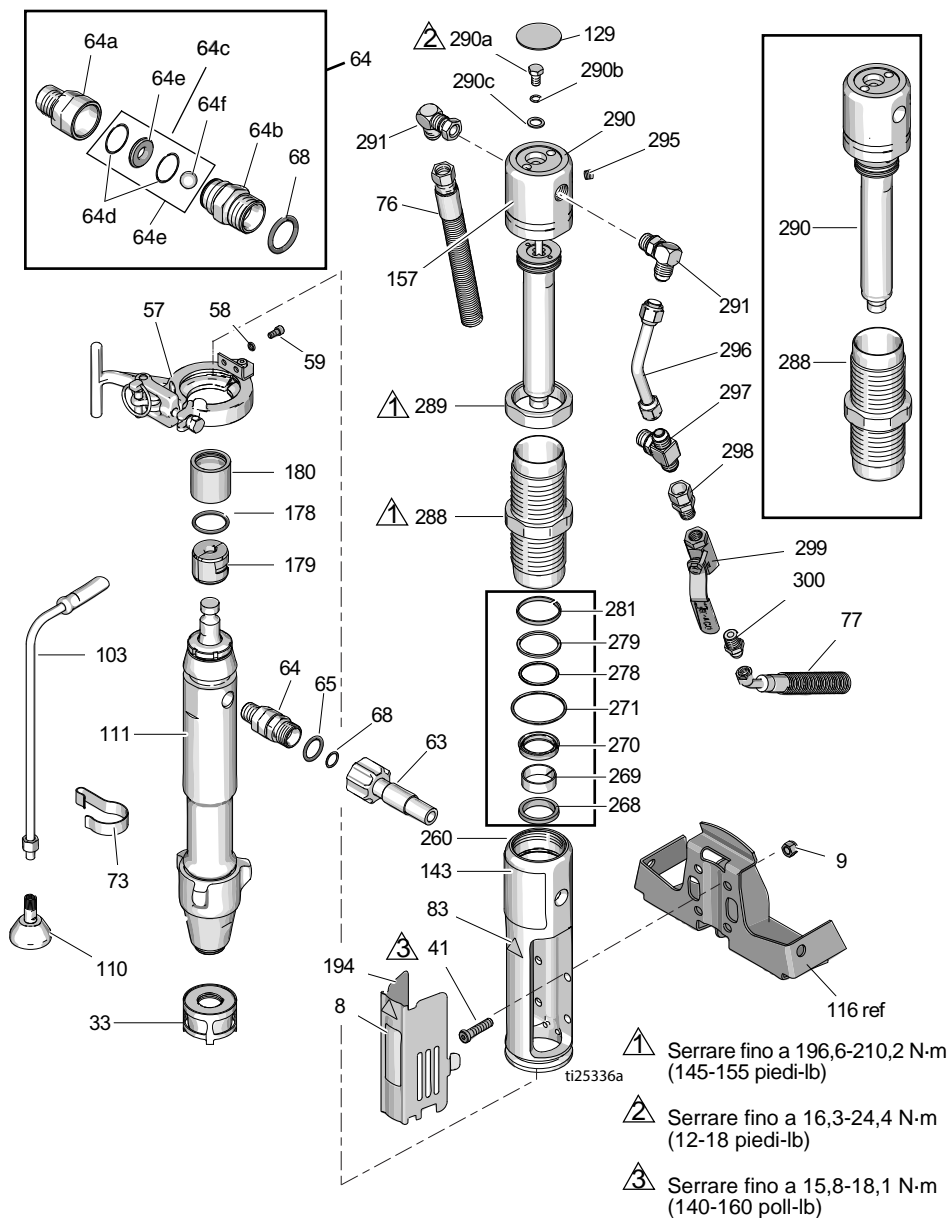
7 Serrare fino a 12,4-13,6 N·m
(110-120 poll-lb)

Elenco parti - Serbatoio e filtro

Rif.	Parte	Descrizione	Q.tà	Rif.	Parte	Descrizione	Q.tà
3	161889	RACCORDO, uscita	1	245	117560	VITE, di regolazione, a testa esagonale	1
4	15E476	STAFFA, fermo, motore	1				
44	116914	CINGHIA, V, AX42 (EH230DI)	1	246	246167	TUBO, idraulico, drenaggio scatola	1
	119433	CINGHIA, V, AX41 (GH230DI)	1	247	120634	RACCORDO, gomito, idraulico senza anelli	1
	125834	CINGHIA, V, AX48 (EH300DI)	1	248	246173	FILTRO, olio, spin on	1
	119432	CINGHIA, V, AX44 (GH300DI)	1	249	15E599	ALLOGGIAMENTO, filtro	1
55	17D813	DADO, manuale	2	250	15G331	TAPPO, tubo	1
84	198585	ETICHETTA, fluido idraulico, GH	1	251	196178	ADATTATORE, nipplo	1
85	15A464	ETICHETTA, controllo	1	252	244067	FILTRO, fluido	1
87	189892	ETICHETTA, Graco	1	253	15C766	TUBO, diffusione	1
96	15E410	PULEGGIA, ventola	1	254	117285	GUARNIZIONE, o-ring	1
144	15K440	ETICHETTA, marchio, raffreddamento GH/EH	1	255	15C765	TAPPO, filtro	1
197	120087	VITE, di regolazione, 0,63 x 1,27 cm (1/4 x 1/2")	2	256*	287879	VALVOLA, drenaggio, gruppo	1
227	15J513	SERBATOIO, serbatoio, blu	1	257*	114708	MOLLA, comp	1
228	101754	TAPPO, tubo	1	258*	15G563	MANIGLIA, valvola	1
229	120604	GUARNIZIONE, serbatoio	1	259*	116424	DADO, cappuccio	1
230	116919	FILTRO	1	261*	193710	TENUTA, sede, valvola	1
231	15E587	TUBO, aspirazione	1	262	117471	VITE, macchina, esagonale a testa piatta	4
232	154594	GUARNIZIONE, o-ring	1	263	120184	RACCORDO, idraulico	1
233	15M056	COPERCHIO, serbatoio	1	264*	193709	SEDE, valvola	1
234	107188	GUARNIZIONE, o-ring	4	265	121311	RACCORDO, gomito, raccordo 45°	1
235	156401	GUARNIZIONE, o-ring	1	266	102814	MANOMETRO	1
236	119426	VITE, macch, rondella a testa esagonale	11	267	243683	GIUNZIONE, girevole	1
237	120726	CAPPUCCIO, sfiatatoio, filtro	1	285	116618	MAGNETE	1
238	198841	FERMO, sfera, pressione bypass	1	286	17D266	FLESSIBILE, accoppiato 0,95 x 186,8 cm (3/8 x 73,5)	1
239	100084	SFERA, metallica	1	299	290079	ETICHETTA, avvertenza messa a terra, inglese	1
240	116967	MOLLA, compressione	1		16Y633	ETICHETTA, avvertenza messa a terra, cinese	1
241	237686	FILO, gruppo con morsetto di messa a terra	1				
242	249003	POMPA, idraulica	1				
243	110792	RACCORDO, gomito, maschio, 90°	1				
244	15B438	MANOPOLA, pressione	1				

* Incluso nel kit della valvola di drenaggio 245103

Parti - Motore idraulico e pompante



Elenco parti - Motore idraulico e pompante

Rif.	Parte	Descrizione	Q.tà	Rif.	Parte	Descrizione	Q.tà
8	15F584	ETICHETTA, ProConnect	1		17D067	ETICHETTA, marchio, anteriore (GH300DI)	1
9	101566	DADO, blocco	4	157◆	15B804	ETICHETTA, Graco	2
33	15V573	FILTRO		178	156698	GUARNIZIONE, o-ring	1
41◆	107210	VITE	4	179	277377	GIUNTO, pompa	2
57	288344	MORSETTO, pompa	1	180	15H957	COPERCHIO, giunto	1
58	105510	RONDELLA, blocco, molla (collare alto)	2	194	16M749	COPERCHIO, schermo	1
59	101550	VITE, a tappo	2	260◆	15J278	COLLETTORE, adattatore	1
63	257908	FLESSIBILE, accoppiato	1	268◆+	117739	SPAZZOLA, asta	1
64	24M611	KIT, valvola di ritegno (include 64a -64f)	1	269◆+	112342	CUSCINETTO, asta	1
64a	16N461	ALLOGGIAMENTO, sede, valvola di ritegno	1	270◆+	112342	GUARNIZIONE, blocco	1
64b	16N462	ALLOGGIAMENTO, sfera, valvola di ritegno	1	271◆+	117283	GUARNIZIONE, o-ring	1
64c	24M725	KIT, riparazione, valvola di ritegno (include 64d, 64e, 64f, 68)	1	278◆+	108014	GUARNIZIONE, o-ring	1
64d*		O-RING	2	279◆+	178226	TENUTA, pistone	1
64e*		SEDE, valvola	1	281◆+	178207	CUSCINETTO, pistone	1
64f*		SFERA, ceramica	1	288◆	248991	MANICA, idraulica, cilindro	1
65	109450	GUARNIZIONE, o-ring	1	289◆	15A726	DADO, di blocco	1
68*	C20195	GUARNIZIONE, o-ring	1	290◆	288737	KIT, riparazione, asta scorrevole (include 129, 278, 279, 281, 282, 295)	1
73	198542	CLIP, molla	1	290a◆	106276	VITE, a tappo, testa esagonale	1
76	15K642	FLESSIBILE, idraulico, ritorno	1	290b◆	155685	GUARNIZIONE, o-ring	1
77	15K641	FLESSIBILE, idraulico, alimentazione	1	290c◆	178179	RONDELLA, tenuta	1
83▲◆	192840	ETICHETTA, avvertenza	1	291◆	117607	RACCORDO, gomito std filettato	2
103	243993	FLESSIBILE, drenaggio, Ultra hi-boy	1	295◆	100139	TAPPO, tubo	1
110	241920	DEFLETTORE, filettato	1	296◆	15E596	TUBO, idraulico, alimentazione	1
111	24X001	POMPANTE	1	297◆	117609	RACCORDO, a T, ramo str filettato	1
129◆▲	15B063	ETICHETTA, avvertenza, superficie calda	1	298	117328	RACCORDO, nipplo, diritto	1
143	17D061	ETICHETTA, marchio, anteriore (EH230DI)	1	299	117441	VALVOLA, sfera	1
	17D063	ETICHETTA, marchio, anteriore (GH230DI)	1	300	116813	RACCORDO, nipplo, idraulico	1
	17D065	ETICHETTA, marchio, anteriore (EH300DI)	1				

▲ Le etichette di pericolo e avvertenza sono disponibili gratuitamente

◆ Incluso nel kit di riparazione del motore idraulico 288760

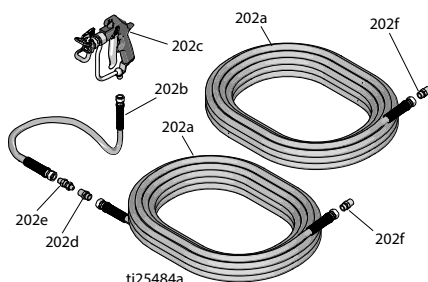
+ Incluso nel kit di tenuta 246174

* Incluso nel kit di riparazione valvola di ritegno 24M725

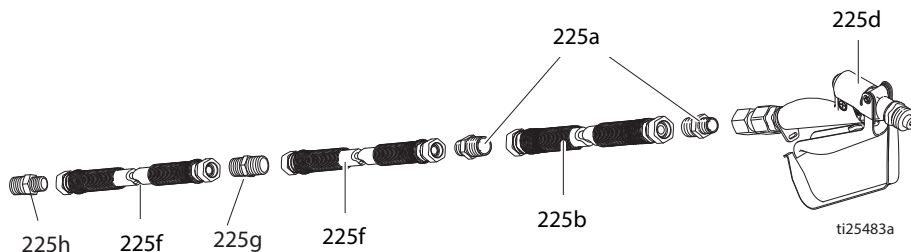
Parti

Spruzzatore EH/GH™230DI – Flessibile e pistola a spruzzo

Rif.	N. parte	Descrizione	Q.tà
202a	240797	FLESSIBILE, collegato a terra, DI 0,95 cm (3/8"), accoppiato 0,95 cm (3/8")-18 npsm, 15 m (50 piedi), protezione a molla a entrambe le estremità	2
202b	241735	FLESSIBILE, collegato a terra, nylon, DI 0,63 cm (1/4"), accoppiato 0,63 cm (1/4") npt(m) x 0,63 cm (1/4") npsm(f), 0,9 m (3 piedi), protezione a molla a entrambe le estremità 22,7 MPa (3300 psi, 227 bar)	1
202c	241705	PISTOLA, spruzzo, texture, include protezione ugello RAC® e cilindro ugello LTX531, vedere 308491 per le parti	1
202d	159841	ADATTATORE; 0,95 x 0,63 cm (3/8 x 1/4") npt	1
202e	239663	RACCORDO GIREVOLE, diritto	1
202f	162485	ADATTATORE, nipplo	2



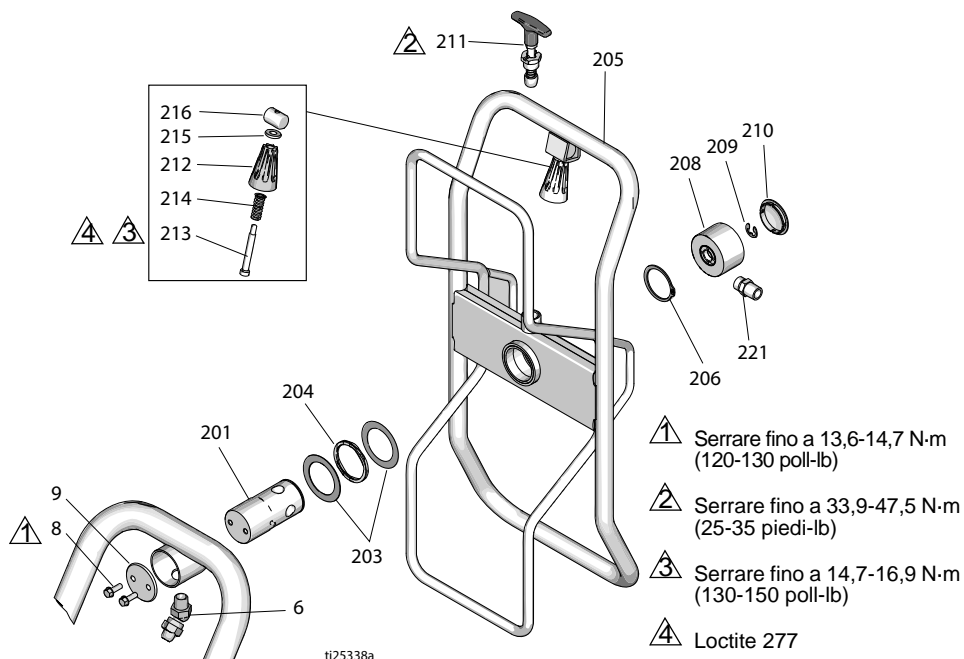
Spruzzatore EH/GH™300DI – Flessibile e pistola a spruzzo



Rif.	N. parte	Descrizione	Q.tà
225a	159239	RACCORDO, nipplo, tubo, riduzione	3
225b	191239	FLESSIBILE, accoppiato, 0,95 cm (3/8") x 3 m (11 piedi) 25,4 cm (10")	1
225d	245820	KIT, accessorio, pistola	1
225f	278499	FLESSIBILE, accopp., 1,27 cm (1/2") x 15 m (50 piedi), 3300 wp	2
225g	158491	RACCORDO, nipplo	1
225h	159239	RACCORDO, nipplo	1

Parti - Bobina del flessibile

Solo serie ProContractor



Elenco parti - Bobina del flessibile (spruzzatori ProContractor)

Rif.	Parte	Descrizione	Q.tà	Rif.	Parte	Descrizione	Q.tà
6	161889	RACCORDO, giunzione girevole 45°	1	211	24E400	SPINOTTO, pop, blocco	1
8	260212	VITE, testa a rondella esagonale	2	212	278085	MANIGLIA, girevole	1
9	16C975	PIASTRA, montaggio perno	1	213	122518	VITE, spalla, sch	1
201	24E016	Tubo, bobina del flessibile, perno	1	214	122542	MOLLA	1
203	122607	RONDELLA, piatta	2	215	122669	RONDELLA, piatta	1
204	122534	MOLLA, ondulata	1	216	15X618	DADO, girevole, maniglia	1
205	24B691	BOBINA, flessibile	1	221	162485	ADATTATORE (modelli 24W942, 24W962)	1
206	122524	ANELLO, ritenzione, esterno	1	116756	ADATTATORE (modelli 24W966, 24W968)	1	
208	24B248	TAPPO, girevole, completo	1	159239	ADATTATORE (modelli 24W966, 24W968)	1	
209	122347	ANELLO, ritenzione, esterno	1				
210	122787	TAPPO	1				

Dati tecnici

Serie standard DutyMax EH230DI		
	USA	Metrico
Pressione massima d'esercizio del fluido	3300 psi	22,8 MPa, 228 bar
Capacità del serbatoio idraulico	1,25 galloni	4,75 litri
Motore	3,0 CV	2,2 kW
Tensione, fase frequenza amperaggio	220 VCA, 15,0 A, 50 Hz, monofase	220 VCA, 15,0 A 50 Hz, monofase
Dimensioni massime dell'ugello	0,039	
Portata massima a flusso libero	1,56 gpm	5,9 l/min
Collegamento dei flessibili	3/8 npsm(f)	
Cicli per gallone	80	21,1
Livelli audio (misurata in condizioni di carico normale massimo)		
CV motore	3,0	
Pressione sonora	80 dBa	
Potenza sonora	95	
Dimensioni ingresso/uscita		
Dimensioni ingresso fluido	1 npt (m)	
Dimensioni uscita fluido	3/8 npt (m)	
Peso		
.	197 lb	89 kg
Larghezza		
.	26,5"	67 cm
Lunghezza (barra impugnatura retratta)		
.	47,7"	121 cm
Altezza (barra impugnatura retratta)		
.	35,5"	90 cm

Serie standard DutyMax EH300DI

	USA	Metrico
Pressione massima d'esercizio del fluido.	3300 psi	22,8 MPa, 228 bar
Capacità del serbatoio idraulico	1,25 galloni	4,75 litri
Motore	7,5 CV	5,5 kW
Tensione, fase frequenza amperaggio	400 VCA, 11,0 A, 50 Hz, trifase	400 VCA, 11,0 A 50 Hz, trifase
Dimensioni massime dell'ugello	0,057	
Portata massima a flusso libero	3,0 gpm	11,3 l/min
Collegamento dei flessibili	1/2 npsm(f)	
Cicli per gallone	52	13,7
Livelli audio (misurata in condizioni di carico normale massimo)		
CV motore.	7,4	
Pressione sonora	80 dBa	
Potenza sonora	95	
Dimensioni ingresso/uscita		
Dimensioni ingresso fluido	1 npt (m)	
Dimensioni uscita fluido	1/2 npt (m)	
Peso		
.	236 lb	107 kg
Larghezza		
.	26,5"	67 cm
Lunghezza (barra impugnatura retratta)		
.	47,7"	121 cm
Altezza (barra impugnatura retratta)		
.	35,5"	90 cm

Valore nominale massimo del fusibile posteriore per EH300DI:

Fusibile di tipo aM: 63A

Fusibile di tipo gL: 80 A

NOTA: la bobina di sgancio sottotensione nell'avviatore del motore per EH300DI non si innesca se la tensione è inferiore all'85% rispetto a quella indicata nella tabella dei Dati tecnici.

La bobina di sgancio sottotensione nell'avviatore del motore per EH300DI non si innesca e se la tensione cade al di sotto dell'85% della tensione nominale, lo spruzzatore si arresta. Sarà necessario aumentare la tensione e riavviare lo spruzzatore.

NOTA: per azionare lo spruzzatore EH300DI (24M056) con un generatore, quest'ultimo dovrà essere di dimensioni adeguate per l'uscita da 5 kW (minimo).

Parti a contatto coi fluidi dello spruzzatore base:

Acciaio al carburo nichelato e zincato, acciaio inossidabile, PTFE, acetale, rivestimento cromato, cuoio, V-Maxt UHMWPE, alluminio, carburo di tungsteno, ceramica, nylon

Serie standard DutyMax GH230		
	USA	Metrico
Pressione massima d'esercizio del fluido	3300 psi	22,8 MPa, 228 bar
Capacità del serbatoio idraulico	1,25 galloni	4,75 litri
Pressione idraulica massima.	1855 psi	12,8 MPa, 128 bar
Motore	200 cc (6,5 CV)	
Dimensioni massime dell'ugello	0,053	
Portata massima a flusso libero	2,35 gpm	10,7 l/min
Collegamento dei flessibili.	3/8 npsm(m)	
Rumore (dBa)		
Massima pressione acustica	96 dBa	
Massima potenza sonora	110 dBa	
Dimensioni ingresso/uscita		
Dimensioni dell'ingresso del fluido	1 5/16-12 UN-ZA	
Uscita del fluido.	3/8 npt (f)	
Peso		
.	199 lb	90 kg
Larghezza		
.	26,5"	67 cm
Lunghezza		
.	47,7"	121 cm
Altezza (barra impugnatura retratta)		
.	35,5"	90 cm

Serie standard DutyMax GH300

	USA	Metrico
Pressione massima d'esercizio del fluido	3300 psi	22,8 MPa, 228 bar
Capacità del serbatoio idraulico	1,25 galloni	4,75 litri
Pressione idraulica massima	1855 psi	12,8 MPa, 128 bar
Motore	270 cc (9,0 CV)	
Dimensioni massime dell'ugello	0,057	
Portata massima a flusso libero	3,0 gpm	11,4 l/min
Collegamento dei flessibili	3/8 npsm(m)	
Rumore (dBa)		
Massima pressione acustica	96 dBa	
Massima potenza sonora	110 dBa	
Dimensioni ingresso/uscita		
Dimensioni dell'ingresso del fluido	1 5/16-12 UN-ZA	
Uscita del fluido	3/8 npt (f)	
Peso		
.	218 lb	99 kg
Larghezza		
.	26,5"	67 cm
Lunghezza		
.	47,7"	121 cm
Altezza (barra impugnatura retratta)		
.	35,5"	90 cm

Parti a contatto coi fluidi dello spruzzatore base:

Acciaio al carburo nichelato e zincato, acciaio inossidabile, PTFE, acetale, rivestimento cromato, cuoio, V-Maxt UHMWPE, acciaio inossidabile, carburo di tungsteno, ceramica, nylon, alluminio

Dati tecnici

Serie ProContractor DutyMax EH230DI		
	USA	Metrico
Pressione massima d'esercizio del fluido	3300 psi	22,8 MPa, 228 bar
Capacità del serbatoio idraulico	1,25 galloni	4,75 litri
Motore	3,0 CV	2,2 kW
Tensione, fase frequenza amperaggio	220 VCA, 15,0 A, 50 Hz, monofase	220 VCA, 15,0 A 50 Hz, monofase
Dimensioni massime dell'ugello	0,039	
Portata massima a flusso libero	1,56 gpm	5,9 l/min
Collegamento dei flessibili	3/8 npsm(f)	
Cicli per gallone	80	21,1
Livelli audio (misurata in condizioni di carico normale massimo)		
CV motore	3,0	
Pressione sonora	80 dBa	
Potenza sonora	95	
Dimensioni ingresso/uscita		
Dimensioni ingresso fluido	1 npt (m)	
Dimensioni uscita fluido	3/8 npt (m)	
Peso		
.	227 lb	103 kg
Larghezza		
.	26,5"	67 cm
Lunghezza		
.	52"	132 cm
Altezza		
.	39 poll	99 cm

Serie ProContractor DutyMax EH300DI

	USA	Metrico
Pressione massima d'esercizio del fluido . . .	3300 psi	22,8 MPa, 228 bar
Capacità del serbatoio idraulico	1,25 galloni	4,75 litri
Motore	7,5 CV	5,5 kW
Tensione, fase frequenza amperaggio	400 VCA, 11,0 A, 50 Hz, trifase	400 VCA, 11,0 A 50 Hz, trifase
Dimensioni massime dell'ugello	0,057	
Portata massima a flusso libero	3,0 gpm	11,3 l/min
Collegamento dei flessibili	1/2 npsm(f)	
Cicli per gallone	52	13.7
Livelli audio (misurata in condizioni di carico normale massimo)		
CV motore.	7,4	
Pressione sonora	80 dBa	
Potenza sonora	95	
Dimensioni ingresso/uscita		
Dimensioni ingresso fluido	1 npt (m)	
Dimensioni uscita fluido	1/2 npt (m)	
Peso		
.	266 lb	120,6 kg
Larghezza		
.	26,5"	67 cm
Lunghezza		
.	52"	132 cm
Altezza		
.	39 poll	99 cm

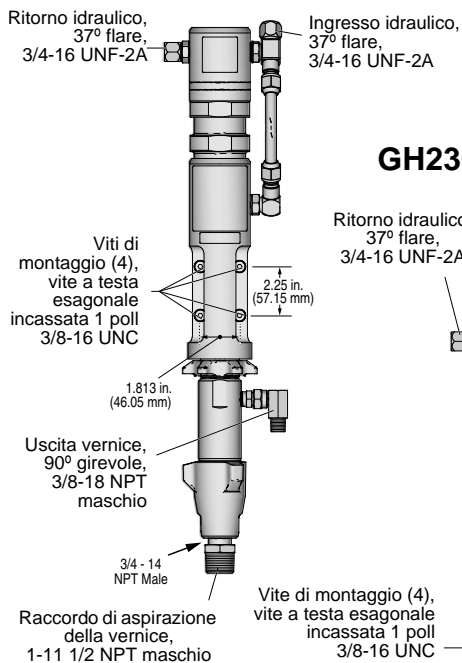
Serie ProContractor DutyMax GH230

	USA	Metrico
Pressione massima d'esercizio del fluido	3300 psi	22,8 MPa, 228 bar
Capacità del serbatoio idraulico	1,25 galloni	4,75 litri
Pressione idraulica massima.	1855 psi	12,8 MPa, 128 bar
Motore	200 cc (6,5 CV)	
Dimensioni massime dell'ugello	0,053	
Portata massima a flusso libero	2,35 gpm	10,7 l/min
Collegamento dei flessibili.	3/8 npsm(m)	
Rumore (dBa)		
Massima pressione acustica	96 dBa	
Massima potenza sonora	110 dBa	
Dimensioni ingresso/uscita		
Dimensioni dell'ingresso del fluido	1 5/16-12 UN-ZA	
Uscita del fluido.	3/8 npt (f)	
Peso		
.	229 lb	104 kg
Larghezza		
.	26,5"	67 cm
Lunghezza		
.	52"	132 cm
Altezza (bobina del flessibile verso l'alto)		
.	39 poll	99 cm
Kit OEM		
Rapporto pressione vernice/idraulica	1,78:1	
Frequenza massima ciclo	145 cpm	
Ingresso fornito dall'utente		
Pressione idraulica massima.	1855 psi	12,8 MPa, 128 bar
Flusso idraulico necessario nel flusso libero	6,60 gpm	25,0 l/min
Uscita unità		
Pressione massima del fluido	3300 psi	22,8 MPa, 228 bar
Flusso massimo	3,0 gpm	11,4 l/min
Peso		
.	35 lb	15,9 kg
Larghezza		
.	8,94"	227 mm
Profondità		
.	5,38"	137 mm
Altezza		
.	28,80"	732 mm

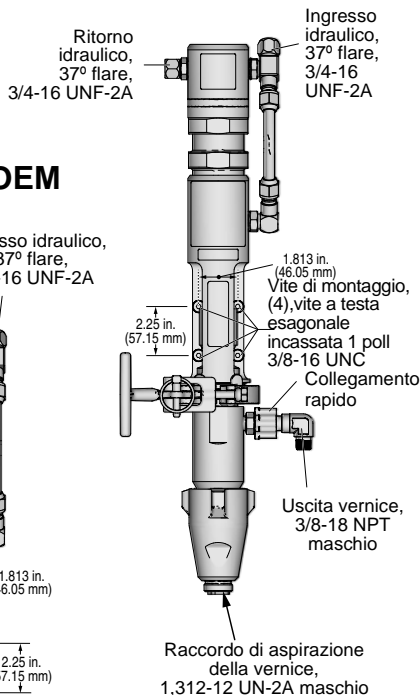
Serie ProContractor DutyMax GH300

	USA	Metrico
Pressione massima d'esercizio del fluido	3300 psi	22,8 MPa, 228 bar
Capacità del serbatoio idraulico	1,25 galloni	4,75 litri
Pressione idraulica massima	1855 psi	12,8 MPa, 128 bar
Motore	270 cc (9,0 CV)	
Dimensioni massime dell'ugello	0,057	
Portata massima a flusso libero	3,0 gpm	11,4 l/min
Collegamento dei flessibili	3/8 npsm(m)	
Rumore (dBa)		
Massima pressione acustica	96 dBa	
Massima potenza sonora	110 dBa	
Dimensioni ingresso/uscita		
Dimensioni dell'ingresso del fluido	1 5/16-12 UN-ZA	
Uscita del fluido	3/8 npt (f)	
Peso		
.....	248 lb	112 kg
Larghezza		
.....	26,5"	67 cm
Lunghezza		
.....	52"	132 cm
Altezza (bobina del flessibile verso l'alto)		
.....	39 poll	99 cm
Kit OEM		
Rapporto pressione vernice/idraulica	1,78:1	
Frequenza massima ciclo	145 cpm	
Ingresso fornito dall'utente		
Pressione idraulica massima	1855 psi	12,8 MPa, 128 bar
Flusso idraulico necessario nel flusso libero	6,60 gpm	25,0 l/min
Uscita unità		
Pressione massima del fluido	3300 psi	22,8 MPa, 228 bar
Flusso massimo	3,0 gpm	11,4 l/min
Peso		
.....	35 lb	15,9 kg
Larghezza		
.....	8,94"	227 mm
Profondità		
.....	5,38"	137 mm
Altezza		
.....	28,80"	732 mm

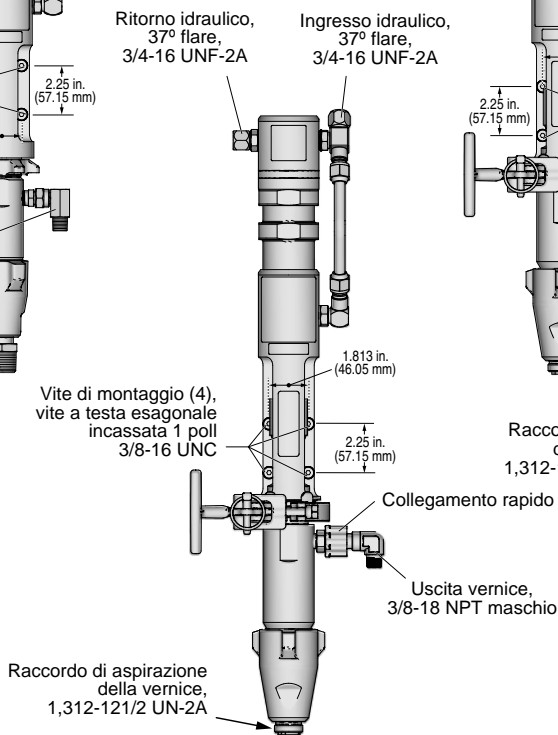
GH130 OEM



GH200 OEM



GH230/300 OEM



0243130

Garanzia standard Graco

Graco garantisce che tutte le apparecchiature descritte in questo documento, prodotte da Graco e recanti il suo marchio, sono esenti da difetti nel materiale e nella manodopera alla data di vendita all'acquirente originale. Con l'eccezione di eventuali garanzie speciali, estese o limitate pubblicate da Graco, Graco riparerà o sostituirà qualsiasi parte dell'apparecchiatura che Graco stessa riconoscerà come difettosa, per un periodo di dodici mesi dalla data di acquisto. La presente garanzia è applicabile solo quando l'apparecchiatura è installata, funzionante e sottoposta a manutenzione in conformità alle raccomandazioni scritte di Graco.

Questa garanzia non copre e Graco non sarà responsabile di usura e danni generici o di guasti, danni o usura causati da installazioni non corrette, cattivo uso, errata applicazione, corrosione, manutenzione inadeguata o non corretta, negligenza, incidenti, manomissioni o sostituzioni con parti non Graco. Graco non sarà inoltre responsabile di malfunzionamento, danno o usura causati dall'incompatibilità delle apparecchiature Graco con strutture, accessori, apparecchiature o materiali non forniti da Graco o da errata progettazione, produzione, installazione, funzionamento o manutenzione di strutture, accessori, apparecchiature o materiali non forniti da Graco.

Questa garanzia è valida solo se l'attrezzatura ritenuta difettosa viene restituita in porto franco a un distributore Graco autorizzato per la verifica del difetto dichiarato. Se il difetto in questione dovesse essere confermato, Graco riparerà o sostituirà la parte difettosa senza alcun costo aggiuntivo. L'apparecchiatura sarà restituita all'acquirente originale con trasporto prepagato. Se l'ispezione non rileva difetti nei materiali o nella lavorazione, le riparazioni verranno effettuate a un costo ragionevole che include il costo delle parti, della manodopera e del trasporto.

QUESTA GARANZIA È ESCLUSIVA E SOSTITUISCE TUTTE LE ALTRE GARANZIE, ESPLICITE O IMPLICITE INCLUSE MA NON LIMITATE A EVENTUALI GARANZIE DI COMMERCIALIZZABILITÀ O ADATTABILITÀ A SCOPI PARTICOLARI.

L'unico obbligo di Graco e il solo rimedio a disposizione dell'acquirente per qualsiasi violazione della garanzia sono quelli indicati in precedenza. L'acquirente accetta che nessun altro rimedio (compresi, senza limitazioni, danni incidentali o consequenziali per perdite di profitto, di vendite, lesioni alle persone o danni alle proprietà o qualsiasi altra perdita incidentale o consequenziale) sia messo a sua disposizione. Qualsiasi azione legale per violazione della garanzia dovrà essere intrapresa entro due (2) anni dalla data di vendita.

GRACO NON RILASCIA ALCUNA GARANZIA E NON RICONOSCE ALCUNA GARANZIA IMPLICITA DI COMMERCIALIZZABILITÀ E ADATTABILITÀ A SCOPI PARTICOLARI RELATIVAMENTE AD ACCESSORI, ATTREZZATURE, MATERIALI O COMPONENTI VENDUTI MA NON PRODOTTI DA GRACO. Questi articoli venduti, ma non prodotti da Graco (come i motori elettrici, gli interruttori, il flessibile, ecc.) sono coperti dalla garanzia, se esiste, dei relativi produttori. Graco fornirà all'acquirente un'assistenza ragionevole in caso di reclami per violazione di queste garanzie.

Graco non è in alcun caso responsabile di danni indiretti, accidentali, speciali o consequenziali alla fornitura da parte di Graco stessa dell'apparecchiatura di seguito riportata o per la fornitura, il funzionamento o l'utilizzo di qualsiasi altro prodotto o altro articolo venduto, a causa di violazione del contratto, della garanzia, per negligenza di Graco o altro.

Informazioni su Graco

Per le informazioni aggiornate sui prodotti Graco visitare il sito Web www.graco.com.

Per informazioni sui brevetti, visitare il sito Web www.graco.com/patents.

PER EFFETTUARE UN ORDINE, contattare il distributore Graco o chiamare 1-800-690-2894 per identificare il distributore più vicino.

Tutte le informazioni e le illustrazioni contenute nel presente documento sono basate sui dati più aggiornati disponibili al momento della pubblicazione.

Graco si riserva il diritto di apportare modifiche in qualunque momento senza preavviso.

Traduzione delle istruzioni originali. This manual contains Italian. MM 334606

Sede generale Graco: Minneapolis (Stati Uniti)

Uffici internazionali: Belgio, Cina, Giappone, Corea

GRACO INC. AND SUBSIDIARIES • P.O. BOX 1441 • MINNEAPOLIS MN 55440-1441 • USA

**Copyright 2014, Graco Inc. Tutti gli stabilimenti di produzione
Graco sono registrati come ISO 9001.**

www.graco.com

Revisione D, May 2016