

## „DutyMax EH/GH™“230/300, DH230 HD Hidrauliniai purkštuvai

334697J

LT

*Skirta naudoti tik profesionaliai.*

*Neleidžiama naudoti sprogioje aplinkoje arba pavojingose vietose.*

*Nešiojamasis purkštuvus architektūriniams dažams ir dangoms purkšti beoriu būdu.*

3300 psi (22,8 MPa, 228 barai) didžiausias darbinis slėgis

Norėdami sužinoti modelio informaciją, įskaitant didžiausią darbinį slėgį ir patvirtinimus, žr. 3 psl.

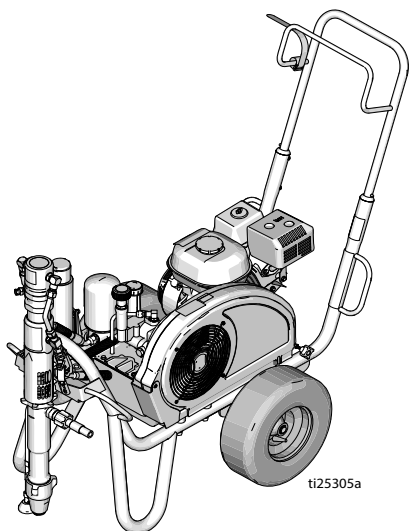


### Svarbūs saugos nurodymai

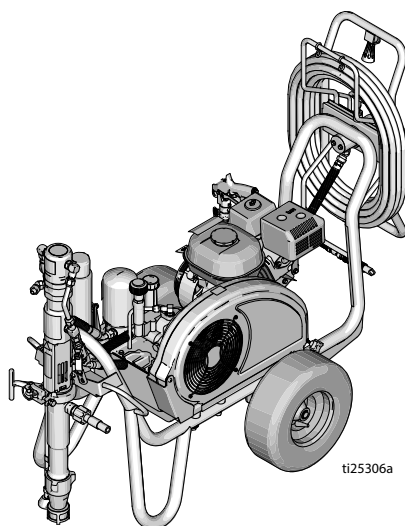
Perskaitykite visus šiose ir susijusiose vadovuose pateiktus įspėjimus ir instrukcijas. Susipažinkite su valdikliais ir tinkamu įrangos naudojimu. Išsaugokite šią instrukciją.

### Susiję vadovai

308491	„DutyMax DH/GH230“ pistoletas	334654	Siurblys
309495	„DutyMax GH300“ pistoletas	310812	Elektrinis variklis



Standartinė serija



„ProContractor“ serija

Naudokite tik originalias „Graco“ atsargines dalis.  
Naudojant ne „Graco“ atsargines dalis, garantija gali netekti galios.



## Turinys

<b>Modeliai</b> .....	<b>3</b>
Elektrinio variklio komplekto variantai .....	3
OEM komplektai .....	3
<b>Įspėjimai</b> .....	<b>4</b>
Įspėjimai dėl elektrinio variklio .....	4
Įspėjimai dėl vidaus degimo variklio .....	7
Elektros variklio / vidaus degimo variklio įspėjimai .....	8
<b>Sudedamųjų dalių identifikavimas</b> .....	<b>11</b>
Standartiniai modeliai (EH/GH230, 300 HD) .....	11
„ProContractor“ modeliai (EH/GH230, 300HD) .....	12
„ProContractor“ modeliai (DH230 HD) .....	13
<b>Įžeminimas</b> .....	<b>14</b>
Dujinio variklio įžeminimo procedūra .....	14
Elektrinio variklio įžeminimo procedūra .....	14
Indų įžeminimas .....	15
Grandinės apsauga .....	15
<b>Nustatymas</b> .....	<b>16</b>
Keisti variklį arba motorą .....	16
Visas nustatymas .....	17
Slėgio išleidimo procedūra .....	19
<b>Paruošimas (vidaus degimo modeliai)</b> .....	<b>20</b>
<b>Paruošimas (elektriniai modeliai)</b> .....	<b>23</b>
<b>Kaip purkšti</b> .....	<b>25</b>
Perjungimo antgalio („Switch Tip™“) ir apsaugos surinkimas .....	25
Purškimo .....	25
Užsikimšusio antgalio valymas .....	26
Žarnos ritė .....	26
<b>Valymas</b> .....	<b>27</b>
<b>Techninė priežiūra</b> .....	<b>29</b>
<b>Trikčių aptikimas ir šalinimas</b> .....	<b>31</b>
<b>Standartinės serijos siurblys</b> .....	<b>33</b>
„ProContractor“ serijos siurblys .....	34
„DutyMax EH/GH230/300 HD“ standartinės serijos dalys .....	37
„DutyMax DH230/EH/GH230/300 HD ProContractor“ serija .....	49
<b>Techniniai duomenys</b> .....	<b>64</b>
„DutyMax EH230 HD“ standartinė serija .....	64
„DutyMax EH300 HD“ standartinė serija .....	65
„DutyMax GH230 HD“ standartinė serija .....	66
„DutyMax GH300 HD“ standartinė serija .....	67
„DutyMax EH230 HD ProContractor“ serija .....	68
„DutyMax EH300 HD ProContractor“ serija .....	69
„DutyMax DH230/GH230 HDProContractor“ serija .....	70
„DutyMax GH300 HD ProContractor“ serija .....	71
<b>„Graco“ standartinė garantija</b> .....	<b>75</b>
<b>„Graco“ informacija</b> .....	<b>76</b>

# Modeliai

„DutyMax EH230 HD“				
Modelis:	Standartinis	„ProContractor“		
24W941	✓			
24W942		✓		
„DutyMax DH230 HD“ pistoletas				
Modelis:	Standartinis	„ProContractor“		
17G592		✓		
„DutyMax GH230“				
Modelis:	Standartinis	„ProContractor“	120 V variklio kompleksas	120 V ETL / CSA / UL variklio kompleksas
24W943	✓			
24W944	✓		✓	
24W945	✓			✓
24W962		✓		
24W963		✓	✓	
24W964		✓		✓
„DutyMax EH300 HD“				
Modelis:	Standartinis	„ProContractor“		
24W965	✓			
24W966		✓		
„DutyMax GH300“				
Modelis:	Standartinis	„ProContractor“		
24W967	✓			
25P353	✓			
24W968		✓		
25P352		✓		
24W967V	✓			
24W968V		✓		

## Elektrinio variklio komplekto variantai

Komplekto numeris	Purkštuvu modelis	Aprašas
248950	DH230 / GH230 / GH300*	120 V AC, 60 Hz, 20 A, patvirtinta ETL / CSA / UL
248949	DH230 / GH230 / GH300*	120 V AC, 60 Hz, 15 A
24M668	DH230 / GH230 / GH300*	240 V AC, 50 Hz, 13,4 A
24M669	GH300	400 V AC, 50 Hz, 11,0 A

\* Naudojant elektrinį variklį, našumas yra ribotas lyginant su vidaus degimo varikliais

## OEM komplektai

Komplekto numeris	OEM modelis	Aprašas
24W299	GH230/300 OEM	Didžiausias darbinis slėgis – 228 barai (22,8 MPa, 3 300 psi)

## Ispėjimai

Toliau aprašytų įspėjimų reikia paisyti nustatant, naudojant, įžeminant, remontuojant šį įrenginį ir atliekant jo techninę priežiūrą. Bendrieji įspėjimai pažymėti šauktukais, o su atskiromis procedūromis susiję pavojai – pavojaus ženklais. Pamatę šiuos ženklus vadovo tekste arba įspėjamosiose etiketėse, vadovaukitės šiais įspėjimais. Su gaminiu susiję specifiniai pavojaus simboliai ir įspėjimai, nepateikti šiame skirsnyje, gali pasirodyti šio vadovo tekste, kur jie yra taikomi.

## Ispėjimai dėl elektrinio variklio

### PAVOJŲ



#### AUKŠTOS ĮTAMPOS ELEKTROS SMUGIO PAVOJUS

Ši įranga naudoja aukštos įtampos maitinimą. Dėl netinkamo sąlyčio su aukštos įtampos įrenginiu galima mirtinai arba rimtai susižaloti.



- Prieš atlikdami įrenginio priežiūros darbus, išjunkite jį ir ištraukite elektros laidą iš lizdo.
- Šiuos įrenginius reikia įžeminti. Junkite tik prie įžeminto maitinimo šaltinio.
- Naudokite tik 3 laidų ilginimo kabelius 240 V ir vienos fazės modeliams.
- Naudokite tik 5 laidų ilginimo kabelius 400 AC ir trijų fazių modeliams.
- Pasirūpinkite, kad maitinimo laido ir ilgintuvo įžeminimo kontaktai nebūtų pažeisti.
- Saugokite nuo lietaus. Sandėliuokite patalpoje.

## ⚠️ ĮSPĖJIMAS

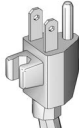


### ĮŽEMINIMAS

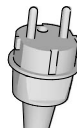
Šį gaminį būtina įžeminti. Įvykus trumpajam elektros jungimui, įžeminimas sumažina elektros smūgio riziką, kadangi turi elektros srovės nutekėjimo laidą. Šis gaminys parduodamas kartu su kabeliu, turinčiu įžeminimo laidą su atitinkamu įžeminimo kištuku. Kištuką reikia įkišti į tinkamai sumontuotą ir pagal vietines taisykles įžemintą lizdą.

- Netinkamai įkišus įžeminimo kištuką gali kilti elektros smūgio pavojus.
- Kai prireikia suremontuoti ar pakeisti kabelį ar kištuką, nejunkite įžeminimo laido prie liežuvelio formos antgalio.
- Įžeminimo laido izoliacijos paviršius yra žalios spalvos su geltonais dryžiais ar be jų.
- Pasitarkite su kvalifikuotu elektriku ar priežiūros darbuotoju, kai įžeminimo taisyklės nėra aiškios arba kai abejojate, ar gaminys tinkamai įžemintas.
- Nebandykite keisti pateikto kištuko. Jeigu jis netelpa į lizdą, tokiu atveju kvalifikuotas elektrikas turėtų sumontuoti tinkamą lizdą.
- Šis gaminys skirtas naudoti 120 V arba 230 V vardinės įtampos elektros tinkle ir turi įžeminimo kištuką, panašų į kištukus, pavaizduotus toliau pateikiamoje iliustracijoje.

120 V JAV



230V



- Gaminį junkite tik į lizdą, kurio konfigūracija tokia pati, kaip ir kištuko.
- Su šiuo gaminiu nenaudokite adapterio.

#### Ilgintuvai

- Naudokite tik 3 laidų ilgintuvą su įžeminimo kištuku ir lizdą su įžeminimu, tinkamą gaminio kištukui.
- Įsitinkite, kad ilginimo laidas nepažeistas. Jei reikalingas ilginimo laidas, naudokite mažiausiai 12 AWG (2,5 mm<sup>2</sup>) gaminio vartojamai srovei palaikyti.
- Dėl per mažo laido skerspjūvio gali sumažėti linijos įtampa, dingti elektra ar perkaisti.

## Įspėjimai dėl elektrinio variklio

### **ĮSPĖJIMAS**









#### **GAISRO IR SPROGIMO PAVOJUS**

Degūs tirpiklio ir dažų garai **darbo vietoje** gali užsidegti arba sprogti. Kad išvengtumėte gaisro ar sprogimo, laikykitės toliau pateiktų reikalavimų.

- Nepurškite degių ar lengvai užsidegančių medžiagų šalia atviros liepsnos ar ugnies šaltinių, pvz., cigarečių, išorinių variklių ir elektros įrangos.
- Įrenginiu tekantys dažai ar tirpikliai gali sukelti statinės elektros kaupimąsi. Esant dažų ar tirpiklių garams statinė elektra sukelia gaisro arba sprogimo pavojų. Norint apsaugoti nuo statinės iškrovos ir kibirkščių, visos purškimo sistemos dalys, tokios kaip siurblys, žarnos mechanizmas, purškimo pistoletas ir objektai, esantys purškimo vietoje ar aplink ją, turi būti tinkamai įžeminti. Naudokite „Graco“ laidžias ar įžemintas aukšto slėgio beores purkštuvo žarnas.
- Patikrinkite, ar visos talpyklos ir surinkimo sistemos yra įžemintos, kad būtų išvengta statinės iškrovos. Nenaudokite indo įdėklų, jeigu jie nėra antistatiniai arba laidūs.
- Prijunkite prie įžeminto lizdo ir naudokite įžemintus ilginimo kabelius. Nenaudokite tinklo adapterio iš 3 kontaktų į 2.
- Nenaudokite dažų ar tirpiklių, kuriuose yra halogenintų angliavandenilių.
- Nepurškite degių ar sprogių skysčių uždaroje vietoje.
- Vietą, kurioje purškiate, gerai vėdinkite. Purškimo vietoje turi būti užtikrintas geras šviežio, judančio oro tiekimas.
- Purkštuvai sukelia kibirkštis. Siurblio mechanizmą laikykite gerai vėdinamoje vietoje bent 6,1 m (20 pėdų) atstumu nuo purškimo vietos, kai purškiate, plaunate, valote ar atliekate priežiūrą. Nepurškite siurblio mechanizmo.
- Nerūkykite purškimo vietoje ar nepurškite ten, kur yra kibirkščių arba liepsna.
- Purškimo vietoje nejunkite apšvietimo jungiklių, variklių ar panašių kibirkštis sukeliančių įrenginių.
- Užtikrinkite, kad vieta būtų švari, nelaikykite joje dažų ar tirpiklių talpyklų, skudurėlių ir kitų degių medžiagų.
- Susipažinkite su purškiamų dažų ar tirpiklių sudėtimi. Perskaitykite visus medžiagos saugos duomenų lapus (MSDL) ir talpyklų etiketes, pateiktas su dažais ir tirpikliais. Laikykitės dažų ir tirpiklių gamintojų pateiktų saugos nurodymų.
- Patalpoje turi būti veikiantis gesintuvas.

## Įspėjimai dėl vidaus degimo variklio

### ⚠ ĮSPĖJIMAS

   	<p><b>GAISRO IR SPROGIMO PAVOJUS</b></p> <p>Degūs tirpiklio ir dažų garai <b>darbo vietoje</b> gali užsidegti arba sprogti. Kad išvengtumėte gaisro ar sprogimo, laikykitės toliau pateiktų reikalavimų.</p> <ul style="list-style-type: none"> <li>• Naudokite įrenginį tik gerai vėdinamoje vietoje.</li> <li>• Nepilkite degalų į baką varikliui veikiant arba kai jis įkaitęs; išjunkite variklį ir palaukite, kol jis atvės. Degalai lengvai užsiliepsnoja ir, patekę ant karšto paviršiaus, gali užsidegti arba sprogti.</li> <li>• Pašalinkite visus galimo uždegimo šaltinius; pvz., dujų degiklius, cigaretes, nešiojamas elektros lempos ir sintetinius krentančius audinius (potencialus statinio elektros lanko pavojus).</li> <li>• Darbo vietoje neturi būti nereikalingų daiktų, įskaitant skudurus, tirpiklio ar kuro talpyklas.</li> <li>• Ten, kur yra degių garų, netraukite elektros kabelių kištukų iš lizdų ir neikiškite jų į lizdus, nejunginėkite elektros ar šviesos jungiklių.</li> <li>• Įžeminkite visą darbo vietoje esančią įrangą. Žr. <b>įžeminimo</b> instrukcijas</li> <li>• Naudokite tik įžemintas žarnas.</li> <li>• Purkšdami į indą, purškimo pistoletą laikykite tvirtai prispaustą prie įžeminto indo šono. Nenaudokite indo įdėklų, jeigu jie nėra antistatiniai arba laidūs.</li> <li>• <b>Nedelsdami nutraukite darbą</b>, jei pastebėsite statines kibirkštis arba pajusite smūgį. Nenaudokite įrangos, kol nustatysite ir pašalinsite šių reiškinių priežastį.</li> <li>• Darbo vietoje turi būti veikiantis gesintuvas.</li> </ul>
	<p><b>ANGLIES MONOKSIDO PAVOJUS</b></p> <p>Išmetamosiose dujose yra nuodingo anglies monoksido, kuris yra bespalvis ir bekvapis. Įkvėpę anglies monoksido galite mirtinai apsinuodyti.</p> <ul style="list-style-type: none"> <li>• Nenaudokite purkštuvo uždaroje vietoje.</li> </ul>
	<p><b>NUDEGIMO PAVOJUS</b></p> <p>Įrangos paviršiai ir kaitinamas skystis naudojant gali labai įkaisti. Kad išvengtumėte sunkių nudegimų, laikykitės toliau pateikto reikalavimo.</p> <ul style="list-style-type: none"> <li>• Nelieskite karšto skysčio ar įrangos.</li> </ul>

## Elektros variklio / vidaus degimo variklio įspėjimai

### **ĮSPĖJIMAS**



#### **PATEKIMO PO ODA PAVOJUS**

Aukšto slėgio purškimo įrenginiu į kūną galima įpurkšti toksinų ir sukelti sunkų kūno sužalojimą. Jei įvyktų injekcija, **nedelsdami kreipkitės į chirurgą.**



- Purkštuvo nenukreipkite ir nepurkškite į žmones ar gyvūnus.
- Rankas ir kitas kūno dalis laikykite toliau nuo išleidimo angos. Pavyzdžiui, jokia kūno dalimi nemėginkite sustabdyti nuotėkio.



- Visada naudokite purkštuko antgalio apsaugą. Jei nėra purkštuko antgalio apsaugo, nepurkškite.



- Naudokite „Graco“ purkštukų antgalius.

• Būkite atsargūs valydami ir keisdami purkštukų antgalius. Jei purškiant užsikemša purkštuko antgalis, vadovaukitės **slėgio išleidimo procedūra**, kad prieš nuimdami ketinamą valyti purkštuko antgalį išjungtumėte prietaisą ir sumažintumėte slėgį.



- Išjungus maitinimą, įrenginyje lieka slėgis. Nepalikite neprižiūrimo įrenginio įjungto arba veikiamo slėgio. Kai įrenginys neprižiūrimas arba nenaudojamas, taip pat prieš atlikdami dalių priežiūrą, valymą ar jas nuimdami, atlikite **slėgio sumažinimo procedūrą**.



- Patikrinkite žarnas ir dalis, ar jos nepažeistos. Pakeiskite pažeistas žarnas ar dalis.

• Ši sistema gali sukurti 228 barų (22,8 Mpa, 3 300 psi) slėgį. Naudokite „Graco“ keičiamąsias dalis ar priedus, kurių projektiniai duomenys yra bent 228 barų (22,8 Mpa, 3 300 psi).






- Kai nepurškiate, turi būti įjungtas gaiduko saugiklis. Patikrinkite, ar gaiduko užraktas veikia tinkamai.

• Prieš naudodami prietaisą patikrinkite, ar saugiai sutvirtintos visos jungtys.

- Sužinokite, kaip greitai sustabdyti prietaisą ir panaikinti slėgį. Nuodugniai susipažinkite su valdikliais.




**ISPĖJIMAS**

 	<p><b>PAVOJUS DĖL NETINKAMO ĮRENGINIO NAUDOJIMO</b></p> <p>Netinkamai naudodami galite žūti arba sunkiai susižaloti.</p> <ul style="list-style-type: none"> <li>• Dažydami būtinai mūvėkite tinkamas pirštines, dėvėkite akių apsaugos priemones ir respiratorių arba kaukę.</li> <li>• Nenaudokite ir nepurkškite, jei šalia yra vaikų. Stebėkite, kad prie įrenginio neprieitų vaikai.</li> <li>• Neužsimokite per plačiai, nestovėkite ant nestabiliaus paviršiaus. Visada tvirtai stovėkite ant kojų, kad išlaikytumėte pusiausvyrą.</li> <li>• Būkite budrūs ir stebėkite, ką darote.</li> <li>• Nenaudokite prietaiso, jei esate pavargę, paveikti vaistų ar alkoholio.</li> <li>• Neužlenkite arba per daug stipriai nesulenkite žarnos.</li> <li>• Neviršykite „Graco“ nustatytų žarnos leistinų temperatūros arba slėgio ribų.</li> <li>• Nenaudokite žarnos, kaip jėgos elemento traukdami arba keldami įrangą.</li> <li>• Nepurkškite trumpesne nei 25 pėdų žarna.</li> <li>• Nebandykite keisti ar perdirbti įrangos. Pakeitimas ar perdirbimas gali anuluoti atitikties patvirtinimą ir kelti pavojų saugai.</li> <li>• Įsitikinkite, ar visa įranga įvertinti ir patvirtinta kaip tinkama aplinkai, kurioje ją naudojate.</li> </ul>
	<p><b>AUKŠTO SLĖGIO VEIKIAMŲ ALIUMINIO DALIŲ PAVOJUS</b></p> <p>Su aliuminiu nesuderinamų skysčių naudojimas slėginiame įrenginyje gali sukelti pavojingą cheminę reakciją, o įrenginys gali sulūžti. Šio išpėjimo nesilaikymas gali baigtis mirtimi, sunkiu sužalojimu ar nuosavybės sugadinimu.</p> <ul style="list-style-type: none"> <li>• Nenaudokite 1,1,1-trichloreto, metileno chlorido, kitų halogenintų angliavandenilių tirpiklių ar skysčių, kuriuose yra šių tirpiklių.</li> <li>• Nenaudokite chlorkalkių.</li> <li>• Daugelio kitų skysčių sudėtyje gali būti cheminių medžiagų, kurios gali reaguoti su aliuminiu. Dėl suderinamumo susisiekite su medžiagos tiekėju.</li> </ul>
 	<p><b>JUDAMŲ DALIŲ PAVOJUS</b></p> <p>Judamosios dalys gali prispausti, įpjauti arba nupjauti pirštus ar kitas kūno dalis.</p> <ul style="list-style-type: none"> <li>• Saugokitės judamųjų dalių.</li> <li>• Nenaudokite įrangos, jei nuimti jos apsauginiai gaubtai arba dangčiai.</li> <li>• Slėgio veikiamą įrangą gali netikėtai įsijungti. Prieš tikrindami, perkeldami arba remontuodami įrenginį atlikite <b>slėgio išleidimo procedūrą</b> ir atjunkite visus maitinimo šaltinius.</li> </ul>

## ⚠️ ĮSPĖJIMAS



### PAVOJUS ĮSIPAINIOTI

Sukamosios dalys gali sunkiai sužeisti.

- Saugokitės judamųjų dalių.
- Nenaudokite įrangos, jei nuimti jos apsauginiai gaubtai arba dangčiai.
- Naudodami įrangą nedėvėkite palaidų drabužių, papuošalų ir būkite susirišę plaukus.
- Įranga gali būti paleista neįspėjus. Prieš tikrindami, perkeldami arba remontuodami įrenginį atlikite **slėgio išleidimo procedūrą** ir atjunkite visus maitinimo šaltinius.



### NUODINGŲ SKYSČIŲ ARBA GARŲ PAVOJUS

Patekę į akis ar ant odos, įkvėpti ar nuryti nuodingi skysčiai arba garai gali sukelti sunkius, net mirtinus sužalojimus.

- Perskaitykite saugos duomenų lapus (SDL), kuriuose pateikiama informacijos apie atitinkamus naudojamų skysčių pavojus.
- Pavojingą skystį laikykite tik jam skirtose talpyklose ir išpilkite tik laikydamiesi galiojančių nurodymų.



### ATATRANKOS PAVOJUS

Pistoletas duoda atatranką. Jeigu nestovėsite tvirtai ant žemės, galite nugriūti ir susižeisti.



### ASMENINĖS APSAUGOS PRIEMONĖS

Darbo zonoje naudokite apsaugos priemones, kad apsisaugotumėte nuo sunkių sužalojimų, įskaitant akių sužalojimą, klausos netekimą, toksiškų dūmų įkvėpimą ir nudegimą. Kai kurios iš tokių apsaugos priemonių nurodytos toliau.

- Akių ir klausos apsaugos priemonės.
- Respiratoriai, apsauginiai drabužiai ir pirštinės, kuriuos rekomenduoja skysčio ir tirpiklio gamintojas.

### KALIFORNIJOS PASIULYMAS 65

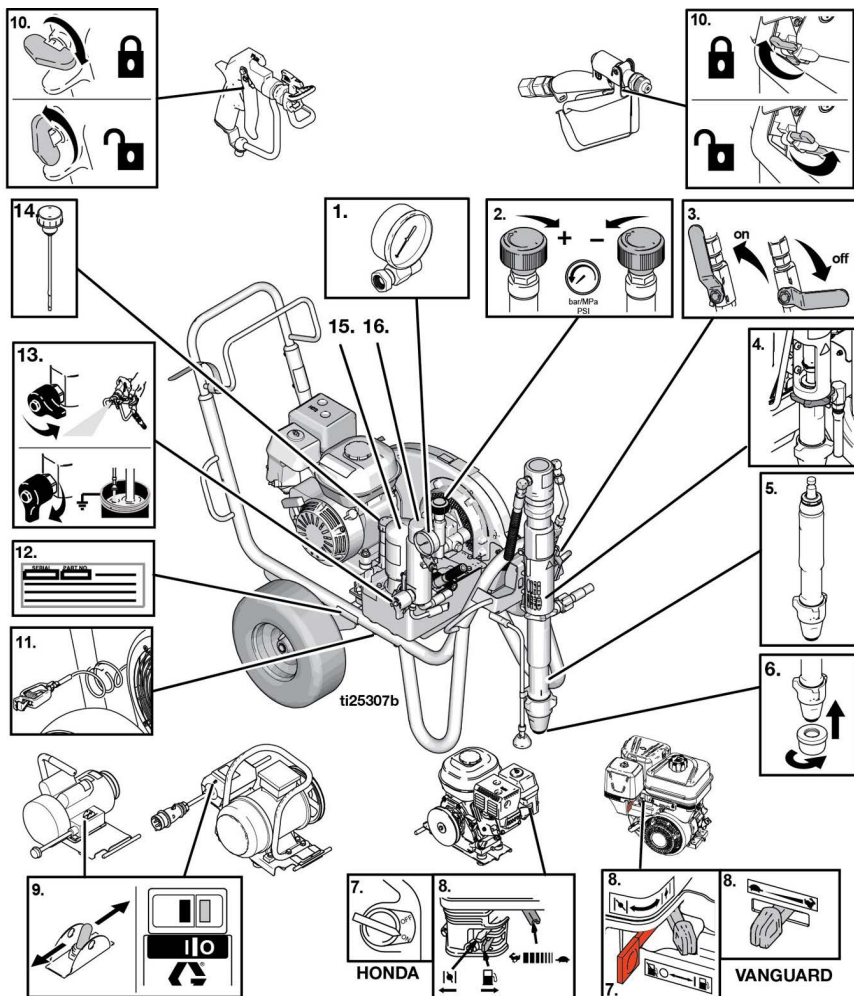
Šio gaminio variklio išmetamosiose medžiagose yra cheminių medžiagų, kurias Kalifornijos valstija apibūdina kaip sukeliančias vėžį, apsigimimus ar kitus su reprodukcija susijusius pavojus.

Šio gaminio sudėtyje yra cheminė medžiaga, kurią Kalifornijos valstija apibūdina kaip sukeliančią vėžį, apsigimimus ar kitus su reprodukcija susijusius pavojus. Po naudojimo nusiplaukite rankas.

# Sudedamųjų dalių identifikavimas

## Sudedamųjų dalių identifikavimas

Standartiniai modeliai (EH/GH230, 300 HD)

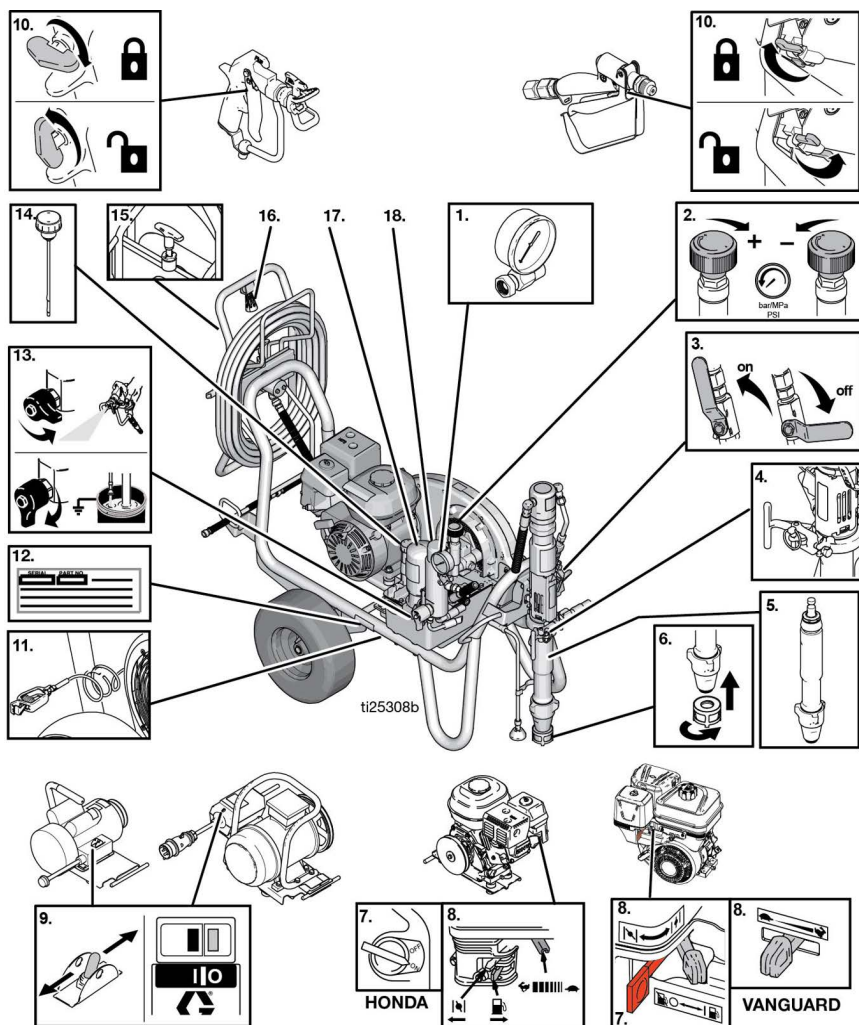


1	Slėgio matuoklis
2	Slėgio reguliatorius
3	Hidraulinio siurblio vožtuvas
4	Srieginė siurblio jungtis
5	Tūrinis siurblys
6	Išleidimo angos filtras
7	Variklio įjungimo / išjungimo jungiklis
8	Variklio valdikliai

9	Elektrinio variklio įjungimo / išjungimo jungiklis
10	Pistoletinio gaiduko užraktas
11	Išėjimo gnybtas
12	Serijos numerio žymė
13	Pildymo / išleidimo vožtuvas
14	Hidraulinės alyvos angos dangtelis / lygio matuoklis
15	Hidraulinės alyvos filtras
16	Dažų filtras

# Sudedamųjų dalių identifikavimas

## „ProContractor“ modeliai (EH/GH230, 300HD)

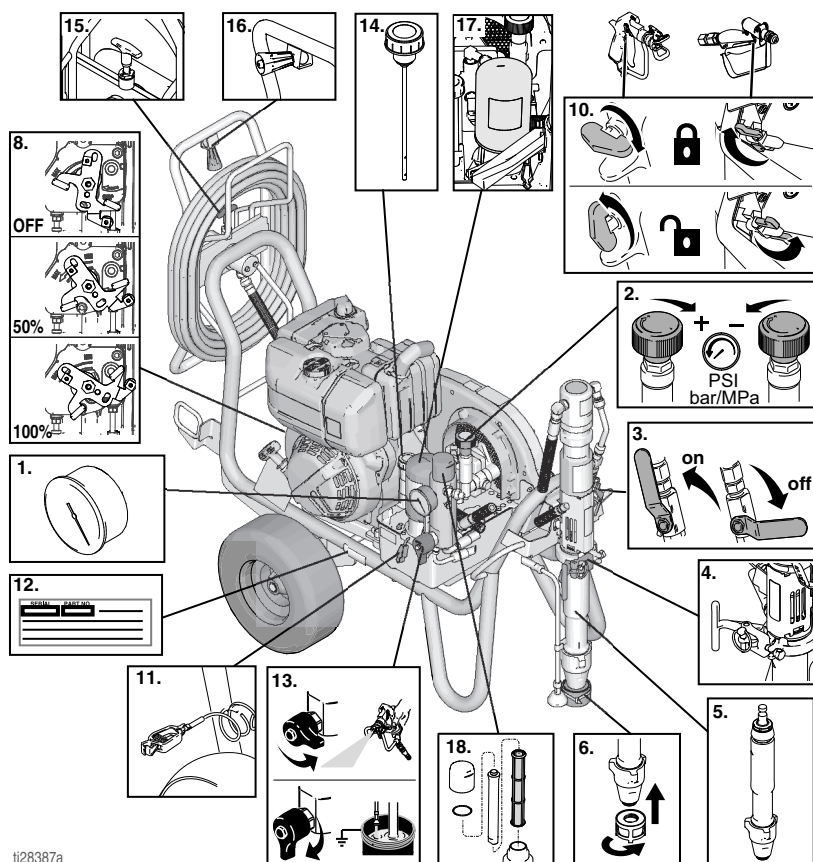


1	Slėgio matuoklis
2	Slėgio reguliatorius
3	Hidraulinio siurblio vožtuvas
4	„ProConnect“
5	Tūrinis siurblys
6	Išleidimo angos filtras
7	Variklio įjungimo / išjungimo jungiklis
8	Variklio valdikliai
9	Elektros variklio įjungimo / išjungimo jungiklis

10	Pistoletu gaiduko užraktas
11	Ižeminimo gnybtas
12	Serijos numerio žymė
13	Pildymo / išleidimo vožtuvas
14	Hidraulinės alyvos angos dangtelis / lygio matuoklis
15	Žarnos ritės fiksatorius
16	Žarnos ritės kreiptuvas
17	Hidraulinės alyvos filtras
18	Dažų filtras

# Sudedamųjų dalių identifikavimas

## „ProContractor“ modeliai (DH230 HD)






ti28387a

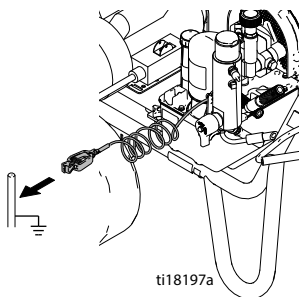
1	Slėgio matuoklis
2	Slėgio reguliatorius
3	Hidraulinio siurblio vožtuvas
4	„ProConnect“
5	Tūrinis siurblys
6	Išleidimo angos filtras
8	Variklio valdikliai
10	Pistoletu gaiduko užraktas

11	Ižeminimo gnybtas
12	Serijos numerio žymė
13	Pildymo / išleidimo vožtuvas
14	Hidraulinės alyvos angos dangtelis / lygio matuoklis
15	Žarnos ritės fiksatorius
16	Žarnos ritės kreiptuvas
17	Hidraulinės alyvos filtras
18	Dažų filtras

## Įžeminimas

### Dujinio variklio įžeminimo procedūra

				
<p>Siekiant sumažinti statinių kibirkščių riziką, įrenginį būtina įžeminti. Statinės kibirkštys gali sukelti garų užsidegimą ar sprogimą. Įžeminant įrengiamas laidas, kuriuo gali nutekėti elektros srovė.</p>				




**Purkštovo įžeminimas:** prie grūntinės įžeminimo jungties prijunkite purkštovo įžeminimo gnybtą.

**Oro ir skysčių žarnos:** siekiant užtikrinti įžeminimo nuoseklumą naudokite tik elektrai laidžias žarnas, kurių bendras ilgis būtų ne didesnis kaip 500 pėdų (150 m). Patikrinkite žarnų elektros varžą. Jeigu bendra įžeminimo varža viršija 29 megaomus, nedelsdami pakeiskite žarną.

**Purškimo pistoletas:** įžeminkite sujungdami su tinkamai įžeminta skysčio žarna ir siurbliu.

### Elektrinio variklio įžeminimo procedūra

	<b>PAVOJŲ</b>
<b>AUKŠTOS ĮTAMPOS ELEKTROS SMŪGIO PAVOJUS</b>	
<p>Ši įranga naudoja aukštos įtampos maitinimą. Dėl netinkamo sąlyčio su aukštos įtampos įrenginiu galima mirtinai arba rimtai susižaloti.</p>	
<ul style="list-style-type: none"><li>• Prieš atlikdami įrenginio priežiūros darbus, išjunkite jį ir ištraukite elektros laidą iš lizdo.</li><li>• Šiuos įrenginius reikia įžeminti. Junkite tik prie įžeminto maitinimo šaltinio.</li><li>• Naudokite tik 3 laidų ilginimo kabelius 240 V ir vienos fazės modeliams.</li><li>• Naudokite tik 5 laidų ilginimo kabelius 400 AC ir trijų fazių modeliams.</li><li>• Pasirūpinkite, kad maitinimo laido ir ilgintuvo įžeminimo kontaktai nebūtų pažeisti.</li><li>• Saugokite nuo lietaus. Sandėliuokite patalpoje.</li><li>• Visus elektros laidus turi sujungti kvalifikuotas elektrikas, turi būti laikomasi visų vietinių principų ir taisyklių.</li></ul>	

Purkštovo kabelyje yra įžeminimo laidas su atitinkamu įžeminimo kontaktu.

Jei naudojate elektrinį variklį, kištuką reikia įkišti į tinkamai sumontuotą ir pagal vietines taisykles bei nurodymus įžemintą lizdą.

Nebandykite keisti pateikto kištuko. Jeigu jis netelpa į lizdą, tokiu atveju kvalifikuotas elektrikas turėtų sumontuoti tinkamą lizdą.

## Maitinimo reikalavimai

- 110–120 V įrenginiams reikia 100–120 V AC, 50/60 Hz, 15 A, 1 fazės.
- 230 V įrenginiams reikia 230 V AC, 50/60 Hz, 16 A, 1 fazės.
- 380–400 V įrenginiams reikia 400 V AC, 50 Hz, 16 A, 3 fazės, 3P+N+E, 6 H maitinimo jungties.
- Norint naudoti EH300DI (24W965) purkštuvą, generatorius turi būti tinkamas 15 kW išvesčiai (mažiausiai).

## Ilginimo kabeliai

Naudokite ilginimo kabelį su nepažeistu įžeminimo kontaktu. Jei reikia ilginimo kabelio, naudokite 3-jų laidų, mažiausiai 12 AWG (2,5 mm<sup>2</sup>) kabelį.

**PASTABA.** Naudojant mažesnio skersmens arba ilgesnius ilginimo laidus gali pablogėti purkštuvo darbo našumas.

## Indų įžeminimas

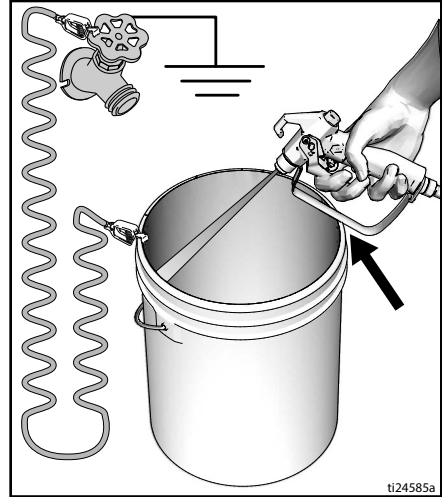
**Plaunant naudojami tirpiklio indai:** vadovaukitės atitinkamomis vietos taisyklėmis. Naudokite tik laidžius metalinius indus, pastatytus ant įžeminto paviršiaus. Nestatykite indo ant nelaidaus paviršiaus, pvz., popieriaus arba kartono, trikdančio tinkamą įžeminimą.



ti25360a

**Visada įžeminkite metalinį indą:** prijunkite įžeminimo laidą prie indo. Vieną galą prispauskite prie kibiro, kitą – prie faktinės įžeminimo vietos, pvz., vandens čiaupo.

**Kad būtų užtikrintas nepertraukiamas įžeminimas, kai purkštuvą plaunamas ar išleidžiamas slėgis:** laikykite metalinę purškimo pistoleto dalį tvirtai prispaudę prie įžeminto metalinio indo šono, tada nuspauskite pistoleto gaiduką.



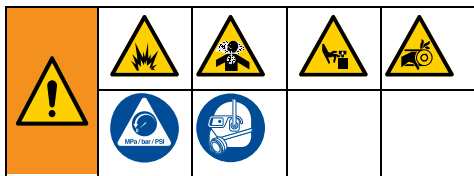
ti24585a

## Grandinės apsauga

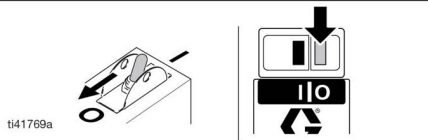
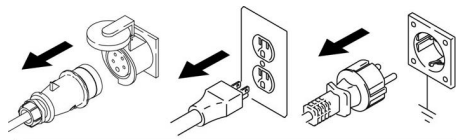
Purkštuvus junkite tik prie grandinių, kurios turi tinkamo dydžio srovės pertraukiklį ir (arba) saugiklius (dėl įrenginio maitinimo reikalavimų žr. **Techninius duomenis**, 60–63 psl.).

## Nustatymas

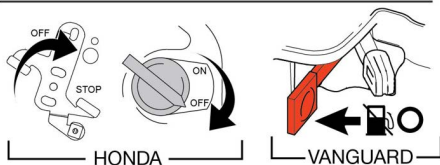
### Keisti variklį arba motorą



1. Išjunkite motorą, išjunkite arba pasukite variklį į padėtį OFF/STOP (išjungti / sustabdyti). Atlaisvinkite diržo gaubto veržlę ir variklio gnybtą. Atlikite **slėgio išleidimo procedūrą**, 15 psl.



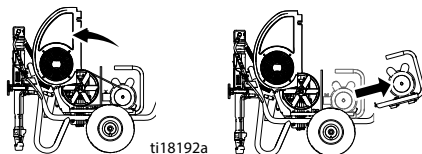
ti41769a



HONDA

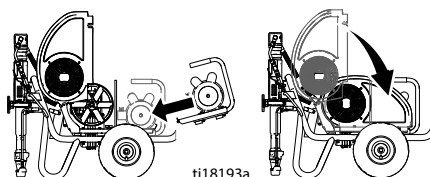
VANGUARD

2. Pakelkite diržo gaubtą. Nuimkite diržą. Pakreipkite variklį ir jį nuimkite.



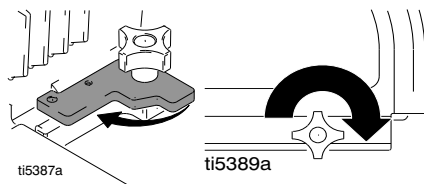
ti18192a

3. Palenkite variklį. Įmontuokite variklį. Sumontuokite diržą. Pakelkite diržo apsaugą.



ti18193a

4. Pakreipkite variklio spaustuvą. Priveržkite variklio spaustuvą ir diržo apsaugos rankenėlę.



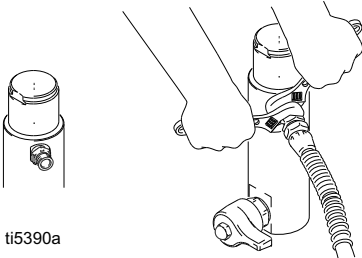
ti5387a

ti5389a

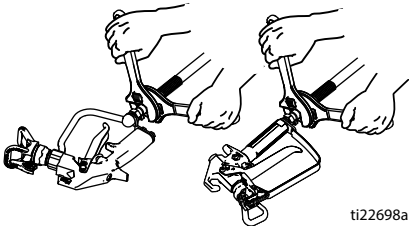


## Visas nustatymas

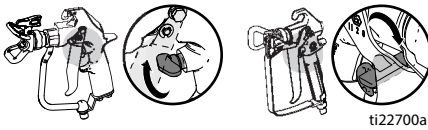
1. **Visi purkštuvai, išskyrus „ProContractor“:**  
Prie purkštuvo matuoklio prijunkite tinkamą „Graco“ aukšto slėgio žarną.



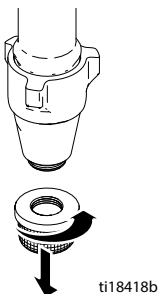
2. Sumontuokite žarną prie purškimo pistoleto ir gerai priveržkite.



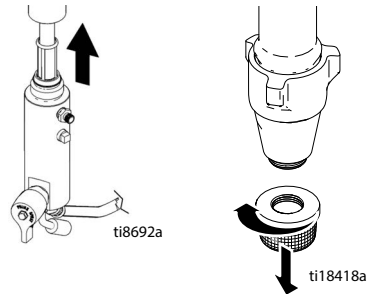
3. Įjunkite pistoleto gaiduko užraktą.



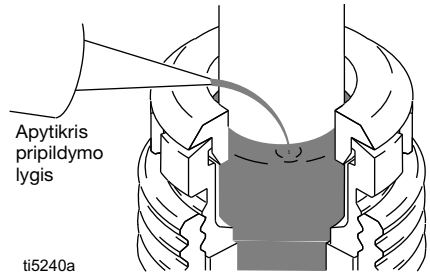
4. Nuimkite antgalio apsaugą.
5. **Standartinė serija:** prisukite angos tampiklį prie siurbimo žarnos apačios, tada tvirtai priveržkite ranka.



6. Purkšdami medžiagą, nuimkite angos tampiklį ir filtro indo tinklėlį.

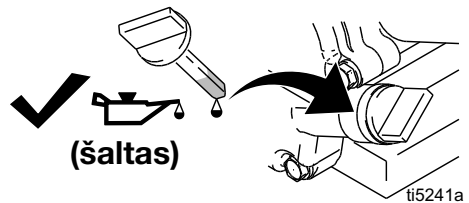


7. Užpildykite vamzdelio kaklelį sandarinančią veržlę TSL, kad sandarinimo detalės nesusidėvėtų per anksti. Atlikite tai kiekvieną kartą, kai purškiate.

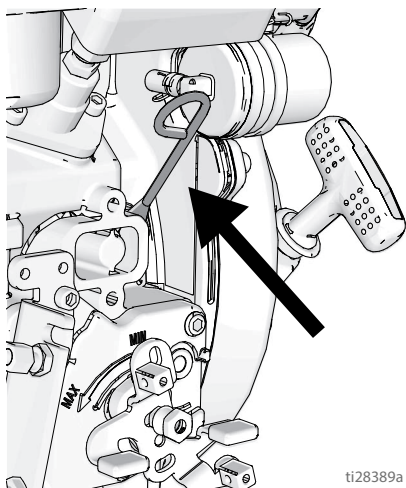


8. Patikrinkite variklio alyvos lygį.

### BENZININIS VARIKLIS



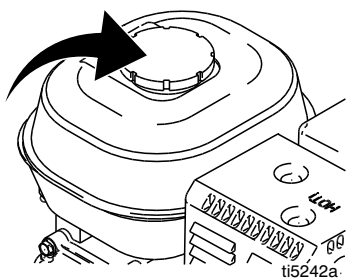
## DYZELINIS VARIKLIS



ti28389a

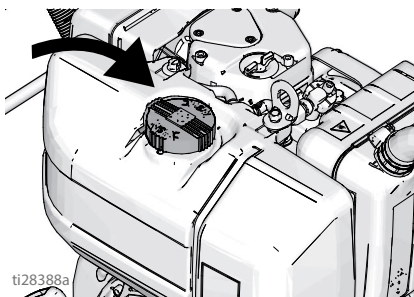
9. Į baką įpilkite degalų.

## BENZININIS VARIKLIS



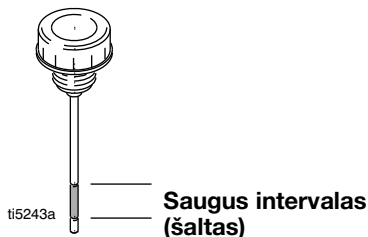
ti5242a

## DYZELINIS VARIKLIS

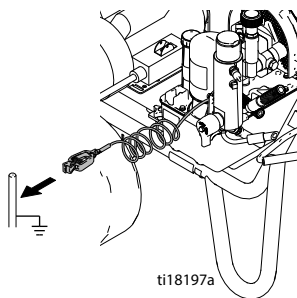


ti28388a

10. Patikrinkite hidraulinės alyvos lygį. Hidraulinės alyvos specifikacijos 29 psl. Prireikus įpilkite hidraulinės alyvos, kol lygis bus tarp MIN ir MAX (saugus intervalas, kai šalta). Hidraulinio bako talpa yra penkios kvartos (4,75 litro).



11. prie grūntinės įžeminimo jungties prijunkite purkštuvu įžeminimo gnybtą.



## Slėgio išleidimo procedūra



Pamatę šį simbolį vykdykite **slėgio sumažinimo procedūrą**.


Šis įrenginį veikia slėgis, kol jis sumažinamas ranka. Norėdami išvengti didelio slėgio veikiamo skysčio sukeltų sunkių sužalojimų, tokių kaip injekcija po oda, skysčio taškymosi ir judančių dalių, laikykitės **slėgio mažinimo procedūros**, kai baigiate purkšti ir prieš valydami įrenginius, prieš tikrindami ir atlikdami techninę priežiūrą.

1. Ijunkite gaiduko saugiklį.
2. Išjunkite purkštuvą.
  - Dujinio arba elektrinio variklio įjungimo / išjungimo jungiklį nustatykite į padėtį OFF (išjungti). „Vanguard“ modeliams nustatykite kuro lygį į padėtį OFF (išjungti)

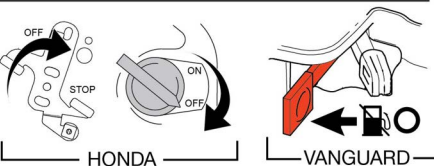
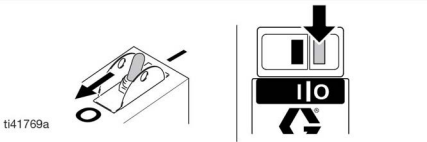
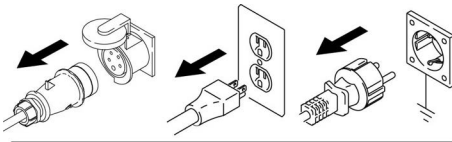
ARBA

  - Nukreipkite dyzelino droselio svirtį į STOP

ARBA

  - Atjunkite maitinimo laidą nuo elektrinio variklio.

3. Siurblio vožtuvą nustatykite į padėtį OFF (išjungti) ir pasukite slėgio reguliatorių prieš laikrodžio rodyklę iki galo.
4. Atlaisvinkite gaiduko saugiklį. Tvirtai laikykite metalinę pistoleto dalį prie įžeminto metalinio indo, tada paspauskite gaiduką ir išleiskite slėgį.
5. Ijunkite pistoleto gaiduko užraktą.
6. Pripildymo vožtuvą pasukite į padėtį DRAIN (išleisti). Palikite pildymo vožtuvą atidarytą, kol būsite pasiruošę vėl purkšti.
7. Jeigu įtariate, kad purškimo antgalis arba žarna užsikimšo arba slėgis ne visiškai išleistas:
  - a. ITIN LĒTAI atlaisvinkite antgalio apsaugą laikančią veržlę ar žarnos galiuko movą, kad slėgis būtų išleistas palaipsniui.
  - b. Visiškai atlaisvinkite veržlę arba movą.
  - c. Išvalykite užsikimšusią žarną arba purškimo antgalį.

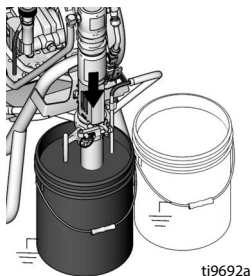


# Paruošimas (vidaus degimo modeliai)

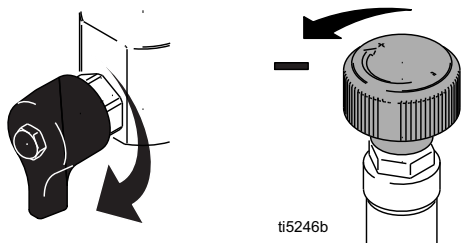
## Paruošimas (vidaus degimo modeliai)



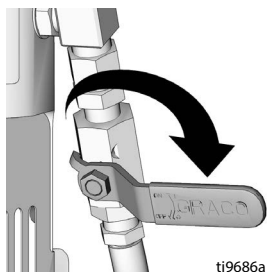
1. Turinį siurblių įdėkite į žemintą metalinį indą, iš dalies pripildytą praplaunamojo skysčio. Įžeminimo vielą prijunkite prie indo ir grūntinės įžeminimo jungties.



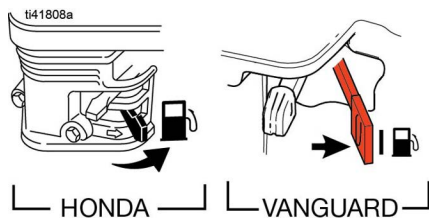
2. Pripildymo vožtuvą pasukite į padėtį DRAIN (išleisti). Slėgio reguliatorių pasukite prieš laikrodžio rodyklę ir nustatykite mažiausią slėgį.



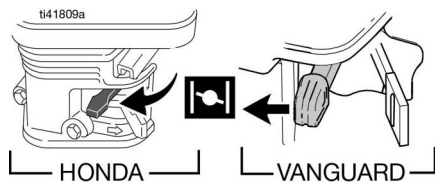
3. Nustatykite hidraulinio siurblio vožtuvą ties padėtimi OFF (išjungti).



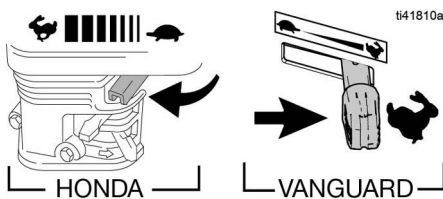
4. Norėdami paleisti benzininį variklį, žr. žingsnį 5. Norėdami paleisti dyzelinį variklį, žr. žingsnį 6.
5. Benzininio variklio paleidimas:
  - a. Atidarykite degalų tiekimo vožtuvą.



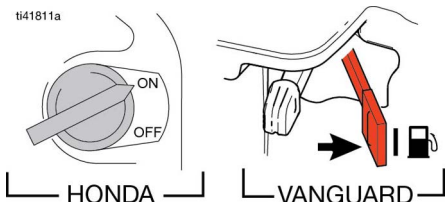
- b. Uždarykite sklendę.



- c. Droselio reguliatorių nustatykite ties padėtimi „greitai“.

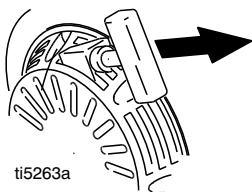


- d. Įjunkite (padėti ON) variklį.



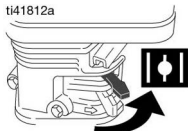
# Paruošimas (vidaus degimo modeliai)

e. Patraukite starterio trosą.



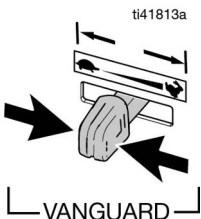
f. Užvedę variklį atidarykite droselinę sklendę.

ti41812a



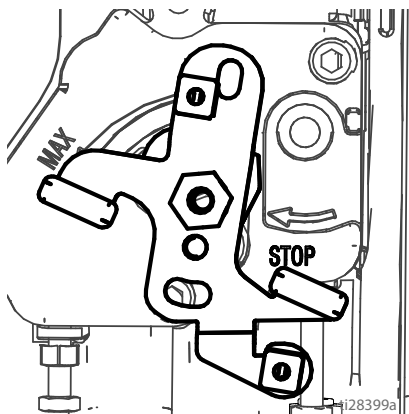
g. Droselio regulatorių nustatykite ties pageidaujama padėtimi.

ti41813a

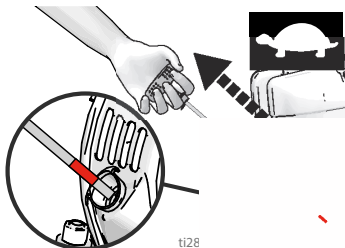


6. Dyzelinio variklio paleidimas:

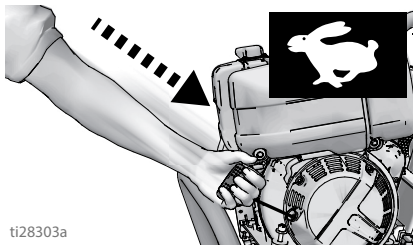
a. Nukreipkite droselio svirtį į MIN padėtį.



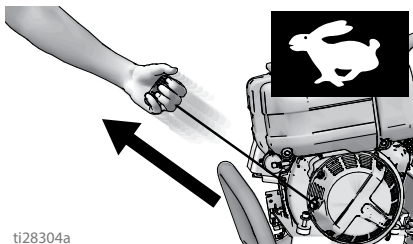
b. Suimkite starterio lyno rankenėlę. Švelniai patraukite lyną, kol jis ištraukiamas iki galo ir matosi RAUDONA indikatorius žyma ant lyno.



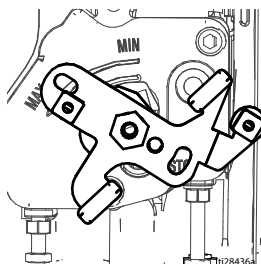
c. Neatleisdami starterio lyno rankenėlės, leiskite lynui susisukti iki galo.



d. Paleiskite variklį patraukdami lyną tvirtai ir vienodai.

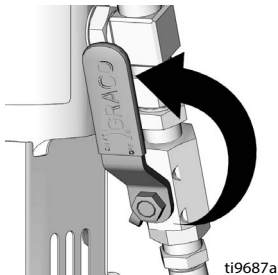


e. Paleidus variklį, nukreipkite droselio svirtį į MAX (visišką droselio) padėtį.

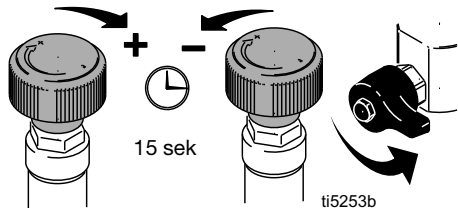


# Paruošimas (vidaus degimo modeliai)

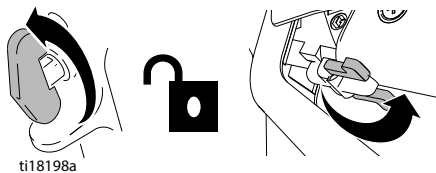
7. Nustatykite hidraulinio siurblio vožtuvą ties padėtimi ON (jungta) (aktyvuojamas hidraulinis variklis).



8. Padidinkite slėgį tiek, kad hidraulinis variklis pradėtų veikti ir leiskite skysčiui tekėti 15 sekundžių; sumažinkite slėgį, o pagrindinį vožtuvą pasukite į horizontalią padėtį.

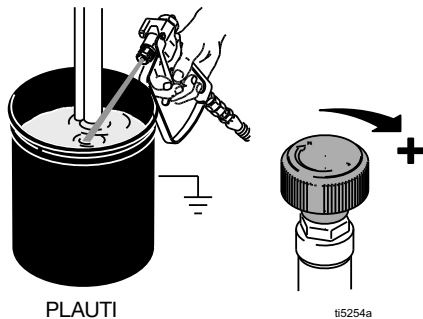


9. Išjunkite purškimo pistoleto gaiduką saugiklį.

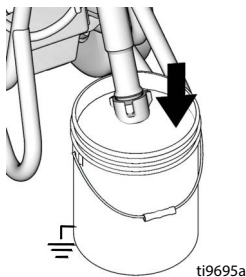


10. Nukreipkite pistoletą į įžemintą metalinį kibirą su praplaunamuju skysčiu. Nuspauskite purškimo pistoleto gaiduką ir lėtai didinkite skysčio slėgį, kol siurblys pradės tolygiai veikti. Atleiskite gaiduką ir leiskite purkštuve susidaryti slėgiui. Įjunkite gaiduko užraktą.

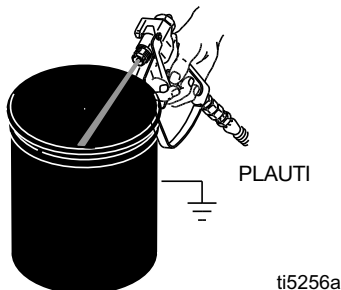
<p>Aukšto slėgio purškimo įrenginiu į kūną galima įpurkšti toksinų ir sukelti sunkų kūno sužalojimą. Niekuomet nemėginkite sustabdyti nuotėkio ranka ar skudurėliu.</p>				



11. Patikrinkite, ar nėra nuotėkio. Jeigu pastebėjote nutekėjimą, nedelsdami išjunkite (padėtis OFF) purkštuvą. Atlikite **slėgio išleidimo procedūrą**, 15 psl. Priveržkite praleidžiančiąsias jungtis. Pakartokite 2–8 **paleidimo** procedūros etapus. Jeigu nuotėkių nėra, tęskite purškimą, kol sistema visiškai išsiplaus.
12. Sifono vamzdelį įdėkite į dažų indą.



13. Vėl nukreipkite purškimo pistoletą į kibirą su praplovimo skysčiu ir nuspaudę gaiduką palaukite, kol pasirodys dažai.

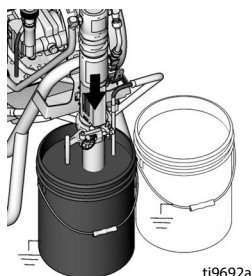


14. Surinkite antgalį ir apsaugą, 24 psl.

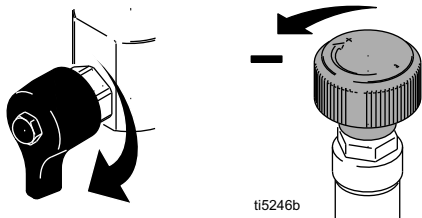
## Paruošimas (elektriniai modeliai)



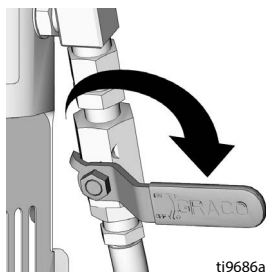
1. Tūrinį siurbį įdėkite į žemintą metalinį indą, iš dalies pripildytą praplaunamojo skysčio. Įžeminimo vielą prijunkite prie indo ir grūtinės įžeminimo jungties.



2. Pagrindinį vožtuvą pasukite žemyn. Slėgio reguliatorių pasukite prieš laikrodžio rodyklę ir nustatykite mažiausią slėgį.

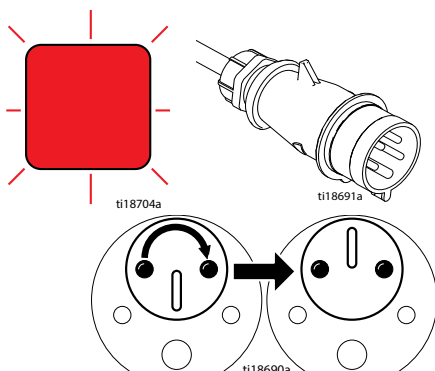


3. Nustatykite hidraulinio siurblio vožtuvą ties padėtimi OFF (išjungti).

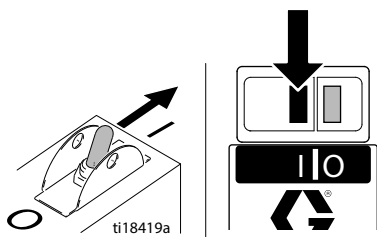


4. Įkiškite kabelį į lizdą.

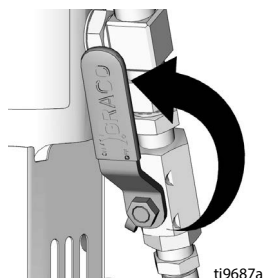
**Trijų fazių elektriniams motorams:**jeigu raudona fazės nuoseklumo lemputė dega arba blyksi, ištraukite kištuką iš lizdo ir pasukite fazės nuoseklumo sraigta 180° kampu.



5. Įjunkite variklį (padėtis ON (įjungti)).

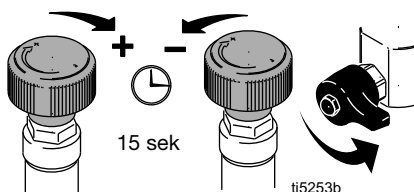


6. Nustatykite hidraulinio siurblio vožtuvą ties padėtimi ON (jungta) (aktyvuojamas hidraulinis variklis).

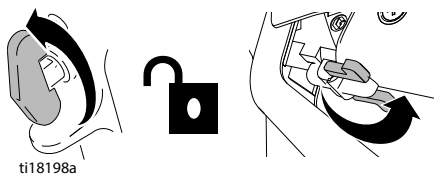


# Paruošimas (elektriniai modeliai)

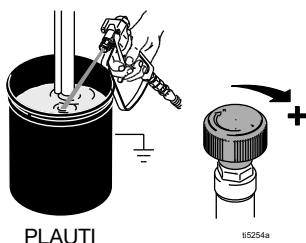
7. Padidinkite slėgį tiek, kad hidraulinis variklis pradėtų veikti ir leiskite skysčiui tekėti 15 sekundžių; sumažinkite slėgį, o pagrindinį vožtuvą pasukite į horizontalią padėtį.



8. Išjunkite purškimo pistoleto gaiduko saugiklį.

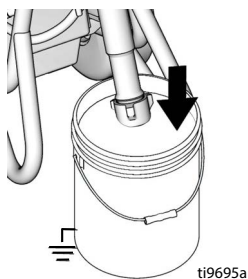


9. Nukreipkite pistoletą į įžemintą metalinį kibirą su praplaunamuoju skysčiu. Nuspauskite purškimo pistoleto gaiduką ir lėtai didinkite skysčio slėgį, kol siurblys pradės tolygiai veikti.

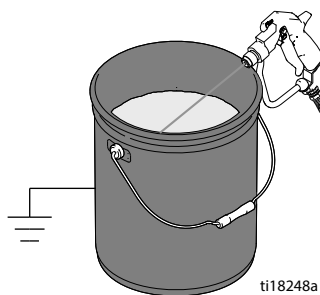


10. Apžiūrėkite jungtis, ar nėra nuotėkių. Jeigu pastebėjote nutekėjimą, nedelsdami išjunkite (padėtis OFF) purkštuvą. Atlikite **slėgio išleidimo procedūrą**, 15 psl. Priveržkite praleidžiančiąsias jungtis. Pakartokite 2–8 **paleidimo** procedūros etapus. Jeigu nuotėkių nėra, tęskite purškimą, kol sistema visiškai išsiplaus.

11. Įdėkite tūrinį siurblį į dažų indą.



12. Vėl nukreipkite purškimo pistoletą į kibirą su praplovimo skysčiu ir nuspaudę gaiduką palaukite, kol pasirodys dažai.



13. Surinkite antgalį ir apsaugą, 24 psl.

<p>Aukšto slėgio purškimo įrenginiu į kūną galima įpurkšti toksinų ir sukelti sunkų kūno sužalojimą. Niekuomet nemėginkite sustabdyti nuotėkio ranka ar skudurėliu.</p>				

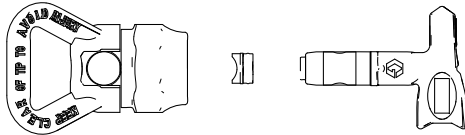


# Kaip purkšti

## Perjungimo antgalio („Switch Tip™“) ir apsaugos surinkimas

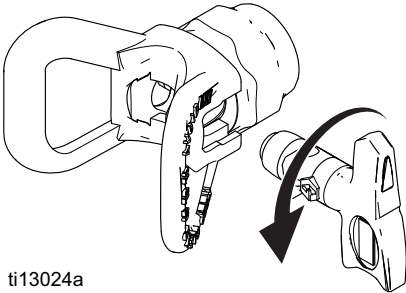


1. Atlikite **slėgio išleidimo procedūrą**, 15 psl.
2. Įjunkite pistoleto gaiduko užraktą. Įkiškite perjungimo antgalį („Switch Tip“). Įdėkite atraminę detalę ir sandariklį („OneSeal™“).



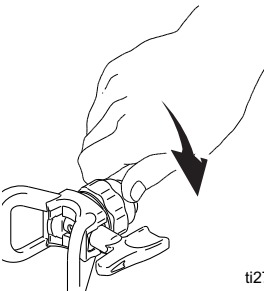
ti13023a

3. Įdėkite perjungimo antgalį („Switch Tip“) ir pakreipkite į priekį.



ti13024a

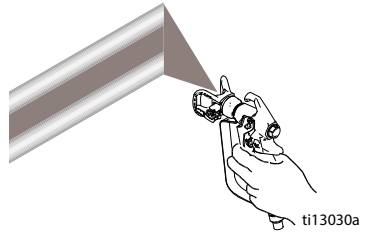
4. Prisukite bloką prie pistoleto. Priveržkite.



ti2710a

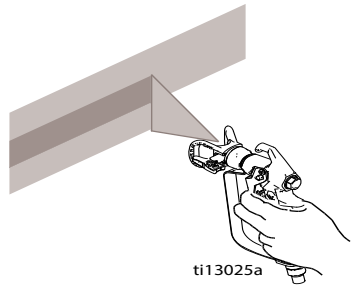
## Purškimo

1. Išpurškite bandomąją juostą. Slėgio reguliatoriumi nustatykite tokį slėgį, kad išpurkštos juostos kraštai nebūtų per daug ryškūs. Jei tai nepadaeda pašalinti ryškių kraštų, naudokite mažesnio dydžio antgalį.



ti13030a

2. Laikykite pistoletą statmenai, 25–30 cm (10–12 col.) atstumu nuo paviršiaus. Purškite atgal ir pirmyn. Juostos turi persidengti 50 %. Nuspauskite pistoleto gaiduką tik pradėję judinti ir atleiskite prieš sustodami.



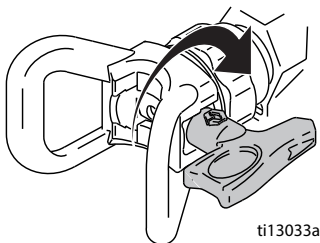
ti13025a

# Kaip purkšti

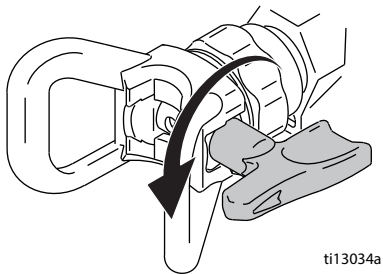
## Užsikimšusio antgalio valymas



1. Atleiskite gaiduką ir įjunkite jo saugiklį. Pasukite perjungimo antgalį („Switch Tip“). Atlaisvinkite gaiduko saugiklį. Paspauskite gaiduką, kad pašalintumėt užsikimšimą.



2. Įjunkite gaiduko saugiklį. Gražinkite perjungimo antgalį („SwitchTip“) į pirminę padėtį. Atlaisvinkite gaiduko saugiklį ir tęskite purškimą.



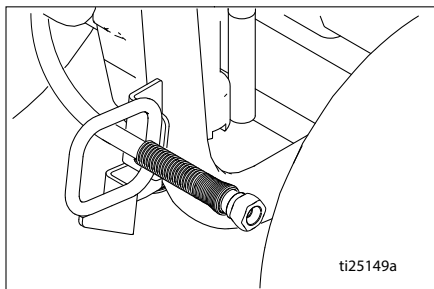
## Žarnos ritė

(tik „ProContractor“ serija)



Kad nesusižalotumėte, vyniodami žarną, galvą laikykite toliau nuo žarnos ritės.

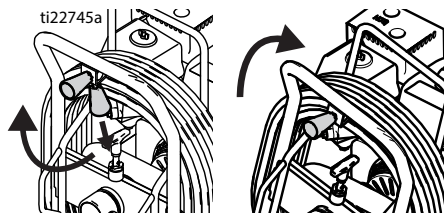
1. Įsitikinkite, kad žarna stumiama pro žarnos kreiptuvą.



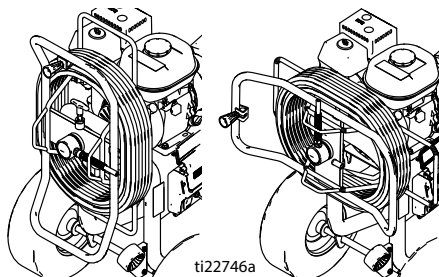
2. Pakelkite ir pasukite sukimosi užraktą 90° kampu, kad atrakintumėte žarnos ritę. Traukite žarną, kad ištrauktumėte ją iš žarnos ritės.



3. Traukite ritės rankenėlę žemyn ir pasukite pagal laikrodžio rodyklę, kad suvyniotumėte žarną.



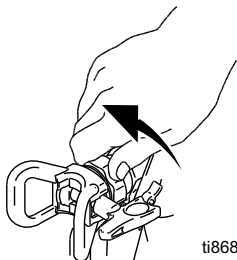
4. **PASTABA.** žarnos ritę galima užfiksuoti dviejose padėtyse: naudojimo ir laikymo.



## Valymas

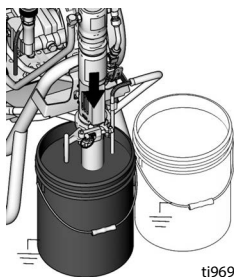


1. Atlikite **slėgio išleidimo procedūrą**, 15 psl.
2. Nuimkite apsaugą ir perjungiamąjį antgalį („SwitchTip“).



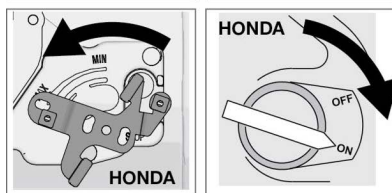
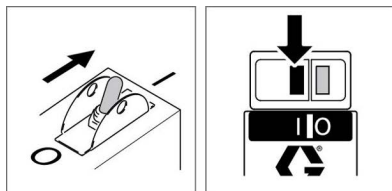
ti8687a

3. Tūrinio siurblio komplektą išimkite iš dažų indo ir įdėkite į indą su praplaunamoju skysčiu. Vandens pagrindu pagamintiems dažams išplauti naudokite vandenį, o aliejiniais dažams išplauti – mineralinius tirpiklius.

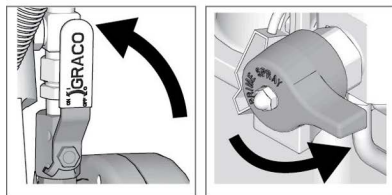
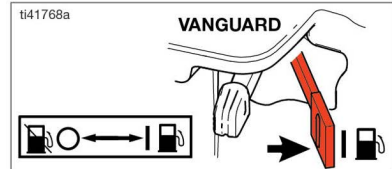


ti9692a

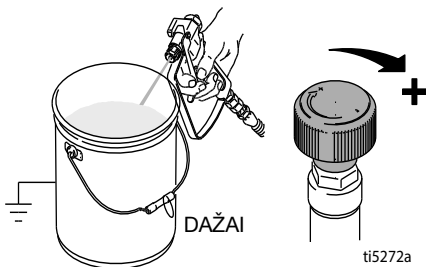
4. Variklio jungiklį nustatykite į padėtį ON (įjungti) ir paleiskite variklį. Nustatykite hidraulinio siurblio vožtuvą ties padėtimi ON (įjungti). Pripildymo vožtuvą pasukite į priekį, į padėtį SPRAY (purškimas).



ti41768a



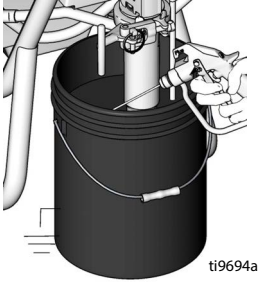
5. Laikykite pistoletą priešais indą. Atlaisvinkite gaiduko saugiklį. Padidinkite slėgį, kad siurblys pradėtų veikti. Nuspauskite gaiduką, kad pradėtų tekėti praplovimo skystis.



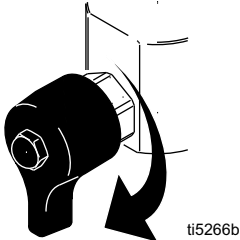
DAŽAI

ti5272a

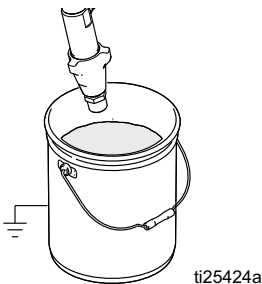
6. Nukreipkite pistoletą į kibirą su atliekų skysčiu, prispauskite prie kibiro ir paspauskite gaiduką, kad gerai išplautumėte visą sistemą. Atleiskite gaiduką ir įjunkite jo saugiklį.



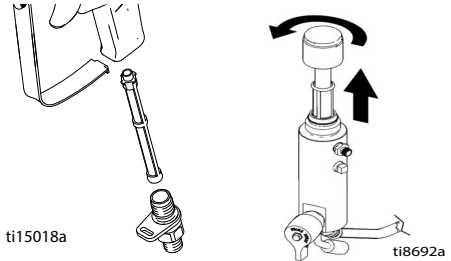
7. Spausdami pistoleto gaiduką, pripildymo vožtuvą pasukite žemyn. Tada pistoleto gaiduką atleiskite. Leiskite plovimo skysčiui tekėti, kol iš išleidimo vamzdelio tekantis skystis taps švarus.



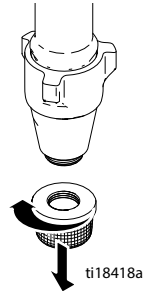
8. Tūrinį siurbį pakelkite virš praplaunamojo skysčio ir leiskite purkštuvui veikti 15–30 sekundžių, kad išleistumėte visą skystį. Nustatykite hidraulinį vožtuvą ties padėtimi OFF (išjungti). IŠJUNKITE variklį arba elektrinį variklį ir atjunkite.



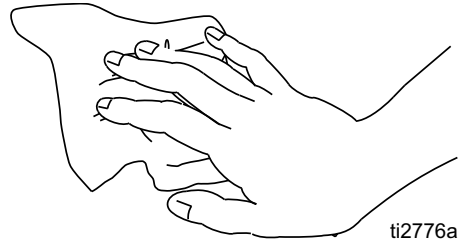
9. Įjunkite gaiduko saugiklį. Išimkite filtrus iš pistoleto ir purkštuvo, jei jie buvo įdėti. Išvalykite ir patikrinkite. Įdėkite filtrus iš naujo.



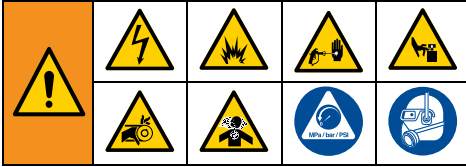
10. Atsukite ir išimkite angos tampiklį. Jei reikia, išvalykite ir pakeiskite tampiklį.



11. Jei plauti naudojote vandenį, po to dar kartą perplaukite mineraliniais tirpikliais arba specialiu skysčiu „Pump Armor“, kad purškimo sistemos vidinis paviršius būtų padengtas apsauginiu sluoksniu, apsaugančiu nuo užšalimo ar korozijos.
12. Purkštuvą, žarną ir pistoletą nuvalykite skudurėliu, sudrėkintu vandeniu ar mineraliniu tirpikliu.



## Techninė priežiūra



**PASTABA.** išsamią informaciją apie variklio priežiūrą ir specifikacijas rasite atskiroje „Honda“ arba „Kohler“ variklio savininkui skirtoje instrukcijoje.

**KASDIEN:** Patikrinkite variklio alyvos lygį ir, jei reikia, įpilkite alyvos.

**KASDIEN:** patikrinkite hidraulinės alyvos lygį ir, jei reikia, įpilkite alyvos.

**KASDIEN:** patikrinkite, ar nenusidėvėjusi ir nepažeista žarna.

**KASDIEN:** patikrinkite, ar tinkamai veikia pistoleto gaidukas.

**KASDIEN:** patikrinkite, ar tinkamai veikia pildymo / išleidimo vožtuvus.

**KASDIEN:** patikrinkite ir pripildykite dujų baką.

**KASDIEN:** patikrinkite tūrinio siurblio sandarumą.

**KASDIEN:** patikrinkite kakliuko sandarinimo skysčio (TSL) lygį tūrinio siurblio tarpiklio veržlėje. Pripildykite veržlę, jeigu reikia. TSL turi būti veržlėje, kad ant stūmoklio koto nesusidarytų skysčio sancaupų, sandarikliai nesusidėvėtų per anksti ir neatsirastų siurblio korozijos požymių.

**BENZININIS VARIKLIS PO PIRMŲ 20 DARBO VALANDŲ:** išleiskite variklio alyvą ir pripilkite švarios alyvos. Kad galėtumėte parinkti tinkamo klampumo alyvą, perskaitykite „Honda“ arba „Vanguard“ variklių naudojimo instrukciją.

**DYZELINIS VARIKLIS PO PIRMŲ 50 DARBO VALANDŲ:** išleiskite variklio alyvą ir pripilkite švarios alyvos. Pakeiskite alyvos filtrą. Kad galėtumėte parinkti tinkamo klampumo alyvą, perskaitykite „Kohler“ variklių naudojimo instrukciją.

**KAS SAVAITĖ:** nuimkite oro filtro dangtį ir išvalykite elementą. Jeigu reikia, pakeiskite elementą. Dirbdami dulktėje aplinkoje, tikrinkite filtrą kasdien, jei reikia, pakeiskite.

Pakaitinių elementų galite įsigyti iš vietinio „HONDA“ / „Kohler“ / „Vanguard“ atstovo.

**KAS SAVAITĖ / KASDIEN:** pašalinkite visas sancaupas arba medžiagas nuo hidraulinės matuoklės.

### PO KIEKVIENŲ 100 EKSPLOATAVIMO

**VALANDŲ:** pakeiskite variklio alyvą. Norėdami parinkti tinkamo klampumo alyvą, perskaitykite „Honda“ arba „Vanguard“ variklių naudojimo instrukciją.

### DYZELINIS VARIKLIS, PO KIEKVIENŲ

**250 EKSPLOATAVIMO VALANDŲ:** išleiskite variklio alyvą ir pripilkite švarios alyvos. Pakeiskite alyvos filtrą. Kad galėtumėte parinkti tinkamo klampumo alyvą, perskaitykite „Kohler“ variklių naudojimo instrukciją.

**KAS PUSMETĮ:** patikrinkite, ar nenusidėvėjęs diržas. Jei reikia, pakeiskite.

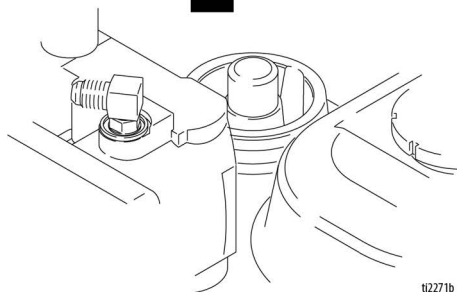
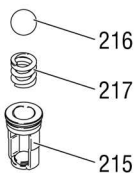
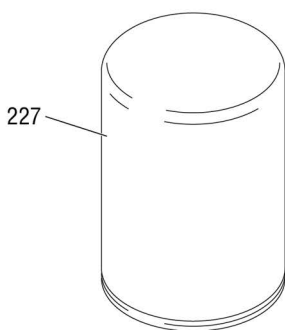
**KASMET ARBA KAS 2000 VALANDŲ:** pakeiskite diržą. Hidraulinę alyvą pakeiskite „Mobil SHC 526“ arba kita aukštos kokybės ISO 68 klasei priklausančia hidrauline alyva. Pakeiskite hidraulinės alyvos filtrą 246173.

**KAITINIMO ŽVAKĖ:** naudokite tik BPR6ES (NGK) arba W20EPR-U (NIPPONDENSO) žvakę. Žvakės turi būti atskirtos 0,7–0,8 mm (0,028–0,031 col.) atstumu. Montuodami ir išimdami žvakę, naudokite kaitinimo žvakės veržliaraktį.

## Hidraulinės alyvos / filtro keitimas

1. Padėkite padėklą arba skudurą po purkštuvu, prieš keisdami alyvą.
2. Išimkite alyvos išpylimo angos kamštį (2). Išpilkite alyvą.
3. Lėtai atsukite filtrą (227) – pradės tekėti alyva.
4. Išimkite ir pakeiskite rutulį (216), spyruoklę (217) ir laikiklį (215).

5. Įdėkite išpylimo angos kamštį (2) ir alyvos filtrą (227). Priveržkite alyvos filtrą papildomai pasukdami 3/4 apsisukimo tarpikiui susilietus su pagrindu.
6. Pripildykite alyvos baką penkiomis kvortomis (4,75 litro) hidraulinės alyvos. Hidraulinės alyvos specifikacijas žr. 29 psl.
7. Patikrinkite alyvos lygį.



t12271b

## Trikčių aptikimas ir šalinimas



Triktis	Priežastis	Sprendimas
Vidaus degimo variklis sunkiai traukia (neužsiveda)	Per didelis hidraulinis slėgis	Pasukite hidraulinio slėgio reguliatorių prieš laikrodžio rodyklę į žemiausio slėgio padėtį.
Dujinis variklis neužsiveda	Išjungtas (padėtis OFF), mažai alyvos, nėra degalų	Vadovaukitės variklio vadovu
	Uždarytas degalų tiekimo išjungimo vožtuvas	Atidarykite degalų tiekimo išjungimo vožtuvą
Dujinis variklis veikia netinkamai	Sugedęs variklis	Vadovaukitės variklio vadovu
	Pakilimas	Žr. variklio remonto komplektą, 4,0 AG – 288678 / 5,5 AG – 248943 / 6/5 AG – 248944 / 9,0 AG – 248945
Dyzelinis variklis neužsiveda	Nėra kuro Netinkamas įšvirkštimo laikas, susidėvėję žiedai arba limpa.	Vadovaukitės variklio vadovais
Dyzelinis variklis veikia netinkamai	Sugedęs variklis	Vadovaukitės variklio vadovais
	Prasta kuro kokybė	Ištuštinkite kuro rezervuarą ir pakeiskite kurą geru švarių kuru
Veikia vidaus degimo variklis, tačiau poslinkio siurblys neveikia	Hidraulinio siurblio vožtuvas išjungtas (padėtis OFF (išjungti))	Nustatykite hidraulinio siurblio vožtuvą ties padėtimi ON (įjungti).
	Nustatytas per žemas slėgis	Padidinkite slėgį (18 psl.).
	Nešvarus arba užsikimšęs tūrinio siurblio išleidimo angos filtras (jei naudojamas)	Išvalykite filtrą
	Antgalis ar antgalio filtras (jei naudojamas) užsikimšęs	Nuimkite antgalį ir (arba) filtrą ir išvalykite.
	Per žemas hidraulinio skysčio lygis	Išjunkite purkštuvą. Įpilkite skysčio*. Žr. 16 psl.
	Nusidėvėjęs, pažeistas arba nustumęs diržas	Pakeiskite.
	Hidraulinis siurblys susidėvėjęs ar pažeistas	Atiduokite purkštuvą suremontuoti „Graco“ platintojui
	Uždžiūvę dažai užkimšo dažų siurblio strypą	Suremontuokite siurblių. Žr. vadovą 334654.
	Nepersijungia hidraulinis variklis	Uždarykite siurblio vožtuvą (padėtis OFF (išjungti)). Sumažinkite slėgį. Išjunkite (padėtis OFF (išjungti)) variklį. Stumkite stūmoklį aukštyn arba žemyn, kol hidraulinis variklis persijungs.
Tūrinis siurblys veikia, tačiau judant aukštyn išeiga yra maža	Netinkamai įstatyta rutulinė sklendė	Suremontuokite rutulinę sklendę. Žr. vadovą 334654.
	Stūmoklio tarpikliai susidėvėję arba pažeisti	Pakeiskite tarpiklius. Žr. vadovą 334654.

# Trikčių aptikimas ir šalinimas

Triktis	Priežastis	Sprendimas
Tūrinis siurblys veikia, bet išeiga yra maža judant žemyn ir (arba) abiem kryptimis	Stūmoklio tarpikliai susidėvėję arba pažeisti	Priveržkite tarpiklio veržlę ar pakeiskite tarpiklius. Žr. vadovą 334654.
	Įsiurbimo vožtuvo rutulinė sklendė įstatyta netinkamai	Suremontuokite įsiurbimo vožtuvo rutulinę sklendę. Žr. vadovą 334654.
	Įsiurbimo vamzdelis praleidžia orą.	
	Hidraulinės alyvos filtras purvinas	Pakeiskite alyvos filtrą.
Dažai prateka ir bėga sutepimo indelio šonu	Atsilaisvinęs sutepimo indelis	Priveržkite sutepimo indelį tiek, kad sustabdytumėte nuotėkį.
	Angos tarpikliai susidėvėję arba pažeisti.	Pakeiskite tarpiklius. Žr. vadovą 334654.
Per didelis nuotėkis aplink hidraulinio variklio stūmoklio valytuvą	Susidėvėjęs arba pažeistas stūmoklio koto tarpiklis	Pakeiskite šias dalis. Žr. vadovą 334654.
Tiekama mažai skysčio	Nustatytas per žemas slėgis	Padidinkite slėgį (18 psl.).
	Nešvarus arba užsikimšęs tūrinio siurblio išleidimo angos filtras (jei naudojamas)	Išvalykite arba pakeiskite.
	Nešvarus arba užsikimšęs tūrinio siurblio išleidimo angos filtras (jei naudojamas)	Išvalykite arba pakeiskite.
	Nesandarus įsiurbimo kanalas į siurblio išleidimo angą.	Priveržkite.
	Hidraulinis variklis susidėvėjęs arba pažeistas	Atiduokite purkštuvą suremontuoti „Graco“ platintojui.
	Didelis slėgio kritimas skysčio žarnoje	Sumažinkite ilgį arba padidinkite skersmenį.
Purkštuvus perkaista.	Ant hidraulinėse komponentų susikaupę dažai	Valymas
	Per žemas alyvos lygis	Pripildykite alyvos. Žr. 16 psl.
Pistoletas spjauja	Skysčio siurblyje ar žarnoje yra oro	Patikrinkite, ar nėra netvirtų jungčių surinktame sifone, priveržkite ir iš naujo pripildykite siurblij.
	Laisvas įvado įsiurbimas	Priveržti
	Skysčio tiekimo inde liko mažai skysčio arba jis yra tuščias	Iš naujo pripildykite tiekimo indą.
Siurblio triukšmas	Žemas hidraulinio skysčio lygis	Išjunkite purkštuvą. Įpilkite skysčio*. Žr. 16 psl.
Elektros variklis neveikia	Maitinimo jungiklis nėra įjungtas	Įjunkite (padėtis ON).
	Išjungtas grandinės pertraukiklis	Patikrinkite maitinimo šaltinio jungiklį. Iš naujo nustatykite variklio jungiklį

\* Dažnai tikrinkite hidraulinio skysčio lygį. Neleiskite jam pernelyg nukristi. Naudokite tik „Graco“ patvirtintą hidraulinį skystį, 16 psl.



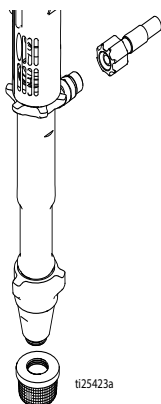
## Standartinės serijos siurblys

### Nuėmimas



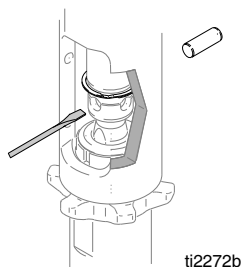
Dėl siurblio remonto žr. siurblio vadovą 334654.

1. Praplaukite siurblį.
2. Atlikite **slėgio išleidimo procedūrą**, 15 psl.
3. Išimkite filtrą ir dažų žarną.



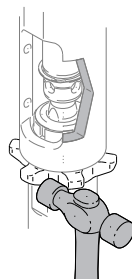
ti25423a

4. Paspauskite laikantį žiedą į viršų; ištraukite kaištį.



ti2272b

5. Atsukite stabdomąją veržlę. Atsukite siurblį.



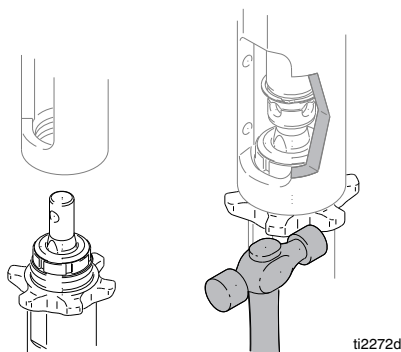
ti2272c

### Įrengimas

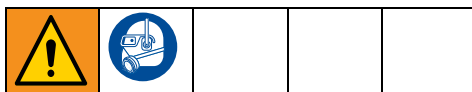
#### PERSPĖJIMAS

Jei naudojimo metu siurblio stabdomoji veržlė atsilaisvintų, pavaro mechanizmo korpuso sriegiai bus sugadinti. Užsukite veržlę kaip yra nurodyta.

1. Nusukite veržlę iki siurblio sriegio apačios. Užsukite siurblį iki kolektoriaus galo. Atsukite siurblį, kol siurblio išleidimo anga sutaps su žarna. Ranka priveržkite stabdomąją veržlę, tada 1/8–1/4 pasukimo priveržkite plaktuku.



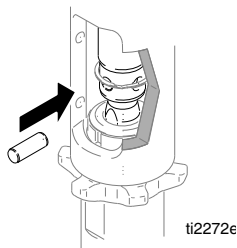
ti2272d



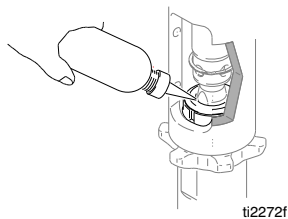
Jei kaištis atsilaisvinęs, dalys gali sulūžti ir išskrieti su oru, rimtai sužalodamos žmones ar sugadindamos turtą. Įsitinkinkite, kad kaištis yra tinkamai sumontuotas.

# „ProContractor“ serijos siurblys

- Lėtai traukite variklio starterio lyną, kad siurblio koto kaiščio anga būtų lygiagrečiai su hidraulinio koto anga. Įkiškite kaištį į angą. Paspauskite laikantįjį žiedą į griovelį.



- Tarpiklio veržlę pripildykite „Graco TSL“ skysčio.



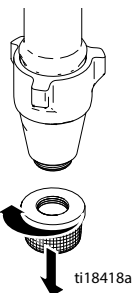
# „ProContractor“ serijos siurblys

## Nuėmimas

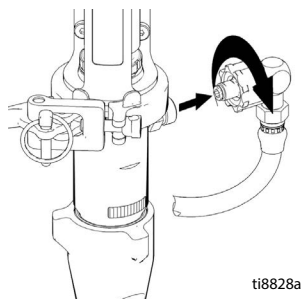


Dėl siurblio remonto žr. siurblio vadovą 334654.

- Praplaukite siurblią.
- Atlikite **slėgio išleidimo procedūrą**, 15 psi.

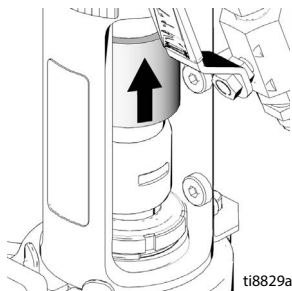


- Išimkite dažų žarnos movą ir dažų žarną iš siurblio movos.

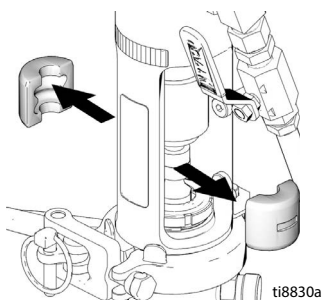


# „ProContractor“ serijos siurblys

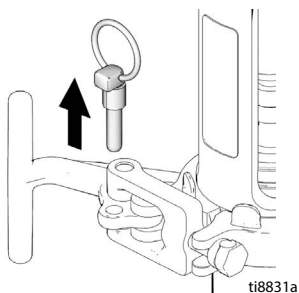
4. Stumkite sukabintuvo dangtį į viršų, kol visiškai atidengsite koto sukabintuvus.



5. Išimkite koto sukabintuvus.

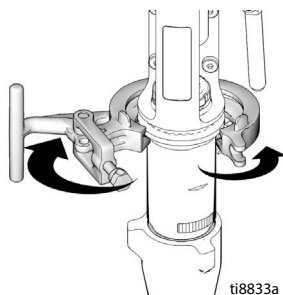


6. Išimkite kaištį.

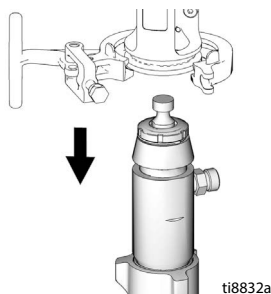


**PASTABA.** prieš atidarydami „t“ formos rankeną, prilaikykite siurblių ranka.

7. Atidarykite spaustuvą.

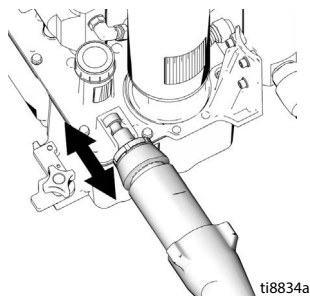


8. Išimkite siurblių iš įrenginio.



## Įrengimas

1. Jei reikia, dėkite siurblio kodą ant reguliavimo ratukų ir patraukite siurblių, kad kotas išsitęstų.

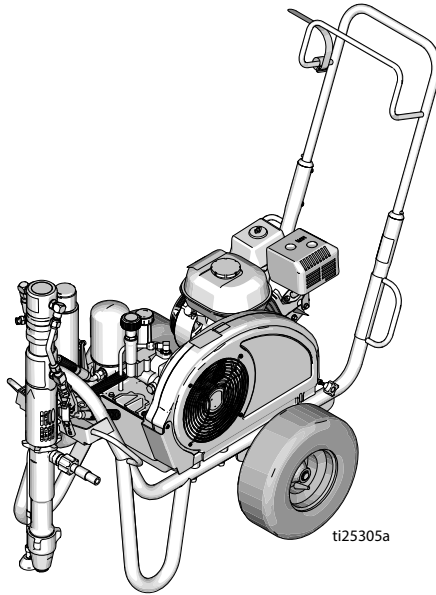


2. Norėdami surinkti siurblių, pakartokite nuėmimo veiksmus atvirkščia tvarka.



**„DutyMax EH/GH230/300 HD“ standartinės**

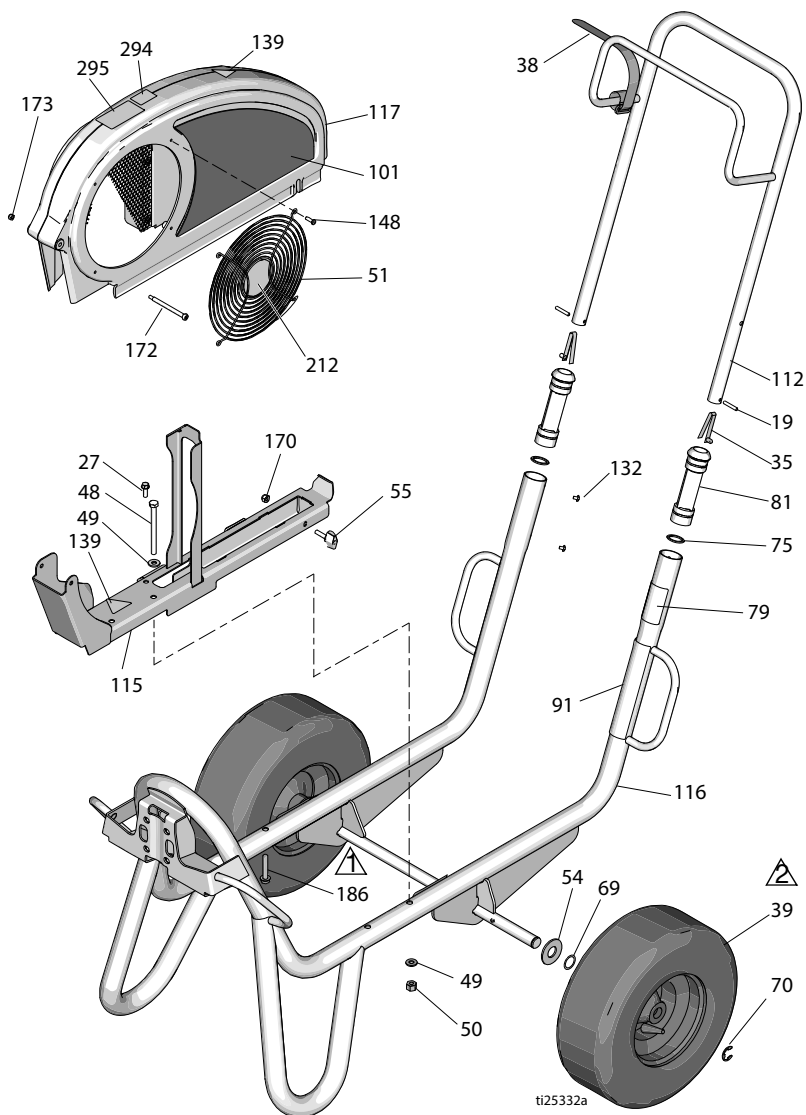
# **„DutyMax EH/GH230/300 HD“ standartinės serijos dalys**



# „DutyMax EH/GH230/300 HD“ standartinės

## „GH230/300“ standartinių serijų rėmų ir diržų atsarginių dalių sąrašas

Nuor.	Sukimo momentas	Nuor.	Sukimo momentas
	13,6–14,7 N•m (120–130 col./svar.)		Pripūsti padangas iki 25–35 psi (1,7–2,4 barų)



# „DutyMax EH/GH230/300 HD“ standartinės

## Dalių sąrašas

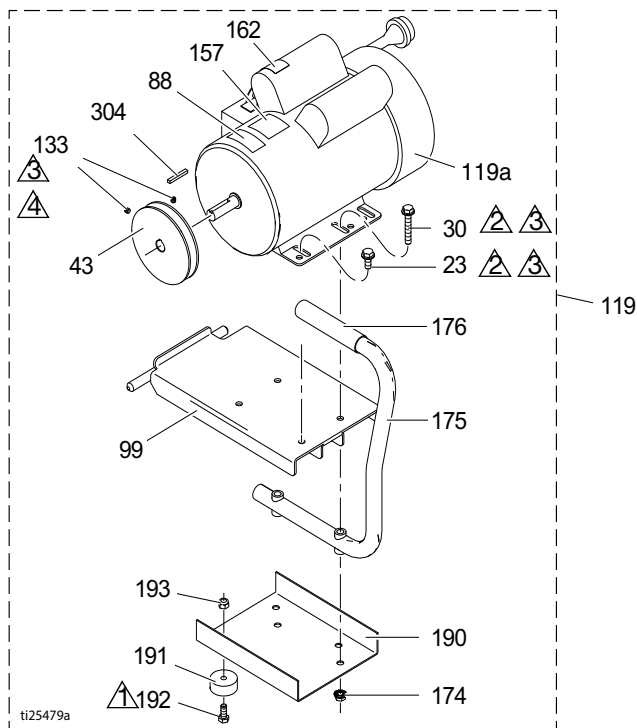
Nuor.	Dalis	Aprašas	Kiekis	Nuor.	Dalis	Aprašas	Kiekis
19	101354	KAIŠTIS, spyruoklė, tiesi	2	17D044	ETIKETĖ, prekės ženklo, šoninė (GH230DI)	1	
27	260212	VARŽTAS, šešiakampė poveržlė hd, įsr. formos	1	17D046	ETIKETĖ, prekės ženklo, šoninė (EH300DI)	1	
35	112827	MYGTUKAS, įspaudžiamas	2	17D048	ETIKETĖ, prekės ženklo, šoninė (GH300DI)	1	
38	114271	DIRŽAS, fiksuojamasis	1	112	24M397	RANKENA, vežimėlio	
39	119509	RATAS, pneumatinis	2	115	24M086	BĖGIAI, diržo apsauga, mont.	
48	867539	VARŽTAS, įsriegiamas, šešiakampe galvute	2	116	24M085	RĖMAS, vežimėlio, suvirintas	
49	100527	POVERŽLĖ, plokščioji	4	117	248973	APSAUGA, diržo blokas, dažytas (įskaitant 51, 148, 172, 173)	
50	110838	VERŽLĖ, fiksavimo	2	132	109032	VARŽTAS, maš., pnh	
51	117284	GROTELĖS, ventiliatoriaus apsauga	1	139▲	16M768	ETIKETĖ, įspėjimo	
54	156306	POVERŽLĖ, plokščioji	2	141▲	15Y963	ETIKETĖ, instrukcijų skaitymo	
55	17D813	VERŽLĖ, rank.	2	148	115477	VARŽTAS, maš., šešiakampis, pan., hd	
69	116038	POVERŽLĖ, banguotos spyruoklės	2	170	102040	VERŽLĖ, fiksuojamoji, šešiabriaunė	
70	120211	ŽIEDAS, fiksuojamasis, „e“ žiedas	2	172	119434	VARŽTAS, kraštelio, skt. Hd	
75	15J645	POVERŽLĖ	2	173	116969	VERŽLĖ, fiksavimo	
79▲	189246	ETIKETĖ, įspėjimo	1	212	16N398	ETIKETĖ, krypties (GH300DI)	
	17D947	ETIKETĖ, perspėjimo, keliomis kalbomis	1	294	16D576	ETIKETĖ, pagaminta JAV	
81	192027	MOVA, vežimėlio	2	295	16X983	ETIKETĖ, standartinės serijos	
91▲	194317	ETIKETĖ, įspėjimo	1				
	16N948	ETIKETĖ, perspėjimo, ISO	1				
	17D947	ETIKETĖ, perspėjimo, keliomis kalbomis	1				
101	17D042	ETIKETĖ, prekės ženklo, šoninė (EH230DI)	1				

▲ Pavojaus ir perspėjimo etiketės tiekiamos nemokamai.

# „DutyMax EH/GH230/300 HD“ standartinės

## „DutyMax EH230 HD“ elektros variklių dalių sąrašas

Nuor.	Sukimo momentas	Nuor.	Sukimo momentas
1	2,9–3,4 N•m 25–30 col./svar.)	3	Uždėti „Loctite 242“
2	24,3–26,6 N•m (215–235 col./svar.)	4	6,6–7,0 N•m (58–62 col./svar.)



Nuor.	Dalis	Aprašas	Kiekis	Nuor.	Dalis	Aprašas	Kiekis
23	110963	VARŽTAS, įsriegiamas, junginė galvute	2	157	15B804	ETIKETĖ, „Graco“	2
30	114653	VARŽTAS, įsriegiamas, junginė galvute	2	162▲	189930	ETIKETĖ, įspėjimo	1
43	16N612	SUKTUVAS	1	174	110996	VERŽLĖ, šešiakampė, flanšinė galvute	4
44	116914	DIRŽAS, „V-Gripnotch“ (neparodytas)	1	175	246214	RANKENA, keitimo	1
88▲	15K616	ETIKETĖ, perspėjimo	1	176	111700	KOTAS, rankenos	1
99	15E585	LAIKIKLIS, montavimo, el. variklio	1	190	15F217	PLOKŠTELĖ, skirtuvo, apačioje	1
119	24M668	KOMPLEKTAS, 3,0 AG (įskaitant visas šiame puslapyje išvardytas dalis)	1	191	113817	BUFERIS	4
119a	15E669	VARIKLIS, elektrinis 3 AG, 230 V AC	1	192	100057	VARŽTAS, įsriegiamas, šešiakampe galvute	4
133	100002	VARŽTAS, komplektas	2	193	111040	VERŽLĖ, fiksuojamoji, įdedama, 5/16	4
				304	117632	RAKTAS, plokščiasis 3/16 x 1,25	1

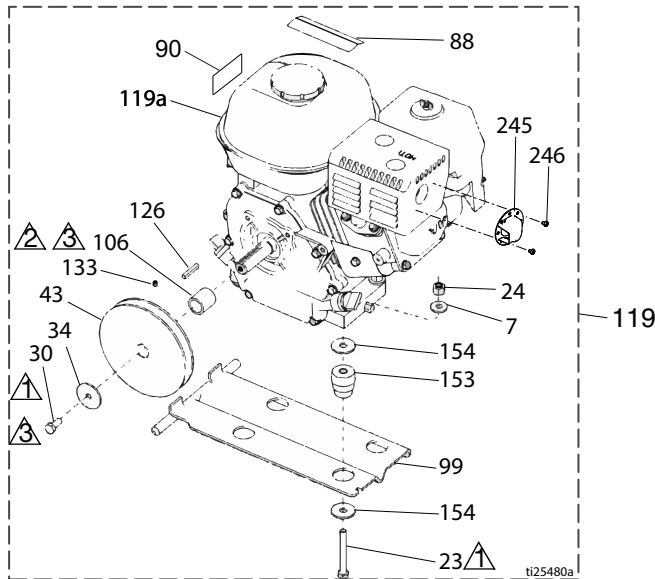
▲ Pavojaus ir perspėjimo etiketės tiekiamos nemokamai



# „DutyMax EH/GH230/300 HD“ standartinės

## „DutyMax GH230 HD“ benzino variklių dalių sąrašas

Nuor.	Sukimo momentas	Nuor.	Sukimo momentas
▲1	13,6–14,7 N•m (120–130 col./svar.)	▲3	Uždėti „Loctite 242“
▲2	6,6–7,0 N•m (58–62 col./svar.)		



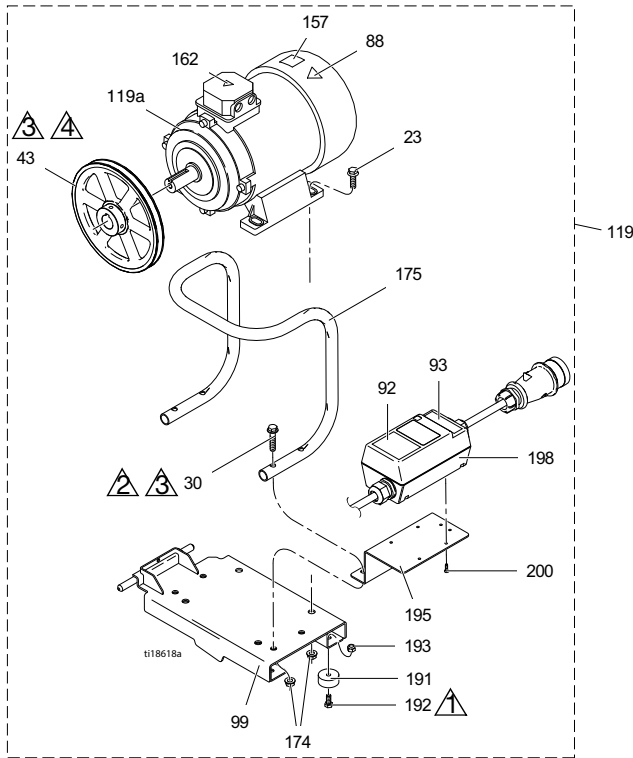
Nuor.	Dalis	Aprašas	Kiekis	Nuor.	Dalis	Aprašas	Kiekis
7	100023	POVERŽLĖ, plokščioji	4	106	15B314	MOVA, variklio veleno	1
23	113664	VARŽTAS, įsriegiamas, šešiakampe galvute	4	119	248944	KOMPLEKTAS, dujinio variklio 6,5 AG (įskaitant visas šiame puslapyje išvardytas dalis)	2
24	110838	VERŽLĖ, fiksavimo	4	119a	116298	VARIKLIS, 6,5 dujinis	1
30	108842	VARŽTAS, įsriegiamas, šešiakampe galvute	2	126	117632	RAKTAS, plokščiasis 3/16 x 1,25	1
34	112717	POVERŽLĖ	1	133	100002	VARŽTAS, komplektas	1
43	116908	SUKTUVAS, 5,50 col.	1	153	15E888	AMORTIZATORIUS, sumontuoto variklio	4
44	119433	DIRŽAS, „V-Gripnotch“ (neparodytas)	1	154	108851	POVERŽLĖ, plokščioji	8
50	110838	VERŽLĖ, fiksavimo	4	245	128099	KREIPTUVAS, išmetimo	1
88▲	194126	ETIKETĖ, įspėjimo	1	246	128101	VARŽTAS, įsriegimo	2
90▲	16Y720	ETIKETĖ, perspėjimo, ISO variklio	1				
99	15F157	LAIKIKLIS, montavimo, variklio	1				

▲ Pavojaus ir perspėjimo etiketės tiekiamos nemokamai

# „DutyMax EH/GH230/300 HD“ standartinės

## „DutyMax EH300 HD“ elektros variklių dalių sąrašas

Nuor.	Sukimo momentas	Nuor.	Sukimo momentas
1	2,9–3,4 N•m (25–30 col./svar.)	3	Uždėti „Loctite 242“
2	24,3–26,6 N•m (215–235 col./svar.)	4	6,6–7,0 N•m (58–62 col./svar.)



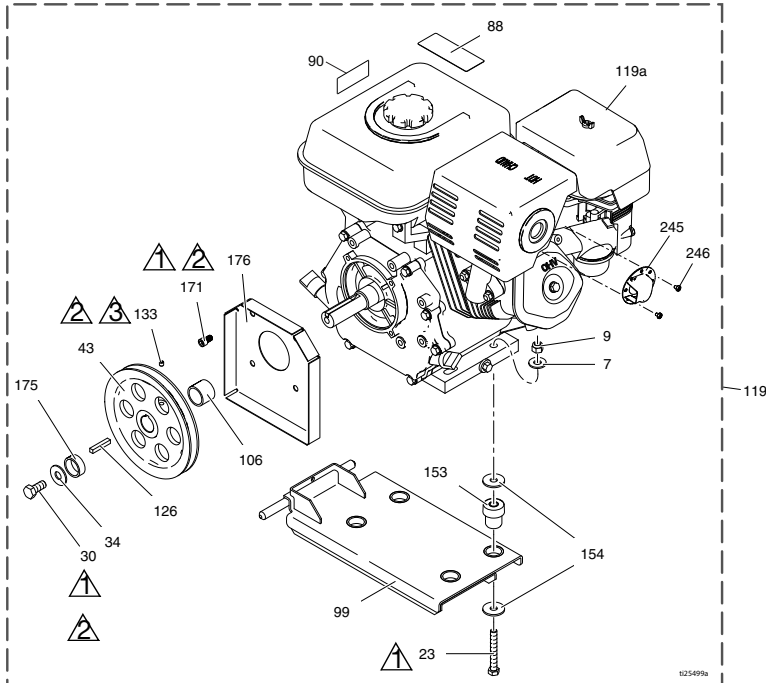
Nuor.	Dalis	Aprašas	Kiekis	Nuor.	Dalis	Aprašas	Kiekis
23	111193	VARŽTAS, įsriegiamas, junginė galvute	4	119a	24N019	VARIKLIS, el., 400 V AC, 50 Hz, 7,3 AG	1
30	116780	VARŽTAS, šešiakampis, hd, junginys	4	162▲	189930	ETIKETĖ, perspėjimo	1
43	125811	SUKTUVAS, geležies lydinio, 8,75 col.	1	174	112958	VERŽLĖ, šešiakampė, junginė	8
88▲	15K616	ETIKETĖ, perspėjimo	1	175	16M473	VAMZDELIS, rankenos, keitimo	1
92	16N399	ETIKETĖ, variklio skirstomosios dėžutės įjungimo ir išjungimo	1	191	113817	BUFERIS	4
93	16N400	ETIKETĖ, raudonos lemputės indikatoriaus	1	192	100057	VARŽTAS, įsriegiamas, šešiakampe galvute	4
99	16M467	LAIKIKLIS, montavimo, variklio, EH300	1	193	111040	VERŽLĖ, fiksuojamoji, įdedama, 5/16	4
119	24M669	KOMPLEKTAS, variklio (įskaitant visas šiame puslapyje išvardytas dalis)	1	195	16M474	LAIKIKLIS, variklio starterio	1
				198	24N064	STARTERIS, variklio montažo	1
				200	119236	VARŽTAS, „Plastite“	4

▲ Pavojaus ir perspėjimo etiketės tiekiamos nemokamai

# „DutyMax EH/GH230/300 HD“ standartinės

## „DutyMax GH300 HD“ benzino variklių dalių sąrašas

Nuor.	Sukimo momentas	Nuor.	Sukimo momentas
1	13,6–14,7 N•m (120–130 col./svar.)	3	6,6–7,0 N•m (58–62 col./svar.)
2	Uždėti „Loctite 242“		



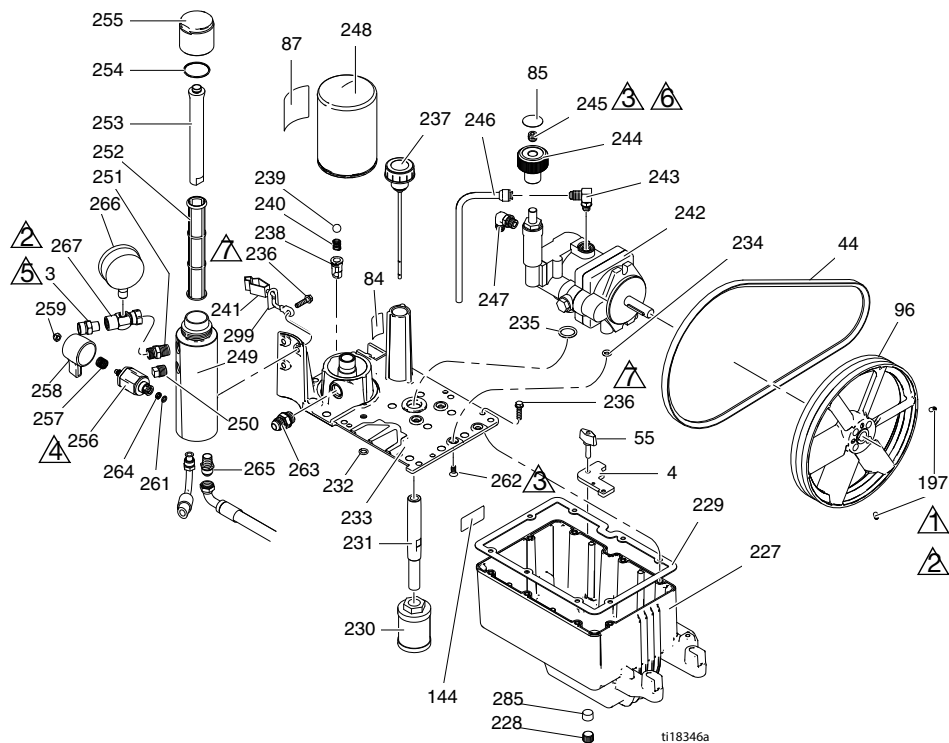
Nuor.	Dalis	Aprašas	Kiekis	Nuor.	Dalis	Aprašas	Kiekis
7	100132	POVERŽLĖ, plokščioji	4	119a	803900	VARIKLIS, benzininis, 9,0 AG („Honda“)	1
	100023	POVERŽLĖ, plokščioji („Vanguard“)	4	24P301	VARIKLIS, benzininis, 9,0 AG (tik Kinija)	1	
9	110838	VERŽLĖ, fiksavimo	4	248945V	VARIKLIS, benzininis, 10 AG („Vanguard“, atitinka Kalifornijos standartus)	1	
23	106212	VARŽTAS, įsriegiamas, šešiakampe galvute	4	126	119484	RAKTAS, lygiagretusis, plokščiasis	1
	113664	VARŽTAS, įsriegiamas, šešiakampe galvute („Vanguard“)	4	133	100002	VARŽTAS, komplektas	1
30	116645	VARŽTAS, įsriegiamas, aštuonkampis	1	153	195515	AMORTIZATORIUS, sumontuoto variklio	4
34	100696	POVERŽLĖ, kaltinė	1	15E888	AMORTIZATORIUS, sumontuoto variklio („Vanguard“)	4	
43	119401	SUKTUVAS	1	154	108851	POVERŽLĖ, plokščioji	8
44	119432	DIRŽAS, „V-Gripnotch“ (neparodytas)	1	171	C20010	VARŽTAS, įsriegiamas, lizdine galvute	4
88▲	194126	ETIKETĖ, įspėjimo	1	175	15E764	SKYRIKLIS, veleno, variklio	1
90▲	16Y720	ETIKETĖ, perspėjimo, ISO variklio	1	176	15E973	SKYDAS, variklio veleno	1
99	15E583	LAIKIKLIS, montavimo, variklio	1	245	124145	KREIPTUVAS, išmetimo	1
106	15E586	MOVA, veleno, variklio	1	246	128101	VARŽTAS, įsriegimo	3
119	248945	KOMPLEKTAS, dujinio variklio 9,0 AG (įskaitant visas šiame puslapyje išvardytas dalis)	1				
119	25P354	KOMPLEKTAS, dujinio variklio, 9,0 AG (tik Kinija)	1				

▲Pavojaus ir perspėjimo etiketės tiekiamos nemokamai

# „DutyMax EH/GH230/300 HD“ standartinės

## Standartinės serijos rezervuaro ir filtro dalių sąrašas

Nuor.	Sukimo momentas	Nuor.	Sukimo momentas
1	6,6–7,0 N•m (58–62 col./svar.)	5	1,7–2,8 N•m (15–25 col./svar.)
2	Uždėti „Loctite 242“	6	Uždėti „Loctite 277“
3	10,2–12,4 N•m (90–110 col./svar.)	7	12,4–13,6 N•m (110–120 col./svar.)
4	40,1–44,6 N•m (355–395 col./svar.)		



# „DutyMax EH/GH230/300 HD“ standartinės

## Standartinės serijos rezervuaro ir filtro dalių sąrašas

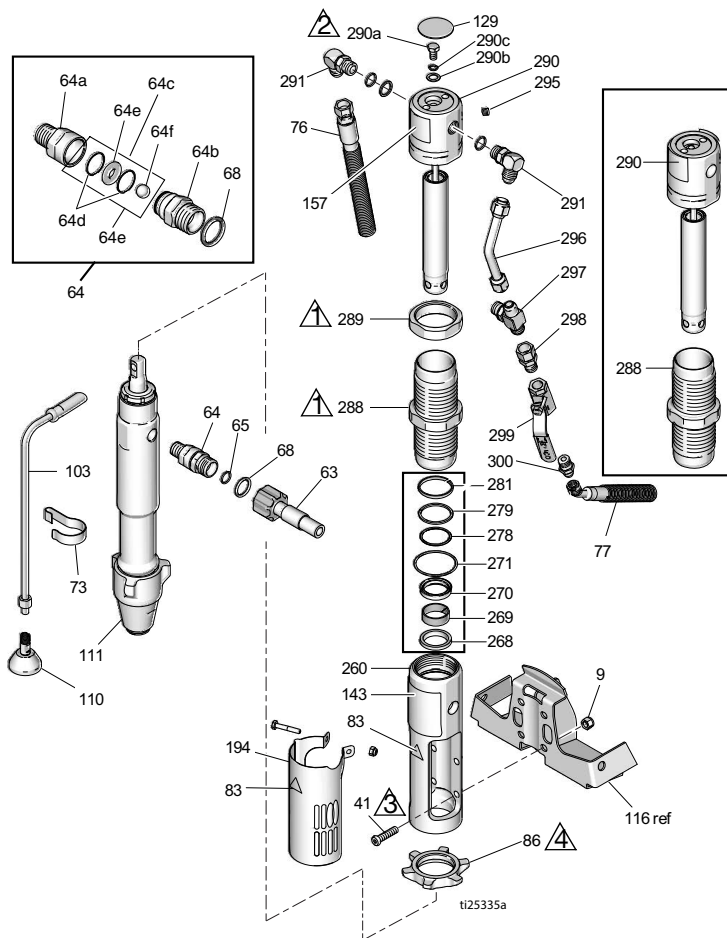
Nuor.	Dalis	Aprašas	Kiekis	Nuor.	Dalis	Aprašas	Kiekis
3	196178	DETALĖ, išleidimo angos (EH/GH230DI)	1	242	249003	SIURBLYS, hidraulinis (EH/GH230DI)	1
	183285	DETALĖ, išleidimo angos (EH/GH300DI)	1	243	110792	DETALĖ, alkūnės, apgaubiamoji, 90°	1
4	15E476	ATRAMA, laikiklio, variklio	1	244	15B438	RANKENĖLĖ, slėgio	1
44	116914	DIRŽAS, V, AX42 (EH230DI)	1	245	117560	VARŽTAS, nustatymo, lizdine galvute	1
	119433	DIRŽAS, V, AX41 (GH230DI)	1	246	246167	VAMZDELIS, hidraulinis, korpuso nuotako	1
	125834	DIRŽAS, V, AX48 (EH300DI)	1	247	116829	DETALĖ, alkūnės, hidraulinė sandariklių	1
	119432	DIRŽAS, V, AX44 (GH300DI)	1	248	246173	FILTRAS, alyvos, įsukamas	1
55	15D862	VERŽLĖ, rank.	2	249	15E599	KORPUSAS, filtro	1
84	198585	ETIKETĖ, hidraulinio skysčio, GH	1	250	15G331	KIŠTUKAS, vamzdžio	1
85	15A464	ETIKETĖ, valdymo	1	251	196178	ADAPTERIS, nipelio	1
87	189892	ETIKETĖ, „Graco“	1	252	244067	FILTRAS, skysčių	1
96	15E410	SUKTUVAS, ventiliatoriaus	1	253	15C766	VAMZDELIS, difuzijos	1
144	15K440	ETIKETĖ, prekės ženklų, GH / EH aušinimo	1	254	117285	TARPIKLIS, sandarinimo žiedo	1
197	120087	VARŽTAS, nustatymo, 1/4 x 1/2	2	255	15C765	DANGTELIS, filtro	1
227	15J513	BAKAS, talpyklos, mėlynas	1	256*	287879	VOŽTUVAS, nuotako, išl.	1
228	101754	KIŠTUKAS, vamzdžio	1	257*	114708	SPYRUOKLĖ, kom.	1
229	120604	TARPIKLIS, talpyklos	1	258*	15G563	RANKENA, vožtuvo	1
230	116919	FILTRAS	1	259*	116424	VERŽLĖ, įsriegiama	1
231	15E587	VAMZDELIS, siurbimo	1	261*	193710	SANDARIKLIS, lizdo, vožtuvo	1
232	154594	TARPIKLIS, žiedinis	1	262	117471	VARŽTAS, mech., plokščia šešiakampe galvute	4
233	15M056	DANGTIS, talpyklos	1	263	120184	DETALĖ, hidraulinė	1
234	107188	TARPIKLIS, žiedinis	4	264*	193709	Vožtuvo LIZDAS	1
235	156401	TARPIKLIS, žiedinis	1	265	121311	DETALĖ, alkūnės, 45°	1
236	119426	VARŽTAS, maš., šešiakamp. poveržlės galv.	11	266	102814	MATUOKLIS	1
237	120726	DANGTELIS, alsuoklio, filtro	1	267	243683	JUNGTIS, sukamoji	1
238	198841	LAIKIKLIS, rutulinis, slėgio apėjimo	1	285	116618	MAGNETAS	1
239	100084	RUTULIUOKAS, metalinis	1	299	290079	ETIKETĖ, įspėjimo apie žemiminimą, anglų k.	1
240	116967	SPYRUOKLĖ, kompresijos	1		16Y633	ETIKETĖ, įspėjimo apie žemiminimą, kinų k.	1
241	237686	LIDAS, įžeminimo ir spaustuvų	1				

\* Yra išleidimo vožtuvo komplekte 245103

# „DutyMax EH/GH230/300 HD“ standartinės

## Hidraulinio variklio ir poslinkio siurblio atsarginių dalių sąrašas

Nuor.	Sukimo momentas	Nuor.	Sukimo momentas
	196,6–210,2 N•m (145–155 pėd./svar.)		15,8–18,1 N•m (140–160 col./svar.)
	16,3–24,4 N•m (12–18 col./svar.)		94,9–108,5 N•m (70–80 pėd./svar.)



# „DutyMax EH/GH230/300 HD“ standartinės

## Hidraulinio variklio ir poslinkio siurblio atsarginių dalių sąrašas

Nuor.	Dalis	Aprašas	Kiekis	Nuor.	Dalis	Aprašas	Kiekis
8	15F584	ETIKETĖ, „ProConnect“	1	17D065	ETIKETĖ, prekės ženklų, priekyje (EH300DI)		1
9	101566	VERŽLĖ, fiksavimo	4				
33	189920	FILTRAS (1–11 1/2 NPSM)	1	17D067	ETIKETĖ, prekės ženklų, priekyje (GH300DI)		1
41♦	107210	VARŽTAS	4	157♦	15B804	ETIKETĖ, „Graco“	2
57	288344	SPAUSTUVAS, siurblio	1	178	156698	TARPIKLIS, žiedinis	1
		POVERŽLĖ, fiksuojamoji, spyruoklės (aukštu kakliuku)	2	179	277377	MOVA, siurblio	2
58	105510	VARŽTAS, dangtelio, sch	2	180	15H957	DANGTIS, sukabintuvo	1
59	101550	VARŽTAS, dangtelio, sch	2	194	24X474	DANGTIS, skydo	1
63	257908	ŽARNA, sujungta	1	260♦	15E243	KOLEKTORIUS, adapterio	1
		KOMPLEKTAS, patikros vožtuvo (įskaitant 64a–64f)	1	268♦+	117739	VALYTUVAS, koto	1
64	24M611	KORPUSAS, lizdo, patikros vožtuvo	1	269♦+	112342	GUOLIS, koto	1
64a	16N461	KORPUSAS, lizdo, patikros vožtuvo	1	270♦+	112561	TARPIKLIS, bloko	1
64b	16N462	KORPUSAS, rutulio, patikros vožtuvo	1	271♦+	117283	TARPIKLIS, žiedinis	1
64c	24M725	KOMPLEKTAS, remonto, patikros vožtuvo (įskaitant 64d, 64e, 64f, 68)	1	278♦+	108014	TARPIKLIS, žiedinis	1
64d*		SANDARINAMASIS ŽIEDAS	2	279♦+	178226	SANDARIKLIS, stūmoklis	1
64e*		LIZDAS, vožtuvo	1	281♦+	178207	GUOLIS, stūmoklio	1
64f*		RUTULYS, keraminis	1	288♦	248991	MOVA, hidraulinė	1
65	109450	TARPIKLIS, žiedinis	1	289♦	15A726	VERŽLĖ, užkertamoji	1
68*	C20195	TARPIKLIS, žiedinis	1	290♦	288755	KOMPLEKTAS, remonto, ribinio koto (įskaitant 129, 278, 279, 281, 282, 295)	1
73	198542	SAVARŽA, spyruoklinė	1	290a♦	106276	VARŽTAS, įsriegiamas, aštuonkampis	1
76	15K642	ŽARNA, hidraulinė, grįžties	1	290b♦	155685	TARPIKLIS, žiedinis	1
77	15K641	ŽARNA, hidraulinė, tiekimo	1	290c♦	178179	POVERŽLĖ, sandarinimo	1
83▲♦	192840	ETIKETĖ, įspėjimo	1	291♦	117607	DETALĖ, alkūnės std. sr.	2
86	193394	VERŽLĖ, fiksuojamoji, GH230/300	1	295♦	100139	KIŠTUKAS, varzdžio	1
103	243993	ŽARNA, išleidimo, „Ultra Hi-Boy“	1	296♦	15E596	VAMZDIS, hidraulinis, tiekimo	1
110	241920	KREIPTUVAS, srieginis	1	297♦	117609	DETALĖ, trišakė, skyriaus, tiesi	1
111	24W999	SIURBLYS, tūrinis	1	298	117328	DETALĖ, įmova, tiesi	1
129♦	15B063	ETIKETĖ, įspėjimo	1	299	117441	VOŽTUVAS, rutulinis	1
143	17D061	ETIKETĖ, prekės ženklų, priekyje (EH230DI)	1	300	116813	DETALĖ, įmova, hidraulinė	1
	17D063	ETIKETĖ, prekės ženklų, priekyje (GH230DI)	1				

▲ Pavojaus ir perspėjimo etiketės tiekiamos nemokamai

♦ Yra hidraulinio variklio remonto komplekte 248977 (EH/GH300).

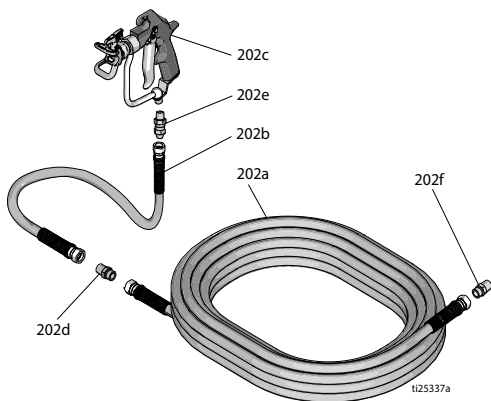
+ Sandariklio komplekte 246174

\* Yra patikros vožtuvo remonto komplekte 24M725

# „DutyMax EH/GH230/300 HD“ standartinės

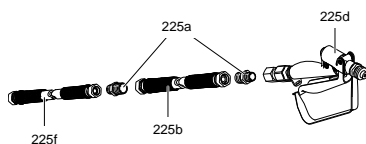
## „DutyMax EH/GH675“ purškimo pistoletas ir žarnos dalių sąrašas

Nuor.	Detalės Nr.	Aprašas	Kiekis
202a	240797	ŽARNA, įžeminta, nailoninė; 3/8 col. ID; cpld 3/8–18 NPSM; 50 pėd. (15 m); spyruoklės apsaugos abiejuose galuose	1
202b	241735	ŽARNA, įžeminta, nailoninė; 1/4 col. ID; cpld 1/4 NPT(m) x 1/4 NPSM(f); 3 pėd. (0,9 m); spyruoklės apsaugos abiejuose galuose 227 barai (3 300 psi, 22,7 MPa)	1
202c	241705	PISTOLETAS, purškimo, medžiagos, įskaitant RAC® antgalio apsaugą ir LTX531 purškimo antgalio cilindrą, žr. 308491, kur nurodytos dalys	1
202d	159841	ADAPTERIS, 3/8 x 1/4 col. NPT	1
202e	239663	SUKUTIS, tiesus	1
202f	196178	ADAPTERIS, nipelio	1



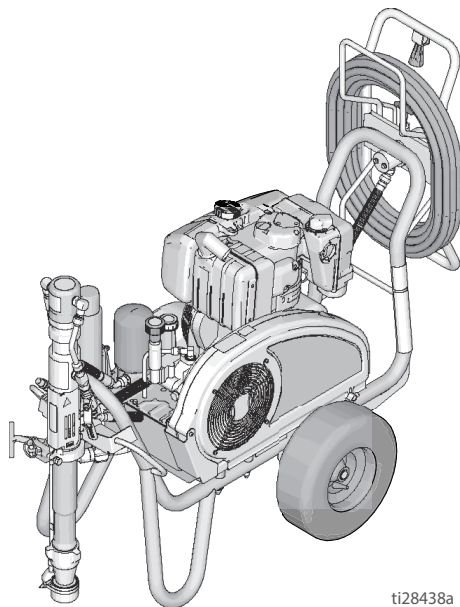
## „DutyMax EH/GH300 HD“ purškimo pistoletas ir žarnos dalių sąrašas

Nuor.	Detalės Nr.	Aprašas	Kiekis
225a	159239	DETALĖ, įmova, vamzdžio, rdcg	2
225b	191239	ŽARNA, suj., 3/8 col. x 11 pėd. 10 col.	1
225d	245820	KOMPLEKTAS, priedų, pistoleto	1
225f	278499	ŽARNA, suj., 1/2 col. x 50 pėd., 3 300 wp	1

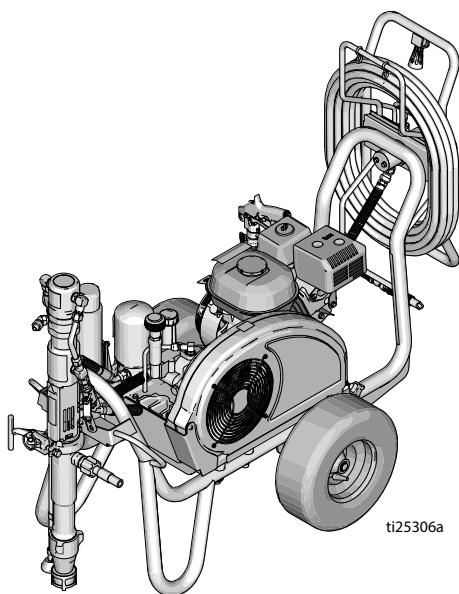




**„DutyMax DH230/EH/GH230/300 HD  
ProContractor“ serija**



**„DutyMax DH230 HD“**

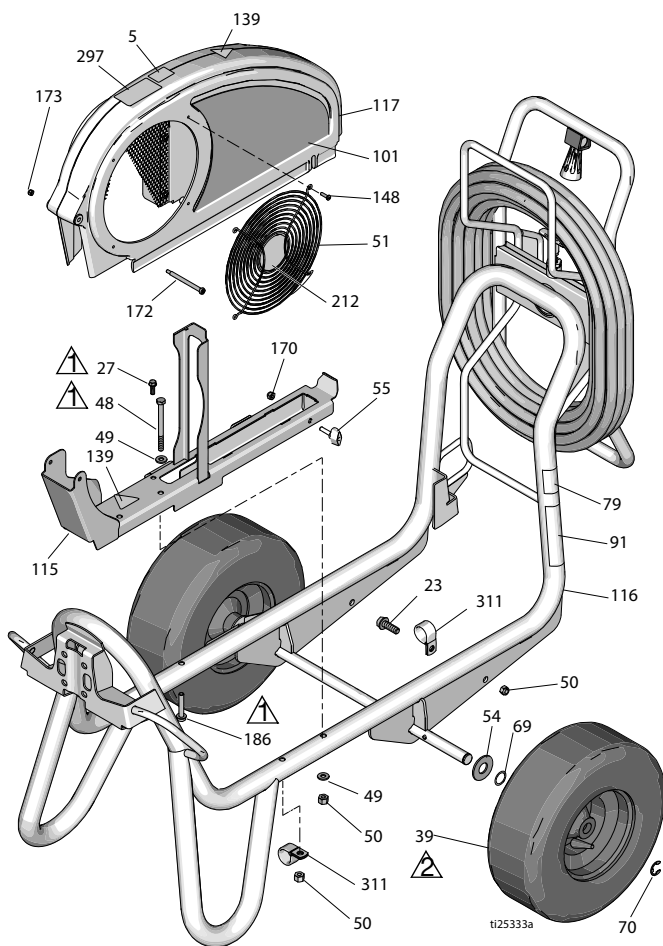


**„DutyMax EH/GH230/300 HD“**

# „DutyMax DH230/EH/GH230/300 HD

## „DH230/EH/GH230/300 HD“ rėmas ir diržo apsaugos dalys

Nuor.	Sukimo momentas	Nuor.	Sukimo momentas
	13,6–14,7 N•m (120–130 col./svar.)		Pripūsti padangas iki 25–35 psi (1,7–2,4 barų)



## Dalių sąrašas

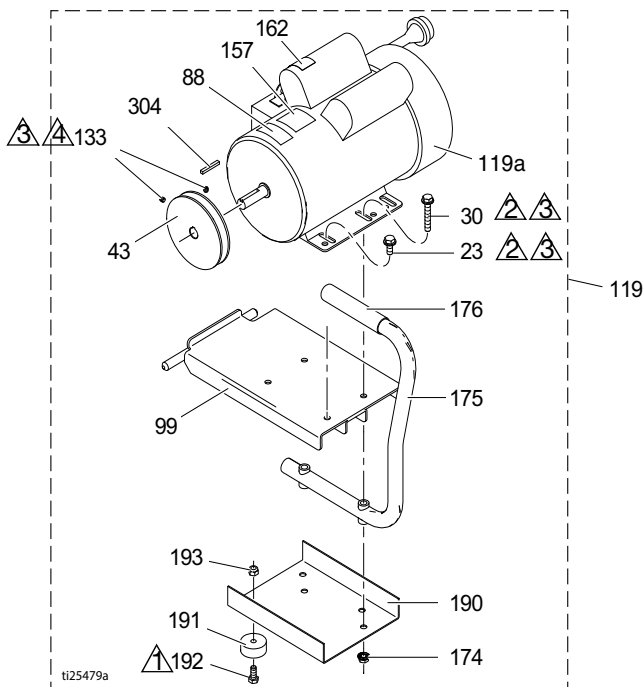
Nuor.	Dalis	Aprašas	Kiekis	Nuor.	Dalis	Aprašas	Kiekis
5	16D576	ETIKETĖ, pagaminta JAV, naudojant visuotines sudedamąsias dalis	1	17D044	ETIKETĖ, prekės ženklo, šoninė (GH230DI)	1	
23	110963	VARŽTAS, įsriegiamas, jungine galvute	1	17D046	ETIKETĖ, prekės ženklo, šoninė (EH300DI)	1	
27	260212	VARŽTAS, šešiakampė poveržlė hd, įsr. formos	1	17D048	ETIKETĖ, prekės ženklo, šoninė (GH300DI)	1	
39	119509	RATAS, pneumatinis	2	115	24M086	BĖGIAI, diržo apsauga, mont.	1
48	867539	VARŽTAS, įsriegiamas, šešiakampe galvute	2	116	17D108	RĖMAS, vežimėlio, suvirintas	1
49	100527	POVERŽLĖ, plokščioji	3	117	248973	APSAUGA, diržo montažo, dažyta	1
50	110838	VERŽLĖ, fiksavimo	2	139▲	16M768	ETIKETĖ, įspėjimo	2
51	117284	GROTELĖS, ventiliatoriaus apsauga	1	148	115477	VARŽTAS, maš., šešiakampis, pan., hd	4
54	156306	POVERŽLĖ, plokščioji	2	170	102040	VERŽLĖ, fiksuojamoji, šešiabriaunė	1
55	17D813	VERŽLĖ, rank.	1	172	119434	VARŽTAS, kraštelio, skt. Hd	1
69	116038	POVERŽLĖ, banguotos spyruoklės	2	173	116969	VERŽLĖ, fiksavimo	1
70	120211	ŽIEDAS, fiksuojamasis, „e“ žiedas	2	186	17D142	VARŽTAS, šešiakampės poveržlės hd	2
79▲	189246	ETIKETĖ, įspėjimo	1	212	16N398	ETIKETĖ, krypties (GH300DI)	1
91▲	194317	ETIKETĖ, perspėjimo, EN	1	297	17D033	ETIKETĖ, „ProContactor“	1
	16N948	ETIKETĖ, perspėjimo, ISO	1	311	128051	SPAUSTUVAS	2
	17D947	ETIKETĖ, perspėjimo, keliomis kalbomis	1				
101	17D042	ETIKETĖ, prekės ženklo, šoninė (EH230DI)	1				
	17J339	ETIKETĖ, prekės ženklo, šoninė (DH230DI)	1				

▲ Pavojaus ir perspėjimo etiketės tiekiamos nemokamai

# „DutyMax DH230/EH/GH230/300 HD

## „DutyMax EH230 HD“ elektros variklių dalių sąrašas

Nuor.	Sukimo momentas	Nuor.	Sukimo momentas
1	2,9–3,4 N•m (26–30 pėd./svar.)	3	Uždėti „Loctite 242“
2	24,3–26,6 N•m (215–235 col./svar.)	4	6,7–7,0 N•m (55–62 col./svar.)

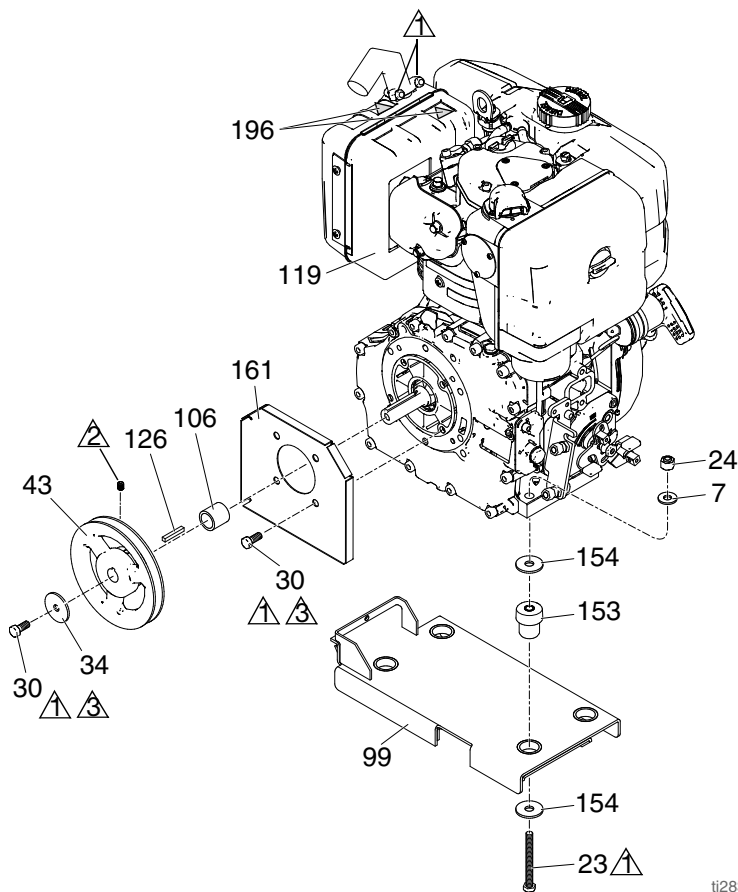


Nuor.	Dalis	Aprašas	Kiekis	Nuor.	Dalis	Aprašas	Kiekis
23	110963	VARŽTAS, įsriegiamas, jungine galvute	2	157	15B804	ETIKETĖ, „Graco“	2
				162▲	189930	ETIKETĖ, įspėjimo	1
				174	110996	VERŽLĖ, šešiakampė, flanšine galvute	4
43	15E588	SUKTUVAS	1	175	246214	RANKENA, keitimo	1
44	116914	DIRŽAS, „V-Gripnotch“ (neparodytas)	1	176	111700	KOTAS, rankenos	1
88▲	15K616	ETIKETĖ, perspėjimo	1	190	15F217	PLOKŠTELĖ, skirtuvo, apačioje	1
99	15E585	LAIKIKLIS, montavimo, el. variklio	1	191	113817	BUFERIS	4
		KOMPLEKTAS,		192	100057	VARŽTAS, įsriegiamas, šešiakampe galvute	4
119	248946	elektrinio variklio 3,0 AG (įskaitant šiame puslapyje išvardytas dalis)	1	193	111040	VERŽLĖ, fiksuojamoji, įdedama, 5/16	4
119a	15E669	VARIKLIS, elektrinis 3 AG, 230 V AC	1	304	117632	RAKTAS, plokščiasis 3/16 x 1,25	1
133	100002	VARŽTAS, komplektas	2				

▲ Pavojaus ir perspėjimo etiketės tiekiamos nemokamai

## „DutyMax DH230 HD“ dyzelinio variklio dalys

Nuor.	Sukimo momentas	Nuor.	Sukimo momentas
1	13,6–14,7 N•m (120–130 col./svar.)	3	Uždėti „Loctite 242“
2	6,6–7,0 N•m (58–62 col./svar.)	4	7,3–9,6 N•m (65–85 col./svar.)



ti28390a

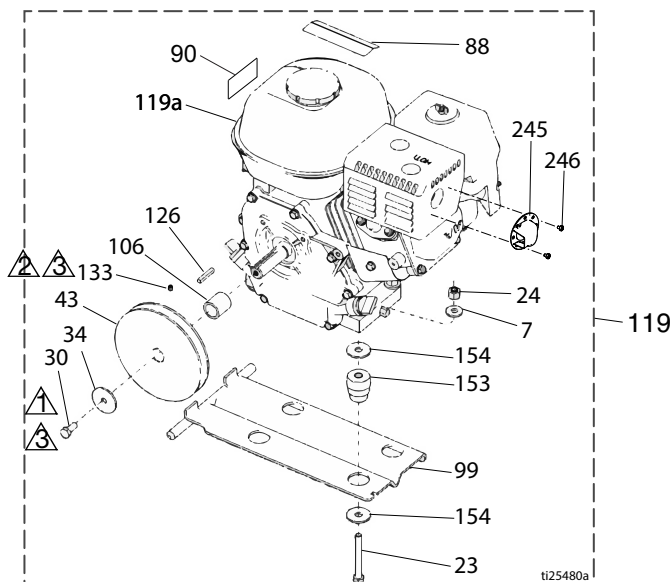
Nuor.	Dalis	Aprašas	Kiekis	Nuor.	Dalis	Aprašas	Kiekis
7	100023	POVERŽLĖ, plokščioji	4	119	17H150	VARIKLIS, dyzelinis	1
23	110385	VARŽTAS, įsriegiamas, aštuonkampis	4	126	17L826	RAKTAS, plokščiasis 3/16 x 1,125	1
24	110838	VERŽLĖ, fiksavimo	4	153	15E888	AMORTIZATORIUS, sumontuoto variklio	4
30	108842	VARŽTAS, įsriegiamas, jungine galvute	5	154	108851	POVERŽLĖ, plokščioji	8
34	112717	POVERŽLĖ	1	161	17K215	SKYDAS, variklio veleno	1
43	17L825	SUKTUVAS, 6 col.	1	196▲	17K859	ETIKETĖ, saugos, apie įkaitusį paviršių	2
99	17H148	LAIKIKLIS, montavimo, variklio, dyzelinio	1			DIRŽAS, „V-Gripnotch“ (neparodytas)	1
106	17L823	MOVA, variklio veleno	1				

▲ Pavojaus ir perspėjimo etiketės tiekiamos nemokamai

# „DutyMax DH230/EH/GH230/300 HD

## „DutyMax GH230 HD“ benzino variklių dalių sąrašas

Nuor.	Sukimo momentas	Nuor.	Sukimo momentas
▲1	13,6–14,7 N•m (120–130 col./svar.)	▲3	Uždėti „Loctite 242“
▲2	6,6–7,0 N•m (58–62 col./svar.)		

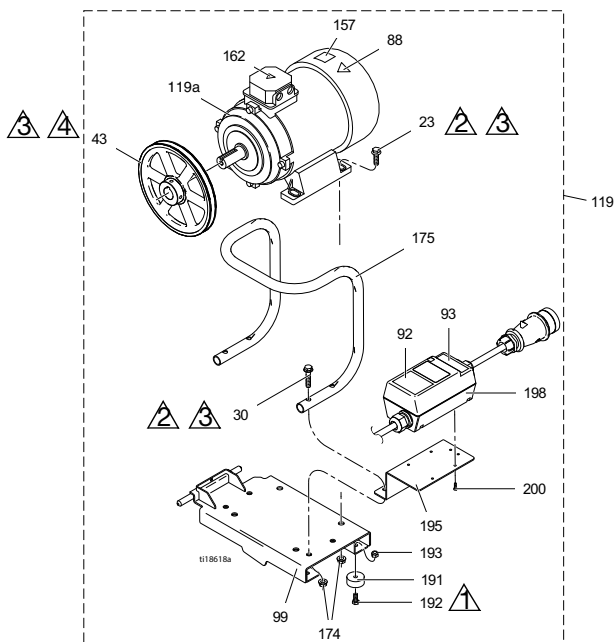


Nuor.	Dalis	Aprašas	Kiekis	Nuor.	Dalis	Aprašas	Kiekis
7	100023	POVERŽLĖ, plokščioji	4	106	15B314	MOVA, variklio veleno	1
23	113664	VARŽTAS, įsriegiamas, šešiakampe galvute	4	119	248944	KOMPLEKTAS, dujinio variklio 6,5 AG (įskaitant visas šiame puslapyje išvardytas dalis)	2
24	110838	VERŽLĖ, fiksavimo	4	119a	116298	VARIKLIS, 6,5 dujinis	1
30	108842	VARŽTAS, įsriegiamas, šešiakampe galvute	2	126	117632	RAKTAS, plokščiasis 3/16 x 1,25	1
34	112717	POVERŽLĖ	1	133	100002	VARŽTAS, komplektas	1
43	116908	SUKTUVAS, 5,50 col.	1	153	15E888	AMORTIZATORIUS, sumontuoto variklio	4
44	119433	DIRŽAS, „V-Gripnotch“ (neparodytas)	1	154	108851	POVERŽLĖ, plokščioji	8
50	110838	VERŽLĖ, fiksavimo	4	245	128099	KREIPTUVAS, išmetimo	1
88▲	194126	ETIKETĖ, įspėjimo	1	246	128101	VARŽTAS, įsriegimo	2
90▲	16Y720	ETIKETĖ, perspėjimo, ISO variklio	1				
99	15F157	LAIKIKLIS, montavimo, variklio	1				

▲ Pavojaus ir perspėjimo etiketės tiekiamos nemokamai

## „DutyMax EH300 HD“ elektros variklių dalių sąrašas

Nuor.	Sukimo momentas	Nuor.	Sukimo momentas
▲1	2,9–3,4 N•m (26–30 pėd./svar.)	▲3	Uždėti „Loctite 242“
▲2	24,3–26,6 N•m (215–235 col./svar.)	▲4	6,6–7,0 N•m (58–62 col./svar.)



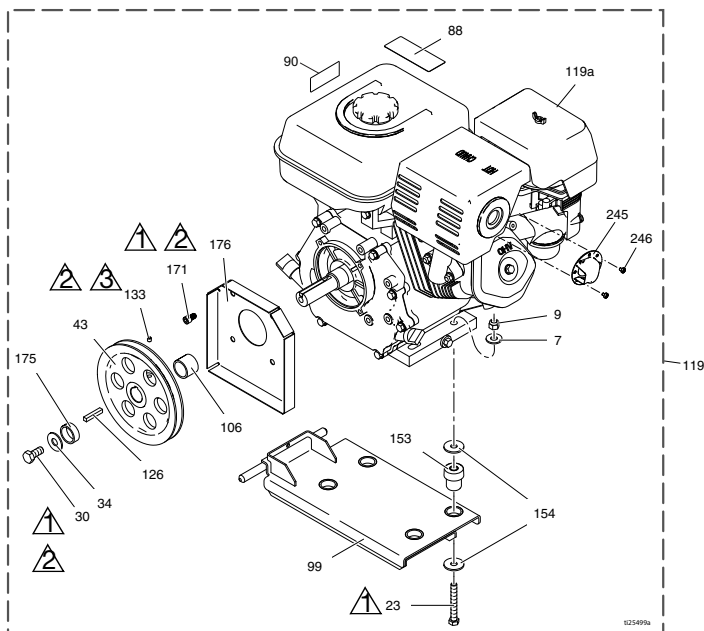
Nuor.	Dalis	Aprašas	Kiekis	Nuor.	Dalis	Aprašas	Kiekis
23	111193	VARŽTAS, įsriegiamas, jungine galvute	4	119a	24N019	VARIKLIS, el., 400 V AC, 50 Hz, 7,3 AG	1
30	116780	VARŽTAS, šešiakampis, hd, junginis	4	162▲	189930	ETIKETĖ, perspėjimo	1
43	125811	SUKTUVAS, geležies lydinio, 8,75 col.	1	174	112958	VERŽLĖ, šešiakampė, junginė	8
88▲	15K616	ETIKETĖ, perspėjimo	1	175	16M473	VAMZDELIS, rankenos, keitimo	1
92	16N399	ETIKETĖ, variklio skirstomosios dėžutės įjungimo ir išjungimo	1	191	113817	BUFERIS	4
93	16N400	ETIKETĖ, raudonos lemputės indikatoriaus	1	192	100057	VARŽTAS, įsriegiamas, šešiakampe galvute	4
99	16M467	LAIKIKLIS, montavimo, variklio, EH300	1	193	111040	VERŽLĖ, fiksuojamoji, įdedama, 5/16	4
119	24M669	KOMPLEKTAS, variklio (įskaitant visas šiame puslapyje išvardytas dalis)	1	195	16M474	LAIKIKLIS, variklio starterio	1
				198	24N064	STARTERIS, variklio montažo	1
				200	119236	VARŽTAS, „Plastite“	4

▲ Pavojaus ir perspėjimo etiketės tiekiamos nemokamai

# „DutyMax DH230/EH/GH230/300 HD

## „DutyMax GH300 HD“ benzino variklių dalių sąrašas

Nuor.	Sukimo momentas	Nuor.	Sukimo momentas
▲1	13,6–14,7 N•m (120–130 col./svar.)	▲3	6,6–7,0 N•m (58–62 col./svar.)
▲2	Uždėti „Loctite 242“		



Nuor.	Dalis	Aprašas	Kiekis	Nuor.	Dalis	Aprašas	Kiekis
7	100132	POVERŽLĖ, plokščioji	4	119	25P354	KOMPLEKTAS, dujinio variklis, 9,0 AG (tik Kinija)	1
	100023	POVERŽLĖ, plokščioji („Vanguard“)	4	119a	803900	VARIKLIS, benzininis, 9,0 AG („Honda“)	1
9	110838	VERŽLĖ, fiksavimo	4	24P301	VARIKLIS, benzininis, 9,0 AG (tik Kinija)	1	
23	106212	VARŽTAS, įsriegiamas, šešiakampe galvute	4	248945V	VARIKLIS, benzininis, 10 AG („Vanguard“, atitinka Kalifornijos standartus)	1	
	113664	VARŽTAS, įsriegiamas, šešiakampe galvute („Vanguard“)	4				
30	116645	VARŽTAS, įsriegiamas, aštuonkampis	1	126	119484	RAKTAS, lygiagretusis, plokščiasis	1
34	100696	POVERŽLĖ, kaitinė	1	133	100002	VARŽTAS, komplektas	1
43	119401	SUKTUVAS	1	153	195515	AMORTIZATORIUS, sumontuoto variklio	4
44	119432	DIRŽAS, „V-Gripnotch“ (neparodytas)	1	15E888	AMORTIZATORIUS, sumontuoto variklio („Vanguard“)	4	
88▲	194126	ETIKETĖ, įspėjimo	1	154	108851	POVERŽLĖ, plokščioji	8
90▲	16Y720	ETIKETĖ, perspėjimo, ISO variklio	1	171	C20010	VARŽTAS, įsriegiamas, lizdinė galvute	4
99	15E583	LAIKIKLIS, montavimo, variklio	1	175	15E764	SKYRIKLIS, veleno, variklio	1
106	15E586	MOVA, veleno, variklio	1	176	15E973	SKYDAS, variklio veleno	1
		KOMPLEKTAS, dujinio variklio		245	124145	KREIPTUVAS, išmetimo	1
119	248945	9,0 AG (įskaitant visas šiame puslapyje išvardytas dalis)	1	246	128101	VARŽTAS, įsriegimo	3

▲ Pavojaus ir perspėjimo etiketės tiekiamos nemokamai

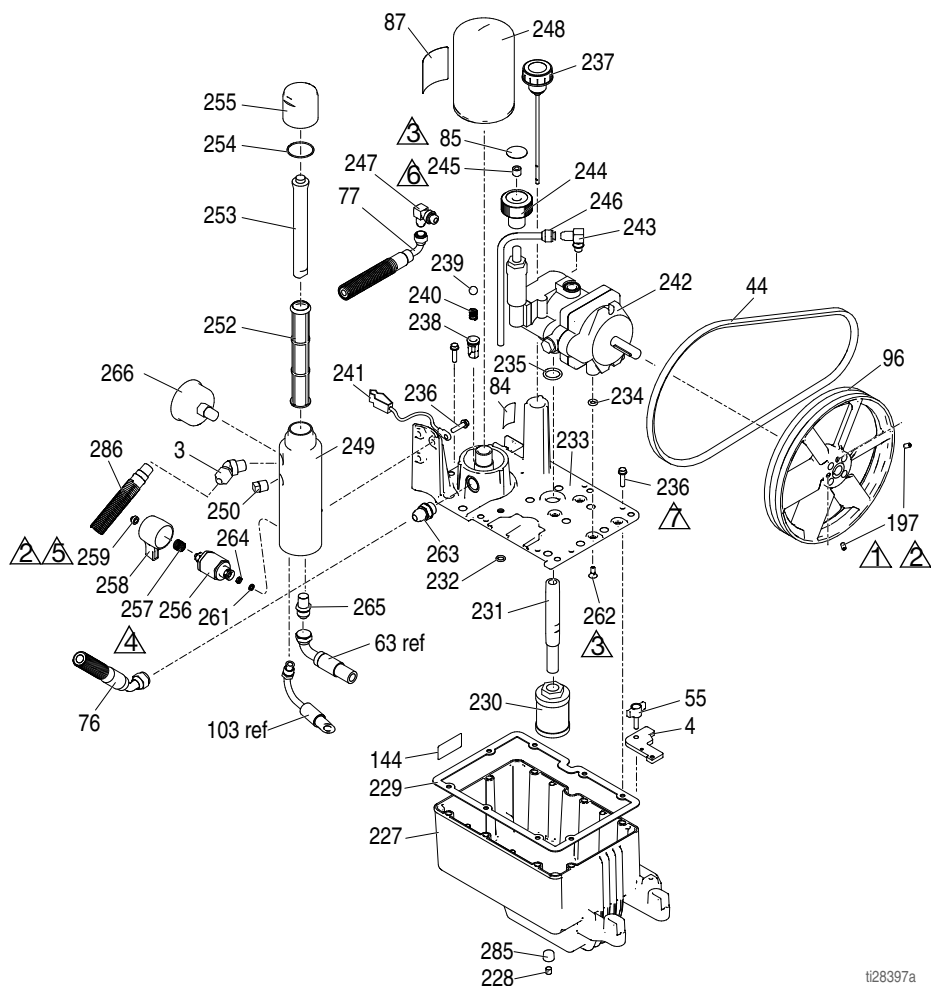




# „DutyMax DH230/EH/GH230/300 HD

## „DutyMax“ rezervuaras ir filtro dalys

Nuor.	Sukimo momentas	Nuor.	Sukimo momentas
1	6,6–7,0 N•m (58–62 col./svar.)	5	1,7–2,8 N•m (15–25 col./svar.)
2	Uždėti „Loctite 242“	6	Uždėti „Loctite 277“
3	10,2–12,4 N•m (90–110 col./svar.)	7	12,4–13,6 N•m (110–120 col./svar.)
4	40,1–44,6 N•m (355–395 col./svar.)		



ti28397a





## „DutyMax“ rezervuaras ir filtro dalių sąrašas

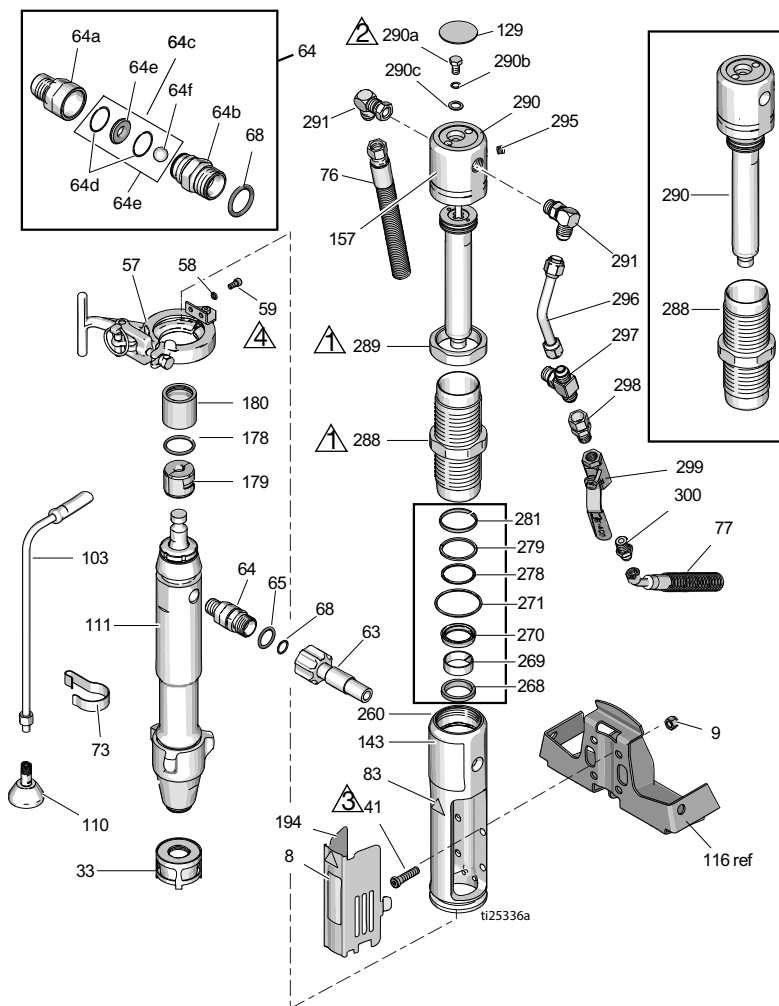
Nuor.	Dalis	Aprašas	Kiekis	Nuor.	Dalis	Aprašas	Kiekis
3	161889	DETALĖ, išleidimo angos	1	243	110792	DETALĖ, alkūnės, apgaubiamoji, 90°	1
4	15E476	ATRAMA, laikiklio, variklio	1	244	15B438	RANKENĖLĖ, slėgio	1
44	116914	DIRŽAS, V, AX42 (EH230DI)	1	245	117560	VARŽTAS, nustatymo, lizdine galvute	1
	119433	DIRŽAS, V, AX41 (GH230DI)					
	125834	DIRŽAS, V, AX48 (EH300DI)	1	246	246167	VAMZDELIS, hidraulinis, korpuso nuotako	1
	17L829	DIRŽAS, V, AX43 (DH230DI)	1	247	116829	DETALĖ, alkūnė, hidraulinė	1
	119432	DIRŽAS, V, AX44 (GH300DI)	1	248	246173	FILTRAS, alyvos, įsukamas	1
55	17D813	VERŽLĖ, rank.	1	249	15E599	KORPUSAS, filtro	1
84	198585	ETIKETĖ, hidraulinio skysčio, GH	1	250	15G331	KIŠTUKAS, vamzdžio	1
85	15A464	ETIKETĖ, valdymo	1	252	244067	FILTRAS, skysčių	1
87	189892	ETIKETĖ, „Graco“	1	253	15C766	VAMZDELIS, difuzijos	1
96	15E410	SUKTUVAS, ventiliatoriaus	1	254	117285	TARPIKLIS, sandarinimo žiedo	1
144	15K440	ETIKETĖ, prekės ženklas, GH / EH aušinimo	1	255	15C765	DANGTELIS, filtro	1
197	120087	VARŽTAS, nustatymo, 1/4 x 1/2	2	256*	287879	VOŽTUVAS, nuotako, išl.	1
227	15J513	BAKAS, talpyklos, mėlynas	1	257*	114708	SPYRUOKLĖ, kom.	1
228	101754	KIŠTUKAS, vamzdžio	1	258*	15G563	RANKENA, vožtuvo	1
229	120604	TARPIKLIS, talpyklos	1	259*	116424	VERŽLĖ, įsriegiama	1
230	116919	FILTRAS	1	261*	193710	SANDARIKLIS, lizdo, vožtuvo	1
231	15E587	VAMZDELIS, siurbimo	1			VARŽTAS, mech., plokščia šešiakampe galvute	4
232	154594	TARPIKLIS, žiedinis	1	262	117471	DETALĖ, hidraulinė	1
233	15M056	DANGTIS, talpyklos	1	263	120184	DETALĖ, hidraulinė	1
234	107188	TARPIKLIS, žiedinis	4	264*	193709	Vožtuvo LIZDAS	1
235	156401	TARPIKLIS, žiedinis	1	265	121311	TVIRTINIMO DETALĖ, jungties	1
236	119426	VARŽTAS, maš., šešiakamp. poveržlės galv.	11	266	868015	MATUOKLIS	1
237	120726	DANGTELIS, alsuoklio, filtro	1	285	116618	MAGNETAS	1
238	198841	LAIKIKLIS, rutulinis, slėgio apėjimo	1	286	17D266	ŽARNA, sujungta 3/8 x 73,5	1
239	100084	RUTULIUOKAS, metalinis	1	299	290079	ETIKETĖ, įspėjimo apie įžeminimą, anglų k.	1
240	116967	SPYRUOKLĖ, kompresijos	1		16Y633	ETIKETĖ, įspėjimo apie įžeminimą, kinų k.	1
241	237686	LAIDAS, įžeminimo ir spaustuvų	1				
242	249003	SIURBLYS, hidraulinis	1				
	246178	SIURBLYS, hidraulinis (DH230DI)	1				

\* Yra išleidimo vožtuvo komplekte 245103

# „DutyMax DH230/EH/GH230/300 HD

## Hidraulinio variklio ir poslinkio siurblio atsarginių dalių sąrašas

Nuor.	Sukimo momentas	Nuor.	Sukimo momentas
	196,6–210,2 N•m (145–155 pėd./svar.)		15,8–18,1 N•m (140–160 col./svar.)
	16,3–24,4 N•m (12–18 col./svar.)		10,2–12,4 N•m (90–110 col./svar.)



## Hidraulinio variklio ir poslinkio siurblio atsarginių dalių sąrašas

Nuor.	Dalis	Aprašas	Kiekis	Nuor.	Dalis	Aprašas	Kiekis
8	15F584	ETIKETĖ, „ProConnect“	1	17D063	(GH230DI)		1
9	101566	VERŽLĖ, fiksavimo	4	17D065	(EH300DI)		1
33	15V573	SIETAS		17D067	(GH300DI)		1
41◆	107210	VARŽTAS	4	157◆	15B804	ETIKETĖ, „Graco“	2
57	288344	SPAUSTUVAS, siurblio	1	178	156698	TARPIKLIS, žiedinis	1
		POVERŽLĖ, fiksuojamoji,		179	277377	MOVA, siurblio	2
58	105510	spyruoklės (aukštu kakliuku)	2	180	15H957	DANGTIS, sukabintuvo	1
				194	16M749	DANGTIS, skydo	1
59	101550	VARŽTAS, dangtelio	2	260◆	15J279	KOLEKTORIUS, adapterio	1
63	257908	ŽARNA, sujungta	1	268◆+	117739	VALYTUVAS, koto	1
64	24M611	KOMPLEKTAS, patikros vožtuvo (įskaitant 64a–64f)	1	269◆+	112342	GUOLIS, koto	1
64a	16N461	KORPUSAS, lizdo, patikros vožtuvo	1	270◆+	112561	TARPIKLIS, bloko	1
64b	16N462	KORPUSAS, rutulio, patikros vožtuvo	1	271◆+	117283	TARPIKLIS, žiedinis	1
64c	24M725	KOMPLEKTAS, remonto, patikros vožtuvo (įskaitant 64d, 64e, 64f, 68)	1	278◆+	108014	TARPIKLIS, žiedinis	1
				279◆+	178226	SANDARIKLIS, stūmoklis	1
64d*		SANDARINAMASIS ŽIEDAS	2	281◆+	178207	GUOLIS, stūmoklio	1
64e*		LIZDAS, vožtuvo	1	288◆	248991	MOVA, hidraulinė, cilindro	1
64f*		RUTULYS, keraminis	1	289◆	15A726	VERŽLĖ, užkertamoji	1
65	109450	TARPIKLIS, žiedinis	1			KOMPLEKTAS, remonto, ribinio koto (įskaitant 129, 278, 279, 281, 282, 295)	1
68*	C20195	TARPIKLIS, žiedinis	1	290◆	288737		
73	198542	SAVARŽA, spyruoklinė	1	290a◆	106276	VARŽTAS, įsriegiamas, aštuonkampis	1
76	15K642	ŽARNA, hidraulinė, grįžties	1	290b◆	155685	TARPIKLIS, žiedinis	1
77	15K641	ŽARNA, hidraulinė, tiekimo	1	290c◆	178179	POVERŽLĖ, sandarinimo	1
83▲◆	15H108	ETIKETĖ, įspėjimo	1	291◆	117607	DETALĖ, alkūnės std. sr.	2
103	243993	ŽARNA, išleidimo, „Ultra Hi-Boy“	1	295◆	100139	KIŠTUKAS, vamzdžio	1
110	241920	KREIPTUVAS, srieginis	1	296◆	15E596	VAMZDIS, hidraulinis, tiekimo	1
111	24X001	SIURBLYS, tūrinis	1	297◆	117609	DETALĖ, trišakė, skyriaus, tiesi	1
129◆▲	15B063	ETIKETĖ, perspėjimo apie įkautus paviršius	1	298	117328	DETALĖ, įmova, tiesi	1
143		ETIKETĖ, prekės ženklo, priekinė	1	299	117441	VOŽTUVAS, rutulinis	1
	17J340	(DH230DI)	1	300	116813	DETALĖ, įmova, hidraulinė	1
	17D061	(EH230DI)	1				

▲ Pavojaus ir perspėjimo etiketės tiekiamos nemokamai

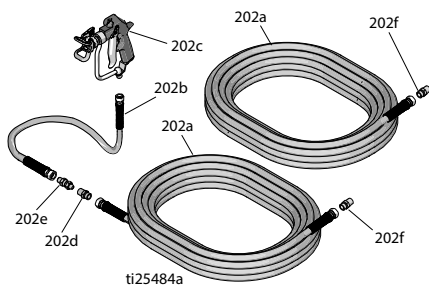
◆ Yra hidraulinio variklio remonto komplekte 288760 + Sandariklio komplekte 246174

\* Yra patikros vožtuvo remonto komplekte 24M725

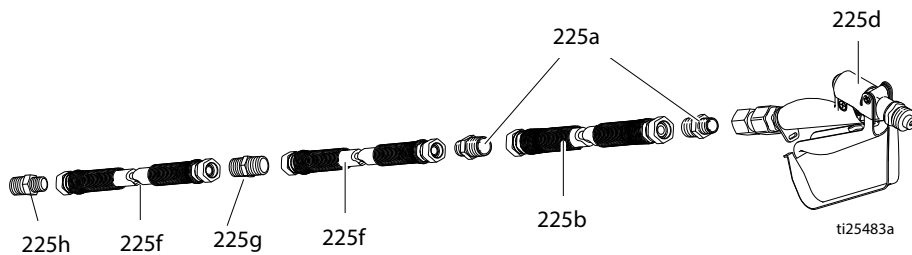
# „DutyMax DH230/EH/GH230/300 HD

## „DutyMax DH/EH/GH230 HD“ purkštuvas – purškimo pistoletas ir žarna

Nuor.	Detalės Nr.	Aprašas	Kiekis
202a	240797	ŽARNA, įžeminta, nailoninė; 3/8 col. ID; cpld 3/8–18 NPSM; 50 pėd. (15 m); spyruoklės apsaugos abiejuose galuose	2
202b	241735	ŽARNA, įžeminta, nailoninė; 1/4 col. ID; cpld 1/4 NPT(m) x 1/4 NPSM(f); 3 pėd. (0,9 m); spyruoklės apsaugos abiejuose galuose 227 barai (3 300 psi, 22,7 MPa)	1
202c	241705	PISTOLETAS, purškimo, medžiagos, įskaitant RAC <sup>®</sup> antgalio apsaugą ir LTX531 purškimo antgalio cilindrą, žr. 308491, kur nurodytos dalys	1
202d	159841	ADAPTERIS, 3/8 x 1/4 col. NPT	1
202e	189018	SUKUTIS, tiesus	1
202f	162485	ADAPTERIS, nipelio	2


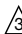




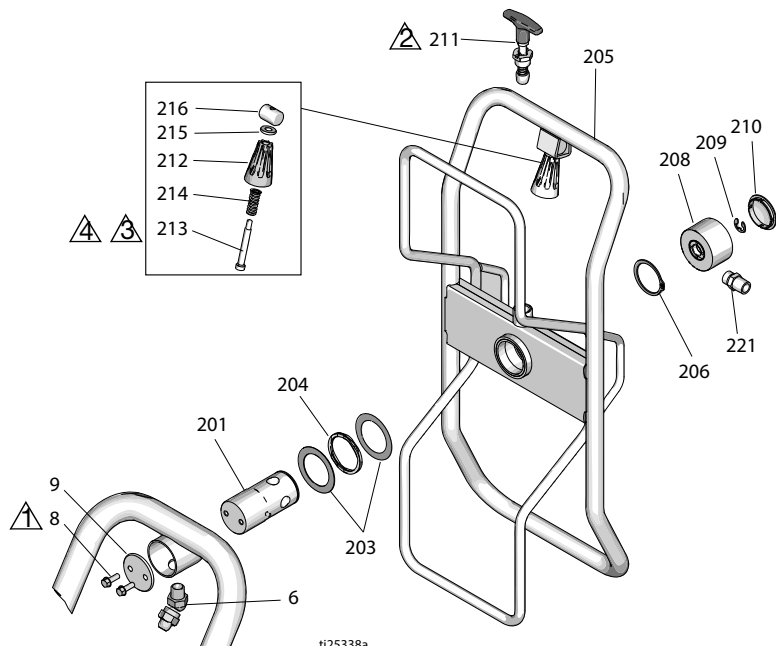
## „DutyMax EH/GH™300 HD“ purkštuvas – purškimo pistoletas ir žarna



Nuor.	Detalės Nr.	Aprašas	Kiekis
225a	159239	DETALĖ, įmova, vamzdžio, rdcg	3
225b	191239	ŽARNA, suj., 3/8 col. x 11 pėd. 10 col.	1
225d	245820	KOMPLEKTAS, priedų, pistoleto	1
225f	278499	ŽARNA, suj., 1/2 col. x 50 pėd., 3 300 wp	2
225g	158491	DETALĖ, įmova	1
225h	159239	DETALĖ, įmova	1

## Tik „ProContractor“ serijos žarnos ritės dalys

Nuor.	Sukimo momentas	Nuor.	Sukimo momentas
	13,6–14,7 N•m (120–130 col./svar.)		14,7–16,9 N•m (130–150 col./svar.)
	33,9–47,4 N•m (25–35 col./svar.)		Uždėti „Loctite 277“



ti25338a

Nuor.	Dalis	Aprašas	Kiekis	Nuor.	Dalis	Aprašas	Kiekis
6	161889	MOVA, jung. besisukiojanti 45° kampu	1	209	122347	ŽIEDAS, fiksuojamasis, išorinis	1
8	260212	VARŽTAS, šešiakampės poveržlės hd	2	210	122787	GAUBTELIS	1
9	16C975	PLOKŠTELĖ, sumontuoto sukimosi centro	1	211	24E400	KAIŠTIS, išskylančias, fiksuojamas	1
201	24E016	VAMZDELIS, žarnos ritės, sukimosi centro	1	212	278085	RANKENA, sukama	1
203	122607	POVERŽLĖ, plokščioji	2	213	122518	VARŽTAS, kraštelio, sch	1
204	122534	SPYRUOKLĖ, banguota	1	214	122542	SPYRUOKLĖ	1
205	24B691	RITĖ, žarnos	1	215	122669	POVERŽLĖ, plokščioji	1
206	122524	ŽIEDAS, fiksuojamasis, išorinis	1	216	15X618	VERŽLĖ, sukamoji, plokščia	1
208	24B248	DANGTELIS, visiškai užsukamas	1	221	162485	ADAPTERIS (24W942, 24W962, DH230DI modeliai)	1
					116756	ADAPTERIS (24W966, 24W968 modeliai)	1
					159239	ADAPTERIS (24W966, 24W968 modeliai)	1

## Techniniai duomenys

<b>„DutyMax EH230 HD“ standartinė serija</b>		
	JAV	Metrinė sistema
Didžiausias skysčio darbinis slėgis	3300 psi	22,8 MPa, 228 barai
Hidraulinio bako talpa	1,25 galono	4,75 litro
Variklis	3.0 HP	2,2 kW
Įtampa, srovės dažnio fazė	220 V AC, 15,0 A, 50 Hz, 1 fazės	220 V AC, 15,0 A 50 Hz, 1 fazės
Didžiausias antgalio dydis	0.039	
Didžiausias tiekiamas laisvasis srautas	1,56 gal./min.	5,9 l/min.
Žamos prijungimas	3/8 NPSM (f)	
Ciklai naudojant vieną galoną	80	21,1
Garso lygiai (Išmatuota maksimaliomis normalios apkrovos sąlygomis.)		
Variklio AG	3.0	
Garso slėgis	80 dBA	
Garso galia	95	
Įleidimo / išleidimo angos dydis		
Skysčio įleidimo angos dydis (col.)	1 NPT (m)	
Skysčio išleidimo angos dydis (col.)	3/8 NPT (m)	
Svoris		
	197 svar.	89 kg
Plotis		
	26,5 col.	67 cm
Ilgis (rankenos kotas įtrauktas)		
	47,7 col.	121 cm
Aukštis (rankenos kotas įtrauktas)		
	35,5 col.	90 cm



## „DutyMax EH300 HD“ standartinė serija

	JAV	Metrinė sistema
Didžiausias skysčio darbinis slėgis	3300 psi	22,8 MPa, 228 barai
Hidraulinio bako talpa	1,25 galono	4,75 litro
Variklis	7.5 HP	5,5 kW
Įtampa, srovės dažnio fazė	400 V AC, 11,0 A, 50 Hz, 3 fazių	400 V AC, 11,0 A 50 Hz, 3 fazių
Didžiausias antgalio dydis	0.057	
Didžiausias tiekiamas laisvasis srautas	3,0 gal./min.	11,3 l/min.
Žarnos prijungimas	1/2 NPSM (f)	
Ciklai naudojant vieną galoną	52	13,7
Garso lygiai (Išmatuota maksimaliomis normalios apkrovos sąlygomis.)		
Variklio AG	7.4	
Garso slėgis	80 dBA	
Garso galia	95	
Įleidimo / išleidimo angos dydis		
Skysčio įleidimo angos dydis (col.)	1 NPT (m)	
Skysčio išleidimo angos dydis (col.)	1/2 NPT (m)	
Svoris		
	236 svar.	107 kg
Plotis		
	26,5 col.	67 cm
Ilgis (rankenos kotas įtrauktas)		
	47,7 col.	121 cm
Aukštis (rankenos kotas įtrauktas)		
	35,5 col.	90 cm

Maksimalus EH300 HD atgalinio saugiklio reitingas:

Saugiklio tipas aM: 63A

Saugiklio tipas gL: 80 A

**PASTABA.** jeigu įtampa 85 % mažesnė nei techninių duomenų lentelėje nurodyta įtampa, per mažos įtampos atleidimo ritė EH300 HD variklio starteryje negaus pakankamai energijos.

Jeigu įtampa nukris iki 85 % nominalios vardinės įtampos, per mažos įtampos atleidimo ritė EH300 HD variklio starteryje praras energiją ir purkštuvus sustos. Įtampą reikės padidinti ir purkštuvą reikės įjungti iš naujo.

**PASTABA.** norint naudoti EH300 HD (24M056) purkštuvą kartu su generatoriumi, generatorius turi būti pritaikytas 5 kW išvesčiai (mažiausiai).

# Techniniai duomenys

## „DutyMax GH230 HD“ standartinė serija

	JAV	Metrinė sistema
Didžiausias skysčio darbinis slėgis	3300 psi	22,8 MPa, 228 barai
Hidraulinio bako talpa	1,25 galono	4,75 litro
Didžiausias hidraulinis slėgis	1 855 psi	12,8 Mpa, 128 barai
Variklis	200 cc (6.5 HP)	
Didžiausias antgalio dydis	0.053	
Didžiausias tiekiamas laisvasis srautas	2,35 gal./min.	8,9 l/min.
Žamos prijungimas	3/8 NPSM (m)	
Triukšmas (dBA)		
Didžiausias garso slėgis	96 dBA	
Didžiausia garso galia	110 dBA	
Įleidimo / išleidimo angos dydis		
Skysčio įleidimo angos dydis	1 5/16-12 UN-ZA	
Skysčio išleidimo angos dydis	3/8 NPT (f)	
Svoris		
	199 svar.	90 kg
Plotis		
	26,5 col.	67 cm
Ilgis		
	47,7 col.	121 cm
Aukštis (rankenos kotas įtrauktas)		
	35,5 col.	90 cm

<b>„DutyMax GH300 HD“ standartinė serija</b>		
	JAV	Metrinė sistema
Didžiausias skysčio darbinis slėgis	3300 psi	22,8 MPa, 228 barai
Hidraulinio bako talpa	1,25 galono	4,75 litro
Didžiausias hidraulinis slėgis	1 855 psi	12,8 Mpa, 128 barai
Variklis	270 kub. cm / 305 kub. cm (9,0 AG / 10,0 AG)	
Didžiausias antgalio dydis	0.057	
Didžiausias tiekiamas laisvasis srautas	3,0 gal./min.	11,4 l/min.
Žarnos prijungimas	3/8 NPSM (m)	
<b>Triukšmas (dBa)</b>		
Didžiausias garso slėgis	96 dBa	
Didžiausia garso galia	110 dBa	
<b>Įleidimo / išleidimo angos dydis</b>		
Skysčio įleidimo angos dydis	1 5/16-12 UN-ZA	
Skysčio išleidimo angos dydis	3/8 NPT (f)	
<b>Svoris</b>		
	218 svar.	99 kg
<b>Plotis</b>		
	26,5 col.	67 cm
<b>Ilgis</b>		
	47,7 col.	121 cm
<b>Aukštis (rankenos kotas įtrauktas)</b>		
	35,5 col.	90 cm

# Techniniai duomenys

## „DutyMax EH230 HD ProContractor“ serija

	JAV	Metrinė sistema
Didžiausias skysčio darbinis slėgis	3300 psi	22,8 MPa, 228 barai
Hidraulinio bako talpa	1,25 galono	4,75 litro
Variklis	3.0 HP	2,2 kW
Įtampa, srovės dažnio fazė	220 V AC, 15,0 A, 50 Hz, 1 fazės	220 V AC, 15,0 A 50 Hz, 1 fazės
Didžiausias antgalio dydis	0.039	
Didžiausias tiekiamas laisvasis srautas	1,56 gal./min.	5,9 l/min.
Žamos prijungimas	3/8 NPSM (f)	
Ciklai naudojant vieną galoną	80	21,1
Garso lygiai (Išmatuota maksimaliomis normalios apkrovos sąlygomis.)		
Variklio AG	3.0	
Garso slėgis	80 dBa	
Garso galia	95	
Įleidimo / išleidimo angos dydis		
Skysčio įleidimo angos dydis (col.)	1 NPT (m)	
Skysčio išleidimo angos dydis (col.)	3/8 NPT (m)	
Svoris		
	227 svar.	103 kg
Plotis		
	26,5 col.	67 cm
Ilgis		
	52 col.	132 cm
Aukštis		
	39 colių	99 cm

## „DutyMax EH300 HD ProContractor“ serija

	JAV	Metrinė sistema
Didžiausias skysčio darbinis slėgis	3300 psi	22,8 MPa, 228 barai
Hidraulinio bako talpa	1,25 galono	4,75 litro
Variklis	7.5 HP	5,5 kW
Įtampa, srovės dažnio fazė	400 V AC, 11,0 A, 50 Hz, 3 fazių	400 V AC, 11,0 A 50 Hz, 3 fazių
Didžiausias antgalio dydis	0.057	
Didžiausias tiekiamas laisvasis srautas	3,0 gal./min.	11,3 l/min.
Žarnos prijungimas	1/2 NPSM (f)	
Ciklai naudojant vieną galoną	52	13,7
Garso lygiai (Išmatuota maksimaliomis normalios apkrovos sąlygomis.)		
Variklio AG	7.4	
Garso slėgis	80 dBA	
Garso galia	95	
Įleidimo / išleidimo angos dydis		
Skysčio įleidimo angos dydis (col.)	1 NPT (m)	
Skysčio išleidimo angos dydis (col.)	1/2 NPT (m)	
Svoris		
	266 svar.	120,6 kg
Plotis		
	26,5 col.	67 cm
Ilgis		
	52 col.	132 cm
Aukštis		
	39 colių	99 cm

# Techniniai duomenys

<b>„DutyMax DH230/GH230 HDPProContractor“ serija</b>		
	JAV	Metrinė sistema
Didžiausias skysčio darbinis slėgis	3300 psi	22,8 MPa, 228 barai
Hidraulinio bako talpa	1,25 galono	4,75 litro
Didžiausias hidraulinis slėgis	1 855 psi	12,8 Mpa, 128 barai
<b>Variklis</b>		
DH230	350 cc (6.7 HP)	
GH230	200 cc (6.5 HP)	
Didžiausias antgalio dydis	0.053	
Didžiausias tiekiamas laisvasis srautas	2,35 gal./min.	8,9 l/min.
Žarnos prijungimas	3/8 NPSM (m)	
<b>Triukšmas (dBa)</b>		
Didžiausias garso slėgis		
DH230	91 dBa	
GH230	96 dBa	
Didžiausia garso galia		
DH230	106 dBa	
GH230	110 dBa	
<b>Ileidimo / išleidimo angos dydis</b>		
Skysčio įleidimo angos dydis	1 5/16-12 UN-ZA	
Skysčio išleidimo angos dydis	3/8 NPT (f)	
<b>Svoris</b>		
DH230	266 svarų	121 kg
GH230	229 svarų	104 kg
<b>Plotis</b>		
	26,5 col.	67 cm
<b>Ilgis</b>		
	52 col.	132 cm
<b>Aukštis (žarnos ritė viršuje)</b>		
	39 colių	99 cm
<b>OEM komplektas</b>		
Dažų / hidraulinio slėgio santykis	1.78:1	
Didž. ciklo greitis	145 cpm	
<b>Naudotojo parūpinta įvestis</b>		
Didž. hidraulinis slėgis	1 855 psi	12,8 Mpa, 128 barai
Hidraulinis srautas, reikalingas laisvajame sraute	6,60 gal./min.	25,0 l/min.
<b>Vieneto išvestis</b>		
Didž. skysčio slėgis	3300 psi	22,8 MPa, 228 barai
Didž. srautas	3,0 gal./min.	11,4 l/min.
<b>Svoris</b>		
	35 svar.	15,9 kg
<b>Plotis</b>		
	8,94 col.	227 mm
<b>Gylis</b>		
	5,38 col.	137 mm
<b>Aukštis</b>		
	28,80 col.	732 mm

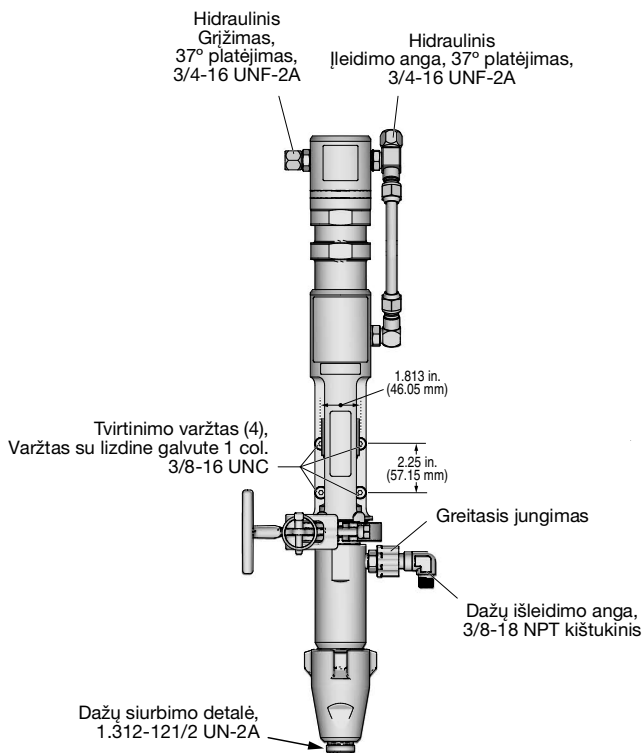
<b>„DutyMax GH300 HD ProContractor“ serija</b>		
	JAV	Metrinė sistema
Didžiausias skysčio darbinis slėgis	3300 psi	22,8 MPa, 228 barai
Hidraulinio bako talpa	1,25 galono	4,75 litro
Didžiausias hidraulinis slėgis	1 855 psi	12,8 Mpa, 128 barai
Variklis	270 kub. cm / 305 kub. cm (9,0 AG / 10,0 AG)	
Didžiausias antgalio dydis	0.057	
Didžiausias tiekiamas laisvasis srautas	3,0 gal./min.	11,4 l/min.
Žarnos prijungimas	3/8 NPSM (m)	
<b>Triukšmas (dBA)</b>		
Didžiausias garso slėgis	96 dBA	
Didžiausia garso galia	110 dBA	
<b>Įleidimo / išleidimo angos dydis</b>		
Skysčio įleidimo angos dydis	1 5/16-12 UN-ZA	
Skysčio išleidimo angos dydis	3/8 NPT (f)	
<b>Svoris</b>		
	248 svar.	112 kg
<b>Plotis</b>		
	26,5 col.	67 cm
<b>Ilgis</b>		
	52 col.	132 cm
<b>Aukštis (žarnos ritė viršuje)</b>		
	39 colių	99 cm
<b>OEM komplektas</b>		
Dažų / hidraulinio slėgio santykis	1.78:1	
Didž. ciklo greitis	145 cpm	
<b>Naudotojo parūpinta įvestis</b>		
Didž. hidraulinis slėgis	1 855 psi	12,8 Mpa, 128 barai
Hidraulinis srautas, reikalingas laisvajame sraute	6,60 gal./min.	25,0 l/min.
<b>Vieneto išvestis</b>		
Didž. skysčio slėgis	3300 psi	22,8 MPa, 228 barai
Didž. srautas	3,0 gal./min.	11,4 l/min.
<b>Svoris</b>		
	35 svar.	15,9 kg
<b>Plotis</b>		
	8,94 col.	227 mm
<b>Gylis</b>		
	5,38 col.	137 mm
<b>Aukštis</b>		
	28,80 col.	732 mm

## Visi modeliai:

Pagrindinės sušlampančios purkštuvu dalys:

cinku ir nikeliu dengtas anglies plienas, nerūdijantysis plienas, PTFE, acetalis, chromo dangą, oda, „V-Max“ UHMWPE, aliuminis, volframo karbidas, keramika, nailonas

## GH230/300 OEM 24W299



624313b







## „Graco“ standartinė garantija

Bendrovė „Graco“ garantuoja, kad visi šiame dokumente paminėti įrenginiai, kurie yra pagaminti bendrovės „Graco“ ir kuriems suteiktas „Graco“ pavadinimas, pardavimo naudoti pirminiam pirkėjui dieną yra be medžiagų ir gamybos defektų. Be visų bendrovės „Graco“ paskelbtų specialiųjų, išplėstinių arba ribotųjų garantijų, ji įsipareigoja dvylikos mėnesių nuo pardavimo datos laikotarpiu suremontuoti arba pakeisti visas dalis, kurias nustatys esant su defektais. Ši garantija galioja tik tada, kai įrenginys montuojamas, eksploatuojamas ir prižiūrimas laikantis rašytinių bendrovės „Graco“ rekomendacijų.

Šios garantijos taikymo sritis neapima ir bendrovė „Graco“ neprisiima atsakomybės už bendrą susidėvėjimą ar bet kokius gedimus, žalą ar susidėvėjimą, įvykusį dėl netinkamo sumontavimo, naudojimo, nusitrynimo, korozijos, nepakankamos arba netinkamos priežiūros, aplaidumo, avarijos, įrenginio pakeitimų arba ne „Graco“ dalių naudojimo. Bendrovė „Graco“ taip pat neatsako už gedimus, žalą arba susidėvėjimą, kuris įvyko dėl „Graco“ įrenginio nesuderinamumo su konstrukcijomis, priedais, įranga arba medžiagomis, kurias pateikė ne „Graco“, arba dėl netinkamo konstrukcijų, priedų, įrangos ar medžiagų, kurias pateikė ne „Graco“, projektavimo, gamybos, montavimo, naudojimo ar priežiūros.

Ši garantija pagrįsta iš anksto apmokėtu įrenginio, kuris, kliento teigimu, yra su defektais, grąžinimu „Graco“ įgaliotajam platintojui, kuris turi patvirtinti defektą, dėl kurio yra pareikštos pretenzijos. Bendrovei „Graco“ patvirtinus defektą, dėl kurio pareikštos pretenzijos, ji įsipareigoja nemokamai ištaisyti defektą arba pakeisti dalis su defektais. Įrenginys bus grąžintas pirminiam pirkėjui iš anksto apmokėjus transporto išlaidas. Jei tikrinant įrenginį nebus nustatyta jokių medžiagų arba gamybos defektų, remontas bus atliktas už pagrįstą mokesčių, į kurį gali būti įtrauktos dalių, darbų ir transportavimo kainos.

**ŠI GARANTIJA YRA IŠIMTINĖ IR PAKEIČIA BET KOKIAS KITAS TIEK AIŠKIAI IŠREIKŠTAS, TIEK NUMANOMAS GARANTIJAS, ĮSKAITANT, BE KITA KO, GARANTIJĄ DĖL GALIMYBĖS PARDUOTI AR TINKAMUMO TAM TIKRIEMS TIKSLAMS.**

Vienintelis bendrovės „Graco“ įsipareigojimas ir vienintelė pirkėjo teisių gynimo priemonė garantijos pažeidimo atveju yra tokia, kaip nurodyta pirmiau. Pirkėjas sutinka, kad jis negaus jokių kitų kompensacijų (įskaitant, be kita ko, atsitiktinę arba netiesioginę žalą dėl prarasto pelno, pardavimo apimčių sumažėjimo, asmenų sužalojimo arba turto sugadinimo ir bet kokią kitą atsitiktinę arba netiesioginę žalą). Bet kokie veiksmai dėl garantinių įsipareigojimų pažeidimo turi būti pradėti per dvejus (2) metus nuo pardavimo datos.

**BENDROVĖ „GRACO“ NETEIKIA GARANTIJOS IR NEPRIPAŽIŠTA JOKIŲ NUMANOMŲ GARANTIJŲ DĖL GALIMYBĖS PARDUOTI AR TINKAMUMO TAM TIKRIEMS TIKSLAMS, KAI TAI SUSIJĘ SU PRIEDAIS, ĮRANGA, MEDŽIAGOMIS AR DALIMIS, KURIAS JI PARDAVĖ, BET NEPAGAMINO.** Gaminiams, kuriuos bendrovė „Graco“ parduoda, tačiau negamina (pvz., elektros varikliams, jungikliams, žarnoms ir pan.), garantiją savo nuožiūra taiko arba netaiko jų gamintojai. Bendrovė „Graco“ apsiima suteikti pirkėjui visą pagrįstai reikalingą pagalbą pareiškiant pretenzijas dėl šių garantinių įsipareigojimų pažeidimų.

Bendrovė „Graco“ jokiais aplinkybėmis neprisiima atsakomybės už netiesioginę, atsitiktinę, ypatingą arba šalutinę žalą, patirtą dėl jos tiekiamų įrenginių ar bet kokių kitų parduodamų gaminių arba prekių komplektacijos, darbinį charakteristikų ar naudojimo, nesvarbu, ar tai įvyko dėl sutarties pažeidimo, garantinių įsipareigojimų pažeidimo, jos darbuotojų aplaidumo ar kitų priežasčių.

# „Graco“ informacija

Naujausios informacijos apie „Graco“ gaminius ieškokite [www.graco.com](http://www.graco.com).

Dėl su patentais susijusios informacijos žr. [www.graco.com/patents](http://www.graco.com/patents).

**JEI NORITE UŽSAKYTI**, susisieki­te su vietiniu „Graco“ platintoju arba paskambinkite telefonu 1-800-690-2894 ir sužinokite artimiausią platintoją.

*Visi šiame dokumente pateikti rašytiniai ir vaizdiniai duomenys atspindi paskelbimo metu turėtą naujausią informaciją apie gaminį. „Graco“ pasilieka teisę bet kuriuo metu keisti dokumentą be jokio įspėjimo.*

Originalios instrukcijos vertimas. This manual contains Lithuanian. MM 334606

„Graco“ būstinė: Mineapolis

Tarptautiniai biurai: Belgija, Kinija, Japonija, Korėja

**GRACO INC. AND SUBSIDIARIES • P.O. BOX 1441 • MINNEAPOLIS MN 55440-1441 • USA**

Autoriaus teisės 2014, Graco Inc. Visos „Graco“ gamybos vietos yra registruotos pagal ISO 9001 standartą.

[www.graco.com](http://www.graco.com)

J red., Rugspjūtis 2022